



საქართველოს ინტელექტუალური
საკუთრების ეროვნული ცენტრი

საქპატენტი

სამრეწველო საკუთრების

ოფიციალური

ბიულეტენი

**OFFICIAL BULLETIN
OF THE INDUSTRIAL PROPERTY**

**ОФИЦИАЛЬНЫЙ БЮЛЛЕТЕНЬ
ПРОМЫШЛЕННОЙ СОБСТВЕННОСТИ**

1 (293)

2010

თბილისი

სამრეწველო საკუთრების

ოფიციალური

ბიულეტენი

**OFFICIAL BULLETIN
OF THE INDUSTRIAL PROPERTY**

**ОФИЦИАЛЬНЫЙ БЮЛЛЕТЕНЬ
ПРОМЫШЛЕННОЙ СОБСТВЕННОСТИ**

1 (293)

გამოგონებები

INVENTIONS

ИЗОБРЕТЕНИЯ

სასარგებლო მოდელები

UTILITY MODELS

ПОЛЕЗНЫЕ МОДЕЛИ

სამრეწველო ნიშნები

INDUSTRIAL DESIGNS

ПРОМЫШЛЕННЫЕ ОБРАЗЦЫ

სასაქონლო ნიშნები

TRADE MARKS

ТОВАРНЫЕ ЗНАКИ

ბიულეტენი მოთავსებული მასალების გამოქვეყნების თარიღია
2010 წლის 11 იანვარი

ბიულეტენი გამოდის თვეში ორჯერ

**ბამომონებები
INVENTIONS
ИЗОБРЕТЕНИЯ**

ბანახხაღები:

APPLICATIONS: №№ 11230; 11191; 10482; 10995; 10279; 10246; 10842;
ЗАЯВКИ: 11043-11046; 10855; 9886; 10396; 10373; 10938; 11274;
10553; 10741; 11090; 10632; 9789; 10840; 10190-10191; 9551; 10253; 10352;
11143; 10956; 10252; 8801; 9606; 10747; 9595; 9954; 10433

**სასარბებლო მოღაღები
UTILITY MODELS
ПОЛЕЗНЫЕ МОДЕЛИ**

ბანახხაღები:

APPLICATIONS: №№ 11433; 11480; 10902; 10636; 11025; 9944;
ЗАЯВКИ: 10650; 10988

**სამრინველო ნიმუხები
INDUSTRIAL DESIGNS
ПРОМЫШЛЕННЫЕ ОБРАЗЦЫ**

ბანახხაღები:

APPLICATIONS: №№ 575; 574
ЗАЯВКИ:

**შემოტანილი კატინტები
IMPORTED PATENTS
ВВОЗНЫЕ ПАТЕНТЫ**

კატინტი :

PATENT : № 4874

ПАТЕНТ:

კატინტები ბამომონებებზე (მეორე პუბლიკაცია)

PATENTS FOR INVENTIONS (second publication) №№ 4875-4882

ПАТЕНТЫ НА ИЗОБРЕТЕНИЯ (вторая публикация)

კატინტები სასარბებლო მოღაღზე (მეორე პუბლიკაცია)

PATENTS FOR UTILITY MODEL (second publication) №№ 1582-1584

ПАТЕНТЫ НА ПОЛЕЗНЫЕ МОДЕЛИ (вторая публикация)

კატინტი სამრინველო ნიმუხზე (მეორე პუბლიკაცია)

PATENT FOR INDUSTRIAL DESIGN (second publication) №№ 405-409

ПАТЕНТ НА ПРОМЫШЛЕННЫЙ ОБРАЗЕЦ (вторая публикация)

სასაქონლო ნიშნები
TRADE MARKS
ТОВАРНЫЕ ЗНАКИ

ეროვნული განაცხადები:

NATIONAL APPLICATIONS: №№ 42224; 46537; 48219; 50794; 51070;
НАЦИОНАЛЬНЫЕ ЗАЯВКИ: 51482; 52170; 52361-52362; 52717; 52778;
52787-52788; 52897-52898; 52966; 53084; 53088; 53092; 53103-53104; 53113;
53125; 53145; 53183; 53200; 53205; 53225; 53245; 53333-53337; 53418-53419;
53423-53424; 53428-53431; 53519; 53529; 53561; 53572; 53640

საერთაშორისო განაცხადები:

INTERNATIONAL APPLICATIONS: №№ 51589; 51986-51988; 52368;
МЕЖДУНАРОДНЫЕ ЗАЯВКИ: 53275; 53363; 53372; 53375-53377;
53379; 53382-53389; 53391-53398; 53400-53403; 53408-53412; 53438-53453;
53457-53458; 53460-53463; 53475-53487; 53490-53498; 53521-53528;
53530-53539; 53541-53543; 53545-53557; 53559; 53573-53576; 53578; 53582-
-53588

რეგისტრირებული სასაქონლო ნიშნები:

REGISTERED TRADE MARKS: №№ 20112-20136
РЕГИСТРИРОВАННЫЕ ТОВАРНЫЕ ЗНАКИ:

საერთაშორისო რეგისტრირებული სასაქონლო ნიშნები:

INTERNATIONAL REGISTERED TRADE MARKS: №№ 50465; 51145-51153;
МЕЖДУНАРОДНЫЕ РЕГИСТРИРОВАННЫЕ 51155-51159; 51333-
ТОВАРНЫЕ ЗНАКИ: -51335; 51337; 51345-
-51347; 51349-51351; 51355-51357; 51653-51655; 51660--51664; 51666-51667;
51669-51672; 51739-51743; 51745-51753; 51815-51824; 51826-51830; 51846-
-51853; 51855-51857; 51884-51888; 51890-51900; 51902--51911; 51969-51974;
51976-51978; 52010-52015; 52017-52026; 52029-52040; 52059-52070; 52086-
-52089; 52092-52098; 52100-52102; 52105; 52108-52110; 52113-52118; 52120;
5227-52230; 52232-52234; 52236-52242; 53855

* აპელაციის შემდეგ გამოქვეყნებული განაცხადების ნომრები აღნიშნულია ვარსკვლავით
* სასამართლოს გადაწყვეტილების შემდეგ გამოქვეყნებული განაცხადების ნომრები აღნიშნულია ვარსკვლავით

შ ი ნ ა ა რ ს ი

1.	გამოგონებები	23
1.1	განაცხადები	23
2.	სასარგებლო მოდელები	56
2.1.	განაცხადი	56
3.	სამრეწველო ნიმუშები	62
3.1.	განაცხადები	62
4.	შემოტანილი პატენტები	63
5.	გამოგონებები	65
5.1.	პატენტები გამოგონებაზე (მეორე პუბლიკაცია)	65
6.	სასარგებლო მოდელები	67
6.1.	პატენტები სასარგებლო მოდელებზე (მეორე პუბლიკაცია)	67
7.	სამრეწველო ნიმუშები	69
7.1.	პატენტები სამრეწველო ნიმუშებზე (მეორე პუბლიკაცია)	69
8.	სისტემური საძიებლები და შესაბამისობის ცხრილები	70
8.1	გამოგონებები	70
8.1.1	საერთაშორისო კლასიფიკაციის ინდექსთან განაცხადის გამოქვეყნების ნომრების შესაბამისობის ცხრილი	70
8.1.2	განაცხადის გამოქვეყნების ნომრებთან საერთაშორისო კლასიფიკაციის ინდექსების შესაბამისობის ცხრილი	71
8.2	სასარგებლო მოდელები	72
8.2.1	საერთაშორისო კლასიფიკაციის ინდექსთან განაცხადის გამოქვეყნების ნომრების შესაბამისობის ცხრილი	72
8.2.2	განაცხადის გამოქვეყნების ნომრებთან საერთაშორისო კლასიფიკაციის ინდექსების შესაბამისობის ცხრილი	72
8.3	სამრეწველო ნიმუშები	73
8.3.1	საერთაშორისო კლასიფიკაციის ინდექსთან განაცხადის გამოქვეყნების ნომრების შესაბამისობის ცხრილი	73
8.3.2	განაცხადის გამოქვეყნების ნომრებთან საერთაშორისო კლასიფიკაციის ინდექსების შესაბამისობის ცხრილი	73
8.4.	გამოგონებები (მეორე პუბლიკაცია)	73
8.4.1.	საერთაშორისო კლასიფიკაციის ინდექსთან განაცხადის პატენტის და გამოქვეყნების ნომრების შესაბამისობის ცხრილი	73
8.4.2.	პატენტის ნომრებთან განაცხადების გამოქვეყნების ნომრისა და საერთაშორისო კლასიფიკაციის ინდექსის შესაბამისობის ცხრილი	74
8.4.3.	განაცხადის ნომრებთან, განაცხადის გამოქვეყნების ნომრისა და პატენტის ნომრის შესაბამისობის ცხრილი	74
8.5.	სასარგებლო მოდელები (მეორე პუბლიკაცია)	75
8.5.1.	საერთაშორისო კლასიფიკაციის ინდექსთან განაცხადის პატენტის და გამოქვეყნების ნომრების შესაბამისობის ცხრილი	75
8.5.2.	პატენტის ნომრებთან განაცხადების გამოქვეყნების ნომრისა და საერთაშორისო კლასიფიკაციის ინდექსის შესაბამისობის ცხრილი	75

8.5.3.	განაცხადის ნომერთან, განაცხადის გამოქვეყნების ნომრისა და პატენტის ნომრის შესაბამისობის ცხრილი	75
8.6.	სამრეწველო ნიმუშები (მეორე პუბლიკაცია)	76
8.6.1.	საერთაშორისო კლასიფიკაციის ინდექსთან განაცხადის პატენტის და გამოქვეყნების ნომრების შესაბამისობის ცხრილი	76
8.6.2.	პატენტის ნომერთან განაცხადების გამოქვეყნების ნომრისა და საერთაშორისო კლასიფიკაციის ინდექსის შესაბამისობის ცხრილი	76
8.6.3.	განაცხადის ნომერთან, განაცხადის გამოქვეყნების ნომრისა და პატენტის ნომრის შესაბამისობის ცხრილი	76
9.	ოფიციალური შეტყობინება	77
10.	სასაქონლო ნიშნები	82
10.1.	განაცხადები	82
10.1.1.	ეროვნული განაცხადები	82
10.1.2.	საერთაშორისო განაცხადები	96
10.2.	რეგისტრირებული სასაქონლო ნიშნები	110
10.3.	საერთაშორისო რეგისტრირებული სასაქონლო ნიშნები	113
11.	სისტემური საძიებლები და შესაბამისობის ცხრილები	125
11.1.	სასაქონლო ნიშნები	125
11.1.1.	სასაქონლო ნიშნის რეგისტრაციის ნომერთან განაცხადის ნომრის, განაცხადის გამოქვეყნების ნომრისა და ბიულეტენის ნომერთან შესაბამისობის ცხრილი	125
11.1.2.	სასაქონლო ნიშნის გამოქვეყნების ნომრისა და განაცხადის ნომრის შესაბამისობის ცხრილი	126
11.1.3.	სასაქონლო ნიშნის საქონლის და/ან მომსახურების კლასის მიხედვით განაცხადის გამოქვეყნების ნომრის საძიებელი	127
12.	საქონლის ადგილწარმოშობის დასახელებები და გეოგრაფიული აღნიშვნები	128
13.	ოფიციალური შეტყობინება	129
13.1.	სასაქონლო ნიშნის სამართლებრივი სტატუსის ცვლილებები	129
13.1.1.	სასაქონლო ნიშნის რეგისტრაციის მოქმედების ვადის გაგრძელება	129
13.1.2.	სასაქონლო ნიშნის რეგისტრაციის გაუქმება ან ბათილად ცნობა	132
13.2.	სასაქონლო ნიშნის რეგისტრაციასთან დაკავშირებული ცვლილებები	139
13.2.1.	სასაქონლო ნიშანზე უფლებების სრული გადაცემა	139
13.2.2.	სასაქონლო ნიშნის მფლობელის სახელისა და/ან მისამართის ცვლილებები	141
14.	სამრეწველო ნიმუშებისა და სასაქონლო ნიშნების ფერადი გამოსახულებები	144

CONTENTS

1.	Inventions	23
1.1	Applications	23
2.	Utility models	56
2.1.	Applications	56
3.	Industrial designs	62
3.1.	Application	62
4.	Imported patents	63
5.	Inventions	65
5.1.	Patents for inventions (second publication)	65
6.	Utility models	67
6.1.	Patents for utility models (second publication)	67
7.	Industrial designs	69
7.1.	Patents for industrial designs (second publication)	69
8.	Classification indexes and concordance tables	70
8.1.	Inventions	70
8.1.1.	Concordance table of numbers of published applications with reference to classification index	70
8.1.2.	Concordance table of classification index with reference to numbers of published applications	71
8.2.	Utility models	72
8.2.1.	Concordance table of numbers of published applications with reference to classification index	72
8.2.2.	Concordance table of classification index with reference to numbers of published applications	72
8.3.	Industrial designs	73
8.3.1.	Concordance table of numbers of published applications with reference to classification index	73
8.3.2.	Concordance table of classification index with reference to numbers of published applications	73
8.4.	Patents for inventions (second publication)	73
8.4.1.	Concordance table of numbers of patents and numbers of published applications with reference to classification index	73
8.4.2.	Concordance table of numbers of published applications with reference to classification index	74
8.4.3.	Concordance table of serial numbers of applications, numbers of publications for applications and numbers of patents	74

8.5.	Patents for utility models (second publication)	75
8.5.1.	Concordance table of numbers of patents and numbers of published applications with reference to classification index	75
8.5.2.	Concordance table of numbers of published applications with reference to classification index	75
8.5.3.	Concordance table of serial numbers of applications, numbers of publications for applications and numbers of patents	75
8.6.	Patents for industrial design (second publication)	76
8.6.1.	Concordance table of numbers of patents and numbers of published applications with reference to classification index	76
8.6.2.	Concordance table of numbers of published applications with reference to classification index	76
8.6.3.	Concordance table of serial numbers of applications, numbers of publications for applications and numbers of patents	76
9.	Official information	77
10.	Trade marks	82
10.1.	Applications	82
10.1.1.	National applications	82
10.1.2.	International applications	96
10.2.	Registered trade marks	110
10.3.	International registered trade marks	113
11.	Classification indexes and concordance tables	125
11.1.	Trade marks	125
11.1.1.	Concordance table of numbers of applications and publication data with reference to trademark registration numbers	125
11.1.2.	Concordance table of numbers of published trademark applications with reference to numbers of applications	126
11.1.3.	Numbers of published applications with reference to classification index of goods and/or services	127
12.	Appellation of origin of goods	128
13.	Official information	129
13.1.	Changes in legal status of trade marks	129
13.1.1.	Renewal of trade marks registration	129
13.1.2.	Revocation or invalidation of trade marks registration	132
13.2.	Changes in trade marks registration	139
13.2.1.	Complete assignment of rights for the trade marks	139
13.2.2.	Changes in name and/or address of trade mark holder	141
14.	Color reproductions of industrial designs and registered trade marks	144

СОДЕРЖАНИЕ

1.	Изобретения	23
1.1.	Заявки	23
2.	Полезные модели	56
2.1.	Заявки	56
3.	Промышленные образцы	62
3.1.	Заявки	62
4.	Ввозные патенты	63
5.	Изобретения	65
5.1	Патенты на изобретения (вторая публикация)	65
6.	Полезные модели	67
6.1	Патенты на полезные модели (вторая публикация)	67
7.	Промышленные образцы	69
7.1	Патент на промышленный образец (вторая публикация)	69
8.	Систематические указатели и таблицы соответствий	70
8.1.	Изобретения	70
8.1.1.	Таблица соответствий с указанием индекса Международной классификации с номерами заявок публикации	70
8.1.2.	Таблица соответствий номеров публикации заявок с указанием индекса Международной классификации	71
8.2.	Полезные модели	72
8.2.1.	Таблица соответствий с указанием индекса Международной классификации с номерами заявок публикации	72
8.2.2.	Таблица соответствий номеров публикации заявок с указанием индекса Международной классификации	72
8.3.	Промышленные образцы	73
8.3.1.	Таблица соответствий с указанием индекса Международной классификации с номерами заявок публикации	73
8.3.2.	Таблица соответствий номеров публикации заявок с указанием индекса Международной классификации	73
8.4.	Патенты на изобретения (вторая публикация)	73
8.4.1.	Таблица соответствий с индексами Международной классификации номеров патентов и номеров публикаций заявок	73
8.4.2.	Таблица соответствий номеров патентов и номеров публикаций заявок с индексами Международной классификации	74
8.4.3.	Таблица соответствий номеров заявок, номеров публикаций заявок и номеров патентов	74
8.5	Патенты на полезные модели (вторая публикация)	75

8.5.1.	Таблица соответствий с индексами Международной классификации номеров патентов и номеров публикаций заявок	75
8.5.2.	Таблица соответствий номеров патентов и номеров публикаций заявок с индексами Международной классификации	75
8.5.3.	Таблица соответствий номеров заявок, номеров публикации заявок и номеров патентов	75
8.6.	Патенты на промышленные образцы (вторая публикация)	76
8.6.1.	Таблица соответствий с индексами Международной классификации номеров патентов и номеров публикаций заявок	76
8.6.2.	Таблица соответствий номеров патентов и номеров публикаций заявок с индексами Международной классификации	76
8.6.3.	Таблица соответствий номеров заявок, номеров публикации заявок и номеров патентов	76
9.	Официальное сообщение	77
10.	Товарные знаки	82
10.1.	Заявки	82
10.1.1.	Национальные заявки	82
10.1.2.	Международные заявки	96
10.2.	Регистрированные товарные знаки	110
10.3.	Международные зарегистрированные товарные знаки	113
11.	Систематические указатели и таблицы соответствий	125
11.1.	Товарные знаки	125
11.1.1.	Таблица соответствий номеров заявок и данных публикаций с номерами регистрации товарных знаков	125
11.1.2.	Таблица соответствий номеров публикаций товарных знаков и номеров заявок	126
11.1.3.	Указатель номеров публикаций заявок в соответствии с классом товаров и/или услуг	127
12.	Наименования мест происхождения товаров	128
13.	Официальное сообщение	129
13.1.	Изменение правового статуса товарного знака	129
13.1.1.	Продление срока действия регистрации товарного знака	129
13.1.2.	Аннулирование или признание регистрации товарного знака недействительной	132
13.2.	Изменения, связанные с регистрацией товарных знаков	139
13.2.1.	Полная передача прав на товарные знаки	139
13.2.2.	Изменения имени и/или адреса владельца товарного знака	141
14.	Цветные изображения промышленных образцов и зарегистрированных товарных знаков	144

საერთაშორისო კოდეზი ბიზლიოგრაფიული მონაცემების ილენტიფიკაციისათვის

(გამოგონებები, სასარგებლო მოდელები)

- (10) ექსპერტიზაგავლილი განაცხადის გამოქვეყნების ნომერი;
- (11) პატენტის ნომერი და სახეობის კოდი;
- (21) განაცხადის სარეგისტრაციო ნომერი;
- (22) განაცხადის შეტანის თარიღი;
- (23) საგამოფენო პრიორიტეტის თარიღი ან აღრინდელი პრიორიტეტის მქონე განაცხადის შეტანის თარიღი და, თუ შესაძლებელია, განაცხადის ნომერი;
- (24) თარიღი, რომლიდანაც იწყება პატენტის მოქმედება;
- (31) საპრიორიტეტო განაცხადის ნომერი;
- (32) საპრიორიტეტო განაცხადის შეტანის თარიღი;
- (33) კოდი ქვეყნისა ან რეგიონული ორგანიზაციისა, რომლის უწყებამაც მიანიჭა ნომერი საპრიორიტეტო განაცხადს;
- (44) დამცავი საბუთის ჯერ არმქონე, მაგრამ ექსპერტიზაგავლილი განაცხადის გამოქვეყნების თარიღი და ბიულეტენის ნომერი;
- (45) რეგისტრაცია გავლილი საპატენტო საბუთის გამოქვეყნების თარიღი;
- (51) საერთაშორისო საპატენტო კლასიფიკაციის ინდექსი;
- (54) გამოგონების დასახელება;
- (57) რეფერატის ტექსტი;
- (60) სრულ ექსპერტიზაგავლილ გამოგონებაზე უცხოური საპატენტო უწყების მიერ გაცემული დამცავი საბუთის ნომერი, თარიღი, რომლიდანაც იწყება ამ დამცავი საბუთის მოქმედება, და კოდი ქვეყნისა ან რეგიონული ორგანიზაციისა, რომლის უწყებამაც გასცა ეს დამცავი საბუთი;
- (62) უფრო აღრინდელი განაცხადის ნომერი და, თუ შესაძლებელია, წარდგენის თარიღი გამოცალკევებული განაცხადის შემთხვევაში;
- (71) განმცხადებლის სახელი, გვარი (ქვეყნის კოდი)*;
- (72) გამომგონებლის სახელი, გვარი (ქვეყნის კოდი);
- (73) პატენტმფლობელის სახელი, გვარი (ქვეყნის კოდი), მისამართი;
- (74) წარმომადგენლის ან პატენტრწმუნებულის სახელი, გვარი;
- (85) საერთაშორისო განაცხადის ეროვნული ფაზის დაწყების თარიღი;
- (86) საერთაშორისო განაცხადის ნომერი და შეტანის თარიღი;
- (87) საერთაშორისო განაცხადის გამოქვეყნების ნომერი და თარიღი.

* იურიდიული პირის შემთხვევაში ჩაიწერება მისი სახელწოდება

**საერთაშორისო კოდეზი ბიბლიოგრაფიული მონაცემების
ილენტიფიკაციისათვის**

(სამრეწველო ნიმუშები)

- (10) განაცხადის გამოქვეყნების ნომერი;
- (11) პატენტის ნომერი და სახეობის უკოდი ან რეგისტრაციის ნომერი;
- (15) რეგისტრაციის თარიღი/პატენტის გაგრძელების თარიღი;
- (18) პატენტის ან რეგისტრაციის მოქმედების ვადის გასვლის სავარაუდო თარიღი;
- (21) განაცხადის ნომერი;
- (22) განაცხადის შეტანის თარიღი;
- (23) საგამოყენო პრიორიტეტის თარიღი ან აღრინდელი პრიორიტეტის მქონე განაცხადის შეტანის თარიღი და, თუ შესაძლებელია, განაცხადის ნომერი;
- (24) თარიღი, რომლიდანაც იწყება პატენტის მოქმედება;
- (28) სამრეწველო ნიმუშების რაოდენობა განაცხადში;
- (30) საპრიორიტეტო მონაცემები (განაცხადის ნომერი, განაცხადის შეტანის თარიღი და ორასოიანი უკოდი იმ ორგანიზაციის იდენტიფიკაციისათვის, სადაც იყო წარდგენილი საპრიორიტეტო განაცხადი);
- (31) საპრიორიტეტო განაცხადის ნომერი;
- (32) საპრიორიტეტო განაცხადის შეტანის თარიღი;
- (33) უკოდი ქვეყნისა ან რეგიონული ორგანიზაციისა, რომლის უწყებამაც მიანიჭა ნომერი საპრიორიტეტო განაცხადს;
- (34) ისმო-ს სტანდარტის - ST.3 შესაბამისი ორასოიანი უკოდი იმ ორგანიზაციის იდენტიფიკაციისათვის, სადაც იყო წარდგენილი საპრიორიტეტო განაცხადი;
- (44) სამრეწველო ნიმუშის გამოქვეყნების თარიღი და ბიულეტენის ნომერი (პირველი პუბლიკაცია);
- (45) საერთაშორისო ბიუროს მიერ დარეგისტრირებული სამრეწველო ნიმუშის გამოქვეყნების თარიღი და ბიულეტენის ნომერი;
- (51) სამრეწველო ნიმუშების საერთაშორისო ულასიფიკაცია (ლოკარნოს ულასიფიკაციის ულასი და ქვეკლასი);
- (54) სამრეწველო ნიმუშის დასახელება;
- (55) სამრეწველო ნიმუშის გამოსახულება;
- (57) სამრეწველო ნიმუშის არსებითი ნიშნების აღწერა, ფერის ჩათვლით;
- (62) აღრინდელი განაცხადის, რეგისტრაციის ან საბუთის ნომერი და, თუ შესაძლებელია, წარდგენის თარიღი, გამოცალკევებული განაცხადის შემთხვევაში;
- (71) განმცხადებლის სახელი, გვარი (ქვეყნის უკოდი)*, მისამართი;
- (72) ავტორის სახელი, გვარი (ქვეყნის უკოდი);
- (73) პატენტმფლობელის სახელი, გვარი (ქვეყნის უკოდი), მისამართი;
- (74) წარმომადგენლის სახელი, გვარი და მისამართი;
- (81) შესაბამისი მონაწილე მხარეები **
 - II. მონაწილე მხარეები, აღნიშნული 1960 წლის აქტის თანახმად
 - III. მონაწილე მხარეები, აღნიშნული 1999 წლის აქტის თანახმად
- (85) მფლობელის მუდმივი საცხოვრებელი ადგილი **;
- (86) მფლობელის მოქალაქეობა **;
- (87) მფლობელის საცხოვრებელი ადგილი **;
- (88) ქვეყანა, სადაც მფლობელს აქვს ნამდვილი და მოქმედი სამრეწველო ან სავაჭრო სანარმო **

* იურიდიული პირის შემთხვევაში ჩაიწერება მისი სახელწოდება

** (81), (85), (86), (87), (88) უკოდების მონაცემების აღნიშვნებისათვის გამოიყენება ისმო-ს სტანდარტის - ST.3 შესაბამისი ორასოიანი უკოდი

INID CODES FOR IDENTIFICATION OF BIBLIOGRAPHIC DATA

(INVENTIONS, UTILITY MODELS)

- (10) number of publication for application, which has been examined;
- (11) number of patent and kind of document;
- (21) serial number of application;
- (22) date of filing of the application;
- (23) date of exhibition or the date of the earlier filing and the number of application, if any;
- (24) date from which patent may have effect;
- (31) number of priority application;
- (32) date of filing of priority application;
- (33) code of the country or regional organization allotting priority application number;
- (44) date of publication of application not granted, but examined and number of bulletin
- (45) date of publication of registered document
- (51) International Patent Classification Index;
- (54) title of the invention;
- (57) abstract;
- (60) number of examined patent document granted by foreign patent office, date from which patent has effect and country code;
- (62) number of the earlier application and in case of divided application, date of filing an application;
- (71) name, surname and address of applicant (country code)*;
- (72) name, surname of inventor (country code);
- (73) name, surname and address of patent owner (country code);
- (74) name, surname of representative or patent attorney;
- (85) date of commencement of the national phase of International Application;
- (86) number and date of filing of international application;
- (87) number and date of publication of international application

* in case of legal entities the titles are indicated

INID CODES FOR IDENTIFICATION OF BIBLIOGRAPHIC DATA (INDUSTRIAL DESIGNS)

- (10) number of publication for application;
- (11) number of patent and kind of document or number of registration;
- (15) date of registration/Date of patent renewal;
- (18) expected expiration date of patent or registration;
- (21) serial number of application;
- (22) date of filing of the application;
- (23) date of exhibition or the date of the earlier filing and the number of application, if any;
- (24) date from which patent may have effect;
- (28) number of industrial designs included in the application
- (30) data relating to priority (number of application, date of filing of application, two-letter code identifying the authority with whom the priority application was made)
- (31) number of priority application;
- (32) date of filing of priority application;
- (33) code of the country or regional organization allotting priority application number;
- (34) two-letter code according to WIPO St.3 identifying the authority with which the priority application was made
- (44) date of publication of industrial design and number of bulletin (the first publication);
- (45) date of publication of industrial design registered by WIPO and number of bulletin;
- (51) International Classification for industrial designs (class and subclass of the Locarno Classification)
- (54) title of the invention;
- (55) reproduction of the industrial design;
- (57) description of characteristic features of the industrial design including indication of colors;
- (62) number of the earlier application, registration and document number and if available the date of filing an application in case of divided application;
- (71) name, surname and address of applicant (country code)*;
- (72) name, surname of creator (country code);
- (73) name, surname and address of patent owner (country code);
- (74) name, surname of representative or patent attorney;
- (81) contracting states concerned **
 - II designated contracting states according to the 1960 Act
 - III designated contracting states according to the 1999 Act
- (85) owner's permanent address**;
- (86) owner's nationality**;
- (87) owner's residence;
- (88) state in which the owner has a real and effective industrial or commercial establishment

* in case of legal entities the titles are indicated

** the data to be referenced by codes (81), (85), (86), (87), (88) should be indicated by using the two-letter codes according to WIPO Standard ST. 3.

МЕЖДУНАРОДНЫЕ КОДЫ ДЛЯ ИДЕНТИФИКАЦИИ БИБЛИОГРАФИЧЕСКИХ ДАННЫХ

(ИЗОБРЕТЕНИЯ, ПОЛЕЗНЫЕ МОДЕЛИ)

- (10) Номер публикации заявки, прошедшей экспертизу;
- (11) Номер патента и код вида;
- (21) Номер заявки;
- (22) Дата подачи заявки;
- (23) Дата выставочного приоритета или дата подачи заявки с более ранним приоритетом и, если возможно, номер заявки;
- (24) Дата, с которой начинается действие патента;
- (31) Номер приоритетной заявки;
- (32) Дата подачи приоритетной заявки;
- (33) Код страны или региональной организации, ведомство которой присвоило номер приоритетной заявке;
- (44) Дата публикации еще не выданного, но прошедшего экспертизу охранного документа и номер бюллетеня;
- (45) Дата публикации патентного документа, прошедшего регистрацию;
- (51) Индекс международной патентной классификации;
- (54) Наименование изобретения;
- (57) Реферат;
- (60) Номер охранного документа, прошедшего полную экспертизу, выданный иностранным патентным ведомством, дата начала действия этого охранного документа и код страны;
- (62) Номер более ранней заявки и, в случае выделенной заявки, дата подачи заявки;
- (71) Имя, фамилия, адрес заявителя (код страны)*;
- (72) Имя, фамилия изобретателя (код страны);
- (73) Имя, фамилия, адрес патентообладателя (код страны);
- (74) Имя, фамилия представителя или патентного поверенного;
- (85) Дата начала действия национальной фазы международной заявки;
- (86) Номер и дата подачи международной заявки;
- (87) Номер и дата публикации международной заявки

* в случае юридических лиц вносятся их наименования

**МЕЖДУНАРОДНЫЕ КОДЫ ДЛЯ ИДЕНТИФИКАЦИИ
БИБЛИОГРАФИЧЕСКИХ ДАННЫХ
(ПРОМЫШЛЕННЫЕ ОБРАЗЦЫ)**

- (10) Номер публикации заявки, прошедшей экспертизу;
- (11) Номер патента и код вида или номер регистрации;
- (15) Дата регистрации/дата продления срока действия патента;
- (18) Предполагаемая дата окончания срока действия патента или регистрации;
- (21) Номер заявки;
- (22) Дата подачи заявки;
- (23) Дата выставочного приоритета или дата подачи заявки с более ранним приоритетом и, если возможно, номер заявки;
- (24) Дата, с которой начинается действие патента;
- (28) Количество промышленных образцов, внесенных в заявку;
- (31) Номер приоритетной заявки;
- (32) Дата подачи приоритетной заявки;
- (33) Код страны или региональной организации, ведомство которой присвоило номер приоритетной заявке;
- (34) Двухбуквенный код ВОИС в соответствии со стандартом-ST.3 для идентификации органа, где была подана приоритетная заявка;
- (44) Дата публикации промышленного образца и номер бюллетеня (первая публикация);
- (45) Дата публикации промышленного образца, прошедшего регистрацию в международном бюро, и номер бюллетеня;
- (51) Международная классификация промышленного образца (класс и подкласс локарнской классификации);
- (54) Наименование промышленного образца;
- (55) Изображение промышленного образца;
- (57) Описание характерных особенностей промышленного образца, включая цвет;
- (62) Номер более ранней заявки регистрации или документа и, в случае выделенной заявки, дата подачи заявки;
- (71) Имя, фамилия, адрес заявителя (код страны)*;
- (72) Имя, фамилия автора (код страны);
- (73) Имя, фамилия, адрес патентообладателя (код страны);
- (74) Имя, фамилия представителя или патентного поверенного;
- (81) Соответствующие участвующие страны**
 - II. указанные страны-участницы, согласно акту 1960 года
 - III. указанные страны-участницы, согласно акту 1999 года;
- (85) Постоянное место жительства владельца**;
- (86) Гражданство владельца**;
- (87) Место жительства владельца**;
- (88) Государство, в котором владелец имеет настоящее и действующее промышленное или торговое производство**

* в случае юридических лиц вносятся их наименования

** для указания данных кодов (81), (85), (86), (87), (88) применяются двухбуквенные коды ВОИС в соответствии со стандартом-ST.3

გამოგონებებისა და სასარგებლო მოდელების საერთაშორისო კლასიფიკაციის ინდექსები

- განყოფილება A – ადამიანის პირველადი მოთხოვნების საგნები
განყოფილება B – ტექნოლოგიური პროცესები; ტრანსპორტირება
განყოფილება C – ქიმია; მეტალურგია
განყოფილება D – საფეიქრო ნაწარმი; ქალაქი
განყოფილება E – მშენებლობა; სამთო საქმე; სტაციონარული ნაგებობები
განყოფილება F – მექანიკა; განათება; გათბობა; იარაღი; ასაფეთქებელი სამუშაოები
განყოფილება G – ფიზიკა
განყოფილება H – ელექტრობა
-

ბიულეტენში გამოქვეყნებული კოდები

- (21) AP 0000 000000 – გამოგონებაზე განაცხადის ნომერი;
(10) AP 0000 0000 A – გამოგონებაზე განაცხადის გამოქვეყნების ნომერი (პირველი პუბლიკაცია);
(11) P 0000 0000 B – გამოგონების პატენტის ნომერი (მეორე პუბლიკაცია);
(21) API 0000 000000 – შემოტანილ პატენტზე განაცხადის ნომერი;
(11) PI 0000 0000 A – შემოტანილი პატენტის ნომერი (პირველი პუბლიკაცია);
(21) AU 0000 000000 – სასარგებლო მოდელებზე განაცხადის ნომერი;
(10) AU 0000 000 U – სასარგებლო მოდელებზე განაცხადის გამოქვეყნების ნომერი (პირველი პუბლიკაცია);
(11) U 0000 000 Y – სასარგებლო მოდელების პატენტის ნომერი (მეორე პუბლიკაცია);
(21) AD 0000 000000 – სამრეწველო ნიმუშზე განაცხადის ნომერი;
(10) AD 0000 000 S – სამრეწველო ნიმუშზე განაცხადის გამოქვეყნების ნომერი (პირველი პუბლიკაცია);
(11) D 0000 000 S – სამრეწველო ნიმუშის პატენტის ნომერი (მეორე პუბლიკაცია)

CODES FOR PUBLICATION IN BULLETIN

- (21) AP 0000 000000 – serial number of application for invention;
(10) AP 0000 0000 A – number of published application for invention (first publication);
(11) P 0000 0000 B – number of patent for invention (second publication);
(21) API 0000 0000 – number of application for imported patent;
(11) PI 0000 0000 A – number of imported patent (first publication);
(21) AU 0000 000000 – serial number of application for utility model;
(10) AU 0000 000 U – number of published application for utility model (first publication);
(11) U 0000 000 Y – number of patent for utility model (second publication);
(21) AD 0000 000000 – serial number of application for industrial design;
(10) AD 0000 00 S – number of published application for industrial design (first publication);
(11) D 0000 000 S – number of patent for industrial design (second publication);

КОДЫ ДЛЯ ПУБЛИКАЦИИ В БЮЛЛЕТЕНЕ

- (21) AP 0000 000000 – номер заявки на изобретение;
- (10) AP 0000 0000 A – номер публикации заявки на изобретение (первая публикация);
- (11) P 0000 0000 B – номер патента на изобретение (вторая публикация);
- (21) API 0000 000000 – номер заявки на ввозной патент;
- (11) PI 0000 0000 A – номер ввозного патента (первая публикация);
- (21) AU 0000 000000 – номер заявки на полезную модель;
- (10) AU 0000 000 U – номер публикации заявки на полезную модель (первая публикация);
- (11) U 0000 000 Y – номер патента на полезную модель (вторая публикация);
- (21) AD 0000 000000 – номер заявки на промышленный образец;
- (10) AD 0000 000 S – номер публикации заявки на промышленный образец (первая публикация);
- (11) D 0000 000 S – номер патента на промышленный образец (вторая публикация)

სასაქონლო ნიშნები

ბიულეტენში გამოქვეყნებული კოდები

M - სასაქონლო ნიშანი

- (210) - AM 0000 000000 - განაცხადის ნომერი;
- (260) -AAM 0000 00000 A - განაცხადის გამოქვეყნების ნომერი;
- (111) - M 0000 00000 R - რეგისტრაციის ნომერი;
- (111) -MMM0000 00000 Rn - მომღვეწო ვადით რეგისტრაციის ნომერი;
სადაც $n = 1,2,3...$
- (111) - M 0000 00000 R(P) - რეგისტრაციის ნომერი ნიშანზე უფლების ნაწილობრივი გადაცემისას.

ბიბლიოგრაფიული მონაცემების საიდენტიფიკაციო კოდები

- (111) - რეგისტრაციის ნომერი;
- (151) - რეგისტრაციის თარიღი;
- (156) - რეგისტრაციის ვადის გაგრძელების თარიღი;
- (181) - რეგისტრაციის ვადის გასვლის სავარაუდო თარიღი;
- (186) - ვადის გაგრძელების გასვლის სავარაუდო თარიღი;
- (210) - განაცხადის ნომერი;
- (220) - განაცხადის შეტანის თარიღი;
- (230) - საგამოფენო მონაცემები;
- (260) - ნომერი განაცხადისა, რომელზედაც გამოტანილია ექსპერტიზის დადებითი გადანყვეტილება რეგისტრაციის შესახებ (გამოქვეყნების ნომერი);
- (310) - პირველი განაცხადის ნომერი;
- (320) - პირველი განაცხადის შეტანის თარიღი;
- (330) - პირველი განაცხადის მიმღები ეროვნული ან რეგიონული უწყების ან ორგანიზაციის საიდენტიფიკაციო კოდი;
- (511) - საქონლისა და მომსახურების საერთაშორისო კლასიფიკაცია სასაქონლო ნიშნის რეგისტრაციისათვის და/ან კლასიფიცირებული საქონლისა და/ან მომსახურების ჩამონათვალი;
- (531) - სასაქონლო ნიშნის გამოსახულებითი ელემენტების აღწერა სასაქონლო ნიშნების გამოსახულებითი ელემენტების საერთაშორისო კლასიფიკაციის (ვენის კლასიფიკაცია) მიხედვით;
- (540) - ნიშნის გამოსახულება;

- (550) - სასაქონლო ნიშნის ტიპი ან სახეობა;
- (580) - განაცხადსა და ნიშნის რეგისტრაციასთან დაკავშირებული ყველა სახის ცვლილებაზე ჩანაწერის შეტანის თარიღი;
- (591) - ინფორმაცია განცხადებულ ფერებზე;
- (731) - განმცხადებლის სახელი და მისამართი;
- (732) - მფლობელის სახელი და მისამართი;
- (740) - წარმომადგენლის სახელი და მისამართი;
- (750) - მიმოწერის მისამართი;
- (770) - ცვლილებამდე განმცხადებლის ან მფლობელის სახელი და მისამართი უფლების გადაცემის შემთხვევაში;
- (771) - ცვლილებამდე განმცხადებლის ან მფლობელის სახელი და მისამართი უფლების გადაცემის გარეშე;
- (791) - ლიცენზიატის სახელი და მისამართი;
- (800) - სასაქონლო ნიშნის რეგისტრაციის მონაცემები ნიშნების საერთაშორისო რეგისტრაციის მადრიდის ხელშეკრულებასთან დაკავშირებული პროტოკოლის მიხედვით (საერთაშორისო რეგისტრაციის ნომერი)

TRADE MARKS CODES FOR IDENTIFICATION OF PUBLICATIONS

M - Trade Mark

- (210) - AM 0000 000000 - Serial number of application;
- (260) - AM 0000 00000 A - Publication number of application;
- (111) - M 0000 00000 R - Number of registration;
- (111) - M 0000 00000 Rn - Number of renewals, in which n =1,2,3.
- (111) - M 0000 00000 R(P) - Number of registration under partial assignment of rights;

ТОВАРНЫЕ ЗНАКИ

КОДЫ ДЛЯ ИДЕНТИФИКАЦИИ ПУБЛИКАЦИЙ

M – Товарный знак

- (210) - AM 0000 000000 – Номер заявки;
- (260) - AAM 0000 00000 A – Номер публикации заявки;
- (111) - M 0000 00000 R – Номер регистрации;
- (111) - MMM0000 00000 Rn – Номер каждой последующей регистрации, где n=1,2,3;
- (111) - M 0000 00000 R(P) – Номер регистрации при передаче частичных прав на товарный знак

INID CODES FOR IDENTIFICATION OF BIBLIOGRAPHIC DATA ELEMENTS (St. 60)

- (111) - Number of registration
- (151) - Date of registration
- (156) - Date of the renewal
- (181) - Expected expiration date of registration
- (186) - Renewal expiration date of registration
- (210) - Serial number of application

- (220) - Date of filing of the application
- (230) - Data concerning exhibition
- (260) - Number of application, for which favorable decision of examination about registration has been taken (publication number)
- (310) - Number of the first application
- (320) - Date of filing of the first application
- (330) - Code, identifying national or regional Office where the first application was made
- (511) - International Classification of Goods and Services for the purposes of registration of trade marks and/or list of goods and/or services classified according thereto
- (531) - Description of figurative elements of Trade Marks according to the International Classification of the Figurative Elements of Marks
- (540) - Reproduction of Trade Mark
- (550) - Nature and kind of Trade Mark
- (580) - Date of recording of any kind changes in respect of applications or registrations
- (591) - Information concerning colors claimed
- (731) - Name and address of the applicant
- (732) - Name and address of the holder of the registration
- (740) - Name and address of the representative
- (770) - Name and address of the previous applicant or holder in case of change in ownership
- (771) - Previous name and address of the applicant or holder in case of change in ownership
- (791) - Name and address of the licensee
- (800) - Certain data relating to the international registration of Trade Marks under the Protocol Relating to Madrid Agreement (International registration number)

ИДЕНТИФИКАЦИОННЫЕ КОДЫ БИБЛИОГРАФИЧЕСКИХ ДАННЫХ

- (111) - Номер регистрации
- (151) - Дата регистрации
- (156) - Дата продления срока регистрации
- (181) - Предполагаемая дата окончания срока регистрации
- (186) - Предполагаемая дата продления срока регистрации
- (210) - Номер заявки
- (220) - Дата подачи заявки
- (230) - Выставочные данные
- (260) - Номер заявки, в отношении которой внесено положительное решение экспертизы о регистрации (номер публикации)
- (310) - Номер первой заявки
- (320) - Дата подачи первой заявки
- (330) - Идентификационный код национального или регионального ведомства или организации, принимающей первую заявку
- (511) - Международная классификация товара и или услуг для регистрации товарного знака и/или перечень классифицированного товара и/или услуг
- (531) - Описание изобразительного элемента товарного знака в соответствие с Международной классификацией (Венская классификация) изобразительного элемента товарного знака

- (540) - Изображение знака
- (550) - Вид товарного знака
- (551) - Дата внесения записи на все виды изменений, связанные с регистрацией заявки и знака
- (591) - Информация о заявленных цветах
- (731) - Имя и адрес заявителя
- (732) - Имя и адрес владельца
- (740) - Имя и адрес представителя
- (770) - Имя и адрес заявителя или владельца до изменений в случае передачи прав
- (771) - Имя и адрес заявителя или владельца до изменений без передачи прав
- (791) - Имя и адрес лицензиата
- (800) - Данные регистрации товарных знаков в соответствии с протоколом Мадридского договора о международной регистрации товарных знаков (номер Международной классификации)

**ორასოიანი ქოლბი და მათი შესაბამისი სახელმწიფოების,
საერთაშორისო და რეგიონალური ორგანიზაციების დასახელება
(ისმოს სტანდარტი 3)**

AD	ანდორა	BS	ბაჰამის კუნძულები
AE	არაბთა გაერთიანებული საამიროები	BT	ბჰუტანი
AF	ავღანეთი	BV	ბუვეტის კუნძულები
AG	ანტიგუა და ბარბუდა	BW	ბოტსვანა
AI	ანგილია	BX	ბენელუქსის ინტელექტუალური საკუთრების უწყება (BOIP)
AL	ალბანეთი	BY	ბელორუსია
AM	სომხეთი	BZ	ბელიზი
AN	ანტილის კუნძულები (ნიდერლანდები)	CA	კანადა
AO	ანგოლა	CD	კონგოს დემოკრატიული რესპ.
AP	ინტელექტუალური საკუთრების აფრიკის რეგიონალური ორგანი- ზაცია (ARIPO)	CF	ცენტრალური აფრიკის რესპ.
AR	არგენტინა	CG	კონგო
AT	ავსტრია	CH	შვეიცარია
AU	ავსტრალია	CI	კოტ-დ'ივუარი
AW	არუბა	CK	კუკის კუნძულები
AZ	აზერბაიჯანი	CL	ჩილე
BA	ბოსნია და ჰერცეგოვინა	CM	კამერუნი
BB	ბარბადოსი	CN	ჩინეთი
BD	ბანგლადეში	CO	კოლუმბია
BE	ბელგია	CR	კოსტა-რიკა
BF	ბურკინა-ფასო	CU	კუბა
BG	ბულგარეთი	CV	მწვანე კონცხის კუნძულები
BH	ბაჰრეინი	CY	კვიპროსი
BI	ბურუნდი	CZ	ჩეხეთის რესპუბლიკა
BJ	ბენინი	DE	გერმანია
BM	ბერმუდის კუნძულები	DJ	ჯიბუტი
BN	ბრუნეი-დარუსალამი	DK	დანია
BO	ბოლივია	DM	დომინიკა
BR	ბრაზილია	DO	დომინიკელთა რესპუბლიკა
		DZ	ალჟირი

EA	ევრაზიის საპატენტო ორგანიზაცია (EAPO)	IM	მენის კუნძული
EC	ექვადორი	IN	ინდოეთი
EE	ესტონეთი	IQ	ერაყი
EG	ეგვიპტე	IR	ირანის ისლამური რესპუბლიკა
EH	დასავლეთი საჰარა	IS	ისლანდია
EM	შინაგანი ბაზრის ჰარმონიზაციის უწყება (სასაქონლო ნიშნები და სამრეწველო ნიშნები (OHIM))	IT	იტალია
EP	ევროპის საპატენტო უწყება (EPO)	JE	ჯეზი
ER	ერიტრეა	JM	იამაიკა
ES	ესპანეთი	JO	იორდანია
ET	ეთიოპია	JP	იაპონია
FI	ფინეთი	KE	კენია
FJ	ფიჯი	KG	ყირგიზეთი
FK	ფოლკლენდის კუნძულები	KH	კამბოჯა
FO	ფარერის კუნძულები	KI	კირიბატი
FR	საფრანგეთი	KM	კომორის კუნძულები
GA	გაბონი	KN	სენტ კიტსი და ნევისი
GB	დიდი ბრიტანეთი	KP	კორეის სახალხო დემოკრატიული რესპუბლიკა
GC	სპარსეთის ყურის არაბული სახელმწიფოების თანამშრომლობის საბჭოს უწყება (GCC)	KR	კორეის რესპუბლიკა
GD	გრენადა	KW	კუვეიტი
GE	საქართველო	KY	კაიმენის კუნძულები
GG	გენზი	KZ	ყაზახეთი
GH	განა	LA	ლაოსი
GI	გიბრალტარი	LB	ლიბანი
GL	გრენლანდია	PT	პორტუგალია
GM	გამბია	PW	პალაუ
GN	გვინეა	LC	სენტ-ლუსია
GQ	ექვატორული გვინეა	LI	ლიხტენშტაინი
GR	საბერძნეთი	LK	შრი-ლანკა
GS	სამხრეთი ჯორჯია და სამხრეთი სენდვიჩის კუნძულები	LR	ლიბერია
GT	გვატემალა	LS	ლესოტო
GW	გვინეა-ბისაუ	LT	ლიტვა
GY	გაიანა	LU	ლუქსემბურგი
HK	ჰონ კონგი	LV	ლატვია
HN	ჰონდურასი	LY	ლიბია
HR	ხორვატია	MA	მაროკო
HT	ჰაიტი	MC	მონაკო
HU	უნგრეთი	MD	რესპუბლიკა მოლდოვა
IB	ინტელექტუალური საკუთრების მსოფლიო ორგანიზაციის (ისმო, WIPO) საერთაშორისო ბიურო	ME	ჩერნოგორია (მონტენეგრო)
ID	ინდონეზია	MG	მადაგასკარი
IE	ირლანდია	MK	მაკედონია ყოფილი იუგოსლავიის რესპუბლიკა
IL	ისრაელი	ML	მალი
		MM	მიანმა
		MN	მონღოლეთი
		MO	მაკაო
		MP	ჩრდ. მარიანას კუნძულები
		MR	მავრიტანია
		MS	მონსერატი

MT	მატა	SK	სლოვაკია
MU	მავრიკია	SL	სიერა-ლეონე
MV	მალდივის კუნძულები	SM	სან-მარინო
MW	მალავი	SN	სენეგალი
MX	მექსიკა	SO	სომალი
MY	მალაიზია	SR	სურინამი
MZ	მოზამბიკი	ST	სან-ტომე და პრინსიპი
NA	ნამიბია	SV	სალვადორი
NE	ნიგერი	SY	სირია
NG	ნიგერია	SZ	სვაზილენდი
NI	ნიჟარაგუა	TC	თურქსის და კაიკოსის კუნძულები
NL	ნიდერლანდები	TD	ჩადი
NO	ნორვეგია	TG	ტოგო
NP	ნეპალი	TH	ტაილანდი
NR	ნაურუ	TJ	ტაჯიკეთი
NZ	ახალი ზელანდია	TL	ტიმორ-ლესტე
OA	აფრიკის ინტელექტუალური საკუთრების ორგანიზაცია (OAPI)	TM	თურქმენეთი
OM	ომანი	TN	ტუნისი
PA	პანამა	TO	ტონგა
PE	პერუ	TR	თურქეთი
PG	პაპუა-ახალი გვინეა	TT	ტრინიდადი და ტობაგო
PH	ფილიპინები	TV	ტუვალუ
PK	პაკისტანი	TW	ტაივანი, ჩინეთის პროვინცია
PL	პოლონეთი	TZ	ტანზანია
VE	ვენესუელა	UA	უკრაინა
VG	ვირჯინის კუნძულები (ბრიტანეთი)	UG	უგანდა
PY	პარაგვაი	US	აშშ
QA	კატარი	UY	ურუგვაი
QZ	ევროპის თამაბეგობრობის მცენარეთა ჯიშების უწყება (CPVO)	UZ	უზბეკეთი
RO	რუმინეთი	VA	ვატიკანი
RS	სერბია	VC	სანტ-ვინსენტი და გრენადინები
RU	რუსეთის ფედერაცია	VN	ვიეტნამი
RW	რუანდა	VU	ვანუატუ
SA	საუდის არაბეთი	WO	WIPO-ინტელექტუალური საკუთ- რების მსოფლიო ორგანიზაცია
SB	სოლომონის კუნძულები	WS	სამოა
SC	სეიშელის კუნძულები	XN	ნორდული საპატენტო ინსტიტუტი (NPI)
SD	სუდანი	YE	იემენი
SE	შვედეთი	ZA	სამხრეთ აფრიკა
SG	სინგაპური	ZM	ზამბია
SH	წმინდა ელენეს კუნძული	ZW	ზიმბაბვე
SL	სლოვენია		

1. გამომგონებელი

1.1. ბანასხალა (რეფერატები)

განაცხადები, რომლებზეც გათვალისწინებულია შედავა "საქპატენტის" სააპელაციო პალატაში, გამოქვეყნებიდან სამი თვის განმავლობაში.

1. INVENTIONS

1.1. APPLICATIONS (Abstracts)

Applications laid open for the purpose of opposition before the chamber of appeal of "Sakpatenti" for three months within publication.

1. ИЗОБРЕТЕНИЯ

1.1. ЗАЯВКИ (рефераты)

Заявки, по которым предусмотрено обжалование в апелляционной палате "Сакпатенти" в течение трех месяцев с даты их публикации.

ბანყოფილება A

A 01

(10) AP 2010 11230 A (51) Int. Cl. (2006)
A 01 C 7/02

(21) AP 2009 011230 (22) 2009 04 22

(71) მერაბ მორბედაძე (GE)

ერწოს ქ. 4, კორპ. 2, ბ. 135, 0192,
თბილისი (GE);

ზაალ უფლისაშვილი (GE)

ნუცუბიძის ქ.10, ბ.21, 0177,

თბილისი (GE)

(72) მერაბ მორბედაძე (GE);

ზაალ უფლისაშვილი (GE)

(54) **სასათბურე სათესელა**

(57) სასათბურე სათესელა შეიცავს ჩარჩოს 1 სახელურით, მასზე ბრუნვის შესაძლებლობით დაყენებულ ლილვს 5 დეზებიანი თვლებით, ჩარჩოზე განთავსებულ ბუნკერს 2, რომელიც ტისრებით 3 გაყოფილია ნაკვეთურებად 4, თითოეულ ნაკვეთურში განთავსებულ სიმადლეზე გადაადგილების შესაძლებლობის მქონე საწმენდს 11, რომლის ბოლოზე დამაგრებულია ჯაგრისი ნაკვეთურიდან თესლის თვითნებურად გადმოყრის თავიდან ასაცილებლად და ჩამთესის გასაწმენდად, სათესელა სახელურის მხრიდან დამატებით აღჭურვილია, თითოეული ნაკვეთურის გასწვრივ ჩარჩოზე სახსნელად დასამაგრებული, სულ მცირე, ერთი კვალსაჭრელით 7 და მის მოპირდაპირე მხარეს ასევე სახსნელად დასაყენებელი კვალის ამოსავსები საშუალებით 8, ამასთან, ჩამთესი შესრულებულია თითოეული ნაკვეთურის ქვეშ განლაგებული და ლილვზე დამაგრებული ბუდეებიანი დისკოს 14 სახით, ბუდის ზომა შეესაბამება გარკვეული კულტურების ჯგუფის თესლის ზომას, ბუდეები დისკოების ზედაპირზე განლაგებულია დათესვის ინტერვალის გათვალისწინებით, გარდა ამისა, ბუნკერი და აღნიშნული დისკოები დამაგრებულია მოხსნის შესაძლებლობით.

მუხლები: 1 დამოუკიდებელი

4 დამოკიდებული

ფიგურა: 2

(10) AP 2010 11230 A (51) Int. Cl. (2006)

A 01 C 7/02

(21) AP 2009 011230 (22) 2009 04 22

(71) Merab Morbedadze (GE)

Ertsoz k. 4, korp. 2, b. 135, 0192, Tbilisi (GE);

Zaal Uplisashvili (GE)

Nutsubidzis k.10, b.21, 0177, Tbilisi (GE)

(72) Merab Morbedadze (GE);

Zaal Uplisashvili (GE)

(54) **HOTHOUSE SEEDER**

(57) A hothouse seeder contains a frame 1 with the handle, a shaft 5 with wheels with the lugs installed on it with an opportunity of rotation, the bunker 2 placed on a frame, which is divided by partitions into compartments 4, in each compartment the cleaner 11 is placed movably on which end the brush preventing spontaneous spilling of seeds is fixed and for clearing of a share, from the handle share is removably equipped with at least one furrower 7 installed on a frame opposite to each compartment, and on its opposite side, also with an opportunity of remove, means 8 for filling a furrow, thus the share is executed in the form of placed under every compartment a disk 14 fixed on a shaft with jacks, the size of the jack corresponds to the size of seeds of the certain group of cultures, the jacks on the surface of the disks are located in view of an interval of sowing, besides the bunker and the disks are fixed removably.

Claims: 1 independent

4 dependent

Fig.: 2

(10) AP 2010 11230 A (51) Int. Cl. (2006)

A 01 C 7/02

(21) AP 2009 011230 (22) 2009 04 22

(71) Мераб Морбедадзе (GE);

Зaal Уплисашвили (GE)

(72) Мераб Морбедадзе (GE);

Зaal Уплисашвили (GE)

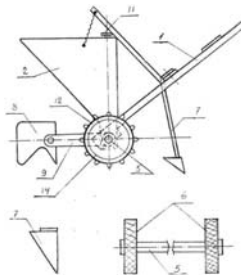
(54) **СЕЯЛКА ТЕПЛИЧНАЯ**

(57) Тепличная сеялка содержит раму 1 с рукояткой, установленный на ней с возможностью вращения вал 5 с колесами со шпорами, размещенный на раме бункер 2, который перегородками поделен на отсеки 4, в каждом отсеке

размещен с возможностью перемещения по высоте очиститель 11, на конце которого закреплена щетка, предотвращающая самопроизвольное высыпание семян и для очистки сошника, со стороны рукоятки, сошник дополнительно оснащен закрепленным с возможностью съема, по меньшей мере одним бороздорезом 7, установленным на раме напротив каждого отсека, и установленным на его противоположной стороне, также с возможностью съема, средством 8 для заполнения борозды, при этом сошник выполнен в виде размещенного под каждым отсеком и закрепленного на валу диска 14 с гнездами, размер гнезда соответствует размеру семян определенной группы культур, гнезда на поверхности дисков расположены с учетом интервала высевания, кроме этого, бункер и указанные диски закреплены с возможностью съема.

Пункты: 1 независ.
4 завис.

Фиг.: 2



A 23

(10) AP 2010 11191 A (51) Int. Cl. (2006) A 23 C 19/076

(21) AP 2009 011191 (22) 2009 03 30
(71) გიორგი დადიანი (GE)
ბოგდან-ხმელნიცკის ქ., კორპ. 2, ბ. 4,
0136, თბილისი (GE)

(72) გიორგი დადიანი (GE)

(54) **ხაჭოს ღამფაღების ხერხი**

(57) ხერხი ითვალისწინებს რქეში კვეთად მინერალური წყლის ლუგელას შეტანას რძის მოცულობის 5-10%-ის ოდენობით, შემდეგ გაცხელებას ადუღებამდე, დაყოვნებას, ფილტრში გატარებას და ხაჭოს მოგროვებას.

მუხლები: 1 დამოუკიდებელი
ცხრილი: 2

(10) AP 2010 11191 A (51) Int. Cl. (2006) A 23 C 19/076

(21) AP 2009 011191 (22) 2009 03 30
(71) George Dadiani (GE)
Bogdan-Khmelnitskis k., korp. 2, b.4, 0136,
Tbilisi (GE)
(72) George Dadiani (GE)

(54) METHOD FOR MANUFACTURE OF COTTAGE CHEESE

(57) A method provides introducing mineral water "Lugela" as a starter culture into milk in quantity of 5-10 % from the volume of milk, then having heated up to boiling, holding, passing through the filter and the collection of cottage cheese.

Claims: 1 independent
Tables: 2

(10) AP 2010 11191 A (51) Int. Cl. (2006) A 23 C 19/076

(21) AP 2009 011191 (22) 2009 03 30

(71) Георгий Дадиани (GE)

(72) Георгий Дадиани (GE)

(54) **СПОСОБ ПРОИЗВОДСТВА ТВОРОГА**

(57) Способ предусматривает внесение в молоко в виде закваски минеральной воды "Лугела" в количестве 5-10 % от объема молока, затем нагрев до кипения, выдержку, пропускание через фильтр и сбор творога.

Пункты: 1 независ.
Табл.: 2

(10) AP 2010 10482 A (51) Int. Cl. (2006) A 23 L 1/30

(21) AP 2008 010482 (22) 2008 01 21

(71) რევაზ მელქაძე (GE)

ბუხაიძის ქ. 6, ბ.19, 4608, ქუთაისი (GE);

ლევან ფეიქრიშვილი (GE)

ნუცუბიძის ფერდ., IV მკრ., კორპ. 18,

ბ. 131, 0183, თბილისი (GE);

მალხაზ ბუთხუზი (GE)

რ. ლალიძის ქ. 2/78, 0108, თბილისი (GE)

(72) რევაზ მელქაძე (GE);

ლევან ფეიქრიშვილი (GE);

მალხაზ ბუთხუზი (GE)

(54) **ინტეგრირებული კომპოზიციის საკმეობი ღანამატის მისაღებად და მისი მიღების ხერხი**

(57) კომპოზიციის შეიცავს ჩაის (Thea sinensis), ასკილის (Rosa canina L.) ნაყოფებს, ძირტკბილას (Glycyrrhiza glabra L.), ვახის (Vitis) ფოთლებს, გინგო ბიღობას (Ginkgo biloba L.) ფოთლებს ან ეხინაცეას (Echinacea purpurea L.), ყვავილის მტვერს, ლიმონის (Citrus limon L.) კანს, კულმუსოს (Inula helenium L.), კოთხუჯს (Acorus calmus L.), აბზინდას (Artemisia absinthium L.), კოლეერს, თაფლს, ხილ-კენკრის წვეწვს, წითელ ღვინოს და წყალ-სპირტის ნაზავს. ხერხი ითვალისწინებს მცენარეული კომპონენტების შერევას, ნარევის ექსტრაქციის ორ ეტაპად, პირველ ეტაპზე ექსტრაქციის ახორციელებენ წყალ-სპირტის ნაზავით, თანაფარდობით 1:1, რომელსაც აყოვნებენ 4-6 დღის განმავლობაში, ხოლო მეორე ეტაპზე - 85-95°C ტემპერატურის წყლით 20-30 წუთის განმავლობაში, პირველ და მეორე

ეტაპზე მიღებული ექსტრაქტების გაერთიანებას, ექსტრაქციის ორივე ეტაპზე მცენარეული კომპონენტებისა და ექსტრაქტის თანაფარდობა შეადგენს 1:2,5, მიღებული ექსტრაქტის კუპაჟირებას ხილ-კენკრის წვეთთან, წითელ ღვინოსთან, კოლერთან, თაფლთან და წყალ-სპირტის ნაზავთან, კუპაჟის ფილტრაციას და ტარაში ჩამოსხმას.

მუხლები: 2 დამოუკიდებელი

**(10) AP 2010 10482 A (51) Int. Cl. (2006)
A 23 L 1/30**

(21) AP 2008 010482 (22) 2008 01 21

(71) Revaz Melkadze (GE);
Bukhaidzis k. 6, b. 19, 4600, Kutaisi (GE);
Levan Peikrishvili (GE)
Nutsbidzis perd., IV mkr., korp. 18, b. 131,
0183, Tbilisi (GE);
Malkhaz Butkhuzi (GE)
R. Laghidzis k. 2/78, 0108, Tbilisi (GE)

(72) Revaz Melkadze (GE);
Levan Peikrishvili (GE);
Malkhaz Butkhuzi (GE)

**(54) COMPOSITION OF COMPONENTS FOR
RECEPTION OF FOOD ADDITIVES
AND METHOD FOR ITS RECEPTION**

(57) A composition contains tea (*Thea sinensis*), hips (*Rosa canina* L.), a licorice (*Glycyrrhiza glabra* L.), leaves of grapes (*Vitis*), leaves of ginkgo biloba (*Ginkgo biloba* L.), or echinacea (*Echinacea purpurea* L.), flower pollen, a peel of a lemon (*Citrus limon* L.), inula (*Inula helenium* L.), sweetflag (*Acorus calmus* L.), absinthium (*Artemisia absinthium* L.), color, honey, a fruit juice, red wine and an alcohol-water mixture. A method provides mixing together vegetable components, extracting the mixture in two stages, at the first stage the extraction is carried out by an alcohol-water mixture with a ratio 1:1, which is maintained within 4-6 days, and at the second stage – by water at temperature 85-95°C within 20-30 minutes, unification of the extracts received at the first and second stages, at the both stages of extraction the ratio of vegetable components and an the extractant makes 1:2,5, blending of the received extract with fruit and berry juice, red wine, color, honey and the alcohol-water mixture, filtration of the coupage and bottling in a container.

Claims: 2 independent

**(10) AP 2010 10482 A (51) Int. Cl. (2006)
A 23 L 1/30**

(21) AP 2008 010482 (22) 2008 01 21

(71) Реваз Мелкадзе (GE);
Леван Пеикришвили (GE);
Малхаз Бутхузи (GE)

(72) Реваз Мелкадзе (GE);
Леван Пеикришвили (GE);

Малхаз Бутхузи (GE)

**(54) КОМПОЗИЦИЯ ИНГРЕДИЕНТОВ
ДЛЯ ПОЛУЧЕНИЯ ПИЩЕВОЙ
ДОБАВКИ И СПОСОБ ЕЕ ПОЛУЧЕ –
НИЯ**

(57) Композиция содержит чай (*Thea sinensis*), плоды шиповника (*Rosa canina* L.), солодку (*Glycyrrhiza glabra* L.), листья винограда (*Vitis*), листья гинкго билоба (*Ginkgo biloba* L.), или эхинацею (*Echinacea purpurea* L.), цветочную пыльцу, кожу лимона (*Citrus limon* L.), девясил (*Inula helenium* L.), аир (*Acorus calmus* L.), полынь горькую (*Artemisia absinthium* L.), колер, мед, фруктово-ягодный сок, красное вино и водно-спиртовую смесь. Способ предусматривает смешивание растительных компонентов, экстракцию смеси в два этапа, на первом этапе экстракцию осуществляют водно-спиртовой смесью, с соотношением 1:1, которую выдерживают в течение 4-6 дней, а на втором этапе – водой температурой 85-95°C в течение 20-30 минут, объединение экстрактов, полученных на первом и втором этапах, на обеих этапах экстракции соотношение растительных компонентов и экстрагента составляет 1:2,5, купажирование полученного экстракта с фруктово – ягодным соком, красным вином, колером, медом и водно-спиртовой смесью, фильтрацию купажа и розлив в тару.

Пункты: 2 независ.

**(10) AP 2010 10995 A (51) Int. Cl. (2006)
A 23 L 2/00**

(21) AP 2008 010995 (22) 2008 11 28

(71) თეიმურაზ რუხაძე (GE)
წერეთლის გამზ.27, 0154, თბილისი (GE);
რამაზ ქაცარავა (GE)
წყნეთის ქ., კორპ.1ა, ბ.16, 0162,
თბილისი (GE)

(72) თეიმურაზ რუხაძე (GE);
რამაზ ქაცარავა (GE)

**(54) კონცენტრატის წარმოების ხერხი
გლინტვეინისათვის**

(57) ხერხი ითვალისწინებს წითელი ღვინის კუპაჟირებას ჯავზის, მიხაკის, კოჭას, დარიჩინის და ვანილის ექსტრაქტებთან, ფილტრაციას და ჩამოსხმას, ამასთან, წითელი ღვინის სახით გამოიყენება დეაკოპოლიზაციის შემდეგ მიღებული წითელი უაღკოპოლო ღვინო, რომელიც შემდეგ კონცენტრირდება და ცხელ მდგომარეობაში კუპაჟირდება ჯავზის, მიხაკის, კოჭას, დარიჩინის და ვანილის კონცენტრირებულ ექსტრაქტებთან, რის შემდეგაც ცხელ კუპაჟს აყოვნებენ 0,5-1 საათის განმავლობაში, ხოლო გაფილტვრის შემდეგ ჩამოსხამენ ცხელ მდგომარეობაში.

მუხლები: 1 დამოუკიდებელი

(10) AP 2010 10995 A (51) Int. Cl. (2006)
A 23 L 2/00

(21) AP 2008 010995 (22) 2008 11 28

(71) Teimuraz Rukhadze (GE)

Tseretlis gamz. 27, 0154, Tbilisi (GE);

Ramaz Katsarava (GE)

Tsqnetis k., korp. 1a, b.16, 0162, Tbilisi (GE)

(72) Teimuraz Rukhadze (GE);

Ramaz Katsarava (GE)

(54) **METHOD OF MANUFACTURE OF THE CONCENTRATE FOR MULLED WINE**

(57) A method provides blending red wine with extracts of a nutmeg, a clove, zingiber, cinnamon and vanilla, filtration and filling, thus, as red wine is used the red alcohol-free wine received as a result dealcoholization, which then is concentrated and blended in hot state with concentrated extracts of a nutmeg, a clove, zingiber, cinnamon and vanilla, after which a hot coupage is maintained within 0,5-1 hour, and after filtration is bottled in hot state.

Claims: 1 independent

(10) AP 2010 10995 A (51) Int. Cl. (2006)
A 23 L 2/00

(21) AP 2008 010995 (22) 2008 11 28

(71) Теймураз Рухадзе (GE);

Рамаз Кацарава (GE)

(72) Теймураз Рухадзе (GE);

Рамаз Кацарава (GE)

(54) **СПОСОБ ПРОИЗВОДСТВА КОНЦЕНТРАТА ДЛЯ ГЛИНТВЕЙНА**

(57) Способ предусматривает купажиrowание красного вина с экстрактами мускатного ореха, гвоздики, имбиря, корицы и ваниля, фильтрацию и розлив, при этом, в качестве красного вина применяют красное безалкогольное вино, полученное в результате dealкоголизации, которое затем концентрируют и купажируют в горячем состоянии с концентрированными экстрактами мускатного ореха, гвоздики, имбиря, корицы и ваниля, после чего горячий купаж выдерживают в течение 0,5-1 часа, а после фильтрации разливают в горячем состоянии.

Пункты: 1 независ.

A 61

(10) AP 2010 10279 A (51) Int. Cl. (2006)
A 61 K 9/12

A 61 K 9/72

A 61 K 47/02

A 61 K 31/573

A 61 K 31/58

A 61 K 31/4704

(21) AP 2006 010279 (22) 2006 02 13

(31) 05004233.2

(32) 2005 02 25

(33) EP

(71) კიევი ფარმასიუტიჩი ს. პ. ა. (IT)

ვია პალერმო, 26/A, 43100 პარმა (IT)

(72) დევიდ ენდრიუ ლიუისი (GB);

ბრაიან ჯონ მიეკინი (GB);

მაურიციო დელკანალე (IT);

ფაუსტო პივეტი (IT)

(74) გიორგი მეიფარიანი

(85) 2007 09 24

(86) PCT/EP2006/001287, 2006 02 13

(54) **ინჰალატორ-დოზატორისთვის წნევის ქვეშ განკუთვნილი ფარმაცევტული აეროზოლური კომპოზიციები, რომლებიც შეიცავენ მასკინგირებულ აბენტს**

(57) ფოსფორმეჯავისგან და გოგირდმეჯავისგან შერჩეულ მასკინგირებულ აბენტს იყენებენ აეროზოლურ კომპოზიციებში აქტიური ინგრედიენტის ქიმიური მდგრადობის გასაუმჯობესებლად.

მუხლები: 1 დამოუკიდებელი

4 დამოკიდებული

(10) AP 2010 10279 A (51) Int. Cl. (2006)
A 61 K 9/12

A 61 K 9/72

A 61 K 47/02

A 61 K 31/573

A 61 K 31/58

A 61 K 31/4704

(21) AP 2006 010279 (22) 2006 02 13

(31) 05004233.2

(32) 2005 02 25

(33) EP

(71) CHIESI FARMACEUTICI S.P.A. (IT)

Via Palermo 26/a, I-43100 Parma (IT)

(72) LEWIS, David Andrew (GB);

MEAKIN, Brian John (GB);

DELCANALE, Maurizio (IT);

PIVETTI, Fausto (IT)

(74) George Meipariani

(85) 2007 09 24

(86) PCT/EP2006/001287, 2006 02 13

(54) **PHARMACEUTICAL AEROSOL FORMULATIONS FOR PRESSURIZED METERED DOSE INHALERS COMPRISING A SEQUESTERING AGENT**

(57) A sequestering agent selected from phosphoric acid and sulphuric acid is used for improvement of chemical stability of the active ingredient and aerosol composition.

Claims: 1 independent

4 dependent

(10) AP 2010 10279 A (51) Int. Cl. (2006)
A 61 K 9/12

A 61 K 9/72

A 61 K 47/02

- A 61 K 31/573**
A 61 K 31/58
A 61 K 31/4704
- (21) AP 2006 010279 (22) 2006 02 13
(31) 05004233.2
(32) 2005 02 25
(33) EP
(71) Къези Фармასиუტიჩი С. П. А. (IT)
(72) Дэвид Эндрю Льюис (GB);
Брайан Джон Миэкин (GB);
Маурицио Дельканале (IT);
Фаусто Пиветти (IT)
(74) Георгий Мейпариани
(85) 2007 09 24
(86) PCT/EP2006/001287, 2006 02 13
(54) **ФАРМАЦЕВТИЧЕСКИЕ АЭРОЗОЛЬ –
НЫЕ КОМПОЗИЦИИ, СОДЕРЖАЩИЕ
СЕКВЕСТРИРУЮЩИЙ АГЕНТ ДЛЯ
ИНГАЛЯТОРОВ – ДОЗАТОРОВ ПОД
ДАВЛЕНИЕМ**
(57) Секвестрирующий агент, выбранный из фосфорной кислоты и серной кислоты, применяются для улучшения химической стойкости активного ингредиента в аэрозольной композиции.
Пункты: 1 независ.
4 завис.
-
- (10) AP 2010 10246 A (51) Int. Cl. (2006)**
A 61 K 9/16
A 61 K 9/20
- (21) AP 2006 010246 (22) 2006 01 27
(31) 0501638.1; PCT/GB2005/050014;
60/670,506; 60/730,339
(32) 2005 01 28; 2005 02 11; 2005 04 12;
2005 10 26
(33) GB; GB; US; US
(71) ეურო-ცელტიკ ს.ა. (LU)
122, ბუღვარ დე ლა პეტრუს, L-2330
ლუქსემბურგი (LU)
(72) რიჩარდ ო. მანიონი (GB);
უილიამ ჰ. მაკენა (US);
ედვარდ ჰ. ო'დონელი (US);
კეტლინ ჰელენ დანაიერი (GB);
გოფრი ედვარდ ჰეისი (GB);
ჰასან მოჰამედი (GB);
დერეკ ალან პრატერი (GB);
ჰარიტ ტამბერი (GB);
მალკოლმ უოლდენი (GB);
სტივ უაიტლოკი (GB);
ვოლფგანგ ფლაიშერი (DE);
უდო ჰანი (DE);
კრისტოფ სპიტლეი (DE);
კრისტინა ლონინერი (DE)
(74) თამაზ შილაკაძე
(85) 2007 08 27
(86) PCT/EP2006/000727, 2006 01 27
(54) **ალკოჰოლისადმი მდგრადი დოზური
ფორმები**

(57) გამოგონება განეკუთვნება ოპიოიდის კონტროლირებადი გამოთავისუფლების შემადგენლობებს, რომლებიც მდგრადია ოპიოიდის სპირტული ექსტრაქციის მიმართ.

მუხლები: 18 დამოუკიდებელი

96 დამოკიდებული

ფიგურა: 11

(10) AP 2010 10246 A (51) Int. Cl. (2006)
A 61 K 9/16
A 61 K 9/20

(21) AP 2006 010246 (22) 2006 01 27

(31) 0501638.1; PCT/GB2005/050014;

60/670,506; 60/730,339

(32) 2005 01 28; 2005 02 11; 2005 04 12;

2005 10 26

(33) GB; GB; US; US

(71) EURO-CELTIQUE S.A. (LU)

122, Boulevard de la Pétrusse, L-2330

Luxembourg (LU)

(72) MANNION, Richard, O. (GB);

MCKENNA, William, H. (US);

O'DONNELL, Edward, P. (US);

DANAGHER, Helen, Kathleen (GB);

HAYES, Geoffrey, Gerard (GB);

MOHAMMAD, Hassan (GB);

PRATER, Derek, Allan (GB);

TAMBER, Harjit (GB);

WALDEN, Malcolm (GB);

WHITELOCK, Steve (GB);

FLEISCHER, Wolfgang (DE);

HAHN, Udo (DE);

SPITZLEY, Christof (DE);

LEUNER, Christian (DE)

(74) Tamaz Shilakadze

(85) 2007 08 27

(86) PCT/EP2006/000727, 2006 01 27

(54) **ALCOHOL RESISTANT DOSAGE
FORMS**

(57) The invention refers to opioid controlled release formulations resistant to alcohol extraction of the opioid.

Claims: 18 independent

96 dependent

Fig.: 11

(10) AP 2010 10246 A (51) Int. Cl. (2006)
A 61 K 9/16
A 61 K 9/20

(21) AP 2006 010246 (22) 2006 01 27

(31) 0501638.1; PCT/GB2005/050014;

60/670,506; 60/730,339

(32) 2005 01 28; 2005 02 11; 2005 04 12;

2005 10 26

(33) GB; GB; US; US

(71) Эуро-Целтик С.А. (LU)

(72) Ричард О. Мэннион (GB);

Уильям Х. Маккенна (US);

Эдвард П. О' Доннелл (US);
 Кэтлин Хелен Данаиэр (GB);
 Гоффри Жерар Хейс (GB);
 Хассан Мохаммед (GB);
 Дерек Аллан Пратер (GB);
 Харит Тамбер (GB);
 Малколм Уолден (GB);
 Стив Уайтлок (GB);
 Вольфганг Флайшер (DE);
 Удо Хан (DE);
 Кристоф Спицлей (DE);
 Кристиан Лойнер (DE)

(74) Тамаз Шилакадзе

(85) 2007 08 27

(86) PCT/EP2006/000727, 2006 01 27

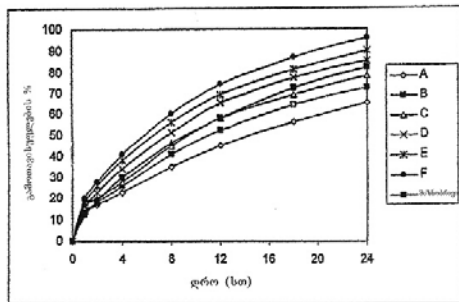
**(54) УСТОЙЧИВЫЕ К АЛКОГОЛЮ
 ДОЗИРОВАННЫЕ ФОРМЫ**

(57) Изобретение относится к составам с контролируемым высвобождением опиоида, устойчивым в отношении спиртовой экстракции опиоида.

Пункты: 18 независ.

96 завис.

Фиг.: 11



**(10) AP 2010 10842 A (51) Int. Cl. (2006)
 A 61 K 31/513
 A 61 K 31/4439
 A 61 K 45/00
 A 61 P 1/18
 A 61 P 3/10**

(21) AP 2006 010842 (22) 2006 12 27

(31) 2005-379407; 2006-061722

(32) 2005 12 28; 2006 03 07

(33) JP; JP

(71) ტაკედა ფარმაცეუტიკალ კომპანი
 ლიმიტიდ (JP)

1-1, დოშომაჩი 4-ჩომე, ჩუო-კუ, ოსაკა-ში,
 ოსაკა, 5410045 (JP)

(72) კოჯი ტაკეუჩი (JP);
 იუსუკე მორიტოჰი (JP)

(74) შალვა გვარამაძე

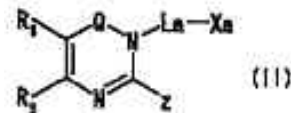
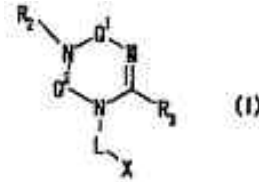
(85) 2008 07 28

(86) PCT/JP2006/326141, 2006 12 27

(54) დიაბეტის სამკურნალო აგენტები

(57) წარმოდგენილია პანკრეასის დაცვის უნარის მქონე აგენტის, რომელიც შეიცავს სისხლში გლიკოზის დონის ამწვევ მედიკამენტს, რომელიც არ იწვევს ინსულინის

სეკრეციის სტიმულაციას და ნაერთის, ფორმულით (I), ან მისი მარილის, ან ნაერთის, ფორმულით (II),



სადაც თითოეული სიმბოლო განსაზღვრულია აღწერილობაში, ან მისი მარილის, კომბინაციის გამოყენება.

მუხლები: 14 დამოუკიდებელი,

6 დამოკიდებული

**(10) AP 2010 10842 A (51) Int. Cl. (2006)
 A 61 K 31/513
 A 61 K 31/4439
 A 61 K 45/00
 A 61 P 1/18
 A 61 P 3/10**

(21) AP 2006 010842 (22) 2006 12 27

(31) 2005-379407; 2006-061722

(32) 2005 12 28; 2006 03 07

(33) JP; JP

(71) TAKEDA PHARMACEUTICAL COMPANY
 LIMITED (JP)

1-1, Doshomachi 4-chome, Chuo-ku, Osaka-shi,
 Osaka (JP)

(72) TAKEUCHI, Koji (JP);
 MORITOH, Yusuke (JP)

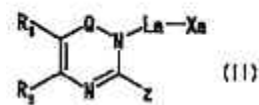
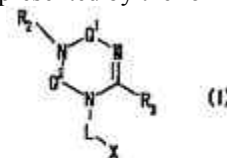
(74) Shalva Gvaramadze

(85) 2008 07 28

(86) PCT/JP2006/326141, 2006 12 27

(54) THERAPEUTIC AGENT FOR DIABETES

(57) Disclosed is a pancreas-protective agent comprising a combination of a non-insulin-secreting hypoglycemic agent with a compound represented by the formula (I), or a salt thereof or a compound represented by the formula (II)



or a salt thereof wherein each symbol is as defined in the description.

Claims: 14 independent

6 dependent

(10) AP 2010 10842 A (51) Int. Cl. (2006)
A 61 K 31/513
A 61 K 31/4439
A 61 K 45/00
A 61 P 1/18
A 61 P 3/10

(21) AP 2006 010842 (22) 2006 12 27
 (31) 2005-379407; 2006-061722
 (32) 2005 12 28; 2006 03 07
 (33) JP; JP

(71) Такеда Фармасьютикал Компани
 Лимитед (JP)

(72) Коджи Такеучи (JP);
 Юсуке Моритони (JP);

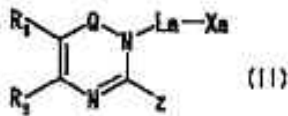
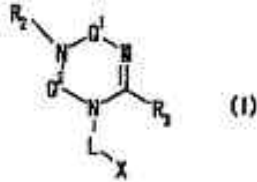
(74) Шалва Гварამადзе

(85) 2008 07 28

(86) PCT/JP2006/326141, 2006 12 27

(54) АГЕНТ ДЛЯ ЛЕЧЕНИЯ ДИАБЕТА

(57) Дано применение комбинации, которая включает агент со способностью защиты панкреаса, который содержит медикамент, понижающий в крови уровень глюкозы и который не вызывает стимуляции секреции инсулина, и соединение формулы (I), или его соль, или соединение формулы (II),



или его соль, где каждый символ определен в описании.

Пункты: 14 независ.

6 завис.

(10) AP 2010 11043 A (51) Int. Cl. (2006)
A 61 K 36/00

(21) AP 2008 011043 (22) 2008 12 30

(71) გრიგოლ ბურდილაძე (GE)
 თორაძის ქ. 1, 0179, თბილისი (GE);

ტატიანა ბურდილაძე (GE)
 თორაძის ქ. 1, 0179, თბილისი (GE)

(72) გრიგოლ ბურდილაძე (GE);
 ტატიანა ბურდილაძე (GE)

(54) პიელონეფრიტის სამკურნალო მცენარეული ნაპრები

(57) ნაკრები შეიცავს მრავალძარღვას *Plantago major* L., კრაზანას *Hypericum* ყვავილს, სალბს *Salvia*, სიმინდის *Zea mays* L. უღვაშს, შავბალახას *Leonurus quinquelobatus* Gilib ყვავილს, მცენარე *Aeruae lanatae*-ს ყვავილს, ღიდილოს *Centaurea depressa* M. B. ყვავილს და ვირისტერფას *Tussilago farfara* L. ფლორს.
 მუხლები: 1 დამოუკიდებელი
 1 დამოკიდებული

ვინა და ვირისტერფას *Tussilago farfara* L. ფლორს.

მუხლები: 1 დამოუკიდებელი
 1 დამოკიდებული

(10) AP 2010 11043 A (51) Int. Cl. (2006)
A 61 K 36/00

(21) AP 2008 011043 (22) 2008 12 30

(71) Grigol Burdiladze (GE)
 Toradzis k. 1, 0179, Tbilisi (GE);

Tatjana Burdiladze (GE)
 Toradzis k. 1, 0179, Tbilisi (GE)

(72) Grigol Burdiladze (GE);
 Tatjana Burdiladze (GE)

(54) VEGETATIVE GATHERING FOR TREATMENT OF THE PYELONEPHRITIS

(57) Gathering contains plantain *Plantago major* L., flowers of St. John's wort *Hypericum*, sage *Salvia*, corn stigma *Zea mays* L., flowers of motherwort *Leonurus quinquelobatus* Gilib, flowers *aeruae lanatae* *Aeruae lanatae*, flowers of centaurea *Centaurea depressa* M.B. and leaves of coltsfoot *Tussilago farfara* L.

Claims: 1 independent
 1 dependent

(10) AP 2010 11043 A (51) Int. Cl. (2006)
A 61 K 36/00

(21) AP 2008 011043 (22) 2008 12 30

(71) Григол Бурдиладзе (GE);
 Татьяна Бурдиладзе (GE)

(72) Григол Бурдиладзе (GE);
 Татьяна Бурдиладзе (GE)

(54) РАСТИТЕЛЬНЫЙ СБОР ДЛЯ ЛЕЧЕНИЯ ПИЕЛОНЕФРИТА

(57) Сбор содержит подорожник *Plantago major* L., цветки зверобоя *Hypericum*, шалфей *Salvia*, кукурузные *Zea mays* L рыльца, цветки пустырника *Leonurus quinquelobatus* Gilib, цветки эрвы шерстистой *Aeruae lanatae*, цветки василька *Centaurea depressa* M.B. и листья мать-и-мачехи *Tussilago farfara* L.

Пункты: 1 независ.
 1 завис.

(10) AP 2010 11044 A (51) Int. Cl. (2006)
A 61 K 36/00

(21) AP 2008 011044 (22) 2008 12 30

(71) გრიგოლ ბურდილაძე (GE)
 თორაძის ქ. 1, 0179, თბილისი (GE)

(72) გრიგოლ ბურდილაძე (GE)

(54) კალენდისტიტის სამკურნალო მცენარეული ნაპრები

(57) ნაკრები შეიცავს სალბს *Salvia*, გულევი-თელას *Calendula officinalis* L. ყვავილს, ფერისტერფას *Daucus carota* L. ნაყოფს, თავშე-

ვას *Origanum vulgare* L. ყვავილს, წითელი კუნელის *Crataegus kyrtostyla* Fing ნაყოფს, კულმუხოს *Inula helenium* L. ფესვებს, ორკბილას *Bideus tripartita* L. ყვავილს, ხეჭრელის *Frangula alnus* Mill. ქერქს, კრაზანას *Hypericum* და უკვდავს *Helichrysum* ყვავილს.

მუხლები: 1 დამოუკიდებელი
1 დამოკიდებული

(10) AP 2010 11044 A (51) Int. Cl. (2006)
A 61 K 36/00

(21) AP 2008 011044 (22) 2008 12 30

(71) Grigol Burdiladze (GE)
Toradzis k. 1, 0179, Tbilisi (GE)

(72) Grigol Burdiladze (GE)

(54) **THE VEGETATIVE COLLECTING FOR TREATMENT OF THE CHOLECYSTITIS**

(57) Collecting contains sage *Salvia*, flowers of calendula medicinal *Calenalula officinalis* L., fetal allograft of carrots wild *Daucus carota* L., flowers of origanum *Origanum vulgave* L., fruits of hawthorn red *Crataegus kyrtostyla* Fing, roots of *Inula helenium* L., flowers of bur-marigold *Bideus tripartita* L., cortex of buckthorn *Frangula alnus* Mill, flowers of St.-John's wort *Hypericum* and immortelle *Helichrysum*.

Claims: 1 independent
1 dependent

(10) AP 2010 11044 A (51) Int. Cl. (2006)
A 61 K 36/00

(21) AP 2008 011044 (22) 2008 12 30

(71) Григол Бурдиладзе (GE)

(72) Григол Бурдиладзе (GE)

(54) **РАСТИТЕЛЬНЫЙ СБОР ДЛЯ ЛЕЧЕНИЯ ХОЛЕЦИСТИТА**

(57) Сбор содержит шалфей *Salvia*, цветки ноготков лекарственных *Calenalula officinalis* L., плоды моркови дикой *Daucus carota* L., цветки душицы *Origanum vulgave* L., плоды боярышника красного *Crataegus kyrtostyla* Fing, корни девясила *Inula helenium* L., цветки череды *Bideus tripartita* L., кору крушины *Frangula alnus* Mill, цветки зверобоя *Hypericum* и бессмертника *Helichrysum*.

Пункты: 1 независ.
1 завис.

(10) AP 2010 11045 A (51) Int. Cl. (2006)
A 61 K 36/00

(21) AP 2008 011045 (22) 2008 12 30

(71) გრიგოლ ბურდილაძე (GE)
თორაძის ქ. 1, 0179, თბილისი (GE)

(72) გრიგოლ ბურდილაძე (GE)

(54) **შარღკენჭოვანი დაავადების სამკურნალო მცენარეული ნაპრები**

(57) ნაკრები შეიცავს შვიტას *Equisetum*, მოცვის *Vaccinium myrtillus* L. ნაყოფს, კულმუხოს *Inula helenium* L. ფესვებს, კოთხუჯის *Acorus calamus* L. ფესვებს, ოროვანდის *Arctium* ფესვებს, წყლის იელსა *Ledum palustre* L. და მარწვევის *Fragaria vesca* L. ფოთოლს.

მუხლები: 1 დამოუკიდებელი
1 დამოკიდებული

(10) AP 2010 11045 A (51) Int. Cl. (2006)
A 61 K 36/00

(21) AP 2008 011045 (22) 2008 12 30

(71) Grigol Burdiladze (GE)
Toradzis k. 1, 0179, Tbilisi (GE)

(72) Grigol Burdiladze (GE)

(54) **VEGETATIVE GATHERING FOR TREATMENT OF UROLITHIC DISEASE**

(57) Gathering contains a horsetail field *Eguisetum*, fruits of bilberry *Vaccinium myrtillus* L., roots of *Inula helenium* L., roots of sweetflag *Acorus calamus* L., roots of burdock *Arctium*, leaves of ledum *Ledum palustre* L. and wild strawberry wood *Fragaria vesca* L.

Claims: 1 independent
1 dependent

(10) AP 2010 11045 A (51) Int. Cl. (2006)
A 61 K 36/00

(21) AP 2008 011045 (22) 2008 12 30

(71) Григол Бурдиладзе (GE)

(72) Григол Бурдиладзе (GE)

(54) **РАСТИТЕЛЬНЫЙ СБОР ДЛЯ ЛЕЧЕНИЯ МОЧЕКАМЕННОЙ БОЛЕЗНИ**

(57) Сбор содержит хвощ полевой *Eguisetum*, плоды черники *Vaccinium myrtillus* L., корни девясила *Inula helenium* L., корни аира *Acorus calamus* L., корни лопуха *Arctium*, листья багульника *Ledum palustre* L. и земляники лесной *Fragaria vesca* L.

Пункты: 1 независ.
1 завис.

(10) AP 2010 11046 A (51) Int. Cl. (2006)
A 61 K 36/00

(21) AP 2008 011046 (22) 2008 12 30

(71) გრიგოლ ბურდილაძე (GE)
თორაძის ქ. 1, 0179, თბილისი (GE)

(72) გრიგოლ ბურდილაძე (GE)

(54) **ნაღვლკენჭოვანი დაავადების სამკურნალო მცენარეული ნაპრები**

(57) ნაკრები შეიცავს მოცვის *Vaccinium myrtillus* L. ნაყოფს, ფერისცვალას *Daucus carota* L. თესლს, სიმინდის *Zea mays* L. ულვაშს, ბაბუაწვევრას *Taraxacum* ფესვებს, შვიტას *Equisetum*, ბირკავას *Agrimonia eupatoria*

L., ჭინჭარს *Urtica urens* L., ოროვანდის *Arctium* ფესვებსა და ასკილის *Rosa canina* L. ნაყოფს.

მუხლები: 1 დამოუკიდებელი
1 დამოკიდებული

(10) AP 2010 11046 A (51) Int. Cl. (2006)
A 61 K 36/00

(21) AP 2008 011046 (22) 2008 12 30

(71) Grigol Burdiladze (GE)
Toradzis k. 1, 0179, Tbilisi (GE)

(72) Grigol Burdiladze (GE)

(54) **VEGETATIVE GATHERING FOR TREATMENT OF GALLSTONE DISEASE**

(57) Gathering contains fruits of bilberry *Vaccinium myrtillus* L., seeds of carrot wild *Daucus carota* L., corn stigma *Zea mays* L., roots of a dandelion medicinal *Taraxacum*, a horsetail field *Equisetum*, agrimony *Agrimonia eupatoria* L., nettle *Urtica urens* L., roots of burdock *Arctium* and hips *Rosa canina* L.

Claims: 1 independent
1 dependent

(10) AP 2010 11046 A (51) Int. Cl. (2006)
A 61 K 36/00

(21) AP 2008 011046 (22) 2008 12 30

(71) Григол Бурдиладзе (GE)

(72) Григол Бурдиладзе (GE)

(54) **РАСТИТЕЛЬНЫЙ СБОР ДЛЯ ЛЕЧЕНИЯ ЖЕЛЧЕКАМЕННОЙ БОЛЕЗНИ**

(57) Сбор содержит плоды черники *Vaccinium myrtillus* L., семена моркови дикой *Daucus carota* L., кукурузные *Zea mays* L. рыльца, корни одуванчика лекарственного *Taraxacum*, хвощ полевой *Equisetum*, репейничек *Agrimonia eupatoria* L., крапиву *Urtica urens* L., корни лопуха *Arctium* и плоды шиповника *Rosa canina* L.

Пункты: 1 независ.
1 завис.

(10) AP 2010 10855 A (51) Int. Cl. (2006)
A 61 K 39/38

A 61 K 33/38

A 61 K 33/44

(21) AP 2008 010855 (22) 2008 08 01

(71) გიორგი თაქთაქიშვილი (GE)
სამტრედიას ქ.11, 0119, თბილისი (GE)

(72) გიორგი თაქთაქიშვილი (GE)

(54) **შხამსაწინააღმდეგო სამკურნალო ნაყენი**

(57) ნაყენი შეიცავს მარტიტელას *Polygonum aviculare* L. დაფქულ ღეროებსა და ფოთლებს, ვერცხლის ჟანგს, აქტიურ ინგრედიენტს - ნახშირს, და წყალს, შექმნილია წონითი ნაწილებით:

მარტიტელა
ვერცხლის ჟანგი
ნახშირი
წყალი

150 - 300 გ
არანაკლებ 1 მგმ
15 - 25 გ
1 ლ (დანარჩენი)

(10) AP 2010 10855 A (51) Int. Cl. (2006)
A 61 K 39/38
A 61 K 33/38
A 61 K 33/44

(21) AP 2008 010855 (22) 2008 08 01

(71) George Taktakishvili (GE)
Samtrediis k.11, 0119, Tbilisi (GE)

(72) George Taktakishvili (GE)

(54) **ANTIDOTAL MEDICINAL INFUSION**

(57) An infusion comprises ground stems and leaves of knotgrass *Polygonum aviculare* L., silver oxide, active ingredient – charcoal, and water in the following mass parts:

knotgrass 150-130 g
silver oxide no more than 1 mg
charcoal 15-25 g
water the rest

(10) AP 2010 10855 A (51) Int. Cl. (2006)
A 61 K 39/38
A 61 K 33/38
A 61 K 33/44

(21) AP 2008 010855 (22) 2008 08 01

(71) Георгий Тактакишвили (GE)

(72) Георгий Тактакишвили (GE)

(54) **ПРОТИВОЯДНАЯ ЛЕЧЕБНАЯ НАСТОЙКА**

(57) Настойка содержит молотые стебли и листья горца птичьего *Polygonum aviculare* L., окись серебра, активный ингредиент – уголь, и воду в следующих весовых частях:

горец птичий 150-300 г
окись серебра, не менее 1 мг
уголь 15-25 г
вода 1 л (остальное)

(10) AP 2010 9886 A (51) Int. Cl. (2006)
A 61 K 39/395

(21) AP 2005 009886 (22) 2005 07 26

(31) 60/591,337

(32) 2004 07 26

(33) US

(71) ბაიოჯენ ადვოკ მანკ. (US)
14 კემბრიჯ სენტრ, კემბრიჯი,
MA 02142 (US)

(72) ჰერმან ვან ვლეიმენი (NL);
ადექსეი ადექსანდროვიჩი
ლუგოვსკოი (RU);
კარლ ჯ. მ. ჰანგი (US)

(74) გურამ ციციშვილი

(85) 2007 02 26

(86) PCT/US2005/026320, 2005 07 26

(54) ანტი - CD154 ანტისხეულები

(57) გამოგონება ეხება პეპტიდებს და მათ ფრაგმენტებს, და ანტისხეულებს, ან მათ ფრაგმენტებს, სადაც პეპტიდი შეიცავს, სულ მცირე, ერთ ამინომჟავურ შეცვლას ველური ტიპის 5c8 ანტისხეულთან შედარებით. გამოგონება ასევე ეხება კომპოზიციებს და ხერხებს სუბიექტში CD154-თან დაკავშირებული დაავადებების, ან დარღვევების სამკურნალოდ.

მუხლები: 12 დამოუკიდებელი
85 დამოკიდებული

(10) AP 2010 9886 A (51) Int. Cl. (2006) A 61 K 39/395

- (21) AP 2005 009886 (22) 2005 07 26
(31) 60/591,337
(32) 2004 07 26
(33) US
(71) BIOGEN IDEC MA INC. (US)
14 Cambridge Center, Cambridge,
MA 02142 (US)
(72) VAN VLIJMEN, Herman (NL);
LUGOVSKOY, Alexey, Alexandrovic (RU);
HANF, Karl, J. M. (US)
(74) Guram Tsitsishvili
(85) 2007 02 26
(86) PCT/US2005/026320, 2005 07 26

(54) ANTI-CD154 ANTIBODIES

(57) The present invention provides peptides, and fragments thereof, and antibodies, or fragments thereof comprising the same, wherein the peptide comprises at least one amino acid substitution compared to wild type 5c8 antibody. The present invention also provides compositions and methods of treating CD154-related diseases or disorders in a subject.

Claims: 12 independent
85 dependent

(10) AP 2010 9886 A (51) Int. Cl. (2006) A 61 K 39/395

- (21) AP 2005 009886 (22) 2005 07 26
(31) 60/591,337
(32) 2004 07 26
(33) US
(71) Байоджен Айдек МА Инк. (US)
(72) Герман Ван Влеймен (NL);
Алексей Александрович Луговской (RU);
Карл Дж. М. Ханф (US)
(74) Гурам Цицишвили
(85) 2007 02 26
(86) PCT/US2005/026320, 2005 07 26

(54) ANTI - CD154 - ANтителА

(57) Изобретение касается пептидов и их фрагментов и антител, или их фрагментов, где пептид содержит по меньшей мере одну аминокислотную замену в сравнении с 5c8 антителом

дикого типа. Изобретение относится также к композициям и способам лечения связанных с CD154 заболеваний или нарушений у субъекта.

Пункты: 12 независ.
85 завис.

(10) AP 2010 10396 A (51) Int. Cl. (2006)

A 61 K 47/20
A 61 K 31/216
A 61 K 45/00
A 61 K 47/22
A 61 K 47/24
A 61 K 47/44
A 61 K 47/46

(21) AP 2006 010396 (22) 2006 04 27

(31) 2005-131807

(32) 2005 04 28

(33) JP

(71) ტაკედა ფარმაცეუტიკალ კომპანი
ლიმიტიდ (JP)

1-1, დოშომაჩი 4-ჩომე, ჩუო-კუ, ოსაკა-ში,
ოსაკა, 541-0045 (JP)

(72) ნაოკი ასაკავა (JP);

ტაკაიუკი დოენი (JP)

(74) შალვა გვარამაძე

(85) 2007 11 28

(86) PCT/JP2006/309213, 2006 04 27

(54) სტაბილური ემულსიის კომპოზიცია

(57) კომპოზიცია, მისი მიღების და ხანგრძლივი დროით სტაბილიზაციის ხერხი, შეიცავს მჟავე არეში მდგრად ნაერთს და ბუფერს და მოიცავს ემულსიური კომპოზიციის PH-ის დარეგულირების საფეხურს დაახლოებით 3.7 - 5.5 დიაპაზონში.

მუხლები: 3 დამოუკიდებელი
24 დამოკიდებული

ცხრილი: 16

(10) AP 2010 10396 A (51) Int. Cl. (2006)

A 61 K 47/20
A 61 K 31/216
A 61 K 45/00
A 61 K 47/22
A 61 K 47/24
A 61 K 47/44
A 61 K 47/46

(21) AP 2006 010396 (22) 2006 04 27

(31) 2005-131807

(32) 2005 04 28

(33) JP

(71) TAKEDA PHARMACEUTICAL COMPANY
LIMITED (JP)

1-1, Doshomachi 4-chome, Chuo-ku, Osaka-shi, Osaka (JP)

(72) ASAKAWA, Naoki (JP);

DOEN, Takayuki (JP)

(74) Shalva Gvaramadze

(85) 2007 11 28

(86) PCT/JP2006/309213, 2006 04 27

(54) **STABLE EMULSION COMPOSITION**

(57) A composition, method for its production and stabilisation during a long time comprises a compound, which is stable in the acidic range and a buffer agent and provides a degree of pH adjustment in the range about 3.7 to 5.5.

Claims: 3 independent

24 dependent

Tables: 16

(10) AP 2010 10396 A (51) Int. Cl. (2006)**A 61 K 47/20****A 61 K 31/216****A 61 K 45/00****A 61 K 47/22****A 61 K 47/24****A 61 K 47/44****A 61 K 47/46**

(21) AP 2006 010396 (22) 2006 04 27

(31) 2005-131807

(32) 2005 04 28

(33) JP

(71) Такеда Фармасьютикал Компани
Лимитед (JP)(72) Наоки Асакава (JP);
Такаюки Доэн (JP)

(74) შალვა გვარამაძე

(85) 2007 11 28

(86) PCT/JP2006/309213, 2006 04 27

(54) **КОМПОЗИЦИЯ СТАБИЛЬНОЙ
ЭМУЛЬСИИ**

(57) Композиция, способ ее получения и стабилизации в течение длительного времени, содержит соединение, стойкое в кислой среде и буфер и предусматривает степень регулирования pH эмульсионной композиции в диапазоне приблизительно 3,7-5,5.

Пункты: 3 независ.

24 завис.

Табл.: 16

(10) AP 2010 10373 A (51) Int. Cl. (2006)**A 61 M 15/00**

(21) AP 2006 010373 (22) 2006 04 13

(31) 0507711.0

(32) 2005 04 15

(33) GB

(71) ვექტურა დელივერი დივაისიზ
ლიმიტიდ (GB)
1 პროსპექტ უესტ, ჩიპენჰემი, უილტშირი,
SN14 6FH (GB)(72) ანდრეას, მარკ მელინიოტისი (GB);
როჯერ, ვილიამ კლარკი (GB);
სტივენ, ვილიამ ისონი (GB);
კვენტინ, ჯონ ჰარმერი (GB)

(74) გურამ ციციშვილი

(85) 2007 11 15

(86) PCT/EP2006/061607, 2006 04 13

(54) **ბლისტერის გამხვრეპტი ელემენტი
მშრალი მხვნოლის ინჰალატორისა-
თვის**

(57) შემოთავაზებულია ბლისტერის გამხვრეპტი ელემენტი მომხმარებლის მიერ ინჰალაციის მიზნით სამკურნალო საშუალების დოზის შემცველი ბლისტერის სახურავის პერფორირებისათვის. გამხვრეპტი ელემენტი შეიცავს გამომშვებ ნახვრეტს ჰაერის ნაკადით წაბრუნებული სამკურნალო საშუალების გასასვლელად და გამხვრეპტი თავს, რომელიც გრძელდება ნახვრეტს იქით და განთავსებულია მის თავზე. გამხვრეპტი თავი შეეყვანის დროს გამოჭრის ფურცელს ბლისტერის სახურავში და ახდენს ამ ფურცლის განზიდვას.

მუხლები: 5 დამოუკიდებელი

31 დამოკიდებული

ფიგურა: 36

(10) AP 2010 10373 A (51) Int. Cl. (2006)**A 61 M 15/00**

(21) AP 2006 010373 (22) 2006 04 13

(31) 0507711.0

(32) 2005 04 15

(33) GB

(71) VECTURA DELIVERY DEVICES

LIMITED (GB)

1 Prospect Way, Chippenham, Wiltshire
SN14 6FH (GB)

(72) MELINIOTIS, Andreas Mark (GB);

CLARKE, Roger William (GB);

EASON, Stephen William (GB);

HARMER, Quentin John (GB)

(74) Guram Tsitsishvili

(85) 2007 11 15

(86) PCT/EP2006/061607, 2006 04 13

(54) **BLISTER PIERCING ELEMENT FOR
DRY POWDER INHALER**

(57) A blister piercing element for puncturing the lid of a blister containing a dose of medicament for inhalation by a user is disclosed. The piercing element comprises an outlet opening for the passage of medicament entrained in airflow out of the blister and, a piercing head extending beyond and overhanging the opening that cuts a flap in a lid of a blister and pushes it away from the opening during insertion.

Claims: 5 independent

31 dependent

Fig.: 36

(10) AP 2010 10373 A (51) Int. Cl. (2006)**A 61 M 15/00**

(21) AP 2006 010373 (22) 2006 04 13

(31) 0507711.0

(32) 2005 04 15

(33) GB

(71) Вектура Деливери Дивайсиз
Лимитед (GB)(72) Андреас, Марк Мелиниотис (GB);
Роджер, Уилльям Кларк (GB);
Стефен, Уилльям Исон (GB);
Квентин, Джон Хармер (GB)

(74) Гурам Цицишвили

(85) 2007 11 15

(86) РСТ/ЕР2006/061607 2006 04 13

**(54) ЭЛЕМЕНТ ДЛЯ ПРОКАЛЫВАНИЯ
БЛИСТЕРА В ИНГАЛЯТОРЕ СУХОГО
ПОРОШКА**

(57) Предлагается элемент для прокалывания блистера для перфорирования крышки блистера, содержащего дозу лекарственного средства для ингаляции пользователем. Прокалывающий элемент содержит выпускное отверстие для прохода лекарственного средства, вовлеченного в поток воздуха и прокалывающую головку, продолжающуюся за отверстие и размещенную над ним. Прокалывающая головка вырезает лепесток в крышке блистера и отталкивает данный лепесток во время введения.

Пункты: 5 независ.

31 завис

Фиг.: 36

**(54) MEANS AGAINST TOOTHACHE, FOR
TREATMENT OF PURULENT
INFLAMMATION OF TEETH AND
GINGIVITIS**

(57) A medical means contains an extract of leaves of laurels noble *Laurus nobilis* L. which is received by a mixture of fruit vodka or ethyl spirit and water.

Claims: 1 independent

1 dependent

**(10) AP 2010 10938 A (51) Int. Cl. (2006)
A 61 Q 36/00
A 61 Q 11/00**

(21) AP 2008 010938 (22) 2008 10 17

(71) Амиран Гиоргадзе (GE)

(72) Амиран Гиоргадзе (GE)

**(54) СРЕДСТВО ПРОТИВ ЗУБНОЙ БОЛИ,
ДЛЯ ЛЕЧЕНИЯ ГНОЙНОГО ВОСПА-
ЛЕНИЯ ЗУБА И ВОСПАЛЕНИЯ
ДЕСЕН**

(57) Лечебное средство содержит экстракт листьев лавра благородного *Laurus nobilis* L., который получают смесью фруктовой водки или этилового спирта и воды.

Пункты: 1 независ.

1 завис.

**(10) AP 2010 10938 A (51) Int. Cl. (2006)
A 61 Q 36/00
A 61 Q 11/00**

(21) AP 2008 010938 (22) 2008 10 17

(71) ამირან გიორგაძე (GE)
გლდანის მას., IV მკრ., კორპ.97, ბ.21,
0167, თბილისი (GE)

(72) ამირან გიორგაძე (GE)

**(54) კბილის ტკივილგამამშობელი,
კბილის ჩირქოვანი ანთების და
ღრმადღების ანთების სამკურნალო
საშუალება**

(57) სამკურნალო საშუალება შეიცავს დაფონის *Laurus nobilis* L. ფოთლის ექსტრაქტს, რომელიც მიიღება ხილის არყის ან ეთილის სპირტისა და წყლის ნარევით.

მუხლები: 1 დამოუკიდებელი

1 დამოკიდებული

**(10) AP 2010 10938 A (51) Int. Cl. (2006)
A 61 Q 36/00
A 61 Q 11/00**

(21) AP 2008 010938 (22) 2008 10 17

(71) Amiran Giorgadze (GE)
Gldanis mas., IV mkr., korp.97, b.21, 0167,
Tbilisi (GE)

(72) Amiran Giorgadze (GE)

ბანყოფილება B**B 01****(10) AP 2010 11274 A (51) Int. Cl. (2006)
B 01 D 47/02**

(21) AP 2009 011274 (22) 2009 05 28

(71) ენვერ ბაჯელიძე (GE)

სოფ. ხუცუბანი, 6219, ქობულეთი (GE);

ოსეზ ბაჯელიძე (GE)

სოფ. ხუცუბანი, 6219, ქობულეთი (GE)

(72) ენვერ ბაჯელიძე (GE);

ოსეზ ბაჯელიძე (GE)

**(54) გამონაბოლქვი აირების გამწმენდ-
გამაბრძოლებელი მოწყობილობა**

(57) კორპუსის 1 ზედა ნაწილი ვერტიკალური ტიხრით 8 გაყოფილია გამონაბოლქვი აირების შემშვებ 9 და გამომშვებ 10 ნაწილებად. ამასთან, შემშვებ ნაწილში ჩასმულია, სულ მცირე, ორი პერფორირებული ტიხარი 11. ხოლო გამომშვებ ნაწილში - ერთმანეთის მიმართ წანაცვლებულად განლაგებული ჰორიზონტალური ტიხარი 12, გარდა ამისა, წყლის დონის მარეგულირებელი საშუალება შესრულებულია ტივტივასთან 13 დაკავშირებული სარქველის 14 სახით, ხოლო გამომშვები ნაწილის თავზე დაყენებულია ონკანით 16 აღჭურვილი წყლის გამფრქვევი საშუალება 15.

მუხლები: 1 დამოუკიდებელი
ფიგურა: 1

**(10) AP 2010 11274 A (51) Int. Cl. (2006)
B 01 D 47/02**

(21) AP 2009 011274 (22) 2009 05 28
(71) Enver Badjelidze (GE)
Sop.Khutsubani, 6219, Kobuleti (GE);
Ioseb Badjelidze (GE)
Sop.Khutsubani, 6219, Kobuleti (GE)
(72) Enver Badjelidze (GE);
Ioseb Badjelidze (GE)

**(54) PURIFYING AND COOLING DEVICE
OF EXHAUST GASES**

(57) The upper part of the case 1 is divided by vertical partition 8 into inlet 9 and exhaust 10 parts of exhaust gases. Thus, into the inlet part at least two perforated partitions 11 are put in, and into the exhaust part - horizontal partitions 12 are placed shiftily in respect to each other, besides the means of level control of water is executed in the form of the valve 14 connected with a float 13, and above the exhaust part the spraying means 15 for water equipped by the tap is installed.

Claims: 1 independent

Fig.: 1

**(10) AP 2010 11274 A (51) Int. Cl. (2006)
B 01 D 47/02**

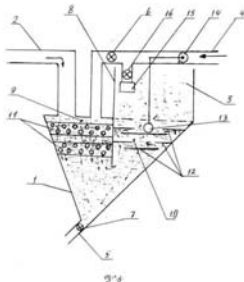
(21) AP 2009 011274 (22) 2009 05 28
(71) Энвер Баджелидзе (GE);
Иосиф Баджелидзе (GE)
(72) Энвер Баджелидзе (GE);
Иосиф Баджелидзе (GE)

**(54) ОЧИСТИТЕЛЬНО-ОХЛАЖДАЮЩЕЕ
УСТРОЙСТВО ВЫХЛОПНЫХ ГАЗОВ**

(57) Верхняя часть корпуса 1 вертикальной перегородкой 8 разделена на впускную 9 и выпускную 10 части выхлопных газов. При этом, во впускную часть вставлено, по меньшей мере, две перфорированные перегородки 11, а в выпускную часть - размещенные сдвинуто относительно друг друга горизонтальные перегородки 12, кроме этого, средство регулирования уровня воды выполнено в виде клапана 14, связанного с поплавком 13, а над выпускной частью установлено оснащенное краном распылительное средство 15 воды.

Пункты: 1 независ.

Фиг.: 1



B 60

**(10) AP 2010 10553 A (51) Int. Cl. (2006)
B 60 G 21/00**

(21) AP 2008 010553 (22) 2008 02 29
(71) ნიკოლოზ ბარძიმაშვილი (GE)
საბურთალოს ქ. 36, ბ. 44, 0194,
თბილისი (GE)
(72) ნიკოლოზ ბარძიმაშვილი (GE)
(54) **სატრანსპორტო საშუალებების
საკიდარი**

(57) საკიდარი შეიცავს ძარასთან 1 სახსრულად 2 დაკავშირებულ განივას 3, ორ ზედა ბერკეტს 7 და კუმშვის ზამბარებით 9 განივასთან დაკავშირებულ ორ ქვედა ბერკეტს 6, ამასთან ზედა და ქვედა ბერკეტები დაკავშირებულია პოჭოჭიკზე 13 დამაგრებულ დგართან 8. თითოეული ქვედა ბერკეტი შესრულებულია ორმხარა პირველი გეგარის ბერკეტის სახით, ხოლო სატრანსპორტო საშუალების გრძივი ღერძისაკენ მიმართული მხარი მათანაბრებელი ზამბარის 11 მეშვეობით დაკავშირებულია ძარასთან.

მუხლები: 1 დამოუკიდებელი

ფიგურა: 1

**(10) AP 2010 10553 A (51) Int. Cl. (2006)
B 60 G 21/00**

(21) AP 2008 010553 (22) 2008 02 29
(71) Nikoloz Bardzimashvili (GE)
Saburtalos k. 36, b. 44, 0194, Tbilisi (GE)
(72) Nikoloz Bardzimashvili (GE)
(54) **VEHICLE SUSPENSION**

(57) A suspension contains cross bar 3 connected hingedly 2 with a body 1, two top levers 7 and two bottom levers 6 connected with a cross bar by springs of compression 9, thus, the top and the lower levers are connected with a rack 8 fixed on a wrist pin 13. Each lower lever is executed in the form of double-arm first class lever, and the shoulder directed to a longitudinal axis of the vehicle by means of an equalizing spring 11 is connected with the body.

Claims: 1 independent

Fig.: 1

**(10) AP 2010 10553 A (51) Int. Cl. (2006)
B 60 G 21/00**

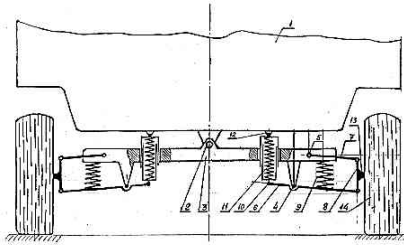
(21) AP 2008 010553 (22) 2008 02 29
(71) ნიკოლოზ ბარძიმაშვილი (GE)
(72) ნიკოლოზ ბარძიმაშვილი (GE)
(54) **ПОДВЕСКА ТРАНСПОРТНОГО
СРЕДСТВА**

(57) Подвеска содержит связанную шарнирно 2 с кузовом 1 поперечину 3, два верхних рычага 7 и связанные с поперечиной пружинами сжатия 9 два нижних рычага 6, при этом, верхние и

нижние рычаги связаны со стойкой 8, закрепленной на цапфе 13. Каждый нижний рычаг выполнен в виде двуплечего рычага первого рода, а плечо направленное к продольной оси транспортного средства посредством уравнивающей пружины 11 связано с кузовом.

Пункты: 1 независ.

Фиг.: 1



ფიგ. 1

(10) AP 2010 10741 A (51) Int. Cl. (2006) B 60 K 31/00 B 60 W 40/00

(21) AP 2006 010741 (22) 2006 11 28

(31) 20050100600

(32) 2005 12 09

(33) GR

(71) დიმიტრიოს პანაგოპულოსი (GR)

47 პავლუ მელა სტრიტ, GR-58100

გიანიცა პელასი (GR);

სტამატიოს ბულეკოსი (GR)

84 ტათიუ სტრიტ, GR-14452

მეტამორფოზისი ატიკისი (GR)

(72) დიმიტრიოს პანაგოპულოსი (GR);

სტამატიოს ბულეკოსი (GR)

(74) ლილიანა დარახველიძე

(85) 2008 06 05

(86) PCT/GR2006/000065, 2006 11 28

(54) აჩქარების სიგნალის მაძლიერებელი - ავტოპილოტი ახალტექნოლოგიური ავტომობილებისათვის

(57) აჩქარების სიგნალის მაძლიერებელი (A), რომელიც დამონტაჟებულია აქსელერატორის სატერფულის პოტენციომეტრსა (B) და ელექტრონულ მართვის ბლოკს (C) შორის და დაპროგრამებულია აქსელერატორის სატერფულიდან მიღებული სიგნალების კონტროლისა და მოდიფიცირებისათვის. მაძლიერებელი აუმჯობესებს ავტომობილის აჩქარებას და წყვეტს გადატვირთვასთან დაკავშირებულ პრობლემებს. მაძლიერებელი ზომავს აქსელერატორის სატერფულიდან მიღებულ სიგნალებს, გამოითვლის აქსელერატორის სატერფულის პოტენციომეტრის კუთხის ცვლილებას (კუთხურ სიჩქარეს) და აქსელერატორის სატერფულიდან მიღებული სიგნალების გადაცემის სიჩქარეს ზრდის სიდიდით, რომელიც განისაზღვრება აქსელერატორის სატერფულის პოტენციომეტრის კუთ-

ხური სიჩქარის მნიშვნელობით. გარდა ამისა, მაძლიერებელს აქვს სიჩქარის ავტომატური მართვის ფუნქცია, რომლის მართვა შესაძლებელია მარტივი მმართველი გადამრთველის (F) მეშვეობით.

მუხლები: 1 დამოუკიდებელი

2 დამოკიდებული

ფიგურა: 1

(10) AP 2010 10741 A (51) Int. Cl. (2006) B 60 K 31/00 B 60 W 40/00

(21) AP 2006 010741 (22) 2006 11 28

(31) 20050100600

(32) 2005 12 09

(33) GR

(71) PANAGOPOULOS, Dimitrios (GR)

47 Pavlou Mela Str. GR-58100 Giannitsa

Pellias (GR);

BOULEKOS, Stamatios (GR)

84 Tatoiou Str. GR-144 52 Metamorfosis

Attikis (GR)

(72) PANAGOPOULOS, Dimitrios (GR);

BOULEKOS, Stamatios (GR)

(74) Liliana Darakhvelidze

(85) 2008 06 05

(86) PCT/GR2006/000065, 2006 11 28

(54) AMPLIFIER OF ACCELERATION SIGNAL - AUTO PILOT, FOR NEW TECHNOLOGY CARS

(57) An aftermarket amplifier of acceleration signal (A), which is mounted between the potentiometer of the acceleration pedal (B) and the electronic control unit (C) and is programmed to control and to modify the signals from the accelerator pedal. The amplifier improves the acceleration of a car and overcomes to problems occurring during overreacting. The amplifier measures the signals from the acceleration pedal, calculates the change of the angle of the potentiometer of acceleration speed (angular speed) and multiplies the signals from the acceleration pedal by a value which is determined by the angular speed of the potentiometer of the accelerator pedal. Additionally, the amplifier includes a function of a cruise control, which can be controlled with a single control switch (F).

Claims: 1 independent

2 dependent

Fig.: 1

(10) AP 2010 10741 A (51) Int. Cl. (2006) B 60 K 31/00 B 60 W 40/00

(21) AP 2006 010741 (22) 2006 11 28

(31) 20050100600

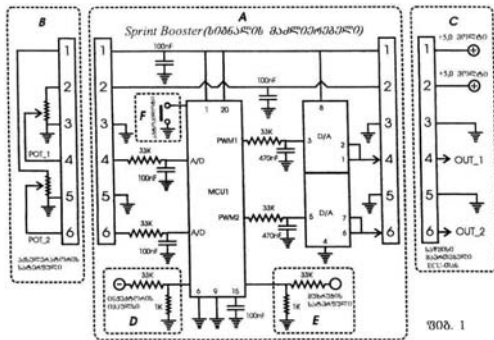
(32) 2005 12 09

(33) GR

- (71) Димитриос Панагопулос (GR)
Стаматиос Булекос (GR)
- (72) Димитриос Панагопулос (GR)
Стаматиос Булекос (GR)
- (74) Лилиана Дарахвелидзе
- (85) 2008 06 05
- (86) PCT/GR2006/000065, 2006 11 28
- (54) **УСИЛИТЕЛЬ-АВТОПИЛОТ СИГНАЛА УСКОРЕНИЯ ДЛЯ НОВОТЕХНОЛОГИЧНЫХ АВТОМОБИЛЕЙ**
- (57) Усилитель (А) сигнала ускорения, который смонтирован между потенциометром (В) педали акселератора и электронным блоком (С) управления и запрограммирован для контроля и модифицирования сигналов, полученных от педали акселератора. Усилитель улучшает ускорение автомобиля и решает проблемы, связанные с перегрузкой. Усилитель измеряет сигналы, полученные от педали акселератора, вычисляет изменение угла (угловую скорость) потенциометра педали акселератора и увеличивает скорость передачи полученного сигнала от педали акселератора на величину, которая определяется значением угловой скорости потенциометра педали акселератора. Кроме этого, усилитель имеет функцию автоматического управления скоростью, управление которой возможно с помощью простого управляющего переключателя (F).

Пункты: 1 независ.
2 завис.

Фиг.: 1



B 61

- (10) AP 2010 11090 A (51) Int. Cl. (2006)
B 61 F 7/00
B 60 B 35/10
- (21) AP 2009 011090 (22) 2009 02 03
- (71) გიორგი თუმანიშვილი (GE)
დიდი დიღომი, III მკრ., კორპ. 4, ბ. 65, 0131, თბილისი (GE);
ჯემალ ბოლახვილი (GE)
გურამიშვილის გამზ. 31, ბ. 12, 0141, თბილისი (GE);
ზურაბ ცინცაძე (GE)
კაკაბაძის ქ. 15, 0141, თბილისი (GE);
ირაკლი ნინუა (GE)

- მუხრანის II შეს. 4, 0141, თბილისი (GE);
ლევან ქავთარაძე (GE)
გურამიშვილის ქ. 30, კორპ. 2, ბ. 22, 0141, თბილისი (GE);
იოსებ თუმანიშვილი (GE)
დიდი დიღომი, III მკრ., კორპ. 4, ბ. 65, 0131, თბილისი (GE)
- (72) გიორგი თუმანიშვილი (GE);
ჯემალ ბოლახვილი (GE);
ზურაბ ცინცაძე (GE);
ირაკლი ნინუა (GE);
ლევან ქავთარაძე (GE);
იოსებ თუმანიშვილი (GE)
- (54) **მოწყობილობა რკინიგზის სხვადასხვა სიბანის ლიანდებზე შემადგენლობის მოძრაობისათვის**
- (57) მოწყობილობა შეიცავს წვევითადაც, შესრულებულს დერძზე 2 ერთმანეთის საპირისპიროდ დაყენებულ მილისებზე 5 და 13 დასმული თვლები 3 სახით, ამასთან, მილისებს გააჩნია დერძის მიმართ გადაადგილების შესაძლებლობა. დერძზე ერთი მილისი მაინც დასმულია ბრუნვის შესაძლებლობით, ხოლო მაფიქსირებელი საშუალება შესრულებულია მილისზე არსებულ დარში ჩასმული სეგმენტური ფიქსატორის 23, მილტუნზე 14 დამაგრებელი მაფიქსირებელი მილისისა 22 და ასევე სეგმენტური კონუსური ფორმის მქონე ფიქსაციის მომხსნელი მილისის 17 სახით, ამასთან, მილტუნზე დამაგრებული ფიქსაციის მომხსნელი და მაფიქსირებელი მილისები დაზამბარებულია 18. მაფიქსირებელ საშუალებას აქვს ამძრავი მილისი 16, რომელიც დაზამბარებულად 20 დასმულია მილტუნზე 15 და გააჩნია მართვის საშუალების მიმმართველთან ურთიერთქმედების შესაძლებლობა.
მუხლები: 1 დამოუკიდებელი
1 დამოკიდებული
ფიგურა: 5

- (10) AP 2010 11090 A (51) Int. Cl. (2006)
B 61 F 7/00
B 60 B 35/10

- (21) AP 2009 011090 (22) 2009 02 03
- (71) George Tumanishvili (GE)
Didi Dighomi, III mkr., korp. 4, b. 65, 0131, Tbilisi (GE);
Jemal Bolashvili (GE)
Guramishvilis gamz. 31, b. 12, 0141, Tbilisi (GE);
Zurab Tsintsadze (GE)
Kakabadzis k. 15, 0141, Tbilisi (GE);
Irakli Ninua (GE)
Mukhranis II shes. 4, 0141, Tbilisi (GE);
Levan Kavtaradze (GE)
Guramishvilis k. 30, korp. 2, b. 22, 0141, Tbilisi (GE);

- Ioseb Tumanishvili (GE)
Didi Dighomi, III mkr., korp. 4, b. 65, 0131,
Tbilisi (GE)
- (72) George Tumanishvili (GE);
Jemal Bolashvili (GE);
Zurab Tsintsadze (GE);
Irakli Ninua (GE);
Levan Kavtaradze (GE);
Ioseb Tumanishvili (GE)

(54) **DEVICE FOR MOVEMENT OF TRAIN
BY RAILWAY WITH DIFFERENT
WIDTH OF TRACK**

(57) A device contains a wheel pair executed in the form of wheels 3 installed opposite to each other on axis 2 set on bushes 5 and 13 and thus, the bushes have an opportunity of movement in respect to the axis. On the axis, at least one bush is set with an opportunity of rotation, and the fixing means is executed in the form of the segment clasper 23 set in the groove, fixed on the flange 14 of the fixing bush 22 and also the bush 17 having the segment conical form for unfixturing, thus, the unfixturing and fixation attached on the hub flange are spring-loaded 18. Fixing means has drive bush 16, which spring-loaded 20 is set on a flange 15 and has an opportunity of interaction with guiding control facilities.

Claims: 1 independent
1 dependent

Fig.: 5

(10) **AP 2010 11090 A** (51) **Int. Cl. (2006)
B 61 F 7/00
B 60 B 35/10**

(21) AP 2009 011090 (22) 2009 02 03

- (71) Георгий Туманишвили (GE);
Джемал Болашвили (GE);
Зураб Цинцадзе (GE);
Ираклий Нинуа (GE);
Леван Кавтарадзе (GE);
Иосиф Туманишвили (GE)
- (72) Георгий Туманишвили (GE);
Джемал Болашвили (GE);
Зураб Цинцадзе (GE);
Ираклий Нинуа (GE);
Леван Кавтарадзе (GE);
Иосиф Туманишвили (GE)

(54) **УСТРОЙСТВО ДЛЯ ДВИЖЕНИЯ
СОСТАВА ПО ЖЕЛЕЗНОЙ ДОРОГЕ
С РАЗНОЙ ШИРИНОЙ КОЛЕИ**

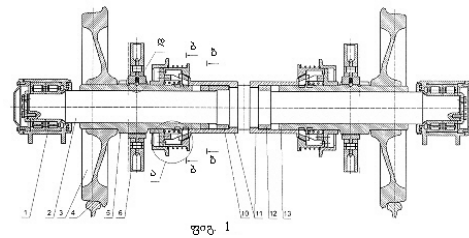
(57) Устройство содержит колесную пару, выполненную в виде посаженных на втулки 5 и 13 и установленных напротив друг друга на оси 2 колес 3, при этом, втулки имеют возможность перемещения относительно оси. На оси, по крайней мере одна втулка посажена с возможностью вращения, а фиксирующее средство выполнено в виде посаженного в существующий паз сегментного фиксатора 23, закрепленной на фланце 14 фиксирующей втулки 22 и также

имеющей сегментную коническую форму втулки 17 для расфиксации, при этом, закрепленные на фланце втулки расфиксации и фиксации, подпружиненны 18. Фиксирующее средство имеет приводную втулку 16, которая подпружиненно 20 посажена на фланец 15 и имеет возможность взаимодействия с направляющей средства управления.

Пункты: 1 независ.

1 завис.

Фиг.: 5



B 65

(10) **AP 2010 10632 A** (51) **Int. Cl. (2006)
B 65 D 5/00**

(21) AP 2006 010632 (22) 2006 09 14

(31) 20 2005 014 738.9

(32) 2005 09 19

(33) DE

(71) სედა ს.პ.ა. (IT)

კორსო საღვატორე დ'ამატო 84, ი-80022
არზანო ნეაპოლი (IT)

(72) ვიანფრანკო დ'ამატო (IT)

(74) ალექსანდრე გეგეჭკორი

(85) 2008-04-10

(86) PCT/EP2006/008983, 2006-09-14

(54) **კონტეინერი და ნამზადი მის
დასამზადებლად**

(57) კონტეინერი 1 შეიცავს პირველ 2 და მეორე 3 ნახევრებს, რომლებიც ღია მდგომარეობაშია 4 და დახურულ მდგომარეობაშია 5 შორის მობრუნებისათვის ერთმანეთთან დაკავშირებულია სახსრული შეერთების საშუალებით. კონტეინერის თითოეულ ნახევარს აქვს ზედა და ქვედა კონტეინერის კედელი 7, 8, 9, 10, რომლებიც ზედხედში მრავალკუთხიანია, და გვერდითი კედელი 11, 12, რომელიც აკავშირებს ერთმანეთისგან დაშორებით განლაგებულ კედლებს. სახსრული შეერთება იქმნება საბრუნო საზით 6, რომელიც ფორმირებულია გვერდითი კედლების ერთმანეთისგან გამოყოფილ პირველ ბოლოებს 13, 14 შორის, ხოლო კონტეინერის დახურულ მდგომარეობაში გვერდითი კედლების მეორე ბოლოები 15, 16 გახსნის შესაძლებლობით დაკავშირებულია ერთმანეთთან. საბრუნო საზი გაერთიანებულია საბრუნ დერძთან 17, რომელიც განლაგებულია ზედა და ქვედა კონტეინერის კედლების პერპენდიკულარულად.

მუხლები: 2 დამოუკიდებელი
31 დამოკიდებული
ფიგურა: 4

(10) AP 2010 10632 A (51) Int. Cl. (2006)
B 65 D 5/00

(21) AP 2006 010632 (22) 2006 09 14
(31) 20 2005 014 738.9
(32) 2005 09 19
(33) DE
(71) SEDA S.P.A. (IT)
Corso Salvatore D'Amato 84, I-80022 Arzano
Napoli (IT)
(72) D'AMATO, Gianfranco (IT)
(74) Alexander Gegechkori
(85) 2008 04 10
(86) PCT/EP2006/008983, 2006 09 14
(54) **CONTAINER AND BLANK FOR THE
PRODUCTION THEREOF**

(57) A container 1 comprises a first 2 and a second 3 container half, which are connected together by means of a pivotable connection in order to pivot between an open position 4 and a closed position 5. Each container half comprises an upper and a lower, polygonal container wall 7, 8, 9, 10 when viewed from above and a lateral wall 11, 12, which connects the walls at a distance in relation to each other. The pivotable connection is formed by a pivotable line 6, which is embodied between the first ends 13, 14 of the lateral walls 11, 12, which face each other and the second ends 15, 16 of the lateral walls 11, 12 are connected together in a detachable manner in the closed position. The pivotable connection is joined to the pivotable axis 17, which extends essentially perpendicular to the upper and lower container walls.

Claims: 2 independent
31 dependent

Fig.: 4

(10) AP 2010 10632 A (51) Int. Cl. (2006)
B 65 D 5/00

(21) AP 2006 010632 (22) 2006 09 14
(31) 20 2005 014 738.9
(32) 2005 09 19
(33) DE
(71) Седд С.П.А. (IT)
(72) Гианфранко Д' Амато (IT)
(74) Александр Гегечкори
(85) 2008 04 10
(86) PCT/EP2006/008983, 2006 09 14
(54) **КОНТЕЙНЕР И ЗАГОТОВКА ДЛЯ
ЕГО ИЗГОТОВЛЕНИЯ**

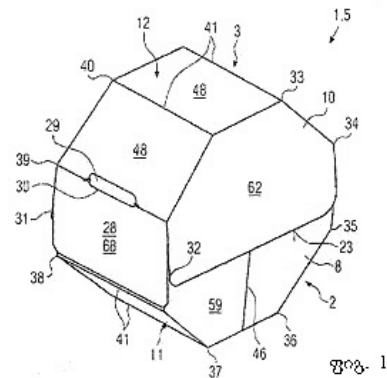
(57) Контейнер 1 содержит первую 2 и вторую 3 половины, которые для проворота между открытым положением 4 и закрытым положением 5 связаны между собой посредством шарнирного соединения. Каждая половина контейнера

имеет верхнюю и нижнюю стенки 7, 8, 9, 10 контейнера, вид сверху которых представляет собой многоугольники и боковые стенки 11, 12, которые связывают расположенные на расстоянии друг от друга стенки. Шарнирное соединение образовано поворотной линией 6, которая сформирована выделенными друг от друга между первыми концами 13, 14 боковыми стенками, а вторые концы 15, 16 боковых стенок в закрытом положении контейнера связаны между собой с возможностью открывания. Поворотная линия объединена с поворотной осью 17, которая расположена перпендикулярно относительно верхней и нижней стенок контейнера.

Пункты: 2 независ.

31 завис.

Фиг.: 4



ბავომონეპეპი C

C 07

(10) AP 2010 9789 A (51) Int. Cl. (2006)

C 07 D 487/04

C 07 D 487/16

A 61 K 31/519

A 61 K 31/551

A 61 P 35/00

A 61 P 45/00

(21) AP 2005 009789 (22) 2005 06 01

(31) 2004-165050; 2005-058231

(32) 2004 06 02; 2005 03 02

(33) JP; JP

(71) ტაკედა ფარმასეუტიკალ კომპანი
ლიმიტიდ (JP)

1-1, დოშომანი 4-ჩომე, ჩუო-კუ, ოსაკა-ში,
ოსაკა, 541-0045 (JP)

(72) ტომოიასუ იშიკავა (JP);

ტაკაპირო ტანიგუჩი (JP);

ჰიროში ბანო (JP);

მასაკი სეტო (JP)

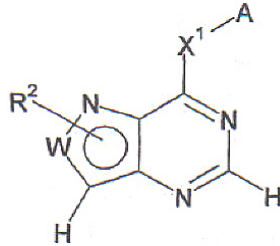
(74) შადევა გვარამაძე

(85) 2006 12 27

(86) PCT/JP2005/010451, 2005 06 01

(54) კონდენსირებული პეტეროციკლური ნაერთები

(57) ნაერთი, ფორმულით 1,



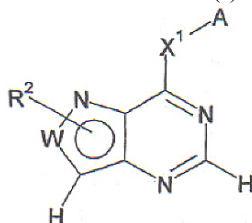
რომლის W, R¹, R², R³, A, X¹, Y¹ მნიშვნელობები მოყვანილია აღწერილობაში, მისი მარილი, პროწამალი, მათი მიღების ხერხი და გამოყენება მათი შემცველი ფარმაცევტული აგენტის მისაღებად, რომელიც განკუთვნილია კიბოს პროფილაქტიკისათვის ან სამკურნალოდ.

მუხლები: 29 დამოუკიდებელი
16 დამოუკიდებელი

(10) AP 2010 9789 A (51) Int. Cl. (2006)
C 07 D 487/04
C 07 D 487/16
A 61 K 31/519
A 61 K 31/551
A 61 P 35/00
A 61 P 45/00

(21) AP 2005 009789 (22) 2005 06 01
(31) 2004-165050; 2005-058231
(32) 2004 06 02; 2005 03 02
(33) JP; JP
(71) TAKEDA PHARMACEUTICAL COMPANY LIMITED (JP)
1-1, Doshomachi 4-chome, Chuo-ku, Osaka-shi, Osaka (JP)
(72) ISHIKAWA, Tomoyasu (JP);
TANIGUCHI, Takahiko (JP);
BANNO, Hiroshi (JP);
SETO, Masaki (JP)

(74) Shalva Gvaramadze
(85) 2006 12 27
(86) PCT/JP2005/010451, 2005 06 01
(54) FUSED HETEROCYCLIC COMPOUND
(57) A compound of the formula (I)



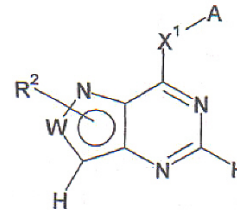
wherein W, R¹, R², R³, A, X¹, Y¹ are provided in the description, salt thereof, prodrug, method for its production and use thereof for production of a pharmaceutical agent designed for prevention or treatment of cancer.

Claims: 29 independent
16 dependent

(10) AP 2010 9789 A (51) Int. Cl. (2006)
C 07 D 487/04
C 07 D 487/16
A 61 K 31/519
A 61 K 31/551
A 61 P 35/00
A 61 P 45/00

(21) AP 2005 009789 (22) 2005 06 01
(31) 2004-165050; 2005-058231
(32) 2004 06 02; 2005 03 02
(33) JP; JP
(71) Такеда Фармасьютикал Компани Лимитед (JP)
(72) Томоясу Ишикава (JP);
Такахиро Танигучи (JP);
Хироши Бано (JP);
Масаки Сето (JP)
(74) Шалва Гварамадзе
(85) 2006 12 27
(86) PCT/JP2005/010451, 2005 06 01
(54) КОНДЕНСИРОВАННЫЕ ГЕТЕРО-ЦИКЛИЧЕСКИЕ СОЕДИНЕНИЯ

(57) Соединение формулы 1,



значения W, R¹, R², R³, A, X¹, Y¹ которой приведены в описании, его соль, пролекарство, способ их получения и применение для получения содержащего их фармацевтического агента, предназначенного для профилактики или лечения рака.

Пункты: 29 независ.
16 завис.

C 09

(10) AP 2010 10840 A (51) Int. Cl. (2006)
C 09 K 3/18

(21) AP 2008 010840 (22) 2008 07 24
(31) 11/820,216
(32) 2007 06 18
(33) US
(71) კარჯიდ, ინკორპორეტიდ (US)
15407 მაკჯინთი როუდ ვესტ, ვეიზატა, მინესოტა 55391 (US)
(72) რობერტ სკოტ კოფოლი (US)
(74) შალვა გვარამაძე
(54) გამოტუტვის მიმართ მღებრალი წინასწარ დასველებული ყინულის წარმოქმნის საწინააღმდეგო კომპოზიცია

(57) ყინულის წარმოქმნის საწინააღმდეგო აგენტის, გამოტუტვის ინჰიბიტორის და წი-

ნასწარი დასველების აგენტის შემცველი კომპოზიცია და მისი მიღების ხერხი.

მუხლები: 3 დამოუკიდებელი
29 დამოკიდებული

ცხრილი: 5

**(10) AP 2010 10840 A (51) Int. Cl. (2006)
C 09 K 3/18**

(21) AP 2008 010840 (22) 2008 07 24

(31) 11/820,216

(32) 2007 06 18

(33) US

(71) CARGILL INCORPORATED (US)
15407 McGint Road West, Wayzata,
Minnesota 55391 (US)

(72) KOEFOD, Robert Scott (US)

(74) Shalva Gvaramadze

**(54) LEACHING RESISTANT PRE-WETTED
DEICER COMPOSITION**

(57) A composition comprising a deicing agent, a leaching inhibitor and a pre-wetting agent.

Claims: 3 independent

29 dependent

Tables: 5

**(10) AP 2010 10840 A (51) Int. Cl. (2006)
C 09 K 3/18**

(21) AP 2008 010840 (22) 2008 07 24

(31) 11/820,216

(32) 2007 06 18

(33) US

(71) Карджил, Инкорпорейтед (US)

(72) Роберт Скот Коэфод (US)

(74) Шалва Гварамадзе

**(54) ПРЕДВАРИТЕЛЬНО СМОЧЕННАЯ,
СТОЙКАЯ ПРОТИВ ВЫЩЕЛАЧИВА-
НИЯ КОМПОЗИЦИЯ ПРОТИВ ОБРА-
ЗОВАНИЯ ЛЬДА**

(57) Композиция содержащая агент против образования льда, ингибитор выщелачивания и агент предварительного смачивания.

Пункты: 3 независ.

29 завис.

Табл.: 5

ბანყოფილება E

E 03

**(10) AP 2010 10190 A (51) Int. Cl. (2006)
E 03 C 1/12**

(21) AP 2007 010190 (22) 2007 07 24

(71) ალექსანდრე სამადაშვილი (GE)

ვაჟა-ფშაველას გამზ. V კვარტ., კორპ.1,
ბ.12, 0186, თბილისი (GE);

თორნიკე ჩივაძე (GE)

ვაჟა-ფშაველას გამზ. V კვარტ., კორპ.1,
ბ.12, 0186, თბილისი (GE)

(72) ალექსანდრე სამადაშვილი (GE);
თორნიკე ჩივაძე (GE)

**(54) იატაკის ზედაპირიდან ჩამოინარე
წყლის მისაღები და კანალიზაციაში
ბაღასაშვები მოწყობილობა**

(57) მოწყობილობა შეიცავს კორპუსს 1 სარი-
ნი მილყელით 3, ცხაურას 12 და ჰიდრაული-
კური საცობის წარმომქმნელ საშუალებას,
შესრულებულს კორპუსში ჩასმული მილი-
სის 6 სახით, რომელსაც ერთ ბოლოზე აქვს
შიგა 11 და გარე 8 საფეხურები, შესაბამი-
სად, კორპუსში ჩასადგმელად და მასზე ცხა-
ურის მოსათავსებლად, ამასთან, მილისის
ბოლო დაშორებულია კორპუსის ძირიდან.
მილისის გარე საფეხურზე შესრულებულია
რგოლური ამონადები 9, რომელშიც მოთავ-
სებულია მამჭიდრობელი ელემენტი 10.

მუხლები: 1 დამოუკიდებელი

ფიგურა: 4

**(10) AP 2010 10190 A (51) Int. Cl. (2006)
E 03 C 1/12**

(21) AP 2007 010190 (22) 2007 07 24

(71) Alexander Samadashvili (GE)

Vazha-Pshavelas V kvart., korp.1, b.12, 0186,
Tbilisi (GE);

Tornike Chivadze (GE)

Vazha-Pshavelas V kvart., korp.1, b.12, 0186,
Tbilisi (GE)

(72) Alexander Samadashvili (GE);

Tornike Chivadze (GE)

**(54) DEVICE FOR RECEPTION AND
REMOVAL OF SEWAGE FROM
SURFACE OF FLOOR INTO
SEWERAGE**

(57) A device contains a case 1 with a drain
connecting pipe 3, a lattice 12 and means of
formation of the water-sealed joint executed in the
form of the spigot 6 put into the case and having on
one end internal 11 and external 8 steps,
accordingly, for inserting in the case and placing a
lattice on it, thus, the end of the spigot is removed
from a bottom of the case. At the external step of
the spigot there is a ring groove 9 into which the
sealing element 10 is placed.

Claims: 1 independent

Fig.: 4

**(10) AP 2010 10190 A (51) Int. Cl. (2006)
E 03 C 1/12**

(21) AP 2007 010190 (22) 2007 07 24

(71) Александр Самадашвили (GE);

Торнике Чивадзе (GE)

(72) Александр Самадашвили (GE);

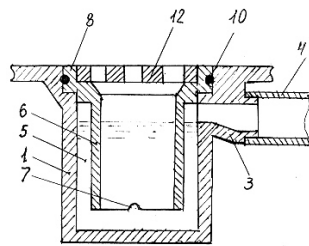
Торнике Чивадзе (GE)

(54) УСТРОЙСТВО ДЛЯ ПРИЕМА И УДАЛЕНИЯ СТОЧНЫХ ВОД С ПОВЕРХНОСТИ ПОЛА В КАНАЛИ – ЗАЦИЮ

(57) Устройство содержит корпус 1 со сливным патрубком 3, решеткой 12 и средство образования гидравлического затвора, выполненное в виде вставленной в корпус втулки 6, имеющей на одном конце внутреннюю 11 и наружную 8 ступени, соответственно, для вставки в корпус и помещения на него решетки, при этом, конец втулки удален от дна корпуса. На наружной ступени втулки выполнена кольцевая выемка 9, в которую помещен уплотнительный элемент 10.

Пункты: 1 независ.

Фиг.: 4



300. 1

(10) AP 2010 10191 A (51) Int. Cl. (2006) E 03 C 1/29 E 03 C 1/22

(21) AP 2007 010191 (22) 2007 07 24
 (71) ალექსანდრე სამადაშვილი (GE)
 ვაჟა-ფშაველას გამზ. V კვარტ., კორპ.1, ბ.12, 0186, თბილისი (GE);
 პაპუნა ჩივაძე (GE)
 ვაჟა-ფშაველას გამზ. V კვარტ., კორპ.1, ბ.12, 0186, თბილისი (GE)

(72) ალექსანდრე სამადაშვილი (GE);
 პაპუნა ჩივაძე (GE)

(54) სიფონი

(57) სიფონი შეიცავს კორპუსს 1 გამომშვები მილქველით 3, კორპუსზე მიერთებულ საღებქარ ჭიქას 4. მფილტრავ ცხაურას 6 აქვს ცენტრალური ნახვრეტი 7 და მოთავსებულია კორპუსსა და საღებქარ ჭიქას შორის. ცენტრალურ ნახვრეტში საღებქარი ჭიქის ფსკერამდე გადის მიმართველი მილი 9, რომელსაც ქვედა ბოლოზე აქვს შვერილები 12 მიბჯენილი საღებქარი ჭიქის ფსკერს. მიმართველ მილზე ქანჩსა 13 და მამჭიდრობელს 15 შორის ჩასმული მილისის 16 მეშვეობით დამაგრებულია კორპუსი.

მუხლები: 1 დამოუკიდებელი

ფიგურა: 9

(10) AP 2010 10191 A (51) Int. Cl. (2006) E 03 C 1/29 E 03 C 1/22

(21) AP 2007 010191 (22) 2007 07 24

(71) Alexander Samadashvili (GE)
 Vazha-Pshavelas V kvart., korp.1, b.12, 0186, Tbilisi (GE);
 Papuna Chivadze (GE)
 Vazha-Pshavelas V kvart., korp.1, b.12, 0186, Tbilisi (GE)

(72) Alexander Samadashvili (GE);
 Papuna Chivadze (GE)

(54) SIPHON

(57) A siphon contains a case 1 with the exhaust branch 3, the glass-sediment bowl 4 connected to the case. The filtrating lattice 6 has a central aperture 7 and is placed between the case and a glass-sediment bowl. Through the central aperture to the bottom of the glass-sediment bowl there passes a deflection tube 9 having on the bottom end ledges 12, resting in a bottom of the glass-sediment bowl. On the deflection tube between a screw nut 13 and a sealant 15 by means of inserted spigot 16 the case is fixed.

Claims: 1 independent

Fig.: 9

(10) AP 2010 10191 A (51) Int. Cl. (2006) E 03 C 1/29 E 03 C 1/22

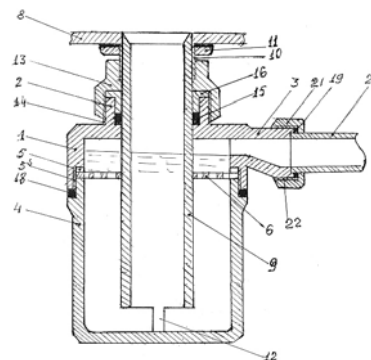
(21) AP 2007 010191 (22) 2007 07 24
 (71) ალექსანდრე სამადაშვილი (GE);
 პაპუნა ჩივაძე (GE)
 (72) ალექსანდრე სამადაშვილი (GE);
 პაპუნა ჩივაძე (GE)

(54) СИФОН

(57) Сифон содержит корпус 1 с выпускным патрубком 3, присоединенный к корпусу стакан-отстойник 4. Фильтрующая решетка 6 имеет центральное отверстие 7 и помещена между корпусом и стаканом-отстойником. Через центральное отверстие до дна стакана-отстойника проходит направляющая труба 9, имеющая на нижнем конце выступы 12, упирающиеся в дно стакана-отстойника. На направляющей трубе между гайкой 13 и уплотнителем 15 посредством вставленной втулки 16 закреплен корпус.

Пункты: 1 независ.

Фиг.: 9



300. 1

(10) AP 2010 9551 A (51) Int. Cl. (2006) E 03 D 1/30

(21) AP 2006 009551 (22) 2006 07 28

(71) ალექსანდრე სამადაშვილი (GE)
ვაჟა-ფშაველას V კვარტ., კორპ.1,
ბ. 12, 0186, თბილისი (GE);
ალეკო სამადაშვილი (GE)
არსენას ქ. 32, 0181, თბილისი (GE)

(72) ალექსანდრე სამადაშვილი (GE);
ალეკო სამადაშვილი (GE)

(54) სარქველი

(57) სარქველი შეიცავს დრუ კორპუსს 1 სახურავით 10, შემშვებ 2 და გამომშვებ 20 მილქველს, კორპუსზე სახსრულად დაყენებულ ძირითად ბერკეტს 35, რომლის ერთ ბოლოზე რეგულირების შესაძლებლობით დამაგრებულია ტივტივა 42, ხოლო მეორე დაკავშირებულია კონუსური ფორმის მქონე ჩამკეტ ელემენტთან 15, რომელიც კორპუსის დრუშია 4 ჩასმული, ამასთან, ჩამკეტ ელემენტს აქვს დარი 17, რომელშიც ჩასმულია კორპუსის ქვედა ნაწილზე სახსრულად დამაგრებული პორიზონტალური ბერკეტი 24, რომელიც დამატებითი ბერკეტების 28 და 31 მეშვეობით სახსრულად დაკავშირებულია ძირითად ბერკეტთან. დამატებითი ბერკეტები შესრულებულია ისეთნაირად, რომ უზრუნველყოს პორიზონტალური ბერკეტის მეშვეობით ჩამკეტი ელემენტის გახსნილ მდგომარეობაში დაფიქსირება. ჩამკეტი ელემენტი დამაგრებულია ჭოკზე 22, რომელიც ჩასმულია კორპუსის სახურავზე დამაგრებულ მასრაში 12. ჩამკეტი ელემენტი დაზამბარებულია 23.

მუხლები: 1 დამოუკიდებელი
2 დამოკიდებული
ფიგურა: 15

(10) AP 2010 9551 A (51) Int. Cl. (2006) E 03 D 1/30

(21) AP 2006 009551 (22) 2006 07 28

(71) Alexander Samadashvili (GE)
Vazha-Pshavelas V kvart., korp.1, b.12, 0186,
Tbilisi (GE);
Aleko Samadashvili (GE)
Arsenas k. 32, Tbilisi (GE)

(72) Alexander Samadashvili (GE);
Aleko Samadashvili (GE)

(54) VALVE

(57) A valve contains a hollow case 1 with a cover 10, inlet 2 and exhaust 20 connecting pipes, a basic lever 35 hingedly installed on the case, on which one end the float 42 is fixed with an opportunity of regulating, and the other end is connected with closure 15 having the conic form which have been put into the cavity 4 of the case, thus, the closure has the channel 17 into which the horizontal lever 24 is put in hingedly fixed on the bottom part of the case which by means of additional levers 28 and 31

is hingedly connected with the basic lever. The additional levers are executed so that by means of the horizontal lever to provide fixing of the closure in the open position. The closure is fixed on a stock 22 which is put into the sleeve 12 fixed on the cover of the case. The closure is spring-loaded by a spring 23.

Claims: 1 independent
2 dependent

Fig.: 15

(10) AP 2010 9551 A (51) Int. Cl. (2006) E 03 D 1/30

(21) AP 2006 009551 (22) 2006 07 28

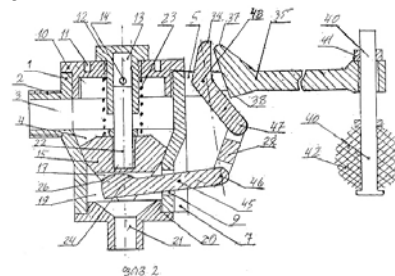
(71) Александр Самадашвили (GE);
Алеко Самадашвили (GE)
(72) Александр Самадашвили (GE);
Алеко Самадашвили (GE)

(54) КЛАПАН

(57) Клапан содержит полый корпус 1 с крышкой 10, впускной 2 и выпускной 20 патрубками, шарнирно установленный на корпусе основной рычаг 35, на одном конце которого закреплен с возможностью регулирования поплавков 42, а другой конец связан с имеющим коническую форму запорным элементом 15, вставленным в полость 4 корпуса, при этом, запорный элемент имеет канал 17, в который вставлен шарнирно закрепленный на нижней части корпуса горизонтальный рычаг 24, который посредством дополнительных рычагов 28 и 31 шарнирно связан с основным рычагом. Дополнительные рычаги выполнены таким образом, чтобы с помощью горизонтального рычага обеспечить фиксацию запорного элемента в открытом положении. Запорный элемент закреплен на штоке 22, который вставлен в закрепленную на крышке корпуса гильзу 12. Запорный элемент подпружинен пружиной 23.

Пункты: 1 независ.
2 завис.

Фиг.: 15



ბანომომწებები F

F 01

(10) AP 2010 10253 A (51) Int. Cl. (2006) F 01 B 11/00

(21) AP 2007 010253 (22) 2007 09 05

(71) ხუშუტი გლონტი (GE)

XIX მკრ., კორპ.2., ბ.23, 3700,

რუსთავი (GE);

ნოდარ ალადაშვილი (GE)

XVII მკრ., კორპ.11., ბ.33, 3700,

რუსთავი (GE)

(72) ხუშუტი გლონტი (GE);

ნოდარ ალადაშვილი (GE)

(54) შიბაწმის ძრავა

(57) ძრავა შეიცავს კორპუსის 1 ცილინდრში ოპოზიტურად მოთავსებულ დეგუშს 2, ამასთან, წვის კამერის 3 ოპოზიტურად განლაგებულია ჰაერის დამჭირხნი კამერა 4, რომელიც სარქველებით 16 და 17, ერთის მხრივ, დაკავშირებულია ატმოსფეროსთან, მეორეს მხრივ – შუალედურ კამერასთან 5, ეს უკანასკნელი კი - ჰაერის შემშვებ სარქველთან 15, ამასთან, უკუქცევიტ-წინსვლითი მოძრაობის ბრუნვით მოძრაობაში გარდამქმნელი მექანიზმი შესრულებულია დეგუშის ამონადებში ერთმანეთის საპირისპიროდ ჩასმული დაზამბარებული 11 და 12 სოლებისა 8 და 9 და მათ შორის განთავსებული ლიფვის 6 სახით, უკუქცევიტითი მოძრაობის დროს ერთ სოლთან, ხოლო წინსვლითი მოძრაობის დროს - მეორესთან მოდების შესაძლებლობით, ამასთან, მექანიზმი აღჭურვილია დამატებითი სოლით 10, რომელიც ერთ-ერთ სოლსა 9 და დეგუშს შორისაა მოთავსებული. მიმართველი გორგოლაჭი 13 ხისტადაა დაკავშირებული მუშტებთან 14, ეს უკანასკნელი კი - მაღალი წნევის ტუმბოსთან 20.

მუხლები: 1 დამოუკიდებელი

ფიგურა: 2

(10) AP 2010 10253 A (51) Int. Cl. (2006)

F 01 B 11/00

(21) AP 2007 010253 (22) 2007 09 05

(71) Khushuti Glonti (GE)

XIX mkr., korp.2., b.23, 3700, Rustavi (GE);

Nodar Aladashvili (GE)

XVII mkr., korp.11., b.33, 3700, Rustavi (GE)

(72) Khushuti Glonti (GE);

Nodar Aladashvili (GE)

(54) INTERNAL COMBUSTION ENGINE

(57) An engine contains pistons 2 in opposite located 1 in the case 1 of cylinder, thus, in opposite to a combustion chamber 3 there is a chamber 4 for pumping of air which by valves 16 and 17 from one side is connected with an atmosphere, and from the other side - with the intermediate chamber 5, the latter - with the valve 15 for admission of air, thus, the mechanism of transformation of back and forth motion into rotary is executed in the form of placed in hollow the bucket inserted opposite to each other spring-loaded 11 and 12 wedges 8 and 9 and the shaft 6 placed between them, with an opportunity of gearing during return movement

with one wedge, and at forward movement – with the second, thus the mechanism is equipped by an additional wedge 10 which is placed between one of wedges 9 and the piston. The guide roller 13 is rigidly connected with cams 14, the latter one – with the pump of high pressure 20.

Claims: 1 independent

Fig.: 2

(10) AP 2010 10253 A (51) Int. Cl. (2006)

F 01 B 11/00

(21) AP 2007 010253 (22) 2007 09 05

(71) Хушутти Глонти (GE);

Нодар Аладашвили (GE)

(72) Хушутти Глонти (GE);

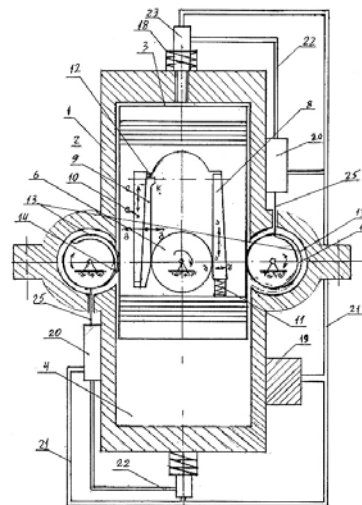
Нодар Аладашвили (GE)

(54) ДВИГАТЕЛЬ ВНУТРЕННЕГО СГОРАНИЯ

(57) Двигатель содержит оппозитно расположенные в корпусе 1 цилиндра поршни 2, при этом, оппозитно камере сгорания 3 расположена камера 4 для нагнетания воздуха, которая клапанами 16 и 17 с одной стороны, связана с атмосферой, а с другой стороны – с промежуточной камерой 5, последняя – с клапаном 15 впуска воздуха, при этом, механизм преобразования возвратно-поступательного движения во вращательное выполнен в виде размещенных в выемке поршня вставленных противоположно друг другу подпружиненных 11 и 12 клиньев 8 и 9 и размещенного между ними вала 6, с возможностью зацепления во время возвратного движения - с одним клином, а при поступательном движении-со вторым, при этом механизм оснащен дополнительным клином 10, который размещен между одним из клиньев 9 и поршнем. Направляющий ролик 13 жестко связан с кулачками 14, последние же - с насосом высокого давления 20.

Пункты: 1 независ.

Фиг.: 2



ფიგ. 2
შიბაწმის ძრავა - სურათი 2

**(10) AP 2010 10352 A (51) Int. Cl. (2006)
F 01 B 21/00**

(21) AP 2007 010352 (22) 2007 11 02
(71) თემურ ფხოველიშვილი (GE)
ძოწენიძის ქ.4ა, ბ.9, 0183, თბილისი (GE)

(72) თემურ ფხოველიშვილი (GE)
(54) **ჰიბრიდული თბური ძრავა**
(57) ჰიბრიდული თბური ძრავას ცილინდრების ბლოკის 2 სახურავზე 9 ნამუშევარი აირების გამომშვებ მილქვეშე მიმაგრებულია ორთქლის ქვაბი 11, ამასთან, დგუშის ქვედა ცილინდრის არე ბ მკვეთარასა 7 და ორთქლსადენი მილების 23 და 24 მეშვეობით, ერთის მხრივ, დაკავშირებულია ორთქლის ქვაბის ზედა ნაწილთან, ხოლო მეორეს მხრივ - კონდენსატორთან 15, რომელიც წყლის გამაფართოებელი რეზერვუარის 17, რადიატორისა 16 და ტუმბოს 18 მეშვეობით დაკავშირებულია წყლის პერანგთან 20, რომელიც, თავის მხრივ, დამატებითი ტუმბოსა 19 და წყალსადენი მილის 27 მეშვეობით დაკავშირებულია ორთქლის ქვაბთან. გამობოლქვის ტაქტის შემდგომ ნამუშევარ აირებს ატარებენ ორთქლის ქვაბში, სადაც წარმოქმნება ორთქლი, რომელიც შეკუმშვისა და გამობოლქვის ტაქტების დროს მკვეთარას გავლით მიეწოდება დგუშს ქვედა არეს, ხოლო შეწოვისა და მუშა ტაქტების დროს ორთქლი დგუშის ქვედა ცილინდრის არიდან მკვეთარას გავლით გადადის კონდენსატორში, ორთქლის კონდენსირებისა და წყლის წვეთების წარმოსაქმნელად, რომლებიც, თავის მხრივ, გადადის წყლის გამაფართოებელ რეზერვუარში.

მუხლები: 2 დამოუკიდებელი
1 დამოკიდებული
ფიგურა: 2

**(10) AP 2010 10352 A (51) Int. Cl. (2006)
F 01 B 21/00**

(21) AP 2007 010352 (22) 2007 11 02
(71) Temuri Pkhovelishvili (GE)
Dzotsenidzis k.4a, b.9, 0183, Tbilisi (GE)
(72) Temuri Pkhovelishvili (GE)

(54) **HYBRID THERMAL ENGINE**
(57) On the output branch pipe of the discharge gases fixed on the cover 9 of block 2 of the cylinders of the hybrid thermal engine there is a steam boiler 11, thus, a zone B of the bottom cylinder of the piston by means of a slide 7 and steam conduit pipes 23 and 24 from one side are connected with the top part of the steam boiler, and from the other side – with the condenser 15, which by means of water expansion tank 17, a radiator 16 and the pump 18 is connected with a water shirt 20, which from its part by the water pipe 27 is connected by additional pump 19 with the steam boiler. After a step of the exhaust, the discharge gases are passed through the steam boiler where

steam is formed which during compression and steps of exhaust, through the slide is fed in the under-piston zone, and during suction and working steps the steam from a zone of the bottom cylinder of the piston through the slide is passed in the condenser, for condensation of the steam and formation of drops of water which from its part are passed in the water expansion tank.

Claims: 2 independent
1 dependent

Fig.: 2

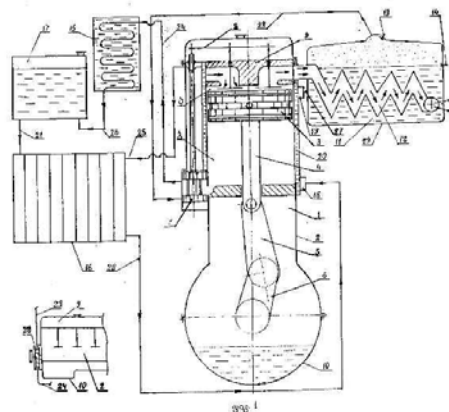
**(10) AP 2010 10352 A (51) Int. Cl. (2006)
F 01 B 21/00**

(21) AP 2007 010352 (22) 2007 11 02
(71) Темури Пховелишвили (GE)
(72) Темури Пховелишвили (GE)
(54) **ГИБРИДНЫЙ ТЕПЛОВЫЙ ДВИГАТЕЛЬ**

(57) На выпускном патрубке отработанных газов закрепленного на крышке 9 блока 2 цилиндров гибридного теплового двигателя прикреплен паровой котел 11, при этом, зона Б нижнего цилиндра поршня с помощью золотника 7 и паропроводных труб 23 и 24 с одной стороны, связаны с верхней частью парового котла, а с другой стороны – с конденсатором 15, который посредством водяного расширительного резервуара 17, радиатора 16 и насоса 18 связан с водяной рубашкой 20, которая со своей стороны дополнительным насосом 19 и водопроводной трубой 27 связана с паровым котлом. После такта выхлопа, отработанные газы пропускают через паровой котёл, где образуется пар, который во время сжатия и тактов выхлопа, через золотник подается в подпоршневую зону, а во время всасывания и рабочих тактов пар из зоны нижнего цилиндра поршня через золотник переходит в конденсатор, для конденсации пара и образования капель воды, которые со своей стороны, переходят в водяной расширительный резервуар.

Пункты: 2 независ.
1 завис.

Фиг.: 2



F 03

(10) AP 2010 11143 A (51) Int. Cl. (2006) F 03 B 13/12

(21) AP 2009 011143 (22) 2009 03 05
 (71) ინალ გოგიჩაიშვილი (GE)
 ცოტნე დადიანის ქ.47, 0101, თბილისი (GE);
 ოთარ ბარბაკაძე (GE)
 მოსკოვის გამზ., V კვარტ., კორპ.7, ბ.26, 0145, თბილისი (GE)

(72) ინალ გოგიჩაიშვილი (GE);
 ოთარ ბარბაკაძე (GE)

(54) ტალღური ენერგეტიკული დანადგარი

(57) დანადგარი შეიცავს საყრდენზე დაყენებულ ლილვს 1 მუშა ბორბლით 2, რომელიც დაკავშირებულია ტივტივასთან 8 სახსრულად მიერთებულ კბილა ლარტყებთან 3 და 4. ამასთან, კბილა ლარტყები განლაგებულია პარალელურად და მათი კბილები 5 და 6 მიმართულია ერთმანეთის საწინააღმდეგოდ, ხოლო მუშა ბორბალი მოთავსებულია მათ შორის. ამასთან, კბილა ლარტყები ზემოთა ბოლოებით ერთმანეთთან დაკავშირებულია დრეკადი ელემენტებით 7, ტივტივა კი სახსრულადაა დაკავშირებული საყრდენთან.

მუხლები: 1 დამოუკიდებელი ფიგურა: 1

(10) AP 2010 11143 A (51) Int. Cl. (2006) F 03 B 13/12

(21) AP 2009 011143 (22) 2009 03 05
 (71) Inal Gogichaishvili (GE)
 Tsozne Dadianis k.47, 0101, Tbilisi (GE);
 Otar Barbakadze (GE)
 Moskovis gamz., V kvart., korp.7, b.26, 0145, Tbilisi (GE)

(72) Inal Gogichaishvili (GE);
 Otar Barbakadze (GE)

(54) WAVE POWER INSTALLATION

(57) An installation contains a shaft 1 established on the support with an impeller 2 connected with toothed bars 3 and 4 hingedly attached to float 8. Thus, the toothed bars are disposed in parallel and their teeth 5 and 6 are directed opposite to each other, and the impeller is placed between them. The toothed bars by the overhead ends are connected with each other by elastic elements 7, and the float is hingedly connected with the support.

Claims: 1 independent
 Fig.: 1

(10) AP 2010 11143 A (51) Int. Cl. (2006) F 03 B 13/12

(21) AP 2009 011143 (22) 2009 03 05
 (71) ინალ გოგიჩაიშვილი (GE);
 ოთარ ბარბაკაძე (GE)

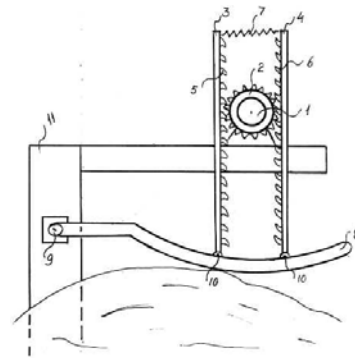
(72) ინალ გოგიჩაიშვილი (GE);
 ოთარ ბარბაკაძე (GE)

(54) ВОЛНОВАЯ ЭНЕРГЕТИЧЕСКАЯ УСТАНОВКА

(57) Установка содержит установленный на опоре вал 1 с рабочим колесом 2, связанным с зубчатыми рейками 3 и 4, шарнирно присоединенными к поплавку 8. При этом, зубчатые рейки расположены параллельно и их зубья 5 и 6 направлены противоположно друг другу, а рабочее колесо помещено между ними. При этом, зубчатые рейки верхними концами связаны друг с другом упругими элементами 7, а поплавок шарнирно связан с опорой.

Пункты: 1 независ.

Фиг.: 1



(10) AP 2010 10956 A (51) Int. Cl. (2006) F 03 B 15/00

(21) AP 2008 010956 (22) 2008 10 31
 (71) სოსო წინწკალაძე (GE)
 მოსკოვის გამზ. კორპ.48ბ, ბ.40, 0145, თბილისი (GE);
 თემურ პლატიაშვილი (GE)
 ასპინძის რაიონი, სოფ. ხიზაბავრა, 0507 (GE);

ნუკრი ყანდინაშვილი (GE)
 გლდანის მას., III მკრ., კორპ. 22, ბ.121, 0167, თბილისი (GE);
 შოთა კაპანაძე (GE)
 ფასანაურის ქ. 14, ბ. 47, 0179, თბილისი (GE)

(72) სოსო წინწკალაძე (GE);
 თემურ პლატიაშვილი (GE);
 ნუკრი ყანდინაშვილი (GE);
 შოთა კაპანაძე (GE)

(54) ჰიდროაგრეგატი

(57) ჰიდროაგრეგატი შეიცავს მიმმართველ აპარატს 1 სადაწნეო მილსადენით, ლილვზე 3 დაყენებულ მუშა თვალს 2, სეგმენტურ საკეტს 5. ამასთან, სეგმენტური საკეტის მხარზე 4 დაყენებულია მემბრანული სარქველი 6, რომელიც მოქნილი მილით 8 მიერთებულია სადაწნეო მილსადენთან.

მუხლები: 1 დამოუკიდებელი ფიგურა: 3

**(10) AP 2010 10956 A (51) Int. Cl. (2006)
F 03 B 15/00**

- (21) AP 2008 010956 (22) 2008 10 31
(71) Soso Tsintskaladze (GE)
Moskovis gamz. korp.48b, b.40, 0145,
Tbilisi (GE);
Temur Plachiashvili (GE)
Aspindzis raioni, sop.Khizabavra, 0507 (GE);
Nukri Kandinashvili (GE)
Gldani, IIIa m/d, build. 22, ap. 121, 0167,
Tbilisi (GE);
Shota Kapanadze (GE)
Pasanauri Str. 14, ap. 47, 0179, Tbilisi (GE)
(72) Soso Tsintskaladze (GE);
Temur Plachiashvili (GE);
Nukri Kandinashvili (GE);
Shota Kapanadze (GE)

(54) HYDROUNIT

(57) A hydrounit contains a guiding device 1 with the pressure head pipeline, an impeller 2 installed on the shaft 3, a segment bar 5. Thus, on the shoulder 4 of the segment bar the membrane valve 6 is installed, which by a flexible pipe 8 is attached to the pressure head pipeline.

Claims: 1 independent

Fig.: 3

**(10) AP 2010 10956 A (51) Int. Cl. (2006)
F 03 B 15/00**

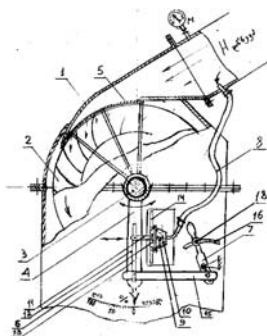
- (21) AP 2008 010956 (22) 2008 10 31
(71) Сосо Цинцкалаძე (GE);
Темури Плачиашвили (GE);
Нукри Кандинашвили (GE);
Шота Капанაძე (GE)
(72) Сосо Цинцкалаძე (GE);
Темури Плачиашвили (GE);
Нукри Кандинашвили (GE);
Шота Капанაძე (GE)

(54) ГИДРОАГРЕГАТ

(57) Гидроагрегат содержит направляющий аппарат 1 с напорным трубопроводом, установленное на валу 3 рабочее колесо 2, сегментный затвор 5. При этом, на плече 4 сегментного затвора установлен мембранный клапан 6, который гибкой трубой 8 присоединен к напорному трубопроводу.

Пункты: 1 независ.

Фиг.: 3



F 16

**(10) AP 2010 10252 A (51) Int. Cl. (2006)
F 16 H 19/02**

- (21) AP 2007 010252 (22) 2007 09 05
(71) ხუშუტი ღლონტი (GE)
XIX მკრ., კორპ.2., ბ.23, 3700,
რუსთავი (GE);
ნოდარ ალადაშვილი (GE)
XVII მკრ., კორპ.11., ბ.33, 3700,
რუსთავი (GE)
(72) ხუშუტი ღლონტი (GE);
ნოდარ ალადაშვილი (GE)
(54) **შეშცვებით-წინსვლითი მოძრაობის
ბრუნვითში გარდამქმნელი მექანიზმი**
(57) მექანიზმი შეიცავს კორპუსს 1, მქნევარას 4, კორპუსში მოთავსებულ დგუმს 2 ამონადებით, რომელშიც ერთმანეთის საპირისპიროდ ჩასმულია დაზამბარებული სოლები 5 და 6 ისეთნაირად, რომ დგუმის უკუქცევითი მოძრაობის დროს ღილევი 3 მოდებამია ერთ სოლთან 5, ხოლო წინსვლითი მოძრაობის დროს - მეორე სოლთან 6, ამასთან, მექანიზმი აღჭურვილია დამატებითი სოლით 7, რომელიც ერთ-ერთ სოლსა 6 და დგუმის კედელს შორისაა მოთავსებული, ხოლო მიმართველ ელემენტებს 8 აქვს კბილანები 9.

მუხლები: 1 დამოუკიდებელი

ფიგურა: 1

**(10) AP 2010 10252 A (51) Int. Cl. (2006)
F 16 H 19/02**

- (21) AP 2007 010252 (22) 2007 09 05
(71) Khushuti Glonti (GE)
XIX mkr., korp.2., b.23, 3700, Rustavi (GE);
Nodar Aladashvili (GE)
XVII mkr., korp.11., b.33, 3700, Rustavi (GE)
(72) Khushuti Glonti (GE);
Nodar Aladashvili (GE)

**(54) MECHANISM OF TRANSFORMATION
OF RECIPROCATING MOTION INTO
ROTATIONAL**

(57) A mechanism contains a case 1, a flywheel 4, a piston 2 with hollow disposed in the case into which opposite to each other are put in spring-loaded wedges 5 and 6 in such a manner that at a return motion of the piston the shaft 3 meshes with one wedge 5, and at forward motion – with the second wedge 6, thus, the mechanism is equipped by an additional wedge 7 which is placed between one of wedges 6 and a wall of the piston, and control elements 8 have teeth 9.

Claims: 1 independent

Fig.: 1

**(10) AP 2010 10252 A (51) Int. Cl. (2006)
F 16 H 19/02**

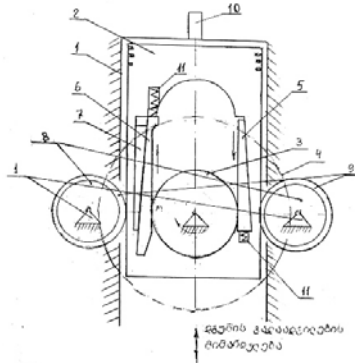
- (21) AP 2007 010252 (22) 2007 09 05

- (71) Хушуги Глonti (GE);
Нодар Аладашвили (GE)
- (72) Хушуги Глonti (GE);
Нодар Аладашвили (GE)

(54) МЕХАНИЗМ ПРЕОБРАЗОВАНИЯ ВОЗВРАТНО-ПОСТУПАТЕЛЬНОГО ДВИЖЕНИЯ ВО ВРАЩАТЕЛЬНОЕ

(57) Механизм содержит корпус 1, маховик 4, расположенный в корпусе поршень 2 с выемкой, в которую противоположно друг другу вставлены подпружиненные клинья 5 и 6 таким образом, что при возвратном движении поршня вал 3 находится в зацеплении с одним клином 5, а при поступательном движении-со вторым клином 6, при этом, механизм оснащен дополнительным клином 7, который размещен между одним из клиньев 6 и стенкой поршня, а управляющие элементы 8 имеют зубья 9.

Пункты: 1 независ.
Фиг.: 1



F 42

(10) AP 2010 8801 A (51) Int. Cl. (2006) F 42 B 10/00 F 42 B 30/02

- (21) AP 2005 008801 (22) 2005 05 17
- (71) ვიტალი აბრამიანი (GE)
ვაზისუბნის დას., II მკრ., კორპ. 1, ბ. 42, 0152, თბილისი (GE);
კონსტანტინე აბრამიანი (GE)
ვაზისუბნის დას., II მკრ., კორპ. 1, ბ. 42, 0152, თბილისი (GE);
ვიანორ აბრამიანი (GE)
ვაზისუბნის დას., II მკრ., კორპ. 1, ბ. 42, 0152, თბილისი (GE);
რონალდ აბრამიანი (GE)
ვაზისუბნის დას., II მკრ., კორპ. 1, ბ. 42, 0152, თბილისი (GE);
ვიანორ აბრამიანი (GE)
ვაზისუბნის დას., II მკრ., კორპ. 1, ბ. 42, 0152, თბილისი (GE)
- (72) ვიტალი აბრამიანი (GE);
კონსტანტინე აბრამიანი (GE);
ვიანორ აბრამიანი (GE);
რონალდ აბრამიანი (GE);

- ვიანორ აბრამიანი (GE)
- (54) **აბრამიანის ხერხი ბლუვლულიანი იარაღის ლულის არხში ტყვიის ბრუნვით მოძრაობაში მოსაყვანად**

(57) ხერხი ითვალისწინებს გასროლის პროცესში დენტის აირებით ტყვიის ლულის არხში 8 წინსვლით მოძრაობას, დიდი წნევის ზონიდან ტურბინაში 3 მუშა სხეულის შესვლას, ტურბინის არხებში მისი ჭავლის მიმართულების შეცვლას და ამით ჭავლის რეაქციის ძალებისა და ტყვიაზე 1 მოდებული მბრუნავი მომენტის წარმოქმნას. მუშა სხეული არის ლულის არხში ტყვიის წინ არსებული ჰაერი, რომელიც ტყვიის მიერ ზეზგურიითი სიჩქარის მიღწევის შემდეგ თავდაპირველად მიემართება ტყვიის მცირე დიამეტრის გვერდით ზედაპირსა და ლულის არხის კედელს შორის მათგურირებული უბნის 2 წინ სროლის პროცესში წარმოქმნილ კუმშვის კამერაში 9, ან აღნიშნულ კამერასა და ტყვიის წვეროში 10 კონუსური ამონადების 15 სახით შესრულებულ დამატებით კუმშვის კამერაში 14, სადაც ხდება მისი დაჭირხვნა და შეკუმშვა წნევაზე, რომელიც მეტია ტყვიის უკანა სივრცეში დენტის აირების წნევაზე და შემდგომ ჭავლი გადაადგილება ტურბინის არხებში 12 და 13, შემავალი ჭავლის მიმართულების შეცვლის შემდეგ იგი გამოვა ტურბინის არხებზე მეტი კვეთის მქონე არხებში, რითაც წარმოქმნება რეაქციის ძალები და შეკუმშული ჰაერი გამოდის ტყვიის უკანა სივრცეში. ტურბინის არხიდან გამომავალი შეკუმშული ჰაერის ჭავლის მიმართულება დამატებით იცვლება. ტურბინაში დენტის აირების გასვლა იზღუდება უკუსარქველით 16.

მუხლები: 1 დამოუკიდებელი
2 დამოკიდებული
ფიგურა: 10

(10) AP 2010 8801 A (51) Int. Cl. (2006) F 42 B 10/00 F 42 B 30/02

- (21) AP 2005 008801 (22) 2005 05 17
- (71) Vitali Abramjan (GE)
Vazisubani, II m/d, build 1, ap. 42, 0152, Tbilisi (GE);
Konstantine Abramjan (GE)
Vazisubani, II m/d, build 1, ap. 42, 0152, Tbilisi (GE);
Vianor Alexandrovich Abramjan (GE)
Vazisubani, II m/d, build 1, ap. 42, 0152, Tbilisi (GE);
Ronald Abramjan (GE)
Vazisubani, II m/d, build 1, ap. 42, 0152, Tbilisi (GE);
Vianor Vitalievich Abramjan (GE)
Vazisubani, II m/d, build 1, ap. 42, 0152, Tbilisi (GE)

- (72) Vitali Abramjan (GE);
Konstantine Abramjan (GE);
Vianor Alexandrovich Abramjan (GE);
Ronald Abramjan (GE);
Vianor Vitalievich Abramjan (GE)

(54) **ABRAMJAN METHOD FOR IMPARTING ROTARY MOVEMENT TO BULLET IN BORE OF SMOOTHBORE WEAPON**

(57) A method provides during a shot progress the forward movement of a bullet by powder gases in the channel 8 of the trunk, input of a working body from a zone of a high pressure into the turbine 3, change of a direction of its jet in the channels of the turbine and thereby arising of forces of reaction of a jet and a torque attached to bullet 1. The working body is the air available in front of the bullet in a bore which after the bullet reaches the supersonic speed originally goes into the chamber of 9 compression formed in front of the obturated site 2 formed during a shot between a lateral surface of smaller diameter of a bullet and the wall of the bore, or to the additional chamber 14 of compression, which have been executed in the form of conic groove 15 in the top 10 of the bullet and chamber 9 where there is its forcing and compression up to pressure which is more a than powder pressure in space behind a bullet, and in further the jet moves to channels of the turbine 12 and 13, after change of a direction of an entering jet, it goes into the channels having greater section, than the channels of the turbine therefore there are forces of reaction and compressed air go into the space behind the bullet. The direction of the turbine of the jet of compressed air leaving the channel changes in addition. Passage of powder gases to the turbine is limited by the return valve 16.

Claims: 1 independent
2 dependent

Fig.: 10

(10) AP 2010 8801 A (51) Int. Cl. (2006)
F 42 B 10/00
F 42 B 30/02

(21) AP 2005 008801 (22) 2005 05 17

- (71) Виталий Абрамян (GE);
Константин Абрамян (GE);
Вианор Александрович Абрамян (GE);
Рональд Абрамян (GE);
Вианор Витальевич Абрамян (GE)

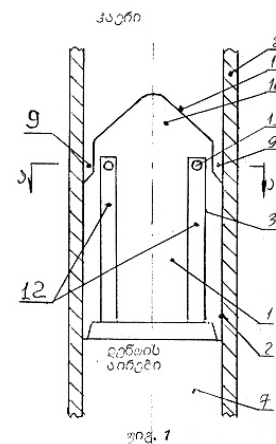
- (72) Виталий Абрамян (GE);
Константин Абрамян (GE);
Вианор Александрович Абрамян (GE);
Рональд Абрамян (GE);
Вианор Витальевич Абрамян (GE)

(54) **СПОСОБ АБРАМЯНА ПРИДАНИЯ ПУЛЕ ВРАЩАТЕЛЬНОГО ДВИЖЕНИЯ В КАНАЛЕ СТВОЛА ГЛАДКО-СТВОЛЬНОГО ОРУЖИЯ**

(57) Способ предусматривает в процессе выстрела поступательное движение пули пороховыми газами в канале 8 ствола, вход рабочего тела из зоны высокого давления в турбину 3, изменение направления его струи в каналах турбины и этим возникновение сил реакции струи и крутящего момента, приложенного к пуле 1. Рабочим телом является имеющийся перед пулей в канале ствола воздух, который после достижения пулей сверхзвуковой скорости, первоначально направляется в образующуюся перед obtюрированным участком 2 камеры 9 сжатия, образующуюся в процессе выстрела между боковой поверхностью меньшего диаметра пули и стенкой канала ствола, или в дополнительную камеру 14 сжатия, выполненную в виде конической выемки 15 в вершине 10 пули и указанной камеры 9, где происходит его нагнетание и сжатие до давления, которое больше давления пороховых газов в пространстве за пулей, и в дальнейшем струя перемещается в каналы турбины 12 и 13, после изменения направления входящей струи, она выходит в каналы, имеющие большее сечение, чем каналы турбины, в результате чего возникают силы реакции и сжатый воздух выходит в пространство за пулей. Направление выходящей из канала турбины струи сжатого воздуха дополнительно изменяется. Прохождение пороховых газов в турбине ограничивается обратным клапаном 16.

Пункты: 1 независ.
2 завис.

Фиг.: 10



ბანომონები

H 01

(10) AP 2010 9606 A (51) Int. Cl. (2006)
H 01 H 23/20

(21) AP 2006 009606 (22) 2006 09 04

- (71) ალექსანდრე სამადაშვილი (GE)

ვაჟა-ფშაველას V კვარტ., კორპ.1, ბ.12, 0186, თბილისი (GE);

ალეკო სამადაშვილი (GE)

არსენას ქ. 32, თბილისი (GE)

(72) ალექსანდრე სამადაშვილი (GE);

ალეკო სამადაშვილი (GE)

(54) **ამომრთველი**

(57) ამომრთველი შეიცავს კორპუსს 1, მოძრავ კონტაქტს 14, შესრულებულს ბრტყელი ზამბარის სახით, რომელსაც ერთ ბოლოზე აქვს ერთმანეთთან ფირფიტით დაკავშირებული ორი საკონტაქტო ზედაპირი 16, ხოლო მეორეზე დამაგრებულია მართვის სახელეური 22, რომელიც განთავსებულია კორპუსის სოლისებერ ამონაღებში 2, ხოლო ზამბარის ფირფიტით დაკავშირებული საკონტაქტო ზედაპირები - სწორკუთხა ამონაღებში 3. აღნიშნული ამონაღებები ერთმანეთთან დაკავშირებულია გამჭოლი ხვრელით 5. უძრავი კონტაქტი 24 და 25 ჩასმულია ელექტროსადენის 23 განსათავსებელ ხვრელში 6. ამომრთველი აღჭურვილია ელექტროსადენის აღნიშნულ ხვრელში მაფიქსირებელი საშუალებით, რომელიც შესრულებულია დაზამბარებული 28 მოძრავი კონტაქტისა 26 და ზამბარის კუმშვის მარეგულირებელი ელემენტის სახით 29. მოძრავი კონტაქტი, ნახვრეტში 17 გატარებული წკირის 33 მეშვეობით, დამაგრებულია კორპუსში.

მუხლები: 1 დამოუკიდებელი

2 დამოკიდებული

ფიგურა: 16

(10) AP 2010 9606 A (51) Int. Cl. (2006)

H 01 H 23/20

(21) AP 2006 009606 (22) 2006 09 04

(71) Alexander Samadashvili (GE)

Vazha-Pshavelas V kvart., korp.1, b.12, 0186, Tbilisi (GE);

Aleko Samadashvili (GE)

Arsenas k. 32, Tbilisi (GE)

(72) Alexander Samadashvili (GE);

Aleko Samadashvili (GE)

(54) **SWITCH**

(57) A switch contains a case 1, a movable contact 14 executed in the form of a flat spring which on one end has two contact surfaces 16 connected by a plate, and on other end the handle 22 for control which is placed in wedge-shaped hollow 2 of the case, and the contact surfaces connected with the spring plates – in the rectangular hollow 3. Said hollows are connected with each other by the through slot 5. The fixed contacts 24 and 25 are put into the slots 6 intended for an electricity cable 23. The switch is equipped by the fixing means for the electricity cable disposed in the specified slot and executed in the form of spring-loaded 28 and the movable contact 26 and an element 29 controlling compression of the spring. The movable contact by

means of pin 33 passed in an aperture 17 is fixed in the case.

Claims: 1 independent

2 dependent

Fig.: 16

(10) AP 2010 9606 A (51) Int. Cl. (2006)

H 01 H 23/20

(21) AP 2006 009606 (22) 2006 09 04

(71) Александр Самадашвили (GE);

Алеко Самадашвили (GE)

(72) Александр Самадашвили (GE);

Алеко Самадашвили (GE)

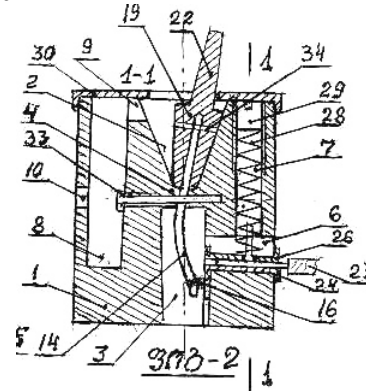
(54) **ВЫКЛЮЧАТЕЛЬ**

(57) Выключатель содержит корпус 1, подвижный контакт 14, выполненный в виде плоской пружины, которая на одном конце имеет связанные пластиной две контактные поверхности 16, а на другом конце закреплена ручка 22 управления, которая размещена в клинообразной выемке 2 корпуса, а контактные поверхности связанные с пластинами пружины-в прямоугольной выемке 3. Указанные выемки связаны друг с другом сквозной щелью 5. Неподвижные контакты 24 и 25 вставлены в щели 6, предназначенные для электропровода 23. Выключатель оснащен фиксирующим средством для электропровода, расположенным в указанной щели и выполненным в виде подпружиненного 28 подвижного контакта 26 и элемента 29, регулирующим сжатие пружины. Подвижный контакт с помощью пропущенного в отверстие 17 штифта 33 закреплен в корпусе.

Пункты: 1 независ.

2 завис.

Фиг.: 16



(10) AP 2010 10747 A (51) Int. Cl. (2006)

H 01 R 4/62

H 01 R 4/12,

H 01 R 4/02

(21) AP 2006 010747 (22) 2006 10 31

(31) TV2005A000192

(32) 2005 12 07

(33) IT

(71) ჯინო ტონელი (IT)

ვია სან მარკო, 154, ი-31031 კაერანო სან მარკო (IT);
 მირკო ტონელი (IT)
 ვია სან მარკო, 154, ი-31031 კაერანო სან მარკო (IT)
 (72) ჯინო ტონელი (IT)
 (74) ალექსანდრე გეგეჩკორი
 (85) 2008 06 11
 (86) PCT/EP2006/067991, 2006 10 31
 (54) *ელექტროკაბელების შეერთების ხერხი*
 (57) შემოთავაზებულია ნახშირბადოვანი ბოჭკოს კონსაგან 2 დამზადებული და პირველ საიზოლაციო გარსაცმში 3 მოთავსებული პირველი ელექტრული კაბელის 1 შეერთების ხერხი მეორე საიზოლაციო გარსაცმში 6 მოთავსებული ლითონური გამტარის 5 მეორე ელექტრულ კაბელთან 4. ხერხი ითვალისწინებს პირველი გარსაცმის პირველი ნაწილის მოშორებას, რომელიც ფარავს კონის პირველ ბოლოს 7, და მეორე გარსაცმის მეორე ნაწილის მოშორებას, რომელიც ფარავს ლითონური გამტარის მეორე ბოლოს 8, ისეთი სიგრძით, რომელიც პირველი ნაწილის სიგრძეზე მეტია. შემდეგ ხერხი ითვალისწინებს აღნიშნული მეორე ბოლოს სპირალურად დახვევას აღნიშნული პირველი კაბელის პირველ ბოლოზე, აღნიშნული ლითონური გამტარის დახვევით აღნიშნული პირველი ბოლოს დასაწყისიდან აღნიშნულ პირველ გარსაცმამდე, და შემდეგ, აღნიშნული ლითონური გამტარის აღნიშნული მეორე ბოლოთი მიღებული სპირალის დახვევის მიმართულების შეცვლას, სულ მცირე, ერთი ხეის მისაღებად, რომელიც აღნიშნულ პირველ გარსაცმს ფარავს. შემდეგ ხერხი ითვალისწინებს ლითონური გამტარის სპირალურად დახვევას კონის პირველი ბოლოს მიმართულებით, და პირველი და მეორე კაბელის ურთიერთორიენტირებას, შემდეგ კი კალას, ან სხვა გამტარის, ან საფარი ელემენტის, სულ მცირე, ერთი ფენის დატანას.

მუხლები: 2 დამოუკიდებელი

3 დამოკიდებული

ფიგურა: 6

(10) AP 2010 10747 A **(51) Int. Cl. (2006)**

H 01 R 4/62

H 01 R 4/12,

H 01 R 4/02

(21) AP 2006 010747 (22) 2006 10 31

(31) TV2005A000192

(32) 2005 12 07

(33) IT

(71) TONELLO, Gino (IT)

Via San Marco, 154, I-31031 Caerano San Marco (IT);

TONELLO, Mirko (IT)

Via San Marco, 154, I-31031 Caerano San Marco (IT)

(72) TONELLO, Gino (IT)

(74) Alexander Gegechkori

(85) 2008 06 11

(86) PCT/EP2006/067991, 2006 10 31

(54) **METHOD FOR INTERCONNECTING ELECTRIC CABLES**

(57) A method for interconnecting a first electric cable 1, constituted by a carbon fibre bundle 2 enveloped in a first insulating sheath 3, with a second cable 4 constituted by a metallic conductor 5 enveloped in a second insulating sheath 6; the method provides for the removal of a first portion of the first sheath 3 that covers a first end 7 of the carbon fibre bundle, and the removal of a second portion of the second sheath 6 that covers a second end 8 of the metallic conductor 5, for an extension greater than that of the first portion. The method then provides for the spiral-like winding of the second end 8 of the metallic conductor, starting from the first end of the first cable, until such metallic conductor affects the first sheath, and then the change of direction of advancement of the spiral defined by such second end, to provide at least one loop that covers the first sheath. The method then provides for the spiral-like winding of the metallic conductor in a direction of the first end of the bundle and the mutual alignment of the first and second cables, and then the addition of at least one layer of tin or other conductor or covering element to totally cover the second end of the metallic conductor.

Claims: 2 independent

3 dependent

Fig.: 6

(10) AP 2010 10747 A **(51) Int. Cl. (2006)**

H 01 R 4/62

H 01 R 4/12,

H 01 R 4/02

(21) AP 2006 010747

(22) 2006 10 31

(31) TV2005A000192

(32) 2005 12 07

(33) IT

(71) Джино Тонелло (IT);

Мирко Тонелло (LT)

(72) Джино Тонелло (IT)

(74) Александр Гегечкори

(85) 2008 06 11

(86) PCT/EP2006/067991, 2006 10 31

(54) **СПОСОБ СОЕДИНЕНИЯ ЭЛЕКТРИЧЕСКИХ КАБЕЛЕЙ**

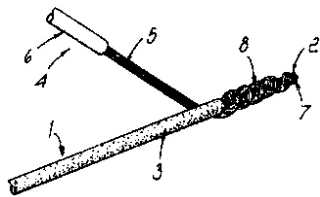
(57) Предложен способ соединения первого электрического кабеля 1, изготовленного из пучка 2 углеродных волокон, заключенного в первую изолирующую оболочку 3, со вторым электрическим кабелем 4, содержащим металлический провод 5, заключенный во вторую

изолирующую оболочку 6. Способ предусматривает удаление первой части первой оболочки, покрывающей первый конец 7 пучка и удаление второй части второй оболочки, покрывающей второй конец 8 металлического провода, на длину, которая превышает длину первой части. Затем способ предусматривает спиральное наматывание указанного второго конца на первый конец указанного первого кабеля, с наматыванием указанного металлического провода с начала указанного первого конца до указанной первой оболочки, и затем, изменение направления наматывания спирали, полученной указанным вторым концом указанного металлического провода, для получения по меньшей мере одного витка, покрывающего указанную первую оболочку. Затем способ предусматривает спиральное наматывание металлического провода в направлении первого конца пучка и взаимориентирование первого и второго кабеля, а затем нанесение по меньшей мере одного слоя олова или другого проводящего или закрывающего элемента.

Пункты: 2 независ.

3 завис.

Фиг.: 6



(10) AP 2010 9595 A (51) Int. Cl. (2006)

H 01 R 13/187

H 01 R 13/10

(21) AP 2006 009595 (22) 2006 08 25

(71) ალექსანდრე სამადაშვილი (GE)
ვაჟა-ფშაველას V კვარტ., კორპ.1, ბ.12, 0186, თბილისი (GE);

ალეკო სამადაშვილი (GE)
არსენას ქ. 32, თბილისი (GE)

(72) ალექსანდრე სამადაშვილი (GE);

ალეკო სამადაშვილი (GE)

(54) შტეპსელის როზეტი

(57) შტეფსელის როზეტი შეიცავს, სულ მცირე, ერთ ორი ღრუს 2 მქონე კორპუსს 1, თითოეულ ღრუში განთავსებულ საკონტაქტო ბუდეს 5. დასამაგრებელი საშუალება შესრულებულია თითოეულ ღრუში განლაგებული ცენტრალური შვერილის 7 სახით, რომელზეც ჩამოცმულია აღნიშნული საკონტაქტო ბუდე. გარდა ამისა შვერილს აქვს, სულ მცირე, ერთი ღარი 8 მაინც ელექტროსადენის 19 განსათავსებლად, ამასთან, კორპუსში შესრულებულია ორი განივი ამონადები 20 ისეთნაირად, რომ მისი ღერძები პირდაპირი კუთხით კვეთს შესაბამისი ღრუების ღერძებს, ხოლო თითოეულ ამონა-

ღებში ჩასმულია საყელური 9 საკონტაქტო ბუდის დასაფიქსირებლად. საკონტაქტო ბუდე შესრულებულია ერთი ან ორი, ერთმანეთში ჩასმული ოვალური ფორმის სრახნული ზამბარის სახით. საკონტაქტო ბუდის მცირე დიამეტრი ნაკლებია ვერტიკალური შვერილის დიამეტრზე. როზეტი აღჭურვილია სახურავიანი 13 გარსაცმით 10.

მუხლები: 1 დამოუკიდებელი

4 დამოკიდებელი

ფიგურა: 12

(10) AP 2010 9595 A (51) Int. Cl. (2006)

H 01 R 13/187

H 01 R 13/10

(21) AP 2006 009595 (22) 2006 08 25

(71) Alexander Samadashvili (GE)
Vazha-Pshavelas V kvart., korp.1, b.12, 0186, Tbilisi (GE);

Aleko Samadashvili (GE)

Arsenas k. 32, Tbilisi (GE)

(72) Alexander Samadashvili (GE);

Aleko Samadashvili (GE)

(54) SOCKET

(57) A socket contains at least one case 1 having two cavities 2, the pin jack placed in each cavity 5. The control means is executed in the form of the central ledge 7 disposed in each cavity, on which the specified pin jack is set, besides, a ledge has at least one channel 8 for disposing an electricity cable 19. Thus, in the case there are two transverse hollows 20 executed in such a manner that their axes under the right angle cross the axes of matching cavities, and the washer 9 is put in into each hollow for fixing the pin jack. The pin jack is executed in the form of one or two helical springs of the oval form put in each other. Small diameter of the pin jack is less than diameter of a vertical ledge. The socket is equipped by a casing 10 with a cover 13.

Claims: 1 independent

4 dependent

Fig.: 12

(10) AP 2010 9595 A (51) Int. Cl. (2006)

H 01 R 13/187

H 01 R 13/10

(21) AP 2006 009595 (22) 2006 08 25

(71) Александр Самадашвили (GE);

Алеко Самадашвили (GE)

(72) Александр Самадашвили (GE);

Алеко Самадашвили (GE)

(54) ШТЕПСЕЛЬНАЯ РОЗЕТКА

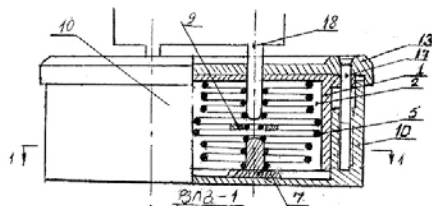
(57) Штепсельная розетка содержит по меньшей мере один корпус 1, имеющий две полости 2, размещенное в каждой полости контактное гнездо 5. Регулирующее средство выполнено в виде расположенного в каждой полости

центрального выступа 7, на который насажено указанное контактное гнездо, кроме этого выступ имеет по меньшей мере один канал 8 для размещения электропровода 19. При этом, в корпусе выполнены две поперечные выемки 20 таким образом, что их оси под прямым углом пересекают оси соответствующих полостей, а в каждую выемку вставлена шайба 9 для фиксации контактного гнезда. Контактное гнездо выполнено в виде одной или вставленных друг в друга двух винтовых пружин овальной формы. Малый диаметр контактного гнезда меньше диаметра вертикального выступа. Розетка оснащена кожухом 10 с крышкой 13.

Пункты: 1 независ.

4 завис.

Фиг.: 12



H 04

- (10) AP 2010 9954 A (51) Int. Cl. (2006) H 04 B 7/005 (2006.01) H 04 L 1/12(2006.01) H 04 L 1/16 (2006.01) H 04 W 52/26 (2009.01)

- (21) AP 2003 009954 (22) 2003 12 02
- (62) AP 2003 008882
- (31) 60/430,854; 60/438,560
- (32) 2002 12 04; 2003 01 06
- (33) US; US

(71) ინტერდიჯიტალ ტექნოლოჯი კორპორეიშენ (US)
300 დელავერ ავენიუ, სუიტ 527, უილმინგტონი DE 19801 (US)

(72) სტივენ ჯ. დიკი (US);
მარიან რუდოლფი (CA);
ჯეიმზ მ. მილერი (US)

(74) გურამ ციციშვილი
(85) 2007 03 30
(86) PCT/US2003/038243, 2003 12 02

(54) არხის ხარისხის ინდიკატორის ბამომონება

(57) უსადენო საკონმუნიკაციო ქსელში არხის ხარისხის ინდიკატორის (CQI) შეტყობინების უტყუარობის ამაღლების ხერხი იწეება CQI შეტყობინების მიღებით. შემდეგ ხორციელდება მიღებული CQI შეტყობინების დეკოდირება და CQI შეტყობინების თითოეული სიმბოლოსათვის გადაწვეტილების მეტრიკის მნიშვნელობის გამოთვლა. განისაზღვრება გადაწვეტილების მეტრიკის უდიდესი მნიშვნელობა და გადაწვეტილებ

ბის მეტრიკის მეორე უდიდესი მნიშვნელობა CQI შეტყობინებისათვის. CQI შეტყობინების უტყუარობა შეიძლება განსაზღვრულ იქნეს გადაწვეტილების ორი უდიდესი მნიშვნელობის შედარებით გზით. ეს ხერხი შეიძლება იყოს გამოყენებული მაღალსიჩქარიანი კავშირის დამავალი ხაზის პაკეტური წვდომისათვის დუბლექსურ რეჟიმში დროითი დაყოფით, დუბლექსურ რეჟიმში სისშირული დაყოფით ან გადაცემის სხვა რეჟიმებში.

მუხლები: 7 დამოუკიდებელი

18 დამოკიდებული

ფიგურა: 5

- (10) AP 2010 9954 A (51) Int. Cl. (2006) H 04 B 7/005 (2006.01) H 04 L 1/12(2006.01) H 04 L 1/16 (2006.01) H 04 W 52/26 (2009.01)

- (21) AP 2003 009954 (22) 2003 12 02
- (62) AP 2003 008882
- (31) 60/430,854; 60/438,560
- (32) 2002 12 04; 2003 01 06
- (33) US; US

(71) INTERDIGITAL TECHNOLOGY CORPORATION (US)
300 Delaware Avenue, Suite 527, Wilmington, DE 19801 (US)

(72) DICK, Stephen, G. (US);
RUDOLF, Marian (CA);
MILLER, James, M. (US)

(74) Guram Tsitsishvili
(85) 2007 03 30
(86) PCT/US2003/038243, 2003 12 02

(54) DETECTION OF CHANNEL QUALITY INDICATOR

(57) A method for improving the reliability of a channel quality indicator (CQI) message in a wireless communications network begins with receipt of the CQI message. The CQI message is then decoded, and a decision metric value for each symbol in the CQI message is computed. A largest decision metric value and a second largest decision metric value for the CQI message are determined. The reliability of the CQI message can be determined by comparing the two largest decision metric values. This method may be applicable to high-speed downlink packet access in time division duplex, frequency division duplex or other modes of transmission

Claims: 7 independent

18 dependent

Fig.: 5

- (10) AP 2010 9954 A (51) Int. Cl. (2006) H 04 B 7/005 (2006.01) H 04 L 1/12(2006.01)

H 04 L 1/16 (2006.01)
H 04 W 52/26 (2009.01)

- (21) AP 2003 009954
- (62) AP 2003 008882
- (31) 60/430,854; 60/438,560
- (32) 2002 12 04; 2003 01 06
- (33) US; US
- (71) **Интердиджитал Текнолоджи Корпорейшен (US)**
- (72) **Стивен Дж. Дик (US);
Мариан Рудольф (CA);
Джеймс Миллер (US)**
- (74) **Гурам Цицишвили**
- (85) 2007 03 30
- (86) PCT/US2003/038243, 2003 12 02
- (54) **ВЫЯВЛЕНИЕ ИНДИКАТОРА
КАЧЕСТВА КАНАЛА**
- (57) Способ повышения достоверности сообщения о качества индикатора (CQI) канала в беспроводной коммуникационной сети начинается с получения сообщения CQI. Затем осуществляется декодирование принятого сообщения и вычисление значения метрики решения для каждого символа. Определяется наибольшее значение метрики решения и второе наибольшее значение метрики решения для сообщения CQI. Достоверность сообщения CQI может быть определена путем сравнения двух наибольших значений. Этот способ может быть использован для высокоскоростного пакетного доступа нисходящей линии связи в дуплексном режиме с временным разделением, в дуплексном режиме с частотным разделением или в других режимах передачи.
Пункты: 7 независ.
18 завис.
Фиг.: 5

(10) AP 2010 10433 A (51) Int. Cl. (2006)
H 04 L 1/02

- (21) AP 2006 010433
- (31) 60/681,869; 11/240,252
- (32) 2005 05 17; 2005 09 30
- (33) US; US
- (71) **ინტერდიჯიტალ ტექნოლოჯი კორპორეიშენ (US)**
3411 სილვერსაიდ როუდ, კონკორდ პლაზა, სუიტ 105, ჰეგლი ბილდინგ, უილმინგტონი, DE 19810 (US)
- (72) **ტეცზუნ შანი (US)**
- (74) **თამაზ შილაკაძე**
- (85) 2007 12 14
- (86) PCT/US2006/019008, 2006 05 16
- (54) **მრავალანტენიან სისტემაში სიმძლავრის კონტროლის ხერხი და მოწყობილობა**
- (57) წარმოდგენილია ენერჯის კონტროლის ხერხი და მოწყობილობა მრავალანტენიან

სისტემებში, რომელიც მინიმუმამდე ამცირებს ენერჯის მოხმარებას უსადენო კავშირის სისტემებში. ხერხი ითვალისწინებს ანტენის დატვირთვის საწყისი ნაკრების შერჩევას და შერჩეული ანტენის დატვირთვის გამრავლებას დატვირთული გადასაცემი სიგნალის წარმოსაქმნელად. დატვირთული გადაცემის სიგნალი შემდეგ გადაიცემა საწყისი მთლიანი გადაცემის ენერჯის საშუალებით. იმ შემთხვევაში, თუ დამაკმაყოფილებელი სიგნალის ძალის შეტყობინება არ იქნა მიღებული მიმღებიდან დროის წინასწარ განსაზღვრული ინტერვალის ფარგლებში, ხორციელდება ანტენების დატვირთვის რეგულირება.
მუხლები: 3 დამოუკიდებელი
22 დამოკიდებული
ფიგურა: 4

(10) AP 2010 10433 A (51) Int. Cl. (2006)
H 04 L 1/02

- (21) AP 2006 010433
- (31) 60/681,869; 11/240,252
- (32) 2005 05 17; 2005 09 30
- (33) US; US
- (71) **INTERDIGITAL TECHNOLOGY CORPORATION (US)**
3411 Silverside Road, Concord Plaza, Suite 105, Hagley Building, Wilmington, DE 19810 (US)
- (72) **SHAN, TieJun (US)**
- (74) **Tamaz Shilakadze**
- (85) 2007 12 14
- (86) PCT/US2006/019008, 2006 05 16
- (54) **METHOD AND APPARATUS FOR POWER CONTROL IN A MULTIPLE ANTENNA SYSTEM**
- (57) A method and apparatus for power control in multi-antenna systems, which reduce to minimum the power consumption in wireless communications. The method comprises selection of an initial set of antenna weights and multiplies the selected antenna weights to produce a weighted transmission signal. The weighted transmission signal is transmitted using an initial overall transmission power. If an acknowledgement is not received within a predetermined time interval, the antenna weights are adjusted.
Claims: 3 independent
22 dependent
Fig.: 4

(10) AP 2010 10433 A (51) Int. Cl. (2006)
H 04 L 1/02

- (21) AP 2006 010433
- (31) 60/681,869; 11/240,252
- (32) 2005 05 17; 2005 09 30
- (33) US; US

(71) ინტერდიჯიტალ ტექნოლოჯი
კორპორეიშენ (US)

(72) ტეცუნ შან (US)

(74) ტამაზ შილაკაძე

(85) 2007 12 14

(86) PCT/US2006/019008, 2006 05 16

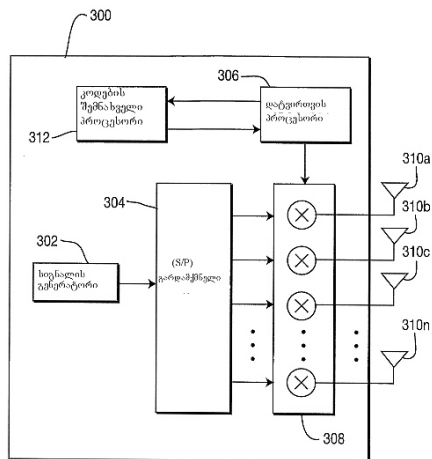
(54) **СПОСОБ И УСТРОЙСТВО КОН –
ТРОЛЯ МОЩНОСТИ В МНОГО –
АНТЕННОЙ СИСТЕМЕ**

(57) Представлен способ и устройство контроля энергии в многоантенных системах, которые уменьшают до минимума потребление электроэнергии в беспроводных системах связи. Способ предусматривает выбор начального набора нагрузок антенны и умножение нагрузок выбранной антенны для создания нагруженного передающего сигнала. Нагруженный сигнал передачи затем передается посредством начальной полной энергии передачи. В том случае, если уведомление о силе удовлетворительного сигнала не было получено от приемника в пределах предварительно определенного интервала времени, осуществляется регулирование нагрузок антенн.

Пункты: 3 независ.

22 завис.

Фиг.: 4



2. სასარგებლო მოდელები

2.1. ბანასხალი (რეფერატები)

განაცხადები, რომლებზეც გათვალისწინებულია შედავება "საქპატენტის" სააპელაციო პალატაში, გამოქვეყნებიდან სამი თვის განმავლობაში.

2. UTILITY MODELS

2.1. APPLICATIONS (abstracts)

Applications laid open for the purpose of opposition before the chamber of appeal of "Sakpatenti" for three months within publication.

2. ПОЛЕЗНЫЕ МОДЕЛИ

2.1. ЗАЯВКИ (рефераты)

Заявки, по которым предусмотрено обжалование в апелляционной палате "Сакпатенти" в течение трех месяцев с даты их публикации.

ბანყოფილება A

крахмал гликолят, диоксид коллоидного кремния, стеарат магния и краситель.

A 61

(10) AU 2010 11433 U (51) Int. Cl. (2006)
A 61 K 31/00

(21) AU 2009 011433 (22) 2009 08 19
(71) შპს "ავერსი - რაციონალი" (GE)
ჭირნახულის ქ.14, 0198, თბილისი (GE)
(72) მალხაზ კურტანიძე (GE)
(74) შალვა გვარამაძე
(54) **კვადრიცა H-ის ტაბლეტი**
(57) ტაბლეტი შეიცავს ლიზინოპრილის დი-ჰიდრატს, ჰიდროქლორთიაზიდს, ლაქტოზას, მიკროკრისტალურ ცელულოზას, სიმინდის სახამებელს, ნატრიუმის სახამებლის გლიკოლატს, კოლოიდურ სილიციუმის დიოქსიდს, მაგნიუმის სტეარატსა და საღებავს.

(10) AU 2010 11433 U (51) Int. Cl. (2006)
A 61 K 31/00

(21) AU 2009 011433 (22) 2009 08 19
(71) SHPS "Aversi-Ratsionali" (GE)
Chirnakhulis k.14, 0198, Tbilisi (GE)
(72) Malkhaz Kurtanidze (GE)
(74) Shalva Gvaramadze
(54) **QUADRICA H TABLET**
(57) A tablet comprises lysinopriole dehydrate, hydrochlorthiazide, lactose, microcrystalline cellulose, corn starch, sodium starch glycolate, colloid silicon dioxide, magnesium stearate and colorant.

(10) AU 2010 11433 U (51) Int. Cl. (2006)
A 61 K 31/00

(21) AU 2009 011433 (22) 2009 08 19
(71) ООО „Аверси - Рационали“ (GE)
(72) Малхаз Куртанидзе (GE)
(74) Шалва Гварамадзе
(54) **ТАБЛЕТКА КВАДРИЦЫ Н**
(57) Таблетка содержит дигидрат лизиноприла, гидрохлортиазид, лактозу, микрокристаллическую целлюлозу, кукурузный крахмал, натрия

(10) AU 2010 11480 U (51) Int. Cl. (2006)
A 61 K 36/00
A 61 K 31/19

(21) AU 2009 011480 (22) 2009 09 21
(71) მადონა ჯოლოგუა (GE)
"იფნის ბაღი", კოტეჯი 9,
დაბა წყნეთი,
0162, თბილისი (GE)
(72) მადონა ჯოლოგუა (GE)
(54) **მალამო მასაჟისათვის**
(57) მალამო შეიცავს არნიკის Arnica montana L. ეთერზეთს, ძმრის ესენციასა და ცხოველურ ცხიმს.

(10) AU 2010 11480 U (51) Int. Cl. (2006)
A 61 K 36/00
A 61 K 31/19

(21) AU 2009 011480 (22) 2009 09 21
(71) Madona Jologua (GE)
"Ipnis Baghi", koteji 9,
Daba Tsqneti, 0162, Tbilisi (GE)
(72) Madona Jologua (GE)
(54) **OINTMENT FOR MASSAGE**
(57) Ointment contains an essential oil of arnica Arnica montana L., an acetic essence and animal fat.

(10) AU 2010 11480 U (51) Int. Cl. (2006)
A 61 K 36/00
A 61 K 31/19

(21) AU 2009 011480 (22) 2009 09 21
(71) Мадонна Джологуа (GE)
(72) Мадонна Джологуа (GE)
(54) **МАЗЬ ДЛЯ МАССАЖА**
(57) Мазь содержит эфирное масло арники Arnica montana L., уксусную эссенцию и животный жир.

ბანყოფილება C

თბილის ნაჭუჭი 10-50
 მუხლები: I დამოუკიდებელი

C 08

(10) AU 2010 10902 U (51) Int. Cl. (2006)
C 08 L 15/04

- (21) AU 2008 010902 (22) 2008 09 15
- (71) გივი პაპავა (GE)
 შატბერაშვილის ქ. 4, ბ.5, 0179, თბილისი (GE);
 ნორა დოხტურიშვილი (GE)
 დოლიძის ქ. კორპ.25, ბ.98, 0171, თბილისი (GE);
 ნუნუ მაისურაძე (GE)
 დოლიძის ქ. კორპ. 25, ბ. 128, 0171, თბილისი (GE);
 ეთერ გავაშელიძე (GE)
 ვაჟა-ფშაველას გამზ. IV კვარტ., კორპ.25, ბ. 14, 0186, თბილისი (GE);
 ნაზი გელაშვილი (GE)
 დოლიძის ქ. კორპ.14, ბ.24, 0171, თბილისი (GE);
 მარინა გურგენიშვილი (GE)
 ვაჟა-ფშაველას გამზ.VI კვარტ., კორპ. 25, 0186, თბილისი (GE);
 ქეთევან პაპავა(GE)
 ამაღლების ქ.8, 0107, თბილისი (GE);
 ზურაბ თაბუკაშვილი (GE)
 კოსტავას ქ.72, ბ.5, 0171, თბილისი (GE);
 ნანული ხოტენაშვილი(GE)
 ივ. ჯავახიშვილის ქ.13, 0102, თბილისი, (GE);
 ია ჩიტრეკაშვილი (GE)
 წულუკიძის ქ.23, ბ.56, 0190, თბილისი (GE);
 ზაზა მოლოდინაშვილი (GE)
 ტ. ტაბიძის ქ. 24, 0179, თბილისი (GE)
- (72) გივი პაპავა (GE);
 ნორა დოხტურიშვილი (GE);
 ნუნუ მაისურაძე (GE);
 ეთერ გავაშელიძე (GE);
 ნაზი გელაშვილი (GE);
 მარინა გურგენიშვილი (GE);
 ქეთევან პაპავა (GE);
 ზურაბ თაბუკაშვილი (GE);
 ნანული ხოტენაშვილი (GE);
 ია ჩიტრეკაშვილი (GE);
 ზაზა მოლოდინაშვილი (GE)
- (54) **შორეობანი მასალის მიღების ხერხი**
- (57) ხერხი ითვალისწინებს ქაფწარმოქმნელის აქაფებას, შერევას ერთგვაროვანი ქაფის მიღებამდე, გამყარებას ოთახის ტემპურატურაზე, ამასთან, ქაფწარმოქმნელში მისი აქაფების შემდეგ ამატებენ ამილური ოლიგომერისა და თბილის ნაჭუჭის ნარევის კომპონენტების შემდეგი თანაფარდობით, მას.%. ამილური ოლიგომერი 50-90

(10) AU 2010 10902 U (51) Int. Cl. (2006)
C 08 L 15/04

- (21) AU 2008 010902 (22) 2008 09 15
- (71) Givi Papava (GE)
 Shatberashvili St. 4, ap. 5, 0179, Tbilisi (GE);
 Nora Dokhturishvili (GE)
 Dolidze St. build. 25, ap. 98, 0171, Tbilisi (GE);
 Nunu Maisuradze (GE)
 Dolidze St. build. 25, ap. 128, 0171, Tbilisi (GE);
 Eteri Gavashelidze (GE)
 Vazha-Pshavelas IV kvart., korp.25, b.14, 0186, Tbilisi (GE);
 Nazi Gelashvili (GE)
 Dolidzis k. korp. 14, b. 24, 0171, Tbilisi (GE);
 Marina Gurgenishvili (GE)
 Vazha-Pshaveka gamz. 59, b. 32, 0177, Tbilisi (GE);
 Ketevan Papava (GE)
 Amaghlebis k.8, 0105, Tbilisi (GE);
 Zurab Tabukashvili (GE)
 Kostavas k.72, b.5, 0171, Tbilisi (GE);
 Nanuli Khotenashvili (GE)
 Ivane Javakhishvili St. 13, 0102, Tbilisi (GE);
 Ija Chitrekashvili (GE)
 Tsulukidze St. 23b, ap. 56, 0190, Tbilisi (GE);
 Zaza Molodinashvili (GE)
 T. Tabidzis k. 24, 0179, Tbilisi (GE)
- (72) Givi Papava (GE);
 Nora Dokhturishvili (GE);
 Nunu Maisuradze (GE);
 Eteri Gavashelidze (GE);
 Nazi Gelashvili (GE);
 Marina Gurgenishvili (GE);
 Ketevan Papava (GE);
 Zurab Tabukashvili (GE);
 Nanuli Khotenashvili (GE);
 Ija Chitrekashvili (GE);
 Zaza Molodinashvili (GE)
- (54) **METHOD OF POROUS MATERIAL RECEPTION**
- (57) A method comprises churning a foam maker, stirring before reception of homogeneous foam, hardening at ambient temperature, thus, into the foam maker, after its churning a mix of amide oligomer and a shell of a small nut with the following ratio of components, mass % is added:
 amide oligomer 50-90
 shell of small nut 10-50
 Claims: 1 independent
- (10) AU 2010 10902 U (51) Int. Cl. (2006)
C 08 L 15/04
- (21) AU 2008 010902 (22) 2008 09 15
- (71) Гиви Папава (GE);

Нора Дохтуришвили (GE);
 Нуну Майсурадзе (GE);
 Этери Гавашелидзе (GE);
 Нази Гелашвили (GE);
 Марина Гургенишвили (GE);
 Кетеван Папава (GE);
 Зураб Табукашвили (GE);
 Нанули Хотенашвили (GE);
 Ия Читрекашвили (GE);
 Заза Молодинашвили (GE)

(72) Гиви Папава (GE);
 Нора Дохтуришвили (GE);
 Нуну Майсурадзе (GE);
 Этери Гавашелидзе (GE);
 Нази Гелашвили (GE);
 Марина Гургенишвили (GE);
 Кетеван Папава (GE);
 Зураб Табукашвили (GE);
 Нанули Хотенашвили (GE);
 Ия Читрекашвили (GE);
 Заза Молодинашвили (GE)

(54) СПОСОБ ПОЛУЧЕНИЯ ПОРИСТОГО МАТЕРИАЛА

(57) Способ предусматривает вспенивание пенообразователя, перемешивание до получения однородной пены, отвердевание при комнатной температуре, при этом, в пенообразователь, после его вспенивания добавляют смесь амидного олигомера и скорлупы мелкого ореха со следующим соотношением компонентов, мас. %:

амидный олигомер	50-90
скорлупа мелкого ореха	10-50

Пункты: 1 независ.

C 12

(10) AU 2010 10636 U (51) Int. Cl. (2006) C 12 Q 1/68

(21) AU 2008 010636 (22) 2008 04 10

(71) ჯი ემ სი აი პი-ჰოლდინგ ლტდ. (VG)
 პ.ო. ბოქს 3321, დრეიკ ჩემბერს, როუდ თაუნი, ტორტოლა, ბრიტანეთის ვირჯინიის კუნძულები (VG)

(72) სერგეი ნიკოლაევიჩ ვოლკოვი (RU);
 იგორ ალექსანდროვიჩ პიკოვსკი (UA)

(74) შალვა გვარამაძე

(54) მიკროჩიპი დნმ-ს ტრანსგენული თანამიმდევრობების იდენტიფიკაციისთვის

(57) მიკროჩიპი წარმოადგენს მიკრომატრიცას ფოსოებით, რომლებშიც იმობილიზებულია ოლიგონუკლეოტიდური ზონდები. მცენარეებში დნმ-ს ტრანსგენული თანამიმდევრობების იდენტიფიკაციისათვის ასორციელებენ ფლუორესცენტულად მონიშნული დნმ ნიმუშის ჰიბრიდიზაციას მიკრომატრიცაზე იმობილიზებულ ოლიგონუკლეოტიდურ ზონდებთან და მიღებულ ფლუორეს-

ცენტულ გამოსახულებებს ანალიზებენ მიკროჩიპთან დაკავშირებულ სპეციალურ საზომ სისტემაში.
 ფიგურა: 5

(10) AU 2010 10636 U (51) Int. Cl. (2006) C 12 Q 1/68

(21) AU 2008 010636 (22) 2008 04 10

(71) GMC IP HOLDING LTD (VG)
 P.O. Box, Drake Chambers, Road Town, Tortola, British Virginia Islands (VG)

(72) VOLKOV, Serghey Nikolaevich (RU);
 PIKOVSKY, Igor Alexandrovich (UA)

(74) Shalva Gvaramadze

(54) BIOLOGICAL MICROCHIP FOR IDENTIFICATION OF DNA TRANSGENIC SUCCESSORS AND MEASURING COMPLEX

(57) A microchip includes a micromatrix with cells, which contain immobilized oligonucleotides probes. For identification of DNA transgenic successors in the vegetal material the hybridization of fluorescent-marked DNA probe with oligonucleotides-probes immobilized on the matrix is made and the obtained fluorescent images are analysed in the special measuring system connected with the microchip.
 Fig.: 5

(10) AU 2010 10636 U (51) Int. Cl. (2006) C 12 Q 1/68

(21) AU 2008 010636 (22) 2008 04 10

(71) ДЖИ ЭМ СИ АЙ ПИ – Холдинг Лтд. (VG)

(72) Сергей Николаевич Волков (RU);
 Игорь Александрович Пиковский (UA)

(74) Шалва Гварамадзе

(54) МИКРОЧИП ДЛЯ ИДЕНТИФИКАЦИИ ТРАНСГЕННЫХ ПОСЛЕДОВАТЕЛЬ – НОСТЕЙ ДНК

(57) Микрочип представляет собой микроматрицу с ячейками, которые содержат иммобилизованные олигонуклеотидные зонды. Для идентификации трансгенных последовательностей ДНК в растениях осуществляют гибридизацию флуоресцентномеченного образца ДНК с иммобилизованными на матрице олигонуклеотидными зондами и полученные флуоресцентные изображения анализируют в связанной с микрочипом специальной измерительной системе.
 Фиг.: 5

ბანყოფილება D

D 06

(10) AU 2010 11025 U (51) Int. Cl. (2006) D 06 C 29/00

- (21) AU 2008 011025 (22) 2008 12 25
- (71) ელიზავეტა ბუაძე (GE)
ჯავახიშვილის ქ. 49/6, 4607,
ქუთაისი (GE);
მაია შარაბიძე (GE)
ი. ჭავჭავაძის გამზ. 45, ბ.34, 4618,
ქუთაისი (GE);
რუსუდან ბოჭორიშვილი (GE)
ახალგაზრდობის II შეს., ბ.3, 4618,
ქუთაისი (GE);
ნატო ფაილოძე (GE)
ჭავჭავაძის გამზ. 34, ბ.5, 4618,
ქუთაისი (GE)
- (72) ელიზავეტა ბუაძე (GE);
მაია შარაბიძე (GE);
რუსუდან ბოჭორიშვილი (GE);
ნატო ფაილოძე (GE)
- (54) **კომპოზიცია მსოფლიოსაგან დამზადებული სამკურნალო საშენისათვის**
- (57) კომპოზიციაში წამლის მატარებლის სახით გამოიყენება ბენტონიტური თიხა, წამლის სახით - ჭრილობების მოსაშუშებლად განკუთვნილ კომპოზიციებში - სტრეპტოციდი, ლევომიციტინი, მეთილურაცილი ან აქტოვეგინი, ხოლო დამწვრობის სამკურნალო კომპოზიციებში - ალბუციდი, ტანინი ან ბორის მუავა, დამარბილებლის სახით - მცენარეული ზეთი და ცვილი კომპონენტების შემდეგი თანაფარდობით, მას%
ბენტონიტური თიხა 60-80;
წამალი 5-20;
დამარბილებელი 15-20

(10) AU 2010 11025 U (51) Int. Cl. (2006) D 06 C 29/00

- (21) AU 2008 011025 (22) 2008 12 25
- (71) Elizaveta Buadze (GE)
Javakhishvili St. 49/6, 4607, Kutaisi (GE);
Maya Sharabidze (GE)
I.Chavchavadze Ave., 45, b.34, 4618,
Kutaisi (GE);
Rusudan Bochorishvili (GE)
Akhalgazrdobis II shes., b.3, 4618,
Kutaisi (GE);
Nato Pailodze (GE)
Chavchavadzis gamz. 34, b.5, 4618,
Kutaisi (GE)
- (72) Elizaveta Buadze (GE);
Maya Sharabidze (GE);
Rusudan Bochorishvili (GE);
Nato Pailodze (GE)
- (54) **COMPOSITION FOR THE MEDICAL BANDAGE MADE OF TISSUE**
- (57) In a composition as the carrier of a medicine bentonitic clay is used, as a medicine - in the compositions intended for wound healing - Streptocidum, Levomycetinum, Methyluracilum or actovegin, and in compositions for treatment of combustions is used Albucidum, tannin or Acidum

boricum, as softener - vegetable oil and wax with the following ratio of components, mass %:
bentonitic clay 60-80
medicine 5 - 20
softener 15 - 20

(10) AU 2010 11025 U (51) Int. Cl. (2006) D 06 C 29/00

- (21) AU 2008 011025 (22) 2008 12 25
- (71) Елизавета Буадзе (GE);
Мая Шарабидзе (GE);
Русудан Бочоришвили (GE);
Нато Пайлодзе (GE)
- (72) Елизавета Буадзе (GE);
Мая Шарабидзе (GE);
Русудан Бочоришвили (GE);
Нато Пайлодзе (GE)
- (54) **КОМПОЗИЦИЯ ДЛЯ ЛЕЧЕБНОЙ ПОВЯЗКИ, ИЗГОТОВЛЕННОЙ ИЗ ТКАНИ**
- (57) В композиции, в качестве носителя лекарства применяется бентонитовая глина, в качестве лекарства – в композициях, предназначенных для заживления ран – стрептоцид, левомицетин, метилурацил или актовегин, а в композициях для лечения ожогов – альбуцид, танин или борная кислота, в качестве размягчителя – растительное масло и воск, со следующим соотношении компонентов, мас. %:
бентонитовая глина 60-80;
лекарство 5 – 20
размягчитель 15 – 20

ბანყოფილება E

E 02

(10) AU 2010 9944 U (51) Int. Cl. (2006) E 02 D 29/14

- (21) AU 2007 009944 (22) 2007 03 26
- (71) შაქრო კუბლაშვილი (GE)
ნიკო მარის ქ.59, 4600, ქუთაისი (GE)
- (72) შაქრო კუბლაშვილი (GE)
- (54) **სათბალომრეხველი ჭის ხუფი**
- (57) ხუფი შეიცავს ამონაჭრების მქონე საბჯენს 1, რომელიც დამაგრებულია ჭის კედელზე 2, და ამონაჭრების შესაბამის შევრილებიან სახურავს 3, სახურავის ქვემოთ საბჯენზე ჭანჭიკებით დამაგრებულია თამასა 4, რომელსაც აქვს ნახვრეტი კუთხვილით, ხოლო სახურავს, მის მიმართ თანადერძულად - ნახვრეტი წრიული საფეხურით, ამასთან, სახურავი თამასაზე დამაგრებულია არასტანდარტული თავის მქონე ჭანჭიკით 6.
ფიგურა: 2

(10) AU 2010 9944 U (51) Int. Cl. (2006)
E 02 D 29/14

(21) AU 2007 009944 (22) 2007 03 26
(71) Shakro Kublashvili (GE)
Niko Maris k.59, 4600, Kutaisi (GE)

(72) Shakro Kublashvili (GE)
(54) COVER OF INSPECTION PIT

(57) A cover contains a stop 1 having, which is fixed on the wall 2 of the well, and a cover 3 with the ledges matching the notches, on the stop, under the cover a rod 4 is fixed by the bolts having an aperture with a thread, and the cover has an aperture with a circular step coaxially in respect to it, thus, the cover on the rod is fixed by a bolt 6 having a non-standard head.

Fig.: 2

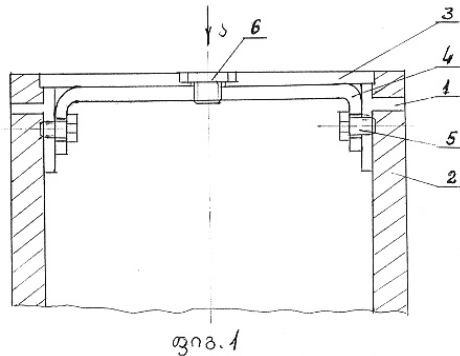
(10) AU 2010 9944 U (51) Int. Cl. (2006)
E 02 D 29/14

(21) AU 2007 009944 (22) 2007 03 26
(71) შაკრო კუბლაშვილი (GE)
(72) შაკრო კუბლაშვილი (GE)

(54) КРЫШКА СМОТРОВОГО КОЛОДЦА

(57) Крышка содержит имеющий вырезы упор 1, который закреплен на стенке 2 колодца, и крышку 3 с выступами, соответствующими вырезам, на упоре под крышкой болтами закреплена планка 4, имеющая отверстие с резьбой, а крышка имеет соосно относительно него отверстие с круговой ступенькой, при этом, крышка на планке закреплена болтом 6, имеющим нестандартную головку.

Фиг.: 2



ბანყოფილება F

F 01

(10) AU 2010 10650 U (51) Int. Cl. (2006)
F 01 N 7/08

(21) AU 2008 010650 (22) 2008 04 18
(71) ოთარ მაისურაძე (GE)
კობრეიძის ქ.15, 0180, თბილისი (GE)

(72) ოთარ მაისურაძე (GE)
(54) ავტომობილის ძრავას ნამუშევარი
პირების გამორეშების სისტემა

(57) სისტემა შეიცავს მიმღებ მილსა 2 და მაყუხს 3. სისტემა დამატებით აღჭურვილია ავტომობილის ღერძის განივად განლაგებული მილით 7, რომელიც დაკავშირებულია მაყუხთან, ხოლო მის ბოლოებზე დამაგრებულია სატრანსპორტო საშუალების უკანა ოვლების 6 წინ ვერტიკალურად განლაგებული გამომშვები მილები 8.

მუხლები: 1 დამოუკიდებელი
ფიგურა: 2

(10) AU 2010 10650 U (51) Int. Cl. (2006)
F 01 N 7/08

(21) AU 2008 010650 (22) 2008 04 18
(71) Otar Maisuradze (GE)
Kokhraidze str. 15, 0180, Tbilisi (GE)

(72) Otar Maisuradze (GE)
(54) EXHAUST SYSTEM OF
DISCHARGE GASES IN
AUTOMOBILE ENGINE

(57) A system contains a reception tube 2 and a muffler 3. The system is additionally equipped by the tube 7 placed transversely to the axis of the car, the tube being connected with the muffler, and on its ends before the rear wheels of the vehicle the vertically located exhaust pipes 8 are fixed.

Claims: 1 independent

Fig.: 2

(10) AU 2010 10650 U (51) Int. Cl. (2006)
F 01 N 7/08

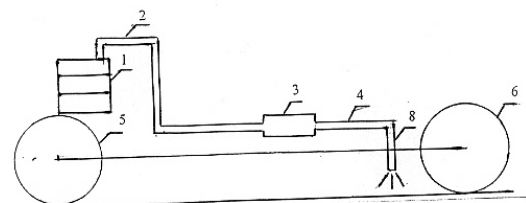
(21) AU 2008 010650 (22) 2008 04 18
(71) ოთარ მაისურაძე (GE)
(72) ოთარ მაისურაძე (GE)

(54) СИСТЕМА ВЫХОПА ОТРАБОТАННЫХ ГАЗОВ АВТОМОБИЛЬНОГО ДВИГАТЕЛЯ

(57) Система содержит приемную трубу 2 и глушитель 3. Система дополнительно оснащена размещенной поперечно оси автомобиля трубой 7, которая связана с глушителем, а на её концах перед задними колесами транспортного средства закреплены вертикально расположенные выхлопные трубы 8.

Пункты: 1 независ.

Фиг.: 2



ფიგ. 2

ბანყოფილება G

G 01

(10) AU 2010 10988 U (51) Int. Cl. (2006)
G 01 N 27/48

(21) AU 2008 010988 (22) 2008 11 24

- (71) თამარ ჭელიძე (GE)
კოსტავას ქ.44, ბ.18, 0179, თბილისი (GE);
მანანა ხოხაშვილი (GE)
დგებუადის ქ. 1, ბ. 195, 0102,
თბილისი (GE);
ირინე გურგენიძე (GE)
ნუცუბიძის ფერდ., IV მკრ., კორპ. 13,
ბ. 32, 0183, თბილისი (GE);
მანანა ჩანკაშვილი (GE)
ბერიძის ქ. 5, 0108, თბილისი (GE);
ნინო ნიჟარაძე (GE)
ვანასკერტელ-ციციშვილის ქ. 18, ბ. 47,
0194, თბილისი (GE)
- (72) თამარ ჭელიძე (GE);
მანანა ხოხაშვილი (GE);
ირინე გურგენიძე (GE);
მანანა ჩანკაშვილი (GE);
ნინო ნიჟარაძე (GE)
- (54) *ანტიჰისტამინური პრეპარატის -
დიპრაზინის (პიპოლფენის)
ბანსაზღვრის ხერხი*

(57) დიპრაზინის ხსნიან გამოხდილ წყალში, მიღებულ ხსნარს ფილტრავენ. ფონად იყენებენ 0,15 M LiCl-ის წყალხსნარს და ახორციელებენ პოლაროგრაფიას პოტენციალის ზღვრებში -0,5÷-2,24ვ. დიპრაზინის თვისობრივ განსაზღვრას ახდენენ ნახევარტალღის პოტენციალის მნიშვნელობით $E_{1/2}=-1,78$ ვ, ხოლო რაოდენობრივ განსაზღვრას აწარმოებენ პოლაროგრაფიული ტალღის სიმაღლის მიხედვით.

ფიგურა: 2

(10) AU 2010 10988 U (51) Int. Cl. (2006)
G 01 N 27/48

(21) AU 2008 010988 (22) 2008 11 24

- (71) Tamara Chelidze (GE)
Kostavas k.44, b.18, 0179, Tbilisi (GE);
Manana Khokhashvili (GE)
Dgebuadzis k. 1, b. 195, 0102, Tbilisi (GE);
Irina Gurgeniidze (GE)
Nutsubidzis perd., IV mkr., korp. 13, b. 32,
0183, Tbilisi (GE);
Manana Chankashvili (GE)
Beridzis k. 5, 0108, Tbilisi (GE);
Nino Nizharadze (GE)
Panaskertel-Tsitsishvilis k. 18, b. 47, 0194,
Tbilisi (GE)
- (72) Tamara Chelidze (GE);
Manana Khokhashvili (GE);
Irina Gurgeniidze (GE);

Manana Chankashvili (GE);

Nino Nizharadze (GE)

(54) **METHOD FOR DEFINITION OF
ANTIHISTAMINE PREPARATION-
PROMETHAZINE (PIPOLPHEN)**

(57) Promethazine is dissolved in the distilled water, the obtained solution is filtrated. As a background is used water solution 0,15 M LiCl and polarography is carried out in a range of potential -0,5÷-2,24v. The qualitative test of promethazine is made at value of potential of half wave $E_{1/2}=-1,78$ v, and quantitative definition is carried out depending on the height polarographic waves.

Fig.: 2

(10) AU 2010 10988 U (51) Int. Cl. (2006)
G 01 N 27/48

(21) AU 2008 010988 (22) 2008 11 24

- (71) Тамара Челидзе (GE);
Манана Хохашвили (GE);
Ирина Гургенидзе (GE);
Манана Чанкашвили (GE);
Нино Нижарадзе
- (72) Тамара Челидзе (GE);
Манана Хохашвили (GE);
Ирина Гургенидзе (GE);
Манана Чанкашвили (GE);
Нино Нижарадзе (GE);

(54) **СПОСОБ ОПРЕДЕЛЕНИЯ АНТИГИС-
ТАМИННОГО ПРЕПАРАТА-ДИПРА-
ЗИНА (ПИПОЛФЕНА)**

(57) Дипразин растворяют в дистиллированной воде, полученный раствор фильтруют. В качестве фона используют водный раствор 0,15 M LiCl и осуществляют полярографию в диапазоне потенциала - 0,5÷2,24в. Качественное определение дипразина производят при значении потенциала полувысоты $E_{1/2}=-1,78$ в, а количественное определение осуществляют в зависимости от высоты полярографической волны.

Фиг.: 2

3. სამრეწველო ნიმუშები

3.1. განაცხადები

განაცხადები, რომლებზეც გათვალისწინებულია შეღავება "საქპატენტის" სააპელაციო პალატაში, გამოქვეყნებიდან სამი თვის განმავლობაში.

3. INDUSTRIAL DESIGNS

3.1. APPLICATIONS

Applications laid open for the purpose of opposition before the chamber of appeal of "Sakpatenti" for three months within publication.

3. ПРОМЫШЛЕННЫЕ ОБРАЗЦЫ

3.1. ЗАЯВКИ (рефераты)

Заявки, по которым предусмотрено обжалование в апелляционной палате "Сакпатенти" в течение трех месяцев с даты их публикации.

(10) AD 2010 575 S (51) 09-01,09-07

(21) AD 2009 000575 (22) 2009 10 29

(28) 2

(71) ემზარ ბალაძე (GE)

ვაჟა-ფშაველას ქ. 7, ბ. 14, 6000,

ბათუმი (GE)

(72) ემზარ ბალაძე (GE)

(54) *ქოლა და ქოლის სახურავი*

(55)

თბილისი (GE);

ლაშა მაღანია (GE)

ვარკეთილის ზემო პლატო III მას,

კალაუბნის ქ., კორპ. 51, ბ. 4, 0182,

თბილისი (GE)

(72) ლორენა მაღანია (GE);

ლაშა მაღანია (GE)

(54) *პარკი*

(55) იხილეთ ნიშანთა ფერადი გამოსახულება
ბანი (გვ. 144)

(10) AD 2010 575 S (51) 09-01,09-07

(21) AD 2009 000575 (22) 2009 10 29

(28) 2

(71) Emzar Baladze (GE)

Vaja-Pshavela 7, ap.14, 6000, Batumi (GE)

(72) Emzar Baladze (GE)

(54) **JAR AND CAP FOR IT**

(55)

(10) AD 2010 574 S (51) 09-05

(21) AD 2009 000574 (22) 2009 10 16

(28) 1

(71) Lorena Malania (GE)

Varketilis zemo plato III mas, Kalaubnis k.,

corp. 51, b. 6, 0182, Tbilisi (GE);

Lasha Malania (GE)

Varketilis zemo plato III mas, Kalaubnis k.,

corp. 51, b. 6, 0182, Tbilisi (GE)

(72) Lorena Malania (GE);

Lasha Malania (GE)

(54) **PACKET**

(55) See color image of design (p. 144)

(10) AD 2010 575 S (51) 09-01,09-07

(21) AD 2009 000575 (22) 2009 10 29

(28) 2

(71) Эмзар Баладзе (GE)

ул. Важа Пшавела 7, кв 14, 6000,

Батуми (GE)

(72) Эмзар Баладзе (GE)

(54) **БАНКА И КРЫШКА БАНКИ**

(55)



(10) AD 2010 574 S (51) 09-05

(21) AD 2009 000574 (22) 2009 10 16

(28) 1

(71) Лорена Малания (GE)

Верхнее Плато Варкетили III мас.,

Калаубанская ул., корп. 51, кв. 4, 0182,

Тбилиси (GE)

Лаша Малания (GE)

Верхнее Плато Варкетили III мас.,

Калаубанская ул., корп. 51, кв. 4, 0182,

Тбилиси (GE)

(72) Лорена Малания (GE)

Лаша Малания (GE)

(54) **ПАКЕТ**

(55) Цветные изображения знаков смотрите
(стр. 144)

(10) AD 2010 574 S (51) 09-05

(21) AD 2009 000574 (22) 2009 10 16

(28) 1

(71) ლორენა მაღანია (GE)

ვარკეთილის ზემო პლატო III მას,

კალაუბნის ქ., კორპ. 51, ბ. 6, 0182,



4. შემოტანილი პატენტი

4. IMPORTED PATENT

4. ВВОЗНОЙ ПАТЕНТ

ბანყოფილება A

A 61

(11) **PI 2010 4874 B** (51) **Int. Cl. (2006)**
A 61 K 31/40
A 61 K 31/44

(21) API 2009 011279 (22) 2009 06 01

(24) 2009 06 01

(60) EP 1491193, 2006 07 12

(73) პფაიზერ პროდაქტს ინკ. (US)

ისტერნ პოინტ როუდ, გროტონი,

კონექტიკუტი 06340 (US)

(72) იან ბუჩი (US);

რობერტ ენდრიუ დონალდ სკოტი (US)

(74) თამაზ შილაკაძე

(54) **ამლოდიპინისა და ატორვასტატინის
შემცველი თერაპიული კომბინაციები**

(57) გამოგონება ეხება ამლოდიპინის და მისი ფარმაცევტულად გამოსადეგი მუავა ადიტიური მარილის და ატორვასტატინის და მისი ფარმაცევტულად გამოსადეგი მარილის კომბინაციებს, ნაკრებებს, რომლებიც შეიცავს ასეთ კომბინაციებს, და ასეთი კომბინაციების გამოყენებას სუბიექტების სამკურნალოდ, რომლებსაც აწუხებთ სტენოკარდია, ათეროსკლეროზი, კომბინირებული ჰიპერტენზია და ჰიპერლიპიდემია, და სუბიექტების სამკურნალოდ, რომლებსაც აქვთ გულის მოქმედების დარღვევის რისკის სიმპტომები, ადამიანების ჩათვლით. გამოგონება ასევე ეხება ამლოდიპინისა და ატორვასტატინის ადიტიურ და სინერგისტულ კომბინაციებს. ეს ადიტიური და სინერგისტული კომბინაციები გამოსადეგია სუბიექტების სამკურნალოდ, რომლებსაც აწუხებთ სტენოკარდია, ათეროსკლეროზი, კომბინირებული ჰიპერტენზია და ჰიპერლიპიდემია, და იმ სუბიექტების სამკურნალოდ, რომლებსაც აქვთ გულის მოქმედების დარღვევის რისკის სიმპტომები ან ნიშნები, ადამიანების ჩათვლით.

მუხლები: 2 დამოუკიდებელი

43 დამოკიდებული

(11) **PI 2010 4874 B** (51) **Int. Cl. (2006)**
A 61 K 31/40
A 61 K 31/44

(21) API 2009 011279 (22) 2009 06 01

(24) 2009 06 01

(60) EP 1491193, 2006 07 12

(71) PFIZER PRODUCTS INC. (US)

Eastern Point Road, Groton, Connecticut

(72) BUCH, Jan (US);

SCOTT, Robert Andrew Donald (US)

(74) Tamaz Shilakadze

(54) **THERAPEUTIC COMBINATIONS
COMPRISING AMLODIPINE AND
ATORVASTATIN**

(57) The present invention is concerned with pharmaceutical combinations of amlodipine or a pharmaceutically acceptable acid addition salt thereof and atorvastatin or a pharmaceutically acceptable salt thereof, kits containing such combinations and methods of using such combinations to treat subjects suffering from angina pectoris, atherosclerosis, combined hypertension and hyperlipidaemia and to treat subjects presenting with symptoms of cardiac risk, including humans. This invention also relates to additive and synergistic combinations of amlodipine and atorvastatin whereby these synergistic combinations are useful in treating subjects suffering from angina pectoris, atherosclerosis, combined hypertension and hyperlipidaemia and subjects presenting with symptoms of cardiac risk, including humans.

Claims: 2 independent

43 dependent

(11) **PI 2010 4874 B** (51) **Int. Cl. (2006)**
A 61 K 31/40
A 61 K 31/44

(21) API 2009 011279 (22) 2009 06 01

(24) 2009 06 01

(60) EP 1491193, 2006 07 12

(73) Пфайзер Продактс Инк. (US)

(72) Ян Буч (US);

Роберт Эндрю Дональд Скотт (US)

(74) Тамаз Шилакадзе

(54) **ТЕРАПЕВТИЧЕСКИЕ КОМБИНАЦИИ,
СОДЕРЖАЩИЕ АМЛОДИПИН И
АТОРВАСТАТИН**

(57) Изобретение касается комбинаций амлодипина и его фармацевтически приемлемой кислотно-аддитивной соли и аторвастатина и его фармацевтически приемлемой соли, сборов, содержащих такие комбинации, и применение таких комбинаций для лечения субъектов, которых беспокоят стенокардия, атеросклероз, комбинированная гипертензия и гиперлипидемия, и для лечения субъектов, которые имеют симптомы риска нарушения деятельности сердца, включая человека. Изобретение также касается аддитивных и синергических комбинаций амлодипина и аторвастатина. Эти аддитивные и синергические комбинации применимы для лечения субъектов, которых беспокоят стенокардия, атеросклероз, комбинированная гипертензия и гиперлипидемия, и для лечения тех

субъектов, которые имеют симптомы риска или признаки нарушения деятельности сердца, включая человека.

Пункты: 2 независ.

43 завис.

5. გამომგონებები

5.1. პატენტები გამომგონებებზე (მეორე პუბლიკაცია)

5. INVENTIONS

5.1. PATENTS FOR INVENTIONS (second publication)

5. ИЗОБРЕТЕНИЯ

5.1. ПАТЕНТЫ НА ИЗОБРЕТЕНИЯ (вторая публикация)

ბანყოფილება B

ბანყოფილება C

B 21

C 07

- (11) P 2010 4881 B (51) Int. Cl. (2006)
B 21 D 51/00
B 21 D 19/00
- (10) AP 2009 10395 A (44) 15(283)/2009
(21) AP 2007 010395
(22) 2007 11 26
(24) 2007 11 26
(73) მერაბ მიქაუტაძე (GE)
პეტრიაშვილის ქ. 32, ბ.5, 0179,
თბილისი (GE);
სანდრო ქათამაძე (GE)
პეკინის ქ. 13, ბ. 57, 0171, თბილისი (GE);
ევგენი უშვერიძე (GE)
პეკინის ქ. 13, ბ.57, 0171, თბილისი (GE);
კახი უშვერიძე (GE)
ყიფშიძის ქ.2, ბ. 109, 0162, თბილისი (GE);
სლავა მებონია (GE)
გლდანულა, კორპ. 3ა, ბ.55, 0153,
თბილისი (GE);
ვლადიმერ კუჭუხიძე (GE)
ვასუშტი ბაგრატიონის ქ. 26, 0154,
თბილისი (GE)
- (72) მერაბ მიქაუტაძე (GE);
სანდრო ქათამაძე (GE);
ევგენი უშვერიძე (GE);
კახი უშვერიძე (GE);
სლავა მებონია (GE);
ვლადიმერ კუჭუხიძე (GE)
- (54) *მიღების დასამუშავებელი მანქანა
ბალონების მისაღებად*

- (11) P 2010 4878 B (51) Int. Cl. (2006)
C 07 C 303/00
- (10) AP 2009 10378 A (44) 11(279)/2009
(21) AP 2006 010378
(22) 2006 04 19
(24) 2006 04 19
(31) 60/672,778; 60/755,390
(32) 2005 04 19; 2005 12 30
(33) US; US
(86) PCT/US2006/015146, 2006 04 19
(73) სარფეის ლოჯიქს, ინკ. (US)
50 სოლჯერს ფილდ ფლეის, ბრაიტონი,
მასაჩუსეტსი 02135 (US)
- (72) ალესანდრა ბარტოლოცი (IT);
ა. სტიუარტ კემპბელი (CA);
ჰოუპ ფოუდლოუდაკისი (US);
ენოპ კიმი (US);
პოლ სვიტნემი (US);
იინგფეი იანგი (CN)
- (74) შალვა გვარამაძე
(54) *მიმართული ტრიბლიტერილის
ბაღამტანი პროტეინის და აკოლი-
პროპროტეინის (Apo B) სემპრეციის
ინჰიბიტორები*

B 22

- (11) P 2010 4880 B (51) Int. Cl. (2006)
C 07 D 207/12
C 07 D 413/12
C 07 D 211/46
C 07 D 205/04
A 61 K 31/397
A 61 K 31/40
A 61 K 31/4409
A 61 P 37/00
- (10) AP 2009 10573 A (44) 15(283)/2009
(21) AP 2006 010573
(22) 2006 09 01
(24) 2006 09 01
(31) 60/719,467; 60/719,468; 60/719,477
(32) 2005 09 21; 2005 09 21; 2005 09 21
(33) US; US; US
(86) PCT/IB2006/002727, 2006 09 01
(73) პფაიზერ ლიმიტიდ (GB)
რამსგეიტ როუდ, სენდვიჩი, კენტი,
CT 13 9NJ (GB)
- (72) პოლ ალენ გლოსოპი (GB);
საიმონ ჯონ მანტელი (GB);
როს სინკლერ სტრანგი (GB);

- (11) P 2010 4876 B (51) Int. Cl. (2006)
B 22 F 9/14
- (10) AP 2009 9730 A (44) 15(283)/2009
(21) AP 2006 009730
(22) 2006 12 06
(24) 2006 12 06
(73) მიხეილ ოქროსაშვილი (GE)
წულუკიძის III შეს. კორპ.10, ბ.7, 0190,
თბილისი (GE)
- (72) მიხეილ ოქროსაშვილი (GE);
აკაკი ფეიქრიშვილი (GE);
ირმა ოქროსაშვილი (GE)
- (54) *ნანომეტრული განზომილების
ფხვნილთა მიღების ხერხი*

ქრისტინ ენ ლუის უოტსონი (GB);
 ენთონი ვუდი (GB)
 (74) შალვა გვარამაძე
 (54) *კარბოქსამიდის წარმოებულები*
რობოტც მუსკარინული რეცეპტორის
ანტაგონისტები

(11) P 2010 4875 B **(51) Int. Cl. (2006)**
C 07 D 403/12
A 61 K 31/505
A 61 P 35/00
 (10) AP 2009 9703 A (44) 13(281)/2009
 (21) AP 2005 009703
 (22) 2005 05 02
 (24) 2005 05 02
 (31) 60/571,312
 (32) 2004 06 14
 (33) US
 (86) PCT/IB2005/001201, 2005 05 02
 (73) პუაიზერ პროდაქტს ინკ. (US)
 ისტერნ პოინტ როუდ, გროტონ, შტატი
 კონექტიკუტი 06340 (US)
 (72) მაიკლ ჯოზეფ ლუციო (US);
 ჯონ ჩარლზ კათი (US)
 (74) შალვა გვარამაძე
 (54) *პირიმიდინის წარმოებულები*
ანომალური უჯრედის ზრდის
სამკურნალოდ

(11) P 2010 4877 B **(51) Int. Cl. (2006)**
C 07 D 498/04
A 61 K 31/538
A 61 P 25/00
 (10) AP 2009 10284 A (44) 15(283)/2009
 (21) AP 2007 010284
 (22) 2007 09 25
 (24) 2007 09 25
 (31) 06.08413
 (32) 2006 09 26
 (33) FR
 (73) ლე ლაბორატუარ სერვიერ (FR)
 12, პლას დე ლა დეფანს, F-92415
 კურბევეა სედექსი (FR)
 (72) ჟან-ლუი პეგლიონი (FR);
 კრისტოფ პუატევინი (FR);
 მარკ მილანი (FR);
 მორისეტ ბროკო (FR)
 (74) თამაზ შილაკაძე
 (54) *ტიტრაციკლიური ნაერთები, მათი*
მიწების ხერხი და მათი შემცველი
ვარმაცემული კომპოზიციები

(11) P 2010 4882 B **(51) Int. Cl. (2006)**
C 07 K 5/06
C 07 K 5/08
A 61 K 38/05

A 61 K 38/06
 (10) AP 2009 10342 A (44) 15(283)/2009
 (21) AP 2006 010342
 (22) 2006 03 30
 (24) 2006 03 30
 (31) 0503176; PCT/EP2006/061191
 (32) 2005 03 31; 2006 03 30
 (33) FR; WO
 (86) PCT/EP2006/061191, 2006 03 30
 (73) ფარმავენ (FR)
 9, ავენიუ ტეოფილ გოტიე, F-75016,
 პარიზი (FR);
 სანტრ ნასიონალ დე ლა რეშერშ
 სიენტიფიკ (FR)
 3, რიუ მიშელ-ანჟ, F-75794 პარიზი (FR)
 (72) პიერ პოტიე (FR);
 ნობუმიტი ანდრე სასაკი (FR);
 მარია კონსეკსიონ აშაბ გარსია
 ალვარეს (ES);
 კვან ვანგ-ჩჟუ (FR);
 ლიუდმილა ერმოლენკო (FR);
 ჯოანა ბაკალა (FR);
 უიხელ ფრანკი (FR);
 ნაიმა ბაკრიმ ნსირი (MA)
 (74) ლილიანა დარახველიძე
 (54) *ლაბერების ინჰიბიტორები*

ბანყოფილება H

H 04

(11) P 2010 4879 B **(51) Int. Cl. (2006)**
H 04 L 25/00
 (10) AP 2009 10381 A (44) 17(285)/2009
 (21) AP 2007 010381
 (22) 2007 11 20
 (24) 2007 11 20
 (73) მელორ ელიზბარაშვილი (GE)
 ქვიშხეთის ქ.კორპ.2, ბ.74, 0192,
 თბილისი (GE);
 პაპუნა ელიზბარაშვილი (GE)
 ქვიშხეთის ქ.კორპ.2, ბ.74, 0192,
 თბილისი (GE)
 (72) მელორ ელიზბარაშვილი (GE);
 პაპუნა ელიზბარაშვილი (GE)
 (54) *მრავალარხიან კავშირბაგმულობის*
სისტემაში სიბნალების დამუშავების
ხერხი იმპულსურ-კოდეური მოდულაცი-
ის გამოყენებით

6. სასარგებლო მოდელები
 6.1. პატენტები სასარგებლო მოდელებზე (მეორე პუბლიკაცია)
 6. UTILITY MODELS
 6.1. PATENTS FOR UTILITY MODELS (second publication)
 6. ПОЛЕЗНЫЕ МОДЕЛИ
 6.1. ПАТЕНТЫ НА ПОЛЕЗНЫЕ МОДЕЛИ (вторая публикация)

ბანყოფილება B

B 61

- (11) U 2010 1582 Y (51) Int. Cl. (2006)
 B 61 F 5/38
 (10) AU 2009 11091 U (44) 17(285)/2009
 (21) AU 2009 011091
 (22) 2009 02 03
 (24) 2009 02 03
 (73) გიორგი თუმანიშვილი (GE)
 დიდი დიდობი, III მკრ., კორპ. 4, ბ. 65,
 0131, თბილისი (GE);
 გიორგი თუმანიშვილი (GE)
 დიდი დიდობი, III მკრ., კორპ. 4, ბ. 65,
 0131, თბილისი (GE)
 (72) გიორგი თუმანიშვილი (GE);
 გიორგი თუმანიშვილი (GE)
 (54) *რკინბზის ტრანსპორტის
 ყველითვალი*

- თბილისი (GE);
 ეთერ გავაშელიძე (GE)
 ვაჟა-ფშაველას გამზ. IV კვარტ.,
 კორპ.25, ბ. 14, 0186, თბილისი (GE);
 ნანული ხოტენაშვილი (GE)
 ივ. ჯავახიშვილის ქ.13, 0102,
 თბილისი, (GE);
 ზურაბ თაბუკაშვილი (GE)
 კოსტავას ქ.72, ბ.5, 0171, თბილისი (GE);
 ია ჩიტრეკაშვილი (GE)
 წულუკიძის ქ.23ბ, ბ.56, 0190,
 თბილისი (GE)
 (72) გივი პაპავა (GE);
 ნაზი გელაშვილი (GE);
 ზაზა მოლოდინაშვილი (GE);
 მარინა გურგენიშვილი (GE);
 ქეთევან პაპავა (GE);
 ნორა დოსტურიშვილი (GE);
 ნუნუ მაისურაძე (GE);
 ეთერ გავაშელიძე (GE);
 ნანული ხოტენაშვილი (GE);
 ზურაბ თაბუკაშვილი (GE);
 ია ჩიტრეკაშვილი (GE)
 (54) *ნოვოლაქური ოლიგომერების
 მიღების ხერხი*

ბანყოფილება C

C 08

- (11) U 2010 1583 Y (51) Int. Cl. (2006)
 C 08 L 63/01
 (10) AU 2009 10900 U (44) 15(283)/2009
 (21) AU 2008 010900
 (22) 2008 09 15
 (24) 2008 09 15
 (73) გივი პაპავა (GE)
 შატბერაშვილის ქ. 4, ბ.5, 0179,
 თბილისი (GE);
 ნაზი გელაშვილი (GE)
 დოლიძის ქ. კორპ.14, ბ.24, 0171,
 თბილისი (GE);
 ზაზა მოლოდინაშვილი (GE)
 ტ. ტაბიძის ქ. 24, 0179, თბილისი (GE);
 მარინა გურგენიშვილი (GE)
 ვაჟა-ფშაველას გამზ. VI კვარტ., კორპ.
 25, 0186, თბილისი (GE);
 ქეთევან პაპავა (GE)
 ამაღლების ქ.8, 0105, თბილისი
 (GE);
 ნორა დოსტურიშვილი (GE)
 დოლიძის ქ. კორპ.25, ბ.98, 0171,
 თბილისი (GE);
 ნუნუ მაისურაძე (GE)
 დოლიძის ქ. კორპ. 25, ბ. 128, 0171,

C 10

- (11) U 2010 1584 Y (51) Int. Cl. (2006)
 C 10 B 45/02
 C 10 B 55/06
 (10) AU 2009 11085 U (44) 17(285)/2009
 (21) AU 2009 011085
 (22) 2009 02 02
 (24) 2009 02 02
 (73) ბადრი მაისურაძე (GE)
 გარდაბნის რ-ნი, სოფ. ვარკეთილი,
 1311 (GE);
 ზურაბ სიმონგულაშვილი (GE)
 საირმის ქ. 12, ბ.3, 0194, თბილისი (GE);
 ვასილ სულაძე (GE)
 ალ. ყაზბეგის გამზ. 49ა, 0177,
 თბილისი (GE);
 მირიან მიქელაძე (GE)
 ტ. ტაბიძის ქ. 32, 0179, თბილისი (GE);
 გიორგი სიმონგულაშვილი (GE)
 საირმის ქ. 12, ბ.3, 0194, თბილისი (GE);
 ირაკლი მაისურაძე (GE)
 თამარ მეფის გამზ.17, ბ.38, 0112,
 თბილისი (GE)
 (72) ბადრი მაისურაძე (GE);
 ზურაბ სიმონგულაშვილი (GE);

ვასილ სულაძე (GE);
მირიან მიქელაძე (GE);
გიორგი სიმონგულაშვილი (GE);
ირაკლი მასურაძე (GE)
(54) *დაგალიბებული კონსტრუქციის მიწების ხერხი*

7. სამრეწველო ნიმუშები

7.1. პატენტები სამრეწველო ნიმუშებზე (მეორე პუბლიკაცია)

7. INDUSTRIAL DESIGNS

7.1. PATENTS FOR INDUSTRIAL DESIGNS (second publication)

7. ПРОМЫШЛЕННЫЕ ОБРАЗЦЫ

7.1. ПАТЕНТЫ НА ПРОМЫШЛЕННЫЕ ОБРАЗЦЫ (вторая публикация)

(11) D 2010 409 S	(51) 09-01	(18) 2014 05 28	
(10) AD 2009 548 S	(44) 15(283)/2009	(73) ოლო "არასო" (AM)	
(21) AD 2009 000548		ს. პარტევის ქ. N8 , ერევანი (AM)	
(22) 2009 06 03		(72) ოვანეს პოგოსიანი (AM)	
(24) 2009 06 03		(74) ლილიანა დარახველიძე	
(18) 2014 06 03		(54) საშუთავი ტკბილი გამზის და სხვა	
(31) 541/4; 547/4		საკვები პროდუქტებისათვის	
(32) 2009 05 20; 2009 06 03			
(33) GE; GE			
(73) შპს "ქართული ლიმონათი"(GE)			
აღექსიძის ქ. I კვარტ. ბ. 4/25, 0193, თბილისი			
(GE)			
(72) ვარაზ ასპანიძე (GE)			
(54) ბოთლი			
<hr/>			
(11) D 2010 405 S	(51) 09-02	(11) D 2010 407 S	(51) 09-07
(10) AD 2009 535 S	(44) 17(285)/2009	(10) AD 2009 537 S	
(21) AD 2009 000535		(44) 17(285)/2009	
(22) 2009 04 27		(21) AD 2009 000537	
(24) 2009 04 27		(22) 2009 04 27	
(18) 2014 04 27		(24) 2009 04 27	
(73) ოტკრიტოე აკციონერნოე ობშესტვო		(18) 2014 04 27	
"ნეფტიანაია კომპანია "როსნეფტ" (RU)		(73) ოტკრიტოე აკციონერნოე ობშესტვო	
სოფიისკაია ნაბ., დ. 26/1, 115035,		"ნეფტიანაია კომპანია "როსნეფტ" (RU)	
მოსკოვი (RU)		სოფიისკაია ნაბ., დ. 26/1, 115035,	
(72) იან ვეზი (GB);		მოსკოვი (RU)	
დომინიკ ბურკე (GB)		(72) იან ვეზი (GB);	
(74) შალვა გვარამაძე		დომინიკ ბურკე (GB)	
(54) სახურამიანი კანისტრა		(74) შალვა გვარამაძე	
		(54) სახურავი	
<hr/>			
(11) D 2010 406 S	(51) 09-02		
(10) AD 2009 536 S	(44) 17(285)/2009		
(21) AD 2009 000536			
(22) 2009 04 27			
(24) 2009 04 27			
(18) 2014 04 27			
(73) ოტკრიტოე აკციონერნოე ობშესტვო			
"ნეფტიანაია კომპანია "როსნეფტ" (RU)			
სოფიისკაია ნაბ., დ. 26/1, 115035,			
მოსკოვი (RU)			
(72) იან ვეზი (GB);			
დომინიკ ბურკე (GB)			
(74) შალვა გვარამაძე			
(54) სახურამიანი კანისტრა			
<hr/>			
(11) D 2010 408 S	(51) 09-03		
(10) AD 2009 545 S	(44) 17(285)/2009		
(21) AD 2009 000545			
(22) 2009 05 28			
(24) 2009 05 28			

8. სისტემური საძიებლები და შესაბამისობის სხრილები**8.1. გამოგონებები**

8.1.1. საერთაშორისო კლასიფიკაციის ინდექსთან განაცხადის გამოქვეყნების ნომრების შესაბამისობის ცხრილი

8. CLASSIFICATION INDEXES AND CONCORDANCE TABLES**8.1 INVENTIONS**

8.1.1. Concordance table of numbers of published applications with reference to classification index

8. СИСТЕМАТИЧЕСКИЕ УКАЗАТЕЛИ И ТАБЛИЦЫ СООТВЕТСТВИЙ**8.1. ИЗОБРЕТЕНИЯ**

8.1.1. Таблица соответствий с индексами Международной классификации номеров публикаций заявок

საერთაშორისო კლასიფიკაციის ინდექსი (51)	განაცხადის გამოქვეყნების ნომერი (10)
1	2
A 01 C 7/02	AP 2010 11230 A
A 23 C 19/076	AP 2010 11191 A
A 23 L 1/30	AP 2010 10482 A
A 23 L 2/00	AP 2010 10995 A
A 61 K 9/12; A 61 K 9/72; A 61 K 47/02; A 61 K 31/573; A 61 K 31/58; A 61 K 31/4704	AP 2010 10279 A
A 61 K 9/16, 9/20	AP 2010 10246 A
A 61 K 31/513; A 61 K 31/4439; A 61 K 45/00; A 61 P 1/18; A 61 P 3/10	AP 2010 10842 A
A 61 K 36/00	AP 2010 11043 A
A 61 K 36/00	AP 2010 11044 A
A 61 K 36/00	AP 2010 11045 A
A 61 K 36/00	AP 2010 11046 A
A 61 K 39/38; A 61 K 33/38; A 61 K 33/44	AP 2010 10855 A
A 61 K 39/395	AP 2010 9886 A
A 61 K 47/20; A 61 K 31/216; A 61 K 45/00; A 61 K 47/22; A 61 K 47/24; A 61 K 47/44; A 61 K 47/46	AP 2010 10396 A
A 61 M 15/00	AP 2010 10373 A
A 61 Q 36/00, 11/00	AP 2010 10938 A
B 01 D 47/02	AP 2010 11274 A
B 60 G 21/00	AP 2010 10553 A
B 60 K 31/00; B 60 W 40/00	AP 2010 10741 A
B 61 F 7/00; B 60 B 35/10	AP 2010 11090 A
B 65 D 5/00	AP 2010 10632 A
C 07 D 487/04, 487/16; A 61 K 31/519, 31/551; A 61 P 35/00, 45/00	AP 2010 9789 A
C 09 K 3/18	AP 2010 10840 A
E 03 C 1/12	AP 2010 10190 A
E 03 C 1/29; E 03 C 1/22	AP 2010 10191 A
E 03 D 1/30	AP 2010 9551 A
F 01 B 11/00	AP 2010 10253 A
F 01 B 21/00	AP 2010 10352 A
F 03 B 13/12	AP 2010 11143 A
F 03 B 15/00	AP 2010 10956 A
F 16 H 19/02	AP 2010 10252 A
F 42 B 10/00, 30/02	AP 2010 8801 A
H 01 H 23/20	AP 2010 9606 A
H 01 R 4/62; H 01 R 4/12; H 01 R 4/02	AP 2010 10747 A
H 01 R 13/187; H 01 R 13/10	AP 2010 9595 A
H 04 B 7/005; H 04 L 1/12; H 04 L 1/16; H 04 W 52/26	AP 2010 9954 A
H 04 L 1/02	AP 2010 10433 A

- 8.1.2. განაცხადის გამოქვეყნების ნომრებთან საერთაშორისო კლასიფიკაციის ინდექსების შესაბამისობის ცხრილი
- 8.1.2. Concordance table of classification index with reference to numbers of published applications
- 8.1.2. Таблица соответствий номеров публикаций заявок с индексами Международной классификации

განაცხადის გამოქვეყნების ნომერი (10)	საერთაშორისო კლასიფიკაციის ინდექსი (51)
1	2
AP 2010 8801 A	F 42 B 10/00, 30/02
AP 2010 9551 A	E 03 D 1/30
AP 2010 9595 A	H 01 R 13/187; H 01 R 13/10
AP 2010 9606 A	H 01 H 23/20
AP 2010 9789 A	C 07 D 487/04, 487/16; A 61 K 31/519, 31/551; A 61 P 35/00, 45/00
AP 2010 9886 A	A 61 K 39/395
AP 2010 9954 A	H 04 B 7/005; H 04 L 1/12; H 04 L 1/16; H 04 W 52/26
AP 2010 10190 A	E 03 C 1/12
AP 2010 10191 A	E 03 C 1/29; E 03 C 1/22
AP 2010 10246 A	A 61 K 9/16, 9/20
AP 2010 10252 A	F 16 H 19/02
AP 2010 10253 A	F 01 B 11/00
AP 2010 10279 A	A 61 K 9/12; A 61 K 9/72; A 61 K 47/02; A 61 K 31/573; A 61 K 31/58; A 61 K 31/4704
AP 2010 10352 A	F 01 B 21/00
AP 2010 10373 A	A 61 M 15/00
AP 2010 10396 A	A 61 K 47/20; A 61 K 31/216; A 61 K 45/00; A 61 K 47/22; A 61 K 47/24; A 61 K 47/44; A 61 K 47/46
AP 2010 10433 A	H 04 L 1/02
AP 2010 10482 A	A 23 L 1/30
AP 2010 10553 A	B 60 G 21/00
AP 2010 10632 A	B 65 D 5/00
AP 2010 10741 A	B 60 K 31/00; B 60 W 40/00
AP 2010 10747 A	H 01 R 4/62; H 01 R 4/12; H 01 R 4/02
AP 2010 10840 A	C 09 K 3/18
AP 2010 10842 A	A 61 K 31/513; A 61 K 31/4439; A 61 K 45/00; A 61 P 1/18; A 61 P 3/10
AP 2010 10855 A	A 61 K 39/38; A 61 K 33/38; A 61 K 33/44
AP 2010 10938 A	A 61 Q 36/00, 11/00
AP 2010 10956 A	F 03 B 15/00
AP 2010 10995 A	A 23 L 2/00
AP 2010 11043 A	A 61 K 36/00
AP 2010 11044 A	A 61 K 36/00
AP 2010 11045 A	A 61 K 36/00
AP 2010 11046 A	A 61 K 36/00
AP 2010 11090 A	B 61 F 7/00; B 60 B 35/10
AP 2010 11143 A	F 03 B 13/12
AP 2010 11191 A	A 23 C 19/076
AP 2010 11230 A	A 01 C 7/02
AP 2010 11274 A	B 01 D 47/02

8.2. სასარბებლო მოღლაზი

8.2.1. საერთაშორისო კლასიფიკაციის ინდექსთან განაცხადის გამოქვეყნების ნომრების შესაბამისობის ცხრილი

8.2. UTILITY MODELS

8.2.1. Concordance table of numbers of published applications with reference to classification index

8.2. ПОЛЕЗНЫЕ МОДЕЛИ

8.2.1. Таблица соответствий с индексами Международной классификации номеров публикаций заявок

საერთაშორისო კლასიფიკაციის ინდექსი (51)	განაცხადის გამოქვეყნების ნომერი (10)
1	2
A 61 K 31/00	AU 2010 11433 U
A 61 K 36/00, 31/19	AU 2010 11480 U
C 08 L 15/04	AU 2010 10902 U
C 12 Q 1/68	AU 2010 10636 U
D 06 C 29/00	AU 2010 11025 U
E 02 D 29/14	AU 2010 9944 U
F 01 N 7/08	AU 2010 10650 U
G 01 N 27/48	AU 2010 10988 U

8.2.2. განაცხადის გამოქვეყნების ნომრებთან საერთაშორისო კლასიფიკაციის ინდექსების შესაბამისობის ცხრილი

8.2.2. Concordance table of classification index with reference to numbers of published applications

8.2.2. Таблица соответствий номеров публикации заявок с индексами Международной классификации

განაცხადის გამოქვეყნების ნომერი (10)	საერთაშორისო კლასიფიკაციის ინდექსი (51)
1	2
AU 2010 9944 U	E 02 D 29/14
AU 2010 10636 U	C 12 Q 1/68
AU 2010 10650 U	F 01 N 7/08
AU 2010 10902 U	C 08 L 15/04
AU 2010 10988 U	G 01 N 27/48
AU 2010 11025 U	D 06 C 29/00
AU 2010 11433 U	A 61 K 31/00
AU 2010 11480 U	A 61 K 36/00, 31/19

8.3. სამკონკრეტო ნიმუშები

8.3.1. საერთაშორისო კლასიფიკაციის ინდექსთან განაცხადის გამოქვეყნების ნომრების შესაბამისობის ცხრილი

8.3. INDUSTRIAL DESIGNS

8.3.1. Concordance table of numbers of published applications with reference to classification index

8.3. ПРОМЫШЛЕННЫЕ ОБРАЗЦЫ

8.3.1. Таблица соответствий с индексами Международной классификации номеров публикаций заявок

საერთაშორისო კლასიფიკაციის ინდექსი (51)	განაცხადის გამოქვეყნების ნომერი (10)
1	2
09-01,09-07	AD 2010 575 S
09-05	AD 2010 574 S

8.3.2. განაცხადის გამოქვეყნების ნომრებთან საერთაშორისო კლასიფიკაციის ინდექსების შესაბამისობის ცხრილი

8.3.2. Concordance table of classification index with reference to numbers of published applications

8.3.2. Таблица соответствий номеров публикации заявок с индексами Международной классификации

განაცხადის გამოქვეყნების ნომერი (10)	საერთაშორისო კლასიფიკაციის ინდექსი (51)
1	2
AD 2010 574 S	09-05
AD 2010 575 S	09-01,09-07

8.4. გამომგონებები (მეორე პუბლიკაცია)

8.4.1. საერთაშორისო კლასიფიკაციის ინდექსთან განაცხადის პატენტისა და გამოქვეყნების ნომრების შესაბამისობის ცხრილი

8.4. INVENTIONS (second publication)

8.4.1. Concordance Table of Numbers of Patents and Numbers of Published Applications with reference to Classification Index

8.4. ИЗОБРЕТЕНИЯ (вторая публикация)

8.4.1. Таблица соответствий с индексами Международной классификации номеров патентов и номеров публикаций заявок

საერთაშორისო კლასიფიკაციის ინდექსი (51)	პატენტის ნომერი (11)	განაცხადის გამოქვეყნების ნომერი (10)
1	2	3
A 61 K 31/40, 31/44	PI 2010 4874 B	-
B 21 D 51/00; B 21 D 19/00	P 2010 4881 B	AP 2009 10395 A
B 22 F 9/14	P 2010 4876 B	AP 2009 9730 A
C 07 C 303/00	P 2010 4878 B	AP 2009 10378 A
C 07 D 207/12; C 07 D 413/12; C 07 D 211/46; C 07 D 205/04; A 61 K 31/397; A 61 K 31/40; A 61 K 31/4409; A 61 P 37/00	P 2010 4880 B	AP 2009 10573 A
C 07 D 403/12; A 61 K 31/505; A 61 P 35/00	P 2010 4875 B	AP 2009 9703 A
C 07 D 498/04; A 61 K 31/538; A 61 P 25/00	P 2010 4877 B	AP 2009 10284 A

1	2	3
C 07 K 5/06; C 07 K 5/08; A 61 K 38/05; A 61 K 38/06	P 2010 4882 B	AP 2009 10342 A
H 04 L 25/00	P 2010 4879 B	AP 2009 10381 A

8.4.2. პატენტის ნომერთან განაცხადის გამოქვეყნების ნომრისა და საერთაშორისო კლასიფიკაციის ინდექსების შესაბამისობის ცხრილი

8.4.2. Concordance table of numbers of published applications with reference to classification index

8.4.2. Таблица соответствий номеров патента и номеров публикации заявок с индексами Международной классификации

პატენტის ნომერი (11)	განაცხადის გამოქვეყნების ნომერი (10)	საერთაშორისო კლასიფიკაციის ინდექსი (51)
1	2	3
PI 2009 4874 B	-	A 61 K 31/40, 31/44
P 2010 4875 B	AP 2009 9703 A	C 07 D 403/12; A 61 K 31/505; A 61 P 35/00
P 2010 4876 B	AP 2009 9730 A	B 22 F 9/14
P 2010 4877 B	AP 2009 10284 A	C 07 D 498/04; A 61 K 31/538; A 61 P 25/00
P 2010 4878 B	AP 2009 10378 A	C 07 C 303/00
P 2010 4879 B	AP 2009 10381 A	H 04 L 25/00
P 2010 4880 B	AP 2009 10573 A	C 07 D 207/12; C 07 D 413/12; C 07 D 211/46; C 07 D 205/04; A 61 K 31/397; A 61 K 31/40; A 61 K 31/4409; A 61 P 37/00
P 2010 4881 B	AP 2009 10395 A	B 21 D 51/00; B 21 D 19/00
P 2010 4882 B	AP 2009 10342 A	C 07 K 5/06; C 07 K 5/08; A 61 K 38/05; A 61 K 38/06

8.4.3. განაცხადის ნომერთან, განაცხადის გამოქვეყნების ნომრისა და პატენტის ნომრის შესაბამისობის ცხრილი

8.4.3. Concordance table of serial numbers of applications, numbers of publications for applications and nubmers of patents

8.4.3. Таблица соответствий номеров заявок, номеров публикации заявок и номеров патента

განაცხადის ნომერი (21)	განაცხადის გამოქვეყნების ნომერი (10)	პატენტის ნომერი (11)
1	2	3
AP 2005 009703	AP 2009 9703 A	P 2010 4875 B
AP 2006 009730	AP 2009 9730 A	P 2010 4876 B
AP 2007 010284	AP 2009 10284 A	P 2010 4877 B
AP 2006 010342	AP 2009 10342 A	P 2010 4882 B
AP 2006 010378	AP 2009 10378 A	P 2010 4878 B
AP 2007 010381	AP 2009 10381 A	P 2010 4879 B
AP 2007 010395	AP 2009 10395 A	P 2010 4881 B
AP 2006 010573	AP 2009 10573 A	P 2010 4880 B
API 2009 011279	-	PI 2010 4874 B

8.5. სასარგებლო მოდელები (მეორე პუბლიკაცია)

8.5.1. საერთაშორისო კლასიფიკაციის ინდექსთან განაცხადის პატენტისა და გამოქვეყნების ნომრების შესაბამისობის ცხრილი

8.5. UTILITY MODELS (second publication)

8.5.1. Concordance table of numbers of patents and numbers of published applications with reference to classification index

8.5. ПОЛЕЗНЫЕ МОДЕЛИ (вторая публикация)

8.5.1. Таблица соответствий с индексами Международной классификации номеров патентов и номеров публикаций заявок

საერთაშორისო კლასიფიკაციის ინდექსი (51)	პატენტის ნომერი (11)	განაცხადის გამოქვეყნების ნომერი (10)
1	2	3
B 61 F 5/38	U 2010 1582 Y	AU 2009 11091 U
C 08 L 63/01	U 2010 1583 Y	AU 2009 10900 U
C 10 B 45/02, 55/06	U 2010 1584 Y	AU 2009 11085 U

8.5.2. პატენტის ნომერთან განაცხადის გამოქვეყნების ნომრისა და საერთაშორისო კლასიფიკაციის ინდექსების შესაბამისობის ცხრილი

8.5.2. Concordance table of numbers of published applications with reference to classification index

8.5.2. Таблица соответствий номеров патента и номеров публикации заявок с индексами Международной классификации

პატენტის ნომერი (11)	განაცხადის გამოქვეყნების ნომერი (10)	საერთაშორისო კლასიფიკაციის ინდექსი (51)
1	2	3
U 2010 1582 Y	AU 2009 11091 U	B 61 F 5/38
U 2010 1583 Y	AU 2009 10900 U	C 08 L 63/01
U 2010 1584 Y	AU 2009 11085 U	C 10 B 45/02, 55/06

8.5.3. განაცხადის ნომერთან, განაცხადის გამოქვეყნების ნომრისა და პატენტის ნომრის შესაბამისობის ცხრილი

8.5.3. Concordance table of serial numbers of applications, numbers of publications for applications and numbers of patents

8.5.3. Таблица соответствий номеров заявок, номеров публикации заявок и номеров патента

განაცხადის ნომერი (21)	განაცხადის გამოქვეყნების ნომერი (10)	პატენტის ნომერი (11)
1	2	3
AU 2008 010900	AU 2009 10900 U	U 2010 1583 Y
AU 2009 011085	AU 2009 11085 U	U 2010 1584 Y
AU 2009 011091	AU 2009 11091 U	U 2010 1582 Y

8.6. სამრეწველო ნიმუშები (მეორე პუბლიკაცია)

8.6.1. საერთაშორისო კლასიფიკაციის ინდექსთან განაცხადის პატენტისა და გამოქვეყნების ნომრების შესაბამისობის ცხრილი

8.6. INDUSTRIAL DESIGNS (second publication)

8.6.1. Concordance table of numbers of patents and numbers of published applications with reference to classification index

8.6. ПРОМЫШЛЕННЫЕ ОБРАЗЦЫ (вторая публикация)

8.6.1. Таблица соответствий с индексами Международной классификации номеров патентов и номеров публикаций заявок

საერთაშორისო კლასიფიკაციის ინდექსი (51)	პატენტის ნომერი (11)	განაცხადის გამოქვეყნების ნომერი (10)
1	2	3
09-01	D 2010 409 S	AD 2009 548 S
09-02	D 2010 405 S	AD 2009 535 S
09-02	D 2010 406 S	AD 2009 536 S
09-03	D 2010 408 S	AD 2009 545 S
09-07	D 2010 407 S	AD 2009 537 S

8.6.2. პატენტის ნომერთან განაცხადის გამოქვეყნების ნომრისა და საერთაშორისო კლასიფიკაციის ინდექსების შესაბამისობის ცხრილი

8.6.2. Concordance table of numbers of published applications with reference to classification index

8.6.2. Таблица соответствий номеров патента и номеров публикации заявок с индексами Международной классификации

პატენტის ნომერი (11)	განაცხადის გამოქვეყნების ნომერი (10)	საერთაშორისო კლასიფიკაციის ინდექსი (51)
1	2	3
D 2010 405 S	AD 2009 535 S	09-02
D 2010 406 S	AD 2009 536 S	09-02
D 2010 407 S	AD 2009 537 S	09-07
D 2010 408 S	AD 2009 545 S	09-03
D 2010 409 S	AD 2009 548 S	09-01

8.6.3. განაცხადის ნომერთან, განაცხადის გამოქვეყნების ნომრისა და პატენტის ნომრის შესაბამისობის ცხრილი

8.6.3. Concordance table of serial numbers of applications, numbers of publications for applications and nubmers of patents

8.6.3. Таблица соответствий номеров заявок, номеров публикации заявок и номеров патента

განაცხადის ნომერი (21)	განაცხადის გამოქვეყნების ნომერი (10)	პატენტის ნომერი (11)
1	2	3
AD 2009 000535	AD 2009 535 S	D 2010 405 S
AD 2009 000536	AD 2009 536 S	D 2010 406 S
AD 2009 000537	AD 2009 537 S	D 2010 407 S
AD 2009 000545	AD 2009 545 S	D 2010 408 S
AD 2009 000548	AD 2009 548 S	D 2010 409 S

9. ოფიციალური შეტყობინება

9.1. პატენტები, რომლებზედაც გამოტანილია კალის დაკარგვის გადარეგულირება (30 11 2009 – 30 12 2009)

9.2. გამოგონებები

9. OFFICIAL NOTIFICATIONS

9.1. PATENTS, FOR WHICH A DECISION HAS BEEN TAKEN ABOUT THEIR TERMINATION

9.2. INVENTIONS

9. ОФИЦИАЛЬНЫЕ ИЗВЕЩЕНИЯ

9.1. ПАТЕНТЫ, ПО КОТОРЫМ ВЫНЕСЕНО РЕШЕНИЕ О ПРЕКРАЩЕНИИ ИХ ДЕЙСТВИЯ (30.11.2009 – 30.12.2009)

9.2. ИЗОБРЕТЕНИЯ

№	საიდენტიფიკაციო ნომერი	რეგისტრაციის ნომერი	ვადის განვლის თარიღი
1	2	3	4
1.	3821	2522	2008 12 04
2.	3840	2244	2008 12 20
3.	5129	2509	2008 12 15
4.	5130	2508	2008 12 15
5.	5644	2763	2008 11 27
6.	6018	3140	2008 12 06
7.	6102	3180	2008 12 01
8.	6230	2853	2008 12 04
9.	6238	3243	2008 12 10
10.	6246	2873	2008 12 14
11.	6258	2911	2008 12 21
12.	6754	4299	2008 12 27
13.	6757	4143	2008 12 27
14.	7213	3889	2008 12 12
15.	7231	4145	2008 12 22
16.	8275	4099	2008 11 27
17.	8320	3757	2008 12 20
18.	8321	3758	2008 12 20
19.	8322	3759	2008 12 20
20.	8519	4269	2008 11 29
21.	8524	3641	2008 12 02
22.	8851	4224	2008 12 17
23.	9080	4275	2008 11 28
24.	9093	4090	2008 12 05
25.	9108	4040	2008 12 13
26.	9720	4481	2008 11 29
27.	9727	4472	2008 12 05
28.	9728	4473	2008 12 05
29.	9771	4382	2008 12 20
30.	9786	4241	2008 12 26
31.	9801	4322	2008 12 28

9.3. სასარგებლო მოდელები**9.3. UTILITY MODELS****9.3. ПОЛЕЗНЫЕ МОДЕЛИ**

№	საინვენტიკაციო ნომერი	რეგისტრაციის ნომერი	ვადის განვლის თარიღი
1	2	3	4
1.	6229	895	2008 12 03
2.	7217	1095	2008 12 12
3.	8539	1191	2008 12 20
4.	9097	1363	2008 12 06
5.	9724	1381	2008 12 04
6.	9752	1358	2008 12 11
7.	9775	1367	2008 12 20

9.4. სამრეწველო ნიმუშები**9.4. INDUSTRIAL DESIGNS****9.4. ПРОМЫШЛЕННЫЕ ОБРАЗЦЫ**

№	საინვენტიკაციო ნომერი	რეგისტრაციის ნომერი	ვადის განვლის თარიღი
1	2	3	4
1.	266	204	2008 11 27
2.	267	218	2008 12 16
3.	268	210	2008 12 16
4.	269	219	2008 12 16
5.	270	220	2008 12 16

9.5. უფლებების გადასება 2009 წლის IV კვარტალი**9.5. TRANSFER OF RIGHTS, (IV QUARTER, 2009)****9.5. ПЕРЕДАЧА ПРАВ, IV КВАРТАЛ 2009 ГОДА**

პატენტის ნომერი	ყოფილი პატენტმფლობელი (უფლების გადამცემი)	ახალი პატენტმფლობელი (უფლების მიმღები)	გადაცემის თარიღი
1	2	3	4
2946/1	ელან ფარმასიუტიკალს, ინკ., 800 გეტვეი ბულვარდ, საუთ სან ფრანცისკო, CA 94080, US	სოლსტის ნეუროსაიენსიზ, ინკ., 40 ჯენერალ უარენ ბლვდ., სუიტ 160 მალვერნი, PA 19355, აშშ, US	12/2/2009

9.6. კატენგეოლოგიის და/ან მისამართის ცვლილებები რეგისტრირებული 2009 წლის IV კვარტალი

9.6. CHANGE OF PATENT OWNER AND/OR ADDRESS REGISTERED IN IV QUARTER, 2009

9.6. ИЗМЕНЕНИЯ ПАТЕНТОВЛАДЕЛЬЦА И/ИЛИ АДРЕСА, ЗАРЕГИСТРИРОВАННЫЕ В IV КВАРТАЛЕ 2009 ГОДА

პატენტის ნომერი	ძველი სახელწოდება და/ან მისამართი	ახალი სახელწოდება და/ან მისამართი	ცვლილების თარიღი
2658/1	ზე ნიუტრა სუიტ კომპანი (US), სიუიტ 900, 200 უოლდ ტრეიდ ცენტრ, მერჩენ და იზე მარტ, ჩიკაგო, IL 60654-1001 (US), US	ნიუტრა სუიტ პროპერტი ჰოლდინგს, ინკ., 222 მერჩენ დაიზ მარტპლაზა, სუიტ 936, (US), ჩიკაგო, ილინოისი 60654 US	9/30/2009
3582/1	ფილიპს პეტროლეუმ კომპანი (US), 4-თენდკელერ, ბართლესვილი, ოკლაჰომას შტატი 74004 (US), US	კონოკოფილიპს კომპანი, 600 ნორს დაიარი ეშფორდ, ჰიუსტონი, ტეხასი 77079, US	10/12/2009
3583/1	ფილიპს პეტროლეუმ კომპანი (US), 4-თენდკელერ, ბართლესვილი, ოკლაჰომას შტატი 74004 (US), US	კონოკოფილიპს კომპანი, 600 ნორს დაიარი ეშფორდ, ჰიუსტონი, ტეხასი 77079, US	10/12/2009

9.7. საპატენტო სალიცენზიო ხელშეკრულებები №№ 111NE, 112NE, 113NE 2009 წლის IV კვარტალი
9.7. PATENT AND LICENSE AGREEMENTS №№ 111NE, 112 NE, 113 NE, IV QUARTER, 2009
9.7. ПАТЕНТНО-ЛИЦЕНЗИОННЫЕ ДОГОВОРА №№ 111NE, 112 NE, 113NE, IV КВАРТАЛ 2009 ГОДА

ლიცენზიის სარეგისტრაციო № და თარიღი	სახეობა	პატენტის №	საფუძველი	კლასი	დასახელება	ლიცენზიარი (მოქალაქეობა)	ლიცენზიატი (მოქალაქეობა)	ლიცენზიის დადების თარიღი და ადგილი	ლიცენზიის მოქმედების ვადა და ტერიტორია (ქვეყანა)
1	2	3	4	5	6	7	8	9	10
111 NE 30.09..2009	მარტივი	P44296	პატენტი	B 21 F 27/06	მოწყობილობა მავთულის სივრცული კარკასის გვერდითი და ტორსული ბადისებრი პანელების წვნისათვის	გიორგი გურეშიძე GE	გურამ გურეშიძე GE	10.00.2098 ქ. ქუთაისი, GE	5 წელი, 10.09..2009- 10.09.2014, GE
112 NE 9.10.2009	მარტივი	P 6	პატენტი	A 61 N 1/42	სომერიკის ადამიანის ბიოენერგოკორექციის სერხი	ვალერი სომერიკი, GE	თამარ ელერდაშვილი GE	09.10..2000 ქ. თბილისი, GE	6 თვე, 09.10.2009- 09.04.2010, GE
113 NE 14.12.2009	მარტივი	P 6	პატენტი	A 61 N 1/42	სომერიკის ადამიანის ბიოენერგოკორექციის სერხი	ვალერი სომერიკი, GE	ნიკოლოზ ივანიშვილი GE	14.12.2008 ქ. თბილისი, GE	1 წელი, 14.11.2009- 14.12.2010, GE

- 9.8. კვანძის შეთანხმების თანახმად სავაჭრო ბიუროში რეგისტრირებული სამრეწველო ნიშნები, რომელთა მოქმედება კალადაქარბულია საქართველოს ტერიტორიაზე
- 9.8. INDUSTRIAL DESIGNS REGISTERED WITH THE INTERNATIONAL BUREAU UNDER THE HAGUE AGREEMENT, WHICH HAVE BECOME INVALID ON THE TERRITORY OF GEORGIA
- 9.8. ПРОМЫШЛЕННЫЕ ОБРАЗЦЫ, ЗАРЕГИСТРИРОВАННЫЕ В МЕЖДУНАРОДНОМ БЮРО СОГЛАСНО ГААГСКОМУ СОГЛАШЕНИЮ, ДЕЙСТВИЕ КОТОРЫХ УТРАТИЛО СИЛУ НА ТЕРРИТОРИИ ГРУЗИИ

1. DM/-64922
2. DM/064976
3. DM/065028
4. DM/065032
5. DM/065067
6. DM/065088
7. DM/065090
8. DM/065093
9. DM/065118
10. DM/065130
11. DM/065163
12. DM/065297
13. DM/065360
14. DM/065388
15. DM/065451
16. DM/065477
17. DM/065482
18. DM/065551
19. DM/065552
20. DM/065553
21. DM/066213

10. სასაქონლო ნიშნები

10.1. ბანასხალები

განაცხადები, რომლებზედაც გამოტანილია ექსპერტიზის დადებითი გადაწყვეტილება რეგისტრაციის შესახებ და გათვალისწინებულია გასაჩივრება "საქპატენტის" სააპელაციო პალატაში გამოქვეყნებიდან სამი თვის ვადაში.

10.1.1. ეროვნული ბანასხალები

10. TRADE MARKS

10.1. APPLICATIONS

Applications, for which favorable decision on registration has been taken and laid open for the purpose of opposition before the chamber of Appeal of "Sakpatenti" within three months since the date of publication

10.1.1. NATIONAL APPLICATIONS

10. ТОВАРНЫЕ ЗНАКИ

10.1. ЗАЯВКИ

Заявки, по которым вынесено положительное решение экспертизы о регистрации и предусмотрено обжалование в Апелляционной палате "Сакпатенти" в течение трех месяцев с даты публикации

10.1.1. НАЦИОНАЛЬНЫЕ ЗАЯВКИ

(260) AM 2010 42224 A

(210) AM 042224

(220) 2007 02 27

(731) შპს "ახალი საუკუნე",
კოსტავას 14, 0108, თბილისი,
საქართველო

(540)

საქართველოს
რესპუბლიკა

(591) შავ-თეთრი

(531) 28.19.00-

(511) 16 - ნაბეჭდი პროდუქცია, პერიოდული გამოცემები.

(260) AM 2010 46537 A

(210) AM 046537

(220) 2008 01 09

(731) ნოვარტის აგ,
4002 ბაზელი, შვეიცარია

(740) შალვა გვარამაძე

(540)

ИММУНАЛ БАЛАНС

(591) შავ-თეთრი

(511) 5 - ფარმაცევტული და ვეტერინარული პრეპარატები; სამედიცინო დანიშნულების ჰიგიენური პრეპარატები; სამედიცინო დანიშნულების დიეტური ნივთიერებები, ბავშვთა კვება; საღებუნები, გადასახვევი მასალა; კბილის დასაბუნებელი და კბილის ტვიფრის დასამზადებელი მასალა.

(260) AM 2010 48219 A

(210) AM 048219

(220) 2008 05 14

(731) ნოვარტის აგ,

4002 ბაზელი, შვეიცარია

(740) შალვა გვარამაძე

(540)

КРЕГИУМ

(591) შავ-თეთრი

(511) 5 - ფარმაცევტული პრეპარატები.

(260) AM 2010 50794 A

(210) AM 050794

(220) 2008 10 29

(731) ზაკრიტე აქციონერე ტოვარისტვო ინდუსტრიალნი ტა დისტრიბუტსიინი სისტემი,

9, მოსკოვსკი პროსპექტი, კორპუს 5,
ოფის 501, კიევი, 04073, უკრაინა

(740) შალვა გვარამაძე

(540)

AQUA LIFE

(591) შავ-თეთრი

(511) 35 - ბაზრის შესწავლა; საზოგადოებრივი აზრის გამოკვლევა; ფსიქოლოგიური გამოცდა (ტესტირება) თანამშრომლების შერჩევასათვის; გამოფენების ორგანიზება კომერციული და სარეკლამო მიზნებისათვის; გაზეთების გამოწერა (შუამავლობა); ადმინისტრაციული საქმიანობა ბიზნესის სფეროში; გამოკვლევები ბიზნესის სფეროში; ინფორმირება ბიზნესის სფეროში; შეფასება ბიზნესის სფეროში; საბაზრო გამოკვლევები; იმპორტ-ექსპორტის სააგენტოები; ეკონომიკური პროგნოზირება; საკანცელარიო სამუშაოები; საზოგადოებასთან კავშირის მომსახურება; დახმარების გაწევა ბიზნესის მართვაში; საინფორმაციო სააგენტოები კომერციულ საკითხებში; მომსახურება საზოგადოებრივი ურთიერთობის საკითხებში; სა-

რეკლამო ტექსტების პუბლიკაცია; რადიო-რეკლამა; რეკლამა ფოსტით; ადგილის გაქირავება (იჯარა) რეკლამისათვის; სარეკლამო დროის დაქირავება საინფორმაციო საშუალებებზე; სარეკლამო მასალების დაქირავება (იჯარა); სარეკლამო მასალის განახლება, კორექტირება და დახვეწა; სარეკლამო მასალის გავრცელება; სარეკლამო ზოლუბის მომზადება; რეკლამა; რეკლამა კომპიუტერული ქსელით; აფიშების, განცხადებების გაკერვა; განცხადებების განთავსება შენობის გარეთ; ნიმუშების გავრცელება; ვაჭრობაში ხელშეწყობა (შუამავლობა); სარეკლამო ტექსტების დამუშავება; სატელევიზიო რეკლამა; მე-5 და 32-ე კლასში შემავალი საქონლის ასორტიმენტის ერთ ადგილზე თავმოყრა, მესამე პირთა სასარგებლოდ, რაც აძლევთ საშუალებას მიედევლებს მოხერხებულად დაათვალიერონ და შეისყიდონ ეს საქონელი; მიედველისათვის დახმარების გაწევა სხვადასხვა საქონლის შერჩევაში და შეძენაში საცალო და საბითუმო ვაჭრობის დაწესებულებებში; ინტერნეტის ქსელში ვებგვერდებზე და ვებსაიტებზე ინფორმაციის განთავსება მე-5 და 32-ე კლასში შემავალი საქონლის ასორტიმენტთან და 35-ე კლასში შემავალ მომსახურებასთან დაკავშირებით, რაც მისცემს მიედველებს საშუალებას უკეთესად დაათვალიერონ ან შეისყიდონ ეს საქონელი და შეუკვეთონ ვებგვერდებზე და ვებსაიტებზე მომსახურება ინტერნეტის ქსელში და, ასევე, მოიპოვონ საჭირო ინფორმაცია ამ საქონლისა და მომსახურების შესახებ.

- (260) AM 2010 51070 A
- (210) AM 051070
- (220) 2008 12 02
- (731) ოუფენ ჯონინგ-სტოკ კომპანი
"ინტერნეშენელ უკრაინიან-ბელჯენ კემიკალ ენტერპრაიზის "ინტერკემ"
(ჯგ.ინტერკემ),
86, ლუსტდორფსკაია დოროგა, ოდესა,
65080, უკრაინა
- (740) ხათუნა იმნაძე
- (540)

БЕНЗОНАЛ
ბენზონალი
BENZONAL

(591) შავ-თეთრი
(511) 5 - სამედიცინო დანიშნულების დიეტური ნივთიერებები, ბავშვთა კვება; საღებუნი, სახვევი მასალა; კბილის დასაბუნე და კბილის ტვიფრის დასამზადებელი მასალა; დეზინფექტანტები; პარაზიტების გასანადგურებელი საშუალებები; ფუნგიციდები, ჰერბიციდები.

- (260) AM 2010 51482 A
- (210) AM 051482
- (220) 2009 01 14
- (731) ნოდარ გიგინეიშვილი,
კაკაბაძის ქ.4ა, ორხევი, 0109, თბილისი,
საქართველო
- (540)

მზიური
МЗИУРИ
MZIURI

- (591) შავ-თეთრი
- (511) 5 - სამედიცინო დანიშნულების დიეტური ნივთიერებები, ბავშვთა კვება.
32 - მინერალური და გაზიანი წყალი და სხვა უალკოჰოლო სასმელები; ხილის სასმელები და ხილის წვენები; ვაჟინები და სასმელების დასამზადებელი სხვა შედგენილობები.
- (260) AM 2010 52170 A
- (210) AM 052170
- (220) 2009 02 13
- (731) ინტერსან ჰოლდინგ ფზკო,
საფოსტო ყუთი 61051, ჯებელ ალი ფრი ზოუნი, დუბაი, არაბთა გაერთიანებული საამიროები
- (740) ალიმ ტენიშევი
- (540) იხილეთ ნიშანთა ფერადი გამოსახულებანი (გვ. 144)



- (591) თეთრი, ყვითელი, წითელი, მწვანე
- (531) 28.05.00-29.01.00-
- (511) 16 - ქაღალდი, მუყაო და მათი ნაწარმი, რომელიც არ მიეკუთვნება სხვა კლასებს; ნაბეჭდი პროდუქცია; მასალა საამიკინაო სამუშაოებისათვის; ფოტოსურათები; ქაღალდის ნაწარმი განკუთვნილი კვების მრეწველობისათვის, მათ შორის ხელსახოცები; საწერ-ქაღალდის საქონელი; საკანცელარიო და საყოფაცხოვრებო დანიშნულების მწებავი ნივთიერებები; მხატვართა საკუთნო; ფუნჯები; საბეჭდი მანქანები და ოფისის საკუთნო (ავეჯის გარდა); სასწავლო მასალა და თვალსაჩინოება (აპარატურის გარდა); პლასტმასის შესაფუთი მასალა (რომელიც არ მიეკუთვნება სხვა კლასებს); შრიფტი; ტიპოგრაფიული კლიშე.
29 - ხორცი, თევზი, ფრინველი და ნანადირევი; ხორცის ექსტრაქტები; დაკონსერვებული, გამხმარი და თბურად დამუშავებული ბოსტნეული და ხილი; ჟელე, მურაბა, კომპოტი; კვერცხი, რძე და რძის პროდუქტები; ზეთები და საკვები ცხიმები.

30 - ყავა, ჩაი, კაკაო, შაქარი, ბრინჯი, ტაპიოკა (მანიოკა), საგო, ყავის შემცველები; ფქვილი და მარცვლეულის პროდუქტი, პურ-ფუნთუშეული, საკონდიტრო ნაწარმი, ნაყინი; თაფლი, ბადაგის ვაჟინი; საფუარი, საცხობი ფხვნილები; მარილი, მდოგვი; ძმარი, საკაჟმები; სანელებლები; საკვები ყინული.

31 - სოფლის მეურნეობის, ბაღჩა-ბაღისა და ტყის პროდუქტები და მარცვლეული, რომელიც არ მიეკუთვნება სხვა კლასებს; ცოცხალი ცხოველები; ახალი ხილი და ბოსტნეული; თესვითი, ცოცხალი მცენარეები და ყვავილები; ცხოველთა საკვები; ალაო.

35 - რეკლამა; მართვა საქმიან სფეროში; ადმინისტრირება საქმიან სფეროში; საოფისე სამსახური.

(260) AM 2010 52361 A

(210) AM 052361

(220) 2009 02 20

(731) ლა მერ ტექნოლოჯი,

ინკ. (დელავერის კორპორაცია),

767 ფიფს ავენიუ, ნიუ-იორკი 10153, აშშ

(740) გურამ ციციშვილი

(540)

LA MER

(591) შავ-თეთრი

(511) 3 - მათეთრებელი პრეპარატები და სხვა სარეცხი ნივთიერებები; წმენდის, გაპრიალებების, გაუცხიმოვნებისა და აბრაზიული დამუშავების პრეპარატები; საპნები; პარფიუმერია, ეთერზეთები, კოსმეტიკური საშუალებები, თმის ლოსიონები; კბილის ფხვნილები და პასტები; კანის მოვლის არასამედიცინო საშუალებები; თმის მოვლის საშუალებები; სახისა და ტანის გამწმენდი საშუალებები.

44 - სამედიცინო მომსახურება; ვეტერინარული მომსახურება; მომსახურება ადამიანებისა და ცხოველების ჰიგიენისა და კოსმეტიკის სფეროში; მომსახურება სოფლის მეურნეობის, მეზღვრობისა და მეტყვეობის სფეროში; საკონსულტაციო მომსახურება სილამაზის სფეროში; სილამაზის სალონით მომსახურება; გარეგნობის მოვლისათვის განკუთვნილი პროდუქტებისა და კოსმეტიკური საშუალებების შერჩევა - გამოყენების სფეროებთან დაკავშირებული მომსახურება; მომსახურება, რომელიც დაკავშირებულია კანისა და მათ შორის სახის კანის მოვლასთან; კონსულტაციები პირადი ჰიგიენისა და სილამაზის სფეროში.

(260) AM 2010 52362 A

(210) AM 052362

(220) 2009 02 20

(731) ლა მერ ტექნოლოჯი,

ინკ. (დელავერის კორპორაცია),

767 ფიფს ავენიუ, ნიუ-იორკი 10153, აშშ

(740) გურამ ციციშვილი

(540)

CREME DE LA MER

(591) შავ-თეთრი

(511) 3 - მათეთრებელი პრეპარატები და სხვა სარეცხი ნივთიერებები; წმენდის, გაპრიალებების, გაუცხიმოვნებისა და აბრაზიული დამუშავების პრეპარატები; საპნები; პარფიუმერია, ეთერზეთები, კოსმეტიკური საშუალებები, თმის ლოსიონები; კბილის ფხვნილები და პასტები; კანის მოვლის არასამედიცინო საშუალებები; თმის მოვლის საშუალებები; სახისა და ტანის გამწმენდი საშუალებები.

44 - სამედიცინო მომსახურება; ვეტერინარული მომსახურება; მომსახურება ადამიანებისა და ცხოველების ჰიგიენისა და კოსმეტიკის სფეროში; მომსახურება სოფლის მეურნეობის, მეზღვრობისა და მეტყვეობის სფეროში; საკონსულტაციო მომსახურება სილამაზის სფეროში; სილამაზის სალონით მომსახურება; გარეგნობის მოვლისათვის განკუთვნილი პროდუქტებისა და კოსმეტიკური საშუალებების შერჩევა - გამოყენების სფეროებთან დაკავშირებული მომსახურება; მომსახურება, რომელიც დაკავშირებულია კანისა და მათ შორის სახის კანის მოვლასთან; კონსულტაციები პირადი ჰიგიენისა და სილამაზის სფეროში.

(260) AM 2010 52717 A

(210) AM 052717

(220) 2009 03 11

(731) ბაის ინტერნეშენელ ლტდ,

პ.ო. ბოქს 112888, დუბაი, არაბთა

გაერთიანებული საამიროები

(740) გიორგი თაქთაქიშვილი

(540)

BICE

(591) შავ-თეთრი

(511) 43 - რესტორნის მომსახურება, თვით-მომსახურების რესტორანი, სერვისები (სასმელი, კვება და განთავსება), პროდუქტების მიწოდება, შეკვეთილი საკვების შინ მიტანა; კაფეები, ყავახანები; სასტუმროები, მოტელები, სანაყინე, ბუფეტები, შეხვედრების, კონფერენციების, სხდომების, გამოფენების დარბაზებით უზრუნველყოფა.

(260) AM 2010 52778 A

(210) AM 052778

(220) 2009 03 13

(731) თვენთის სენჩერი ფოქს ფილმ

კორპორეიშენ,

10201 უესტ პიკო ბულვარი, ლოს-ანჯელესი, კალიფორნია 90035, აშშ
(740) თამაზ შილაკაძე
(540)

FOX CRIME

(591) შავ-თეთრი

(511) 9 - კინოფილმების ფირები; წინასწარ ჩაწერილი ვიდეოები და DVD-ები; წინასწარ ჩაწერილი აუდიო CD-ები; ჩატვირთვადი გამოსახულებები, ზარის ტონები, გრაფიკული გამოსახულებები, გამოსახულებები ფონისთვის, თამაშები და მუსიკა; ჩატვირთვადი კინოფილმები და სატელევიზიო პროგრამები; ჩატვირთვადი აუდიო და ვიდეოჩანაწერები.

16 - ჟურნალები; აფიშები; საფოსტო ლია ბარათები; ამოსახევე ფურცლებიანი ბლოკნოტები; ბლოკნოტები; საქაღალდეები; ბლოკნოტები შენიშვნებისათვის; ცარიელი საწერი ჟურნალები; ბლოკნოტები ჩანაწერებისათვის; სამისამართო წიგნები; წიგნები თარიღებისათვის; წიგნის გარეკნები; ბამპერის ნაწებები; ნაწებები; ნაწებებიანი ალბომები; მაგიდის კალენდრები; კედლის კალენდრები; წიგნის სანიშნები; სავაჭრო ბარათები; ფოტოალბომები; ჩამოსაკიდი და არაჩამოსაკიდი ფოტოები; მისაღოცი ბარათები; წიგნები; კომიკური წიგნები; იუმორისტული წიგნები; კალმები და ფანქრები.

38 - კავშირგაბმულობა; სატელევიზიო გადაცემასთან დაკავშირებული მომსახურება; საერთო ინტერესის მქონე მომხმარებლებს შორის შეტყობინებების გადასაცემად სადისკუსიო ოთახებისა და ელექტრონული განცხადებების დაფების უზრუნველყოფა ინტერაქტიულ რეჟიმში; საკომუნიკაციო მომსახურება, კერძოდ, ხმის, აუდიო, ვიზუალური გამოსახულებებისა და მონაცემების გადაცემა კავშირგაბმულობის ქსელებით, უსადენო კავშირის ქსელებით, ინტერნეტის, საინფორმაციო მომსახურების ქსელებითა და მონაცემთა ქსელების მეშვეობით; ნაკადური აუდიო და ვიდეომასალა ინტერნეტში; ვიდეოგადაცემის შეკვეთით მომსახურება; ინტერაქტიული საშუალებებით უზრუნველყოფა რეალურ დროში სხვა კომპიუტერის მომხმარებლებთან საერთო ინტერესის მქონე თემებსა და თამაშებთან ურთიერთქმედებისათვის; პოდკასტინგური მომსახურება; ვებკასტინგური მომსახურება.

41 - სატელევიზიო პროგრამების, კინოფილმებისა და აუდიო-ვიზუალური გასართობების წარმოება და გავრცელება; სატელევიზიო პროგრამის ტიპის გართობის სამსახური; ინტერნეტის მეშვეობით ინტერაქტიულ რეჟიმში ტელევიზიის, კინოფილმებისა და ვიდეოგასართობის ინფორმაციით უზრუნველყოფა; სატელევიზიო, კინოფილმებისა და ვიდეოგართობის უზრუნველყოფა უსადენო

კავშირის მოწყობილობებით; გართობასთან დაკავშირებული მომსახურება, კერძოდ, ინტერაქტიული კომპიუტერული თამაშები; ინტერაქტიული ჟურნალები, კერძოდ, პირადი ინფორმაციისა და შეხედულებების გამოხატვის ბლოგები; გასართობი და კულტურული ღონისძიებების ორგანიზება; კონკურსების, შეჯიბრებებისა და თამაშების მოწყობა.

(260) AM 2010 52787 A

(210) AM 052787

(220) 2009 03 18

(731) შპს "ტონუსი",

ხვამლის ქ.14, 0112, თბილისი,

საქართველო

(740) ალექსანდრე ქართველიშვილი

(540) იხილეთ ნიშანთა ფერადი გამოსახულებანი (გვ. 144)



(591) აგურისფერი, მუქი ნაცრისფერი

(531) 27.05.22-28.19.00-29.01.00-

(511) 35 - საცალო ვაჭრობასთან დაკავშირებული მომარაგება; ვაჭრობაში ხელშეწყობა მესამე პირთათვის სავაჭრო ქსელში რეალიზაციის ჩათვლით.

(260) AM 2010 52788 A

(210) AM 052788

(220) 2009 03 18

(731) შპს "ტონუსი",

ხვამლის ქ.14, 0112, თბილისი,

საქართველო

(740) ალექსანდრე ქართველიშვილი

(540) იხილეთ ნიშანთა ფერადი გამოსახულებანი (გვ. 144)



(591) შავი, თეთრი, ცისფერი, მწვანე, ყვითელი, აგურისფერი, მუქი ნაცრისფერი

(531) 02.03.14-27.05.22-28.19.00-29.01.00-

(511) 35 - საცალო ვაჭრობასთან დაკავშირებული მომარაგება; ვაჭრობაში ხელშეწყობა მესამე პირისთვის სავაჭრო ქსელში რეალიზაციის ჩათვლით.

(260) AM 2010 52897 A

(210) AM 052897

(220) 2009 03 30

(731) ასიკს კორპორეიშენ,

1-1 მინატოჯიმა-ნაკამაჩი 7-ჩომე, ჩუო-

-კუ, კობე-სიტი, ჰიოგოს პრეფექტურა,
იაპონია
(740) შალვა გვარამაძე
(540)

ONITSUKATIGER

(591) შავ-თეთრი
(511) 25 - ტანსაცმელი, ფეხსაცმელი, თავსა-
ბურავი, სპორტული ფეხსაცმელი, ფეხსაცმე-
ლი წვეტებით და ფეხსაცმელი სპორტული
მოედნისათვის, ფეხსაცმელი მართონული
რბოლისათვის, ფეხსაცმელი ათლეტიკისათ-
ვის, ფეხსაცმელი სირბილისათვის, საგარჯი-
შო ფეხსაცმელი, ფეხსაცმელი კალათბურ-
თისათვის, ფეხსაცმელი ფრენბურთისათვის,
ფეხსაცმელი ჩოგბურთისათვის, ფეხსაცმე-
ლი ფეხბურთისათვის, ბუცები, ფეხსაცმელი
რაგბისათვის, ფეხსაცმელი ამერიკული ფეხ-
ბურთისათვის, ფეხსაცმელი ბეისბოლისათ-
ვის, ფეხსაცმელი ხელბურთისათვის, ფეხ-
საცმელი ბადმინტონისათვის, ფეხსაცმელი
მაგიდის ჩოგბურთისათვის, ფეხსაცმელი ფი-
ტნესისათვის, ფეხსაცმელი ტანვარჯიშისათ-
ვის, ფეხსაცმელი გულშემატკივართა ხელმძ-
ღვანელისათვის, ფეხსაცმელი სკოშისათ-
ვის, ღრმად ამოჭრილი ფეხსაცმელი თასმისა
და გადასაკრავის გარეშე, ფეხსაცმელი ჭი-
დაობისათვის, ფეხსაცმელი კრივისათვის,
ფეხსაცმელი გოლფისათვის, ფეხსაცმელი
ძალოსნობისათვის, ფეხსაცმელი ტაი ძი ცი-
უანისათვის, ფეხსაცმელი ტაიკვანდოსათ-
ვის, ფეხსაცმელი ფარიკაობისათვის, ფეხ-
საცმელი მშვიდლოსნობისათვის, ფეხსაცმე-
ლი ბოულინგისათვის, ფეხსაცმელი თოკზე
გადაძაღვისათვის, ფეხსაცმელი ალპინიზმი-
სათვის, ფეხსაცმელი სიარულისათვის, ფეხ-
საცმელი მძღოლებისათვის, სამუშაო ფეხ-
საცმელი, რეზინის თბილი ყელიანი ფეხსაც-
მელი, "ველინგტონის" ტიპის ჩექმები, სათხი-
ლამურო ფეხსაცმელი, ყოველდღიური ფეხ-
საცმელი, გამოსასვლელი ფეხსაცმელი, ჩვე-
ულებრივი ფეხსაცმელი, ჩუსტები, სანდლე-
ბი, კბილანები ფეხსაცმლისათვის, ქუსლები
ფეხსაცმლისათვის, ფეხსაცმელში ჩასაფენე-
ბი, მოკლესახელოებიანი მაისურები, "პო-
ლო"-ს ტიპის პერანგები, უსახელო პერანგე-
ბი, გრძელსახელოებიანი პერანგები, შარვ-
ლები, შორტები, ჟილეტები, სვიტერები, პე-
რანგები, ქურთუკები, ჟაკეტები, პალტოებო,
ქარგაუმტარი და წყალგაუმტარი ქურთუკები
და ჟაკეტები, ქარგაუმტარი და წყალგაუმ-
ტარი შარვლები, ბამბის სპორტული მაიკები,
სპორტული შარვლები, ქვედა საცვლები, სა-
ცურაო კოსტიუმები და საცურაო ტრუსები,
კოსტიუმები სირბილისათვის, ტრიკოტაჟის
სპორტული პერანგები, მაისურები, სპორტუ-
ლი ტანსაცმელი, პიჟამოები, ქვედაბოლოები,
ფორმის ტანსაცმელი, ხელთათმანი, წინდე-
ბი, გრძელი წინდები, თავსაბურავი, საცურაო

ქულები, სამაჯურები, ბენდენები, თბილი
შარვები, კაშნები, საყურისები (ტანსაცმე-
ლი), ქამრები.

(260) AM 2010 52898 A
(210) AM 052898
(220) 2009 03 30
(731) ასიკს კორპორეიშენ,
1-1 მინატოჯიმა-ნაკამაჩი 7-ჩომე, ჩუო-
-კუ, კობე-სიტი, ჰიოგოს პრეფექტურა,
იაპონია
(740) შალვა გვარამაძე
(540)



(591) შავ-თეთრი
(531) 24.01.15-27.05.17-
(511) 25 - ტანსაცმელი, ფეხსაცმელი, თავსა-
ბურავი, სპორტული ფეხსაცმელი, ფეხსაცმე-
ლი წვეტებით და ფეხსაცმელი სპორტული
მოედნისათვის, ფეხსაცმელი მართონული
რბოლისათვის, ფეხსაცმელი ათლეტიკისათ-
ვის, ფეხსაცმელი სირბილისათვის, საგარჯი-
შო ფეხსაცმელი, ფეხსაცმელი კალათბურ-
თისათვის, ფეხსაცმელი ფრენბურთისათვის,
ფეხსაცმელი ჩოგბურთისათვის, ფეხსაცმე-
ლი ფეხბურთისათვის, ბუცები, ფეხსაცმელი
რაგბისათვის, ფეხსაცმელი ამერიკული ფეხ-
ბურთისათვის, ფეხსაცმელი ბეისბოლისათ-
ვის, ფეხსაცმელი ხელბურთისათვის, ფეხსა-
ცმელი ბადმინტონისათვის, ფეხსაცმელი მა-
გიდის ჩოგბურთისათვის, ფეხსაცმელი ფიტ-
ნესისათვის, ფეხსაცმელი ტანვარჯიშისათ-
ვის, ფეხსაცმელი გულშემატკივართა ხელმძ-
ღვანელისათვის, ფეხსაცმელი სკოშისათ-
ვის, ღრმად ამოჭრილი ფეხსაცმელი თასმისა
და გადასაკრავის გარეშე, ფეხსაცმელი ჭი-
დაობისათვის, ფეხსაცმელი კრივისათვის,
ფეხსაცმელი გოლფისათვის, ფეხსაცმელი
ძალოსნობისათვის, ფეხსაცმელი ტაი ძი ცი-
უანისათვის, ფეხსაცმელი ტაიკვანდოსათ-
ვის, ფეხსაცმელი ფარიკაობისათვის, ფეხ-
საცმელი მშვიდლოსნობისათვის, ფეხსაცმე-
ლი ბოულინგისათვის, ფეხსაცმელი თოკზე
გადაძაღვისათვის, ფეხსაცმელი ალპინიზმი-
სათვის, ფეხსაცმელი სიარულისათვის, ფეხ-
საცმელი მძღოლებისათვის, სამუშაო ფეხ-
საცმელი, რეზინის თბილი ყელიანი ფეხსაც-
მელი, "ველინგტონის" ტიპის ჩექმები, სათხი-
ლამურო ფეხსაცმელი, ყოველდღიური ფეხ-
საცმელი, გამოსასვლელი ფეხსაცმელი, ჩვე-
ულებრივი ფეხსაცმელი, ჩუსტები, სანდლე-
ბი, კბილანები ფეხსაცმლისათვის, ქუსლები
ფეხსაცმლისათვის, ფეხსაცმელში ჩასაფენე-
ბი, მოკლესახელოებიანი მაისურები, "პო-
ლო"-ს ტიპის პერანგები, უსახელო პერანგ-

გები, გრძელსახელოებიანი პერანგები, შარვლები, შორტები, ჟილეტები, სვიტერები, პერანგები, ქურთუკები, ჟაკეტები, პალტოები, ქარგაუმტარი და წყალგაუმტარი ქურთუკები და ჟაკეტები, ქარგაუმტარი და წყალგაუმტარი შარვლები, ბამბის სპორტული მაიკები, სპორტული შარვლები, ქვედა საცვლები, საცურაო კოსტიუმები და საცურაო ტრუსები, კოსტიუმები სირბილისათვის, ტრიკოტაჟის სპორტული პერანგები, მაისურები, სპორტული ტანსაცმელი, პიჟამოები, ქვედაბოლოები, ფორმის ტანსაცმელი, ხელთათმანი, წინდები, გრძელი წინდები, თავსაბურავი, საცურაო ქუდები, სამაჯურები, ბენდენები, თბილი შარფები, კაშნეები, საყურისები (ტანსაცმელი), ქაბრები.

(260) AM 2010 52966 A

(210) AM 052966

(220) 2009 04 02

(731) შპს "თავადური",
მტკვრის მარცხენა სანაპირო,
მაიაკოვსკის ქ. 2/4, 0112, საქართველო

(540) იხილეთ ნიშანთა ფერადი გამოსახულებანი (გვ. 1447)



(591) თეთრი, წითელი

(531) 26.13.25-28.19.00-29.01.00-

(511) 43 - რესტორანი, ბარი, კაფე, ბისტრო, სასტუმრო.

(260) AM 2010 53084 A

(210) AM 053084

(220) 2009 04 10

(731) შპს "ვინერ.ჯი",
შანიძის 6/34, 5400, წყალტუბო,
საქართველო

(740) ხათუნა იმნაძე

(540)

WINNER

(591) შავ-თეთრი

(511) 41 - თამაშების ინტერაქტიული უზრუნველყოფა კომპიუტერულ ქსელში; ინტერნეტ-კაზინო.

42 - კომპიუტერის კონსტრუქციული და პროგრამული უზრუნველყოფის დაგეგმარება და სრულყოფა.

(260) AM 2010 53088 A

(210) AM 053088

(220) 2009 04 13

(731) შპს "ბადაგონი",
თავისუფლების მოედანი 4, 0105,

თბილისი, საქართველო
(540)

ალავერდის ტრადიციები ТРАДИЦИИ АЛАВЕРДИ ALAVERDI TRADITION

(591) შავ-თეთრი

(511) 33 - ღვინო.

(260) AM 2010 53092 A

(210) AM 053092

(220) 2009 04 15

(731) შპს ფუდ დილივერი ნეთვორქ,
დიდგორის 28, სოფ. დილომი, 0126,
თბილისი, საქართველო

(740) გიორგი ღვინჯილია

(540) იხილეთ ნიშანთა ფერადი გამოსახულებანი (გვ. 144)



(591) ნაცრისფერი, თეთრი, მუქი

სტაფილოსფერი, ღია სტაფილოსფერი

(531) 07.01.09-28.19.00-29.01.00-

(511) 30 - საკონდიტრო ნაწარმი, ნამცხვარი, ტორტი, ქადა, ვაფლი, სააღდგომო პასკა; ფქვილის ნაწარმი; ნაყინი, თაფლი, საფუარი, ასაფუებელი ფხვნილები; დიეტური კვების პროდუქტები.

(260) AM 2010 53103 A

(210) AM 053103

(220) 2009 04 23

(310) 77/600,347

(320) 2008 10 24

(330) US

(731) ქუაღკომ ინკორპორეტიდ,
5775 მორჰაუზ დრაივი, სან-დიეგო,
კალიფორნია 92121-1714, აშშ

(740) შალვა გვარამაძე

(540)

QUALCOMM

(591) შავ-თეთრი

(511) 9 - კომპიუტერული პროგრამები და პროგრამული უზრუნველყოფა საკომუნიკაციო მოწყობილობებისათვის; კომპიუტერული პროგრამული უზრუნველყოფა და პროგრამები, რომლებიც უზრუნველყოფს საკომუნიკაციო მოწყობილობების მომხმარებლების ერთდროულ შედგევას მონაცემთა ბაზაში და გლობალურ კომპიუტერულ ქსელებში; კომპიუტერული პროგრამული უზრუნველყოფა, რომელიც უზრუნველყოფს მონაცემთა გადაცემას მობილურ საკომუნიკაციო მოწყობილობებს შორის; მიკრო-ელ-

ექტრო-მექანიკური სისტემის დისპლეიპანელები; კომპიუტერული თამაშების პროგრამული უზრუნველყოფა საკომუნიკაციო მოწყობილობებისათვის; კომპიუტერული თამაშების პროგრამული უზრუნველყოფა და პროგრამები, რომლებიც უზრუნველყოფს მომხმარებლების თამაშს მობილური ტელეფონით; მობილური საკომუნიკაციო ტერმინალები, მათ შორის, ხმისა და მონაცემთა კომუნიკაციის მოწყობილობები, რომლებიც გამოიყენება სახმელეთო ან თანამგზავრულ საკომუნიკაციო სისტემებში; სატელეკომუნიკაციო საშუალებები და მონაცემთა გადაცემის ქსელური აპარატურა, სახელდობრ, გადატანისა და შეკრების მოწყობილობები სხვადასხვაგვარი ქსელური ინფრასტრუქტურისა და კომუნიკაციების პროტოკოლების საშუალებით; კომპიუტერული ოპერაციული სისტემები, სახელდობრ, ოპერაციული სისტემების პროგრამული უზრუნველყოფა და მასთან გამოსაყენებელი მომსახურების კომპიუტერული პროგრამები (უტილიტა). ელექტრონული მოწყობილობები, სახელდობრ, კომპიუტერული აპარატურა გლობალურ კომპიუტერულ სისტემაში და საკომუნიკაციო ქსელებში შედღვეისათვის; ოპერაციული სისტემის პროგრამული უზრუნველყოფა და კომპიუტერული და საკომუნიკაციო ქსელები და მათი ოპერაციული სისტემის პროგრამული უზრუნველყოფა და მასთან გამოსაყენებელი კომპიუტერული პროგრამები (უტილიტა).

- (260) AM 2010 53104 A
- (210) AM 053104
- (220) 2009 04 23
- (731) მაიკროუ-სტარ ინტერნეშენელ კო., ლტლ., N69, ლი-დე სტრიტი, ჯანგ-ჰე სიტი, ტაიპეი ჰსიენი, ტაივანი, ჩინეთი
- (740) შალვა გვარამაძე
- (540)



(591) შავ-თეთრი
 (531) 27.05.05-
 (511) 9 - კომპიუტერები, ლეპტოპები (პორტატიული კომპიუტერები), "ნოუტბუკის" ტიპის კომპიუტერები, კომპიუტერის მთავარი პლატები, კომპიუტერის ინტერფეისის პლატები, ქსელური ინტერფეისის პლატები, კომპიუტერის გამაფართოებელი პლატები, სახელდობრ, გრაფიკული ვიდეოდაპტერის პლატები, USB-ჰაბები, ყურთსასმენი ტელეფონები (თავზე გასაკეთებელი), კომპიუტერის კლავიატურები, კომპიუტერის "თაგები", კომპიუტერის მონიტორები, ჯიბის პერსონალური

კომპიუტერები, ტელევიზორები თხევადკრისტალური დისპლეებით, შექდიოდები, შექდიოდური დისპლეები, ფიჭური ტელეფონები, ციფრული კამერები, MP3-პლეიერები, მისადგამები ვიდეოთამაშებისათვის, რომელიც გამოიყენება ტელევიზორებთან, კომპიუტერის მოდემები, დენის მიმწოდებლები, დამმუხტველი მოწყობილობები ბატარეებისათვის, DVD-პლეიერები.

- (260) AM 2009 53113 A
- (210) AM 053113
- (220) 2009 04 27
- (731) შპს "ეი-ბი-სი ფარმაცია", ლისის ტბა 1, 0177, თბილისი, საქართველო
- (740) ანა ბოჭორიშვილი
- (540) იხილეთ ნიშანთა ფერადი გამოსახულებანი (გვ. 144)



- (591) ცისფერი, ყვითელი, თეთრი, ლურჯი
- (531) 24.13.01-26.04.22-26.11.12-27.05.24-28.19.00-29.01.00-
- (511) 5 - ფარმაცევტული პრეპარატები, მედიკამენტები.

- (260) AM 2010 53125 A
- (210) AM 053125
- (220) 2009 04 28
- (731) კახაბერ სუთიძე, ცაგარელის ქ. 43, 0194, თბილისი, საქართველო
- (540)

SKIPTOUR
 სკიპტური

(591) შავ-თეთრი
 (511) 39 - ავეჯის გადახიდვა; ავეჯის გადახიდვა სხვა ადგილზე გადასვლისას; ავტობუსებით გადაყვანა; ავტომობილებით გადახიდვა; ავტომობილების გაქირავება; ავტოსადგომები; ავტოტრანსპორტის სადგომების გაქირავება; ავტოფარეხის გაქირავება; ამანათების მიტანა; ბარჯით გადახიდვა; ბორნით გადახიდვა; ბუქსირება; გადახიდვასთან დაკავშირებული საშუაშავლო საქმიანობა; გადახიდვებთან დაკავშირებული ინფორმაცია; გადახიდვები სატვირთო ავტოტრანსპორტით; გადმოტვირთვის სამუშაოები; გახეთების მიტანა; გემების გადარჩენის სამსახური; დატვირთვა-განტვირთვის სამუშაოები; დაფრახტვა; ელექტროენერჯის განაწილება; ელექტრონულ საშუალებებში დაფიქსირებული საბუთების ან მონაცემების შენახვა; ენერჯის განაწილება; თანამგზავრების გაშვება მესამე პირთათვის; ინვალი-

დის სავარძლების გაქირავება; კორესპონდენციის მიტანა; კრუიზების ორგანიზება; კურიერის მომსახურება (კორესპონდენციის ან საქონლის ადგილზე მიტანა); ლოცმანის სამსახური; მგზავრების გადაყვანა; მილსადენის გადაზიდვა; მიწისზედა სატრანსპორტო საშუალებების გაქირავება; მოგზაურთა გადაყვანა; მოგზაურთა თანხლება; მოგზაურობის ორგანიზება; მყვინთავის ზარხუფის გაქირავება; მყვინთავის სკაფანდრის გაქირავება; მძლოლთა სამსახური; ნაგვის, ნარჩუნების გატანა; რაბის ჭიშკრების მოქმედებაში მოყვანა; რეფრიჟერატორების გაქირავება; საგზაო მოძრაობასთან დაკავშირებული ინფორმაცია; საზღვაო ტრანსპორტით გადაზიდვა; სამდინარო ტრანსპორტით გადაზიდვა; სამოგზაურო ბილეთების დაჯავშნა; სამოგზაურო მარშრუტების დაჯავშნა; სანიტარული ტრანსპორტი; სარბოლი მანქანების გაქირავება; სარკინიგზო გადაზიდვა; სასერირო წყლის ტრანსპორტით მომსახურება; სატვირთო ვაგონების გაქირავება; სატრანსპორტო სამსახური; სატრანსპორტო საშუალებების ბუქსირება; სატრანსპორტო საშუალებების გაქირავება; სატრანსპორტო საშუალებების დაჯავშნა; საფოსტო გზაწინების დაფრანკვა; საქონლის ადგილზე მიტანა; საქონლის დაფასოება; საქონლის შენახვა; საქონლის შენახვასთან დაკავშირებული ინფორმაცია; საქონლის შესანახი კონტეინერების გაქირავება; საქონლის შეფუთვა; გადაზიდვასთან დაკავშირებული საშუამავლო საქმიანობა; საშუამავლო საქმიანობა საზღვაო გადაზიდვების სფეროში; საწყობების გაქირავება; საწყობში საქონლის შენახვა; საჭაპანო ტრანსპორტით გადაზიდვა; საჭაპანო გადაზიდვები; ტაქსი; ტვირთის გადატანა; ტვირთის ექსპედირება; ტრამვაი; ფასეულობის ჯავშნიანი ტრანსპორტით გადაზიდვა; ფოსტით შეკვეთილი საქონლის ადგილზე მიტანა; ფრახტთან დაკავშირებული საშუამავლო საქმიანობა; გემით ტვირთის გადაზიდვა, ფრახტი; ქონების გადარჩენის სამსახური; ღირსშესანიშნაობათა დათვალიერება (ტურიზმი); ყვავილების ადგილზე მიტანა; ყინულმჭრელების სამსახური; ჩაძირული გემების ამოწვევა; ცხენების გაქირავება; წყალგანაწილება; წყალმომარაგება; წყალქვეშა სამაშველო სამსახური; წყლის ტრანსპორტით გადაზიდვა; წყლის ტრანსპორტის გაქირავება; წყლის ტრანსპორტის შენახვა.

43 - სასტუმრო, რესტორანი, კაფე, სასადილო, ბარი.

- (260) AM 2010 53145 A
- (210) AM 053145
- (220) 2009 04 28
- (731) ზე კოკა-კოლა კომპანი,

უან კოკა-კოლა პლაზა, ატლანტა, ჯორჯია 30313,, აშშ
 (740) გივი სიბაშვილი
 (540)

აღმოაჩინე ბედნიერება

(591) შავ-თეთრი
 (511) 32 - ლუდი; მინერალური და გაზიანი წყალი და სხვა უალკოჰოლო სასმელები; ხილის სასმელები და ხილის წველები; ვაჟინები და სასმელების დასამზადებელი სხვა შედგენილობები.

- (260) AM 2010 53183 A
- (210) AM 053183
- (220) 2009 04 30
- (731) შპს "ეი-ბი-სი ფარმაცია",
 ლისის ტბა 1, 0177, თბილისი, საქართველო
- (740) ანა ბოჭორიშვილი
- (540)

Cabotrim

(591) შავ-თეთრი
 (511) 5 - ფარმაცევტული პრეპარატები, მედიკამენტები.

- (260) AM 2010 53200 A
- (210) AM 053200
- (220) 2009 05 01
- (731) შპს "პროვიზია",
 პეტრიწის 6, ბინა 139, 0131, თბილისი, საქართველო
- (740) ხათუნა იმნაძე
- (540)

ბიგ ლანჩი BIG LUNCH БИГ ЛАНЧ

(591) შავ-თეთრი
 (511) 29 - ხორცი, თევზი, ფრინველი და ნაწარმი; ხორცის ექსტრაქტები; დაკონსერვებული და მოხარშული ბოსტნეული და ხილი; ჩირი, ჟელე, ჯემი, კომპოტი; კვერცხი, რძე და რძის პროდუქტები; საკვები ზეთები და ცხიმები.

30 - ყავა, ჩაი, კაკაო, შაქარი, ბრინჯი, ტაპიოკა, საგო, ყავის შემცველი; ფქვილი და მარცვლეულის პროდუქტები, პურ-ფუნთუშეული, საკონდიტრო ნაწარმი, ნაყინი; თაფლი, ბადავის ვაჟინი; საფუარი, საკვები სოდა; მარილი, მღოვავი; ძმარი, სოუსები (საწებლები); სანელებლები; საკვები ყინული.

- (260) AM 2010 53205 A

- (210) AM 053205
- (220) 2009 05 01
- (731) სელჯინ კორპორეიშენ, 86 მორის ავენიუ, სამიტი, ნიუ-ჯერსი 07901, აშშ
- (740) თამაზ შილაკაძე
- (540)

ВАЙДАЗА

- (591) შავ-თეთრი
- (511) 5 - სისხლის დაავადებისა და კიბოს სამკურნალო ფარმაცევტული პრეპარატები.

- (260) AM 2009 53225 A
- (210) AM 053225
- (220) 2009 05 04
- (731) შპს "ვაინმენ შ.პ.ს", გუდიაშვილის ქ. 11, 0105, თბილისი, საქართველო
- (540) იხილეთ ნიშანთა ფერადი გამოსახულებანი (გვ. 144)

SANTELI



- (591) ოქროსფერი, ყავისფერი, თეთრი
- (531) 06.07.25-25.01.19-27.05.11-29.01.00-
- (511) 33- ალკოჰოლიანი სასმელები, ღუდის გარდა.

- (260) AM 2009 53245 A
- (210) AM 053245
- (220) 2009 05 04
- (731) შპს "ალიანს კორ", კანდელაკის ქ.37, 0160, თბილისი, საქართველო
- (740) ნუგზარ ქსოვრელი
- (540)

LinkSys

- (591) შავ-თეთრი
- (511) 9 - კომპიუტერული ქსელის მოწყობილობები, საპროექციო აპარატები, შუქპირგადამღები აპარატები, ტელეფონის აპარატები, ფაქსიმილური აპარატები, მაგნიტური ლენტის ბლოკები (კომპიუტერები), მეხსიერების ბლოკები კომპიუტერებისათვის, ვიდეოკამერები, ვიდეოეკრანები, დისკეტები, მაგნიტური დისკები, ოპტიკური დისკები, დისკშემყვანები კომპიუტერებისათვის, კომპიუტერის დისკშემყვანები დისკების ავტომატური ცვლით, განცხადების ელექტრონული დაფები, ინვერტორები (ელექტრული), გამზომი ინსტრუმენტები, ინტერფეისები (კომპიუტერები), კოაქსიალური კაბელები, ოპტიკური ბოჭკოვანი კაბელები, ელექტრული კაბელები, კალკულატორები, ჯიბის კალკულატორები, მაიდენტიფიცირებელი მაგნიტური ბა-

რათები, კარტრიჯები ვიდეოთამაშებისათვის, რუკები მაგნიტური კოდით, კომპიუტერის კლავიატურა, აუდიო-ვიდეო კომპაქტ-დისკები, კომპიუტერები, პორტატიული კომპიუტერები, მიკროპროცესორები, მიკროფონები, მოდემები, მონიტორები, ყურთსასმენები, ინფორმაციის მაგნიტური მატარებლები, ინფორმაციის ოპტიკური მატარებლები, მაჯის დასადები კომპიუტერთან მუშაობის დროს, კომპიუტერის პროგრამები, სათამაშო პროგრამები კომპიუტერებისათვის, კომპიუტერული პროგრამები, პროექტორები, სკანერები, სმარტ-ბარათები, ელექტრული ტრანსფორმატორები, ხმის გამამძიერებლები, ხმის აღმწარმოებელი და ინფორმაციის დასამუშავებელი მოწყობილობები, ნიშნების მთვლელი ოპტიკური მოწყობილობები, კომპიუტერის პერიფერიული მოწყობილობები, შტრიხკოდების წამკითხველი მოწყობილობები, ჩიპები (ინტეგრალური სქემები), საპროექციო ეკრანები, პრინტერები.

- (260) AM 2010 53333 A
- (210) AM 053333
- (220) 2009 05 06
- (731) ზე რომპეტროლ გრაუპ ნგ, სტრავინსკიდან 807, ტაურ A-8, 1077XX ამსტერდამი, ნიდერლანდი
- (740) გიორგი თაქთაქიშვილი
- (540)

Fill & GO

- (591) შავ-თეთრი
- (511) 4 - ტექნიკური ზეთები და საპოხები; საპოხი მასალა; მტვრის შთამნთქმელი, დამსველებელი და შემკვრელი შედგენილობები; საწვავი (მათ შორის, ძრავას ბენზინი) და გასანათებელი ნივთიერებები; გასანათებელი პატრუქები და სანთლები.
- 9 - სამეცნიერო, საზღვაო, გეოდეზიური, ფოტოგრაფიული, კინემატოგრაფიული, ოპტიკური, ამწონი, გამზომი, სასიგნალო, საკონტროლო (შემოწმების), სამაშველო და სასწავლო ხელსაწყოები და ინსტრუმენტები; ელექტრობის გადაცემის, განაწილების, გარდაქმნის, დაგროვების, რეგულირების ან მართვის ხელსაწყოები და ინსტრუმენტები; ხმის ან გამოსახულების ჩამწერი, გადამცემი და აღმწარმოებელი აპარატურა; ინფორმაციის მაგნიტური მატარებლები, ხმის ჩამწერი დისკები; სავაჭრო ავტომატები და მექანიზმები აპარატებისათვის წინასწარი გადახდით; საღაროს აპარატები, საანგარიშო მანქანები, ინფორმაციის დასამუშავებელი აღჭურვილობა და კომპიუტერები; ცეცხლმქრობები.
- 35 - რეკლამა; მართვა საქმიან სფეროში; ადმინისტრირება საქმიან სფეროში; საოფისე სამსახური.

36 - დაზღვევა; ფინანსებთან დაკავშირებული საქმიანობა; ფულად-საკრედიტო ოპერაციები; უძრავ ქონებასთან დაკავშირებული ოპერაციები.

43 - საკვები პროდუქტებითა და სასმელებით უზრუნველყოფა; დროებითი საცხოვრებელი უზრუნველყოფა.

(260) AM 2010 53334 A

(210) AM 053334

(220) 2009 05 06

(731) ზე რომპეტროლ გრაუპ ნგ, სტრავინსკილან 807, ტაუერ A-8, 1077XX ამსტერდამი, ნიდერლანდი

(740) გიორგი თაქთაქიშვილი

(540)

Efix Rompetrol

(591) შავ-თეთრი

(511) 4 - ტექნიკური ზეთები და საპოხები; საპოხი მასალა; მტვრის შთამნთქმელი, დამსველებელი და შემკვრელი შედგენილობები; საწვავი (მათ შორის, ძრავას ბენზინი) და გასასანათებელი ნივთიერებები; გასანათებელი პატრუქები და სანთლები.

9 - სამეცნიერო, საზღვაო, გეოდეზიური, ფოტოგრაფიული, კინემატოგრაფიული, ოპტიკური, ამწონი, გამზომი, სასიგნალო, საკონტროლო (შემოწმების), სამაშველო და სასწავლო ხელსაწყოები და ინსტრუმენტები; ელექტრობის გადაცემის, განაწილების, გარდაქმნის, დაგროვების, რეგულირების ან მართვის ხელსაწყოები და ინსტრუმენტები; ხმის ან გამოსახულების ჩამწერი, გადამცემი და აღმწარმოებელი აპარატურა; ინფორმაციის მაგნიტური მატარებლები, ხმის ჩამწერი დისკები; სავაჭრო ავტომატები და მექანიზმები აპარატებისათვის წინასწარი გადახდით; სალაროს აპარატები, საანგარიშო მანქანები, ინფორმაციის დასამუშავებელი აღჭურვილობა და კომპიუტერები; ცეცხლმქრობები.

35 - რეკლამა; მართვა საქმიან სფეროში; ადმინისტრირება საქმიან სფეროში; საოფისე სამსახური.

36 - დაზღვევა; ფინანსებთან დაკავშირებული საქმიანობა; ფულად-საკრედიტო ოპერაციები; უძრავ ქონებასთან დაკავშირებული ოპერაციები.

43 - საკვები პროდუქტებითა და სასმელებით უზრუნველყოფა; დროებითი საცხოვრებელი უზრუნველყოფა.

(260) AM 2010 53335 A

(210) AM 053335

(220) 2009 05 06

(731) ზე რომპეტროლ გრაუპ ნგ, სტრავინსკილან 807, ტაუერ A-8,

1077XX ამსტერდამი, ნიდერლანდი (740) გიორგი თაქთაქიშვილი (540)

Alto

(591) შავ-თეთრი

(511) 4 - ტექნიკური ზეთები და საპოხები; საპოხი მასალა; მტვრის შთამნთქმელი, დამსველებელი და შემკვრელი შედგენილობები; საწვავი (მათ შორის, ძრავას ბენზინი) და გასასანათებელი ნივთიერებები; გასანათებელი პატრუქები და სანთლები.

9 - სამეცნიერო, საზღვაო, გეოდეზიური, ფოტოგრაფიული, კინემატოგრაფიული, ოპტიკური, ამწონი, გამზომი, სასიგნალო, საკონტროლო (შემოწმების), სამაშველო და სასწავლო ხელსაწყოები და ინსტრუმენტები; ელექტრობის გადაცემის, განაწილების, გარდაქმნის, დაგროვების, რეგულირების ან მართვის ხელსაწყოები და ინსტრუმენტები; ხმის ან გამოსახულების ჩამწერი, გადამცემი და აღმწარმოებელი აპარატურა; ინფორმაციის მაგნიტური მატარებლები, ხმის ჩამწერი დისკები; სავაჭრო ავტომატები და მექანიზმები აპარატებისათვის წინასწარი გადახდით; სალაროს აპარატები, საანგარიშო მანქანები, ინფორმაციის დასამუშავებელი აღჭურვილობა და კომპიუტერები; ცეცხლმქრობები.

35 - რეკლამა; მართვა საქმიან სფეროში; ადმინისტრირება საქმიან სფეროში; საოფისე სამსახური.

36 - დაზღვევა; ფინანსებთან დაკავშირებული საქმიანობა; ფულად-საკრედიტო ოპერაციები; უძრავ ქონებასთან დაკავშირებული ოპერაციები.

43 - საკვები პროდუქტებითა და სასმელებით უზრუნველყოფა; დროებითი საცხოვრებელი უზრუნველყოფა.

(260) AM 2010 53336 A

(210) AM 053336

(220) 2009 05 06

(731) ზე რომპეტროლ გრაუპ ნგ, სტრავინსკილან 807, ტაუერ A-8, 1077XX ამსტერდამი, ნიდერლანდი

(740) გიორგი თაქთაქიშვილი

(540)

Partner Rompetrol

(591) შავ-თეთრი

(511) 4 - ტექნიკური ზეთები და საპოხები; საპოხი მასალა; მტვრის შთამნთქმელი, დამსველებელი და შემკვრელი შედგენილობები; საწვავი (მათ შორის, ძრავას ბენზინი) და გასასანათებელი ნივთიერებები; გასანათებელი პატრუქები და სანთლები.

9 - სამეცნიერო, საზღვაო, გეოდეზიური, ფოტოგრაფიული, კინემატოგრაფიული, ოპტიკური, ამწონი, გამზომი, სასიგნალო, სა-

კონტროლო (შემოწმების), სამაშველო და სასწავლო ხელსაწყოები და ინსტრუმენტები; ელექტრობის გადაცემის, განაწილების, გარდაქმნის, დაგროვების, რეგულირების ან მართვის ხელსაწყოები და ინსტრუმენტები; ხმის ან გამოსახულების ჩამწერი, გადამცემი და აღმწარმოებელი აპარატურა; ინფორმაციის მაგნიტური მატარებლები, ხმის ჩამწერი დისკები; სავაჭრო ავტომატები და მექანიზმები აპარატებისათვის წინასწარი გადახდით; სალაროს აპარატები, საანგარიშო მანქანები, ინფორმაციის დასამუშავებელი აღჭურვილობა და კომპიუტერები; ცეცხლმქრობები.

35 - რეკლამა; მართვა საქმიან სფეროში; საოფისე სამსახური.

36 - დაზღვევა; ფინანსებთან დაკავშირებული საქმიანობა; ფულად-საკრედიტო ოპერაციები; უძრავ ქონებასთან დაკავშირებული ოპერაციები.

43 - საკვები პროდუქტებითა და სასმელებით უზრუნველყოფა; დროებითი საცხოვრებელი უზრუნველყოფა.

(260) AM 2010 53337 A

(210) AM 053337

(220) 2009 05 06

(731) ზე რომპეტროლ გრაუპ ნგ, სტრავინსკილან 807, ტაუერ A-8, 1077XX ამსტერდამი, ნიდერლანდი

(740) გიორგი თაქთაქიშვილი

(540)

ROMPETROL Expres

(591) შავ-თეთრი

(511) 4 - ტექნიკური ზეთები და საპოსები; საპოხი მასალა; მტვრის შთამნთქმელი, დამხველებელი და შემკვრელი შედგენილობები; საწვავი (მათ შორის, ძრავას ბენზინი) და გასასანათებელი ნივთიერებები; გასანათებელი პატრუქები და სანთლები.

9 - სამეცნიერო, საზღვაო, გეოდეზიური, ფოტოგრაფიული, კინემატოგრაფიული, ოპტიკური, ამწონი, გამზომი, სასიგნალო, საკონტროლო (შემოწმების), სამაშველო და სასწავლო ხელსაწყოები და ინსტრუმენტები; ელექტრობის გადაცემის, განაწილების, გარდაქმნის, დაგროვების, რეგულირების ან მართვის ხელსაწყოები და ინსტრუმენტები; ხმის ან გამოსახულების ჩამწერი, გადამცემი და აღმწარმოებელი აპარატურა; ინფორმაციის მაგნიტური მატარებლები, ხმის ჩამწერი დისკები; სავაჭრო ავტომატები და მექანიზმები აპარატებისათვის წინასწარი გადახდით; სალაროს აპარატები, საანგარიშო მანქანები, ინფორმაციის დასამუშავებელი აღჭურვილობა და კომპიუტერები; ცეცხლმქრობები.

35 - რეკლამა; მართვა საქმიან სფეროში; ადმინისტრირება საქმიან სფეროში; საოფისე სამსახური.

36 - დაზღვევა; ფინანსებთან დაკავშირებული საქმიანობა; ფულად-საკრედიტო ოპერაციები; უძრავ ქონებასთან დაკავშირებული ოპერაციები.

43 - საკვები პროდუქტებითა და სასმელებით უზრუნველყოფა; დროებითი საცხოვრებელი უზრუნველყოფა.

(260) AM 2010 53418 A

(210) AM 053418

(220) 2009 05 15

(731) შპს "მაქსბეტ-საქართველო", ილია ჭავჭავაძის გამზ.2, 0179, თბილისი, საქართველო

(540) იხილეთ ნიშანთა ფერადი გამოსახულებანი (გვ. 144)



(591) წითელი, შინდისფერი, ყვითელი, ოქროსფერი

(531) 01.01.10-26.04.06-26.07.05-27.05.10-29.01.00-

(511) 41 - სათამაშო გასართობი ცენტრი.

(260) AM 2010 53419 A

(210) AM 053419

(220) 2009 05 15

(731) ბრისტოლ-მაიერს სკუიბ კომპანი, დელავერის შტატის კორპორაცია, 345 პარკ ავენიუ, ნიუ-იორკი, ნიუ-იორკი 10154, აშშ

(740) თამაზ შილაკაძე

(540)



(591) შავ-თეთრი

(531) 01.03.15-27.05.05-

(511) 5 - ფარმაცევტული პრეპარატები ადამიანებისთვის.

(260) AM 2010 53423 A

(210) AM 053423

(220) 2009 05 15

(731) პატრონ სპირიტ ინტერნაციონალ აგ, სპიტალ შტრასე 5, 8200 შაფჰაუზენი, შვეიცარია

(740) შალვა გვარამაძე

(540)

PATRON

(591) შავ-თეთრი

(511) 33 - ალკოჰოლიანი სასმელები (ღუდის გარდა); დისტილირებული სპირტები; რომი; ტეკილა; ღვინო, ლიქიორი.

(260) AM 2010 53424 A

(210) AM 053424

(220) 2009 05 18

(731) შ.პ.ს. "არტფორუმი",
ილია ჭავჭავაძის 74, 0179, თბილისი,
საქართველო

(740) გიორგი თაქთაქიშვილი

(540)

3G

(591) შავ-თეთრი

(511) 16 - ქაღალდი, მუყაო და მათი ნაკეთობა, რომელიც არ მიეკუთვნება სხვა კლასებს; ნაბეჭდი პროდუქცია; მასალები საამკინძაო სამუშაოებისათვის; ფოტოსურათები; საწერ-ქაღალდის საქონელი; საკანცელარიო და საყოფაცხოვრებო დანიშნულების მწებავი ნივთიერებები; მხატვართა საკუთნო; ფუნჯები; საბეჭდი მანქანები და ოფისის საკუთნო (ავეჯის გარდა); სასწავლო მასალა და თვალსაჩინოება (ხელსაწყოების გარდა); პლასტმასის შესაფუთი მასალა (რომელიც არ მიეკუთვნება სხვა კლასებს); შრიფტი; ტიპოგრაფიული კლიშე.

25 - ტანსაცმელი, ფეხსაცმელი, თავსაბურავი.

32 - ლუდი; მინერალური და გაზიანი წყალი და სხვა უაღკოპოლო სასმელები; ხილის სასმელები და ხილის წვენები; ვაჟინები და სასმელების დასამზადებელი სხვა შედგენილობები.

35 - რეკლამა; მართვა საქმიან სფეროში; ადმინისტრირება საქმიან სფეროში; საოფისე სამსახური.

41 - აღზრდა; სასწავლო პროცესის უზრუნველყოფა; გართობა; სპორტული და კულტურულ-საგანმანათლებლო ღონისძიებების ორგანიზება.

(260) AM 2010 53428 A

(210) AM 053428

(220) 2009 05 18

(731) მერი კეი ინკ. (შტატ დელავერის კორპორაცია),
16251 დალას პარკუეი, ედისონი, ტეხასი 75001, აშშ

(740) გურამ ციციშვილი

(540)

MK MARY KAY

(591) შავ-თეთრი

(511) 3 - კოსმეტიკური საშუალებები, პარფიუმერია, სუნამო, ოდეკოლონი, ტუალეტის

წყალი, სურნელოვანი ნაწარმი პირადი მოხმარებისთვის; არასამედიცინო დანიშნულების კანის მოვლის საშუალებები; ტუალეტის საკუთნო; პირადი მოხმარების ჰიგიენური დანიშნულების პრეპარატები, რომლებიც მიეკუთვნებიან პარფიუმერულ-კოსმეტიკურ კატეგორიას; საპნები და ტანის დასაბანი და გამწმენდი საშუალებები; კოსმეტიკური საშუალებები ნამზეურისათვის; ეთერზეთები პირადი მოხმარებისათვის; თმის მოვლის საშუალებები.

(260) AM 2010 53429 A

(210) AM 053429

(220) 2009 05 18

(731) მერი კეი ინკ. (შტატ დელავერის კორპორაცია),
16251 დალას პარკუეი, ედისონი, ტეხასი 75001, აშშ

(740) გურამ ციციშვილი

(540)

MK

(591) შავ-თეთრი

(511) 3 - კოსმეტიკური საშუალებები, პარფიუმერია, სუნამო, ოდეკოლონი, ტუალეტის წყალი, სურნელოვანი ნაწარმი პირადი მოხმარებისთვის; არასამედიცინო დანიშნულების კანის მოვლის საშუალებები; ტუალეტის საკუთნო; პირადი მოხმარების ჰიგიენური დანიშნულების პრეპარატები, რომლებიც მიეკუთვნებიან პარფიუმერულ-კოსმეტიკურ კატეგორიას; საპნები და ტანის დასაბანი და გამწმენდი საშუალებები; კოსმეტიკური საშუალებები ნამზეურისათვის; ეთერზეთები პირადი მოხმარებისათვის; თმის მოვლის საშუალებები.

(260) AM 2010 53430 A

(210) AM 053430

(220) 2009 05 18

(731) მერი კეი ინკ. (შტატ დელავერის კორპორაცია),
16251 დალას პარკუეი, ედისონი, ტეხასი 75001, აშშ

(740) გურამ ციციშვილი

(540)

MARY KAY

(591) შავ-თეთრი

(511) 16 - ნაბეჭდი საქმიანი პროდუქცია, ნაბეჭდი სარეკლამო მასალები და სახელმძღვანელოები გაყიდვისათვის, კატალოგები, ჟურნალები, პერიოდული გამოცემები, საფიზიტო ბარათები, საფირმო ბლანკები, საწერ-ქაღალდის მასალა, საკანცელარიო საკუთნო, ბროშურები, ყველაფერი ზემოთ ნახსენებებისათვის.

ნები განკუთვნილია კოსმეტიკისა და კოსმეტიკური მოვლის სფეროებში გამოსაყენებლად.

(260) AM 2010 53431 A

(210) AM 053431

(220) 2009 05 18

(731) მერი კეი ინკ. (შტატ დელავერის კორპორაცია), 16251 დალას პარკუეი, ედისონი, ტეხასი 75001, აშშ

(740) გურამ ციციშვილი

(540)

MK MEN

(591) შავ-თეთრი

(511) 3 - კოსმეტიკური საშუალებები, პარფიუმერია, სუნამო, ოდეკოლონი, ტუალეტის წყალი, სურნელოვანი ნაწარმი პირადი მოხმარებისთვის; არასამედიცინო დანიშნულების კანის მოვლის საშუალებები; ტუალეტის საკუთონო; პირადი მოხმარების ჰიგიენური დანიშნულების პრეპარატები, რომლებიც მიეკუთვნებიან პარფიუმერულ-კოსმეტიკურ კატეგორიას; საპნები და ტანის დასაბანი და გამწმენდი საშუალებები; კოსმეტიკური საშუალებები ნამზეურისათვის; ეთერზეთები პირადი მოხმარებისათვის; თმის მოვლის საშუალებები.

(260) AM 2010 53519 A

(210) AM 053519

(220) 2009 05 21

(731) შპს "გურ ქაინაქი", დავით აღმაშენებლის გამზ. №144,0102,

თბილისი, საქართველო

(740) თამილა გორნაკაშვილი

(540) იხილეთ ნიშანთა ფერადი გამოსახულებანი (გვ. 144)



(591) ყვითელი, შავი

(531) 26.01.18-29.01.00-

(511) 16 - ქაღალდი, მუყაო და მათი ნაწარმი, რომელიც არ მიეკუთვნება სხვა კლასებს; ნაბეჭდი პროდუქცია; მასალა საამკინძაო სამუშაოებისათვის; ფოტოსურათები; საწერ-ქაღალდის საქონელი; საკანცელარიო და საყოფაცხოვრებო დანიშნულების მწებავი ნივთიერებები; მხატვართა საკუთონო; ფუნჯები; საბეჭდი მანქანები და კანტორის საკუთონო (ავეჯის გარდა); სასწავლო მასალა და თვალსაჩინოება (აპარატურის გარდა); პლასტმასის შესაფუთი მასალა (რომელიც

არ მიეკუთვნება სხვა კლასებს); შრიფტი; ტიპოგრაფიული კლიშე.

35 - რეკლამა; მართვა საქმიან სფეროში; ადმინისტრირება საქმიან სფეროში; საოფისე სამსახური; აგრეთვე მომარაგება რეალიზაციის ჩათვლით.

(260) AM 2010 53529 A

(210) AM 053529

(220) 2009 05 22

(731) თამარ სხვიტარიძე, რჩეულიშვილის ქ., მე-7 კორპ., ბინა 34, 0179, თბილისი, საქართველო

(540) იხილეთ ნიშანთა ფერადი გამოსახულებანი (გვ. 144)



(591) ყვითელი, შავი

(531) 28.19.00-29.01.00-

(511) 9 - აუდიო-ვიდეო პროდუქცია; ექსპონირებული ფირები.

41 - აღზრდა და გართობის ორგანიზაცია.

(260) AM 2010 53561 A

(210) AM 053561

(220) 2009 05 27

(731) გლაქსოსმიტკლაინ ბაიოლოჯიკალზ ს.ა.,

რიუ დე ლ'ინსტიტუტ 89, B-1330

რიქსენსარტი, ბელგია

(740) შალვა გვარამაძე

(540)

CERVARIX

(591) შავ-თეთრი

(511) 5 - ვაქცინები ადამიანისათვის.

(260) AM 2010 53572 A

(210) AM 053572

(220) 2009 05 28

(731) სს "თბილქიმფარმი", წულადის ქ., 34, 0113, თბილისი, საქართველო

(540)

ნიუქსილი

Ньюксил

Newxil

(591) შავ-თეთრი

(511) 5 - სამკურნალო საშუალებები.

(260) AM 2010 53640 A

(210) AM 053640

(220) 2009 06 02

(731) თეიმურაზ დოლიძე,

თამარაშვილის 11, ბინა 141, 0162,
თბილისი, საქართველო
(540)

ვიდალი
VIDAL
ВИДАЛЬ

(591) შავ-თეთრი

(511) 16 - წიგნები.

38 - სასაუბრო ოთახები (ინტერნეტის მიწოდება საინტერესო თემებზე სასაუბროდ); კომუნიკაცია კომპიუტერული ტერმინალების მეშვეობით, შეტყობინებებისა და გამოსახულებების კომპიუტერით გადაცემა, ელექტრონული ბიულეტენით მომსახურება (სატელეკომუნიკაციო მომსახურება), მონაცემთა ბაზაში წვდომის უზრუნველყოფა, სასაუბრო ინტერნეტოთახების უზრუნველყოფა, გლობალურ კომპიუტერულ ქსელში სატელეკომუნიკაციო კავშირების უზრუნველყოფა, გლობალურ კომპიუტერულ ქსელში მომხმარებლის წვდომის უზრუნველყოფა (სერვისი)).

44 - ფარმაცევტული მომსახურება დანიშნულების მისაცემად, ფარმაცევტული რჩევა (შეთავაზება).

10.1.2. სანერეთაშორისო განაცხადები
10.1.2. INTERNATIONAL APPLICATIONS
10.1.2. МЕЖДУНАРОДНЫЕ ЗАЯВКИ

(260) AM 2010 51589 A
(800) 979473

(731) ALFA WASSERMANN HUNGARY Kft.,
Zichy Jenő u. 4/1, H-1066 Budapest,
Hungary

(540)

XIFAXAN

(591) Black, white
(511) 05

(260) AM 2010 51986 A
(800) 985385

(731) NIPPON MENARD COSMETIC CO., LTD.,
130, Torimi-cho 2-chome, Nishi-ku, Nagoya-
-shi, Aichi 451-0071, Japan

(540)

TAOYAKA

(591) Black, white
(511) 03

(260) AM 2010 51987 A
(800) 985395

(731) BTICINO S.P.A.,
Via Messina 38, I-20154 MILANO, Italy

(540)

AXOLUTE Nighter

(591) Black, white
(511) 09, 11

(260) AM 2010 51988 A
(800) 985400

(731) ORANGE BRAND SERVICES LIMITED,
St. James Court, Great Park Road,
Almondsbury Park, Bradley Stoke,
BRISTOL, United Kingdom

(540)



(591) Orange, white
(511) 09, 38, 42

(260) AM 2010 52368 A
(800) 754105

(731) Messe München GmbH,
Am Messesee 2, 81829 München, Germany

(540)

electronica

(591) Black, white
(511) 16, 41

(260) AM 2010 53275 A
(800) 996708

(731) VARTA Microbattery GmbH,
Am Leineufer 51, 30419 Hannover,
Germany

(540)



(591) Black, white
(511) 09

(260) AM 2010 53363 A
(800) 997480

(731) Shandong Lingong Construction Machinery
Co., Ltd.,
The east side of the National Highway, No.
205, Beiheng Road, Linyi Economic
Development Area Shandong Province,
China

(540)

LINGONG

(591) Black, white
(511) 07, 12, 35, 37

(260) AM 2010 53372 A
(800) 997556

(731) Comos Industry Solutions GmbH,
Eisenwerkstraße 1, 58332 Schwelm,
Germany

(540)

innotec

(591) Black, white
(511) 37

(260) AM 2010 53375 A
(800) 997633

(731) Obshchestvo s ogranichennoy
otvetstvennostyu "Wap Tak",
korp. 1, 9, ul. Paromnaya, RU-115408
Moskva, Russian Federation

(540)



(591) Blue and yellow
(511) 09, 35, 38, 42

(260) AM 2010 53376 A
(800) 997636

(731) Tovaristvo z obmegenou vidpovidalnistyu "Likero-gorilchaniy zavod "Prime",
vul. Stoicha 5, smt Malynivka, Chuguivskiy r-n, Harkivska obl. 63525, Ukraine;
Tovaristvo z obmegenou vidpovidalnistyu "Likero-gorilchaniy zavod "LIK",
Prosp. Dzerzhinskogo, 26 m. Donetsk 83014, Ukraine; Klymez Pavlo Anatoliyovych, vul. Kropyvnyzkogo, 10, kv. 21, Kyiv 01004, Ukraine;

(540)



(591) Grey, white
(511) 33

(260) AM 2010 53377 A
(800) 997645

(731) Spiro Enterprises B.V.,
Den Hoek 3, NL-5845 EL SINT ANTHONIS, Netherlands

(540)



(591) Blue, orange, white
(511) 07, 11, 35

(260) AM 2010 53379 A
(800) 997660

(731) Y's France SARL,
115 rue Saint-Martin, F-75003 Paris, France

(540)

CMNG.SN

(591) Grey
(511) 18, 25

(260) AM 2010 53382 A
(800) 997661

(731) Wella Aktiengesellschaft,
Berliner Allee 65, 64274 Darmstadt, Germany

(540)



(591) Black, white

(511) 03, 41, 44

(260) AM 2010 53383 A
(800) 997707

(731) Okamoto Industries, Inc.,
27-12, Hongo 3-chome, Bunkyo-ku, Tokyo 113-8710, Japan

(540)

Beyond BodiHeat

(591) Red, orange and yellow
(511) 10, 11

(260) AM 2010 53384 A
(800) 997712

(731) COLLISTAR S.p.A.,
19, via G.B. Pirelli, I-20124 MILANO, Italy

(540)

COLLISTAR BENESSERE RELAX

(591) Black, white
(511) 03, 05

(260) AM 2010 53385 A
(800) 997717

(731) Aquaworx AG,
Rebenstr. 124, CH-9320 Arbon, Switzerland

(540)

MicroSintFilter

(591) Black, white
(511) 01, 05, 11

(260) AM 2010 53386 A
(800) 997718

(731) STA Travel (Holdings) Pte. Ltd,
76, Tanjong Pagar Road, Singapore 088497, Singapore

(540)



(591) Black, white
(511) 36, 39, 43

(260) AM 2010 53387 A
(800) 997722

(731) Berner GmbH,
Bernerstrasse 6, 74653 Künzelsau, Germany

(540)

BERNER

(591) Black, white
(511) 19, 25

(260) AM 2010 53388 A

(800) 997725

(731) Pharma-Zentrale GmbH,
Loerfeldstrasse 20, D-58313 Herdecke,
Germany

(540)

Doloteffin

(591) Black, white

(511) 05

(260) AM 2010 53389 A

(800) 997726

(731) Pharma-Zentrale GmbH,
Loerfeldstrasse 20, 58313 Herdecke,
Germany

(540)

Ardeycholan

(591) Black, white

(511) 05

(260) AM 2010 53391 A

(800) 997736

(731) Federal Express Corporation,
Building B, 3rd Floor, 3620 Hacks Cross
Road Memphis, TN 98125, USA

(540)

EARTHSMART

(591) Black, white

(511) 39

(260) AM 2010 53392 A

(800) 997752

(731) OBSHESTVO S OGRANICHENNOY
OTVETSTVENNOSTYU "DST",
52, Putevoy proezd. RU-127410 Moscow,
Russian Federation

(540)

(591) Yellow, dark yellow, light yellow, blue,
white and dark cherry

(511) 41

(260) AM 2010 53393 A

(800) 997776

(731) PURATOR International GmbH,
Schönbrunner Straße, 13 A-1050 Wien,
Austria

(540)

PURATOR

(591) Black, white

(511) 06, 11, 19, 37

(260) AM 2010 53394 A

(800) 997781

(731) Aquaworx AG,
Rebenstr. 124, CH-9320 Arbon, Switzerland

(540)

AquaTriComb

(591) Black, white

(511) 01, 05, 11

(260) AM 2010 53395 A

(800) 997792

(731) Horwath International Registration, Ltd.,
420 Lexington Avenue, New York, NY
10170-0526, USA

(540)



(591) Black, white

(511) 35

(260) AM 2010 53396 A

(800) 997799

(731) DIGIUM, INC.,
445 JAN DAVIS DRIVE, HUNTSVILLE,
AL 35806, USA

(540)

SWITCHVOX

(591) Black, white

(511) 09

(260) AM 2010 53397 A

(800) 150320

(731) CARL SCHENCK AG,
55, Landwehrstrasse, 64293 DARMSTADT,
Germany

(540)



(591) Black, white

(511) 07, 09, 12, 17

(260) AM 2010 53398 A

(800) 680789

(731) RENAULT s.a.s. société par actions
simplifiée,
F-92100 BOULOGNE-BILLANCOURT,
France

(540)

EGEUS

(591) Black, white
(511) 12

(260) AM 2010 53400 A
(800) 740348

(731) Hörmann KG Verkaufsgesellschaft,
Upheider Weg 94-98, 33803 Steinhagen,
Germany

(540)



(591) Black, white
(511) 06, 07, 09, 19, 37

(260) AM 2010 53401 A
(800) 825158

(731) Laboratorium Kosmetyków Naturalnych
FARMONA Spółka z o.o.,
ul. Jugowicka 10 C, PL-30-443 Kraków,
Poland

(540)



(591) Red, white
(511) 03

(260) AM 2010 53402 A
(800) 835294

(731) PRITOVISA MARKETING E SERVIÇOS
DE CONSULTADORIA COMERCIAL
LDA.,
Rua da Alfândega, 13, Funchal Madeira,
Portugal

(540)

CAMICISSIMA

(591) Black, white
(511) 25, 35

(260) AM 2010 53403 A
(800) 838631

(731) M.G.M. MOTORI ELETTRICI S.p.A.,
Via Fermi, 44, I-20094 ASSAGO
(MILANO), Italy

(540)



(591) Black, white
(511) 07

(260) AM 2010 53408 A
(800) 861912

(731) Laboratorium Kosmetyków Naturalnych
FARMONA Spółka z o.o.,
ul. Jugowicka 10 C, PL-30-443 Kraków,
Poland

(540)

Nivelazione Farmona

(591) Black, white
(511) 03

(260) AM 2010 53409 A
(800) 890310

(731) Unilever N.V.,
Weena 455, NL-3013 AL Rotterdam,
Netherlands

(540)

REXONA CLEAR PURE

(591) Black, white
(511) 03

(260) AM 2010 53410 A
(800) 929016

(731) Merck KGaA,
Frankfurter Strasse 250, 64293 Darmstadt,
Germany

(540)

IMPETREVE

(591) Black, white
(511) 05

(260) AM 2010 53411 A
(800) 956717

(731) EMME SEI S.P.A.,
Via Chiaia, n. 30, I-80100 NAPOLI, Italy

(540)



(591) Black, white, grey
(511) 43

(260) AM 2010 53412 A
(800) 977125

(731) "BIOFARM" SPÓŁKA Z O.O.,
ul. Wałbrzyska 13, PL-60-198 Poznań,
Poland

(540)

BG-95

(591) Black, white
(511) 05

(260) AM 2010 53438 A

(800) 997832

(731) Tovarystvo z obmezhenoyu vidpovidalnistyu
"Pharm-Stom",
prov. Krynychniy, 10, Kharkiv 61022,
Ukraine

(540)

АЛТЕМИКС

(591) Black, white

(511) 05

(260) AM 2010 53439 A

(800) 997844

(731) Ares Trading S.A.,
Zone Industrielle de l'Ouriettaz, CH-1170
Aubonne, Switzerland

(540)

TYENNE

(591) Black, white

(511) 05

(260) AM 2010 53440 A

(800) 997845

(731) Ares Trading S.A.,
Zone Industrielle de l'Ouriettaz, CH-1170
Aubonne, Switzerland

(540)

MANTEIA

(591) Black, white

(511) 05

(260) AM 2010 53441 A

(800) 997904

(731) Daimler AG,
Mercedesstrasse 137, 70327 Stuttgart,
Germany

(540)



(591) Black, white

(511) 02, 03, 04, 07, 09, 11, 12, 16, 25, 27, 28, 34,
36, 37, 39, 41

(260) AM 2010 53442 A

(800) 997908

(731) Almirall, S.A.,
Ronda General Mitre, 151, E-08022
Barcelona, Spain

(540)

АЭРТАЛ

(591) Black, white

(511) 05

(260) AM 2010 53443 A

(800) 997914

(731) Atlas Copco AB,
Sickla Industriväg 3, SE-131 34 Nacka,
Sweden

(540)

Atlas Copco

(591) Black, white

(511) 06, 07, 08, 09, 10, 11, 12, 16, 17, 36, 37, 38,
41, 42, 45

(260) AM 2010 53444 A

(800) 997928

(731) COMITÉ INTERNATIONAL
OLYMPIQUE,
Château de Vidy, CH-1007 LAUSANNE,
Switzerland

(540)

THE LOST RING

(591) Black, white

(511) 41, 43

(260) AM 2010 53445 A

(800) 997929

(731) DUP - družstvo Pelhřimov,
Řemenovská 1999, CZ-397 13 Pelhřimov,
Czech Republic

(540)



(591) Black, white

(511) 03, 08, 18

(260) AM 2010 53446 A

(800) 997945

(731) nCipher Corporation Limited,
Jupiter House, Station Road Cambridge CB1
2JD, United Kingdom

(540)

PAYSHIELD

(591) Black, white

(511) 09

(260) AM 2010 53447 A

(800) 997971

(731) Tovarystvo z obmezhenoyu vidpovidalnistyu

"Pharm-Stom",
prov. Krynychniy, 10, Kharkiv 61022,
Ukraine

(540)

ПЛАНТАГЛЮЦИД

(591) Black, white

(511) 05

(260) AM 2010 53448 A
(800) 998013
(731) Wonju Medical Industry Techno Valley,
Medical Industry Techno Tower,
1272 Maeji-Ri, Heunggup-Myeon, Wonju-
-Si, Gangwon-Do, Republic of Korea

(540)



(591) Green, sky blue and navy blue

(511) 10, 35

(260) AM 2010 53449 A
(800) 998022
(731) RADIO FREQUENCY SYSTEMS
FRANCE,
32 avenue Kléber, F-92700 COLOMBES,
France

(540)

GKSPEED

(591) Black, white

(511) 09

(260) AM 2010 53450 A
(800) 998031
(731) Lenovo (Beijing) Limited,
No. 6 Chuangye Road, Shangdi Information
Industry Base, Haidian District, Beijing
100085, China

(540)

OneKey

(591) Black, white

(511) 09

(260) AM 2010 53451 A
(800) 998058
(731) KOTEKS VISCOFAN DOO,
Primorska 92, 21000 Novi Sad, Serbia

(540)

Koko

(591) Blue

(511) 18

(260) AM 2010 53452 A
(800) 998147
(731) Gebr. Heinemann KG,
Koreastraße 3, 20457 Hamburg, Germany

(540)



(591) Blue and grey

(511) 35

(260) AM 2010 53453 A
(800) 998148
(731) Gebr. Heinemann KG,
Koreastraße 3, 20457 Hamburg, Germany

(540)



(591) Blue and white

(511) 35

(260) AM 2010 53457 A
(800) 998196
(731) GRUPA LOTOS SPÓŁKA AKCYJNA,
ul. Elbląska 135, PL-80-718 Gdańsk, Poland

(540)



(591) Red and navy blue

(511) 01, 02, 03, 04, 19, 35, 37, 39, 42, 43

(260) AM 2010 53458 A
(800) 998197
(731) GRUPA LOTOS SPÓŁKA AKCYJNA,
ul. Elbląska 135, PL-80-718 Gdańsk, Poland

(540)



(591) Red and navy blue

(511) 01, 02, 03, 04, 19, 35, 37, 39, 42, 43

(260) AM 2010 53460 A
(800) 998213
(731) Breitenburger Milchzentrale e.G.,
de-Vos-Straße 12, 25524 Itzehoe, Germany

(540)

Störtebeker

(591) Black, white

(511) 29, 31

(260) AM 2010 53461 A

(800) 998214

(731) Korea Yakult Co., Ltd.,
28-10, Jamwon-dong, Seocho-gu, Seoul
137-030, Republic of Korea

(540)



(591) Red, blue, white, yellow, orange

(511) 32

(260) AM 2010 53462 A

(800) 998257

(731) BWT Aktiengesellschaft,
Walter-Simmer-Strasse 4, A-5310 Mondsee,
Austria

(540)



(591) Black, white, blue

(511) 01, 05, 06, 07, 09, 11, 17, 19, 20, 21

(260) AM 2010 53463 A

(800) 998304

(731) Time Art Uluslarasi Saat Ticaret ve Dış
Ticaret Anonim Şirketi,
Pürtelaş Mah. Meclisi Mebusan Cad.,
Fındıklı Han No: 145 Kat: 5 TR-34427

Beyoğlu İstanbul, Turkey

(540)



(591) Black, white

(511) 14

(260) AM 2010 53475 A

(800) 998340

(731) Danstar Ferment AG,
Bahnhofstrasse 7, CH-6301 Zug, Switzerland

(540)

CYSBIOTIC

(591) Black, white

(511) 05

(260) AM 2010 53476 A

(800) 998344

(731) NATAŞ ÇİVİ SANAYİ VE TİCARET
ANONİM ŞİRKETİ,

Eyüp Sultan Mah. M. Akif, Cad. Hemşin
Sk. N:9 Samandira Kartal İSTANBUL,
Turkey

(540)



(591) Black, white

(511) 06

(260) AM 2010 53477 A

(800) 998354

(731) BATA BRANDS S.à r.l.,
Luxembourg, Succursale de Lausanne,
Avenue de Rhodanie 70, CH-1007 Lausanne,
Switzerland

(540)



(591) Black, white

(511) 25

(260) AM 2010 53478 A

(800) 998359

(731) RENAULT s.a.s.,
F-92100 BOULOGNE-BILLANCOURT,
France

(540)

RENAULT TECH

(591) Black, white

(511) 12

(260) AM 2010 53479 A

(800) 686892

(731) REMER RUBINETTERIE S.p.A.,
Viale Piave, 6, I-20129 MILANO, Italy

(540)



(591) Black, white

(511) 11

(260) AM 2010 53480 A

(800) 703284

(731) Silesia Gerhard Hanke GmbH & Co KG,
Am Alten Bach 20-24, 41470 Neuss,
Germany

(540)

Silarom

(591) Black, white

(511) 02, 03, 05, 29, 30, 32, 33

(260) AM 2010 53481 A

(800) 754573

(731) FIDIA FARMACEUTICI S.p.A,
Via Ponte della Fabbrica, 3/A, I-35031
ABANO TERME (PD), Italy

(540)

HYALUBRIX

(591) Black, white

(511) 05, 10

(260) AM 2010 53482 A

(800) 900184

(731) Ludwig Reiter Schuhmanufaktur GmbH,
Mölkersteig 1, A-1010 Wien, Austria

(540)



LUDWIG REITER

(591) Black, white

(511) 03, 14, 18, 25

(260) AM 2010 53483 A

(800) 902052

(731) D-P PARFÜMÜM İTHALAT İHRACAT
SANAYİ VE TİCARET LİMİTED
SİRKETİ,
Macunköy Erciyes İş Yerleri Sitesi 197,
Cadde No. 2 İstanbul Yolu Yenimahalle
ANKARA, Turkey

(540)



(591) Dark brown, yellow

(511) 03

(260) AM 2010 53484 A

(800) 926864

(731) Mepha AG,
Dornacherstrasse 114, Postfach 445,
CH-4147 Aesch BL, Switzerland

(540)

MEPHATOR

(591) Black, white

(511) 05

(260) AM 2010 53485 A

(800) 992408

(731) Mepha AG,
Dornacherstrasse 114, Boîte postale 445,
CH-4147 Aesch BL, Switzerland

(540)

CLOPIMEF

(591) Black, white

(511) 05

(260) AM 2010 53486 A

(800) 998434

(731) CID LINES nv,
2, Waterpoortstraat, B-8900 IEPER, Belgium

(540)

KEHOCTAPT

(591) Black, white

(511) 01, 03, 05

(260) AM 2010 53487 A

(800) 998435

(731) Metaxa B.V.,
Wattstraat 61, NL-2723 RB Zoetermeer,
Netherlands

(540)



(591) Blue, yellow, brown and gold

(511) 33

(260) AM 2010 53490 A

(800) 998462

(731) UNIVERSAL TECH - TECHNOLOGY &
MULTIMEDIA, LDA,
Largo Barão de Sao Martinho, N° 13 - 5°
P-4700-306 ANDAR, Portugal

(540)

AdClip

(591) Black, white

(511) 35, 42

(260) AM 2010 53491 A

(800) 998492

(731) MONUS d.o.o.,
Aleksandra Dubčeka 14, 11080 BEOGRAD-
ZEMUN, Serbia

(540)



(591) Red, claret and gold

(511) 34

(260) AM 2010 53492 A
 (800) 998547
 (731) Japan Tobacco Inc.,
 2-2-1 Toranomom, Minato-ku, Tokyo, Japan
 (540)



(591) Black, white
 (511) 34

(260) AM 2010 53493 A
 (800) 998550
 (731) İHLAS EV ALETLERİ İMALAT SANAYİ
 VE TİCARET ANONİM ŞİRKETİ,
 29 Ekim Caddesi No:23 Orta Blok Kat:2-B
 YENİBOSNA - İSTANBUL, Turkey
 (540)

Cebilon

(591) Black, white
 (511) 07, 09, 11

(260) AM 2010 53494 A
 (800) 998554
 (731) RHODIA CHIMIE,
 40, rue de la Haie Coq, F-93300
 AUBERVILLIERS, France
 (540)

4EARTH

(591) Black, white
 (511) 01, 17, 22, 23

(260) AM 2010 53495 A
 (800) 998569
 (731) S. Fassbind AG,
 Poststrasse 7, CH-6414 Oberarth,
 Switzerland
 (540)


FASSBIND
 GENUSS MIT GEIST. SEIT 1846.

(591) Black, white
 (511) 32, 33

(260) AM 2010 53496 A
 (800) 998572

(731) TOLSA, S.A.,
 51, calle Núñez de Balboa, E-28001
 MADRID, Spain
 (540)

Sanicat

(591) Black, green
 (511) 03, 05, 31

(260) AM 2010 53497 A
 (800) 998607
 (731) Hype-IP Limited,
 10/8 International Commercial Centre
 Casemates Square Gibraltar, Gibraltar
 (540)

HYPE

(591) Black, white
 (511) 05, 32, 33

(260) AM 2010 53498 A
 (800) 998610
 (731) Knauf Insulation Technology, société privée
 à responsabilité limitée,
 Rue de Maestricht 95, B-4600 Visé, Belgium
 (540)



(591) Green, white
 (511) 01, 02, 03, 16, 17, 19, 20, 40

(260) AM 2010 53521 A
 (800) 998612
 (731) profine GmbH,
 Mülheimer Straße 26, 53840 Troisdorf,
 Germany
 (540)

KömaTone

(591) Black, white
 (511) 06, 17

(260) AM 2010 53522 A
 (800) 998631
 (731) CAFEHAUS GmbH,
 Am Sandtorkai 2, 20457 Hamburg, Germany
 (540)

CAFEHAUS

(591) Black, white
 (511) 01, 05, 29, 30, 32, 33

(260) AM 2010 53523 A
 (800) 998639
 (731) PROMOD,
 Chemin du Verseau, F-59700 Marcq-en-

(540) -Baroeul, France

PROMOD

(591) Black, white
(511) 35

(260) AM 2010 53524 A
(800) 998646
(731) ULAŞ ÇORAP SANAYİ TEKSTİL VE DIŞ
TİCARET LİMİTED ŞİRKETİ,
Mahmutbey Mah. Atatürk Cad. No. 1 D. 2
Bağcılar İSTANBUL, Turkey



(591) Black, white
(511) 25

(260) AM 2010 53525 A
(800) 998653
(731) Reflex Winkelmann GmbH & Co. KG,
Gersteinstraße 19, 59227 Ahlen, Germany



(591) Black, green.
(511) 07, 09, 11, 37

(260) AM 2010 53526 A
(800) 998680
(731) GIOVANNINI S.r.L.,
Via Casale Paoloni, 31, I-00133 ROMA,
Italy



(591) Black, white
(511) 14, 18, 25

(260) AM 2010 53527 A
(800) 998681
(731) Aquaworx AG,
Rebenstr. 124, CH-9320 Arbon, Switzerland

AquaTriLight

(591) Black, white
(511) 01, 05, 11

(260) AM 2010 53528 A
(800) 998682

(731) Aquaworx AG,
Rebenstr. 124, CH-9320 Arbon, Switzerland

AquaLegioCon

(591) Black, white
(511) 01, 05, 11

(260) AM 2010 53530 A
(800) 998704
(731) EGIS Gyógyszergyár Nyilvánosan Működő
Részvénytársaság,
Keresztúri út, 30-38, H-1106 Budapest,
Hungary

NEGGINOS

(591) Black, white
(511) 05

(260) AM 2010 53531 A
(800) 998705
(731) EGIS GYÓGYSZERGYÁR Nyilvánosan
Működő Részvénytársaság,
Keresztúri út. 30-38, H-1106 Budapest,
Hungary

NILBEXID

(591) Black, white
(511) 05

(260) AM 2010 53532 A
(800) 998706
(731) EGIS GYÓGYSZERGYÁR Nyilvánosan
Működő Részvénytársaság,
Keresztúri út. 30-38, H-1106 Budapest,
Hungary

POINXIL

(591) Black, white
(511) 05

(260) AM 2010 53533 A
(800) 998714
(731) Novartis AG,
CH-4002 Basel Switzerland



(591) Red, blue
(511) 03, 05, 10

(260) AM 2010 53534 A
 (800) 998738
 (731) Novartis AG,
 CH-4002 Basel, Switzerland
 (540)



(591) Black, white
 (511) 05

(260) AM 2010 53535 A
 (800) 998739
 (731) Novartis AG,
 CH-4002 Basel, Switzerland
 (540)

RIPRAMELO

(591) Black, white
 (511) 05

(260) AM 2010 53536 A
 (800) 998740
 (731) Novartis AG,
 CH-4002 Basel, Switzerland
 (540)

RIPRAZEMLO

(591) Black, white
 (511) 05

(260) AM 2010 53537 A
 (800) 998741
 (731) Novartis AG,
 CH-4002 Basel, Switzerland
 (540)

SPRAMLOD

(591) Black, white
 (511) 05

(260) AM 2010 53538 A
 (800) 998742
 (731) Novartis AG,
 CH-4002 Basel, Switzerland
 (540)

SPRIMEMLO

(591) Black, white
 (511) 05

(260) AM 2010 53539 A
 (800) 998683
 (731) Aquaworx AG,
 Rebenstr. 124, CH-9320 Arbon, Switzerland
 (540)

AquaHomeCare

(591) Black, white
 (511) 01, 05, 11

(260) AM 2010 53541 A
 (800) 998788
 (731) INTERNOVA OÜ,
 Kuuseheki 34/4, saue, EE-76505 Harju
 maakond, Estonia
 (540)

VIROBAC

(591) Black, white
 (511) 05

(260) AM 2010 53542 A
 (800) 998793
 (731) Nemiroff Intellectual Property Establishment,
 Städtle 31, FL-9490 Vaduz, Liechtenstein
 (540)



(591) Black, white
 (511) 21, 33, 35

(260) AM 2010 53543 A
 (800) 998794
 (731) Nemiroff Intellectual Property Establishment,
 Städtle 31, FL-9490 Vaduz, Liechtenstein
 (540)

Nemiroff
 DISTINCT

(591) Light grey, dark grey and golden.
 (511) 33, 35

(260) AM 2010 53545 A
 (800) 998855
 (731) HEINZ ITALIA S.P.A.,
 Via Migliara, 45, I-04100 Latina (LT), Italy
 (540)

PLASMON

(591) Black, white
 (511) 05, 29, 30, 32

(260) AM 2010 53546 A
 (800) 998866

(731) Ginsana SA,
Via Mulini, CH-6934 Bioggio, Switzerland
(540)



ginsana

(591) Black, white
(511) 05

(260) AM 2010 53547 A
(800) 998907
(731) Robert Bosch GmbH,
70469 Stuttgart, Germany
(540)

SafeVAP

(591) Black, white
(511) 07

(260) AM 2010 53548 A
(800) 998927
(731) Wulf Gaertner AutoParts AG,
Merkurring 111, 22143 Hamburg, Germany
(540)

MEYLE

(591) Black, white
(511) 06, 11, 16

(260) AM 2010 53549 A
(800) 641463
(731) EGIS GYÓGYSZERGYÁR Nyilvánosan
Működő Részvénytársaság,
Kereszturi út 30-38, H-1108 Budapest,
Hungary
(540)

NEXOTON

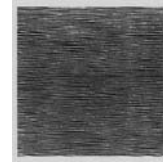
(591) Black, white
(511) 05

(260) AM 2010 53550 A
(800) 646277
(731) G&P NET S.p.A.,
Via Provinciale del Biagioni, 55 I-55011
Altopascio (Lucca), Italy
(540)

PEUTEREY

(591) Black, white
(511) 25

(260) AM 2010 53551 A
(800) 650527
(731) LOUIS VUITTON MALLETIER,
2, rue du Pont-Neuf, F-75001, PARIS,
France
(540)



(591) Black, white
(511) 16, 18

(260) AM 2010 53552 A
(800) 748243
(731) G&P NET S.p.A.,
Via Provinciale del Biagioni, 55 I-55011
Altopascio (Lucca), Italy
(540)

geospirit

(591) Black, white
(511) 25

(260) AM 2010 53553 A
(800) 790063
(731) MARESI Trademark GmbH & Co KG,
Strasserau 6, A-4010 Linz, Austria
(540)

SNACK MAN

(591) Black, white
(511) 29, 30

(260) AM 2010 53554 A
(800) 921099
(731) Novartis AG,
CH-4002 Basel, Switzerland
(540)

MF59

(591) Black, white
(511) 05

(260) AM 2010 53555 A
(800) 929380
(731) Merck KGaA,
Frankfurter Strasse 250, 64293 Darmstadt,
Germany
(540)

ARTUSTO

(591) Black, white
(511) 05

(260) AM 2010 53556 A

(800) 950360

(731) Merck KGaA,
Frankfurter Strasse 250, 64293 Darmstadt,
Germany

(540)

INTIDEN

(591) Black, white

(511) 05

(260) AM 2010 53557 A

(800) 970039

(731) Sichuan Wenjun Spirits Company Limited,
No. 33, East Ring Road, Linqiong Town,
Qionglai City, Chengdu City Sichuan
Province, China

(540)

WENJUN

(591) Black, white

(511) 33

(260) AM 2010 53559 A

(800) 980858

(731) Red Bull GmbH,
Am Brunnen 1, A-5330, FUSCHL AM SEE,
Austria

(540)

SERVUS

(591) Black, white

(511) 38, 41

(260) AM 2010 53573 A

(800) 998976

(731) ZAKŁADY FARMACEUTYCZNE
"POLPHARMA" SPÓLKA AKCYJNA,
Pelplinska 19, PL-83-200 STAROGARD
GDANSKI, Poland

(540)

VANATEX

(591) Black, white

(511) 05

(260) AM 2010 53574 A

(800) 998990

(731) TÜRK DEMİR DÖKÜM FABRIKALARI
ANONİM ŞİRKETİ,
Çamlıca İş Merkezi Ünalın Mahallesi,
Ayazma Caddesi B2 Blok Üsküdar/Kadıköy
Istanbul, Turkey

(540)



(591) White, blue, rose, yellow, dark green

(511) 11

(260) AM 2010 53575 A

(800) 999027

(731) DACHSER GmbH & Co. KG,
Memminger Strasse 140, 87439 Kempten,
Germany

(540)

DACHSER

(591) Blue

(511) 09, 35, 39, 42

(260) AM 2010 53576 A

(800) 999044

(731) Merck KGaA,
Frankfurter Strasse 250, 64293 Darmstadt,
Germany

(540)

STIMRIS

(591) Black, white

(511) 05

(260) AM 2010 53578 A

(800) 999059

(731) close company "BIOCAD",
pos. Petrovo-Dal'nee, Krasnogorskii raion,
RU-143422 Moscovskaya oblast', Russian
Federation

(540)

**ЦИТУВИН
CITUVIN**

(591) Black, white

(511) 05

(260) AM 2010 53582 A

(800) 999061

(731) close company "BIOCAD",
pos. Petrovo-Dal'nee, Krasnogorskii raion,
RU-143422 Moscovskaya oblast', Russian
Federation

(540)

**ТАКСОНІКС
TAXONIX**

(591) Black, white

(511) 05

(260) AM 2010 53583 A
(800) 999072
(731) R&S consumer goods GmbH,
Auflegerstrasse 1, 81735 München, Germany
(540)

RSCG VITALIS

(591) Black, white
(511) 10

(260) AM 2010 53584 A
(800) 999080
(731) ALCOPACK GmbH,
Sebastianstraße 15, 56076 Koblenz,
Germany
(540)

ALCOPACK

(591) Black, white
(511) 06, 20, 35

(260) AM 2010 53585 A
(800) 999088
(731) Open Joint Stock Company "SIBUR
Holding",
5, ul. Galernaya, Liter A, RU-190000 Saint-
-Petersbirg, Russian Federation
(540)

АПРОЛАТ

(591) Black, white
(511) 17, 19, 24, 42

(260) AM 2010 53586 A
(800) 999090
(731) İNCİ AKÜ SANAYİ VE TİCARET
ANONİM ŞİRKETİ,
Organize Sanayi Bölgesi MANİSA, Turkey
(540)



(591) Red, white, yellow
(511) 09

(260) AM 2010 53587 A
(800) 999097
(731) Janssen Pharmaceutica NV,
Turnhoutseweg 30, B-2340 BEERSE,
Belgium
(540)

CYTADEL

(591) Black, white
(511) 05

(260) AM 2010 53588 A
(800) 999158
(731) Georges Magnin,
Rue de Chêne-Bougeries 2, CH-1224 Chêne-
-Bougeries, Switzerland
(540)



(591) Yellow, brown and red
(511) 21, 29, 43

10.2. რეგისტრირებული სასაქონლო ნიშნები
10.2. REGISTERED TRADE MARKS
10.2. РЕГИСТРИРОВАННЫЕ ТОВАРНЫЕ ЗНАКИ

(111) M 2010 020112 R
 (151) 2009 12 28
 (181) 2019 12 28
 (260) AM 2009 49829 A
 (220) 2008 08 21
 (732) შპს "კახური ტრადიციული
 მეღვინეობა"
 ქსნის ქ.12, 0192, თბილისი, საქართველო

(111) M 2010 020117 R
 (151) 2009 12 28
 (181) 2019 12 28
 (260) AM 2009 50264 A
 (220) 2008 09 26
 (732) ჯოკერ, ინკ.
 830 S. გრინვილ ავენიუ, ალენი, ტეხასი
 75002, აშშ

(111) M 2010 020113 R
 (151) 2009 12 28
 (181) 2019 12 28
 (260) AM 2009 49964 A
 (220) 2008 09 02
 (732) "ჰარინგტონ დიველოპმენტ ინკ."
 არანგო-ორილაკ ბილდინგი, ისტ 54
 სტრიტი, პანამა

(111) M 2010 020118 R
 (151) 2009 12 28
 (181) 2019 12 28
 (260) AM 2009 50415 A
 (220) 2008 10 07
 (732) შპს "ქენდი ლენდ"
 გამრეკელის ქ.19, 0160, თბილისი,
 საქართველო

(111) M 2010 020114 R
 (151) 2009 12 28
 (181) 2019 12 28
 (260) AM 2009 50069 A
 (220) 2008 09 17
 (732) ობშჩესტვო ს ორგანიზაციის
 ოტვეტსტვენოსტიუ "სოვესტნოე
 პრედპრიატე ნიდან-ეკოფრუქტ"
 ულ. ოკრუჟნაია, დ.36, 630020 ქ.
 ნოვოსიბირსკი, რუსეთის ფედერაცია

(111) M 2010 020119 R
 (151) 2009 12 28
 (181) 2019 12 28
 (260) AM 2009 50494 A
 (220) 2008 10 16
 (732) სააქციო საზოგადოება "ჯი პი სი"
 მარჯანიშვილის ქ. 26, 0102, თბილისი,
 საქართველო

(111) M 2010 020115 R
 (151) 2009 12 28
 (181) 2019 12 28
 (260) AM 2009 50229 A
 (220) 2008 09 25
 (732) აბდი იბრაჰიმ ილახ სანაი ვე თიჯარეთ
 ანონიმ შირქეთი
 ესკი ბიუიუქდერე ჯად. აიაზაღა იოღუ
 34398 No: 5 მასლაქი, სტამბოლი,
 თურქეთი

(111) M 2010 020120 R
 (151) 2009 12 28
 (181) 2019 12 28
 (260) AM 2009 50585 A
 (220) 2008 10 21
 (732) შპს "ავერსი-ფარმა"
 დავით აღმაშენებლის გამზ.148/2, 0112,
 თბილისი, საქართველო

(111) M 2010 020116 R
 (151) 2009 12 28
 (181) 2019 12 28
 (260) AM 2009 50230 A
 (220) 2008 09 25
 (732) აბდი იბრაჰიმ ილახ სანაი ვე თიჯარეთ
 ანონიმ შირქეთი
 ესკი ბიუიუქდერე ჯად. აიაზაღა იოღუ
 34398 No: 5 მასლაქი, სტამბოლი,
 თურქეთი

(111) M 2010 020121 R
 (151) 2009 12 28
 (181) 2019 12 28
 (260) AM 2009 50588 A
 (220) 2008 10 21
 (732) შპს "ავერსი-ფარმა"
 დავით აღმაშენებლის გამზ.148/2, 0112,
 თბილისი, საქართველო

(111) M 2010 020122 R
 (151) 2009 12 28
 (181) 2019 12 28
 (260) AM 2009 50667 A
 (220) 2008 10 23
 (732) "ჰარინგტონ დიველოპმენტ ინკ."
 არანგო-ორილაკ ბილდინგი, ისტ 54

(111) M 2010 020122 R
 (151) 2009 12 28
 (181) 2019 12 28
 (260) AM 2009 50667 A
 (220) 2008 10 23
 (732) "ჰარინგტონ დიველოპმენტ ინკ."
 არანგო-ორილაკ ბილდინგი, ისტ 54

სტრიტი, პანამა	დელავერის კორპორაცია 333 ლეიქსაიდ დრაივი, ფოსტერ-სიტი, კალიფორნია 94404, აშშ
(111) M 2010 020123 R (151) 2009 12 28 (181) 2019 12 28 (260) AM 2009 50668 A (220) 2008 10 23 (732) "ჰარინგტონ დიველოპმენტ ინკ." არანგო-ორილაკ ბილდინგი, ისტ 54 სტრიტი, პანამა	(111) M 2010 020129 R (151) 2009 12 28 (181) 2019 12 28 (260) AM 2009 51063 A (220) 2008 11 28 (732) ჯილედ საიენსიზ, ინკ., შტატ დელავერის კორპორაცია 333 ლეიქსაიდ დრაივი, ფოსტერ-სიტი, კალიფორნია 94404, აშშ
(111) M 2010 020124 R (151) 2009 12 28 (181) 2019 12 28 (260) AM 2009 50790 A (220) 2008 10 28 (732) სონი კორპორეიშენ 1-7-1 კონანი, მინატო-კუ, ტოკიო, იაპონია	(111) M 2010 020130 R (151) 2009 12 28 (181) 2019 12 28 (260) AM 2009 51067 A (220) 2008 12 02 (732) ნოვო ნორდისკ ა/ს ნოვო ალე, DK-2880 ბაგსვერდი, დანია
(111) M 2010 020125 R (151) 2009 12 28 (181) 2019 12 28 (260) AM 2009 50809 A (220) 2008 11 05 (732) ვმ. ვრიგლი ჯრ. კომპანი ვრიგლი ბილდინგ 410, ნორზ მიხიგან ავენიუ, ჩიკაგო, ილინოისი 60611, აშშ	(111) M 2010 020131 R (151) 2009 12 28 (181) 2019 12 28 (260) AM 2009 51071 A (220) 2008 12 02 (732) დელიკომი ნუტუბოდის II მიკრორაიონი, I კვარტალი, კორპუსი 3ა, 0183, თბილისი, საქართველო
(111) M 2010 020126 R (151) 2009 12 28 (181) 2019 12 28 (260) AM 2009 51024 A (220) 2008 11 17 (732) ბანკ ოფ ამერიკა კორპორეიშენ 100 ნორთ ტრაიონ სტრიტი, შარლოტი, ნორზ კაროლინა 28255, აშშ	(111) M 2010 020132 R (151) 2009 12 28 (181) 2019 12 28 (260) AM 2009 51090 A (220) 2008 12 05 (732) ბუნგე საიპრეს ლიმიტიდ 1, ლამბუსა სტრიტი, 1095 ნიქოზია, კვიპროსი
(111) M 2010 020127 R (151) 2009 12 28 (181) 2019 12 28 (260) AM 2009 51025 A (220) 2008 11 17 (732) "ჰარინგტონ დიველოპმენტ ინკ." არანგო-ორილაკ ბილდინგი, ისტ 54 სტრიტი, პანამა	(111) M 2010 020133 R (151) 2009 12 28 (181) 2019 12 28 (260) AM 2009 51091 A (220) 2008 12 05 (732) ბუნგე საიპრეს ლიმიტიდ 1, ლამბუსა სტრიტი, 1095 ნიქოზია, კვიპროსი
(111) M 2010 020128 R (151) 2009 12 28 (181) 2019 12 28 (260) AM 2009 51062 A (220) 2008 11 28 (732) ჯილედ საიენსიზ, ინკ., შტატ	(111) M 2010 020134 R (151) 2009 12 28 (181) 2019 12 28

(260) AM 2009 51194 A

(220) 2008 12 12

(732) მილერ ბრუინგ ინტერნეშენელ ინკ.
(დელავერის კორპორაცია)
3939 უესტ ჰაილენდ ბულვარი,
მილუოკი, უისკონსინი 53208, აშშ

(111) M 2010 020135 R

(151) 2009 12 28

(181) 2019 12 28

(260) AM 2009 51317 A

(220) 2008 12 19

(732) მარს, ინკორპორეტიდ
6885 ელმ სტრიტი, მაკ-ლინი, ვირჯინია
22101-3883, აშშ

(111) M 2010 020136 R

(151) 2009 12 28

(181) 2019 12 28

(260) –

(220) 2009 09 14

(732) შერატონ ინტერნეშენელ, ინკ.
1111 უესტჩესტერ ავენიუ,
უაიტ-პლეინზი, ნიუ-იორკი 10604, აშშ

10.3. საერთაშორისო რეგისტრირებული სასაქონლო ნიშნები
10.3. INTERNATIONAL REGISTERED TRADE MARKS
10.3. МЕЖДУНАРОДНЫЕ РЕГИСТРИРОВАННЫЕ ТОВАРНЫЕ ЗНАКИ

(260) AM 2010 50465 A
(800) 973593
(151) 2008 03 31
(181) 2018 03 31
(511) 33

(800) 982029
(151) 2008 08 28
(181) 2018 08 28
(511) 05

(260) AM 2010 51145 A
(800) 982008
(151) 2008 07 24
(181) 2018 07 24
(511) 08, 16, 17

(260) AM 2010 51153 A
(800) 982030
(151) 2008 08 28
(181) 2018 08 28
(511) 05

(260) AM 2010 51146 A
(800) 982011
(151) 2008 07 08
(181) 2018 07 08
(511) 35, 36, 39

(260) AM 2010 51155 A
(800) 982043
(151) 2008 08 28
(181) 2018 08 28
(511) 03, 05

(260) AM 2010 51147 A
(800) 982018
(151) 2008 08 19
(181) 2018 08 19
(511) 03, 14, 18, 25

(260) AM 2010 51156 A
(800) 982051
(151) 2008 10 01
(181) 2018 10 01
(511) 05

(260) AM 2010 51148 A
(800) 982019
(151) 2008 08 19
(181) 2018 08 19
(511) 03, 14, 18, 25

(260) AM 2010 51157 A
(800) 982079
(151) 2008 09 15
(181) 2018 09 15
(511) 25, 28

(260) AM 2010 51149 A
(800) 982020
(151) 2008 08 19
(181) 2018 08 19
(511) 03, 14, 18, 25

(260) AM 2010 51158 A
(800) 982126
(151) 2008 08 14
(181) 2018 08 14
(511) 29

(260) AM 2010 51150 A
(800) 982021
(151) 2008 08 19
(181) 2018 08 19
(511) 03, 14, 18, 25

(260) AM 2010 51159 A
(800) 982137
(151) 2008 10 01
(181) 2018 10 01
(511) 30

(260) AM 2010 51151 A
(800) 982028
(151) 2008 08 28
(181) 2018 08 28
(511) 05, 29, 30, 32

(260) AM 2010 51333 A
(800) 982568
(151) 2008 05 29
(181) 2018 05 29
(511) 06, 19, 37, 42

(260) AM 2010 51152 A

(260) AM 2010 51334 A
(800) 982581

(151) 2008 07 25 (181) 2018 07 25 (511) 43	(511) 03
(260) AM 2010 51335 A (800) 982587 (151) 2008 06 30 (181) 2018 06 30 (511) 11, 35, 37	(260) AM 2010 51355 A (800) 982746 (151) 2008 07 07 (181) 2018 07 07 (511) 06, 17, 20
(260) AM 2010 51337 A (800) 982589 (151) 2008 07 31 (181) 2018 07 31 (511) 06, 11, 19	(260) AM 2010 51356 A (800) 982759 (151) 2008 07 22 (181) 2018 07 22 (511) 01, 19, 35, 37, 42
(260) AM 2010 51345 A (800) 982600 (151) 2008 08 04 (181) 2018 08 04 (511) 12	(260) AM 2010 51357 A (800) 982766 (151) 2008 08 28 (181) 2018 08 28 (511) 12, 35, 36, 37, 39
(260) AM 2010 51346 A (800) 982601 (151) 2008 08 20 (181) 2018 08 20 (511) 03, 05, 09, 11, 12, 21, 25, 28, 29, 30, 31, 32, 43, 44	(260) AM 2010 51653 A (800) 980699 (151) 2008 04 23 (181) 2018 04 23 (511) 22, 23
(260) AM 2010 51347 A (800) 982631 (151) 2008 10 24 (181) 2018 10 24 (511) 14	(260) AM 2010 51654 A (800) 980700 (151) 2008 04 23 (181) 2018 04 23 (511) 22, 23
(260) AM 2010 51349 A (800) 982707 (151) 2008 09 15 (181) 2018 09 15 (511) 27, 35	(260) AM 2010 51655 A (800) 980702 (151) 2008 05 30 (181) 2018 05 30 (511) 29
(260) AM 2010 51350 A (800) 982728 (151) 2008 06 20 (181) 2018 06 20 (511) 12, 17	(260) AM 2010 51660 A (800) 980716 (151) 2008 06 18 (181) 2018 06 18 (511) 18, 25
(260) AM 2010 51351 A (800) 982732 (151) 2008 06 30 (181) 2018 06 30	(260) AM 2010 51661 A (800) 980745 (151) 2008 08 08 (181) 2018 08 08 (511) 35, 37, 43

(260) AM 2010 51662 A
(800) 980761
(151) 2008 09 02
(181) 2018 09 02
(511) 33

(181) 2018 08 08
(511) 11, 19

(260) AM 2010 51663 A
(800) 980765
(151) 2008 08 28
(181) 2018 08 28
(511) 05

(260) AM 2010 51739 A
(800) 983056
(151) 2008 08 20
(181) 2018 08 20
(511) 04, 14, 16, 24, 25, 28

(260) AM 2010 51664 A
(800) 980778
(151) 2008 08 05
(181) 2018 08 05
(511) 18

(260) AM 2010 51740 A
(800) 983059
(151) 2008 08 20
(181) 2018 08 20
(511) 04, 14, 16, 24, 25, 28

(260) AM 2010 51666 A
(800) 980779
(151) 2008 08 05
(181) 2018 08 05
(511) 14

(260) AM 2010 51741 A
(800) 983107
(151) 2008 07 08
(181) 2018 07 08
(511) 05, 16, 29, 30

(260) AM 2010 51667 A
(800) 980822
(151) 2008 09 01
(181) 2018 09 01
(511) 05, 29, 30, 32

(260) AM 2010 51742 A
(800) 983108
(151) 2008 07 08
(181) 2018 07 08
(511) 05, 16, 29, 30

(260) AM 2010 51669 A
(800) 980849
(151) 2008 10 01
(181) 2018 10 01
(511) 03

(260) AM 2010 51743 A
(800) 983118
(151) 2008 06 13
(181) 2018 06 13
(511) 07, 11, 42

(260) AM 2010 51670 A
(800) 980850
(151) 2008 10 01
(181) 2018 10 01
(511) 03

(260) AM 2010 51745 A
(800) 983177
(151) 2008 09 03
(181) 2018 09 03
(511) 35, 38, 41, 42, 45

(260) AM 2010 51671 A
(800) 980859
(151) 2008 08 04
(181) 2018 08 04
(511) 09, 11

(260) AM 2010 51746 A
(800) 983216
(151) 2008 09 29
(181) 2018 09 29
(511) 35, 36, 38, 42

(260) AM 2010 51672 A
(800) 980877
(151) 2008 08 08

(260) AM 2010 51747 A
(800) 983218
(151) 2008 08 30
(181) 2018 08 30
(511) 18, 25, 35

(260) AM 2010 51748 A
(800) 983233
(151) 2008 10 27
(181) 2018 10 27
(511) 10

(181) 2011 10 17
(511) 05

(260) AM 2010 51749 A
(800) 983246
(151) 2008 08 30
(181) 2018 08 30
(511) 29

(260) AM 2010 51818 A
(800) 811141
(151) 2003 08 21
(181) 2013 08 21
(511) 05

(260) AM 2010 51750 A
(800) 983253
(151) 2008 07 01
(181) 2018 07 01
(511) 30

(260) AM 2010 51819 A
(800) 828717
(151) 2004 04 19
(181) 2014 04 19
(511) 05

(260) AM 2010 51751 A
(800) 983287
(151) 2008 10 27
(181) 2018 10 27
(511) 05

(260) AM 2010 51820 A
(800) 831109
(151) 2004 03 24
(181) 2014 03 24
(511) 03

(260) AM 2010 51752 A
(800) 983288
(151) 2008 10 27
(181) 2018 10 27
(511) 05

(260) AM 2010 51821 A
(800) 841969
(151) 2004 11 25
(181) 2014 11 25
(511) 09

(260) AM 2010 51753 A
(800) 983292
(151) 2008 10 01
(181) 2018 10 01
(511) 29, 30, 32

(260) AM 2010 51822 A
(800) 846698
(151) 2005 03 30
(181) 2015 03 30
(511) 33

(260) AM 2010 51815 A
(800) 708403
(151) 2008 08 27
(181) 2018 08 27
(511) 01, 02, 04

(260) AM 2010 51823 A
(800) 858135
(151) 2005 05 30
(181) 2015 05 30
(511) 03, 06, 09, 14, 18, 20, 25, 26, 28

(260) AM 2010 51816 A
(800) 775809
(151) 2002 01 08
(181) 2012 01 08
(511) 02

(260) AM 2010 51824 A
(800) 858265
(151) 2005 04 05
(181) 2015 04 05
(511) 09

(260) AM 2010 51817 A
(800) 776521
(151) 2001 10 17

(260) AM 2010 51826 A
(800) 944224
(151) 2007 10 02
(181) 2017 10 02
(511) 09, 16, 28, 35, 36, 37, 38, 41, 42

(260) AM 2010 51827 A
(800) 952672
(151) 2008 01 04
(181) 2018 01 04
(511) 05

(181) 2018 11 04
(511) 20

(260) AM 2010 51828 A
(800) 962358
(151) 2008 04 10
(181) 2018 04 10
(511) 28

(260) AM 2010 51851 A
(800) 984265
(151) 2008 07 15
(181) 2018 07 15
(511) 25

(260) AM 2010 51829 A
(800) 984020
(151) 2008 06 30
(181) 2018 06 30
(511) 11, 35, 37

(260) AM 2010 51852 A
(800) 984266
(151) 2008 08 20
(181) 2018 08 20
(511) 35, 43

(260) AM 2010 51830 A
(800) 984031
(151) 2008 08 27
(181) 2018 08 27
(511) 11, 42

(260) AM 2010 51853 A
(800) 984273
(151) 2008 08 09
(181) 2018 08 09
(511) 07, 12, 42

(260) AM 2010 51846 A
(800) 984238
(151) 2008 03 31
(181) 2018 03 31
(511) 01, 02, 03, 04, 35

(260) AM 2010 51855 A
(800) 984275
(151) 2008 08 04
(181) 2018 08 04
(511) 01, 19, 35, 37

(260) AM 2010 51847 A
(800) 984243
(151) 2008 10 16
(181) 2018 10 16
(511) 05

(260) AM 2010 51856 A
(800) 984279
(151) 2008 09 11
(181) 2018 09 11
(511) 03

(260) AM 2010 51848 A
(800) 984244
(151) 2008 10 16
(181) 2018 10 16
(511) 05

(260) AM 2010 51857 A
(800) 984310
(151) 2008 04 23
(181) 2018 04 23
(511) 22, 23

(260) AM 2010 51849 A
(800) 984249
(151) 2008 10 16
(181) 2018 10 16
(511) 05

(260) AM 2010 51884 A
(800) 984526
(151) 2008 07 31
(181) 2018 07 31
(511) 30

(260) AM 2010 51850 A
(800) 984262
(151) 2008 11 04

(260) AM 2010 51885 A
(800) 984533
(151) 2008 07 23
(181) 2018 07 23
(511) 09

(260) AM 2010 51886 A
(800) 984562
(151) 2008 09 18
(181) 2018 09 18
(511) 03

(260) AM 2010 51887 A
(800) 984568
(151) 2008 10 08
(181) 2018 10 08
(511) 12

(260) AM 2010 51888 A
(800) 984569
(151) 2008 10 27
(181) 2018 10 27
(511) 06, 20, 39

(260) AM 2010 51890 A
(800) 984575
(151) 2008 10 10
(181) 2018 10 10
(511) 09, 12, 18, 25, 28

(260) AM 2010 51891 A
(800) 984577
(151) 2008 10 31
(181) 2018 10 31
(511) 25

(260) AM 2010 51892 A
(800) 984582
(151) 2008 05 08
(181) 2018 05 08
(511) 36

(260) AM 2010 51893 A
(800) 984611
(151) 2008 09 16
(181) 2018 09 16
(511) 14, 25, 26

(260) AM 2010 51894 A
(800) 984617
(151) 2008 09 09
(181) 2018 09 09
(511) 09

(260) AM 2010 51895 A
(800) 984620
(151) 2008 10 10

(181) 2018 10 10
(511) 03

(260) AM 2010 51896 A
(800) 984651
(151) 2008 07 02
(181) 2018 07 02
(511) 01, 29, 30

(260) AM 2010 51897 A
(800) 984654
(151) 2008 07 25
(181) 2018 07 25
(511) 21, 29, 39

(260) AM 2010 51898 A
(800) 984662
(151) 2008 08 25
(181) 2018 08 25
(511) 11

(260) AM 2010 51899 A
(800) 984698
(151) 2008 10 27
(181) 2018 10 27
(511) 09

(260) AM 2010 51900 A
(800) 984765
(151) 2008 10 24
(181) 2018 10 24
(511) 05

(260) AM 2010 51902 A
(800) 984773
(151) 2008 10 20
(181) 2018 10 20
(511) 05

(260) AM 2010 51903 A
(800) 984774
(151) 2008 10 20
(181) 2018 10 20
(511) 05

(260) AM 2010 51904 A
(800) 984775
(151) 2008 10 20
(181) 2018 10 20
(511) 05

(260) AM 2010 51905 A
(800) 984776
(151) 2008 10 20
(181) 2018 10 20
(511) 05

(260) AM 2010 51906 A
(800) 984777
(151) 2008 10 20
(181) 2018 10 20
(511) 05

(260) AM 2010 51907 A
(800) 984778
(151) 2008 10 27
(181) 2018 10 27
(511) 03, 05

(260) AM 2010 51908 A
(800) 984788
(151) 2008 11 03
(181) 2018 11 03
(511) 06

(260) AM 2010 51909 A
(800) 984798
(151) 2008 07 02
(181) 2018 07 02
(511) 30, 33, 35, 39

(260) AM 2010 51910 A
(800) 984802
(151) 2008 09 02
(181) 2018 09 02
(511) 03, 08, 09, 11, 18, 20, 21, 26

(260) AM 2010 51911 A
(800) 984804
(151) 2008 09 04
(181) 2018 09 04
(511) 01

(260) AM 2010 51969 A
(800) 985233
(151) 2008 04 22
(181) 2018 04 22
(511) 07, 09, 11

(260) AM 2010 51970 A
(800) 985255
(151) 2008 08 06

(181) 2018 08 06
(511) 06, 09, 11, 19, 20, 35, 37

(260) AM 2010 51971 A
(800) 985262
(151) 2008 08 06
(181) 2018 08 06
(511) 16, 41

(260) AM 2010 51972 A
(800) 985289
(151) 2008 10 14
(181) 2018 10 14
(511) 09, 38, 41

(260) AM 2010 51973 A
(800) 985331
(151) 2008 09 26
(181) 2018 09 26
(511) 25

(260) AM 2010 51974 A
(800) 985334
(151) 2008 10 30
(181) 2018 10 30
(511) 11

(260) AM 2010 51976 A
(800) 985359
(151) 2008 09 17
(181) 2018 09 17
(511) 19

(260) AM 2010 51977 A
(800) 985371
(151) 2008 10 02
(181) 2018 10 02
(511) 09, 11

(260) AM 2010 51978 A
(800) 985376
(151) 2008 10 27
(181) 2018 10 27
(511) 11

(260) AM 2010 52010 A
(800) 985575
(151) 2008 09 23
(181) 2018 09 23
(511) 29, 30, 32

(260) AM 2010 52011 A
(800) 985598
(151) 2008 10 21
(181) 2018 10 21
(511) 33

(260) AM 2010 52012 A
(800) 975849
(151) 2008 08 13
(181) 2018 08 13
(511) 11

(260) AM 2010 52013 A
(800) 985638
(151) 2008 06 05
(181) 2018 06 05
(511) 03, 09, 14, 18, 20, 24, 25, 26, 35

(260) AM 2010 52014 A
(800) 985654
(151) 2008 10 22
(181) 2018 10 22
(511) 17, 20, 35

(260) AM 2010 52015 A
(800) 985656
(151) 2008 09 19
(181) 2018 09 19
(511) 29, 30

(260) AM 2010 52017 A
(800) 985659
(151) 2008 10 22
(181) 2018 10 22
(511) 09, 16, 17, 20, 35, 45

(260) AM 2010 52018 A
(800) 985668
(151) 2008 07 07
(181) 2018 07 07
(511) 16, 28, 30, 41

(260) AM 2010 52019 A
(800) 985718
(151) 2008 08 05
(181) 2018 08 05
(511) 26

(260) AM 2010 52020 A
(800) 985722
(151) 2008 07 15

(181) 2018 07 15
(511) 35, 36, 41, 45

(260) AM 2010 52021 A
(800) 985728
(151) 2008 07 22
(181) 2018 07 22
(511) 34, 41, 42, 44

(260) AM 2010 52022 A
(800) 985735
(151) 2008 09 04
(181) 2018 09 04
(511) 16, 37, 40, 41, 42

(260) AM 2010 52023 A
(800) 985746
(151) 2008 08 29
(181) 2018 08 29
(511) 35, 36, 41

(260) AM 2010 52024 A
(800) 985753
(151) 2008 09 01
(181) 2018 09 01
(511) 07

(260) AM 2010 52025 A
(800) 985758
(151) 2008 08 28
(181) 2018 08 28
(511) 29

(260) AM 2010 52026 A
(800) 985778
(151) 2008 10 13
(181) 2018 10 13
(511) 39

(260) AM 2010 52029 A
(800) 985782
(151) 2008 10 15
(181) 2018 10 15
(511) 09, 35, 41

(260) AM 2010 52030 A
(800) 985783
(151) 2008 10 28
(181) 2018 10 28
(511) 07, 12

(260) AM 2010 52031 A
(800) 985853
(151) 2008 07 07
(181) 2018 07 07
(511) 03, 05, 10, 16, 25, 35, 36, 38, 44

(260) AM 2010 52032 A
(800) 985877
(151) 2008 11 17
(181) 2018 11 17
(511) 05

(260) AM 2010 52033 A
(800) 985891
(151) 2008 11 13
(181) 2018 11 13
(511) 05

(260) AM 2010 52034 A
(800) 985892
(151) 2008 11 13
(181) 2018 11 13
(511) 05

(260) AM 2010 52035 A
(800) 985893
(151) 2008 11 13
(181) 2018 11 13
(511) 05

(260) AM 2010 52036 A
(800) 985894
(151) 2008 11 13
(181) 2018 11 13
(511) 05

(260) AM 2010 52037 A
(800) 985924
(151) 2008 04 18
(181) 2018 04 18
(511) 05

(260) AM 2010 52038 A
(800) 985927
(151) 2008 06 13
(181) 2018 06 13
(511) 05

(260) AM 2010 52039 A
(800) 985944
(151) 2008 10 29

(181) 2018 10 29
(511) 18, 25, 35

(260) AM 2010 52040 A
(800) 985945
(151) 2008 10 21
(181) 2018 10 21
(511) 25, 26, 35

(260) AM 2010 52059 A
(800) 986150
(151) 2008 06 02
(181) 2018 06 02
(511) 35, 38, 41, 42, 45

(260) AM 2010 52060 A
(800) 986173
(151) 2008 09 12
(181) 2018 09 12
(511) 01, 07, 17, 40

(260) AM 2010 52061 A
(800) 986174
(151) 2008 08 30
(181) 2018 08 30
(511) 30, 32, 33, 43

(260) AM 2010 52062 A
(800) 986208
(151) 2008 10 29
(181) 2018 10 29
(511) 05

(260) AM 2010 52063 A
(800) 986209
(151) 2008 10 29
(181) 2018 10 29
(511) 05

(260) AM 2010 52064 A
(800) 986210
(151) 2008 10 29
(181) 2018 10 29
(511) 05

(260) AM 2010 52065 A
(800) 986239
(151) 2008 10 24
(181) 2018 10 24
(511) 30

(260) AM 2010 52066 A
(800) 986241
(151) 2008 10 24
(181) 2018 10 24
(511) 30

(260) AM 2010 52067 A
(800) 986242
(151) 2008 10 24
(181) 2018 10 24
(511) 30

(260) AM 2010 52068 A
(800) 986243
(151) 2008 10 24
(181) 2018 10 24
(511) 30

(260) AM 2010 52069 A
(800) 986258
(151) 2008 11 07
(181) 2018 11 07
(511) 05

(260) AM 2010 52070 A
(800) 986259
(151) 2008 11 26
(181) 2018 11 26
(511) 17

(260) AM 2010 52086 A
(800) 944132
(151) 2007 07 16
(181) 2017 07 16
(511) 29, 30, 31, 32

(260) AM 2010 52087 A
(800) 965412
(151) 2008 01 02
(181) 2018 01 02
(511) 18, 25

(260) AM 2010 52088 A
(800) 968569
(151) 2008 01 02
(181) 2018 01 02
(511) 18, 25

(260) AM 2010 52089 A
(800) 986282
(151) 2008 05 07

(181) 2018 05 07
(511) 16, 21, 35, 40, 42

(260) AM 2010 52092 A
(800) 986283
(151) 2008 05 07
(181) 2018 05 07
(511) 16, 21, 35, 40, 42

(260) AM 2010 52093 A
(800) 986290
(151) 2008 06 25
(181) 2018 06 25
(511) 07, 08, 09, 14, 16, 18, 34

(260) AM 2010 52094 A
(800) 986313
(151) 2008 08 28
(181) 2018 08 28
(511) 06, 09, 20

(260) AM 2010 52095 A
(800) 986314
(151) 2008 08 28
(181) 2018 08 28
(511) 06, 09, 20

(260) AM 2010 52096 A
(800) 986315
(151) 2008 08 28
(181) 2018 08 28
(511) 06, 09, 20

(260) AM 2010 52097 A
(800) 986324
(151) 2008 09 19
(181) 2018 09 19
(511) 09, 11

(260) AM 2010 52098 A
(800) 986368
(151) 2008 11 04
(181) 2018 11 04
(511) 32, 33, 43

(260) AM 2010 52100 A
(800) 986400
(151) 2008 11 13
(181) 2018 11 13
(511) 05

(260) AM 2010 52101 A
(800) 986401
(151) 2008 11 13
(181) 2018 11 13
(511) 05

(181) 2018 07 08
(511) 05, 16, 29, 30, 32, 33

(260) AM 2010 52102 A
(800) 986418
(151) 2008 07 24
(181) 2018 07 24
(511) 25

(260) AM 2010 52116 A
(800) 986493
(151) 2008 07 08
(181) 2018 07 08
(511) 05, 16, 29, 30, 32, 33

(260) AM 2010 52105 A
(800) 986464
(151) 2008 11 17
(181) 2018 11 17
(511) 05

(260) AM 2010 52117 A
(800) 986501
(151) 2008 08 06
(181) 2018 08 06
(511) 16, 35, 40, 41

(260) AM 2010 52108 A
(800) 986470
(151) 2008 10 15
(181) 2018 10 15
(511) 05, 29, 30

(260) AM 2010 52118 A
(800) 986525
(151) 2008 10 02
(181) 2018 10 02
(511) 05

(260) AM 2010 52109 A
(800) 986472
(151) 2008 08 28
(181) 2018 08 28
(511) 19, 20, 27, 35

(260) AM 2010 52120 A
(800) 986548
(151) 2008 10 06
(181) 2018 10 06
(511) 29, 30, 32, 33, 35, 43

(260) AM 2010 52110 A
(800) 986477
(151) 2007 07 25
(181) 2017 07 25
(511) 07, 08, 12

(260) AM 2010 52227 A
(800) 979970
(151) 2008 09 01
(181) 2018 09 01
(511) 32

(260) AM 2010 52113 A
(800) 986483
(151) 2008 06 05
(181) 2018 06 05
(511) 32, 33, 35, 43

(260) AM 2010 52228 A
(800) 979975
(151) 2008 07 22
(181) 2018 07 22
(511) 32

(260) AM 2010 52114 A
(800) 986484
(151) 2008 04 21
(181) 2018 04 21
(511) 18, 24, 25, 35

(260) AM 2010 52229 A
(800) 979976
(151) 2008 08 26
(181) 2018 08 26
(511) 14

(260) AM 2010 52115 A
(800) 986492
(151) 2008 07 08

(260) AM 2010 52230 A
(800) 979978
(151) 2008 04 15
(181) 2018 04 15
(511) 30

(260) AM 2010 52232 A
(800) 979996
(151) 2008 03 20
(181) 2018 03 20
(511) 05

(181) 2018 08 26
(511) 18, 25

(260) AM 2010 52233 A
(800) 979998
(151) 2008 04 17
(181) 2018 04 17
(511) 25

(260) AM 2010 52242 A
(800) 980059
(151) 2008 08 26
(181) 2018 08 26
(511) 12, 37

(260) AM 2010 52234 A
(800) 980001
(151) 2008 05 09
(181) 2018 05 09
(511) 03, 05, 29, 30

(260) AM 2010 53855 A
(800) 1001179
(151) 2008 12 16
(181) 2018 12 16
(511) 36

(260) AM 2010 52236 A
(800) 980014
(151) 2008 06 06
(181) 2018 06 06
(511) 07

(260) AM 2010 52237 A
(800) 980026
(151) 2008 07 09
(181) 2018 07 09
(511) 39, 41, 42, 43

(260) AM 2010 52238 A
(800) 980039
(151) 2008 07 28
(181) 2018 07 28
(511) 05

(260) AM 2010 52239 A
(800) 980040
(151) 2008 08 15
(181) 2018 08 15
(511) 05

(260) AM 2010 52240 A
(800) 980052
(151) 2008 08 15
(181) 2018 08 15
(511) 20, 24, 25

(260) AM 2010 52241 A
(800) 980055
(151) 2008 08 26

11. სისტემური საძიებლები და შესაბამისობის სხრილები**11.1. სასაქონლო ნიშნები**

11.1.1. სასაქონლო ნიშნის რეგისტრაციის ნომერთან განაცხადის ნომრის, განაცხადის გამოქვეყნების ნომრისა და ბიულეტენის ნომერთან შესაბამისობის ცხრილი

11. CLASSIFICATION INDEXES AND CONCORDANCE TABLES**11.1. TRADE MARKS**

11.1.1. Concordance table of numbers of applications and publication data with reference to trademark registration numbers

11. СИСТЕМАТИЧЕСКИЕ УКАЗАТЕЛИ И ТАБЛИЦЫ СООТВЕТСТВИЙ**11.1. ТОВАРНЫЕ ЗНАКИ**

11.1.1. Таблица соответствий номеров заявок и данных публикаций с номерами регистрации товарных знаков

რეგისტრაციის ნომერი (111)	განაცხადის ნომერი (210)	განაცხადის გამოქვეყნების ნომერი (260)	მონაცემები ბიულეტენის ნომერი
1	2	3	4
M 2010 20112 R	AM 2008 49829	AM 2010 49829 A	No12(280) 2009
M 2010 20113 R	AM 2008 49964	AM 2010 49964 A	No13(281) 2009
M 2010 20114 R	AM 2008 50069	AM 2010 50069 A	No14(282) 2009
M 2010 20115 R	AM 2008 50229	AM 2010 50229 A	No14(282) 2009
M 2010 20116 R	AM 2008 50230	AM 2010 50230 A	No14(282) 2009
M 2010 20117 R	AM 2008 50264	AM 2010 50264 A	No15(283) 2009
M 2010 20118 R	AM 2008 50415	AM 2010 50415 A	No13(281) 2009
M 2010 20119 R	AM 2008 50494	AM 2010 50494 A	No11(279) 2009
M 2010 20120 R	AM 2008 50585	AM 2010 50585 A	No12(280) 2009
M 2010 20121 R	AM 2008 50588	AM 2010 50588 A	No12(280) 2009
M 2010 20122 R	AM 2008 50667	AM 2010 50667 A	No13(281) 2009
M 2010 20123 R	AM 2008 50668	AM 2010 50668 A	No13(281) 2009
M 2010 20124 R	AM 2008 50790	AM 2010 50790 A	No15(283) 2009
M 2010 20125 R	AM 2008 50809	AM 2010 50809 A	No15(283) 2009
M 2010 20126 R	AM 2008 51024	AM 2010 51024 A	No15(283) 2009
M 2010 20127 R	AM 2008 51025	AM 2010 51025 A	No14(282) 2009
M 2010 20128 R	AM 2008 51062	AM 2010 51062 A	No15(283) 2009
M 2010 20129 R	AM 2008 51063	AM 2010 51063 A	No15(283) 2009
M 2010 20130 R	AM 2008 51067	AM 2010 51067 A	No15(283) 2009
M 2010 20131 R	AM 2008 51071	AM 2010 51071 A	No15(283) 2009
M 2010 20132 R	AM 2008 51090	AM 2010 51090 A	No15(283) 2009
M 2010 20133 R	AM 2008 51091	AM 2010 51091 A	No15(283) 2009
M 2010 20134 R	AM 2008 51194	AM 2010 51194 A	No15(283) 2009
M 2010 20135 R	AM 2008 51317	AM 2010 51317 A	No15(283) 2009
M 2010 20136 R	AM 2009 54830	—	No1 (293) 2010

11.1.2. სასაქონლო ნიშნის გამოქვეყნების ნომრისა და განაცხადის ნომრის შესაბამისობის ცხრილი

11.1.2. Concordance table of numbers of published trademark applications with reference to numbers of applications

11.1.2. Таблица соответствий номеров публикаций товарных знаков и номеров заявок

გამოქვეყნების ნომერი (260)	განაცხადის ნომერი (210)	გამოქვეყნების ნომერი (260)	განაცხადის ნომერი (210)
1	2	3	4
AM 2010 42224 A	AM 2007 42224	AM 2010 53183 A	AM 2010 53183
AM 2010 46537 A	AM 2008 46537	AM 2010 53200 A	AM 2010 53200
AM 2010 48219 A	AM 2008 48219	AM 2010 53205 A	AM 2010 53205
AM 2010 50794 A	AM 2008 50794	AM 2010 53225 A	AM 2010 53225
AM 2010 51070 A	AM 2008 51070	AM 2010 53245 A	AM 2010 53245
AM 2010 51482 A	AM 2010 51482	AM 2010 53333 A	AM 2010 53333
AM 2010 52170 A	AM 2010 52170	AM 2010 53334 A	AM 2010 53334
AM 2010 52361 A	AM 2010 52361	AM 2010 53335 A	AM 2010 53335
AM 2010 52362 A	AM 2010 52362	AM 2010 53336 A	AM 2010 53336
AM 2010 52717 A	AM 2010 52717	AM 2010 53337 A	AM 2010 53337
AM 2010 52778 A	AM 2010 52778	AM 2010 53418 A	AM 2010 53418
AM 2010 52787 A	AM 2010 52787	AM 2010 53419 A	AM 2010 53419
AM 2010 52788 A	AM 2010 52788	AM 2010 53423 A	AM 2010 53423
AM 2010 52897 A	AM 2010 52897	AM 2010 53424 A	AM 2010 53424
AM 2010 52898 A	AM 2010 52898	AM 2010 53428 A	AM 2010 53428
AM 2010 52966 A	AM 2010 52966	AM 2010 53429 A	AM 2010 53429
AM 2010 53084 A	AM 2010 53084	AM 2010 53430 A	AM 2010 53430
AM 2010 53088 A	AM 2010 53088	AM 2010 53431 A	AM 2010 53431
AM 2010 53092 A	AM 2010 53092	AM 2010 53519 A	AM 2010 53519
AM 2010 53103 A	AM 2010 53103	AM 2010 53529 A	AM 2010 53529
AM 2010 53104 A	AM 2010 53104	AM 2010 53561 A	AM 2010 53561
AM 2010 53113 A	AM 2010 53113	AM 2010 53572 A	AM 2010 53572
AM 2010 53125 A	AM 2010 53125	AM 2010 53640 A	AM 2010 53640
AM 2010 53145 A	AM 2010 53145		

- 11.1.3. სასაქონლო ნიშნის განაცხადის გამოქვეყნების ნომრის სისტემური საძიებელი საქონლის და/ან მომსახურების კლასის მიხედვით
- 11.1.3. Numbers of published applications with reference to classification index of goods and/or services
- 11.3. Указатель номеров публикаций заявок в соответствии с классом товаров и/или услуг

საქონლის და/ან მომსახურების კლასი (511)	განაცხადის გამოქვეყნების ნომერი (260)	საქონლის და/ან მომსახურების კლასი (511)	განაცხადის გამოქვეყნების ნომერი (260)
1	2	3	4
3	AM 2010 52361 A	30	AM 2010 53200 A
3	AM 2010 52362 A	31	AM 2010 52170 A
3	AM 2010 53428 A	32	AM 2010 51482 A
3	AM 2010 53429 A	32	AM 2010 53145 A
3	AM 2010 53431 A	32	AM 2010 53424 A
4	AM 2010 53333 A	33	AM 2010 53088 A
4	AM 2010 53334 A	33	AM 2010 53225 A
4	AM 2010 53335 A	33	AM 2010 53423 A
4	AM 2010 53336 A	35	AM 2010 50794 A
4	AM 2010 53337 A	35	AM 2010 52170 A
5	AM 2010 46537 A	35	AM 2010 52787 A
5	AM 2010 48219 A	35	AM 2010 52788 A
5	AM 2010 51070 A	35	AM 2010 53333 A
5	AM 2010 51482 A	35	AM 2010 53334 A
5	AM 2010 53113 A	35	AM 2010 53335 A
5	AM 2010 53183 A	35	AM 2010 53336 A
5	AM 2010 53205 A	35	AM 2010 53337 A
5	AM 2010 53419 A	35	AM 2010 53424 A
5	AM 2010 53561 A	35	AM 2010 53519 A
5	AM 2010 53572 A	36	AM 2010 53333 A
9	AM 2010 52778 A	36	AM 2010 53334 A
9	AM 2010 53103 A	36	AM 2010 53335 A
9	AM 2010 53104 A	36	AM 2010 53336 A
9	AM 2010 53245 A	36	AM 2010 53337 A
9	AM 2010 53333 A	38	AM 2010 52778 A
9	AM 2010 53334 A	38	AM 2010 53640 A
9	AM 2010 53335 A	39	AM 2010 53125 A
9	AM 2010 53336 A	41	AM 2010 52778 A
9	AM 2010 53337 A	41	AM 2010 53084 A
9	AM 2010 53529 A	41	AM 2010 53418 A
16	AM 2010 42224 A	41	AM 2010 53424 A
16	AM 2010 52170 A	41	AM 2010 53529 A
16	AM 2010 52778 A	42	AM 2010 53084 A

12. საქონლის აღზილწარმოშობის დასახელებები და გეოგრაფიული აღნიშვნები

12.1. ლისაბონის ხელშეკრულების თანახმად საერთაშორისო რეგისტრაციის საფუძველზე საქართველოში განსახილველი საქონლის აღზილწარმოშობის დასახელებები

12. APPELLATION OF ORIGIN AND GEOGRAPHICAL INDICATIONS

12.1. APPELLATION OF ORIGIN ENTERED FOR EXTENSION OF PROTECTION TO THE TERRITORY OF GEORGIA ON THE BASE OF THE INTERNATIONAL REGISTRATION UNDER THE LISBON AGREEMENT

12. НАИМЕНОВАНИЕ МЕСТ ПРОИСХОЖДЕНИЯ ТОВАРОВ И ГЕОГРАФИЧЕСКИЕ УКАЗАНИЯ.

12.1 НАИМЕНОВАНИЕ МЕСТ ПРОИСХОЖДЕНИЯ ТОВАРОВ, ВНЕСЕННЫЕ ДЛЯ РАСПРОСТРАНЕНИЯ ЗАЩИТЫ В ГРУЗИИ НА ОСНОВАНИИ МЕЖДУНАРОДНОЙ РЕГИСТРАЦИИ СОГЛАСНО ЛИССАБОНСКОГО СОГЛАШЕНИЯ

საიდენტიფიკაციო ნომერი – 813/06

შეტყობინების თარიღი – 2008 12 03

საერთაშორისო რეგისტრაციის ნომერი – 886

საერთაშორისო რეგისტრაციის თარიღი – 2008-08-22

აღვიწარმოშობის დასახელება – **PAEKTUSAN TULJJUKSUL**

საქონლის დასახელება, რომლისთვისაც მოითხოვება
აღვიწარმოშობის რეგისტრაცია – 33 – Bog Bilberry Brandy

განმცხადებლის სახელი და მისამართი – Paektusan Bog Bilberry Processing Factory,
Songbong-dong, Hyesan, Ryanggang Province, DPRK, (KP)

საიდენტიფიკაციო ნომერი – 814/06

შეტყობინების თარიღი – 2009 12 30

საერთაშორისო რეგისტრაციის ნომერი – 887

საერთაშორისო რეგისტრაციის თარიღი – 2008 08 22

აღვიწარმოშობის დასახელება – **PYONGYANG RAENGMYON**

საქონლის დასახელება, რომლისთვისაც მოითხოვება
აღვიწარმოშობის რეგისტრაცია – 30 – Gold Noodles

განმცხადებლის სახელი და მისამართი – Organization which, in the region concerned, are
engaged in production of product mentioned, Democratic People's Of Korea, (KP)

13. ოფიციალური შეცვლილება

13.1. სასაქონლო ნიშნის სამართლებრივი სტატუსის ცვლილებები

13.1.1. სასაქონლო ნიშნის რეგისტრაციის ვადის გაგრძელება

13. OFFICIAL INFORMATION

13.1. CHANGES IN LEGAL STATUS OF TRADE MARKS

13.1.1. RENEWAL OF TRADE MARKS REGISTRATION

13. ОФИЦИАЛЬНАЯ ИНФОРМАЦИЯ

13.1. ИЗМЕНЕНИЕ ПРАВОВОГО СТАТУСА ТОВАРНОГО ЗНАКА

13.1.1. ПРОДЛЕНИЕ СРОКА ДЕЙСТВИЯ РЕГИСТРАЦИИ ТОВАРНОГО ЗНАКА

(111) M 1999 11973 R1
(156) 2009 05 11
(186) 2019 05 10
(732) აჩი ბრეშია სერვისე ს.რ.ლ.
ვია ენცო ფერარი, 4/6 - 25121, ბრეშია,
იტალია

(156) 2009 06 04
(186) 2019 05 24
(732) სონი კაბუშიკი კაიშა (სონი
კორპორეიშენ)
7-35, კიტაშინაგავა 6-ჩომე, შინაგავა-კუ,
ტოკიო, იაპონია

(111) M 1999 12015 R1
(156) 2009 05 21
(186) 2019 05 10
(732) სონი კაბუშიკი კაიშა (სონი
კორპორეიშენ)
7-35, კიტაშინაგავა 6-ჩომე, შინაგავა-კუ,
ტოკიო, იაპონია

(111) M 1999 12314 R1
(156) 2009 06 04
(186) 2019 05 24
(732) სონი კაბუშიკი კაიშა (სონი
კორპორეიშენ)
7-35, კიტაშინაგავა 6-ჩომე, შინაგავა-კუ,
ტოკიო, იაპონია

(111) M 1999 12029 R1
(156) 2009 05 10
(186) 2019 05 10
(732) ფილიპს ფრანს
33, რიუ დე ვერდენი - BP 3132, 92156
სიურენსი სედექსი, საფრანგეთი

(111) M 1999 12328 R1
(156) 2009 11 25
(186) 2019 06 08
(732) ალ-აფრა დეტერგენტს
ქ. შამა, ს/ყ 334, სირია

(111) M 1999 12036 R1
(156) 2009 05 10
(186) 2019 05 10
(732) მერკურ გეიმინგ გმბჰ
ბორსიგ შტრასე 26, 32312 ლიუბეკი,
გერმანია

(111) M 1999 12950 R1
(156) 2009 12 08
(186) 2019 11 09
(732) კორნელიანი ს.პ.ა.
ვია პანიცა 5, 46100 მანტოვა, იტალია

(111) M 1999 12037 R1
(156) 2009 05 10
(186) 2019 05 10
(732) მერკურ გეიმინგ გმბჰ
ბორსიგ შტრასე 26, 32312 ლიუბეკი,
გერმანია

(111) M 1999 13063 R1
(156) 2009 12 15
(186) 2019 12 15
(732) სოლვეი ფარმა
42, რიუ რუჟე დე ლილი, 92151 სიურენსი
სედექსი, საფრანგეთი

(111) M 1999 12088 R1
(156) 2009 07 17
(186) 2019 05 10
(732) ეუროპკარ ინტერნაციონალ (ს.ა.ს.უ.)
3, აგენიუ დიუ სენტრი, გიანკური 78280,
საფრანგეთი

(111) M 2000 13069 R1
(156) 2010 01 04
(186) 2020 01 04
(732) სოსიეტე დე პროდიუი ნესტლე ს.ა.
CH-1800 ვევეი, შვეიცარია

(111) M 1999 12313 R1

(111) M 2000 13075 R1
(156) 2010 01 04
(186) 2020 01 04
(732) საღია ს/ა

რუა სენადორ ატილიო ფონტანა 86,
კონკორდია-სანტა-კატარინა, ბრაზილია

(111) M 2000 13076 R1

(156) 2010 01 04

(186) 2020 01 04

(732) სადია ს/ა

რუა სენადორ ატილიო ფონტანა 86,
კონკორდია-სანტა-კატარინა, ბრაზილია

(111) M 2000 13077 R1

(156) 2010 01 04

(186) 2020 01 04

(732) სადია ს/ა

რუა სენადორ ატილიო ფონტანა 86,
კონკორდია-სანტა-კატარინა,
ბრაზილია

(111) M 2000 13105 R1

(156) 2010 01 31

(186) 2020 01 31

(732) უნილევერ ნ.ვ.

ვეენა 455, NL-3013 AL როტერდამი,
ნიდერლანდი

(111) M 2000 13120 R1

(156) 2010 01 31

(186) 2020 01 31

(732) უნილევერ ნ.ვ.

ვეენა 455, NL-3013 AL როტერდამი,
ნიდერლანდი

(111) M 2000 13145 R1

(156) 2010 03 01

(186) 2020 03 01

(732) ნ.ი.ტ. კო.იუნაიტედ ს.ა., ოფშორ
ინკორპორეიშენზ იუნაიტედ
ს.ჯ. 957, ოფშორ ინკორპორეიშენზ სენტა,
როუდ-ტაუნი, ტორტოლა,ვირჯინიის
კუნძულები (ბრიტანეთი),
აშშ

(111) M 2000 13179 R1

(156) 2010 03 07

(186) 2020 03 07

(732) ტდკ კაბუშიკი კაიშა (ტდკ
კორპორეიშენ)
13-1, 1-ჩომე, ნიჰონბაში, ჩუო-კუ, ტოკიო,
იაპონია

(111) M 2000 13203 R1

(156) 2010 03 29

(186) 2020 03 29

(732) პფაიზერ პროდაქტზ ინკ.,
კონექტიკუტის კორპორაცია
ისტერნ პოინტ როუდი, გროტონი,
კონექტიკუტი 06340, აშშ

(111) M 2000 13204 R1

(156) 2010 03 29

(186) 2020 03 29

(732) პფაიზერ პროდაქტზ ინკ.,
კონექტიკუტის კორპორაცია
ისტერნ პოინტ როუდი, გროტონი,
კონექტიკუტი 06340, აშშ

(111) M 2000 13209 R1

(156) 2010 03 29

(186) 2020 03 29

(732) კორპორასიონ აბანოს ს.ა.
კალიე ტერსერა N 2006 ე/20 და 22, მირამარი,
სიუდად-დე-ლა-ჰავანა, კუბა

(111) M 2000 13214 R1

(156) 2010 03 29

(186) 2020 03 29

(732) უნილევერ ნ.ვ.
ვეენა 455, NL-3013 AL როტერდამი,
ნიდერლანდი

(111) M 2000 13215 R1

(156) 2010 03 29

(186) 2020 03 29

(732) უნილევერ ნ.ვ.
ვეენა 455, NL-3013 AL როტერდამი,
ნიდერლანდი

(111) M 2000 13272 R1

(156) 2010 04 26

(186) 2020 04 26

(732) ვანს, ინკ.
6550 კატელა ავენიუ, საიპრესი, კალიფორნია
90630, აშშ

(111) M 2000 13273 R1

(156) 2010 04 26

(186) 2020 04 26

(732) ვანს, ინკ.
6550 კატელა ავენიუ, საიპრესი, კალიფორნია
90630, აშშ

(111) M 2000 13389 R1

(156) 2010 06 30

(186) 2020 06 30

(732) უნილევერ ნ.ვ.
ვეენა 455, NL-3013 AL როტერდამი,
ნიდერლანდი

(111) M 2000 13488 R1
(156) 2010 09 15
(186) 2020 09 15
(732) უნილევერ ნ. ვ.
ვეენა 455, 3013 AL როტერდამი, ნიდერლანდი

(111) M 2000 13522 R1
(156) 2010 10 10
(186) 2020 10 10
(732) უნილევერ ნ.ვ.
ვეენა 455, NL-3013 AL როტერდამი,
ნიდერლანდი

(111) M 2000 13549 R1
(156) 2010 10 30
(186) 2020 10 30
(732) უნილევერ ნ.ვ.
ვეენა 455, NL-3013 AL როტერდამი,
ნიდერლანდი

(111) M 2000 13557 R1
(156) 2010 10 30
(186) 2020 10 30
(732) უნილევერ ნ.ვ.
ვეენა 455, NL-3013 AL როტერდამი,
ნიდერლანდი

(111) M 1999 12248 R

(141) 2009-11-16, არ არის გადახდილი
რეგისტრაციის შემდგომი 10 წლით
გაგრძელების საფასური

13.2. სასაქონლო ნიშნის რეგისტრაციასთან დაკავშირებული ცვლილებები

13.2.1. სასაქონლო ნიშანზე უფლებების სრული გადაცემა

(111) M 1998 011075 R1

(732) ორანჯ ბრენდ სერვისის ლიმიტიდ, სტ. ჯეიმზ კორტი, გრეიტ პარკ როუდი, ელმონდსბერი პარკი, ბრედლი სტოუკი, ბრისტოლი, შეერთებული სამეფო

(770) ორანჯ პერსონალ კომუნიკეიშენს სერვისის ლიმიტიდ, სტ. ჯეიმზ კორტი, გრეიტ პარკ როუდი, ელმონდსბერი პარკი, ბრედლი სტოუკი, ბრისტოლი, შეერთებული სამეფო, ბაჰამის კუნძულები
(580) 2009-12-25

(111) M 1998 011221 R1

(732) სტრანიქსას პოლდინგ, ს.ე 309 GT, ჯორჯ-ტაუნი, გრანდ-კაიმანი, კაიმანის კუნძულები, შეერთებული სამეფო
სტრანიქსას ლიმიტიდ, წმ. ენდრიუს ჰაუზი, კელვინ-ქლოუზი, ზე ლინკსი, ბერჩეუდი, უორინგტონი, ჩეშირი, WA3 7PB, შეერთებული სამეფო
(770) მონდექს ინტერნეშენელ ლიმიტიდ, 47-53, ქენონ სტრიტი, ლონდონი EC4M 5SQ, შეერთებული სამეფო
(580) 2009-12-17

(111) M 1998 011221 R1

(732) მალტოს ლიმიტიდ, წმ. ენდრიუს ჰაუზი, კელვინ-ქლოუზი, ზე ლინკსი, ბერჩეუდი, უორინგტონი, ჩეშირი, WA3 7PB, შეერთებული სამეფო
მალტოს ლიმიტიდ, წმ. ენდრიუს ჰაუზი, კელვინ-ქლოუზი, ზე ლინკსი, ბერჩეუდი, უორინგტონი, ჩეშირი, WA3 7PB, შეერთებული სამეფო
(770) სტრანიქსას პოლდინგს, ს.ე 309 GT, ჯორჯ-ტაუნი, გრანდ-კაიმანი, კაიმანის კუნძულები, შეერთებული სამეფო
სტრანიქსას ლიმიტიდ, წმ. ენდრიუს ჰაუზი, კელვინ-ქლოუზი, ზე ლინკსი, ბერჩეუდი, უორინგტონი, ჩეშირი, WA3 7PB, შეერთებული სამეფო
(580) 2009-12-17

(111) M 1999 012029 R1

(732) ფილიპს ელექტრონიკს გრანდ პაბლიკ სიურენსი (ო დე სენი), 51 რიუ კარნო, საფრანგეთი
(770) კომპანი ფილიპს ეკლარაჟ, 9 რიუ პიერ რიგაჟ, 94 ივრი-სიურ-სენი, საფრანგეთი
(580) 2009-12-24

(111) M 1999 012139 R1

(732) შტალგერუბერ ოტო გრუბერ აგ, გრუბერ შტრასე 65, 85586 პოინგი, გერმანია
(770) შტალგერუბერ ოტო გრუბერ გმბჰ & კო კგ, გრუბერ შტრასე 65, 85586 პოინგი, ებერსბერგის სასოფლო ოლქი, გერმანია
(580) 2009-12-21

(111) M 1999 012140 R1

(732) შტალგერუბერ ოტო გრუბერ აგ, გრუბერ შტრასე 65, 85586 პოინგი, გერმანია
(770) შტალგერუბერ ოტო გრუბერ გმბჰ & კო კგ, გრუბერ შტრასე 65, 85586 პოინგი, ებერსბერგის სასოფლო ოლქი, გერმანია
(580) 2009-12-21

(111) M 2001 014127 R

(732) კრაფტ ფუდს იუროპ გმბჰ, ლინდბერგ-ალეე 1, 8152 გლატპარკი, შვეიცარია
(770) კრაფტ ფუდს შვაიც გმბჰ, ლინდბერგ-ალეე 1, 8152 გლატპარკი, შვეიცარია
(580) 2009-12-28

(111) M 2003 015352 R

(732) ებოტ ბიოტექნოლოჯი ლტდ, კლარენდონ ჰაუსი, 2 ჩარჩ სტრიტი, ჰამილტონ HM 11, ბერმუდის კუნძულები
(770) ებოტ ლაბორატორიზ, ებოტ-პარკი, ილინოისი 60064, აშშ
(580) 2009-12-23

(111) M 2004 015771 R

(732) ებოტ ბიოტექნოლოჯი ლტდ, კლარენდონ ჰაუსი, 2 ჩარჩ სტრიტი, ჰამილტონ HM 11, ბერმუდის კუნძულები
(770) ებოტ ლაბორატორიზ, ებოტ-პარკი, ილინოისი 60064, აშშ
(580) 2009-12-23

(111) M 2007 017419 R

(732) მულტიბრას ს.ა. ელექტროდომესტიკოს, ავენიდა დას ნაკოეს უნიდას, 12.995, 32 ფლორი, სან-პაულუ, SP CEP 04578-000, ბრაზილია
(770) ემპრეზა ბრაზილიერა დი კომპრესორეს ს/ა-ემპრეაკო, რუა რუი ბარბოზა, 1020 ჟუინვილი-SC, ბრაზილია
(580) 2009-12-25

(111) M 2007 017420 R

(732) მულტიბრას ს.ა.

ელექტროდომესტიკოს, ავენიდა დას ნაკოეს უნიდას, 12.995, 32 ფლორი, სან-პაულუ, SP CEP 04578-000, ბრაზილია

(770) ემპრეზა ბრაზილიერა დი კომპრესორეს ს/ა-ემპრაკო, რუა რუი ბარბოზა, 1020 ჟუინვილი-SC, ბრაზილია

(580) 2009-12-25

ინტელექტუალ პროპერტი გმბჰ & კო. კბ, ლანგერმარკშტრასე 4-20, 28199 ბრემენი, გერმანია

(770) კრაფტ ფუდზ დოიხლანდ გმბჰ, ლანგერმარკშტრასე 4-20, D-28199 ბრემენი, გერმანია

(580) 2009-12-17

(111) M 2007 017588 R

(732) შპს "ტიფლისსკი ვინნი პოგრებ", გამსახურდიას გამზ., 44, 0160, თბილისი, საქართველო

ობშესტვო ს ოგრანიჩენო ოტვეტსტვენოსტიუ "ფირმა "დისნა", ი. მაზუპას ქ. 34-ბ, ქ. კიევი, 01015, უკრაინა

(770) შპს "ტიფლისსკი ვინნი პოგრებ", გამსახურდიას გამზ., 44, 0160, თბილისი, საქართველო

(580) 2009-12-24

(111) M 1997 005278 R1

(732) კრაფტ ფუდს დოიხლანდ ინტელექტუალ პროპერტი გმბჰ & კო. კბ, ლანგერმარკშტრასე 4-20, 28199 ბრემენი, გერმანია

(770) კრაფტ ფუდზ დოიხლანდ გმბჰ, ლანგერმარკშტრასე 4-20, D-28199 ბრემენი, გერმანია

(580) 2009-12-17

(111) M 2008 018779 R

(732) სალსას დე ხალისკო კაკუ, ს.ა. დე კ.კ., რიოზურუბუსკო No. 213, კოლონია გრანხას მექსიკა, მეხიკო, დ.ფ. 08400, მექსიკა

(770) ხოსე კუერვო, ს.ა. დე კ.კ., გილიერმო გონსალეს კამარენა N800, სედეკ სანტა-ფე, დელეგასიონ ა.ობრეგონი, მეხიკო, დ.ფ., მექსიკა 01210, მექსიკა

(580) 2009-12-25

(111) M 1995 000603 R1

(732) კრაფტ ფუდზ გლობალ ბრენდზ ლლკ, თრი ლეიკზ დრაივი, ნორთფილდი, ილინოისი 60093, აშშ

(770) კრაფტ ფუდზ ჰოლდინგს, ინკ., დელავერის შტატის კორპორაცია, თრი ლეიკს დრაივი, ნორთფილდი, ილინოისი 60093, აშშ

(580) 2009-12-24

(111) M 2008 018979 R

(732) ავრორა ტრეიდინგ & ინვესტმენტ ესოსიეიტ, ინკ., თუ გრინვილ კროსინგი, სუიტ 300A, 4001 კენნეტპაიკ, საფ. ყუთი 4477, ნიუ-კასლ-ქანტრი, უილმინგტონი, დელავერი 19807-0477, აშშ

(770) ვახტანგ ტოროტაძე, მილორავას ქ. 6, 0179, თბილისი, საქართველო

(580) 2009-12-28

(111) M 1997 006177 R1

(732) კრაფტ ფუდს იუროპ გმბჰ, ლინდბერგ-ალეე 1, 8152 გლატპარკი, შვეიცარია

(770) კრაფტ ფუდს შვაიც გმბჰ, ლინდბერგ-ალეე 1, 8152 გლატპარკი, შვეიცარია

(580) 2009-12-28

(111) M 1997 005276 R1

(732) კრაფტ ფუდს დოიხლანდ ინტელექტუალ პროპერტი გმბჰ & კო. კბ, ლანგერმარკშტრასე 4-20, 28199 ბრემენი, გერმანია

(770) კრაფტ ფუდზ დოიხლანდ გმბჰ, ლანგერმარკშტრასე 4-20, D-28199 ბრემენი, გერმანია

(580) 2009-12-17

(111) M 1997 005277 R1

(732) კრაფტ ფუდს დოიხლანდ

13.2.2. სასაქონლო ნიშნის მფლობელის სახელისა და/ან მისამართის ცვლილებები

13.2.2. CHANGES IN NAME AND/OR ADDRESS OF TRADE MARK HOLDER

13.2.2. ИЗМЕНЕНИЯ ИМЕНИ И/ИЛИ АДРЕСА ВЛАДЕЛЬЦА ТОВАРНОГО ЗНАКА

(111) M 1999 011585 R1

(732) სმიტკლან ბიჩემ პლკ, 980 გრეიტ უესტ როუდი, ბრენტფორდი, მიდლსექსი TW8 9GS, შეერთებული სამეფო

(770) სმიტკლან ბიჩემ პ.ლ.კ., 980 გრეიტ უესტ როუდი, ბრენტფორდი, მიდლსექსი TW8 9GS, შეერთებული სამეფო

(580) 2007-12-27

(580) 2009-12-22

(111) M 1999 012037 R1

(732) სტელა ელექტრონიკ შპილგერატე გმბჰ, ბორსიგშტრასე 26, 32312 ლიუბეკი, გერმანია

(770) სტელა ელექტრონიკ-შპილგერატე გმბჰ, 16-24, აისენდორფშტრასე, D-32339 ესპელკამპი, გერმანია

(580) 2009-12-22

(111) M 1999 012029 R1

(732) კომპანი ფილიპს ეკლარაუ, 9 რიუ პიერ რიგაუ, 94 ივრი-სიურ-სენი, საფრანგეთი

(770) კომპანი ფილიპს ეკლერაუ, 204, რონ-პუან დიუ პონ-დე-სერვ, ბულონ-ბიიანკური, საფრანგეთი

(580) 2009-12-24

(111) M 1999 012037 R1

(732) სტელა ინტერნაციონალ შპილგერატე გმბჰ, ბორსიგშტრასე 26, 32312 ლიუბეკი, გერმანია

(770) სტელა ელექტრონიკ შპილგერატე გმბჰ, ბორსიგშტრასე 26, 32312 ლიუბეკი, გერმანია

(580) 2009-12-22

(111) M 1999 012029 R1

(732) ფილიპს ფრანს, 33, რიუ დე ვერდენი - BP 3132, 92156 სიურენსი სედექსი, საფრანგეთი

(770) ფილიპს ელექტრონიკს გრანდ პაბლიკ, სიურენსი (ო დე სენი), 51 რიუ კარნო, საფრანგეთი

(580) 2009-12-24

(111) M 1999 012037 R1

(732) მერკურ გეიმინგ გმბჰ, ბორსიგშტრასე 26, 32312 ლიუბეკი, გერმანია

(770) სტელა ინტერნაციონალ შპილგერატე გმბჰ, ბორსიგშტრასე 26, 32312 ლიუბეკი, გერმანია

(580) 2009-12-22

(111) M 1999 012036 R1

(732) სტელა ელექტრონიკ შპილგერატე გმბჰ, ბორსიგშტრასე 26, 32312 ლიუბეკი, გერმანია

(770) სტელა ელექტრონიკ შპილგერატე გმბჰ, 16-24, აისენდორფშტრასე, D-32339 ესპელკამპი, გერმანია

(580) 2009-12-22

(111) M 1999 012088 R1

(732) ეუროპკარ ინტერნაციონალ ს.ა., 3, ავენიუ დიუ სენტრი, გიანკური 78280, საფრანგეთი

(770) ეუროპკარ ინტერნაციონალ ს.ა., 65, ედუარდ ვაითანის ავენიუ, F-92100 ბულონ-ბიიანკური,

საფრანგეთი

(580) 2009-12-16

(111) M 1999 012036 R1

(732) სტელა ინტერნაციონალ შპილგერატე გმბჰ, ბორსიგშტრასე 26, 32312 ლიუბეკი, გერმანია

(770) სტელა ელექტრონიკ შპილგერატე გმბჰ, ბორსიგშტრასე 26, 32312 ლიუბეკი, გერმანია

(580) 2009-12-22

(111) M 1999 012088 R1

(732) ეუროპკარ ინტერნაციონალ (ს.ა.ს.უ.), 3, ავენიუ დიუ სენტრი, გიანკური 78280, საფრანგეთი

(770) ეუროპკარ ინტერნაციონალ ს.ა., 3, ავენიუ დიუ სენტრი, გიანკური 78280, საფრანგეთი

(580) 2009-12-16

(111) M 1999 012036 R1

(732) მერკურ გეიმინგ გმბჰ, ბორსიგშტრასე 26, 32312 ლიუბეკი, გერმანია

(770) სტელა ინტერნაციონალ შპილგერატე გმბჰ, ბორსიგშტრასე 26, 32312 ლიუბეკი, გერმანია

(111) M 1999 012950 R1

(732) კორნელიანი ს.პ.ა., ვია პანიცა 5, 46100 მანტოვა, იტალია

(770) ფ. ლლი კლაუდიო & კარლალბერტო კორნელიანი ს.პ.ა., ვია პანიცა 5, 46100 მანტოვა, იტალია
(580) 2009-12-25

(111) M 2000 013145 R1

(732) ნ.ი.ტ. კო.იუნაიტედ ს.ა., ოფშორ ინკორპორეიშენზ იუნაიტედ, ს.ე. 957, ოფშორ ინკორპორეიშენზ სენტა, როუდ-ტაუნი, ტორტოლა,ვირჯინიის კუნძულები (ბრიტანეთი), აშშ

(770) ნ.ი.ტ. კო.იუნაიტედ ს.ა.,ტრაიდენტ ტრასტ კომპანი (ბ.ვ.ი.) ლიმიტიდ, ტრაიდენტ ჩემპერს,ს.ე.146, როუდ ტაუნ,ტორტოლა,ვირჯინიის კუნძულები (ბრიტანეთი), აშშ
(580) 2009-12-21

(111) M 2000 013272 R1

(732) ვანს, ინკ., 6550 კატელა ავენიუ, საიპრესი, კალიფორნია 90630, აშშ
(770) ვანს, ინკ., 15700 შუმეიკერ ავენიუ, სანტა-ფე-სპრინგსი, კალიფორნია 90670, აშშ
(580) 2009-12-25

(111) M 2000 013273 R1

(732) ვანს, ინკ., 6550 კატელა ავენიუ, საიპრესი, კალიფორნია 90630, აშშ
(770) ვანს, ინკ., 15700 შუმეიკერ ავენიუ, სანტა-ფე-სპრინგსი, კალიფორნია 90670, აშშ
(580) 2009-12-25

(111) M 2001 014127 R

(732) კრაფტ ფუდს შვაიც გმბჰ, ლინდბერგ-ალეე 1, 8152 გლატპარკი, შვეიცარია
(770) კრაფტ ფუდს შვეიზ აგ, ბელერივეშტრასე 203, CH-8008 ციურიხი, შვეიცარია
(580) 2009-12-28

(111) M 2007 017419 R

(732) ვირპულ ს.ა., ავენიდა დას ნაკოეს უნიდას, 12.995, 32 ფლორი, სან-პაულუ, SP CEP 04578-000, ბრაზილია
(770) მულტიბრას ს.ა. ელექტროდომესტიკოს, ავენიდა დას ნაკოეს უნიდას, 12.995, 32 ფლორი, სან-პაულუ, SP CEP 04578-000, ბრაზილია
(580) 2009-12-25

(111) M 2007 017420 R

(732) ვირპულ ს.ა., ავენიდა დას ნაკოეს უნიდას, 12.995, 32 ფლორი, სან-პაულუ, SP CEP 04578-000, ბრაზილია

(770) მულტიბრას ს.ა. ელექტროდომესტიკოს, ავენიდა დას ნაკოეს უნიდას, 12.995, 32 ფლორი, სან-პაულუ, SP CEP 04578-000, ბრაზილია
(580) 2009-12-25

(111) M 2008 018416 R

(732) ეისი ლიმიტიდ (ეისი აგ) (ეისი ს), ბერენგასე 32, 8001 ციურიხი, შვეიცარია
(770) ეისი ლიმიტიდ (კაიპანის კუნძულების კორპორაცია), ეისი გლობალ ჰედქუორტერსი, 17 ვუდბორნ ავენიუ, ჰამილტონი 08, ბერმუდის კუნძულები
(580) 2009-12-24

(111) M 2009 019045 R

(732) ეისი ლიმიტიდ (ეისი აგ) (ეისი ს), ბერენგასე 32, 8001 ციურიხი, შვეიცარია
(770) ეისი ლიმიტიდ (კაიპანის კუნძულების კორპორაცია), ეისი გლობალ ჰედქუორტერსი, 17 ვუდბორნ ავენიუ, ჰამილტონი 08, ბერმუდის კუნძულები
(580) 2009-12-24

(111) M 1996 002520 R1

(732) დეზარიკ ინკ., 250 რივერსაიდ ავენიუ ნორთი, სარტელი, მინესოტა 56377, აშშ
(770) სარტელ ვალვზ, ინკ., დელავერის შტატის კორპორაცია, 250 რივერსაიდ ავენიუ ნორთი, სარტელი, მინესოტა 56377, აშშ
(580) 2009-12-23

(111) M 1996 004035 R1

(732) მატმა, ს.ა., სან ლიუკ, 54-64, 08918 ბადალონა (ბარსელონა), ესპანეთი
(770) მატმა ს.ა., 29 კალე ბალსელზი, E-08024 ბარსელონა, ესპანეთი
(580) 2009-12-24

(111) M 1997 005287 R1

(732) კრაფტ ფუდს შვაიც ჰოლდინგ გმბჰ, ლინდბერგ-ალეე 1, 8152 გლატპარკი, შვეიცარია
(770) კრაფტ ფუდს შვეიზ ჰოლდინგ აგ (კრაფტ ფუდს სუის ჰოლდინგ ს), (კრაფტ ფუდს სვიცერლანდ ჰოლდინგ ლტდ), ბელერივეშტრასე 203, 8008 ციურიხი, შვეიცარია
(580) 2009-12-04

(111) M 1997 005287 R1

(732) კრაფტ ფუდს შვაიც პოლდინგ გმბჰ,
ხოლერშტრასე 4, 6301, ცუგო, შვეიცარია

(770) კრაფტ ფუდს შვაიც პოლდინგ გმბჰ,
ლინდბერგ-ალეე 1, 8152 გლატპარკი,
შვეიცარია

(580) 2009-12-04

(111) M 1997 006177 R1

(732) კრაფტ ფუდს შვაიც გმბჰ, ლინდბერგ-
ალეე 1, 8152 გლატპარკი, შვეიცარია

(770) კრაფტ ფუდს შვეის აგ (კრაფტ ფუდს
სუის სა) (კრაფტ ფუდს სვიცერლანდ ლტდ),
ბელერივეშტრასე 203, 8008 ციურიხი,
შვეიცარია

(580) 2009-12-28

14. სამრეწველო ნიშნუბიანა და სასაქონლო ნიშნების ფერადი გამოსახულებები*

14. COLOR REPRODUCTIONS OF INDUSTRIAL DESIGNS AND REGISTERED TRADE MARKS*

14. ЦВЕТНЫЕ ИЗОБРАЖЕНИЯ ПРОМЫШЛЕННЫХ ОБРАЗЦОВ И ЗАРЕГИСТРИРОВАННЫХ ЗНАКОВ*

(55) (10) AD 2010 574 S



(540) (260) AM 2010 53113 A



(540) (260) AM 2010 52170 A



(540) (260) AM 2010 53225 A



(540) (260) AM 2010 52787 A



(540) (260) AM 2010 53418 A



(540) (260) AM 2010 52788 A



(540) (260) AM 2010 53519 A



(540) (260) AM 2010 52966 A



(540) (260) AM 2010 53529 A



(540) (260) AM 2010 53092 A



* ფერადი გამოსახულების ბეჭდვის ხერხი ფერების ზუსტად გამოსახვის საშუალებას არ იძლევა

* Color image printing process does not enable exact reproduction of colours

* Способ печатания цветного изображения знака не дает возможность точного воспроизведения цветов

ოფიციალური ბიულეტენი

№ 1(293)

მთავარი რედაქტორი ბ. სარალიძე

რედაქტორი მ. ტატიშვილი

მთარგმნელი რედაქტორები: მ. სიჭინავა

გ. ნადარეიშვილი

პორექტორები: ლ. ჭანტურია

ც. ელბაქიძე

კომპიუტერული წყობა: მ. ორდენიძე

ქ. სვანიძე

რეზოგრაფი ბეჭდვა ი. გოგოლაშვილი

გადაეცა ასაწყობად 2009.12.20

სქემოწერილია დასაბეჭდად 2010.01.11

ტირაჟი 80

შეკვეთა № 1

დაბეჭდილია “საქპატენტის” პოლიგრაფიულ ბაზაში

მის.: 0179, თბილისი, ნინო რამიშვილის ქ. № 6