



საქართველოს ინტელექტუალური
საკუთრების ეროვნული ცენტრი

საქპატენტი

სამრეწველო საკუთრების

ოფიციალური
ბიულეტენი

OFFICIAL BULLETIN
OF THE INDUSTRIAL PROPERTY

ОФИЦИАЛЬНЫЙ БЮЛЛЕТЕНЬ
ПРОМЫШЛЕННОЙ СОБСТВЕННОСТИ

11 (303)

2010
თბილისი

სამრეწველო საკუთრების

ოფიციალური

ბიულეტენი

**OFFICIAL BULLETIN
OF THE INDUSTRIAL PROPERTY**

**ОФИЦИАЛЬНЫЙ БЮЛЛЕТЕНЬ
ПРОМЫШЛЕННОЙ СОБСТВЕННОСТИ**

11 (303)

გამოგონებები

INVENTIONS

ИЗОБРЕТЕНИЯ

სასარგებლო მოდელები

UTILITY MODELS

ПОЛЕЗНЫЕ МОДЕЛИ

სამრეწველო ნიშნები

INDUSTRIAL DESIGNS

ПРОМЫШЛЕННЫЕ ОБРАЗЦЫ

სასაქონლო ნიშნები

TRADE MARKS

ТОВАРНЫЕ ЗНАКИ

ბიულეტენი მოთავსებული მასალების გამოქვეყნების თარიღია
2010 წლის 10 ივნისი

ბიულეტენი გამოდის თვეში ორჯერ

გამომონებები
INVENTIONS
ИЗОБРЕТЕНИЯ

განაცხადები:

APPLICATIONS: №№ 11233; 11176; 10916; 11482; 11405; 10236; 9869;
ЗАЯВКИ: 10318; 10634; 10965; 10412; 10576; 11004; 10345;
10109; 10036; 11195-11196; 9442; 9914; 9320; 9240

სასარგებლო მოდელები
UTILITY MODELS
ПОЛЕЗНЫЕ МОДЕЛИ

განაცხადები:

APPLICATIONS: №№ 11469; 11375; 11360; 11467; 11419; 11630; 11386;
ЗАЯВКИ: 10651; 11565; 11526; 11590; 11525

სამრეწველო ნიმუშები
INDUSTRIAL DESIGNS
ПРОИЗВОДСТВЕННЫЕ ОБРАЗЦЫ

განაცხადები:

APPLICATIONS: №№ 595; 589; 586
ЗАЯВКИ:

შემოტანილი პატენტები
IMPORTED PATENTS
ВВОЗНЫЕ ПАТЕНТЫ

პატენტები:

PATENTS: №№ 4997-4998
ПАТЕНТЫ:

პატენტები გამომონებებზე (მეორე პუბლიკაცია)

PATENTS FOR INVENTIONS (second publication)

№№ 4999-5020

ПАТЕНТЫ НА ИЗОБРЕТЕНИЯ (вторая публикация)

პატენტები სასარგებლო მოდელებზე (მეორე პუბლიკაცია)

PATENTS FOR UTILITY MODELS (second publication) №№ 1612-1613

ПАТЕНТЫ НА ПОЛЕЗНЫЕ МОДЕЛИ (вторая публикация)

პატენტები სამრეწველო ნიმუშებზე (მეორე პუბლიკაცია)

PATENTS FOR INDUSTRIAL DESIGNS (second publication) №№ 429-430

ПАТЕНТЫ НА ПРОМЫШЛЕННЫЕ ОБРАЗЦЫ (вторая публикация)

სასაქონლო ნიშნები

TRADE MARKS

ТОВАРНЫЕ ЗНАКИ

ეროვნული განაცხადები:

NATIONAL APPLICATIONS: №№ 52790; 53932; 54515-54516; 54552-54554;

НАЦИОНАЛЬНЫЕ ЗАЯВКИ: 54556-54559; 54731; 54775-54776;

54786; 54814; 54859; 54894; 54902; 54904-54907; 54950-54952; 54983-54984;

54990; 55010; 55012-55016; 55019-55020; 55028-55030; 55068; 55093-55096;

55115; 55122; 55125; 55127-55129

საერთაშორისო განაცხადები:

INTERNATIONAL APPLICATIONS: №№ 53927; 54926; 54935-54936;

МЕЖДУНАРОДНЫЕ ЗАЯВКИ: 55001-55003; 55008-55009;

55036-55042; 55054; 55197; 55202; 55204-55207; 55215-55218; 55260-55261;

55263-55268

რეგისტრირებული სასაქონლო ნიშნები:

REGISTERED TRADE MARKS: №№ 20486-20518

РЕГИСТРИРОВАННЫЕ ТОВАРНЫЕ ЗНАКИ:

საერთაშორისო რეგისტრირებული სასაქონლო ნიშნები:

INTERNATIONAL REGISTERED TRADE MARKS: №№ 52464; 53284;

МЕЖДУНАРОДНЫЕ РЕГИСТРИРОВАННЫЕ 53719; 53878-

ТОВАРНЫЕ ЗНАКИ: -53884; 53886-

-53893; 53906-53914; 53916-53920; 53922; 53924-53926; 53928-53930; 53968-

-53974; 53976-53977; 53980-53986; 53991-53992; 53994-54005; 54009-54014;

54018-54027; 54029-54034; 54036; 54079-54091; 54093-54097; 54105-54120;

54142-54145; 54147-54148; 54151-54153; 54155-54159; 54161-54172

* აპელაციის შემდეგ გამოქვეყნებული განაცხადების ნომრები აღნიშნულია ვარსკვლავით

* სასამართლოს გადაწყვეტილების შემდეგ გამოქვეყნებული განაცხადების ნომრები აღნიშნულია ვარსკვლავით

შ ი ნ ა ა რ ს ი

1.	გამოგონებები	26
1.1	განაცხადები	26
2.	სასარგებლო მოდელები	48
2.1	განაცხადი	48
3.	სამრეწველო ნიმუშები	58
3.1	განაცხადები	58
4.	შემოტანილი პატენტები	61
5.	გამოგონებები	63
5.1	პატენტები გამოგონებაზე (მეორე პუბლიკაცია)	63
6.	სასარგებლო მოდელები	67
6.1	პატენტები სასარგებლო მოდელებზე (მეორე პუბლიკაცია)	67
7.	სამრეწველო ნიმუშები	68
7.1	პატენტი სამრეწველო ნიმუშზე (მეორე პუბლიკაცია)	68
8.	სისტემური საძიებლები და შესაბამისობის ცხრილები	70
8.1	გამოგონებები	70
8.1.1	საერთაშორისო კლასიფიკაციის ინდექსთან განაცხადის გამოქვეყნების ნომრების შესაბამისობის ცხრილი	70
8.1.2	განაცხადის გამოქვეყნების ნომრებთან საერთაშორისო კლასიფიკაციის ინდექსების შესაბამისობის ცხრილი	71
8.2	სასარგებლო მოდელები	71
8.2.1	საერთაშორისო კლასიფიკაციის ინდექსთან განაცხადის გამოქვეყნების ნომრების შესაბამისობის ცხრილი	71
8.2.2	განაცხადის გამოქვეყნების ნომრებთან საერთაშორისო კლასიფიკაციის ინდექსების შესაბამისობის ცხრილი	72
8.3	სამრეწველო ნიმუშები	72
8.3.1	საერთაშორისო კლასიფიკაციის ინდექსთან განაცხადის გამოქვეყნების ნომრების შესაბამისობის ცხრილი	72
8.3.2	განაცხადის გამოქვეყნების ნომრებთან საერთაშორისო კლასიფიკაციის ინდექსების შესაბამისობის ცხრილი	73
8.4	გამოგონებები (მეორე პუბლიკაცია)	73
8.4.1	საერთაშორისო კლასიფიკაციის ინდექსთან განაცხადის პატენტის და გამოქვეყნების ნომრების შესაბამისობის ცხრილი	73
8.4.2	პატენტის ნომერთან განაცხადების გამოქვეყნების ნომრისა და საერთაშორისო კლასიფიკაციის ინდექსის შესაბამისობის ცხრილი	74
8.4.3	განაცხადის ნომერთან, განაცხადის გამოქვეყნების ნომრისა და პატენტის ნომრის შესაბამისობის ცხრილი	74
8.5	სასარგებლო მოდელები (მეორე პუბლიკაცია)	75
8.5.1	საერთაშორისო კლასიფიკაციის ინდექსთან განაცხადის პატენტის და გამოქვეყნების ნომრების შესაბამისობის ცხრილი	75
8.5.2	პატენტის ნომერთან განაცხადების გამოქვეყნების ნომრისა და საერთაშორისო კლასიფიკაციის ინდექსის შესაბამისობის ცხრილი	75
8.5.3	განაცხადის ნომერთან, განაცხადის გამოქვეყნების ნომრისა და პატენტის	

	ნომრის შესაბამისობის ცხრილი	76
8.6	სამრეწველო ნიმუშები (მეორე ჰუბლიჯაცია)	76
8.6.1	საერთაშორისო ულასიფიკაციის ინდექსთან განაცხადის ჰატენტის და გამოქვეყნების ნომრების შესაბამისობის ცხრილი	76
8.6.2	ჰატენტის ნომერთან განაცხადების გამოქვეყნების ნომრისა და საერთაშორისო ულასიფიკაციის ინდექსის შესაბამისობის ცხრილი	76
8.6.3	განაცხადის ნომერთან, განაცხადის გამოქვეყნების ნომრისა და ჰატენტის ნომრის შესაბამისობის ცხრილი	77
9.	ოფიციალური შეტყობინება	78
9.1	ჰააგის შეთანხმების თანახმად საერთაშორისო ბიუროში რეგისტრირებული სამრეწველო ნიმუშები, რომელთა მოქმედება ძალადა- ქარგულია საქართველოს ტერიტორიაზე	78
10.	სასაქონლო ნიშნები	79
10.1	განაცხადები	79
10.1.1	ეროვნული განაცხადები	79
10.1.2	საერთაშორისო განაცხადები	99
10.2	რეგისტრირებული სასაქონლო ნიშნები	103
10.3	საერთაშორისო რეგისტრირებული სასაქონლო ნიშნები	106
11.	სისტემური საძიებლები და შესაბამისობის ცხრილები	116
11.1	სასაქონლო ნიშნები	116
11.1.1	სასაქონლო ნიშნის რეგისტრაციის ნომერთან განაცხადის ნომრის, განაცხადის გამოქვეყნების ნომრისა და ბიულეტენის ნომერთან შესაბამისობის ცხრილი	116
11.1.2	სასაქონლო ნიშნის გამოქვეყნების ნომრისა და განაცხადის ნომრის შესაბამისობის ცხრილი	117
11.1.3	სასაქონლო ნიშნის განაცხადის გამოქვეყნების ნომრის სისტემური საძიებელი საქონლის და/ან მომსახურების ულასის მიხედვით	118
12.	ოფიციალური შეტყობინება	120
12.1.	სასაქონლო ნიშნის სამართლებრივი სტატუსის ცვლილებები	120
12.2.	სასაქონლო ნიშნის რეგისტრაციის მოქმედების ვადის გაგრძელება	120
12.3.	სასაქონლო ნიშნის რეგისტრაციასთან დაკავშირებული ცვლილებები	122
12.4.	სასაქონლო ნიშანზე უფლებების სრული გადაცემა	122
12.5.	სასაქონლო ნიშნის მფლობელის სახელისა და/ან მისამართის ცვლილებები	125
13.	სამრეწველო ნიმუშებისა და სასაქონლო ნიშნების ფერადი გამოსახულებები	127

CONTENTS

1.	Inventions	26
1.1.	Applications	26
2.	Utility models	48
2.1.	Applications	48
3.	Industrial designs	58
3.1.	Applications	58
4.	Imported patents	61
5.	Inventions	63
5.1.	Patents for inventions (second publication)	63
6.	Utility models	67
6.1.	Patents for utility models (second publication)	67
7.	Industrial designs	68
7.1.	Patents for industrial designs (second publication)	68
8.	Classification indexes and concordance tables	70
8.1.	Inventions	70
8.1.1.	Concordance table of numbers of published applications with reference to classification index	70
8.1.2.	Concordance table of classification index with reference to numbers of published applications	71
8.2.	Utility models	71
8.2.1.	Concordance table of numbers of published applications with reference to classification index	71
8.2.2.	Concordance table of classification index with reference to numbers of published applications	72
8.3.	Industrial designs	72
8.3.1.	Concordance table of numbers of published applications with reference to classification index	72
8.3.2.	Concordance table of classification index with reference to numbers of published applications	73
8.4.	Patents for inventions (second publication)	73
8.4.1.	Concordance table of numbers of patents and numbers of published applications with reference to classification index	73
8.4.2.	Concordance table of numbers of published applications with reference to classification index	74
8.4.3.	Concordance table of serial numbers of applications, numbers of publications for applications and numbers of patents	74
8.5.	Patents for utility models (second publication)	75

8.5.1.	Concordance table of numbers of patents and numbers of published applications with reference to classification index	75
8.5.2.	Concordance table of numbers of published applications with reference to classification index	75
8.5.3.	Concordance table of serial numbers of applications, numbers of publications for applications and numbers of patents	76
8.6.	Patents for industrial design (second publication)	76
8.6.1.	Concordance table of numbers of patents and numbers of published applications with reference to classification index	76
8.6.2.	Concordance table of numbers of published applications with reference to classification index	76
8.6.3.	Concordance table of serial numbers of applications, numbers of publications for applications and numbers of patents	77
9.	Official notifications	78
9.1.	Industrial designs registered with the international bureau under the Hague agreement, which have become invalid on the territory of Georgia	78
10.	Trade marks	79
10.1.	Applications	79
10.1.1.	National applications	79
10.1.2.	International applications	99
10.2.	Registered trade marks	103
10.3.	International registered trade marks	106
11.	Classification indexes and concordance tables	116
11.1.	Trade marks	116
11.1.1.	Concordance table of numbers of applications and publication data with reference to trademark registration numbers	116
11.1.2.	Concordance table of numbers of published trademark applications with reference to numbers of applications	117
11.1.3.	Numbers of published applications with reference to classification index of goods and/or services	118
12.	Official notifications	120
12.1.	Changes in legal status of trade marks	120
12.2.	Renewal of trade marks registration	120
12.3.	Changes in trade marks registration	122
12.4.	Complete assignment of rights for the trade marks	122
12.5.	Changes in name and/or address of trade mark holder	125
13.	Color reproductions of registered trade marks	127

СОДЕРЖАНИЕ

1.	Изобретения	26
1.1.	Заявки	26
2.	Полезные модели	48
2.1.	Заявки	48
3.	Промышленные образцы	58
3.1.	Заявки	58
4.	Ввозные патенты	61
5.	Изобретения	63
5.1	Патенты на изобретения (вторая публикация)	63
6.	Полезные модели	67
6.1	Патенты на полезные модели (вторая публикация)	67
7.	Промышленные образцы	68
7.1	Патент на промышленный образец (вторая публикация)	68
8.	Систематические указатели и таблицы соответствий	70
8.1.	Изобретения	70
8.1.1.	Таблица соответствий с указанием индекса Международной классификации с номерами заявок публикации	70
8.1.2.	Таблица соответствий номеров публикации заявок с указанием индекса Международной классификации	71
8.2.	Полезные модели	71
8.2.1.	Таблица соответствий с указанием индекса Международной классификации с номерами заявок публикации	71
8.2.2.	Таблица соответствий номеров публикации заявок с указанием индекса Международной классификации	72
8.3.	Промышленные образцы	72
8.3.1.	Таблица соответствий с указанием индекса Международной классификации с номерами заявок публикации	72
8.3.2.	Таблица соответствий номеров публикации заявок с указанием индекса Международной классификации	73
8.4.	Патенты на изобретения (вторая публикация)	73
8.4.1.	Таблица соответствий с индексами Международной классификации номеров патентов и номеров публикаций заявок	73
8.4.2.	Таблица соответствий номеров патентов и номеров публикаций заявок с индексами Международной классификации	74
8.4.3.	Таблица соответствий номеров заявок, номеров публикаций заявок и номеров патентов	74
8.5	Патенты на полезные модели (вторая публикация)	75

8.5.1.	Таблица соответствий с индексами Международной классификации номеров патентов и номеров публикаций заявок	75
8.5.2.	Таблица соответствий номеров патентов и номеров публикаций заявок с индексами Международной классификации	75
8.5.3.	Таблица соответствий номеров заявок, номеров публикации заявок и номеров патентов	76
8.6.	Патенты на промышленные образцы (вторая публикация)	76
8.6.1.	Таблица соответствий с индексами Международной классификации номеров патентов и номеров публикаций заявок	76
8.6.2.	Таблица соответствий номеров патентов и номеров публикаций заявок с индексами Международной классификации	76
8.6.3.	Таблица соответствий номеров заявок, номеров публикации заявок и номеров патентов	77
9.	Официальные извещения	78
9.1.	Промышленные образцы, зарегистрированные в международном бюро согласно Гаагскому соглашению, действие которых утратило силу на территории Грузии	78
10.	Товарные знаки	79
10.1.	Заявки	79
10.1.1.	Национальные заявки	79
10.1.2.	Международные заявки	99
10.2.	Регистрированные товарные знаки	103
10.3.	Международные зарегистрированные товарные знаки	106
11.	Систематические указатели и таблицы соответствий	116
11.1.	Товарные знаки	116
11.1.1.	Таблица соответствий номеров заявок и данных публикаций с номерами регистрации товарных знаков	116
11.1.2.	Таблица соответствий номеров публикаций товарных знаков и номеров заявок	117
11.1.3.	Указатель номеров публикаций заявок в соответствии с классом товаров и/или услуг	118
12.	Официальное извещение	120
12.1.	Изменение правового статуса товарного знака	120
12.2.	Продление срока действия регистрации товарного знака	120
12.3.	Изменения, связанные с регистрацией товарных знаков	122
12.4.	Полная передача прав на товарные знаки	122
12.5.	Изменения имени и/или адреса владельца товарного знака	125
13.	Цветные изображения зарегистрированных товарных знаков	127

საერთაშორისო კოდეზი ბიზლიოგრაფიული მონაცემების ილენტიფიკაციისათვის

(გამოგონებები, სასარგებლო მოდელები)

- (10) ექსპერტიზაგავლილი განაცხადის გამოქვეყნების ნომერი;
- (11) პატენტის ნომერი და სახეობის კოდი;
- (21) განაცხადის სარეგისტრაციო ნომერი;
- (22) განაცხადის შეტანის თარიღი;
- (23) საგამოფენო პრიორიტეტის თარიღი ან აღრინდელი პრიორიტეტის მქონე განაცხადის შეტანის თარიღი და, თუ შესაძლებელია, განაცხადის ნომერი;
- (24) თარიღი, რომლიდანაც იწყება პატენტის მოქმედება;
- (31) საპრიორიტეტო განაცხადის ნომერი;
- (32) საპრიორიტეტო განაცხადის შეტანის თარიღი;
- (33) კოდი ქვეყნისა ან რეგიონული ორგანიზაციისა, რომლის უწყებამაც მიანიჭა ნომერი საპრიორიტეტო განაცხადს;
- (44) დამცავი საბუთის ჯერ არმქონე, მაგრამ ექსპერტიზაგავლილი განაცხადის გამოქვეყნების თარიღი და ბიულეტენის ნომერი;
- (45) რეგისტრაცია გავლილი საპატენტო საბუთის გამოქვეყნების თარიღი;
- (51) საერთაშორისო საპატენტო კლასიფიკაციის ინდექსი;
- (54) გამოგონების დასახელება;
- (57) რეფერატის ტექსტი;
- (60) სრულ ექსპერტიზაგავლილ გამოგონებაზე უცხოური საპატენტო უწყების მიერ გაცემული დამცავი საბუთის ნომერი, თარიღი, რომლიდანაც იწყება ამ დამცავი საბუთის მოქმედება, და კოდი ქვეყნისა ან რეგიონული ორგანიზაციისა, რომლის უწყებამაც გასცა ეს დამცავი საბუთი;
- (62) უფრო აღრინდელი განაცხადის ნომერი და, თუ შესაძლებელია, წარდგენის თარიღი გამოცალკევებული განაცხადის შემთხვევაში;
- (71) განმცხადებლის სახელი, გვარი (ქვეყნის კოდი)*;
- (72) გამომგონებლის სახელი, გვარი (ქვეყნის კოდი);
- (73) პატენტმფლობელის სახელი, გვარი (ქვეყნის კოდი), მისამართი;
- (74) წარმომადგენლის ან პატენტრწმუნებულის სახელი, გვარი;
- (85) საერთაშორისო განაცხადის ეროვნული ფაზის დაწყების თარიღი;
- (86) საერთაშორისო განაცხადის ნომერი და შეტანის თარიღი;
- (87) საერთაშორისო განაცხადის გამოქვეყნების ნომერი და თარიღი

* იურიდიული პირის შემთხვევაში ჩაიწერება მისი სახელწოდება

საერთაშორისო კოდეზი ბიბლიოგრაფიული მონაცემების ილენტიფიკაციისათვის

(სამრეწველო ნიმუშები)

- (10) განაცხადის გამოქვეყნების ნომერი;
- (11) პატენტის ნომერი და სახეობის კოდი ან რეგისტრაციის ნომერი;
- (15) რეგისტრაციის თარიღი/პატენტის გაგრძელების თარიღი;
- (18) პატენტის ან რეგისტრაციის მოქმედების ვადის გასვლის სავარაუდო თარიღი;
- (21) განაცხადის ნომერი;
- (22) განაცხადის შეტანის თარიღი;
- (23) საგამოფენო პრიორიტეტის თარიღი ან აღრინდელი პრიორიტეტის მქონე განაცხადის შეტანის თარიღი და, თუ შესაძლებელია, განაცხადის ნომერი;
- (24) თარიღი, რომლიდანაც იწყება პატენტის მოქმედება;
- (28) სამრეწველო ნიმუშების რაოდენობა განაცხადში;
- (30) საპრიორიტეტო მონაცემები (განაცხადის ნომერი, განაცხადის შეტანის თარიღი და ორასოიანი კოდი იმ ორგანიზაციის იდენტიფიკაციისათვის, სადაც იყო წარდგენილი საპრიორიტეტო განაცხადი);
- (31) საპრიორიტეტო განაცხადის ნომერი;
- (32) საპრიორიტეტო განაცხადის შეტანის თარიღი;
- (33) კოდი ქვეყნისა ან რეგიონული ორგანიზაციისა, რომლის უწყებამაც მიანიჭა ნომერი საპრიორიტეტო განაცხადს;
- (34) ისმო-ს სტანდარტის - ST.3 შესაბამისი ორასოიანი კოდი იმ ორგანიზაციის იდენტიფიკაციისათვის, სადაც იყო წარდგენილი საპრიორიტეტო განაცხადი;
- (44) სამრეწველო ნიმუშის გამოქვეყნების თარიღი და ბიულეტენის ნომერი (პირველი პუბლიკაცია);
- (45) საერთაშორისო ბიუროს მიერ დარეგისტრირებული სამრეწველო ნიმუშის გამოქვეყნების თარიღი და ბიულეტენის ნომერი;
- (51) სამრეწველო ნიმუშების საერთაშორისო კლასიფიკაცია (ლოკარნოს კლასიფიკაციის კლასი და ქვეკლასი);
- (54) სამრეწველო ნიმუშის დასახელება;
- (55) სამრეწველო ნიმუშის გამოსახულება;
- (57) სამრეწველო ნიმუშის არსებითი ნიშნების აღწერა, ფერის ჩათვლით;
- (62) აღრინდელი განაცხადის, რეგისტრაციის ან საბუთის ნომერი და, თუ შესაძლებელია, წარდგენის თარიღი, გამოცალკევებული განაცხადის შემთხვევაში;
- (71) განმცხადებლის სახელი, გვარი (ქვეყნის კოდი)*, მისამართი;
- (72) ავტორის სახელი, გვარი (ქვეყნის კოდი);
- (73) პატენტმფლობელის სახელი, გვარი (ქვეყნის კოდი), მისამართი;
- (74) წარმომადგენლის სახელი, გვარი და მისამართი;
- (81) შესაბამისი მონაწილე მხარეები **
 - II. მონაწილე მხარეები, აღნიშნული 1960 წლის აქტის თანახმად
 - III. მონაწილე მხარეები, აღნიშნული 1999 წლის აქტის თანახმად
- (85) მფლობელის მუდმივი საცხოვრებელი ადგილი **;
- (86) მფლობელის მოქალაქეობა **;
- (87) მფლობელის საცხოვრებელი ადგილი **;
- (88) ქვეყანა, სადაც მფლობელს აქვს ნამდვილი და მოქმედი სამრეწველო ან სავაჭრო სანარმო **

* იურიდიული პირის შემთხვევაში ჩაიწერება მისი სახელწოდება

** (81), (85), (86), (87), (88) კოდების მონაცემების აღნიშვნებისათვის გამოიყენება ისმო-ს სტანდარტის - ST.3 შესაბამისი ორასოიანი კოდი

INID CODES FOR IDENTIFICATION OF BIBLIOGRAPHIC DATA (INVENTIONS, UTILITY MODELS)

- (10) Number of publication for application, which has been examined;
- (11) Number of patent and kind of document;
- (21) Serial number of application;
- (22) Date of filing of the application;
- (23) Date of exhibition or the date of the earlier filing and the number of application, if any;
- (24) Date from which patent may have effect;
- (31) Number of priority application;
- (32) Date of filing of priority application;
- (33) Code of the country or regional organization allotting priority application number;
- (44) Date of publication of application not granted, but examined and number of bulletin
- (45) Date of publication of registered document
- (51) International Patent Classification Index;
- (54) Title of the invention;
- (57) Abstract;
- (60) Number of examined patent document granted by foreign patent office, date from which patent has effect and country code;
- (62) Number of the earlier application and in case of divided application, date of filing an application;
- (71) Name, surname and address of applicant (country code)*;
- (72) Name, surname of inventor (country code);
- (73) Name, surname and address of patent owner (country code);
- (74) Name, surname of representative or patent attorney;
- (85) Date of commencement of the national phase of International Application;
- (86) Number and date of filing of international application;
- (87) Number and date of publication of international application

* in case of legal entities the titles are indicated

INID CODES FOR IDENTIFICATION OF BIBLIOGRAPHIC DATA

(INDUSTRIAL DESIGNS)

- (10) Number of publication for application;
- (11) Number of patent and kind of document or number of registration;
- (15) Date of registration/Date of patent renewal;
- (18) Expected expiration date of patent or registration;
- (21) Serial number of application;
- (22) Date of filing of the application;
- (23) Date of exhibition or the date of the earlier filing and the number of application, if any;
- (24) Date from which patent may have effect;
- (28) Number of industrial designs included in the application
- (30) Data relating to priority (number of application, date of filing of application, two-letter code identifying the authority with whom the priority application was made)
- (31) Number of priority application;
- (32) Date of filing of priority application;
- (33) Code of the country or regional organization allotting priority application number;
- (34) Two-letter code according to WIPO St.3 identifying the authority with which the priority application was made
- (44) Date of publication of industrial design and number of bulletin (the first publication);
- (45) Date of publication of industrial design registered by WIPO and number of bulletin;
- (51) International Classification for industrial designs (class and subclass of the Locarno Classification)
- (54) Title of the invention;
- (55) Reproduction of the industrial design;
- (57) Description of characteristic features of the industrial design including indication of colors;
- (62) Number of the earlier application, registration and document number and if available the date of filing an application in case of divided application;
- (71) Name, surname and address of applicant (country code)*;
- (72) Name, surname of creator (country code);
- (73) Name, surname and address of patent owner (country code);
- (74) Name, surname of representative or patent attorney;
- (81) Contracting states concerned **
 - II designated contracting states according to the 1960 Act
 - III designated contracting states according to the 1999 Act
- (85) Owner's permanent address**;
- (86) Owner's nationality**;
- (87) Owner's residence;
- (88) State in which the owner has a real and effective industrial or commercial establishment

* in case of legal entities the titles are indicated

** the data to be referenced by codes (81), (85), (86), (87), (88) should be indicated by using the two-letter codes according to WIPO Standard ST. 3.

**МЕЖДУНАРОДНЫЕ КОДЫ ДЛЯ ИДЕНТИФИКАЦИИ
БИБЛИОГРАФИЧЕСКИХ ДАННЫХ
(ИЗОБРЕТЕНИЯ, ПОЛЕЗНЫЕ МОДЕЛИ)**

- (10) Номер публикации заявки, прошедшей экспертизу;
- (11) Номер патента и код вида;
- (21) Номер заявки;
- (22) Дата подачи заявки;
- (23) Дата выставочного приоритета или дата подачи заявки с более ранним приоритетом и, если возможно, номер заявки;
- (24) Дата, с которой начинается действие патента;
- (31) Номер приоритетной заявки;
- (32) Дата подачи приоритетной заявки;
- (33) Код страны или региональной организации, ведомство которой присвоило номер приоритетной заявке;
- (44) Дата публикации еще не выданного, но прошедшего экспертизу охранного документа и номер бюллетеня;
- (45) Дата публикации патентного документа, прошедшего регистрацию;
- (51) Индекс международной патентной классификации;
- (54) Наименование изобретения;
- (57) Реферат;
- (60) Номер охранного документа, прошедшего полную экспертизу, выданный иностранным патентным ведомством, дата начала действия этого охранного документа и код страны;
- (62) Номер более ранней заявки и, в случае выделенной заявки, дата подачи заявки;
- (71) Имя, фамилия, адрес заявителя (код страны)*;
- (72) Имя, фамилия изобретателя (код страны);
- (73) Имя, фамилия, адрес патентообладателя (код страны);
- (74) Имя, фамилия представителя или патентного поверенного;
- (85) Дата начала действия национальной фазы международной заявки;
- (86) Номер и дата подачи международной заявки;
- (87) Номер и дата публикации международной заявки

* в случае юридических лиц вносятся их наименования

МЕЖДУНАРОДНЫЕ КОДЫ ДЛЯ ИДЕНТИФИКАЦИИ БИБЛИОГРАФИЧЕСКИХ ДАННЫХ (ПРОМЫШЛЕННЫЕ ОБРАЗЦЫ)

- (10) Номер публикации заявки, прошедшей экспертизу;
- (11) Номер патента и код вида или номер регистрации;
- (15) Дата регистрации/дата продления срока действия патента;
- (18) Предполагаемая дата окончания срока действия патента или регистрации;
- (21) Номер заявки;
- (22) Дата подачи заявки;
- (23) Дата выставочного приоритета или дата подачи заявки с более ранним приоритетом и, если возможно, номер заявки;
- (24) Дата, с которой начинается действие патента;
- (28) Количество промышленных образцов, внесенных в заявку;
- (31) Номер приоритетной заявки;
- (32) Дата подачи приоритетной заявки;
- (33) Код страны или региональной организации, ведомство которой присвоило номер приоритетной заявке;
- (34) Двухбуквенный код ВОИС в соответствии со стандартом-ST.3 для идентификации органа, где была подана приоритетная заявка;
- (44) Дата публикации промышленного образца и номер бюллетеня (первая публикация);
- (45) Дата публикации промышленного образца, прошедшего регистрацию в международном бюро, и номер бюллетеня;
- (51) Международная классификация промышленного образца (класс и подкласс Локарнской классификации);
- (54) Наименование промышленного образца;
- (55) Изображение промышленного образца;
- (57) Описание характерных особенностей промышленного образца, включая цвет;
- (62) Номер более ранней заявки регистрации или документа и, в случае выделенной заявки, дата подачи заявки;
- (71) Имя, фамилия, адрес заявителя (код страны)*;
- (72) Имя, фамилия автора (код страны);
- (73) Имя, фамилия, адрес патентообладателя (код страны);
- (74) Имя, фамилия представителя или патентного поверенного;
- (81) Соответствующие участвующие страны**
 II. указанные страны-участницы, согласно акту 1960 года
 III. указанные страны-участницы, согласно акту 1999 года;
- (85) Постоянное место жительства владельца**;
- (86) Гражданство владельца**;
- (87) Место жительства владельца**;
- (88) Государство, в котором владелец имеет настоящее и действующее промышленное или торговое производство**

* в случае юридических лиц вносятся их наименования

** для указания данных кодов (81), (85), (86), (87), (88) применяются двухбуквенные коды ВОИС в соответствии со стандартом - ST.3

გამოგონებებისა და სასარგებლო მოდელების საერთაშორისო კლასიფიკაციის ინდექსები

განყოფილება A	–	ადამიანის პირველადი მოთხოვნილების საგნები
განყოფილება B	–	ტექნოლოგიური პროცესები; ტრანსპორტირება
განყოფილება C	–	ქიმია; მეტალურგია
განყოფილება D	–	საფეიქრო ნაწარმი; ქალაქი
განყოფილება E	–	მშენებლობა; სამთო საქმე; სტაციონარული ნაგებობები
განყოფილება F	–	მექანიკა; განათება; გათბობა; იარაღი; ასაფეთქებელი სამუშაოები
განყოფილება G	–	ფიზიკა
განყოფილება H	–	ელექტრობა

ბიულეტენი გამოქვეყნებული კოდეზი

(21)	AP 0000 000000	–	გამოგონებაზე განაცხადის ნომერი;
(10)	AP 0000 0000 A	–	გამოგონებაზე განაცხადის გამოქვეყნების ნომერი (პირველი პუბლიკაცია);
(11)	P 0000 0000 B	–	გამოგონების პატენტის ნომერი (მეორე პუბლიკაცია);
(21)	API 0000 000000	–	შემოტანილ პატენტზე განაცხადის ნომერი;
(11)	PI 0000 0000 A	–	შემოტანილი პატენტის ნომერი (პირველი პუბლიკაცია);
(21)	AU 0000 000000	–	სასარგებლო მოდელებზე განაცხადის ნომერი;
(10)	AU 0000 000 U	–	სასარგებლო მოდელებზე განაცხადის გამოქვეყნების ნომერი (პირველი პუბლიკაცია);
(11)	U 0000 000 Y	–	სასარგებლო მოდელების პატენტის ნომერი (მეორე პუბლიკაცია);
(21)	AD 0000 000000	–	სამრეწველო ნიმუშზე განაცხადის ნომერი;
(10)	AD 0000 000 S	–	სამრეწველო ნიმუშზე განაცხადის გამოქვეყნების ნომერი (პირველი პუბლიკაცია);
(11)	D 0000 000 S	–	სამრეწველო ნიმუშის პატენტის ნომერი (მეორე პუბლიკაცია)

INTERNATIONAL PATENT CLASSIFICATION FOR INVENTIONS AND UTILITY MODELS

SECTION A	–	HUMAN NECESSITIES
SECTION B	–	PERFORMING OPERATIONS; TRANSPORTING
SECTION C	–	CHEMISTRY; METALLURGY
SECTION D	–	TEXTILES; PAPER
SECTION E	–	FIXED CONSTRUCTIONS
SECTION F	–	MECHANICAL ENGINEERING; LIGHTING; HEATING; WEAPONS; BLASTING
SECTION G	–	PHYSICS
SECTION H	–	ELECTRICITY

CODES FOR PUBLICATION IN BULLETIN

(21)	AP 0000 000000	–	serial number of application for invention;
(10)	AP 0000 0000 A	–	number of published application for invention (first publication);
(11)	P 0000 0000 B	–	number of patent for invention (second publication);
(21)	API 0000 000000	–	number of application for imported patent;
(11)	PI 0000 0000 A	–	number of imported patent (first publication);
(21)	AU 0000 000000	–	serial number of application for utility model;
(10)	AU 0000 000 U	–	number of published application for utility model (first publication);
(11)	U 0000 000 Y	–	number of patent for utility model (second publication);
(21)	AD 0000 000000	–	serial number of application for industrial design;
(10)	AD 0000 000 S	–	number of published application for industrial design (first publication);
(11)	D 0000 000 S	–	number of patent for industrial design (second publication)

МЕЖДУНАРОДНАЯ ПАТЕНТНАЯ КЛАССИФИКАЦИЯ ИЗОБРЕТЕНИЙ И ПОЛЕЗНЫХ МОДЕЛЕЙ

РАЗДЕЛ А	–	УДОВЛЕТВОРЕНИЕ ЖИЗНЕННЫХ ПОТРЕБНОСТЕЙ ЧЕЛОВЕКА
РАЗДЕЛ В	–	РАЗЛИЧНЫЕ ТЕХНОЛОГИЧЕСКИЕ ПРОЦЕССЫ; ТРАНСПОРТИРОВАНИЕ
РАЗДЕЛ С	–	ХИМИЯ; МЕТАЛЛУРГИЯ
РАЗДЕЛ D	–	ТЕКСТИЛЬ; БУМАГА
РАЗДЕЛ E	–	СТРОИТЕЛЬСТВО; ГОРНОЕ ДЕЛО
РАЗДЕЛ F	–	МЕХАНИКА; ОСВЕЩЕНИЕ; ОТОПЛЕНИЕ; ДВИГАТЕЛИ И НАСОСЫ; ОРУЖИЕ И БОЕПРИПАСЫ; ВЗРЫВНЫЕ РАБОТЫ
РАЗДЕЛ G	–	ФИЗИКА
РАЗДЕЛ H	–	ЭЛЕКТРИЧЕСТВО

КОДЫ ДЛЯ ПУБЛИКАЦИИ В БЮЛЛЕТЕНЕ

(21)	AP 0000 000000	–	номер заявки на изобретение;
(10)	AP 0000 0000 A	–	номер публикации заявки на изобретение (первая публикация);
(11)	P 0000 0000 B	–	номер патента на изобретение (вторая публикация);
(21)	API 0000 000000	–	номер заявки на ввозной патент;
(11)	PI 0000 0000 A	–	номер ввозного патента (первая публикация);
(21)	AU 0000 000000	–	номер заявки на полезную модель;
(10)	AU 0000 000 U	–	номер публикации заявки на полезную модель (первая публикация);
(11)	U 0000 000 Y	–	номер патента на полезную модель (вторая публикация);
(21)	AD 0000 000000	–	номер заявки на промышленный образец;
(10)	AD 0000 000 S	–	номер публикации заявки на промышленный образец (первая публикация);
(11)	D 0000 000 S	–	номер патента на промышленный образец (вторая публикация)

სასაქონლო ნიშნები

ბიულეტენი გამოქვეყნებული კოდეზი

- M – სასაქონლო ნიშანი
- (210) – AM 0000 000000 – განაცხადის ნომერი;
- (260) – AAM 0000 00000 A – განაცხადის გამოქვეყნების ნომერი;
- (111) – M 0000 00000 R – რეგისტრაციის ნომერი;
- (111) – MMM0000 00000 R_n – მომდევნო ვადით რეგისტრაციის ნომერი;
სადაც $n=1,2,3...$
- (111) – M 0000 00000 R(P) – რეგისტრაციის ნომერი ნიშანზე უფლების ნაწილობრივი გადაცემისას

ბიბლიოგრაფიული მონაცემების საიდენტიფიკაციო კოდეზი

- (111) – რეგისტრაციის ნომერი;
- (151) – რეგისტრაციის თარიღი;
- (156) – რეგისტრაციის ვადის გაგრძელების თარიღი;
- (181) – რეგისტრაციის ვადის გასვლის სავარაუდო თარიღი;
- (186) – ვადის გაგრძელების გასვლის სავარაუდო თარიღი;
- (210) – განაცხადის ნომერი;
- (220) – განაცხადის შეტანის თარიღი;
- (230) – საგამოფენო მონაცემები;
- (260) – ნომერი განაცხადისა, რომელზედაც გამოტანილია ექსპერტიზის დადებითი გადაწყვეტილება რეგისტრაციის შესახებ (გამოქვეყნების ნომერი);
- (310) – პირველი განაცხადის ნომერი;
- (320) – პირველი განაცხადის შეტანის თარიღი;
- (330) – პირველი განაცხადის მიმღები ეროვნული ან რეგიონული უწყების ან ორგანიზაციის საიდენტიფიკაციო კოდი;
- (511) – საქონლისა და მომსახურების საერთაშორისო კლასიფიკაცია სასაქონლო ნიშნის რეგისტრაციისათვის და/ან კლასიფიცირებული საქონლისა და/ან მომსახურების ჩამონათვალი;
- (531) – სასაქონლო ნიშნის გამოსახულებითი ელემენტების აღწერა სასაქონლო ნიშნების გამოსახულებითი ელემენტების საერთაშორისო კლასიფიკაციის (ვენის კლასიფიკაცია) მიხედვით;
- (540) – ნიშნის გამოსახულება;
- (550) – სასაქონლო ნიშნის ტიპი ან სახეობა;
- (580) – განაცხადსა და ნიშნის რეგისტრაციასთან დაკავშირებული ყველა

- სახის ცვლილებაზე ჩანაწერის შეტანის თარიღი;
- (591) – ინფორმაცია განცხადებულ ფერებზე;
 - (731) – განმცხადებლის სახელი და მისამართი;
 - (732) – მფლობელის სახელი და მისამართი;
 - (740) – წარმომადგენლის სახელი და მისამართი;
 - (750) – მიმოწერის მისამართი;
 - (770) – ცვლილებამდე განმცხადებლის ან მფლობელის სახელი და მისამართი უფლების გადაცემის შემთხვევაში;
 - (771) – ცვლილებამდე განმცხადებლის ან მფლობელის სახელი და მისამართი უფლების გადაცემის გარეშე;
 - (791) – ლიცენზიის სახელი და მისამართი;
 - (793) – ლიცენზიის პირობები და/ან შეზღუდვაზე მინიშნება (ლიცენზიის სახე, სალიცენზიო ხელშეკრულების ნომერი, სალიცენზიო ხელშეკრულების თარიღი, სალიცენზიო ხელშეკრულების მოქმედების ვადა);
 - (800) – სასაქონლო ნიშნის რეგისტრაციის მონაცემები ნიშნების საერთაშორისო რეგისტრაციის მადრიდის ხელშეკრულებასთან დაკავშირებული პროტოკოლის მიხედვით (საერთაშორისო რეგისტრაციის ნომერი)

TRADE MARKS

CODES FOR IDENTIFICATION OF PUBLICATIONS

- M – Trade Mark
- (210) – AM 0000 000000 – Serial number of application;
- (260) – AAM 0000 00000 A – Publication number of application;
- (111) – M 0000 00000 R – Number of registration;
- (111) – MMM0000 00000 R_n – Number of renewals, in which n =_{1,2,3};
- (111) – M 0000 00000 R(P) – Number of registration under partial assignment of rights

INID CODES FOR IDENTIFICATION OF BIBLIOGRAPHIC

DATA ELEMENTS (St. 60)

- (111) – Number of registration
- (151) – Date of registration
- (156) – Date of the renewal
- (181) – Expected expiration date of registration
- (186) – Renewal expiration date of registration
- (210) – Serial number of application
- (220) – Date of filing of the application
- (230) – Data concerning exhibition

- (260) – Number of application, for which favorable decision of examination about registration has been taken (publication number)
- (310) – Number of the first application
- (320) – Date of filing of the first application
- (330) – Code, identifying national or regional Office where the first application was made
- (511) – International Classification of Goods and Services for the purposes of registration of trade marks and/or list of goods and/or services classified according thereto
- (531) – Description of figurative elements of Trade Marks according to the International Classification of the Figurative Elements of Marks
- (540) – Reproduction of Trade Mark
- (550) – Nature and kind of Trade Mark
- (580) – Date of recording of any kind changes in respect of applications or registrations
- (591) – Information concerning colors claimed
- (731) – Name and address of the applicant
- (732) – Name and address of the holder of the registration
- (740) – Name and address of the representative
- (750) – Address for correspondence
- (770) – Name and address of the previous applicant or holder in case of change in ownership
- (771) – Previous name and address of the applicant or holder in case of change in ownership
- (791) – Name and address of the licensee
- (793) – Indication of conditions and/or restrictions under the license (Type of license, number of license agreement, data of license, data of validity of license)
- (800) – Certain data relating to the international registration of Trade Marks under the Protocol Relating to Madrid Agreement (International registration number)

ТОВАРНЫЕ ЗНАКИ

КОДЫ ДЛЯ ИДЕНТИФИКАЦИИ ПУБЛИКАЦИЙ

- М – Trade Mark
- (210) – AM 0000 000000 – Номер заявки;
- (260) – AAM 0000 00000 A – Номер публикации заявки;
- (111) – M 0000 00000 R – Номер регистрации;
- (111) – MMM0000 00000 Rn – Номер каждой последующей регистрации,
где n=1,2,3;
- (111) – M 0000 00000 R(P) – Номер регистрации при передаче частичных прав на товарный знак

ИДЕНТИФИКАЦИОННЫЕ КОДЫ БИБЛИОГРАФИЧЕСКИХ ДАННЫХ

- (111) – Номер регистрации
- (151) – Дата регистрации
- (156) – Дата продления срока регистрации
- (181) – Предполагаемая дата окончания срока регистрации
- (186) – Предполагаемая дата продления срока регистрации
- (210) – Номер заявки
- (220) – Дата подачи заявки
- (230) – Выставочные данные
- (260) – Номер заявки, в отношении которой внесено положительное решение экспертизы о регистрации (номер публикации)
- (310) – Номер первой заявки
- (320) – Дата подачи первой заявки
- (330) – Идентификационный код национального или регионального ведомства или организации, принимающей первую заявку
- (511) – Международная классификация товара и или услуг для регистрации товарного знака и/или перечень классифицированного товара и/или услуг
- (531) – Описание изобразительного элемента товарного знака в соответствии с Международной классификацией (Венская классификация) изобразительного элемента товарного знака
- (540) – Изображение знака
- (550) – Вид товарного знака
- (580) – Дата внесения записи на все виды изменений, связанные с регистрацией заявки и знака
- (591) – Информация о заявленных цветах
- (731) – Имя и адрес заявителя
- (732) – Имя и адрес владельца
- (740) – Имя и адрес представителя
- (750) – Адрес для переписки
- (770) – Имя и адрес заявителя или владельца до изменений в случае передачи прав
- (771) – Имя и адрес заявителя или владельца до изменений без передачи прав
- (791) – Имя и адрес лицензиата
- (793) – Указания на условия и/или ограничения по лицензии (Вид лицензии, номер лицензионного договора, дата лицензионного договора, дата действия лицензионного договора)
- (800) – Данные регистрации товарных знаков в соответствии с протоколом Мадридского договора о международной регистрации товарных знаков (номер Международной классификации)

**ორასოიანი კოდეზი და მათი შესაბამისი სახელმწიფოების
საერთაშორისო და რეგიონალური ორგანიზაციების დასახელება
(ისმოს სტანდარტი 3)**

AD	ანდორა	CM	კამერუნი
AE	არაბთა გაერთიანებული საამიროები	CN	ჩინეთი
AF	ავღანეთი	CO	კოლუმბია
AG	ანტიგუა და ბარბუდა	CR	კოსტა-რიკა
AI	ანგილია	CU	კუბა
AL	ალბანეთი	CV	მწვანე კონცხის კუნძულები
AM	სომხეთი	CY	კვიპროსი
AN	ანტილის კუნძულები (ნიდერლანდები)	CZ	ჩეხეთის რესპუბლიკა
AO	ანგოლა	DE	გერმანია
AP	ინტელექტუალური საკუთრების აფრიკის რეგიონალური ორგანი- ზაცია (ARIPO)	DJ	ჯიბუტი
AR	არგენტინა	DK	დანია
AT	ავსტრია	DM	დომინიკა
AU	ავსტრალია	DO	დომინიკელთა რესპუბლიკა
AW	არუბა	DZ	ალჟირი
AZ	აზერბაიჯანი	EA	ევრაზიის საპატენტო ორგანი- ზაცია (EAPO)
BA	ბოსნია და ჰერცეგოვინა	EC	ეკვადორი
BB	ბარბადოსი	EE	ესტონეთი
BD	ბანგლადეში	EG	ეგვიპტე
BE	ბელგია	EH	დასავლეთი საჰარა
BF	ბურკინა-ფასო	EM	შინაგანი ბაზრის ჰარმონიზა- ციის უწყება (სასაქონლო ნიშნები და სამრეწველო ნიმუშები (OHIM))
BG	ბულგარეთი	EP	ევროპის საპატენტო უწყება (EPO)
BH	ბაჰრეინი	ER	ერიტრეა
BI	ბურუნდი	ES	ესპანეთი
BJ	ბენინი	ET	ეთიოპია
BM	ბერმუდის კუნძულები	FI	ფინეთი
BN	ბრუნეი-დარუსალამი	FJ	ფიჯი
BO	ბოლივია	FK	ფოლკლენდის კუნძულები
BR	ბრაზილია	FO	ფარერის კუნძულები
BS	ბაჰამის კუნძულები	FR	საფრანგეთი
BT	ბჰუტანი	GA	გაბონი
BV	ბუვეტის კუნძულები	GB	დიდი ბრიტანეთი
BW	ბოტსვანა	GC	სპარსეთის ყურის არაბული სახელმწიფოების თანამშრო- მლობის საბჭოს უწყება (GCC)
BX	ბენელუქსის ინტელექტუალური საკუთრების უწყება (BOIP)	GD	გრენადა
BY	ბელორუსია	GE	საქართველო
BZ	ბელიზი	GG	გენზი
CA	კანადა	GH	განა
CD	კონგოს დემოკრატიული რესპ.	GI	გიბრალტარი
CF	ცენტრალური აფრიკის რესპ.	GL	გრენლანდია
CG	კონგო	GM	გამბია
CH	შვეიცარია	GN	გვინეა
CI	კოტ-დ'ივუარი		
CK	კუკის კუნძულები		
CL	ჩილე		

GQ	ეკვატორული გვინეა	LT	ლიტვა
GR	საბერძნეთი	LU	ლუქსემბურგი
GS	სამხრეთი ჯორჯია და სამხრეთი სენდვიჩის კუნძულები	LV	ლატვია
GT	გვატემალა	LY	ლიბია
GW	გვინეა-ბისაუ	MA	მაროკო
GY	გაიანა	MC	მონაკო
HK	ჰონგ კონგი	MD	რესპუბლიკა მოლდოვა
HN	ჰონდურასი	ME	ჩერნოგორია (მონტენეგრო)
HR	ხორვატია	MG	მადაგასკარი
HT	ჰაიტი	MK	მაკედონია ყოფილი იუგოსლავიის რესპუბლიკა
HU	უნგრეთი	ML	მალი
IB	ინტელექტუალური საკუთრების მსოფლიო ორგანიზაციის (ისმო, WIPO) საერთაშორისო ბიურო	MM	მიანმა
ID	ინდონეზია	MN	მონღოლეთი
IE	ირლანდია	MO	მაკაო
IL	ისრაელი	MP	ჩრდ. მარიანას კუნძულები
IM	მენის კუნძული	MR	მავრიტანია
IN	ინდოეთი	MS	მონსერატი
IQ	ერაყი	MT	მალტა
IR	ირანის ისლამური რესპუბლიკა	MU	მავრიკია
IS	ისლანდია	MV	მალდივის კუნძულები
IT	იტალია	MW	მალავი
JE	ჯეზი	MX	მექსიკა
JM	იამაიკა	MY	მალაიზია
JO	იორდანია	MZ	მოზამბიკი
JP	იაპონია	NA	ნამიბია
KE	კენია	NE	ნიგერი
KG	ყირგიზეთი	NG	ნიგერია
KH	კამბოჯა	NI	ნიჟარაგუა
KI	კირიბატი	NL	ნიდერლანდები
KM	კომორის კუნძულები	NO	ნორვეგია
KN	სენტ კიტსი და ნევისი	NP	ნეპალი
KP	კორეის სახალხო დემოკრატიული რესპუბლიკა	NR	ნაურუ
KR	კორეის რესპუბლიკა	NZ	ახალი ზელანდია
KW	კუვეიტი	OA	აფრიკის ინტელექტუალური საკუთრების ორგანიზაცია (OAPI)
KY	კაიმენის კუნძულები	OM	ომანი
KZ	ყაზახეთი	PA	პანამა
LA	ლაოსი	PE	პერუ
LB	ლიბანი	PG	პაპუა-ახალი გვინეა
PT	პორტუგალია	PH	ფილიპინები
PW	პალაუ	PK	პაკისტანი
LC	სენტ-ლუსია	PL	პოლონეთი
LI	ლიხტენშტაინი	VE	ვენესუელა
LK	შრი-ლანკა	VG	ვირჯინის კუნძულები (ბრიტანეთი)
LR	ლიბერია	PY	პარაგვაი
LS	ლესოტო	QA	კატარი

QZ	ევროპის თანამეგობრობის მცენარეთა ჯიშების უწყება (CPVO)	TJ	ტაჯიკეთი
RO	რუმინეთი	TL	ტიმორ-ლესტე
RS	სერბია	TM	თურქმენეთი
RU	რუსეთის ფედერაცია	TN	ტუნისი
RW	რუანდა	TO	ტონგა
SA	საუდის არაბეთი	TR	თურქეთი
SB	სოლომონის კუნძულები	TT	ტრინიდადი და ტობაგო
SC	სეიშელის კუნძულები	TV	ტუვალუ
SD	სუდანი	TW	ტაივანი, ჩინეთის პროვინცია
SE	შვედეთი	TZ	ტანზანია
SG	სინგაპური	UA	უკრაინა
SH	წმინდა ელენეს კუნძული	UG	უგანდა
SI	სლოვენია	US	აშშ
SK	სლოვაკია	UY	ურუგვაი
SL	სიერა-ლეონე	UZ	უზბეკეთი
SM	სან-მარინო	VA	ვატიკანი
SN	სენეგალი	VC	სანტ-ვინსენტი და გრენადინები
SO	სომალი	VN	ვიეტნამი
SR	სურინამი	VU	ვანუატუ
ST	სან-ტომე და პრინსიპი	WO	WIPO-ინტელექტუალური საკუთ- რების მსოფლიო ორგანიზაცია
SV	სალვადორი	WS	სამოა
SY	სირია	XN	ნორდული საპატენტო ინსტი- ტუტი (NPI)
SZ	სვაზილენდი	YE	იემენი
TC	თერქსის და კაიკოსის კუნძულები	ZA	სამხრეთ აფრიკა
TD	ჩადი	ZM	ზამბია
TG	ტოგო	ZW	ზიმბაბვე
TH	ტაილანდი		

1. გამომგონებელი

1.1. განაცხადები (რეფერატები)

განაცხადები, რომლებზეც გათვალისწინებულია შედავება „საქპატენტის“ სააპელაციო პალატაში, გამოქვეყნებიდან სამი თვის განმავლობაში.

1. INVENTIONS

1.1. APPLICATIONS (Abstracts)

Applications laid open for the purpose of opposition before the chamber of appeal of „Sakpatenti“ for three months within publication.

1. ИЗОБРЕТЕНИЯ

1.1. ЗАЯВКИ (рефераты)

Заявки, по которым предусмотрено обжалование в апелляционной палате „Сакпатента“ в течение трех месяцев с даты их публикации.

განყოფილება A

A 01

(10) AP 2010 11233 A (51) Int. Cl. (2006)

A 01 C 1/00

A 01 C 7/00

(21) AP 2009 011233 (22) 2009 04 22

(71) ალექსანდრე სარალიძე (GE)
დიღმის მას., IV კვარტ., კორპ.16, ბ.43,
0159, თბილისი (GE);
გიორგი ბოლღაშვილი (GE)
სოფ. მაღარო, 4200, სიღნაღი (GE);
ზეინაბ სარალიძე (GE)
გლდანის ხევი, კორპ.6, ბ.63, 0153,
თბილისი (GE);
ჯემალ სარალიძე (GE)
გლდანის მას., IV მკრ., კორპ.112, ბ.53,
0167, თბილისი (GE)

(72) ალექსანდრე სარალიძე (GE);
გიორგი ბოლღაშვილი (GE);
ზეინაბ სარალიძე (GE);
ჯემალ სარალიძე (GE)

(54) *საშემოდგომო პურეული კულტურების
მუკრივული სიდერაციის ხერხი*

(57) ხერხი ითვალისწინებს ნიადაგის დამუშავებას, განოეყრებას, თითოეული პურეული კულტურის თესვის ნორმით გათვალისწინებულ თესვის რაოდენობასთან მისი მესამედი რაოდენობის სიდერატის თესვის შერევას, თესვების ნარევის თესვას, აღმონაცენის შეწამვლას ადრე გაზაფხულზე 2,4-დ ამინის მარილის შესხურებით, მოსავლის აღებას, სიდერატის ნიადაგში ჩახენას ნაწვევრალთან ერთად პურეული კულტურების მოსავლის აღებისთანავე.

მუხლები: 1 დამოუკიდებელი

(10) AP 2010 11233 A (51) Int. Cl. (2006)

A 01 C 1/00

A 01 C 7/00

(21) AP 2009 011233 (22) 2009 04 22

(71) Alexander Saralidze (GE)
Dighmis mas., IV kvart. korp.16, b.43, 0159,

Tbilisi (GE);
George Bolgashvili (GE)
Sop. Magharo, 4200, Signakhi (GE);
Zeinab Saralidze (GE)
Gldanis Khevi, korp.6, b.63, 0153,
Tbilisi (GE);
Jemal Saralidze (GE)
Gldanis mas., IV mkr., korp.112, b.53, 0167,
Tbilisi (GE)

(72) Alexander Saralidze (GE);
George Bolgashvili (GE);
Zeinab Saralidze (GE);
Jemal Saralidze (GE)

(54) **METHOD FOR IN-LINE SIDERATION
OF AUTUMN GRAIN CROPS**

(57) A method provides soil cultivation, fertilization, mixing in quantity of one third of part of seeds of a green manure crop from norm of seeds of each cereal crop intended for seeding; seeding of a seed mixture, treatment of shoots by spraying in the early spring by a solution amine salt 2,4-D, harvesting, embedding of a green manure crop into soil together with crop residues right after harvestings of grain crops.

Claims: 1 independent

(10) AP 2010 11233 A (51) Int. Cl. (2006)

A 01 C 1/00

A 01 C 7/00

(21) AP 2009 011233 (22) 2009 04 22

(71) Александр Саралидзе (GE);
Георгий Болгашвили (GE);
Зейнаб Саралидзе (GE);
Джемал Саралидзе (GE)

(72) Александр Саралидзе (GE);
Георгий Болгашвили (GE);
Зейнаб Саралидзе (GE);
Джемал Саралидзе (GE)

(54) **СПОСОБ РЯДНОЙ СИДЕРАЦИИ
ОСЕННИХ ЗЕРНОВЫХ КУЛЬТУР**

(57) Способ предусматривает обработку почвы, внесение удобрений, смешивание в количестве одной трети части семян сидерата от нормы семян каждой зерновой культуры, предназначенных для высева, высев смеси семян, протравливание всходов путем опрыскивания ран-

ней весной раствором аминной соли 2,4-D, уборку урожая, заделку сидерата в почву вместе с пожнивными остатками сразу после уборки зерновых культур.

Пункты: 1 независ.

A 21

(10) AP 2010 11176 A (51) Int. Cl. (2006)
A 21 D 13/02

(21) AP 2009 011176 (22) 2009 03 20

(71) ელიზა ფრუიძე (GE)
რუსთაველის ქ. 137/36, 4600, ქუთაისი (GE);

მარია სილაგაძე (GE)

26 მაისის ქ. 45, 4600, ქუთაისი (GE);

გულნარა ხეტურიანი (GE)

რუსთაველის ქ.120/42, 4600,

ქუთაისი (GE);

ელისო ძნელაძე (GE)

ფარნავაზ მეფის II შეს. 18, 4607,

ქუთაისი (GE);

ცირა ხუციძე (GE)

ჭაბუკიანის ქ.2, 4600, ქუთაისი (GE)

(72) ელიზა ფრუიძე (GE);

მარია სილაგაძე (GE);

გულნარა ხეტურიანი (GE);

ელისო ძნელაძე (GE);

ცირა ხუციძე (GE)

(54) **მარცვლოვანი კურის მომზადების ხერხი**

(57) ხერხი ითვალისწინებს სორბლის მარცვლოვან დაღობვას წყალში 4-5 სთ-ის განმავლობაში, გაღივებას 20-24 სთ-ის განმავლობაში, გაღივებულ მარცვალზე მიწავაშლას დამატებას, დაქუცმაცებას, დაქუცმაცებულ მასაზე დაწნეხილი საფურის და მარილის დამატებას, ცომის მოხელას, გაფუფებას, დაყოფას, ფორმის მიცემას და გამოცხობას, ამასთან, კომპონენტებს იღებენ შემდეგი თანაფარდობით, მას%-ში: გაღივებული მარცვალი 80-90, მიწავაშლა 4-14, მარილი - 1,5, დაწნეხილი საფური - 2,5.

მუხლები: 1 დამოუკიდებელი

(10) AP 2010 11176 A (51) Int. Cl. (2006)
A 21 D 13/02

(21) AP 2009 011176 (22) 2009 03 20

(71) Eliza Pruidze (GE)
Rustavelis k.137/36, 4600, Kutaisi (GE);

Maria Silagadze (GE)

26 Maisis St. 45, 4600, Kutaisi (GE);

Gulnara Khetsuriani (GE)

Rustavelis k.120/42, 4600, Kutaisi (GE);

Eliso Dzneldadze (GE)

Parnavaz Mepis II shes. 18, 4600,

Kutaisi (GE);

Tsira Khutsidze (GE)

Chabukianis k.2, 4600, Kutaisi (GE)

(72) Eliza Pruidze (GE);

Maria Silagadze (GE);

Gulnara Khetsuriani (GE);

Eliso Dzneldadze (GE);

Tsira Khutsidze (GE)

(54) **METHOD OF MANUFACTURE OF GRAIN BREAD**

(57) A method provides soaking wheat grains in water during 4-5 hours, couching during 20-24 hours, addition topinambour into the couched grain, crushing, addition of compressed yeast and salts into the crushed mass, making dough, fermentation of dough, dividing, formation and baking, thus, the components are taken in the ratio mass %: couched grain 80-90, topinambour 4-14, salt-1,5, pressed yeast - 2,5.

Claims: 1 independent

(10) AP 2010 11176 A (51) Int. Cl. (2006)
A 21 D 13/02

(21) AP 2009 011176 (22) 2009 03 20

(71) Элиза Пруидзе (GE);

Мария Силагадзе (GE);

Гульнара Хецуриани (GE);

Элисо Дзнеладзе (GE);

Цира Хуцидзе (GE)

(72) Элиза Пруидзе (GE);

Мария Силагадзе (GE);

Гульнара Хецуриани (GE);

Элисо Дзнеладзе (GE);

Цира Хуцидзе (GE)

(54) **СПОСОБ ПРОИЗВОДСТВА ЗЕРНОВОГО ХЛЕБА**

(57) Способ предусматривает замачивание зерна пшеницы в воде в течение 4-5 ч, проращивание в течение 20-24 ч, добавление в пророщенное зерно топинамбура, измельчение, добавление в измельченную массу прессованных дрожжей и соли, замес теста, брожение теста, деление, формование и выпечку, при этом, компоненты берут в следующем соотношении, мас.-%: пророщенное зерно 80-90, топинамбур 4-14, соль-1,5, прессованные дрожжи-2,5.

Пункты: 1 независ.

A 23

(10) AP 2010 10916 A (51) Int. Cl. (2006)
A 23 F 3/00

(21) AP 2008 010916 (22) 2008 09 22

(71) ინგუშ ჭოლაძე (GE)

მეცნიერების ქ.3, ანასეული, 3503,

ოზურგეთი (GE);

თემურ რევიშვილი (GE)

უნივერსიტეტის ქ. 9, ანასეული, 3503,

ოზურგეთი (GE);

- ბახვა დოლიძე (GE)
 ი. შემოქმედების ქ.32, 3500,
 ოზურგეთი (GE);
 სოსო გურული (GE)
 უნივერსიტეტის ქ.12, ანასეული, 3503,
 ოზურგეთი (GE);
 ზურაბ მაისურაძე (GE)
 უნივერსიტეტის ქ. 12, ანასეული, 3503,
 ოზურგეთი (GE);
 მირზა ჭოლაძე (GE)
 მეცნიერების ქ.3, ანასეული, 3503,
 ოზურგეთი (GE)
- (72) ინგუშ ჭოლაძე (GE);
 თემურ რევიშვილი (GE);
 ბახვა დოლიძე (GE);
 სოსო გურული (GE);
 ზურაბ მაისურაძე (GE);
 მირზა ჭოლაძე (GE)
- (54) **ბაიხვის ჩაის წარმოების ხერხი**
 (57) ხერხი ითვალისწინებს შავი ჩაის მიღებას ჩაის ფოთლის ღნობის, მრავალსტადიანი გრების, დახარისხების, ფერმენტაციისა და შრობის გზით, ან მწვანე ჩაის მიღებას ჩაის ფოთლის ფიქსაციის, მრავალსტადიანი გრების, დახარისხებისა და შრობის გზით, ჩაის ფოთლის ღნობას ახორციელებენ ბუნებრივ პირობებში 58-60% ნარჩენ ტენიანობამდე, 3-5 სმ სისქის ფენით, 18-35°C ტემპერატურაზე, 16-20 სთ-ის განმავლობაში, დახარისხების შემდეგ მიღებულ წვრილ და მსხვილ ფრაქციას უტარებენ ფერმენტაციას ფენოლური ნაერთების 25-30%-მდე დაჯანგვით, ნედლეულში მის საწყის შემცველობასთან შედარებით, ხოლო შრობას ახდენენ დოლური ტიპის მაფორმირებელ-საშრობ მოწყობილობაზე ორ ეტაპად, რომლის პირველი ეტაპი ხორციელდება ჩაის ფოთლის მასაში 65-70°C ტემპერატურის მქონე ცხელი ჰაერის შებერვით 30-40 წთ-ის განმავლობაში, ხოლო მეორე ეტაპი - ჩაის ფოთლის მასაში 80-90°C ტემპერატურის მქონე ცხელი ჰაერის 50-60წთ-ის განმავლობაში შებერვით, ამასთან, დოლში მიწოდებული ცხელი ჰაერის რაოდენობა შეადგენს 4000-5000მ³/სთ, დოლის ბრუნვის სიხშირე - 10-12 ბრ/წთ.
 მუხლები: 1 დამოუკიდებელი

(10) AP 2010 10916 A (51) Int. Cl. (2006)
 A 23 F 3/00

(21) AP 2008 010916 (22) 2008 09 22

- (71) Ingush Choladze (GE)
 Metsnierebis St. 3, Anaseuli 3503,
 Ozurgeti (GE);
 Temur Revishvili (GE)
 Metsnierebis k.9, Anaseuli, 3503,
 Ozurgeti (GE);
 Bakhva Dolidze (GE)
 I. Shemokmedebis St. 32, 3500,
 Ozurgeti (GE);

- Soso Guruli (GE)
 Universitetis k. 12, Anaseuli 3503,
 Ozurgeti (GE);
 Zurab Maisuradze (GE)
 Universitetis k. 12, Anaseuli, 3503,
 Ozurgeti (GE);
 Mirza Choladze (GE)
 Metsnierebis St. 3, Anaseuli 3503,
 Ozurgeti (GE)
- (72) Ingush Choladze (GE);
 Temur Revishvili (GE);
 Bakhva Dolidze (GE);
 Soso Guruli (GE);
 Zurab Maisuradze (GE);
 Mirza Choladze (GE)

(54) **METHOD OF PRODUCTION OF
 BAIKHOVI TEA**

- (57) A method provides reception of black tea by withering tea leaves, multistage twisting, sorting, fermentation and drying or reception of green tea by tea leaves fixation, multistage twisting, sorting and drying; the withering of tea leaves is carried out in natural conditions up to residual humidity of 58-60%, with a layer of 3-5 cm thickness, at temperature 18-35°C within 16-20 hours; after sorting the fermentation of the received fine and large fraction is carried out by oxidation of phenolic compounds up to 25-30% in comparison with its initial contents to raw material, and drying is carried out in formation-drying devices of drum type in two stages, which first stage is carried out by inflation of hot air of temperature 65-70°C into the mass of tea leaves within 30-40 minutes, and the second stage - by inflation of hot air of temperature 80-90°C into the mass of tea leaves within 50-60 minutes, thus the quantity of the submitted hot air into the drum makes 4000-5000m³/h, and the frequency of rotation of a drum is 10-12 rev/min.

Claims: 1 independent

(10) AP 2010 10916 A (51) Int. Cl. (2006)
 A 23 F 3/00

(21) AP 2008 010916 (22) 2008 09 22

- (71) Ingush Choladze (GE);
 Temur Revishvili (GE);
 Bakhva Dolidze (GE);
 Soso Guruli (GE);
 Zurab Maisuradze (GE);
 Mirza Choladze (GE)
- (72) Ingush Choladze (GE);
 Temur Revishvili (GE);
 Bakhva Dolidze (GE);
 Soso Guruli (GE);
 Zurab Maisuradze (GE);
 Mirza Choladze (GE)

(54) **СПОСОБ ПРОИЗВОДСТВА
 БАЙХОВОГО ЧАЯ**

- (57) Способ предусматривает получение черного чая путем завяливания чайного листа, мно-

გოსტადიური სკრუჩივანია, სორტირკი, ფერმენტაციი და სუშკი ილი პოლუჩენი ჳენოეო ჩაი პუტემ ფიქსაციი ჩაიეოი ჳილა, ენოეოსტადიური სკრუჩივანია, სორტირკი და სუშკი; ჳაღლივანია ჩაიეოი ჳილა ისუეშტვლიანთ ვ ესტესტენური სულოვანია დო ისტადიური ჳილჳიეი 58-60%, სლოეი თოლჳიეი 3-5 სმ, პრი ტემპერატურე 18-35°C ვ ტეჩენიე 16-20 ჩოსოვ; პოსლე სორტირკი პროვოდიანთ ფერმენტაციუ პოლუჩენი ელკოი და კრუნიური ფრაქციი იკსილენიე ფენოლური სოეიენიეი დო 25-30% პო სრავნიეი ს ეო პერვოეაღლიური სოეღვანია ვ სურე, ა სუშკი ისუეშტვლიანთ ვ ფორმირუე-სუშკილური სურუეღვანია ბარაბანიური ტიპი ვ დოა ეტაპი, პერვიი ეტაპი კოტოროი ისუეშტვლიანთ დოვანიეი გოეჩეოი ჳოღვანიეი ტემპერატურეი 65-70°C ვ ესუი ჩაიეოი ჳილა ვ ტეჩენიე 30-40 ეინუტ, ა ვტორი ეტაპი – დოვანიეი გოეჩეოი ჳოღვანიეი ტემპერატურეი 80-90°C ვ ესუი ჩაიეოი ჳილა ვ ტეჩენიე 50-60 ეინუტ, პრი ეტოი კოლიჩესო პოდანიეი გოეჩეოი ჳოღვანიეი ვ ბარაბანი სოეღვანია 4000-5000მ³/ჩ., ჩასოტა ვრაციენიე ბარაბანი – 10-12 იბ/ეინ. პუნკტი: 1 ეზავის.

A 61

(10) AP 2010 11482 A (51) Int. Cl. (2006)

A 61 K 36/00

A 61 K 35/64

A 61 P 9/10

(21) AP 2009 011482 (22) 2009 09 23

(71) ავტანდილ კოჩლამაზაშვილი (GE)

ქავტარაძის ქ.6, 0186,

თბილისი (GE)

(72) ავტანდილ კოჩლამაზაშვილი (GE)

(54) ათეროსკლეროზისა და გულის

იშემიური დაავადების საპროფილაქტიკო

ტიკო კომბინაცია და პრეპარატები

მის საფუძველზე

(57) ათეროსკლეროზისა და გულის იშემიური დაავადების საპროფილაქტიკო კომბინაცია შეიცავს ყურძნის მარცვლის ექსტრაქტს, ფუტკრის რძეს, გინგოს *Ginkgo biloba* L. ფოთლის ექსტრაქტს, კოენზიმ Q10-ისა და დიოსკორეათა *Dioscorea* ოჯახის მცენარის ფესვის ექსტრაქტს. ფარმაცევტული ფორმა შეიცავს ზემოაღნიშნულ კომბინაციას.

მუხლები: 4 დამოუკიდებელი

14 დამოკიდებული

(10) AP 2010 11482 A (51) Int. Cl. (2006)

A 61 K 36/00

A 61 K 35/64

A 61 P 9/10

(21) AP 2009 011482 (22) 2009 09 23

(71) Avtandil Kochlamazashvili (GE)

Kavtaradzis k.6, 0186, Tbilisi (GE)

(72) Avtandil Kochlamazashvili (GE)

(54) PREVENTIVE COMBINATION AGAINST THE ATHEROSCLEROSIS AND ISCHEMIC HEART DISEASE AND PREPARATIONS ON ITS BASIS

(57) Preventive combination against an atherosclerosis and ischemic heart disease contains an extract of a grape berry, bee larval food, an extract of leaves ginkgo *Ginkgo biloba* L., coenzyme Q10 and an extract of roots of a plant of family yam *Dioscorea*. The pharmaceutical form contains the above-stated combination.

Claims: 4 independent

14 dependent

(10) AP 2010 11482 A (51) Int. Cl. (2006)

A 61 K 36/00

A 61 K 35/64

A 61 P 9/10

(21) AP 2009 011482 (22) 2009 09 23

(71) Avtandil Kochlamazashvili (GE)

(72) Avtandil Kochlamazashvili (GE)

(54) ПРОФИЛАКТИЧЕСКАЯ КОМБИНАЦИЯ ПРОТИВ АТЕРОСКЛЕРОЗА И ИШЕМИЧЕСКОЙ БОЛЕЗНИ СЕРДЦА И ПРЕПАРАТЫ НА ЕЕ ОСНОВЕ

(57) Профилактическая комбинация против атеросклероза и ишемической болезни сердца содержит экстракт виноградной ягоды, пчелиное молочко, экстракт листьев гинкго *Ginkgo biloba* L., коэнзим Q10 и экстракт корней растения семейства диоскорейных *Dioscorea*. Фармацевтическая форма содержит вышеуказанную комбинацию.

Пункты: 4 независ.

14 завис.

(10) AP 2010 11405 A (51) Int. Cl. (2006)

A 61 K 36/00

A 61 P 1/02

(21) AP 2009 011405 (22) 2009 08 03

(71) მაია გიორგობიანი (GE)

შევარდენიძის ქ. 5, ბ. 18, 0160,

თბილისი (GE);

ღალი მიქაია (GE)

შარტავას ქ. 18ა, ბ. 27, 0160,

თბილისი (GE)

(72) მაია გიორგობიანი (GE);

ღალი მიქაია (GE)

(54) პაროღონტის ანთიეპოთი დაავადებების სამკურნალო საშუალება

(57) სამკურნალო საშუალება შეიცავს მავკლის *Rubus caesius* L. ფოთლების, ბროწეულის *Punica granatum* L. ნაყოფის კანის, ტარხუნისა *Artemisia dracunculus* L. და თუთუბოს *Rhus Coriaria* L. ფოთლების შემცველი მცენარეული ნაკრების ექსტრაქტს, ალოეს *Aloe arborescens* mill. ფხვნილს, შაბს, ღვინის ძმარს, ევკალიპტის *Eucalyptus Globulus* Labill ზეთს,

მირტის *Myrtus communis* ზეთს, პიტნის *Mentha piperita* ზეთს და ფარმაცევტულად მისაღებ დაზმარე ნივთიერებებს.

მუხლები: 3 დამოუკიდებელი
20 დამოკიდებული

**(10) AP 2010 11405 A (51) Int. Cl. (2006)
A 61 K 36/00
A 61 P 1/02**

- (21) AP 2009 011405 (22) 2009 08 03
(71) Maya Giorgobiani (GE);
Shevardenidzis k. 5, b. 18, 0160, Tbilisi (GE);
Lali Mikaia (GE)
Shartavas k. 18a, b. 27, 0160, Tbilisi (GE)
(72) Maya Giorgobiani (GE);
Lali Mikaia (GE)
(54) **MEANS FOR TREATMENT OF
INFLAMMATORY DISEASES OF
PARODONTIUM**

(57) A medical means contains an extract of the vegetative gathering containing leaves of blackberry *Rubus caesius* L., a bark of fruits of a pomegranate ordinary *Punica granatum* L., leaves of estragon *Artemisia dracunculus* L and a sumac tannic *Rhus Coriaria* L., powder of aloe *Aloe arborescens* mill., alum, wine vinegar, oil of eucalyptus *Eucalyptus Globulus Labill*, oil of a myrtle ordinary *Myrtus communis*, oil of peppermint *Mentha piperita* and pharmaceutically acceptable auxiliary substances.

Claims: 3 independent
20 dependent

**(10) AP 2010 11405 A (51) Int. Cl. (2006)
A 61 K 36/00
A 61 P 1/02**

- (21) AP 2009 011405 (22) 2009 08 03
(71) Майя Гиоргобиани (GE);
Лали Микая (GE)
(72) Майя Гиоргобиани (GE);
Лали Микая (GE)
(54) **СРЕДСТВО ДЛЯ ЛЕЧЕНИЯ ВОСПА-
ЛИТЕЛЬНЫХ ЗАБОЛЕВАНИЙ
ПАРОДОНТА**

(57) Лечебное средство содержит экстракт растительного сбора, содержащего листья ежевики *Rubus caesius* L., кору плодов граната обыкновенного *Punica granatum* L., листья эстрагона *Artemisia dracunculus* L и сумаха дубильного *Rhus Coriaria* L., порошок алоэ *Aloe arborescens* mill., квасцы, винный уксус, масло эвкалипта *Eucalyptus Globulus Labill*, масло мирта обыкновенного *Myrtus communis*, масло мяты перечной *Mentha piperita* и фармацевтически приемлемые вспомогательные вещества.

Пункты: 3 независ.
20 завис.

**(10) AP 2010 10236 A (51) Int. Cl. (2006)
A 61 K 38/00**

- (21) AP 2004 010236 (22) 2004 02 02
(62) 10/356,264 2003 01 31 (US)
(31) 10/356,264
(32) 2003 01 31
(33) US
(71) ბაიოჯენ აიდეკ მა ინკ. (US)
14, კემბრიჯ სენტრ, კემბრიჯი
MA 02142 (US)
(72) დინახ, ვენ-იი სახი (US);
ბლეიკ პეპინსკი, რ. (US);
პაულა, ენ ბორიაკ- სიოდინი (US);
სტეფან, ს. მილერი (US);
ენტონი როსომანდო (US);
ლაურა სილვიანი (US)
(74) გურამ ციციშვილი
(85) 2007 08 23
(86) PCT/US2004/002763, 2004 02 02

(54) **დენატურირებული ნეიბლასტინის
კოლიკეპტიდის ფოლდინგის ინდუქცი-
ის ხერხი**

(57) აღწერილია დენატურირებული ნეიბლასტინის პოლიპეპტიდის ფოლდინგის ინდუქციის ხერხი, რომელიც ითვალისწინებს აღნიშნული პოლიპეპტიდის კონტაქტს რეფოლდინგის ბუფერის, რომელიც შეიცავს კალიუმის ფოსფატს, გუანიდინ HCl, L-არგინინს, Tween-80, დაჟანგულ გლუტათიონს და ადღენილ გლუტათიონს, ისეთ რაოდენობასთან, რომელიც ეფექტურია პოლიპეპტიდის ფოლდინგის გამოსაწვევად. ნეიბლასტინი წარმოდგენილია ველური ტიპის ან მუტანტური ნეიბლასტინით.

მუხლები: 1 დამოუკიდებელი
2 დამოკიდებული

**(10) AP 2010 10236 A (51) Int. Cl. (2006)
A 61 K 38/00**

- (21) AP 2004 010236 (22) 2004 02 02
(62) 10/356,264 2003 01 31 (US)
(31) 10/356,264
(32) 2003 01 31
(33) US
(71) BIOGEN IDEC MA INC. (US)
14 Cambridge Center, Cambridge,
MA 02142 (US)
(72) SAH, Dinah, Wen-Yee (US);
PEPINSKY, R., Blake (US);
BORIACK-SJODIN, Paula, Ann (US);
MILLER, Stephan, S. (US);
ROSSOMANDO, Anthony (US);
SILVIAN, Laura (US)
(74) Guram Tsitsishvili
(85) 2007 08 23
(86) PCT/US2004/002763, 2004 02 02
(54) **METHOD FOR INDUCTION FOLDING
OF DENATURATED POLYPEPTIDE
NEUBLASTIN**

(57) A method for induction folding of denaturated polypeptide neublastin comprises contacting said polypeptide with an amount of refolding buffer containing potassium phosphate, guanidine HCl, L-arginine, Tween-80, oxidized glutathione and reduced glutathione, which is effective to cause polypeptide folding. Polypeptide neublastin is a neublastin of wild type or mutated neublastin.
Claims: 1 independent
2 dependent

**(10) AP 2010 10236 A (51) Int. Cl. (2006)
A 61 K 38/00**

(21) AP 2004 010236 (22) 2004 02 02
(62) 10/356,264 2003-01-31 (US)
(31) 10/356,264
(32) 2003 01 31
(33) US
(71) БАЙОДЖЕН АЙДЕК МА ИНК. (US)
(72) Динах, Вен-Йи Сах (US);
Блэйк Пепински Р. (US);
Паула, Энн Бориак-Сиодин (US);
Стефан, С. Миллер (US);
Энтони Россомандо (US);
Лаура Сильвиан (US)

(74) Гурам Цицишвили
(85) 2007 08 23

(86) PCT/US2004/002763, 2004 02 02

**(54) СПОСОБ ИНДУКЦИИ ФОЛДИНГА
ДЕНАТУРИРОВАННОГО ПОЛИПЕПТИДА
НЕУБЛАСТИНА**

(57) Описан способ индукции фолдинга денатурированного полипептида неубластина, который предусматривает контакт указанного полипептида с таким количеством буфера рефолдинга, содержащего фосфат калия, гуанидин HCl, L-аргинин, Tween-80, окисленный глутатион и восстановленный глутатион, которое эффективно, чтобы вызвать фолдинг полипептида. Полипептид неубластин представлен неубластинном дикого типа или мутантным неубластинном.

Пункты: 1 независ.
2 завис.

**(10) AP 2010 9869 A (51) Int. Cl. (2006)
A 61 K 48/00**

(21) AP 2005 009869 (22) 2005 08 16
(31) 04019405.2; 60/601,983; 60/604,668;
60/609,786; 60/638,659; 60/664,236;
60/688,943
(32) 2004 08 16; 2004 08 17; 2004 08 25;
2004 09 14; 2004 12 22; 2005 03 22;
2005 06 08

(33) EP; US; US; US; US; US; US

(71) ქუარკ ფარმასუიტიკალს ინკ. (US)
6536 კაისერ დრაივ, ფრემონტ,
კალიფორნია 94555 (US);
საილენს თერაპიუტიკლ აგ (DE)

რობერტ-როსლე-შტრ. 10, 13125
ბერლინი (DE)

(72) ელენა ფაინშტაინი (IL);

კლაუს გისი (DE);

იორგ კაუფმანი (DE)

(74) შალვა გვარამაძე

(85) 2007 02 16

(86) PCT/US2005/029236, 2005 08 16

**(54) RTP801-მენის ინჰიბიტორები და მათი
თერაპიული გამოყენება**

(57) მოცემულია ახალი მაინტერფერირებელი რნმ მოლეკულების (siRNA) ნაერთი, მისი შემცველი ფარმაცევტული კომპოზიცია და გამოყენება თვალის დაავადებების ან რესპირატორული ან მიკროვასკულარული დარღვევების სამკურნალოდ RTP801 გენის და/ან ცილის ინჰიბიტორების გზით.

მუხლები: 3 დამოუკიდებელი

24 დამოკიდებული

ფიგურა: 27

**(10) AP 2010 9869 A (51) Int. Cl. (2006)
A 61 K 48/00**

(21) AP 2005 009869 (22) 2005 08 16

(31) 04019405.2; 60/601,983; 60/604,668;
60/609,786; 60/638,659; 60/664,236;
60/688,943

(32) 2004 08 16; 2004 08 17; 2004 08 25;
2004 09 14; 2004 12 22; 2005 03 22;
2005 06 08

(33) EP; US; US; US; US; US; US

(71) QUARK BIOTECH, INC. (US)
6536 Kaiser Drive, Fremont, CA 94555 (US)
SILENCE THERAPEUTICS (DE)
Robert-Rössle-Str. 10, 13125 Berlin (DE)

(72) FEINSTEIN, Elena (IL);

GIESE, Klaus (DE);

KAUFMANN, Jörg (DE)

(74) Shalva Gvaramadze

(85) 2007 02 16

(86) PCT/US2005/029236, 2005 08 16

**(54) THERAPEUTIC USES OF INHIBITORS
OF RTP801**

(57) The novel compound of interference siRNA RNK molecule, pharmaceutical composition containing it and its use for treating eye diseases or respiratory or microvascular disorders based upon inhibition of the RTP801 gene and/or protein.

Claims: 3 independent

24 dependent

Fig.: 27

**(10) AP 2010 9869 A (51) Int. Cl. (2006)
A 61 K 48/00**

(21) AP 2005 009869 (22) 2005 08 16

(31) 04019405.2; 60/601,983; 60/604,668;
60/609,786; 60/638,659; 60/664,236;
60/688,943

(32) 2004 08 16; 2004 08 17; 2004 08 25;
2004 09 14; 2004 12 22; 2005 03 22;
2005 06 08

(33) EP; US; US; US; US; US; US; US

(71) КУАРК ФАРМАСУИТИКАЛС ИНК. (US)
САЙЛЕНС ТЕРАПЕУТИКС АГ (DE)

(72) Элена Файнштайн (IL);
Клаус Гиси (DE);
Йорг Кауфманн (DE)

(74) Шалва Гварამაძე

(85) 2007 02 16

(86) PCT/US2005/029236, 2005 08 16

(54) **ИНГИБИТОРЫ ГЕНА RTP801 И ИХ
ТЕРАПЕВТИЧЕСКИЕ ПРИМЕНЕНИЯ**

(57) Представлено новое соединение интер-
ферирующей РНК молекулы (siRNA), фарма-
цевтическая композиция содержащая его и их
применение для лечения глазных заболеваний
или респираторных или микрососудистых
нарушений путем ингибирования гена и/или
белка RTP801.

Пункты: 3 независ.
24 завис.

Фиг.: 27

(10) AP 2010 10318 A (51) Int. Cl. (2006)

A 61 P 3/06

A 61 P 9/10

C 11 B 5/00

A 23 D 9/06

A 23 D 9/00

(21) AP 2005 010318 (22) 2005 03 11

(71) რეკონ ოილ ინდასტრის პრაივიტ
ლიმიტედ (IN)

5, ჩანავალა ისტეიტ, კონდივიტა როუდ,
ანდჰერი (ისტ), მუმბაი-400 059 (IN)

(72) ნირმალ სენი (IN)

(74) ხათუნა იმნაძე

(85) 2007 10 10

(86) PCT/IN2005/000079, 2005 03 11

(54) **სინერგული თბომედიკალიზაციის
კომპოზიციები, რომელიც შეიცავს
ვიტამინ E-ს (EPA) და
ვიტამინ D-ს (DHA)**

(57) ტრიგლიცერიდისა და ქოლესტერინის
მაკონტროლებელი სინერგული თბომედი-
კალიზაციის საკვები ზეთის კომპოზიცია,
რომელიც შეიცავს 30 მას.%-მდე ზეთს, სულ
მცირე, ერთი ვიტამინი პენტანოის (EPA) და
ერთი დოკოზა ჰექსანოის (DHA) შემცველს
მაინც, რომელთა სისუფთავე მერყეობს 50%-
დან 100%-მდე, ყოველგვარი კაფსულირებუ-
ლი/დაცული ფორმის გარეშე, და სინერგი-
ულად სტაბილურობის ხელშეწყობს საკვებ
ზეთს, რომელიც შეიცავს ნაჯერ ცხიმუკ-
ვებს (SFA), მონოუჯერ ცხიმუკვებს (MUFA)
და პოლიუჯერ ცხიმუკვებს (PUFA), და მისი
დამზადების ხერხი.

მუხლები: 2 დამოუკიდებელი
4 დამოკიდებული

ცხრილი: 6

(10) AP 2010 10318 A (51) Int. Cl. (2006)

A 61 P 3/06

A 61 P 9/10

C 11 B 5/00

A 23 D 9/06

A 23 D 9/00

(21) AP 2005 010318 (22) 2005 03 11

(71) RECON OIL INDUSTRIES PRIVATE
LIMITED (IN)

5 Chunawala Estate, Kondivitta Road,
Andheri (East), Mumbai 400 059 (IN)

(72) SEN, Nirmal (IN)

(74) Khatuna Imnadze

(85) 2007 10 10

(86) PCT/IN2005/000079, 2005 01 11

(54) **A SYNERGISTICALLY HEAT STABLE
OIL MEDIA HAVING EICOSA
PENTAENOIC ACID (EPA) AND
DOCOSA HEXAENOIC ACID (DHA)**

(57) A synergistically heat stable therapeutically
active triglyceride and cholesterol controlling oil
composition including the usually up to 30% oil
comprising at least one Eicosa Pentaenoic Acid
(EPA) and one Docosa Hexaenoic Acid (DHA),
having at least 50% to less than 100% purity in a
free of any encapsulated/protected form in
combination with synergistically stability
contributing oil constituents/ingredients comprising
saturated fatty acids (SFA), mono-unsaturated fatty
acids (MUFA) and poly-unsaturated fatty acids
(PUFA) and the methods for its production.

Claims: 2 independent

4 dependent

Tables: 6

(10) AP 2010 10318 A (51) Int. Cl. (2006)

A 61 P 3/06

A 61 P 9/10

C 11 B 5/00

A 23 D 9/06

A 23 D 9/00

(21) AP 2005 010318 (22) 2005 03 11

(71) РЕКОН ОЙЛ ИНДАСТРИЗ ПРАЙВИТ
ЛИМИТЕД (IN)

(72) Нирмал Сен (IN)

(74) Хатуна Имнадзе

(85) 2007 10 10

(86) PCT/IN2005/000079, 2005 01 11

(54) **СИНЕРГЕТИЧЕСКИ ТЕРМОСТА-
БИЛЬНАЯ КОМПОЗИЦИЯ МАСЛА,
СОДЕРЖАЩАЯ ЭЙКОЗАПЕНТАЕ-
НОВУЮ КИСЛОТУ (EPA) И ДОКОЗА-
ГЕКСАЕНОВУЮ КИСЛОТУ (DHA)**

(57) Синергетически термостабильная диети-
ческая композиция пищевого масла, контро-

лирующая уровень триглицеридов и холестерина, содержащая до 30 мас. % масла, включающая по меньшей мере одну эйкозапентаеновую кислоту (EPA) и одну докозагексаеновую кислоту (DHA), чистота которых колеблется от 50% до 100%, свободных от любых капсулированных/защищенных форм и синергически благоприятное стабилизирующее масло, содержащее насыщенные жирные кислоты (SFA), моновенасыщенные жирные кислоты (MUFA) и полиненасыщенные жирные кислоты (PUFA) и способ его получения.

Пункты: 2 независ.

4 завис.

Табл.: 6

ბანყოფილება B

B 65

(10) AP 2010 10634 A (51) Int. Cl. (2006)
B 65 D 5/00
B 65 D 5/44

(21) AP 2006 010634 (22) 2006 09 14

(31) 20 2005 014 737.0

(32) 2005 09 19

(33) DE

(71) სედა ს.პ.ა. (IT)

კორსო სალვატორე დ'ამატო 84,
ი-80022

არზანო ნეაპოლი (IT)

(72) გიანფრანკო დ'ამატო (IT)

(74) ალექსანდრე გეგეჩკორი

(85) 2008 04 10

(86) PCT/EP2006/008985, 2006 09 14

(54) **კონტეინერი და ნამზადი მის დასამზადებლად**

(57) კონტეინერი 1 კვების პროდუქტების ტრანსპორტირებისათვის დამზადებულია მთლიანი ნამზადისაგან 40 და შეიცავს ზედა და ქვედა ნახევრებს 2 და 3, რომლებიც ერთმანეთთან შეერთებულია დახურულ და ღია 4 მდგომარეობებს შორის მობრუნების შესაძლებლობით. კონტეინერის თითოეული ნახევარი შეიცავს ბრტყელი ძირის და/ან სახურავის კედელს 5 და 6 და გვერდით კედლებს 7, 8, 9 და 10. კონტეინერის ძირის და/ან სახურავის კედელი არის ორმაგი, სულ მცირე, ზოგ ადგილას.

მუხლები: 2 დამოუკიდებელი

24 დამოკიდებული

ფიგურა: 2

(10) AP 2010 10634 A (51) Int. Cl. (2006)
B 65 D 5/00
B 65 D 5/44

(21) AP 2006 010634 (22) 2006 09 14

(31) 20 2005 014 737.0

(32) 2005 09 19

(33) DE

(71) SEDA S.P.A. (IT)

Corso Salvatore D'Amato 84, I-80022 Arzano
Napoli (IT)

(72) D'AMATO, Gianfranco (IT)

(74) Alexander Gegechkori

(85) 2008 04 10

(86) PCT/EP2006/008985, 2006 09 14

(54) **CONTAINER AND BLANK FOR THE PRODUCTION THEREOF**

(57) A container 1 for transporting food made of one pieced blank 40 and comprises an upper and lower container half 2 and 3, which are connected together in a pivotable manner in order to pivot between an open position and a closed position 4. Each container half comprises a flat base and/or cover wall 5 and 6 and lateral walls 7, 8, 9 and 10. The base and/or cover wall of the container is double walled at least in places.

Claims: 2 independent

24 dependent

Fig.: 2

(10) AP 2010 10634 A (51) Int. Cl. (2006)
B 65 D 5/00
B 65 D 5/44

(21) AP 2006 010634 (22) 2006 09 14

(31) 20 2005 014 737.0

(32) 2005 09 19

(33) DE

(71) СЕДА С.П.А. (IT)

(72) Гианфранко Д'Амато (IT)

(74) Александр Гегечкори

(85) 2008 04 10

(86) PCT/EP2006/008985, 2006 09 14

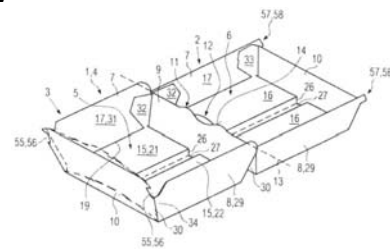
(54) **КОНТЕЙНЕР И ЗАГОТОВКА ДЛЯ ЕГО ИЗГОТОВЛЕНИЯ**

(57) Контейнер 1 для транспортировки пищевых продуктов изготовлен из цельной заготовки 40 и содержит верхнюю и нижнюю половины 2 и 3, которые друг с другом соединены с возможностью поворота между закрытым и открытым 4 положениями. Каждая половина контейнера содержит плоскую стенку днища 5 и 6 и/или крышки и боковые стенки 7, 8, 9 и 10. Стенка днища и/или крышка контейнера – двойная, по крайней мере в нескольких местах.

Пункты: 2 независ.

24 завис.

Фиг.: 2



ბანყოფილება C

C 07

(10) AP 2010 10965 A (51) Int. Cl. (2006)
 C 07 D 213/75
 C 07 D 401/04
 C 07 D 401/14
 C 07 D 405/12
 C 07 D 409/12
 C 07 D 413/04
 C 07 D 295/135
 C 07 D 295/26
 C 07 D 239/49
 A 61 K 31/4433
 C 07 C 233/65
 C 07 C 233/75
 A 61 P 35/00

(21) AP 2007 010965 (22) 2007 05 04
 (31) 60/797,949; PCT/US2007/068292
 (32) 2006 05 05; 2007 05 04
 (33) US; WO

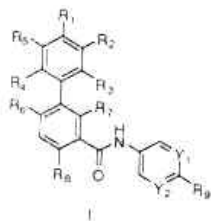
(71) აიერემ ელეფსი (US)
 ჰიორსტ ჰოლმ, 12 ტროტ როუდ,
 ჰამილტონი, HM 11(BM) (US)

(72) ვენგი გაო (CN);
 ჯიკვინგი ჯიანგი (CN);
 იონგკეინი ვენი (CN);
 დეი ჩენგი (CN);
 დონგ ჰენი (CN);
 ხუ ვუ (CN);
 შიფენგი პენი (CN)

(74) ალექსანდრე ქართველიშვილი
 (85) 2008 11 05
 (86) PCT/US2007/068292, 2007 05 04

(54) ნაერთები და კომპოზიციები,
 როგორც HEDGEHOG-გზის მოდულა-
 ტორები

(57) გამოგონება აღწერს hedgehog-სიგნალი-
 რების გზის აქტიურობის მოდულირების
 ხერხს. კერძოდ, ანომალური ზრდის მდგო-
 მარეობის ინჰიბირების ხერხს ისეთ ფენო-
 ტიპებში, როგორიცაა Ptc-ფუნქციადაკარგუ-
 ლი, hedgehog-ფუნქციამომატებული, შენელებ-
 ბული ფუნქციამომატებული, ან Gli-ფუნქცი-
 ამომატებული, სადაც აღნიშნული ხერხი მო-
 იცავს უჯრედის კონტაქტს ნაერთის, ფორ-
 მულით 1,



საკმარის რაოდენობასთან.
 მუხლები: 3 დამოუკიდებელი
 9 დამოკიდებული

(10) AP 2010 10965 A (51) Int. Cl. (2006)
 C 07 D 213/75
 C 07 D 401/04
 C 07 D 401/14
 C 07 D 405/12
 C 07 D 409/12
 C 07 D 413/04
 C 07 D 295/135
 C 07 D 295/26
 C 07 D 239/49
 A 61 K 31/4433
 C 07 C 233/65
 C 07 C 233/75
 A 61 P 35/00

(21) AP 2007 010965 (22) 2007 05 04
 (31) 60/797,949; PCT/US2007/068292
 (32) 2006 05 05; 2007 05 04
 (33) US; WO

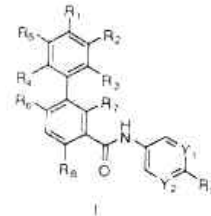
(71) IRM LLC (US)
 Hurst Holme 12 Trott Road Hamilton,
 HM 11 (BM)(US)

(72) GAO, Wenqi (CN);
 JIANG, Jiqing (CN);
 WAN, Yongqin (CN);
 CHENG, Dai (CN);
 HAN, Dong (CN);
 WU, Xu (CN);
 PAN, Shifeng (CN)

(74) Alexander Kartvelishvili
 (85) 2008 11 05
 (86) PCT/US2007/068292, 2007 05 04

(54) COMPOUNDS AND COMPOSITIONS AS
 HEDGEHOG PATHWAY
 MODULATORS

(57) The invention provides a method for
 modulating the activity of the hedgehog signaling
 pathway. In particular, the invention provides a
 method for inhibiting aberrant growth states
 resulting from phenotypes such as Ptc loss-of-
 function, hedgehog gain-of-function, smoothened
 gain-of-function or Gli gain-of-function, compri-
 sing contacting a cell with a sufficient amount of a
 compound of Formula I.



Claims: 3 independent
 9 dependent

(10) AP 2010 10965 A (51) Int. Cl. (2006)
 C 07 D 213/75
 C 07 D 401/04
 C 07 D 401/14
 C 07 D 405/12
 C 07 D 409/12

C 07 D 413/04
 C 07 D 295/135
 C 07 D 295/26
 C 07 D 239/49
 A 61 K 31/4433
 C 07 C 233/65
 C 07 C 233/75
 A 61 P 35/00

(21) AP 2007 010965 (22) 2007 05 04

(31) 60/797,949; PCT/US2007/068292

(32) 2006 05 05; 2007 05 04

(33) US; WO

(71) АЙЭРЭМ ЭЛЭЛСИ (US)

(72) Вэнги Гао (CN);

Джиквинг Джианг (CN);

Ионгквин Вэн (CN);

Дэй Чэнг (CN);

Донг Хен (CN);

Ху Ву (CN);

Шифенг Пен (CN)

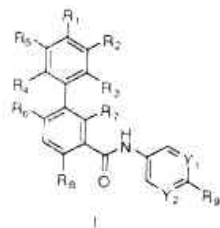
(74) Александр Картвелишвили

(85) 2008 11 05

(86) PCT/US2007/068292, 2007 05 04

(54) СОЕДИНЕНИЯ И КОМПОЗИЦИИ В КАЧЕСТВЕ МОДУЛЯТОРОВ ПУТИ HEDGEHOG

(57) Изобретение описывает способ модуляции активности сигнального пути hedgehog. В частности, способ ингибирования состояний аномального роста в таких фенотипах, как утрата функции Ptc, усиление функции hedgehog, сглаживание усиления функции или усиление функции Gli, включающий контактирование клетки с достаточным количеством соединения формулы 1.



Пункты: 3 независ.
 9 завис.

(10) AP 2010 10412 A (51) Int. Cl. (2006) C 07 D 239/28 A 61 K 31/505

(21) AP 2006 010412 (22) 2006 04 28

(31) 60/678,264

(32) 2005 05 06

(33) US

(71) ე.ო. დიუ პონ დე ნემურ ენდ კომპანი (US)
 1007 მარკეტ სტრიტ, უილმინგტონი, DE 19898 (US)

(72) რაფაელ შაპირო (US)

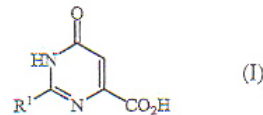
(74) თამაზ შილაკაძე

(85) 2007 12 05

(86) PCT/US2006/016340, 2006 04 28

(54) შერჩევითად 2-ჩანაცვლებული 1,6-დიჰიდრო-6-ოქსო-4-პირიმიდი-ლინკარბონმჟავების მილეზის ხერხი

(57) აღწერილია შერჩევითად 2-ჩანაცვლებული 1,6-დიჰიდრო-6-ოქსო-4-პირიმიდინკარბონმჟავას ნაერთების, ფორმულით (1):



რომელშიც R¹ არის შერჩევითად ჩანაცვლებული ციკლოპროპილი ან შერჩევითად ჩანაცვლებული ფენილი, მიღების ახალი ხერხი. ასევე აღწერილია ხერხი, რომელიც მოიცავს შერჩევითად ჩანაცვლებული 4-პირიმიდინკარბონმჟავებისა და რთული ეთერების მიღების დამატებით საფეხურებს შუალედური ნაერთის სახით ნაერთის, ფორმულით (1), გამოყენებით.

მუხლები: 9 დამოუკიდებელი

15 დამოკიდებული

(10) AP 2010 10412 A (51) Int. Cl. (2006) C 07 D 239/28 A 61 K 31/505

(21) AP 2006 010412 (22) 2006 04 28

(31) 60/678,264

(32) 2005 05 06

(33) US

(71) E. I. DU PONT DE NEMOURS AND COMPANY (US)

1007 Market Street, Wilmington, Delaware 19898 (US)

(72) SHAPIRO, Rafael (US)

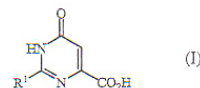
(74) Tamaz Shilakadze

(85) 2007 12 05

(86) PCT/US2006/016340, 2006 04 28

(54) METHOD FOR PREPARATION OF OPTIONALLY 2-SUBSTITUTED 1,6-DIHYDROCARBOXYLIC ACIDS

(57) A new method for the preparation of optionally 2-substituted 1,6-dihydro-6-oxo-4 pyrimidinecarboxylic acid compounds of formula (1) is disclosed



wherein R¹ is H or an optionally substituted carbon moiety. Also disclosed is the method comprising additional steps to prepare optionally substituted 4 pyrimidine-carboxylic acids and esters using the compound of formula (1) as an intermediate

Claims: 9 independent

15 dependent

(10) AP 2010 10412 A (51) Int. Cl. (2006) C 07 D 239/28 A 61 K 31/505

- (21) AP 2006 010412
- (22) 2006 04 28
- (31) 60/678,264
- (32) 2005 05 06
- (33) US

(71) Э.И. ДЮ ПОН ДЕ НЕМУР ЭНД
КОМПАНИ (US)

(72) Рафаэль Шапиро (US)

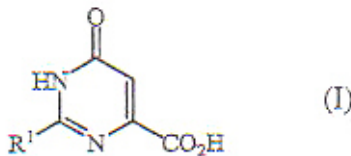
(74) Тамаз Шилакадзе

(85) 2007 12 05

(86) PCT/US2006/016340, 2006 04 28

(54) СПОСОБ ПОЛУЧЕНИЯ ВЫБОРОЧНО 2-ЗАМЕЩЕННЫХ 1,6-ДИГИДРО-6-ОКСО-4-ПИРИМИДИН КАРБОНОВЫХ КИСЛОТ

(57) Описан новый способ получения соединений выборочно 2-замещенных 1,6-дигидро-6-оксо-4-пиримидин соединений карбоновых кислот формулы (1):



в которой R¹ есть выборочно замещенный циклопропил или выборочно замещенный фенил. Также описан способ, который включает дополнительные ступени получения выборочно замещенных 4-пиримидинкарбоновых кислот и сложных эфиров с использованием соединения (1) в качестве промежуточного соединения.
Пункты: 9 независ.
15 завис.

(10) AP 2010 10576 A (51) Int. Cl. (2006) C 07 D 291/08 A 61 K 31/554

- (21) AP 2006 010576
- (22) 2006 08 17
- (31) 11/212,413
- (32) 2005 08 25
- (33) US

(71) ზე ტრასტიზ ოფ კოლამბია
იუნივერსიტი ინ ზე სიტი ოფ
ნიუ იორკ (US)
412 ლოუ მემორიალ ლაიბრერი, 535
უესტ 116 სტრიტ, ნიუ იორკი,
NY 10027 (US)

(72) ენდრიუ რობერტ მარკსი (US);
დონალდ ვ. ლენდრი (US);
შიქსიან დენგი (US);
ჟენ ჟუანგ ჩენგი (CN);
სტეფან ე. ლენარტი (DE)

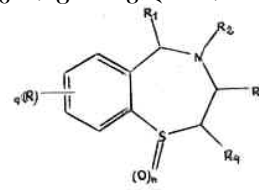
(74) გიორგი მუიფარიანი

(85) 2008 03 24

(86) PCT/US2006/032405, 2006 08 17

(54) აგენტები დარღვევების თავიდან ასაცილებლად და სამკურნალოდ RyR რეცეპტორების მოდულირებით

(57) ნაერთები, ფორმულით I,



რომელშიც R, R₁-R₄, q და n-ს აქვს გამოვლენების ფორმულაში მითითებული მნიშვნელობები, და მათი ენანტიომერები, დიასტერეომერები, ტაუტომერები, ფარმაცევტულად მისაღები მარილები, ჰიდრატები, სოლვატები, კომპლექსები და პროწამლები, მათი მიღების ხერხები და მათი შემცველი ფარმაცევტული კომპოზიციები; აღნიშნული ნაერთები, და, შესაბამისად, მათი შემცველი ფარმაცევტული კომპოზიციები, ვარგისია უჯრედში კალციუმის არხების ფუნქციონირების მარეგულირებელ RyR რეცეპტორებთან დაკავშირებული დაავადებების სამკურნალოდ და თავიდან ასაცილებლად.

მუხლები: 12 დამოუკიდებელი

23 დამოკიდებული

ფიგურა: 43

(10) AP 2010 10576 A (51) Int. Cl. (2006) C 07 D 291/08 A 61 K 31/554

- (21) AP 2006 010576
- (22) 2006 08 17
- (31) 11/212,413
- (32) 2005 08 25
- (33) US

(71) THE TRUSTEES OF COLUMBIA
UNIVERSITY IN THE CITY OF
NEW YORK (US)
412 Low Memorial Library, 535 West 116th
Street, New York, NY 10027 (US)

(72) MARKS, Andrew, Robert (US);
LANDRY, Donald, W. (US);
DENG, Shixian (US);
CHENG, Zhen, Zhuang (CN);
LEHNART, Stephan, E. (DE)

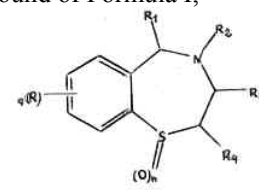
(74) George Meipariani

(85) 2008 03 24

(86) PCT/US2006/032405, 2006 08 17

(54) AGENTS FOR PREVENTING AND TREATING DISORDERS INVOLVING MODULATION OF THE RYR RECEPTORS

(57) A compound of Formula I,



wherein R, R₁-R₄, q and n have the values indicated in the claims and their enantiomers, diastereomers, tautomers, pharmaceutically acceptable salts,

hydrates, solvates, complexes, and prodrugs thereof, methods for their production and pharmaceutical compositions; said compounds and the pharmaceutical compositions containing them are useful for treatment and prevention of diseases associated with the RyR receptors that regulate calcium channel functioning in cells.

Claims: 12 independent
23 dependent

Fig.: 43

(10) AP 2010 10576 A (51) Int. Cl. (2006)
C 07 D 291/08
A 61 K 31/554

(21) AP 2006 010576 (22) 2006 08 17
(31) 11/212,413
(32) 2005 08 25
(33) US

(71) ЗЕ ТРАСТИЗ ОФ КОЛАМБИЯ
ЮНИВЕРСИТИ ИН ЗЕ СИТИ ОФ
НЬЮ ЙОРК (US)

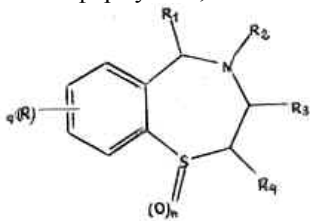
(72) Эндрю Роберт Маркс (US);
Дональд В. Лэндри (US);
Шиксянь Дэнг (US);
Жэн Жуанг Чэнг (CN);
Стефан Е. Ленарт (DE)

(74) Георгий Мейпариани
(85) 2008 03 24

(86) PCT/US2006/032405, 2006 08 17

(54) АГЕНТЫ ДЛЯ ПРЕДУПРЕЖДЕНИЯ
И ЛЕЧЕНИЯ НАРУШЕНИЙ МОДУЛИ-
РОВАНИЕМ RyR РЕЦЕПТОРОВ

(57) Соединения формулы 1,



в которых R, R₁-R₄, g и n имеют указанные в формуле изобретения значения, и их энантиомеры, диастереомеры, таутомеры, фармацевтически приемлемые соли, гидраты, сольваты, комплексы и пролекарства, способы их получения и содержащие их фармацевтические композиции; указанные соединения и, соответственно, содержащие их фармацевтические композиции, пригодны для лечения и предупреждения заболеваний, связанных с RyR рецепторами, регулирующими функционирование кальциевых каналов в клетках.

Пункты: 12 независ.
23 завис.

Фиг.: 43

(10) AP 2010 11004 A (51) Int. Cl. (2006)
C 07 D 401/12

C 07 D 409/14
C 07 D 413/12
C 07 D 417/12
C 07 D 471/04
C 07 D 519/00
A 61 K 31/403
A 61 K 31/407
C 07 D 471/20
A 61 K 31/4184
A 61 K 31/4188
A 61 K 31/4439
A 61 K 31/438
A 61 K 31/4965
A 61 K 31/499

(21) AP 2007 011004 (22) 2007 05 04
(31) 60/799,071
(32) 2006 05 09
(33) US

(71) მერკ & კო., ინკ. (US)
126 ისტ ლინკოლნ ავენიუ, რავეი,
ნიუ ჯერსი 07065-0907 (US)

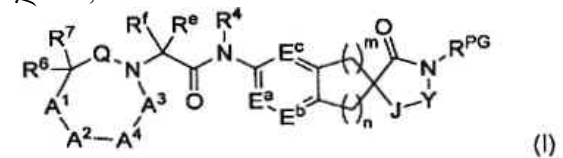
(72) მაიკლ რ. ვუდი (US);
იან მ. ბელი (GB);
სტივენ ნ. გალიზიო (US);
პაროლდ გ. სელნიკი (US);
ქრეიგ ა. სტამპი (US);
ს.ბლერ ზარტმანი (US)

(74) შალვა გვარამაძე
(85) 2008 12 09

(86) PCT/US2007/010952, 2007 05 04

(54) CGRP რეცეპტორის ჩანაცვლებული
სპიროციკლური ანტაგონისტები

(57) გამოგონება ეხება ნაერთებს, ფორმულა I,



რომელშიც ცვლადებს A¹, A², A³, A⁴, m, n, J, Q, R⁴, E^a, E^b, E^c, R⁶, R⁷, R^e, R^f, R^{PG} და Y აქვს გამოგონებაში მითითებული მნიშვნელობები, რომლებიც CGRP რეცეპტორების ანტაგონისტებია და გამოიყენება ისეთი დაავადებების სამკურნალოდ ან თავიდან ასაცილებლად, რომლებიც განპირობებულია CGRP-ით, როგორცაა შაკიკი. გამოგონება ასევე ეხება აღნიშნული ნაერთების შემცველ ფარმაცევტულ კომპოზიციებს და მათ გამოყენებას CGRP-ით განპირობებული დაავადებების სამკურნალოდ ან თავიდან ასაცილებლად.

მუხლები: 5 დამოუკიდებელი
19 დამოკიდებული

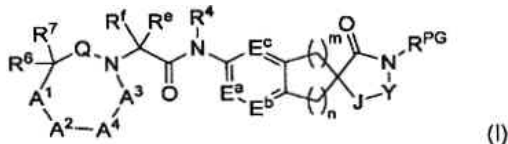
(10) AP 2010 11004 A (51) Int. Cl. (2006)
C 07 D 401/12
C 07 D 409/14

C 07 D 413/12
 C 07 D 417/12
 C 07 D 471/04
 C 07 D 519/00
 A 61 K 31/403
 A 61 K 31/407
 C 07 D 471/20
 A 61 K 31/4184
 A 61 K 31/4188
 A 61 K 31/4439
 A 61 K 31/438
 A 61 K 31/4965
 A 61 K 31/499

- (21) AP 2007 011004 (22) 2007 05 04
 (31) 60/799,071
 (32) 2006 05 09
 (33) US
 (71) MERCK & CO., INC. (US)
 126 East Lincoln Avenue, Rahway, New Jersey 07065-0907 (US)
 (72) WOOD, Michael, R. (US);
 BELL, Ian, M. (GB);
 GALLICCHIO, Steven, N. (US);
 SELNICK, Harold, G. (US);
 STUMP, Craig, A. (US);
 ZARTMAN, C. Blair (US)

- (74) Shalva Gvaramadze
 (85) 2008 12 09
 (86) PCT/US2007/010952, 2007 05 04
 (54) **SUBSTITUTED SPIROCYCLIC CGRP RECEPTOR ANTAGONISTS**

(57) The invention refers to compounds of formula I:



wherein variables A¹, A², A³, A⁴, M, N, J, Q, R⁴, E^a, E^b, E^c, R⁶, R⁷, R^e, R^f, R^{PG} and Y are as described in the claims, which are antagonists of CGRP receptors and which are useful in the treatment or prevention of diseases in which the CGRP is involved, such as migraine. The invention is also directed to pharmaceutical compositions comprising these compounds and the use of these compounds and compositions in the prevention or treatment of such diseases in which CGRP is involved.

Claims: 5 independent
 19 dependent

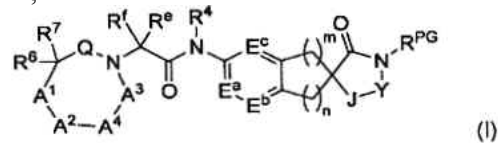
- (10) AP 2010 11004 A (51) Int. Cl. (2006)
 C 07 D 401/12
 C 07 D 409/14
 C 07 D 413/12
 C 07 D 417/12
 C 07 D 471/04
 C 07 D 519/00

A 61 K 31/403
 A 61 K 31/407
 C 07 D 471/20
 A 61 K 31/4184
 A 61 K 31/4188
 A 61 K 31/4439
 A 61 K 31/438
 A 61 K 31/4965
 A 61 K 31/499

- (21) AP 2007 011004 (22) 2007 05 04
 (31) 60/799,071
 (32) 2006 05 09
 (33) US
 (71) МЕРК ЭНД КО., ИНК. (US)
 (72) Майкл Р., Вуд (US);
 Ян М., Белл (GB);
 Стивен Н., Галличчио (US);
 Харольд Дж., Селник (US);
 Крейг А., Стамп (US);
 С. Блэр Зартман (US)

- (74) Шалва Гварамадзе
 (85) 2008 12 09
 (86) PCT/US2007/010952, 2007 05 04
 (54) **ЗАМЕЩЕННЫЕ СПИРОЦИКЛИЧЕСКИЕ АНТАГОНИСТЫ CGRP-РЕЦЕПТОРОВ**

(57) Изобретение касается соединений формулы 1,



в которой переменные A¹, A², A³, A⁴, M, N, J, Q, R⁴, E^a, E^b, E^c, R⁶, R⁷, R^e, R^f, R^{PG} и Y имеют указанные в формуле изобретения значения, которые являются антагонистами CGRP-рецепторов и которые применимы в лечении или предупреждении заболеваний, обусловленных CGRP, таких как мигрень. Изобретение также относится к фармацевтическим композициям, содержащим указанные соединения, и их применение для предупреждения или лечения заболеваний, обусловленных CGRP.

Пункты: 5 независ.
 19 завис.

- (10) AP 2010 10345 A (51) Int. Cl. (2006)
 C 07 D 413/10
 A 61 K 31/4245
 A 61 P 3/10

- (21) AP 2006 010345 (22) 2006 03 29
 (31) 2005-099788; 2005-198014
 (32) 2005 03 30; 2005 07 06
 (33) JP; JP
 (71) ტაქედა ფარმაცეუტიკალ კომპანი
 ლიმიტიდ (JP)
 1-1, დოჰომაში 4-ბომე, ჩუო-კუ,ოსაკა-ში,
 ოსაკა, 541-0045 (JP)

(72) ტაკანობუ კუროიტა (JP);
 მამი ოჯიმა (JP);
 ჯუნკო ბანი (JP)
 (74) შალვა გვარამაძე
 (85) 2007 10 30
 (86) PCT/JP2006/307170, 2006 03 29
 (54) **ბენზიმიდაზოლის წარმოებულები და მათი გამოყენება ანგიოტენზინ II-ის ანტაგონისტის სახით**
 (57) (5-მეთილ-2-ოქსო-1,3-დიოქსოლ-4-ილ)მეთილ-2-ციკლოპროპილ-1-[[2-(5-ოქსო-4,5-დიჰიდრო-1,2,4-ოქსადიაზოლ-3-ილ)ბიფენილ-4-ილ]მეთილ]-1H-ბენზიმიდაზოლ-7-კარბოქსილატი, მისი მარილი, სოლვატი, მათი კრისტალური ფორმა, ნაერთის მიღების ხერხი, ნაერთის შემცველი ფარმაცევტული აგენტი, ნაერთის შემცველი ინსულინის სენსიბილიზატორი და ამ ნაერთის გამოყენება ანგიოტენზინ II-ის ანტაგონისტის, ცირკულატორული დაავადებების სამკურნალო აგენტის, ინსულინის სენსიბილიზატორის და ინსულინის სენსიბილიზატორის პიპოგლიკემიური აქტიურობის გამაძლიერებელი აგენტის დასამზადებლად.
 მუხლები: 13 დამოუკიდებელი
 2 დამოკიდებული
 ფიგურა: 1

(10) AP 2010 10345 A (51) Int. Cl. (2006) C 07 D 413/10 A 61 K 31/4245 A 61 P 3/10
 (21) AP 2006 010345 (22) 2006 03 29
 (31) 2005-099788; 2005-198014
 (32) 2005 03 30; 2005 07 06
 (33) JP; JP
 (71) TAKEDA PHARMACEUTICAL COMPANY LIMITED (JP)
 1-1, Doshomachi 4-chome, Chuo-ku, Osaka-shi, Osaka, 5410045 (JP)
 (72) KUROIITA, Takanobu (JP);
 OJIMA, Mami (JP);
 BAN, Junko (JP)
 (74) Shalva Gvaramadze
 (85) 2007 10 30
 (86) PCT/JP2006/307170, 2006 03 29
 (54) **BENZIMIDAZOLE DERIVATIVE AND USE AS ANGIOTENSIN II ANTAGONIST**
 (57) The present invention provides (5-methyl-2-oxo-1,3-dioxol-4-yl)methyl 2-cyclopropyl-1-[[2-(5-oxo-4,5-dihydro-1,2,4-oxadiazol-3-yl) biphenyl-4-yl]methyl]-1H-benzimidazole-7-carboxylate, its salt, solvate, a crystalline form thereof, method for its production, a pharmaceutical agent comprising a compound of insulin sensitizer comprising the compound for preparing an angiotensin II antagonist II, medicinal agent for circulator diseases insulin

sensitizer and intensifying hypoglycemic activity of the insulin sensitizer agent.
 Claims: 13 independent
 2 dependent
 Fig.: 1

(10) AP 2010 10345 A (51) Int. Cl. (2006) C 07 D 413/10 A 61 K 31/4245 A 61 P 3/10
 (21) AP 2006 010345 (22) 2006 03 29
 (31) 2005-099788; 2005-198014
 (32) 2005 03 30; 2005 07 06
 (33) JP; JP
 (71) ТАКЕДА ФАРМАСЕУТИКАЛ КАМПАНИ ЛИМИТЕД (JP)
 (72) Таканобу Куройта (JP);
 Мами Оджима (JP);
 Джунко Бан (JP)
 (74) Шалва Гварамაძე
 (85) 2007 10 30
 (86) PCT/JP2006/307170, 2006 03 29
 (54) **ПРОИЗВОДНЫЕ БЕНЗИМИДАЗОЛА И ИХ ПРИМЕНЕНИЕ В КАЧЕСТВЕ АНТАГОНИСТА АНГИОТЕНЗИНА**
 (57) (5-метил-2-оксо-1,3-диоксол-4-ил) метил-2-циклопропил-1-[[2-(5 - оксо- 4, 5-дигидро-1, 2, 4-оксадиазол-3-ил) бифенил-4-ил] метил]-1H-бензимидазол-7-карбоксилат, его соль, сольват, их кристаллическая форма, способ получения соединения, фармацевтический агент, содержащий соединение сенсibiliзатора инсулина, содержащий соединение и применение этого соединения для приготовления антагониста II ангиотензина, лечебного агента циркуляторных заболеваний сенсibiliзатора инсулина и усиливающего агента гипогликемической активности сенсibiliзатора инсулина.
 Пункты: 13 независ.
 2 завис.
 Фиг.: 1

ბანყოფილება E

E 04

(10) AP 2010 10109 A (51) Int. Cl. (2006) E 04 B 7/14
 (21) AP 2007 010109 (22) 2007 06 04
 (71) ბიჭიკო სურგულაძე (GE)
 გლდანის მას., I მკრ., კორპ. 19, ბ .34, 0167, თბილისი (GE);
 ბადრი ჭამპურიძე (GE)
 კანდელაკის ქ. 39, 0160, თბილისი (GE)
 (72) ბიჭიკო სურგულაძე (GE);
 ბადრი ჭამპურიძე (GE)

(54) **წინასწარ დაკაბული სტრუქტურული კონსტრუქცია**

(57) კონსტრუქციის სვეტების 3 სივრცითი კაპიტელები 1 წარმოადგენს ღეროვან პირამიდებს ოთხკუთხა ფუძით, რომელთა წახნაგები შესრულებულია სამკუთხა ფორმის ბერკეტებისაგან 2 და სვეტებზე დაყრდნობილია სფერულსახსრიანი საყრდენებით 4. კრისტალებისაგან 5 შედგენილი სახურავი 6 კაპიტელების სამ წვეროზე დაყრდნობილია ჰორიზონტალურღერძიანი სახსრიანი საყრდენებით 7, ხოლო მეოთხე წვეროებთან მიერთებულია დიაგონალურად განთავსებული საკოჭების 8 ბოლოები. საკოჭების გადაკვეთის წერტილში მოწყობილია საკოჭების სახურავთან შეერთების კვანძი, რომლის ვერტიკალურ საყრდენებს 9 შორის მოთავსებულია დამჭობი საშუალება 10.

მუხლები: 1 დამოუკიდებელი ფიგურა: 6

(10) AP 2010 10109 A (51) Int. Cl. (2006) E 04 B 7/14

(21) AP 2007 010109 (22) 2007 06 04
(71) Bichiko Surguladze (GE)
Gldanis mas., I mkr., korp. 19, b 34, 0167, Tbilisi (GE);
Badri Champuridze (GE)
Kandelakis k. 39, 0160, Tbilisi (GE)

(72) Bichiko Surguladze (GE);
Badri Champuridze (GE)

(54) **PRELIMINARY STRAINED STRUCTURAL COMPOSITION**

(57) A space capitals 1 of columns 3 of designs represent rod pyramids with the quadrangular basis, which faces are executed from levers 2 of triangular form and support on columns by spherical hinged supports 4. The roof 6 made of crystals 5 supports three apexes of the capitals by horizontal-axial hinged supports 7, and to the fourth apex the ends of joining beams 8 are attached in diagonal. In a place of intersection of joining beams the communication center of joining beams with a roof is arranged, between vertical supports 9 of which the tensioning means 10 is placed.

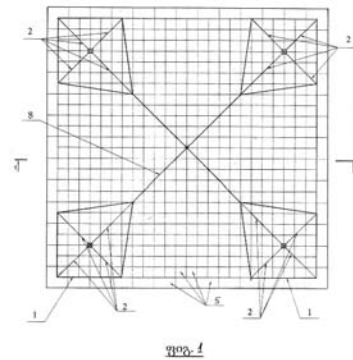
Claims: 1 independent Fig.: 6

(10) AP 2010 10109 A (51) Int. Cl. (2006) E 04 B 7/14

(21) AP 2007 010109 (22) 2007 06 04
(71) Бичико Сургуладзе (GE);
Бадри Чампуридзе (GE)
(72) Бичико Сургуладзе (GE);
Бадри Чампуридзе (GE)
(54) **ПРЕДВАРИТЕЛЬНО НАПРЯЖЕННАЯ СТРУКТУРНАЯ КОМПОЗИЦИЯ**

(57) Пространственные капители 1 колонн 3 конструируют представляют собой стержневые пирамиды с четырехугольным основанием, грани которых выполнены из рычагов 2 треугольной формы и опоры на колонны шаровыми шарнирными опорами 4. Составленная из кристаллов 5 крыша 6 опирается на три вершины капителей горизонтально-осевыми шарнирными опорами 7, а к четвертой вершине присоединены диагонально расположенные концы затяжек 8. В месте пересечения затяжек устроен узел связи затяжек с крышей, между вертикальными опорами 9 которых размещено натяжное средство 10.

Пункты: 1 независ. Фиг.: 6



(10) AP 2010 10036 A (51) Int. Cl. (2006) E 04 H 15/20 E 04 B 1/343

(21) AP 2007 010036 (22) 2007 05 01
(71) ბიჭიკო სურგულაძე (GE)
გლდანის მას., I მკრ., კორპ. 19, ბ. 34, 0167, თბილისი (GE);
დათო ფირეულაშვილი (GE)
მ. კოსტავას ქ. 11, ბ. 21, 3800, საგარეჯო (GE)

(72) ბიჭიკო სურგულაძე (GE);
დათო ფირეულაშვილი (GE)

(54) **პნევმატიკური ტრანსფორმირებადი სივრცითი კონსტრუქცია**

(57) კონსტრუქცია შეიცავს ერთმანეთთან გვარლებით 4 დაკავშირებულ პნევმატიკური ბალიშებისაგან 6 შედგენილ ორ სექციას, ჩარჩოს სახით შესრულებულ საყრდენს, რომლის ორი მოპირდაპირე გვერდი წარმოადგენს მიმართველებს 3, რომლებშიც მოთავსებულია გადაადგილების შესაძლებლობის მქონე ხისტი ელემენტებისაგან შედგენილი თაღები 1, მათ ზედა და ქვედა სარტყელზე დამაგრებული ბალიშების ფიქსატორებით 10, რომელთა შორისაც მოთავსებულია აღნიშნული პნევმატიკური ბალიშები. საყრდენი ჩარჩოს დანარჩენი ორი მოპირდაპირე გვერდი წარმოადგენს საბჯენ კრონშტეინებს 9, რომლებშიც მოთავსებულია დოლიანი ჯალამბრები 5, შეერთებული გვარ-

ლებთან. კონსტრუქცია აღჭურვილია ჰაერის კომპრესორით 7 ბალონების ერთდროულად გასაბერად.

მუხლები: 1 დამოუკიდებელი

ფიგურა: 6

(10) AP 2010 10036 A (51) Int. Cl. (2006)

E 04 H 15/20

E 04 B 1/343

(21) AP 2007 010036 (22) 2007 05 01

(71) Bichiko Surguladze (GE)

Gldanis mas., I mkr., korp. 19, b 34, 0167,
Tbilisi (GE);

Dato Pirkulashvili (GE)

M. Kostavas k. 11, b. 21, 3800,

Sagaredjo (GE)

(72) Bichiko Surguladze (GE);

Dato Pirkulashvili (GE)

(54) PNEUMATIC CONVERTED SPACE
FRAME

(57) A design contains two sections made of pneumatic pillows 6 connected with each other by wire ropes 4, a support executed in the form of a frame, two opposite sides of which represent guides 3, in which the arches 1 made of rigid elements having an opportunity of moving are disposed, with fixed on their overhead and bottom belt fixing arms 10 of pillows between which the specified pneumatic pillows are disposed. Other two opposite sides of the support frame represent stopping arms 9 in which drum-type winches 5 are disposed, connected with the wire ropes. The design is equipped by air compressors 7 for simultaneous inflation of pillows.

Claims: 1 independent

Fig.: 6

(10) AP 2010 10036 A (51) Int. Cl. (2006)

E 04 H 15/20

E 04 B 1/343

(21) AP 2007 010036 (22) 2007 05 01

(71) Бичико Сургуладзе (GE);

Дато Пиркулашвили (GE)

(72) Бичико Сургуладзе (GE);

Дато Пиркулашвили (GE)

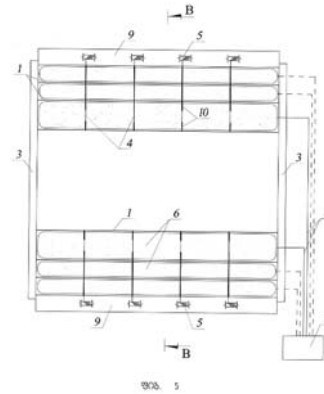
(54) ПНЕВМАТИЧЕСКАЯ ТРАНСФОРМИ-
РУЕМАЯ ПРОСТРАНСТВЕННАЯ
КОНСТРУКЦИЯ

(57) Конструкция содержит две секции, составленные из пневматических подушек 6 связанных друг с другом тросами 4, опору, выполненную в виде рамы, две противоположные стороны которой представляют собой направляющие 3, в которых расположены составленные из жестких элементов арки 1, имеющие возможность перемещения, с закрепленными на их верхнем и нижнем поясе фиксаторами 10 подушек, между которыми расположены указанные пневматические подушки. Остальные

две противоположные стороны опорной рамы представляют собой упорные кронштейны 9, в которых расположены барабанные лебедки 5, соединенные с тросами. Конструкция оснащена воздушным компрессором 7 для одновременного надувания подушек.

Пункты: 1 независ.

Фиг.: 6



ბანყოფილება F

F 16

(10) AP 2010 11195 A (51) Int. Cl. (2006)

F 16 L 55/02

(21) AP 2009 011195 (22) 2009 04 01

(71) ლეონ მახარაძე (GE)

ზესტაფონის ქ. 18, კორპ. 2, ბ. 12, 0180,
თბილისი (GE);

კახი ხატიაშვილი (GE)

საბურთალოს ქ.40, ბ. 54, 0194,

თბილისი (GE);

არჩილ შარიქაძე (GE)

ჩოლოყაშვილის ქ. II კვ., კორპ. 5, ბ.92,
0113, თბილისი (GE);

ლევან გავაშელი (GE)

იყალთოს ქ.8, ბ.10, 0171, თბილისი (GE);

ვლადიმერ სილაგაძე (GE)

რადიანის ქ.20, ბ.9, 0179, თბილისი (GE);

მარად ჯანგიძე (GE)

გლდანის მას., IV მკრ., კორპ.92ა, ბ.38,
0167, თბილისი (GE)

(72) ლეონ მახარაძე (GE);

კახი ხატიაშვილი (GE);

არჩილ შარიქაძე (GE);

ლევან გავაშელი (GE);

ვლადიმერ სილაგაძე (GE);

მარად ჯანგიძე (GE)

(54) კორპორატიული დარტყმისაბა

დამცავი მოწყობილობა

(57) მოწყობილობა შეიცავს ტუმბოს 2 შემწოვი 3 და საჭირხნი 4 მილსადენებით, მათ დამაკავშირებელ შემომვლელ მილს 6 მასზე დამონტაჟებული საკვალთით 13, უკუსარქველს 5, მოთავსებულს საჭირხნი მილსადენზე.

ამასთან, შემომვლები მილის საჭირსნ მილ-სადენთან შემართებულ მონაკვეთზე დამონტაჟებულია ჰიდრაულიკურად მართვადი საკეტი მოწყობილობა 7, რომლის ჩამკეტი ორგანო 8 სისტად არის დაკავშირებული ჰიდროცილინდრში 14 მოთავსებულ დიფერენციალურ დგუშთან 10, ხოლო ჰიდროცილინდრის ერთი ნაწილი მილყელის 12 საშუალებით მიერთებულია საჭირსნ მილსადენთან უკუსარქელის შემდეგ, ჰიდროცილინდრის მეორე ნაწილი კი მილყელით 11 - უკუსარქელამდე.

მუხლები: 1 დამოუკიდებელი

ფიგურა: 1

**(10) AP 2010 11195 A (51) Int. Cl. (2006)
F 16 L 55/02**

(21) AP 2009 011195 (22) 2009 04 01

(71) Leon Makharadze (GE)
Zestafoni St. 18, build. 2, ap. 12, 0180,
Tbilisi (GE);
Kakhi Khatiashvili (GE)
Saburtalo St. 40, ap. 54, 0194, Tbilisi (GE);
Archil Sharikadze (GE)
Cholokashvilis k. II kvartal, korp. 5, b. 92,
0113, Tbilisi (GE);
Levan Gavasheli (GE)
Iqaltos k.8, b.10, 0171, Tbilisi (GE);
Vladimir Silagadze (GE)
Radianis k.20, b.9, 0179, Tbilisi (GE);
Marad Jangidze (GE)
Gldanis mas. IV mkr., korp.92a, b.38, 0167,
Tbilisi (GE)

(72) Leon Makharadze (GE);
Kakhi Khatiashvili (GE);
Archil Sharikadze (GE);
Levan Gavasheli (GE);
Vladimir Silagadze (GE);
Marad Jangidze (GE)

**(54) DEVICE FOR PROTECTION AGAINST
WATER HAMMER**

(57) A device contains a pump 2 with suction 3 and the delivery 4 pipelines, a by-pass pipe connecting them with the latch 13 mounted thereon, the check valve 5 installed on the delivery pipeline. Thus, on the connecting section of the by-pass pipe with the delivery pipeline hydraulically operated closure device 7 is mounted, the closure body 8 of which is rigidly connected with the differential piston 10 placed in the hydrocylinder 14, and one part of the hydrocylinder is connected to the delivery pipeline by means of a connecting pipe 12 behind the check valve, and the second part of the hydrocylinder – by the connecting pipe 11 – in front of the check valve.

Claims: 1 independent

Fig.: 1

**(10) AP 2010 11195 A (51) Int. Cl. (2006)
F 16 L 55/02**

(21) AP 2009 011195 (22) 2009 04 01

(71) Leon Makharadze (GE);
Kaхи Khatiashvili (GE);
Archil Sharikadze (GE);
Levan Gavasheli (GE);
Vladimir Silagadze (GE);
Marad Jangidze (GE)

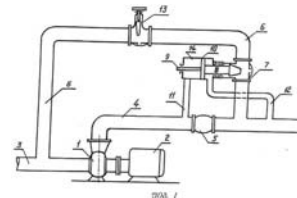
(72) Leon Makharadze (GE);
Kaхи Khatiashvili (GE);
Archil Sharikadze (GE);
Levan Gavasheli (GE);
Vladimir Silagadze (GE);
Marad Jangidze (GE)

**(54) УСТРОЙСТВО ДЛЯ ЗАЩИТЫ ОТ
ГИДРАВЛИЧЕСКОГО УДАРА**

(57) Устройство содержит насос 2 со всасывающим 3 и нагнетательным 4 трубопроводами, связывающую их обводную трубу со смонтированной на ней задвижкой 13, обратный клапан 5, установленный на нагнетательном трубопроводе. При этом, на соединительном участке обходной трубы с нагнетательным трубопроводом смонтировано гидравлически управляемое запорное устройство 7, запорный орган 8 которого жестко связан с дифференциальным поршнем 10, помещенным в гидроцилиндр 14, а одна часть гидроцилиндра соединена с нагнетательным трубопроводом посредством патрубка 12 после обратного клапана, а вторая же часть гидроцилиндра – патрубком 11 – до обратного клапана.

Пункты: 1 независ.

Фиг.: 1



**(10) AP 2010 11196 A (51) Int. Cl. (2006)
F 16 L 55/02**

F 16 L 55/04

(21) AP 2009 011196 (22) 2009 04 01

(71) ლეონ მახარაძე (GE)
ზესტაფონის ქ. 18, კორპ. 2, ბ. 12, 0180,
თბილისი (GE);
კახი ხატიაშვილი (GE)
საბურთალოს ქ.40, ბ. 54, 0194,
თბილისი (GE);
ლევან გავაშელი (GE)
იყალტოს ქ.8, ბ.10, 0171, თბილისი (GE);
არჩილ შარიკაძე (GE)
ჩოლოყაშვილის ქ. II კვარტ., კორპ. 5,
ბ.92, 0113, თბილისი (GE);
ვლადიმერ სილაგაძე (GE)
რადიანის ქ.20, ბ.9, 0179, თბილისი (GE);
მარად ჯანგიძე (GE)
გლდანის მას., IV მკრ., კორპ.92ა, ბ.38,

- 0167, თბილისი (GE);
 სვეტლანა სტერიაკოვა (GE)
 კანდელაკის ქ.8ბ, ბ.46, 0160,
 თბილისი (GE)
- (72) ლეონ მახარაძე (GE);
 კახი ხატიაშვილი (GE);
 ლევან გავაშელი (GE);
 არჩილ შარიკაძე (GE);
 ვლადიმერ სილაგაძე (GE);
 მარად ჯანგიძე (GE);
 სვეტლანა სტერიაკოვა (GE)
- (54) **პნევმოჰიდრაგლიკური აკუმულატორი ჰიდრაგლიკური დარტყმების ჩახშობისათვის**
- (57) პნევმოჰიდრაგლიკური აკუმულატორი შეიცავს კორპუსს 3, რომლის ზედა ნაწილი მიღყელებით 4 და 5 მიერთებულია ლითონური მასალისაგან დამზადებულ სილფონებთან 8. ჰიდრაგლიკური დარტყმისას შეკუმშული ჰაერი კორპუსიდან გადაედინება სილფონებში, ახდენს მათ გაშლას, რითაც იწვევს ჰიდრაგლიკური დარტყმის დემპფირებას.
 მუხლები: 1 დამოუკიდებელი ფიგურა: 1

(10) AP 2010 11196 A (51) Int. Cl. (2006) F 16 L 55/02 F 16 L 55/04

- (21) AP 2009 011196 (22) 2009 04 01
- (71) Leon Makharadze (GE)
 Zestafoni St. 18, build. 2, ap. 12, 0180, Tbilisi (GE);
 Kakhi Khatiashvili (GE)
 Saburtalo St. 40, ap. 54, 0194, Tbilisi (GE);
 Levan Gavasheli (GE)
 Iqaltos k.8, b.10, 0171, Tbilisi (GE);
 Archil Sharikadze (GE)
 Cholokashvilis k. II kvartal, korp. 5, b. 92, 0113, Tbilisi (GE);
 Vladimir Silagadze (GE)
 Radianis k.20, b.9, 0179, Tbilisi (GE);
 Marad Jangidze (GE)
 Gldanis mas. IV mkr., korp.92a, b.38, 0167, Tbilisi (GE);
 Svetlana Sterjakova (GE)
 Kandelakis k. 8b, b. 46, 0160, Tbilisi (GE)
- (72) Leon Makharadze (GE);
 Kakhi Khatiashvili (GE);
 Levan Gavasheli (GE);
 Archil Sharikadze (GE);
 Vladimir Silagadze (GE);
 Marad Jangidze (GE);
 Svetlana Sterjakova (GE)

(54) PNEUMATIC ACCUMULATOR FOR QUENCHING WATER HAMMER

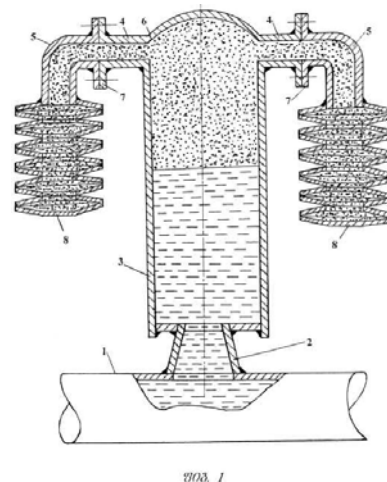
(57) A pneumatic accumulator contains a case 3, which overhead part by connecting pipes 4 and 5 is attached to accordion boots 8 made of a metal material. At a water hammer the compressed air from the case overflows into the accordion boots,

carries out their extension, thereby providing the damping of the water hammer.
 Claims: 1 independent
 Fig.: 1

(10) AP 2010 11196 A (51) Int. Cl. (2006) F 16 L 55/02 F 16 L 55/04

- (21) AP 2009 011196 (22) 2009 04 01
- (71) Leon Makharadze (GE);
 Kakhi Khatiashvili (GE);
 Levan Gavasheli (GE);
 Archil Sharikadze (GE);
 Vladimir Silagadze (GE);
 Marad Jangidze (GE);
 Svetlana Sterjakova (GE)
- (72) Leon Makharadze (GE);
 Kakhi Khatiashvili (GE);
 Levan Gavasheli (GE);
 Archil Sharikadze (GE);
 Vladimir Silagadze (GE);
 Marad Jangidze (GE);
 Svetlana Sterjakova (GE)
- (54) **ПНЕВМАТИЧЕСКИЙ АККУМУЛЯТОР ДЛЯ ГАШЕНИЯ ГИДРАВЛИЧЕСКИХ УДАРОВ**

(57) Пневматический аккумулятор содержит корпус 3, верхняя часть которого патрубками 4 и 5 присоединена к выполненным из металлического материала сильфонам 8. При гидравлическом ударе сжатый воздух из корпуса перетекает в сильфоны, осуществляет их растяжение, чем обеспечивается демпфирование гидравлического удара.
 Пункты: 1 независ.
 Фиг.: 1



ბანყოფილება H

H 04

(10) AP 2010 9442 A (51) Int. Cl. (2006) H 04 B 7/212 (2006. 01)

H 04 B 7/216 (2006. 01)**H 04 L 5/02 (2006. 01)****H 04 W 52/00 (2009. 01)**

(21) AP 2004 009442 (22) 2004 11 02

(31) 60/518,147; 10/902,370

(32) 2003 11 07; 2004 07 29

(33) US; US

(71) ინტერდიჯიტალ ტექნოლოჯი კორპორეიშენ (US)

300 დელავერ ავენიუ, სუიტ 527,

უილმინგტონი DE 19801 (US)

(72) მარიან რუდოლფი (DE);

სტეფენ ჯ. დიკი (US);

ლილიანა ჩაპლა (US)

(74) გურამ ციციშვილი

(85) 2006 06 07

(86) PCT/US2004/036516, 2004 11 02

(54) **უსადენო სისტემებში არხების განაწილების ხერხი**

(57) წარმოდგენილია უსადენო მიმღებ/გადამცემი მოწყობილობის (WTRU) ბატარეის ეფექტურობის მაქსიმიზების ხერხი. გამოგონების განხორციელების ერთ-ერთი ვარიანტის მიხედვით ხორციელდება მაღალსიხშირის საერთო სარეგულაციო მართვის არხების (HS-SCCHs) წინასწარგანსაზღვრული რიცხვის იდენტიფიცირება და WTRU-სთვის ბრძანების გაცემა HS-SCCHs მონიტორინგის შესრულების შესახებ წინასწარგანსაზღვრული განრიგით. წინასწარგანსაზღვრული განრიგი შეიძლება ითვალისწინებდეს HS-SCCHs მონიტორინგს ერთსა და იმავე დროის ინტერვალში, იქნება ეს უშუალოდ ამ არხებისთვის განკუთვნილი დროის ინტერვალში, თუ დროის ის ინტერვალში, რომელიც სხვა არხების მიერ გამოიყენება.

მუხლები: 4 დამოუკიდებელი

15 დამოკიდებული

ფიგურა: 4

(10) AP 2010 9442 A (51) Int. Cl. (2006)**H 04 B 7/212 (2006. 01)****H 04 B 7/216 (2006. 01)****H 04 L 5/02 (2006. 01)****H 04 W 52/00 (2009. 01)**

(21) AP 2004 009442 (22) 2004 11 02

(31) 60/518,147; 10/902,370

(32) 2003 11 07; 2004 07 29

(33) US; US

(71) INTERDIGITAL TECHNOLOGY CORPORATION (US)

300 Delaware Avenue, Suite 527,

Wilmington, DE 19801 (US)

(72) RUDOLF, Marian (DE);

DICK, Stephen, G. (US);

CZAPLA, Liliana (US)

(74) Guram Tsitsishvili

(85) 2006 06 07

(86) PCT/US2004/036516, 2004 11 02

(54) METHOD FOR CHANNEL ASSIGNMENTS IN WIRELESS SYSTEMS

(57) A method for maximizing battery efficiency of a wireless transmit/receive unit (WTRU) is disclosed. In one embodiment, a predetermined number of high-speed shared control channels (HS-SCCHs) are identified and WTRUs are instructed to monitor the HS-SCCHs according to a predetermined schedule. The predetermined schedule can include monitoring the HS-SCCHs in the same timeslot, either a timeslot just for the HS-SCCHs or a timeslot utilized by another channel.

Claims: 4 independent

15 dependent

Fig.: 4

(10) AP 2010 9442 A (51) Int. Cl. (2006)**H 04 B 7/212 (2006. 01)****H 04 B 7/216 (2006. 01)****H 04 L 5/02 (2006. 01)****H 04 W 52/00 (2009. 01)**

(21) AP 2004 009442 (22) 2004 11 02

(31) 60/518,147; 10/902,370

(32) 2003 11 07; 2004 07 29

(33) US; US

(71) ИНТЕРДИДЖИТАЛ ТЕКНОЛОДЖИ КОРПОРЕЙШН (US)

(72) Мариан Рудольф (DE);

Стефен Дж. Дик (US);

Лилиана Чапла (US)

(74) Гурам Цицишвили

(85) 2006 06 07

(86) PCT/US2004/036516, 2004 11 02

(54) СПОСОБ РАСПРЕДЕЛЕНИЯ КАНАЛОВ В БЕСПРОВОДНОЙ СИСТЕМЕ

(57) Представлен способ максимализации эффективности батареи беспроводного приемно/передающего устройства (WTRU). Согласно одному из вариантов осуществления изобретения, осуществляется идентификация предварительно определенного числа высокоскоростных совместно используемых каналов управления (HS-SCCH_s) и выдача команды для WTRU HS-SCCH_s относительно выполнения мониторинга по предварительно определенному расписанию. Предварительно определенное расписание может предусматривать мониторинг HS-SCCH_s в одном и том же временном интервале, будет это временной интервал, предназначенный непосредственно для этих каналов, или тот временной интервал, который используется другими каналами.

Пункты: 4 независ.

15 завис.

Фиг.: 4

(10) AP 2010 9914 A (51) Int. Cl. (2006)**H 04 J 11/00**

H 04 L 1/00

- (21) AP 2005 009914 (22) 2005 07 27
- (31) 60/600,741; 11/123,738
- (32) 2004 08 11; 2005 05 06
- (33) US; US
- (71) ინტერდიჯიტალ ტექნოლოჯი კორპორეიშენ (US)
3411 სილვერსაიდ როუდ, კონკორდ პლაზა, სუიტ 105, ჰეგლი ბილდინგ, უილმინგტონი, DE 19810 (US)
- (72) ჩანგ-სოო კოო (US);
გუოდუნ ჯანი (US);
რობერტ ლინდ ოლესენი (US);
ინმინ ცაი (US);
იუეძინ ჰუანი (US)
- (74) თამაზ შილაკადე
- (85) 2007 03 07
- (86) PCT/US2005/026670, 2005 07 27

(54) *კავშირის ხაზის ადაპტირების ხერხი და სისტემა უსადენო საკომუნიკაციო სისტემაში, რომელიც იყენებს მულტიპლექსირებას ორთოგონალური სიხშირული დაყოფით (OFDM)*

(57) წარმოდგენილია კავშირის ხაზის ადაპტირების ხერხი და სისტემა უსადენო საკომუნიკაციო სისტემაში, რომელიც იყენებს მულტიპლექსირებას ორთოგონალური სიხშირული დაყოფით (OFDM). ქვეარხები დაყოფილია ჯგუფების სიმრავლედ. არხის ხარისხის ინდიკატორი (CQI) გენერირდება თითოეული ჯგუფისათვის თითოეულ ჯგუფში არხის ხარისხის სტატუსის საფუძველზე, ხოლო საკომუნიკაციო პარამეტრები თითოეულ ქვეარხზე რეგულირდება CQI-ს შესაბამისად.

მუხლები: 3 დამოუკიდებელი
21 დამოკიდებული
ფიგურა: 7

(10) AP 2010 9914 A (51) Int. Cl. (2006)
H 04 J 11/00
H 04 L 1/00

- (21) AP 2005 009914 (22) 2005 07 27
- (31) 60/600,741; 11/123,738
- (32) 2004 08 11; 2005 05 06
- (33) US; US
- (71) INTERDIGITAL TECHNOLOGY CORPORATION (US)
3411 Silverside Road, Concord Plaza, Suite 105, Hagley Building, Wilmington, DE 19810 (US)
- (72) KOO, Chang-Soo (US);
ZHANG, Guodong (US);
OLESEN, Robert, Lind (US);
TSAI, Yingming (US);
HUANG, Yuejin (US)
- (74) Tamaz Shilakadze
- (85) 2007 03 07
- (86) PCT/US2005/026670, 2005 07 27
- (54) **METHOD AND SYSTEM FOR LINK ADAPTATION IN AN ORTHOGONAL**

FREQUENCY DIVISION MULTIPLEXING (OFDM) WIRELESS COMMUNICATION SYSTEM

(57) A method and system for link adaptation in an orthogonal frequency division multiplexing (OFDM) wireless communication system are disclosed. The entire sub-channels are divided into a plurality of groups. A channel quality indicator (CQI) is generated for each group based on channel quality status in each group, and communication parameters are adjusted in accordance with the CQI.

Claims: 3 independent
21 dependent

Fig.: 7

(10) AP 2010 9914 A (51) Int. Cl. (2006)
H 04 J 11/00
H 04 L 1/00

- (21) AP 2005 009914 (22) 2005 07 27
- (31) 60/600,741; 11/123,738
- (32) 2004 08 11; 2005 05 06
- (33) US; US
- (71) ИНТЕРДИДЖИТАЛ ТЕКНОЛОДЖИ КОРПОРЕЙШН (US)
- (72) Чанг-Соо Коо (US);
Гуодун Чжан (US);
Роберт Линд Олесен (US);
Инмик Цаи (US);
Юэцзинь Хуан (US)
- (74) Тамаз Шилакадзе
- (85) 2007 03 07
- (86) PCT/US2005/026670, 2005 07 27

(54) **СПОСОБ И СИСТЕМА АДАПТИРОВАНИЯ ЛИНИИ СВЯЗИ В БЕСПРОВОДНОЙ КОММУНИКАЦИОННОЙ СИСТЕМЕ, КОТОРАЯ ИСПОЛЬЗУЕТ МУЛЬТИПЛЕКСИРОВАНИЕ С ОРТОГОНАЛЬНЫМ ЧАСТОТНЫМ РАЗДЕЛЕНИЕМ (OFDM)**

(57) Представлены способ и система адаптирования линии связи в беспроводной коммуникационной системе, которая использует мультиплексирование с ортогональным частотным разделением (OFDM). Подканалы разделены на множество групп. Индикатор качества канала (CQI) генерируется для каждой группы на основании статуса качества канала в каждой группе, а коммуникационные параметры на каждом подканале регулируются в соответствии с CQI.

Пункты: 3 независ.
21 завис.

Фиг.: 7

(10) AP 2010 9320 A (51) Int. Cl. (2006)
H 04 L 1/18 (2006. 01)
H 04 L 12/28 (2006. 01)
H 04 L 12/56 (2006. 01)
H 04 W 36/00 (2010. 01)

(21) AP 2003 009320 (22) 2003 05 07

(62) AP 2003 008534

(31) 60/379,828

(32) 2002 05 10

(33) US

(71) ინტერდიჯიტალ ტექნოლოჯი

კორპორეიშნ (US)

300 დელავერ ავენიუ, სუიტ 527,

უილმინგტონი, DE 19801 (US)

(72) სტივენ ი. ტერი (US);

ი-ჟუ ჩაო (US);

ჯეიმს მ.მილერი (US)

(74) შალვა გვარამაძე

(85) 2006 03 28

(86) PCT/US2003/014187, 2003 05 07

(54) **მოწყობილობა და ხერხი რადიოქსელის მომსახურე კონტროლერის საშუალებით B კვანძის გაწმენდის მართვის ნებაართვის გასაცემად**

(57) წარმოდგენილია სისტემა და ხერხი, რომლებიც RNC-ს აძლევს B კვანძში ბუფერიზებული მონაცემების გაწმენდის მართვის ნებაართვას. RNC აკონტროლებს გაწმენდის პროცესის გაშვების მაინიციტირებელ ხდომილობას. შემდეგ RNC აწვდის ინფორმაციას B კვანძს გაწმენდის აუცილებლობის შესახებ გაწმენდის ბრძანების გადაცემის საშუალებით, რომელიც კარნახობს B კვანძს წაშლის ბუფერიზებული მონაცემების ნაწილი მაინც. გაწმენდის ბრძანება შეიძლება შეიცავდეს ინსტრუქციებს B კვანძისათვის კონკრეტული UE-თვის ყველა მონაცემის გაწმენდის შესახებ, მონაცემებს ერთი ან რამდენიმე მომხმარებლის გადაცემების პრიორიტეტული რიგითობის სიაში ან B კვანძის ერთ ან მეტ ლოგიკურ არხში, RNC-ში განხორციელებული კონკრეტული მონაცემების გასაწმენდად გაშვების ხდომილობის მიხედვით.

მუხლები: 5 დამოუკიდებელი
63 დამოკიდებული

ფიგურა: 6

(10) AP 2010 9320 A (51) Int. Cl. (2006)

H 04 L 1/18 (2006. 01)

H 04 L 12/28 (2006. 01)

H 04 L 12/56 (2006. 01)

H 04 W 36/00 (2010. 01)

(21) AP 2003 009320 (22) 2003 05 07

(62) AP 2003 008534

(31) 60/379,828

(32) 2002 05 10

(33) US

(71) INTERDIGITAL TECHNOLOGY

CORPORATION (US)

300 Delaware Avenue, Suite 527,

Wilmington, DE 19801 (US)

(72) TERRY, Stephen, E. (US);

CHAO, Yi-Ju (US);

MILLER, James, M. (US)

(74) Shalva Gvaramadze

(85) 2006 03 28

(86) PCT/US2003/014187, 2003 05 07

(54) **SYSTEM FOR PERMITTING CONTROL OF THE PURGING OF A NODE B BY THE SERVING RADIO NETWORK CONTROLLER**

(57) A system and method which permit the RNC to control purging of data buffered in the Node B. The RNC monitors for a triggering event, which initiates the purging process. The RNC then informs the Node B of the need to purge data by transmitting a purge command, which prompts the Node B to delete at least a portion of buffered data. The purge command can include instructions for the Node B to purge all data for a particular UE, data in one or several user priority transmission queues or in one or more logical channels in the Node B, depending upon the particular data purge triggering event realized in the RNC.

Claims: 5 independent

63 dependent

Fig.: 6

(10) AP 2010 9320 A (51) Int. Cl. (2006)

H 04 L 1/18 (2006. 01)

H 04 L 12/28 (2006. 01)

H 04 L 12/56 (2006. 01)

H 04 W 36/00 (2010. 01)

(21) AP 2003 009320 (22) 2003 05 07

(62) AP 2003 008534

(31) 60/379,828

(32) 2002 05 10

(33) US

(71) ИНТЕРДИДЖИТАЛ ТЕКНОЛОДЖИ

КОРПОРЕЙШН (US)

(72) Стивен И. Терри (US);

И-Жу Чао (US);

Джеймс М. Миллер (US)

(74) Шалва Гварамадзе

(85) 2006 03 28

(86) PCT/US2003/014187, 2003 05 07

(54) **СПОСОБ И УСТРОЙСТВО ДЛЯ ВЫДАЧИ РАЗРЕШЕНИЯ НА УПРАВЛЕНИЕ ОЧИСТКОЙ БУФЕРИЗОВАННЫХ ДАННЫХ УЗЛА В ПОСРЕДСТВЕ ОБСЛУЖИВАЮЩЕГО КОНТРОЛЕРА РАДИОСЕТИ**

(57) Представлены способ и система, которая дает RNC разрешение на управление очисткой буферизованных данных узла В. RNC контролирует инициирующее событие пуска процесса очистки. Затем RNC подает информацию на узел В о необходимости очистки посредством передачи команды об очистке, которая диктует узлу В удалить, по крайней мере, часть буферизованных данных. Команда об очистке может содержать инструкции для узла В об удалении всех данных для конкретного UE, данные одного или нескольких пользователей в при-

оритетном порядковом списке передач или в одном или более логическом канале узла В, в соответствии событием запуска удаления конкретных данных, осуществленного в RNC.

Пункты: 5 независ.

63 завис.

Фиг.: 6

(10) AP 2010 9240 A **(51) Int. Cl. (2006)**
H 04 L 12/24
H 04 L 12/28
H 04 L 12/56
H 04 L 29/06

(21) AP 2004 009240 (22) 2004 07 13

(31) 60/488,060

(32) 2003 07 17

(33) US

(71) ინტერდიჯიტალ ტექნოლოჯი
 კორპორეიშნ (US)
 300 დელავერ ავენიუ, სუიტ 527,
 უილმინგტონი, DE 19801 (US)

(72) მარიან რუდოლფი (DE);
 ტერეზა ჰანკელერი (CA);
 შამიმ აქბარ რაჰმანი (CA);
 სტივენ გ. დიკი (US)

(74) შალვა გვარამაძე

(85) 2006 02 17

(86) PCT/US2004/022535, 2004 07 13

(54) **სიბნაღიზაციის ხერხი და მოწყობი-**
ლობა WLAN ქსელის სამართავად

(57) უსადენო ლოკალური ქსელი (WLAN) შეიცავს სადგურს, წვდომის წერტილს (AP) და ქსელის მართვის ელემენტს (NME). რადიორესურსების დისტანციური მართვის ხერხი WLAN ქსელში იწყება გადართვის პირობების კონფიგურირებით AP-ში. განსაზღვრა კეთდება იმის მიხედვით, შესრულებულია თუ არა გადართვის პირობა. AP-დან NME-ზე იგზავნება უწყებითი შეტყობინება, თუ გადართვის პირობა შესრულებულია.

მუხლები: 5 დამოუკიდებელი
 36 დამოკიდებული

ფიგურა: 8

(10) AP 2010 9240 A **(51) Int. Cl. (2006)**
H 04 L 12/24
H 04 L 12/28
H 04 L 12/56
H 04 L 29/06

(21) AP 2004 009240 (22) 2004 07 13

(31) 60/488,060

(32) 2003 07 17

(33) US

(71) INTERDIGITAL TECHNOLOGY
 CORPORATION (US)
 300 Delaware Avenue, Suite 527,
 Wilmington, DE 19801 (US)

(72) RUDOLF, Marian (DE);

HUNKELER, Teresa (CA);

RAHMAN, Shamim, Akbar (CA);

DICK, Steven, G. (US)

(74) Shalva Gvaramadze

(85) 2006 02 17

(86) PCT/US2004/022535, 2004 07 13

(54) **METHOD AND DEVICE FOR**
SIGNALING WLAN NETWORK
CONTROL

(57) A wireless local area network (WLAN) includes a station, an access point (AP), and a network management entity (NME). A method for remote radio resource management in the WLAN begins by configuring a trigger condition at the AP. A determination is made whether the trigger condition has been met, and a notification message is sent from the AP to the NME, if the trigger condition has been met.

Claims: 5 independent
 36 dependent

Fig.: 8

(10) AP 2010 9240 A **(51) Int. Cl. (2006)**
H 04 L 12/24
H 04 L 12/28
H 04 L 12/56
H 04 L 29/06

(21) AP 2004 009240 (22) 2004 07 13

(31) 60/488,060

(32) 2003 07 17

(33) US

(71) ИНТЕРДИДЖИТАЛ ТЕКНОЛОДЖИ
 КОРПОРЕЙШН (US)

(72) Мариан Рудольф (DE);
 Тереза Ханкеллер (CA);
 Шамим Акбар Рахман (CA);
 Стивен Г. Дик (US)

(74) Шалва Гварамаძე

(85) 2006 02 17

(86) PCT/US2004/022535, 2004 07 13

(54) **СПОСОБ И УСТРОЙСТВО**
СИГНАЛИЗАЦИИ ДЛЯ УПРАВЛЕНИЯ
СЕТЬЮ WLAN

(57) Беспроводная локальная сеть (WLAN) содержит станцию, точку доступа (AP), и элемент управления сетью (NME). Способ дистанционного управления радиоресурсами в сети WLAN начинается с конфигурирования условий переключения в AP. Определение делается в зависимости от того, выполнено или нет условие переключения. С AP на NME посылается уведомляющее сообщение, если условие переключения выполнено.

Пункты: 5 независ.

36 завис.

Фиг.: 8

2. სასარგებლო მოდელები

2.1. განაცხადები (რეზიუმეები)

განაცხადები, რომლებზეც გათვალისწინებულია შედგება „საქპატენტის“ სააპელაციო პალატაში, გამოქვეყნებიდან სამი თვის განმავლობაში.

2. UTILITY MODELS

2.1. APPLICATIONS (abstracts)

Applications laid open for the purpose of opposition before the chamber of appeal of „Sakpatenti“ for three months within publication.

2. ПОЛЕЗНЫЕ МОДЕЛИ

2.1. ЗАЯВКИ (рефераты)

Заявки, по которым предусмотрено обжалование в апелляционной палате „Сакпатента“ в течение трех месяцев с даты их публикации.

განყოფილება A

A 01

(10) AU 2010 11469 U (51) Int. Cl. (2006)
A 01 B 39/16

(21) AU 2009 011469 (22) 2009 09 11

(71) შალვა ლეფსვერიძე (GE)
ნუცუბიძის ქ.207, 0186, თბილისი (GE);
აკაკი ბროლაძე (GE)
დიდგორის ქ.17, სოფ.დიდომი, 0126,
თბილისი (GE)

(72) შალვა ლეფსვერიძე (GE);
აკაკი ბროლაძე (GE)

(54) **შენახვის რიტაშორისებში ნიადაგის
დასამუშავებელი აპარატი**

(57) აგრეგატი შეიცავს ტრაქტორს 1 საკიდი სისტემით 2, მასზე დაკიდებულ კულტივატორს განივი გადაადგილების შესაძლებლობის მქონე ტელესკოპური ჩარჩოთი 3, მუშა ორგანოებით 4, და მცენარის ძირთან მისახლოვებელ მოწყობილობას 8.

ფიგურა: 2

(10) AU 2010 11469 U (51) Int. Cl. (2006)
A 01 B 39/16

(21) AU 2009 011469 (22) 2009 09 11

(71) Shalva Lepsveridze (GE)
Nutsubidze Str, 207, 0186 Tbilisi (GE);
Akaki Broladze (GE)
Didgori St. 17, vill. Digomi, 0126,
Tbilisi (GE)

(72) Shalva Lepsveridze (GE);
Akaki Broladze (GE)

(54) **ASSEMBLY FOR TILLAGE IN
VINEYARD ROW-SPACING**

(57) An assembly contains a tractor 1 with the suspension system 2, with the telescopic frame 3 having an opportunity of a traverse movement with a cultivator suspended thereon, tools 4, and the device 8 for approaching a plant basis.

Fig.: 2

(10) AU 2010 11469 U (51) Int. Cl. (2006)
A 01 B 39/16

(21) AU 2009 011469 (22) 2009 09 11

(71) შალვა ლეფსვერიძე (GE);

აკაკი ბროლაძე (GE)

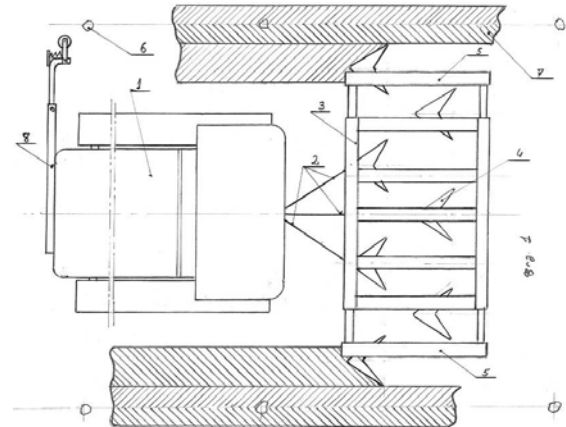
(72) შალვა ლეფსვერიძე (GE);

აკაკი ბროლაძე (GE)

(54) **АГРЕГАТ ДЛЯ ОБРАБОТКИ ПОЧВЫ
В МЕЖДУРЯДЬЯХ ВИНОГРАДНИКА**

(57) Агрегат содержит трактор 1 с подвесной системой 2, с телескопической рамой 3, имеющей возможность поперечного перемещения с подвешенным на ней культиватором, рабочими органами 4, и устройством 8 для приближения к основанию растения.

Фиг.: 2



(10) AU 2010 11375 U (51) Int. Cl. (2006)
A 01 B 49/02

A 01 B 13/14

(21) AU 2009 011375 (22) 2009 07 17

(71) რევაზ მახარობლიძე (GE)
გურამიშვილის გამზ.5ბ, ბ.65, 0192,
თბილისი (GE);
ზურაბ ჟორჟოლიანი (GE)
დიდგორის ქ.70, ბ.12, სოფ.დიდომი, 0126,
თბილისი (GE);

ნიკოლოზ ბუჩუკური (GE)
დიდმის მას., V კვარტ., კორპ.24ა, ბ.11,
0159, თბილისი (GE);

ოთარ ასათიანი (GE)
ქეთევან წამებულის გამზ.65ა, ბ.13, 0144,
თბილისი (GE);

კარმენ ბოძაშვილი (GE)
გამსახურდიას გამზ.15, ბ.40, 0171,
თბილისი (GE)

- (72) რევაზ მახარობლიძე (GE);
ზურაბ ჯორჯოლიანი (GE);
ნიკოლოზ ბუჩუკური (GE);
ოთარ ასათიანი (GE);
კარმენ ბოდზაშვილი (GE)
- (54) **ნიადაგისამუშავებელი კომბინირებული მოწყობილობა**
- (57) მოწყობილობა შეიცავს ჩარჩოს 1 გუთნის ტანებით 3 და მათ წინ დაყენებულ ისრისებრ ბრტყლადმჭრელებს 6. მოწყობილობა დამატებით აღჭურვილია ჩარჩოზე დაყენებული ოთხი ღრმადგამაფხვიერებლით 2, რომელთა დგარებზეც დამაგრებულია გუთნის ტანები, ხოლო ჩარჩოზე, პირველი და მესამე გუთნის ტანის წინ, ერთ სიმაღლეზე - ისრისებრი ბრტყლადმჭრელები.

ფიგურა: 2

(10) AU 2010 11375 U (51) Int. Cl. (2006)
A 01 B 49/02
A 01 B 13/14

- (21) AU 2009 011375 (22) 2009 07 17
- (71) Revaz Makharoblidze (GE)
Guramishvili Ave., 5b, ap. 65, 0192, Tbilisi (GE);
Zurab Zhorzholiani (GE)
Didgoris k. 70, sop. Dighomi, 0126, Tbilisi (GE);
Nikoloz Buchukuri (GE)
Dighmis mas., V kvart., korp.24a, b. 11, 0159, Tbilisi (GE);
Otar Asatiani (GE)
Ketevan Tsamebulis gamz. 65a, b. 13, 0144, Tbilisi (GE);
Karmen Bodzashvili (GE)
Gamsakhurdias gamz. 15, b. 40, 0171, Tbilisi (GE)
- (72) Revaz Makharoblidze (GE);
Zurab Zhorzholiani (GE);
Nikoloz Buchukuri (GE);
Otar Asatiani (GE);
Karmen Bodzashvili (GE)

(54) **SOIL-CULTIVATING COMBINED DEVICE**

(57) A device contains a frame 1 with plow bodies 3 and established in front of them arrow-shaped subsurface cultivators 6. The device is in addition supplied by four chisel plows 2 installed on a frame, on which racks plow bodies are fixed, and on the frame, in front of the first and the third plow bodies at the same height – the arrow-shaped subsurface cultivators.

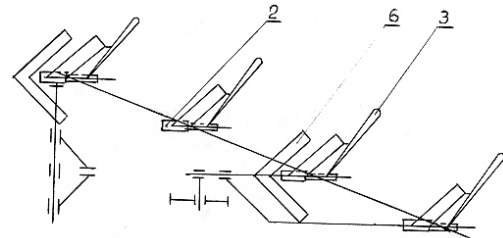
Fig.: 2

(10) AU 2010 11375 U (51) Int. Cl. (2006)
A 01 B 49/02
A 01 B 13/14

- (21) AU 2009 011375 (22) 2009 07 17

- (71) Revaz Makharoblidze (GE);
Zurab Zhorzholiani (GE);
Nikoloz Buchukuri (GE);
Otar Asatiani (GE);
Karmen Bodzashvili (GE)
- (72) Revaz Makharoblidze (GE);
Zurab Zhorzholiani (GE);
Nikoloz Buchukuri (GE);
Otar Asatiani (GE);
Karmen Bodzashvili (GE)
- (54) **ПОЧВООБРАБАТЫВАЮЩЕЕ КОМБИНИРОВАННОЕ УСТРОЙСТВО**
- (57) Устройство содержит раму 1 с плужными корпусами 3 и установленными перед ними стрелообразными плоскорезами 6. Устройство дополнительно снабжено установленными на раме четырьмя глубококоразрыхлителями 2, на стойках которых закреплены плужные корпуса, а на раме, перед первым и третьим плужными корпусами на одной высоте-стрелообразные плоскорезы.

Фиг.: 2



ფიგ.2

ბანყოფილება B

B 03

(10) AU 2010 11360 U (51) Int. Cl. (2006)
B 03 B 5/28

- (21) AU 2009 011360 (22) 2009 07 10
- (71) ანზორ აბშილავა (GE)
ბორჯომის ქ.1, 0112, თბილისი (GE);
ზაურ არაბიძე (GE)
არაგვის ქ.15, 0109, თბილისი (GE);
ზაზა გორდეზიანი (GE)
ბასტრიონის ქ.3/5, ბ.74, 0171, თბილისი (GE);
კახაბერ კეკელიძე (GE)
დაბა კაზრეთი, კორპ.97/4, ბ.12, 1103, ბოლნისი (GE);
კობა ნაყოფია (GE)
გამსახურდიას ქ. 23, ბ.42, 0194, თბილისი (GE);
დემურ ტალახაძე (GE)
დიღმის მას., III კვარტ., კორპ.10, ბ.19, 0159, თბილისი (GE);
ჯანიკო ეაფლანიშვილი (GE)
კანდელაკის ქ., კორპ.8, ბ.56, 0160, თბილისი (GE);

ჯონდო შერაზადიშვილი (GE)
 გვაზაურის I შეს., ბ. 24, 0192,
 თბილისი (GE);
 ჯამბულატ ჯაყელი (GE)
 დაბა კაზრეთი, კორპ.99/1, ბ.54, 1103,
 ბოლნისი (GE)

(72) ანზორ აბშილავა (GE);
 ზაურ არაბიძე (GE);
 ზაზა გორდეზიანი (GE);
 კახაბერ კეკელიძე (GE);
 კობა ნაკოპია (GE);
 დემურ ტალახაძე (GE);
 ჯანიკო ყაფლანიშვილი (GE);
 ჯონდო შერაზადიშვილი (GE);
 ჯამბულატ ჯაყელი (GE)

(54) *პოლილითონური მადნების დაფქვა-
 კლასიფიკაციის ციკლიდან კეთილყო-
 ბილი ლითონების ამოღების ხერხი*

(57) ხერხი ითვალისწინებს პოლილითონუ-
 რი მადნების დამსხვრევას და დაფქვა-კლასი-
 ფიკაციას, დაფქული მასალის 1/2-1/4 ნაწი-
 ლის ცხრილზე 0,5მმ კლასიფიკაციის შემდეგ
 გამდიდრებას კენელსონის ცენტრიდანულ
 კონცენტრატორში, რომლის დაყოფის ფაქ-
 ტორია 60-100გ, ხოლო მიწოდებული ჩასა-
 რეცხი წყლის წნევა 0,015 - 0,03 მპა, მიღე-
 ბული კონცენტრატის დახარისხებას ფრაქ-
 ციებად.

(10) AU 2010 11360 U (51) Int. Cl. (2006)
B 03 B 5/28

(21) AU 2009 011360 (22) 2009 07 10

(71) Anzor Abshilava (GE)
 Borjomis k.1, 0112, Tbilisi (GE);
 Zaur Arabidze (GE)
 Aragvis k.15, 0109, Tbilisi (GE);
 Zaza Gordeziani (GE)
 Bakhtrionis k.3/5, b.74, 0171, Tbilisi (GE);
 Kakhber Kekelidze (GE)
 Daba Kazreti, korp.97/4, b.12, 1103,
 Bolnisi (GE);
 Koba Nakopia (GE)
 Gamsakhurdias k. 23, b.42, 0194,
 Tbilisi (GE);
 Demur Talakhadze (GE)
 Dighmis mas. III kvart., korp.10, b.19, 0159,
 Tbilisi (GE);
 Janiko Kaplanishvili (GE)
 Kandelakis k. korp.8, b.56, 0160, Tbilisi (GE);
 Jondo Sherazadishvili (GE)
 Gvazauri Lane 1, ap.24, 0192, Tbilisi (GE);
 Jambulat Jakeli (GE)
 Daba Kazreti, korp. 99/1, b.54, 1103,
 Bolnisi (GE)

(72) Anzor Abshilava (GE);
 Zaur Arabidze (GE);
 Zaza Gordeziani (GE);
 Kakhber Kekelidze (GE);
 Koba Nakopia (GE);

Demur Talakhadze (GE);
 Janiko Kaplanishvili (GE);
 Jondo Sherazadishvili (GE);
 Jambulat Jakeli (GE)

(54) **METHOD OF NOBLE METALS
 EXTRACTION FROM THE CYCLE:
 GRINDING-CLASSIFICATION OF
 COMPLEX ORES**

(57) A method provides crushing complex ores and
 grinding-classification; after classification by a size
 0,5mm on a large sieve of 1/2-1/4 parts the ground
 material is enriched in centrifugal Knelson
 concentrator, the separation factor of which is 60-
 100g, and the pressure of submitted water is 0,015-
 0,03 mPa, sorting of the gained concentrate into
 fractions.

(10) AU 2010 11360 U (51) Int. Cl. (2006)
B 03 B 5/28

(21) AU 2009 011360 (22) 2009 07 10

(71) Anzor Abshilava (GE);
 Zaur Arabidze (GE);
 Zaza Gordeziani (GE);
 Kakhber Kekelidze (GE);
 Koba Nakopia (GE);
 Demur Talakhadze (GE);
 Janiko Kaplanishvili (GE);
 Jondo Sherazadishvili (GE);
 Jambulat Jakeli (GE)

(72) Anzor Abshilava (GE);
 Zaur Arabidze (GE);
 Zaza Gordeziani (GE);
 Kakhber Kekelidze (GE);
 Koba Nakopia (GE);
 Demur Talakhadze (GE);
 Janiko Kaplanishvili (GE);
 Jondo Sherazadishvili (GE);
 Jambulat Jakeli (GE)

(54) **СПОСОБ ИЗВЛЕЧЕНИЯ БЛАГОРОД-
 НЫХ МЕТАЛЛОВ ИЗ ЦИКЛА ПОМОЛ-
 -КЛАССИФИКАЦИЯ ПОЛИМЕТАЛ-
 ЛИЧЕСКИХ РУД**

(57) Способ предусматривает дробление поли-
 металлических руд и помол-классификацию,
 после классификации размером 0,5мм на круп-
 ном сите 1/2-1/4 части измельченный материал
 обогащают в центробежном концентраторе
 Кнелсона, фактор разделения которого 60-
 100г, а давление подаваемой воды 0,015-0,03
 мПа, сортирование полученного концентрата
 на фракции.

(10) AU 2010 11467 U (51) Int. Cl. (2006)
B 03 B 5/28

(21) AU 2009 011467 (22) 2009 09 11

(71) ანზორ აბშილავა (GE)
 ბორჯომის ქ.1, 0112, თბილისი (GE);
 ზაურ არაბიძე (GE)
 არაგვის ქ.15, 0109, თბილისი (GE);

ზაზა გორდეზიანი (GE)
 ბახტრიონის ქ.3/5, ბ.74, 0171,
 თბილისი (GE);
 კახაბერ კეკელიძე (GE)
 დაბა კაზრეთი, კორპ.97/4, ბ.12, 1103,
 ბოლნისი (GE);
 დემურ ტალახაძე (GE)
 დიღმის მას., III კვარტ., კორპ.10, ბ.19,
 0159, თბილისი (GE);
 ოთარ ციმაკურიძე (GE)
 სოფ. ბალიჭი, 1103, ბოლნისი (GE);
 ჯონდო შერაზადიშვილი (GE)
 გვაზაურის I შეს., ბ. 24, 0192,
 თბილისი (GE);
 ჯამბულატ ჯაყელი (GE)
 დაბა კაზრეთი, კორპ.99/1, ბ.54, 1103,
 ბოლნისი (GE)

(72) ანზორ აბშილავა (GE);
 ზაურ არაბიძე (GE);
 ზაზა გორდეზიანი (GE);
 კახაბერ კეკელიძე (GE);
 დემურ ტალახაძე (GE);
 ოთარ ციმაკურიძე (GE);
 ჯონდო შერაზადიშვილი (GE);
 ჯამბულატ ჯაყელი (GE)

(54) **სპილენძის მეორადსულფიდური და კოლჩედანური მადნების გამდიდრების ხერხი**

(57) ხერხი ითვალისწინებს სპილენძის მეორადსულფიდური და კოლჩედანური მადნების დამსხვრევას და დაფქვა-კლასიფიკაციას, დაფქული მადნის კლასიფიკირებას 85-90% 74 მკმ ფრაქციის შემცველ შლამებად და სილებად და ამ უკანასკნელის დაფქვას 80-85% 74მკმ ფრაქციამდე, რომლის შემცველობა შეადგენს 80 - 90%-ს, და მათ ფლოტირებას დამოუკიდებელ ციკლში.
 ფიგურა: 1

(10) AU 2010 11467 U (51) Int. Cl. (2006) B 03 B 5/28

(21) AU 2009 011467 (22) 2009 09 11
 (71) Anzor Abshilava (GE)
 Borjomis k.1, 0112, Tbilisi (GE);
 Zaur Arabidze (GE)
 Aragvis k.15, 0109, Tbilisi (GE);
 Zaza Gordeziani (GE)
 Bakhtrionis k.3/5, b.74, 0171, Tbilisi (GE);
 Kakhaber Kekelidze (GE)
 Daba Kazreti, korp.97/4, b.12, 1103,
 Bolnisi (GE);
 Demur Talakhadze (GE)
 Dighmis mas. III kvart., korp.10, b.19, 0159,
 Tbilisi (GE);
 Otar Tsimakuridze (GE)
 Sop. Balichi, 1103, Bolnisi (GE);
 Jondo Sherazadishvili (GE)
 Gvazauri Lane 1, ap.24, 0192, Tbilisi (GE);
 Jambulat Jakeli (GE)

Daba Kazreti, korp. 99/1, ბ.54, 1103,
 Bolnisi (GE)

(72) Anzor Abshilava (GE);
 Zaur Arabidze (GE);
 Zaza Gordeziani (GE);
 Kakhaber Kekelidze (GE);
 Demur Talakhadze (GE);
 Otar Tsimakuridze (GE);
 Jondo Sherazadishvili (GE);
 Jambulat Jakeli (GE)

(54) **METHOD OF ENRICHMENT OF COPPER SECONDARY SULPHIDIC AND PYRITE ORES**

(57) A method provides crushing and grinding - classification of copper secondary sulphidic and pyrite ores, classification of 85-90% of the ground ores to slimes, containing fractions of the size 74mkm and sand and grinding of 80-85 % of the latter up to 74mkm fractions, which contents will make 80-90% and its flotation in an independent cycle.
 Fig.: 1

(10) AU 2010 11467 U (51) Int. Cl. (2006) B 03 B 5/28

(21) AU 2009 011467 (22) 2009 09 11
 (71) Anzor Abshilava (GE);
 Zaur Arabidze (GE);
 Zaza Gordeziani (GE);
 Kakhaber Kekelidze (GE);
 Demur Talakhadze (GE);
 Otar Tsimakuridze (GE);
 Jondo Sherazadishvili (GE);
 Jambulat Jakeli (GE)

(72) Anzor Abshilava (GE);
 Zaur Arabidze (GE);
 Zaza Gordeziani (GE);
 Kakhaber Kekelidze (GE);
 Demur Talakhadze (GE);
 Otar Tsimakuridze (GE);
 Jondo Sherazadishvili (GE);
 Jambulat Jakeli (GE)

(54) **СПОСОБ ОБОГАЩЕНИЯ МЕДНЫХ ВТОРИЧНО СУЛЬФИДНЫХ И КОЛЧЕДАНЫХ РУД**

(57) Способ предусматривает дробление и размалывание – классификацию медных вторично сульфидных и колчеданных руд, классификацию 85-90 % измельченных руд на шламы, содержащие фракции размером 74мкм и песок и размалывание 80-85 % последнего до 74мкм фракции, содержание которой составит 80-90 % и его флотацию в независимом цикле.
 Фиг.: 1

B 60

(10) AU 2010 11419 U (51) Int. Cl. (2006) B 60 K 31/00

(21) AU 2009 011419 (22) 2009 08 14

(71) ანზორ ჭლიკაძე (GE)

სანზონა კორპ. 4ვ, ბ. 40, 0192, თბილისი (GE)

(72) ანზორ ჭლიკაძე (GE)

(54) **სატრანსპორტო საშუალების მართვის მოწყობილობა**

(57) მართვის მოწყობილობა შეიცავს ორ სახსრულად დაყენებულ ბერკეტს 1 და 2. ამ ბერკეტებიდან, სულ მცირე, ერთი, მაგალითად, სამუხრუჭო ბერკეტი 1, დაზამბარებულია (ნახაზზე არ ჩანს), თუმცა მისი ასეთი შესრულება არ გამორიცხავს სხვა ვარიანტსაც, როცა ორივე ბერკეტი დაზამბარებულია კორპუსის მიმართ. ბერკეტზე განთავსებულია სატერფული 3 და 4, ბერკეტი 1 დაკავშირებულია სამუხრუჭო სისტემასთან (ნახაზზე ნაჩვენებია არაა), ხოლო მეორე ბერკეტზე შესრულებულია მიმმართველი 5, რომელზეც განივად გადაადგილების შესაძლებლობით განთავსებული აქსელერატორის სატერფული 4 დაკავშირებულია შემსრულებელ ორგანოსთან. აქსელერატორის სატერფული ამავე დროს დაზამბარებულია მიმმართველის მიმართ. მოწყობილობა ასევე შეიცავს მეორე ბერკეტის დამჭერ მექანიზმს 6, დაყენებულს მეორე ბერკეტის არადაჭერილ მდგომარეობაში მოცემული ძალით ფიქსირების შესაძლებლობით. გარდა ამისა, აღნიშნულ ბერკეტზე შესრულებულია განივი შვერილი 7.

მუხლები: 1 დამოუკიდებელი

ფიგურა: 2

(10) AU 2010 11419 U (51) Int. Cl. (2006)

B 60 K 31/00

(21) AU 2009 011419 (22) 2009 08 14

(71) Anzor Chlikadze (GE)

Sanzona korp. 4v, b. 40, 0192, Tbilisi (GE)

(72) Anzor Chlikadze (GE)

(54) **DEVICE OF VEHICLES CONTROL**

(57) A device of control contains two hingedly installed levers 1 and 2. At least one of these levers, for example, the brake lever 1 is spring-loaded (not shown in the drawing), though such embodiment does not exclude another alternative as well, when the both of the levers are spring-loaded in respect to the case. On levers there are pedals 3 and 4, the lever 1 is connected with a brake system (not shown in the drawing), and on the second lever there is executed a guide 5, on which longitudinally disposed with an opportunity of movement a pedal of the accelerometer connected with an operating agency. A pedal of the accelerometer, at the same time, is spring-loaded in respect to the guide. The device also contains a supporting mechanism of the second lever installed with an opportunity of fixing in the non-pushed condition with the preset power. Besides, the

longitudinal ledge is executed on the specified lever.

Claims: 1 independent

Fig.: 2

(10) AU 2010 11419 U (51) Int. Cl. (2006)

B 60 K 31/00

(21) AU 2009 011419 (22) 2009 08 14

(71) ანზორ ჭლიკაძე (GE)

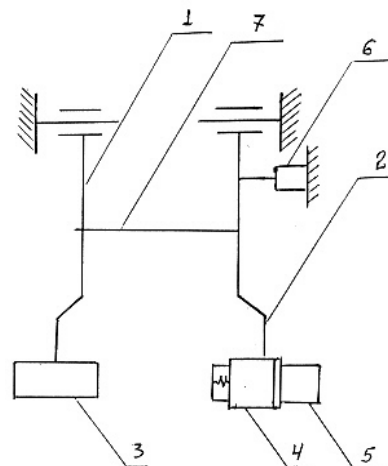
(72) ანზორ ჭლიკაძე (GE)

(54) **УСТРОЙСТВО УПРАВЛЕНИЯ ТРАНСПОРТНЫМ СРЕДСТВОМ**

(57) Устройство управления содержит два шарнирно установленных рычага 1 и 2. По меньшей мере один из этих рычагов, например, тормозной рычаг 1 подпружинен (на рисунке не показано), хотя его такое выполнение не исключает и другого варианта, когда оба рычага подпружинены относительно корпуса. На рычагах размещены педали 3 и 4, рычаг 1 связан с тормозной системой (на рисунке не показано), а на втором рычаге выполнена направляющая 5, на которой продольно расположенная с возможностью перемещения педаль акселерометра связана с исполнительным органом. Педаль акселерометра, в то же время, подпружинена относительно направляющей. Устройство также содержит поддерживающий механизм второго рычага, установленного с возможностью фиксации в ненажатом состоянии с заданной силой. Кроме этого, на указанном рычаге выполнен продольный выступ.

Пункты: 1 независ.

Фиг.: 2



ფიგ. 1

B 65

(10) AU 2010 11630 U (51) Int. Cl. (2006)

B 65 D 91/00

(21) AU 2010 011630 (22) 2010 01 06

(71) გიორგი ასიტაშვილი (GE)
 აბასთუმნის ქ. 8, 0112, თბილისი (GE)

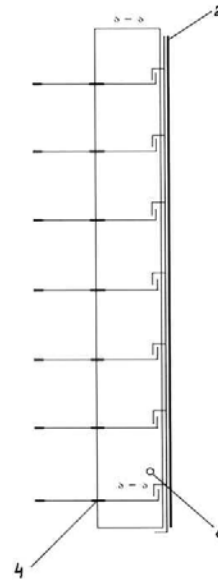
(72) გიორგი ასიტაშვილი (GE)

(54) **საშოსტო გზავნილის მისაღები სააბონენტო კარადა**

(57) კარადა შეიცავს კორპუსს 1, მასში განთავსებულ ინდივიდუალური ჩასაკეტი კარით 3 აღჭურვილ სააბონენტო უჯრედებს, რომლებიც შესრულებულია ჰორიზონტალური თაროების სახით. ამასთან, უჯრედების კარი გაღებულ მდგომარეობაში თაროსთან ერთად ქმნის ერთიან ჰორიზონტალურ სიბრტყეს. ხოლო კარადის კორპუსის უკანა კედელი მთელ სიმაღლეზე აღჭურვილია ვერტიკალურად მოძრავი ღერძით 7, რომელსაც თითოეული უჯრედის თაროსთან აქვს მონადები ჩამკეტი საშუალება.

მუხლები: 1 დამოუკიდებელი
 ფიგურა: 2

Пункты: 1 независ.
 Фиг.: 2



(10) AU 2010 11630 U (51) Int. Cl. (2006)
 B 65 D 91/00

(21) AU 2010 011630 (22) 2010 01 06

(71) George Asitashvili (GE)
 Abastumnis k. 8, 0112, Tbilisi (GE)

(72) George Asitashvili (GE)

(54) **SUBSCRIBER'S CABINET FOR RECEPTION OF ITEMS OF MAIL**

(57) A cabinet contains a case 1, with the equipped individual latching doors 3 placed in it, subscribers' cells, which are executed in the form of horizontal shelves. Thus, the door of the cell in the open position together with a shelf forms a uniform horizontal surface. And the back wall of the case of the cabinet on all the height is equipped by vertically movable axle 7, which has a locking means for cogging with a shelf of each cell.

Claims: 1 independent
 Fig.: 2

ბანყოფილება E

E 01

(10) AU 2010 11386 U (51) Int. Cl. (2006)
 E 01 F 15/00

(21) AU 2009 011386 (22) 2009 07 29

(71) ალექსი ჭონქაძე (GE)
 ირ.აბაშიძის ქ. 14, ბ. 10, 0179, თბილისი (GE);
 ალექსი ფხოველიძე (GE)
 ვაჟა-ფშაველას გამზ., V კვარტ., კორპ. 1, ბ. 66, 0186, თბილისი (GE)

(72) ალექსი ჭონქაძე (GE);
 ალექსი ფხოველიძე (GE)

(54) **საავტომობილო გზის საორიენტაციო უწყამრეკლი ბოძკინტი**

(57) ბოძკინტი შედგება მრგვალი პოლიეთილენის მილისაგან დამზადებული გრუნტში ჩასასმელი ან ჩასაბეტონებელი ნაწილისა 1 და ორაკალებით 4 აღჭურვილი მიწისზედა ნაწილისაგან 3, რომლებიც ერთმანეთთან დაკავშირებულია დრეკადი ელემენტით-ლითონრეზინის ზამბარით 2, სატრანსპორტო საშუალების დაჯახებით გადახრილი ბოძკინტის საწყის მდგომარეობაში დასაბრუნებლად.

ფიგურა: 1

(10) AU 2010 11630 U (51) Int. Cl. (2006)
 B 65 D 91/00

(21) AU 2010 011630 (22) 2010 01 06

(71) Георгий Аситашвили (GE)

(72) Георгий Аситашвили (GE)

(54) **АБОНЕНТСКИЙ ШКАФ ДЛЯ ПРИЕМА ПОЧТОВЫХ ОТПРАВЛЕНИЙ**

(57) Шкаф содержит корпус 1, с размещенными в нем оснащенными индивидуальными запирающимися дверцами 3, абоненскими ячейками, которые выполнены в виде горизонтальных полок. При этом, дверца ячейки в открытом состоянии вместе с полкой образуют единую горизонтальную поверхность. А задняя стенка корпуса шкафа по всей высоте оснащена вертикально подвижной осью 7, которая имеет запорное средство для зацепления с полкой каждой ячейки.

(10) AU 2010 11386 U (51) Int. Cl. (2006)
 E 01 F 15/00

(21) AU 2009 011386 (22) 2009 07 29

(71) Alexi Chonkadze (GE)
 Ir.Abashidzis k. 14, b. 10, 0179, Tbilisi (GE);
 Alexi Pkhovelidze (GE)

Vazha-Pshavelas gamz., V kvart., korp. 1, b. 66, 0186, Tbilisi (GE)

(72) Alexi Chonkadze (GE);
Alexi Pkhoveliidze (GE)

(54) ORIENTING REFLECTING COLUMN OF AUTOMOBILE HIGH-WAY

(57) A column consists from inserted or concreted in the soil, executed from a round polyethylene pipe 1 and equipped by oracles 4 ground parts 3 which are connected with each other by a flexible element – metal-rubber spring 2, for restoring of the column rejected at impact of transport facilities, into an initial position.

Fig.: 1

(10) AU 2010 11386 U (51) Int. Cl. (2006) E 01 F 15/00

(21) AU 2009 011386 (22) 2009 07 29

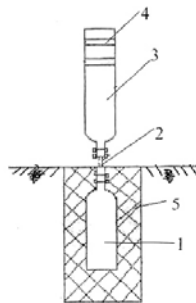
(71) Алекси Чонкадзе (GE);
Алекси Пховелишвили (GE)

(72) Алекси Чонкадзе (GE);
Алекси Пховелишвили (GE)

(54) ОРИЕНТИРУЮЩИЙ СВЕТООТРАЖАЮЩИЙ СТОЛБИК АВТОМОБИЛЬНОЙ ДОРОГИ

(57) Столбик состоит из вставляемой или забетонированной в грунт, выполненной из круглой полиэтиленовой трубы части 1 и оснащенной оракалами 4 наземной части 3, которые связаны друг с другом гибким элементом – металлорезиновой пружиной 2, для возвращения столбика, отклоненного при ударе транспортного средства, в начальное положение.

Фиг.: 1



(10) AU 2010 10651 U (51) Int. Cl. (2006) E 01 H 5/10

(21) AU 2008 010651 (22) 2008 04 18

(71) ოთარ მაისურაძე (GE)
კახრეიძის ქ.15, 0180, თბილისი (GE)

(72) ოთარ მაისურაძე (GE)

(54) სატრანსპორტო საშუალებაზე დასაყენებელი მოწყობილობა გზის სავალი ნიშნის გასაღობად

(57) მოწყობილობა შეიცავს მილსადენების სისტემას, რომლის ერთი ნაწილი განკუთვნილია ცილინდრული ფორმის თბომცველში 12 ცხელი მუშა გარემოს მისაწოდებ-

ლად, ხოლო მეორე - ნამუშევარი მუშა გარემოს გამოსაყვანად. მილსადენების სისტემა დაკავშირებულია სატრანსპორტო საშუალების გაგრილების სისტემასთან და შეიცავს შასიზე უძრავად დამაგრებულ მილებს 6 და 16, მოძრავ მილებს 8 და 14 და მოძრავი და უძრავი მილების დამაკავშირებელ დრეკად მილებს 7 და 15. თბომცველი განლაგებულია სატრანსპორტო საშუალების დერძის განივად და დაკავშირებულია სატრანსპორტო საშუალების შასიზე დამაგრებულ მის ამწევ-დამშვებ მექანიზმთან 20, გარდა ამისა, თბომცველზე თავისუფლად სრიალის შესაძლებლობით წამოცმულია მილის 13 გზის სავალ ნაწილთან საკონტაქტოდ.

მუხლები: 1 დამოუკიდებელი

ფიგურა: 3

(10) AU 2010 10651 U (51) Int. Cl. (2006) E 01 H 5/10

(21) AU 2008 010651 (22) 2008 04 18

(71) Otar Maisuradze (GE)
Kokhreidze str. 15, 0180, Tbilisi (GE)

(72) Otar Maisuradze (GE)

(54) DEVICE INSTALLED ON VEHICLES FOR THAWING ICE ON ROADWAY

(57) A device contains a system of pipelines, which one part is intended for supply of hot actuating medium into the heat exchanger, and another one - for removing the exhaust actuating medium. The system of pipelines is connected with the system of cooling of vehicles and contains the pipes fixed motionlessly on the chassis of pipe 6 and 16, mobile pipes 8 and 14 and flexible tubes 7 and 15, connecting mobile and motionless pipes. The heat exchanger is disposed longitudinally to the axis of the vehicle and connected with the mechanism 20 of its rise-lowering fixed on the chassis of transport facilities; besides on the heat exchanger with an opportunity of a slipping the spigot 13 for contact with roadway is installed.

Claims: 1 independent

Fig.: 3

(10) AU 2010 10651 U (51) Int. Cl. (2006) E 01 H 5/10

(21) AU 2008 010651 (22) 2008 04 18

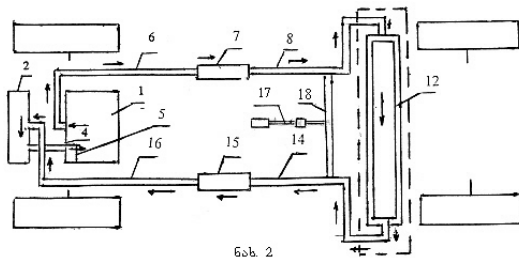
(71) ოთარ მაისურაძე (GE)
(72) ოთარ მაისურაძე (GE)

(54) УСТРОЙСТВО ДЛЯ ОТТАИВАНИЯ ЛЬДА НА ПРОЕЗЖЕЙ ЧАСТИ, УСТАНОВЛЕННОЕ НА ТРАНСПОРТНОМ СРЕДСТВЕ

(57) Устройство содержит систему трубопроводов, одна часть которых предназначена для подачи горячей рабочей среды в теплообменник, а другая – для выведения отработанной рабочей среды. Система трубопроводов связана

с системой охлаждения транспортного средства и содержит закрепленные неподвижно на шасси трубы 6 и 16, подвижные трубы 8 и 14 и гибкие трубы 7 и 15, связывающие подвижные и неподвижные трубы. Теплообменник расположен продольно оси транспортного средства и связан с закрепленными на шасси транспортного средства механизмом 20 его подъема-опускания, кроме того, на теплообменнике с возможностью скольжения посажена втулка 13 для контакта с проезжей частью дороги.

Пункты: 1 независ.
Фиг.: 3



ბანყოფილება F

F 16

(10) AU 2010 11565 U (51) Int. Cl. (2006)
F 16 D 13/64

(21) AU 2009 011565 (22) 2009 11 19
(71) ნიკოლოზ ბერიძე (GE)
თეთნულდის ქ. 11, 0101, თბილისი (GE)
(72) ნიკოლოზ ბერიძე (GE)
(54) **ფრიქციული გადაბმულობის დისკო**

(57) დისკო, რომელიც შეიცავს მორგვს 1, ამოვლ დისკოს 2, ერთმანეთთან საბჯენი თითებით 9 დამაგრებულ წამყვან დისკოებს 3 და 4, რომელთაგან ერთ-ერთზე დამაგრებულია სიმეტრიულად განლაგებული მადემპფირებელი ფირფიტები 5, რომლებზეც ორივე მხრიდან დამაგრებულია ფრიქციული დისკოები 6. ამოვლ და წამყვან დისკოებს აქვს ამონადებები 10, რომლებშიც მოთავსებულია დრეკადი ელემენტები, შესრულებული ხრახნული ზამბარის სახით 7, რომლებიც ჩასმულია ცილინდრული ფორმის მასრას სახით შესრულებულ დამცავ საშუალებაში 8.

მუხლები: 1 დამოუკიდებელი
ფიგურა: 3

(10) AU 2010 11565 U (51) Int. Cl. (2006)
F 16 D 13/64

(21) AU 2009 011565 (22) 2009 11 19
(71) Nikoloz Beridze (GE)
Tetnuldish k. 11, 0101, Tbilisi (GE)
(72) Nikoloz Beridze (GE)

(54) DISK OF THE FRICTIONAL CLUTCH

(57) A disk which contains a hub 1, a driven disk 2, drive disks 3 and 4 connected with each other by stopping fingers 9, on one of which symmetrically disposed damping plates 5 are fixed, on which from both sides frictional disks 6 are fixed. The driven and drive disks have windows 10, in which there are the elastic elements executed in the form of the helical spring 7 and which are set into a safety means 8 executed in the form of the sleeve of the cylindrical form.

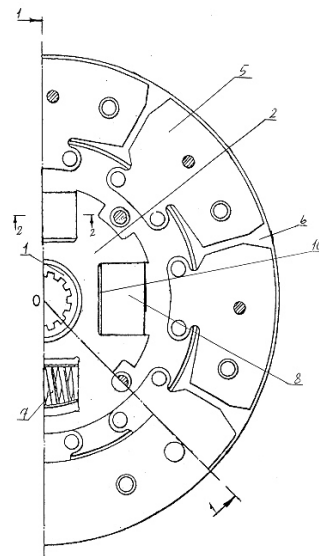
Claims: 1 independent
Fig.: 3

(10) AU 2010 11565 U (51) Int. Cl. (2006)
F 16 D 13/64

(21) AU 2009 011565 (22) 2009 11 19
(71) ნიკოლოზ ბერიძე (GE)
(72) ნიკოლოზ ბერიძე (GE)
(54) **ДИСК ФРИКЦИОННОГО СЦЕПЛЕНИЯ**

(57) Диск, который содержит ступицу 1, ведомый диск 2, соединенные друг с другом упорными пальцами 9 ведущие диски 3 и 4, на одном из которых закреплены симметрично расположенные демпфирующие пластины 5, на которых с обеих сторон закреплены фрикционные диски 6. Ведомый и ведущий диски имеют окна 10, в которых размещены упругие элементы, выполненные в виде винтовой пружины 7, и которые посажены в защитное средство 8, выполненное в виде гильзы цилиндрической формы.

Пункты: 1 независ.
Фиг.: 3

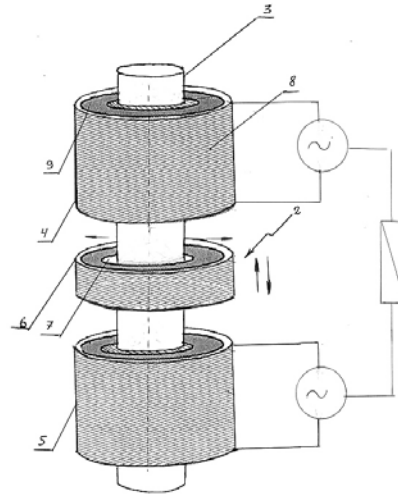


(10) AU 2010 11526 U (51) Int. Cl. (2006)
F 16 F 6/00

(21) AU 2009 011526 (22) 2009 10 23

(71) ალექსანდრე ქურიძე (GE)
 ყიფშიძის ქ. 8, ბ.27, 0162, თბილისი (GE)
 (72) ალექსანდრე ქურიძე (GE)
 (54) **რხევის ჩამშობი მოწყობილობა**
 (57) მოწყობილობა შეიცავს უძრავ და დერ-
 ძული მიმართულებით მოძრავ ელემენტებს 1
 და 2. უძრავი ელემენტი შესრულებულია გუ-
 ლარის 3 და მასზე დამაგრებული ელექტრო-
 მაგნიტების 4 და 5 სახით, მოძრავი კი - გუ-
 ლარზე თავისუფლად წამოცმული და ზემოთ
 აღნიშნულ ელექტრომაგნიტებს შორის გან-
 თავსებული რგოლის ფორმის ელექტრო-
 მაგნიტის 6 სახით. თითოეული ელექტრომაგ-
 ნიტი 4, 5, 6 შედგება ინდუქციური ხვეებისა-
 გან 8, რომლებიც დახვეულია ფერიტის
 რგოლზე 9.
 მუხლები: 1 დამოუკიდებელი
 ფიგურა: 1

Фиг.: 1



ფიგ. 1

(10) AU 2010 11526 U (51) Int. Cl. (2006)
 F 16 F 6/00

(21) AU 2009 011526 (22) 2009 10 23
 (71) Alexander Kuridze (GE)
 Kipshidze St. 8, ap. 27, 0162, Tbilisi (GE)

(75) Alexander Kuridze (GE)
 (54) **DEVICE FOR ABSORPTION OF
 OSCILLATIONS**

(57) A device contains motionless and mobile in an
 axial direction elements 1 and 2. The motionless
 element is executed in the form of the core of
 electromagnets 3 and electromagnets 4 and 5
 fixed thereon, the mobile one is freely set on the core
 and executed in the form of the electromagnet 6 of the
 circular form placed between the above-stated
 magnets. Each electromagnet 4,5,6 consists of
 induction windings 8, which are wound on a ferrite
 ring 9.
 Claims: 1 independent
 Fig.: 1

(10) AU 2010 11526 U (51) Int. Cl. (2006)
 F 16 F 6/00

(21) AU 2009 011526 (22) 2009 10 23
 (71) Александр Куридзе (GE)
 (75) Александр Куридзе (GE)
 (54) **УСТРОЙСТВО ДЛЯ ПОГЛОЩЕНИЯ
 КОЛЕБАНИЙ**

(57) Устройство содержит неподвижные и
 подвижные в осевом направлении элементы 1 и
 2. Неподвижный элемент выполнен в виде
 сердечника 3 и закрепленных на нем электро-
 магнитов 4 и 5, подвижный же - свободно поса-
 жен на сердечник и выполнен в виде электро-
 магнита 6 кольцевой формы, размещенного
 между вышеуказанными магнитами. Каждый
 электромагнит 4,5,6 состоит из индукционных
 обмоток 8, которые навиты на ферритовое
 кольцо 9.
 Пункты: 1 независ.

ბანყოფილება G

G 01

(10) AU 2010 11590 U (51) Int. Cl. (2006)
 G 01 C 11/00

(21) AU 2009 011590 (22) 2009 12 08
 (71) შალვა ელიზბარაშვილი (GE)
 თამარაშვილის ქ. 11, ბ.111, 0162,
 თბილისი (GE)
 (72) შალვა ელიზბარაშვილი (GE)
 (54) **გეოდეზიური გადაღების ხერხი**
 (57) დედამიწის რელიეფისა და/ან გეოგრა-
 ფიული ობიექტების აეროსურათების გადა-
 ღებას ახორციელებენ, სულ მცირე, ერთი
 ფოტოკამერით აღჭურვილი აეროსტატით.
 მუხლები: 1 დამოუკიდებელი

(10) AU 2010 11590 U (51) Int. Cl. (2006)
 G 01 C 11/00

(21) AU 2009 011590 (22) 2009 12 08
 (71) Shalva Elizbarashvili (GE)
 Tamarashvilis k. 11, b.111, 0162,
 Tbilisi (GE);
 (72) Shalva Elizbarashvili (GE)
 (54) **METHOD OF GEODETIC SURVEY**
 (57) Shooting of aerial pictures of a terrestrial
 landform and-or geographical objects is carried
 out by an aerostat equipped at least, with one camera.
 Claims: 1 independent

(10) AU 2010 11590 U (51) Int. Cl. (2006)
 G 01 C 11/00

(21) AU 2009 011590 (22) 2009 12 08
 (71) შალვა ელიზბარაშვილი (GE)
 (72) შალვა ელიზბარაშვილი (GE)

(54) СПОСОБ ГЕОДЕЗИЧЕСКОЙ СЪЕМКИ

(57) Съёмку аэроснимков земного рельефа и/или географических объектов осуществляют аэростатом, оснащённым по крайней мере, одной фотокамерой.
Пункты: 1 независ.

ბანყოფილება H

H 02

(10) AU 2010 11525 U (51) Int. Cl. (2006) H 02 K 7/075

(21) AU 2009 011525 (22) 2009 10 23
(71) ალექსანდრე ქურიძე (GE)
კიფშიძის ქ. 8, ბ.27, 0162, თბილისი (GE)
(72) ალექსანდრე ქურიძე (GE)
(54) **ენერგიის ელექტრომექანიკური გარდაამქმნელი**

(57) გარდაამქმნელი შეიცავს ელექტრომაგნიტების სისტემას, რომელიც შედგება გულარისა 1 და მის ბოლოებზე დამაგრებული ელექტრომაგნიტებისა 2 და 3 და ელექტრომაგნიტ-ცოცისაგან 4, რომელიც თავისუფლადაა წამოცმული გულარზე და განთავსებულია აღნიშნულ ელექტრომაგნიტებს შორის. აღნიშნული მაგნიტების სისტემა ჩადგმულია კორპუსში 5, რომელიც დამზადებულია არამაგნიტური მასალისაგან და გააჩნია, სულ მცირე, ერთი განაჭერი 6. ელექტრომაგნიტ-ცოცია განაჭერში გამავალი ჭოკით 9 დაკავშირებულია ბრუნვით მოძრაობაში გარდაამქმნელ მექანიზმთან 8.
მუხლები: 1 დამოუკიდებელი
ფიგურა: 4

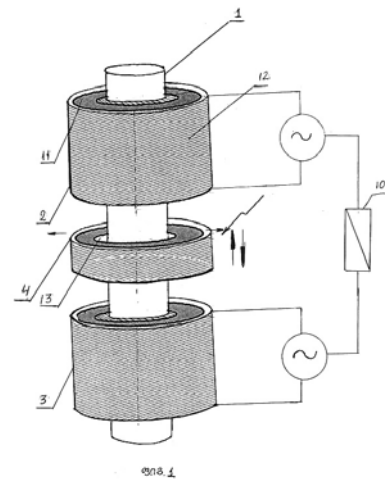
(10) AU 2010 11525 U (51) Int. Cl. (2006) H 02 K 7/075

(21) AU 2009 011525 (22) 2009 10 23
(71) Alexander Kuridze (GE)
Kipshidze St. 8, ap. 27, 0162, Tbilisi (GE)
(72) Alexander Kuridze (GE)
(54) **ELECTROMECHANICAL ENERGY CONVERTER**

(57) A converter contains electromagnetic system, which consists of the core 1 and electromagnets 2 and 3 fixed on its ends and an electromagnet - slider 4, which is freely set on the core and is disposed between said electromagnets. The specified system of magnets is put into the case 5 executed from a non-magnetic material and has at least one slot 6. The electromagnet-slider is connected with the mechanism 8 of transformation to a rotary motion by a stock 9 passing through the slot.
Claims: 1 independent
Fig.: 4

(10) AU 2010 11525 U (51) Int. Cl. (2006) H 02 K 7/075

(21) AU 2009 011525 (22) 2009 10 23
(71) Александр Куридзе (GE)
(72) Александр Куридзе (GE)
(54) **ЭЛЕКТРОМЕХАНИЧЕСКИЙ ПРЕОБРАЗОВАТЕЛЬ ЭНЕРГИИ**
(57) Преобразователь содержит электромагнитную систему, которая состоит из сердечника 1 и закрепленных на его концах электромагнитов 2 и 3 и электромагнита – ползуна 4, который свободно посажен на сердечник и расположен между указанными электромагнитами. Указанная система магнитов вставлена в корпус 5, выполненный из немагнитного материала и имеет по меньшей мере, одну прорезь 6. Электромагнит – ползун штоком 9 проходящим сквозь прорезь связан с механизмом 8 преобразования во вращательное движение.
Пункты: 1 независ.
Фиг.: 4



3. სამრეწველო ნიმუშები

3.1. ბანასხალები

განაცხადები, რომლებზეც გათვალისწინებულია შედგება „საქპატენტის“ სააპელაციო პალატაში, გამოქვეყნებიდან სამი თვის განმავლობაში.

3. INDUSTRIAL DESIGNS

3.1. APPLICATIONS

Applications laid open for the purpose of opposition before the chamber of appeal of „Sakpatenti” for three months within publication.

3. ПРОМЫШЛЕННЫЕ ОБРАЗЦЫ

3.1. ЗАЯВКИ (рефераты)

Заявки, по которым предусмотрено обжалование в апелляционной палате „Сакпатенти” в течение трех месяцев с даты их публикации.

(10) AD 2010 595 S (51) 11-02

(21) AD 2010 000595 (22) 2010 03 22

(28) 1

(71) თამარ კვესიტაძე (GE)

სარაჯიშვილის ქ. 51, 0108,

თბილისი (GE)

(72) თამარ კვესიტაძე (GE)

(54) *კაცისა და ქალის მობილური ძანდაკება*

(55)



(10) AD 2010 595 S (51) 11-02

(21) AD 2010 000595 (22) 2010 03 22

(28) 1

(71) Tamara Kvesitadze (GE)

Sarajishvilis k. 51, 0108, Tbilisi (GE)

(72) Tamara Kvesitadze (GE)

(54) **MOBILE STATUETTE OF MAN AND WOMAN**

(55)



(10) AD 2010 595 S (51) 11-02

(21) AD 2010 000595 (22) 2010 03 22

(28) 1

(71) Тамара Квеситадзе (GE)

ул. Сараджишвили 51, 0108,

Тбилиси (GE)

(72) Тамара Квеситадзе

(54) **ПОДВИЖНАЯ СТАТУЭТКА МУЖЧИНЫ И ЖЕНЩИНЫ**

(55)





- (10) **AD 2010 589 S** (51) **23-01**
 (21) AD 2010 000589 (22) 2010 02 17
 (28) 15
 (71) ფირატ პლასტიკ კაუჩუკ სანაი ვე
 ტიჯარეთ ანონიმ შირქეთი (TR)
 თიურქობა ქიოიუ პ.კ.: 12 ბიუიუქქემეჯე,
 34907 სტამბოლი (TR)
 (72) აბდულა დემირი (TR)
 (74) გეორგი მეიფარიანი
 (54) **ՄՅԱԼՆԱՐՈՒՆԻ ՏՆՏԵՄԻՍ ԵԼԵՄԵՆՏՆԵՐ**
 (55) იხილეთ ნიშანთა ფერადი გამოსახულებანი (გვ. 127)

- (10) **AD 2010 589 S** (51) **23-01**
 (21) AD 2010 000589 (22) 2010 02 17
 (28) 15
 (71) FIRAT PLASTIK KAUCUK
 SANAYI VE TIKARET ANONIM
 SİRKETİ (TR)
 Türkoba Köyü P.K.: 12
 Büyükçekmece, 34907 Istanbul,
 Turkey (TR)
 (72) Abdullah Demir (TR)
 (74) George Meipariani
 (54) **DRAINAGE SYSTEM
 ELEMENTS**
 (55) See color image of design (p. 127)

- (10) **AD 2010 589 S** (51) **23-01**
 (21) AD 2010 000589 (22) 2010 02 17
 (28) 15
 (71) ФИРАТ ПЛАСТИК КАУЧУК САНАИ ВЕ
 ТИДЖАРЕТ АНОНИМ МИРКЕТ (TR)
 Тиуркоба Киоиу П.К.: 12 Биуиуқчекмедже,
 34907 Стамбул (TR)
 (72) Абдулла Демир (TR)
 (74) Георгий Мейпариани
 (54) **ЭЛЕМЕНТЫ ВОДООТВОДЯЩЕЙ
 СИСТЕМЫ**
 (55) Цветные изображения знаков смотрите
 (стр. 127)

- (10) **AD 2010 586 S** (51) **32-00**
 (21) AD 2010 000586 (22) 2010 01 21
 (28) 2
 (23) 2009 10 06; 2009 10 06
 (31) 001171128-0001; 001171128-0002
 (32) 2009 10 06; 2009 10 06
 (33) EM; EM
 (71) მარს, ინკორპორეითი (US)

6885 ელმ სტრიტ, მაკლინი, ვირჯინია
22101-3883 (US)

- (72) ჯაილზ გიგინს (GB);
პიტერ რობინსონი (GB)
(74) გურამ ციციშვილი
(54) **ბრაზიკული სიმბოლო**
(55) იხილეთ ნიმუშთა ფერადი გამოსახულებანი (გვ. 127)

(10) AD 2010 586 S (51) 32-00

- (21) AD 2010 000586 (22) 2010 01 21
(28) 2
(23) 2009 10 06; 2009 10 06
(31) 001171128-0001; 001171128-0002
(32) 2009 10 06; 2009 10 06
(33) EM; EM
(71) MARS, INCORPORATED (US)
6885 ELM Street, McLean, Virginia
22101-3883 (US)
(72) Giles Giggins (GB);
Peter Robinson (GB)
(74) Guram Tsitsishvili
(54) **GRAPHIC CHARACTER**
(55) See color image of design (p. 127)

(10) AD 2010 586 S (51) 32-00

- (21) AD 2010 000586 (22) 2010 01 21
(28) 2
(23) 2009 10 06; 2009 10 06
(31) 001171128-0001; 001171128-0002
(32) 2009 10 06; 2009 10 06
(33) EM; EM
(71) МАРС, ИНКОРПОРЕЙТИД (US)
6885 Элм Стрит, Маклин, Вирджиния
22101-3883 (US)
(72) Джайлз Гигинс (GB);
Питер Робинсон (GB)
(74) Гурам Цицишвили
(54) **ГРАФИЧЕСКИЙ СИМВОЛ**
(55) Цветные изображения знаков смотрите (стр. 127)



4. შემოტანილი პატენტები
 4. IMPORTED PATENTS
 4. ВВОЗНЫЕ ПАТЕНТЫ

ბანყოფილება A

A 61

(11) PI 2010 4998 B (51) Int. Cl. (2006)
 A 61 K 39/395
 C 07 K 16/18
 A 61 K 47/48
 A 61 P 35/00

(21) API 2009 011523 (22) 2009 10 22

(24) 2009 10 22

(60) RU 2270029, 2000 06 23

(73) გენენტეხ, ინკ (US)
 1 DNA ვეი, საუზ სან ფრანცისკო,
 CA 94080-4990 (US)

(72) კამელია უ. ადამსი (US);
 ლენარდ გ. პრესტა (US);
 მარკ სლივკოვსკი (US)

(74) გურამ ციციშვილი

(54) *ჰუმანიზებული ანტისხეული, რომელიც
 საც შეუძლია დაშავებულ ერბბ2-ს და
 დაბლოკოს ErbB2 რეცეპტორის აქტი-
 ვაცია ლიგანდით (ვარიანტები), და ამ
 ანტისხეულის შემცველი კომპოზიციის
 გამოყენება კიბოს სამკურნალოდ*

(57) გამოგონება განეკუთვნება მედიცინის დარგს და ეხება ჰუმანიზებულ ErbB2 ანტი-სხეულებს. გამოგონების არსი ისაა, რომ შემუშავებულია ახალი ჰუმანიზებული ანტი-სხეულები ErbB2 ოჯახის ტიროზინის რეცეპტორების წინააღმდეგ. იგი ასევე ეხება კომპოზიციებს, რომლებიც შეიცავს ამ ანტი-სხეულებს. გამოგონების უპირატესობაა აღნიშნული ანტი-სხეულების გამოყენების სფეროს გაფართოება კიბოს იმ ფორმების სამკურნალოდ, რომელთა სამიზნესაც წარმოადგენს ეპიდერმული ზრდის ფაქტორის რეცეპტორი EGFR.

მუხლები: 3 დამოუკიდებელი
 11 დამოკიდებული

ფიგურა: 13

(11) PI 2010 4998 B (51) Int. Cl. (2006)
 A 61 K 39/395
 C 07 K 16/18
 A 61 K 47/48
 A 61 P 35/00

(21) API 2009 011523 (22) 2009 10 22

(24) 2009 10 22

(60) RU 2270029, 2000 06 23

(71) GENENTECH, INC. (US)
 1 DNA Way, South San Francisco, CA 94080-4990 (US)

(72) ADAMS, Camellia W. (US);
 PRESTA, Leonard G. (US);

SLIWKOWSKI, Mark (US)

(74) Guram Tsitsishvili

(54) **HUMANIZED ANTIBODY WHICH BINDS ERBB2 AND BLOCKS ACTIVATION BY LIGAND RECEPTOR OF ERBB2 (VARIANTS) AND USE OF THE COMPOSITION COMPRISING THESE ANTIBODIES METHODS FOR TREATING CANCER**

(57) The invention refers to medicine and describes humanized anti-ErbB2 antibodies. The essence of the invention is in that the novel humanized antibodies for receptors of tyrosinase of ErbB2 family have been developed. It also concerns the compositions containing said antibodies. The advantage of this invention is in widening the field of use of said antibodies for treating cancer the target of which is the receptor of epidermal growth factor EGFR.

Claims: 3 independent

11 dependent

Fig.: 13

(11) PI 2010 4998 B (51) Int. Cl. (2006)
 A 61 K 39/395
 C 07 K 16/18
 A 61 K 47/48
 A 61 P 35/00

(21) API 2009 011523 (22) 2009 10 22

(24) 2009 10 22

(60) RU 2270029, 2000 06 23

(73) ГЕНЕНТЕХ, ИНК. (US)

(72) Камеллия У. Адамс (US);
 Ленард Г. Преста (US);
 Марк Сливковски (US)

(74) Гурам Цицишвили

(54) **ГУМАНИЗИРОВАННОЕ АНТИТЕЛО, КОТОРОЕ МОЖЕТ СВЯЗЫВАТЬ ErbB2 И БЛОКИРОВАТЬ АКТИВАЦИЮ ЛИГАНДОМ РЕЦЕПТОРА ErbB2 (ВАРИАНТЫ), И ПРИМЕНЕНИЕ КОМПОЗИЦИИ, СОДЕРЖАЩЕЙ ЭТИ АНТИТЕЛА ПРИ ЛЕЧЕНИИ РАКА**

(57) Изобретение относится к области медицины и касается гуманизированных ErbB2 антител. Сущность изобретения заключается в том, что разработаны новые гуманизированные антитела к рецепторам тирозиназы семейства ErbB2. Оно также касается композиций, содержащих эти антитела. Преимущество изобретения заключается в расширении области применения указанных антител для лечения форм рака, мишенью которых является рецептор эпидермального фактора роста, EGFR.

Пункты: 3 независ.

11 завис.

Фиг.: 13

ბანყოფილება C**C 07****(11) PI 2010 4997 B (51) Int. Cl. (2006)****C 07 K 1/18****C 07 K 16/32**

(21) API 2009 011498 (22) 2009 10 07

(24) 2009 10 07

(60) EP 1308455, 1999 05 03

(73) გენენტეხ, ინკ (US)
საუზ სან ფრანცისკო,
CA 94080-4990 (US)

(72) კეროლ დ. ბეიზი (US);

გრეგ ს. ბლენკი (US)

(74) გურამ ციციშვილი

**(54) ანტი-HER2 ანტისხეულების შემცველი
კომპოზიცია**

(57) გამოგონება ეხება კომპოზიციას, რომელიც შეიცავს ანტი-HER2 ანტისხეულისა და მისი ერთი ან მეტი მუავა ვარიანტის ნარევს.

მუხლები: 1 დამოუკიდებელი

5 დამოკიდებული

ფიგურა: 7

(57) Изобретение касается композиции, которая содержит смесь анти-HER2 антитела и его одного или более кислотного варианта.

Пункты: 1 независ.

5 завис.

Фиг.: 7

(11) PI 2010 4997 B (51) Int. Cl. (2006)**C 07 K 1/18****C 07 K 16/32**

(21) API 2009 011498 (22) 2009 10 07

(24) 2009 10 07

(60) EP 1308455, 1999 05 03

(71) GENENTECH, INC. (US)
South San Francisco, CA 94080-4990 (US)

(72) BASEY, Carol D. (US);

BLANK, Greg S. (US)

(74) Guram Tsitsishvili

**(54) COMPOSITION COMPRISING ANTI-
HER2 ANTIBODIES**

(57) The invention refers to a composition, which contains the mixture of anti-HER2 and one or more acidic variants thereof.

Claims: 1 independent

5 dependent

Fig.: 7

(11) PI 2010 4997 B (51) Int. Cl. (2006)**C 07 K 1/18****C 07 K 16/32**

(21) API 2009 011498 (22) 2009 10 07

(24) 2009 10 07

(60) EP 1308455, 1999 05 03

(73) ГЕНЕНТЕХ, ИНК. (US)

(72) Керол Д. Бейз (US);

Грег С. Бленк (US)

(74) Гурам Цицишвили

**(54) КОМПОЗИЦИЯ, СОДЕРЖАЩАЯ
АНТИ-HER2 АНТИТЕЛА**

5. გამომგონებები

5.1. პატენტები გამომგონებებზე (მეორე პუბლიკაცია)

5. INVENTIONS

5.1. PATENTS FOR INVENTIONS (second publication)

5. ИЗОБРЕТЕНИЯ

5.1. ПАТЕНТЫ НА ИЗОБРЕТЕНИЯ (вторая публикация)

განყოფილება A

A 01

- (11) P 2010 5019 B** **(51) Int. Cl. (2006)**
A 01 G 9/24
- (10) AP 2009 10624 A (44) 13(281)/2009
(21) AP 2008 010624
(22) 2008 04 07
(24) 2008 04 07
(73) გიორგი ქარქაშიაძე (GE)
სოფ. კურსეები, 4306, ტყიბუ-
ლის რ-ნი (GE);
თეიმურაზ კიკვაძე (GE)
ტყაბლაძის ქ.19, 4616, ქუთაისი (GE)
(72) გიორგი ქარქაშიაძე (GE);
თეიმურაზ კიკვაძე (GE)
(54) *თერმორეგულირებადი სათბურო*

A 61

- (11) P 2010 5018 B** **(51) Int. Cl. (2006)**
A 61 K 36/00
A 61 K 35/64
- (10) AP 2010 11385 A (44) 3(295)/2010
(21) AP 2009 011385
(22) 2009 07 28
(24) 2009 07 28
(73) მერაბ ბერუღაია (GE)
VII მკრ., კორპ. 10, ბ.43, 3700,
რუსთავი (GE)
(72) მერაბ ბერუღაია (GE)
(54) *ტრავმული დაზიანებების
სამკურნალო საშუალება
„ბერუღაიების მალაგო“*

- (11) P 2010 5013 B** **(51) Int. Cl. (2006)**
A 61 Q 36/00
A 61 Q 11/00
- (10) AP 2010 10938 A (44) 1(293)/2010
(21) AP 2008 010938
(22) 2008 10 17
(24) 2008 10 17
(73) ამირან გიორგაძე (GE)
გლდანის მას., IV მკრ., კორპ.97, ბ.21,
0167, თბილისი (GE)
(72) ამირან გიორგაძე (GE)
(54) *კბილის ტკივილგამაყუჩებელი,
კბილის ჩირქოვანი ანთების და
ღრძილების ანთების სამკურნალო
საშუალება*

განყოფილება B

B 23

- (11) P 2010 5007 B** **(51) Int. Cl. (2006)**
B 23 F 13/00
- (10) AP 2010 10722 A (44) 3(295)/2010
(21) AP 2008 010722
(22) 2008 05 30
(24) 2008 05 30
(73) რევაზ ვარსიმაშვილი (GE)
ვაჟა-ფშაველას გამზ., V კვარტ., კორპ.4,
ბ.82, 0186, თბილისი (GE)
(72) რევაზ ვარსიმაშვილი (GE)
(54) *არამრბვალი ან მრბვალი კონუსური
ჭიანჭრების დასამზადებელი ჩარხი*

- (11) P 2010 5009 B** **(51) Int. Cl. (2006)**
B 23 F 13/00
- (10) AP 2010 10724 A (44) 3(295)/2010
(21) AP 2008 010724
(22) 2008 05 30
(24) 2008 05 30
(73) რევაზ ვარსიმაშვილი (GE)
ვაჟა-ფშაველას გამზ., V კვარტ., კორპ.4,
ბ.82, 0186, თბილისი (GE)
(72) რევაზ ვარსიმაშვილი (GE)
(54) *არამრბვალი ან მრბვალი
ცილინდრული ჭიანჭრების
დასამზადებელი ჩარხი*

- (11) P 2010 5010 B** **(51) Int. Cl. (2006)**
B 23 F 15/02
- (10) AP 2010 10725 A (44) 3(295)/2010
(21) AP 2008 010725
(22) 2008 05 30
(24) 2008 05 30
(73) რევაზ ვარსიმაშვილი (GE)
ვაჟა-ფშაველას გამზ., V კვარტ., კორპ.4,
ბ.82, 0186, თბილისი (GE)
(72) რევაზ ვარსიმაშვილი (GE)
(54) *თაღურკბილებიანი არამრბვალი ან
მრბვალი ცილინდრული კბილანების
დასამზადებელი კბილსაფრეზავი ჩარხი*

- (11) P 2010 5011 B** **(51) Int. Cl. (2006)**
B 23 F 15/02
- (10) AP 2010 10726 A (44) 3(295)/2010
(21) AP 2008 010726
(22) 2008 05 30

- (24) 2008 05 30
- (73) რევაზ ვარსიმაშვილი (GE)
ვაჟა-ფშაველას გამზ., V კვარტ., კორპ.4,
ბ.82, 0186, თბილისი (GE)
- (72) რევაზ ვარსიმაშვილი (GE)
- (54) **არამრგვალი ან მრგვალი ცილინდრული კბილანას დასამზადებელი კბილსატეხი ჩარხი**

(11) P 2010 5012 B (51) Int. Cl. (2006) B 23 F 15/02

- (10) AP 2010 10727 A (44) 3(295)/2010
- (21) AP 2008 010727
- (22) 2008 05 30
- (24) 2008 05 30
- (73) რევაზ ვარსიმაშვილი (GE)
ვაჟა-ფშაველას გამზ., V კვარტ., კორპ.4,
ბ.82, 0186, თბილისი (GE)
- (72) რევაზ ვარსიმაშვილი (GE)
- (54) **არამრგვალი ან მრგვალი კონუსური კბილანას დასამზადებელი კბილსატეხი ჩარხი**

B 25

(11) P 2010 5017 B (51) Int. Cl. (2006) B 25 J 9/00 F 16 H 21/00

- (10) AP 2010 11257 A (44) 3(295)/2010
- (21) AP 2009 011257
- (22) 2009 05 18
- (24) 2009 05 18
- (73) ნოდარ დავითაშვილი (GE)
ვაჟა-ფშაველას გამზ., VII კვარტ.,
კორპ.10, ბ.7, 0186, თბილისი (GE)
- (72) ნოდარ დავითაშვილი (GE)
- (54) **მანიკულატორი**

B 61

(11) P 2010 5014 B (51) Int. Cl. (2006) B 61 F 7/00 B 60 B 35/10

- (10) AP 2010 11090 A (44) 1(293)/2010
- (21) AP 2009 011090
- (22) 2009 02 03
- (24) 2009 02 03
- (73) გიორგი თუმანიშვილი (GE)
დიდი დილომი, III მკრ., კორპ. 4, ბ. 65,
0131, თბილისი (GE);
ჯემალ ბოლაშვილი (GE)
გურამიშვილის გამზ. 31, ბ. 12, 0141,
თბილისი (GE);
ზურაბ ცინცაძე (GE)
კაკაბაძის ქ. 15, 0141, თბილისი (GE);
ირაკლი ნინუა (GE)

- მუსხრანის II შეს. 4, 0141, თბილისი (GE);
ლევან ქავთარაძე (GE)
გურამიშვილის ქ. 30, კორპ. 2, ბ. 22, 0141,
თბილისი (GE);
ოსებ თუმანიშვილი (GE)
დიდი დილომი, III მკრ., კორპ. 4, ბ. 65,
0131, თბილისი (GE)
- (72) გიორგი თუმანიშვილი (GE);
ჯემალ ბოლაშვილი (GE);
ზურაბ ცინცაძე (GE);
ირაკლი ნინუა (GE);
ლევან ქავთარაძე (GE);
ოსებ თუმანიშვილი (GE)
- (54) **მოწყობილობა რძინიზის სხვადასხვა სიბანის ღიანღებზე შემადგენლობის მოძრაობისათვის**

B 65

(11) P 2010 5005 B (51) Int. Cl. (2006) B 65 D 5/36 B 65 D 5/66

- (10) AP 2010 10633 A (44) 3(295)/2010
- (21) AP 2006 010633
- (22) 2006 09 14
- (24) 2006 09 14
- (31) 20 2005 014 739.7
- (32) 2005 09 19
- (33) DE
- (86) PCT/EP2006/008984, 2006 09 14
- (73) სელა ს.პ.ა. (IT)
კორსო სალვატორე დ'ამატო 84,
ი-80022
არზანო ნეაპოლი (IT)
- (72) ვიანფრანკო დ'ამატო (IT)
- (74) ალექსანდრე გვეგეკორი
- (54) **კონტეინერი**

ბანყოფილება C

C 07

(11) P 2010 5001 B (51) Int. Cl. (2006) C 07 D 307/77 A 61 K 31/343 A 61 K 45/00 A 61 P 25/20 A 61 P 25/22 A 61 P 25/24 A 61 P 25/28 A 61 P 43/00

- (10) AP 2009 10302 A (44) 23(291)/2009
- (21) AP 2006 010302
- (22) 2006 04 03
- (24) 2006 04 03
- (31) 2005-107674

- (32) 2005 04 04
- (33) JP
- (86) PCT/JP2006/307047, 2006 04 03
- (73) ტაკედა ფარმაცეუტიკალ კომპანი ლიმიტიდ (JP)
1-1, დოშომაჩი 4-ჩომე, ჩუო-კუ,ოსაკა-ში, ოსაკა, 541-0045 (JP)
- (72) კეისუკე ჰირაი (JP);
მასაოში მიიამოტო (JP)
- (74) შალვა გვარამაძე
- (54) *დეპრესიის ან შფოთვის საპროფილ-აკტიური ან თერაპიული აგენტი*

- (11) P 2010 5004 B (51) Int. Cl. (2006)
C 07 D 401/14
A 61 K 31/435
A 61 P 35/00**
- (10) AP 2010 10552 A (44) 3(295)/2010
 - (21) AP 2006 010552
 - (22) 2006 08 30
 - (24) 2006 08 30
 - (31) 60/712,539; 60/713,108; 60/731,591;
60/774,684
 - (32) 2005 08 30; 2005 08 30; 2005 10 27;
2006 02 17
 - (33) US; US; US; US
 - (86) PCT/US2006/034088, 2006 08 30
 - (73) ნოვარტის აგ (CH)
ლიჰტრასე 35,CH-4056
ბაზელი (CH)
 - (72) მინა ე. აიკავა (US);
ფეიმენ ამირი (US);
ჯეფრი ჰ. დავი (US);
ბერი ჰესკელ ლევაინი (US);
ქრისტოფერ მაკბრაიდი (US);
ტერეზა ე. პიკი (US);
დენიელ ჯ. პუნი (US);
სავითრი რამურთი (IN);
პაულ ა. რენჰოუგი (US);
სინთია შაფერი (US);
დარინ სტიუარტი (CA);
შარადჰა სუბრამანიანი (US)
 - (74) ალექსანდრე ქართველიშვილი
 - (54) *ჩანაცვლებული გენზიმინიდაზოლები, როგორც პინაზას ინჰიბიტორები*

C 25

- (11) P 2010 5002 B (51) Int. Cl. (2006)
C 25 B 1/30**
- (10) AP 2009 10349 A (44) 21(289)/2009
 - (21) AP 2007 010349
 - (22) 2007 11 01
 - (24) 2007 11 01
 - (73) გიორგი აგლაძე (GE)
დ.ადმაშენებლის გამზ. 86/90, ბ.1, 0102,
თბილისი (GE)

- (72) გიორგი აგლაძე (GE);
პაატა ნიკოლეიშვილი (GE)
- (54) *სათვლი ულტრაბილ და მასში ფლავოიდის პეროქსიდისა და ულტრაბილს უკავშირებელი ერთდროულად მიღების ხერხი*

განყოფილება F

F 03

- (11) P 2010 5015 B (51) Int. Cl. (2006)
F 03 B 13/12**
- (10) AP 2010 11143 A (44) 1(293)/2010
 - (21) AP 2009 011143
 - (22) 2009 03 05
 - (24) 2009 03 05
 - (73) ინალ გოგინაიშვილი (GE)
ცოტნე დადიანის ქ.47, 0101,
თბილისი (GE);
ოთარ ბარბაქაძე (GE)
მოსკოვის გამზ., V კვარტ., კორპ.7, ბ.26,
0145, თბილისი (GE)
 - (72) ინალ გოგინაიშვილი (GE);
ოთარ ბარბაქაძე (GE)
 - (54) *ტალღური ენერგეტიკული დანადგარი*

F 16

- (11) P 2010 5006 B (51) Int. Cl. (2006)
F 16 C 11/06**
- (10) AP 2009 10702 A (44) 23(291)/2009
 - (21) AP 2008 010702
 - (22) 2008 05 20
 - (24) 2008 05 20
 - (73) ზაზა ჯამბერიძე (GE)
სოფ. გორაბერეჟოული, ჩოხატაურის
რა-ნი (GE)
 - (72) ზაზა ჯამბერიძე (GE)
 - (74) თინა ჩალაური
 - (54) *სვერული სახსარი*

**(11) P 2010 5008 B (51) Int. Cl. (2006)
F 16 H 3/093
F 16 H 55/18**

- (10) AP 2010 10723 A (44) 3(295)/2010
- (21) AP 2008 010723
- (22) 2008 05 30
- (24) 2008 05 30
- (73) რევაზ ვარსიმაშვილი (GE)
ვაჟა-ფშაველას გამზ., V კვარტ., კორპ.4,
ბ.82, 0186, თბილისი (GE)
- (72) რევაზ ვარსიმაშვილი (GE)
- (54) *კბილანური ვარიატორი*

- (11) P 2010 5016 B (51) Int. Cl. (2006) F 16 H 21/00**
- (10) AP 2010 11245 A (44) 3(295)/2010
 (21) AP 2009 011245
 (22) 2009 05 07
 (24) 2009 05 07
 (73) ნოდარ დავითაშვილი (GE)
 ვაჟა-ფშაველას გამზ., VII კვარტ.,
 კორპ.10, ბ.7, 0186, თბილისი (GE);
 გური შარაშენიძე (GE)
 ცოდნისკარის ქ. 1ა, 0178, თბილისი (GE)
- (72) ნოდარ დავითაშვილი (GE);
 გური შარაშენიძე (GE)
- (54) *ბრტყელი სახსრულ - ბერკეტული მემანოზმი*

F 17

- (11) P 2010 5020 B (51) Int. Cl. (2006) F 17 D 1/04**
- (10) AP 2009 10176 A (44) 5(273)/2009
 (21) AP 2007 010176
 (22) 2007 07 12
 (24) 2007 07 12
 (73) ილია ხეროდინაშვილი (GE)
 ქ. შარტავას ქ. 18, ბ.21, 0160,
 თბილისი (GE);
 ილია ხეროდინაშვილი (GE)
 ქ. შარტავას ქ. 18, ბ.21, 0160,
 თბილისი (GE)
- (72) ილია ხეროდინაშვილი (GE);
 ილია ხეროდინაშვილი (GE)
- (54) *დასახლებული კუნძულის აირით მომარაგების ხერხი*

ბანყოფილება G

G 04

- (11) P 2010 5000 B (51) Int. Cl. (2006) G 04 G 9/02**
- (10) AP 2009 10106 A (44) 21(289)/2009
 (21) AP 2007 010106
 (22) 2007 06 01
 (24) 2007 06 01
 (73) ლევან იმნაიშვილი (GE)
 ნუცუბიძის IV მკრ., კორპ.5, ბ.4, 0183,
 თბილისი (GE);
 მაგული ბედინეიშვილი (GE)
 მირზაანის ქ. 18, 0104, თბილისი (GE)
- (72) ლევან იმნაიშვილი (GE)
- (54) *სამბანოშობილებიანი საათი*

ბანყოფილება H

H 04

- (11) P 2010 5003 B (51) Int. Cl. (2006) H 04 Q 7/00**
- (10) AP 2009 10359 A (44) 21(289)/2009
 (21) AP 2006 010359
 (22) 2006 04 07
 (24) 2006 04 07
 (31) 60/669,048; 11/400,400
 (32) 2005 04 07; 2006 04 06
 (33) US; US
 (86) PCT/US2006/013464, 2006 04 07
 (73) ინტერდიჯიტალ ტექნოლოჯი კორპორეიშენ (US)
 3411 სილვერსაიდ როუდ, კონკორდ
 პლაზა, სუიტ 105, ჰაგლი ბილდინგ,
 უილმინგტონი, DE 19810 (US)
- (72) ინჰოკ ჩა (US);
 ელდად ზეირა (US);
 კეიტ რიხარდ ბოლდუინი (US)
- (74) თამაზ შილაკაძე
- (54) *MIMO-OFDM შესაღწერო ძველში ანტენის ანასახის შერჩევის ხერხი და მოწყობილობა*

- (11) P 2010 4999 B (51) Int. Cl. (2006) H 04 W 36/08 H 04 W 36/12**
- (10) AP 2009 9434 A (44) 21(289)/2009
 (21) AP 2004 009434
 (22) 2004 10 29
 (24) 2004 10 29
 (31) 60/517,656; 60/519,990; 60/520,692;
 60/578,674; 10/962,720
 (32) 2003 11 05; 2003 11 14; 2003 11 17;
 2004 06 10; 2004 10 12
 (33) US; US; US; US; US
 (86) PCT/US2004/036310, 2004 10 29
 (73) ინტერდიჯიტალ ტექნოლოჯი კორპორეიშენ (US)
 300 დელავერ ავენიუ, სუიტ 527,
 უილმინგტონი DE 19801 (US)
- (72) გუოდუნ ჯანი (CN);
 სუნგ-ჰიუკ შინი (US);
 სტივენ ი. ტერი (US);
 ჯეიმზ მ. მილერი (US);
 სტივენ ჯ. დიკი (US)
- (74) გურამ ციციშვილი
- (54) *შესაღწერო კავშირის ხერხი და მოწყობილობა ბადართვის პროცესში B-მბანების კოორდინაციისა და გაშვარბუნებული კავშირის აღმავალი ხაზის გადაცემების ხელშეწყობა*

6. სასარგებლო მოდელები

6.1. პატენტები სასარგებლო მოდელებზე (მეორე პუბლიკაცია)

6. UTILITY MODELS

6.1. PATENTS FOR UTILITY MODELS (second publication)

6. ПОЛЕЗНЫЕ МОДЕЛИ

6.1. ПАТЕНТЫ НА ПОЛЕЗНЫЕ МОДЕЛИ (вторая публикация)

განყოფილება B

B 66

**(11) U 2010 1613 Y (51) Int. Cl. (2006)
B 66 B 1/06**

- (10) AU 2010 11418 U (44) 3(295)/2010
- (21) AU 2009 011418
- (22) 2009 08 13
- (24) 2009 08 13
- (73) ბადრი გედენიძე (GE)
მუხიანის დას., II მკრ., კორპ. 14, ბ.63,
0172, თბილისი (GE);
ედგარ ხუბულური (GE)
ნუცუბიძის ფერდ., III მკრ., IV კვარტ.,
კორპ. 3, ბ. 34 , 0183, თბილისი (GE)
- (72) ბადრი გედენიძე (GE);
ედგარ ხუბულური (GE)
- (54) *ორსიჩქარიანი ლიფტის მართვის
მოწყობილობა*

- ამაღლებს ქ.8, 0107, თბილისი (GE);
ზურაბ თაბუკაშვილი (GE)
კოსტავას ქ.72, ბ.5, 0171, თბილისი (GE);
ნანული ხოტენაშვილი (GE)
ივ. ჯავახიშვილის ქ.13, 0102,
თბილისი, (GE);
ია ჩიტრეკაშვილი (GE)
წულუკიძის ქ.23, ბ.56, 0190,
თბილისი (GE);
ზაზა მოლოდინაშვილი (GE)
ტ. ტაბიძის ქ. 24, 0179, თბილისი (GE)
- (72) გივი პაპავა (GE);
ნორა დოხტურიშვილი (GE);
ნუნუ მაისურაძე (GE);
ეთერ გაგაშელიძე (GE);
ნაზი გელაშვილი (GE);
მარინა გურგენიშვილი (GE);
ქეთევან პაპავა (GE);
ზურაბ თაბუკაშვილი (GE);
ნანული ხოტენაშვილი (GE);
ია ჩიტრეკაშვილი (GE);
ზაზა მოლოდინაშვილი (GE)
- (54) *ფორმანი მასალის მიღების ხერხი*

განყოფილება C

C 08

**(11) U 2010 1612 Y (51) Int. Cl. (2006)
C 08 L 15/04**

- (10) AU 2010 10902 U (44) 1(293)/2010
- (21) AU 2008 010902
- (22) 2008 09 15
- (24) 2008 09 15
- (73) გივი პაპავა (GE)
შატბერაშვილის ქ. 4, ბ.5, 0179,
თბილისი (GE);
ნორა დოხტურიშვილი (GE)
ლოლიძის ქ. კორპ.25, ბ.98, 0171,
თბილისი (GE);
ნუნუ მაისურაძე (GE)
ლოლიძის ქ., კორპ. 25, ბ. 128, 0171,
თბილისი (GE);
ეთერ გაგაშელიძე (GE)
ვაჟა-ფშაველას გამზ. IV კვარტ., კორპ.25,
ბ. 14, 0186, თბილისი (GE);
ნაზი გელაშვილი (GE)
ლოლიძის ქ. კორპ.14, ბ.24, 0171,
თბილისი (GE);
მარინა გურგენიშვილი (GE)
ვაჟა-ფშაველას გამზ. VI კვარტ., კორპ. 25,
0186, თბილისი (GE);
ქეთევან პაპავა (GE)

7. სამრეწველო ნიმუშები

7.1. პატენტები სამრეწველო ნიმუშებზე (მეორე პუბლიკაცია)

7. INDUSTRIAL DESIGNS

7.1. PATENTS FOR INDUSTRIAL DESIGNS (second publication)

7. ПРОМЫШЛЕННЫЕ ОБРАЗЦЫ

7.1. ПАТЕНТЫ НА ПРОМЫШЛЕННЫЕ ОБРАЗЦЫ (вторая публикация)

(11) D 2010 430 S **(51) 06-04, 10-04**
 (10) AD 2010 572 S (44) 3(295)/2010
 (21) AD 2009 000572
 (22) 2009 10 08
 (24) 2009 10 08
 (18) 2014 10 08
 (31) 20090023
 (32) 2009 06 26
 (33) AM
 (73) სამეველ თუმანიან (AM)
 ქ. ერევანი, ბაგრატიანის ქუჩა 22 - 2 (AM)
 (72) სამეველ თუმანიან (AM)
 (74) შალვა გვარამაძე
 (54) *კლასტმასის კოლოფი გაზისა და
 ელექტროენერჯის საყოფაცხოვრებო
 მრიცხველებისათვის*



6
7

(11) D 2010 429 S **(51) 19-08**
 (10) AD 2010 566 S (44) 3(295)/2010
 (21) AD 2009 000566
 (22) 2009 08 27
 (24) 2009 08 27
 (18) 2014 08 27
 (73) სს „ბაგრატიონი 1882“ (GE)
 დავით სარაჯიშვილის გამზ. 12, 0153,
 თბილისი (GE)
 (72) გიორგი დემეტრაშვილი (GE)
 (74) დიმიტრი ძამუკაშვილი
 (54) *უტიკეტი კონტრუბუქტი და
 კოლიერები*
 (55)



3
4
5



8
9
10
11
12



8. სისტემური საქიპოლოგი და შესაბამისობის სხრილები**8.1. გამოგონებები**

8.1.1. საერთაშორისო კლასიფიკაციის ინდექსთან განაცხადის გამოქვეყნების ნომრების შესაბამისობის ცხრილი

8. CLASSIFICATION INDEXES AND CONCORDANCE TABLES**8.1 INVENTIONS**

8.1.1. Concordance table of numbers of published applications with reference to classification index

8. СИСТЕМАТИЧЕСКИЕ УКАЗАТЕЛИ И ТАБЛИЦЫ СООТВЕТСТВИЙ**8.1. ИЗОБРЕТЕНИЯ**

8.1.1. Таблица соответствий с индексами Международной классификации номеров публикаций заявок

საერთაშორისო კლასიფიკაციის ინდექსი (51)	განაცხადის გამოქვეყნების ნომერი (10)
1	2
A 01 C 1/00, 7/00	AP 2010 11233 A
A 21 D 13/02	AP 2010 11176 A
A 23 F 3/00	AP 2010 10916 A
A 61 K 36/00, 35/64; A 61 P 9/10	AP 2010 11482 A
A 61 K 36/00; A 61 P 1/02	AP 2010 11405 A
A 61 K 38/00	AP 2010 10236 A
A 61 K 48/00	AP 2010 9869 A
A 61 P 3/06; A 61 P 9/10; C 11 B 5/00; A 23 D 9/06; A 23 D 9/00	AP 2010 10318 A
B 65 D 5/00; B 65 D 5/44	AP 2010 10634 A
C 07 D 213/75; C 07 D 401/04; C 07 D 401/14; C 07 D 405/12; C 07 D 409/12; C 07 D 413/04; C 07 D 295/135; C 07 D 295/26; C 07 D 239/49; A 61 K 31/4433; C 07 C 233/65; C 07 C 233/75; A 61 P 35/00	AP 2010 10965 A
C 07 D 239/28; A 61 K 31/505	AP 2010 10412 A
C 07 D 291/08; A 61 K 31/554	AP 2010 10576 A
C 07 D 401/12; C 07 D 409/14; C 07 D 413/12; C 07 D 417/12; C 07 D 471/04; C 07 D 519/00; A 61 K 31/403; A 61 K 31/407; C 07 D 471/20; A 61 K 31/4184; A 61 K 31/4188; A 61 K 31/4439; A 61 K 31/438; A 61 K 31/4965; A 61 K 31/499	AP 2010 11004 A
C 07 D 413/10; A 61 K 31/4245; A 61 P 3/10	AP 2010 10345 A
E 04 B 7/14	AP 2010 10109 A
E 04 H 15/20; E 04 B 1/343	AP 2010 10036 A
F 16 L 55/02; F 16 L 55/04	AP 2010 11196 A
F 16 L 55/02	AP 2010 11195 A
H 04 B 7/212; H 04 B 7/216; H 04 L 5/02; H 04 W 52/00	AP 2010 9442 A
H 04 J 11/00; H 04 L 1/00	AP 2010 9914 A
H 04 L 1/18; H 04 L 12/28; H 04 L 12/56; H 04 W 36/00	AP 2010 9320 A
H 04 L 12/24; H 04 L 12/28; H 04 L 12/56; H 04 L 29/06	AP 2010 9240 A

- 8.1.2. განაცხადის გამოქვეყნების ნომრებთან საერთაშორისო კლასიფიკაციის ინდექსების შესაბამისობის ცხრილი
- 8.1.2. Concordance table of classification index with reference to numbers of published applications
- 8.1.2. Таблица соответствий номеров публикаций заявок с индексами Международной классификации

განაცხადის გამოქვეყნების ნომერი (10)	საერთაშორისო კლასიფიკაციის ინდექსი (51)
1	2
AP 2010 9240 A	H 04 L 12/24; H 04 L 12/28; H 04 L 12/56; H 04 L 29/06
AP 2010 9320 A	H 04 L 1/18; H 04 L 12/28; H 04 L 12/56; H 04 W 36/00
AP 2010 9442 A	H 04 B 7/212; H 04 B 7/216; H 04 L 5/02; H 04 W 52/00
AP 2010 9869 A	A 61 K 48/00
AP 2010 9914 A	H 04 J 11/00; H 04 L 1/00
AP 2010 10036 A	E 04 H 15/20; E 04 B 1/343
AP 2010 10109 A	E 04 B 7/14
AP 2010 10236 A	A 61 K 38/00
AP 2010 10318 A	A 61 P 3/06; A 61 P 9/10; C 11 B 5/00; A 23 D 9/06; A 23 D 9/00
AP 2010 10345 A	C 07 D 413/10; A 61 K 31/4245; A 61 P 3/10
AP 2010 10412 A	C 07 D 239/28; A 61 K 31/505
AP 2010 10576 A	C 07 D 291/08; A 61 K 31/554
AP 2010 10634 A	B 65 D 5/00; B 65 D 5/44
AP 2010 10916 A	A 23 F 3/00
AP 2010 10965 A	C 07 D 213/75; C 07 D 401/04; C 07 D 401/14; C 07 D 405/12; C 07 D 409/12; C 07 D 413/04; C 07 D 295/135; C 07 D 295/26; C 07 D 239/49; A 61 K 31/4433; C 07 C 233/65; C 07 C 233/75; A 61 P 35/00
AP 2010 11004 A	C 07 D 401/12; C 07 D 409/14; C 07 D 413/12; C 07 D 417/12; C 07 D 471/04; C 07 D 519/00; A 61 K 31/403; A 61 K 31/407; C 07 D 471/20; A 61 K 31/4184; A 61 K 31/4188; A 61 K 31/4439; A 61 K 31/438; A 61 K 31/4965; A 61 K 31/499
AP 2010 11176 A	A 21 D 13/02
AP 2010 11195 A	F 16 L 55/02
AP 2010 11196 A	F 16 L 55/02; F 16 L 55/04
AP 2010 11233 A	A 01 C 1/00, 7/00
AP 2010 11405 A	A 61 K 36/00; A 61 P 1/02
AP 2010 11482 A	A 61 K 36/00, 35/64; A 61 P 9/10

8.2. სასარგებლო მოდელები

- 8.2.1. საერთაშორისო კლასიფიკაციის ინდექსთან განაცხადის გამოქვეყნების ნომრების შესაბამისობის ცხრილი

8.2. UTILITY MODELS

- 8.2.1. Concordance table of numbers of published applications with reference to classification index

8.2. ПОЛЕЗНЫЕ МОДЕЛИ

- 8.2.1. Таблица соответствий с индексами Международной классификации номеров публикаций заявок

საერთაშორისო კლასიფიკაციის ინდექსი (51)	განაცხადის გამოქვეყნების ნომერი (10)
1	2
A 01 B 39/16	AU 2010 11469 U
A 01 B 49/02; A 01 B 13/14	AU 2010 11375 U
B 03 B 5/28	AU 2010 11360 U
B 03 B 5/28	AU 2010 11467 U

1	2
B 60 K 31/00	AU 2010 11419 U
B 65 D 91/00	AU 2010 11630 U
E 01 F 15/00	AU 2010 11386 U
E 01 H 5/10	AU 2010 10651 U
F 16 D 13/64	AU 2010 11565 U
F 16 F 6/00	AU 2010 11526 U
G 01 C 11/00	AU 2010 11590 U
H 02 K 7/075	AU 2010 11525 U

8.2.2. განაცხადის გამოქვეყნების ნომრებთან საერთაშორისო კლასიფიკაციის ინდექსების შესაბამისობის ცხრილი

8.2.2. Concordance table of classification index with reference to numbers of published applications

8.2.2. Таблица соответствий номеров публикации заявок с индексами Международной классификации

განაცხადის გამოქვეყნების ნომერი (10)	საერთაშორისო კლასიფიკაციის ინდექსი (51)
1	2
AU 2010 10651 U	E 01 H 5/10
AU 2010 11360 U	B 03 B 5/28
AU 2010 11375 U	A 01 B 49/02; A 01 B 13/14
AU 2010 11386 U	E 01 F 15/00
AU 2010 11419 U	B 60 K 31/00
AU 2010 11467 U	B 03 B 5/28
AU 2010 11469 U	A 01 B 39/16
AU 2010 11525 U	H 02 K 7/075
AU 2010 11526 U	F 16 F 6/00
AU 2010 11565 U	F 16 D 13/64
AU 2010 11590 U	G 01 C 11/00
AU 2010 11630 U	B 65 D 91/00

8.3. სამრეწველო ნიმუშები

8.3.1. საერთაშორისო კლასიფიკაციის ინდექსთან განაცხადის გამოქვეყნების ნომრების შესაბამისობის ცხრილი

8.3. INDUSTRIAL DESIGNS

8.3.1. Concordance table of numbers of published applications with reference to classification index

8.3. ПРОМЫШЛЕННЫЕ ОБРАЗЦЫ

8.3.1. Таблица соответствий с индексами Международной классификации номеров публикаций заявок

საერთაშორისო კლასიფიკაციის ინდექსი (51)	განაცხადის გამოქვეყნების ნომერი (10)
1	2
11-02	AD 2010 595 S
23-01	AD 2010 589 S
32-00	AD 2010 586 S

8.3.2. განაცხადის გამოქვეყნების ნომრებთან საერთაშორისო კლასიფიკაციის ინდექსების შესაბამისობის ცხრილი

8.3.2. Concordance table of classification index with reference to numbers of published applications

8.3.2. Таблица соответствий номеров публикации заявок с индексами Международной классификации

განაცხადის გამოქვეყნების ნომერი (10)	საერთაშორისო კლასიფიკაციის ინდექსი (51)
1	2
AD 2010 586 S	32-00
AD 2010 589 S	23-01
AD 2010 595 S	11-02

8.4. ბამომონებები (მეორე პუბლიკაცია)

8.4.1. საერთაშორისო კლასიფიკაციის ინდექსთან განაცხადის პატენტისა და გამოქვეყნების ნომრების შესაბამისობის ცხრილი

8.4. INVENTIONS (second publication)

8.4.1. Concordance Table of Numbers of Patents and Numbers of Published Applications with reference to Classification Index

8.4. ИЗОБРЕТЕНИЯ (вторая публикация)

8.4.1. Таблица соответствий с индексами Международной классификации номеров патентов и номеров публикаций заявок

საერთაშორისო კლასიფიკაციის ინდექსი (51)	პატენტის ნომერი (11)	განაცხადის გამოქვეყნების ნომერი (10)
1	2	3
A 01 G 9/24	P 2010 5019 B	AP 2009 10624 A
A 61 K 36/00, 35/64	P 2010 5018 B	AP 2010 11385 A
A 61 K 39/395; C 07 K 16/18; A 61 K 47/48; A 61 P 35/00	PI 2010 4998 B	-
A 61 Q 36/00, 11/00	P 2010 5013 B	AP 2010 10938 A
B 23 F 13/00	P 2010 5007 B	AP 2010 10722 A
B 23 F 13/00	P 2010 5009 B	AP 2010 10724 A
B 23 F 15/02	P 2010 5010 B	AP 2010 10725 A
B 23 F 15/02	P 2010 5011 B	AP 2010 10726 A
B 23 F 15/02	P 2010 5012 B	AP 2010 10727 A
B 25 J 9/00; F 16 H 21/00	P 2010 5017 B	AP 2010 11257 A
B 61 F 7/00; B 60 B 35/10	P 2010 5014 B	AP 2010 11090 A
B 65 D 5/36; B 65 D 5/66	P 2010 5005 B	AP 2010 10633 A
C 07 D 307/77; A 61 K 31/343; A 61 K 45/00; A 61 P 25/20; A 61 P 25/22; A 61 P 25/24; A 61 P 25/28; A 61 P 43/00	P 2010 5001 B	AP 2009 10302 A
C 07 D 401/14; A 61 K 31/435; A 61 P 35/00	P 2010 5004 B	AP 2010 10552 A
C 07 K 1/18, 16/32	PI 2010 4997 B	-
C 25 B 1/30	P 2010 5002 B	AP 2009 10349 A
F 03 B 13/12	P 2010 5015 B	AP 2010 11143 A
F 16 C 11/06	P 2010 5006 B	AP 2009 10702 A
F 16 H 3/093; F 16 H 55/18	P 2010 5008 B	AP 2010 10723 A
F 16 H 21/00	P 2010 5016 B	AP 2010 11245 A
F 17 D 1/04	P 2010 5020 B	AP 2009 10176 A
G 04 G 9/02	P 2010 5000 B	AP 2009 10106 A
H 04 Q 7/00	P 2010 5003 B	AP 2009 10359 A
H 04 W 36/08; H 04 W 36/12	P 2010 4999 B	AP 2009 9434 A

8.4.2. პატენტის ნომერთან განაცხადის გამოქვეყნების ნომრისა და საერთაშორისო კლასიფიკაციის ინდექსების შესაბამისობის ცხრილი

8.4.2. Concordance table of numbers of published applications with reference to classification index

8.4.2. Таблица соответствий номеров патента и номеров публикации заявок с индексами Международной классификации

პატენტის ნომერი (11)	განაცხადის გამოქვეყნების ნომერი (10)	საერთაშორისო კლასიფიკაციის ინდექსი (51)
1	2	3
PI 2010 4997 B	-	C 07 K 1/18, 16/32
PI 2010 4998 B	-	A 61 K 39/395; C 07 K 16/18; A 61 K 47/48; A 61 P 35/00
P 2010 4999 B	AP 2009 9434 A	H 04 W 36/08; H 04 W 36/12
P 2010 5000 B	AP 2009 10106 A	G 04 G 9/02
P 2010 5001 B	AP 2009 10302 A	C 07 D 307/77; A 61 K 31/343; A 61 K 45/00; A 61 P 25/20; A 61 P 25/22; A 61 P 25/24; A 61 P 25/28; A 61 P 43/00
P 2010 5002 B	AP 2009 10349 A	C 25 B 1/30
P 2010 5003 B	AP 2009 10359 A	H 04 Q 7/00
P 2010 5004 B	AP 2010 10552 A	C 07 D 401/14; A 61 K 31/435; A 61 P 35/00
P 2010 5005 B	AP 2010 10633 A	B 65 D 5/36; B 65 D 5/66
P 2010 5006 B	AP 2009 10702 A	F 16 C 11/06
P 2010 5007 B	AP 2010 10722 A	B 23 F 13/00
1	2	3
P 2010 5008 B	AP 2010 10723 A	F 16 H 3/093; F 16 H 55/18
P 2010 5009 B	AP 2010 10724 A	B 23 F 13/00
P 2010 5010 B	AP 2010 10725 A	B 23 F 15/02
P 2010 5011 B	AP 2010 10726 A	B 23 F 15/02
P 2010 5012 B	AP 2010 10727 A	B 23 F 15/02
P 2010 5013 B	AP 2010 10938 A	A 61 Q 36/00, 11/00
P 2010 5014 B	AP 2010 11090 A	B 61 F 7/00; B 60 B 35/10
P 2010 5015 B	AP 2010 11143 A	F 03 B 13/12
P 2010 5016 B	AP 2010 11245 A	F 16 H 21/00
P 2010 5017 B	AP 2010 11257 A	B 25 J 9/00; F 16 H 21/00
P 2010 5018 B	AP 2010 11385 A	A 61 K 36/00, 35/64
P 2010 5019 B	AP 2009 10624 A	A 01 G 9/24
P 2010 5020 B	AP 2009 10176 A	F 17 D 1/04

8.4.3. განაცხადის ნომერთან, განაცხადის გამოქვეყნების ნომრისა და პატენტის ნომრის შესაბამისობის ცხრილი

8.4.3. Concordance table of serial numbers of applications, numbers of publications for applications and numbers of patents

8.4.3. Таблица соответствий номеров заявок, номеров публикации заявок и номеров патента

განაცხადის ნომერი (21)	განაცხადის გამოქვეყნების ნომერი (10)	პატენტის ნომერი (11)
1	2	3
AP 2004 009434	AP 2009 9434 A	P 2010 4999 B
AP 2007 010106	AP 2009 10106 A	P 2010 5000 B
AP 2007 010176	AP 2009 10176 A	P 2010 5020 B
AP 2006 010302	AP 2009 10302 A	P 2010 5001 B
AP 2007 010349	AP 2009 10349 A	P 2010 5002 B
AP 2006 010359	AP 2009 10359 A	P 2010 5003 B
AP 2006 010552	AP 2010 10552 A	P 2010 5004 B

1	2	3
AP 2008 010624	AP 2009 10624 A	P 2010 5019 B
AP 2006 010633	AP 2010 10633 A	P 2010 5005 B
AP 2008 010702	AP 2009 10702 A	P 2010 5006 B
AP 2008 010722	AP 2010 10722 A	P 2010 5007 B
AP 2008 010723	AP 2010 10723 A	P 2010 5008 B
AP 2008 010724	AP 2010 10724 A	P 2010 5009 B
AP 2008 010725	AP 2010 10725 A	P 2010 5010 B
AP 2008 010726	AP 2010 10726 A	P 2010 5011 B
AP 2008 010727	AP 2010 10727 A	P 2010 5012 B
AP 2008 010938	AP 2010 10938 A	P 2010 5013 B
AP 2009 011090	AP 2010 11090 A	P 2010 5014 B
AP 2009 011143	AP 2010 11143 A	P 2010 5015 B
AP 2009 011245	AP 2010 11245 A	P 2010 5016 B
AP 2009 011257	AP 2010 11257 A	P 2010 5017 B
AP 2009 011385	AP 2010 11385 A	P 2010 5018 B
API 2009 011498	-	PI 2010 4997 B
API 2009 011523	-	PI 2010 4998 B

8.5. სასარგებლო მოდელები (მეორე პუბლიკაცია)

8.5.1. საქრთაშორისო კლასიფიკაციის ინდექსთან განაცხადის პატენტისა და გამოქვეყნების ნომრების შესაბამისობის ცხრილი

8.5. UTILITY MODELS (second publication)

8.5.1. Concordance table of numbers of patents and numbers of published applications with reference to classification index

8.5. ПОЛЕЗНЫЕ МОДЕЛИ (вторая публикация)

8.5.1. Таблица соответствий с индексами Международной классификации номеров патентов и номеров публикаций заявок

საქრთაშორისო კლასიფიკაციის ინდექსი (51)	პატენტის ნომერი (11)	განაცხადის გამოქვეყნების ნომერი (10)
1	2	3
B 66 B 1/06	U 2010 1613 Y	AU 2010 11418 U
C 08 L 15/04	U 2010 1612 Y	AU 2010 10902 U

8.5.2. პატენტის ნომერთან განაცხადის გამოქვეყნების ნომრისა და საქრთაშორისო კლასიფიკაციის ინდექსების შესაბამისობის ცხრილი

8.5.2. Concordance table of numbers of published applications with reference to classification index

8.5.2. Таблица соответствий номеров патента и номеров публикации заявок с индексами Международной классификации

პატენტის ნომერი (11)	განაცხადის გამოქვეყნების ნომერი (10)	საქრთაშორისო კლასიფიკაციის ინდექსი (51)
1	2	3
U 2010 1612 Y	AU 2010 10902 U	C 08 L 15/04
U 2010 1613 Y	AU 2010 11418 U	B 66 B 1/06

8.5.3. განაცხადის ნომერთან, განაცხადის გამოქვეყნების ნომრისა და პატენტის ნომრის შესაბამისობის ცხრილი

8.5.3. Concordance table of serial numbers of applications, numbers of publications for applications and numbers of patents

8.5.3. Таблица соответствий номеров заявок, номеров публикации заявок и номеров патента

განაცხადის ნომერი (21)	განაცხადის გამოქვეყნების ნომერი (10)	პატენტის ნომერი (11)
1	2	3
AU 2008 010902	AU 2010 10902 U	U 2010 1612 Y
AU 2009 011418	AU 2010 11418 U	U 2010 1613 Y

8.6. სამრეწველო ნიმუშები (მეორე პუბლიკაცია)

8.6.1. საერთაშორისო კლასიფიკაციის ინდექსთან განაცხადის პატენტისა და გამოქვეყნების ნომრების შესაბამისობის ცხრილი

8.6. INDUSTRIAL DESIGNS (second publication)

8.6.1. Concordance table of numbers of patents and numbers of published applications with reference to classification index

8.6. ПРОМЫШЛЕННЫЕ ОБРАЗЦЫ (вторая публикация)

8.6.1. Таблица соответствий с индексами Международной классификации номеров патентов и номеров публикаций заявок

საერთაშორისო კლასიფიკაციის ინდექსი (51)	პატენტის ნომერი (11)	განაცხადის გამოქვეყნების ნომერი (10)
1	2	3
06-04, 10-04	D 2010 430 S	AD 2010 572 S
19-08	D 2010 429 S	AD 2010 566 S

8.6.2. პატენტის ნომერთან განაცხადის გამოქვეყნების ნომრისა და საერთაშორისო კლასიფიკაციის ინდექსების შესაბამისობის ცხრილი

8.6.2. Concordance table of numbers of published applications with reference to classification index

8.6.2. Таблица соответствий номеров патента и номеров публикации заявок с индексами Международной классификации

პატენტის ნომერი (11)	განაცხადის გამოქვეყნების ნომერი (10)	საერთაშორისო კლასიფიკაციის ინდექსი (51)
1	2	3
D 2010 429 S	AD 2010 566 S	19-08
D 2010 430 S	AD 2010 572 S	06-04, 10-04

8.6.3. განაცხადის ნომერთან, განაცხადის გამოქვეყნების ნომრისა და პატენტის ნომრის შესაბამისობის ცხრილი

8.6.3. Concordance table of serial numbers of applications, numbers of publications for applications and nubmers of patents

8.6.3. Таблица соответствий номеров заявок, номеров публикации заявок и номеров патента

განაცხადის ნომერი (21)	განაცხადის გამოქვეყნების ნომერი (10)	პატენტის ნომერი (11)
1	2	3
AD 2009 000566	AD 2010 566 S	D 2010 429 S
AD 2009 000572	AD 2010 572 S	D 2010 430 S

9. ოფიციალური შეტყობინება

9.1. კაპის შეთანხმების თანახმად საერთაშორისო ბიუროში რეგისტრირებული სამრეწველო ნიმუშები, რომელთა მოქმედება ქალაქდარბულშია საქართველოს ტერიტორიაზე

9. OFFICIAL NOTIFICATIONS

9.1. INDUSTRIAL DESIGNS REGISTERED WITH THE INTERNATIONAL BUREAU UNDER THE HAGUE AGREEMENT, WHICH HAVE BECOME INVALID ON THE TERRITORY OF GEORGIA

9. ОФИЦИАЛЬНЫЕ ИЗВЕЩЕНИЯ

9.1. ПРОМЫШЛЕННЫЕ ОБРАЗЦЫ, ЗАРЕГИСТРИРОВАННЫЕ В МЕЖДУНАРОДНОМ БЮРО СОГЛАСНО ГААГСКОМУ СОГЛАШЕНИЮ, ДЕЙСТВИЕ КОТОРЫХ УТРАТИЛО СИЛУ НА ТЕРРИТОРИИ ГРУЗИИ

1. DM/065706

2. DM/065796

3. DM/065831

4. DM/066021

5. DM/066091

6. DM/066092

7. DM/066093

8. DM/066094

9. DM/066095

10. DM/066450

11. DM/066745

10. სასაქონლო ნიშნები

10.1. ბანასხალები

განაცხადები, რომლებზედაც გამოტანილია ექსპერტიზის დადებითი გადაწყვეტილება რეგისტრაციის შესახებ და გათვალისწინებულია გასაჩივრება "საქპატენტი" სააპელაციო პალატაში გამოქვეყნებიდან სამი თვის ვადაში.

10.1.1. ეროვნული ბანასხალები

10. TRADE MARKS

10.1. APPLICATIONS

Applications, for which favorable decision on registration has been taken and laid open for the purpose of opposition before the chamber of Appeal of "Sakpatenti" within three months since the date of publication

10.1.1. NATIONAL APPLICATIONS

10. ТОВАРНЫЕ ЗНАКИ

10.1. ЗАЯВКИ

Заявки, по которым вынесено положительное решение экспертизы о регистрации и предусмотрено обжалование в Апелляционной палате "Сакпатенти" в течение трех месяцев с даты публикации

10.1.1. НАЦИОНАЛЬНЫЕ ЗАЯВКИ

(260) AM 2010 52790 A

(210) AM 052790

(220) 2009 03 19

(731) შპს „აქვა გეო“,
ძმები კაკაბაძეების 16/2, 0108, თბილისი,
საქართველო

(540)

აკვა გეო
AKVA GEO
AQUA GEO

(591) შავ-თეთრი

(511) 32 - მინერალური წყალი, სასმელი წყალი, წყაროს წყალი.

(260) AM 2010 53932 A

(210) AM 053932

(220) 2009 06 18

(731) შპს „გუდვილი“,
ფარნავაზ მეფის გამზირი №1, 0131,
თბილისი, საქართველო

(740) გია გრძელიშვილი

(540) იხილეთ ნიშანთა ფერადი გამოსახულებანი (გვ. 127)



(591) თეთრი, ყვითელი, მწვანე

(531) 26.01.18-27.05.05-28.19.00-29.01.00-

(511) 29 - ხორცი, თევზი, ფრინველი და ნანადირევი; ხორცის ექსტრაქტები; კონსერვირებული, გამომშრალი და თბურად დამუშავებული ბოსტნეული და ხილი; კვერცხი, რძე და რძის პროდუქტები; კარაქი, ზეთი და საკვები ცხიმები; მზა კერძები და ნახევარფაბრიკატები, რომლებიც დამზადებულია ზემოთ ჩამოთვლილი პროდუქტებისაგან და შეტანილია 29-ე კლასში.

30 - ყავა, ჩაი, კაკაო, შაქარი, ბრინჯი, ყავის შემცველები; ფქვილი და მარცვლოვანი პროდუქტები, პურ-ფუნთუშეული, საკონდიტრო ნაწარმი, ნაყინი; თაფლი, ბადაგი; საფუარი, საცხობი ფხვნილები; მარილი, მდოგვი; ძმარი, საკაზმები; საწებლები; სანელებლები, სუნელები; პიცა, შიგთავსი პიცისათვის; მზა კერძები და ნახევარფაბრიკატები, რომლებიც დამზადებულია ზემოთ ჩამოთვლილი პროდუქტებისაგან და შეტანილია 30-ე კლასში.

35 - ბაზარზე საქონლის გაყიდვაში ხელშეწყობა (მესამე პირთათვის); პროდუქციის ექსპორტ-იმპორტი.

43 - კაფე, კაფეტერია, პიცერია; საკვები პროდუქტებით უზრუნველყოფა (მესამე პირთათვის).

(260) AM 2010 54515 A

(210) AM 054515

(220) 2009 08 20

(310) 2009705485

(320) 2009 03 19

(330) RU

(731) გოლდენ ბრენდ ლიმიტიდ,
არქ. მაკარიუ III, 284, ფორტუნა ქორთ
ბლოკ B, 2 ფლორ, პ.ს. 3105, ლიმასოლი,
კვიპროსი

(740) პავლე მეიფარიანი

(540) იხილეთ ნიშანთა ფერადი გამოსახულებანი (გვ. 127)



(591) თეთრი, შავი, მდოგვისფერი

(531) 02.01.23-27.05.04-27.05.23-29.01.00-
 (511) 30 - ყავა, ჩაი, კაკაო, შაქარი, ბრინჯი, ტაპიოკა (მანიოკა), საგო, ყავის შემცველები; ფქვილი და მარცვლოვანი პროდუქტები, პურ-ფუნთუშეული, საკონდიტრო ნაწარმი, ნაყინი; თაფლი, ბადაგის ვაჟინი; საფუარი, საცხობი ფხვნილები; მარილი, მღოგვი; ძმარი, საკაზმები; სანელებლები; საკვები ყინული; საკვები დანიშნულების არომატიზატორები; არომატიზატორები (ეთერზეთების გარდა), მათ შორის სასმელებისათვის, ღვეზელებისათვის და ტკბილღვეზელებისათვის; „ბადიანები“; ბისკვიტი; ბლინები; ბრიოში; ფუნთუშა; ვანილინი (ვანილის შემცველი); ვანილი (არომატული ნივთიერება); ვაფლი; ვერმიშელი; ყავის არომატული ნივთიერებები; ნატურალური დამატკობელი ნივთიერებები; შემკვრელი ნივთიერებები ძეხვეული ნაწარმისათვის; საკვები ყინულის შემკვრელი ნივთიერებები; ზღვის წყალი (საკვების დასამზადებლად); საკვები გლეუოზა; მღოგვი; საფუარი; შემასქვლები საკვები პროდუქტებისათვის; მსუბუქი საუზმეები ბრინჯის საფუძველზე; მსუბუქი საუზმეები პურის მარცვლის საფუძველზე; რძის ფაფები; ქიში (მობრაწულა-ღვეზელები წვრილად დაჭრილი ქონის ნაჭრებით); საკვები წებოვარა; კანფეტები; ძირტკბილას კანფეტები; პიტნის კანფეტები; ყავა; დაუმუშავებელი ყავა; საკვები სახამებელი; კრეკერები; სიმინდის ბურღული; საკვები ბურღულეული; ქერის ბურღული (გაწმენდილი და გაუწმენდავი); საგო; მანანას ბურღული; შვრიის ბურღული; დაფქული სიმინდი; მოხალული სიმინდი; ღვეზელი; საკვები კურკუმა; კუსკუსი; ფქვილის კერძები; ატრია; ყინული გაციებისათვის; ყინული ნატურალური ან ხელლოვნური; საკვები ყინული; შაქარიყინული; ბრინჯის კვერები; მალტოზა; ღომი; მარცვიპანი; ტკბილი რძის მასა საკონდიტრო ნაწარმისათვის (მოხარშული კრემი); თაფლი; ფუტკრის დედარძე (სამედიცინო მიზნებისათვის განკუთვნილის გარდა); ნაყინი; ხილის ნაყინი; ფქვილი; ქერის ფქვილი; სიმინდის ფქვილი; პარკოსნების ფქვილი; მღოგვის ფქვილი; შვრიის ფქვილი; კარტოფილის ფქვილი; სოიის ფქვილი; ხორბლის ფქვილი; თხლად ნაფქვავი ფქვილი; მიუსლი; პიტნა საკონდიტრო ნაწარმისათვის; კაკაო-რძიანი სასმელები; ყავა-რძიანი სასმელები; ყავის სასმელები; სასმელები ჩაის საფუძველზე; შოკოლად-რძიანი სასმელები; შოკოლადის სასმელები; კაკაოს სასმელები; არასამკურნალწამლო ნაყენები; შვრია დაღერდილი; შვრია გაწმენდილი; ჯავზი; პასტილები (საკონდიტრო ნაწარმი); ბადაგი; წიწაკა; პეტიფურები; ნამცხვარი; ტკბილი ღვეზელები, ტორტები; პიცა; პომადი (საკონდიტრო ნაწარმი); პოპკორნი; ფხვნილები ნაყინისათ-

ვის; პრალინი; საკაზმები; პიკული (საკაზმი); ჩატნი (საკაზმი); საკაზმი საღაბებისათვის; კეტჩუპი; მაიონეზი; საწებელი ხორცისათვის; ტომატის საწებელი; სანელებლები წყალმცენარეებისგან; სოიის საწებელი; საწებლები (საკაზმები); პროდუქტები ხორცის დარბილებისათვის საშინაო პირობებში; მარცვლოვანი პროდუქტები; ფქვილგული პროდუქტები; პროდუქტები შვრიის საფუძველზე; პროპოლისი; თაფლაკვერები; სანელებლები; დარიჩინი; „კარი“; კოჭა; მიხაკი; პუდინგები; პუდრი ტკბილი ერბოზელილი ცომის საკონდიტრო ნაწარმისათვის; რავიოლი; საღებურეზინი (სამედიცინო მიზნებისათვის განკუთვნილის გარდა); ბრინჯი; გაზაფხულის რულეტი (ნედლი ბოსტნეული გახვეული ბრინჯის ფქვილის ბლინებში); შაქარი*; ანისულის მარცვალი ტკბილი ერბოზელილი ცომის საკონდიტრო ნაწარმისათვის; ტბილეული; საკვები სოდა; ალაო; მარილი საკვები პროდუქტების დაკონსერვებისათვის; სუფრის მარილი; ნიახურის მარილი; სპაგეტი; სანელებლები, მათ შორის, პილპილი, ზაფრანა, წიწაკა; სტაბილიზატორები ათქვეფილი ნაღებისათვის; ორცხობილა; პანირებული ორცხობილა; სუში; სენდვიჩი; საფუარის ტაბლეტები (სამკურნალო მიზნებისათვის განკუთვნილის გარდა); ტაბულე (ბოსტნეული კერძი ხორბლის ბურღულით); ტაკოსი (მტკნარი სიმინდის კვერი ხორცისა და ბოსტნეულის შიგთავსით); ტაპიოკა; ცომი სოიის მარცვლისგან; ნუშის ცომი; ტორტილები (სიმინდის კვერები (მჭადი); ხილკენროვანი ტორტები; დაკონსერვებული ბალახები (სანელებლები); საკვებად ვარგისი მოსართავები ტკბილი ერბოზელილი ცომის საკონდიტრო ნაწარმისათვის; ძმარი; ფერმენტები ცომისათვის; ხაღვა; პური; პური მტკნარი ცომისგან; ქულა მარცვლოვანი პროდუქტებისგან; ჩიფსები (მარცვლოვანი პროდუქტები); ბურბუშელი; შვრიის ქულა; ვარდკაჭაჭა; ჩაი; ჩაი ყინულით; შოკოლადი; ალაოს ექსტრაქტი; საკვები ესენციები (ეთერიული ესენციების და ეთერზეთების გარდა).

32 - ლუდი; მინერალური და გაზიანი წყალი და სხვა უაღკოპოლო სასმელები; ხილის სასმელები და ხილის წვენები; ვაჟინები და სასმელების დასამზადებელი სხვა შედგენილობები. უაღკოპოლო აპერიტივები; წყლები, მათ შორის გაზიანი წყლები; მინერალური წყლები, სამედიცინო დანიშნულების მინერალური წყლების გარდა; ზელცერის წყლები; სოდიანი წყლები; სუფრის წყლები; ბურახი (უაღკოპოლო სასმელი); უაღკოპოლო კოქტეილები, ლიმონათი; არაქის-რძიანი სასმელები; უაღკოპოლო სასმელები; იზოტონური სასმელები; უაღკოპოლო სასმელები თაფლის საფუძველზე; სასმელები რძის შრატის საფუძველზე; ხილის სას-

მელები; ნუში-რძის სასმელები; ხილის ნექტარი რბილობით; ორშადი; ლუდი; ფხვნილი გაზიანი სასმელების დასამზადებლად; სასაპარილი; (უალკოჰოლო სასმელი); ვაჟინები ლიმონათისათვის; ვაჟინები სასმელებისათვის; ტომატის წვენი; ვაშლის წვენი; ბოსტნეულის წვენები; ხილის წვენები; შედგენილობები გაზიანი წყლების დასამზადებლად; შედგენილობები ლიქიორის დასამზადებლად; შედგენილობები მინერალური წყლის დასამზადებლად; შედგენილობები სასმელების დასამზადებლად; ბადაგი; ყურძნის ბადაგი; ლუდის ბადაგი; ალას ბადაგი; ტაბლეტები გაზიანი სასმელების დასამზადებლად; შარბათი (სასმელი); ხილის უალკოჰოლო ექსტრაქტები; სვიის ექსტრაქტები ლუდის დასამზადებლად; ესენციები სასმელების დასამზადებლად.

33 - ალკოჰოლიანი სასმელები (ლუდის გარდა); აპერიტივები; არაკ ბრენდი; ღვინოები; ჭაჭაზე დაყენებული ღვინო; ვისკი; არაყი; ჯინი; დიჟესტივები; კოქტეილები; ლიქიორები; ალკოჰოლიანი სასმელები; ხილის შემცველი ალკოჰოლიანი სასმელები; სპირტიანი სასმელები; გამოხდით მიღებული სასმელები; თაფლის სასმელი; პიტნის ნაყენი; მწარე ნაყენები; რომი; საკე; სიდრები; ბრინჯის სპირტი; სპირტიანი ექსტრაქტები; ხილის სპირტიანი ექსტრაქტები; სპირტიანი ესენციები.

(260) AM 2010 54516 A

(210) AM 054516

(220) 2009 08 20

(310) 2009705931

(320) 2009 03 24

(330) RU

(731) გოლდენ ბრენდ ლიმიტიდ,
არქ. მაკარიუ III, 284, ფორტუნა ქორთ
ბლოკ B, 2 ფლორ, პ.ს. 3105,
ლიმასოლი, კვიპროსი

(740) პავლე მეიფარიანი

(540) იხილეთ ნიშანთა ფერადი გამოსახულებანი (გვ. 127)



(591) ყვითელი, შავი

(531) 03.06.03-27.05.04-29.01.00-

(511) 29 - ხორცი, თევზი, ფრინველი და ნანადირევი; ხორცის ექსტრაქტები; ბოსტნეული და ხილი დაკონსერვებული, გამომშრალი და თბურად დამუშავებული; ყელე, მურაბა, კომპოტი; კვერცხი, რძე და რძის პროდუქტები; ზეთები და საკვები ცხიმები. საკვები ალგინატები; ანჩოუსები; დამუშავებული არაქისი; საკვები ცილები; კვერცხის ცილა; დაკონ-

სერვებული პარკოსნები; დაკონსერვებული სოიის პარკოსნები; ბულიონები; კოჭას მურაბა; ცხიმოვანი ნივთიერებები საკვები ცხიმების დასამზადებლად; საკვებად ვარგისი ფრინველის ბუდეები; ბარდა დაკონსერვებული; დაკონსერვებული სოკო; ნანადირევი; საკვები ჟელატინი; ხორცის ყელე; საკვები ყელე; ხილის ყელე; კვერცხის გული; ქოქოსის ცხიმი; ძვლის საკვები ცხიმი; ღორის ცხიმი; ცხოველების ცხიმები; საკვები ცხიმები; მსუბუქი საუზმეები ხილის საფუძველზე; ძეხვეული ნაწარმი; ქიშიში; ხიზილალა; საკვები კაზეინი; მუავე კომბოსტო; თევზის საკვები წებო; სისხლიანი ძეხვი; ხორცის კონსერვები; ბოსტნეულის კონსერვები; თევზის კონსერვები; ხილის კონსერვები; ბულიონის კონცენტრატები; კორნიშონები; კრევეტები; ნაღების კრემი; კროკეტები; საჭმელად ვარგისი პარკოსნების პეპლის ჭკარი; მობრაწული ლამინარიები; ლანგუსტები (არაცოცხალი); ორაგული; ხახვი დაკონსერვებული; მარგარინი; დაკეპილი ბოსტნეულის მარინადი ცხარე საკაზმით; მარმელადი; მცენარეული ზეთები; ქოქოსის ზეთი; რაფსის ზეთი; სიმინდის ზეთი; საკვები ზეთი; სიმინდის ზეთი; ზეთუნის ზეთი; პალმის ზეთი; ქუნჯუთის ზეთი; მზესუმზირის ზეთი; ზეთი პალმის კაკლისაგან; არაქისის ზეთი; კაკოს ზეთი; კარაქი; მიდიები (არაცოცხალი); დანაყული ნუში; ძვლის საკვები ტვინი; მოლუსკები (არაცოცხალი); რძე; სოიის რძე (რძის შემცველი); საკვებად გამოსაყენებელი თევზის ფქვილი; ხილის რბილობი; ხორცი; ხორცი დაკონსერვებული; ბოსტნეული დაკონსერვებული; გამხმარი ბოსტნეული; თბურად დამუშავებული ბოსტნეული; კარტოფილის მაჭკატი; დაკონსერვებული ზეთისხილი; ასთაკვი (არაცოცხალი); ქოქოსის კაკალი გამხმარი; დამუშავებული კაკალი; ტომატის პასტა; ღვიძლის პაშტეტები; საკვები პექტინები; ღვიძლი; პიკული; ხილი ან კენკრა მოხარშული შაქრის ვაჟინში; კვერცხის ფხვნილი; დამარილებული ღორის ბარკლის პროდუქტები; რძის პროდუქტები; კეფირი; კუმისი; რძის სასმელები მოჭარბებული რძით; ნაღები; იოგურტი; რძის შრავი; საკვები პროდუქტები ფერმენტირებული ბოსტნეულის ბაზაზე (კიმ ჩი); თევზის პროდუქტები; დამარილებული თევზი; თევზი მარილხსნარში; კერძები თევზის საფუძველზე; მაწონი; საკვები პროტეინები; შინაური ფრინველი (არაცოცხალი); საკვებისათვის დამზადებული მცენარეების მტვერი; შტომის პიურე; ვაშლის პიურე; კიბოსებრნი (არაცოცხალი); თევზი (არაცოცხალი); დაკონსერვებული თევზი; ბოსტნეულის სალათები; ხილის სალათები; ქონი; სარდინები; ღორის ხორცი; ქაშაყი; ათქვეფილი ნაღები; ცხიმების ნარევი ბუტერბროდებისათვის; ტომატის წვენი საკ-

ვების დასამზადებლად; ბოსტნეულის წვენები საკვების დასამზადებლად; კახაჯი; სოსისი ორცხოობილაში; შედგენილობები ბულიონების დასამზადებლად; შედგენილობები წვნიანის დასამზადებლად; სუბპროდუქტები; წვნიანები; წვნიანები ბოსტნეულისგან; ყველი; ტაინი (ცომი ქუნჯუთის მარცვლებისგან); სოიის ხაჭო; ტრეპანგი (არაცოცხალი); დაკონსერვებული თირკმელი; თინუსი; ხამან-წკები (არაცოცხალი); მაჭიკის ფერმენტები; თევზის ფილე; ფინიკი; მოსარკული ხილი; გაყინული ხილი; დაკონსერვებული ხილი; სპირტში დაკონსერვებული ხილი; თბურად დამუშავებული ხილი; კარტოფილის ქულა; ხიუმოსი (ცომი თურქული ბარდისგან); ხილის ცედრა; დაკონსერვებული ოსპი; კარტოფილის ჩიფსები; ხილის ჩიფსები; ხილის ნაჭრები; წყალმცენარეების საკვები ექსტრაქტები; ხორცის ექსტრაქტები; ლოკოინას კვერცხები; კვერცხები.

30 - ყავა, ჩაი, კაკაო, შაქარი, ბრინჯი, ტაპიოკა (მანოკა), საგო, ყავის შემცვლელი; ფქვილი და მარცვლოვანი პროდუქტები, პურ-ფუნთუშეული, საკონდიტრო ნაწარმი, ნაყინი; თაფლი, ბადავის ვაჟინი; საფუარი, საცხობი ფხვნილები; მარილი, მდოგვი; ძმარი, საკაზმები; სანელებლები; საკვები ყინული; საკვები დანიშნულების არომატიზატორები; არომატიზატორები (ეთერზეთების გარდა), მათ შორის სასმელების, ღვეზელებისა და ტკბილღვეზელებისათვის; ბადაიანი; ბისკვიტი; ბლინები; ბრიოში; ფუნთუშა; ვანილინი (ვანილის შემცვლელი); ვანილი (არომატული ნივთიერება); ვაფლი; ვერმიშელი; ყავის არომატული ნივთიერებები; ნატურალური დამატებელი ნივთიერებები; შემკვრელი ნივთიერებები ძეხვეული ნაწარმისათვის; საკვები ყინულის შემკვრელი ნივთიერებები; ზღვის წყალი (საკვების დასამზადებლად); საკვები გლეკოზა; მდოგვი; საფუარი; შემასქვლებლები საკვები პროდუქტებისათვის; მსუბუქი საუზმეები ბრინჯის საფუძველზე; მსუბუქი საუზმეები პურის მარცვლის საფუძველზე; რძის ფაფები; ქიში (მობრაწულა-ღვეზელები წვრილად დაჭრილი ქონის ნაჭრებით); საკვები წებოგვარა; კანფეტები; ძირტკბილას კანფეტები; პიტნის კანფეტები; ყავა; დაუმუშავებელი ყავა; საკვები სახამებელი; კრეკერები; სიმინდის ბურღული; საკვები ბურღული; ქერის ბურღული (გაწმენდილი და გაუწმენდავი); საგო; მანანას ბურღული; შერიის ბურღული; დაფქული სიმინდი; მოხალული სიმინდი; ღვეზელი; საკვები კურკუმა; კუსკუსი; ფქვილის კერძები; ატრია; ყინული გაციებისათვის; ყინული ნატურალური ან ხელოვნური; საკვები ყინული; შაქარყინული; ბრინჯის კვერები; მალტოზა; ღომი; მარციპანი; ტკბილი რძის მასა საკონდიტრო ნაწარმისათვის (მოსარეული კრემი);

თაფლი; ფუტკრის დედარძე (სამედიცინო მიზნებისათვის განკუთვნილის გარდა); ნაყინი; ხილის ნაყინი; ფქვილი; ქერის ფქვილი; სიმინდის ფქვილი; პარკოსნების ფქვილი; მდოგვის ფქვილი; შერიის ფქვილი; კარტოფილის ფქვილი; სოიის ფქვილი; ხორბლის ფქვილი; თხლად ნაფქვა ფქვილი; მიუსლი; პიტნა საკონდიტრო ნაწარმისათვის; კაკაორძიანი სასმელები; ყავა-რძიანი სასმელები; ყავის სასმელები; სასმელები ჩაის საფუძველზე; შოკოლად-რძიანი სასმელები; შოკოლადის სასმელები; კაკაოს სასმელები; არასამკურნალწამლო ნაყენები; შერია დაღვრილი; შერია გაწმენდილი; ჯავი; პასტილები (საკონდიტრო ნაწარმი); ბადავი; წიწკა; პეტეფურები; ნამცხვარი; ტკბილი ღვეზელები, ტორტები; პიცა; პომადი (საკონდიტრო ნაწარმი); პოპკორნი; ფხვნილები ნაყინისათვის; პრალინე; საკაზმები; პიკული (საკაზმი); ჩაჩნი (საკაზმი); საკაზმი საღათებისათვის; კეტჩუპი; მაიონეზი; საწებელი ხორცისათვის; ტომატის საწებელი; სანელებლები წყალმცენარეებისგან; სოიის საწებელი; საწებლები (საკაზმები); პროდუქტები ხორცის დარბილებისათვის საშინაო პირობებში; მარცვლოვანი პროდუქტები; ფქვილური პროდუქტები; პროდუქტები შერიის საფუძველზე; პროპოლისი; თაფლაკვერები; სანელებლები; დარიჩინი; „კარი“; კოჭა; მიხაკი; პულნგები; პულრი ტკბილი ერბოხელი ცომის საკონდიტრო ნაწარმისათვის; რავოლი; საღვეტი რეზინი (სამედიცინო მიზნებისათვის განკუთვნილის გარდა); ბრინჯი; გაზაფხულის რულეტი (ნედლი ბოსტნეული გახვეული ბრინჯის ფქვილის ბლინებში); შაქარი; ანისულის მარცვალი; ტკბილი ერბოხელი ცომი საკონდიტრო ნაწარმისათვის; ტკბილელულობა; საკვები სოდა; ალაო; მარილი საკვები პროდუქტების დაკონსერვებისათვის; სუფრის მარილი; ნიახურის მარილი; სპაგეტტი; სანელებლები, მათ შორის, პილპილი, ზაფრანა, წიწკა; სტაბილიზატორები ათქვეფილი ნაღებისათვის; ორცხოობილა; პანირებული ორცხოობილა; სუში; სენდვიჩი; საფუარის ტაბლეტები (სამკურნალო მიზნებისათვის განკუთვნილის გარდა); ტაბლეტი (ბოსტნეულის კერძი ხორბლის ბურღულით); ტაკოსი (მტკნარი სიმინდის კვერი ხორცისა და ბოსტნეულის შიგთავსით); ტაპიოკა; ცომი სოიის მარცვლისგან; ნუშის ცომი; ტორტილები (სიმინდის კვერები (მჭადი); ხილკენკროვანი ტორტები; დაკონსერვებული ბალახები (სანელებლები); საკვებად ვარგისი მოსართავები; ტკბილი ერბოხელი ცომი საკონდიტრო ნაწარმისათვის; ძმარი; ფერმენტები ცომისათვის; ხაღვა; პური; პური მტკნარი ცომისგან; ქულა მარცვლოვანი პროდუქტებისგან; ჩიფსები (მარცვლოვანი პროდუქტები); ბურბუშელი; შერიის ქულა;

ვარდკაჭაჭა; ჩაი; ჩაი ყინულით; შოკოლადი; ალაოს ექსტრაქტი; საკვები ესენციები (ეთერული ესენციების და ეთერზეთების გარდა).

32 - ლუდი; მინერალური და გაზიანი წყალი და სხვა უაღკოპოლო სასმელები; ხილის სასმელები და ხილის წვენები; ვაჟინები და სასმელების დასამზადებელი სხვა შედგენილობები. უაღკოპოლო აპერიტივები; წყალი, მათ შორის გაზიანი წყალი; მინერალური წყალი, სამედიცინო დანიშნულების მინერალური წყლის გარდა; ზელცერის წყალი; სოდიანი წყალი; სუფრის წყალი; ბურახი (უაღკოპოლო სასმელი); უაღკოპოლო კოქტეილები, ლიმონათი; რძეზე დამზადებული არაქისის სასმელები; უაღკოპოლო სასმელები; იზოტონური სასმელები; უაღკოპოლო სასმელები თავლის საფუძველზე; სასმელები რძის შრატის საფუძველზე; ხილის სასმელები; რძიანი ნუშის სასმელები; ხილის ნექტარი რბილობით; ორშადი; ლუდი; ფხვნილი გაზიანი სასმელების დასამზადებლად; სასაპარილი (უაღკოპოლო სასმელი); ვაჟინები ლიმონათისათვის; ვაჟინები სასმელებისათვის; ტომატის წვენი; ვაშლის წვენი; ბოსტნეულის წვენები; ხილის წვენები; შედგენილობები გაზიანი წყლების დასამზადებლად; შედგენილობები ლიქიორის დასამზადებლად; შედგენილობები მინერალური წყლის დასამზადებლად; შედგენილობები სასმელების დასამზადებლად; ბადაგი; ყურძნის ბადაგი; ლუდის ბადაგი; ალაოს ბადაგი; ტაბლეტები გაზიანი სასმელების დასამზადებლად; შარბათი (სასმელი); ხილის უაღკოპოლო ექსტრაქტები; სვიის ექსტრაქტები ლუდის დასამზადებლად; ესენციები სასმელების დასამზადებლად.

33 - ალკოჰოლიანი სასმელები (ლუდის გარდა); აპერიტივები; არაკ ბრენდი; ღვინოები; ჭაჭაზე დაყენებული ღვინო; ვისკი; არაყი; ჯინი; დიჟესტივები; კოქტეილები; ლიქიორები; ალკოჰოლიანი სასმელები; ხილის შემცველი ალკოჰოლიანი სასმელები; სპირტიანი სასმელები; გამოსხივებული სასმელები; თავლის სასმელი; პიტნის ნაყენი; მწარე ნაყენები; რომი; საკე; სიდრი; ბრინჯის სპირტი; სპირტიანი ექსტრაქტები; ხილის სპირტიანი ექსტრაქტები; სპირტიანი ესენციები.

(260) AM 2010 54552 A

(210) AM 054552

(220) 2009 08 31

(731) შ.პ.ს. "MAXIMUS+",

ვარკეთილი -3, 4მ/რ, კორპ 414, ბინა 248, 0163, თბილისი, საქართველო

(740) დავით ზურაბიშვილი

(540) იხილეთ ნიშანთა ფერადი გამოსახუ-

ლებანი (გვ. 93)



(591) შავი, თეთრი, წითელი

(531) 24.17.04-27.05.04-28.19.00-29.01.00-

(511) 5 - ფარმაცევტული და ვეტერინარული პრეპარატები; სამედიცინო დანიშნულების ჰიგიენური პრეპარატები; სამედიცინო დანიშნულების დიეტური ნივთიერებები, ბავშვთა კვება.

20 - ავეჯი, სარკეები, სურათების ჩარჩოები და ა.შ.; ხის, კორპის, ლელქაშის, ლერწმის, ტირიფის, რქის, ძვლის, სპილოს ძვლის, ვეშაპის უღვაშის, კუს ბაკნის, ნიჟარის, ქარვის, სადაფის, ზღვის ხვირთქლისა და ამ მასალების შემცველებისაგან დამზადებული ნაკეთობა, რომელიც არ მიეკუთვნება სხვა კლასებს.

29 - ხორცი, თევზი, ფრინველი და ნანადირევი; ხორცის ექსტრაქტები; დაკონსერვებული, გამხმარი და თბურად დამუშავებული ბოსტნეული და ხილი; ქვლე, მურაბა, კომპოტი; კვერცხი, რძე და რძის პროდუქტები; ზეთები და საკვები ცხიმები.

30 - ყავა, ჩაი, კაკაო, შაქარი, ბრინჯი, ტაპიოკა (მანიოკა), საგო, ყავის შემცველები; ფქვილი და მარცვლოვანი პროდუქტი, პურფუნთუშეული, საკონდიტრო ნაწარმი, ნაყინი; თაფლი, ბადაგის ვაჟინი; საფუარი, საცხობი ფხვნილები; მარილი, მღოვავი; ძმარი, საკაზმები; სანელებლები; საკვები ყინული.

31 - სოფლის მეურნეობის, ბაღნა-ბაღისა და ტყის პროდუქტები და მარცვლოვანი, რომელიც არ მიეკუთვნება სხვა კლასებს; ცოცხალი ცხოველები; ახალი ხილი და ბოსტნეული; თესლეული, ცოცხალი მცენარეები და ყვავილები; ცხოველთა საკვები; ალაო.

33 - ალკოჰოლიანი სასმელი (ლუდის გარდა).

35 - რეკლამა; მართვა საქმიან სფეროში; აღმინისტრირება საქმიან სფეროში; საოფისე სამსახური.

39 - ტრანსპორტირება; საქონლის შეფუთვა და შენახვა; მოგზაურობის ორგანიზება.

43 - საკვები პროდუქტებითა და სასმელებით უზრუნველყოფა; დროებითი საცხოვრებლით უზრუნველყოფა.

(260) AM 2010 54553 A

(210) AM 054553

(220) 2009 08 31

(731) მატელ, ინკ.,

333 კონტინენტალ ბუღვარი,

ელ-სეფუნდო, კალიფორნია 90245, აშშ

(740) გიორგი მეიფარიანი

(540)

BARBIE

(591) შავ-თეთრი

(511) 28 - თამაშობები, სათამაშოები; ტანვარჯიშისა და სპორტისათვის განკუთვნილი საქონელი, რომელიც არ მიეკუთვნება სხვა კლასებს; ნაძისხის მორთულობა.

(260) AM 2010 54554 A

(210) AM 054554

(220) 2009 08 31

(731) ასტელას ფარმა ინკ.,
3-11, ნიჰონბაში-ჰონჩო 2-ჩომე, ჩუო-კუ,
ტოკიო 103-8411, იაპონია

(740) გურამ ციციშვილი

(540)

МИКАМИН

(591) შავ-თეთრი

(511) 5 - ფარმაცევტული პრეპარატები და ნივთიერებები, სახელობრ, სოკოვანი დაავადებების საწინააღმდეგო პრეპარატები.

(260) AM 2010 54556 A

(210) AM 054556

(220) 2009 08 31

(731) ასტელას ფარმა ინკ.,
3-11, ნიჰონბაში-ჰონჩო 2-ჩომე, ჩუო-კუ,
ტოკიო 103-8411, იაპონია

(740) გურამ ციციშვილი

(540)

MYCAMINE

(591) შავ-თეთრი

(511) 5 - ფარმაცევტული პრეპარატები და ნივთიერებები, სახელობრ, სოკოვანი დაავადებების საწინააღმდეგო პრეპარატები.

(260) AM 2010 54557 A

(210) AM 054557

(220) 2009 08 31

(731) ნემიროვ ინტელექტუალ პროპერტი
ისტებლიშმენტ, ჰაუს რესშტაინერი,
ს/ყ 634/ შტედტლი 31, LI-9490, ვადუცი,
ლიხტენშტაინი

(740) გივი სიბაშვილი

(540)

Немирівська

(591) შავ-თეთრი

(511) 33 - ალკოჰოლიანი სასმელი (ლუდის გარდა).

35 - რეკლამა; მენეჯმენტი ბიზნესის სფეროში; ადმინისტრაციული საქმიანობა ბიზნესის სფეროში; საოფისე სამსახური.

(260) AM 2010 54558 A

(210) AM 054558

(220) 2009 08 31

(731) ნემიროვ ინტელექტუალ პროპერტი
ისტებლიშმენტ, ჰაუს რესშტაინერი,
ს/ყ 634/ შტედტლი 31, LI-9490, ვადუცი,
ლიხტენშტაინი

(740) გივი სიბაშვილი

(540)

Озима українська відбірна

(591) შავ-თეთრი

(511) 33 - ალკოჰოლიანი სასმელი (ლუდის გარდა).

35 - რეკლამა; მენეჯმენტი ბიზნესის სფეროში; ადმინისტრაციული საქმიანობა ბიზნესის სფეროში; საოფისე სამსახური.

(260) AM 2010 54559 A

(210) AM 054559

(220) 2009 08 31

(731) ნემიროვ ინტელექტუალ პროპერტი
ისტებლიშმენტ, ჰაუს რესშტაინერი,
ს/ყ 634/ შტედტლი 31, LI-9490, ვადუცი,
ლიხტენშტაინი

(740) გივი სიბაშვილი

(540)

Nemirovskaya

(591) შავ-თეთრი

(511) 33 - ალკოჰოლიანი სასმელი (ლუდის გარდა).

35 - რეკლამა; მენეჯმენტი ბიზნესის სფეროში; ადმინისტრაციული საქმიანობა ბიზნესის სფეროში; საოფისე სამსახური.

(260) AM 2010 54731 A

(210) AM 054731

(220) 2009 09 08

(310) 2520147

(320) 2009 07 03

(330) GB

(731) ჰსბკ ჰოლდინგ ზ პლკ,
8 კანადა სქევა, ლონდონი, E14 5HQ,
გაერთიანებული სამეფო

(740) შალვა გვარამაძე

(540)

HSBC ADVANCE

(591) შავ-თეთრი

(511) 36 - საფინანსო და საბანკო მომსახურება; ფულად-საკრედიტო ოპერაციები; უძრავ ქონებასთან დაკავშირებული ოპერაციები; ინვესტირება, მომსახურება ინვესტირების სფეროში; დაზღვევა; საინფორმაციო, სარეკომენდაციო და საკონსულტაციო მომსახურება.

რება, რომელიც ეხება ყველა ზემოთ აღნიშნულ ოპერაციას.

(260) AM 2010 54775 A

(210) AM 054775

(220) 2009 09 11

(731) შპს „მაიბრენდს“, ჭავჭავაძის გამზირი №29/ა, ბ.2, 0179, თბილისი, საქართველო

(540) იხილეთ ნიშანთა ფერადი გამოსახულებანი (გვ. 127)



(591) შავი, წითელი, თეთრი.

(531) 26.03.24-27.01.05-27.05.24-29.01.00-

(511) 35 - რეკლამა, საქონლით მომარაგება რეალიზაციის ჩათვლით.

(260) AM 2010 54776 A

(210) AM 054776

(220) 2009 09 11

(731) შპს „მაიბრენდს“, ჭავჭავაძის გამზირი №29/ა, ბ.2, 0179, თბილისი, საქართველო

(540) იხილეთ ნიშანთა ფერადი გამოსახულებანი (გვ. 127)



(591) შავი, წითელი

(531) 26.03.24-27.01.05-27.05.24-29.01.00-

(511) 35 - რეკლამა, საქონლით მომარაგება რეალიზაციის ჩათვლით.

(260) AM 2010 54786 A

(210) AM 054786

(220) 2009 09 11

(731) შპს „ელიტ-პრო“, ბუდაპეშტის 5ა, ბინა 9, 0160, თბილისი, საქართველო

(540) იხილეთ ნიშანთა ფერადი გამოსახულებანი (გვ. 127)

ბამბო BAMBO BAMBÓ



(591) თეთრი, შავი, ყვითელი, წითელი, მწვანე, ლურჯი, ყავისფერი.

(531) 02.05.02-27.05.05-28.05.00-28.19.00-29.01.00-

(511) 3 - მათეთრებელი პრეპარატები და სხვა სარეცხი ნივთიერებები; წმენდის, გაპრიალების, გაუცხიმოვნებისა და აბრაზიული და-

მუშავების პრეპარატები; საბნები; პარფიუმერია, ეთერზეთები, კოსმეტიკური საშუალებები, თმის ლოსიონები; კბილის ფხვნილები და პასტები.

5 - ფარმაცევტული და ვეტერინარული პრეპარატები; სამედიცინო დანიშნულების ჰიგიენური პრეპარატები; სამედიცინო დანიშნულების დიეტური ნივთიერებები, ბავშვთა კვება; საღებუნები, სახვევი მასალა; კბილის დასაბუნებელი და კბილის ტვიფრის დასამზადებელი მასალა; მადეზინფიცირებელი საშუალებები; მანეცხოველების გასანადგურებელი პრეპარატები; ფუნგიციდები, ჰერბიციდები.

22 - ბაგირები, ბაწრები, თოკები, ბადეები, კარვები, ჩარდახები, ბრეზენტი, იალქნები და ტომრები, რომლებიც არ მიეკუთვნება სხვა კლასებს; დასატენი მასალა (რეზინისა და პლასტმასის მასალის გარდა); საფეიქრო ბოჭკოვანი ნედლეული.

25 - ტანსაცმელი, ფეხსაცმელი, თავსაბურავი.

28 - თამაშობები, სათამაშოები; ტანვარჯიშისა და სპორტისათვის განკუთვნილი საქონელი, რომელიც არ მიეკუთვნება სხვა კლასებს; ნაძვისხის მორთულობა.

30 - ყავა, ჩაი, კაკაო, შაქარი, ბრინჯი, ტაპიოკა (მანიოკა), საგო, ყავის შემცველები; ფქვილი და მარცვლოვანი პროდუქტი, პურ-ფუნთუშეული, საკონდიტრო ნაწარმი, ნაყინი; თაფლი, ბადაგის ვაჟინი; საფუარი, საცხობი ფხვნილები; მარილი, მღოვავი; ძმარი, საკაზმები; სანელებლები; საკვები ყინული.

32 - ლუდი; მინერალური და გაზიანი წყალი და სხვა უაღკოპოლო სასმელები; ხილის სასმელები და ხილის წვენები; ვაჟინები და სასმელების დასამზადებელი სხვა შედგენილობები.

35 - რეკლამა; მართვა საქმიან სფეროში; აღმინისტრირება საქმიან სფეროში; საოფისე სამსახური, მენეჯმენტი საქმიან სფეროში, აღმინისტრირება საქმიან სფეროში, ბაზრის შესწავლა, საქონლის გასადგების სტიმულირება, საქონლის გასადგება საქონლის საბითუმო და საცალო ვაჭრობის მაღაზიათა სისტემიდან რეალიზაციის ჩათვლით; მომარაგება მესამე პირთათვის (საქონლის შექმნა და საწარმოთა მომსახურება), საქონლის თავმოყრა მესამე პირთათვის, მათ შორის, საქონლის განთავსება ისე, რომ მომხმარებელმა მოახერხოს მისი კარგად შესწავლა, დათვალიერება და შესყიდვა საცალო და საბითუმო მაღაზიების სისტემის საშუალებით.

41 - აღზრდა; სასწავლო პროცესის უზრუნველყოფა; გართობა; სპორტული და კულტურულ-საგანმანათლებლო ღონისძიებების ორგანიზება. სატელევიზიო გასართობი გადაცემები.

43 - საკვები პროდუქტებითა და სასმელებით უზრუნველყოფა; დროებითი საცხოვრებელი უზრუნველყოფა.

(260) AM 2010 54814 A

(210) AM 054814

(220) 2009 09 14

(731) მარს, ინკორპორეტიდ, შტატ დელავერის კორპორაცია, 6885 ელმ სტრიტი, მაკ-ლინი, ვირჯინია 22101-3883, აშშ

(740) გურამ ციციშვილი

(540)

UNCLE BEN'S

(591) შავ-თეთრი

(531) 27.05.05-

(511) 30 - ყავა და ყავის შემცველები, ჩაი, კაკაო, შოკოლადიანი სასმელები; შაქარი, ბრინჯი, ტაპიოკა, საგო; ფქვილი; ფქვილისა და მარცვლეულის პროდუქტები; მარცვლეულისგან დამზადებული ბატონები, მაკარონის ნაწარმი; პურ-ფუნთუშეული, ბისკვიტები, ნამცხვრები, ტორტები, კექსები, ტკბილღვეულები, ფქვილისაგან დამზადებული საკონდიტრო ნაწარმი, ტკბილი ცომისაგან დამზადებული საკონდიტრო ნაწარმი შიგთავსით; შოკოლადი, შოკოლადის ნაწარმი; საკონდიტრო ნაწარმი; შაქრიანი საკონდიტრო ნაწარმი, ტკბილეული, კანფეტები, შაქარიანი; საკვები ყინული, ნაყინი, გაყინული დესერტი, თაფლი, ბადაგი; მარილი, მღოვავი; ძმარი; სოუსები; სოუსი პესტო; სუნელები; საკაზმები; სანელებლები; სურნელოვანი მწვანილი, რომელიც შეტანილია 30-ე კლასში; მზა საკვები პროდუქტები, რომლებიც ძირითადად დამზადებულია ზემოხსენებული პროდუქტებისაგან.

(260) AM 2010 54859 A

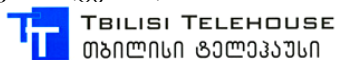
(210) AM 054859

(220) 2009 09 15

(731) შპს „რკინიგზის ტელეკომი“, თამარ მეფის გამზ. №15, 0112, თბილისი, საქართველო

(740) გელა ვადაჭკორია

(540) იხილეთ ნიშანთა ფერადი გამოსახულებანი (გვ. 127)



(591) ცისფერი, შავი, თეთრი

(531) 26.04.19-27.05.05-28.19.00-29.01.00-

(511) 38- კავშირგაბმულობა.

(260) AM 2010 54894 A

(210) AM 054894

(220) 2009 09 16

(731) ბრიტიშ ამერიკან ტობაკო (ბრენდზ) ინკ. (შტატ დელავერის კორპორაცია), 2711 სენტერვილ როუდი, სუიტ 300, უილმინგტონი, დელავერი 19808, აშშ

(740) გურამ ციციშვილი

(540) იხილეთ ნიშანთა ფერადი გამოსახულებანი (გვ. 127)



(591) თეთრი, ყვითელი, წითელი, რუხი

(531) 25.01.01-26.13.25-29.01.00-

(511) 34 - თამბაქო; თამბაქოს ნაწარმი, სიგარეტი; მწველთა საკუთნო; სანთებლები, ასანთი.

(260) AM 2010 54902 A

(210) AM 054902

(220) 2009 09 18

(731) ინტერსან ჰოლდინგ ფზკო, პ.ო.ბოქსი: 61051, ჯებელ ალი ფრი ზონე, დუბაი, არაბთა გაერთიანებული საამიროები

(740) ალიმ ტენიშვილი

(540)

Princess

პრინცესა

(591) შავ-თეთრი

(531) 27.05.05-28.19.00-

(511) 16 - ქაღალდი, მუყაო და მათი ნაწარმი, რომელიც არ მიეკუთვნება სხვა კლასებს; ნაბეჭდი პროდუქცია; მასალა საამკინძაო სამუშაოებისათვის; ფოტოსურათები; საწერ-ქაღალდის საქონელი; საკანცელარიო და საყოფაცხოვრებო დანიშნულების მწებავი ნივთიერებები; მხატვართა საკუთნო; ფუნჯები; საბეჭდი მანქანები და კანტორის საკუთნო (ავეჯის გარდა); სასწავლო მასალა და თვალსაჩინოება (აპარატურის გარდა); პლასტმასის შესაფუთი მასალა (რომელიც არ მიეკუთვნება სხვა კლასებს); შრიფტი; ტიპოგრაფიული კლიშე.

29 - ხორცი, თევზი, ფრინველი და ნანადირევი; ხორცის ექსტრაქტები; დაკონსერვებული, გამხმარი და თბურად დამუშავებული ბოსტნეული და ხილი; უღლე, მურაბა, კომპოტი; კვერცხი, რძე და რძის პროდუქტები; ზეთები და საკვები ცხიმები.

30 - ყავა, ჩაი, კაკაო, შაქარი, ბრინჯი, ტაპიოკა (მანიოკა), საგო, ყავის შემცველები; ფქვილი და მარცვლეულის პროდუქტი, პურ-ფუნთუშეული, საკონდიტრო ნაწარმი, ნაყინი; თაფლი, ბადაგის ვაჟინი; საფუარი, საცხობი ფხვნილები; მარილი, მღოვავი; ძმარი, საკაზმები; სანელებლები; საკვები ყინული.

31 - სოფლის მეურნეობის, ბაღჩა-ბაღისა და ტყის პროდუქტები და მარცვლეული, რომელიც არ მიეკუთვნება სხვა კლასებს; ცოცხალი ცხოველები; ახალი ხილი და ბოსტნეული; თესლეული, ცოცხალი მცენარეები და ყვავილები; ცხოველთა საკვები; ალაო.

35 - რეკლამა; მართვა საქმიან სფეროში, ყველა სახის კომერციული და საშუამავლო საქმიანობის გარდა; ადმინისტრირება საქმიან სფეროში; საოფისე სამსახური.

(260) AM 2010 54904 A

(210) AM 054904

(220) 2009 09 18

(731) ოტკრიტოე აკციონერნოე ობშჩესტვო "გაზპრომ",
ულ. ნამეტკინა, 16, 117997, მოსკოვი, რუსეთის ფედერაცია

(740) შალვა გვარამაძე

(540) იხილეთ ნიშანთა ფერადი გამოსახულებანი (გვ. 128)



(591) თეთრი, სხვადასხვა ტონის ცისფერი

(531) 01.15.05-27.05.05-27.05.21-29.01.00-

(511) 1 - სამრეწველო და სამეცნიერო დანიშნულების, ფოტოგრაფიაში, ასევე სოფლის მეურნეობაში, მეტყვევობასა და მებაღეობაში გამოსაყენებელი ქიმიური ნაწარმი; დაუმუშავებელი სინთეზური ფისები, დაუმუშავებელი პლასტმასები; სასუქები.

4 - ტექნიკური ზეთები და საპოხები; საპოხი მასალა; მტვრის შთამნთქმელი, დამსველებელი და შემკვრელი შედგენილობები; ნავთობი, აირი, ნავთობის აირი, სათბობი აირი, გათხევადებული აირი, შეკუმშული აირი, ელექტროენერგია.

16 - ქაღალდი, მუყაო და მათი ნაწარმი, რომელიც არ მიეკუთვნება სხვა კლასებს; ნაბეჭდი პროდუქცია; მასალა საამკინძაო სამუშაოებისათვის; ფოტოსურათები; საწერ-ქაღალდის საქონელი; საკანცელარიო და საყოფაცხოვრებო დანიშნულების მწებავი ნივთიერებები; მხატვართა საკუთნო; ფუნჯები; საბეჭდი მანქანები და კანტორის საკუთნო (ავეჯის გარდა); სასწავლო მასალა და თვალსაჩინოება (აპარატურის გარდა); პლასტმასის შესაფუთი მასალა (რომელიც არ მიეკუთვნება სხვა კლასებს); შრიფტი; ტიპოგრაფიული კლიშე.

35 - რეკლამა; მართვა საქმიან სფეროში; ადმინისტრირება საქმიან სფეროში; საოფისე სამსახური.

37 - მშენებლობა; რემონტი; დანადგარების დაყენება.

39 - ტრანსპორტირება; საქონლის შეფუთვა და შენახვა.

40 - მასალების დამუშავება.

42 - ნავთობის საბადოების გამოკვლევა ექსპლოატაციის მიზნით, ნავთობის ჭაბურღილების კონტროლი, აირის საბადოების კონტროლი, ნავთობის, აირის საბადოებისა და სასარგებლო წიაღისეულის საბადოების დაზვერვა, კვლევები გეოლოგიის სფეროში, ქიმიური ანალიზები, ქიმიური გამოკვლევები, ინჟინერინგი.

(260) AM 2010 54905 A

(210) AM 054905

(220) 2009 09 18

(731) ოტკრიტოე აკციონერნოე ობშჩესტვო "გაზპრომ",
ულ. ნამეტკინა, 16, 117997, მოსკოვი, რუსეთის ფედერაცია

(740) შალვა გვარამაძე

(540) იხილეთ ნიშანთა ფერადი გამოსახულებანი (გვ. 128)



(591) თეთრი, სხვადასხვა ტონის ცისფერი

(531) 01.15.05-27.05.05-27.05.21-29.01.00-

(511) 1 - სამრეწველო და სამეცნიერო დანიშნულების, ფოტოგრაფიაში, ასევე სოფლის მეურნეობაში, მეტყვევობასა და მებაღეობაში გამოსაყენებელი ქიმიური ნაწარმი; დაუმუშავებელი სინთეზური ფისები, დაუმუშავებელი პლასტმასები; სასუქები.

4 - ტექნიკური ზეთები და საპოხები; საპოხი მასალა; მტვრის შთამნთქმელი, დამსველებელი და შემკვრელი შედგენილობები; ნავთობი, აირი, ნავთობის აირი, სათბობი აირი, გათხევადებული აირი, შეკუმშული აირი, ელექტროენერგია.

16 - ქაღალდი, მუყაო და მათი ნაწარმი, რომელიც არ მიეკუთვნება სხვა კლასებს; ნაბეჭდი პროდუქცია; მასალა საამკინძაო სამუშაოებისათვის; ფოტოსურათები; საწერ-ქაღალდის საქონელი; საკანცელარიო და საყოფაცხოვრებო დანიშნულების მწებავი ნივთიერებები; მხატვართა საკუთნო; ფუნჯები; საბეჭდი მანქანები და კანტორის საკუთნო (ავეჯის გარდა); სასწავლო მასალა და თვალსაჩინოება (აპარატურის გარდა); პლასტმასის შესაფუთი მასალა (რომელიც არ მიეკუთვნება სხვა კლასებს); შრიფტი; ტიპოგრაფიული კლიშე.

35 - რეკლამა; მართვა საქმიან სფეროში; ადმინისტრირება საქმიან სფეროში; საოფისე სამსახური.

37 - მშენებლობა; რემონტი; დანადგარების დაყენება.

39 - ტრანსპორტირება; საქონლის შეფუთვა და შენახვა.

40 - მასალების დამუშავება.

42 - ნავთობის საბადოების გამოკვლევა ექსპლოატაციის მიზნით, ნავთობის ჭაბურღილების კონტროლი, აირის საბადოების კონტროლი, ნავთობის, აირის საბადოებისა და სასარგებლო წიაღისეულის საბადოების დაზვერვა, კვლევები გეოლოგიის სფეროში, ქიმიური ანალიზები, ქიმიური გამოკვლევები, ინჟინერინგი.

(260) AM 2010 54906 A

(210) AM 054906

(220) 2009 09 18

(731) ოტკრიტოე აკციონერნოე ობშჩესტვო "გაზპრომ",
ულ. ნამეტკინა, 16, 117997, მოსკოვი, რუსეთის ფედერაცია

(740) შალვა გვარამაძე

(540) იხილეთ ნიშანთა ფერადი გამოსახულებანი (გვ. 128)



(591) თეთრი, სხვადასხვა ტონის ცისფერი

(531) 01.15.05-27.05.05-28.05.00-29.01.00-

(511) 1 - სამრეწველო და სამეცნიერო დანიშნულების, ფოტოგრაფიაში, ასევე სოფლის მეურნეობაში, მეტყევეობასა და მებაღეობაში გამოსაყენებელი ქიმიური ნაწარმი; დაუმუშავებელი სინთეზური ფისები, დაუმუშავებელი პლასტმასები; სასუქები.

4 - ტექნიკური ზეთები და საპოხები; საპოხი მასალა; მტვრის შთამთქმელი, დამსველებელი და შემკვრელი შედგენილობები; ნავთობი, აირი, ნავთობის აირი, სათბობი აირი, გათხევადებული აირი, შეკუმშული აირი, ელექტროენერგია.

16 - ქაღალდი, მუყაო და მათი ნაწარმი, რომელიც არ მიეკუთვნება სხვა კლასებს; ნაბეჭდი პროდუქცია; მასალა საამკინძაო სამუშაოებისათვის; ფოტოსურათები; საწერ-ქაღალდის საქონელი; საკანცელარიო და საყოფაცხოვრებო დანიშნულების მწებავი ნივთიერებები; მხატვართა საკუთნო; ფუნჯები; საბეჭდი მანქანები და კანტორის საკუთნო (ავეჯის გარდა); სასწავლო მასალა და თვალსაჩინოება (აპარატურის გარდა); პლასტმასის შესაფუთი მასალა (რომელიც არ მიეკუთვნება სხვა კლასებს); შრიფტი; ტიპოგრაფიული კლიშე.

35 - რეკლამა; მართვა საქმიან სფეროში; ადმინისტრირება საქმიან სფეროში; საოფისე სამსახური.

37 - მშენებლობა; რემონტი; დანადგარების დაყენება.

39 - ტრანსპორტირება; საქონლის შეფუთვა და შენახვა.

40 - მასალების დამუშავება.

42 - ნავთობის საბადოების გამოკვლევა ექსპლოატაციის მიზნით, ნავთობის ჭაბურღილების კონტროლი, აირის საბადოების კონტროლი, ნავთობის, აირის საბადოებისა და სასარგებლო წიაღისეულის საბადოების დაზვერვა, კვლევები გეოლოგიის სფეროში, ქიმიური ანალიზები, ქიმიური გამოკვლევები, ინჟინერინგი.

(260) AM 2010 54907 A

(210) AM 054907

(220) 2009 09 18

(731) ოტკრიტოე აკციონერნოე ობშჩესტვო "გაზპრომ",
ულ. ნამეტკინა, 16, 117997, მოსკოვი, რუსეთის ფედერაცია

(740) შალვა გვარამაძე

(540) იხილეთ ნიშანთა ფერადი გამოსახულებანი (გვ. 128)



(591) თეთრი, სხვადასხვა ტონის ცისფერი

(531) 01.15.05-27.05.21-28.05.00-29.01.00-

(511) 1 - სამრეწველო და სამეცნიერო დანიშნულების, ფოტოგრაფიაში, ასევე სოფლის მეურნეობაში, მეტყევეობასა და მებაღეობაში გამოსაყენებელი ქიმიური ნაწარმი; დაუმუშავებელი სინთეზური ფისები, დაუმუშავებელი პლასტმასები; სასუქები.

4 - ტექნიკური ზეთები და საპოხები; საპოხი მასალა; მტვრის შთამთქმელი, დამსველებელი და შემკვრელი შედგენილობები; ნავთობი, აირი, ნავთობის აირი, სათბობი აირი, გათხევადებული აირი, შეკუმშული აირი, ელექტროენერგია.

16 - ქაღალდი, მუყაო და მათი ნაწარმი, რომელიც არ მიეკუთვნება სხვა კლასებს; ნაბეჭდი პროდუქცია; მასალა საამკინძაო სამუშაოებისათვის; ფოტოსურათები; საწერ-ქაღალდის საქონელი; საკანცელარიო და საყოფაცხოვრებო დანიშნულების მწებავი ნივთიერებები; მხატვართა საკუთნო; ფუნჯები; საბეჭდი მანქანები და კანტორის საკუთნო (ავეჯის გარდა); სასწავლო მასალა და თვალსაჩინოება (აპარატურის გარდა); პლასტმასის შესაფუთი მასალა (რომელიც არ მიეკუთვნება სხვა კლასებს); შრიფტი; ტიპოგრაფიული კლიშე.

35 - რეკლამა; მართვა საქმიან სფეროში; ადმინისტრირება საქმიან სფეროში; საოფისე სამსახური.

37 - მშენებლობა; რემონტი; დანადგარების დაყენება.

39 - ტრანსპორტირება; საქონლის შეფუთვა და შენახვა.

40 - მასალების დამუშავება.

42 - ნავთობის საბადოების გამოკვლევა ექსპლოატაციის მიზნით, ნავთობის ჭაბურღილების კონტროლი, აირის საბადოების კონტროლი, ნავთობის, აირის საბადოებისა და სასარგებლო წიაღისეულის საბადოების დაზვერვა, კვლევები გეოლოგიის სფეროში, ქიმიური ანალიზები, ქიმიური გამოკვლევები, ინჟინერინგი.

(260) AM 2010 54950 A

(210) AM 054950

(220) 2009 09 23

(731) ზე ბოდი შოპ ინტერნეშენელ პლკ, უოტერსმიდი, ლიტლჰემპტონი, ვესტ-სასექსი, BN17 6LS, გაერთიანებული სამეფო

(740) გურამ ციციშვილი

(540)

THE BODY SHOP

(591) შავ-თეთრი

(511) 3 - კოსმეტიკა და კანის მოსაფლელი კოსმეტიკური საშუალებები, კერძოდ, ფუქე მაკიაჟისათვის, კანის დეფექტების შემნიღბავი საშუალებები, კოსმეტიკური საშუალებები წამწამებისა და წარბების შესაღებად, ჩრდილები ქუთუთოებისთვის, ფანქრები და ლაინერები თვალებისა და წარბებისთვის, პომადა, კონტურული ფანქრები ტუჩისათვის, ტუჩის ბალზამები, სახის პუდრი, კოსმეტიკა ნამზეურის იმიტაციისთვის, ფერ-უმარილი, დამტენიანებელი საშუალებები, კოსმეტიკის მოსაცილებელი საშუალებები, ტანის პუდრი და ტალკი (არასამედიცინო დანიშნულების), ხელის საპონი; აბაზანის გელები, აბაზანის ზეთები, მარილები, ქაფი და ასაქაფებელი საშუალებები; კანის მოვლის საშუალებები, კერძოდ ლოსიონები, კრემები, კანის გასაწმენდი საშუალებები, სკრაბები, ნიღბები, მატონიზირებელი საშუალებები; თმის მოვლისა და ვარცხნილობის საშუალებები, კერძოდ, შამპუნები, კონდიციონერები (ბალზამები), თმის მოვლისა და ვარცხნილობის საშუალებები აეროზოლებისა და გელების სახით; პირადი მოხმარების დეზოდორანტები; ნამზეურის მისაღები საშუალებები; მზისგან დამცავი საშუალებები ზეთებისა და ლოსიონების სახით; პარსვისათვის განკუთვნილი პრეპარატები; კბილის ფხვნილები და პასტები; პარფიუმერია, სუნამოები, ტუალეტის წყალი; ეთერზეთები პირადი მოხმარებისათვის; პარფიუმერიაში გამოსაყენებელი და არომატის მიმცემი ზეთები; ფრჩხილის მოვლის საშუალებები; ფრჩხილის ლაკი და ემალი; პემზა; კოსმეტიკური ბამბის ტამპონები, მათ შორის, მყარ დამჭერზე; არომატები და კეთილსურნელება ოთახისათვის; არომატული ჩხირები და სანთლები,

არომატული ნარეგები ყვავილებისაგან, ბალახებისა და გამხმარი ფოთლებისაგან, მშრალი სუნამოები; კოსმეტიკური ხელსახოცები, რომლებზეც დაფრქვეულია კოსმეტიკური პუდრი; ხელსახოცები, რომლებიც გაფლენილია კოსმეტიკური ლოსიონებით, სასაჩუქრო კოსმეტიკური ნაკრებები, რომლებიც შეიცავს კანისა და/ან თმის მოვლის საშუალებებს.

21 - თმის ჯაგრისები; ტანის ღრუბლები; ლუფა (მცენარეული ღრუბელი); შანდლები, კეთილშობილი ლითონისაგან დამზადებული გარდა; კოლოფები, ტვეაღობები, ქილები, ქოთნები და არომატული ნარეგებისა და კეთილსურნელების შესანახი ტვეაღობები, კეთილშობილი ლითონისაგან დამზადებული გარდა; ზურგის მოსაფხანი ჯოხები; პულვერიზატორები; საპუდრეები; საპნის დამჭერები; კბილის ჯაგრისის დამჭერები; ჩაის საწურები; კოსმეტიკური აპლიკატორები და საკუთნო, კერძოდ, სახისა და ტანის ჯაგრისები და ფუნჯები; მაკიაჟის გასაკეთებელი ფუნჯები; ფუნჯ-აპლიკატორები ქუთუთოებზე ჩრდილების დასატანად, სავარცხლები, აპლიკატორები ღრუბლების სახით, ღრუბელ-აპლიკატორები მაკიაჟის დასატანად და პუდრის წასასმელი ბუმბული.

35 - საცალო ვაჭრობის მაღაზიების მომსახურება; საცალო ვაჭრობის მომსახურება ონ-ლაინ რეჟიმში, სატელეფონო ოპერატორის საშუალებით ან წვეულებებზე გამსვლელი გაყიდვების ორგანიზებით (ე. წ. „მაღაზია დივანზე“). ყველა ზემოდ აღნიშნული მომსახურება დაკავშირებულია მოვლის კოსმეტიკურ საშუალებებთან, კოსმეტიკასთან, ტუალეტის საკუთნოსთან, კანისა და თმის მოვლის საშუალებებთან, პირადი მოხმარების არომატებსა და კეთილსურნელებასთან; მოვლის კოსმეტიკური საშუალებების, კოსმეტიკისა და კანის მოვლის საშუალებების, არომატებისა და კეთილსურნელების (თანმდევი საქონლის ჩათვლით) კომპიუტერული ქსელით ონ-ლაინ რეჟიმში შეკვეთების გაფორმების მომსახურება.

(260) AM 2010 54951 A

(210) AM 054951

(220) 2009 09 23

(731) ზე ბოდი შოპ ინტერნეშენელ პლკ, უოტერსმიდი, ლიტლჰემპტონი, ვესტ-სასექსი, BN17 6LS, გაერთიანებული სამეფო

(740) გურამ ციციშვილი

(540)



(591) შავ-თეთრი

(531) 26.11.12-26.13.25-

(511) 3 - კოსმეტიკა და კანის მოსავლელი კოსმეტიკური საშუალებები, კერძოდ, ფუძე მაკიაჟისათვის, კანის დეფექტების შემნიშობავი საშუალებები, კოსმეტიკური საშუალებები წამწამებისა და წარბების შესაღებად, ჩრდილები ქუთუთოებისთვის, ფანქრები და ლაინერები თვალებისა და წარბებისთვის, პომადა, კონტურული ფანქრები ტუჩისათვის, ტუჩის ბალზამები, სახის პუდრი, კოსმეტიკა ნამზეურის იმიტაციისთვის, ფერ-უმაღლი, დამტენიანებელი საშუალებები, კოსმეტიკის მოსაცილებელი საშუალებები, ტანის პუდრი და ტალკი (არასამედიცინო დანიშნულების), ხელის საპონი; აბაზანის გელები, აბაზანის ზეთები, მარილები, ქაფი და ასაქაფებელი საშუალებები; კანის მოვლის საშუალებები, კერძოდ ლოსიონები, კრემები, კანის გასაწმენდი საშუალებები, სკრაბები, ნიღბები, მატონიზირებელი საშუალებები; თმის მოვლისა და ვარცხნილობის საშუალებები, კერძოდ, შამპუნები, კონდიციონერები (ბალზამები), თმის მოვლისა და ვარცხნილობის საშუალებები აეროზოლებისა და გელების სახით; პირადი მოხმარების დეზოდორანტები; ნამზეურის მისაღები საშუალებები; მზისგან დამცავი საშუალებები ზეთებისა და ლოსიონების სახით; პარფიუმის განკუთვნილი პრეპარატები; კბილის ფხვნილები და პასტები; პარფიუმერია, სუნამოები, ტუალეტის წყალი; ეთერზეთები პირადი მოხმარებისათვის; პარფიუმერიაში გამოსაყენებელი და არომატის მიძემი ზეთები; ფრჩხილის მოვლის საშუალებები; ფრჩხილის ლაკი და ემალი; პემზა; კოსმეტიკური ბამბის ტამპონები, მათ შორის, მყარ დამჭერზე; არომატები და კეთილსურნელება ოთახისათვის; არომატული ჩხირები და სანთლები, არომატული ნარეგები ყვავილებისაგან, ბალახებისა და გამხმარი ფოთლებისაგან, მშრალი სუნამოები; კოსმეტიკური ხელსახოცები, რომლებზეც დაფრქვეულია კოსმეტიკური პუდრი; ხელსახოცები, რომლებიც გაუღნითილია კოსმეტიკური ლოსიონებით, სასაჩუქრო კოსმეტიკური ნაკრებები, რომლებიც შეიცავს კანისა და/ან თმის მოვლის საშუალებებს.

21 - თმის ჯაგრისები; ტანის დრუბლები; ლუფა (მცენარეული დრუბელი); შანდლები, კეთილშობილი ლითონისაგან დამზადებულის გარდა; კოლოფები, ტევადობები, ქიღები, ქოთნები და არომატული ნარეგებისა და კეთილსურნელების შესანახი ტევადობები, კეთილშობილი ლითონისაგან დამზადებულის გარდა; ზურგის მოსაფხანი ჯოხები; პულვერიზატორები; საპუდრეები; საპნის დამჭერები; კბილის ჯაგრისის დამჭერები; ჩაის საწურები; კოსმეტიკური აპლიკატორები და საკუთნო, კერძოდ, სახისა და ტანის ჯაგრისები და ფუნჯები; მაკიაჟის გასაკეთებელი ფუნჯები; ფუნჯ-აპლიკატორები ქუთუთოებ-

ზე ჩრდილების დასატანად, საგარცხლები, აპლიკატორები დრუბლების სახით, დრუბელ-აპლიკატორები მაკიაჟის დასატანად და პუდრის წასასმელი ბუმბული.

35 - საცალო ვაჭრობის მაღაზიების მომსახურება; საცალო ვაჭრობის მომსახურება ონ-ლაინ რეჟიმში, სატელეფონო ოპერატორის საშუალებით ან წვეულებებზე გამსვლელი გაყიდვების ორგანიზებით (ე. წ. „მაღაზია დივანზე“). ყველა ზემოდ აღნიშნული მომსახურება დაკავშირებულია მოვლის კოსმეტიკურ საშუალებებთან, კოსმეტიკასთან, ტუალეტის საკუთნოსთან, კანისა და თმის მოვლის საშუალებებთან, პირადი მოხმარების არომატებსა და კეთილსურნელებასთან; მოვლის კოსმეტიკური საშუალებების, კოსმეტიკისა და კანის მოვლის საშუალებების, არომატებისა და კეთილსურნელების (თანმდევი საქონლის ჩათვლით) კომპიუტერული ქსელით ონ-ლაინ რეჟიმში შეკვეთების გაფორმების მომსახურება.

- (260) AM 2010 54952 A
- (210) AM 054952
- (220) 2009 09 23
- (731) ზე ბოდი შოპ ინტერნეშენელ პლკ. უოტერსმიდი, ლიტლჰემპტონი, ვესტ-სასექსი, BN17 6LS, გაერთიანებული სამეფო
- (740) გურამ ციციშვილი
- (540)



- (591) შავ-თეთრი
- (531) 26.11.12-26.13.25-27.05.05-
- (511) 3 - კოსმეტიკა და კანის მოსავლელი კოსმეტიკური საშუალებები, კერძოდ, ფუძე მაკიაჟისათვის, კანის დეფექტების შემნიშობავი საშუალებები, კოსმეტიკური საშუალებები წამწამებისა და წარბების შესაღებად, ჩრდილები ქუთუთოებისთვის, ფანქრები და ლაინერები თვალებისა და წარბებისთვის, პომადა, კონტურული ფანქრები ტუჩისათვის, ტუჩის ბალზამები, სახის პუდრი, კოსმეტიკა ნამზეურის იმიტაციისთვის, ფერ-უმაღლი, დამტენიანებელი საშუალებები, კოსმეტიკის მოსაცილებელი საშუალებები, ტანის პუდრი და ტალკი (არასამედიცინო დანიშნულების), ხელის საპონი; აბაზანის გელები, აბაზანის ზეთები, მარილები, ქაფი და ასაქაფებელი საშუალებები; კანის მოვლის საშუალებები, კერძოდ ლოსიონები, კრემები, კანის გასაწმენდი საშუალებები, სკრაბები, ნიღბები, მატონიზირებელი საშუალებები; თმის მოვლისა და ვარცხნილობის საშუალებები, კერძოდ, შამპუნები, კონდიციონერები (ბალზამები), თმის მოვლისა და ვარცხნილობის

საშუალებები აეროზოლებისა და გელების სახით; პირადი მოხმარების დეზოდორანტები; ნამზეურის მისაღები საშუალებები; მზისგან დამცავი საშუალებები ზეთებისა და ლოსიონების სახით; პარსვისათვის განკუთვნილი პრეპარატები; კბილის ფხვნილები და პასტები; პარფიუმერია, სუნამოები, ტუალეტის წყალი; ეთერზეთები პირადი მოხმარებისათვის; პარფიუმერიაში გამოსაყენებელი და არომატის მიმცემი ზეთები; ფრჩხილის მოვლის საშუალებები; ფრჩხილის ლაკი და ემალ; პემზა; კოსმეტიკური ბამბის ტამპონები, მათ შორის, მყარ დამჭერზე; არომატები და კეთილსურნელება ოთახისათვის; არომატული ჩხირები და სანთლები, არომატული ნარევეები ყვავილებისაგან, ბალახებისა და გამხმარი ფოთლებისაგან, მშრალი სუნამოები; კოსმეტიკური ხელსახოცები, რომლებზეც დაფრქვეულია კოსმეტიკური პუდრი; ხელსახოცები, რომლებიც გაჟღერებულია კოსმეტიკური ლოსიონებით, სასაჩუქრო კოსმეტიკური ნაკრებები, რომლებიც შეიცავს კანისა და/ან თმის მოვლის საშუალებებს.

21 - თმის ჯაგრისები; ტანის დრუბლები; ლუფა (მცენარეული დრუბელი); შანდლები, კეთილშობილი ლითონისაგან დამზადებულის გარდა; კოლოფები, ტევადობები, ქილეები, ქოთნები და არომატული ნარევეებისა და კეთილსურნელების შესანახი ტევადობები, კეთილშობილი ლითონისაგან დამზადებულის გარდა; ზურგის მოსაფხანი ჯოხები; პულვერიზატორები; საპუდრეები; საპნის დამჭერები; კბილის ჯაგრისის დამჭერები; ჩაის საწურები; კოსმეტიკური აპლიკატორები და საკუთონო, კერძოდ, სახისა და ტანის ჯაგრისები და ფუნჯები; მაკიაჟის გასაკეთებელი ფუნჯები; ფუნჯ-აპლიკატორები ქუთუთოებზე ჩრდილების დასატანად, სავარცხლები, აპლიკატორები დრუბლების სახით, დრუბელ-აპლიკატორები მაკიაჟის დასატანად და პუდრის წასასმელი ბუმბული.

35 - საცალო ვაჭრობის მაღაზიების მომსახურება; საცალო ვაჭრობის მომსახურება ონ-ლაინ რეჟიმში, სატელეფონო ოპერატორის საშუალებით ან წვეულებებზე გამსვლელი გაყიდვების ორგანიზებით (ე. წ. „მაღაზია დივანზე“). ყველა ზემოდ აღნიშნული მომსახურება დაკავშირებულია მოვლის კოსმეტიკურ საშუალებებთან, კოსმეტიკასთან, ტუალეტის საკუთონოსთან, კანისა და თმის მოვლის საშუალებებთან, პირადი მოხმარების არომატებსა და კეთილსურნელებასთან; მოვლის კოსმეტიკური საშუალებების, კოსმეტიკისა და კანის მოვლის საშუალებების, არომატებისა და კეთილსურნელების (თანმდგვი საქონლის ჩათვლით) კომპიუტერული ქსელით ონ-ლაინ რეჟიმში შეკვეთების გაფორმების მომსახურება.

- (260) AM 2010 54983 A
- (210) AM 054983
- (220) 2009 09 24
- (731) პრესიუენ ფრანჩაიზინგ ლლკ (ვირჯინიის შეზღუდული პასუხისმგებლობის კორპორაცია), 748 მილერ დრაივი, ს.ე. ლისბურგი, ვირჯინია 20175, აშშ
- (740) შალვა გვარამაძე
- (540)

PRECISION AUTO SERVICE CAUCASUS

- (591) შავ-თეთრი
- (511) 37 - ავტომობილების და სატრანსპორტო საშუალებების გამართვა/გაწყობა, შეზეთვა, შეკეთება და ტექნიკური მომსახურება; ავტომობილში კლიმატის მაკონტროლებელი სისტემის და განათების სისტემის შეკეთება და ტექნიკური მომსახურება.

- (260) AM 2010 54984 A
- (210) AM 054984
- (220) 2009 09 24
- (731) ენერჯი ბრენდზ ინკ., 17-20 უაიტსტოუნ ექსპრესვეი, უაიტსტოუნი, ნიუ-იორკი 11357, აშშ
- (740) გივი სიბაშვილი
- (540)

VITAMINSCHTICK

- (591) შავ-თეთრი
- (511) 3 - ტუჩის მზინავი საცხი და ტუჩის ბალზამი.

- (260) AM 2010 54990 A
- (210) AM 054990
- (220) 2009 09 25
- (731) აკიტა, ინკ. დელავერის კორპორაცია, 2711 სენტერვილ როუდი, სუიტ 400, უილმინგტონი, დელავერი 19808, აშშ
- (740) გიორგი თაქთაქიშვილი
- (540)



- (591) შავ-თეთრი
- (531) 26.13.25-27.05.05-
- (511) 36 - მომსახურება დაზღვევისა და ფინანსების სფეროში.

- (260) AM 2010 55010 A
- (210) AM 055010
- (220) 2009 09 28
- (731) კამპერო ინტერნეშნლ კორპ., პ.ო. ბოქს 146, როუდ თაუნი, ტორტოლა, ბრიტანეთის ვირჯინიის კუნძულები, ვირჯინის კუნძულები (დიდი

ბრიტანეთი)
 (740) გიორგი მეიფარიანი
 (540) იხილეთ ნიშანთა ფერადი გამოსახულებანი (გვ. 128)



(591) ყავისფერი, ღია ყავისფერი, ყვითელი, ოქროსფერი, თეთრი, წითელი
 (531) 03.07.25-04.05.05-27.05.02-27.05.11-29.01.00-
 (511) 29 - ხორცი, ფრინველი (არაცოცხალი), წყლის რეწვის პროდუქტები (არაცოცხალი) და მათგან დამზადებული ნაწარმი; ზღვის რეწვის პროდუქტები, კვერცხი; კარტოფილის ჩიპსები და პიურე; ბოსტნეულის სალათები.
 35 - დახმარება კომერციულ და სამრეწველო მენეჯმენტში; ფრანჩაიზინგის მომსახურება.
 43 - მომსახურება საკვები პროდუქტებითა და სასმელებით უზრუნველყოფაში; პიროვნებებისა და ორგანიზაციების მიერ საკვებისა და სასმელების დამზადების მომსახურება მომხმარებლისათვის, სასადილოების, სასაუზმეების, კაფეტერიებისა და თვითმომსახურების რესტორნებისათვის, საკვების დამზადება კოქტეილ-მიღებებისათვის, საბანკეტო მომსახურება, რესტორნები საკვების გამოტანის შესაძლებლობით, საკვებით მომსახურება კონტრაქტის საფუძველზე, სასაუზმეები.

(260) AM 2010 55012 A
 (210) AM 055012
 (220) 2009 09 29
 (731) „ეუროპეან ტობაკო-ბაკუ“ ოჯსკ, ბაკუ-სიტი, კეშლა სეტ., 1 კონდალან სტრ., 21, აზერბაიჯანი
 (740) დავით ზურაბიშვილი
 (540) იხილეთ ნიშანთა ფერადი გამოსახულებანი (გვ. 128)



(591) ყავისფერი, ბეჟი, თეთრი
 (531) 01.15.23-25.01.01-25.12.03-27.05.24-29.01.00-
 (511) 34 - სიგარეტები, სიგარები, დამუშავებული და დამუშავებული თამბაქო, მწველთა საკუთნო.

(260) AM 2010 55013 A
 (210) AM 055013
 (220) 2009 09 29

(731) „ეუროპეან ტობაკო-ბაკუ“ ოჯსკ, ბაკუ-სიტი, კეშლა სეტ., 1 კონდალან სტრ., 21, აზერბაიჯანი
 (740) დავით ზურაბიშვილი
 (540) იხილეთ ნიშანთა ფერადი გამოსახულებანი (გვ. 128)



(591) ლურჯი, წითელი, ცისფერი, თეთრი
 (531) 01.15.23-25.01.01-25.12.03-27.05.24-29.01.00-
 (511) 34 - სიგარეტები, სიგარები, დამუშავებული და დამუშავებული თამბაქო, მწველთა საკუთნო.

(260) AM 2010 55014 A
 (210) AM 055014
 (220) 2009 09 29
 (731) „ეუროპეან ტობაკო-ბაკუ“ ოჯსკ, ბაკუ-სიტი, კეშლა სეტ., 1 კონდალან სტრ., 21, აზერბაიჯანი
 (740) დავით ზურაბიშვილი
 (540) იხილეთ ნიშანთა ფერადი გამოსახულებანი (გვ. 128)



(591) ღია ვარდისფერი, ვარდისფერი, თეთრი
 (531) 05.07.08-25.01.01-27.05.01-29.01.00-
 (511) 34 - სიგარეტები, სიგარები, დამუშავებული და დამუშავებული თამბაქო, მწველთა საკუთნო.

(260) AM 2010 55015 A
 (210) AM 055015
 (220) 2009 09 29
 (731) „ეუროპეან ტობაკო-ბაკუ“ ოჯსკ, ბაკუ-სიტი, კეშლა სეტ., 1 კონდალან სტრ., 21, აზერბაიჯანი
 (740) დავით ზურაბიშვილი
 (540) იხილეთ ნიშანთა ფერადი გამოსახულებანი (გვ. 128)



(591) სალათისფერი, მწვანე, თეთრი
 (531) 05.07.13-25.01.01-27.05.01-29.01.00-

(511) 34 - სიგარეტები, სიგარები, დაუშუშავებული და დამუშავებული თამბაქო, მწვეველთა საკუთნო.

(260) AM 2010 55016 A

(210) AM 055016

(220) 2009 09 29

(731) აბდი იბრაჰიმ ილაჩ სანაი ვე თიჯარეთ ანონიმ შირქეთი, რეშითფაშა მაჰალესი ესქი ბიუიუქდერე ჯადესი No: 4 34467 მასლაქი-სარიერი-სტამბოლი, თურქეთი

(740) თამაზ შილაკაძე

(540)

Nebeta

(591) შავ-თეთრი

(531) 27.05.05-

(511) 5- ფარმაცევტული პრეპარატები.

(260) AM 2010 55019 A

(210) AM 055019

(220) 2009 09 29

(731) აბდი იბრაჰიმ ილაჩ სანაი ვე თიჯარეთ ანონიმ შირქეთი, რეშითფაშა მაჰალესი ესქი ბიუიუქდერე ჯადესი No: 4 34467 მასლაქი-სარიერი-სტამბოლი, თურქეთი

(740) თამაზ შილაკაძე

(540)

ნებეტა

(591) შავ-თეთრი

(511) 5 - ფარმაცევტული პრეპარატები.

(260) AM 2010 55020 A

(210) AM 055020

(220) 2009 09 29

(731) შპს „სააფთიაქო სახლი“, ტაშკენტის ქ. 22, 0160, თბილისი, საქართველო

(740) გიორგი თაქთაქიშვილი

(540)

Together for healthy future вместе к здоровому будущему

ერთად ჯანმრთელი მომავლისათვის

(591) შავ-თეთრი

(511) 5 - ფარმაცევტული და ვეტერინარული პრეპარატები; სამედიცინო დანიშნულების პიგიენური პრეპარატები; სამედიცინო დანიშნულების დიეტური ნივთიერებები, ბავშვთა კვება; საღებუნები, სახვევი მასალა; კბილის დასაბუნენი და კბილის ტვიფრის დასამზადებელი მასალა; მადეზინფიცირებელი საშუალებები; მანე ცხოველების გასანადგურებელი პრეპარატები; ფუნგიციდები, ჰერბიციდები.

ბელი პრეპარატები; ფუნგიციდები, ჰერბიციდები.

16 - ქაღალდი, მუყაო და მათი ნაკეთობა, რომელიც არ მიეკუთვნება სხვა კლასებს; ნაბეჭდი პროდუქცია; მასალა საამკინძაო საქმეობისათვის; ფოტოსურათები; საწერ-ქაღალდის საქონელი; საკანცელარიო და საყოფაცხოვრებო დანიშნულების მწებავი ნივთიერებები; მხატვართა საკუთნო; ფუნჯები; საბეჭდი მანქანები და ოფისის საკუთნო (ავეჯის გარდა); სასწავლო მასალა და თვალსაჩინოება (ხელსაწყოების გარდა); პლასტმასის შესაფუთი მასალა (რომელიც არ მიეკუთვნება სხვა კლასებს); შრიფტი; ტიპოგრაფიული კლიშე.

35 - რეკლამა; მართვა საქმიან სფეროში; აღმინისტრირება საქმიან სფეროში; საოფისე სამსახური.

(260) AM 2010 55028 A

(210) AM 055028

(220) 2009 09 30

(731) შპს „ნიუფარპრომო“, დავით აღმაშენებლის გამზ. 148ა, 0112, თბილისი, საქართველო

(540)

ჰეპაბელი Herabel Гепабель

(591) შავ-თეთრი

(511) 5 - ფარმაცევტული და ვეტერინარული პრეპარატები.

16 - ნაბეჭდი პროდუქცია.

35 - საცალო და საბითუმო ვაჭრობა.

(260) AM 2010 55029 A

(210) AM 055029

(220) 2009 09 30

(731) ტდკ კაბუშიკი კაიშა (ტდკ კორპორეიშენ), 13-1, 1-ჩომე, ნიჰონბაში, ჩუო-კუ, ტოკიო, იაპონია

(740) შალვა გვარამაძე

(540)

TDK-EPC

(591) შავ-თეთრი

(531) 27.05.17-

(511) 7 - დგუშები, ფისტონები; დგუშები, ფისტონები (მანქანის ნაწილები); ტუმბოები; ნაწილები და საკუთნო ყველა ზემოთ აღნიშნული საქონლისათვის.

9 - სამეცნიერო, საზღვაო, გეოდეზიური, ელექტრული, ფოტოგრაფიული, კინემატოგრაფიული, ოპტიკური, ამწონი, გამზომი, სა-

სიგნალო, საკონტროლო (შემოწმების), სამაშველო და სასწავლო ხელსაწყოები და ინსტრუმენტები; ელექტრობის გადაცემის, განაწილების, გარდაქმნის, დაგროვების, რეგულირების ან მართვის ხელსაწყოები და ინსტრუმენტები; ხმის ან გამოსახულების ჩამწერი, გადამცემა და აღმწარმოებელი აპარატურა; ინფორმაციის მაგნიტური მატარებლები, ხმის ჩამწერი დისკები; სავაჭრო ავტომატები და მექანიზმები აპარატებისათვის წინასწარი გადახდით; საღაროს აპარატები, საანგარიშო მანქანები, ინფორმაციის დასამუშავებელი აღჭურვილობა და კომპიუტერები; ცეცხლქრობები; ელექტრული ტექნიკა და ელექტრონული მოწყობილობები კავშირის, საავტომობილო ელექტრონიკისა და სამრეწველო და სამომხმარებლო ელექტრონიკის მრეწველობისათვის; ელექტრული ტექნიკა და/ან ელექტრონული მოწყობილობები კავშირის, საავტომობილო ელექტრონიკისა და სამრეწველო და/ან სამომხმარებლო ელექტრონიკის წარმოებისათვის; ელექტრული/ელექტრონული დეტალები; ელექტრული/ელექტრონული მოწყობილობები; ელექტრული/ელექტრონული კომპონენტები; ელექტრული/ელექტრონული მოწყობილობების საკუთნო; ელექტრული/ელექტრონული პასიური კომპონენტები; კერამიკული კომპონენტები; ზემაღალი სიხშირის კერამიკა; კონდენსატორები; კერამიკული კონდენსატორები; მრავალშრიანი კერამიკული კონდენსატორები; კონდენსატორებით აწყობილი, მონტაჟის ელემენტები; EMC (ელექტრომაგნიტური თავსებადობის) კომპონენტები; ფერიტის საყელურები; კერამიკული საყელურები; ჩიპ-საყელურები; ელექტრული/ ელექტრონული ფილტრები; ფილტრები ელექტრული სიგნალებისათვის; ფილტრები სიგნალის სიხშირის კონტროლისათვის; ფილტრები ეთერის დაბრკოლებების ჩახშობისათვის; EMC (ელექტრომაგნიტური თავსებადობის) ფილტრები; 3-ტერმინალიანი ფილტრები; ზოგადი სახის დაბრკოლებების ფილტრები; ინდუქციის ელემენტები; დროსელები; ინდუქციის კოჭები; სინფაზური ინდუქციის კოჭები; დიფერენციალური ინდუქციის კოჭები; მაკორექტებელი ინდუქციის კოჭები; სხმული კოჭები; ვარისტორები; ფიქსირებადი ფილტრები (ფერიტის გულარი კორპუსით); ფერიტები (მაგნიტური მასალა); ფერიტიები; ფერიტის გულარები; დიელექტრული ფილტრები; კერამიკული ფილტრები; პიეზოელექტრული ფილტრები; ფერიტის საყელური-ფილტრები; დაბრკოლების ფილტრები; ინდუქტორები; კოჭები; ტრანსფორმატორები; ელექტრული/ელექტრონული ტრანსფორმატორები; იმპულსური ტრანსფორმატორები; დენის ტრანსფორმატორები; დაბრკოლების ჩახშობი ფირფიტები; მაგნიტური ფირფიტები;

ელექტრომაგნიტური შთამთქმელი და დამცავი საკუთნო; ზემაღალი სიხშირის შთამთქმელები; ელექტრომაგნიტური შთამთქმელები; რადიოტალღების შთამთქმელები; მაღალსიხშირული მაგნიტური მასალები; დახშული კამერები; EMC (ელექტრომაგნიტური თავსებადობის) საცდელი სისტემების აღჭურვილობა/ხელსაწყოები, რომლებიც იყიდება ცალკე ან კომპლექტის სახით; გადამწოდები; ტემპერატურის გამზომი გადამწოდები; თერმისტორები; NTC (უარყოფითი ტემპერატურული კოეფიციენტის მქონე) თერმისტორები; PTC (დადებითი ტემპერატურული კოეფიციენტის მქონე) თერმისტორები; ტემპერატურის მიმართ მგრძობიარე გერკონის გადამრთველები; პიეზომეტრები; ზედაპირული პოტენციალის გადამწოდები; კბილა თვლის კბილის გადამწოდები; კბილა თვლის კბილის გადამწოდები რხევის ფაზის ამოკითხვისათვის; კბილა თვლის კბილის გადამწოდები სინქარის ამოკითხვისათვის; მექანიკური გადამწოდები; ტონერის კონცენტრაციის/ნარჩენების მოცულობის განმსაზღვრელი გადამწოდები; ფხვნილის დონის განმსაზღვრელი გადამწოდები; კარის გაძვლებ/ჩამკეტი გადამწოდები; კარის საკეტის გადამრთველები; ელექტრომაგნიტური გადამწოდები; სოლენოიდები; მექანიკური ამძრავი ელემენტები; პიეზოელექტრონული კომპონენტები; პიეზოელექტრული ნაწარმი; პიეზოელექტრონული კერამიკული ფილტრები; რეზონატორები; რეზონანსული კონტურები; კერამიკული რეზონატორები; ბგერის მიმღები და ბგერის აკუმულირების, გარდაქმნის, ტრანსფორმაციისა და შენახვის მოწყობილობები; პიეზოელექტრული მიმღებები; პიეზოელექტრული ზუმერები; ელექტრომაგნიტური ზუმერები; პიეზოელექტრული სოლენოიდები; მაგნიტოსტრიქციული რეზონატორები; დისკრიმინატორები; კერამიკული დისკრიმინატორები; თბური, თერმოსაბეჭდი თავაკები; თხელი ფირის თერმოსაბეჭდი თავაკები; ჩამწერ/აღმწარმოებელი თავაკები; მაგნიტური თავაკები; თხელი ფირის მაგნიტური თავაკები; მესხიერების კონტროლერები; არარღვევადი მესხიერების კონტროლერები; ფლეშ-მესხიერების კონტროლერები; NAND ფლეშ-მესხიერება; ფლეშ-მესხიერება; მესხიერების ბარათები; ფლეშ-მესხიერების ბარათები; არარღვევადი მესხიერების ბარათები; SF (კომპაქტური ფლეშ-მესხიერების) ბარათები; სამრეწველო დანიშნულების SF (კომპაქტური ფლეშ-მესხიერების) ბარათები; SSD (მყარი ტანის დისკამპრავები); SSD (მყარი ტანის დისკამპრავები) სამრეწველო გამოყენებისათვის; ნახევარგამტარული ხელსაწყოები; ნახევარგამტარული დამმასსოვრებელი მოწყობილობები; მესხიერების ბარათის ადაპტე-

რები; დისკლები; ორგანული შუქმნათი დისკლები; შუქდიოდები; ორგანული შუქდიოდები; რადიოსიხშირული კომპონენტები; ანტენები; კერამიკული გამომსხვივარი ანტენები; მრავალდონიანი ჩიპ-ანტენები; ზოლური ფილტრები; დიელექტრული ზოლური ფილტრები; ცირკულატორები; ცირკულატორები საბაზო სადგურებისათვის; გამთიშველები; საბაზო სადგურების გამთიშველები; მულტიპლექსორები; დიპლექსორები; მრავალდონიანი დიპლექსორები; მრავალდონიანი ზოლური ფილტრები; თხელი ფირის ზოლური ფილტრები; ფაზამაბრუნები; მრავალდონიანი ფაზამაბრუნები; დაყოვნების ხაზები; მიკროტალღური ზოლური ხაზები; დაბალსიხშირული ფილტრები; მრავალდონიანი დაბალსიხშირული ფილტრები; მაღალსიხშირული ფილტრები; მრავალდონიანი მაღალსიხშირული ფილტრები; სიმეტრიზების მოწყობილობები; სიმეტრიზების ტრანსფორმატორები; მრავალდონიანი სიმეტრიზების ტრანსფორმატორები; თხელი ფირის სიმეტრიზების ტრანსფორმატორები; კავშირგაბმულობის მოწყობილობები; მიმართული განმშტოვებლები; მრავალდონიანი მიმართული განმშტოვებლები; LAN (ლოკალური ქსლის) კომპონენტები; უსადენო LAN (ლოკალური ქსლის) მოდულები; მოწყობილობები უსადენო რადიოგადაცემისათვის; უსადენო სატელეფონო აპარატები; ელექტრონული/ელექტრული რეზისტორები; რგოლური ბალანსური შემრეგები; სახშობები; გარდამქმნელები, მიმღებები; აქსელერომეტრები; ელექტროდები; მაგნიტები; ფერიტის მაგნიტები; მაგნიტები პლასტმასის მაკავშირებლით; მაგნიტები რეზინის მაკავშირებლით; მაგნიტის ფირფიტები; მაგნიტის გულარები; მაგნიტური მასალები, კვების წყაროები; ცვლადი დენის კვების წყაროები; მუდმივი დენის მუდმივ დენში გარდამქმნელები; მუდმივი დენის ცვლად დენში გარდამქმნელები; იმპულსური კვების წყაროები; დაბრკოლებების სახშობი ფილტრები; UPS- უწყვეტი კვების სისტემები; მზის ელემენტები; თხელი ფირის მზის ელემენტები; ინვერტორები; ინვერტორის ბალასტები; ბალასტები ლუმინესცენციური ელექტრომილაკებისათვის; გარდამქმნელები; საწარმოთა ავტომატიზებული მართვის სისტემები; ფირფიტების დასამუშავებელი მოწყობილობები; მოწყობილობები ნახევარგამტარების წარმოებისთვის; FOUP ჩატვირთვის პორტები (დამჭერი ბლოკი ნახევარგამტარის ფირფიტის გადასატანი კონტეინერისათვის, რომლის სახურავი გამოცალკევებულია ან შესაძლებელია გამოცალკევდეს გადასატანი კონტეინერისაგან); გადაბრუნებული კრისტალის მეთოდით მონტაჟის მოწყობილობები; გადაბრუნებული კრისტალის დისპენსერები; კომპონენტების დასამონტაჟებუ-

ლი მოწყობილობები; შიგა სტრუქტურის კვების მოწყობილობები; კომპონენტების მოსაწესრიგებელი მოწყობილობები; ლაზერული მარკირების სისტემები; მიკროსქემის მონტაჟის მოწყობილობები; ინტეგრალური სქემები; ნაბეჭდი პლატები; ინტეგრალური სქემების პლატები; ბატარეები, აკუმულატორები; სუფთა მაგნიტური ლენტები; სუფთა მაგნიტური დისკები; სუფთა მაგნიტურ-ოპტიკური დისკები; სუფთა ოპტიკური დისკები; SAW (ზედაპირულ აკუსტიკურ ტალღებზე) კომპონენტები; SAW (ზედაპირულ აკუსტიკურ ტალღებზე) ფილტრები; SAW (ზედაპირულ აკუსტიკურ ტალღებზე) რეზონატორები; დიპლექსორები; რადიოსიხშირული მოდულები; SAW (ზედაპირულ აკუსტიკურ ტალღებზე) მოდულები; SAW (ზედაპირულ აკუსტიკურ ტალღებზე) ფრონტის მოდულები; დიოდები, განმშუხტველები; ნაპერწკლური გადაამტკბავის განმშუხტველები; იმპულსური გადაამტკბავის განმშუხტველები; კერამიკული კომუტაციური კომპონენტები; კერამიკული ვარვარის კომპონენტები; კომუტაციური განმშუხტველები; კონვერსიული ფილტრები; ძალური კონდენსატორები; ტანტალის კონდენსატორები მიკროსქემისათვის; ალუმინის ელექტროლიტური კონდენსატორები; ულტრა-კონდენსატორები (იონისტორები); ფერიტის ინდუქციური შემდგენები; ფირიანი კონდენსატორები; მიკროსქემის პოლიმერული კონდენსატორები; ფერიტის მაკომპლექტებლები; SMT (ზედაპირული მონტაჟის ტექნოლოგიის) ინდუქციური რეზისტორები; SMT (ზედაპირული მონტაჟის ტექნოლოგიის) ძალური ინდუქციური რეზისტორები; ბალანსური ტრანსფორმატორები; ფილტრები ეკრანირების კამერებისათვის; EMC (ელექტრომაგნიტური თავსებადობის) შემაერთებელი კომპონენტები; ლითონ-ოქსიდური ვარისტორები; კერამიკული ნახევარგამტარები; მიკროტალღური ზოლური ფილტრები; მიკროტალღური რეზონატორები; მიკროტალღური კერამიკული კომპონენტები; დიელექტრიკული კერამიკული ფილტრები; მაღალსიხშირული მოდულები; მიკროტალღური მოდულები; LTCC (დაბალტემპერატურული კერამიკის) მოდულები; ზედაპირული ტალღის კომპონენტები; მოცულობითი ტალღის კომპონენტები; დიელექტრიკული მასალები; მასალები ელექტროდებისათვის; BAW (მოცულობითი აკუსტიკური ტალღის) კომპონენტები; FBAR (თხელი ფირის მოცულობითი აკუსტიკური ტალღის) კომპონენტები; MEMS (მიკროელექტრომექანიკური სისტემების) კომპონენტები; MEMS (მიკროელექტრომექანიკური სისტემების) გადაამწოდები; RF (რადიოსიხშირული) მოდულები; ელექტრონული სქემის მოდულები; H-ML (მაღალსიხშირული მრავალდონიანი) მოწყობილობები; ESD (ელ-

ექტროსტატიკური განმუხტვის) კომპონენტები; EMI (ელექტრომაგნიტური გამოსხივების) კომპონენტები; ოპტიკური კომპონენტები; PLC - სინათლის ტალღის პლანარული სქემები; TOSA - გადამცემის ოპტიკური ბლოკები; ROSA – რესივერების ოპტიკური ბლოკები; ოპტიკური გადამწოდები; ხილვადი გამოსხივების ოპტიკური გადამწოდები; ოპტიკური ატენიუატორები; კავშირგაბმულობის ოპტიკურ-ბოჭკოვანი ელემენტები (ოპტრონები); ოპტიკური განმშტოებლები; ოპტიკური ფილტრები; ოპტიკური გადამრთველები; ოპტიკური იზოლატორები; ოპტიკური ცირკულატორები; ოპტიკური მოდულატორები; ოპტიკური მაერთებლები, გასართები; ოპტიკური მულტიპლექსორები; ოპტიკური დემულტიპლექსორები; ოპტიკური მიმღებ-გადამცემები; ფოტოდოდები; ოპტიკური გადამწოდების მოდულები; ხილვადი გამოსხივების ოპტიკური გადამწოდების მოდულები; ოპტიკური ატენიუატორების მოდულები; კავშირგაბმულობის ოპტიკურ-ბოჭკოვანი ელემენტების (ოპტრონების) მოდულები; ოპტიკური განმშტოებლების მოდულები; ოპტიკური ფილტრების მოდულები; ოპტიკური გადამრთველების მოდულები; ოპტიკური იზოლატორების მოდულები; ოპტიკური ცირკულატორების მოდულები; ფარადეის მბრუნავის მოდულები; ოპტიკური მოდულატორების მოდულები; ოპტიკური მაერთებლების, გასართების მოდულები; ოპტიკური მულტიპლექსორების მოდულები; ოპტიკური დემულტიპლექსორების მოდულები; ოპტიკური მიმღებ-გადამცემების მოდულები; ფოტოდოდების მოდულები; ოპტიკური გადამწოდების კომპლექტები; ხილვადი გამოსხივების ოპტიკური გადამწოდების კომპლექტები; ოპტიკური ატენიუატორების კომპლექტები; კავშირგაბმულობის ოპტიკურ-ბოჭკოვანი ელემენტების (ოპტრონების) კომპლექტები; ოპტიკური განმშტოებლების კომპლექტები; ოპტიკური ფილტრების კომპლექტები; ოპტიკური გადამრთველების კომპლექტები; ოპტიკური განართების, ვენტილების, იზოლატორების კომპლექტები, კვანძები; ოპტიკური ცირკულატორების კომპლექტები; ფარადეის მბრუნავების კომპლექტები; ოპტიკური მოდულატორების კომპლექტები; ოპტიკური მაერთებლების, გასართების კომპლექტები; ოპტიკური მულტიპლექსორების კომპლექტები; ოპტიკური დემულტიპლექსორების კომპლექტები; ოპტიკური მიმღებ-გადამცემების კომპლექტები; ფოტოდოდების კომპლექტები; გადამცემების ოპტიკური შესაცვლელი კომპლექტები; რესივერების ოპტიკური შესაცვლელი კომპლექტები; ფარადეის მბრუნავები; პიეზოელექტრონული მოწყობილობები; მრავალდონიანი ვარისტორები; NTC (უარყოფითი ტემპერატურული კოეფიციენტის მქონე) მრავალ-

დონიანი თერმისტორები; ნაწილები და საკუთნო ყველა ზემოთ აღნიშნული საქონლისათვის.

11 - საფრქვევლები; საფრქვევი მოწყობილობები; ულტრაბგერითი საფრქვევი მოწყობილობები; დამტენიანებლები „ნისლის“ წარმომქმნელი სისტემებისათვის; ნაწილები და საკუთნო ყველა ზემოთ აღნიშნული საქონლისათვის.

- (260) AM 2010 55030 A
- (210) AM 055030
- (220) 2009 09 30
- (731) შპს „გლობალ სელ“,
წინამძღვრი შვილის ქ.90ა, 0102,
თბილისი, საქართველო
- (540) იხილეთ ნიშანთა ფერადი გამოსახულებანი (გვ. 128)



- (591) ლურჯი, ნარინჯისფერი
- (531) 01.05.02-26.11.12-27.05.05-28.19.00-29.01.00-
- (511) 38 - კავშირგაბმულობა.

- (260) AM 2010 55068 A
- (210) AM 055068
- (220) 2009 10 02
- (731) როტაფარმ ლიმიტიდ,
48 ქუინ ენ სტრიტი, ლონდონი W1G9JJ,
გაერთიანებული სამეფო
- (740) გიორგი თაქთაქიშვილი
- (540)

**Making Improvements in
People's Life Possible
Сделать жизнь людей
лучше - возможно!**

**ადამიანთა ცხოვრების
გაუმჯობესება
შესაძლებელია!**

- (591) შავ-თეთრი
- (511) 5 - ფარმაცევტული და ვეტერინარული პრეპარატები; სამედიცინო დანიშნულების ჰიგიენური პრეპარატები; სამედიცინო დანიშნულების დიეტური ნივთიერებები, ბავშვთა კვება; საღებუნები, სახვევი მასალა; კბილის დასაბუნებელი და კბილის ტვიფრის დასამზადებელი მასალა; მადეზინფიცირებელი საშუალებები; მავნე ცხოველების გასანადგურე-

ბელი პრეპარატები; ფუნგიციდები, ჰერბიციდები.

16 - ქაღალდი, მუყაო და მათი ნაკეთობა, რომელიც არ მიეკუთვნება სხვა კლასებს; ნაბეჭდი პროდუქცია; მასალა საამქინძაო საშუალებისათვის; ფოტოსურათები; საწერ-ქაღალდის საქონელი; საკანცელარიო და საყოფაცხოვრებო დანიშნულების მწებავი ნივთიერებები; მხატვართა საკუთნო; ფუნჯები; საბეჭდი მანქანები და ოფისის საკუთნო (ავეჯის გარდა); სასწავლო მასალა და თვალსაჩინოება (ხელსაწყოების გარდა); პლასტმასის შესაფუთი მასალა (რომელიც არ მიეკუთვნება სხვა კლასებს); შრიფტი; ტიპოგრაფიული კლიშე.

35 - რეკლამა; მართვა საქმიან სფეროში; ადმინისტრირება საქმიან სფეროში; საოფისე სამსახური.

(260) AM 2010 55093 A

(210) AM 055093

(220) 2009 10 06

(731) აპოლო ტაიერს აგ, ლანდის + გირ-შტრასე 1, 6300 ცუგი, შვეიცარია

(740) პავლე მეიფარიანი

(540)

AMAZER 3G

(591) შავ-თეთრი

(511) 12 - ავტომობილის საღებავი, კამერები და სარქველები.

(260) AM 2010 55094 A

(210) AM 055094

(220) 2009 10 06

(731) აპოლო ტაიერს აგ, ლანდის + გირ-შტრასე 1, 6300 ცუგი, შვეიცარია

(740) პავლე მეიფარიანი

(540)

AMAZER 3G MAXX

(591) შავ-თეთრი

(511) 12 - ავტომობილის საღებავი, კამერები და სარქველები.

(260) AM 2010 55095 A

(210) AM 055095

(220) 2009 10 06

(731) აპოლო ტაიერს აგ, ლანდის + გირ-შტრასე 1, 6300 ცუგი, შვეიცარია

(740) პავლე მეიფარიანი

(540)

ACELERE MAXX

(591) შავ-თეთრი

(511) 12 - ავტომობილის საღებავი, კამერები და სარქველები.

(260) AM 2010 55096 A

(210) AM 055096

(220) 2009 10 06

(731) აპოლო ტაიერს აგ, ლანდის + გირ-შტრასე 1, 6300 ცუგი, შვეიცარია

(740) პავლე მეიფარიანი

(540)

ASPIRE MAXX

(591) შავ-თეთრი

(511) 12 - ავტომობილის საღებავი, კამერები და სარქველები.

(260) AM 2010 55115 A

(210) AM 055115

(220) 2009 10 09

(731) აკციონერნოე ობშჩესტვო ზაკრიტოვო ტიპა „ხარკოვსკაია ბისკვიტნაია ფაბრიკა“, ულ. ლოზოვსკაია, 8, ქ. ხარკოვი, 61017, უკრაინა

(740) თამაზ შილაკაძე

(540)

BE HAPPY

(591) შავ-თეთრი

(511) 30 - ბისკვიტები; ბრიოშები; ვაფლი; საკონდიტრო ნაწარმი; საახალწლო ნაძვისხის მოსართავი საკონდიტრო ნაწარმი; ყვლეშ-მაგვარი საკონდიტრო ნაწარმი; ტკბილი ცომის საკონდიტრო ნაწარმი, უპირატესად შიგთავსით; არაქისის საკონდიტრო ნაწარმი; ნუშის საკონდიტრო ნაწარმი; ღვეზელი; კაკო; კაკოს პროდუქტები, კარამელი; კანფეტები; ძირტკბილას კანფეტები; პიტნის კანფეტები; კრეკერები; შაქარყინული; მარციპანი; მოხარშული კრემი საკონდიტრო ნაწარმისთვის; პასტილა (საკონდიტრო ნაწარმი); პტიფური; ნამცხვარი; ღვეზელი; პომადები (საკონდიტრო ნაწარმი); ბატიბუტი; პრალინი; თაფლაკვერები; პუდინგები; ტკბილი ერბოზელილი ცომის ფქვილი საკონდიტრო ნაწარმისთვის; შაქარი; ტკბილი ერბოზელილი ცომი საკონდიტრო ნაწარმისთვის; ტკბილესული; ორცხობილები; სენდვიჩები; ხილკენკროვანი ტორტები; ტკბილი ერბოზელილი ცომისაგან დამზადებული საკვებად ვარგისი მოსართავები საკონდიტრო ნაწარმისთვის; ჰაღვა; მარცვლეული პროდუქტის ფანტელები; შოკოლადი; ცომეული საკონდიტრო ნაწარმი.

(260) AM 2010 55122 A

(210) AM 055122

(220) 2009 10 12

(731) მიხეილ ფარულავა, რუსთაველის გამზ. 139, 4600, ქუთაისი, საქართველო

(540) იხილეთ ნიშანთა ფერადი გამოსახულებანი (გვ. 128)



(591) წითელი, ყვითელი, თეთრი, შავი, შინდისფერი

(531) 02.01.11-26.01.19-29.01.00-

(511) 29 - ხორცი, თევზი, ფრინველი და ნანადირევი; ხორცის ექსტრაქტები; დაკონსერვებული, გამხმარი და თბურად დამუშავებული ბოსტნეული და ხილი; ჟღეფ, მურაბა, კომპოტი; კვერცხი, რძე და რძის პროდუქტები; ზეთები და საკვები ცხიმები.

30 - ყავა, ჩაი, კაკაო, შაქარი, ბრინჯი, ტაპიოკა (მანიოკა), საგო, ყავის შემცველები; ფქვილი და მარცვლეულის პროდუქტი, პურფუნთუშეული, საკონდიტრო ნაწარმი, ნაყინი; თაფლი, ბადაგის ვაჟინი; საფუარი, საცხობი ფხვნილები; მარილი, მდოგვი; ძმარი, საკაზმები; სანელებლები; საკვები ყინული.

31 - სოფლის მეურნეობის, ბაღჩა-ბაღისა და ტყის პროდუქტები და მარცვლეული, რომელიც არ მიეკუთვნება სხვა კლასებს; ცოცხალი ცხოველები; ახალი ხილი და ბოსტნეული; თესლეული, ცოცხალი მცენარეები და ყვავილები; ცხოველთა საკვები; ალაო.

32 - ლუდი; მინერალური და გაზიანი წყალი და სხვა უაღკოპოლო სასმელები; ხილის სასმელები და ხილის წვენები; ვაჟინები და სასმელების დასამზადებელი სხვა შედგენილობები.

33 - ალკოჰოლიანი სასმელი (ლუდის გარდა).

(260) AM 2010 55125 A

(210) AM 055125

(220) 2009 10 13

(731) მიხეილ ფარულავა, რუსთაველის გამზ. 139, 4600, ქუთაისი, საქართველო

(540) იხილეთ ნიშანთა ფერადი გამოსახულებანი (გვ. 128)



(591) წითელი, შინდისფერი, შავი, თეთრი

(531) 28.05.00-29.01.00-

(511) 30 - ყავა, ჩაი, კაკაო, შაქარი, ბრინჯი, ტაპიოკა (მანიოკა), საგო, ყავის შემცველები; ნაყინი; თაფლი, ბადაგის ვაჟინი; მარილი, მდოგვი; ძმარი, საკაზმები; სანელებლები; საკვები ყინული.

(260) AM 2010 55127 A

(210) AM 055127

(220) 2009 10 15

(731) ვმ. ვრიგლი ჯრ. კომპანი, 410 ნორთ მიხიგან ავენიუ, ჩიკაგო, ილინოისი 60611, აშშ

(740) თამაზ შილაკაძე

(540)

FRUITTINI COCKTAILS

(591) შავ-თეთრი

(511) 30 - საკონდიტრო ნაწარმი, საღეჭი რეზინი, გასაბერი საღეჭი რეზინი, კანფეტები, პიტინიანი საკონდიტრო ნაწარმი, შაქარყინული (მონპასიე) და პასტილა (კანფეტი).

(260) AM 2010 55128 A

(210) AM 055128

(220) 2009 10 15

(731) ვმ. ვრიგლი ჯრ. კომპანი, 410 ნორთ მიხიგან ავენიუ, ჩიკაგო, ილინოისი 60611, აშშ

(740) თამაზ შილაკაძე

(540)

TROPICAL PINA COLADA

(591) შავ-თეთრი

(511) 30 - საკონდიტრო ნაწარმი, საღეჭი რეზინი, გასაბერი საღეჭი რეზინი, კანფეტები, პიტინიანი საკონდიტრო ნაწარმი, შაქარყინული (მონპასიე) და პასტილა (კანფეტი).

(260) AM 2010 55129 A

(210) AM 055129

(220) 2009 10 15

(731) სოფარმა ად, 16 ილიენსკო შაუსე სტრ., 1220 სოფია, ბულგარეთი

(740) შალვა გვარამაძე

(540)

Alumi gel / Алуми гел

(591) შავ-თეთრი

(511) 5 - ფარმაცევტული პრეპარატები, სამედიცინო დანიშნულების დიეტური ნივთიერებები.

10.1.2. საერთაშორისო განაცხადები
10.1.2. INTERNATIONAL APPLICATIONS
10.1.2. МЕЖДУНАРОДНЫЕ ЗАЯВКИ

(260) AM 2010 53927 A
(800) 973598
(731) SelectNY.Koblenz GmbH;
Schlossstr. 1, 56068 Koblenz, Germany
(540)

SelectNY.

(591) Black, white
(511) 41, 42, 45

(260) AM 2010 54926 A
(800) 1010261
(731) AUDI AG;
85057 Ingolstadt, Germany
(540)

ULTRA

(591) Black, white
(511) 12, 28

(260) AM 2010 54935 A
(800) 1010427
(731) Recticel, S.A.;
Avenue des Olympiades 2, B-1140 Brussels,
Belgium
(540)

BULTEX

(591) Black, white
(511) 17, 20

(260) AM 2010 54936 A
(800) 1010443
(731) Company "ORIMI TRADE" LLC;
d. 21, Gzhatskaya street, RU-195220
Saint-Petersburg, Russian Federation
(540)

ОБЩАЙСЯ! ОХЛАЖДАЙСЯ!

(591) Black, white
(511) 30, 32

(260) AM 2010 55001 A
(800) 1009503
(731) FASSA S.P.A.;
Via Lazzaris, 3, I-31027 SPRESIANO
(TREVISO), Italy
(540)

GYPSOTECH

(591) Black, white
(511) 06, 19

(260) AM 2010 55002 A
(800) 1009518

(731) Eurail Group G.I.E.;
Mariaplaats 21 C, NL-3511 GK Utrecht,
Netherlands
(540)

INTERRAIL

(591) Black, white
(511) 39

(260) AM 2010 55003 A
(800) 1009536
(731) American Heart Association,
Inc., (a New York corporation); 7272
Greenville avenue, Dallas, TX 75231-4596,
USA
(540)



(591) Black, white
(511) 14, 16, 35, 36, 38, 41, 42, 44

(260) AM 2010 55008 A
(800) 1009586
(731) ETA SA Manufacture Horlogère Suisse;
Schild-Rust-Strasse 17, CH-2540 Grenchen,
Switzerland
(540)

FLIK FLAK CHARMING COLLECTION

(591) Black, white
(511) 14

(260) AM 2010 55009 A
(800) 1009587
(731) ETA SA Manufacture Horlogère Suisse;
Schild-Rust-Strasse 17, CH-2540 Grenchen,
Switzerland
(540)

**FLIK FLAK LOVELY PRICE
COLLECTION**

(591) Black, white
(511) 14

(260) AM 2010 55036 A
(800) 1009615
(731) Shen Zhen Clou Electronics Co., Ltd.;
5/F, T2 Building, Hi-Tech Industry park,
South zone, Nanshan District 518057

(540) Shenzhen, China



(591) Black, white
(511) 09

(260) AM 2010 55037 A

(800) 1009624

(731) Acer Incorporated;
7 F, No. 137 Sec. 2, Chien-Kuo N. Rd.,
Taipei, Taiwan, China

(540)



(591) Black, white
(511) 09

(260) AM 2010 55038 A

(800) 1009630

(731) Richard Weitz;
Vockestr. 11, 63839 Kleinwallstadt,
Germany

(540)

BIOBIRD

(591) Black, white
(511) 11, 21, 40

(260) AM 2010 55039 A

(800) 1009646

(731) FORMÜL KALIP PLASTİK SANAYİ VE
TİCARET LİMİTED ŞİRKETİ;
Mermerciler Sanayi Sit. 8, Cad. No. 15
Beylikduzu, İSTANBUL, Turkey

(540)



(591) Green, white
(511) 06, 11, 17

(260) AM 2010 55040 A

(800) 1009662

(731) Double Eagle Brands N.V.;
Kaya W.F.G. Mensing 32, WILLEMSTAD,
CURAÇAO, Netherlands Antilles

(540)

KETEL ONE ORANJE

(591) Black, white
(511) 33

(260) AM 2010 55041 A

(800) 1009670

(731) URSA Salgótarján Glass Wool Close Co.,
Ltd.;
Budapesti str. 31, H-3104 Salgótarján,
Hungary

(540)



(591) Blue and white

(511) 17, 19, 37

(260) AM 2010 55042 A

(800) 1009679

(731) Yongkang White Horse Abrasive Wheel
Factory;
Suxi Industry Zone, Dongcheng Street,
Yongkang 321300 Zhejiang, China

(540)

SUNSEEKER

(591) Black, white

(511) 07, 08

(260) AM 2010 55054 A

(800) 1009913

(731) "SOPHARMA AD";
Oulitsa "Iliensko chausse" 16, BG-1220
Sofia, Bulgaria

(540)

BIOENERGIX БИОЕНЕРЖИКС

(591) Black, white

(511) 05

(260) AM 2010 55197 A

(800) 1011551

(731) Ferrosan A/S;
Sydmarken 5, DK-2860 Søborg, Denmark

(540)

Интелло

(591) Black, white

(511) 05, 29

(260) AM 2010 55202 A

(800) 1011612

(731) "SIMPROLIT" d.o.o.;
Kostolačka 67, 11000 BEOGRAD, Serbia

(540)

СИМПРОЛИТ СИСТЕМ
simprolit sistem

(591) Black, white

(511) 19

(260) AM 2010 55204 A
 (800) 1011625
 (731) Zakrytoe aktsionernoe obschestvo
 "Novosibirskprodmas";
 ul. Stantsionnaya, d. 32, RU-630108 g.
 Novosibirsk, Russian Federation

(540)

PEGAS

(591) Black, white
 (511) 07

(260) AM 2010 55205 A
 (800) 1011658
 (731) WOODN INDUSTRIES S.r.l.;
 Viale Europa, 3, I-35020 Ponte San Nicolò
 (PD), Italy

(540)



(591) Grey
 (511) 19, 20, 27

(260) AM 2010 55206 A
 (800) 1011684A
 (731) Shimano American;
 One holland, Irvine, CA 92618, USA

(540)



(591) Black, white, green, blue, yellow light green
 (511) 28

(260) AM 2010 55207 A
 (800) 1011692
 (731) YURA CORPORATION CO., LTD.;
 388-13, Yeonje-ri, Gangoe-myeon,
 Cheongwon-gun Chungcheongbuk-do
 363-951, Republic of Korea;
 YURA HARNESS CO., LTD.;
 483-4, Yuram-ri, Paltan-myeon, Hwaseong
 Gyeonggi-do 445-913, Republic of
 Korea;
 YURA TECH CO., LTD.;
 502-1, Simjung-ri, Jeondong-myeon,
 Yeongi-gun Chungcheongnam-do 339-843,
 Republic of Korea;
 YURAELETECH CO., LTD.; 9-2, Samseong-
 -dong, Gangnam-gu Seoul 135-090,
 Republic of Korea;

(540)

YURA

(591) Black, white
 (511) 09, 11, 12

(260) AM 2010 55215 A
 (800) 1011695
 (731) SOREMARTEC SA;
 Rue Joseph Netzer 5, B-6700 ARLON,
 Belgium

(540)

KINDER CHOCOPLEASURE

(591) Black, white
 (511) 30

(260) AM 2010 55216 A
 (800) 640577
 (731) BAYER SCHERING PHARMA AG;
 Muellerstrasse 178, 13353 Berlin, Germany

(540)

JEANINE

(591) Black, white
 (511) 05

(260) AM 2010 55217 A
 (800) 839640
 (731) MCE;
 7 rue de Tilsitt, F-75017 PARIS, France

(540)

LA BIOSTHETIQUE

(591) Black, white
 (511) 03, 44

(260) AM 2010 55218 A
 (800) 849012
 (731) Otkrytoe aktsionernoe obshchestvo
 "Nizhegorodsky maslo-zhirovoy kombinat";
 11, sh. Zhirokombinata, RU-603950 g.
 Nizhny Novgorod, Russian Federation

(540)

СЛИВОЧНИК

(591) Black, white
 (511) 29

(260) AM 2010 55260 A
 (800) 1012019
 (731) Wella Aktiengesellschaft;
 Berliner Allee 65, 64274 Darmstadt,
 Germany

(540)



(591) Black, white
 (511) 03, 08, 11, 20, 21, 26, 41, 42, 44

(260) AM 2010 55261 A

(800) 1012020

(731) ProFeet GmbH;

Alois-Türk-Straße 1, 97424 Schweinfurt,
Germany

(540)



(591) Black, white

(511) 25, 28

(260) AM 2010 55263 A

(800) 1012038

(731) ALFA WASSERMANN HUNGARY Kft.;

Garibaldi u. 4, H-1054 Budapest, Hungary

(540)

FLUXUM

(591) Black, white

(511) 05

(260) AM 2010 55264 A

(800) 1012039

(731) ALFA WASSERMANN HUNGARY Kft.;

Garibaldi u. 4, H-1054 Budapest, Hungary

(540)

ALANERV

(591) Black, white

(511) 05

(260) AM 2010 55265 A

(800) 1012045

(731) Zakrytoe aktsionernoe obshchestvo

"Keramogranitny zavod";

Starositnenskoe shosse, vladenie 32,

g. Stupino, RU-142800 Moskovskaya oblast,

Russian Federation

(540)

ITALON

(591) Black, white

(511) 19

(260) AM 2010 55266 A

(800) 1012080

(731) ALEF TRADE AND INDUSTRIAL
CORPORATION;

1 Sobinova Street, DNIETROPETROVSK-
-CITY 49083, Ukraine

(540)

100LETOV

(591) Black, white

(511) 16, 32, 33

(260) AM 2010 55267 A

(800) 1012081

(731) Dotchirne pidpriemstvo "Konditerska
korporatzia "Roshen";

vil. Pavla Usenka, 8, Kyiv 02105, Ukraine

(540)

Мульти-Кейк

(591) Black, white

(511) 30

(260) AM 2010 55268 A

(800) 1012082

(731) Dotchirne pidpriemstvo "Konditerska
korporatzia "Roshen";

vil. Pavla Usenka, 8, Kyiv 02105, Ukraine

(540)

(591) Black, white

(511) 30

10.2. რეგისტრირებული სასაქონლო ნიშნები
10.2. REGISTERED TRADE MARKS
10.2. РЕГИСТРИРОВАННЫЕ ТОВАРНЫЕ ЗНАКИ

(111) M 2010 020486 R (151) 2010 05 17 (181) 2020 05 17 (260) AM 2009 51981 A (220) 2009 02 05 (732) ოზდემირ ჯიჰანგირ ვაჟა-ფშაველას 27/7, 0160, თბილისი, საქართველო	ზოუნი, დუბაი, არაბთა გაერთიანებული საამიროები
(111) M 2010 020487 R (151) 2010 05 17 (181) 2020 05 17 (260) AM 2009 51982 A (220) 2009 02 05 (732) ოზდემირ ჯიჰანგირ ვაჟა-ფშაველას 27/7, 0160, თბილისი, საქართველო	(111) M 2010 020492 R (151) 2010 05 27 (181) 2020 05 27 (260) AM 2009 52600 A (220) 2009 03 02 (732) ენისელის ღვინოები მცხეთის ქ.28, 0179, თბილისი, საქართველო
(111) M 2010 020488 R (151) 2010 05 17 (181) 2020 05 17 (260) AM 2009 51984 A (220) 2009 02 05 (732) ოზდემირ ჯიჰანგირ ვაჟა-ფშაველას 27/7, 0160, თბილისი, საქართველო	(111) M 2010 020493 R (151) 2010 05 27 (181) 2020 05 27 (260) AM 2009 52632 A (220) 2009 03 04 (732) ვმ. ვრიგლი ჯრ. კომპანი 410 ნორთ მიჩიგან ავენიუ, ჩიკაგო, ილინოისი 60611, აშშ
(111) M 2010 020489 R (151) 2010 05 17 (181) 2020 05 17 (260) AM 2009 52289 A (220) 2009 02 18 (732) ტარას გაგნიძე ყიფშიძის ქ. №8, ბინა 24, 0162, თბილისი, საქართველო	(111) M 2010 020494 R (151) 2010 05 27 (181) 2020 05 27 (260) AM 2009 52634 A (220) 2009 03 04 (732) ვმ. ვრიგლი ჯრ. კომპანი 410 ნორთ მიჩიგან ავენიუ, ჩიკაგო, ილინოისი 60611, აშშ
(111) M 2010 020490 R (151) 2010 05 17 (181) 2020 05 17 (260) AM 2009 52989 A (220) 2009 04 03 (732) ტარას გაგნიძე ყიფშიძის ქ. №8, ბინა 24, 0162, თბილისი, საქართველო	(111) M 2010 020495 R (151) 2010 05 27 (181) 2020 05 27 (260) AM 2009 52698 A (220) 2009 03 11 (732) შპს „ეი-ბი-სი ფარმაცია“ ლისის ტბა 1, 0177, თბილისი, საქართველო
(111) M 2010 020491 R (151) 2010 05 27 (181) 2020 05 27 (260) AM 2010 52170 A (220) 2009 02 13 (732) ინტერსან ჰოლდინგ ფზკო საფოსტო ყუთი 61051, ჯეზელ ალი ფრი	(111) M 2010 020496 R (151) 2010 05 27 (181) 2020 05 27 (260) AM 2009 52700 A (220) 2009 03 11 (732) შპს „ეი-ბი-სი ფარმაცია“ ლისის ტბა 1, 0177, თბილისი, საქართველო
	(111) M 2010 020497 R (151) 2010 05 27

(181) 2020 05 27
 (260) AM 2009 53098 A
 (220) 2009 04 22
 (732) შპს „ეი-ბი-სი ფარმაცია“
 ლისის ტბა 1, 0177, თბილისი,
 საქართველო

სტამბოლი, თურქეთი

(111) M 2010 020498 R
 (151) 2010 05 27
 (181) 2020 05 27
 (260) AM 2009 53100 A
 (220) 2009 04 23
 (732) სს "Nobel ilac Sanayii Ve Ticaret anonim
 sirketi"-ის წარმომ. საქართველოში
 თავისუფლების მოედანი №4, 0105,
 თბილისი, საქართველო

(111) M 2010 020503 R
 (151) 2010 05 27
 (181) 2020 05 27
 (260) AM 2010 53421 A
 (220) 2009 05 15
 (732) სანოველ ილაჯ სანაი ვე თიჯარეთ
 ანონიმ შირქეთი
 ბუიუქდერე ჯად. დერებოიუ სქ. ზაგრა
 იშ მერქეზი, C ბლოქ 34398 მასლაქი,
 სტამბოლი, თურქეთი

(111) M 2010 020499 R
 (151) 2010 05 27
 (181) 2020 05 27
 (260) AM 2009 53102 A
 (220) 2009 04 23
 (732) ექსელსიორ პუბლიკასიონ
 48 რიუ გინემერი, 92865 ისი-ლე-
 -მულინო, საფრანგეთი

(111) M 2010 020504 R
 (151) 2010 05 27
 (181) 2020 05 27
 (260) AM 2010 53422 A
 (220) 2009 05 15
 (732) სანოველ ილაჯ სანაი ვე თიჯარეთ
 ანონიმ შირქეთი
 ბუიუქდერე ჯად. დერებოიუ სქ. ზაგრა
 იშ მერქეზი, C ბლოქ 34398 მასლაქი,
 სტამბოლი, თურქეთი

(111) M 2010 020500 R
 (151) 2010 05 27
 (181) 2020 05 27
 (260) AM 2010 53399 A
 (220) 2009 05 08
 (732) ნოვარტის აგ
 4002 ბაზელი, შვეიცარია

(111) M 2010 020505 R
 (151) 2010 05 27
 (181) 2020 05 27
 (260) AM 2010 53641 A
 (220) 2009 06 03
 (732) შპს „მედიქა“
 კრილოვის ქ.8, 0102, თბილისი,
 საქართველო

(111) M 2010 020501 R
 (151) 2010 05 27
 (181) 2020 05 27
 (260) AM 2010 53414 A
 (220) 2009 05 13
 (732) შპს „ქართულ-ევროპული მაკარონის
 ინდუსტრია“
 ორხევის დასახლება, გიორგი
 ახვლედიანის ქ.№3, 0109, თბილისი,
 საქართველო

(111) M 2010 020506 R
 (151) 2010 05 27
 (181) 2020 05 27
 (260) AM 2010 53643 A
 (220) 2009 06 03
 (732) ფილიპ მორის პროდაქტს ს. ა.
 კე ჟანრენო 3, 2000 ნევშატელი,
 შვეიცარია

(111) M 2010 020502 R
 (151) 2010 05 27
 (181) 2020 05 27
 (260) AM 2010 53420 A
 (220) 2009 05 15
 (732) სანოველ ილაჯ სანაი ვე თიჯარეთ
 ანონიმ შირქეთი
 ბუიუქდერე ჯად. დერებოიუ სქ. ზაგრა
 იშ მერქეზი, C ბლოქ 34398 მასლაქი,

(111) M 2010 020507 R
 (151) 2010 05 27
 (181) 2020 05 27
 (260) AM 2010 53644 A
 (220) 2009 06 03
 (732) ფილიპ მორის პროდაქტს ს. ა.
 კე ჟანრენო 3, 2000 ნევშატელი,
 შვეიცარია

(111) M 2010 020508 R
 (151) 2010 05 27
 (181) 2020 05 27

(260) AM 2010 53645 A (220) 2009 06 03 (732) ფილიპ მორის პროდაქტს ს. ა. კე უანრენო 3, 2000 ნევშატელი, შვეიცარია	(111) M 2010 020514 R (151) 2010 05 27 (181) 2020 05 27 (260) AM 2010 53773 A (220) 2009 06 12 (732) რენბექსი ლაბორატორიზ ლიმიტიდ პლოტ N 90, სექტორი-32, გურგაონ- -122001, ჰარიანა, ინდოეთი
(111) M 2010 020509 R (151) 2010 05 27 (181) 2020 05 27 (260) AM 2010 53677 A (220) 2009 06 08 (732) აღ ჯაბერ ეივიეიშენ ლლკ ს/ე 2175 აღ მუსაფაჰ ინდასტრიულ სიტი, აბუ-დაბი, არაბთა გაერთიანებული საამიროები	(111) M 2010 020515 R (151) 2010 05 27 (181) 2020 05 27 (260) AM 2010 53776 A (220) 2009 06 12 (732) შერატონ ინტერნეშენლ, ინკ. (დელავერის კორპორაცია) 1111 უესტჩესტერ ავენიუ, უაიტ- -პლეინზი, ნიუ-იორკი 10604, აშშ
(111) M 2010 020510 R (151) 2010 05 27 (181) 2020 05 27 (260) AM 2010 53678 A (220) 2009 06 08 (732) გლაქსოსმიოკლაინ ბაიოლოჯიკალზ ს.ა. რიუ დე ლ'ინსტიტიუტ 89, B-1330 რიქსენსარტი, ბელგია	(111) M 2010 020516 R (151) 2010 05 27 (181) 2020 05 27 (260) AM 2010 53949 A (220) 2009 06 23 (732) დიაჯეო ნორთ ამერიკა, ინკ. (კონექტიკუტის შტატის კორპორაცია) 801 შეინ ავენიუ, ნორუოლკი CT 06851-1127, აშშ
(111) M 2010 020511 R (151) 2010 05 27 (181) 2020 05 27 (260) AM 2010 53697 A (220) 2009 06 09 (732) შპს „ავერსი-ფარმა“ დავით აღმაშენებლის გამზ. 148/2, 0112, თბილისი, საქართველო	(111) M 2010 020517 R (151) 2010 05 27 (181) 2020 05 27 (260) AM 2010 53967 A (220) 2009 06 29 (732) შპს „საზანდე“ ჯავახეთის ქ. 5ა, ბინა 38, 0182, თბილისი, საქართველო
(111) M 2010 020512 R (151) 2010 05 27 (181) 2020 05 27 (260) AM 2010 53771 A (220) 2009 06 12 (732) რენბექსი ლაბორატორიზ ლიმიტიდ პლოტ N 90, სექტორი-32, გურგაონ- -122001, ჰარიანა, ინდოეთი	(111) M 2010 020518 R (151) 2010 05 27 (181) 2020 05 27 (260) AM 2010 54040 A (220) 2009 07 01 (732) შპს „ავერსი-ფარმა“ დავით აღმაშენებლის გამზ., 148/2, 0112, თბილისი, საქართველო
(111) M 2010 020513 R (151) 2010 05 27 (181) 2020 05 27 (260) AM 2010 53772 A (220) 2009 06 12 (732) რენბექსი ლაბორატორიზ ლიმიტიდ პლოტ N 90, სექტორი-32, გურგაონ- -122001, ჰარიანა, ინდოეთი	

10.3. საერთაშორისო რეგისტრირებული სასაქონლო ნიშნები
10.3. INTERNATIONAL REGISTERED TRADE MARKS
10.3. МЕЖДУНАРОДНЫЕ РЕГИСТРИРОВАННЫЕ ТОВАРНЫЕ ЗНАКИ

(260) AM 2009 52464 A
(800) 989329
(151) 2008 08 26
(181) 2018 08 26
(511) 29, 30

(800) 1001381
(151) 2009 03 31
(181) 2019 03 31
(511) 30

(260) AM 2010 53284 A
(800) 996859
(151) 2008 06 02
(181) 2018 06 02
(511) 05

(260) AM 2010 53884 A
(800) 1001394
(151) 2008 12 03
(181) 2018 12 03
(511) 01, 09

(260) AM 2010 53719 A
(800) 1000237
(151) 2008 10 24
(181) 2018 10 24
(511) 32

(260) AM 2010 53886 A
(800) 1001397
(151) 2008 11 18
(181) 2018 11 18
(511) 30, 32

(260) AM 2010 53878 A
(800) 1001327
(151) 2008 07 10
(181) 2018 07 10
(511) 05, 29, 30, 32

(260) AM 2010 53887 A
(800) 1001404
(151) 2008 12 17
(181) 2018 12 17
(511) 09, 16, 35, 38, 41, 42

(260) AM 2010 53879 A
(800) 1001345
(151) 2009 02 05
(181) 2019 02 05
(511) 05

(260) AM 2010 53888 A
(800) 1001415
(151) 2009 01 19
(181) 2019 01 19
(511) 03, 05

(260) AM 2010 53880 A
(800) 1001346
(151) 2009 02 17
(181) 2019 02 17
(511) 05

(260) AM 2010 53889 A
(800) 1001458
(151) 2009 04 03
(181) 2019 04 03
(511) 25

(260) AM 2010 53881 A
(800) 1001347
(151) 2009 02 17
(181) 2019 02 17
(511) 05

(260) AM 2010 53890 A
(800) 1001471
(151) 2009 04 20
(181) 2019 04 20
(511) 32

(260) AM 2010 53882 A
(800) 1001369
(151) 2009 04 06
(181) 2019 04 06
(511) 05

(260) AM 2010 53891 A
(800) 1001473
(151) 2009 03 23
(181) 2019 03 23
(511) 03, 05

(260) AM 2010 53883 A

(260) AM 2010 53892 A
(800) 1001518

(151) 2009 03 04
(181) 2019 03 04
(511) 35, 39

(511) 06, 36

(260) AM 2010 53893 A
(800) 1001526
(151) 2009 02 24
(181) 2019 02 24
(511) 31

(260) AM 2010 53913 A
(800) 1001768
(151) 2008 12 11
(181) 2018 12 11
(511) 12, 35, 37

(260) AM 2010 53906 A
(800) 1001696
(151) 2008 12 02
(181) 2018 12 02
(511) 05

(260) AM 2010 53914 A
(800) 1001774
(151) 2008 12 23
(181) 2018 12 23
(511) 03

(260) AM 2010 53907 A
(800) 1001723
(151) 2009 03 04
(181) 2019 03 04
(511) 05

(260) AM 2010 53916 A
(800) 1001795
(151) 2009 04 03
(181) 2019 04 03
(511) 29, 30, 31, 32, 33, 34, 41, 43

(260) AM 2010 53908 A
(800) 1001751
(151) 2009 04 02
(181) 2019 04 02
(511) 05

(260) AM 2010 53917 A
(800) 1001807
(151) 2009 03 05
(181) 2019 03 05
(511) 09, 36, 38, 41, 42

(260) AM 2010 53909 A
(800) 1001752
(151) 2009 04 02
(181) 2019 04 02
(511) 05

(260) AM 2010 53918 A
(800) 1001859
(151) 2009 03 16
(181) 2019 03 16
(511) 29, 43

(260) AM 2010 53910 A
(800) 1001753
(151) 2009 04 02
(181) 2019 04 02
(511) 05

(260) AM 2010 53919 A
(800) 332293
(151) 2007 02 24
(181) 2017 02 24
(511) 14

(260) AM 2010 53911 A
(800) 1001754
(151) 2009 04 02
(181) 2019 04 02
(511) 05

(260) AM 2010 53920 A
(800) 441802
(151) 2008 11 30
(181) 2018 11 30
(511) 05

(260) AM 2010 53912 A
(800) 1001755
(151) 2009 04 30
(181) 2019 04 30

(260) AM 2010 53922 A
(800) 719211
(151) 1999 09 06
(181) 2009 09 06
(511) 25

(260) AM 2010 53924 A
(800) 932412
(151) 2007 05 11
(181) 2017 05 11
(511) 29

(260) AM 2010 53925 A
(800) 956117
(151) 2007 12 20
(181) 2017 12 20
(511) 25, 32, 33

(260) AM 2010 53926 A
(800) 956118
(151) 2007 12 20
(181) 2017 12 20
(511) 25, 32, 33

(260) AM 2010 53928 A
(800) 990837
(151) 2008 07 16
(181) 2018 07 16
(511) 11, 21, 22, 26, 27

(260) AM 2010 53929 A
(800) 995426
(151) 2009 02 23
(181) 2019 02 23
(511) 05

(260) AM 2010 53930 A
(800) 995427
(151) 2009 02 23
(181) 2019 02 23
(511) 05

(260) AM 2010 53968 A
(800) 1001917
(151) 2008 10 23
(181) 2018 10 23
(511) 01, 04, 07, 09, 11, 35, 36, 37, 40, 41, 42, 45

(260) AM 2010 53969 A
(800) 1001927
(151) 2009 03 25
(181) 2019 03 25
(511) 11, 19

(260) AM 2010 53970 A
(800) 1001934
(151) 2006 07 11

(181) 2016 07 11
(511) 16, 25, 28, 35, 41, 42

(260) AM 2010 53971 A
(800) 1002003
(151) 2009 05 05
(181) 2019 05 05
(511) 12

(260) AM 2010 53972 A
(800) 1002004
(151) 2009 05 05
(181) 2019 05 05
(511) 12

(260) AM 2010 53973 A
(800) 1002011
(151) 2009 04 20
(181) 2019 04 20
(511) 05

(260) AM 2010 53974 A
(800) 1002015
(151) 2009 04 16
(181) 2019 04 16
(511) 07, 17, 35

(260) AM 2010 53976 A
(800) 1002027
(151) 2009 04 27
(181) 2019 04 27
(511) 33

(260) AM 2010 53977 A
(800) 1002028
(151) 2009 04 27
(181) 2019 04 27
(511) 33

(260) AM 2010 53980 A
(800) 1002114
(151) 2009 04 07
(181) 2019 04 07
(511) 09

(260) AM 2010 53981 A
(800) 1002122
(151) 2009 04 21
(181) 2019 04 21
(511) 05

(260) AM 2010 53982 A
(800) 1002126
(151) 2009 04 21
(181) 2019 04 21
(511) 01

(181) 2018 12 29
(511) 06, 12, 42

(260) AM 2010 53983 A
(800) 1002133
(151) 2009 04 29
(181) 2019 04 29
(511) 05

(260) AM 2010 53996 A
(800) 1002215
(151) 2008 12 29
(181) 2018 12 29
(511) 06, 12, 42

(260) AM 2010 53984 A
(800) 1002147
(151) 2009 04 29
(181) 2019 04 29
(511) 30

(260) AM 2010 53997 A
(800) 1002216
(151) 2009 02 10
(181) 2019 02 10
(511) 01, 03, 05

(260) AM 2010 53985 A
(800) 1002162
(151) 2009 05 14
(181) 2019 05 14
(511) 05

(260) AM 2010 53998 A
(800) 1002227
(151) 2009 03 17
(181) 2019 03 17
(511) 09

(260) AM 2010 53986 A
(800) 1002171
(151) 2009 03 27
(181) 2019 03 27
(511) 09, 36, 38, 41, 42

(260) AM 2010 53999 A
(800) 1002256
(151) 2009 04 21
(181) 2019 04 21
(511) 07

(260) AM 2010 53991 A
(800) 1002179
(151) 2009 03 16
(181) 2019 03 16
(511) 05

(260) AM 2010 54000 A
(800) 1002257
(151) 2009 04 21
(181) 2019 04 21
(511) 20

(260) AM 2010 53992 A
(800) 1002180
(151) 2009 03 16
(181) 2019 03 16
(511) 05

(260) AM 2010 54001 A
(800) 1002301
(151) 2009 04 16
(181) 2019 04 16
(511) 10

(260) AM 2010 53994 A
(800) 1002211
(151) 2009 02 20
(181) 2019 02 20
(511) 03

(260) AM 2010 54002 A
(800) 1002302
(151) 2009 04 16
(181) 2019 04 16
(511) 10

(260) AM 2010 53995 A
(800) 1002214
(151) 2008 12 29

(260) AM 2010 54003 A
(800) 1002303
(151) 2009 04 27
(181) 2019 04 27
(511) 05

(260) AM 2010 54004 A (800) 1002344 (151) 2009 03 31 (181) 2019 03 31 (511) 12, 14, 25, 27, 28	(181) 2019 03 16 (511) 05
(260) AM 2010 54005 A (800) 1002345 (151) 2009 03 31 (181) 2019 03 31 (511) 12, 14, 18, 25, 27, 28	(260) AM 2010 54019 A (800) 1002411 (151) 2009 04 10 (181) 2019 04 10 (511) 30
(260) AM 2010 54009 A (800) 1002346 (151) 2009 03 31 (181) 2019 03 31 (511) 12, 14, 18, 25, 27, 28	(260) AM 2010 54020 A (800) 1002463 (151) 2009 03 09 (181) 2019 03 09 (511) 36, 37, 39
(260) AM 2010 54010 A (800) 1002348 (151) 2009 04 11 (181) 2019 04 11 (511) 35	(260) AM 2010 54021 A (800) 1002480 (151) 2009 01 29 (181) 2019 01 29 (511) 03, 09, 11, 14, 16, 18, 20, 21, 24, 25, 35, 41, 43
(260) AM 2010 54011 A (800) 1002349 (151) 2009 04 27 (181) 2019 04 27 (511) 33	(260) AM 2010 54022 A (800) 1002511 (151) 2009 02 02 (181) 2019 02 02 (511) 30
(260) AM 2010 54012 A (800) 1002357 (151) 2008 12 18 (181) 2018 12 18 (511) 35, 41	(260) AM 2010 54023 A (800) 1002522 (151) 2009 03 09 (181) 2019 03 09 (511) 36, 39
(260) AM 2010 54013 A (800) 1002363 (151) 2008 09 08 (181) 2018 09 08 (511) 06, 11, 19, 20	(260) AM 2010 54024 A (800) 1002523 (151) 2009 04 07 (181) 2019 04 07 (511) 12
(260) AM 2010 54014 A (800) 1002389 (151) 2009 02 06 (181) 2019 02 06 (511) 39, 40, 43	(260) AM 2010 54025 A (800) 1002536 (151) 2009 05 12 (181) 2019 05 12 (511) 42
(260) AM 2010 54018 A (800) 1002401 (151) 2009 03 16	(260) AM 2010 54026 A (800) 581655 (151) 2002 01 23 (181) 2012 01 23

(511) 10	(260) AM 2010 54079 A (800) 1002546 (151) 2008 11 04 (181) 2018 11 04 (511) 11, 20, 41, 42
(260) AM 2010 54027 A (800) 624327 (151) 2004 09 28 (181) 2014 09 28 (511) 29, 30	(260) AM 2010 54080 A (800) 1002550 (151) 2008 08 11 (181) 2018 08 11 (511) 09, 14, 16, 18, 20, 21, 24, 25, 28, 30, 32, 33, 35, 36, 38, 39, 41, 42, 43, 44
(260) AM 2010 54029 A (800) 884095 (151) 2006 01 25 (181) 2016 01 25 (511) 05	(260) AM 2010 54081 A (800) 1002551 (151) 2008 08 29 (181) 2018 08 29 (511) 41, 43, 44
(260) AM 2010 54030 A (800) 936238 (151) 2007 08 23 (181) 2017 08 23 (511) 01, 05	(260) AM 2010 54082 A (800) 1002571 (151) 2009 01 29 (181) 2019 01 29 (511) 10, 12, 18, 20, 24, 25, 35
(260) AM 2010 54031 A (800) 936239 (151) 2007 08 23 (181) 2017 08 23 (511) 01, 05	(260) AM 2010 54083 A (800) 1002575 (151) 2009 03 02 (181) 2019 03 02 (511) 36
(260) AM 2010 54032 A (800) 936244 (151) 2000 08 27 (181) 2010 08 27 (511) 01, 05	(260) AM 2010 54084 A (800) 1002576 (151) 2009 03 05 (181) 2019 03 05 (511) 11
(260) AM 2010 54033 A (800) 953544 (151) 2007 11 12 (181) 2017 11 12 (511) 16	(260) AM 2010 54085 A (800) 1002577 (151) 2009 03 12 (181) 2019 03 12 (511) 11, 20, 24
(260) AM 2010 54034 A (800) 994024 (151) 2009 02 12 (181) 2019 02 12 (511) 34	(260) AM 2010 54086 A (800) 1002603 (151) 2009 02 16 (181) 2019 02 16 (511) 09
(260) AM 2010 54036 A (800) 996800 (151) 2009 02 03 (181) 2019 02 03 (511) 09	(260) AM 2010 54087 A (800) 1002617 (151) 2008 12 04

(181) 2018 12 04
(511) 07, 37, 40, 42

(260) AM 2010 54088 A
(800) 1002634
(151) 2009 02 16
(181) 2019 02 16
(511) 10

(260) AM 2010 54089 A
(800) 1002637
(151) 2009 04 03
(181) 2019 04 03
(511) 33, 35

(260) AM 2010 54090 A
(800) 1002685
(151) 2009 03 24
(181) 2019 03 24
(511) 12

(260) AM 2010 54091 A
(800) 1002706
(151) 2009 03 03
(181) 2019 03 03
(511) 19

(260) AM 2010 54093 A
(800) 1002764
(151) 2009 01 07
(181) 2019 01 07
(511) 07, 09, 11, 12

(260) AM 2010 54094 A
(800) 1002765
(151) 2009 05 31
(181) 2019 05 31
(511) 12, 14, 18, 25, 27, 28

(260) AM 2010 54095 A
(800) 1002766
(151) 2009 03 31
(181) 2019 03 31
(511) 12, 14, 18, 25, 27, 28

(260) AM 2010 54096 A
(800) 1002775
(151) 2008 10 08
(181) 2018 10 08
(511) 01, 02, 05, 37, 42

(260) AM 2010 54097 A
(800) 1002779
(151) 2008 12 02
(181) 2018 12 02
(511) 12, 25, 37, 41, 42

(260) AM 2010 54105 A
(800) 1002780
(151) 2008 12 05
(181) 2018 12 05
(511) 11, 21, 30, 32, 33, 41, 43

(260) AM 2010 54106 A
(800) 1002833
(151) 2009 03 26
(181) 2019 03 26
(511) 29

(260) AM 2010 54107 A
(800) 1002843
(151) 2009 01 05
(181) 2019 01 05
(511) 25, 28, 35

(260) AM 2010 54108 A
(800) 1002869
(151) 2009 05 14
(181) 2019 05 14
(511) 09, 11

(260) AM 2010 54109 A
(800) 1002932
(151) 2008 06 16
(181) 2018 06 16
(511) 23, 24

(260) AM 2010 54110 A
(800) 1002952
(151) 2009 03 16
(181) 2019 03 16
(511) 05

(260) AM 2010 54111 A
(800) 1002953
(151) 2009 03 16
(181) 2019 03 16
(511) 05

(260) AM 2010 54112 A
(800) 1002954
(151) 2009 03 16

(181) 2019 03 16
(511) 05

(260) AM 2010 54113 A
(800) 1002955
(151) 2009 03 16
(181) 2019 03 16
(511) 05

(260) AM 2010 54114 A
(800) 424939
(151) 2006 09 03
(181) 2016 09 03
(511) 03, 30, 33, 34

(260) AM 2010 54115 A
(800) 529531
(151) 2008 10 19
(181) 2018 10 19
(511) 05

(260) AM 2010 54116 A
(800) 711914
(151) 2009 01 13
(181) 2019 01 13
(511) 18, 25

(260) AM 2010 54117 A
(800) 722763
(151) 1999 10 22
(181) 2009 10 22
(511) 16, 24, 35

(260) AM 2010 54118 A
(800) 846722
(151) 2004 11 02
(181) 2014 11 02
(511) 10

(260) AM 2010 54119 A
(800) 984918
(151) 2008 07 30
(181) 2018 07 30
(511) 25, 35

(260) AM 2010 54120 A
(800) 991945
(151) 2008 12 04
(181) 2018 12 04
(511) 35, 36, 41

(260) AM 2010 54142 A
(800) 1002982
(151) 2009 02 27
(181) 2019 02 27
(511) 11

(260) AM 2010 54143 A
(800) 1002999
(151) 2009 04 02
(181) 2019 04 02
(511) 30

(260) AM 2010 54144 A
(800) 1003008
(151) 2009 04 07
(181) 2019 04 07
(511) 05

(260) AM 2010 54145 A
(800) 1003009
(151) 2009 04 07
(181) 2019 04 07
(511) 05

(260) AM 2010 54147 A
(800) 1003011
(151) 2009 04 07
(181) 2019 04 07
(511) 05

(260) AM 2010 54148 A
(800) 1003012
(151) 2009 04 07
(181) 2019 04 07
(511) 05

(260) AM 2010 54151 A
(800) 1003013
(151) 2009 04 07
(181) 2019 04 07
(511) 05

(260) AM 2010 54152 A
(800) 1003021
(151) 2009 01 13
(181) 2019 01 13
(511) 05

(260) AM 2010 54153 A
(800) 1003022
(151) 2009 03 11

(181) 2019 03 11
(511) 05

(260) AM 2010 54155 A
(800) 1003028
(151) 2009 01 13
(181) 2019 01 13
(511) 05

(260) AM 2010 54156 A
(800) 1003046
(151) 2008 12 09
(181) 2018 12 09
(511) 33

(260) AM 2010 54157 A
(800) 1003051
(151) 2009 04 29
(181) 2019 04 29
(511) 07

(260) AM 2010 54158 A
(800) 1003056
(151) 2009 04 20
(181) 2019 04 20
(511) 05

(260) AM 2010 54159 A
(800) 1003099
(151) 2009 04 06
(181) 2019 04 06
(511) 25

(260) AM 2010 54161 A
(800) 1003137
(151) 2009 05 05
(181) 2019 05 05
(511) 03

(260) AM 2010 54162 A
(800) 1003142
(151) 2009 03 17
(181) 2019 03 17
(511) 29

(260) AM 2010 54163 A
(800) 1003170
(151) 2008 11 07
(181) 2018 11 07
(511) 33

(260) AM 2010 54164 A
(800) 1003188
(151) 2008 10 31
(181) 2018 10 31
(511) 12

(260) AM 2010 54165 A
(800) 1003194
(151) 2008 12 19
(181) 2018 12 19
(511) 07, 08, 09, 11, 12, 37

(260) AM 2010 54166 A
(800) 1003195
(151) 2008 12 19
(181) 2018 12 19
(511) 07, 08, 09, 11, 12, 37

(260) AM 2010 54167 A
(800) 1003196
(151) 2008 12 19
(181) 2018 12 19
(511) 07, 08, 09, 11, 12, 37

(260) AM 2010 54168 A
(800) 1003197
(151) 2009 01 13
(181) 2019 01 13
(511) 05

(260) AM 2010 54169 A
(800) 1003225
(151) 2009 04 16
(181) 2019 04 16
(511) 05

(260) AM 2010 54170 A
(800) 1003226
(151) 2009 04 02
(181) 2019 04 02
(511) 03

(260) AM 2010 54171 A
(800) 1003235
(151) 2009 04 17

(181) 2019 04 17
(511) 03

(260) AM 2010 54172 A
(800) 1003237
(151) 2009 04 15
(181) 2019 04 15
(511) 05

11. სისტემური საძიებლები და შესაბამისობის ცხრილები

11.1. სასაქონლო ნიშნები

11.1.1. სასაქონლო ნიშნის რეგისტრაციის ნომერთან განაცხადის ნომრის, განაცხადის გამოქვეყნების ნომრისა და ბიულეტენის ნომერთან შესაბამისობის ცხრილი

11. CLASSIFICATION INDEXES AND CONCORDANCE TABLES

11.1. TRADE MARKS

11.1.1. Concordance table of numbers of applications and publication data with reference to trademark registration numbers

11. СИСТЕМАТИЧЕСКИЕ УКАЗАТЕЛИ И ТАБЛИЦЫ СООТВЕТСТВИЙ

11.1. ТОВАРНЫЕ ЗНАКИ

11.1.1. Таблица соответствий номеров заявок и данных публикаций с номерами регистрации товарных знаков

რეგისტრაციის ნომერი (111)	განაცხადის ნომერი (210)	განაცხადის გამოქვეყნების ნომერი (260)	მონაცემები ბიულეტენის ნომერი
1	2	3	4
M 2010 20486 R	AM 2009 51981	AM 2009 51981 A	No21(289) 2009
M 2010 20487 R	AM 2009 51982	AM 2009 51982 A	No21(289) 2009
M 2010 20488 R	AM 2009 51984	AM 2009 51984 A	No21(289) 2009
M 2010 20489 R	AM 2009 52289	AM 2009 52289 A	No21(289) 2009
M 2010 20490 R	AM 2009 52989	AM 2009 52989 A	No24(292) 2009
M 2010 20491 R	AM 2009 52170	AM 2010 52170 A	No1(293) 2010
M 2010 20492 R	AM 2009 52600	AM 2009 52600 A	No21(289) 2009
M 2010 20493 R	AM 2009 52632	AM 2009 52632 A	No22(290) 2009
M 2010 20494 R	AM 2009 52634	AM 2009 52634 A	No22(290) 2009
M 2010 20495 R	AM 2009 52698	AM 2009 52698 A	No23(291) 2009
M 2010 20496 R	AM 2009 52700	AM 2009 52700 A	No23(291) 2009
M 2010 20497 R	AM 2009 53098	AM 2009 53098 A	No23(291) 2009
M 2010 20498 R	AM 2009 53100	AM 2009 53100 A	No23(291) 2009
M 2010 20499 R	AM 2009 53102	AM 2009 53102 A	No24(292) 2009
M 2010 20500 R	AM 2009 53399	AM 2010 53399 A	No3(295) 2010
M 2010 20501 R	AM 2009 53414	AM 2010 53414 A	No2(294) 2010
M 2010 20502 R	AM 2009 53420	AM 2010 53420 A	No3(295) 2010
M 2010 20503 R	AM 2009 53421	AM 2010 53421 A	No3(295) 2010
M 2010 20504 R	AM 2009 53422	AM 2010 53422 A	No3(295) 2010
M 2010 20505 R	AM 2009 53641	AM 2010 53641 A	No3(295) 2010
M 2010 20506 R	AM 2009 53643	AM 2010 53643 A	No3(295) 2010
M 2010 20507 R	AM 2009 53644	AM 2010 53644 A	No3(295) 2010
M 2010 20508 R	AM 2009 53645	AM 2010 53645 A	No3(295) 2010
M 2010 20509 R	AM 2009 53677	AM 2010 53677 A	No3(295) 2010
M 2010 20510 R	AM 2009 53678	AM 2010 53678 A	No3(295) 2010
M 2010 20511 R	AM 2009 53697	AM 2010 53697 A	No3(295) 2010
M 2010 20512 R	AM 2009 53771	AM 2010 53771 A	No3(295) 2010
M 2010 20513 R	AM 2009 53772	AM 2010 53772 A	No3(295) 2010
M 2010 20514 R	AM 2009 53773	AM 2010 53773 A	No3(295) 2010
M 2010 20515 R	AM 2009 53776	AM 2010 53776 A	No3(295) 2010
M 2010 20516 R	AM 2009 53949	AM 2010 53949 A	No3(295) 2010
M 2010 20517 R	AM 2009 53967	AM 2010 53967 A	No3(295) 2010
M 2010 20518 R	AM 2009 54040	AM 2010 54040 A	No3(295) 2010

11.1.2. სასაქონლო ნიშნის გამოქვეყნების ნომრისა და განაცხადის ნომრის შესაბამისობის ცხრილი

11.1.2. Concordance table of numbers of published trademark applications with reference to numbers of applications

11.1.2. Таблица соответствий номеров публикаций товарных знаков и номеров заявок

გამოქვეყნების ნომერი (260)	განაცხადის ნომერი (210)	გამოქვეყნების ნომერი (260)	განაცხადის ნომერი (210)
1	2	3	4
AM 2010 52790 A	AM 2009 52790	AM 2010 54983 A	AM 2009 54983
AM 2010 53932 A	AM 2009 53932	AM 2010 54984 A	AM 2009 54984
AM 2010 54515 A	AM 2009 54515	AM 2010 54990 A	AM 2009 54990
AM 2010 54516 A	AM 2009 54516	AM 2010 55010 A	AM 2009 55010
AM 2010 54552 A	AM 2009 54552	AM 2010 55012 A	AM 2009 55012
AM 2010 54553 A	AM 2009 54553	AM 2010 55013 A	AM 2009 55013
AM 2010 54554 A	AM 2009 54554	AM 2010 55014 A	AM 2009 55014
AM 2010 54556 A	AM 2009 54556	AM 2010 55015 A	AM 2009 55015
AM 2010 54557 A	AM 2009 54557	AM 2010 55016 A	AM 2009 55016
AM 2010 54558 A	AM 2009 54558	AM 2010 55019 A	AM 2009 55019
AM 2010 54559 A	AM 2009 54559	AM 2010 55020 A	AM 2009 55020
AM 2010 54731 A	AM 2009 54731	AM 2010 55028 A	AM 2009 55028
AM 2010 54775 A	AM 2009 54775	AM 2010 55029 A	AM 2009 55029
AM 2010 54776 A	AM 2009 54776	AM 2010 55030 A	AM 2009 55030
AM 2010 54786 A	AM 2009 54786	AM 2010 55068 A	AM 2009 55068
AM 2010 54814 A	AM 2009 54814	AM 2010 55093 A	AM 2009 55093
AM 2010 54859 A	AM 2009 54859	AM 2010 55094 A	AM 2009 55094
AM 2010 54894 A	AM 2009 54894	AM 2010 55095 A	AM 2009 55095
AM 2010 54902 A	AM 2009 54902	AM 2010 55096 A	AM 2009 55096
AM 2010 54904 A	AM 2009 54904	AM 2010 55115 A	AM 2009 55115
AM 2010 54905 A	AM 2009 54905	AM 2010 55122 A	AM 2009 55122
AM 2010 54906 A	AM 2009 54906	AM 2010 55125 A	AM 2009 55125
AM 2010 54907 A	AM 2009 54907	AM 2010 55127 A	AM 2009 55127
AM 2010 54950 A	AM 2009 54950	AM 2010 55128 A	AM 2009 55128
AM 2010 54951 A	AM 2009 54951	AM 2010 55129 A	AM 2009 55129
AM 2010 54952 A	AM 2009 54952		

- 11.1.3. სასაქონლო ნიშნის განაცხადის გამოქვეყნების ნომრის სისტემური საძიებელი საქონლის და/ან მომსახურების კლასის მიხედვით
- 11.1.3. Numbers of published applications with reference to classification index of goods and/or services
- 11.1.3. Указатель номеров публикаций заявок в соответствии с классом товаров и/или услуг

საქონლის და/ან მომსახურების კლასი (511)	განაცხადის გამოქვეყნების ნომერი (260)	საქონლის და/ან მომსახურების კლასი (511)	განაცხადის გამოქვეყნების ნომერი (260)
1	2	3	4
1	AM 2010 54904 A	31	AM 2010 55122 A
1	AM 2010 54905 A	32	AM 2010 52790 A
1	AM 2010 54906 A	32	AM 2010 54515 A
1	AM 2010 54907 A	32	AM 2010 54516 A
3	AM 2010 54786 A	32	AM 2010 54786 A
3	AM 2010 54950 A	32	AM 2010 55122 A
3	AM 2010 54951 A	33	AM 2010 54515 A
3	AM 2010 54952 A	33	AM 2010 54516 A
3	AM 2010 54984 A	33	AM 2010 54552 A
4	AM 2010 54904 A	33	AM 2010 54557 A
4	AM 2010 54905 A	33	AM 2010 54558 A
4	AM 2010 54906 A	33	AM 2010 54559 A
4	AM 2010 54907 A	33	AM 2010 55122 A
5	AM 2010 54552 A	34	AM 2010 54894 A
5	AM 2010 54554 A	34	AM 2010 55012 A
5	AM 2010 54556 A	34	AM 2010 55013 A
5	AM 2010 54786 A	34	AM 2010 55014 A
5	AM 2010 55016 A	34	AM 2010 55015 A
5	AM 2010 55019 A	35	AM 2010 53932 A
5	AM 2010 55020 A	35	AM 2010 54552 A
5	AM 2010 55028 A	35	AM 2010 54557 A
5	AM 2010 55068 A	35	AM 2010 54558 A
5	AM 2010 55129 A	35	AM 2010 54559 A
7	AM 2010 55029 A	35	AM 2010 54775 A
9	AM 2010 55029 A	35	AM 2010 54776 A
11	AM 2010 55029 A	35	AM 2010 54786 A
12	AM 2010 55093 A	35	AM 2010 54902 A
12	AM 2010 55094 A	35	AM 2010 54904 A
12	AM 2010 55095 A	35	AM 2010 54905 A
12	AM 2010 55096 A	35	AM 2010 54906 A
16	AM 2010 54902 A	35	AM 2010 54907 A
16	AM 2010 54904 A	35	AM 2010 54950 A
16	AM 2010 54905 A	35	AM 2010 54951 A
16	AM 2010 54906 A	35	AM 2010 54952 A
16	AM 2010 54907 A	35	AM 2010 55010 A
16	AM 2010 55020 A	35	AM 2010 55020 A
16	AM 2010 55028 A	35	AM 2010 55028 A
16	AM 2010 55068 A	35	AM 2010 55068 A
20	AM 2010 54552 A	36	AM 2010 54731 A
21	AM 2010 54950 A	36	AM 2010 54990 A
21	AM 2010 54951 A	37	AM 2010 54904 A
21	AM 2010 54952 A	37	AM 2010 54905 A
22	AM 2010 54786 A	37	AM 2010 54906 A
25	AM 2010 54786 A	37	AM 2010 54907 A

1	2	3	4
28	AM 2010 54553 A	37	AM 2010 54983 A
28	AM 2010 54786 A	38	AM 2010 54859 A
29	AM 2010 53932 A	38	AM 2010 55030 A
29	AM 2010 54516 A	39	AM 2010 54552 A
29	AM 2010 54552 A	39	AM 2010 54904 A
29	AM 2010 54902 A	39	AM 2010 54905 A
29	AM 2010 55010 A	39	AM 2010 54906 A
29	AM 2010 55122 A	39	AM 2010 54907 A
30	AM 2010 53932 A	40	AM 2010 54904 A
30	AM 2010 54515 A	40	AM 2010 54905 A
30	AM 2010 54516 A	40	AM 2010 54906 A
30	AM 2010 54552 A	40	AM 2010 54907 A
30	AM 2010 54786 A	41	AM 2010 54786 A
30	AM 2010 54814 A	42	AM 2010 54904 A
30	AM 2010 54902 A	42	AM 2010 54905 A
30	AM 2010 55115 A	42	AM 2010 54906 A
30	AM 2010 55122 A	42	AM 2010 54907 A
30	AM 2010 55125 A	43	AM 2010 53932 A
30	AM 2010 55127 A	43	AM 2010 54552 A
30	AM 2010 55128 A	43	AM 2010 54786 A
31	AM 2010 54552 A	43	AM 2010 55010 A
31	AM 2010 54902 A		

12. ოფიციალური შეცვობინება

12.1. სასაქონლო ნიშნის სამართლებრივი სტატუსის ცვლილებები

12.2. სასაქონლო ნიშნის რეგისტრაციის მოქმედების ვადის გაგრძელება

12. OFFICIAL NOTIFICATION

12.1. CHANGES IN LEGAL STATUS OF TRADE MARKS

12.2. RENEWAL OF TRADE MARKS REGISTRATION

12. ОФИЦИАЛЬНЫЕ ИЗВЕЩЕНИЯ

12.1. ИЗМЕНЕНИЕ ПРАВОВОГО СТАТУСА ТОВАРНОГО ЗНАКА

12.2. ПРОДЛЕНИЕ СРОКА ДЕЙСТВИЯ РЕГИСТРАЦИИ ТОВАРНОГО ЗНАКА

(111) M 2000 13084 R1

(156) 2010 04 29

(186) 2020 01 26

(732) შპს „მატრიქსი“

ე.თაყაიშვილის ქ., 80, 6000, ბათუმი,

საქართველო

(111) M 2000 13244 R1

(156) 2010 04 20

(186) 2020 04 14

(732) გლაქსო გრუპ ლიმიტიდ

გლაქსო უელქამ ჰაუზი, ბერკლი ავენიუ,

გრინფორდი, მიდლსექსი UB6 0NN,

გაერთიანებული სამეფო

(111) M 2000 13085 R1

(156) 2010 04 29

(186) 2020 01 26

(732) შპს „მატრიქსი“

ე.თაყაიშვილის ქ., 80, 6000, ბათუმი,

საქართველო

(111) M 2000 13326 R1

(156) 2010 06 09

(186) 2020 06 09

(732) შისეიდო კომპანი, ლტდ

7-5-5 გინზა, ჩუო-კუ, ტოკიო 104-8010,

იაპონია

(111) M 2000 13149 R1

(156) 2010 04 20

(186) 2020 03 01

(732) გლაქსო გრუპ ლიმიტიდ

გლაქსო უელქამ ჰაუზი, ბერკლი ავენიუ,

გრინფორდი, მიდლსექსი UB6 0NN,

გაერთიანებული სამეფო

(111) M 2000 13328 R1

(156) 2010 06 09

(186) 2020 06 09

(732) იულკერ გიდა სანაი ვე თიჯარეთ ა.შ.

დავუთფაშა ჯადესი N10, 34015 თოფქაფი,

სტამბოლი, თურქეთი

(111) M 2000 13235 R1

(156) 2010 04 14

(186) 2020 04 14

(732) ვარშავსკიე ზაკლადი ფარმაცეუტიჩნე

„პოლფა“ სპოლკა აკციინა

ულ. კაროლკოვა 22/24, 01-207 ვარშავა,

პოლონეთი

(111) M 2000 13349 R1

(156) 2010 06 09

(186) 2020 06 09

(732) ავონ პროდაკტზ ინკ.

1345 ავენიუ ოფ ზე ამერიკას, ნიუ-იორკი, NY,

აშშ

(111) M 2000 13236 R1

(156) 2010 04 14

(186) 2020 04 14

(732) ვარშავსკიე ზაკლადი ფარმაცეუტიჩნე

„პოლფა“ სპოლკა აკციინა

ულ. კაროლკოვა 22/24, 01-207 ვარშავა,

პოლონეთი

(111) M 2000 13374 R1

(156) 2010 06 09

(186) 2020 06 09

(732) კიმპერლი-კლარკ უორლდვაიდ, ინკ.

ნიინა, უისკონსინი 54956, აშშ

(111) M 2000 13237 R1

(156) 2010 04 14

(186) 2020 04 14

(732) ვარშავსკიე ზაკლადი ფარმაცეუტიჩნე

„პოლფა“ სპოლკა აკციინა

ულ. კაროლკოვა 22/24, 01-207 ვარშავა,

პოლონეთი

(111) M 2000 13450 R1

(156) 2010 09 07

(186) 2020 09 07

(732) შპს „მატრიქსი“

ე.თაყაიშვილის ქ., 80, 6000, ბათუმი,

საქართველო

(111) M 2000 13458 R1

(156) 2010 09 11

(186) 2020 09 11

(732) გლაქსო გრუპ ლიმიტიდ

გლაქსო უელქამ ჰაუზი, ბერკლი ავენიუ,

გრინფორდი, მიდლსექსი UB6 0NN,

გაერთიანებული სამეფო

(111) M 2000 13493 R1

(156) 2010 09 19

(186) 2020 09 19

(732) გლაქსო გრუპ ლიმიტიდ

გლაქსო უელქამ ჰაუზი, ბერკლი ავენიუ,

გრინფორდი, მიდლსექსი UB6 0NN,

გაერთიანებული სამეფო

(111) M 2000 13497 R1

(156) 2010 09 19

(186) 2020 09 19

(732) გლაქსო გრუპ ლიმიტიდ

გლაქსო უელქამ ჰაუზი, ბერკლი ავენიუ,

გრინფორდი, მიდლსექსი UB6 0NN,

გაერთიანებული სამეფო

(111) M 2000 13554 R1

(156) 2010 10 30

(186) 2020 10 30

(732) მერიალ ლიმიტიდ

სენდრინგემ ჰაუზი, სენდრინგემ ავენიუ,

ჰერლო ბიზნეს პარკი, ჰერლო CM19 5QA,

გაერთიანებული სამეფო

(111) M 2000 13598 R1

(156) 2010 11 28

(186) 2020 11 28

(732) იულკერ გიდა სანაი ვე თიჯარეთ ა.შ.

დავუთფაშა ჯადესი N10, 34015 თოფქავი,

სტამბოლი, თურქეთი

(111) M 2000 13605 R1

(156) 2010 11 28

(186) 2020 11 28

(732) გლაქსო გრუპ ლიმიტიდ

გლაქსო უელქამ ჰაუზი, ბერკლი ავენიუ,

გრინფორდი, მიდლსექსი UB6 0NN,

გაერთიანებული სამეფო

(111) M 2000 13666 R1

(156) 2010 12 28

(186) 2020 12 28

(732) გლაქსო გრუპ ლიმიტიდ

გლაქსო უელქამ ჰაუზი, ბერკლი ავენიუ,

გრინფორდი, მიდლსექსი UB6 0NN,

გაერთიანებული სამეფო

**12.3. სასაქონლო ნიშნის რეგისტრაციასთან დაკავშირებული
ცვლილებები**

12.4. სასაქონლო ნიშანზე უფლებების სრული გადაცემა

12.3. CHANGES IN TRADE MARK REGISTRATION

12.4. COMPLETE ASSIGNMENT OF RIGHTS FOR THE TRADE MARKS

**12.3. ИЗМЕНЕНИЯ, СВЯЗАННЫЕ С РЕГИСТРАЦИЕЙ ТОВАРНЫХ
ЗНАКОВ**

12.4. ПОЛНАЯ ПЕРЕДАЧА ПРАВ НА ТОВАРНЫЕ ЗНАКИ

(111) M 1998 010483 R1
(732) სბიპ ბ.გ., ვენა 327, 3013 AL
როტერდამი, ნიდერლანდი
(770) კურს ეუროპიან პროპერტიზ გმბჰ, ვენა,
შაფჰაუზენ ბრენჩი, პესტალოცი შტრასე 2,
8201 შაფჰაუზენი, შვეიცარია
(580) 2009-07-28

(770) სი & სი ინტერნეშენელ ლიმიტიდ, ზე
გრანჯი, სტილორგან როუდი, ბლექროკი, კო.
დუბლინი, ირლანდია
(580) 2010-05-25

(111) M 1998 010483 R1
(732) მოლსან კურს ბრუინგ კომპანი (UK)
ლიმიტიდ, 137 ჰაი სტრიტი, ბარტონ აპონ
ტრენტი, სტაფორდშირი DE14 1JZ,
გაერთიანებული სამეფო
(770) სბიპ ბ.გ., ვენა 327, 3013 AL
როტერდამი, ნიდერლანდი
(580) 2010-05-14

(111) M 2000 013388 R
(732) ასკომ ნეტვორკ ტესტინგ აბ, ბოქს 920,
971 28 ლულეა, შვედეთი
(770) ტელეფონაქტივობლაგეტ ლ მ ერიკსონ,
SE-126 25 სტოკჰოლმი, შვედეთი
(580) 2010-05-27

(111) M 1998 010484 R1
(732) სბიპ ბ.გ., ვენა 327, 3013 AL
როტერდამი, ნიდერლანდი
(770) კურს ეუროპიან პროპერტიზ გმბჰ, ვენა,
შაფჰაუზენ ბრენჩი, პესტალოცი შტრასე 2,
8201 შაფჰაუზენი, შვეიცარია
(580) 2009-07-28

(111) M 2002 014398 R
(732) შამპან რიუინარ, 4, რიუ დე კრეიერ,
51100 რეიმსი, საფრანგეთი
(770) შამპან მოე & შანდონ, 20 ავენიუ დე
შამპანი, 51200 ეპერნე, საფრანგეთი
(580) 2010-05-24

(111) M 1998 010484 R1
(732) მოლსან კურს ბრუინგ კომპანი (UK)
ლიმიტიდ, 137 ჰაი სტრიტი, ბარტონ აპონ
ტრენტი, სტაფორდშირი DE14 1JZ,
გაერთიანებული სამეფო
(770) სბიპ ბ.გ., ვენა 327, 3013 AL
როტერდამი, ნიდერლანდი
(580) 2010-05-14

(111) M 2002 014398 R
(732) კრუგ, ვინს ფინს დე შამპან, 5, რიუ
კოკბერი, 51100 რეიმსი, საფრანგეთი
(770) შამპან რიუინარ, 4, რიუ დე კრეიერ,
51100 რეიმსი, საფრანგეთი
(580) 2010-05-24

(111) M 1999 012903 R1
(732) სი & სი ინტერნეშენელ ლიმიტიდ, ზე
გრანჯი, სტილორგან როუდი, ბლექროკი, კო.
დუბლინი, ირლანდია
(770) ბრანდბრიუ ს.ა., 5 პარკ დ'აქტივიტე
სირდალი, L-5365 მუნსბახი, ლუქსემბურგი
(580) 2010-05-25

(111) M 2002 014398 R
(732) მქს, 9, ავენიუ დე შამპანი, 51200
ეპერნე, საფრანგეთი
(770) კრუგ, ვინს ფინს დე შამპან, 5, რიუ
კოკბერი, 51100 რეიმსი, საფრანგეთი
(580) 2010-05-24

(111) M 1999 012903 R1
(732) სი & სი იპ სარლ, 18 ავენიუ მარი-
ტერეზა, L-2132, ლუქსემბურგი

(111) M 2003 015007 R
(732) უილმარ ინტერნეშენელ ლიმიტიდ, 56
ნეილ როუდი, სინგაპური 088830, სინგაპური
(770) უილმარ ტრეიდიინგ (ჩინა) პტე. ლტდ.,
No.1 კიმ სენგ პრომენადი, #05-01 გრეიტ-
უორლდ-სიტი, სინგაპური 237994, სინგაპური
(580) 2010-05-25

(111) M 2003 015178 R
(732) უილმარ ინტერნეშენელ ლიმიტიდ, 56
ნეილ როუდი, სინგაპური 088830, სინგაპური

(770) უილმარ ტრეიდინგ (ჩინა) პტე. ლტდ.,
No.1 კიმ სენგ პრომენადი, #05-01 გრეიტ-
უორლდ-სიტი, სინგაპური 237994, სინგაპური
(580) 2010-05-25

(111) M 2003 015179 R

(732) უილმარ ინტერნეშენელ ლიმიტიდ, 56
ნეილ როუდი, სინგაპური 088830, სინგაპური
(770) უილმარ ტრეიდინგ (ჩინა) პტე. ლტდ.,
No.1 კიმ სენგ პრომენადი, #05-01 გრეიტ-
უორლდ-სიტი, სინგაპური 237994, სინგაპური
(580) 2010-05-25

(111) M 2003 015181 R

(732) უილმარ ინტერნეშენელ ლიმიტიდ, 56
ნეილ როუდი, სინგაპური 088830, სინგაპური
(770) უილმარ ტრეიდინგ (ჩინა) პტე. ლტდ.,
No.1 კიმ სენგ პრომენადი, #05-01 გრეიტ-
უორლდ-სიტი, სინგაპური 237994, სინგაპური
(580) 2010-05-25

(111) M 2003 015182 R

(732) უილმარ ინტერნეშენელ ლიმიტიდ, 56
ნეილ როუდი, სინგაპური 088830, სინგაპური
(770) უილმარ ტრეიდინგ (ჩინა) პტე. ლტდ.,
No.1 კიმ სენგ პრომენადი, #05-01 გრეიტ-
უორლდ-სიტი, სინგაპური 237994, სინგაპური
(580) 2010-05-25

(111) M 2003 015183 R

(732) უილმარ ინტერნეშენელ ლიმიტიდ, 56
ნეილ როუდი, სინგაპური 088830, სინგაპური
(770) უილმარ ტრეიდინგ (ჩინა) პტე. ლტდ.,
No.1 კიმ სენგ პრომენადი, #05-01 გრეიტ-
უორლდ-სიტი, სინგაპური 237994, სინგაპური
(580) 2010-05-25

(111) M 2003 015184 R

(732) უილმარ ინტერნეშენელ ლიმიტიდ, 56
ნეილ როუდი, სინგაპური 088830, სინგაპური
(770) უილმარ ტრეიდინგ (ჩინა) პტე. ლტდ.,
No.1 კიმ სენგ პრომენადი, #05-01 გრეიტ-
უორლდ-სიტი, სინგაპური 237994, სინგაპური
(580) 2010-05-25

(111) M 2010 020333 R

(732) კრუგ ვინს ფინს დე შამპან, 5, რიუ
კოკბერი, F-51 100 რეიმსი, საფრანგეთი
(770) ვევე კლიკო პონსარდენ, მეზონ ფონდუ en
1772, 12, რიუ დე ტამპლი, F-51100 რეიმსი,
საფრანგეთი
(580) 2010-05-24

(111) M 2010 020333 R

(732) მქკს, 9, ავენიუ დე შამპანი, 51200
ეპერნე, საფრანგეთი
(770) კრუგ ვინს ფინს დე შამპან, 5, რიუ
კოკბერი, F-51 100 რეიმსი, საფრანგეთი
(580) 2010-05-24

(111) M 1996 003261 R1

(732) ზენტ-გობენ ვერნერ გმბჰ, ბიურგერ
მაისტერ-გრიუნცვაიგ-შტრასე 1, 67059
ლიუდვიგსჰაფენი, გერმანია
(770) მაქსით დოილანდ გმბჰ,
კუპფერთორშტრასე 35, D-79206 ბრეიზახი,
გერმანია
(580) 2010-05-20

(111) M 1996 003374 R1

(732) სი & სი ინტერნეშენელ ლიმიტიდ, ზე
გრანჯი, სტილორგან როუდი, ბლეკროკი, კო.
დუბლინი, ირლანდია
(770) ბრანდბრიუ ს.ა., 5 პარკ დ'აქტივიტე
სირდალი, L-5365 მუნსბახი, ლუქსემბურგი
(580) 2010-05-25

(111) M 1996 003374 R1

(732) სი & სი იპ სარლ, 18 ავენიუ მარი-
ტერეზა, L-2132, ლუქსემბურგი
(770) სი & სი ინტერნეშენელ ლიმიტიდ, ზე
გრანჯი, სტილორგან როუდი, ბლეკროკი, კო.
დუბლინი, ირლანდია
(580) 2010-05-25

(111) M 1996 003569 R1

(732) შამპან რიუინარ, 4, რიუ დე კრეიერ,
51100 რეიმსი, საფრანგეთი
(770) შამპან მოე & შანდონ, 20 ავენიუ დე
შამპანი, 51200 ეპერნე, საფრანგეთი
(580) 2010-05-24

(111) M 1996 003569 R1

(732) კრუგ, ვინს ფინს დე შამპან, 5, რიუ
კოკბერი, 51100 რეიმსი, საფრანგეთი
(770) შამპან რიუინარ, 4, რიუ დე კრეიერ,
51100 რეიმსი, საფრანგეთი
(580) 2010-05-24

(111) M 1996 003569 R1

(732) მქკს, 9, ავენიუ დე შამპანი, 51200
ეპერნე, საფრანგეთი
(770) კრუგ, ვინს ფინს დე შამპან, 5, რიუ
კოკბერი, 51100 რეიმსი, საფრანგეთი
(580) 2010-05-24

(580) 2010-05-24

(111) M 1998 008482 R1
 (732) მკს, 9, ავენიუ დე შამპანი, 51200 ეპერნე, საფრანგეთი
 (770) კრუგ ვინს ფინს დე შამპან, 5, რიუ კოკბერი, 51100 რეიმსი, საფრანგეთი
 (580) 2010-05-24

(111) M 1998 008483 R1
 (732) შამპან რიუინარ, 4, რიუ დე კრეიერ, 51100 რეიმსი, საფრანგეთი
 (770) შამპან მოე & შანდონ, 20 ავენიუ დე შამპანი, 51200 ეპერნე, საფრანგეთი
 (580) 2010-05-24

(111) M 1998 008483 R1
 (732) კრუგ ვინს ფინს დე შამპან, 5, რიუ კოკბერი, 51100 რეიმსი, საფრანგეთი
 (770) შამპან რიუინარ, 4, რიუ დე კრეიერ, 51100 რეიმსი, საფრანგეთი
 (580) 2010-05-24

(111) M 1998 008483 R1
 (732) მკს, 9, ავენიუ დე შამპანი, 51200 ეპერნე, საფრანგეთი
 (770) კრუგ ვინს ფინს დე შამპან, 5, რიუ კოკბერი, 51100 რეიმსი, საფრანგეთი
 (580) 2010-05-24

(111) M 1998 008484 R1
 (732) კრუგ ვინს ფინს დე შამპან, 5, რიუ კოკბერი, F-51100 რეიმსი, საფრანგეთი
 (770) შამპან რიუინარ, 4, რიუ დე კრეიერ, F-51100 რეიმსი, საფრანგეთი
 (580) 2010-05-24

(111) M 1998 008484 R1
 (732) მკს, 9, ავენიუ დე შამპანი, 51200 ეპერნე, საფრანგეთი
 (770) კრუგ ვინს ფინს დე შამპან, 5, რიუ კოკბერი, F-51100 რეიმსი, საფრანგეთი
 (580) 2010-05-24

(111) M 1998 009788 R1
 (732) კრუგ ვინს ფინს დე შამპან, 5, რიუ კოკბერი, F-51 100 რეიმსი, საფრანგეთი
 (770) ვევ კლიკო პონსარდენ, 12, რიუ დიუ ტამპლი, F-51100 რეიმსი, საფრანგეთი
 (580) 2010-05-24

(111) M 1998 009788 R1
 (732) მკს, 9, ავენიუ დე შამპანი, 51200 ეპერნე, საფრანგეთი
 (770) კრუგ ვინს ფინს დე შამპან, 5, რიუ კოკბერი, F-51 100 რეიმსი, საფრანგეთი
 (580) 2010-05-24

12.5. სასაქონლო ნიშნის მფლობელის სახელისა და/ან მისამართის ცვლილებები

12.5. სასაქონლო ნიშნის მფლობელის სახელისა და/ან მისამართის ცვლილებები

12.5. CHANGES IN NAME AND/OR ADDRESS OF TRADE MARK HOLDER

12.5. ИЗМЕНЕНИЯ ИМЕНИ И/ИЛИ АДРЕСА ВЛАДЕЛЬЦА ТОВАРНОГО ЗНАКА

(111) M 2000 013222 R1
(732) იმპერიალ ქემიკალ ინდასტრიზ ლიმიტიდ, 26 ფლორი, პორტლენდ ჰაუზი, ბრესენდენ პლეისი, ლონდონი SW 1E 5 BG, გაერთიანებული სამეფო
(770) იმპერიალ ქემიკალ ინდასტრიზ პლკ, 20 მანჩესტერ სქევა, ლონდონი WIU 3AN, გაერთიანებული სამეფო
(580) 2010-05-14

(732) უილმარ ტრედიინგ (ჩინა) პტე. ლტდ., No.1 კიმ სენგ პრომენადი, #05-01 გრეიტ-უორლდ-სიტი, სინგაპური 237994, სინგაპური
(770) კუოკ ოილზ & გრეინზ პტი ლტდ, No.1 კიმ სენგ პრომენადი, #05-01 გრეიტ-უორლდ-სიტი, სინგაპური 237994, სინგაპური
(580) 2010-05-25

(111) M 2000 013235 R1
(732) ვარშავსკიე ზაკლადი ფარმაცეუტიჩნე „პოლფა“ სპოლკა აკციინა, ულ.კაროლკოვა 22/24, 01-207 ვარშავა, პოლონეთი
(770) ვარშავსკიე ზაკლადი ფარმაცეუტიჩნე „პოლფა“, 01-207, კაროლკოვას ქ. 22-24, ვარშავა, პოლონეთი
(580) 2010-05-17

(111) M 2003 015178 R
(732) უილმარ ტრედიინგ (ჩინა) პტე. ლტდ., No.1 კიმ სენგ პრომენადი, #05-01 გრეიტ-უორლდ-სიტი, სინგაპური 237994, სინგაპური
(770) კუოკ ოილზ & გრეინზ პტი ლტდ, No.1 კიმ სენგ პრომენადი, #05-01 გრეიტ-უორლდ-სიტი, სინგაპური 237994, სინგაპური
(580) 2010-05-25

(111) M 2000 013236 R1
(732) ვარშავსკიე ზაკლადი ფარმაცეუტიჩნე „პოლფა“ სპოლკა აკციინა, ულ.კაროლკოვა 22/24, 01-207 ვარშავა, პოლონეთი
(770) ვარშავსკიე ზაკლადი ფარმაცეუტიჩნე „პოლფა“, 01-207, კაროლკოვას ქ. 22-24, ვარშავა, პოლონეთი
(580) 2010-05-17

(111) M 2003 015179 R
(732) უილმარ ტრედიინგ (ჩინა) პტე. ლტდ., No.1 კიმ სენგ პრომენადი, #05-01 გრეიტ-უორლდ-სიტი, სინგაპური 237994, სინგაპური
(770) კუოკ ოილზ & გრეინზ პტი ლტდ, No.1 კიმ სენგ პრომენადი, #05-01 გრეიტ-უორლდ-სიტი, სინგაპური 237994, სინგაპური
(580) 2010-05-25

(111) M 2000 013237 R1
(732) ვარშავსკიე ზაკლადი ფარმაცეუტიჩნე „პოლფა“ სპოლკა აკციინა, ულ.კაროლკოვა 22/24, 01-207 ვარშავა, პოლონეთი
(770) ვარშავსკიე ზაკლადი ფარმაცეუტიჩნე „პოლფა“, 01-207, კაროლკოვას ქ. 22-24, ვარშავა, პოლონეთი
(580) 2010-05-17

(111) M 2003 015181 R
(732) უილმარ ტრედიინგ (ჩინა) პტე. ლტდ., No.1 კიმ სენგ პრომენადი, #05-01 გრეიტ-უორლდ-სიტი, სინგაპური 237994, სინგაპური
(770) კუოკ ოილზ & გრეინზ პტი ლტდ, No.1 კიმ სენგ პრომენადი, #05-01 გრეიტ-უორლდ-სიტი, სინგაპური 237994, სინგაპური
(580) 2010-05-25

(111) M 2000 013554 R1
(732) მერიალ ლიმიტიდ, სენდრინგემ ჰაუზი, სენდრინგემ ავენიუ, ჰერლო ბიზნეს პარკი, ჰერლო CM19 5QA, გაერთიანებული სამეფო
(770) მერიალ ლიმიტიდ, 27, ნაიტსბრიჯი, GB-SWIX 7QT ლონდონი, გაერთიანებული სამეფო
(580) 2010-05-25

(111) M 2003 015182 R
(732) უილმარ ტრედიინგ (ჩინა) პტე. ლტდ., No.1 კიმ სენგ პრომენადი, #05-01 გრეიტ-უორლდ-სიტი, სინგაპური 237994, სინგაპური
(770) კუოკ ოილზ & გრეინზ პტი ლტდ, No.1 კიმ სენგ პრომენადი, #05-01 გრეიტ-უორლდ-სიტი, სინგაპური 237994, სინგაპური
(580) 2010-05-25

(111) M 2003 015007 R

(111) M 2003 015183 R

(732) უილმარ ტრეიდიנג (ჩინა) პტე. ლტდ.,
No.1 კიმ სენგ პრომენადი, #05-01 გრეიტ-
-უორლდ-სიტი, სინგაპური 237994,
სინგაპური
(770) კუოკ ოილზ & გრეინზ პტი ლტდ, No.1
კიმ სენგ პრომენადი, #05-01 გრეიტ-უორლდ-
-სიტი, სინგაპური 237994,
სინგაპური
(580) 2010-05-25

(111) M 2003 015184 R
(732) უილმარ ტრეიდიנג (ჩინა) პტე. ლტდ.,
No.1 კიმ სენგ პრომენადი, #05-01 გრეიტ-
-უორლდ-სიტი, სინგაპური 237994, სინგაპური
(770) კუოკ ოილზ & გრეინზ პტი ლტდ, No.1
კიმ სენგ პრომენადი, #05-01 გრეიტ-უორლდ-
-სიტი, სინგაპური 237994, სინგაპური
(580) 2010-05-25

(111) M 2009 019182 R
(732) ჯორჯ ვ იტერტაინმენტ (სოსიეტე
ანონიმ), 4 ავენიუ დე ლ'ოპერა, 75001 პარიზი,
საფრანგეთი
(770) ჯორჯ ვ რესტორასიონ (სოსიეტე
ანონიმ), 4 ავენიუ დე ლ'ოპერა, 75001 პარიზი,
საფრანგეთი
(580) 2010-05-17

(111) M 1995 000556 R1
(732) გაბა ინტერნაციონალ ჰოლდინგ აგ,
გრანბეტსმათვეგ, CH-4106 თერვილი,
შვეიცარია
(770) გაბა ინტერნაციონალ აგ, ემილ ფრეი-
-შტრასე 100, 4142 მიუნხენსტაინი,
შვეიცარია
(580) 2010-05-17

(111) M 1995 000571 R1
(732) გაბა ინტერნაციონალ ჰოლდინგ აგ,
გრანბეტსმათვეგ, CH-4106 თერვილი,
შვეიცარია
(770) გაბა ინტერნაციონალ აგ, ემილ ფრეი-
-შტრასე 100, 4142 მიუნხენსტაინი,
შვეიცარია
(580) 2010-05-17

13. სამრეწველო ნიმუშებისა და სასაქონლო ნიშნების ფერადი გამოსახულებები*

13. COLOR REPRODUCTIONS OF INDUSTRIAL DESIGNS AND REGISTERED TRADE MARKS*

13. ЦВЕТНЫЕ ИЗОБРАЖЕНИЯ ПРОМЫШЛЕННЫХ ОБРАЗЦОВ И ЗАРЕГИСТРИРОВАННЫХ ЗНАКОВ*

(55) (10) AD 2010 589 S



(540) (260) AM 2010 54552 A



(540) (260) AM 2010 54775 A



(540) (260) AM 2010 54776 A



(55) (10) AD 2010 586 S



(540) (260) AM 2010 54786 A

(540) (260) AM 2010 53932 A



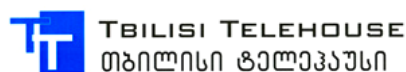
ბამბო BAMBŌ BAMBO



(540) (260) AM 2010 54515 A



(540) (260) AM 2010 54859 A



(540) (260) AM 2010 54894 A

(540) (260) AM 2010 54516 A



* ფერადი გამოსახულების ბეჭდვის ხერხი ფერების ზუსტად გამოსახვის საშუალებას არ იძლევა

* Color image printing process does not enable exact reproduction of colours

* Способ печатания цветного изображения знака не дает возможность точного воспроизведения цветов

(540) (260) AM 2010 54904 A



(540) (260) AM 2010 55015 A



(540) (260) AM 2010 54905 A



(540) (260) AM 2010 55030 A



(540) (260) AM 2010 54906 A



(540) (260) AM 2010 55122A

(540) (260) AM 2010 54907 A



(540) (260) AM 2010 55010 A



(540) (260) AM 2010 55125 A



(540) (260) AM 2010 55012A



(540) (260) AM 2010 55013 A



(540) (260) AM 2010 55014 A



ოფიციალური ბიულეტენი

№ 11(303)

მთავარი რედაქტორი:	მ. ტაბიკე
რედაქტორი:	მ. ტატიშვილი
მთარბმენელი რედაქტორები:	მ. სიჭინავა ბ. ნადარეშიძე
კორექტორები:	ლ. ჭანტურია ც. ელბაძე
კომპიუტერული წყობა:	მ. ორდენიძე ქ. სვანიძე
რიზობრაფზე გეჭდვა:	ი. გომოლაშვილი

გალეცა ასაწყობად 2010.05.20

ხელმოწერილია დასაგეჭდად 2010.06.10

ტირაჟი 80

შეკვეთა №11

დაგეჭდილია საქსატენის კოლიგრაფიულ ბაზაში

მის.: 0179, თბილისი, ნინო რამიშვილის ქ.№6