



საქართველოს ინტელექტუალური
საკუთრების ეროვნული ცენტრი

საქპატენტი

სამრეწველო საკუთრების

ოფიციალური

ბიულეტენი

**OFFICIAL BULLETIN
OF THE INDUSTRIAL PROPERTY**

**ОФИЦИАЛЬНЫЙ БЮЛЛЕТЕНЬ
ПРОМЫШЛЕННОЙ СОБСТВЕННОСТИ**

13(257)

2008

თბილისი

სამრეწველო საკუთრების

ოფიციალური

ბიულეტენი

**OFFICIAL BULLETIN
OF THE INDUSTRIAL PROPERTY**

**ОФИЦИАЛЬНЫЙ БЮЛЛЕТЕНЬ
ПРОМЫШЛЕННОЙ СОБСТВЕННОСТИ**

13(257)

გამოგონებები

INVENTIONS

ИЗОБРЕТЕНИЯ

სასარგებლო მოდელები

UTILITY MODELS

ПОЛЕЗНЫЕ МОДЕЛИ

სამრეწველო ნიშნები

INDUSTRIAL DESIGNS

ПРОМЫШЛЕННЫЕ ОБРАЗЦЫ

სასაქონლო ნიშნები

TRADE MARKS

ТОВАРНЫЕ ЗНАКИ

ბიულეტენი მოთავსებული მასალების გამოქვეყნების თარიღია
2008 წლის 10 ივლისი

ბიულეტენი გამოდის თვეში ორჯერ

გამომგონებები
INVENTIONS
ИЗОБРЕТЕНИЯ

განაცხადები:

APPLICATIONS: №№ 9884; 9160; 10245; 8846; 9472; 9048; 9461; 9469; 9840;
9764; 9734; 9783; 9776; 10211; 9643; 9844; 9202; 9645;
9031; 9236

ЗАЯВКИ:

სასარგებლო მოდელები
UTILITY MODELS
ПОЛЕЗНЫЕ МОДЕЛИ

განაცხადები:

APPLICATIONS: №№ 10103; 9639; 10491; 10431; 10471; 10371; 10536; 8899

ЗАЯВКИ:

სამრეწველო ნიმუშები
INDUSTRIAL DESIGNS
ПРОМЫШЛЕННЫЕ ОБРАЗЦЫ

განაცხადები:

APPLICATIONS: №№ 484; 464; 482-483; 481

ЗАЯВКИ:

პატენტები გამომგონებებზე (მეორე პუბლიკაცია)

PATENTS FOR INVENTIONS (second publication) №№ 1414-1429

ПАТЕНТЫ НА ИЗОБРЕТЕНИЯ (вторая публикация)

პატენტები სასარგებლო მოდელებზე (მეორე პუბლიკაცია)

PATENTS FOR UTILITY MODELS (second publication) №№ 1423-1431

ПАТЕНТЫ НА ПОЛЕЗНЫЕ МОДЕЛИ (вторая публикация)

პატენტი სამრეწველო ნიმუშზე (მეორე პუბლიკაცია)

PATENT FOR INDUSTRIAL DESIGN (second publication) № 348

ПАТЕНТ НА ПРОМЫШЛЕННЫЙ ОБРАЗЕЦ (вторая публикация)

სასაქონლო ნიშნები

TRADE MARKS

ТОВАРНЫЕ ЗНАКИ

ეროვნული განაცხადები:

NATIONAL APPLICATIONS: №№ 40693*; 43830; 45057; 45060; 45282-
НАЦИОНАЛЬНЫЕ ЗАЯВКИ: -45284; 45304-45306; 45316-45320;
45340-45341; 45345-45346; 45424;
45443-45444; 45449-45450; 45463;
45478-45479; 45487; 45558-45560; 45595;
45639; 45648-45650

საერთაშორისო განაცხადები:

INTERNATIONAL APPLICATIONS: №№ 37979*; 38028*; 39779*; 44029;
МЕЖДУНАРОДНЫЕ ЗАЯВКИ: 44692; 44698-44706; 44752-44754;
44757-44768; 44771-44773; 44776-44780; 44828-44863; 44865-44866; 44868-
44879; 44881-44884; 44888; 44890-44906; 44940-44944; 44960-44961; 44963;
44965-44978; 44981-44989; 44991-45005; 45007-45010; 45012; 45021-45022;
45024-45028; 45031-45042; 45063-45065; 45067; 45074-45081; 45083-45099;
45102-45113; 45117-45118; 45120-45123; 45125-45132; 45136; 47720

რეგისტრირებული სასაქონლო ნიშნები:

REGISTERED TRADE MARKS: №№ 18563 - 18577

РЕГИСТРИРОВАННЫЕ ТОВАРНЫЕ ЗНАКИ:

საერთაშორისო რეგისტრირებული სასაქონლო ნიშნები:

INTERNATIONAL REGISTERED TRADE MARKS: №№ 36042; 37276; 37327;
МЕЖДУНАРОДНЫЕ РЕГИСТРИРОВАННЫЕ 38947; 39675; 36092;
ТОВАРНЫЕ ЗНАКИ: 36235-36237; 38545;
38874; 43404-43414;
43416-43418; 43582;
43584-43595; 43597-
-43602; 43606-43615;
43617-43658; 43660-
-43680; 43682-43702;
43704-43706; 43708-
-43711; 43713; 43721;
43724-43725; 43727-
-43730; 43747; 43750-
-43751; 43753-43760;
46650; 31297

* აპელაციის შემდეგ გამოქვეყნებული განაცხადების ნომრები აღნიშნულია ვარსკვლავით

* სასამართლოს გადაწყვეტილების შემდეგ გამოქვეყნებული განაცხადების ნომრები აღნიშნულია ვარსკვლავით

შ ი ნ ა ა რ ს ი

1.	გამოგონებები	25
1.1.	განაცხადები	25
2.	სასარგებლო მოდელები	46
2.1.	განაცხადები	46
3.	სამრეწველო ნიმუშები	54
3.1.	განაცხადები	54
4.	გამოგონებები	57
4.1.	პატენტები გამოგონებაზე (მეორე პუბლიკაცია)	57
5.	სასარგებლო მოდელები	61
5.1.	პატენტები სასარგებლო მოდელებზე (მეორე პუბლიკაცია)	61
6.	სამრეწველო ნიმუშები	3
6.1.	პატენტები სამრეწველო ნიმუშებზე (მეორე პუბლიკაცია)	63
7.	სისტემური საძიებლები და შესაბამისობის ცხრილები	64
7.1	გამოგონებები	64
7.1.1	საერთაშორისო კლასიფიკაციის ინდექსთან განაცხადის გამოქვეყნების ნომრების შესაბამისობის ცხრილი	64
7.1.2	განაცხადის გამოქვეყნების ნომრებთან საერთაშორისო კლასიფიკაციის ინდექსების შესაბამისობის ცხრილი	65
7.2	სასარგებლო მოდელები	65
7.2.1	საერთაშორისო კლასიფიკაციის ინდექსთან განაცხადის გამოქვეყნების ნომრების შესაბამისობის ცხრილი	65
7.2.2	განაცხადის გამოქვეყნების ნომრებთან საერთაშორისო კლასიფიკაციის ინდექსების შესაბამისობის ცხრილი	66
7.3	სამრეწველო ნიმუშები	66
7.3.1	საერთაშორისო კლასიფიკაციის ინდექსთან განაცხადის გამოქვეყნების ნომრების შესაბამისობის ცხრილი	66
7.3.2	განაცხადის გამოქვეყნების ნომრებთან საერთაშორისო კლასიფიკაციის ინდექსების შესაბამისობის ცხრილი	66
7.4.	გამოგონებები (მეორე პუბლიკაცია)	67
7.4.1.	საერთაშორისო კლასიფიკაციის ინდექსთან განაცხადის პატენტის და გამოქვეყნების ნომრების შესაბამისობის ცხრილი	67
7.4.2.	პატენტის ნომერთან განაცხადების გამოქვეყნების ნომრისა და საერთაშორისო კლასიფიკაციის ინდექსის შესაბამისობის ცხრილი	68
7.4.3.	განაცხადის ნომერთან, განაცხადის გამოქვეყნების ნომრისა და პატენტის ნომრის შესაბამისობის ცხრილი	69
7.5.	სასარგებლო მოდელები (მეორე პუბლიკაცია)	69
7.5.1.	საერთაშორისო კლასიფიკაციის ინდექსთან განაცხადის პატენტის და გამოქვეყნების ნომრების შესაბამისობის ცხრილი	69
7.5.2.	პატენტის ნომერთან განაცხადების გამოქვეყნების ნომრისა და საერთაშორისო კლასიფიკაციის ინდექსის შესაბამისობის ცხრილი	70
7.5.3.	განაცხადის ნომერთან, განაცხადის გამოქვეყნების ნომრისა და პატენტის ნომრის შესაბამისობის ცხრილი	70

7.6.	სამრეწველო ნიმუშები (მეორე პუბლიკაცია)	71
7.6.1.	საერთაშორისო ულასიფიკაციის ინდექსთან განაცხადის პატენტის და გამოქვეყნების ნომრების შესაბამისობის ცხრილი	71
7.6.2.	პატენტის ნომერთან განაცხადების გამოქვეყნების ნომრისა და საერთაშორისო ულასიფიკაციის ინდექსის შესაბამისობის ცხრილი	71
7.6.3.	განაცხადის ნომერთან, განაცხადის გამოქვეყნების ნომრისა და პატენტის ნომრის შესაბამისობის ცხრილი	71
8.	ოფიციალური შეტყობინება	72
9.	სასაქონლო ნიშნები	73
9.1.	განაცხადები	73
9.1.1.	ეროვნული განაცხადები	73
9.1.2.	საერთაშორისო განაცხადები	86
9.2.	რეგისტრირებული სასაქონლო ნიშნები	111
9.3.	საერთაშორისო რეგისტრირებული სასაქონლო ნიშნები	113
10.	სისტემური საძიებლები და შესაბამისობის ცხრილები	123
10.1.	სასაქონლო ნიშნები	123
10.1.1.	სასაქონლო ნიშნის რეგისტრაციის ნომერთან განაცხადის ნომრის, განაცხადის გამოქვეყნების ნომრისა და ბიულეტენის ნომერთან შესაბამისობის ცხრილი	123
10.1.2.	სასაქონლო ნიშნის გამოქვეყნების ნომრისა და განაცხადის ნომრის შესაბამისობის ცხრილი	124
10.1.3.	სასაქონლო ნიშნის საქონლის და/ან მომსახურების ულასის მიხედვით განაცხადის გამოქვეყნების ნომრის საძიებელი	125
11.	ოფიციალური შეტყობინება	127
11.1.	სასაქონლო ნიშნის სამართლებრივი სტატუსის ცვლილებები	127
11.1.1.	სასაქონლო ნიშნის რეგისტრაციის მოქმედების ვადის გაგრძელება	127
11.2.	სასაქონლო ნიშნის რეგისტრაციასთან დაკავშირებული ცვლილებები	144
11.2.1.	სასაქონლო ნიშანზე უფლებების სრული გადაცემა	144
11.2.2.	სასაქონლო ნიშნის მფლობელის სახელისა და/ან მისამართის ცვლილებები	146
12.	სამრეწველო ნიმუშებისა და სასაქონლო ნიშნების ფერადი გამოსახულებები	152
13.	შეცდომების გასწორება	154

CONTENTS

1.	Inventions	25
1.1	Applications	25
2.	Utility models	46
2.1.	Applications	46
3.	Industrial designs	54
3.1.	Application	54
4.	Inventions	57
4.1.	Patents for inventions (second publication)	57
5.	Utility models	61
5.1.	Patents for utility models (second publication)	61
6.	Industrial designs	3
6.1.	Patent for industrial design (second publication)	63
7.	Classification indexes and concordance tables	64
7.1.	Inventions	64
7.1.1.	Concordance table of numbers of published applications with reference to classification index	64
7.1.2.	Concordance table of classification index with reference to numbers of published applications	65
7.2.	Utility models	65
7.2.1.	Concordance table of numbers of published applications with reference to classification index	65
7.2.2.	Concordance table of classification index with reference to numbers of published applications	66
7.3.	Industrial designs	66
7.3.1.	Concordance table of numbers of published applications with reference to classification index	66
7.3.2.	Concordance table of classification index with reference to numbers of published applications	66
7.4.	Patents for inventions (second publication)	67
7.4.1.	Concordance table of numbers of patents and numbers of published applications with reference to classification index	67
7.4.2.	Concordance table of numbers of published applications with reference to classification index	68
7.4.3.	Concordance table of serial numbers of applications, numbers of publications for applications and numbers of patents	69
7.5.	Patents for utility models (second publication)	69
7.5.1.	Concordance table of numbers of patents and numbers of published applications with reference to classification index	69

7.5.2.	Concordance table of numbers of published applications with reference to classification index	70
7.5.3.	Concordance table of serial numbers of applications, numbers of publications for applications and nubmers of patents	70
7.6.	Patents for industrial design (second publication)	71
7.6.1.	Concordance table of numbers of patents and numbers of published applications with reference to classification index	71
7.6.2.	Concordance table of numbers of published applications with reference to classification index	71
7.6.3.	Concordance table of serial numbers of applications, numbers of publications for applications and nubmers of patents	71
8.	Official information	72
9.	Trade marks	73
9.1.	Applications	73
9.1.1.	National applications	73
9.1.2.	International applications	86
9.2.	Registered trade marks	111
9.3.	International registered trade marks	113
10.	Classification indexes and concordance tables	123
10.1.	Trade marks	123
10.1.1.	Concordance table of numbers of applications and publication data with reference to trademark registration numbers	123
10.1.2.	Concordance table of numbers of published trademark applications with reference to numbers of applications	124
10.1.3.	Numbers of published applications with reference to classification index of goods and/or services	125
11.	Official information	127
11.1.	Changes in legal status of trade marks	127
11.1.1.	Renewal of trade marks registration	127
11.2.	Changes in trade marks registration	144
11.2.1.	Complete assignment of rights for the trade marks	144
11.2.2.	Changes in name and/or address of trade mark holder	146
12.	Color reproductions of registered industrial designs and trade marks	152
13.	Correction of mistakes	154

СОДЕРЖАНИЕ

1.	Изобретения	25
1.1.	Заявки	25
2.	Полезные модели	46
2.1.	Заявки	46
3.	Промышленные образцы	54
3.1.	Заявки	54
4.	Изобретения	57
4.1	Патенты на изобретения (вторая публикация)	57
5.	Полезные модели	61
5.1	Патенты на полезные модели (вторая публикация)	61
6.	Промышленные образцы	3
6.1	Патент на промышленный образец (вторая публикация)	63
7.	Систематические указатели и таблицы соответствий	64
7.1.	Изобретения	64
7.1.1.	Таблица соответствий с указанием индекса Международной классификации с номерами заявок публикации	64
7.1.2.	Таблица соответствий номеров публикации заявок с указанием индекса Международной классификации	65
7.2.	Полезные модели	65
7.2.1.	Таблица соответствий с указанием индекса Международной классификации с номерами заявок публикации	65
7.2.2.	Таблица соответствий номеров публикации заявок с указанием индекса Международной классификации	66
7.3.	Промышленные образцы	66
7.3.1.	Таблица соответствий с указанием индекса Международной классификации с номерами заявок публикации	66
7.3.2.	Таблица соответствий номеров публикации заявок с указанием индекса Международной классификации	66
7.4.	Патенты на изобретения (вторая публикация)	67
7.4.1.	Таблица соответствий с индексами Международной классификации номеров патентов и номеров публикаций заявок	67
7.4.2.	Таблица соответствий номеров патентов и номеров публикаций заявок с индексами Международной классификации	68
7.4.3.	Таблица соответствий номеров заявок, номеров публикаций заявок и номеров патента	69
7.5.	Патенты на полезные модели (вторая публикация)	69
7.5.1.	Таблица соответствий с индексами Международной классификации номеров патентов и номеров публикаций заявок	69
7.5.2.	Таблица соответствий номеров патентов и номеров публикаций заявок с индексами	

	Международной классификации	70
7.5.3.	Таблица соответствий номеров заявок, номеров публикации заявок и номеров патента	70
7.6.	Патенты на промышленные образцы (вторая публикация)	71
7.6.1.	Таблица соответствий с индексами Международной классификации номеров патентов и номеров публикаций заявок	71
7.6.2.	Таблица соответствий номеров патентов и номеров публикаций заявок с индексами Международной классификации	71
7.6.3.	Таблица соответствий номеров заявок, номеров публикации заявок и номеров патента	71
8.	Официальное сообщение	72
9.	Товарные знаки	73
9.1.	Заявки	73
9.1.1.	Национальные заявки	73
9.1.2.	Международные заявки	86
9.2.	Регистрированные товарные знаки	111
9.3.	Международные зарегистрированные товарные знаки	113
10.	Систематические указатели и таблицы соответствий	123
10.1.	Товарные знаки	123
10.1.1.	Таблица соответствий номеров заявок и данных публикаций с номерами регистрации товарных знаков	123
10.1.2.	Таблица соответствий номеров публикаций товарных знаков и номеров заявок	124
10.1.3.	Указатель номеров публикаций заявок в соответствии с классом товаров и/или услуг	125
11.	Официальное сообщение	127
11.1.	Изменение правового статуса товарного знака	127
11.1.1.	Продление срока действия регистрации товарного знака	127
11.2.	Изменения, связанные с регистрацией товарных знаков	144
11.2.1.	Полная передача прав на товарные знаки	144
11.2.2.	Изменения имени и/или адреса владельца товарного знака	146
12.	Цветные изображения промышленных образцов и зарегистрированных товарных знаков	152
13.	Исправление ошибок	154

(გამოგონებები, სასარგებლო მოდელები)

- (10) ექსპერტიზაგავლილი განაცხადის გამოქვეყნების ნომერი;
- (11) პატენტის ნომერი და სახეობის კოდი;
- (21) განაცხადის სარეგისტრაციო ნომერი;
- (22) განაცხადის შეტანის თარიღი;
- (23) საგამოფენო პრიორიტეტის თარიღი ან ადრინდელი პრიორიტეტის მქონე განაცხადის შეტანის თარიღი და, თუ შესაძლებელია, განაცხადის ნომერი;
- (24) თარიღი, რომლიდანაც იწყება პატენტის მოქმედება;
- (31) საპრიორიტეტო განაცხადის ნომერი;
- (32) საპრიორიტეტო განაცხადის შეტანის თარიღი;
- (33) კოდი ქვეყნისა ან რეგიონული ორგანიზაციისა, რომლის უწყებამაც მიანიჭა ნომერი საპრიორიტეტო განაცხადს;
- (44) დამცავი საბუთის ჯერ არმქონე, მაგრამ ექსპერტიზაგავლილი განაცხადის გამოქვეყნების თარიღი და ბიულეტენის ნომერი;
- (45) რეგისტრაცია გავლილი საპატენტო საბუთის გამოქვეყნების თარიღი;
- (51) საერთაშორისო საპატენტო კლასიფიკაციის ინდექსი;
- (54) გამოგონების დასახელება;
- (57) რეფერატის ტექსტი;
- (60) სრულ ექსპერტიზაგავლილ გამოგონებაზე უცხოური საპატენტო უწყების მიერ გაცემული დამცავი საბუთის ნომერი, თარიღი, რომლიდანაც იწყება ამ დამცავი საბუთის მოქმედება, და კოდი ქვეყნისა ან რეგიონული ორგანიზაციისა, რომლის უწყებამაც გასცა ეს დამცავი საბუთი;
- (62) უფრო ადრინდელი განაცხადის ნომერი და, თუ შესაძლებელია, წარდგენის თარიღი გამოცალკევებული განაცხადის შემთხვევაში;
- (71) განმცხადებლის სახელი, გვარი (ქვეყნის კოდი)*;
- (72) გამომგონებლის სახელი, გვარი (ქვეყნის კოდი);
- (73) პატენტმფლობელის სახელი, გვარი (ქვეყნის კოდი), მისამართი;
- (74) წარმომადგენლის ან პატენტრწმუნებულის სახელი, გვარი;
- (85) საერთაშორისო განაცხადის ეროვნული ფაზის დაწყების თარიღი;
- (86) საერთაშორისო განაცხადის ნომერი და შეტანის თარიღი;
- (87) საერთაშორისო განაცხადის გამოქვეყნების ნომერი და თარიღი.

* იურიდიული პირის შემთხვევაში ჩაიწერება მისი სახელწოდება

(სამრეწველო ნიმუშები)

- (10) განაცხადის გამოქვეყნების ნომერი;
- (11) პატენტის ნომერი და სახეობის კოდი ან რეგისტრაციის ნომერი;
- (15) რეგისტრაციის თარიღი/პატენტის გაგრძელების თარიღი;
- (18) პატენტის ან რეგისტრაციის მოქმედების ვადის გასვლის სავარაუდო თარიღი;
- (21) განაცხადის ნომერი;
- (22) განაცხადის შეტანის თარიღი;
- (23) საგამოფენო პრიორიტეტის თარიღი ან აღრინდელი პრიორიტეტის მქონე განაცხადის შეტანის თარიღი და, თუ შესაძლებელია, განაცხადის ნომერი;
- (24) თარიღი, რომლიდანაც იწყება პატენტის მოქმედება;
- (28) სამრეწველო ნიმუშების რაოდენობა განაცხადში;
- (30) საპრიორიტეტო მონაცემები (განაცხადის ნომერი, განაცხადის შეტანის თარიღი და ორასოიანი კოდი იმ ორგანიზაციის იდენტიფიკაციისათვის, სადაც იყო წარდგენილი საპრიორიტეტო განაცხადი);
- (31) საპრიორიტეტო განაცხადის ნომერი;
- (32) საპრიორიტეტო განაცხადის შეტანის თარიღი;
- (33) კოდი ქვეყნისა ან რეგიონული ორგანიზაციისა, რომლის უწყებამაც მიანიჭა ნომერი საპრიორიტეტო განაცხადს;
- (34) ისმო-ს სტანდარტის - შთ.3 შესაბამისი ორასოიანი კოდი იმ ორგანიზაციის იდენტიფიკაციისათვის, სადაც იყო წარდგენილი საპრიორიტეტო განაცხადი;
- (44) სამრეწველო ნიმუშის გამოქვეყნების თარიღი და ბიულეტენის ნომერი (პირველი პუბლიკაცია);
- (45) საერთაშორისო ბიუროს მიერ დარეგისტრირებული სამრეწველო ნიმუშის გამოქვეყნების თარიღი და ბიულეტენის ნომერი;
- (51) სამრეწველო ნიმუშების საერთაშორისო კლასიფიკაცია (ლოკარნოს კლასიფიკაციის კლასი და ქვეკლასი);
- (54) სამრეწველო ნიმუშის დასახელება;
- (55) სამრეწველო ნიმუშის გამოსახულება;
- (57) სამრეწველო ნიმუშის არსებითი ნიშნების აღწერა, ფერის ჩათვლით;
- (62) აღრინდელი განაცხადის, რეგისტრაციის ან საბუთის ნომერი და, თუ შესაძლებელია, წარდგენის თარიღი, გამოცალკევებული განაცხადის შემთხვევაში;
- (71) განმცხადებლის სახელი, გვარი (ქვეყნის კოდი)*, მისამართი;
- (72) ავტორის სახელი, გვარი (ქვეყნის კოდი);
- (73) პატენტმფლობელის სახელი, გვარი (ქვეყნის კოდი), მისამართი;
- (74) წარმომადგენლის სახელი, გვარი და მისამართი;
- (81) შესაბამისი მონაწილე მხარეები **
 - II. მონაწილე მხარეები, აღნიშნული 1960 წლის აქტის თანახმად
 - III. მონაწილე მხარეები, აღნიშნული 1999 წლის აქტის თანახმად
- (85) მფლობელის მუდმივი საცხოვრებელი ადგილი **;
- (86) მფლობელის მოქალაქეობა **;
- (87) მფლობელის საცხოვრებელი ადგილი **;
- (88) ქვეყანა, სადაც მფლობელს აქვს ნამდვილი და მოქმედი სამრეწველო ან სავაჭრო სანარმო **

* იურიდიული პირის შემთხვევაში ჩაიწერება მისი სახელწოდება

** (81), (85), (86), (87), (88) კოდების მონაცემების აღნიშვნებისათვის გამოიყენება ისმო-ს სტანდარტის - ST.3 შესაბამისი ორასოიანი კოდი

INID CODES FOR IDENTIFICATION OF BIBLIOGRAPHIC DATA

(INVENTIONS, UTILITY MODELS)

- (10) number of publication for application, which has been examined;
- (11) number of patent and kind of document;
- (21) serial number of application;
- (22) date of filing of the application;
- (23) date of exhibition or the date of the earlier filing and the number of application, if any;
- (24) date from which patent may have effect;
- (31) number of priority application;
- (32) date of filing of priority application;
- (33) code of the country or regional organization allotting priority application number;
- (44) date of publication of application not granted, but examined and number of bulletin
- (45) date of publication of registered document
- (51) International Patent Classification Index;
- (54) title of the invention;
- (57) abstract;
- (60) number of examined patent document granted by foreign patent office, date from which patent has effect and country code;
- (62) number of the earlier application and in case of divided application, date of filing an application;
- (71) name, surname and address of applicant (country code)*;
- (72) name, surname of inventor (country code);
- (73) name, surname and address of patent owner (country code);
- (74) name, surname of representative or patent attorney;
- (85) date of commencement of the national phase of International Application;
- (86) number and date of filing of international application;
- (87) number and date of publication of international application

* in case of legal entities the titles are indicated

INID CODES FOR IDENTIFICATION OF BIBLIOGRAPHIC DATA (INDUSTRIAL DESIGNS)

- (10) number of publication for application;
- (11) number of patent and kind of document or number of registration;
- (15) date of registration/Date of patent renewal;
- (18) expected expiration date of patent or registration;
- (21) serial number of application;
- (22) date of filing of the application;
- (23) date of exhibition or the date of the earlier filing and the number of application, if any;
- (24) date from which patent may have effect;
- (28) number of industrial designs included in the application
- (30) data relating to priority (number of application, date of filing of application, two-letter code identifying the authority with whom the priority application was made)
- (31) number of priority application;
- (32) date of filing of priority application;
- (33) code of the country or regional organization allotting priority application number;
- (34) two-letter code according to WIPO St.3 identifying the authority with which the priority application was made
- (44) date of publication of industrial design and number of bulletin (the first publication);
- (45) date of publication of industrial design registered by WIPO and number of bulletin;
- (51) International Classification for industrial designs (class and subclass of the Locarno Classification)
- (54) title of the invention;
- (55) reproduction of the industrial design;
- (57) description of characteristic features of the industrial design including indication of colors;
- (62) number of the earlier application, registration and document number and if available the date of filing an application in case of divided application;
- (71) name, surname and address of applicant (country code)*;
- (72) name, surname of creator (country code);
- (73) name, surname and address of patent owner (country code);
- (74) name, surname of representative or patent attorney;
- (81) contracting states concerned **
 II designated contracting states according to the 1960 Act
 III designated contracting states according to the 1999 Act
- (85) owner's permanent address**;
- (86) owner's nationality**;
- (87) owner's residence;
- (88) state in which the owner has a real and effective industrial or commercial establishment

* in case of legal entities the titles are indicated

** the data to be referenced by codes (81), (85), (86), (87), (88) should be indicated by using the two-letter codes according to WIPO Standard ST. 3.

**МЕЖДУНАРОДНЫЕ КОДЫ ДЛЯ ИДЕНТИФИКАЦИИ
 БИБЛИОГРАФИЧЕСКИХ ДАННЫХ**

(ИЗОБРЕТЕНИЯ, ПОЛЕЗНЫЕ МОДЕЛИ)

- (10) Номер публикации заявки, прошедшей экспертизу;
- (11) Номер патента и код вида;
- (21) Номер заявки;
- (22) Дата подачи заявки;
- (23) Дата выставочного приоритета или дата подачи заявки с более ранним приоритетом и, если возможно, номер заявки;
- (24) Дата, с которой начинается действие патента;
- (31) Номер приоритетной заявки;
- (32) Дата подачи приоритетной заявки;
- (33) Код страны или региональной организации, ведомство которой присвоило номер приоритетной заявке;
- (44) Дата публикации еще не выданного, но прошедшего экспертизу охранного документа и номер бюллетеня;
- (45) Дата публикации патентного документа, прошедшего регистрацию;
- (51) Индекс международной патентной классификации;
- (54) Наименование изобретения;
- (57) Реферат;
- (60) Номер охранного документа, прошедшего полную экспертизу, выданный иностранным патентным ведомством, дата начала действия этого охранного документа и код страны;
- (62) Номер более ранней заявки и, в случае выделенной заявки, дата подачи заявки;
- (71) Имя, фамилия, адрес заявителя (код страны)*;
- (72) Имя, фамилия изобретателя (код страны);
- (73) Имя, фамилия, адрес патентообладателя (код страны);
- (74) Имя, фамилия представителя или патентного поверенного;
- (85) Дата начала действия национальной фазы международной заявки;
- (86) Номер и дата подачи международной заявки;
- (87) Номер и дата публикации международной заявки

* в случае юридических лиц вносятся их наименования

**МЕЖДУНАРОДНЫЕ КОДЫ ДЛЯ ИДЕНТИФИКАЦИИ
БИБЛИОГРАФИЧЕСКИХ ДАННЫХ
(ПРОМЫШЛЕННЫЕ ОБРАЗЦЫ)**

- (10) Номер публикации заявки, прошедшей экспертизу;
- (11) Номер патента и код вида или номер регистрации;

- (15) Дата регистрации/дата продления срока действия патента;
- (18) Предполагаемая дата окончания срока действия патента или регистрации;
- (21) Номер заявки;
- (22) Дата подачи заявки;
- (23) Дата выставочного приоритета или дата подачи заявки с более ранним приоритетом и, если возможно, номер заявки;
- (24) Дата, с которой начинается действие патента;
- (28) Количество промышленных образцов, внесенных в заявку;
- (31) Номер приоритетной заявки;
- (32) Дата подачи приоритетной заявки;
- (33) Код страны или региональной организации, ведомство которой присвоило номер приоритетной заявке;
- (34) Двухбуквенный код ВОИС в соответствии со стандартом-ST.3 для идентификации органа, где была подана приоритетная заявка;
- (44) Дата публикации промышленного образца и номер бюллетеня (первая публикация);
- (45) Дата публикации промышленного образца, прошедшего регистрацию в международном бюро, и номер бюллетеня;
- (51) Международная классификация промышленного образца (класс и подкласс локальной классификации);
- (54) Наименование промышленного образца;
- (55) Изображение промышленного образца;
- (57) Описание характерных особенностей промышленного образца, включая цвет;
- (62) Номер более ранней заявки регистрации или документа и, в случае выделенной заявки, дата подачи заявки;
- (71) Имя, фамилия, адрес заявителя (код страны)*;
- (72) Имя, фамилия автора (код страны);
- (73) Имя, фамилия, адрес патентообладателя (код страны);
- (74) Имя, фамилия представителя или патентного поверенного;
- (81) Соответствующие участвующие страны**
 - II. указанные страны-участницы, согласно акту 1960 года
 - III. указанные страны-участницы, согласно акту 1999 года;
- (85) Постоянное место жительства владельца**;
- (86) Гражданство владельца**;
- (87) Место жительства владельца**;
- (88) Государство, в котором владелец имеет настоящее и действующее промышленное или торговое производство**

* в случае юридических лиц вносятся их наименования

** для указания данных кодов (81), (85), (86), (87), (88) применяются двухбуквенные коды ВОИС в соответствии со стандартом-ST.3

გამომგონებებისა და სასარგებლო მოდელების საერთაშორისო კლასიფიკაციის ინდექსები

განყოფილება A – ადამიანის პირველადი მოთხოვნების საგნები

განყოფილება B – ტექნოლოგიური პროცესები; ტრანსპორტირება

განყოფილება C – ქიმია; მეტალურგია

განყოფილება D – საფეიქრო ნაწარმი; ქალაქი

განყოფილება E – მშენებლობა; სამთო საქმე; სტაციონარული ნაგებობები

განყოფილება F – მექანიკა; განათება; გათბობა; იარაღი; ასაფეთქებელი
სამუშაოები

განყოფილება G – ფიზიკა

განყოფილება H – ელექტრობა

ბიულეტენში გამოქვეყნებული კოდები

- (21) AP 0000 000000 – გამოგონებაზე განაცხადის ნომერი;
- (10) AP 0000 0000 A – გამოგონებაზე განაცხადის გამოქვეყნების ნომერი
(პირველი პუბლიკაცია);
- (11) P 0000 0000 B – გამოგონების პატენტის ნომერი (მეორე პუბლიკაცია);
- (21) API 0000 000000 – შემოტანილ პატენტზე განაცხადის ნომერი;
- (11) PI 0000 0000 A – შემოტანილი პატენტის ნომერი (პირველი
პუბლიკაცია);
- (21) AU 0000 000000 – სასარგებლო მოდელზე განაცხადის ნომერი;
- (10) AU 0000 000 U – სასარგებლო მოდელზე განაცხადის გამოქვეყნების
ნომერი (პირველი პუბლიკაცია);
- (11) U 0000 000 Y – სასარგებლო მოდელის პატენტის ნომერი
(მეორე პუბლიკაცია);
- (21) AD 0000 000000 – სამრეწველო ნიმუშზე განაცხადის ნომერი;
- (10) AD 0000 000 S – სამრეწველო ნიმუშზე განაცხადის გამოქვეყნების
ნომერი (პირველი პუბლიკაცია);
- (11) D 0000 000 S – სამრეწველო ნიმუშის პატენტის ნომერი (მეორე
პუბლიკაცია)

CODES FOR PUBLICATION IN BULLETIN

- (21) AP 0000 000000 – serial number of application for invention;
- (10) AP 0000 0000 A – number of published application for invention (first publication);
- P 0000 0000 B – number of patent for invention (second publication);
- (21) API 0000 0000 – number of application for imported patent;

- (11) PI 0000 0000 A – number of imported patent (first publication);
- (21) AU 0000 000000 – serial number of application for utility model;
- (10) AU 0000 000 U – number of published application for utility model (first publication);
- (11) U 0000 000 Y – number of patent for utility model (second publication);
- (21) AD 0000 000000 – serial number of application for industrial design;
- (10) AD 0000 00 S – number of published application for industrial design (first publication);
- (11) D 0000 000 S – number of patent for industrial design (second publication);

КОДЫ ДЛЯ ПУБЛИКАЦИИ В БЮЛЛЕТЕНЕ

- (21) AP 0000 000000 – номер заявки на изобретение;
- (10) AP 0000 0000 A – номер публикации заявки на изобретение (первая публикация);
- (11) P 0000 0000 B – номер патента на изобретение (вторая публикация);
- (21) API 0000 000000 – номер заявки на ввозной патент;
- (11) PI 0000 0000 A – номер ввозного патента (первая публикация);
- (21) AU 0000 000000 – номер заявки на полезную модель;
- (10) AU 0000 000 U – номер публикации заявки на полезную модель (первая публикация);
- (11) U 0000 000 Y – номер патента на полезную модель (вторая публикация);
- (21) AD 0000 000000 – номер заявки на промышленный образец;
- (10) AD 0000 000 S – номер публикации заявки на промышленный образец (первая публикация);
- (11) D 0000 000 S – номер патента на промышленный образец (вторая публикация)

სასაქონლო ნიშნები

ბიულეტენში გამოქვეყნებული კოდეზი

M - სასაქონლო ნიშანი

(210) - AM 0000 000000 - განაცხადის ნომერი;

(260) -AAM 0000 00000 A - განაცხადის გამოქვეყნების ნომერი;

- (111) - M 0000 00000 R - რეგისტრაციის ნომერი;
- (111) -MMM0000 00000 Rn - მომღვეწო ვადით რეგისტრაციის ნომერი;
სადაც $n = 1,2,3...$
- (111) - M 0000 00000 R(P) - რეგისტრაციის ნომერი ნიშანზე უფლების ნაწი-
ლობრივი გადაცემისას.

ბიზლიოგრაფიული მონაცემების საიდენტიფიკაციო კოდები

- (111) - რეგისტრაციის ნომერი;
- (151) - რეგისტრაციის თარიღი;
- (156) - რეგისტრაციის ვადის გაგრძელების თარიღი;
- (181) - რეგისტრაციის ვადის გასვლის სავარაუდო თარიღი;
- (186) - ვადის გაგრძელების გასვლის სავარაუდო თარიღი;
- (210) - განაცხადის ნომერი;
- (220) - განაცხადის შეტანის თარიღი;
- (230) - საგამოფენო მონაცემები;
- (260) - ნომერი განაცხადისა, რომელზედაც გამოტანილია ექსპერტიზის
დადებითი გადაწყვეტილება რეგისტრაციის შესახებ (გამოქვეყნების
ნომერი);
- (310) - პირველი განაცხადის ნომერი;
- (320) - პირველი განაცხადის შეტანის თარიღი;
- (330) - პირველი განაცხადის მიმღები ეროვნული ან რეგიონული უწყების ან
ორგანიზაციის საიდენტიფიკაციო კოდი;
- (511) - საქონლისა და მომსახურების საერთაშორისო კლასიფიკაცია სასა-
ქონლო ნიშნის რეგისტრაციისათვის და/ან კლასიფიცირებული საქონ-
ლისა და/ან მომსახურების ჩამონათვალი;
- (531) - სასაქონლო ნიშნის გამოსახულებითი ელემენტების აღწერა სასაქონ-
ლო ნიშნების გამოსახულებითი ელემენტების საერთაშორისო
კლასიფიკაციის (ვენის კლასიფიკაცია) მიხედვით;
- (540) - ნიშნის გამოსახულება;
- (550) - სასაქონლო ნიშნის ტიპი ან სახეობა;
- (580) - განაცხადსა და ნიშნის რეგისტრაციასთან დაკავშირებული ყველა
სახის
ცვლილებაზე ჩანაწერის შეტანის თარიღი;
- (591) - ინფორმაცია განცხადებულ ფერებზე;
- (731) - განმცხადებლის სახელი და მისამართი;

- (732) - მფლობელის სახელი და მისამართი;
- (740) - წარმომადგენლის სახელი და მისამართი;
- (750) - მიმოწერის მისამართი;
- (770) - ცვლილებამდე განმცხადებლის ან მფლობელის სახელი და მისამართი უფლების გადაცემის შემთხვევაში;
- (771) - ცვლილებამდე განმცხადებლის ან მფლობელის სახელი და მისამართი უფლების გადაცემის გარეშე;
- (791) - ლიცენზიატის სახელი და მისამართი;
- (800) - სასაქონლო ნიშნის რეგისტრაციის მონაცემები ნიშნების საერთაშორისო რეგისტრაციის მადრიდის ხელშეკრულებასთან დაკავშირებული პროტოკოლის მიხედვით (საერთაშორისო რეგისტრაციის ნომერი)

TRADE MARKS

CODES FOR IDENTIFICATION OF PUBLICATIONS

M - Trade Mark

- (210) - AM 0000 000000 - Serial number of application;
- (260) - AM 0000 00000 A - Publication number of application;
- (111) - M 0000 00000 R - Number of registration;
- (111) - M 0000 00000 R_n - Number of renewals, in which n =1,2,3.
- (111) - M 0000 00000 R(P) - Number of registration under partial assignment of rights;

ТОВАРНЫЕ ЗНАКИ

КОДЫ ДЛЯ ИДЕНТИФИКАЦИИ ПУБЛИКАЦИЙ

M – Товарный знак

- (210) - AM 0000 000000 – Номер заявки;
- (260) - AAM 0000 00000 A – Номер публикации заявки;
- (111) - M 0000 00000 R – Номер регистрации;
- (111) - MMM0000 00000 R_n – Номер каждой последующей регистрации, где n=1,2,3;
- (111) - M 0000 00000 R(P) – Номер регистрации при передаче частичных прав на товарный знак

INID CODES FOR IDENTIFICATION OF BIBLIOGRAPHIC

DATA ELEMENTS (St. 60)

- (111) - Number of registration
- (151) - Date of registration
- (156) - Date of the renewal
- (181) - Expected expiration date of registration
- (186) - Renewal expiration date of registration
- (210) - Serial number of application
- (220) - Date of filing of the application
- (230) - Data concerning exhibition
- (260) - Number of application, for which favorable decision of examination about registration has been taken (publication number)
- (310) - Number of the first application
- (320) - Date of filing of the first application
- (330) - Code, identifying national or regional Office where the first application was made
- (511) - International Classification of Goods and Services for the purposes of registration of trade marks and/or list of goods and/or services classified according thereto
- (531) - Description of figurative elements of Trade Marks according to the International Classification of the Figurative Elements of Marks
- (540) - Reproduction of Trade Mark
- (550) - Nature and kind of Trade Mark
- (580) - Date of recording of any kind changes in respect of applications or registrations
- (591) - Information concerning colors claimed
- (731) - Name and address of the applicant
- (732) - Name and address of the holder of the registration
- (740) - Name and address of the representative
- (770) - Name and address of the previous applicant or holder in case of change in ownership
- (771) - Previous name and address of the applicant or holder in case of change in ownership
- (791) - Name and address of the licensee
- (800) - Certain data relating to the international registration of Trade Marks under the Protocol Relating to Madrid Agreement (International registration number)

ИДЕНТИФИКАЦИОННЫЕ КОДЫ БИБЛИОГРАФИЧЕСКИХ ДАННЫХ

- (111) - Номер регистрации
- (151) - дата регистрации
- (156) - Дата продления срока регистрации
- (181) - Предполагаемая дата окончания срока регистрации
- (186) - Предполагаемая дата продления срока регистрации
- (210) - Номер заявки

- (220) - Дата подачи заявки
- (230) - Выставочные данные
- (260) - Номер заявки, в отношении которой внесено положительное решение экспертизы о регистрации (номер публикации)
- (310) - Номер первой заявки
- (320) - Дата подачи первой заявки
- (330) - Идентификационный код национального или регионального ведомства или организации, принимающей первую заявку
- (511) - Международная классификация товара и или услуг для регистрации товарного знака и/или перечень классифицированного товара и/или услуг
- (531) - Описание изобразительного элемента товарного знака в соответствие с Международной классификацией (Венская классификация) изобразительного элемента товарного знака
- (540) - Изображение знака
- (550) - Вид товарного знака
- (551) - Дата внесения записи на все виды изменений, связанные с регистрацией заявки и знака
- (591) - Информация о заявленных цветах
- (731) - Имя и адрес заявителя
- (732) - Имя и адрес владельца
- (740) - Имя и адрес представителя
- (770) - Имя и адрес заявителя или владельца до изменений в случае передачи прав
- (771) - Имя и адрес заявителя или владельца до изменений без передачи прав
- (791) - Имя и адрес лицензиата
- (800) - Данные регистрации товарных знаков в соответствии с протоколом Мадридского договора о международной регистрации товарных знаков (номер Международной классификации)

**მრასობიანი კოდეზი დე მათი შესაბამისი სახელმწიფოების,
საერთაშორისო დე რეგისტრაციის
მრგანიზაციების დანახელეზა
(ისმოს სტანდარტი 3)**

AD	ანდორა	CK	კუკის კუნძულები
AE	არაბთა გაერთიანებული საამიროები	CL	ჩილე
AF	ავღანეთი	CM	კამერუნი
AG	ანტიგუა დე ბარბუდა	CN	ჩინეთი
AI	ანგილია	CO	კოლუმბია
AL	ალბანეთი	CR	კოსტა-რიკა

AM	სომხეთი	CU	კუბა
AN	ანტილის კუნძულები (ნიდერლანდები)	CV	მწვანე კონცხის კუნძულები
AO	ანგოლა	CY	კვიპროსი
AP	საწარმოო საკუთრების აფრიკის რეგიონალური ორგანიზაცია	CZ	ჩეხიის რესპუბლიკა
AR	არგენტინა	DE	გერმანია
AT	ავსტრია	DJ	ჯიბუტი
AU	ავსტრალია	DK	დანია
AW	არუბა	DM	დომინიკა
AZ	აზერბაიჯანი	DO	დომინიკელთა რესპუბლიკა
BA	ბოსნია და ჰერცეგოვინა	DZ	ალჟირი
BB	ბარბადოსი	EA	ევრაზიის საპატენტო ორგანიზაცია (EAPO)
BD	ბანგლადეში	EC	ეკვადორი
BE	ბელგია	EE	ესტონეთი
BF	ბურკინა-ფასო	EG	ეგვიპტე
BG	ბულგარეთი	EH	დასავლეთი საჰარა
BH	ბაჰრეინი	EM	შინაგანი ბაზრის ჰარმონიზაციის უწყება (სასაქონლო ნიშნები და სამრეწველო ნიმუშები (OHIM))
BI	ბურუნდი	EP	ევროპის საპატენტო უწყება
BJ	ბენინი	ER	ერიტრეა
BM	ბერმუდის კუნძულები	ES	ესპანეთი
BN	ბრუნეი-დარუსალამი	ET	ეთიოპია
BO	ბოლივია	FI	ფინეთი
BR	ბრაზილია	FJ	ფიჯი
BS	ბაჰამის კუნძულები	FK	ფოლკლენდის კუნძულები
BT	ბჰუტანი	FO	ფარერის კუნძულები
BV	ბუვეტის კუნძულები	FR	საფრანგეთი
BW	ბოტსვანა	GA	გაბონი
BX	ბენელუქსის სასაქონლო ნიშნების უწყება (BBM) და ბენელუქსის სამრეწველო ნიშნების უწყება (BBDM)	GB	დიდი ბრიტანეთი
BY	ბელორუსია	GD	გრენლანდია
BZ	ბელიზი	GE	საქართველო
CA	კანადა	GH	განა
CD	კონგოს დემოკრატიული რესპ.	GI	გიბრალტარი
CF	ცენტრალური აფრიკის რესპ.	GL	გრენლანდია
CG	კონგო	GM	გამბია
CH	შვეიცარია	GN	გვინეა
CI	კოტ-დ'ივუარი	GQ	ეკვატორული გვინეა
GR	საბერძნეთი	MA	მაროკო
GS	სამხრეთი ჯორჯია და სამხრეთი სენდ-ვიჩის კუნძულები	MC	მონაკო
GT	გვატემალა	MD	მოლდავეთი
GW	გვინეა-ბისაუ	MG	მადაგასკარი
GY	გაიანა	MK	მაკედონია ყოფილი იუგოსლავია
HK	ჰონკონგი	ML	მალი
HN	ჰონდურასი	MM	მიანმა
HR	ხორვატია	MN	მონღოლეთი
HT	ჰაიტი	MO	მაკაო
HU	უნგრეთი	MP	ჩრდ. მარიანას კუნძულები

IB	ინტელექტუალური საკუთრების მსოფლიო ორგანიზაციის (WIPO) საერთაშორისო ბიურო	MR	მავრიტანია
ID	ინდონეზია	MS	მონსერატი
IE	ირლანდია	MT	მალტა
IL	ისრაელი	MU	მავრიკია
IN	ინდოეთი	MV	მალდივი
IQ	ერაყი	MX	მექსიკა
IR	ირანის ისლამური რესპუბლიკა	MW	მალავი
IS	ისლანდია	MY	მალაიზია
IT	იტალია	MZ	მოზამბიკი
JM	იამაიკა	NA	ნამიბია
JO	იორდანია	NE	ნიგერი
JP	იაპონია	NG	ნიგერია
KE	კენია	NI	ნიჟარაგუა
KG	ყირგიზეთი	NL	ნიდერლანდები
KH	კამბუჯია	NO	ნორვეგია
KI	კირიბატი	NP	ნეპალი
KM	კომორის კუნძულები	NR	ნაურუ
KN	სენტ-კიტსი და ნევისი	NZ	ახალი ზელანდია
KP	კორეის სახალხო დემოკრატიული რესპუბლიკა	OA	აფრიკის ინტელექტუალური საკუთრების ორგანიზაცია (OAPI)
KR	კორეის რესპუბლიკა	OM	ომანი
KW	კუვეიტი	PA	პანამა
KY	კაიმანის კუნძულები	PE	პერუ
KZ	ყაზახეთი	PG	პაპუა-ახალი გვინეა
LA	ლაოსი	PH	ფილიპინები
LB	ლიბანი	PK	პაკისტანი
LC	სენტ-ლუსია	PL	პოლონეთი
LI	ლიხტენშტაინი	PT	პორტუგალია
LK	შრი-ლანკა	PW	პალაუ
LR	ლიბერია	PY	პარაგვაი
LS	ლესოტო	QA	კატარი
LT	ლიტვა	RO	რუმინეთი
LU	ლუქსემბურგი	RU	რუსეთის ფედერაცია
LV	ლატვია	RW	რუანდა
LY	ლიბია	SA	საუდის არაბეთი
SB	სოლომონის კუნძულები	TP	აღმოსავლეთი ტიმორი
SC	სეიშელის კუნძულები	TR	თურქეთი
SD	სუდანი	TT	ტრინიდადი და ტობაგო
SE	შვედეთი	TV	ტუვალუ
SG	სინგაპური	TW	ტაივანი, ჩინეთის პროვინცია
SH	წმინდა ელენეს კუნძული	TZ	ტანზანია
SL	სლოვენია	UA	უკრაინა
SK	სლოვაკია	UG	უგანდა
SL	სიერა-ლეონე	US	აშშ

SM	სან-მარინო	UY	ურუგვაი
SN	სენეგალი	UZ	უზბეკეთი
SO	სომალი	VA	ვატიკანი
SR	სურინამი	VC	სენტ-ვინსენტი და გრენადინები
ST	სან-ტომე და პრინსიპი	VE	ვენესუელა
SV	სალვადორი	VG	ვირჯინის კუნძულები (ბრიტანეთი)
SY	სირია	VN	ვიეტნამი
SZ	სვაზილენდი	VU	ვანუატუ
TC	თურქსის და კაიკოსის კუნძულები	WO	WIP-ინტელექტუალური საკუთრების მსოფლიო ორგანიზაცია
TD	ჩადი	WS	სამოა
TG	ტოგო	YE	იემენი
TH	ტაილანდი	YU	იუგოსლავია
TJ	ტაჯიკეთი	ZA	სამხრეთი აფრიკა
TM	თურქმენეთი	ZM	ზამბია
TN	ტუნისი	ZW	ზიმბაბვე
TO	ტონგა		

1. ბამოზონები

1.1. განაცხადები (რეფერატები)

განაცხადები, რომლებზეც გათვალისწინებულია შედგება "საქპატენტის" სააპელაციო პალატაში, გამოქვეყნებიდან სამი თვის განმავლობაში.

1. INVENTIONS

1.1. APPLICATIONS (Abstracts)

Applications laid open for the purpose of opposition before the chamber of appeal of "Sakpatenti" for three months within publication.

1. ИЗОБРЕТЕНИЯ

1.1. ЗАЯВКИ (рефераты)

Заявки, по которым предусмотрено обжалование в апелляционной палате "Сакпатенти" в течение трех месяцев с даты их публикации.

ბანყოფილება A

A 23

(10) AP 2008 9884 A (51) Int. Cl. (2006)

A 23 G 3/00

A 23 G 3/34

(21) AP 2007 009884 (22) 2007 02 23

(71) თეიმურაზ დეკანოსიძე (GE)

ჩხეიძის ქ.16, 0102, თბილისი (GE);

ზაირა შაფათავა (GE)

დოლიძის ქ.კორპ.15, ბ.20, 0171,

თბილისი (GE);

მედეა ვიბლიანი (GE)

ნუცუბიძის ქ.44, კორპ.2, ბ.2, 0177,

თბილისი (GE);

კუკური ძერია (GE)

გრ.აბაშიძის შეს. 11, ბ.4, 0179,

თბილისი (GE)

(72) თეიმურაზ დეკანოსიძე (GE);

ზაირა შაფათავა (GE);

მედეა ვიბლიანი (GE);

კუკური ძერია (GE)

(54) ჩურჩხელის დამზადების ხერხი

(57) ხერხი ითვალისწინებს ყურძნის წვენი კონცენტრირებას, მასში შემასქელებელი კომპონენტების შეტანას, ხარშვას ფელამუშის მიღებით, შიგთავის მომზადებას, დაფხე ასხმას, დაფხე ასხმული შიგთავის ფელამუშის მასაში ამოვლებასა და შრობას, ამასთან, წარმოებს წვენი კონცენტრირება მშრალი ნივთიერების 35-40% შემცველობამდე, მიღებულ კონცენტრატში ლედვის ნაყოფების ბლანშირება 1:1 თანაფარდობით, დაყოვნება, ნაყოფების გამოცალკეება, მიღებული ნაზავის კონცენტრირება მშრალი ნივთიერების 45-50% შემცველობამდე, შესასქელებელი კომპონენტების სახით სიმინდისა და ხორბლის ფქვილის შეტანა, შესაბამისად, თანაფარდობით 1,2:1,0, ხოლო ხარშვა - მშრალი ნივთიერების 10-15% შემცველობამდე დაყვანით, მიღებულ მასაში 9-12სმ სიგრძის დაფხე ასხმული თხილის გულები ამოვლება. ამასთან, გამოგონების უპირატეს ვარიანტში შიგთავსად გამოიყენება ნიგოზი,

ნუში და მშრალი ხილი, შესაბამისად, იცვლება ნარევი სიმინდისა და ხორბლის ფქვილის თანაფარდობა 1:1,5-2 ფარგლებში.

მუხლები: 1 დამოუკიდებელი

1 დამოკიდებულ

(10) AP 2008 9884 A (51) Int. Cl. (2006)

A 23 G 3/00

A 23 G 3/34

(21) AP 2007 009884 (22) 2007 02 23

(71) Teimuraz Dekanosidze (GE)

Chkheidzis k.16, 0102, Tbilisi (GE);

Zaira Shapatava (GE)

Dolidzis k. korp.15, b.20, 0171, Tbilisi (GE);

Medea Vibliani (GE)

Nutsubidzis k.44, korp.2, b.2, 0177, Tbilisi

(GE);

Kukuri Dzeria (GE)

Gr.Abashidzis shesakhv. 11, b.4, 0179, Tbilisi

(GE)

(72) Teimuraz Dekanosidze (GE);

Zaira Shapatava (GE);

Medea Vibliani (GE);

Kukuri Dzeria (GE)

(54) METHOD FOR PRODUCTION OF CHURCHKHELA

(57) A method comprises concentrating grape juice, introducing thickening agents thereto, boiling to obtain pelamushi, preparing filling, stringing it on the thread, dipping the threaded filling into the mass of pelamushi and drying; concentration of the juice is effected to obtain dry substance 35-40%, scalding the fig fruits in the obtained concentrate in proportion 1:1, holding, separating fruits, concentrating the obtained mixture to the dry substance content 45-50%, introducing corn meal or wheat as thickening agent in proportion 1,2:1,0 respectively; boiling is effected to obtain the dry substance till 10-15%, dipping into the obtained mass threaded filbert kernel of the length 9-12 cm. In the embodiment as a filling walnut, almond and dried fruits are used and accordingly the proportion of corn meal or wheat in the mixture varies within the range 1:1,5 - 2.

Claims: 1 independent

1 dependent

(10) AP 2008 9884 A (51) Int. Cl. (2006)

A 23 G 3/00

A 23 G 3/34

(21) AP 2007 009884 (22) 2007 02 23

(71) Теймураз Деканосидзе (GE);

Заира Шапатава (GE);

Медея Виблиани (GE);

Кукури Дзерия (GE)

(72) Теймураз Деканосидзе (GE);

Заира Шапатава (GE);

Медея Виблиани (GE);

Кукури Дзерия (GE)

(74) СПОСОБ ИЗГОТОВЛЕНИЯ
ЧУРЧХЕЛЫ

(57) Способ предусматривает концентрирование виноградного сока, внесение в него загустительных компонентов, варку с получением пеламуши, подготовку начинки, нанизывание ее на нитку, окунание нанизанной на нитку начинки в массу пеламуши и сушку, при этом концентрирование сока производится до содержания сухих веществ 35 – 40 %, бланширование в полученном концентрате плодов инжира в соотношении 1:1, выдержку, отделение плодов, концентрирование полученной смеси до содержания сухих веществ 45 – 50 %, в качестве загустительных компонентов внесение кукурузной или пшеничной муки с соотношением 1,2:1,0 соответственно, а варка производится с доведением содержания сухих веществ до 10–15 %, окунание в полученную массу нанизанных на нитки длиной 9 – 12 см ядер фундука. При этом, в преимущественном варианте изобретения, в качестве начинки используют грецкие орехи, миндаль и сухофрукты, соответственно в смеси меняется соотношение кукурузной и пшеничной муки в пределах 1:1,5 – 2.

Пункты: 1 независ.

1 завис.

ბანყოფილება B

B 60

(10) AP 2008 9160 A (51) Int. Cl. (2006)

B 60 G 15/04

F 16 F 1/38

(21) AP 2006 009160 (22) 2006 01 09

(71) თამაზ რუსადე (GE)

გამარჯვების ქ. 30, 4607, ქუთაისი (GE);

მიხეილ ლეჟავა (GE)

ლ. ასათიანის 24, 3200, ბათუმი (GE);

თამაზ მორჩაძე (GE)

დ.თავდადებულის II შეს. 9,

4600, ქუთაისი (GE)

(72) თამაზ რუსადე (GE);

მიხეილ ლეჟავა (GE);

თამაზ მორჩაძე (GE)

(54) *საკიღრის ღრმეპაღ-მაღმეპვირებელი კვანძი*

(57) კვანძი შეიცავს შვეული სიმეტრიის ღერძიან კორპუსში 5 ჩამაგრებულ ლითონის ფურცლოვანი მასალისაგან დამზადებულ საერდენ ელემენტს 2 საბჯენი მიღტუნით. აღნიშნულ ელემენტზე ქვემოდან წამოცმულია რეზინის რგოლური ელემენტი 1, რომელსაც გაჩნია შეუღლებული ქვედა კონუსური და ზედა ცილინდრული ზედაპირები, ამასთან, რეზინის რგოლური ელემენტი ეგრდნობა ზამბარას 4, აღნიშნულ ელემენტზე ქვემოდან წამოცმული და მისივე კონფიგურაციის მქონე ლითონის ფორცლოვანი ელემენტით 3.

მუხლები: 1 დამოუკიდებელი

ფიგურა: 1

(10) AP 2008 9160 A (51) Int. Cl. (2006)

B 60 G 15/04

F 16 F 1/38

(21) AP 2006 009160 (22) 2006 01 09

(71) Tamaz Rusadze (GE)

Gamardjvebis St. 30, 4600, Kutaisi (GE);

Micheil Lezhava (GE)

L. Asatianis 24, 3200, Batumi (GE);

Tamaz Morchadze (GE)

D.Tavdadebulis II shes. 9, 4600, Kutaisi (GE)

(72) Tamaz Rusadze (GE);

Micheil Lezhava (GE);

Tamaz Morchadze (GE)

(54) **ELASTICALLY DEFORMED
SUSPENSION ROD UNIT**

(57) A unit comprises a support element 2 with support flange fixed in case 5, having a vertical symmetry axis and made of metal sheet material. On said element from below a rubber circular element 1 is set having jointed lower conical and upper cylindrical surfaces; the rubber circular element supports the spring 4, on said element from below a metal element 3 from the sheet material having the same configuration is set.

Claims: 1 independent

Fig.: 1

(10) AP 2008 9160 A (51) Int. Cl. (2006)

B 60 G 15/04

F 16 F 1/38

(21) AP 2006 009160 (22) 2006 01 09

(71) Тамаз Русадзе (GE);

Михаил Лежава (GE);

Тамаз Морчадзе (GE)

(72) Тамаз Русадзе (GE);

Михаил Лежава (GE);

Тамаз Морчадзе (GE)

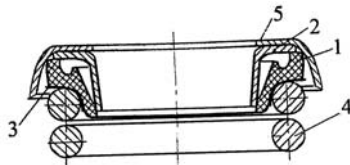
(54) **УПРУГО – ДЕМПФИРУЮЩИЙ
УЗЕЛ ПОДВЕСКИ**

(57) Узел содержит закрепленный в имеющем вертикальную ось симметрии корпусе 5, выпол-

ნენნიზ მეთალიჩესკო ლიწოვო მათერიალა, ოპორნი ელემენტი 2 ს ოპორნი ფლანცემ. ნა უკაზანი ელემენტი სნიზუ ნასაჟენ რეზინოვი კოლცეოვი ელემენტი 1, იმეოში სოჩლენენნი ნიჟნი კონიჩესკი და ვერხნი ცილინდრიჩესკი პოვერხნი, პრი ეტომ რეზინოვი კოლცეოვი ელემენტი ოპირაქს ნა პრუჟინუ 4, ნა უკაზანი ელემენტი სნიზუ ნასაჟენ იმეოში ეგო ჯე კონფიგურაციუ მეთალიჩესკი ელემენტი 3 იზ ლიწოვო მათერიალა.

პუნქტი: 1 ნეზავის.

ფიგ.: 1



B 64

(10) AP 2008 10245 A (51) Int. Cl. (2006) B 64 D 27/02

(21) AP 2007 010245 (22) 2007 08 27

(71) ჯანრი კარჩავა (GE)
დიდი დიღომი, I მკრ. გიორგი ბრიწყინვალეს ქ.9, 0131, თბილისი (GE)

(72) ჯანრი კარჩავა (GE)
(54) **ფილტრი წყლის გასაწმენდი ფილტრი**

(57) ფილტრი შეიცავს კორპუსს 1 წყლის შესასვლელი და გამოსასვლელი მილქელებით 2 და 3. კორპუსში შრეებად განთავსებულ მფილტრავ მასალას 4. მფილტრავი მასალის პირველ შრეს წარმოადგენს ცეოლიტი 5, მეორეს - ასკანიტი ან/და სილიკაგელი 6, ხოლო მესამეს - აქტივირებული ნახშირი 7. მფილტრავი მასალა განლაგებულია ბადისებრ ელემენტებს შორის 8 და 9, შესასვლელი მილქელის მხარეს ჩადგმულია ვერცხლისაგან დამზადებული ანოდი 10, რომელსაც აქვს სპირალური ფორმა, ხოლო წყლის გამოსასვლელი მილქელის მხრიდან კი თითბრისაგან დამზადებული და, მაგალითად, ოქროთი დაფარული კათოდი 11, რომელსაც გააჩნია ბადისებრი ფორმა.

მუხლები: 1 დამოუკიდებელი
11 დამოკიდებული

ფიგურა : 2

(10) AP 2008 10245 A (51) Int. Cl. (2006) B 64 D 27/02

(21) AP 2007 010245 (22) 2007 08 27

(71) Janri Karchava (GE)
Didi Dighomi, I mkr. Giorgi Britsqinvales k.9, 0131, Tbilisi (GE)

(72) Janri Karchava (GE)
(54) **FILTER FOR WATER PURIFICATION**

(57) A filter comprises a case 1 with input 2 and output 3 branches. In the case filter medium 4 there is disposed by layers. The first layer of the filter medium represents zeolite 5, the second – askanite and/or silica gel 6, the third one - activated carbon 7. The filter medium is placed between the netlike elements 8 and 9, from the input branch is inserted silver anode 10 having the spiral form, and from the output branch – the brass anode and for example netlike cathode 11 covered with gold.

Claims: 1 independent

11 dependent

Fig.: 2

(10) AP 2008 10245 A (51) Int. Cl. (2006) B 64 D 27/02

(21) AP 2007 010245 (22) 2007 08 27

(71) ჯანრი კარჩავა (GE)
(72) ჯანრი კარჩავა (GE0)

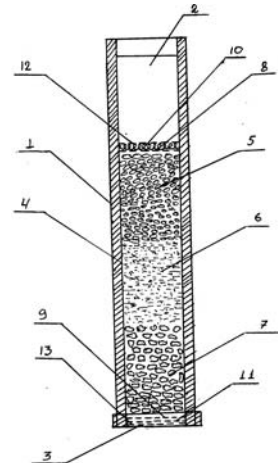
(54) **ФИЛЬТР ОЧИСТКИ ВОДЫ**

(57) Фильтр содержит корпус 1 с входным и выходным патрубками 2 и 3. В корпусе слоями расположен фильтрующий материал 4. Первый слой фильтрующего материала представляет собой цеолит 5, второй – асканит или/и силикагель 6, третий же – активированный уголь 7. Фильтрующий материал размещен между сетчатыми элементами 8 и 9, со стороны входного патрубка вставлен выполненный из серебра анод 10, имеющий спиральную форму, а со стороны выходного патрубка, выполненный из латуни и, например, покрытый золотом, катод 11, имеющий сетчатую форму.

Пункты: 1 независ.

11 завис.

Фиг.: 2



ბანყოფილება C

C 07

(10) AP 2008 8846 A (51) Int. Cl. (2006) C 07 D 401/04

C 07 D 401/14
C 07 D 211/64
A 61 K 31/454
A 61 P 25/00

- (21) AP 2003 008846 (22) 2003 11 17
- (31) 60/427,381; 60/460,278; 60/488,488; 10/000,000
- (32) 2002 11 18; 2003 04 03; 2003 07 17; 2003 11 13
- (33) US; US; US; US

(71) ეურო-ცელტიკ ს.ა.(LU)
122, ბულვარ დე ლა პეტრუს, L-2330
ლუქსემბურგი (LU)

(72) ჟენგმინგ ჩენი (CN)

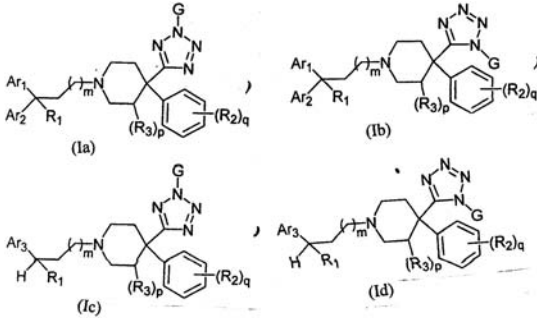
(74) თამაზ შილაკაძე

(85) 2005 06 17

(86) PCT/US2003/036742, 2003 11 17

(54) **4-ტეტრაზოლილ - 4 ფენილპიპერიდი-
ნის წარმოებულები ტკივილის სამ-
კურნალოდ**

(57) ნაერთები, ფორმულებით (Ia), (Ib), (Ic) და (Id)



რომელთა რადიკალებს აქვს გამოგონების ფორმულაში მითითებული მნიშვნელობები; აღნიშნული ნაერთები და მათი შემცველი ფარმაცევტული კომპოზიციები ვარგისია ტკივილისა და დიარეას სამკურნალოდ ან პროფილაქტიკისათვის; მათი გამოყენება შესაძლებელია აგრეთვე უჯრედში ოპიოიდური რეცეპტორის ფუნქციის სტიმულირებისთვის.

მუხლები: 15 დამოუკიდებელი
14 დამოკიდებული

(10) AP 2008 8846 A (51) Int. Cl. (2006)
C 07 D 401/04
C 07 D 401/14
C 07 D 211/64
A 61 K 31/454
A 61 P 25/00

- (21) AP 2003 008846 (22) 2003 11 17
- (31) 60/427,381; 60/460,278; 60/488,488; 10/000,000
- (32) 2002 11 18; 2003 04 03; 2003 07 17; 2003 11 13
- (33) US; US; US; US

(71) EURO-CELTIQUE S.A. (LU)
122, Boulevard de la Pétrusse, L-2330

Luxembourg (LU)

(72) CHEN, Zhengming (CN)

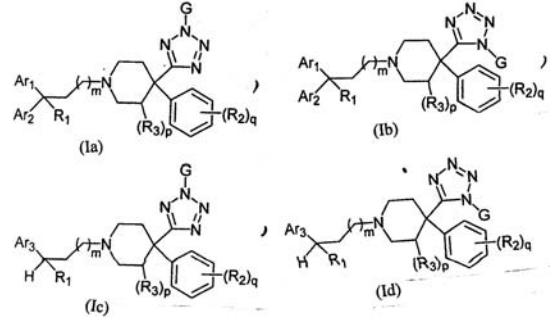
(74) Tamaz Shilakadze

(85) 2005 06 17

(86) PCT/US2003/036742, 2003 11 17

(54) **4-TETRAZOLYL-4PHENYLPIPERIDINE
DERIVATIVES FOR TREATING PAIN**

(57) A compound of formulae (1a), (1b), (1c) and (1d)



wherein radicals are as disclosed in the claims, said compounds and pharmaceutical compositions containing them are used for treating or preventing pain and diarrhea; they can be also used for stimulation of opioid-receptor function in a cell.

Claims: 15 independent

14 dependent

(10) AP 2008 8846 A (51) Int. Cl. (2006)
C 07 D 401/04
C 07 D 401/14
C 07 D 211/64
A 61 K 31/454
A 61 P 25/00

- (21) AP 2003 008846 (22) 2003 11 17
- (31) 60/427,381; 60/460,278; 60/488,488; 10/000,000
- (32) 2002 11 18; 2003 04 03; 2003 07 17; 2003 11 13
- (33) US; US; US; US

(71) Еуро – Целтик С.А. (LU)

(72) Женгминг Чен (CN)

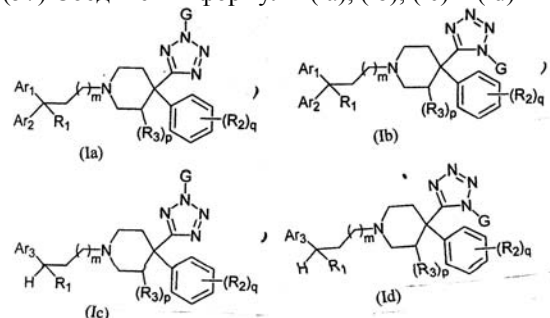
(74) Тамаз Шилакадзе

(85) 2005 06 17

(86) PCT/US2003/036742, 2003 11 17

(54) **ПРОИЗВОДНЫЕ 4 – ТЕТРАЗОЛИЛ – 4
ФЕНИЛПИПЕРИДИНА ДЛЯ ЛЕЧЕ –
НИЯ БОЛИ**

(57) Соединения формулы (1a), (1b), (1c) и (1d)

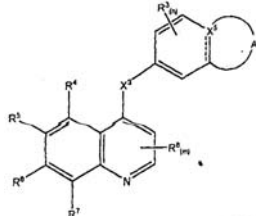


радикалы которых имеют указанные в формуле изобретения значения; указанные соединения и содержащие их фармацевтические композиции пригодны для лечения или профилактики боли и диареи; их применение возможно также для стимуляции функции опиоидного рецептора в клетке.

Пункты: 15 независ.
14 завис.

(10) AP 2008 9472 A **(51) Int. Cl. (2006)**
C 07 D 401/12
C 07 D 407/12
C 07 D 409/12
C 07 D 407/14
C 07 D 409/14
C 07 D 401/14
A 61 K 31/435

- (21) AP 2004 009472 (22) 2004 12 13
- (31) 60/532,725
- (32) 2003 12 23
- (33) US
- (71) ფაიზერ ინკ. (US)
235 ისტ 42-ე სტრიტ, ნიუ იორკი, შტატი ნიუ იორკი 10017 (US)
- (72) იუფენგ ჰონგი (US);
რობერტ სტივენ კანია (US)
- (74) შალვა გვარამაძე
- (85) 2006 06 23
- (86) PCT/IB2004/ 004151, 2004 12 13
- (54) **ქინოლინის ახალი წარმოებულები**
- (57) ნაერთი, ფორმულით



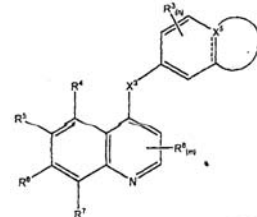
რომლის A, R³⁻⁸, X³ და X⁵-ის მნიშვნელობები მოყვანილია აღწერილობაში, მისი მიღების ხერხები, ფარმაცევტული კომპოზიციები მათ საფუძველზე და მათი თერაპიულად ეფექტური რაოდენობის გამოყენება ძუძუმწოვრებში ჰიპერპროლიფერაციული დაავადებების სამკურნალოდ.

მუხლები: 4 დამოუკიდებელი
7 დამოკიდებული
ცხრილი: 1

(10) AP 2008 9472 A **(51) Int. Cl. (2006)**
C 07 D 401/12
C 07 D 407/12
C 07 D 409/12
C 07 D 407/14
C 07 D 409/14
C 07 D 401/14

A 61 K 31/435

- (21) AP 2004 009472 (22) 2004 12 13
- (31) 60/532,725
- (32) 2003 12 23
- (33) US
- (71) PFIZER INC. (US)
235 East 42nd Street, New York, NY 10017 (US)
- (72) HONG, Yufeng (US);
KANIA, Robert, Steven (US)
- (74) Shalva Gvaramadze
- (85) 2006 06 23
- (86) PCT/IB2004/004151, 2004 12 13
- (54) **NOVEL QUINOLINE DERIVATIVES**
- (57) A compound of the Formula

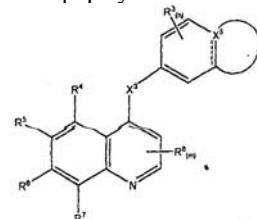


wherein each of A, R³⁻⁸, X³, and X⁵ are defined in the description, methods of their production, pharmaceutical compositions on its base and use of therapeutically effective amount of that for treating hyperproliferative disorders in a mammals.

Claims: 4 independent
7 dependent
Tables: 1

(10) AP 2008 9472 A **(51) Int. Cl. (2006)**
C 07 D 401/12
C 07 D 407/12
C 07 D 409/12
C 07 D 407/14
C 07 D 409/14
C 07 D 401/14
A 61 K 31/435

- (21) AP 2004 009472 (22) 2004 12 13
- (31) 60/532,725
- (32) 2003 12 23
- (33) US
- (71) Пфайзер Инк. (US)
- (72) Юфенг Хонг (US);
Роберт Стивен Кания (US)
- (74) Шалва Гварамадзе
- (85) 2006 06 23
- (86) PCT/IB2004/004151, 2004 12 13
- (54) **НОВЫЕ ХИНОЛИНОВЫЕ ПРО – ИЗВОДНЫЕ**
- (57) Соединение формулы



значения A, R³⁻⁸, X³ и x⁵ которой приведены в описании, способы их получения, фармацевтические композиции на их основе и применение их терапевтически эффективного количества для лечения гиперпролиферативных заболеваний у млекопитающих.

Пункты: 4 независ.

7 завис.

Табл.: 1

(10) AP 2008 9048 A (51) Int. Cl. (2006) C 07 D 405/12 C 07 D 405/14 C 07 D 307/91 C 07 D 401/12 C 07 D 409/12 A 61 K 31/4427 A 61 P 29/00

(21) AP 2004 009048 (22) 2004 02 11 (31) 363/MUM/2003; 60/519,967 (32) 2003 04 11; 2003 11 13 (33) IN; US

(71) გლენმარკ ფარმასიუტიკალს ს.ა.(CH) სუისკომ ბილდინგ, მალადირ 23, CH-2000 ნოიშატელი (CH)

(72) ბალასუბრამანიან გოპალანი (IN); ლაქსმიკანტ ატმარამ გარატი (IN); აფტაბ დავუდბჰაი ლაქდავალა (IN); უშა კარაუნაკარან (IN)

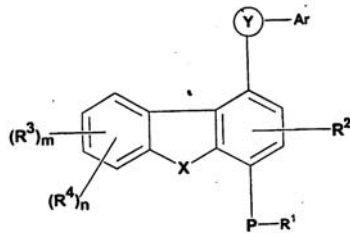
(74) გიორგი მეიფარიანი

(85) 2005 11 09

(86) PCT/IB2004/000355, 2004 02 11

(54) ახალი კვებროციკლური ნაერთები, მარბისი ანთეპითი და ალერგიული დარღვევების სამკურნალოდ, მათი დამზადების ხერხი და მათი შემცველი ფარმაცევტული კომპოზიციები

(57) ნაერთი, საერთო ფორმულით



რომელშიც R¹ - R⁴, P, X, Y Ar, n და m-ს აქვს გამოგონების ფორმულაში მითითებული მნიშვნელობები, მისი ანალოგები, ტაუტომერები, რეგიოიზომერები, სტერეოიზომერები, ენანტიომერები, დიასტერეომერები, პოლიმორფები, N-ოქსიდები, ფარმაცევტულად მისაღები სოლვატები და ფარმაცევტულად მისაღები მარილები; მისი მიღების ხერხები და მისი შემცველი ფარმაცევტული კომპოზიციები; აღნიშნული ნაერთები წარმოადგენს ტიპი 4 ფოსფოდიესტერაზას (PDE4) ინჰიბიტორებს და, შესაბამისად, მათი შემცველი ფარმაცევტული კომპოზიციები ვარგისია ან-

თებითი დაავადებების, ასთმის, ბრონქული ასთმის, რევმატოიდული ართრიტის, გაფანტული სკლეროზის, ფსორიაზის, ალერგიული კონიუქტივიტის, ქრონიკული ანთეპების და სხვა დაავადებების სამკურნალოდ.

მუხლები: 10 დამოუკიდებელი

83 დამოკიდებული

(10) AP 2008 9048 A (51) Int. Cl. (2006) C 07 D 405/12 C 07 D 405/14 C 07 D 307/91 C 07 D 401/12 C 07 D 409/12 A 61 K 31/4427 A 61 P 29/00

(21) AP 2004 009048 (22) 2004 02 11

(31) 363/MUM/2003; 60/519,967

(32) 2003 04 11; 2003 11 13

(33) IN; US

(71) GLENMARK PHARMACEUTICALS S.A. (CH)

Swisscom Building, Maladiere 23, CH-2000 Neuchâtel (CH)

(72) GOPALAN, Balasubramanian (IN); GHARAT, Laxmikant, Atmaram (IN); LAKDAWALA, Aftab, Dawoodbhai (IN); KARAUNAKARAN, Usha (IN)

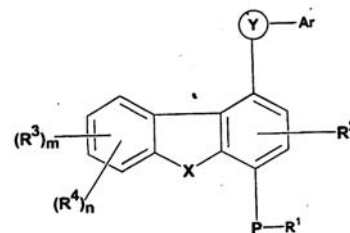
(74) George Meipariani

(85) 2005 11 09

(86) PCT/IB2004/000355, 2004 02 11

(54) NOVEL HETEROCYCLIC COMPOUNDS USEFUL FOR THE TREATMENT OF INFLAMMATORY AND ALLERGIC DISORDERS, PROCESS FOR THEIR PREPARATION AND PHARMACEUTICAL COMPOSITIONS CONTAINING THEM

(57) A compound of the formula:



wherein R¹-R⁴, P, X, Y, Ar, n and m have the values indicated in the claims, analogs, tautomers, regioisomers, stereoisomers, enantiomers, diastereomers, polymorphs thereof, N-oxides, pharmaceutically acceptable solvates and pharmaceutically acceptable salts; methods for their production and pharmaceutical compositions containing them; said compounds relate to Phosphodiesterase type 4 (PDE4) inhibitors and pharmaceutical compositions containing them are used for treatment of inflammatory conditions, asthma, bronchial asthma, rheumatoid arthritis, multiple sclerosis, psora-

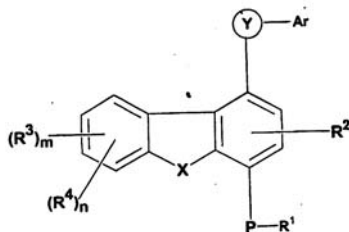
isis, allergic conjunctivitis, chronic inflammations and other diseases.

Claims: 10 independent
83 dependent

(10) AP 2008 9048 A **(51) Int. Cl. (2006)**
C 07 D 405/12
C 07 D 405/14
C 07 D 307/91
C 07 D 401/12
C 07 D 409/12
A 61 K 31/4427
A 61 P 29/00

(21) AP 2004 009048 (22) 2004 02 11
 (31) 363/MUM/2003; 60/519,967
 (32) 2003 04 11; 2003 11 13
 (33) IN; US
 (71) Гленмарк Фармасьютикалс С.А. (CH)
 (72) Баласубраманиан Гопалан (IN);
 Лаксмиკანт Атმარამ გარატ (IN);
 აფტაბ დავუდბჰაი ლაკდავალა (IN);
 უშა კარაუნაკარან (IN)
 (74) გეორგი მეიპარიანი
 (85) 2005 11 09
 (86) PCT/IB2004/000355, 2004 02 11
 (54) **НОВЫЕ ГЕТЕРОЦИКЛИЧЕСКИЕ СОЕДИНЕНИЯ, ПРИГОДНЫЕ ДЛЯ ЛЕЧЕНИЯ ВОСПАЛИТЕЛЬНЫХ И АЛЛЕРГИЧЕСКИХ НАРУШЕНИЙ, СПОСОБЫ ИХ ИЗГОТОВЛЕНИЯ И СОДЕРЖАЩИЕ ИХ ФАРМАЦЕВТИЧЕСКИЕ КОМПОЗИЦИИ**

(57) Соединение, общей формулы:

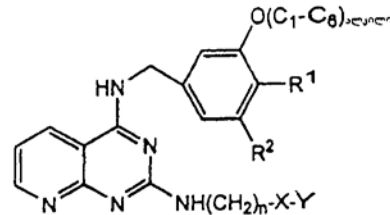


в которой R¹ – R⁴, P, X, Y, Ar, n и m имеют указанные в формуле изобретения значения, его аналоги, таутомеры, региоизомеры, стереоизомеры, энантиомеры, диастереомеры, полиморфы, N – оксиды, фармацевтически приемлемые сольваты и фармацевтически приемлемые соли; способы его получения и содержащие его фармацевтические композиции; указанные соединения представляют ингибиторы фосфодиэстеразы типа 4 (PDE4) и соответственно содержащие их фармацевтические композиции пригодны для лечения воспалительных заболеваний, астмы, бронхиальной астмы, ревматоидного артрита, рассеянного склероза, псориаза, аллергического конъюнктивита, хронических воспалений и других заболеваний.

Пункты: 10 независ.
83 завис.

(10) AP 2008 9461 A **(51) Int. Cl. (2006)**
C 07 D 471/04
A 61 K 31/519
A 61 P 15/00
A 61 P 19/10
A 61 P 9/06
A 61 P 35/00

(21) AP 2004 009461 (22) 2004 12 06
 (31) 60/529,994
 (32) 2003 12 16
 (33) US
 (71) ფაიზერ პროდაქტს ინკ. (US)
 ისტერნ პოინტ როუდ, გროტონ, კონექტიკუტი 06340 (US)
 (72) თომას ართურ ბეიერი (US);
 რობერტ ჯეიმს ჩემბერსი (US);
 კელვინ ლემი (US);
 მუი ლი (US);
 ენდრიუ იან მორელი (GB);
 დევიდ დუენ თომპსონი (US)
 (74) შალვა გვარამაძე
 (85) 2006 06 16
 (86) PCT/IB2004/004013, 2004 12 06
 (54) **პირიპოლ [2,3-d] პირიმიდინ-2,4-დიამინები რობოტრც PDE 2 ინჰიბიტორები**
 (57) ნაერთი, ფორმულით



რომლის R¹, R², X და Y-ის მნიშვნელობები მოყვანილია აღწერილობაში, ფარმაცევტული კომპოზიციები მათ საფუძველზე და მათი თერაპიულად ეფექტური რაოდენობის გამოყენება ძუძუმწოვრებში PDE-2-ით განპირობებული მდგომარეობის, დაავადების ან სიმპტომის სამკურნალოდ.

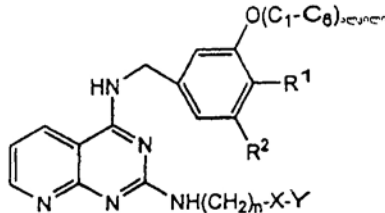
მუხლები: 6 დამოუკიდებელი
9 დამოკიდებელი
ცხრილი: 1

(10) AP 2008 9461 A **(51) Int. Cl. (2006)**
C 07 D 471/04
A 61 K 31/519
A 61 P 15/00
A 61 P 19/10
A 61 P 9/06
A 61 P 35/00

(21) AP 2004 009461 (22) 2004 12 06
 (31) 60/529,994
 (32) 2003 12 16
 (33) US
 (71) PFIZER PRODUCTS INC. (US)
 Eastern Point Road, Groton, Connecticut
 (72) BEYER, Thomas, Arthur (US);

CHAMBERS, Robert, James (US);
 LAM, Kelvin (US);
 LI, Mei (US)
 MORRELL, Andrew, Ian (GB);
 THOMPSON, David, Duane (US)

- (74) Shalva Gvaramadze
- (85) 2006 06 16
- (86) PCT/IB2004/004013, 2004 12 06
- (54) **PYRIDO[2,3-D]PYRIMIDINE-2,4-DIAMINES AS PDE 2 INHIBITORS**
- (57) A compound of formula



wherein R¹, R², X, and Y are as defined in the description, pharmaceutical compositions on its base and used of therapeutically effective amount thereof for treating diseases or symptoms caused by PDE2 with mammals.

Claims: 6 independent
 9 dependent

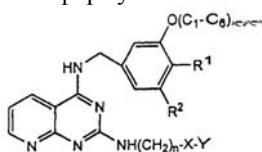
Tables: 1

- (10) **AP 2008 9461 A**
- (51) **Int. Cl. (2006)**
C 07 D 471/04
A 61 K 31/519
A 61 P 15/00
A 61 P 19/10
A 61 P 9/06
A 61 P 35/00

- (21) AP 2004 009461
- (22) 2004 12 06
- (31) 60/529,994
- (32) 2003 12 16
- (33) US

(71) **Пфайзер Продактс Инк. (US)**
 (72) **Томас Артур Бейер (US);**
Роберт Джеймс Чемберс (US);
Келвин Лэм (US);
Мей Ли (US);
Эндрю Ян Моррелл (GB);
Дэвид Дуэн Томпсон (US)

- (74) Шалва Гварамадзе
- (85) 2006 06 16
- (86) PCT/IB2004/004013, 2004 12 06
- (54) **ПИРИДО [2,3-d] ПИРИМИДИН-2,4-ДИАМИНЫ В КАЧЕСТВЕ ИНГИБИТОРОВ PDE2**
- (57) Соединение формулы



значения R¹, R², X и Y которых приведены в описании, фармацевтические композиции на их

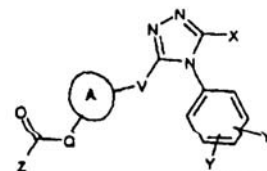
основе и применение их терапевтически эффективного количества для лечения у млекопитающих состояний, заболеваний или симптомов обусловленных PDE2.

Пункты: 6 независ.
 9 завис.

Табл. 1

- (10) **AP 2008 9469 A**
- (51) **Int. Cl. (2006)**
C 07 D 487/04
A 61 P 25/00
C 07 D 401/04
C 07 D 401/14
C 07 D 471/04
C 07 D 405/14
C 07 D 413/14
A 61 K 31/454

- (21) AP 2004 009469
- (22) 2004 12 09
- (31) 0329693.6; 0408789.6; PCT/IB2004/004059
- (32) 2003 12 22; 2004 04 20; 2004 12 09
- (33) GB; GB; WO
- (71) **ფაიზერ ინკ. (US)**
 235 ისტ 42-ე სტრიტ, ნიუ იორკი, შტატი ნიუ იორკი 10017 (US)
- (72) **ჯასტინ სტივენ ბრიენსი (GB);**
პატრიკ სტივენ ჯონსონი (GB);
ლი რიხარდ რობერტსი (GB);
თომას რიკმანსი (BE)
- (74) შალვა გვარამაძე
- (85) 2006 06 22
- (86) PCT/IB2004/004059, 2004 12 09
- (54) **ტრიაზოლის წარმოებულები რობორტ ვაზოპრესინის ანტაგონისტები**
- (57) ნაერთი, ფორმულით

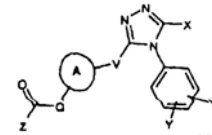


რომლის X, Y, Y', V, A Q, და Z-ის მნიშვნელობები მოყვანილია აღწერილობაში, მისი ფარმაცევტულად მისაღები წარმოებული, ფარმაცევტული კომპოზიციები მის საფუძველზე და მისი თერაპიულად ეფექტური რაოდენობის გამოყენება ძუძუმწოვრებში, ადამიანის ჩათვლით, ისეთი დარღვევის სამკურნალოდ, რომლის მკურნალობასაც ხელს უწყობს V1a ანტაგონისტის გამოყენება.

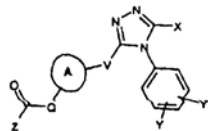
მუხლები: 12 დამოუკიდებელი
 12 დამოკიდებული

- (10) **AP 2008 9469 A**
- (51) **Int. Cl. (2006)**
C 07 D 487/04
A 61 P 25/00
C 07 D 401/04
C 07 D 401/14

C 07 D 471/04
 C 07 D 405/14
 C 07 D 413/14
 A 61 K 31/454



- (21) AP 2004 009469 (22) 2004 12 09
- (31) 0329693.6; 0408789.6; PCT/IB2004/004059
- (32) 2003 12 22; 2004 04 20; 2004 12 09
- (33) GB; GB; WO
- (71) PFIZER INC. (US)
 235 East 42nd Street, New York, NY 10017 (US)
- (72) BRYANS, Justin, Stephen (GB);
 JOHNSON, Patrick, Stephen (GB);
 ROBERTS, Lee, Richard (GB);
 RYCKMANS, Thomas (BE)
- (74) Shalva Gvaramadze
- (85) 2006 06 22
- (86) PCT/IB2004/004059, 2004 12 09
- (54) **TRIAZOLE DERIVATIVES AS VASOPRESSIN ANTAGONISTS**
- (57) A compound of the Formula



wherein X, Y, Y¹, V, A, Q and Z are defined in the description, pharmaceutically acceptable derivatives thereof, pharmaceutical compositions on its base and use of therapeutically effective amount of that for treating a mammal, including a human being of such disorders for which a V1a receptor antagonist is indicated.

Claims: 12 independent
 12 dependent

(10) AP 2008 9469 A (51) Int. Cl. (2006)
 C 07 D 487/04
 A 61 P 25/00
 C 07 D 401/04
 C 07 D 401/14
 C 07 D 471/04
 C 07 D 405/14
 C 07 D 413/14
 A 61 K 31/454

- (21) AP 2004 009469 (22) 2004 12 09
- (31) 0329693.6; 0408789.6; PCT/IB2004/004059
- (32) 2003 12 22; 2004 04 20; 2004 12 09
- (33) GB; GB; WO
- (71) Пфайзер Инк. (US)
- (72) Джастин Стивен Бриенс (GB);
 Патрик Стивен Джонсон (GB);
 Ли Ричард Робертс (GB);
 Томас Рикманс (BE)
- (74) Шалва Гварამაძე
- (85) 2006 06 22
- (86) PCT/IB2004/004059, 2004 12 09
- (54) **ПРОИЗВОДНЫЕ ТРИАЗОЛА КАК АНТАГОНИСТЫ ВАЗОПРЕССИНА**
- (57) Соединение формулы

значения X, Y, Y¹, V, A, Q и Z которой приведены в описании, их фармацевтически приемлемые производные, фармацевтические композиции на его основе, применение его терапевтически эффективного количества у млекопитающих, включая человека, для лечения таких нарушений, лечению которых способствует применение антагониста V1a.

Пункты: 12 независ.
 12 завис.

C 12

(10) AP 2008 9840 A (51) Int. Cl. (2006)
 C 12 G 1/02

- (21) AP 2007 009840 (22) 2007 02 01
- (71) მარინე ბეჟუაშვილი (GE)
 ცოტნე დადიანის ქ.34, კორპ.2, ბ.11, 0180, თბილისი (GE);
 გიორგი ჯიღაური (GE)
 ა.შანიძის ქ.4, 0179, თბილისი (GE)
- (72) მარინე ბეჟუაშვილი (GE);
 გიორგი ჯიღაური (GE)
- (54) **სუშრის მშრალი გუნებრივად მარლისშერი ღვივის ვარმოების ხერხი**
- (57) ხერხი ითვალისწინებს "ასურეთული შავის" ჯიშის ყურძნის კლერტის გაცლას, დაჭყლეტას, დურდოდან თვითნადენი ფრაქციის მიღებას, დურდოს გამოწნეხას პირველი ნაწნეხი ფრაქციის მიღებით, მათ შერევას, ალკოჰოლურ დუღილს, ლექიდან მოხსნას, დვინომასალის სულფიტაციას, ტექნოლოგიურ დამუშავებას, გაფილტვრას და ბოთლებში ჩამოსხმას, ამასთან, დაჭყლეტის შემდეგ დურდოს აყოვნებენ +3 +4°C ტემპერატურაზე 12-30 სთ-ის განმავლობაში ნაწილობრივი სპონტანური ალკოჰოლური დუღილით, ხოლო თვითნადენი და პირველი ნაწნეხი ფრაქციების შერევის შემდეგ ნარევის დადუღება ხორციელდება სპონტანურად, ინტენსიური დუღილით 16-19°C ტემპერატურაზე მშრალი დვინომასალის მიღებამდე.
 მუხლები: 1 დამოუკიდებელი

(10) AP 2008 9840 A (51) Int. Cl. (2006)
 C 12 G 1/02

- (21) AP 2007 009840 (22) 2007 02 01
- (71) Marina Bezhuashvili (GE)
 Tsotne Dadianis k.34, corp.2, b.11, 0180, Tbilisi (GE);
 George Jighauri (GE)
 A.Shanidzis k.4, 0179, Tbilisi (GE)

(72) Marina Bezhuashvili (GE);
George Jighauri (GE)

(54) METHOD FOR PRODUCTION OF DRY TABLE NATURAL ROSE WINE

(57) A method comprises separation of grape combs of "Asuretuli Shavi" brand, crushing, and obtaining fraction from the pulp by self-flowing, pressing the pulp to obtain the fraction of first pressure, their mixing, alcoholic fermentation, taking down from precipitate, sulfitation of wine material, technological processing, filtration and bottling; after crushing the pulp is hold at temperature +3 - +4°C with partial spontaneous alcoholic fermentation, and after mixing the fractions of self-flowing and the first pressure, afterfermentation is effected spontaneously, by intensive fermentation at temperature 16-19°C to obtain dry wine material.

Claims: 1 independent

გივი გავარდაშვილი (GE)
ვარკეთილი-3, II მკრ., კორპ.29ა, ბ.17, 0163, თბილისი (GE);
ლევან წულუკიძე (GE)
ნუცუბიძის ფერდ., I მკრ. კორპ.1, ბ.40, 0183, თბილისი (GE);
ნათია გავარდაშვილი (GE)
ვარკეთილი 3, II მკრ., კორპ. 29ა, ბ.17, 0163, თბილისი (GE);
ლორენც კინგი (DE)
შტაუზურსტრიტი 8, 35510, ბუცბახი (DE);
მიხაილ შეფერი (DE)
დილსტრიტი 7, 35586, ვეტცლარი (DE)

(72) გივი გავარდაშვილი (GE);
ლევან წულუკიძე (GE);
ნათია გავარდაშვილი (GE);
ლორენც კინგი (DE);
მიხაილ შეფერი (DE)

(54) მთის ფერდობის პროზიის საწინა-აღმავლო ნაგებობა

(10) AP 2008 9840 A (51) Int. Cl. (2006) C 12 G 1/02

(21) AP 2007 009840 (22) 2007 02 01

(71) Марина Бежуашвили (GE);
Георгий Джигаури (GE)

(72) Марина Бежуашвили (GE);
Георгий Джигаури (GE)

(54) СПОСОБ ПРОИЗВОДСТВА СУХОГО СТОЛОВОГО ПРИРОДНОРОЗОВОГО ВИНА

(57) Способ предусматривает отделение гребней винограда сорта "Асуреули шави", дробление, получение из мезги фракции самотека, прессование мезги с получением фракции первого давления, их перемешивание, алкогольное брожение, снятие с осадка, сульфитацию вино-материала, технологическую обработку, фильтрование и розлив в бутылки, при этом, после дробления, мезгу выдерживают при температуре + 3 - + 4 °C с частичным спонтанным алкогольным брожением, а после перемешивания фракций самотека и первого давления, дображивание осуществляется спонтанно, интенсивным брожением при температуре 16 – 19 °C до получения сухого вино-материала.

Пункты: 1 независ.

(57) ნაგებობა შედგება ავტომობილის ამორტიზებული საბურავებით შედგენილი სექციებისაგან 1, რომლებიც ჭადრაკულად განლაგებულია მთის ფერდობის მთელ სიგანეზე. თითოეული სექცია შედგება ხუთი ცალი საბურავისაგან, რომელთაგან ორი 2 და 3 მჭიდროდ დაკავშირებულია ერთმანეთთან მუშა ზედაპირებით და ჩამაგრებულია გრუნტში დიამეტრის სიგრძის 1/3 ნაწილით, მესამე საბურავი 4 გაყრილია გრუნტში ჩამაგრებული საბურავების ღრუ ტანში და განთავსებულია გრუნტზე ქვედა ბიეფში, მეოთხე და მეხუთე საბურავი 5 და 6 განლაგებულია ზედა ბიეფში გრუნტზე და პროტექტორის მხრიდან ზედაპირებით განთავსებულია გრუნტში ჩამაგრებული საბურავების შიდა მხარეს. სექციების მდგრადობის გასაძლიერებლად გრუნტზე განლაგებულ საბურავებში ჩარგულია მცენარეები 7.

მუხლები: 1 დამოუკიდებელი.

ფიგურა: 4

(10) AP 2008 9764 A (51) Int. Cl. (2006) E 02 B 3/12

(21) AP 2006 009764 (22) 2006 12 15

(71) LPPL – Institute of Water Management (GE)
Chavchavadzis gamz. 60, 0162, Tbilisi (GE);
Givi Gavardashvili (GE)
Varketili-3, II m-d, build. 29a, ap.17, 0163, Tbilisi (GE);
Levan Tsulukidze (GE)
Nutsubidzis perd. 1 mkr. korp. 1, b. 40, 0183, Tbilisi (GE);
Natia Gavardashvili (GE)
Varketili-3, II m-d, build. 29a, ap.17, 0163, Tbilisi (GE);
Lorenz King (DE)

ბანყოფილება E

E 02

(10) AP 2008 9764 A (51) Int. Cl. (2006) E 02 B 3/12

(21) AP 2006 009764 (22) 2006 12 15

(71) სსიპ წყალთა მეურნეობის ინსტიტუტი (GE)
ჭავჭავაძის გამზ. 60, 0162, თბილისი (GE);

Senckenbergstrasse 1, 35390 Giessen, (DE);
Michael Schafer (DE)
Otto-Behaghel-Strasse 10 d, D-35394
Giessen (GE)

- (72) Givi Gavardashvili (GE);
Levan Tsulukidze (GE);
Natia Gavardashvili (GE);
Lorenz King (DE);
Michael Schafer (DE)

(54) EROSION-PREVENTIVE STRUCTURE FOR MOUNTAINSIDES

(57) A structure comprises sections 1 consisting of amortized car tires, the sections being in the staggered order placed along the entire width of the mountainside. The each section consists of five tires, of which two tires 2 and 3 are tightly joined to each other by their operating surfaces and are fixed in the ground for 1/3 part of diameter, the third tire is passed through the body of the tires fixed in the ground in the downstream water, the fourth and the fifth tires 5 and 5 are placed in the upstream water on the ground and by surfaces from the track side are disposed in the inner side of the tires fixed in the ground. To intensify the stability of the sections placed in the ground the plants 7 are set.

Claims: 1 independent
Fig.: 4

(10) AP 2008 9764 A (51) Int. Cl. (2006) E 02 B 3/12

- (21) AP 2006 009764 (22) 2006 12 15
(71) Юридическое лицо публичного права
Институт водного хозяйства (GE);
Гиви Гавардашвили (GE);
Леван Цулукидзе (GE);
Натия Гавардашвили (GE);
Лоренц Кинг (DE);
Михаил Шефер (DE)
(72) Гиви Гавардашвили (GE);
Леван Цулукидзе (GE);
Натия Гавардашвили (GE);
Лоренц Кинг (DE);
Михаил Шефер (DE)

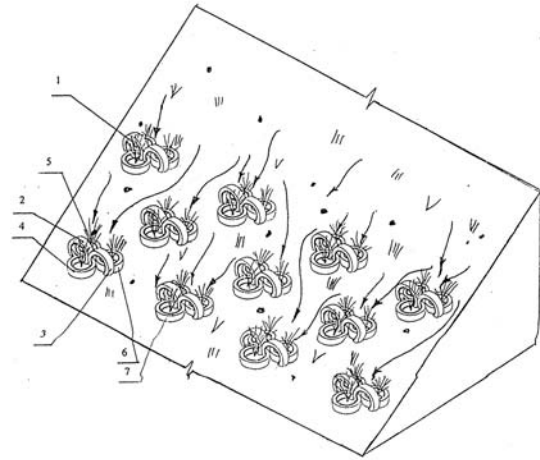
(54) ПРОТИВОЭРОЗИОННОЕ СООРУЖЕНИЕ ДЛЯ ГОРНЫХ СКЛОНОВ

(57) Сооружение содержит состоящие из амортизированных автомобильных покрышек секции 1, которые в шахматном порядке размещены по всей ширине горного склона. Каждая секция состоит из пяти покрышек, из которых две покрышки 2 и 3 плотно связаны друг с другом рабочими поверхностями и закреплены в грунте на 1/3 часть диаметра, третья покрышка 4 пропущена сквозь полость закрепленных в грунте покрышек и размещена на грунте в нижнем бьефе, четвертая и пятая покрышки 5 и 6 размещены в верхнем бьефе на грунте и поверхностями со стороны протектора расположены во внутренней стороне покрышек, закреп-

ленных в грунте. Для усиления стойкости секций, в размещенных на грунте покрышках, посажены растения 7.

Пункты: 1 независ.

Фиг.: 4



(10) AP 2008 9734 A (51) Int. Cl. (2006) E 02 B 8/06

- (21) AP 2006 009734 (22) 2006 12 07
(71) სსიპ წყალთა მეურნეობის ინსტიტუტი (GE)
ჭავჭავაძის გამზ. 60, 0162, თბილისი (GE);
გივი გავარდაშვილი (GE)
ვარკეთილი-3, II მკრ., კორპ.29ა, ბ.17, 0163, თბილისი (GE);
გოგა ჩახაია (GE)
მარტყოფის ქ. 16, 0103, თბილისი (GE);
ნათია გავარდაშვილი (GE)
ვარკეთილი 3, II მკრ., კორპ. 29ა, ბ.17, 0163, თბილისი (GE);
ლორენც კინგი (DE)
შტაუზურსტრიტი 8, 35510, ბუცბახი (DE);
მიხაილ შეფერი (DE)
დილსტრიტი 7, 35586, ვეტცლარი (DE)
(72) გივი გავარდაშვილი (GE);
გოგა ჩახაია (GE);
ნათია გავარდაშვილი (GE);
ლორენც კინგი (DE);
მიხაილ შეფერი (DE)
(54) **ღვარცოფსაწინააღმდეგო საფეხური-პანი ბარაჟი**

(57) ბარაჟის საფეხურები შეიცავს ორ მრუდ-წირულ ელემენტს 1, რომელთა სიმრუდის რადიუსებიც იზრდება ღვარცოფის მოძრაობის მიმართულებით. ყოველი საფეხურის ელემენტს აქვს წაკვეთილი ნახევარკონუსის ფორმა, რომლებიც მცირე ფუძეებით მიმართულია ერთმანეთისაკენ, ხოლო დიდი ფუძეებით 4 ჩამაგრებულია მდინარის კალაპოტის ნაპირებში. საფეხურების ელემენტებს შო-

რის მანძილი კლებულობს ღვარცოფის მოძრაობის მიმართულებით.

მუხლები: 1 დამოუკიდებელი ფიგურა: 4

(10) AP 2008 9734 A (51) Int. Cl. (2006) E 02 B 8/06

(21) AP 2006 009734 (22) 2006 12 07
 (71) LPPL – Institute of Water Management (GE)
 Chavchavadzis gamz. 60, 0162, Tbilisi (GE);
 Givi Gavardashvili (GE)
 Varketili-3, II m-d, build. 29a, ap.17, 0163, Tbilisi (GE);
 Goga Chakhaia (GE)
 Martqopis k. 16, 0103, Tbilisi (GE);
 Natia Gavardashvili (GE)
 Varketili-3, II m-d, build. 29a, ap.17, 0163, Tbilisi (GE);
 Lorenz King (DE)
 Senckenbergstrasse 1, 35390 Giessen, (DE);
 Michael Schafer (DE)
 Otto-Behaghel-Strasse 10 d, D-35394 Giessen (GE)

(72) Givi Gavardashvili (GE);
 Goga Chakhaia (GE);
 Natia Gavardashvili (GE);
 Lorenz King (DE);
 Michael Schafer (DE)

(54) ANTI MUDFLOW STEP BARRAGE

(57) Steps of barrage comprise two curved elements 1, the radii of curvature of which increase in the direction of mudflow movement. The each element of the step has a form of the truncated half-angle cone, which by its smaller bases are directed to each other and by greater bases 4 are fixed on the banks of the river-bed. The distance between the elements of the steps reduces to the direction of mudflow movement.

Claims: 1 independent
 Fig.: 4

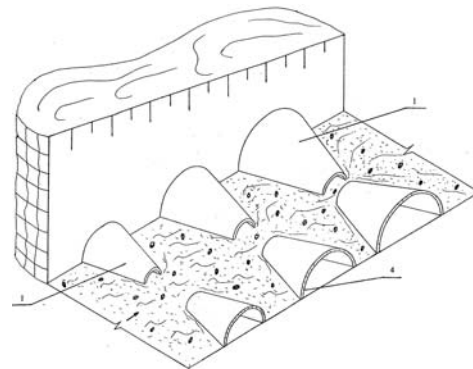
(10) AP 2008 9734 A (51) Int. Cl. (2006) E 02 B 8/06

(21) AP 2006 009734 (22) 2006 12 07
 (71) Юридическое лицо публичного права
 Институт водного хозяйства (GE);
 Гиви Гавардашвили (GE);
 Гога Чахая (GE);
 Натия Гавардашвили (GE);
 Лоренц Кинг (DE);
 Михаил Шефер (DE)
 (72) Гиви Гавардашвили (GE);
 Гога Чахая (GE);
 Натия Гавардашвили (GE);
 Лоренц Кинг (DE);
 Михаил Шефер (DE)

(54) ПРОТИВОСЕЛЕВОЙ СТУПЕН - ЧАТЫЙ БАРРАЖ

(57) Ступени барража содержат два криволинейных элемента 1, радиусы кривизны которых растут по направлению движения селя. Каждый элемент ступени имеет форму усеченного полуконуса, которые малыми основаниями направлены друг к другу, а большими основаниями 4 закреплены по берегам русла реки. Расстояние между элементами ступеней уменьшается по направлению движения селя.

Пункты: 1 независ.
 Фиг.: 4



(10) AP 2008 9783 A (51) Int. Cl. (2006) E 02 B 8/06

(21) AP 2006 009783 (22) 2006 12 25
 (71) სსიპ წყალთა მეურნეობის ინსტიტუტი (GE)
 ი. ჭავჭავაძის გამზ. 60, 0162, თბილისი (GE);
 ლეილა ცანავა (GE)
 ატენის ქ. 16, ბ. 84, 0179, თბილისი (GE)

(72) ლეილა ცანავა (GE)
(54) ბამჭოლი ღვარცოფდამშორი ნაბეშობა

(57) ნაბეშობა შედგება გრუნტში ჩასმული როსტვერკით 6 გაერთიანებული ხიმინჯებისაგან 7, რომლებზეც ერთმანეთის მონაცვლეობით ჩამოცმულია ბლოკები 5 და ფილები 1. ფილები სწორკუთხა ფორმისაა, აქვს ცილინდრული ფორმის ნახვრეტები 4 და ღვარცოფის ზემოქმედების მხრიდან - დაკბილული გვერდი 2.

მუხლები : 1 დამოუკიდებელი
 2 დამოკიდებული
 ფიგურა: 4

(10) AP 2008 9783 A (51) Int. Cl. (2006) E 02 B 8/06

(21) AP 2006 009783 (22) 2006 12 25
 (71) LPPL – Institute of Water Management (GE)
 I.Chavchavadzis gamz. 60, 0162, Tbilisi (GE);
 Leila Tsanava (GE)
 Atenis k. 16, b. 84, 0179, Tbilisi (GE)

(72) Leila Tsanava (GE)

(54) THROUGH-GOING SILL STRUCTURE

(57) A structure consists of piles 7 united by a grillage 6 and set into ground, on which in turn the

blocks 5 and plates 1 are set. The plates of the rectangular form have cylindrical openings 4 and from the side of sill effect – denticulated ends 2.

Claims: 1 independent
2 dependent

Fig.: 4

(10) AP 2008 9783 A (51) Int. Cl. (2006) E 02 B 8/06

(21) AP 2006 009783 (22) 2006 12 25
(71) Юридическое лицо публичного права
Институт водного хозяйства (GE)

Лейла Цанава (GE)

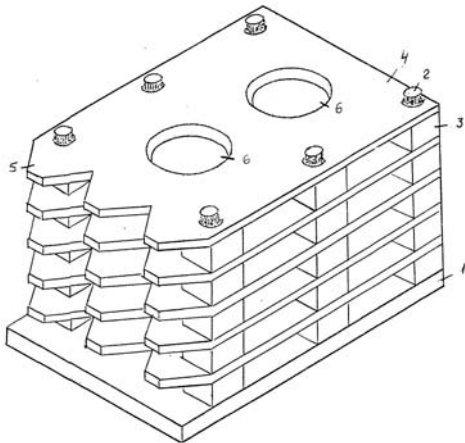
(72) Лейла Цанава (GE)

(54) СКВОЗНОЕ СЕЛЕЗАЩИТНОЕ СООРУЖЕНИЕ

(57) Сооружение состоит из объединенных ростверком 6 и всаженных в грунт свай 7, на которых поочередно насажены блоки 5 и плиты 1. Плиты выполнены прямоугольной формы, имеют отверстия 4 цилиндрической формы, а со стороны воздействия селя-зазубренные торцы 2.

Пункты: 1 независ.
2 завис.

Фиг.: 4



ბანყოფილება F

F 16

(10) AP 2008 9776 A (51) Int. Cl. (2006) F 16 H 1/32

(21) AP 2006 009776 (22) 2006 12 22
(71) რევაზ ვარსიმაშვილი (GE)
ვაჟა ფშაველას V კვარტ., კორპ.4, ბ.82, 0186, თბილისი (GE);
ზურაბ ვარსიმაშვილი (GE)
ვაჟა ფშაველას V კვარტ., კორპ.4, ბ.82, 0186, თბილისი (GE)

(72) რევაზ ვარსიმაშვილი (GE);
ზურაბ ვარსიმაშვილი (GE)

(54) ტალღური გადაცემა

(57) გადაცემა შეიცავს შემავალ და გამომავალ ლილვებს 9 და 10, ორ ხისტ კბილა თვალს 1 და 2 შიგა მოდების კბილებით, გარე მოდების კბილებიან მოქნილ კბილა თვალს 3, სატარს 4 და სატელიტებს. სატელიტები შესრულებულია ორი ბლოკის სახით, რომელთაგან ერთი მოდებულია მოქნილი კბილა თვალის შიგა ზედაპირს და შესრულებულია არამრგვალი, ერთნაირი ფორმის ცენტრიდებიანი გორგოლაჭების 6 წყვილის სახით, ხოლო მეორე მოდებულია ხისტ კბილანას და შესრულებულია წვეილი, არამრგვალი კბილანების სახით. გარდა ამისა, შემავალი ლილვი დაკავშირებულია სატართან, გამომავალი კი მოქნილ კბილა თვალთან.

მუხლები: 5 დამოუკიდებელი
9 დამოკიდებული

ფიგურა: 26

(10) AP 2008 9776 A (51) Int. Cl. (2006) F 16 H 1/32

(21) AP 2006 009776 (22) 2006 12 22
(71) Revaz Varsimashvili (GE)
Vazha-Pshavelas V quartal, build. 4, ap. 82, 0186, Tbilisi (GE);
Zurab Varsimashvili (GE)
Vazha-Pshavelas V kvart., korp.4, b. 82, 0186, Tbilisi (GE)

(72) Revaz Varsimashvili (GE);
Zurab Varsimashvili (GE)

(54) WAVE GEAR

(57) A gear comprises input and output shafts 9 and 10, two rigid tooth gears 1 and 2 with the teeth of internal engagement, a flexible tooth gear 3 with teeth of external engagement, a carrier 4 and satellites. The satellites are made in the form of two blocks, one of which being engaged with the internal surface of the flexible tooth gear and is a pair of non-round rollers 6 with centroids of the same form, and the second is engaged with the rigid tooth gear and is a pair of non-round tooth gears. Besides, the input shaft is joined to the dog and the output one – to the flexible tooth gear.

Claims: 5 independent
9 dependent

Fig.: 26

(10) AP 2008 9776 A (51) Int. Cl. (2006) F 16 H 1/32

(21) AP 2006 009776 (22) 2006 12 22
(71) რევაზ ვარსიმაშვილი (GE);
ზურაბ ვარსიმაშვილი (GE)
(72) რევაზ ვარსიმაშვილი (GE);
ზურაბ ვარსიმაშვილი (GE)

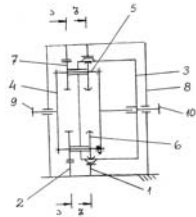
(54) ВОЛНОВАЯ ПЕРЕДАЧА

(57) Передача содержит входной и выходной валы 9 и 10, два жестких зубчатых колеса 1 и 2 с зубьями внутреннего зацепления, гибкое зуб-

чатое колесо 3 с зубьями внешнего зацепления, водило 4 и сателлиты. Сателлиты выполнены в виде двух блоков, один из которых находится в зацеплении с внутренней поверхностью гибкого зубчатого колеса и выполнен некруглым в виде пары роликов 6 с центроидами одинаковой формы, а второй находится в зацеплении с жестким зубчатым колесом и выполнен в виде пары некруглых зубчатых колес. Кроме этого входной вал связан с поводком, а выходной – с гибким зубчатым колесом.

Пункты: 5 независ.
9 завис.

Фиг.: 26



ბანყოფილება G

G 01

(10) AP 2008 10211 A (51) Int. Cl. (2006)
G 01 L 9/00

(21) AP 2007 010211 (22) 2007 08 03

- (71) ლეონ მახარაძე (GE)
ზესტაფონის ქ. 18, კორპ. 2, ბ. 12, 0180, თბილისი (GE);
კახი ხატიაშვილი (GE)
საბურთალოს ქ.40, ბ.54, 0194, თბილისი (GE);
თეიმურაზ გოჩიტაშვილი (GE)
წულაძის I შეს., 4, 0113, თბილისი (GE);
ვლადიმერ სილაგაძე (GE)
რადიანის ქ.20, ბ.9, 0179, თბილისი (GE);
ლევან გავაშელი (GE)
იკალტოს ქ. 8 ბ. 10, 0171, თბილისი (GE);
მარად ჯანგიძე (GE)
გლდანის მას. IV მკრ., კორპ.92ა, ბ.38, 0167, თბილისი (GE)

- (72) ლეონ მახარაძე (GE);
კახი ხატიაშვილი (GE);
თეიმურაზ გოჩიტაშვილი (GE);
ვლადიმერ სილაგაძე (GE);
ლევან გავაშელი (GE);
მარად ჯანგიძე (GE)

(54) **ტენზოელექტრონული მანომეტრი სადაწნეო ჰიდროსატრანსპორტო სისტემებში წნევის გასაზომად**

(57) მანომეტრი შეიცავს მუშა ორგანოს 1, რომელიც წარმოადგენს დიდი სიბლანტის მქონე სითხით შევსებული ჭიქის ფორმის ტენზომეტრულ გარდამქმნელს, მუშა ტენზოწინააღმდეგობებს 2, მაკომპენსირებელ ტენ-

ზოწინააღმდეგობებსა 3 და ელექტრულ სქემას 4, ამასთან, ტენზოწინააღმდეგობები ელექტრული სქემის მეშვეობით მიერთებულია კასკადურ მაძლიერებელთან და მეორად ხელსაწყოსთან.

მუხლები: 1 დამოუკიდებელი
ფიგურა: 2

(10) AP 2008 10211 A (51) Int. Cl. (2006)
G 01 L 9/00

(21) AP 2007 010211 (22) 2007 08 03

- (71) Leon Makharadze (GE)
Zestafoni St. 18, build. 2, ap. 12, 0180, Tbilisi (GE);
Kakhi Khatiaashvili (GE)
Saburtalo St. 40, ap. 54, 0194, Tbilisi (GE);
Teimuraz Gochitashvili (GE)
Tsuladzis 1 shes. 4, 0113, Tbilisi (GE);
Vladimir Silagadze (GE)
Radianis k.20, b.9, 0179, Tbilisi (GE);
Levan Gavasheli (GE)
Iqaltos k.8, b.10, 0171, Tbilisi (GE);
Marad Jangidze (GE)
Gldanis mas. IV mkr., korp.92a, b.38, 0167, Tbilisi (GE)
- (72) Leon Makharadze (GE);
Kakhi Khatiaashvili (GE);
Teimuraz Gochitashvili (GE);
Vladimir Silagadze (GE);
Levan Gavasheli (GE);
Marad Jangidze (GE)

(54) **TENSOELECTRIC MANOMETER FOR MEASUREMENT OF PRESSURE IN PRESSURIZED HYDROTRANSPORT SYSTEM**

(57) A manometer comprises an operating organ 1 representing a tensometric converter of glass-shaped form filled with high density liquid, operating tenso-resistances 2, compensating tenso-resistances 3 and electric circuit 4; the tenso-resistances by means of the electric circuit are switched to the cascaded amplifier and the secondary apparatus.

Claims: 1 independent
Fig.: 2

(10) AP 2008 10211 A (51) Int. Cl. (2006)
G 01 L 9/00

(21) AP 2007 010211 (22) 2007 08 03

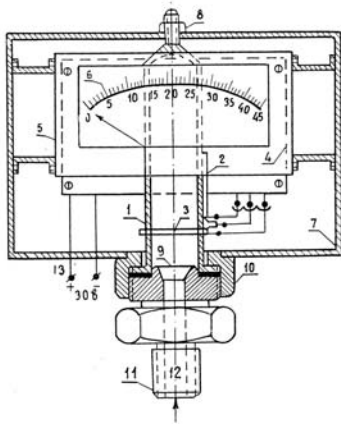
- (71) Leon Makharadze (GE);
Kaхи Khatiaashvili (GE);
Teimuraz Gochitashvili (GE);
Vladimir Silagadze (GE);
Levan Gavasheli (GE);
Marad Jangidze (GE)

- (72) Leon Makharadze (GE);
Kaхи Khatiaashvili (GE);
Teimuraz Gochitashvili (GE);
Vladimir Silagadze (GE);

Леван Гавашели (GE);
 Марад Джангидзе (GE)

**(54) ТЕНЗОЭЛЕКТРИЧЕСКИЙ МАНО-
 МЕТР ДЛЯ ИЗМЕРЕНИЯ ДАВЛЕ-
 НИЯ В НАПОРНОЙ ГИДРОТРАН-
 СПОРТНОЙ СИСТЕМЕ**

(57) Манометр содержит рабочий орган 1, представляющий собой тензометрический преобразователь стаканообразной формы, наполненный имеющей большую вязкость жидкостью, рабочие тензосопротивления 2, компенсирующие тензосопротивления 3 и электрическую схему 4, при этом, тензосопротивления с помощью электрической схемы подключены к каскадному усилителю и вторичному прибору.
 Пункты: 1 независ.
 Фиг.: 2



G 03

**(10) AP 2008 9643 A (51) Int. Cl. (2006)
 G 03 B 21/28
 A 63 J 5/02**

- (21) AP 2004 009643 (22) 2004 04 01
- (31) PCT/GB2004/001414
- (32) 2004 04 01
- (33) GB
- (71) მიუშენ სისტემს ლიმიტიდ (GB)
 ქოუდენ ჰაუს, 7ა ლენგლი სტრიტ,
 ლონდონი, WC2H 9JA (GB)
- (72) იან ო'კონელი (GB);
 ჯეიმს როკი (GB)
- (74) შალვა გვარამაძე
- (85) 2006 09 29
- (86) PCT/GB2004/001414, 2004 04 01

**(54) საპროექციო მოწყობილობა და ხერხი
 ილუზორული ეფექტის შესაქმნელად**

(57) მოწყობილობა შეიცავს პროექტორს 106, ჩარჩოს 108 და ნაწილობრივ გამჭვირვალე ეკრანს 110. ჩარჩო იჭერს ეკრანს დაჭიმულ მდგომარეობაში ისეთნაირად, რომ ეკრანი 110 დახრილია კუთხით პროექტორიდან 106 გამოსული სხივის მიმართ. ეკრანს აქვს წინა ზედაპირი, რომელიც ისეა განთავსებული,

რომ პროექტორიდან 106 გამოსული სინათლე ირეკლება მისგან. პროექტორი განლაგებულია გამოსახულების ისეთნაირი პროექცირებისათვის, რომ გამოსახულების მაფორმირებელი სინათლის ეკრანზე დაცემის შედეგად ეკრანიდან არეკლილი სინათლე ქმნის ეკრანის უკან განთავსებულ წარმოსახვით გამოსახულებას.

მუხლები: 2 დამოუკიდებელი
 25 დამოკიდებული
 ფიგურა: 5

**(10) AP 2008 9643 A (51) Int. Cl. (2006)
 G 03 B 21/28
 A 63 J 5/02**

- (21) AP 2004 009643 (22) 2004 04 01
- (31) PCT/GB2004/001414
- (32) 2004 04 01
- (33) GB
- (71) MUSION SYSTEMS LIMITED (GB)
 Covden House, 7a Langley Street, London
 WC2H 9JA (GB)
- (72) O'CONNELL, Ian (GB);
 ROCK, James (GB)
- (74) Shalva Gvaramadze
- (85) 2006 09 29
- (86) PCT/GB2004/001414, 2004 04 01

**(54) PROJECTION APPARATUS AND
 METHOD FOR PEPPER'S GHOST
 ILLUSION**

(57) An image projection apparatus comprises a projector 106, a frame 108, and a partially transparent screen 110. The frame retains the screen 110 under tension, such that the screen 110 is inclined at an angle with respect to a plane of emission of light from the projector 106. The screen has a front surface arranged such that light emitted from the projector 106 is reflected therefrom. The projector projects an image such that light forming the image impinges upon the screen such that a virtual image is created from light reflected from the screen.

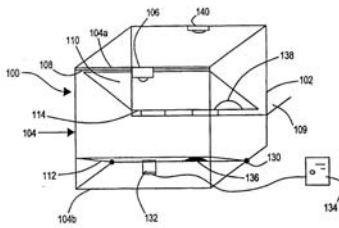
Claims: 2 independent
 25 dependent

Fig.: 5

**(10) AP 2008 9643 A (51) Int. Cl. (2006)
 G 03 B 21/28
 A 63 J 5/02**

- (21) AP 2004 009643 (22) 2004 04 01
- (31) PCT/GB2004/001414
- (32) 2004 04 01
- (33) GB
- (71) Мьюжн Системз Лимитед (GB)
- (72) Ян О Коннелл (GB);
 Джеймс Рок (GB)
- (74) Шалва Гвaramაძე
- (85) 2006 09 29

(86) PCT/GB2004/001414, 2004 04 01
 (54) **ПРОЕКЦИОННОЕ УСТРОЙСТВО И СПОСОБ СОЗДАНИЯ ИЛЛЮЗИОННОГО ЭФФЕКТА**
 (57) Устройство содержит проектор 106, рамку 108 и частично прозрачный экран 110. Рамка сохраняет экран в натянутом состоянии, так что экран 110 наклонен под углом по отношению к лучу выходящему из проектора 106. Экран имеет переднюю поверхность, расположенную так, что свет, излучаемый проектором 106, отражается от нее. Проектор размещен для проецирования изображения таким образом, что свет формирующий изображение, попадает на экран, так что создается мнимое изображение расположенное за экраном за счет света, отраженного от экрана.
 Пункты: 2 независ.
 25 завис.
 Фиг.: 5



G 06

(10) AP 2008 9844 A (51) Int. Cl. (2006)
G 06 Q 20/00
G 07 F 19/00
 (21) AP 2004 009844 (22) 2004 07 05
 (71) ბენკინტერ ს.ა. (ES)
 ც /პასეო დე ლა კასტელანა, N29, E-28046 მადრიდი (ES);
 ქაჰა დე ახოროს დე გალიცია (ES)
 რუა ნოვა 30-22, E-15003 ა კორუნია (ES)
 (72) ავრორა მატეო დელგადო (ES);
 პილარ ფერნანდეს ჰერმოსილა (ES);
 ჰუან პერეს გომეს (ES)
 (74) დავით ზურაბიშვილი
 (85) 2007 02 02
 (86) PCT/ES2004/000321, 2004 07 05
 (54) **ბანკომატიდან ბარათის გამოყენების გარეშე ფულადი თანხების მიღების ხერხი მოკლე ტექსტური შეტყობინებით საბადასახადო დავალების გაგზავნის გზით**
 (57) წარმოდგენილია ხერხი, რომლის მიხედვითაც ბენეფიციარს არ სჭირდება ბარათის, ანგარიშის ან სხვა საშუალების გამოყენება ფულის მისაღებად. ფულის მიღება ხორციელდება მოკლე ტექსტური შეტყობინების სახით საბადასახადო დავალების გაგზავნით; ამით თანხის პატრონს ეძლევა შესაძლებლობა მესამე მხარეს დაუკვეთოს გარ-

კვეული ფულადი თანხის გადახდის დავალების შესრულება მობილური ტელეფონის გამოყენებით. მესამე მხარეს კი მობილურ ტელეფონზე მიღებული ინფორმაციის საფუძველზე ეძლევა ფულის მიღების შესაძლებლობა ბანკომატიდან პერსონალური იდენტიფიკაციის ნომრის გამოყენებით.
 მუხლები: 1 დამოუკიდებელი
 5 დამოკიდებული
 ფიგურა: 2

(10) AP 2008 9844 A (51) Int. Cl. (2006)
G 06 Q 20/00
G 07 F 19/00
 (21) AP 2004 009844 (22) 2004 07 05
 (71) BANKINTER S.A. (ES)
 c/Paseo de la Castellana, n° 29, E-28046 Madrid (ES);
 CAJA DE AHORROS DE GALICIA (ES)
 Rua Nova 30-32, E-15003 A Coruña (ES)
 (72) MATEO DELGADO, Aurora (ES);
 FERNANDEZ HERMOSILLA, Pilar (ES);
 PÉREZ GÓMEZ, Juan (ES)
 (74) David Zurabishvili
 (85) 2007 02 02
 (86) PCT/ES2004/000321, 2004 07 05
 (54) **METHOD FOR OBTAINING CASH AT CARDLESS TELLER MACHINES WITHOUT CARD USING A PAYMENT ORDER VIA SMS**
 (57) A method for obtaining cash at teller machines wherein an action of the payment beneficiary, of a card, of an account or of any other instrument to obtain cash is not required, and this without requiring any transfer of funds to be carried out. The method provides for obtaining cash through a payment order via SMS, enabling the instruction ordered, through a mobile telephone, a certain amount of money to be paid to a third party who, through the information received on his mobile telephone, may obtain said amount at any enabled teller machine, provided with a security means of a code or an exclusive PIN code for each effective payment operation, and solely known to the person issuing the instruction and to the beneficiary.
 Claims: 1 independent
 5 dependent
 Fig.: 2

(10) AP 2008 9844 A (51) Int. Cl. (2006)
G 06 Q 20/00
G 07 F 19/00
 (21) AP 2004 009844 (22) 2004 07 05
 (71) Бенкинттер С.А. (ES);
 Каха Де Ахорос Де Галиция (ES)
 (72) Аврора Матео Дельгадо (ES);
 Пилар Фернандез Хермосила (ES);
 Хуан Перез Гомез (ES)

(74) Давид Зурабишвили
(85) 2007 02 02

(86) PCT/ES2004/000321, 2004 07 05

(54) СПОСОБ ПОЛУЧЕНИЯ ДЕНЕЖНЫХ СУММ ИЗ БАНКОМАТА БЕЗ ИСПОЛЬЗОВАНИЯ КАРТОЧКИ ПУТЕМ ОТПРАВКИ ПЛАТЕЖНОГО ПОРУЧЕНИЯ КОРОТКИМ ТЕКСТОВЫМ СООБЩЕНИЕМ

(57) Представлен способ, согласно которому бенефициару не требуется использование карточки, счета или другого средства для получения денег. Получение денег осуществляется путем отправки платежного поручения в виде короткого текстового сообщения; этим, владельцу суммы передоставляется возможность заказа третьей стороне выполнение платежного поручения по выплате определенной денежной суммы с использованием мобильного телефона. Третьей же стороне, на основании полученной на мобильный телефон информации предоставляется возможность получения денег из банкомата с использованием персонального идентификационного номера.

Пункты: 1 независ.

5 завис.

Фиг.: 2

ცემებს პაკეტების სახით, რომლებსაც აქვს კოდირების/მონაცემთა მოდულაციის კონკრეტული სახე. გადამცემზე ახორციელებენ აგრეთვე პაკეტების გადაცემას და განმეორებით გადაცემას, თუ მოცემული პაკეტისათვის ვერ იქნა მიღებული შესაბამისი დადასტურება.

მუხლები: 1 დამოუკიდებელი

6 დამოკიდებული

ფიგურა: 3

(10) AP 2008 9202 A (51) Int. Cl. (2006)

H 04 L 1/18

H 04 L 1/00

H 04 B 7/216

(21) AP 2002 009202 (22) 2002 08 23

(62) AP 2002 005471 2002-08-23 (US)

(31) 09/939,410; 10/085,203

(32) 2001 08 24; 2002 02 27

(33) US; US

(71) INTERDIGITAL TECHNOLOGY CORPORATION (US)

300 Delaware Avenue, Suite 527, Wilmington, DE 19801 (US)

(72) KWAK, Joseph, A. (US)

(74) Shalva Gvaramadze

(85) 2006 02 07

(86) PCT/US2002/026941, 2002 08 23

(54) IMPLEMENTING A PHYSICAL LAYER AUTOMATIC REPEAT REQUEST FOR A SUBSCRIBER UNIT

(57) A method comprising implementing physical layer automatic repeat request by a subscriber unit. The subscriber unit comprises a transmitter and a receiver. A physical layer transmitter is receiving data and formatting the received data into packets, each packet having a particular encoding/data modulation. The transmitter is transmitting the packets, and retransmitting packets in response to failure to receive a corresponding acknowledgment for a given packet.

Claims: 1 independent

6 dependent

Fig.: 3

ბანყოფილება H

H 04

(10) AP 2008 9202 A (51) Int. Cl. (2006)

H 04 L 1/18

H 04 L 1/00

H 04 B 7/216

(21) AP 2002 009202 (22) 2002 08 23

(62) AP 2002 005471 2002-08-23 (US)

(31) 09/939,410; 10/085,203

(32) 2001 08 24; 2002 02 27

(33) US; US

(71) ინტერდიჯიტალ ტექნოლოჯი კორპორეიშენ (US)

300 დელავერ ავენიუ, სუიტ 527, უილმინგტონი, DE 19801 (US)

(72) ჯოზეფ ა. კვაკი (US)

(74) შალვა გვარამაძე

(85) 2006 02 07

(86) PCT/US2002/026941, 2002 08 23

(54) საბაზო სადგურისათვის ფიზიკურ დონეზე გამეორების ავტომატური მოთხოვნის განხორციელების სპორტული

(57) ხერხი ითვალისწინებს საბაზო სადგურის მიერ ფიზიკურ დონეზე გამეორების ავტომატური მოთხოვნის განხორციელებას. საბაზო სადგური შეიცავს გადამცემსა და მიმღებს. გადამცემზე ფიზიკური დონე იღებს მონაცემებს და აფორმატებს მიღებულ მონა-

(10) AP 2008 9202 A (51) Int. Cl. (2006)

H 04 L 1/18

H 04 L 1/00

H 04 B 7/216

(21) AP 2002 009202 (22) 2002 08 23

(62) AP 2002 005471 2002-08-23 (US)

(31) 09/939,410; 10/085,203

(32) 2001 08 24; 2002 02 27

(33) US; US

(71) ინტერდიჯიტალ ტექნოლოჯი კორპორეიშენ (US)

(72) ჯოზეფ ა. კვაკი (US)

(74) შალვა გვარამაძე

(85) 2006 02 07

(86) PCT/US2002/026941, 2002 08 23

(54) СПОСОБ ОСУЩЕСТВЛЕНИЯ АВТО – МАТИЧЕСКОГО ЗАПРОСА НА ПО – ВТОРЕНИЕ НА ФИЗИЧЕСКОМ УРО – ВНЕ ДЛЯ БАЗОВОЙ СТАНЦИИ

(57) Способ предусматривает осуществление базовой станцией на физическом уровне автоматического запроса на повторение. Базовая станция содержит передатчик и приемник. На передатчике физический уровень получает данные и форматирует полученные данные в виде пакетов, которые имеют конкретный вид кодирования/модуляции данных. На передатчике осуществляют также передачу пакетов и повторную передачу, если не было получено соответствующего подтверждения для данного пакета.

Пункты: 1 независ.

6 завис.

Фиг.: 3

(10) AP 2008 9645 A (51) Int. Cl. (2006) H 04 N 1/195 H 04 N 1/04

(21) AP 2005 009645 (22) 2005 03 03

(31) P0400533

(32) 2004 03 05

(33) HU

(71) ზოლტან ჰორვათი (HU)

ტუზკო უ. 4.III/13., H-1118

ბუდაპეშტი (HU);

ტიბორ ვირაგი (HU)

ლიდერც უ. 40-42/I., H-1121 ბუდა-

პეშტი (HU)

(72) ზოლტან ჰორვათი (HU);

ტიბორ ვირაგი (HU)

(74) შალვა გვარამაძე

(85) 2006 10 04

(86) PCT/IB2005/050789, 2005 03 03

(54) ძირითადი ობიექტების აღწერის საშუალების გამოყენების ალგორითმის ხერხი და მოწყობილობა

(57) ხერხი ითვალისწინებს შემდეგ საფეხურებს: სხივების მიმართულებაზე ზემოქმედებისათვის განკუთვნილი, სულ მცირე, ერთი ოპტიკური ელემენტის შეთავსება სამიზნესთან; სამიზნის განათება იმ დროს, როდესაც ოპტიკურ ელემენტზე მიმართულია ოპტიკური ჩამწერი საშუალება; სამიზნის წერტილების ასახვა, რომლებიც ოპტიკური ელემენტის გავლით აღწევს ოპტიკურ ჩამწერ საშუალებას, ამასთან, ოპტიკური ჩამწერი საშუალება გადაადგილება თავისი ჩვეულებრივი მდგომარეობიდან ოპტიკურ ღერძზე, რომელიც იწყება სამიზნის ცენტრში, წინასწარ განსაზღვრული კუთხით α სამიზნის სიბრტყედან დაშორების მიმართულებით, იმავდროულად სარკე იხრება კუთხით $\alpha/2$.

მუხლები: 2 დამოუკიდებელი

8 დამოკიდებული

ფიგურა: 5

(10) AP 2008 9645 A (51) Int. Cl. (2006) H 04 N 1/195 H 04 N 1/04

(21) AP 2005 009645 (22) 2005 03 03

(31) P0400533

(32) 2004 03 05

(33) HU

(71) HORVÁTH, Zoltán (HU)

Tüzkö u. 4. III/13., H-1118 Budapest (HU);

VIRÁG, Tibor (HU)

Lidérc u. 40-42/I., H-1121 Budapest (HU)

(72) HORVÁTH, Zoltán (HU);

VIRÁG, Tibor (HU)

(74) Shalva Gvaramadze

(85) 2006 10 04

(86) PCT/IB2005/050789, 2005 03 03

(54) METHOD AND ARRANGEMENT FOR IMAGING A PRIMARILY TWO-DIMENSIONAL TARGET

(57) A method comprising the following steps: matching at least one optical unit adapted for influencing the direction of rays of light falling onto it with the target; illuminating the target while directing an optical recording means to the optical unit; mapping the pixels of the target reaching the optical recording means through the optical unit by projecting the rays originating from the pixels of the target, the optical recording means turns away from the plane of the target at a predetermined angle α in a curved course compared to the optical axis originating from the centre of the target while tilting a mirror with an angle $\alpha/2$.

Claims: 2 independent

8 dependent

Fig.: 5

(10) AP 2008 9645 A (51) Int. Cl. (2006) H 04 N 1/195 H 04 N 1/04

(21) AP 2005 009645 (22) 2005 03 03

(31) P0400533

(32) 2004 03 05

(33) HU

(71) Золтан Хорват (HU);

Тибор Вираг (HU)

(72) Золтан Хорват (HU);

Тибор Вираг (HU)

(74) Шалва Гварамадзе

(85) 2006 10 04

(86) PCT/IB2005/050789, 2005 03 03

(54) СПОСОБ И УСТРОЙСТВО ДЛЯ ВОСПРОИЗВЕДЕНИЯ ИЗОБРА – ЖЕНИЯ В ОСНОВНОМ ДВУХМЕР – НОЙ МИШЕНИ

(57) Способ предусматривает следующие ступени: совмещение, по меньшей мере, одного оптического элемента, предназначенного для оказания влияния на направление лучей света, с мишенью; освещение мишени в то время, когда на оптический элемент направлено оптическое записывающее средство; отображение точек мишени, которые через оптический элемент достигают оптического записывающего средства, при этом оптическое записывающее средство перемещается из своего обычного положения на оптической оси, начинающейся в центре мишени, в направлении удаления от плоскости мишени, на предварительно определенный угол α , при этом одновременно, зеркало наклоняется на угол $\alpha/2$.

Пункты: 2 независ.

8 завис.

Фиг.: 5

(10) AP 2008 9031 A **(51) Int. Cl. (2006)**
H 04 Q 7/005
H 04 L 12/28
H 04 L 12/56

(21) AP 2004 009031 (22) 2004 03 23

(31) 60/458,023

(32) 2003 03 26

(33) US

(71) ინტერდიჯიტალ ტექნოლოჯი კორპორეიშენ (US)
 300 დელავერ ავენიუ, სუიტ 527, უილმინგტონი, DE 19801 (US)

(72) მერიან რუდოლფი (DE);

ჯეიმს მ. მილერი (US)

(74) შალვა გვარამაძე

(85) 2005 10 26

(86) PCT/US2004/008790, 2004 03 23

(54) *შსაღენო მრავალუჯრედოანი კომუნო-კაციის სისტემა ღა ხერხი რესურსების სიმპლავრის მართვისათვის მაღალი სიჩქარის პაკეტიური წვდომის დამავალი ხაზით მომსახურების უზრუნველსაყოფად*

(57) წარმოდგენილია ხერხი და სისტემა მაღალი სიჩქარის პაკეტიური წვდომის დამავალი ხაზით (HSDPA) მომსახურებების უზრუნველსაყოფად (ფიგ.1). სისტემა შეიცავს რადიოქსელის კონტროლერს (RNC) დაკავშირებულს მრავალ საბაზო სადგურთან (110, 115 და 120). RNC უგზავნის მართვის სიგნალს (140A, 140B და 140C), სულ ცოტა, ერთ საბაზო სადგურს, რომელსაც აქვს მრავალი დროითი ინტერვალთი. მართვის სიგნალი თითოეული დროითი ინტერვალისათვის და/ან TTI-სათვის აჩვენებს დასაშვებ HSDPA-ის გადაცემის მაქსიმალურ სიმძლავრეს. საბაზო სადგური (110, 115 და 120) აგზავნის უკუკავშირის სიგნალს (145A, 145B და 145C) RNC-თვის, რომელიც აჩვენებს

დროით ინტერვალებში და/ან TTI-ში გადაცემული HSDPA-ის სიმძლავრის გაზომვების შედეგებს დროის წინასწარგანსაზღვრულ შუალედში.

მუხლები: 4 დამოუკიდებელი

14 დამოკიდებული

ფიგურა: 4

(10) AP 2008 9031 A **(51) Int. Cl. (2006)**
H 04 Q 7/005
H 04 L 12/28
H 04 L 12/56

(21) AP 2004 009031 (22) 2004 03 23

(31) 60/458,023

(32) 2003 03 26

(33) US

(71) INTERDIGITAL TECHNOLOGY CORPORATION (US)
 300 Delaware Avenue, Suite 527, Wilmington, DE 19801 (US)

(72) RUDOLF, Marian (DE); MILLER, James M. (US)

(74) Shalva Gvaramadze

(85) 2005 10 26

(86) PCT/US2004/008790, 2004 03 22

(54) **WIRELESS MULTI-CELL COMMUNICATION SYSTEM FOR MANAGING RESOURCE POWER TO PROVIDE HIGH SPEED DOWNLINK PACKET ACCESS SERVICES**

(57) A method and wireless multi-cell communication system for providing high speed downlink packet access (HSDPA) services (FIG. 1). The system includes a radio network controller (RNC) (105) in communication with a plurality of base stations (110, 115 and 120). The RNC sends a control signal (140A, 140B, and 140C) to at least one base station having a plurality of timeslots, e.g., in a time division duplex (TDD) system and/or frames including transmission timing intervals (TTIs), e.g., in a frequency division duplex (FDD) system assigned thereto for the establishment of HSDPA channels. The control signal indicates a maximum allowed HSDPA transmit power for each of the timeslots and/or TTIs. The base station (110, 115 and 120) sends a feedback signal (145A, 145B and 145C) to the RNC indicating the results of measurements of the power of the transmitted HSDPA timeslots and/or TTIs during a predetermined time period.

Claims: 4 independent

14 dependent

Fig.: 4

(10) AP 2008 9031 A **(51) Int. Cl. (2006)**
H 04 Q 7/005
H 04 L 12/28
H 04 L 12/56

(21) AP 2004 009031 (22) 2004 03 23

(31) 60/458,023

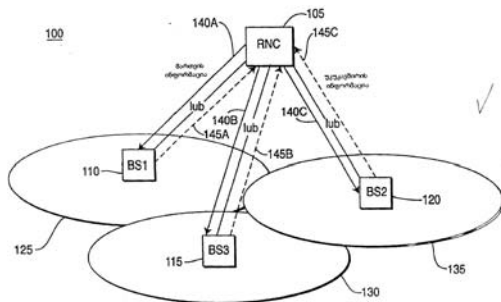
- (32) 2003 03 26
- (33) US
- (71) ინტერდიჯიტალ ტექნოლოჯი კორპორეიშენ (US)
- (72) მერლან რუდოლფ (DE);
ჯეიმს მ. მილერ (US)
- (74) შალვა გვარამაძე
- (85) 2005 10 26
- (86) PCT/US2004/008790, 2004 03 23
- (54) **БЕСПРОВОДНАЯ МНОГОЯЧЕЙСТАЯ КОММУНИКАЦИОННАЯ СИСТЕМА И СПОСОБ УПРАВЛЕНИЯ МОЩНОСТЬЮ РЕСУРСОВ ДЛЯ ОБЕСПЕЧЕНИЯ ОБСЛУЖИВАНИЯ ВЫСОКОСКОРОСТНОГО ДОСТУПА ПО НИСХОДЯЩЕЙ ЛИНИИ СВЯЗИ**

(57) Представлен способ и система для обеспечения обслуживания высокоскоростного пакетного доступа по нисходящей линии связи (HSDPA) (Фиг. 1). Система содержит контроллер (RNC) радиосети связанный со множеством базовых станций (110, 115 и 120). RNC посылает сигнал управления (140A, 140B и 140C), по крайней мере, одной базовой станции, которая имеет множество временных интервалов. Сигнал управления для каждого временного интервала и/или для TTI показывает максимально допустимую мощность передачи HSDPA. Базовая станция (110,115 и 120) посылает сигнал обратной связи (145A, 145B и 145C) для RNC, которая показывает во временных интервалах и/или в TTI результаты переданной HSDPA измерений мощности в промежутке предварительно определенного времени.

Пункты: 4 независ.

14 завис.

Фиг.: 4



- (10) AP 2008 9236 A (51) Int. Cl. (2006)
H 04 Q 7/24
H 04 L 12/28
H 04 J 3/22

(21) AP 2004 009236 (22) 2004 07 14
(31) 60/487,830; 60/488,542
(32) 2003 07 16; 2003 07 17
(33) US; US
(71) ინტერდიჯიტალ ტექნოლოჯი კორპორეიშენ (US)
300 დელავერ ავენიუ, სუიტ 527,

- უილმინგტონი, DE 19801 (US)
- (72) მარიან რუდოლფი (DE);
სტივენ ჯ. დიკი (US);
ტერეზა ჯოან პანკელერი (CA);
შამიმ აკბარ რაჰმანი (CA);
ჯოზეფ ა. კვაკი (US)
- (74) შალვა გვარამაძე
- (85) 2006 02 16
- (86) PCT/US2004/022495, 2004 07 14
- (54) **უსადენო საკომუნიკაციო სისტემაში მხელის მართვის ობიექტებს შორის ინფორმაციის გადაცემის მოწყობილობა**

(57) წარმოდგენილი უსადენო გადაცემი/მიმღები მოწყობილობა (WTRU) ფუნქციონირებს უსადენო საკომუნიკაციო სისტემაში, რომელიც გადასცემს მართვის ინფორმაციას. სისტემა შეიცავს, სულ ცოტა, ერთ წვდომის წერტილს (AP), რომელიც შეიცავს პირველ მართვის ობიექტს და მეორე მართვის ობიექტს, და, სულ ცოტა, ერთ WTRU-ს, რომელიც შეიცავს მესამე მართვის ობიექტს და მეოთხე მართვის ობიექტს. AP გადასცემს WTRU-ს მართვის ინფორმაციის მონაცემთა ბაზის (MIB) ინფორმაციის მოთხოვნის ოპერაციის ფრეიმს, რომელიც შეიცავს კატეგორიის ველსა და ოპერაციის დეტალების ველს. ინფორმაციის მოთხოვნის ოპერაციის ფრეიმის მიღების საპასუხოდ WTRU საზღვრავს, უზრუნველყოს თუ არა AP მართვის ინფორმაციით. როდესაც WTRU უზრუნველყოს AP-ს მართვის ინფორმაციით, WTRU ახორციელებს მასში მოთავსებულ MIB-ში შენახული ინფორმაციის კომპილირებას და გადასცემს AP-ს MIB ინფორმაციის შეტყობინების ოპერაციის ფრეიმს.

მუხლები: 1 დამოუკიდებელი

6 დამოკიდებული

ფიგურა: 9

- (10) AP 2008 9236 A (51) Int. Cl. (2006)
H 04 Q 7/24
H 04 L 12/28
H 04 J 3/22

(21) AP 2004 009236 (22) 2004 07 14
(31) 60/487,830; 60/488,542
(32) 2003 07 16; 2003 07 17
(33) US; US

(71) INTERDIGITAL TECHNOLOGY CORPORATION (US)
300 Delaware Avenue, Suite 527,
Wilmington, DE 19801 (US)

(72) RUDOLF, Marian (DE);
DICK, Stephen, G. (US);
HUNKELER, Teresa, Joanne (CA);
RAHMAN, Shamim, Akbar (CA);
KWAK, Joseph, A. (US)

(74) Shalva Gvaramadze

(85) 2006 02 16

(86) PCT/US2004/022495, 2006 02 16

(54) **DEVICE FOR TRANSFERRING INFORMATION BETWEEN NETWORK MANAGEMENT ENTITIES OF A WIRELESS COMMUNICATION SYSTEM**

(57) A wireless communication system for transferring management information (WTRU) is provided. A system comprises at least one access point (AP) including a first management entity and a second management entity; and at least one wireless transmit/receive unit WTRU including a third management entity and a fourth management entity. AP transmits WTRU frame message requesting data base MIB information including category field and an action details field. In response to the frame operation WTRU determines whether or not to provide management information to the AP. When the WTRU provides management information to the AP, the WTRU compiles management information stored in a MIB located in the WTRU and transmits a MIB information report action frame to the AP.

Claims: 1 independent

6 dependent

Fig.: 9

четвертый объект управления. AP передает WTRU фрейм операции запроса информации базы данных информации управления (MIB), который содержит поле категории и поле деталей операции. В ответ на получение фрейма операции запроса информации WTRU определяет, обеспечить или нет AP информацией управления. Когда WTRU обеспечивает AP информацией управления, WTRU осуществляет компилирование информации, хранящейся в помещенном в нем MIB-е и передает AP фрейм операции сообщения MIB информации.

Пункты: 1 независ.

6 завис.

Фиг.: 9

(10) AP 2008 9236 A (51) Int. Cl. (2006)

H 04 Q 7/24

H 04 L 12/28

H 04 J 3/22

(21) AP 2004 009236 (22) 2004 07 14

(31) 60/487,830; 60/488,542

(32) 2003 07 16; 2003 07 17

(33) US; US

(71) Интердиджитал Технолджи
Корпорейшен (US)

(72) Мариан Рудольф (DE);
Стивен Дж. Дик (US);
Тереза Джоан Ханкелер (CA);
Шамим Акбар Рахман (CA);
Джозеф А. Квак (US)

(74) Шалва Гварамадзе

(85) 2006 02 16

(86) PCT/US2004-022495, 2004 07 14

(54) **УСТРОЙСТВО ПЕРЕДАЧИ ИНФОРМАЦИИ МЕЖДУ ОБЪЕКТАМИ УПРАВЛЕНИЯ СЕТЬЮ В БЕСПРОВОДНОЙ КОММУНИКАЦИОННОЙ СИСТЕМЕ**

(57) Представленное беспроводное передающее/приемное устройство (WTRU) функционирует в беспроводной коммуникационной системе, которая передает информацию управления. Система содержит, по меньшей мере одну точку доступа (AP), которая содержит первый объект управления и второй объект управления и, по меньшей мере, одно WTRU, которое содержит третий объект управления и

2. სასარგებლო მოდელები

2.1. ბანასხალი (რეფერატები)

განაცხადები, რომლებზეც გათვალისწინებულია შედგება "საქპატენტის" სააპელაციო პალატაში, გამოქვეყნებიდან სამი თვის განმავლობაში.

2. UTILITY MODELS

2.1. APPLICATIONS (abstracts)

Applications laid open for the purpose of opposition before the chamber of appeal of "Sakpatenti" for three months within publication.

2. ПОЛЕЗНЫЕ МОДЕЛИ

2.1. ЗАЯВКИ (рефераты)

Заявки, по которым предусмотрено обжалование в апелляционной палате "Сакпатенти" в течение трех месяцев с даты их публикации.

ბანყოფილება A

A 43

(10) AU 2008 10103 U (51) Int. Cl. (2006)
A 43 D 1/02

(21) AU 2007 010103 (22) 2007 05 30

(71) მაია გრძელიძე (GE)

გელათის ქ. 117, 4616, ქუთაისი (GE);

ავთანდილ ქათამაძე (GE)

ჯავახიშვილის ქ. 49/14, 4616,

ქუთაისი (GE);

გიორგი ფურცხვანიძე (GE)

გელათის ქ.117, 4616, ქუთაისი (GE)

(72) მაია გრძელიძე (GE);

ავთანდილ ქათამაძე (GE);

გიორგი ფურცხვანიძე (GE)

(54) *პლანტოგრაფი*

(57) პლანტოგრაფი შეიცავს საყრდენ ფუძეებს 1 და 2, რომლებიც ერთმანეთთან სახსრულადაა დაკავშირებული ანჯამებით 7, თავისუფალი და გასაზომი ტერფების ერთ დონეზე მოსათავსებლად. ფუძე 1 არის თავისუფალი ტერფის საყრდენი, ფუძე 2 კი პლანტოგრაფის მისაღები საყრდენია, მასზე ანჯამებით 3 სახსრულად დაკავშირებულია რკინის ორმაგი ჩარჩო 4, რომელშიც გადაჭიმულია მარლა და პოლივინილქლორიდის აფსკი 6. საყრდენ ფუძეებს აქვს სახელურები 8 ხელსაწყოს გადასატანად.

ფიგურა: 2

(10) AU 2008 10103 U (51) Int. Cl. (2006)
A 43 D 1/02

(21) AU 2007 010103 (22) 2007 05 30

(71) Maya Grdzeldze (GE)

Gelati St. 117, 4616, Kutaisi (GE);

Avtandil Katamadze (GE)

Javakhishvili St. 49/14, 4616, Kutaisi (GE);

George Purtskhvanidze (GE)

Gelati ST.117, 4616, Kutaisi (GE)

(72) Maya Grdzeldze (GE);

Avtandil Katamadze (GE);

George Purtskhvanidze (GE)

(54) *PLANTOGRAPH*

(57) A plantograph comprises support bases 1 and 2, which are hingedly connected to each other by loops 7 for position of free foot and the foot to be measured on the same level. The base 1 is a support for free foot, and the base 2 is a support for receiving a plantogram, to which the iron double frame 4 is hingedly connected; in the frame the gauze and polyvinylchloride film 6 is drawn. The support vases have handles 8 for transfer the device.

Fig.: 2

(10) AU 2008 10103 U (51) Int. Cl. (2006)
A 43 D 1/02

(21) AU 2007 010103 (22) 2007 05 30

(71) Майя Грдзелидзе (GE);

Автандил Катамадзе (GE);

Георгий Пурцванидзе (GE)

(72) Майя Грдзелидзе (GE);

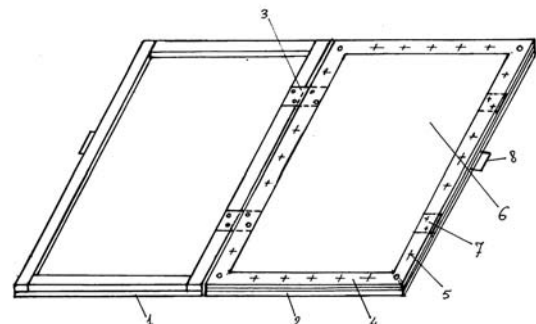
Автандил Катамадзе (GE);

Георгий Пурцванидзе (GE)

(54) *ПЛАНТОГРАФ*

(57) Плантограф содержит опорные основания 1 и 2, которые шарнирно связаны друг с другом петлями 7, для расположения свободной стопы и стопы, подлежащей обмеру, на одном уровне. Основание 1 является опорой для свободной стопы, а основание 2 – опорой для получения плантограммы, с ним петлями 3 шарнирно связана железная двойная рама 4, в которой натянута марля и поливинилхлоридная пленка 6. Опорные основания имеет рукоятки 8 для переноса устройства.

Фиг.: 2



A 47

(10) AU 2008 9639 U (51) Int. Cl. (2006)
A 47 G 9/02
A 47 G 9/04

- (21) AU 2006 009639 (22) 2006 09 27
(71) ირინე გორდიაშვილი (GE)
ივ. ჯავახიშვილის ქ. 1, 0102,
თბილისი (GE);
გვანცა მანაგაძე (GE)
ჯავახეთის ქ.3, ბ. 23, 0182, თბილისი (GE)
(72) ირინე გორდიაშვილი (GE);
გვანცა მანაგაძე (GE)
(74) ვახტანგ ტორთაძე
(54) **სლოვისი ლოპინის თეთრეულისათვის**
(57) ქსოვილი დამზადებულია 0,2-0,7 მმ სისქისა და 30-60 გ/მ² ზედაპირული სიმჭიდროვის მქონე უქსოვი საფეიქრო ტილოსაგან ხელოვნური მასალების - 30-90% პოლიპროპილენის და 10-70% პოლიეთერის, ან ხელოვნური და ბუნებრივი მასალების - 10-70% პოლიპროპილენის, 5-55% პოლიეთერის, 5-25% ვისკოზისა და 5-25% ცელულოზის, ბოჭკოების შეკავშირებით.

(10) AU 2008 9639 U (51) Int. Cl. (2006)
A 47 G 9/02
A 47 G 9/04

- (21) AU 2006 009639 (22) 2006 09 27
(71) Irina Gordiashvili (GE)
Iv. Javakhishvili k. 1, 0102, Tbilisi (GE)
Gvantsa Managadze (GE)
Javakhetis k.3, b. 23, 0182, Tbilisi (GE)
(72) Irina Gordiashvili (GE);
Gvantsa Managadze (GE)
(54) **CLOTH FOR BED LINEN**
(57) Cloth is made of nonwoven textile fabric having the thickness 0,2-0,7 mm and surface density 30-60 g/m² by connection of polypropylene artificial fibers – 30-90% and polyether fibers – 10-70% or artificial and natural materials – 10-70% of polypropylene, 5-55% polyether, 5-25% viscose and 5-25% cellulose.

(10) AU 2008 9639 U (51) Int. Cl. (2006)
A 47 G 9/02
A 47 G 9/04

- (21) AU 2006 009639 (22) 2006 09 27
(71) Ирина Гордиашвили (GE);
Гвнца Манагадзе (GE)
(72) Ирина Гордиашвили (GE);
Гвнца Манагадзе (GE)
(74) Вахтанг Торотадзе
(54) **ТКАНЬ ДЛЯ ПОСТЕЛЬНОГО БЕЛЬЯ**
(57) Ткань изготовлена из нетканого текстильного полотна толщиной 0,2 – 0,7 мм и поверхностной плотностью 30 – 60 г/м², соединением

волокон искусственных материалов - 30 – 90 % полипропилена и 10 – 70% полиэфира, или искусственных и натуральных материалов – 10 – 70 % полипропилена, 5 – 55% полиэфира, 5 – 25 % вискозы и 5 – 25% целлюлозы.

ბანყოფილება B

B 66

(10) AU 2008 10491 U (51) Int. Cl. (2006)
B 66 B 9/12

- (21) AU 2008 010491 (22) 2008 01 28
(71) ლუხუმ ხოლუაშვილი (GE)
კ.გამსახურდიას ქ. 41ა, სტუ ს/ს, 0160,
თბილისი (GE)
(72) ლუხუმ ხოლუაშვილი (GE)
(54) **შსკალატორების სისტემის ამძრავი**
(57) ამძრავი შეიცავს ძრავას, რედუქტორს და ერთმანეთთან კინემატიკურად დაკავშირებულ ესკალატორების 1, 2, და 3 წამყვან დოლებს 4, 5 და 6. ესკალატორების წამყვანი დოლების კინემატიკური კავშირი შესრულებულია კბილანური გადაცემის სახით, რომელიც, თავის მხრივ, შეიცავს თითოეულ დოლზე დამაგრებულ კბილა თვალს 7, 8 და 9, რომლებიც ვერტიკალურად და ჰორიზონტალურად განლაგებული ლილვებით, ამ ლილვებზე დამაგრებული კბილანებითა და სამართავი ქუროებით დაკავშირებულია ცენტრალურ კბილა თვალთან, ამასთან, ვერტიკალური ლილვებიდან, სულ მცირე, ერთი აღჭურვილია ესკალატორის დოლზე დამაგრებულ კბილა თვალთან მოსადები დიამეტრალურად განლაგებული ორი კბილანით, რომლებიც დასმულია ამ ლილვზე გადაადგილებისა და ესკალატორის წამყვანი დოლის ბრუნვის მიმართულების მიხედვით აღნიშნულ კბილა თვალზე ცალ-ცალკე მოდების შესაძლებლობით.
მუხლები: 1 დამოუკიდებელი
ფიგურა: 1

(10) AU 2008 10491 U (51) Int. Cl. (2006)
B 66 B 9/12

- (21) AU 2008 010491 (22) 2008 01 28
(71) Lukhum Kholuashvili (GE)
K. Gamsakhurdias 41a, STU s/s, 0160, Tbilisi (GE)
(72) Lukhum Kholuashvili (GE)
(54) **DRIVE FOR ESCALATOR SYSTEM**
(57) A drive comprises an engine, a reducer, and cinematically connected to each other lead drums 4, 5 and 6 of the escalators 1, 2 and 3. The

cinematic connection of the lead drums of the escalators is made in the form of gearing, which in its turn comprises fixed on each drum the cog-wheels 7, 8 and 9, which by means of vertically and laterally disposed shafts and fixed on these shafts cog-wheels and driven couplers are joined to the central cog-wheel; at least one of the vertical shafts is provided with two diametrically disposed rack-wheels to engage with the cog-wheel fixed on the drum of the escalator and which are set movably on said shaft and in turn engaged with said cog-wheel depending on direction of rotation of the lead drum of the escalator.

Claims: 1 independent

Fig.: 1

(10) AU 2008 10491 U (51) Int. Cl. (2006) B 66 B 9/12

(21) AU 2008 010491 (22) 2008 01 28

(71) ლუხუმ ზოლუაშვილი (GE)

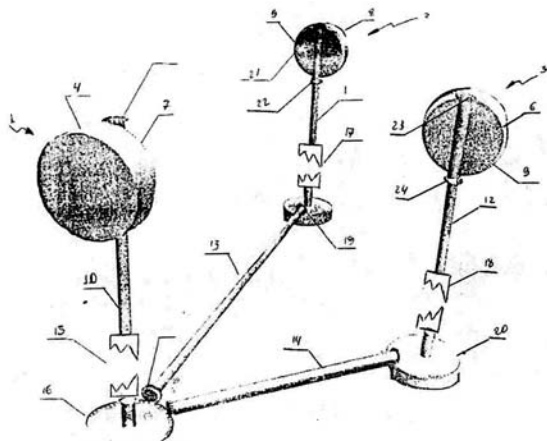
(72) ლუხუმ ზოლუაშვილი (GE)

(54) ПРИВОД СИСТЕМЫ ЭСКАЛАТОРОВ

(57) Привод содержит двигатель, редуктор и кинематически связанные друг с другом ведущие барабаны 4, 5 и 6 эскалаторов 1, 2 и 3. Кинематическая связь ведущих барабанов эскалаторов выполнена в виде зубчатой передачи, которая в свою очередь содержит закрепленные на каждом барабане зубчатые колеса 7, 8 и 9, которые вертикально и горизонтально расположены валом и закрепленными на этих валах зубчатыми колесами и управляемыми муфтами связаны с центральным зубчатым колесом, при этом, по крайней мере, один из вертикальных валов снабжен двумя диаметрально расположенными зубчатками для зацепления с зубчатым колесом, закрепленным на барабане эскалатора, и которые посажены с возможностью перемещения на этом валу и поочередного зацепления с указанным зубчатым колесом, в зависимости от направления вращения ведущего барабана эскалатора.

Пункты: 1 независ.

Фиг.: 1



ბანყოფილება E

E 02

(10) AU 2008 10431 U (51) Int. Cl. (2006) E 02 B 3/04

(21) AU 2007 010431 (22) 2007 12 12

(71) ზაურ ციხელაშვილი (GE)

დიღმის მას., V კვარტ., კორპ. 20, ბ.42, 0159, თბილისი (GE);

არჩილ ფრანგიშვილი (GE)

პასტერის ქ. 1ა, ბ. 2, 0102, თბილისი (GE);

ზურაბ გეგენიძე (GE)

დიღმის მას. V კვარტ., კორპ. 20, ბ. 85, 0159, თბილისი (GE);

თამაზ ბაციკაძე (GE)

ირ.აბაშიძის ქ.83, ბ.8, 0162, თბილისი (GE);

ტარიელ კვიციანი (GE)

დიღმის მას. V კვარტ., კორპ.20, ბ.51, 0159, თბილისი (GE);

პაატა გიორგაძე (GE)

ბახტრიონის ქ. 26, ბ. 48, 0194, თბილისი (GE);

ზურაბ გასიტაშვილი (GE)

დიდი დიღომი, დემეტრე თავდადებულის ქ.14, ბ.7, 0131, თბილისი (GE);

ნოდარ ჩხეიძე (GE)

ლ.ასათიანის ქ.2, ბ.60, 6000,

ბათუმი (GE);

გიორგი ხერხეულიძე (GE)

მ.კოსტავას ქ.76, ბ.29, 0175, თბილისი (GE);

დარეჯან გარუჩავა (GE)

დიდი დიღომი, დემეტრე თავდადებულის ქ. 12, ბ. 8, 0131, თბილისი (GE);

მერაბ დავითაია (GE)

ვაჟა-ფშაველას VII კვარტ., კორპ.24, ბ.27, 0186, თბილისი (GE);

მერაბ მაქარაშვილი (GE)

პეტრიაშვილის ქ.16, 0179, თბილისი (GE);

იოსებ ციხელაშვილი (GE)

დიღმის მას., V კვარტ., კორპ.20, ბ.42, 0159, თბილისი (GE);

შოთა ციხელაშვილი (GE)

დიღმის მას., V კვარტ., კორპ.20, ბ.42, 0159, თბილისი (GE);

გიორგი მიქაძე (GE)

დიდი დიღომი, დემეტრე თავდადებულის ქ. 12, ბ. 8, 0131, თბილისი (GE);

ნათია მახარობლიძე (GE)

დიღმის მას. II კვარტ., კორპ.14, ბ.121, 0159, თბილისი (GE)

(72) ზაურ ციხელაშვილი (GE);

არჩილ ფრანგიშვილი (GE);

ზურაბ გეგენიძე (GE);

თამაზ ბაციკაძე (GE);

ტარიელ კვიციანი (GE);
 პაატა გიორგაძე (GE);
 ზურაბ გასიტაშვილი (GE);
 ნოდარ ჩხეიძე (GE);
 გიორგი ხერხეულიძე (GE);
 დარეჯან გარუჩავა (GE);
 მერაბ დავითაია (GE);
 მერაბ მაქარაშვილი (GE);
 იოსებ ციხელაშვილი (GE);
 შოთა ციხელაშვილი (GE);
 გიორგი მიქაძე (GE);
 ნათია მახარობლიძე (GE)

(54) **ნაპირდაცვითი ნაბეჭობა**

(57) ნაბეჭობა შეიცავს დასაცავი ნაპირის გასწვრივ ან მის მიმართ კუთხით ხიმიწვებზე 5 დაქეზებულ, ხისტად შეერთებულსა და პარალელურად განლაგებულ ფარების სისტემას 1 და 2 გეგმაში ტეხილი ხაზის წარმოქმნით. თითოეულ ფარს აქვს ნახვრეტები 6 წყლის ნაკადის ზემოქმედების შესამცირებლად და სისტემებს შორის ნატანის დასაგროვებლად.

ფიგურა: 3

(10) AU 2008 10431 U (51) Int. Cl. (2006)
 E 02 B 3/04

(21) AU 2007 010431 (22) 2007 12 12
 (71) Zaur Tsikhelashvili (GE)
 Digomi, V Quartal, build. 20, ap. 42, 0159, Tbilisi (GE);
 Archil Prangishvili (GE)
 Paster str. 1a, b. 2, 0102, Tbilisi (GE);
 Zurab Gedenidze (GE)
 Dighmis mas. V kvart., korp. 20, b. 85, 0159, Tbilisi (GE);
 Tamaz Batsikadze (GE)
 Ir. Abashidzis k.83, b.8, 0162, Tbilisi (GE);
 Tariel Kvitsiani (GE)
 Dighmis mas. V kvart., korp.20, b.51, 0159, Tbilisi (GE);
 Paata Giorgadze (GE)
 Bakhtrionis k. 26, b. 48, 0194, Tbilisi (GE);
 Zurab Gasitashvili (GE)
 Didi Dighomi, Demetre Tavdadebulis k.14, b.7, 0131, Tbilisi (GE);
 Nodar Chkheidze (GE)
 L. Asatiani St. 2, ap. 60, 6000, Batumi (GE);
 George Kherkheulidze (GE)
 M.Kostavas k.76, b.29, 0175, Tbilisi (GE);
 Darejan Garuchava (GE)
 Didi Dighomi, Demetre Tavdadebulis k. 12, b. 8, 0131, Tbilisi (GE);
 Merab Davitaia (GE)
 Vazha-Pshavela VII Quartal, build. 24, ap. 27, 0186, Tbilisi (GE);
 Merab Makarashvili (GE)
 Petriashvilis k.16, 0179, Tbilisi (GE);
 Ioseb Tsikhelashvili (GE)
 Digomi, V Quartal, build. 20, ap. 42, 0159,

Tbilisi (GE);
 Shota Tsikhelashvili (GE)
 Digomi, V Quartal, build. 20, ap. 42, 0159, Tbilisi (GE);
 George Mikadze (GE)
 Didi Dighomi, Demetre Tavdadebulis k. 12, b. 8, 0131, Tbilisi (GE);
 Natia Makharoblidze (GE)
 Dighmis mas. II kvart., korp.14, b.121, 0159, Tbilisi (GE)

(72) Zaur Tsikhelashvili (GE);
 Archil Prangishvili (GE);
 Zurab Gedenidze (GE);
 Tamaz Batsikadze (GE);
 Tariel Kvitsiani (GE);
 Paata Giorgadze (GE);
 Zurab Gasitashvili (GE);
 Nodar Chkheidze (GE);
 George Kherkheulidze (GE);
 Darejan Garuchava (GE);
 Merab Davitaia (GE);
 Merab Makarashvili (GE);
 Ioseb Tsikhelashvili (GE);
 Shota Tsikhelashvili (GE);
 George Mikadze (GE);
 Natia Makharoblidze (GE)

(54) **BANK PROTECTION STRUCTURE**

(57) A structure comprises systems of protective covers 1 and 2 having a broken line in a plane which are disposed along a bank to be protected or under an angle to it and mounted rigidly on the piles 5 and disposed in parallel. Each protective cover has openings 6 for decreasing the effect of water stream and for collection of drifts between the systems.

Fig.: 3

(10) AU 2008 10431 U (51) Int. Cl. (2006)
 E 02 B 3/04

(21) AU 2007 010431 (22) 2007 12 12

(71) Заур Цихелашвили (GE);
 Арчил Прангишвили (GE);
 Зураб Геденидзе (GE);
 Тамаз Бацикадзе (GE);
 Тариэл Квициანი (GE);
 Паата Гиоргадзе (GE);
 Зураб Гаситашвили (GE);
 Нодар Чхеидзе (GE);
 Георгий Херхеулидзе (GE);
 Дареджан Гаручава (GE);
 Мераб Давитая (GE);
 Мераб Макарашвили (GE);
 Иосиф Цихелашвили (GE);
 Шота Цихелашвили (GE);
 Георгий Микадзе (GE);
 Натия Махароблидзе (GE)

(72) Заур Цихелашвили (GE);
 Арчил Прангишвили (GE);
 Зураб Геденидзе (GE);
 Тамаз Бацикадзе (GE);

- Таризл Квициани (GE);
- Паата Гиоргадзе (GE);
- Зураб Гаситашвили (GE);
- Нодар Чхеидзе (GE);
- Георгий Херхеулидзе (GE);
- Дареджан Гаручава (GE);
- Мераб Давитая (GE);
- Мераб Макарашвили (GE);
- Иосиф Цихелашвили (GE);
- Шота Цихелашвили (GE);
- Георгий Микадзе (GE);
- Натия Махароблидзе (GE)

(54) БЕРЕГОЗАЩИТНОЕ СООРУЖЕНИЕ

(57) Сооружение содержит расположенные вдоль подлежащего защите берега или под углом к нему, установленные на сваях 5 жестко соединенные и параллельно расположенные системы 1 и 2 щитов с созданием в плане ломаной линии. Каждый щит имеет отверстия 6 для уменьшения воздействия потока воды и для сбора наносов между системами.

Фиг.: 3

ბანყოფილება F

F 17

(10) AU 2008 10471 U (51) Int. Cl. (2006) F 17 D 1/00

- (21) AU 2008 010471 (22) 2008 01 10
- (71) თამარ ფილიპოვა (IT)
- ვია სან გასპარე 38-37042, კალდiero (ვერონა) (IT)
- (72) თამარ ფილიპოვა (IT)
- (74) ნუგზარ კსოვრელი
- (54) **გასახლებული პუნქტის და/ან სამრეწველო ობიექტის აირით მომარაგების სისტემა**

(57) სისტემა შეიცავს შეკუმშული ან გათხევადებული აირის წყაროს 1, რომელიც შესრულებულია კონტეინერის სახით, კონტეინერი კი შესრულებულია ერთმანეთთან დაკავშირებული ბალონების 2 სისტემის სახით. ბალონების სისტემა შეიძლება განთავსებული იქნეს სტაციონარულად ან მობილურ პლატფორმაზე 3. გარდა ამისა, აირით მომარაგების სისტემა შეიცავს დაბალი და/ან საშუალო წნევის აირგამანაწილებელ ქსელს 4, რომლიდანაც აირი უშუალოდ მიეწოდება მომხმარებელს 5, და აირის რედუცირების კვანძს 6.

ფიგურა: 1

(10) AU 2008 10471 U (51) Int. Cl. (2006) F 17 D 1/00

- (21) AU 2008 010471 (22) 2008 01 10
- (71) Tamara Filippova (IT)

Via San Gaspare 38-37042, Caldiero (Verona) (IT)

- (72) Tamara Filippova (IT)
- (74) Nugzar Ksovreli
- (54) **SYSTEM OF GAS SUPPLY FOR INHABITED LOCALITY AND/OR INDUSTRIAL OBJECT**

(57) A system comprises a source 1 of compressed or liquefied gas having the form of a container, which is made in the form of two coupled to each other gas-cylinders 2. The system of gas-cylinders can be placed fixedly or on the mobile platform 3. The system for gas supply comprises a gas (distribution) network 4 of low and/high pressure, along which gas is fed directly top the consumer 5 and to the unit 6 of gas reduction.

Fig.: 1

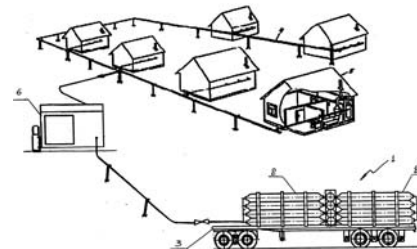
(10) AU 2008 10471 U (51) Int. Cl. (2006) F 17 D 1/00

- (21) AU 2008 010471 (22) 2008 01 10
- (71) Tamara Filippova (IT)
- (72) Tamara Filippova (IT)
- (74) Nugzar Ksovreli

(54) СИСТЕМА СНАБЖЕНИЯ ГАЗОМ НАСЕЛЕННОГО ПУНКТА И / ИЛИ ПРОМЫШЛЕННОГО ОБЪЕКТА

(57) Система содержит источник 1 сжатого или сжиженного газа, выполненный в виде контейнера, контейнер же выполнен в виде системы связанных друг с другом баллонов 2. Система баллонов может быть размещена стационарно или на мобильной платформе 3. Кроме этого, система снабжения газом содержит газораспределительную сеть 4 низкого и/или среднего давления, по которой газ непосредственно подается потребителю 5, и узлу 6 редуцирования газа.

Фиг.: 1



F 23

(10) AU 2008 10371 U (51) Int. Cl. (2006) F 23 D 14/00

- (21) AU 2007 010371 (22) 2007 11 15
- (71) სოზარ სულუხია (GE)
- ქინძმარაულის შეს., კორპ.10, ბ.9, 0123, თბილისი (GE)
- (72) სოზარ სულუხია (GE)
- (54) **აირის სანთურა**

(57) აირის სანთურა შეიცავს ცეცხლმედეგი ფოლადის ოვალური პროფილის მილის ფორმის მქონე კორპუსს 1 ერთ მხარეს დახშული ბოლოთი 2 და ზედა მხარეს აირის გამოსასვლელი ნახვრეტებით 5, აირის მიმწოდებელი მილის მისაერთებელი შტუცურით 4, კორპუსზე, ნახვრეტების მწკრივის ზემოთ 13 მმ -ს დაშორებით დამაგრებულია თერმომდგრადი ფოლადის, მაგალითად ნიქრომის, ბადე 6, რომლის ფორმა წარმოადგენს ნახევარცილინდრისა და პარალელური კედლებისაგან შემდგარ დეტალს.
ფიგურა: 6

(10) AU 2008 10371 U (51) Int. Cl. (2006) F 23 D 14/00

(21) AU 2007 010371 (22) 2007 11 15
(71) Sozar Sulukhia (GE)
Kindzmaraulis shes., korp.10, b.9, 0123, Tbilisi (GE)

(72) Sozar Sulukhia (GE)

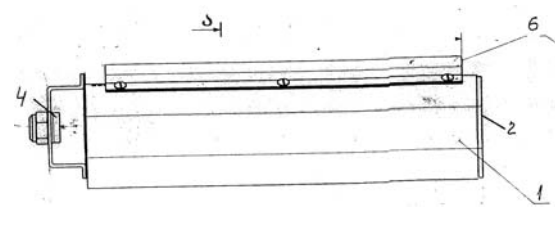
(54) GAS-FIRED BURNER

(57) A gas-fired burner comprises a fire-resistant steel case 1 in the form of pipe with oval profile with a dead end 2 and output opening 5 for gas in the upper part, a connecting pipe 4 for connecting the gas supply pipe; on the case, higher than the row of openings, at a distance of 13 mm a net 6 is fixed made of thermostable metal, e.g. nichrome and consisting of a semicylinder and parallel walls.
Fig.: 6

(10) AU 2008 10371 U (51) Int. Cl. (2006) F 23 D 14/00

(21) AU 2007 010371 (22) 2007 11 15
(71) Созар Сулухия (GE)
(72) Созар Сулухия (GE)
(54) ГАЗОВАЯ ГОРЕЛКА

(57) Газовая горелка содержит огнестойкий стальной корпус 1 в форме трубки овального профиля, с наглухо закрытым одним концом 2 и выходным отверстием 5 газа в верхней части, штуцером 4 для подключения газоподающей трубки, на корпусе, выше ряда отверстий, на расстоянии 13 мм закреплена сетка 6, выполненная из термоустойчивого металла, например, нихрома, форма которой представляет собой деталь, состоящую из полуцилиндра и параллельных стенок.
Фиг.: 6



F 24

(10) AU 2008 10536 U (51) Int. Cl. (2006) F 24 C 3/00

(21) AU 2008 010536 (22) 2008 02 26
(71) შ.პ.ს. "თბილავიამშენი" (GE)
ბოგდან ხმელნიცკის ქ. 181, 0136, თბილისი (GE)

(72) პანტიკო თორდია (GE)

(54) აირბამთბობი

(57) აირბამთბობი შეიცავს ფურცლოვანი ლითონის კორპუსს 1 მასში განთავსებული წვის კამერით 11, რომელიც ფორმირებულია თუჯისაგან დამზადებული წინა 12 და უკანა 13 კედლებით. ამასთან, წინა კედელს გარე ზედაპირზე აქვს შევული, მრუდკონტურიანი, ზემოთ შევიწროებული, თანაბრად დაშორებული წიბოები 15, უკანა კედელს კი, გარე ზედაპირზე - ვერტიკალური წიბოების მწკრივი 19, ხოლო შიგა ზედაპირზე - ცხელი ჰაერის გამკვეთი ტიხარი 21. ამასთან, კედლებს შიგა ზედაპირზე აქვს პარალელურად განლაგებული შევრილების მწკრივი 16 და 20.
ფიგურა: 10

(10) AU 2008 10536 U (51) Int. Cl. (2006) F 24 C 3/00

(21) AU 2008 010536 (22) 2008 02 26
(71) Joint-Stock Venture "Tbilaviamsheni" (GE)
Bogdan Khmel'nitski St. 181, 0136, Tbilisi (GE)

(72) Pantiko Tordia (GE)

(54) GAS HEATER

(57) A gas heater comprises a case 1 of sheet material with a primary furnace 11 disposed therein, which is formed of front 12 and rear 13 walls made of cast iron. The front wall on the outer surface has vertical tapering upwards equidistant ribs 15 having a cam profile; the rear wall on the outer surface has a row of vertical ribs 19 and on the inner surface – a cutting partition 21 for hot air. The inner surfaces of the walls have the rows of projections 16 and 20 disposed in parallel.
Fig.: 10

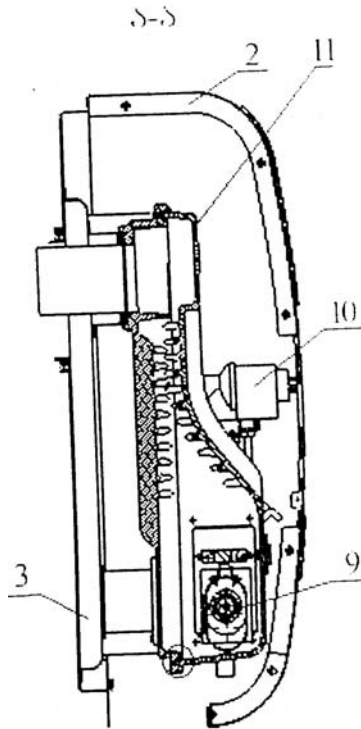
(10) AU 2008 10536 U (51) Int. Cl. (2006) F 24 C 3/00

(21) AU 2008 010536 (22) 2008 02 26
(71) ООО "Тбиливиамшени" (GE)
(72) Пантико Тордия (GE)
(54) ГАЗОНАГРЕВАТЕЛЬ

(57) Газонагреватель содержит корпус 1 из листового материала с расположенной в нем камерой 11 горения, которая сформирована изготовленной из чугуна передней 12 и задней 13 стенками. При этом, передняя стенка на наружной поверхности имеет вертикальные,

имеющие криволинейный контур, сужающиеся сверху равноудаленные ребра 15, задняя же стенка на наружной поверхности – ряд вертикальных ребер 19, а на внутренней поверхности – рассекающую перегородку 21 горячего воздуха. При этом внутренние поверхности стенок имеют ряды параллельно расположенных выступов 16 и 20.

Фиг.: 10



F 41

(10) AU 2008 8899 U (51) Int. Cl. (2006)

F 41 A 21/30

(21) AU 2005 008899 (22) 2005 07 15

(71) აკაკი ხითარიშვილი (GE)
ოძელაშვილის ქ.11, 2200, თელავი (GE)

(72) აკაკი ხითარიშვილი (GE)
(54) სროლის ხმის ჩამხშობი მოწყობილობა

(57) მოწყობილობა შეიცავს ღრუ ცილინდრულ კორპუსს 1, კორპუსზე დამაგრებულ წინა და უკანა კედლებს 2 და 3, ღრუ ცილინდრულ კორპუსში განთავსებულ განივ ტიხრებს 5, განივ ტიხრებს შორის და განივ ტიხრებსა და წინა და უკანა კედლებს შორის შექმნილია კამერები 6, განივ ტიხრებსა და წინა და უკანა კედლებში შესრულებულია გამჭოლი მრგვალი ნახვრეტები, უკანა კედლის ნახვრეტში კი მოჭრილია კუთხვილი, ღრუ ცილინდრული კორპუსის უკანა პირველადი საყრდენი ტიხრის 4 უკან განთავსებულია რეზინის ტიხარი 8, ამასთან, პირველადი საყრდენი ტიხრის წინ განთავსებულ განივ ტიხრებს გააჩნია პარა-

ბოლოიდის ფორმა, გარდა ამისა, რეზინის ტიხრის წინ და უკან განთავსებული კამერები დაკავშირებულია დამატებით კამერასთან 17 ღრუ ცილინდრული კორპუსის კედლებში შექმნილი ნახვრეტების 15 მეშვეობით.

მუხლები: 1 დამოუკიდებელი
ფიგურა: 1

(10) AU 2008 8899 U (51) Int. Cl. (2006)

F 41 A 21/30

(21) AU 2005 008899 (22) 2005 07 15

(71) Akaki Khitarishvili (GE)
Odzelashvilis k.11, 2200, Telavi (GE)

(72) Akaki Khitarishvili (GE)
(54) DEVICE FOR SHOT SOUND DEADENING

(57) A device comprises a hollow cylindrical case 1, front 2 and rear 3 walls fixed in the case, transversal partitions 5 placed in the hollow cylindrical case, between the transversal partitions and between the transversal partitions and the front and the rear walls there are chambers 6; in the transversal partitions, in the front and the rear walls there are through openings and in the opening of the rear wall a thread is screwed, behind the primary support partition 4 in the hollow cylindrical case there is a rubber partition 8; the transversal partitions placed in front of the primary support partition have the form of a paraboloid, besides, the chambers placed in front of the rubber partition and behind thereof are joined to the additional chambers 17 by means of the openings 15 made in the walls of the hollow cylindrical case.

Claims: 1 independent

Fig.: 1

(10) AU 2008 8899 U (51) Int. Cl. (2006)

F 41 A 21/30

(21) AU 2005 008899 (22) 2005 07 15

(71) Акакий Хитаришвили (GE)
(72) Акакий Хитаришвили (GE)

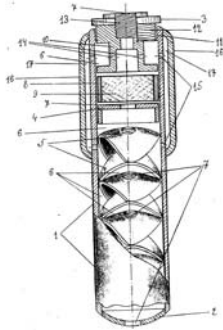
(54) УСТРОЙСТВО ГЛУШЕНИЯ ЗВУКА ВЫСТРЕЛА

(57) Устройство содержит полый цилиндрический корпус 1, закрепленные на корпусе переднюю и заднюю стенки 2 и 3, размещенные в полном цилиндрическом корпусе поперечные перегородки 5, между поперечными перегородками и между поперечными перегородками и передней и задней стенками созданы камеры 6, в поперечных перегородках, в передней и задней стенках выполнены сквозные отверстия, а в отверстиях задней стенки нарезана резьба, за задней первичной опорной перегородкой 4 в полном цилиндрическом корпусе размещена резиновая перегородка 8, при этом размещенные перед первичной опорной перегородкой поперечные перегородки имеют форму параболоида, кроме этого, размещенные перед

резиновой перегородкой и за ней камеры связаны с дополнительными камерами 17 посредством отверстий 15, созданных в стенках полого цилиндрического корпуса.

Пункты: 1 независ.

Фиг.: 1



3. სამრეწველო ნიმუშები

3.1. ბანასხალები

განაცხადები, რომლებზეც გათვალისწინებულია შედგება "საქპატენტის" სააპელაციო პალატაში, გამოქვეყნებიდან სამი თვის განმავლობაში.

3. INDUSTRIAL DESIGNS

3.1. APPLICATIONS

Applications laid open for the purpose of opposition before the chamber of appeal of "Sakpatenti" for three months within publication.

3. ПРОМЫШЛЕННЫЕ ОБРАЗЦЫ

3.1. ЗАЯВКИ (рефераты)

Заявки, по которым предусмотрено обжалование в апелляционной палате "Сакпатенти" в течение трех месяцев с даты их публикации.

(10) AD 2008 484 S (51) 01-01
(21) AD 2008 000484 (22) 2008 05 07
(28) 1
(71) ქეთევან აბაშიძე-მუჟე (GE)
კიტა აბაშიძის ქ. 4, 0102, თბილისი (GE)
(72) ქეთევან აბაშიძე-მუჟე (GE)
(74) გიორგი ღვინჯილია
(54) საკონდიტრო ნაწარმი
(55) იხილეთ ნიშანთა ფერადი გამოსახულება (გვ. 152)

(10) AD 2008 464 S (51) 09-01
(21) AD 2008 000464 (22) 2008 01 28
(28) 1
(71) ს.ს. "წყალი მარგებელი" (GE)
სოფ. ნაბეღლავი, 4900, ჩოხატაურის რ-ნი (GE)
(72) ამირან სვიმონიშვილი (GE)
(54) **ბოთლი**
(55) იხილეთ ნიშანთა ფერადი გამოსახულება (გვ. 152)

(10) AD 2008 484 S (51) 01-01
(21) AD 2008 000484 (22) 2008 05 07
(28) 1
(71) Ketevan Abashidze-Muzhe (GE)
Kita Abashidzis k. 4, 0102, Tbilisi (GE)
(72) Ketevan Abashidze-Muzhe (GE)
(74) George Gvinjilia
(54) **CONFECTIONERY**
(55) See color image of design (p. 152)

(10) AD 2008 464 S (51) 09-01
(21) AD 2008 000464 (22) 2008 01 28
(28) 1
(71) S.S. "Tskali Margebeli"
Sof. Nabeglavi, 4900, Chokhatauris r-ni (GE)
(72) Amiran Svimonishvili (GE)
(54) **BOTTLE**
(55) See color image of design (p. 152)

(10) AD 2008 484 S (51) 01-01
(21) AD 2008 000484 (22) 2008 05 07
(28) 1
(71) Кетеван Абашидзе – Муже (GE)
ул. Кита Абашидзе, 4, 0102,
Тбилиси (GE)
(72) Кетеван Абашидзе – Муже (GE)
(74) Георгий Гвинджилия
(54) **КОНДИТЕРСКОЕ ИЗДЕЛИЕ**
(55) Цветные изображения знаков смотрите (стр. 152)

(10) AD 2008 464 S (51) 09-01
(21) AD 2008 000464 (22) 2008 01 28
(28) 1
(71) АО "Цқали Маргებელი" (GE)
Село Набеглави, 4900, Чохатаурский
р-он (GE)
(72) Амиран Свимонишвили (GE)
(54) **БУТЫЛКА**
(55) Цветные изображения знаков смотрите (стр. 152)



(10) AD 2008 482 S (51) 09-01
(21) AD 2008 000482 (22) 2008 04 18
(28) 1
(71) ს.ს. "წყალი მარგებელი" (GE)
სოფ. ნაბეღლავი, 4900, ჩოხატაურის რ-ნი (GE)

(72) ამირან სვიმონიშვილი (GE)
(54) ბოთლი
(55)

(74) Alexander Gegechkori
(54) BOTTLE

(10) AD 2008 482 S (51) 09-01
(21) AD 2008 000482 (22) 2008 04 18
(28) 1
(71) S.S. "Tskali Margebeli"
Sof. Nabeglavi, 4900, Chokhatauris r-ni (GE)
(72) Amiran Svimonishvili (GE)
(54) BOTTLE

(10) AD 2008 483 S (51) 09-01
(21) AD 2008 000483 (22) 2008 04 21
(28) 1
(31) 200730320275.4
(32) 2007 10 26
(33) CN

(71) Зе Кока-Кола Компани (US)
Уан Кока-Кола Плаза, Атланта,
Джорджия 30313 (US)
(72) Винг Ау-Иеунг (GB);
Же Иу Чен (CN);
Джун Хуа Ксу (CN)
(74) Александр Гегечкори
(54) БУТЫЛКА

(10) AD 2008 482 S (51) 09-01
(21) AD 2008 000482 (22) 2008 04 18
(28) 1
(71) АО "Цкали Маргებელი" (GE)
Село Набеглави, 4900, Чохатаурский
р-он (GE)
(72) Амиран Свимонишвили (GE)
(54) БУТЫЛКА



(10) AD 2008 483 S (51) 09-01
(21) AD 2008 000483 (22) 2008 04 21
(28) 1
(31) 200730320275.4
(32) 2007 10 26
(33) CN
(71) ზე კოკა-კოლა კომპანი (US)
უან კოკა-კოლა პლაზა, ატლანტა,
ჯორჯია 30313 (US)
(72) ვინგ აუ-იეუნგ (GB);
ჟე იუ ჩენ (CN);
ჯუნ ჰუა ქსუ (CN)
(74) ალექსანდრე გეგეჩკორი
(54) ბოთლი
(55)



(10) AD 2008 483 S (51) 09-01
(21) AD 2008 000483 (22) 2008 04 21
(28) 1
(31) 200730320275.4
(32) 2007 10 26
(33) CN
(71) The Coca-Cola Company (US)
One Coca-Cola Plaza, Atlanta, Georgia 30313
(US)
(72) Wing AU-YEUNG (GB);
Zhe Yu CHEN (CN);
Jin Hua XU (CN)



(10) AD 2008 481 S (51) 12-03
(21) AD 2008 000481 (22) 2008 04 07
(28) 1

- (71) სააქციო საზოგადოება "ელმავალმშენებელი" (GE)
დ. გურამიშვილის გამზ. 84, 0141, თბილისი (GE)
- (72) ზურაბ ცინცაძე (GE);
ჯემალ ბოლაშვილი (GE);
რევაზ პაპიძე (GE);
თამაზ უგულავა (GE);
ნიკოლოზ მანჯავიძე (GE);
არჩილ ზერეკიძე (GE);
ალბერტ წიკლაური (GE);
ჯონდო გიორგაძე (GE);
მირიან ჯამუტაშვილი (GE);
იოსებ ნინუა (GE);
გიორგი კობეშავიძე (GE);
გოჩა დვალიძე (GE);
გიორგი გელაშვილი (GE);
ომარ გელაშვილი (GE);
ეგმონტ სააკიანი (GE);
ალექსანდრე ფეიქრიშვილი (GE);
ვასილ ლეჟავა (GE);
არჩილ გეთია (GE);
გოჩა კვიჯინაძე (GE);
ლერი გოგოლაძე (GE);
ტარიელ ონიანი (GE);
სოლომონ ქუთათელაძე (GE)
- (54) *რეპლურძინი მამისტრალური ელმავალი*
- (55) იხილეთ ნიშნთა ფერადი გამოსახულება (გვ. 152)

- (10) AD 2008 481 S (51) 12-03**
- (21) AD 2008 000481 (22) 2008 04 07
- (28) 1
- (71) SAAKTSIO SAZOGADOEBA
"ELMAVALMSHENE BELI" (GE)
D. Guramishvilis gamz. 84, 0141, Tbilisi (GE)
- (72) Zurab Tsintsadze (GE);
Jemal Bolashvili (GE);
Revaz Papidze (GE);
Tamaz Ugulava (GE);
Nikoloz Manjavidze (GE);
Archil Zerekidze (GE);
Albert Tsiklauri (GE);
Jondo Georgadze (GE);
Mirian Zhamutashvili (GE);
Ioseb Ninua (GE);
George Kobeshavidze (GE);
Gocha Dvalidze (GE);
George Gelashvili (GE);
Omar Gelashvili (GE);
Egmont Saakjan (GE);
Alexander Peikrishvili (GE);
Vasil Lezhava (GE);
Archil Getia (GE);
Gocha Kvizhinadze (GE);
Leri Gogoladze (GE);
Tariel Oniani (GE);

- Solomon Kutateladze (GE)
- (54) **EIGHT-AXLE MAINLINE ELECTRIC LOCOMOTIVE**
- (55) See color image of design (p. 152)

- (10) AD 2008 481 S (51) 12-03**
- (21) AD 2008 000481 (22) 2008 04 07
- (28) 1
- (71) Акционерное общество "Элмавалмшенебели" (GE)
Просп. Д. Гурамишвили 84, 0141, Тбилиси (GE)
- (72) Зураб Цинцадзе (GE);
Джемал Болашвили (GE);
Реваз Папидзе (GE);
Тамаз Угулава (GE);
Николоз Манджавидзе (GE);
Арчил Зерекидзе (GE);
Альберт Циклаური (GE);
Джондо Гиоргадзе (GE);
Мириан Жамуташвили (GE);
Иосиф Нинуа (GE);
Георгий Кобешавидзе (GE);
Гоча Двалидзе (GE);
Георгий Гелашвили (GE);
Омар Гелашвили (GE);
Эгмонт Саакян (GE);
Александр Пеикришвили (GE);
Василий Лежава (GE);
Арчил Гетия (GE);
Гоча Квижинадзе (GE);
Лери Гоголадзе (GE);
Тариэл Ониани (GE);
Соломон Кутателадзе (GE)

- (54) **ВОСЬМИОСНЫЙ МАГИСТРАЛЬНЫЙ ЭЛЕКТРОВОЗ**
- (55) Цветные изображения знаков смотрите (стр. 152)



4. გამომგონებები

4.1. პატენტები გამომგონებებზე (მეორე პუბლიკაცია)

4. INVENTIONS

4.1. PATENTS FOR INVENTIONS (second publication)

4. ИЗОБРЕТЕНИЯ

4.1. ПАТЕНТЫ НА ИЗОБРЕТЕНИЯ (вторая публикация)

განყოფილება A

A 01

- (11) P 2008 4425 B (51) Int. Cl. (2006)
A 01 B 49/06
(10) AP 2008 10126 A (44) 5(249)/2008
(21) AP 2007 010126
(22) 2007 06 08
(24) 2007 06 08
(73) გრიგოლ ჩიტაია (GE)
აგლაძის ქ. 39ბ, ბ. 34, 0154,
თბილისი (GE);
ზურაბ ჟორჟოლიანი (GE)
დიდგორის ქ. 70, სოფ. დიდოში, 3305,
მცხეთის რ-ნი (GE);
გელა დალაქიშვილი (GE)
თაყაიშვილის ქ. 8, 0179, თბილისი (GE);
კობა ტორიკაშვილი (GE)
დიდგორის ქ.44, სოფ. დიდოში, 3305,
მცხეთის რ-ნი (GE);
ნიკოლოზ ბადრიძე (GE)
გრიგოლ მუხაძის ქ. 18, 0162,
თბილისი (GE);
გიორგი გოგოლაძე (GE)
ჯანაშიას ქ. 13, 0179, თბილისი (GE);
კარმენ ბოძაშვილი (GE)
პეკინის ქ. 15, ბ. 40, 0160, თბილისი (GE);
ლალი ჭანტურია (GE)
ჭანტურიას ქ. 16, სოფ. დიდოში, 3305,
მცხეთის რ-ნი (GE)
(72) გრიგოლ ჩიტაია (GE);
ზურაბ ჟორჟოლიანი (GE);
გელა დალაქიშვილი (GE);
კობა ტორიკაშვილი (GE);
ნიკოლოზ ბადრიძე (GE);
გიორგი გოგოლაძე (GE);
კარმენ ბოძაშვილი (GE);
ლალი ჭანტურია (GE)
(54) კომბინირებული ნიადაგდასამუშავებე-
ლი აგრეგატი

- (11) P 2008 4414 B (51) Int. Cl. (2006)
A 01 N 43/90
A 61 K 31/475
C 07 D 405/06
(10) AP 2007 8771 A (44) 23(243)/2007
(21) AP 2003 008771
(22) 2003 09 29
(24) 2003 09 29
(31) 60/415,627; 10/618,975

- (32) 2002 10 02; 2003 07 14
(33) US; US
(86) PCT/US2003/030500, 2003 09 29
(73) მერიალ ლიმიტიდ (US)
3239, სეტელაიტ ბულვარ, დულუტი,
ჯორჯია, GA 30096 (US)
(72) მარკ დ. სოლი (US);
ალბერტ ბიოკი (US);
რონუს დე ბოდე (NL);
პეტერ იოხანეს სევას სავიო ვან ეიკი (NL)
(74) ლილიანა დარასხველიძე
(54) *შემაღბენლობები დაზინანებულ უბანზე
(გარეგანი) ვერტიკალური დატანისათ-
ვის კარაზიტებისგან დასაცავად ნოდუ-
ლისპორინოზისგან წარმოებული
საშუქმელები*

A 21

- (11) P 2008 4427 B (51) Int. Cl. (2006)
A 21 D 8/02
(10) AP 2008 10091 A (44) 5(249)/2008
(21) AP 2007 010091
(22) 2007 05 24
(24) 2007 05 24
(73) თენგიზ წიგწივაძე (GE)
შარტავას ქ.4, ბ.18, 0160, თბილისი (GE);
ნოდარ ჩიგოგიძე (GE)
ალ.ყაზბეგის გამზ.4ა, ბ.47, 0160,
თბილისი (GE);
რევაზ სხილაძე (GE)
წყნეთის ქ. კორპ 1. ბ.73, 0162,
თბილისი (GE);
რევაზ კლდიაშვილი (GE)
კოსტავას ქ.63, ბ.1, 0179, თბილისი (GE);
გივი სულაქველიძე (GE)
შარტავას ქ. 4, ბ. 13, 0160, თბილისი (GE)
(72) თენგიზ წიგწივაძე (GE);
ნოდარ ჩიგოგიძე (GE);
რევაზ სხილაძე (GE);
რევაზ კლდიაშვილი (GE);
გივი სულაქველიძე (GE)
(54) *მღობვიანი კურის წარმოების ხერხი*

- (11) P 2008 4426 B (51) Int. Cl. (2006)
A 21 D 10/00
(10) AP 2008 10159 A (44) 5(249)/2008
(21) AP 2007 010159
(22) 2007 07 03
(24) 2007 07 03
(73) ზოია ტაბაშიძე (GE)

ნინოშვილის ქ.1, ბ.55, 1200,
ბორჯომი (GE);
ნანა ტაბაშიძე (GE)
ნინოშვილის ქ.1, ბ.55, 1200,
ბორჯომი (GE)
(72) ზოია ტაბაშიძე (GE);
ნანა ტაბაშიძე (GE)
(54) *შემადგენლობა ფუნქციური
ნაწარმისათვის და მისი დამზადების
ხერხი*

(54) *ანთვებითი ატომობიების და მიკრო-
ბული ინჟინერიების საწინააღმდეგო
კომბინირებული სამკურნალო-
პროფილაქტიკური საშუალება*

A 61

(11) P 2008 4424 B (51) Int. Cl. (2006)
A 61 K 9/20
A 61 K 36/185
A 61 K 31/515
A 61 K 31/22
A 61 J 3/06
A 61 K 47/40
A 61 K 47/38
A 61 K 36/534
A 61 P 25/20
A 61 P 9/08
(10) AP 2008 10059 A (44) 5(249)/2008
(21) AP 2005 010059
(22) 2005 10 26
(24) 2005 10 26
(31) 20041008755; 20041008756
(32) 2004 10 26; 2004 10 26
(33) UA; UA
(86) PCT/UA2005/000046, 2005 10 26
(73) რიბზუკი ვიქტორ (UA)
კრუგლონივერსიტეტსკაია ქ., 15, ბ.3,
01024, კიევი (UA)
(72) რიბზუკი ვიქტორ (UA)
(74) დავით ზურაბიშვილი
(54) *სელატიური და სპაზმოლიზური
მომხმარებლის სამკურნალო საშუალება
და მისი დამზადების ხერხი
(ვართანტივი)*

(11) P 2008 4415 B (51) Int. Cl. (2006)
A 61 K 36/00
(10) AP 2008 9179 A (44) 5(249)/2008
(21) AP 2006 009179
(22) 2006 01 23
(24) 2006 01 23
(73) ნანი გერგაია (GE)
წერეთლის ქ.77, ბ.39, 0119,
თბილისი (GE);
პავლე იავიხი (GE)
მანაბლის ქ.16, 0105, თბილისი (GE);
თინათინ ქიტუაშვილი (GE)
თიანეთის ქ.50, 0141, თბილისი (GE);
გიორგი გალდავა (GE)
ნინოშვილის ქ. 55, 0102, თბილისი (GE)
(72) ნანი გერგაია (GE);
პავლე იავიხი (GE);
თინათინ ქიტუაშვილი (GE);
გიორგი გალდავა (GE)
(54) *კანის დაავადებათა სამკურნალო
მაღამოს მიღების ხერხი*

ბანყოფილება B

B 21

(11) P 2008 4429 B (51) Int. Cl. (2006)
B 21 F 27/06
(10) AP 2008 10102 A (44) 5(249)/2008
(21) AP 2007 010102
(22) 2007 05 29
(24) 2007 05 29
(73) გიორგი გურეშიძე (GE)
ევლოშვილის ქ.36, 4600, ქუთაისი (GE)
(72) გიორგი გურეშიძე (GE)
(54) *მოწყობილობა მავთულის სივრცული
პარკასის გვერდითი და ტორსული
ბაღისებრი პანელების წინისათვის*

B 29

(11) P 2008 4416 B (51) Int. Cl. (2006)
B 29 B 17/00
E 04 C 2/10
E 04 C 2/20
D 21 D 1/30
B 02 C 7/00
B 21 B 1/14
B 27 N 1/00
B 27 N 3/00

(11) P 2008 4423 B (51) Int. Cl. (2006)
A 61 K 35/76
A 61 K 36/00
(10) AP 2008 9877 A (44) 5(249)/2008
(21) AP 2007 009877
(22) 2007 02 20
(24) 2007 02 20
(73) გაია დავითაია (GE)
გამრეკელის ქ.10, 0186, თბილისი (GE);
ლელა კალანდარიშვილი (GE)
აღ. ყაზბეგის გამზ.24ა, ბ.42, 0177,
თბილისი (GE)
(72) გაია დავითაია (GE);
ლელა კალანდარიშვილი (GE)

- (10) AP 2008 9201 A (44) 1(245)/2008
- (21) AP 2004 009201
- (22) 2004 07 07
- (24) 2004 07 07
- (31) 103 30 756. 7; 10 2004 030 509. 9
- (32) 2003 07 07; 2004 06 22
- (33) DE; DE
- (86) PCT/EP2004/007457, 2004 07 07
- (73) სი ვი ფი ქლინ ველიუ პლასტიკს გმბჰ (DE)
ბანჰოფშტრასე 48-50 21614
ბუქსტეჰუდე (DE)
- (72) მისაელ ჰოფმანი (DE);
ანდრეას ჰოლმი (DE);
დირკ ფენშოტი (DE)
- (74) შალვა გვარამაძე
- (54) *ბოჭკოვანი მასალის მიღების ხერხი*

- C 07 D 235/00
- C 07 D 487/04
- C 07 D 249/00
- C 07 D 241/00
- C 07 D 498/04
- (10) AP 2008 9699 A (44) 3(247)/2008
- (21) AP 2005 009699
- (22) 2005 04 29
- (24) 2005 04 29
- (31) 60/570,300; 60/664,305
- (32) 2004 05 12; 2005 03 21
- (33) US; US
- (86) PCT/IB2005/001194, 2005 04 29
- (73) ფაიზერ პროდაქტს ინკ. (US)
ისტერნ პოინტ როუდ, გროტონ, შტატი კონექტიკუტი 06340 (US)
- (72) ბერნარ ჰუელინი (FR);
დევიდ ვოლტერ პიოტროვსკი (US)
- (74) შალვა გვარამაძე
- (54) *პროტინის წარმოებულები და მათი გამოყენება დიპეპტიდილ ანტიბიოტიკ IV-ის ინჰიბიტორების სახით*

განყოფილება C

C 07

- (11) P 2008 4420 B (51) Int. Cl. (2006)
C 07 D 233/88
C 07 D 417/14
A 61 K 31/4164
A 61 P 25/28
- (10) AP 2008 9630 A (44) 1(245)/2008
- (21) AP 2005 009630
- (22) 2005 03 11
- (24) 2005 03 11
- (31) 60/555,623
- (32) 2004 03 23
- (33) US
- (86) PCT/IB2005/000659, 2005 03 11
- (73) ფაიზერ პროდაქტს ინკ. (US)
ისტერნ პოინტ როუდ, გროტონ, შტატი კონექტიკუტი 06340 (US)
- (72) მაიკლ აარონ ბროდნი (US);
კარენ ჯ. კოფმანი (US)
- (74) შალვა გვარამაძე
- (54) *იმინოზოლინი ნაერთების გამოყენება ნეიტროფილური გრანულოციტების სამკურნალოდ*

- (11) P 2008 4417 B (51) Int. Cl. (2006)
C 07 D 451/04
C 07 D 451/02
A 61 K 31/46
A 61 P 29/00
- (10) AP 2008 9330 A (44) 3(247)/2008
- (21) AP 2004 009330
- (22) 2004 09 28
- (24) 2004 09 28
- (31) 0323236.0; 0325020.6; 0418566.6
- (32) 2003 10 03; 2003 10 27; 2004 08 19
- (33) GB; GB; GB
- (86) PCT/IB2004/003153, 2004 09 28
- (73) ფაიზერ ინკ. (US)
235 ისტ 42 სტრიტ, ნიუ-იორკი, შტატი ნიუ-იორკი 10017 (US)
- (72) პოლ ენთონი სტაპლი (GB)
- (74) შალვა გვარამაძე
- (54) *იმინოზოლინი ჩანაცვლებული ტროპანის წარმოებულები CCR5 რეცეპტორის ანტაგონისტური აქტიურობით და მათი გამოყენება აივ და ანთების სამკურნალოდ*

- (11) P 2008 4421 B (51) Int. Cl. (2006)
C 07 D 403/14
C 07 D 401/14
C 07 D 417/14
C 07 D 413/14
C 07 D 487/04
C 07 D 498/04
A 61 K 31/496
A 61 P 3/10
C 07 D 487/04
C 07 D 241/00

C 08

- (11) P 2008 4419 B (51) Int. Cl. (2006)
C 08 K 3/00
C 08 K 3/06
C 08 K 3/08
C 08 K 3/32
- (10) AP 2007 9496 A (44) 23(243)/2007
- (21) AP 2004 009496
- (22) 2004 12 08

- (24) 2004 12 08
- (31) 03257777.7
- (32) 2003 12 10
- (33) EP
- (86) PCT/EP2004/053357, 2004 12 08
- (73) შელ ინტერნეშნლ რისერჩ მაატს-საპპი ბ.ვ.(NL)
კარელ ვან ბილანდტლან 30, NL-2596 HR ჰააგა (NL)
- (72) იმანტს დეში (CA)
- (74) ლილიანა დარახველიძე
- (54) *ნა-ნაგნეზის შემცველი გობირლის ტაბლეტი*

F 03 B 13/10
F 03 B 13/12
F 03 B 13/26
F 03 B 17/00
E 02 B 9/02
E 02 B 9/08

- (10) AP 2008 9349 A
- (21) AP 2004 009349
- (22) 2004 09 20
- (24) 2004 09 20
- (31) 2003905107; 2003906557; 2004901628; 2004902885
- (32) 2003 09 19; 2003 11 27; 2004 03 26; 2004 06 01
- (33) AU; AU; AU; AU
- (86) PCT/AU2004/001281, 2004 09 20
- (73) ატლანტის რისორსის კორპორეიშნ პტი. ლიმიტიდ (AU)
5 შენტონ უეი, #02-02 UIC ბილდინგი, სინგაპური (AU)
- (72) მაიკლ დევიდ პერი (AU);
დუნკან ბარლეტ ჯილმორი (AU);
რეიმონდ ლინდსეი ჰოუპი (AU);
გარი ჯეიმს კემპბელი (AU);
მელისა ლუის კრუგერი (AU);
კარმენ პატრისია კიტინგი (AU)
- (74) პავლე მეთეფარიანი
- (54) *წმალქვეშ ელექტრონეპიის გამომუშავების სისტემა*

C 22

- (11) P 2008 4428 B (51) Int. Cl. (2006) C 22 C 33/04**
- (10) AP 2008 9583 A
 - (21) AP 2006 009583
 - (22) 2006 08 16
 - (24) 2006 08 16
 - (73) გივი დგებუაძე (GE)
კ. გამსახურდიას გამზ. 14, ბ. 25, 0115, თბილისი (GE);
მალხაზ ნიქაბაძე (GE)
ლ. ქიაჩელიძის ქ. 26, ბ. 6, 0108, თბილისი (GE);
ბიძინა გოგორიშვილი (GE)
ირ. აბაშიძის ქ. 22-ა, ბ. 6, 0179, თბილისი (GE);
მარინა ჭუმბაძე (GE)
პეტრიწის ქ. 4-ა, ბ. 6, 0131, თბილისი (GE);
ლაისმან შამუგია (GE)
მუხიანის დას., IV ბ მერ., კორპ.45, ბ. 43, 0172, თბილისი (GE);
ანდრო დგებუაძე (GE)
კ. გამსახურდიას გამზ. 14, ბ. 25, 0115, თბილისი (GE)
 - (72) გივი დგებუაძე (GE);
მალხაზ ნიქაბაძე (GE);
ბიძინა გოგორიშვილი (GE);
მარინა ჭუმბაძე (GE);
ლაისმან შამუგია (GE);
ანდრო დგებუაძე (GE)
 - (54) *მადანთერმული ელექტროლუმენული საშუალონახშირბადიანი მანბანშიშის შენადნობის მიღების ხერხი*

- (11) P 2008 4422 B (51) Int. Cl. (2006) F 03 D 1/00**
- (10) AP 2008 9876 A
 - (21) AP 2007 009876
 - (22) 2007 02 20
 - (24) 2007 02 20
 - (73) იროდიონ ტაბატაძე (GE)
შინდისის გზატკ. სახლი 4ა, ოთახი 4, 1400, გორი (GE);
თინათინ ონიაშვილი (GE)
შინდისის გზატკ. 4ა, ბ.4, 1400, გორი (GE);
მარინე ტაბატაძე (GE)
შინდისის გზატკ. 4ა, ბ.4, 1400, გორი (GE)
 - (72) იროდიონ ტაბატაძე (GE);
თინათინ ონიაშვილი (GE);
მარინე ტაბატაძე (GE)
 - (54) *ტარის ელექტრონაკგეშვი*

განყოფილება F

F 03

- (11) P 2008 4418 B (51) Int. Cl. (2006) F 03 B 9/00 F 03 B 13/00**

5. სასარგებლო მოდელები

5.1. პატენტები სასარგებლო მოდელებზე (მეორე პუბლიკაცია)

5. UTILITY MODELS

5.1. PATENTS FOR UTILITY MODELS (second publication)

5. ПОЛЕЗНЫЕ МОДЕЛИ

5.1. ПАТЕНТЫ НА ПОЛЕЗНЫЕ МОДЕЛИ (вторая публикация)

ბანყოფილება A

A 23

(11) U 2008 1424 Y (51) Int. Cl. (2006)
A 23 L 2/00

- (10) AU 2008 10023 U (44) 5(249)/2008
- (21) AU 2007 010023
- (22) 2007 04 26
- (24) 2007 04 26
- (73) თემურ ღვინიაძე (GE)
მგალობლიშვილის ქ. 14, 4600,
ქუთაისი (GE);
ჯაულ გოგისვანიძე (GE)
დავით აღმაშენებლის გამზ. 129/13, 4607,
ქუთაისი (GE);
მამული ბუჭუხიშვილი (GE)
დავით აღმაშენებლის გამზ. 24/40, 4600,
თბილისი (GE);
ვარდენ ხვედელიძე (GE)
განჯის ქ. 41, 4600, ქუთაისი (GE);
ლევან ყიფიანი (GE)
თამარ მეფის გამზ. ქ.2, 4600,
ქუთაისი (GE)
- (72) თემურ ღვინიაძე (GE);
ჯაულ გოგისვანიძე (GE);
მამული ბუჭუხიშვილი (GE);
ვარდენ ხვედელიძე (GE);
ლევან ყიფიანი (GE)
- (54) *შალკოპოლო მატონიზებელი
ბამბრილებელი ბაზიანი სასმელი*

- ზაზა გორდეზიანი (GE)
ბახტრიონის ქ.3/5, ბ.74, 0171,
თბილისი (GE);
დემურ ტალახაძე (GE)
დიდის მას. III კვარტ., კორპ.10, ბ.19,
0159, თბილისი (GE);
ანზორ აბშილავა (GE)
ბორჯომის ქ.1, 0112, თბილისი (GE)
- (72) ზაურ არაბიძე (GE);
კობა ნაყოფია (GE);
ჯანიკო ყაფლანიშვილი (GE);
ზაზა გორდეზიანი (GE);
დემურ ტალახაძე (GE);
ანზორ აბშილავა (GE)
- (54) *პოლიმერული მატონიზების დაფუძნებული
კლასიფიკაციის ციკლიკან კეთილშობილი
ბილი ლითონების გამოყენების ხერხი*

(11) U 2008 1431 Y (51) Int. Cl. (2006)
B 03 B 7/00

- (10) AU 2008 10375 U (44) 5(249)/2008
- (21) AU 2007 010375
- (22) 2007 11 15
- (24) 2007 11 15
- (73) ზაურ არაბიძე (GE)
არაგვის ქ.15, 0109, თბილისი (GE);
კობა ნაყოფია (GE)
გამსახურდიას ქ. 23, ბ.42, 0194,
თბილისი (GE);
ჯანიკო ყაფლანიშვილი (GE)
კანდელაკის ქ. კორპ.8, ბ.56, 0160,
თბილისი (GE);
ზაზა გორდეზიანი (GE)

ბანყოფილება B

B 03

(11) U 2008 1430 Y (51) Int. Cl. (2006)
B 03 B 7/00

- (10) AU 2008 10374 U (44) 5(249)/2008
- (21) AU 2007 010374
- (22) 2007 11 15
- (24) 2007 11 15
- (73) ზაურ არაბიძე (GE)
არაგვის ქ.15, 0109, თბილისი (GE);
კობა ნაყოფია (GE)
გამსახურდიას ქ. 23, ბ.42, 0194,
თბილისი (GE);
ჯანიკო ყაფლანიშვილი (GE)
კანდელაკის ქ. კორპ.8, ბ.56, 0160,
თბილისი (GE);

- ბახტრიონის ქ.3/5, ბ.74, 0171,
თბილისი (GE);
დემურ ტალახაძე (GE)
დიდის მას. III კვარტ., კორპ.10, ბ.19,
0159, თბილისი (GE);
ანზორ აბშილავა (GE)
ბორჯომის ქ.1, 0112, თბილისი (GE)
- (72) ზაურ არაბიძე (GE);
კობა ნაყოფია (GE);
ჯანიკო ყაფლანიშვილი (GE);
ზაზა გორდეზიანი (GE);
დემურ ტალახაძე (GE);
ანზორ აბშილავა (GE)
- (54) *პოლიმერული მატონიზების გამდიდრების
შედეგად მიღებული ნარჩენებისაგან
კეთილშობილი ლითონების კონ-
ცენტრატის მიღების ხერხი*

B 65

- (11) U 2008 1423 Y (51) Int. Cl. (2006) B 65 D 1/02
- (10) AU 2008 9946 U (44) 3(247)/2008
- (21) AU 2007 009946
- (22) 2007 03 29
- (24) 2007 03 29
- (73) ზურაბ ელოშვილი (GE)
ოსეხიძის ქ.72, ბ.9, 0160, თბილისი (GE)
- (72) ზურაბ ელოშვილი (GE)
- (74) გიორგი ღვინჯილია
- (54) *ჭურჭელი*

- (11) U 2008 1425 Y (51) Int. Cl. (2006) B 65 D 1/02
- (10) AU 2008 10084 U (44) 3(247)/2008
- (21) AU 2007 010084
- (22) 2007 05 23
- (24) 2007 05 23
- (73) ზურაბ ელოშვილი (GE)
ოსეხიძის ქ.72, ბ.9, 0160, თბილისი (GE)
- (72) ზურაბ ელოშვილი (GE)
- (74) გიორგი ღვინჯილია
- (54) *ჭურჭელი*

ბანყოფილება F

F 16

- (11) U 2008 1426 Y (51) Int. Cl. (2006) F 16 J 9/00
- (10) AU 2008 10146 U (44) 5(249)/2008
- (21) AU 2007 010146
- (22) 2007 06 26
- (24) 2007 06 26
- (73) ალექსანდრე გრძელიშვილი (GE)
ქუთათელის ქ.8, 4600, ქუთაისი (GE);
გივი გრძელიშვილი (GE)
ქუთათელის ქ.8, 4600, ქუთაისი (GE)
- (72) ალექსანდრე გრძელიშვილი (GE);
გივი გრძელიშვილი (GE)
- (54) *ღებუვის შემავალი რეგულირებადი მოწყობილობა*

F 17

- (11) U 2008 1429 Y (51) Int. Cl. (2006) F 17 D 1/04
- (10) AU 2008 10307 U (44) 5(249)/2008
- (21) AU 2007 010307
- (22) 2007 10 05
- (24) 2007 10 05
- (73) ილია ხეროდინაშვილი (GE)

- ქ. შარტავას ქ. 18ა, ბ.21, 0160, თბილისი (GE);
ილია ხეროდინაშვილი (GE)
- ქ. შარტავას ქ. 18ა, ბ.21, 0160, თბილისი (GE)
- (72) ილია ხეროდინაშვილი (GE);
ილია ხეროდინაშვილი (GE)
- (54) *დასახლებული კუბების აირმოშობა-გების სისტემის მართვის ხერხი*

F 25

- (11) U 2008 1427 Y (51) Int. Cl. (2006) F 25 B 39/04
- (10) AU 2008 10201 U (44) 5(249)/2008
- (21) AU 2007 010201
- (22) 2007 07 30
- (24) 2007 07 30
- (73) სულხან სულაძე (GE)
ფონიჭალა-3, კორპ.17, ბ.30, 0165, თბილისი (GE);
რამაზ ჟორჟოლიანი (GE)
ფალიაშვილის ქ. 47, ბ.19, 0179, თბილისი (GE);
ზაურ კვინიკაძე (GE)
ღვოვის ქ. 91, 0160, თბილისი (GE)
- (72) სულხან სულაძე (GE);
რამაზ ჟორჟოლიანი (GE);
ზაურ კვინიკაძე (GE)
- (54) *სამაცივრო და ჰაერის კონდიციონერის დანადგარების სიცივის მწარმოებლურობისა და სამაცივრო კოეფიციენტის გაზრდის ხერხი*

ბანყოფილება G

G 01

- (11) U 2008 1428 Y (51) Int. Cl. (2006) G 01 R 11/42
- (10) AU 2008 10306 U (44) 3(247)/2008
- (21) AU 2007 010306
- (22) 2007 10 05
- (24) 2007 10 05
- (73) ილია ხეროდინაშვილი (GE)
ქ. შარტავას ქ. 18ა, ბ.21, 0160, თბილისი (GE);
ილია ხეროდინაშვილი (GE)
ქ. შარტავას ქ. 18ა, ბ.21, 0160, თბილისი (GE)
- (72) ილია ხეროდინაშვილი (GE);
ილია ხეროდინაშვილი (GE)
- (54) *ბუნებრივი აირის ცენტრალიზებული აღრიცხვისა და გაღახვის კონტროლის ხერხი*

6. სამრეწველო ნიმუშები

6.1. პატენტი სამრეწველო ნიმუშზე (მეორე პუბლიკაცია)

6. INDUSTRIAL DESIGNS

6.1. PATENTS FOR INDUSTRIAL DESIGNS (second publication)

6. ПРОМЫШЛЕННЫЕ ОБРАЗЦЫ

6.1. ПАТЕНТЫ НА ПРОМЫШЛЕННЫЕ ОБРАЗЦЫ (вторая публикация)

-
- (11) D 2008 348 S (51) 11-05
(10) AD 2008 462 S (44) 5(249)/2008
(21) AD 2008 000462
(22) 2008 01 11
(24) 2008 01 11
(18) 2013 01 11
(73) დავით ზუკაკიშვილი (GE)
დიღმის მას. V კვარტ., კორპ. 14, ბ. 52,
0159, თბილისი (GE)
(72) დავით ზუკაკიშვილი (GE)
(54) *შპს*
-

7. სისტემური საქიჯლავი და შესაბამისობის სხრილავი**7.1. ბამომონებავი**

7.1.1. სავრთამორისო კლასიფიკაციის ინდექსთან განაცხადის ბამოქვეყნების ნომრების შესაბამისობის ცხრილი

7. Classification indexes and concordance tables**7.1 INVENTIONS**

7.1.1. Concordance table of numbers of published applications with reference to classification index

7. СИСТЕМАТИЧЕСКИЕ УКАЗАТЕЛИ И ТАБЛИЦЫ СООТВЕТСТВИЙ**7.1. ИЗОБРЕТЕНИЯ**

7.1.1. Таблица соответствий с индексами Международной классификации номеров публикаций заявок

სავრთამორისო კლასიფიკაციის ინდექსი (51)	განაცხადის ბამოქვეყნების ნომერი (10)
1	2
A 23 G 3/00; A 23 G 3/34	AP 2008 9884 A
B 60 G 15/04; F 16 F 1/38	AP 2008 9160 A
B 64 D 27/02	AP 2008 10245 A
C 07 D 401/04, 401/14, 211/64; A 61 K 31/454; A 61 P 25/00	AP 2008 8846 A
C 07 D 401/12, 407/12, 409/12, 407/14, 409/14, 401/14; A 61 K 31/435	AP 2008 9472 A
C 07 D 405/12, 405/14, 307/91, 401/12, 409/12; A 61 K 31/4427; A 61 P 29/00	AP 2008 9048 A
C 07 D 471/04; A 61 K 31/519; A 61 P 15/00, 19/10, 9/06, 35/00	AP 2008 9461 A
C 07 D 487/04; A 61 P 25/00; C 07 D 401/04, 401/14, 471/04, 405/14, 413/14; A 61 K 31/454	AP 2008 9469 A
C 12 G 1/02	AP 2008 9840 A
E 02 B 3/12	AP 2008 9764 A
E 02 B 8/06	AP 2008 9734 A
E 02 B 8/06	AP 2008 9783 A
F 16 H 1/32	AP 2008 9776 A
G 01 L 9/00	AP 2008 10211 A
G 03 B 21/28; A 63 J 5/02	AP 2008 9643 A
G 06 Q 20/00; G 07 F 19/00	AP 2008 9844 A
H 04 L 1/18; H 04 L 1/00; H 04 B 7/216	AP 2008 9202 A
H 04 N 1/195, 1/04	AP 2008 9645 A
H 04 Q 7/005; H 04 L 12/28; H 04 L 12/56	AP 2008 9031 A
H 04 Q 7/24; H 04 L 12/28; H 04 J 3/22;	AP 2008 9236 A

- 7.1.2. განაცხადის გამოქვეყნების ნომრებთან საერთაშორისო კლასიფიკაციის ინდექსების შესაბამისობის ცხრილი
- 7.1.2. Concordance table of classification index with reference to numbers of published applications
- 7.1.2. Таблица соответствий номеров публикаций заявок с индексами Международной классификации

განაცხადის გამოქვეყნების ნომერი (10)	საერთაშორისო კლასიფიკაციის ინდექსი (51)
1	2
AP 2008 8846 A	C 07 D 401/04, 401/14, 211/64; A 61 K 31/454; A 61 P 25/00
AP 2008 9031 A	H 04 Q 7/005; H 04 L 12/28; H 04 L 12/56
AP 2008 9048 A	C 07 D 405/12, 405/14, 307/91, 401/12, 409/12; A 61 K 31/4427; A 61 P 29/00
AP 2008 9160 A	B 60 G 15/04; F 16 F 1/38
AP 2008 9202 A	H 04 L 1/18; H 04 L 1/00; H 04 B 7/216
AP 2008 9236 A	H 04 Q 7/24; H 04 L 12/28; H 04 J 3/22;
AP 2008 9461 A	C 07 D 471/04; A 61 K 31/519; A 61 P 15/00, 19/10, 9/06, 35/00
AP 2008 9469 A	C 07 D 487/04; A 61 P 25/00; C 07 D 401/04, 401/14, 471/04, 405/14, 413/14; A 61 K 31/454
AP 2008 9472 A	C 07 D 401/12, 407/12, 409/12, 407/14, 409/14, 401/14; A 61 K 31/435
AP 2008 9643 A	G 03 B 21/28; A 63 J 5/02
AP 2008 9645 A	H 04 N 1/195, 1/04
AP 2008 9734 A	E 02 B 8/06
AP 2008 9764 A	E 02 B 3/12
AP 2008 9776 A	F 16 H 1/32
AP 2008 9783 A	E 02 B 8/06
AP 2008 9840 A	C 12 G 1/02
AP 2008 9844 A	G 06 Q 20/00; G 07 F 19/00
AP 2008 9884 A	A 23 G 3/00; A 23 G 3/34
AP 2008 10211 A	G 01 L 9/00
AP 2008 10245 A	B 64 D 27/02

7.2. სასარგებლო მოდელები

- 7.2.1. საერთაშორისო კლასიფიკაციის ინდექსთან განაცხადის გამოქვეყნების ნომრების შესაბამისობის ცხრილი

7.2. UTILITY MODELS

- 7.2.1. Concordance table of numbers of published applications with reference to classification index

7.2. ПОЛЕЗНЫЕ МОДЕЛИ

- 7.2.1. Таблица соответствий с индексами Международной классификации номеров публикаций заявок

საერთაშორისო კლასიფიკაციის ინდექსი (51)	განაცხადის გამოქვეყნების ნომერი (10)
1	2
A 43 D 1/02	AU 2008 10103 U
A 47 G 9/02, 9/04	AU 2008 9639 U
B 66 B 9/12	AU 2008 10491 U
E 02 B 3/04	AU 2008 10431 U
F 17 D 1/00	AU 2008 10471 U
F 23 D 14/00	AU 2008 10371 U
F 24 C 3/00	AU 2008 10536 U
F 41 A 21/30	AU 2008 8899 U

7.2.2. განაცხადის გამოქვეყნების ნომრებთან საერთაშორისო კლასიფიკაციის ინდექსების შესაბამისობის ცხრილი

7.2.2. Concordance table of classification index with reference to numbers of published applications

7.2.2. Таблица соответствий номеров публикации заявок с индексами Международной классификации

განაცხადის გამოქვეყნების ნომერი (10)	საერთაშორისო კლასიფიკაციის ინდექსი (51)
1	2
AU 2008 8899 U	F 41 A 21/30
AU 2008 9639 U	A 47 G 9/02, 9/04
AU 2008 10103 U	A 43 D 1/02
AU 2008 10371 U	F 23 D 14/00
AU 2008 10431 U	E 02 B 3/04
AU 2008 10471 U	F 17 D 1/00
AU 2008 10491 U	B 66 B 9/12
AU 2008 10536 U	F 24 C 3/00

7.3. სამრეწველო ნიმუშები

7.3.1. საერთაშორისო კლასიფიკაციის ინდექსთან განაცხადის გამოქვეყნების ნომრების შესაბამისობის ცხრილი

7.3. INDUSTRIAL DESIGNS

7.3.1. Concordance table of numbers of published applications with reference to classification index

7.3. ПРОМЫШЛЕННЫЕ ОБРАЗЦЫ

7.3.1. Таблица соответствий с индексами Международной классификации номеров публикаций заявок

საერთაშორისო კლასიფიკაციის ინდექსი (51)	განაცხადის გამოქვეყნების ნომერი (10)
1	2
01-01	AD 2008 484 S
09-01	AD 2008 464 S
09-01	AD 2008 482 S
09-01	AD 2008 483 S
12-03	AD 2008 481 S

7.3.2. განაცხადის გამოქვეყნების ნომრებთან საერთაშორისო კლასიფიკაციის ინდექსების შესაბამისობის ცხრილი

7.3.2. Concordance table of classification index with reference to numbers of published applications

7.3.2. Таблица соответствий номеров публикации заявок с индексами Международной классификации

განაცხადის გამოქვეყნების ნომერი (10)	საერთაშორისო კლასიფიკაციის ინდექსი (51)
1	2
AD 2008 464 S	09-01
AD 2008 481 S	12-03
AD 2008 482 S	09-01
AD 2008 483 S	09-01
AD 2008 484 S	01-01

7.4. გამოგონებები (მეორე პუბლიკაცია)

7.4.1. საერთაშორისო კლასიფიკაციის ინდექსთან განაცხადის პატენტისა და გამოქვეყნების ნომრების შესაბამისობის ცხრილი

7.4. INVENTIONS (second publication)

7.4.1. Concordance Table of Numbers of Patents and Numbers of Published Applications with reference to Classification Index

7.4. ИЗОБРЕТЕНИЯ (вторая публикация)

7.4.1. Таблица соответствий с индексами Международной классификации номеров патентов и номеров публикаций заявок

საერთაშორისო კლასიფიკაციის ინდექსი (51)	პატენტის ნომერი (11)	განაცხადის გამოქვეყნების ნომერი (10)
1	2	3
A 01 B 49/06	P 2008 4425 B	AP 2008 10126 A
A 01 N 43/90; A 61 K 31/475; C 07 D 405/06	P 2008 4414 B	AP 2007 8771 A
A 21 D 8/02	P 2008 4427 B	AP 2008 10091 A
A 21 D 10/00	P 2008 4426 B	AP 2008 10159 A
A 61 K 9/20; A 61 K 36/185; A 61 K 31/515; A 61 K 31/22; A 61 J 3/06; A 61 K 47/40; A 61 K 47/38; A 61 K 36/534; A 61 P 25/20; A 61 P 9/08	P 2008 4424 B	AP 2008 10059 A
A 61 K 35/76, 36/00	P 2008 4423 B	AP 2008 9877 A
A 61 K 36/00	P 2008 4415 B	AP 2008 9179 A
B 21 F 27/06;	P 2008 4429 B	AP 2008 10102 A
B 29 B 17/00; E 04 C 2/10, 2/20; D 21 D 1/30; B 02 C 7/00; B 21 B 1/14; B 27 N 1/00, 3/00	P 2008 4416 B	AP 2008 9201 A
C 07 D 233/88, 417/14; A 61 K 31/4164; A 61 P 25/28	P 2008 4420 B	AP 2008 9630 A
C 07 D 403/14, 401/14, 417/14, 413/14, 487/04, 498/04; A 61 K 31/496; A 61 P 3/10; C 07 D 487/04, 241/00, 235/00, 487/04, 249/00, 241/00, 498/04;	P 2008 4421 B	AP 2008 9699 A
C 07 D 451/04, 451/02; A 61 K 31/46; A 61 P 29/00	P 2008 4417 B	AP 2008 9330 A
C 08 K 3/00, 3/06, 3/08, 3/32	P 2008 4419 B	AP 2007 9496 A
C 22 C 33/04	P 2008 4428 B	AP 2008 9583 A
F 03 B 9/00, 13/00, 13/10, 13/12, 13/26, 17/00; E 02 B 9/02, 9/08;	P 2008 4418 B	AP 2008 9349 A
F 03 D 1/00	P 2008 4422 B	AP 2008 9876 A

7.4.2. პატენტის ნომერთან განაცხადის გამოქვეყნების ნომრისა და საერთაშორისო კლასიფიკაციის ინდექსების შესაბამისობის ცხრილი

7.4.2. Concordance table of numbers of published applications with reference to classification index

7.4.2. Таблица соответствий номеров патента и номеров публикации заявок с индексами Международной классификации

პატენტის ნომერი (11)	განაცხადის გამოქვეყნების ნომერი (10)	საერთაშორისო კლასიფიკაციის ინდექსი (51)
1	2	3
P 2008 4414 B	AP 2007 8771 A	A 01 N 43/90; A 61 K 31/475; C 07 D 405/06
P 2008 4415 B	AP 2008 9179 A	A 61 K 36/00
P 2008 4416 B	AP 2008 9201 A	B 29 B 17/00; E 04 C 2/10, 2/20; D 21 D 1/30; B 02 C 7/00; B 21 B 1/14; B 27 N 1/00, 3/00
P 2008 4417 B	AP 2008 9330 A	C 07 D 451/04, 451/02; A 61 K 31/46; A 61 P 29/00
P 2008 4418 B	AP 2008 9349 A	F 03 B 9/00, 13/00, 13/10, 13/12, 13/26, 17/00; E 02 B 9/02, 9/08;
P 2008 4419 B	AP 2007 9496 A	C 08 K 3/00, 3/06, 3/08, 3/32
P 2008 4420 B	AP 2008 9630 A	C 07 D 233/88, 417/14; A 61 K 31/4164; A 61 P 25/28
P 2008 4421 B	AP 2008 9699 A	C 07 D 403/14, 401/14, 417/14, 413/14, 487/04, 498/04; A 61 K 31/496; A 61 P 3/10; C 07 D 487/04, 241/00, 235/00, 487/04, 249/00, 241/00, 498/04;
P 2008 4422 B	AP 2008 9876 A	F 03 D 1/00
P 2008 4423 B	AP 2008 9877 A	A 61 K 35/76, 36/00
P 2008 4424 B	AP 2008 10059 A	A 61 K 9/20; A 61 K 36/185; A 61 K 31/515; A 61 K 31/22; A 61 J 3/06; A 61 K 47/40; A 61 K 47/38; A 61 K 36/534; A 61 P 25/20; A 61 P 9/08
P 2008 4425 B	AP 2008 10126 A	A 01 B 49/06
P 2008 4426 B	AP 2008 10159 A	A 21 D 10/00
P 2008 4427 B	AP 2008 10091 A	A 21 D 8/02
P 2008 4428 B	AP 2008 9583 A	C 22 C 33/04
P 2008 4429 B	AP 2008 10102 A	B 21 F 27/06;

7.4.3. განაცხადის ნომერთან, განაცხადის გამოქვეყნების ნომრისა და პატენტის ნომრის შესაბამისობის ცხრილი

7.4.3. Concordance table of serial numbers of applications, numbers of publications for applications and numbers of patents

7.4.3. Таблица соответствий номеров заявок, номеров публикации заявок и номеров патента

განაცხადის ნომერი (21)	განაცხადის გამოქვეყნების ნომერი (10)	პატენტის ნომერი (11)
1	2	3
AP 2003 008771	AP 2007 8771 A	P 2007 4414 B
AP 2006 009179	AP 2008 9179 A	P 2008 4415 B
AP 2004 009201	AP 2008 9201 A	P 2008 4416 B
AP 2004 009330	AP 2008 9330 A	P 2008 4417 B
AP 2004 009349	AP 2008 9349 A	P 2008 4418 B
AP 2004 009496	AP 2007 9496 A	P 2007 4419 B
AP 2006 009583	AP 2008 9583 A	P 2008 4428 B
AP 2005 009630	AP 2008 9630 A	P 2008 4420 B
AP 2005 009699	AP 2008 9699 A	P 2008 4421 B
AP 2007 009876	AP 2008 9876 A	P 2008 4422 B
AP 2007 009877	AP 2008 9877 A	P 2008 4423 B
AP 2005 010059	AP 2008 10059 A	P 2008 4424 B
AP 2007 010091	AP 2008 10091 A	P 2008 4427 B
AP 2007 010102	AP 2008 10102 A	P 2008 4429 B
AP 2007 010126	AP 2008 10126 A	P 2008 4425 B
AP 2007 010159	AP 2008 10159 A	P 2008 4426 B

7.5. სასარგებლო მოდელები (მეორე პუბლიკაცია)

7.5.1. საერთაშორისო კლასიფიკაციის ინდექსთან განაცხადის პატენტისა და გამოქვეყნების ნომრების შესაბამისობის ცხრილი

7.5. UTILITY MODELS (second publication)

7.5.1. Concordance table of numbers of patents and numbers of published applications with reference to classification index

7.5. ПОЛЕЗНЫЕ МОДЕЛИ (вторая публикация)

7.5.1. Таблица соответствий с индексами Международной классификации номеров патентов и номеров публикаций заявок

საერთაშორისო კლასიფიკაციის ინდექსი (51)	პატენტის ნომერი (11)	განაცხადის გამოქვეყნების ნომერი (10)
1	2	3
A 23 L 2/00;	U 2008 1424 Y	AU 2008 10023 U
B 03 B 7/00	U 2008 1430 Y	AU 2008 10374 U
B 03 B 7/00	U 2008 1431 Y	AU 2008 10375 U
B 65 D 1/02	U 2008 1423 Y	AU 2008 9946 U
B 65 D 1/02	U 2008 1425 Y	AU 2008 10084 U
F 16 J 9/00	U 2008 1426 Y	AU 2008 10146 U
F 17 D 1/04	U 2008 1429 Y	AU 2008 10307 U
F 25 B 39/04	U 2008 1427 Y	AU 2008 10201 U
G 01 R 11/42	U 2008 1428 Y	AU 2008 10306 U

7.5.2. პატენტის ნომერთან განაცხადის გამოქვეყნების ნომრისა და საერთაშორისო კლასიფიკაციის ინდექსების შესაბამისობის ცხრილი

7.5.2. Concordance table of numbers of published applications with reference to classification index

7.5.2. Таблица соответствий номеров патента и номеров публикации заявок с индексами Международной классификации

პატენტის ნომერი (11)	განაცხადის გამოქვეყნების ნომერი (10)	საერთაშორისო კლასიფიკაციის ინდექსი (51)
1	2	3
U 2008 1423 Y	AU 2008 9946 U	B 65 D 1/02
U 2008 1424 Y	AU 2008 10023 U	A 23 L 2/00;
U 2008 1425 Y	AU 2008 10084 U	B 65 D 1/02
U 2008 1426 Y	AU 2008 10146 U	F 16 J 9/00
U 2008 1427 Y	AU 2008 10201 U	F 25 B 39/04
U 2008 1428 Y	AU 2008 10306 U	G 01 R 11/42
U 2008 1429 Y	AU 2008 10307 U	F 17 D 1/04
U 2008 1430 Y	AU 2008 10374 U	B 03 B 7/00
U 2008 1431 Y	AU 2008 10375 U	B 03 B 7/00

7.5.3. განაცხადის ნომერთან, განაცხადის გამოქვეყნების ნომრისა და პატენტის ნომრის შესაბამისობის ცხრილი

7.5.3. Concordance table of serial numbers of applications, numbers of publications for applications and numbers of patents

7.5.3. Таблица соответствий номеров заявок, номеров публикации заявок и номеров патента

განაცხადის ნომერი (21)	განაცხადის გამოქვეყნების ნომერი (10)	პატენტის ნომერი (11)
1	2	3
AU 2007 009946	AU 2008 9946 U	U 2008 1423 Y
AU 2007 010023	AU 2008 10023 U	U 2008 1424 Y
AU 2007 010084	AU 2008 10084 U	U 2008 1425 Y
AU 2007 010146	AU 2008 10146 U	U 2008 1426 Y
AU 2007 010201	AU 2008 10201 U	U 2008 1427 Y
AU 2007 010306	AU 2008 10306 U	U 2008 1428 Y
AU 2007 010307	AU 2008 10307 U	U 2008 1429 Y
AU 2007 010374	AU 2008 10374 U	U 2008 1430 Y
AU 2007 010375	AU 2008 10375 U	U 2008 1431 Y

7.6. სამრეწველო ნიმუშები (მეორე პუბლიკაცია)

7.6.1. საერთაშორისო კლასიფიკაციის ინდექსთან განაცხადის პატენტისა და გამოქვეყნების ნომრების შესაბამისობის ცხრილი

7.6. INDUSTRIAL DESIGNS (second publication)

7.6.1. Concordance table of numbers of patents and numbers of published applications with reference to classification index

7.6. ПРОМЫШЛЕННЫЕ ОБРАЗЦЫ (вторая публикация)

7.6.1. Таблица соответствий с индексами Международной классификации номеров патентов и номеров публикаций заявок

საერთაშორისო კლასიფიკაციის ინდექსი (51)	პატენტის ნომერი (11)	განაცხადის გამოქვეყნების ნომერი (10)
1	2	3
11-05	D 2008 348 S	AD 2008 462 S

7.6.2. პატენტის ნომერთან განაცხადის გამოქვეყნების ნომრისა და საერთაშორისო კლასიფიკაციის ინდექსების შესაბამისობის ცხრილი

7.6.2. Concordance table of numbers of published applications with reference to classification index

7.6.2. Таблица соответствий номеров патента и номеров публикации заявок с индексами Международной классификации

პატენტის ნომერი (11)	განაცხადის გამოქვეყნების ნომერი (10)	საერთაშორისო კლასიფიკაციის ინდექსი (51)
1	2	3
D 2008 348 S	AD 2008 462 S	11-05

7.6.3. განაცხადის ნომერთან, განაცხადის გამოქვეყნების ნომრისა და პატენტის ნომრის შესაბამისობის ცხრილი

7.6.3. Concordance table of serial numbers of applications, numbers of publications for applications and numbers of patents

7.6.3. Таблица соответствий номеров заявок, номеров публикации заявок и номеров патента

განაცხადის ნომერი (21)	განაცხადის გამოქვეყნების ნომერი (10)	პატენტის ნომერი (11)
1	2	3
AD 2008 000462	AD 2008 462 S	D 2008 348 S

8. ოფისიალური შეტყობინება

**8.1. პატენტები, რომლებზედაც გამოტანილია ძალის დაკარგვის
ბალანსები (30 05 2008 – 30 06 2008)**

8.1.1. გამოგონებები

№	საიდენტიფიკაციო ნომერი	რეგისტრაციის ნომერი	ძალის დაკარგვის თარიღი
1	2	3	4
1.	599	460(4614183)	2011 03 11
2.	1318	1154(5052369)	2008 07 31
3.	5918	3549	2007 05 29
4.	5924	2708	2007 06 04
5.	5943	3604	2007 06 12
6.	6498	3262	2007 06 14
7.	6499	3010	2007 06 17
8.	6972	3809	2007 06 05
9.	6984	3943	2007 06 11
10.	7004	3925	2007 06 25
11.	8266	3816	2007 06 15
12.	8272	3703	2007 06 18
13.	8535	4033	2007 06 04
14.	8855	3903	2007 06 17

8.1.2. სასარგებლო მოდელები

№	საიდენტიფიკაციო ნომერი	რეგისტრაციის ნომერი	ვადის გასვლის თარიღი
1	2	3	4
1.	5412	898	2007 06 16
2.	5424	791	2007 06 23
3.	6993	1080	2007 06 18
4.	8242	1179	2007 06 04
5.	8243	1180	2007 06 04
6.	8244	1166	2007 06 04
7.	8819	1287	2007 06 01
8.	8837	1289	2007 06 09

8.1.3. სამრეწველო ნიმუშები

№	საიდენტიფიკაციო ნომერი	რეგისტრაციის ნომერი	ვადის გასვლის თარიღი
1	2	3	4
1.	80	61	2007 05 30
2.	221	178	2007 06 05

9. სასაქონლო ნიშნები

9.1. ბანასხალები

განაცხადები, რომლებზედაც გამოტანილია ექსპერტიზის დადებითი გადაწყვეტილება რეგისტრაციის შესახებ და გათვალისწინებულია გასაჩივრება "საქპატენტის" სააპელაციო პალატაში გამოქვეყნებიდან სამი თვის ვადაში.

9.1.1. ეროვნული ბანასხალები

9. TRADE MARKS

9.1. APPLICATIONS

pplications, for which favorable decision on registration has been taken and laid open for the purpose of opposition before the chamber of Appeal of "Sakpatenti" within three months since the date of publication

9.1.1. NATIONAL APPLICATIONS

9. ТОВАРНЫЕ ЗНАКИ

9.1. ЗАЯВКИ

Заявки, по которым вынесено положительное решение экспертизы о регистрации и предусмотрено обжалование в Апелляционной палате "Сакпатенти" в течение трех месяцев с даты публикации

9.1.1. НАЦИОНАЛЬНЫЕ ЗАЯВКИ

(260) AM 40693 A *

(210) AM 040693

(220) 2006 11 17

(731) ბასფ აგრო ბ.ვ.,

არნემი (NL)-ვედენსვილ-ბრენი,

მოლზახერშტრასე 2, Au, შვეიცარია

(740) გურამ ციციშვილი

(540)

Стомп

(591) შავ-თეთრი

(511) 5 - პესტიციდები, კერძოდ მანვ ცხოველების გასანადგურებელი პრეპარატები; ფუნგიციდები, ჰერბიციდები, ინსექტიციდები.

(260) AM 2008 43830 A

(210) AM 043830

(220) 2007 07 19

(731) ნუტმარკ ჟესტან დე დირეიტოს დე

პროპრიედადე ინტელექტუალ, ლდა.,

ავ. არიაგა, 30 3H, 9000 ფუნკალ-

-მადეირა, პორტუგალია

(740) თამაზ შილაკაძე

(540)

COLA CAO

(591) შავ-თეთრი

(511) 30 - ყავა, ჩაი, კაკაო, შაქარი, ბრინჯი, ტაპიოკა, საგო, ყავის შემცველები; ფქვილი და მარცვლეულის პროდუქტები, პურ-ფუნთუშეული, საკონდიტრო ნაწარმი, ნაყინი; თაფლი, ბადავის ვაჟინი; საფუარი, საცხობი ფხვნილები; მარილი, მდოგვი; ძმარი, საკახემები (სანელებლები); სუნელები; საკვები ყინული.

(260) AM 2008 45057 A

(210) AM 045057

(220) 2007 10 09

(310) 300868708

(320) 2007 05 11

(330) HK

(731) ბინატონ ინდასტრის ლტდ,

პ. ო. ბოქსი 127, მანდარა, ნორს როჯი,

გრანდ ტერკი, ტერქსის და კაიკოსის

კუნძულები

(740) ლილიანა დარახველიძე

(540)



(591) შავ-თეთრი

(531) 26.01.18-27.05.21-

(511) 7 - ელექტრული კონსერვის დანები, ყავის საფქვავეები (გარდა ხელის საფქვავეებისა), ელექტრული ხელის ბურღები და სხვა ელექტრული ხელის ინსტრუმენტები; უწყვეტი ენერგომომხარების მანქანები, საშრობი მანქანები (საშრობები); სამღებრო მანქანები; საკვებისა და სასმელის დასამზადებელი ელექტრომექანიკური მანქანები; საყოფაცხოვრებო ელექტრული საფქვავეები, სამსხვრევებლები, საუთოებელი მანქანები; სამზარეულოს ელექტრული მანქანები, ელექტრული დანები, სორცისსაკვები (მანქანები); მიქსერები (მანქანები); გასაპრიალებელი და გასასუფთავებელი მანქანები და აპარატები (ელექტრული); ელექტრული მაკრატლები, მტვერსასრუტები; სარეცხი მანქანები; ელექტრული წვესაწურები; წვესის საწური მანქანები; ბუტერბროდების მოსამზადებელი ხელსაწყოები; ბლენდერები; შემრევები; მიქსერები; საკვები პროდუქტების შემრევები; პროდუქტების დასამუშავებელი ხელსაწყოები; ქაღალდის საჭრელი მანქანები, თმის საკ-

რეტი ელექტრული მანქანები, ნაწილები და დეტალები ყველა ზემოთმიითითებული საქონლისათვის.

9 - გამაძლიერებლები; ელექტრული ბატარეები და გადასამუხტი ბატარეები; უწყვეტი ენერგომომარაგების აპარატები და ინსტრუმენტები; ძაბვის რეგულატორები; ელექტრული მარეგულირებელი აპარატები, ფულის სათვლელი მანქანები, სათვალის მინები; სათვალეები; მზისაგან დამცავი სათვალეები; ტელესკოპები; ბინოკლები; სათვლელი მანქანები, ჯიბის კალკულატორები; პორტატული ვიდეოკამერები; ფოტოაპარატები, კომპაქტ-დისკები (მუდმივად დამახსოვრებელი მანქანები); კომპიუტერული თამაშების პროგრამები; კომპიუტერის კლავიატურები; კომპიუტერული პერიფერიული მოწყობილობები, კომპიუტერები; კომპიუტერის პრინტერები; კომპიუტერის დისკამძრავები; ელექტრული უთოები; ელექტრობიზუდები და თმის დამხვევი მოწყობილობები; თმის ელექტროჯაგრისები, ელექტრული ჯაგრისები თმისთვის და თმის გასასწორებელი მოწყობილობები (გარდა ხელის ინსტრუმენტებისა); ელექტრული ჯაგრისები ცხელი ჰაერით; საყურისები; სასმენი აპარატები; ხმამაღლამოლაპარაკები; მიკროფონები; მონიტორები (კომპიუტერული მოწყობილობა); "თაგვები" (მონაცემთა დასამუშავებელი მოწყობილობა); პერსონალური სტერეოსისტემები; შტეკერები; შტეკსელის ჩანკლები; როზეტები და სხვა კონტაქტები (ელექტრული შემაერთებლები); რადიო; რადიო სატრანსპორტო საშუალებებისათვის; აუდიო და ვიდეომიმღებები; ფირსაკრავები; ხმისჩამწერი აპარატები; ხმისჩამწერი დისკები; ხმისაღმდგენი აპარატები; ანტენები, მაგნიტოფონები; ვიდეო და აუდიო კასეტები; კატრიჯები ვიდეოთამაშისათვის; ჩამწერი და დასაკრავი მოწყობილობები ვიდეო და აუდიო კასეტებისათვის; ვოკი-ტოკი (პორტატული რადიო); ჩამწერი და დასაკრავი მოწყობილობები კომპაქტ-დისკებისათვის; კომპაქტ-დისკები (აუდიო-ვიდეო); ჩამწერი და დასაკრავი მოწყობილობები VCD-თვის; ჩამწერი და დასაკრავი მოწყობილობები DVD-თვის; კასეტიანი პლეიერები სატრანსპორტო საშუალებებისათვის; კომპაქტ-დისკიანი პლეიერები სატრანსპორტო საშუალებებისათვის; მაღალი ხარისხის ხმისაღმდგენი აპარატები, მაღალი ხარისხის ვიდეო და აუდიოვიზუალური აპარატები, ტელევიზორები, ტელეფონები და სატელეფონო პეიჯინგის მოწყობილობები; ტელეფონ-მოპასუხეები; სატელეფონო ავტომოპასუხეები; მობილური ტელეფონები; ტელეფონები, უმაჯოღლო ტელეფონები; ტელეფონის ყურმილები, აქსესუარები ტელეფონებისა და ტელეფონის ყურმილებისათვის; კავშირის პორტატული

მოწყობილობები; ნაწილები და დეტალები ყველა ზემოთხმოთვლილი საქონლისათვის.

11 - მოწყობილობები ჰაერის კონდიციონერებისათვის; ჰაერის კონდიციონერები; ჰაერის ელექტრული მაცივებლები, ტოსტერები პურისათვის; ელექტრული ყავის მანქანები და პერკოლატორები, სამზარეულოს ქურები, საჭმლის მოსამზადებელი ელექტრული ნივთები; ელექტრული საცხობები; ელექტრული ნათურები; ვენტილიატორები (ჰაერის კონდიციონერები); ჩირაღდნიანი პროექტორები; საყინულეები; გამათბობელი აპარატები, ელექტროგამათბობლები; კერამიკული ელექტროგამათბობლები; მაცივრები; სტერილიზატორები; სათავსების სატენიანებლები და ანტი-სატენიანებლები; მოწყობილობები და აპარატები უწყვეტი ელექტრომომარაგებისათვის; აპარატები განათებისათვის და გამაცხელებელი აპარატები; ორთქლის წარმომქმნელი აპარატები; აპარატები საჭმლის მოსამზადებლად, გამაცივებელი აპარატები; საშრობი აპარატები; სავენტილაციო აპარატები; აპარატები წყალმომარაგებისათვის; სანიტარული აპარატები; ელექტრული ჩაიდნები; ელექტრული ტოლჩები; ელექტრული ყავადანები; ელექტრული მოწყობილობები ყავა მოკოს მოსამზადებლად; ელექტრული მოწყობილობები ყავა ესპრესოს მოსამზადებლად; ტოსტერები; ტოსტერები ბუტერბროდებისათვის; დუმლის ტოსტერები; დუმლები; სამზარეულოს გაზქურები, მიკროტალღოვანი დუმლები (საჭმლის მოსამზადებელი აპარატები); ვაფლის დასამზადებელი მოწყობილობები; ბუტერბროდების დასამზადებელი მოწყობილობები; ჰოტ-დოგებისა და ჰამბურგერების დასამზადებელი მოწყობილობები; სწრაფსახარში ქვაბები; სამზარეულოს ორთქლის ქურები; დუმლები; ჭურჭელი; სამზარეულოს ელექტროქურები; გრილები; მაყლები; საკვები პროდუქტის ელექტრული ორთქლსახარშები; შამფურიანი შესაწვავი მოწყობილობები; პიცის მოსამზადებელი ელექტრული მოწყობილობები; კვერცხის ელექტროსახარშები; მანქანები შეწვისათვის; მაგიდის, იატაკის, კედლისა და ჭერის ვენტილიატორები; საყოფაცხოვრებო და სამრეწველო დანიშნულების გამწოვი ვენტილიატორები; თბოვენტილიატორები; ფლუორესცენტული ნათურები; ლუმინესცენტური ნათურები, ზეთის რადიატორები; წყლის გამაცხელებლები; კონვექტორები; თმის საშრობები; მოწყობილობები პურის გამოსაცხობად (ელექტრული); ელექტრული ხელსაწყოები ბრინჯის მოსამზადებლად; სწრაფსახარში; წყლის გასაფილტრავი, დამარბილებელი და გამწმენდი აპარატები; გადასამუხტი ფარნები; ნაწილები და დეტალები ყველა ზემოთმიითებული საქონლისათვის.

- (260) AM 2008 45060 A
- (210) AM 045060
- (220) 2007 10 10
- (731) სუზანა მიუნჰი,
მერიკეშტრ.28, 22587 ჰამბურგი,
გერმანია
- (740) ხათუნა იმნაძე
- (540)



- (591) შავ-თეთრი
- (531) 01.17.11-02.05.22-28.19.00-
- (511) 35 - რეკლამა.
41 - აღზრდა; სასწავლო პროცესის უზრუნველყოფა; გართობა; სპორტული და კულტურულ-საგანმანათლებლო ღონისძიებების ორგანიზება.

- (260) AM 2008 45282 A
- (210) AM 045282
- (220) 2007 10 25
- (731) მამუკა ახვლედიანი,
ნუცუბიდის მე-5 მ/რაიონი, კორპუსი 2,
ბინა 2, 0183, თბილისი, საქართველო
- (540) იხილეთ ნიშანთა ფერადი გამოსახულებანი (გვ. 122)



- (591) მწვანე, ცისფერი, თეთრი, წითელი
- (531) 25.01.01-27.05.24-28.19.00-29.01.00-
- (511) 29 - რძის ნაწარმი.

- (260) AM 2008 45283 A
- (210) AM 045283
- (220) 2007 10 26
- (731) მამუკა ახვლედიანი,
ნუცუბიდის მე-5 მ/რაიონი, კორპუსი 2,
ბინა 2, 0183, თბილისი, საქართველო
- (540) იხილეთ ნიშანთა ფერადი გამოსახულებანი (გვ. 152)



- (591) წითელი, ღურჯი, თეთრი, ცისფერი
- (531) 18.03.09-25.01.01-27.05.24-28.19.00-29.01.00-
- (511) 29 - რძის ნაწარმი.

- (260) AM 2008 45284 A
- (210) AM 045284
- (220) 2007 10 26
- (731) ვან ნელე ტაბაკ ნედერლანდ ბვ,
სლახტელიკ 28 ა, 8501 ZA ჟაური,

- ნიდერლანდი
- (740) გიორგი ღვინჯილია
- (540)

WINNER

- (591) შავ-თეთრი
- (511) 34 - თამბაქო დამუშავებული და დაუმუშავებელი; სიგარეტები; სიგარები; სიგარილოები; ხელით შესახვევი თამბაქო; ჩიბუხის თამბაქო; სიგარეტის ქაღალდი; სიგარეტის მუნდშტუკები; სიგარეტის ფილტრები; სიგარეტის დასამზადებელი ხელის მანქანები პირადი მოხმარებისათვის; ასანთი და მწვეველთა საკუთნო.

- (260) AM 2008 45304 A
- (210) AM 045304
- (220) 2007 10 26
- (731) შპს "ქართული ვაზი",
დიღმის მას.მე-5 კვ. მე-5 კორპ. ბინა 42,
0101, თბილისი, საქართველო
- (740)



- (591) შავ-თეთრი
- (531) 27.05.04-
- (511) 33 - ალკოჰოლიანი სასმელები.

- (260) AM 2008 45305 A
- (210) AM 045305
- (220) 2007 10 26
- (731) შპს "ქართული ვაზი",
დიღმის მას.მე-5 კვ. მე-5 კორპ. ბინა 42,
0101, თბილისი, საქართველო
- (540) იხილეთ ნიშანთა ფერადი გამოსახულებანი (გვ. 152)



- (591) ოქროსფერი, შავი
- (531) 26.01.06-26.03.23-26.11.09-29.01.00-
- (511) 33 - ალკოჰოლიანი სასმელები.

- (260) AM 2008 45306 A
- (210) AM 045306
- (220) 2007 10 26
- (731) ლელა ბედენაშვილი,
მგალობლიშვილის ქ.3, ბინა 20, 0160,
თბილისი, საქართველო
- (540)



- (591) შავ-თეთრი

(531) 01.03.13-01.03.16-28.19.00-
 (511) 35 - რეკლამა; მართვა საქმიან სფერო-
 ში; აღმინისტრირება საქმიან სფეროში; საო-
 ფისე სამსახური.

(260) AM 2008 45316 A
 (210) AM 045316
 (220) 2007 10 29
 (731) შპს "ავერსი-ფარმა",
 დავით აღმაშენებლის გამზ., 148/2, 0112,
 თბილისი, საქართველო

პრიმაკორტი
Примакорт
Primacort

(591) შავ-თეთრი
 (511) 5 - სამკურნალწამლო საშუალება (ფარ-
 მაცვეტული პრეპარატი, მედიკამენტი).

(260) AM 2008 45317 A
 (210) AM 045317
 (220) 2007 10 29
 (731) შპს "ავერსი-ფარმა",
 დავით აღმაშენებლის გამზ., 148/2,
 0112, თბილისი, საქართველო

პროსტამაკი
Простамак
Prostamac

(591) შავ-თეთრი
 (511) 5 - სამკურნალწამლო საშუალება (ფარ-
 მაცვეტული პრეპარატი, მედიკამენტი).

(260) AM 2008 45318 A
 (210) AM 045318
 (220) 2007 10 29
 (731) შპს "ავერსი-ფარმა",
 დავით აღმაშენებლის გამზ., 148/2,
 0112, თბილისი, საქართველო

ცზარტანი
Цзартан
Czartan

(591) შავ-თეთრი
 (511) 5 - სამკურნალწამლო საშუალება (ფარ-
 მაცვეტული პრეპარატი, მედიკამენტი).

(260) AM 2008 45319 A
 (210) AM 045319
 (220) 2007 10 29
 (731) შპს "ტექნო-ლიდერი",
 ვაზისუბნის 1-ლი მ/რ. კორპ.7, ბ.48,

0152, თბილისი, საქართველო
 (540) იხილეთ ნიშანთა ფერადი გამოსახუ-
 ლებანი (გვ. 152)



(591) წითელი, შავი
 (531) 26.13.25-27.05.01-27.05.05-28.19.00-
 29.01.00-
 (511) 35 - მომსახურება საცალო ვაჭრობის
 სფეროში.

(260) AM 2008 45320 A
 (210) AM 045320
 (220) 2007 10 29
 (731) ბრისტოლ-მაიერს სკუიბ კომპანი,
 345 პარკ ავენიუ, ნიუ-იორკი, ნიუ-იორკი
 10154, აშშ
 (740) თამაზ შილაკაძე
 (540)



(591) შავ-თეთრი
 (531) 26.01.24-26.03.23-
 (511) 5 - კიბოს სამკურნალო და თავიდან ასა-
 ცილებელი ფარმაცვეტული პრეპარატები.

(260) AM 2008 45340 A
 (210) AM 045340
 (220) 2007 10 29
 (731) ზურაბ სიხარულიძე,
 ო. დგებუაძის ქ. №1, ბინა 230, 0102,
 თბილისი, საქართველო
 (740) ალექსანდრე ქართველი შვილი
 (540)



(591) შავ-თეთრი
 (531) 27.05.22-28.19.00-
 (511) 37 - მშენებლობა; რემონტი; დანადგარე-
 ბის დაყენება.

42 - სამეცნიერო და ტექნოლოგიური მომ-
 სახურება და მასთან დაკავშირებული სამეც-
 ნიერო კვლევა და დამუშავება; სამრეწველო
 ანალიზსა და სამეცნიერო კვლევასთან და-
 კავშირებული მომსახურება; კომპიუტერების
 ტექნიკური და პროგრამული უზრუნველყო-
 ფის დამუშავება და სრულყოფა.

(260) AM 2008 45341 A
 (210) AM 045341
 (220) 2007 10 29
 (731) ლეო ფარმა ა/ს,
 ინდუსტრიპარკენ 55, DK-2750
 ბალერუპი, დანია
 (740) შალვა გვარამაძე
 (540)

Дайвобет

(591) შავ-თეთრი
(511) 5 - ფარმაცევტული პრეპარატები.

(260) AM 2008 45345 A
(210) AM 045345
(220) 2007 10 29
(731) შპს "სტ კომპანი",
მ. ლალიძის 4, 0108, თბილისი,
საქართველო
(540)



(591) შავ-თეთრი
(531) 07.03.11-27.05.11-28.05.00-28.19.00-
(511) 36 - უძრავ ქონებასთან დაკავშირებული ოპერაციები (ყოფვა, გაყიდვა, გაქირავება).

(260) AM 2008 45346 A
(210) AM 045346
(220) 2007 10 29
(731) შპს "ბათფარმა",
ნონეშილის ქ. №65, 6007, ბათუმი,
საქართველო
(540) იხილეთ ნიშანთა ფერადი გამოსახულებანი (გვ. 152)



(591) ლურჯი, წითელი, თეთრი
(531) 19.13.21-26.05.22-27.05.05-29.01.00-
(511) 5 - ფარმაცევტული ნაწარმი.
38 - კავშირგაბმულობა.

(260) AM 2008 45424 A
(210) AM 045424
(220) 2007 10 31
(731) შპს "ავიტა",
გაბაშვილის ქ.7/6, 0177, თბილისი,
საქართველო
(540)

**ლევოკარვიტი
Levokarvit
Левокарвит**

(591) შავ-თეთრი
(511) 5 - ფარმაცევტული პრეპარატი; სამედიცინო დანიშნულების ჰიგიენური პრეპარატი.

(260) AM 2008 45443 A
(210) AM 045443

(220) 2007 10 31
(731) შპს "იმპექს თრეიდი",
ირაკლი აბაშიძის 50, ბინა 5, 0179,
თბილისი, საქართველო
(740) გიორგი ღვინჯილია
(540)

**ზუმერი
ЗУММЕР
ZUMMER**

(591) შავ-თეთრი
(511) 9 - მობილური ტელეფონები, მობილური ტელეფონების აქსესუარები.
37 - მობილური ტელეფონის სერვისი.

(260) AM 2008 45444 A
(210) AM 045444
(220) 2007 10 31
(731) შპს "იმპექს თრეიდი",
ირაკლი აბაშიძის 50, ბინა 5, 0179,
თბილისი, საქართველო
(740) გიორგი ღვინჯილია
(540)

**აქსიომა
АКСИОМА
AXIOM**

(591) შავ-თეთრი
(511) 9 - მობილური ტელეფონები, მობილური ტელეფონების აქსესუარები.
37 - მობილური ტელეფონის სერვისი.

(260) AM 2008 45449 A
(210) AM 045449
(220) 2007 10 31
(310) 006295687
(320) 2007 09 20
(330) EM
(731) ესილი ინვესტისემენტს ინკ.,
ელიფისიო ელ დორადო კალე 52 ი
ელვირა მენდესი, პანამა
(740) ლილიანა დარახველიძე
(540)



(591) შავ-თეთრი
(531) 25.05.02-27.05.01-27.05.21-27.05.24-
(511) 11 - განათების, გათბობის, ორთქლის მისაღები, საკვები პროდუქტის თბურად დამუშავების, გასაცივებელი, საშრობი, სავენტრილაციო, წყალგანაწილებისა და სანიტარ-ტექნიკური მოწყობილობები.

(260) AM 2008 45450 A

- (210) AM 045450
- (220) 2007 10 31
- (310) 006298392
- (320) 2007 09 21
- (330) EM
- (731) ესილი ინვესტიემენტს ინკ.,
ელიფისიო ელ დორადო კალე 52 ი
ელვირა მენდესი, პანამა
- (740) ლილიანა დარახველიძე
- (540)



- (591) შავ-თეთრი
- (531) 26.04.22-27.05.05-27.05.21-27.05.24-
- (511) 11 - განათების, გათბობის, ორთქლის
მისაღები, საკვები პროდუქტის თბურად და-
მუშავების, გასაცივებელი, საშრობი, სავენ-
ტილაციო, წყალგანაწილებისა და სანიტარ-
ტექნიკური მოწყობილობები.

- (260) AM 2008 45463 A
- (210) AM 045463
- (220) 2007 10 31
- (731) შპს "მობი პლიუსი",
ვაჟა-ფშაველას გამზ.45, 0177,
თბილისი, საქართველო
- (540) იხილეთ ნიშანთა ფერადი გამოსახუ-
ლებანი (გვ. 152)



- (591) მწვანე, თეთრი, ნარინჯისფერი
- (531) 16.01.11-27.05.05-28.19.00-29.01.00-
- (511) 35 - ელექტრონიკის ტექნიკითა და აქსე-
სუარებით საცალო ვაჭრობა.
- 37 - ელექტროტექნიკის შეკეთება.

- (260) AM 2008 45478 A
- (210) AM 045478
- (220) 2007 11 02
- (731) იოსებ კირცხალია,
ზემო ვაკის (რ. ჯაფარიძის) ქ. 9, 0179,
თბილისი, საქართველო
- (540)

ლიბო - უძრავი ქონებაა

- (591) შავ-თეთრი
- (511) 36 - დაზღვევა; ფინანსებთან დაკავში-
რებული საქმიანობა; ფულად-საკრედიტო
ოპერაციები; უძრავ ქონებასთან დაკავშირე-
ბული ოპერაციები.
- 37 - მშენებლობა; რემონტი; დანადგარების
დაყენება.

- (260) AM 2008 45479 A
- (210) AM 045479
- (220) 2007 11 02
- (731) იოსებ კირცხალია,
ზემო ვაკის (რ. ჯაფარიძის) ქ. 9, 0179,
თბილისი, საქართველო (310)
- (540) იხილეთ ნიშანთა ფერადი გამოსახუ-
ლებანი (გვ. 152)



- (591) თეთრი, ნაცრიფერი, მუქი მწვანე
- (531) 26.11.09-26.11.12-27.05.02-28.19.00-
29.01.00-
- (511) 1 - სამრეწველო და სამეცნიერო დანიშ-
ნულების, ფოტოგრაფიაში, მეტეოლოგიაში და
მებაღეობაში გამოსაყენებელი ქიმიური ნა-
წარმი; დაუმუშავებელი სინთეზური ფისები,
დაუმუშავებელი პლასტმასები; სასუქები;
ცეცხლმქრობი შედგენილობები; ქიმიური ნი-
ვთიერებები წრთობისა და რჩილვისათვის;
საკვები პროდუქტების დასაკონსერვებელი
ქიმიური ნივთიერებები; სამრეწველო დანიშ-
ნულების მწვანე ნივთიერებები.
- 2 - საღებავები, ოლიფა, ლაკები; ლითონის
კოროზიისა და მერქნის დაშლისაგან დამცა-
ვი ნივთიერებები; საღებარი ნივთიერებები;
ამომკვლელები; დაუმუშავებელი ბუნებრივი
ფისები; სამხატვრო-დეკორატიული დანიშ-
ნულებისა და მხატვრული ბეჭდვისათვის
განკუთვნილი ფურცლოვანი და ფხვიერი
ლითონები.
- 3 - მათეორებელი პრეპარატები და სხვა
სარეცხი ნივთიერებები; წმენდის, გაპრიალე-
ბის, გაუცხიმოვნებისა და აბრაზიული დამუ-
შავების პრეპარატები; საპნები; პარფიუმე-
რია, ეთერზეთები, კოსმეტიკური საშუალებე-
ბი, თმის ლოსიონები; კბილის ფხენილები და
პასტები.
- 4 - ტექნიკური ზეთები და საპოხები (კონ-
სისტენტური); საპოხი მასალა; მტვრის შთამ-
ნოქმელი, დამსველებელი და შემკვრელი
შედგენილობები; საწვავი (მათ შორის, ძრავ-
ას ბენზინი) და სანათი მასალა; გასანათე-
ბელი პატრუქები და სანთლები.
- 5 - ფარმაცევტული და ვეტერინარული
პრეპარატები; სამედიცინო დანიშნულების
ჰიგიენური პრეპარატები; სამედიცინო დანიშ-
ნულების დიეტური ნივთიერებები, ბავშვთა
კვება; საღებუნები, სახვევი მასალა; კბილის
დასაბუნები და კბილის ტვიფრის დასამზადე-
ბელი მასალა; მადეზინფიცირებელი საშუა-
ლებები; მავნე ცხოველების გასანადგურებე-
ლი პრეპარატები; ფუნგიციდები, ჰერბიციდე-
ბი.
- 6 - ჩვეულებრივი ლითონები და მათი შე-
ნადნობები; ლითონის სამშენებლო მასალა;

ლითონის მოძრავი კონსტრუქციები და ნაგებობები; ლითონის მასალა ლიანდაგებისათვის; ჩვეულებრივი ლითონის გვარლები და მავთული (არა ელექტრული); რკინა-კავეული და საკეტი ნაწარმი; ლითონის მილები და მილსადენები; სეიფები; ჩვეულებრივი ლითონის ნაკეთობა, რომელიც არ მიეკუთვნება სხვა კლასებს; მადანი.

7 - მანქანები და ჩარხები; მობილები და ძრავები (მიწისზედა სატრანსპორტო საშუალებებისათვის განკუთვნილის გარდა); შეერთებები და გადაცემის ელემენტები (მიწისზედა სატრანსპორტო საშუალებებისათვის განკუთვნილის გარდა); სასოფლო-სამეურნეო იარაღები, განსხვავებული ხელის იარაღებისაგან; ინკუბატორები.

8 - ხელის იარაღები და ინსტრუმენტები (ხელით სამართავი); მჭრელი ნაკეთობა; ცივი იარაღი; სამართებლები.

9 - სამეცნიერო, საზღვაო, გეოდეზიური, ფოტოგრაფიული, კინემატოგრაფიული, ოპტიკური, ამწონი, გამზომი, სასიგნალო, საკონტროლო (შემოწმების), სამაშველო და სასწავლო ხელსაწყოები და ინსტრუმენტები; ელექტრობის გადაცემის, განაწილების, გარდაქმნის, დაგროვების, რეგულირების ან მართვის ხელსაწყოები და ინსტრუმენტები; ხმის ან გამოსახულების ჩამწერი, გადამცემი და აღმწარმოებელი აპარატურა; ინფორმაციის მაგნიტური მატარებლები, ხმის ჩამწერი დისკები; სავაჭრო ავტომატები და მექანიზმები აპარატებისათვის წინასწარი გადახდით; სალაროს აპარატები, საანგარიშო მანქანები, ინფორმაციის დასამუშავებელი აღჭურვილობა და კომპიუტერები; ცეცხლმქრობები.

10 - ქირურგიული, სამედიცინო, სტომატოლოგიური და ვეტერინარული ხელსაწყოები და ინსტრუმენტები; კიდურების, თვალისა და კბილების პროთეზები; ორთოპედიული ნაწარმი; ნაკერების დასადები მასალა.

11 - განათების, გათბობის, ორთქლწარმოქმნის, საკეები პროდუქტის თბური დამუშავების, გასაცივებელი, საშრობი, ვენტილაციის, წყალგამანაწილებელი და სანიტარულ-ტექნიკური მოწყობილობები.

12 - სატრანსპორტო საშუალებები; ხმელეთზე, წყალსა და ჰაერში გადასადგილებელი აპარატები.

13 - ცეცხლსასროლი იარაღი; საბრძოლო მასალა და ჭურვები; ფეთქებადი ნივთიერებები; ფეიერვერკი.

14 - კეთილშობილი ლითონები და მათი შენადნობები, მათგან დამზადებული ან დაფარული ნაკეთობა, რომელიც არ მიეკუთვნება სხვა კლასებს; საიუველირო ნაწარმი, ძვირფასი ქვები; საათები და სხვა ქრონომეტრული ხელსაწყოები.

15 - მუსიკალური ინსტრუმენტები.

16 - ქაღალდი, მუყაო და მათი ნაწარმი, რომელიც არ მიეკუთვნება სხვა კლასებს; ნაბეჭდი პროდუქცია; მასალა საამქინბაო სამუშაოებისათვის; ფოტოსურათები; საწერ-ქაღალდის საქონელი; საკანცელარიო და საყოფაცხოვრებო დანიშნულების მწებავი ნივთიერებები; მხატვართა საკუთონო; ფუნჯები; საბეჭდი მანქანები და კანტორის საკუთონო (ავეჯის გარდა); სასწავლო მასალა და თვალსაჩინოება (აპარატურის გარდა); პლასტმასის შესაფუთი მასალა (რომელიც არ მიეკუთვნება სხვა კლასებს); შრიფტი; ტიპოგრაფიული კლიშე.

17 - კაუჩუკი, რეზინი, გუტაპერჩი, აზბესტი, ქარსი და ამ მასალებისაგან დამზადებული ნაწარმი, რომელიც არ მიეკუთვნება სხვა კლასებს; ნაწილობრივ დამუშავებული პლასტმასის ნაწარმი; დასაგმანი, შესამჭიდრობელი და საიზოლაციო მასალა; არალითონური მოქნილი მილები.

18 - ტყავი და ტყავის იმიტაცია, მათი ნაწარმი, რომელიც არ მიეკუთვნება სხვა კლასებს; ცხოველთა ტყავი, ბეწვეული; სამეზავრო სკივრები, ჩემოდნები; წვიმისა და მზის ქოლგები და ხელჯოხები; შოლტები, მათრახები, ცხენის ადკაზმულობა და სასარაჯე ნაკეთობა.

19 - არალითონური სამშენებლო მასალა; სამშენებლო დანიშნულების არალითონური ხისტი მილები; ასფალტი, ფისები და ბიტუმი; არალითონური მოძრავი კონსტრუქციები და ნაგებობები; არალითონური ძეგლები.

20 - ავეჯი, სარკეები, სურათების ჩარჩოები და ა.შ.; ხის, კორპის, ლელქაშის, ლერწმის, ტირიფის, რქის, ძვლის, სპილოს ძვლის, ვეშაპის უღვაშის, კუს ბაკნის, ნიჟარის, ქარვის, სადაფის, ზღვის ხვრთქლისა და ამ მასალების შემცველებებისაგან დამზადებული ნაკეთობა, რომელიც არ მიეკუთვნება სხვა კლასებს.

21 - საოჯახო და სამზარეულო ჭურჭელი და ჭურჭლეული; სავარცხლები და ღრუბლები; ჯაგრისები (ფუნჯების გარდა); მასალები ჯაგრისის ნაკეთობისათვის; სამარჯვები წმენდისა და დასუფთავებისათვის; ლითონის ნეჭა; დაუმუშავებელი ან ნახევრად-დამუშავებული მინა (სამშენებლო მინის გარდა); მინის, ფაიფურისა და ქაშანურის ნაკეთობა, რომელიც არ მიეკუთვნება სხვა კლასებს.

22 - ბაგირები, ბაწრები, თოკები, ბადეები, კარვები, ჩარდახები, ბრეზენტი, იაღქნები და ტომრები, რომლებიც არ მიეკუთვნება სხვა კლასებს; დასატენი მასალა (რეზინისა და პლასტმასის მასალის გარდა); საფეიქრო ბოჭკოვანი ნედლეული.

23 - საფეიქრო ძაფები და ნართი.

24 - ქსოვილები და საფეიქრო ნაწარმი, რომელიც არ მიეკუთვნება სხვა კლასებს; საწოლისა და მაგიდის გადასაფარებლები.

25 - ტანსაცმელი, ფეხსაცმელი, თავსაბურავი.

26 - მაქმანი და ნაქარგები, თასმა და ღენტები; ღილები, კნოპები, დუგმები და საცეცხობიანი ღილ-კილო, ქინძისთავეები და ნემსები; ხელოვნური ყვავილები.

27 - ნოსები, ჭილოფები, საგებები, ლინოლეუმი და იატაკის სხვა საფარი; კედლის შპალერი და გადასაკრავი მასალა (არასაფეიქრო).

28 - თამაშობები, სათამაშოები; ტანვარჯიშისა და სპორტისათვის განკუთვნილი საქონელი, რომელიც არ მიეკუთვნება სხვა კლასებს; ნაძვისხის მორთულობა.

29 - ხორცი, თევზი, ფრინველი და ნანადირევი; ხორცის ექსტრაქტები; დაკონსერვებული, გამხმარი და თბურად დამუშავებული ბოსტნეული და ხილი; ჟელე, მურაბა, კომპოტი; კვერცხი, რძე და რძის პროდუქტები; ზეთები და საკვები ცხიმები.

30 - ყავა, ჩაი, კაკაო, შაქარი, ბრინჯი, ტაპიოკა (მანიოკა), საგო, ყავის შემცველები; ფქვილი და მარცვლეულის პროდუქტი, პურ-ფუნთუშეული, საკონდიტრო ნაწარმი, ნაყინი; თაფლი, ბადავის ვაჟინი; საფუარი, საცხობი ფხვნილები; მარილი, მდოგვი; ძმარი, საკაზმები; სანელებლები; საკვები ყინული.

31 - სოფლის მეურნეობის, ბაღჩა-ბაღისა და ტყის პროდუქტები და მარცვლეული, რომელიც არ მიეკუთვნება სხვა კლასებს; ცოცხალი ცხოველები; ახალი ხილი და ბოსტნეული; თესვადი, ცოცხალი მცენარეები და ყვავილები; ცხოველთა საკვები; ალაო.

32 - ლუდი; მინერალური და გაზიანი წყალი და სხვა უაღკოპოლო სასმელები; ხილის სასმელები და ხილის წვენები; ვაჟინები და სასმელების დასამზადებელი სხვა შედგენილობები.

33 - ალკოჰოლიანი სასმელი (ლუდის გარდა).

34 - თამბაქო; მწვევლთა საკუთონი; ასანთი.

35 - რეკლამა; მართვა საქმიან სფეროში; ადმინისტრირება საქმიან სფეროში; საოფისო სამსახური.

36 - დაზღვევა; ფინანსებთან დაკავშირებული საქმიანობა; ფულად-საკრედიტო ოპერაციები; უძრავ ქონებასთან დაკავშირებული ოპერაციები.

37 - მშენებლობა; რემონტი; დანადგარების დაყენება.

38 - კავშირგაბმულობა.

39 - ტრანსპორტირება; საქონლის შეფუთვა და შენახვა; მოგზაურობის ორგანიზება.

40 - მასალების დამუშავება.

41 - აღზრდა; სასწავლო პროცესის უზრუნველყოფა; გართობა; სპორტული და

კულტურულ-საგანმანათლებლო ღონისძიებების ორგანიზება.

42 - სამეცნიერო და ტექნოლოგიური მომსახურება და მასთან დაკავშირებული სამეცნიერო კვლევა და დამუშავება; სამრეწველო ანალიზისა და სამეცნიერო კვლევასთან დაკავშირებული მომსახურება; კომპიუტერების ტექნიკური და პროგრამული უზრუნველყოფის დამუშავება და სრულყოფა.

43 - საკვები პროდუქტებითა და სასმელებით უზრუნველყოფა; დროებითი საცხოვრებელი უზრუნველყოფა.

44 - სამედიცინო მომსახურება; ვეტერინარული მომსახურება; მომსახურება ცხოველებისა და ადამიანების ჰიგიენისა და კოსმეტიკის სფეროში; მომსახურება სოფლის მეურნეობის, მეზღვეობისა და მეტყვეობის სფეროში.

45 - იურიდიული მომსახურება; საკუთრების ან ინდივიდუალურ პირთა დაცვის სამსახური; ინდივიდუალურ პირთა მოთხოვნილებების დასაკმაყოფილებლად სხვა პირთა მიერ გაწეული პერსონალური და სოციალური მომსახურება.

(260) AM 2008 45487 A

(210) AM 045487

(220) 2007 11 02

(731) როტაფარმ ლიმიტიდ,

48 ქუჩის ენ სტრიტი, ლონდონი W1G9JJ,

შეერთებული სამეფო

(740) გიორგი თაქთაქიშვილი

(540)

არტოქსანი

АРТОКСАН

ARTOXAN

(591) შავ-თეთრი

(531) 27.05.05-28.05.00-28.19.00-

(511) 5 - ფარმაცევტული და ვეტერინარული პრეპარატები; სამედიცინო დანიშნულების ჰიგიენური პრეპარატები; სამედიცინო დანიშნულების დიეტური ნივთიერებები, ბავშვთა კვება; საღებუნები, სახვევი მასალა; კბილის დასაბუნები და კბილის ტვიფრის დასამზადებელი მასალა; მადეზინფიცირებელი საშუალებები; მავნე ცხოველების გასანადგურებელი პრეპარატები; ფუნგიციდები, ჰერბიციდები.

(260) AM 2008 45558 A

(210) AM 045558

(220) 2007 11 08

(731) შპს "ქორქოლიანი თრეიდინგი",

ქიული შარტავას ქ., 43, 0160, თბილისი,

საქართველო

(540) იხილეთ ნიშანთა ფერადი გამოსახულებანი (გვ. 153)



(591) ოქროსფერი

(531) 02.09.01-24.09.03-27.05.05-29.01.00-

(511) 3 - მათეთრებელი პრეპარატები და სხვა სარეცხი ნივთიერებები; წმენდის, გაპრიალების, გაუცხიმოვნებისა და აბრაზიული დამუშავების პრეპარატები; საპნები; პარფიუმერია, ეთერზეთები, კოსმეტიკური საშუალებები, თმის ღოსიონები; კბილის ფხვნილები და პასტები.

4 - ტექნიკური ზეთები და საპონები (კონსისტენტური); საპონი მასალა; მტვრის შთამთქმელი, დამსველებელი და შემკვრელი შედგენილობები; საწვავი (მათ შორის, ძრავას ბენზინი) და სანათი მასალა; გასანათებელი პატრუქები და სანთლები.

14 - კეთილშობილი ღითონები და მათი შენადნობები, მათგან დამზადებული ან დაფარული ნაკეთობა, რომელიც არ მიეკუთვნება სხვა კლასებს; საიუველირო ნაწარმი, ძვირფასი ქვები; საათები და სხვა ქრონომეტრული ხელსაწყოები.

18 - ტყავი და ტყავის იმიტაცია, მათი ნაწარმი, რომელიც არ მიეკუთვნება სხვა კლასებს; ცხოველთა ტყავი, ბეწვეული; სამგზავრო სკივრები, ჩემოდნები; წვიმისა და მზის ქოლგები და ხელჯოხები; შოლტები, მათრახები, ცხენის აღკაზმულობა და სასარაჯე ნაკეთობა.

20 - ავეჯი, სარკეები, სურათების ჩარჩოები და ა.შ.; ხის, კორპის, ლელქაშის, ლერწმის, ტირიფის, რქის, ძვლის, სპილოს ძვლის, ვეშაპის უღვაშის, კუს ბაკნის, ნიჟარის, ქარვის, სადაფის, ზღვის ხვირთქლისა და ამ მასალების შემცვლელებისაგან დამზადებული ნაკეთობა, რომელიც არ მიეკუთვნება სხვა კლასებს.

21 - საოჯახო და სამხარეულო ჭურჭელი და ჭურჭლეული; სავარცხლები და დრუბლები; ჯაგრისები (ფუნჯების გარდა); მასალები ჯაგრისის ნაკეთობისათვის; სამარჯვები წმენდისა და დასუფთავებისათვის; ღითონის ნეჭა; დაუმუშავებელი ან ნახევრადდამუშავებული მინა (სამშენებლო მინის გარდა); მინის, ფაიფურისა და ქაშანურის ნაკეთობა, რომელიც არ მიეკუთვნება სხვა კლასებს.

24 - ქსოვილები და საფეიქრო ნაწარმი, რომელიც არ მიეკუთვნება სხვა კლასებს; საწოლისა და მაგიდის გადასაფარებლები.

25 - ტანსაცმელი, ფეხსაცმელი, თავსაბურავი.

26 - მაქმანი და ნაქარგები, თასმა და ლენტები; ღილები, კნოპები, დუგმები და სა-

ცეცებიანი ღილ-კილო, ქინძისთავეები და ნემსები; ხელოვნური ყვავილები.

27 - ნოხები, ჭილოფები, საგებები, ლინოლეუმი და იატაკის სხვა საფარი; კედლის შპალერი და გადასაკრავი მასალა (არასაფეიქრო).

28 - თამაშობები, სათამაშოები; ტანვარჯიშისა და სპორტისათვის განკუთვნილი საქონელი, რომელიც არ მიეკუთვნება სხვა კლასებს; ნაძვისხის მორთულობა.

29 - ხორცი, თევზი, ფრინველი და ნანადირევი; ხორცის ექსტრაქტები; დაკონსერვებული, გამხმარი და თბურად დამუშავებული ბოსტნეული და ხილი; ჟელე, მურაბა, კომპოტი; კვერცხი, რძე და რძის პროდუქტები; ზეთები და საკვები ცხიმები.

30 - ყავა, ჩაი, კაკაო, შაქარი, ბრინჯი, ტაპიოკა (მანიოკა), საგო, ყავის შემცვლელი; ფქვილი და მარცვლეულის პროდუქტი, პურფუნთუშეული, საკონდიტრო ნაწარმი, ნაყინი; თაფლი, ბადავის ვაჟინი; საფუარი, საცხობი ფხვნილები; მარილი, მღოვავი; ძმარი, საკაზმები; სანელებლები; საკვები ყინული.

31 - სოფლის მეურნეობის, ბაღჩა-ბაღისა და ტყის პროდუქტები და მარცვლეული, რომელიც არ მიეკუთვნება სხვა კლასებს; ცოცხალი ცხოველები; ახალი ხილი და ბოსტნეული; თესლეული, ცოცხალი მცენარეები და ყვავილები; ცხოველთა საკვები; ალაო.

32 - ლუდი; მინერალური და გაზიანი წყალი და სხვა უაღკოპლო სასმელები; ხილის სასმელები და ხილის წვენები; ვაჟინები და სასმელების დასამზადებელი სხვა შედგენილობები.

33 - ალკოჰოლიანი სასმელი (ლუდის გარდა).

34 - თამბაქო; მწვეველთა საკუთნო; ასანთი.

35 - რეკლამა; მართვა საქმიან სფეროში; ადმინისტრირება საქმიან სფეროში; საოფისე სამსახური.

39 - ტრანსპორტირება; საქონლის შეფუთვა და შენახვა; მოგზაურობის ორგანიზება.

41 - აღზრდა; სასწავლო პროცესის უზრუნველყოფა; გართობა; სპორტული და კულტურულ-საგანმანათლებლო ღონისძიებების ორგანიზება.

43 - საკვები პროდუქტებითა და სასმელებით უზრუნველყოფა; დროებითი საცხოვრებლით უზრუნველყოფა.

44 - სამედიცინო მომსახურება; ვეტერინარული მომსახურება; მომსახურება ცხოველებისა და ადამიანების ჰიგიენისა და კოსმეტიკის სფეროში; მომსახურება სოფლის მეურნეობის, მებაღჩეობისა და მეტყვევობის სფეროში.

45 - იურიდიული მომსახურება; საკუთრების ან ინდივიდუალურ პირთა დაცვის სამსახური; ინდივიდუალურ პირთა მოთხოვნილებების დასაკმაყოფილებლად სხვა პირთა

მიერ გაწეული პერსონალური და სოციალური მომსახურება.

(260) AM 2008 45559 A

(210) AM 045559

(220) 2007 11 08

(731) შპს "ქორუოლიანი თრეიდინგი",
ქიული შარტავას ქ., 43, 0160, თბილისი,
საქართველო

(540) იხილეთ ნიშანთა ფერადი გამოსახულებანი (გვ. 153)



(591) ოქროსფერი

(531) 02.09.01-24.09.03-27.05.05-29.01.00-

(511) 3 - მათეთრებელი პრეპარატები და სხვა სარეცხი ნივთიერებები; წმენდის, გაპრიალების, გაუცხიმოვნებისა და აბრაზიული დამუშავების პრეპარატები; საპნები; პარფიუმერია, ეთერზეთები, კოსმეტიკური საშუალებები, თმის ღოსიონები; კბილის ფხვნილები და პასტები.

4 - ტექნიკური ზეთები და საპოხები (კონსისტენტური); საპოხი მასალა; მტვრის შთამოქმედი, დამსველებელი და შემკვრელი შედგენილობები; საწვავი (მათ შორის, ძრავას ბენზინი) და სანათი მასალა; გასანათებელი პატრუქები და სანთლები.

14 - კეთილშობილი ლითონები და მათი შენადნობები, მათგან დამზადებული ან დაფარული ნაკეთობა, რომელიც არ მიეკუთვნება სხვა კლასებს; საიუველირო ნაწარმი, ძვირფასი ქვები; საათები და სხვა ქრონომეტრული ხელსაწყოები.

18 - ტყავი და ტყავის იმიტაცია, მათი ნაწარმი, რომელიც არ მიეკუთვნება სხვა კლასებს; ცხოველთა ტყავი, ბეწვეული; სამგზაგრო სკივრები, ჩემოდნები; წვიმისა და მზის ქოლგები და ხელჯოხები; შოლტები, მათრახები, ცხენის ალკაზმულობა და სასარაჯე ნაკეთობა.

20 - ავეჯი, სარკეები, სურათების ჩარჩოები და ა.შ.; ხის, კორპის, ლელქაშის, ლერწმის, ტირიფის, რქის, ძვლის, სპილოს ძვლის, ვეშაპის უღვაშის, კუს ბაკნის, ნიჟარის, ქარვის, სადაფის, ზღვის ხვრთქლისა და ამ მასალების შემცველებებისაგან დამზადებული ნაკეთობა, რომელიც არ მიეკუთვნება სხვა კლასებს.

21 - საოჯახო და სამზარეულო ჭურჭელი და ჭურჭლეული; სავარცხლები და დრუბლები; ჯაგრისები (ფუნჯების გარდა); მასალები ჯაგრისის ნაკეთობისათვის; სამარჯვები წმენდისა და დასუფთავებისათვის; ლითონის ნეჭა; დაუმუშავებელი ან ნახევრად-დამუშავებული მინა (სამშენებლო მინის გარდა); მინის, ფაიფურისა და ქაშანურის ნა-

კეთობა, რომელიც არ მიეკუთვნება სხვა კლასებს.

24 - ქსოვილები და საფეიქრო ნაწარმი, რომელიც არ მიეკუთვნება სხვა კლასებს; საწოლისა და მაგიდის გადასაფარებლები.

25 - ტანსაცმელი, ფეხსაცმელი, თავსაბურავი.

26 - მაქმანი და ნაქარგები, თასმა და ლენტები; ღილები, კნოპები, დუგმები და საცეცხებიანი ღილ-კილო, ქინძისთავეები და ნემსები; ხელოვნური ყვავილები.

27 - ნოხები, ჭილოფები, საგებები, ლინოლეუმი და იატაკის სხვა საფარი; კედლის შპალერი და გადასაკრავი მასალა (არასაფეიქრო).

28 - თამაშობები, სათამაშოები; ტანვარჯიშისა და სპორტისათვის განკუთვნილი საქონელი, რომელიც არ მიეკუთვნება სხვა კლასებს; ნადვისხის მორთულობა.

29 - ხორცი, თევზი, ფრინველი და ნანადირევი; ხორცის ექსტრაქტები; დაკონსერვებული, გამხმარი და თბურად დამუშავებული ბოსტნეული და ხილი; ჟელე, მურაბა, კომპოტი; კვერცხი, რძე და რძის პროდუქტები; ზეთები და საკვები ცხიმები.

30 - ყავა, ჩაი, კაკაო, შაქარი, ბრინჯი, ტაპიოკა (მანიოკა), საგო, ყავის შემცველები; ფქვილი და მარცვლეულის პროდუქტი, პურ-ფუნთუშეული, საკონდიტრო ნაწარმი, ნაყინი; თაფლი, ბადაგის ვაჟინი; საფუარი, საცხობი ფხვნილები; მარილი, მღოვავი; ძმარი, საკაზმები; სანელებლები; საკვები ყინული.

31 - სოფლის მეურნეობის, ბაღნა-ბაღისა და ტყის პროდუქტები და მარცვლეული, რომელიც არ მიეკუთვნება სხვა კლასებს; ცოცხალი ცხოველები; ახალი ხილი და ბოსტნეული; თესლეული, ცოცხალი მცენარეები და ყვავილები; ცხოველთა საკვები; ალაო.

32 - ლუდი; მინერალური და გაზიანი წყალი და სხვა უაღკოპოლო სასმელები; ხილის სასმელები და ხილის წვენები; ვაჟინები და სასმელების დასამზადებელი სხვა შედგენილობები.

33 - ალკოჰოლიანი სასმელი (ლუდის გარდა).

34 - თამბაქო; მწველთა საკუთნო; ასანთი.

35 - რეკლამა; მართვა საქმიან სფეროში; ადმინისტრირება საქმიან სფეროში; საოფისე სამსახური.

39 - ტრანსპორტირება; საქონლის შეფუთვა და შენახვა; მოგზაურობის ორგანიზება.

41 - აღზრდა; სასწავლო პროცესის უზრუნველყოფა; გართობა; სპორტული და კულტურულ-საგანმანათლებლო ღონისძიებების ორგანიზება.

43 - საკვები პროდუქტებითა და სასმელებით უზრუნველყოფა; დროებითი საცხოვრებელი უზრუნველყოფა.

44 - სამედიცინო მომსახურება; ვეტერინარული მომსახურება; მომსახურება ცხოველებისა და ადამიანების ჰიგიენისა და კოსმეტიკის სფეროში; მომსახურება სოფლის მეურნეობის, მეზღვრობისა და მეტყევეობის სფეროში.

45 - იურიდიული მომსახურება; საკუთრების ან ინდივიდუალურ პირთა დაცვის სამსახური; ინდივიდუალურ პირთა მოთხოვნილებების დასაკმაყოფილებლად სხვა პირთა მიერ გაწეული პერსონალური და სოციალური მომსახურება.

(260) AM 2008 45560 A

(210) AM 045560

(220) 2007 11 08

(731) შპს "ჟორჟლიანი თრეიდინგი",
ქიული შარტავას ქ., 43, 0160, თბილისი, საქართველო

(540) იხილეთ ნიშანთა ფერადი გამოსახულებანი (გვ. 152)



(591) ოქროსფერი, ვერცხლისფერი

(531) 02.01.01-27.05.05-28.19.00-29.01.00-

(511) 3 - მათეობრივი პრეპარატები და სხვა სარეცხი ნივთიერებები; წმენდის, გაპრიანების, გაუცხიმოვნებისა და აბრაზიული დამუშავების პრეპარატები; საპნები; პარფიუმერია, ეთერზეთები, კოსმეტიკური საშუალებები, თმის ღოსიონები; კბილის ფხვნილები და პასტები.

4 - ტექნიკური ზეთები და საპოხები (კონსისტენტური); საპოხი მასალა; მტვრის შთამთქმელი, დამსველებელი და შემკვრელი შედგენილობები; საწვავი (მათ შორის, ძრავას ბენზინი) და სანათი მასალა; გასანათებელი პატრუქები და სანთლები.

8 - ხელის იარაღები და ინსტრუმენტები (ხელით სამართავი); მჭრელი ნაკეთობა; ცივი იარაღი; სამართებლები.

9 - სამეცნიერო, საზღვაო, გეოდეზიური, ფოტოგრაფიული, კინემატოგრაფიული, ოპტიკური, ამწონი, გამზომი, სასიგნალო, საკონტროლო (შემოწმების), სამაშველო და სასწავლო ხელსაწყოები და ინსტრუმენტები; ელექტრობის გადაცემის, განაწილების, გარდაქმნის, დაგროვების, რეგულირების ან მართვის ხელსაწყოები და ინსტრუმენტები; ხმის ან გამოსახულების ჩამწერი, გადამცემი და აღმწარმოებელი აპარატურა; ინფორმაციის მაგნიტური მატარებლები, ხმის ჩამწერი დისკები; სავაჭრო ავტომატები და მექანიზმები აპარატებისათვის წინასწარი გადახდით; საღაროს აპარატები, საანგარიშო მანქანები,

ინფორმაციის დასამუშავებელი აღჭურვილობა და კომპიუტერები; ცეცხლმქრობები.

11 - განათების, გათბობის, ორთქლწარმოქმნის, საკვები პროდუქტის თბური დამუშავების, გასაცივებელი, საშრობი, ვენტილაციის, წყალგამანაწილებელი და სანიტარულ-ტექნიკური მოწყობილობები.

14 - კეთილშობილი ლითონები და მათი შენადნობები, მათგან დამზადებული ან დაფარული ნაკეთობა, რომელიც არ მიეკუთვნება სხვა კლასებს; საიუველირო ნაწარმი, ძვირფასი ქვები; საათები და სხვა ქრონომეტრული ხელსაწყოები.

18 - ტყავი და ტყავის იმიტაცია, მათი ნაწარმი, რომელიც არ მიეკუთვნება სხვა კლასებს; ცხოველთა ტყავი, ბეწვეული; სამგზაგრო სკივრები, ჩემოდნები; წვიმისა და მზის ქოლგები და ხელჯოხები; შოლტები, მათრახები, ცხენის ადკაზმულობა და სასარაჯვე ნაკეთობა.

19 - არალითონური სამშენებლო მასალა; სამშენებლო დანიშნულების არალითონური ხისტი მილები; ასფალტი, ფისები და ბიტუმი; არალითონური მოძრავი კონსტრუქციები და ნაგებობები; არალითონური ძეგლები.

20 - ავეჯი, სარკეები, სურათების ჩარჩოები და ა.შ.; ხის, კორპის, ლელქაშის, ლერწმის, ტირიფის, რქის, ძვლის, სპილოს ძვლის, ვეშაპის უღვაშის, კუს ბაკნის, ნიჟარის, ქარვის, სადაფის, ზღვის ხვირთქლისა და ამ მასალების შემცველებებისაგან დამზადებული ნაკეთობა, რომელიც არ მიეკუთვნება სხვა კლასებს.

21 - საოჯახო და სამზარეულო ჭურჭელი და ჭურჭლეული; სავარცხლები და დრუბლები; ჯაგრისები (ფუნჯების გარდა); მასალები ჯაგრისის ნაკეთობისათვის; სამარჯვები წმენდისა და დასუფთავებისათვის; ლითონის ნეჭა; დაუმუშავებელი ან ნახევრადდამუშავებული მინა (სამშენებლო მინის გარდა); მინის, ფაიფურისა და ქაშანურის ნაკეთობა, რომელიც არ მიეკუთვნება სხვა კლასებს.

24 - ქსოვილები და საფეიქრო ნაწარმი, რომელიც არ მიეკუთვნება სხვა კლასებს; საწოლისა და მაგიდის გადასაფარებლები.

25 - ტანსაცმელი, ფეხსაცმელი, თავსაბურავი.

26 - მაქმანი და ნაქარგები, თასმა და ლენტები; ლილები, კნოპები, დუგმები და საცეცხებიანი ლილ-კილო, ქინძისთავები და ნემსები; ხელოვნური ყვავილები.

27 - ნოხები, ჭილოფები, საგებები, ლინოლეუმი და იატაკის სხვა საფარი; კედლის შპალერი და გადასაკრავი მასალა (არასაფეიქრო).

28 - თამაშობები, სათამაშოები; ტანგარჯვისა და სპორტისათვის განკუთვნილი საქო-

ნელი, რომელიც არ მიეკუთვნება სხვა კლასებს; ნაძვისხის მორთულობა.

29 - ხორცი, თევზი, ფრინველი და ნანადირევი; ხორცის ექსტრაქტები; დაკონსერვებული, გამხმარი და თბურად დამუშავებული ბოსტნეული და ხილი; ჟელე, მურაბა, კომპოტი; კვერცხი, რძე და რძის პროდუქტები; ზეთები და საკვები ცხიმები.

30 - ყავა, ჩაი, კაკაო, შაქარი, ბრინჯი, ტაპიოკა (მანიოკა), საგო, ყავის შემცველებები; ფქვილი და მარცვლეულის პროდუქტი, პურ-ფუნთუშეული, საკონდიტრო ნაწარმი, ნაყინი; თაფლი, ბადაგის ვაჟინი; საფუარი, საცხობი ფხვნილები; მარილი, მდოგვი; ძმარი, საკაზმები; სანელებლები; საკვები ყინული.

31 - სოფლის მეურნეობის, ბაღჩა-ბაღისა და ტყის პროდუქტები და მარცვლეული, რომელიც არ მიეკუთვნება სხვა კლასებს; ცოცხალი ცხოველები; ახალი ხილი და ბოსტნეული; თესლეული, ცოცხალი მცენარეები და ყვავილები; ცხოველთა საკვები; ალაო.

32 - ლუდი; მინერალური და გაზიანი წყალი და სხვა უდაკოპოლო სასმელები; ხილის სასმელები და ხილის წვენები; ვაჟინები და სასმელების დასამზადებელი სხვა შედგენილობები.

33 - ალკოჰოლიანი სასმელი (ლუდის გარდა).

34 - თამბაქო; მწვევლთა საკუთონი; ასანთი.

35 - რეკლამა; მართვა საქმიან სფეროში; ადმინისტრირება საქმიან სფეროში; საოფისე სამსახური.

36 - დაზღვევა; ფინანსებთან დაკავშირებული საქმიანობა; ფულად-საკრედიტო ოპერაციები; უძრავ ქონებასთან დაკავშირებული ოპერაციები.

37 - მშენებლობა; რემონტი; დანადგარების დაყენება.

39 - ტრანსპორტირება; საქონლის შეფუთვა და შენახვა; მოგზაურობის ორგანიზება.

40 - მასალების დამუშავება.

41 - აღზრდა; სასწავლო პროცესის უზრუნველყოფა; გართობა; სპორტული და კულტურულ-საგანმანათლებლო ღონისძიებების ორგანიზება.

42 - სამეცნიერო და ტექნოლოგიური მომსახურება და მასთან დაკავშირებული სამეცნიერო კვლევა და დამუშავება; სამრეწველო ანალიზისა და სამეცნიერო კვლევასთან დაკავშირებული მომსახურება; კომპიუტერების ტექნიკური და პროგრამული უზრუნველყოფის დამუშავება და სრულყოფა.

43 - საკვები პროდუქტებითა და სასმელებით უზრუნველყოფა; დროებითი საცხოვრებელი უზრუნველყოფა.

44 - სამედიცინო მომსახურება; ვეტერინარული მომსახურება; მომსახურება ცხოველებისა და ადამიანების ჰიგიენისა და კონსექტივის სფეროში; მომსახურება სოფლის მე-

ურნეობის, მებაღჩეობისა და მეტყვევობის სფეროში.

45 - იურიდიული მომსახურება; საკუთრების ან ინდივიდუალურ პირთა დაცვის სამსახური; ინდივიდუალურ პირთა მოთხოვნილებების დასაკმაყოფილებლად სხვა პირთა მიერ გაწეული პერსონალური და სოციალური მომსახურება.

(260) AM 2008 45595 A

(210) AM 045595

(220) 2007 11 09

(731) ჰამიდ შარიათი, მარჯვენა სანაპირო 2ა, ბინა 53, 0105, თბილისი, საქართველო

(740) ალექსანდრე გეგეჭკორი

(540)

SOBHAN

(591) შავ-თეთრი

(511) 30 - ყავა, ჩაი, კაკაო, ფქვილი და მარცვლეულის პროდუქტი, პურ-ფუნთუშეული, საკონდიტრო ნაწარმი, ნაყინი; თაფლი, ბადაგის ვაჟინი; საფუარი, საცხობი ფხვნილები; მარილი, მდოგვი; ძმარი, საკაზმები; სანელებლები, სოია და სოიას ნაწარმი.

(260) AM 2008 45639 A

(210) AM 045639

(220) 2007 11 13

(731) ეისი ლიმიტიდ (კაიშანის კუნძულების კორპორაცია), ეისი გლობალ ჰედქვოტერსი, 17 ვუდბორნ ავენიუ, ჰამილტონი 08, ბერმუდის კუნძულები

(740) პავლე მეიფარიანი

(540)

CODA

(591) შავ-თეთრი

(511) 36 - დაზღვევის მომსახურება.

(260) AM 2008 45648 A

(210) AM 045648

(220) 2007 11 16

(731) იოსებ კირცხალია, ზემო ვაკის (რ. ჯაფარიძის) ქ. 9, 0179, თბილისი, საქართველო

(540) იხილეთ ნიშანთა ფერადი გამოსახულებანი (გვ. 153)



(591) ლურჯი, შავი, ნაცრისფერი

(531) 07.01.24-28.19.00-29.01.00-

(511) 36 - დაზღვევა; ფინანსებთან დაკავშირებული საქმიანობა; ფულად-საკრედიტო ოპერაციები; უძრავ ქონებასთან დაკავშირებული ოპერაციები.

37 - მშენებლობა; რემონტი; დანადგარების დაყენება.

(260) AM 2008 45649 A

(210) AM 045649

(220) 2007 11 16

(731) იოსებ კირცხალია,
ზემო ვაკის (რ. ჯაფარიძის) ქ. 9, 0179,
თბილისი, საქართველო

(540) იხილეთ ნიშანთა ფერადი გამოსახულებანი (გვ. 153)



წინაპროი ლილია

(591) მწვანე, შავი

(531) 01.05.02-28.19.00-29.01.00-

(511) 36 - დაზღვევა; ფინანსებთან დაკავშირებული საქმიანობა; ფულად-საკრედიტო ოპერაციები; უძრავ ქონებასთან დაკავშირებული ოპერაციები.

37 - მშენებლობა; რემონტი; დანადგარების დაყენება.

(260) AM 2008 45650 A

(210) AM 045650

(220) 2007 11 16

(731) იოსებ კირცხალია,
ზემო ვაკის (რ. ჯაფარიძის) ქ. 9, 0179,
თბილისი, საქართველო

(540) იხილეთ ნიშანთა ფერადი გამოსახულებანი (გვ. 153)



წინაპროი ნოლიან იხუაბა

(591) წითელი, შავი

(531) 27.05.22-28.19.00-29.01.00-

(511) 36 - დაზღვევა; ფინანსებთან დაკავშირებული საქმიანობა; ფულად-საკრედიტო ოპერაციები; უძრავ ქონებასთან დაკავშირებული ოპერაციები.

37 - მშენებლობა; რემონტი; დანადგარების დაყენება.

9.1.2. სსაერთაშორისო განაცხადები
9.1.2. INTERNATIONAL APPLICATIONS
9.1.2. МЕЖДУНАРОДНЫЕ ЗАЯВКИ

(260) AM 37979 A *
(800) 876654
(731) Vion N.V.,
Ncb Weg 10, NL-5681 RH Best, Netherlands
(540)



(591)
(511) 29, 30

(260) AM 38028 A *
(800) 876170
(731) ONTEX N.V.,
Genthof 5, B-9255 BUGGENHOUT,
Belgium
(540)

CAN LADY

(591) Black, white
(511) 03, 05, 16

(260) AM 39779 A *
(800) 891009
(731) Michelin Recherche et Technique S.A.,
Route Louis-Braille 10 - 12, CH-1763
Granges-Paccot, Switzerland
(540)

ACTIVAN

(591) Black, white
(511) 12

(260) AM 2008 44029 A
(800) 925244
(731) KRKA,
tovarna zdravil, d.d., Novo mesto, Šmarješka
cesta 6, SI-8501 Novo mesto, Slovenia
(540)

ОКСИЦИД

(591) Black, white
(511) 05

(260) AM 2008 44692 A
(800) 930456
(731) Ing. Pavel Vojta,
Nedvěžská 2229/14, CZ-100 00 Praha 10,
Czech Republic
(540)

Пражский мост

(591) Black, white
(511) 16, 32, 33, 35, 40, 43

(260) AM 2008 44698 A
(800) 930469
(731) SANOFI-AVENTIS,
174, avenue de France, F-75013 PARIS,
France
(540)

CIRCLIQ

(591) Black, white
(511) 10

(260) AM 2008 44699 A
(800) 930474
(731) SANOFI PASTEUR,
2, avenue Pont Pasteur, F-69007 LYON,
France
(540)

INTANZA

(591) Black, white
(511) 05

(260) AM 2008 44700 A
(800) 930479
(731) Zentiva, a.s.,
Nitrianska 100, SK-92027 Hlohovec,
Slovakia
(540)

BRONCHOSAN

(591) Black, white
(511) 05

(260) AM 2008 44701 A
(800) 930480
(731) UCB PHARMA S.A.,
Allée de la Recherche 60, B-1070
BRUXELLES, Belgium
(540)

KEPRACET

(591) Black, white
(511) 05

(260) AM 2008 44702 A
(800) 930481
(731) UCB PHARMA S.A.,
Allée de la Recherche 60, B-1070
BRUXELLES, Belgium
(540)

KEPRACETAM

(591) Black, white
(511) 05

(260) AM 2008 44703 A
(800) 930482
(731) UCB PHARMA S.A.,
Allée de la Recherche 60, B-1070
BRUXELLES, Belgium

(540)

KEPCET

(591) Black, white
(511) 05

(260) AM 2008 44704 A
(800) 930483
(731) UCB PHARMA S.A.,
Allée de la Recherche 60, B-1070
BRUXELLES, Belgium

(540)

KEPPRUN

(591) Black, white
(511) 05

(260) AM 2008 44705 A
(800) 930486
(731) UCB PHARMA,
Société Anonyme, Allée de la Recherche 60,
B-1070 Bruxelles, Belgium

(540)

PRACET

(591) Black, white
(511) 05

(260) AM 2008 44706 A
(800) 930487
(731) UCB PHARMA,
Société Anonyme, Allée de la Recherche 60,
B-1070 Bruxelles, Belgium

(540)

LEVREXA

(591) Black, white
(511) 05

(260) AM 2008 44752 A
(800) 931044
(731) ROLEX SA,
Rue François-Dussaud 3-5-7, CH-1211
Genève 26, Switzerland

(540)

SAROS

(591) Black, white
(511) 14

(260) AM 2008 44753 A
(800) 931045
(731) ROLEX SA,
Rue François-Dussaud 3-5-7, CH-1211
Genève 26, Switzerland

(540)

YACHT-MASTER REGATTA

(591) Black, white
(511) 14

(260) AM 2008 44754 A
(800) 931068
(731) SPORTFIVE GmbH & Co. KG,
Aachener Str. 1036, 50858 Köln, Germany

(540)

Qualifiers 2010

(591) Black, white
(511) 03, 04, 06, 07, 09, 11, 12, 16, 17, 19, 28, 30,
32, 33, 35, 36, 38, 42

(260) AM 2008 44757 A
(800) 931148
(731) Janssen Pharmaceutica NV,
Turnhoutseweg 30, B-2340 BEERSE,
Belgium

(540)

FINIBAX

(591) Black, white
(511) 05

(260) AM 2008 44758 A
(800) 931177
(731) Bayer Aktiengesellschaft,
Kaiser-Wilhelm-Allee, 51373 Leverkusen,
Germany

(540)

Нексабар

(591) Black, white
(511) 05

(260) AM 2008 44759 A
(800) 931178
(731) Tibotec Pharmaceuticals Limited,
Eastgate Village, Eastgate, Little Island,
Co Cork, Ireland

(540)

RALYANT

(591) Black, white
(511) 05

(260) AM 2008 44760 A
(800) 931182
(731) Janssen Pharmaceutica NV,
Turnhoutseweg 30, B-2340 BEERSE,
Belgium

(540)

DURAZITE

(591) Black, white
(511) 05

(260) AM 2008 44761 A
(800) 931185
(731) Przedsiębiorstwo Farmaceutyczne "Jelfa"
S.A.,
Ul. Wincentego Pola, 21, PL-58 500
JELENIA GÓRA, Poland

(540)

MIRENIL

(591) Black, white
(511) 05

(260) AM 2008 44762 A
(800) 931202
(731) Tibotec Pharmaceuticals Limited,
Eastgate Village, Eastgate, Little Island,
Co Cork, Ireland

(540)

TENARIS

(591) Black, white
(511) 05

(260) AM 2008 44763 A
(800) 931203
(731) Tibotec Pharmaceuticals Limited,
Eastgate Village, Eastgate, Little Island,
Co Cork, Ireland

(540)

TEGANDIA

(591) Black, white
(511) 05

(260) AM 2008 44764 A
(800) 931204
(731) Tibotec Pharmaceuticals Limited,
Eastgate Village, Eastgate, Little Island,
Co Cork, Ireland

(540)

INTELENCE

(591) Black, white
(511) 05

(260) AM 2008 44765 A
(800) 931214
(731) Janssen Pharmaceutica NV,
Turnhoutseweg 30, B-2340 BEERSE,
Belgium

(540)

EXIDUR

(591) Black, white
(511) 05

(260) AM 2008 44766 A
(800) 931215
(731) Janssen Pharmaceutica NV,
Turnhoutseweg 30, B-2340 BEERSE,
Belgium

(540)

VERSIDOR

(591) Black, white
(511) 05

(260) AM 2008 44767 A
(800) 931216
(731) Janssen Pharmaceutica NV,
Turnhoutseweg 30, B-2340 BEERSE,
Belgium

(540)

DURAPTA

(591) Black, white
(511) 05

(260) AM 2008 44768 A
(800) 931217
(731) Janssen Pharmaceutica NV,
Turnhoutseweg 30, B-2340 BEERSE,
Belgium

(540)

TRINZON

(591) Black, white
(511) 05

(260) AM 2008 44771 A
(800) 931218
(731) Janssen Pharmaceutica NV,
Turnhoutseweg 30, B-2340 BEERSE,
Belgium

(540)

DORIBAX

(591) Black, white
(511) 05

(260) AM 2008 44772 A
(800) 931219
(731) Janssen Pharmaceutica NV,

Turnhoutseweg 30, B-2340 BEERSE,
Belgium
(540)

DORIPREX

(591) Black, white
(511) 05

(260) AM 2008 44773 A
(800) 931221
(731) Tibotec Pharmaceuticals Limited,
Eastgate Village, Eastgate, Little Island, Co
Cork, Ireland
(540)

MYTRADOR

(591) Black, white
(511) 05

(260) AM 2008 44776 A
(800) 931266
(731) TAIHO PHARMACEUTICAL CO., LTD.,
1-27 Kandanshiki-cho, Chiyoda-ku, Tokyo,
101-8444, Japan
(540)



(591) Black, white
(511) 05

(260) AM 2008 44777 A
(800) 931273
(731) Kутtenkeuler Mineralölhandels-und
Tankstellenbetriebs-gesellschaft mbH,
Dieselstrasse 10, 50996 Köln, Germany
(540)



(591) Red, blue, white, grey
(511) 01, 03, 04

(260) AM 2008 44778 A
(800) 931278
(731) ARNOLDO MONDADORI EDITORE
S.p.A.,
Via Bianca di Savoia, 12, I-20122 MILANO,
Italy
(540)

ГРАЦИЯ

(591) Black, white
(511) 09, 16, 38

(260) AM 2008 44779 A
(800) 931280

(731) Chatsworth Products, Inc.,
31425 Agoura Road, Westlake Village,
CA 91361, USA

(540)

CUBE-IT PLUS

(591) Black, white
(511) 20

(260) AM 2008 44780 A
(800) 931282
(731) Chatsworth Products, Inc.,
31425 Agoura Road, Westlake Village,
CA 91361, USA
(540)

QUADRARACK

(591) Black, white
(511) 20

(260) AM 2008 44828 A
(800) 931892
(731) Beijing Meichao Decoration Material Co.,
Ltd.,
East 300M, Touhao Cunweihui, Yizhuang,
Daxing District, Beijing, China
(540)



(591) Black, white
(511) 01, 02, 19

(260) AM 2008 44829 A
(800) 931912
(731) OKYANUS KİMYA HIRDAVAT
ELEKTRİKLİ EL ALETLERİ VE
ELEKTRONİK MALZEMELERİ
İTHALAT İHRACAT SANAYİ TİCARET
LİMİTED ŞİRKETİ,
Demirtaş Mahallesi Paçacı Sokak, Tahtakale
İş Merkezi No:58, EMİNÖNÜ-İSTANBUL,
Turkey
(540)

SOMAFLEX

(591) Black, white
(511) 01, 02, 17

(260) AM 2008 44830 A
(800) 931921
(731) TÜRKİYE GARANTİ BANKASI ANONİM
ŞİRKETİ,
Levent Nispetiye Mahallesi, Aytar Caddesi
No. 2, Beşiktaş, İSTANBUL, Turkey

(540)



(591) Green, white, yellow, orange, pink
(511) 09, 35, 36, 38, 42

(260) AM 2008 44831 A

(800) 931931

(731) FUJIAN TIGER POWER MACHINE CO.,
LTD,
No. 86 Banzhong Industry District, Fu'An
City, Fujian Province, China

(540)



(591) Black, white
(511) 07

(260) AM 2008 44832 A

(800) 931951

(731) Cartier International N.V.,
a holding and trading company organized
and existing under the laws of the
Netherlands Antilles, Scharlooweg 33,
Curaçao, Netherlands Antilles

(540)

BALLON BLEU

(591) Black, white
(511) 03, 09, 14, 16, 18, 25, 34

(260) AM 2008 44833 A

(800) 931953

(731) OBSHESTVO S OGRANICHENNOY
OTVETSVENNOSTYU "Lysoform-SPB",
Savushkina ul. 56, Lit. A, RU-197183
Sankt-Petersburg, Russian Federation

(540)

БэбиДез

(591) Black, white
(511) 05, 44

(260) AM 2008 44834 A

(800) 931959

(731) Mustafa Yilmaz,
Hallstrasse 69, 70376 Stuttgart, Germany

(540)



(591) Blue, black, gold
(511) 32, 33

(260) AM 2008 44835 A

(800) 931960

(731) Aktsionerne tovarystvo zakrytogo typu
"Kharkivska biskvitna fabryka",
vul. Lozivska, 8, Kharkiv 61017, Ukraine

(540)

ЭЖЕМ

(591) Black, white

(511) 29, 30

(260) AM 2008 44836 A

(800) 931987

(731) Flash & Partners S.P.A.,
Via Tiepolo, 6, I-35019 TOMBOLO (PD),
Italy

(540)

MOVE'N GROOVE

(591) Black, white

(511) 25

(260) AM 2008 44837 A

(800) 932027

(731) NINGBO XINLE HOUSEHOLD
APPLIANCES CO., LTD,
661 Yinfeng Road, 315012 Ningbo, China

(540)

Xinle

(591) Black, white

(511) 07

(260) AM 2008 44838 A

(800) 932039

(731) DE FONSECA S.p.A.,
Viale Italia, 73, LEINÍ (TO), Italy

(540)



(591) Black, white

(511) 18, 25

(260) AM 2008 44839 A

(800) 932044

(731) GROSFILLEX SAS,
F-01100 ARBENT, France

(540)

EXADECOR

(591) Black, white

(511) 19

(260) AM 2008 44840 A

(800) 932045
 (731) GROSFILLEX SAS,
 F-01100 ARBENT, France
 (540)

EXASTYLE

(591) Black, white
 (511) 19

(260) AM 2008 44841 A
 (800) 932049
 (731) Shanghai Laofengxiang Co., Ltd.,
 260 Cao Xi Road, Shanghai, China
 (540)



(591) Black, white
 (511) 14

(260) AM 2008 44842 A
 (800) 932084
 (731) Arnold & Richter Cine Technik GmbH &
 Co. Betriebs KG,
 Türkenstraße 89, 80799 München, Germany
 (540)



(591) Black, white
 (511) 09, 11

(260) AM 2008 44843 A
 (800) 932085
 (731) Arnold & Richter Cine Technik GmbH &
 Co. Betriebs KG,
 Türkenstraße 89, 80799 München, Germany
 (540)



(591) Black, white
 (511) 09, 11

(260) AM 2008 44844 A
 (800) 932125
 (731) GUANGDONG HUASHENG
 ELECTRICAL INDUSTRIAL CO., LTD.,
 No. 13 East Huakouchangbao Road,
 Ronggui Street Scene, Shunde District,
 Foshan City, Guangdong Province, China
 (540)



(591) Black, white
 (511) 09

(260) AM 2008 44845 A
 (800) 932126
 (731) GUANGDONG HUASHENG
 ELECTRICAL INDUSTRIAL CO., LTD.,
 No. 13 East Huakouchangbao Road,
 Ronggui Street Scene, Shunde District,
 Foshan City, Guangdong Province, China
 (540)



(591) Black, white
 (511) 28

(260) AM 2008 44846 A
 (800) 932130
 (731) FARMAPRIM SRL,
 str. Gheorghe Tudor nr 3, MD-2028
 Chişinău, Republic of Moldova
 (540)

LEVOMETRIN ЛЕВОМЕТРИН

(591) Black, white
 (511) 05

(260) AM 2008 44847 A
 (800) 932138
 (731) IMPRONTA ITALGRANITI INDUSTRIE
 CERAMICHE S.P.A.,
 Via Virgilio, 48, I-41100 MODENA, Italy
 (540)



(591) Black, white, red
 (511) 19

(260) AM 2008 44848 A
 (800) 932141
 (731) DOM S.R.L.,
 Via F.lli Rosselli, 1, I-47023 CESENA
 (FORLI'-CESENA), Italy
 (540)

DOM edizioni

(591) Black, white
 (511) 11, 20, 24

(260) AM 2008 44849 A
 (800) 932142
 (731) Italvis Protect S.r.l.,
 Via Zibido, 3, I-20080 ZIBIDO SAN

GIACOMO (MI), Italy
(540)

ΠΡΟΤΕΡΜ

(591) Black, white
(511) 01, 02

(260) AM 2008 44850 A
(800) 932156
(731) Degussa GmbH,
Bennigsenplatz 1, 40474 Düsseldorf,
Germany
(540)

METAMINO

(591) Black, white
(511) 01, 31, 42

(260) AM 2008 44851 A
(800) 932161
(731) Voshchikova Natalija Jurijivna,
2A, prov. Druzhnyi, smt., Antonivka, Kherson
73485, Ukraine
(540)



(591) Black, white
(511) 09

(260) AM 2008 44852 A
(800) 932162
(731) Stulz GmbH,
Holsteiner Chaussee 283, 22457 Hamburg,
Germany
(540)



(591) Black, white, yellow
(511) 11

(260) AM 2008 44853 A
(800) 932165
(731) SOREMARTEC S.A.,
Drève de l'Arc-en-Ciel 102, B-6700
SCHOPPACH-ARLON, Belgium
(540)

TIC TAC ALWAYS MILE

(591) Black, white
(511) 05, 30

(260) AM 2008 44854 A
(800) 932181
(731) FORETECH ELEC. APP. (JIANGSU) CO.,
LTD,

Chengbei Road 58, Suzhou City, Jiangsu
Province, China

(540)

Foretech

(591) Black, white
(511) 09

(260) AM 2008 44855 A
(800) 932203
(731) MOSCHINO S.p.A.,
Via delle Querce, 51, I-47842 SAN
GIOVANNI IN MARIIGNANO (Rimini),
Italy

(540)



(591) Black, white
(511) 03

(260) AM 2008 44856 A
(800) 932209
(731) Sathya Sai Koordinations-Komitee Schweiz
z. Hd. von Dr. Felix Wüst, Nationaler
Koordinator (Präsident), In der Hinterzelg 4,
CH-8700 Küssnacht ZH, Switzerland

(540)



(591) Black, white
(511) 09, 16, 41

(260) AM 2008 44857 A
(800) 456717
(731) Dr. Ing. h.c.F. Porsche AG,
Porscheplatz 1, 70435 Stuttgart, Germany
(540)

PORSCHE DESIGN

(591) Black, white
(511) 08, 09, 11, 12, 14, 16, 18, 20, 22, 25, 28, 34

(260) AM 2008 44858 A
(800) 579135
(731) Indasia Gewürzwerk GmbH,
49124 Georgsmarienhütte, Germany
(540)

Indasia

(591) Black, white
(511) 01, 16, 30

(260) AM 2008 44859 A
(800) 589006
(731) INSTITUTO NATURVITA, S.L.,
C/Elisenda 18 Bajos, E-08150 SANT

CUGAT DEL VALLES, BARCELONA,
Spain

(540)

NATURVITAL

(591) Black, white
(511) 03

(260) AM 2008 44860 A

(800) 737935

(731) H. von Gimborn GmbH,
Albert-Einstein-Strasse 6, 46446 Emmerich,
Germany

(540)

Biokat's

(591) Black, white
(511) 05, 31

(260) AM 2008 44861 A

(800) 749744

(731) Fabryka Farb i Lakierów "ŚNIEŻKA" S.A.,
PL-39-102 Lubzina 34 a, Poland

(540)

SUPERMAL

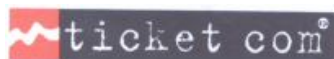
(591) Black, white
(511) 01, 02, 17

(260) AM 2008 44862 A

(800) 813540

(731) JSF COM SARL,
96, avenue Lenne, F-94250 GENTILLY,
France

(540)



(591) Black, white, red
(511) 16, 35

(260) AM 2008 44863 A

(800) 829796

(731) PAKTEN SAĞLIK ÜRÜNLERİ SANAYİ
VE TİCARET ANONİM ŞİRKETİ,
2 Organize Sanayi Bölgesi, 7 Nolu Cadde,
No: 11, BAŞPINAR-GAZİANTEP, Turkey

(540)



(591) Yellow, blue, light blue, white, orange
(511) 16

(260) AM 2008 44865 A

(800) 932254

(731) GUCCIO GUCCI S.P.A.,

Via Tornabuoni 73/R, I-50123 FIRENZE,
Italy

(540)

PANTHEON

(591) Black, white
(511) 03, 14, 18

(260) AM 2008 44866 A

(800) 932271

(731) Müller Mineralöle GmbH & Co. KG,
Dürener Str. 309-415A, 52249 Eschweiler,
Germany

(540)

STARTOL

(591) Black, white
(511) 01, 03, 04

(260) AM 2008 44868 A

(800) 932290

(731) SANOFI-AVENTIS,
174, avenue de France, F-75013 PARIS,
France

(540)

ELOPLAT

(591) Black, white
(511) 05

(260) AM 2008 44869 A

(800) 932291

(731) SANOFI-AVENTIS,
174, avenue de France, F-75013 PARIS,
France

(540)

OXAPLAT

(591) Black, white
(511) 05

(260) AM 2008 44870 A

(800) 932292

(731) L'OREAL,
14 rue Royale, F-75008 PARIS, France

(540)

**AQUALIA
THERMAL**

(591) Black, white
(511) 03

(260) AM 2008 44871 A

(800) 932298

(731) Obshchestvo s ogranichennoy
otvetstvennostyu "Kraspan",
71, ul. Yugnaya, RU-662973 Geleznogorsk,
Krasnoyarsky kray, Russian Federation

(540)

КРАСПАН

(591) Red, black

(511) 06, 16, 17, 19, 37, 42

(260) AM 2008 44872 A

(800) 932305

(731) Westin Hotel Management,
LP, 1111 Westchester Avenue, White Plains,
NY 10604, USA

(540)

NATURALLY

(591) Black, white

(511) 43

(260) AM 2008 44873 A

(800) 932313

(731) XINJIANG XIAOCHU FOODSTUFF CO.,
LTD.,
No.46, Wuyi East Road, Changji, Xinjiang
Uygur Autonomous Region, China

(540)

笑厨

(591) Black, white

(511) 30

(260) AM 2008 44874 A

(800) 932358

(731) Foshan KITO Ceramics Co., Ltd.,
Shiwan Xiaowugang, Chancheng District,
Foshan 528031 Guangdong, China

(540)



(591) Black, white

(511) 19

(260) AM 2008 44875 A

(800) 932368

(731) Société des Produits Nestlé S.A.,
CH-1800 Vevey, Switzerland

(540)



(591) Black, white

(511) 32

(260) AM 2008 44876 A

(800) 932370

(731) Obchtchestvo s ogranichenoy
otvetstvennostyu "TVOYO",
str.1, 4, oulitsa Donskaya, RU-117049
Moscou, Russian Federation

(540)



(591) Black, white

(511) 16, 24, 25, 26

(260) AM 2008 44877 A

(800) 932372

(731) Stulz GmbH,
Holsteiner Chaussee 283, 22457 Hamburg,
Germany

(540)



(591) White, blue, yellow

(511) 11

(260) AM 2008 44878 A

(800) 932418

(731) Antonio Cerra,
Speerstrasse 2B, CH-8832 Wilen SZ,
Switzerland

(540)

OXXY

(591) Black, white

(511) 03, 14, 18, 25

(260) AM 2008 44879 A

(800) 932434

(731) SYNGENTA PARTICIPATIONS AG,
Schwarzwaldallee 215, CH-4058 Basel,
Switzerland

(540)

TRAXOS

(591) Black, white

(511) 01, 05

(260) AM 2008 44881 A

(800) 932493

(731) SOREMARTEC S.A.,
Drève de l'Arc-en-Ciel 102, B-6700
SCHOPPACH-ARLON, Belgium

(540)

THE POWER OF LIFE

(591) Black, white

(511) 29, 30, 32

(260) AM 2008 44882 A

(800) 932498

(731) Obschestvo s ogranichennoi otvetstvennostju
"Kompania "Zolotoi Terem",
bldg. 4, stroenie 15, Danilovskaya nab.
RU-113114 Moscow, Russian Federation

(540)



(591) White, light yellow, yellow, dark yellow, red,
brown

(511) 29, 30, 31, 32, 33, 35, 43

(260) AM 2008 44883 A

(800) 932504

(731) LAGEN S.A.,
Avenue Louis-Casaï, 18 CH-1209 Genève,
Switzerland

(540)

OGGI

(591) Black, white

(511) 03, 14, 18, 24, 25

(260) AM 2008 44884 A

(800) 932507

(731) XEDEX HOLDING,
spol. s r.o., L'ubínska 18, SK-811 03
Bratislava, Slovakia

(540)

sysoon

(591) Black, white

(511) 16, 36, 38

(260) AM 2008 44888 A

(800) 932599

(731) Ares Trading S.A.,
Zone Industrielle de l'Ouriettaz, CH-1170
Aubonne, Switzerland

(540)



(591) Black, white

(511) 05, 10, 44

(260) AM 2008 44890 A

(800) 932603

(731) BIOFARMA,
22, rue Garnier, F-92200 NEUILLY-SUR-
-SEINE, France

(540)

TELITREL

(591) Black, white

(511) 05

(260) AM 2008 44891 A

(800) 932629

(731) Innutec,
Innovative UmweltTechnologie
Gesellschaft m.b.H., Bergwerksweg 10,
A-6373 Jochberg, Austria

(540)



(591) Black, white

(511) 09, 10, 16, 40, 41, 42, 44

(260) AM 2008 44892 A

(800) 932652

(731) SANOFI-AVENTIS,
174, avenue de France, F-75013 PARIS,
France

(540)

ELOX

(591) Black, white

(511) 05

(260) AM 2008 44893 A

(800) 932676

(731) AGITE Software AG,
Im Bösch 4,3 CH-6331 Hünenberg,
Switzerland

(540)



(591) Black, white

(511) 09, 42

(260) AM 2008 44894 A

(800) 932730

(731) PANCO KOLLEKTIF SIRKETI SADI LEVI
VE ORTAKLARI,
Ulubas Caddesi No: 29, Seyrantepe
ISTANBUL, Turkey

(540)

PANCHO

(591) Green, red, yellow, blue, purple, orange

(511) 25, 35

(260) AM 2008 44895 A

(800) 932768

(731) INTERNATIONAL CELLULOSE CORPORATION,
12315 ROBIN BLVD. HOUSTON,
TX 77045, USA

(540)

CELBAR

(591) Black, white
(511) 17

(260) AM 2008 44896 A

(800) 932808

(731) SANOFI-AVENTIS,
174, avenue de France, F-75013 PARIS,
France

(540)

VARINUS

(591) Black, white
(511) 10

(260) AM 2008 44897 A

(800) 932809

(731) SANOFI-AVENTIS,
174, avenue de France, F-75013 PARIS,
France

(540)

ULINIS

(591) Black, white
(511) 10

(260) AM 2008 44898 A

(800) 932810

(731) SANOFI-AVENTIS,
174, avenue de France, F-75013 PARIS,
France

(540)

IMPADIS

(591) Black, white
(511) 10

(260) AM 2008 44899 A

(800) 932823

(731) Nice Group Co., Ltd.,
3 Shangshuinan, Lishui City, Zhejiang
Province, China

(540)



(591) Black, white
(511) 03

(260) AM 2008 44900 A

(800) 932824

(731) Aliaune Thiam,

2009 West Main Street, Waynesboro,
VA 22980, USA

(540)

AKON

(591) Black, white
(511) 09, 41

(260) AM 2008 44901 A

(800) 932830

(731) Reckitt Benckiser N.V.,
Siriusdreef 14, NL-2132 WT Hoofddorp,
Netherlands

(540)



(591) Pink, green, yellow, turquoise, blue, red
(511) 03

(260) AM 2008 44902 A

(800) 932836

(731) PAŞABAHÇE SANAYİ VE TİCARET ANONİM ŞİRKETİ,
İş Kuleleri, Kule 3, P.K. 4 Levent 034,
TR-34330 İSTANBUL, Turkey

(540)



(591) Black, white
(511) 21

(260) AM 2008 44903 A

(800) 932873

(731) INTERNATIONAL CELLULOSE CORPORATION, 12315 ROBIN BLVD.
HOUSTON, TX 77045, USA

(540)

K-13

(591) Black, white
(511) 17

(260) AM 2008 44904 A

(800) 932874

(731) INTERNATIONAL CELLULOSE CORPORATION, 12315 ROBIN BLVD.
HOUSTON, TX 77045, USA

(540)

SONASPRAY

(591) Black, white
(511) 17

(260) AM 2008 44905 A
 (800) 932875
 (731) ZHEJIANG HENGJIU MACHINERY
 GROUP CO., LTD,
 Development Area, West City of Zhuj
 Zhejiang Province 311800, China

(540)



(591) Black, white
 (511) 07

(260) AM 2008 44906 A
 (800) 932881
 (731) AUDI AG,
 85045 Ingolstadt, Germany

(540)

S7

(591) Black, white
 (511) 12, 18, 28

(260) AM 2008 44940 A
 (800) 933074
 (731) Zentiva, a.s.,
 U Kabelovny 130, CZ-102 37 Praha 10,
 Dolní Měcholupy, Czech Republic

(540)

CLAMIE

(591) Black, white
 (511) 05

(260) AM 2008 44941 A
 (800) 933075
 (731) MAGIC PRODUCTION GROUP (M.P.G.)
 S.A.,
 6 E, route de Trèves, L-2633 Senningerberg,
 Luxembourg

(540)



(591) White, black, various shades of blue, yellow,
 red, green, brown, orange
 (511) 09, 16, 28, 30, 41

(260) AM 2008 44942 A
 (800) 933077
 (731) Zentiva, a.s.,
 U Kabelovny 130, CZ-102 37 Praha 10,
 Dolní Měcholupy, Czech Republic

(540)

COLLECTIN

(591) Black, white
 (511) 05

(260) AM 2008 44943 A
 (800) 933081
 (731) Akcionarsko društvo za proizvodnju
 konditorskih proizvoda "Soko Nada Štark",
 Kumodraška 249, 11000 BEOGRAD, Serbia
 and Montenegro

(540)



(591) Red, black, brown, white, orange
 (511) 30

(260) AM 2008 44944 A
 (800) 933082
 (731) Akcionarsko društvo za proizvodnju
 konditorskih proizvoda "Soko Nada Štark",
 Kumodraška 249, 11000 BEOGRAD, Serbia
 and Montenegro

(540)



(591) Red, white, brown, grey, black
 (511) 30

(260) AM 2008 44960 A
 (800) 933262
 (731) Zhejiang Rise Agriculture Development Co.,
 Ltd.,
 Shanghu, Yuhang Town, Yuhang District,
 Hangzhou city Zhejiang Province, China

(540)

西湖之春
 XIHUZHICHUN

(591) Black, white
 (511) 31

(260) AM 2008 44961 A
 (800) 933264
 (731) Area Infinitas - Design de Interiores, S.A.,
 Campo Grande, n° 28, 10° C P-1700-093
 Lisboa, Portugal

(540)

area[∞]

(591) Black, white
 (511) 04, 08, 11, 20, 21, 24, 27, 28

(260) AM 2008 44963 A
 (800) 933308
 (731) Catalytic Solutions, Inc.,
 1640 Fiske Place Oxnard, CA 93033, USA
 (540)



(591) Blue, gray
 (511) 01, 42

(260) AM 2008 44965 A
 (800) 933316
 (731) pelikan.sk s.r.o.,
 Námestie SNP 21, SK-811 01 Bratislava,
 Slovakia
 (540)

pelikan

(591) Black, white
 (511) 35, 39, 43

(260) AM 2008 44966 A
 (800) 933349
 (731) BIOFARMA,
 22, rue Garnier, F-92200 NEUILLY-SUR-
 -SEINE, France
 (540)

COVERDINE

(591) Black, white
 (511) 05

(260) AM 2008 44967 A
 (800) 933389
 (731) Mr Derek McMinn,
 7 Chad Road Edgbaston, Birmingham B15
 3EN, United Kingdom
 (540)

COCOLOPEZ

(591) Black, white
 (511) 03, 25, 41, 43, 44

(260) AM 2008 44968 A
 (800) 933396
 (731) Obschestvo s ogranchennoy otvetstvenostyu
 "Petrobio",
 21, lit.A ul. Kurskay, RU-192007
 Saint-Petersburg, Russian Federation
 (540)

БИОКРИМ

(591) Black, white
 (511) 03

(260) AM 2008 44969 A
 (800) 933438
 (731) GLASSY Aktiengesellschaft,
 Fischbachstraße 63, A-5020 Salzburg,
 Austria
 (540)



(591) Red, white
 (511) 21

(260) AM 2008 44970 A
 (800) 933445
 (731) Rigs Services Limited,
 Arch. Makariou III, 2-4 Capital Center, 9th
 floor, CY-1065 Nicosia, Cyprus
 (540)



(591) Red, white
 (511) 43

(260) AM 2008 44971 A
 (800) 933446
 (731) BEIJING NEWMAN IDEAL DIGITAL
 TECHNOLOGY CO., LTD.,
 10D, Jiahua Plaza, No.9 Shangdi Sanjie,
 Haidian District 100085 Beijing, China
 (540)

Newsmy

(591) Black, white
 (511) 09

(260) AM 2008 44972 A
 (800) 933460
 (731) Obchshestvo s ogranchennoy
 otvetstvennostiu "Avangard", Sverdlovskaya
 emb. 18, RU-190121 Saint-Petersburg,
 Russian Federation
 (540)

HOUSELUX

(591) Black, white
 (511) 03, 05, 16, 21, 35

(260) AM 2008 44973 A
 (800) 933466
 (731) sera GmbH,
 Max-Planck-Straße 6, 52525 Heinsberg,

Germany
(540)

aquatan

(591) Black, white
(511) 01, 05

(260) AM 2008 44974 A
(800) 933482
(731) INTEGRAL BUSINESS EQUIPMENT
INTERNATIONAL GMBH,
Sevelener Str. 14-16, 47647 Kerken,
Germany

(540)

INTEGRAL

(591) Black, white
(511) 01, 02, 09

(260) AM 2008 44975 A
(800) 933496
(731) Eisai R&D Management Co., Ltd.,
6-10, Koishikawa 4-chome, Bunkyo-ku,
Tokyo 112-8088, Japan

(540)

ARICEPT ER

(591) Black, white
(511) 05

(260) AM 2008 44976 A
(800) 933503
(731) UPM Raflatac Oy,
Tesomankatu 31, FI-33310 Tampere, Finland

(540)

OPTISIZE

(591) Black, white
(511) 09, 16

(260) AM 2008 44977 A
(800) 933504
(731) Oswald Millet,
Liniengasse 8/10 A-1060 Wien, Austria

(540)

BEAUTYDIVISION

(591) Black, white
(511) 03, 05, 25, 35, 41

(260) AM 2008 44978 A
(800) 933505
(731) Oswald Millet,
Liniengasse 8/10 A-1060 Wien, Austria

(540)

WRAP N'GO

(591) Black, white
(511) 03, 05, 25, 41, 44

(260) AM 2008 44981 A
(800) 933542
(731) EGIS GYÓGYSZERGYÁR NYRT.,
Keresztúri út 30-38, H-1108 Budapest,
Hungary

(540)

TUMOREX

(591) Black, white
(511) 05

(260) AM 2008 44982 A
(800) 933543
(731) EGIS GYÓGYSZERGYÁR NYRT.,
Keresztúri út 30-38, H-1108 Budapest,
Hungary

(540)

ANABREST

(591) Black, white
(511) 05

(260) AM 2008 44983 A
(800) 933544
(731) EGIS GYÓGYSZERGYÁR NYRT.,
Keresztúri út 30-38, H-1108 Budapest,
Hungary

(540)

COLOPLATIN

(591) Black, white
(511) 05

(260) AM 2008 44984 A
(800) 933545
(731) EGIS GYÓGYSZERGYÁR NYRT.,
Keresztúri út 30-38, H-1108 Budapest,
Hungary

(540)

IRINOCOL

(591) Black, white
(511) 05

(260) AM 2008 44985 A
(800) 933546
(731) EGIS GYÓGYSZERGYÁR NYRT.,
Keresztúri út 30-38, H-1108 Budapest,
Hungary

(540)

REDESTROL

(591) Black, white

(511) 05

(260) AM 2008 44986 A
 (800) 933550
 (731) Teresa Lourenco c/o Mega Model Agency,
 Kaiser-Wilhelm-Strasse 93, 20355 Hamburg,
 Germany
 (540)

Teresa Lourenco

(591) Black, white
 (511) 03, 14, 18, 25

(260) AM 2008 44987 A
 (800) 933579
 (731) MAXIM'S LIMITED,
 Barry House- 20-22, Worple Road,
 WIMBLEDON, LONDON SW19 4DH,
 United Kingdom
 (540)

MAXIM'S INTERNATIONAL
 BUSINESS TRAVEL CLUB

(591) Black, white
 (511) 18, 39, 41

(260) AM 2008 44988 A
 (800) 933598
 (731) bioMérieux,
 F-69280 MARCY L'ETOILE, France
 (540)

BIOMERIEUX

(591) Black, white
 (511) 01, 05, 09, 10

(260) AM 2008 44989 A
 (800) 933604
 (731) CREDIT AGRICOLE S.A.,
 91/93, boulevard Pasteur, F-75015 PARIS,
 France
 (540)



(591) Black, white
 (511) 09, 16, 35, 36, 38, 42

(260) AM 2008 44991 A
 (800) 933623
 (731) Eternit AG,
 Im Breitspiel 20, 69126 Heidelberg,
 Germany
 (540)

Eternit Textura

(591) Black, white

(511) 19

(260) AM 2008 44992 A
 (800) 933642
 (731) MATADOR HOLDING,
 a.s., Streženická cesta 45, SK-020 01
 Púchov, Slovakia
 (540)

ROSINA

(591) Black, white
 (511) 06, 07, 08, 12

(260) AM 2008 44993 A
 (800) 933643
 (731) TRAVEL META SEARCH,
 Société privée de droit singapourien,
 9B Stanley Street, SINGAPOUR 068728,
 Singapore
 (540)

SPRICE

(591) Black, white
 (511) 35, 38, 39, 43

(260) AM 2008 44994 A
 (800) 933652
 (731) DIY Partners NV,
 Doorniksesteenweg 216, B-8500
 KORTRIJK, Belgium
 (540)



(591) White, black, yellow, orange, brown, beige,
 various shades of blue, red, green
 (511) 16, 35, 41

(260) AM 2008 44995 A
 (800) 933680
 (731) Helago-Pharma GmbH,
 Rheinallee 11, 53173 Bonn, Germany
 (540)

Dentipur

(591) Black, white
 (511) 03, 05, 10, 21

(260) AM 2008 44996 A
 (800) 933694
 (731) ZF Sachs AG,
 Ernst-Sachs-Strasse 62, 97424 Schweinfurt,
 Germany
 (540)

Sachs

(591) Black, white
(511) 07, 12, 17, 37

(260) AM 2008 44997 A
(800) 933697
(731) OKYANUS KİMYA HIRDAVAT
ELEKTRİKLİ EL ALETLERİ VE
ELEKTRONİK MALZEMELERİ
İTHALAT İHRACAT SANAYİ TİCARET
LİMİTED ŞİRKETİ,
Demirtaş Mahallesi Paçacı Sokak, Tahtakale
İş Merkezi No:58, EMİNÖNÜ-
İSTANBUL, Turkey
(540)

SOMASIL

(591) Black, white
(511) 01, 02, 17

(260) AM 2008 44998 A
(800) 933728
(731) INDUSTRIAS BAN,
S.L., Avda. Blasco Ibáñez, 7, E-46132
ALMASSERA (Valencia), Spain
(540)
INDUSTRIAS **BAN**
(591) Black, white
(511) 06, 09, 19

(260) AM 2008 44999 A
(800) 933732
(731) XCEED HOLDING LIMITED,
Diagorou, 4, Kermia building 6-th floor,
office 601, CY-1097 Ncosia, Cyprus
(540)

ЗЛАТИЦА

(591) Red, green
(511) 29, 32

(260) AM 2008 45000 A
(800) 933735
(731) SKIS LACROIX FRANCE,
Charpenay, F-69210 LENTILLY, France
(540)

LACROIX

(591) Black, white
(511) 09, 28, 39

(260) AM 2008 45001 A
(800) 933738
(731) SEAT, S.A.,

Autovia A-2, Km. 585, E-08760 Martorell
(Barcelona), Spain

(540)



(591) Red, white
(511) 12, 35

(260) AM 2008 45002 A
(800) 933751
(731) Obschestvo s ogranichennoi otvetstvennostyu
"BOTIKA",
72, str. 2, ul. Bakuninskaya, RU-107082
Moskva, Russian Federation
(540)

Minifree

(591) Yellow, blue, white
(511) 29, 30

(260) AM 2008 45003 A
(800) 933752
(731) EUROSTIL S.R.L.,
Via Nuova Ponente 27/B, I-41012 CARPI
(Modena), Italy
(540)

ORO PAGODA

(591) Black, white
(511) 03, 09, 14, 16, 18, 25

(260) AM 2008 45004 A
(800) 933785
(731) HVS GİYİM SANAYİ TİCARET ANONİM
ŞİRKETİ,
Keresteciler Sitesi Cinar Sk. No:24 Kat 4
Güngören İSTANBUL, Turkey
(540)

twister

(591) Black, white
(511) 25

(260) AM 2008 45005 A
(800) 933802
(731) Werner & Mertz GmbH,
Ingelheimstrasse 1-3, 55120 Mainz,
Germany
(540)



(591) Black, white
(511) 03, 04

(260) AM 2008 45007 A
 (800) 300237
 (731) EGIS GYÓGYSZERGYÁR RT.,
 Keresztúri út 30-38, H-1106 Budapest,
 Hungary

(540)

DOPEGYT

(591) Black, white
 (511) 05

(260) AM 2008 45008 A
 (800) 648342
 (731) NiGuRa Metzler Optics International GmbH,
 Heesenstr. 70, 40549 Düsseldorf, Germany

(540)

ENJOY.

(591) Black, white
 (511) 09

(260) AM 2008 45009 A
 (800) 848327
 (731) Quick Sports International B.V.,
 Nijverheidsstraat 11, NL-3291 CH Strijen,
 Netherlands

(540)



(591) Black, white
 (511) 03, 09, 16, 18, 25, 28

(260) AM 2008 45010 A
 (800) 858663
 (731) FATO MECHANICAL AND ELECTRICAL
 EQUIPMENT GROUP CO., LTD.,
 Fato Mansion, Yueqing Economic
 Development Zone Zhejiang 325000, China

(540)

FATO

(591) Black, white
 (511) 09

(260) AM 2008 45012 A
 (800) 888188
 (731) Respublikanskoe unitarnoe predpriyatie
 "Mogilevsky zavod liftovogo
 mashinostróeniya",
 42, prospekt Mira 212798 Morgilev, Belarus

(540)



(591) Black, white
 (511) 06, 07, 08, 12, 37

(260) AM 2008 45021 A
 (800) 933848
 (731) ZheJiang JiaJue Apollo Vehicle Manufacture
 Co., Ltd., (NiuBeiJin) BaiYang Industrial
 Zone, WuYi City 321200 Zhejiang
 Province, China

(540)

Orion

(591) Black, white
 (511) 12

(260) AM 2008 45022 A
 (800) 933849
 (731) Obshchestvo s ogranichennoi
 otvetstvennostyu "Center instrumentalnoi
 trgovly", bld 19, 61 str.
 Molodogvardeiskaya, RU-121351 Moscow,
 Russian Federation

(540)

ЦЕНТРО

(591) Black, white
 (511) 07, 08

(260) AM 2008 45024 A
 (800) 933869
 (731) MONTECORE S.R.L.,
 Via Leonardo da Vinci, 2, I-61030
 CALCINELLI DI SALTARA (PU), Italy

(540)



(591) Black, white
 (511) 03, 09, 14, 18, 25

(260) AM 2008 45025 A
 (800) 933889
 (731) Firstcove Technology Ltd,
 21 Priory Hall, Stillorgan, County Dublin,
 Ireland

(540)



(591) Black, white
 (511) 14

(260) AM 2008 45026 A
 (800) 933928
 (731) Sopro Bauchemie GmbH,
 Biebricher Strasse 74, 65203 Wiesbaden,
 Germany
 (540)

MicroGum

(591) Black, white
 (511) 01, 17, 19

(260) AM 2008 45027 A
 (800) 933929
 (731) Sopro Bauchemie GmbH,
 Biebricher Strasse 74, 65203 Wiesbaden,
 Germany
 (540)

MG-Flex

(591) Black, white
 (511) 01, 17, 19

(260) AM 2008 45028 A
 (800) 933946
 (731) OTKRYTOE AKTSIONERNOE
 OBCHTCHESTVO "MOSKOVSKY
 ZAVOD "KRISTALL,
 Samokatnaya 4, RU-111033 Moskva,
 Russian Federation
 (540)

PRAZDNICHNAYA

(591) Black, white
 (511) 33

(260) AM 2008 45031 A
 (800) 933949
 (731) SCA Hygiene Products AB,
 SE-405 03 Göteborg, Sweden
 (540)

LIBRESSE

(591) Black, white
 (511) 03, 05

(260) AM 2008 45032 A
 (800) 933951
 (731) The White Company (UK) Limited,
 Unit 30 Perivale Industrial Park, Horsenden
 Lane South Greenford, Middlesex UB6 7RJ,
 United Kingdom
 (540)

THE WHITE COMPANY

(591) Black, white
 (511) 03, 04, 05, 14, 16, 20, 24, 25, 27, 35

(260) AM 2008 45033 A
 (800) 933988
 (731) The Rompetrol Group N.V.,
 Strawinskylaan 807, Tower A-8, NL-1077
 XX Amsterdam, Netherlands
 (540)



(591) Grey, orange
 (511) 04, 09, 35, 36, 43

(260) AM 2008 45034 A
 (800) 934003
 (731) Dr. Gerhard Mann Chem.-pharm. Fabrik
 GmbH,
 Brunsbütteler Damm 165-173, 13581 Berlin,
 Germany
 (540)

Recugel

(591) Black, white
 (511) 05

(260) AM 2008 45035 A
 (800) 934038
 (731) "SOPHARMA AD",
 Oulitsa "Iliensko chausse" 16, BG-1220
 Sofia, Bulgaria
 (540)

Analgin Sopharma

Аналгин Софарма

(591) Black, white
 (511) 05

(260) AM 2008 45036 A
 (800) 934052
 (731) SC EDY INTERNATIONAL SPEDITION
 SRL,
 Str. Decebal 7, 2775 Brad Jud. Hunedoara,
 Romania
 (540)



(591) Blue, grey
 (511) 39

(260) AM 2008 45037 A
 (800) 934077
 (731) INTEGRAL BUSINESS EQUIPMENT
 INTERNATIONAL GMBH,
 Sevelener Str. 14-16, 47647 Kerken,
 Germany
 (540)

INTEGRAL GI

(591) Black, white

(511) 01, 02, 09

(260) AM 2008 45038 A

(800) 934078

(731) DENTAL-UNION GmbH,
Gutenbergring 7-9, 63110 Rodgau, Germany

(540)



(591) Black, white

(511) 03, 05, 10

(260) AM 2008 45039 A

(800) 934091

(731) CIEFFE S.P.A.,
Via dei Lavoratori Autobianchi, 1, I-20033
Desio (Milano), Italy

(540)

CIEFFE

(591) Black, white

(511) 09

(260) AM 2008 45040 A

(800) 934092

(731) CIEFFE S.P.A.,
Via dei Lavoratori Autobianchi, 1, I-20033
Desio (Milano), Italy

(540)

WE POWER YOUR EYES

(591) Black, white

(511) 09

(260) AM 2008 45041 A

(800) 934098

(731) WILSTONE HOLDINGS LIMITED,
1, Lambousa Street, CY-1095 Nicosia,
Cyprus

(540)



(591) Black, yellow, gold, dark green, red, orange
(511) 33

(260) AM 2008 45042 A

(800) 934122

(731) NMC, société anonyme,
Rovert 10, B-4731 Raeren, Belgium

(540)

WALLSTYL 

(591) Black, white

(511) 19

(260) AM 2008 45063 A

(800) 934250

(731) Zentiva, a.s. ,
U Kabelovny 130, CZ-102 37 Praha 10,
Dolní Měcholupy, Czech Republic

(540)

PANKREZYM

(591) Black, white

(511) 05

(260) AM 2008 45064 A

(800) 934262

(731) ALDARIS,
A/S, Tvaika iela 44, LV-1005 Rīga, Latvia

(540)



(591) White, grey

(511) 33

(260) AM 2008 45065 A

(800) 934263

(731) Otkrytoe Aktsionernoe Obschestvo
"Nizhegorodsky khimiko-
-pharmatsevtishesky zavod", 7,
Salganskaya, RU-603950 Nizhny
Novgorod, Russian Federation

(540)

ОМАРОН

(591) Black, white

(511) 05, 35, 42

(260) AM 2008 45067 A

(800) 934304

(731) Eglo Leuchten GmbH,
Heiligkreuz 22, A-6130 Pill, Austria

(540)

EGLO

(591) Black, white

(511) 11

(260) AM 2008 45074 A

(800) 934316

(731) Otkrytoe aktsionernoe obshchestvo
"gomeloboi",
d.45, oul. Sevastopolskaya, 246021 Gomel,
Belarus

(540)



TOMELBOBON

(591) Black, white
(511) 01, 07, 27

(260) AM 2008 45075 A
(800) 934383
(731) DIMITAR HRISTOV BALEV,
kv. Vladislavovo, bl. 224, vh. 2, ap. 50,
BG-9000 VARNA, Bulgaria
(540)

(591) Black, white
(511) 03, 05, 16

(260) AM 2008 45076 A
(800) 934385
(731) Promat GmbH,
Scheifenkamp 16, 40878 Ratingen, Germany
(540)

PROMAGUARD

(591) Black, white
(511) 17, 19

(260) AM 2008 45077 A
(800) 934387
(731) Certified International Professional
Accountants Examination Network in
Ukraine Public Organization, 40-richia
Zhovtnia Ave., 88 Kyiv 03040, Ukraine
(540)

ICAP

(591) Black, white
(511) 41

(260) AM 2008 45078 A
(800) 934388
(731) Certified International Professional
Accountants Examination Network in
Ukraine Public Organization, 40-richia
Zhovtnia Ave., 88 Kyiv 03040, Ukraine
(540)

CAP/CIPA

(591) Black, white
(511) 41

(260) AM 2008 45079 A
(800) 934389
(731) Certified International Professional

Accountants Examination Network in
Ukraine Public Organization, 40-richia
Zhovtnia Ave., 88 Kyiv 03040, Ukraine

(540)

CAP

Certified Accounting Practitioner
Сертифицированный бухгалтер-практик
Сертифікований бухгалтер-практик

(591) Black, white
(511) 41

(260) AM 2008 45080 A
(800) 934390
(731) Ajinomoto Co.,
Inc., 15-1, Kyobashi 1-chome, Chuo-ku
Tokyo 104-8315, Japan
(540)

SAMSAK

(591) Black, white
(511) 29

(260) AM 2008 45081 A
(800) 934408
(731) Rigs Services Limited,
2-4 Arch Makarios III Ave., Capital Center,
9th floor CY-1065 Nicosia, Cyprus
(540)



PLANET SUSHI

(591) Red, brown, grey
(511) 43

(260) AM 2008 45083 A
(800) 934420
(731) HLT International IP LLC,
9336 Civic Center Drive, Berverly Hills,
California 90210, USA
(540)

DOUBLE TREE
by Hilton

(591) Black, white
(511) 43

(260) AM 2008 45084 A
(800) 934436
(731) Dolce Vita Footwear,
Inc., 1525 Fourth Ave. 8th Floor Seattle WA
98101, USA
(540)

DOLCE VITA

(591) Black, white
(511) 25

(260) AM 2008 45085 A
 (800) 934478
 (731) SANTANA MOTOR, S.A.,
 C/ Goya, 77, esc. izquierda 3º dcha. B,
 E-28001 MADRID, Spain
 (540)

ANÍBAL

(591) Black, white
 (511) 12

(260) AM 2008 45086 A
 (800) 934500
 (731) ORIFLAME COSMETICS S.A.,
 20, rue Philippe II, L-2340 Luxembourg,
 Luxembourg
 (540)

oriflame

Feminelle

(591) Black, white
 (511) 03

(260) AM 2008 45087 A
 (800) 934501
 (731) INBEV S.A.,
 Grand-Place 1, B-1000 Bruxeless, Belgium
 (540)



(591) Red, gold, blue, white, grey
 (511) 32

(260) AM 2008 45088 A
 (800) 934521
 (731) CA.MA. ITALIA S.P.A.,
 Viale Abruzzi, snc I-64016 Sant'Egidio alla
 Vibrata (TE), Italy
 (540)

 CONSTRUCTION O/O

(591) Black, white
 (511) 18, 25

(260) AM 2008 45089 A
 (800) 934544
 (731) DSM IP Assets B.V.,
 Het Overloon 1, NL-6411 TE Heerlen,
 Netherlands
 (540)

XD

(591) Black, white
 (511) 05, 09, 40, 42

(260) AM 2008 45090 A
 (800) 934576
 (731) Dochirnie pidpyiemstvo
 "NATUROPREPARAT",
 vul. B. Khmel'nyt s'kogo, 9, kv. 2 m. Kyiv
 03030, Ukraine
 (540)

КРАТАЛ

(591) Black, white
 (511) 05

(260) AM 2008 45091 A
 (800) 934585
 (731) Xtreme Couture, Inc.,
 2701 Signal Pkwy. Signal Hill, CA 90755,
 USA
 (540)

XTREME COUTURE

(591) Black, white
 (511) 25

(260) AM 2008 45092 A
 (800) 934587
 (731) Obshchestvo s ogranichennoy
 otvetstvennostyu "Konsortsium-PIK", pom.
 Pravleniya, 22, k. 6, Festivalnaya ul.
 RU-125581 Moscow, Russian Federation
 (540)

ОПОКАМАГ

(591) Black, white
 (511) 05

(260) AM 2008 45093 A
 (800) 934603
 (731) HLT International IP LLC,
 9336 Civic Center Drive, Beverly Hills,
 California 90210, USA
 (540)

DOUBLETREE BY HILTON

(591) Black, white
 (511) 43

(260) AM 2008 45094 A
 (800) 934648
 (731) Société à responsabilité limitée "Compagnie
 de Vodka de Russie",
 70, avenue Komsomolsky
 RU-634041 Tomsk, Russian Federation
 (540)



(591) Black, grey, white, yellow
 (511) 32, 33, 35

(260) AM 2008 45095 A
 (800) 934650
 (731) INTERNATIONAL CELLULOSE CORPORATION,
 12315 ROBIN BLVD. HOUSTON,
 TX 77045, USA

(540)

SONAKRETE

(591) Black, white
 (511) 17

(260) AM 2008 45096 A
 (800) 934658
 (731) Cai Yizhuo,
 4C.D, Block A, Sidong Mansion, Xiayi
 Road, No.185, Xiamen Fujian, China

(540)

oba

(591) Black, white
 (511) 03

(260) AM 2008 45097 A
 (800) 934660
 (731) URSA Salgótarján Glass Wool Close Co.,
 Ltd.,
 Budapesti str. 31, H-3104 Salgótarján,
 Hungary

(540)

Insulation for a better tomorrow

(591) Black, white
 (511) 17, 19, 40, 42

(260) AM 2008 45098 A
 (800) 934663
 (731) Wolverine Outdoors, Inc.,
 9341 Courtland Drive, N.E. Rockford,
 MI 49351, USA

(540)

AEROBLOCK

(591) Black, white
 (511) 24, 25

(260) AM 2008 45099 A
 (800) 934673
 (731) ORIFLAME COSMETICS S.A.,
 20, rue Philippe II, L-2340 Luxembourg,
 Luxembourg

(540)

AMETHYST FATALE

(591) Black, white
 (511) 03

(260) AM 2008 45102 A
 (800) 934694
 (731) Campina Nederland Holding B.V.,
 Hogeweg 3, NL-5301 LB ZALTBOMMEL,
 Netherlands

(540)

CAMPINA

(591) Black, white
 (511) 05, 29, 30, 32

(260) AM 2008 45103 A
 (800) 934701
 (731) ORIFLAME COSMETICS S.A.,
 20, rue Philippe II, L-2340 Luxembourg,
 Luxembourg

(540)

ORIFLAME SIGNATURE

(591) Black, white
 (511) 03

(260) AM 2008 45104 A
 (800) 934707
 (731) ALTINBAŞ PETROL VE TİCARET ANONİM ŞİRKETİ,
 Alemdar Mah. Divanyolu Cad., No: 80 Kat:
 1, Sultanahmet İSTANBUL, Turkey

(540)



(591) Green, blue, light blue, white
 (511) 04, 35, 36, 37, 39

(260) AM 2008 45105 A
 (800) 934711
 (731) SPORER PAZARLAMA VE MUMESSILLIK ANONİK SİRKETİ,
 Merkez Mah. Taşocağı Cad. No. 24
 Mahmutbey Bağcılar, İstanbul, Turkey

(540)



(591) Black, white
 (511) 18, 25, 28, 35

(260) AM 2008 45106 A
 (800) 934717

(731) KURTSAN İLAÇLARI ANONİM ŞİRKETİ,
Keresteciler Sitesi, Kasim Sok., No: 63
Merter, ISTANBUL, Turkey

(540)



(591) Red, green, white
(511) 03, 05, 30

(260) AM 2008 45107 A
(800) 934740A
(731) HARRIS FRC CORPORATION,
2137 Route 25, Holmdel, New Jersey
07733, USA

(540)

VIMPAT

(591) Black, white
(511) 05

(260) AM 2008 45108 A
(800) 934745
(731) ZHEJIANG HEART & HEART ELECTRIC
CO., LTD,
Xinpu Industrial Zone, Xinpu Town 315322
Cixi City, Zhejiang Province, China

(540)



(591) Black, white
(511) 11

(260) AM 2008 45109 A
(800) 934746
(731) ESCADA AG,
Margaretha-Ley-Ring 1, 85609 Aschheim,
Germany

(540)



(591) Black, white
(511) 03, 09, 14, 16, 18, 25, 35

(260) AM 2008 45110 A
(800) 934747
(731) ESCADA AG,
Margaretha-Ley-Ring 1, 85609 Aschheim,
Germany

(540)



(591) Black, white
(511) 03, 09, 14, 16, 18, 25, 35

(260) AM 2008 45111 A
(800) 934749
(731) Cree, Inc.,
4600 Silicon Drive Durham, NC 27703,
USA

(540)

XLAMP

(591) Black, white
(511) 09

(260) AM 2008 45112 A
(800) 934751
(731) MIRONOV ANATOLY ANATOL'EVICH,
kv. 116, korp. 3, 26, ul. Dem'yana Bednogo,
RU-197046 SANKT-PETERBURG, Russian
Federation

(540)

FALTRONIK

(591) Black, white
(511) 03, 05, 10, 28, 44

(260) AM 2008 45113 A
(800) 934778
(731) Philip Morris USA Inc.,
6601 West Broad Street, Richmond,
VA 23230, USA

(540)

DARKFIRE

(591) Black, white
(511) 34

(260) AM 2008 45117 A
(800) 934810
(731) BADARO INVESTMENTS B.V.,
Officia 1, de Boelelaan 7, NL-1083 HJ
Amsterdam, Netherlands

(540)



(591) Navy blue, white, orange, yellow
(511) 05

(260) AM 2008 45118 A
(800) 934811
(731) BADARO INVESTMENTS B.V.,
Officia 1, de Boelelaan 7, NL-1083 HJ
Amsterdam, Netherlands

(540)



(591) Navy blue, white, blue
(511) 05

(260) AM 2008 45120 A
 (800) 934828
 (731) Henkel KGaA,
 Henkelstrasse 67, 40589 Düsseldorf,
 Germany



(591) Black, white
 (511) 03

(540)

GREEN SPIRIT

(591) Black, white
 (511) 01, 03, 05

(260) AM 2008 45121 A
 (800) 934845
 (731) Columbia Sportswear Company,
 ATTENTION: Karen M. Cushman, 14375
 NW Science Park Drive Portland, Oregon
 97229, USA

(260) AM 2008 45126 A
 (800) 934917
 (731) Cree, Inc.,
 4600 Silicon Drive Durham,
 NC 27703-8475, USA

(540)



(591) Black, white
 (511) 09

(540)

OMNI-SHADE

(591) Black, white
 (511) 25

(260) AM 2008 45127 A
 (800) 934966
 (731) ISTITUTO PIRRI S.r.l.,
 Via Quintino Sella, 3, I-20121 Milano , Italy

(540)

IMMUBRON

(591) Black, white
 (511) 05

(260) AM 2008 45122 A
 (800) 934865
 (731) RAVAK a.s.,
 Obecnická 285, CZ-261 01 Příbram I,
 Czech Republic

(540)



(591) Black, white
 (511) 11

(260) AM 2008 45128 A
 (800) 934978
 (731) Gibbs Technologies Ltd,
 Avenue Road Nuneaton, Warwickshire
 CV11 4LY, United Kingdom

(540)

TRISKI

(591) Black, white
 (511) 12

(260) AM 2008 45123 A
 (800) 934878
 (731) KOZMIK ISI CIHAZLARI SANAYI
 TICARET LIMITED SIRKETI,
 Organize Sanayi Bolgesi 8, Cad. No. 45,
 Eskisehir, Turkey

(540)

KOZMIK

(591) Black, white
 (511) 07, 11

(260) AM 2008 45129 A
 (800) 934983
 (731) UZIN UTZ AKTIENGESELLSCHAFT,
 Dieselstrasse 3, 89079 Ulm, Germany

(540)

Пальман

(591) Black, white
 (511) 01, 02, 03, 04, 17

(260) AM 2008 45125 A
 (800) 934911
 (731) LAMB-GRS, LLC c/o Goldring,
 Hertz & Lichtenstein, LLP; 450 N., Roxbury
 Drive, 8th Floor; 450 N. Beverly Hills,
 90210, USA

(540)

(260) AM 2008 45130 A
 (800) 935025
 (731) SHENZHEN HONGMEN MACHINERY &
 ELECTRICAL EQUIPMENT CO., LTD.,
 6/F, BLDG 1, Hongmen Industrial Park,
 Jihua Road, Xiashuijing, Buji, Longgang
 District, Shenzhen, China

(540)



brown, white
(511) 33

(591) Black, white
(511) 09

(260) AM 2008 45131 A
(800) 935026
(731) SHENZHEN HONGMEN MACHINERY &
ELECTRICAL EQUIPMENT CO., LTD.,
6/F, BLDG 1, Hongmen Industrial Park,
Jihua Road, Xiashuijing, Buji, Longgang
District, Shenzhen, China

(540)



(591) Black, white
(511) 09

(260) AM 2008 45132 A
(800) 935046
(731) NAKSAN KIMYA SANAYI VE TICARET
ANONIM SIRKETI,
Onganize Sanayi Bolgesi 18, Nolu Cad.
No.13, Başıpınar, Gaziantep, Turkey

(540)



(591) Red, light orange, yellow, green
(511) 27

(260) AM 2008 45136 A
(800) 935102
(731) Cree, Inc.,
4600 Silicon Drive Durham,
NC 27703-8475, USA

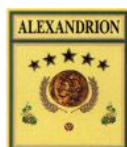
(540)

CREE

(591) Black, white
(511) 09

(260) AM 2008 47720 A
(800) 952643
(731) WILSTONE HOLDINGS LIMITED,
1, Lambousa Street, CY-1095 Nicosia,
Cyprus

(540)



(591) Gold, green, yellow, black, orange, red,

9.2. რეგისტრირებული სასაქონლო ნიშნები
9.2. REGISTERED TRADE MARKS
9.2. РЕГИСТРИРОВАННЫЕ ТОВАРНЫЕ ЗНАКИ

(111) M 2008 018563 R
 (151) 2008 07 01
 (181) 2018 07 01
 (260) AM 2007 42370 A
 (220) 2007 03 13
 (732) შპს "თრეიდლაინი"
 დ. გამრეკელის ქ.19, ოფისი №29, 0160,
 თბილისი, საქართველო

(111) M 2008 018568 R
 (151) 2008 07 01
 (181) 2018 07 01
 (260) AM 2008 43084 A
 (220) 2007 05 11
 (732) აბს ინტერნაციონალ ფარმა ს. რ. ლ
 კორსო სტატი უნიტი 61, 10129 ტურინი,
 იტალია

(111) M 2008 018564 R
 (151) 2008 07 01
 (181) 2018 07 01
 (260) AM 2008 42559 A
 (220) 2007 03 30
 (732) ქედბერი ლიმიტიდ
 ბორნვილი, ბირმინგემი, ინგლისი B30
 2LU, შეერთებული სამეფო; ქედბერი უკ
 ლიმიტიდ
 პ.ო. ბოქს 12, ბორნვილ ლეინი,
 ბორნვილი, ბირმინგემი B30 2LU,
 შეერთებული სამეფო;

(111) M 2008 018569 R
 (151) 2008 07 01
 (181) 2018 07 01
 (260) AM 2008 43155 A
 (220) 2007 05 24
 (732) კნ3 ამერიკა ლლკ
 700 სტეიტ სტრიტი, რასინი,
 უისკონსინი 53404, აშშ

(111) M 2008 018565 R
 (151) 2008 07 01
 (181) 2018 07 01
 (260) AM 2008 42677 A
 (220) 2007 04 13
 (732) ქედბერი უკ ლიმიტიდ
 პ.ო. ბოქს 12, ბორნვილ ლეინი,
 ბორნვილი, ბირმინგემი B30 2LU,
 შეერთებული სამეფო

(111) M 2008 018570 R
 (151) 2008 07 01
 (181) 2018 07 01
 (260) AM 2008 43156 A
 (220) 2007 05 24
 (732) ამერიკან სტანდარდ ინტერნეშენელ
 ინკ., დელავერის კორპორაცია
 1370 ავენიუ ოფ ზე ამერიკას - 33 ფლო-
 რი, ნიუ-იორკი, ნიუ-იორკი 10019, აშშ

(111) M 2008 018566 R
 (151) 2008 07 01
 (181) 2018 07 01
 (260) AM 2007 42878 A
 (220) 2007 04 23
 (732) ჩაინა ნინგბო ქსინდა გრუპ კო.; ლტდ
 უესტ ვილლიდჟ დონგვუ ტაუნი, ინჟუ
 დისტრიქტი, ნინგბო-სიტი, ჩუეც ზიან-
 პროვინსი, ჩინეთი

(111) M 2008 018571 R
 (151) 2008 07 01
 (181) 2018 07 01
 (260) AM 2008 43289 A
 (220) 2007 05 30
 (732) სააქციო საზოგადოება "მაუდი"
 აკაკი წერეთლის გამზ. №140, 0119,
 თბილისი, საქართველო

(111) M 2008 018567 R
 (151) 2008 07 01
 (181) 2018 07 01
 (260) AM 2008 43080 A
 (220) 2007 05 10
 (732) სელჯინ კორპორეიშენ, დელავერის
 შტატის კორპორაცია
 86 მორის ავენიუ, სამიტი, ნიუ-ჯერზი
 07901, აშშ

(111) M 2008 018572 R
 (151) 2008 07 01
 (181) 2018 07 01
 (260) AM 2008 43462 A
 (220) 2007 06 22
 (732) შპს "ბაგები სითი ჯგუფი"
 ილია ჭავჭავაძის გამზ. 49ბ, 0162,
 თბილისი, საქართველო

(111) M 2008 018573 R
 (151) 2008 07 01
 (181) 2018 07 01
 (260) AM 2008 43481 A
 (220) 2007 06 28
 (732) შპს "იბერია"

კიკნაძის ქ.14, 0101, თბილისი,
საქართველო

(111) M 2008 018574 R
(151) 2008 07 01
(181) 2018 07 01
(260) AM 2008 43482 A
(220) 2007 06 29
(732) ინტერნაციონალ ბიზნეს კომპანი
"ნუტრიტეკ ინტერნეშენელ, კორპ."
ს.ყ. 3321, როუდ ტაუნი, ტორტოლა,
ვირჯინის კუნძულები (დიდი
ბრიტანეთი)

(111) M 2008 018575 R
(151) 2008 07 01
(181) 2018 07 01
(260) AM 2008 43529 A
(220) 2007 07 06
(732) დოქტორე პრედპრიატიე "იმიჯ
ჰოლდინგ" აქციონერნი კომპანიი
"იმიჯ ჰოლდინგ აპს"
ულ. პერვომაისკაია, დ. 2-ბ, ს. ნოვოე-
ზაპოროჟიე, ზაპოროჟსკი რაიონი,
ზაპოროჟსკაია ობლ., 70420, უკრაინა

(111) M 2008 018576 R
(151) 2008 07 01
(181) 2018 07 01
(260) AM 2008 43545 A
(220) 2007 07 09
(732) პეპსიკო, ინკ. ჩრდილოეთ კაროლინას
შტატის კორპორაცია
700 ანდერსონ ჰილ როუდი, პერჩეიზი,
ნიუ-იორკი 10577, აშშ

(111) M 2008 018577 R
(151) 2008 07 01
(181) 2018 07 01
(260) AM 2008 43828 A
(220) 2007 07 18
(732) ბიოლოგიურ მეურნეობათა ასოციაცია
"ელკანა"
დელისის III ქუჩა, ნაკვეთი №16, 0177,
თბილისი, საქართველო

9.3. საერთაშორისო რეგისტრირებული სასაქონლო ნიშნები
9.3. INTERNATIONAL REGISTERED TRADE MARKS
9.3. МЕЖДУНАРОДНЫЕ РЕГИСТРИРОВАННЫЕ ТОВАРНЫЕ ЗНАКИ

(260) AM 2006 36042 A
(800) 860617
(151) 2005 04 26
(181) 2015 04 26
(511) 07, 09, 11, 12

(800) 862464
(151) 2005 03 18
(181) 2015 03 18
(511) 30

(260) AM 2006 37276 A
(800) 870278
(151) 2005 03 07
(181) 2015 03 07
(511) 06, 28, 37, 42, 43

(260) AM 2008 38545 A
(800) 599834
(151) 2003 04 15
(181) 2013 04 15
(511) 10

(260) AM 2006 37327 A
(800) 870749
(151) 2005 06 07
(181) 2015 06 07
(511) 09, 36, 38, 42

(260) AM 2008 38874 A
(800) 254382
(151) 2002 04 05
(181) 2012 04 05
(511) 05

(260) AM 2007 38947 A
(800) 845055
(151) 2004 11 30
(181) 2014 11 30
(511) 12, 18, 28

(260) AM 2008 43404 A
(800) 920828
(151) 2007 03 10
(181) 2017 03 10
(511) 25

(260) AM 2007 39675 A
(800) 845054
(151) 2004 11 30
(181) 2014 11 30
(511) 12, 18, 28

(260) AM 2008 43405 A
(800) 920852
(151) 2006 11 07
(181) 2016 11 07
(511) 36

(260) AM 2008 36092 A
(800) 860971
(151) 2005 07 30
(181) 2015 07 30
(511) 05

(260) AM 2008 43406 A
(800) 920861
(151) 2006 11 09
(181) 2016 11 09
(511) 06, 07, 09

(260) AM 2008 36235 A
(800) 862454
(151) 2005 03 18
(181) 2015 03 18
(511) 30

(260) AM 2008 43407 A
(800) 920864
(151) 2006 11 10
(181) 2016 11 10
(511) 18, 25

(260) AM 2008 36236 A
(800) 862461
(151) 2005 03 18
(181) 2015 03 18
(511) 30

(260) AM 2008 43408 A
(800) 920869
(151) 2007 02 06
(181) 2017 02 06
(511) 25

(260) AM 2008 36237 A

(260) AM 2008 43409 A
(800) 920872
(151) 2007 02 23

(181) 2017 02 23
(511) 09, 35, 41

(260) AM 2008 43410 A
(800) 920879
(151) 2007 03 19
(181) 2017 03 19
(511) 19

(260) AM 2008 43411 A
(800) 920886
(151) 2007 04 02
(181) 2017 04 02
(511) 05

(260) AM 2008 43412 A
(800) 920888
(151) 2007 03 16
(181) 2017 03 16
(511) 29, 30

(260) AM 2008 43413 A
(800) 920896
(151) 2007 03 07
(181) 2017 03 07
(511) 09, 16, 35, 36, 38, 41, 42

(260) AM 2008 43414 A
(800) 920902
(151) 2007 04 03
(181) 2017 04 03
(511) 05

(260) AM 2008 43416 A
(800) 920941
(151) 2007 03 01
(181) 2017 03 01
(511) 33

(260) AM 2008 43417 A
(800) 920942
(151) 2007 03 19
(181) 2017 03 19
(511) 25

(260) AM 2008 43418 A
(800) 920949
(151) 2007 03 14
(181) 2017 03 14
(511) 05

(260) AM 2008 43582 A
(800) 921528
(151) 2006 05 19
(181) 2016 05 19
(511) 16, 35, 38, 41

(260) AM 2008 43584 A
(800) 921550
(151) 2007 01 30
(181) 2017 01 30
(511) 20

(260) AM 2008 43585 A
(800) 921553
(151) 2007 01 23
(181) 2017 01 23
(511) 36

(260) AM 2008 43586 A
(800) 921560
(151) 2007 03 08
(181) 2017 03 08
(511) 30

(260) AM 2008 43587 A
(800) 921566
(151) 2007 03 05
(181) 2017 03 05
(511) 07, 09, 11

(260) AM 2008 43588 A
(800) 921568
(151) 2007 02 28
(181) 2017 02 28
(511) 30

(260) AM 2008 43589 A
(800) 921569
(151) 2007 03 07
(181) 2017 03 07
(511) 30

(260) AM 2008 43590 A
(800) 921570
(151) 2007 03 07
(181) 2017 03 07
(511) 30

(260) AM 2008 43591 A
(800) 921571
(151) 2007 03 03
(181) 2017 03 03

(511) 30	(260) AM 2008 43601 A (800) 921601 (151) 2006 11 30 (181) 2016 11 30 (511) 25, 35
(260) AM 2008 43592 A (800) 921572 (151) 2007 02 28 (181) 2017 02 28 (511) 30	(260) AM 2008 43602 A (800) 921607 (151) 2007 01 02 (181) 2017 01 02 (511) 03, 05
(260) AM 2008 43593 A (800) 921573 (151) 2007 03 05 (181) 2017 03 05 (511) 07, 09, 11	(260) AM 2008 43606 A (800) 921611 (151) 2007 04 03 (181) 2017 04 03 (511) 12, 37
(260) AM 2008 43594 A (800) 921574 (151) 2007 03 07 (181) 2017 03 07 (511) 25	(260) AM 2008 43607 A (800) 921621 (151) 2007 03 06 (181) 2017 03 06 (511) 30
(260) AM 2008 43595 A (800) 921579 (151) 2007 03 07 (181) 2017 03 07 (511) 05	(260) AM 2008 43608 A (800) 921623 (151) 2007 04 02 (181) 2017 04 02 (511) 28
(260) AM 2008 43597 A (800) 921592 (151) 2007 03 20 (181) 2017 03 20 (511) 01, 17, 37	(260) AM 2008 43609 A (800) 921629 (151) 2007 03 27 (181) 2017 03 27 (511) 03
(260) AM 2008 43598 A (800) 921595 (151) 2007 04 10 (181) 2017 04 10 (511) 09	(260) AM 2008 43610 A (800) 921631 (151) 2006 11 07 (181) 2016 11 07 (511) 32
(260) AM 2008 43599 A (800) 921597 (151) 2007 04 23 (181) 2017 04 23 (511) 25	(260) AM 2008 43611 A (800) 921656 (151) 2007 01 15 (181) 2017 01 15 (511) 03
(260) AM 2008 43600 A (800) 921598 (151) 2007 04 16 (181) 2017 04 16 (511) 16	(260) AM 2008 43612 A (800) 921695 (151) 2007 02 15 (181) 2017 02 15

(511) 21, 24, 27

(260) AM 2008 43613 A
(800) 921699
(151) 2007 01 10
(181) 2017 01 10
(511) 29

(260) AM 2008 43614 A
(800) 921757
(151) 2006 08 23
(181) 2016 08 23
(511) 09, 10, 37, 42, 44

(260) AM 2008 43615 A
(800) 921776
(151) 2006 11 02
(181) 2016 11 02
(511) 19, 20, 21

(260) AM 2008 43617 A
(800) 921777
(151) 2006 12 29
(181) 2016 12 29
(511) 03, 18, 25

(260) AM 2008 43618 A
(800) 921794
(151) 2007 01 10
(181) 2017 01 10
(511) 05

(260) AM 2008 43619 A
(800) 921795
(151) 2007 01 10
(181) 2017 01 10
(511) 05

(260) AM 2008 43620 A
(800) 921796
(151) 2006 12 06
(181) 2016 12 06
(511) 05

(260) AM 2008 43621 A
(800) 921806
(151) 2007 01 17
(181) 2017 01 17
(511) 05

(260) AM 2008 43622 A
(800) 921834
(151) 2007 02 09
(181) 2017 02 09
(511) 09, 38, 41, 42

(260) AM 2008 43623 A
(800) 921850
(151) 2007 02 21
(181) 2017 02 21
(511) 36

(260) AM 2008 43624 A
(800) 921851
(151) 2007 02 21
(181) 2017 02 21
(511) 36

(260) AM 2008 43625 A
(800) 921852
(151) 2007 02 21
(181) 2017 02 21
(511) 36

(260) AM 2008 43626 A
(800) 921866
(151) 2007 02 09
(181) 2017 02 09
(511) 33, 35

(260) AM 2008 43627 A
(800) 921882
(151) 2007 03 15
(181) 2017 03 15
(511) 30

(260) AM 2008 43628 A
(800) 921894
(151) 2007 03 08
(181) 2017 03 08
(511) 05, 10

(260) AM 2008 43629 A
(800) 921897
(151) 2007 02 22
(181) 2017 02 22
(511) 05, 10

(260) AM 2008 43630 A
(800) 921900
(151) 2007 03 07
(181) 2017 03 07

(511) 03

(260) AM 2008 43631 A
(800) 921906
(151) 2007 03 16
(181) 2017 03 16
(511) 05

(260) AM 2008 43632 A
(800) 921919
(151) 2007 03 09
(181) 2017 03 09
(511) 18, 25

(260) AM 2008 43633 A
(800) 921922
(151) 2007 04 05
(181) 2017 04 05
(511) 03

(260) AM 2008 43634 A
(800) 921934
(151) 2007 03 23
(181) 2017 03 23
(511) 25

(260) AM 2008 43635 A
(800) 921949
(151) 2007 03 30
(181) 2017 03 30
(511) 05

(260) AM 2008 43636 A
(800) 921950
(151) 2007 03 22
(181) 2017 03 22
(511) 33

(260) AM 2008 43637 A
(800) 921964
(151) 2007 03 31
(181) 2017 03 31
(511) 03

(260) AM 2008 43638 A
(800) 921967
(151) 2007 04 12
(181) 2017 04 12
(511) 05

(260) AM 2008 43639 A
(800) 921969
(151) 2007 03 12
(181) 2017 03 12
(511) 11, 29

(260) AM 2008 43640 A
(800) 921975
(151) 2007 03 23
(181) 2017 03 23
(511) 01, 03, 05

(260) AM 2008 43641 A
(800) 921976
(151) 2007 03 14
(181) 2017 03 14
(511) 05

(260) AM 2008 43642 A
(800) 922013
(151) 2007 03 27
(181) 2017 03 27
(511) 20

(260) AM 2008 43643 A
(800) 922016
(151) 2006 12 09
(181) 2016 12 09
(511) 37, 39, 40, 42

(260) AM 2008 43644 A
(800) 922019
(151) 2007 03 13
(181) 2017 03 13
(511) 12, 37, 42

(260) AM 2008 43645 A
(800) 922020
(151) 2007 03 13
(181) 2017 03 13
(511) 12, 37, 42

(260) AM 2008 43646 A
(800) 922022
(151) 2007 03 01
(181) 2017 03 01
(511) 08, 09, 11

(260) AM 2008 43647 A
(800) 922038
(151) 2007 02 02
(181) 2017 02 02

(511) 36	(260) AM 2008 43656 A (800) 922098 (151) 2007 02 09 (181) 2017 02 09 (511) 03, 18, 25
(260) AM 2008 43648 A (800) 892421 (151) 2005 12 21 (181) 2015 12 21 (511) 20, 35, 42	(260) AM 2008 43657 A (800) 922103 (151) 2006 08 21 (181) 2016 08 21 (511) 07, 09, 11, 12, 17
(260) AM 2008 43649 A (800) 922053 (151) 2007 02 05 (181) 2017 02 05 (511) 05, 10, 31, 38, 39, 40, 44	(260) AM 2008 43658 A (800) 922128 (151) 2007 02 23 (181) 2017 02 23 (511) 36
(260) AM 2008 43650 A (800) 922054 (151) 2007 03 01 (181) 2017 03 01 (511) 01	(260) AM 2008 43660 A (800) 922131 (151) 2007 02 23 (181) 2017 02 23 (511) 36
(260) AM 2008 43651 A (800) 922066 (151) 2006 10 25 (181) 2016 10 25 (511) 35, 36, 42	(260) AM 2008 43661 A (800) 922132 (151) 2007 03 22 (181) 2017 03 22 (511) 25
(260) AM 2008 43652 A (800) 922071 (151) 2007 01 19 (181) 2017 01 19 (511) 01, 02, 03	(260) AM 2008 43662 A (800) 922135 (151) 2007 03 22 (181) 2017 03 22 (511) 03
(260) AM 2008 43653 A (800) 922081 (151) 2006 09 19 (181) 2016 09 19 (511) 11	(260) AM 2008 43663 A (800) 922170 (151) 2006 10 10 (181) 2016 10 10 (511) 03, 09, 16, 18, 20, 24, 25, 26
(260) AM 2008 43654 A (800) 922082 (151) 2006 09 19 (181) 2016 09 19 (511) 11	(260) AM 2008 43664 A (800) 922178 (151) 2006 12 20 (181) 2016 12 20 (511) 04, 08, 11, 19, 20, 21, 24, 27
(260) AM 2008 43655 A (800) 922092 (151) 2007 02 28 (181) 2017 02 28 (511) 43	(260) AM 2008 43665 A (800) 922179 (151) 2007 02 01 (181) 2017 02 01

(511) 07, 11, 12

(260) AM 2008 43666 A
(800) 922226
(151) 2007 03 15
(181) 2017 03 15
(511) 21

(260) AM 2008 43667 A
(800) 922249
(151) 2007 04 02
(181) 2017 04 02
(511) 21

(260) AM 2008 43668 A
(800) 922251
(151) 2007 02 20
(181) 2017 02 20
(511) 03

(260) AM 2008 43669 A
(800) 922260
(151) 2007 03 06
(181) 2017 03 06
(511) 09, 37, 42

(260) AM 2008 43670 A
(800) 922283
(151) 2006 12 19
(181) 2016 12 19
(511) 03, 05

(260) AM 2008 43671 A
(800) 922298
(151) 2007 04 10
(181) 2017 04 10
(511) 24

(260) AM 2008 43672 A
(800) 922310
(151) 2007 02 27
(181) 2017 02 27
(511) 05, 30

(260) AM 2008 43673 A
(800) 922315
(151) 2007 01 12
(181) 2017 01 12
(511) 36

(260) AM 2008 43674 A
(800) 922317
(151) 2007 03 05
(181) 2017 03 05
(511) 05, 10

(260) AM 2008 43675 A
(800) 922356
(151) 2007 03 12
(181) 2017 03 12
(511) 09

(260) AM 2008 43676 A
(800) 922359
(151) 2007 04 12
(181) 2017 04 12
(511) 05

(260) AM 2008 43677 A
(800) 922360
(151) 2007 04 02
(181) 2017 04 02
(511) 05

(260) AM 2008 43678 A
(800) 922361
(151) 2007 03 28
(181) 2017 03 28
(511) 05

(260) AM 2008 43679 A
(800) 922364
(151) 2007 04 02
(181) 2017 04 02
(511) 05

(260) AM 2008 43680 A
(800) 922366
(151) 2007 04 13
(181) 2017 04 13
(511) 05

(260) AM 2008 43682 A
(800) 922368
(151) 2007 04 13
(181) 2017 04 13
(511) 05

(260) AM 2008 43683 A
(800) 922374
(151) 2007 04 05
(181) 2017 04 05

(511) 05	(260) AM 2008 43692 A (800) 922594 (151) 2007 01 24 (181) 2017 01 24 (511) 07
(260) AM 2008 43684 A (800) 922386 (151) 2007 04 05 (181) 2017 04 05 (511) 11	(260) AM 2008 43693 A (800) 922595 (151) 2007 02 13 (181) 2017 02 13 (511) 01, 03, 05
(260) AM 2008 43685 A (800) 922420 (151) 2007 02 23 (181) 2017 02 23 (511) 05	(260) AM 2008 43694 A (800) 922597 (151) 2007 02 27 (181) 2017 02 27 (511) 05
(260) AM 2008 43686 A (800) 922424 (151) 2007 02 07 (181) 2017 02 07 (511) 06, 07, 08, 19, 20, 37, 39	(260) AM 2008 43695 A (800) 922609 (151) 2007 02 16 (181) 2017 02 16 (511) 09
(260) AM 2008 43687 A (800) 922451 (151) 2006 07 25 (181) 2016 07 25 (511) 16, 25, 35	(260) AM 2008 43696 A (800) 922610 (151) 2007 02 16 (181) 2017 02 16 (511) 09
(260) AM 2008 43688 A (800) 922453 (151) 2007 02 22 (181) 2017 02 22 (511) 09	(260) AM 2008 43697 A (800) 922611 (151) 2007 02 16 (181) 2017 02 16 (511) 09
(260) AM 2008 43689 A (800) 922558 (151) 2007 03 01 (181) 2017 03 01 (511) 09, 16, 41	(260) AM 2008 43698 A (800) 922625 (151) 2006 12 29 (181) 2016 12 29 (511) 25
(260) AM 2008 43690 A (800) 922578 (151) 2007 04 13 (181) 2017 04 13 (511) 05	(260) AM 2008 43699 A (800) 922626 (151) 2006 12 21 (181) 2016 12 21 (511) 25
(260) AM 2008 43691 A (800) 922580 (151) 2007 04 13 (181) 2017 04 13 (511) 05	(260) AM 2008 43700 A (800) 922631 (151) 2006 10 19 (181) 2016 10 19

(511) 04, 07, 11, 12

(260) AM 2008 43701 A
(800) 922637
(151) 2006 12 11
(181) 2016 12 11
(511) 36

(260) AM 2008 43702 A
(800) 922642
(151) 2007 01 31
(181) 2017 01 31
(511) 07, 12

(260) AM 2008 43704 A
(800) 922651
(151) 2007 03 09
(181) 2017 03 09
(511) 03

(260) AM 2008 43705 A
(800) 922673
(151) 2006 11 14
(181) 2016 11 14
(511) 09, 12, 16, 18, 25, 28, 32, 36, 38, 41

(260) AM 2008 43706 A
(800) 922681
(151) 2007 04 05
(181) 2017 04 05
(511) 03

(260) AM 2008 43708 A
(800) 922685
(151) 2007 04 13
(181) 2017 04 13
(511) 33

(260) AM 2008 43709 A
(800) 922704
(151) 2007 03 07
(181) 2017 03 07
(511) 39

(260) AM 2008 43710 A
(800) 922713
(151) 2007 01 26
(181) 2017 01 26
(511) 12, 36, 39

(260) AM 2008 43711 A
(800) 922716
(151) 2007 04 26
(181) 2017 04 26
(511) 05

(260) AM 2008 43713 A
(800) 922721
(151) 2007 04 26
(181) 2017 04 26
(511) 05

(260) AM 2008 43721 A
(800) 922740
(151) 2007 01 05
(181) 2017 01 05
(511) 28

(260) AM 2008 43724 A
(800) 736770
(151) 2000 06 06
(181) 2010 06 06
(511) 29

(260) AM 2008 43725 A
(800) 780822
(151) 2002 02 19
(181) 2012 02 19
(511) 09, 16, 18

(260) AM 2008 43727 A
(800) 900786
(151) 2006 03 21
(181) 2016 03 21
(511) 05, 20, 30

(260) AM 2008 43728 A
(800) 908690
(151) 2006 11 16
(181) 2016 11 16
(511) 03

(260) AM 2008 43729 A
(800) 922746
(151) 2007 02 16
(181) 2017 02 16
(511) 03, 09, 14, 18, 25

(260) AM 2008 43730 A
(800) 922754
(151) 2007 03 30
(181) 2017 03 30

(511) 03

(260) AM 2008 43747 A
(800) 922987
(151) 2007 05 14
(181) 2017 05 14
(511) 05

(260) AM 2008 43750 A
(800) 923036
(151) 2007 02 26
(181) 2017 02 26
(511) 05

(260) AM 2008 43751 A
(800) 923058
(151) 2007 03 12
(181) 2017 03 12
(511) 43

(260) AM 2008 43753 A
(800) 923074
(151) 2007 04 25
(181) 2017 04 25
(511) 35, 37

(260) AM 2008 43754 A
(800) 923092
(151) 2007 04 18
(181) 2017 04 18
(511) 14

(260) AM 2008 43755 A
(800) 923107
(151) 2007 03 28
(181) 2017 03 28
(511) 10, 16

(260) AM 2008 43756 A
(800) 923109
(151) 2007 03 01
(181) 2017 03 01
(511) 43

(260) AM 2008 43757 A
(800) 923110
(151) 2007 03 01
(181) 2017 03 01
(511) 43

(260) AM 2008 43758 A
(800) 923128
(151) 2007 02 16
(181) 2017 02 16
(511) 03, 05, 16, 35

(260) AM 2008 43759 A
(800) 923144
(151) 2007 01 18
(181) 2017 01 18
(511) 16, 35

(260) AM 2008 43760 A
(800) 923156
(151) 2007 04 17
(181) 2017 04 17
(511) 32, 33, 43

(260) AM 2008 46650 A
(800) 945123
(151) 2007 06 13
(181) 2017 06 13
(511) 05

(260) AM 31297A
(800) 823446
(151) 2003 12 16
(181) 2013 12 16
(511) 16, 35, 36, 38, 41, 42

10. სისტემური საძიებლები და შესაბამისობის სხრილები

10. სასაქონლო ნიშნები

10.1.1. სასაქონლო ნიშნის რეგისტრაციის ნომერთან განაცხადის ნომრის, განაცხადის გამოქვეყნების ნომრისა და ბიულეტენის ნომერთან შესაბამისობის ცხრილი

10. CLASSIFICATION INDEXES AND CONCORDANCE TABLES

10.1. TRADE MARKS

10.1.1. Concordance table of numbers of applications and publication data with reference to trademark registration numbers

10. СИСТЕМАТИЧЕСКИЕ УКАЗАТЕЛИ И ТАБЛИЦЫ СООТВЕТСТВИЙ

10.1. ТОВАРНЫЕ ЗНАКИ

10.1.1. Таблица соответствий номеров заявок и данных публикаций с номерами регистрации товарных знаков

რეგისტრაციის ნომერი (111)	განაცხადის ნომერი (210)	განაცხადის გამოქვეყნების ნომერი (260)	მონაცემები ბიულეტენის ნომერი
1	2	3	4
M 2008 18563 R	AM 2007 42370	AM 2007 42370 A	No23(243) 2007
M 2008 18564 R	AM 2007 42559	AM 2008 42559 A	No1(245) 2008
M 2008 18565 R	AM 2007 42677	AM 2008 42677 A	No1(245) 2008
M 2008 18566 R	AM 2007 42878	AM 2007 42878 A	No24(244) 2007
M 2008 18567 R	AM 2007 43080	AM 2008 43080 A	No1(245) 2008
M 2008 18568 R	AM 2007 43084	AM 2008 43084 A	No1(245) 2008
M 2008 18569 R	AM 2007 43155	AM 2008 43155 A	No2(246) 2008
M 2008 18570 R	AM 2007 43156	AM 2008 43156 A	No1(245) 2008
M 2008 18571 R	AM 2007 43289	AM 2008 43289 A	No4(248) 2008
M 2008 18572 R	AM 2007 43462	AM 2008 43462 A	No3(247) 2008
M 2008 18573 R	AM 2007 43481	AM 2008 43481 A	No6(250) 2008
M 2008 18574 R	AM 2007 43482	AM 2008 43482 A	No6(250) 2008
M 2008 18575 R	AM 2007 43529	AM 2008 43529 A	No5(249) 2008
M 2008 18576 R	AM 2007 43545	AM 2008 43545 A	No5(249) 2008
M 2008 18577 R	AM 2007 43828	AM 2008 43828 A	No5(249) 2008

10.1.2. სასაქონლო ნიშნის გამოქვეყნების ნომრისა და განაცხადის ნომრის შესაბამისობის ცხრილი

10.1.2. Concordance table of numbers of published trademark applications with reference to numbers of applications

10.1.2. Таблица соответствий номеров публикаций товарных знаков и номеров заявок

გამოქვეყნების ნომერი (260)	განაცხადის ნომერი (210)	გამოქვეყნების ნომერი (260)	განაცხადის ნომერი (210)
1	2	3	4
AM 2008 40693 A	AM 2006 40693	AM 2008 45346 A	AM 2007 45346
AM 2008 43830 A	AM 2007 43830	AM 2008 45424 A	AM 2007 45424
AM 2008 45057 A	AM 2007 45057	AM 2008 45443 A	AM 2007 45443
AM 2008 45060 A	AM 2007 45060	AM 2008 45444 A	AM 2007 45444
AM 2008 45282 A	AM 2007 45282	AM 2008 45449 A	AM 2007 45449
AM 2008 45283 A	AM 2007 45283	AM 2008 45450 A	AM 2007 45450
AM 2008 45284 A	AM 2007 45284	AM 2008 45463 A	AM 2007 45463
AM 2008 45304 A	AM 2007 45304	AM 2008 45478 A	AM 2007 45478
AM 2008 45305 A	AM 2007 45305	AM 2008 45479 A	AM 2007 45479
AM 2008 45306 A	AM 2007 45306	AM 2008 45487 A	AM 2007 45487
AM 2008 45316 A	AM 2007 45316	AM 2008 45558 A	AM 2007 45558
AM 2008 45317 A	AM 2007 45317	AM 2008 45559 A	AM 2007 45559
AM 2008 45318 A	AM 2007 45318	AM 2008 45560 A	AM 2007 45560
AM 2008 45319 A	AM 2007 45319	AM 2008 45595 A	AM 2007 45595
AM 2008 45320 A	AM 2007 45320	AM 2008 45639 A	AM 2007 45639
AM 2008 45340 A	AM 2007 45340	AM 2008 45648 A	AM 2007 45648
AM 2008 45341 A	AM 2007 45341	AM 2008 45649 A	AM 2007 45649
AM 2008 45345 A	AM 2007 45345	AM 2008 45650 A	AM 2007 45650

10.1.3. სასაქონლო ნიშნის განაცხადის გამოქვეყნების ნომრის სისტემური

საძიებელი საქონლის და/ან მომსახურების კლასის მიხედვით

10.1.3. Numbers of published applications with reference to classification index of goods and/or services

10.1.3. Указатель номеров публикаций заявок в соответствии с классом товаров и/или услуг

საქონლის და/ან მომსახურების კლასი (511)	განაცხადის გამოქვეყნების ნომერი (260)	საქონლის და/ან მომსახურების კლასი (511)	განაცხადის გამოქვეყნების ნომერი (260)
1	2	3	4
1	AM 2008 45479 A	19	AM 2008 45479 A
2	AM 2008 45479 A	19	AM 2008 45560 A
3	AM 2008 45479 A	20	AM 2008 45479 A
3	AM 2008 45558 A	20	AM 2008 45558 A
3	AM 2008 45559 A	20	AM 2008 45559 A
3	AM 2008 45560 A	20	AM 2008 45560 A
4	AM 2008 45479 A	21	AM 2008 45479 A
4	AM 2008 45558 A	21	AM 2008 45558 A
4	AM 2008 45559 A	21	AM 2008 45559 A
4	AM 2008 45560 A	21	AM 2008 45560 A
5	AM 2008 40693 A	22	AM 2008 45479 A
5	AM 2008 45316 A	23	AM 2008 45479 A
5	AM 2008 45317 A	24	AM 2008 45479 A
5	AM 2008 45318 A	24	AM 2008 45558 A
5	AM 2008 45320 A	24	AM 2008 45559 A
5	AM 2008 45341 A	24	AM 2008 45560 A
5	AM 2008 45346 A	25	AM 2008 45479 A
5	AM 2008 45424 A	25	AM 2008 45558 A
5	AM 2008 45479 A	25	AM 2008 45559 A
5	AM 2008 45487 A	25	AM 2008 45560 A
6	AM 2008 45479 A	26	AM 2008 45479 A
7	AM 2008 45057 A	26	AM 2008 45558 A
7	AM 2008 45479 A	26	AM 2008 45559 A
8	AM 2008 45479 A	26	AM 2008 45560 A
8	AM 2008 45560 A	27	AM 2008 45479 A
9	AM 2008 45057 A	27	AM 2008 45558 A
9	AM 2008 45443 A	27	AM 2008 45559 A
9	AM 2008 45444 A	27	AM 2008 45560 A
9	AM 2008 45479 A	28	AM 2008 45479 A
9	AM 2008 45560 A	28	AM 2008 45558 A
10	AM 2008 45479 A	28	AM 2008 45559 A
11	AM 2008 45057 A	28	AM 2008 45560 A
11	AM 2008 45449 A	29	AM 2008 45282 A
11	AM 2008 45450 A	29	AM 2008 45283 A
11	AM 2008 45479 A	29	AM 2008 45479 A
11	AM 2008 45560 A	29	AM 2008 45558 A
12	AM 2008 45479 A	29	AM 2008 45559 A
13	AM 2008 45479 A	29	AM 2008 45560 A
14	AM 2008 45479 A	30	AM 2008 43830 A
14	AM 2008 45558 A	30	AM 2008 45479 A
14	AM 2008 45559 A	30	AM 2008 45558 A
14	AM 2008 45560 A	30	AM 2008 45559 A
15	AM 2008 45479 A	30	AM 2008 45560 A
16	AM 2008 45479 A	30	AM 2008 45595 A
17	AM 2008 45479 A	31	AM 2008 45479 A
1	2	3	4

18	AM 2008 45479 A	31	AM 2008 45558 A
18	AM 2008 45558 A	31	AM 2008 45559 A
18	AM 2008 45559 A	31	AM 2008 45560 A
18	AM 2008 45560 A	32	AM 2008 45479 A
32	AM 2008 45558 A	37	AM 2008 45479 A
32	AM 2008 45559 A	37	AM 2008 45560 A
32	AM 2008 45560 A	37	AM 2008 45648 A
33	AM 2008 45304 A	37	AM 2008 45649 A
33	AM 2008 45305 A	37	AM 2008 45650 A
33	AM 2008 45479 A	38	AM 2008 45346 A
33	AM 2008 45558 A	38	AM 2008 45479 A
33	AM 2008 45559 A	39	AM 2008 45463 A
33	AM 2008 45560 A	39	AM 2008 45479 A
34	AM 2008 45284 A	39	AM 2008 45558 A
34	AM 2008 45479 A	39	AM 2008 45559 A
34	AM 2008 45558 A	39	AM 2008 45560 A
34	AM 2008 45559 A	40	AM 2008 45479 A
34	AM 2008 45560 A	40	AM 2008 45560 A
35	AM 2008 45060 A	41	AM 2008 45060 A
35	AM 2008 45306 A	41	AM 2008 45479 A
35	AM 2008 45319 A	41	AM 2008 45558 A
35	AM 2008 45463 A	41	AM 2008 45559 A
35	AM 2008 45479 A	41	AM 2008 45560 A
35	AM 2008 45558 A	42	AM 2008 45340 A
35	AM 2008 45559 A	42	AM 2008 45479 A
35	AM 2008 45560 A	42	AM 2008 45560 A
36	AM 2008 45345 A	43	AM 2008 45479 A
36	AM 2008 45478 A	43	AM 2008 45558 A
36	AM 2008 45479 A	43	AM 2008 45559 A
36	AM 2008 45560 A	43	AM 2008 45560 A
36	AM 2008 45639 A	44	AM 2008 45479 A
36	AM 2008 45648 A	44	AM 2008 45558 A
36	AM 2008 45649 A	44	AM 2008 45559 A
36	AM 2008 45650 A	44	AM 2008 45560 A
37	AM 2008 45340 A	45	AM 2008 45479 A
37	AM 2008 45443 A	45	AM 2008 45558 A
37	AM 2008 45444 A	45	AM 2008 45559 A
37	AM 2008 45478 A	45	AM 2008 45560 A

11. ოფიციალური შეცვლილება

11.1. სასაქონლო ნიშნის სამართლებრივი სტატუსის ცვლილებები

11.1.1. სასაქონლო ნიშნის რეგისტრაციის მოქმედების ვადის გაგრძელება

11. OFFICIAL INFORMATION

11.1. CHANGES IN LEGAL STATUS OF TRADE MARKS

11.1.1. RENEWAL OF TRADE MARKS REGISTRATION

11. ОФИЦИАЛЬНАЯ ИНФОРМАЦИЯ

11.1. ИЗМЕНЕНИЕ ПРАВОВОГО СТАТУСА ТОВАРНОГО ЗНАКА

11.1.1. ПРОДЛЕНИЕ СРОКА ДЕЙСТВИЯ РЕГИСТРАЦИИ ТОВАРНОГО ЗНАКА

(111) M 1998 10010 R1 (156) 2008 07 09 (186) 2018 07 09 (732) კოსტან, ს.პ.ა. I-32020 ლიმანა (ბელუნო), იტალია	პრუდენშელ ტაუერ ბილდინგი, ბოსტონი, მასაჩუსეტსი 02199, აშშ
(111) M 1998 10029 R1 (156) 2008 07 09 (186) 2018 07 09 (732) სინჯენტა პარტისიპეიშენზ აგ შვარცვალდალე 215, 4058 ბაზელი, შვეიცარია	(111) M 1998 10102 R1 (156) 2008 07 31 (186) 2018 07 31 (732) ლ'ორეალ 14 რიუ რუაიალი, 75008 პარიზი, საფრანგეთი
(111) M 1998 10033 R1 (156) 2008 07 09 (186) 2018 07 09 (732) ჯილმარ ს.პ.ა. ვია მალპასო 723/725, I-47842 სან-ჯოვანი-ინ- მარინიანო, იტალია	(111) M 1998 10103 R1 (156) 2008 07 31 (186) 2018 07 31 (732) ზე ჯილვტ კომპანი პრუდენშელ ტაუერ ბილდინგი, ბოსტონი, მასაჩუსეტსი 02199, აშშ
(111) M 1998 10042 R1 (156) 2008 07 09 (186) 2018 07 09 (732) სინჯენტა პარტისიპეიშენზ აგ შვარცვალდალე 215, 4058 ბაზელი, შვეიცარია	(111) M 1998 10117 R1 (156) 2008 07 31 (186) 2018 07 31 (732) ზე ჯილვტ კომპანი პრუდენშელ ტაუერ ბილდინგი, ბოსტონი, მასაჩუსეტსი 02199, აშშ
(111) M 1998 10047 R1 (156) 2008 07 09 (186) 2018 07 09 (732) პანს შვარცკოლგ & პენკელ გმბჰ & კო., კბ ჰონცოლერნინგ 127-129, 22749 ჰამბურგი, გერმანია	(111) M 1998 10144 R1 (156) 2008 08 05 (186) 2018 08 05 (732) დიაჯეო ბრენდზ ბ.კ. მოლენვერუ 10-12, ამსტერდამი, 1014 BG, ნიდერლანდი
(111) M 1998 10048 R1 (156) 2008 07 09 (186) 2018 07 09 (732) ნეკ კორპორეიშენ 7-1, შიბა 5-ჩომე, მინატო-კუ, ტოკიო, იაპონია	(111) M 1998 10165 R1 (156) 2008 08 05 (186) 2018 08 05 (732) რიკოლა აგ. (რიკოლა ლტდ) ბაზელშტრასე 31, CH-4242 ლაიფენი, შვეიცარია
(111) M 1998 10068 R1 (156) 2008 07 30 (186) 2018 07 30 (732) ზე ჯილვტ კომპანი	(111) M 1998 10176 R1 (156) 2008 08 05 (186) 2018 08 05 (732) ალტირის, ინკ. (იუტას შტატის კორპორაცია) 588 უესტ 400 საუთ, ლინდონი, იუტა 84042, აშშ

(111) M 1998 10237 R1 (156) 2008 08 06 (186) 2018 08 06 (732) ოლიმპუს კორპორეიშენ 43-2, პატაგაია 2-ჩომე, შიბუია-კუ, ტოკიო, იაპონია	(156) 2008 08 19 (186) 2018 08 19 (732) შერინგ კორპორეიშენ გალოუფინგ ჰილ როუდი, კენილუორთი, ნიუ- ჯერზი, 07033, აშშ
(111) M 1998 10251 R1 (156) 2008 08 17 (186) 2018 08 17 (732) ჯაპან ტობაკო ინკ. 2-2-1, ტორანომონი, მინატო-კუ, ტოკიო, იაპონია	(111) M 1998 10294 R1 (156) 2008 08 19 (186) 2018 08 19 (732) შერინგ კორპორეიშენ გალოუფინგ ჰილ როუდი, კენილუორთი, ნიუ- ჯერზი, 07033, აშშ
(111) M 1998 10268 R1 (156) 2008 08 19 (186) 2018 08 19 (732) ნაიკ ინტერნეშენელ ლტდ უან ბაუერმენ დრაივი, ბივერტონი, ორეგონი 97005-6453, აშშ	(111) M 1998 10295 R1 (156) 2008 08 19 (186) 2018 08 19 (732) შერინგ კორპორეიშენ გალოუფინგ ჰილ როუდი, კენილუორთი, ნიუ- ჯერზი, 07033, აშშ
(111) M 1998 10276 R1 (156) 2008 08 19 (186) 2018 08 19 (732) ჯონსონ & ჯონსონ უან ჯონსონ & ჯონსონ პლაზა, ნიუ- ბრანზუიკი, ნიუ-ჯერზი 08933, აშშ	(111) M 1998 10297 R1 (156) 2008 08 19 (186) 2018 08 19 (732) შერინგ კორპორეიშენ გალოუფინგ ჰილ როუდი, კენილუორთი, ნიუ- ჯერზი, 07033, აშშ
(111) M 1998 10277 R1 (156) 2008 08 19 (186) 2018 08 19 (732) ჯონსონ & ჯონსონ უან ჯონსონ & ჯონსონ პლაზა, ნიუ- ბრანზუიკი, ნიუ-ჯერზი 08933, აშშ	(111) M 1998 10307 R1 (156) 2008 08 19 (186) 2018 08 19 (732) ჯონსონ & ჯონსონ უან ჯონსონ & ჯონსონ პლაზა, ნიუ- ბრანზუიკი, ნიუ-ჯერზი 08933, აშშ
(111) M 1998 10278 R1 (156) 2008 08 19 (186) 2018 08 19 (732) ჯონსონ & ჯონსონ უან ჯონსონ & ჯონსონ პლაზა, ნიუ- ბრანზუიკი, ნიუ-ჯერზი 08933, აშშ	(111) M 1998 10308 R1 (156) 2008 08 19 (186) 2018 08 19 (732) დე რიგო ს.პ.ა. ზონა ინდუსტრიალე ვილანოვა No: 12, 32013 ლონგარონე (BL), იტალია
(111) M 1998 10290 R1 (156) 2008 08 19 (186) 2018 08 19 (732) შერინგ კორპორეიშენ გალოუფინგ ჰილ როუდი, კენილუორთი, ნიუ- ჯერზი, 07033, აშშ	(111) M 1998 10333 R1 (156) 2008 08 19 (186) 2018 08 19 (732) სან მაიკროსისტემზ, ინკ. 4150 ნეტვორქ სირქლი, სანტა-კლარა, კალიფორნია 95054, აშშ
(111) M 1998 10292 R1	(111) M 1998 10362 R1 (156) 2008 08 19 (186) 2018 08 19 (732) გერბა ფუდზ ინტერნეშენელ ლიმიტიდ

392 ბრისტოლ როუდი, ბრიჯუოტერი,
სომერსეტი TA6 4AT, შეერთებული სამეფო

(111) M 1998 10366 R1

(156) 2008 08 19

(186) 2018 08 19

(732) ჯონსონ & ჯონსონ, ნიუ-ჯერსის
შტატის კორპორაცია
უან ჯონსონ & ჯონსონ პლაზა, ნიუ-
ბრანზუიკი, ნიუ-ჯერზი, აშშ

(111) M 1998 10389 R1

(156) 2008 08 20

(186) 2018 08 20

(732) გლაქსო გრუპ ლიმიტიდ
გლაქსო უელქამ ჰაუზი, ბერკლი ავენიუ,
გრინფორდი, მიდლსექსი UB6 0NN,
შეერთებული სამეფო

(111) M 1998 10397 R1

(156) 2008 08 20

(186) 2018 08 20

(732) სტარბაკს კორპორეიშენ, მოქმედი
როგორც სტარბაკს კოფი კომპანი
2401 იუტა ავენიუ საუთი, სიეტლი,
ვაშინგტონი 98134,
აშშ

(111) M 1998 10398 R1

(156) 2008 08 20

(186) 2018 08 20

(732) სტარბაკს კორპორეიშენ, მოქმედი
როგორც სტარბაკს კოფი კომპანი
2401 იუტა ავენიუ საუთი, ს/ყ 34067, სიეტლი,
ვაშინგტონი,
აშშ

(111) M 1998 10401 R1

(156) 2008 08 20

(186) 2018 08 20

(732) ალპინე ელექტრონიკზ, ინკ.
1-1-8 ნიში-გოტანდა, შინაგაგა-კუ, ტოკიო,
იაპონია

(111) M 1998 10407 R1

(156) 2008 08 20

(186) 2018 08 20

(732) ილს ელექტიშენელ სერვისიზ, ინკ.
5761 ბაკინგემ პარკევი, ქალვერ-სიტი,
კალიფორნია 90230, აშშ

(111) M 1998 10482 R1

(156) 2008 08 24

(186) 2018 08 24

(732) პელეგერინო ს.პ.ა.

ვია ლუდოვიკო ილ მორო, 35, 20142 მილანი,
იტალია

(111) M 1998 10488 R1

(156) 2008 08 26

(186) 2018 08 26

(732) ჯონსონ & ჯონსონ, ნიუ-ჯერსის
შტატის კორპორაცია
უან ჯონსონ & ჯონსონ პლაზა, ნიუ-
ბრანზუიკი, ნიუ-ჯერზის შტატი, აშშ

(111) M 1998 10509 R1

(156) 2008 08 26

(186) 2018 08 26

(732) სან მაიკროსისტემზ, ინკ.

4150 ნეტვორქ სირქლი, სანტა-კლარა,
კალიფორნია 95054, აშშ

(111) M 1998 10514 R1

(156) 2008 08 26

(186) 2018 08 26

(732) სმიოკლაინ ბიხემ პლკ

980 გრეიტ უესტ როუდი, ბრენტფორდი,
მიდლსექსი TW8 9GS, შეერთებული სამეფო

(111) M 1998 10515 R1

(156) 2008 08 26

(186) 2018 08 26

(732) სმიოკლაინ ბიხემ პლკ

980 გრეიტ უესტ როუდი, ბრენტფორდი,
მიდლსექსი TW8 9GS, შეერთებული სამეფო

(111) M 1998 10535 R1

(156) 2008 08 26

(186) 2018 08 26

(732) სინჯენტა ლიმიტიდ

სინჯენტა ეუროპიან რიჯენალ სენტერი,
პრისლი როუდი, სარი რისერჩ პარკი,
გილდფორდი, სარი GU2 7YH, შეერთებული
სამეფო

(111) M 1998 10536 R1

(156) 2008 08 26

(186) 2018 08 26

(732) სინჯენტა ლიმიტიდ

სინჯენტა ეუროპიან რიჯენალ სენტერი,
პრისლი როუდი, სარი რისერჩ პარკი,
გილდფორდი, სარი GU2 7YH, შეერთებული
სამეფო

(111) M 1998 10579 R1 (156) 2008 08 26 (186) 2018 08 26 (732) კანდი ელექტროდომესტიჩი ს.რ.ლ. ვია კომოლი, 16, 20047 ბრუგერო (მილანი), იტალია	ბურგშტრასე 28, CH-8750 გლარუსი, შვეიცარია
(111) M 1998 10582 R1 (156) 2008 08 26 (186) 2018 08 26 (732) ბაქსტერ ინტერნეშენელ ინკ. უან ბაქსტერ პარკევი, დირფილდი, ილინოი- სი, აშშ	(111) M 1998 10660 R1 (156) 2008 09 10 (186) 2018 09 10 (732) ნალკო კომპანი 1601გ. დიელ როუდი, ნეპერვილი, ილინოისი, აშშ
(111) M 1998 10583 R1 (156) 2008 08 26 (186) 2018 08 26 (732) ბაქსტერ ინტერნეშენელ ინკ. უან ბაქსტერ პარკევი, დირფილდი, ილინოი- სი, აშშ	(111) M 1998 10685 R1 (156) 2008 09 10 (186) 2018 09 10 (732) სანოფი-ავენტის 174, ავენიუ დე ფრანსი, 75013 პარიზი, საფ- რანგეთი
(111) M 1998 10623 R1 (156) 2008 08 27 (186) 2018 08 27 (732) ლიზოფორმ დეზინფექციონ აგ ბურგშტრასე 28, CH-8750 გლარუსი, შვეიცა- რია	(111) M 1998 10692 R1 (156) 2008 09 10 (186) 2018 09 10 (732) ჰენკელ კგაა ჰენკელშტრასე 67, 40589 დიუსელდორფი, გერმანია
(111) M 1998 10624 R1 (156) 2008 08 27 (186) 2018 08 27 (732) ლიზოფორმ დეზინფექციონ აგ ბურგშტრასე 28, CH-8750 გლარუსი, შვეიცა- რია	(111) M 1998 10713 R1 (156) 2008 09 10 (186) 2018 09 10 (732) ზენტევა ა.ს. ნიტრიანსკა 100, 920 27 ჰლოჰოვეცი, სლოვა- კია
(111) M 1998 10625 R1 (156) 2008 08 27 (186) 2018 08 27 (732) ლიზოფორმ დეზინფექციონ აგ ბურგშტრასე 28, CH-8750 გლარუსი, შვეიცა- რია	(111) M 1998 10768 R1 (156) 2008 09 15 (186) 2018 09 15 (732) შოტ აგ ჰატენბერგშტრასე 10, 55122 მაინცი, გერმა- ნია
(111) M 1998 10626 R1 (156) 2008 08 27 (186) 2018 08 27 (732) ლიზოფორმ დეზინფექციონ აგ ბურგშტრასე 28, CH-8750 გლარუსი, შვეიცა- რია	(111) M 1998 10769 R1 (156) 2008 09 15 (186) 2018 09 15 (732) შოტ აგ ჰატენბერგშტრასე 10, 55122 მაინცი, გერმა- ნია
(111) M 1998 10627 R1 (156) 2008 08 27 (186) 2018 08 27 (732) ლიზოფორმ დეზინფექციონ აგ	(111) M 1998 10771 R1 (156) 2008 09 15 (186) 2018 09 15 (732) შოტ აგ ჰატენბერგშტრასე 10, 55122 მაინცი, გერმანია

(111) M 1998 10772 R1

(156) 2008 09 15

(186) 2018 09 15

(732) შოტ-რორგლას გმბჰ

25, თეოდორ-შმიდტ-შტრასე, D-8580 ბაირო-
თი, გერმანია

გილდფორდი, სარი GU2 7YH, შეერთებული
სამეფო

(111) M 1998 10773 R1

(156) 2008 09 15

(186) 2018 09 15

(732) შოტ-რორგლას გმბჰ

25, თეოდორ-შმიდტ-შტრასე, D-8580 ბაირო-
თი, გერმანია

(111) M 1998 10815 R1

(156) 2008 09 15

(186) 2018 09 15

(732) სინჯენტა ლიმიტიდ

სინჯენტა ეუროპიან რიჯენალ სენტერი,
პრისლი როუდი, სარი რისერჩ პარკი,
გილდფორდი, სარი GU2 7YH, შეერთებული
სამეფო

(111) M 1998 10795 R1

(156) 2008 09 15

(186) 2018 09 15

(732) სმითკლაინ ბიჩემ პლკ

980 გრეიტ უესტ როუდი, ბრენტფორდი,
მიდლსექსი TW8 9GS, შეერთებული სამეფო

(111) M 1998 10820 R1

(156) 2008 09 15

(186) 2018 09 15

(732) სმითკლაინ ბიჩემ პლკ

980 გრეიტ უესტ როუდი, ბრენტფორდი,
მიდლსექსი TW8 9GS, შეერთებული სამეფო

(111) M 1998 10802 R1

(156) 2008 09 15

(186) 2018 09 15

(732) კანდი ელექტროდომესტიჩი ს.რ.ლ.

ვია კომლი, 16, ბრუკერიო (მილანი),
იტალია

(111) M 1998 10962 R1

(156) 2008 10 28

(186) 2018 10 28

(732) სმითკლაინ ბიჩემ პლკ

980 გრეიტ უესტ როუდი, ბრენტფორდი,
მიდლსექსი TW8 9GS, შეერთებული სამეფო

(111) M 1998 10812 R1

(156) 2008 09 15

(186) 2018 09 15

(732) სინჯენტა ლიმიტიდ

სინჯენტა ეუროპიან რიჯენალ სენტერი,
პრისლი როუდი, სარი რისერჩ პარკი,
გილდფორდი, სარი GU2 7YH, შეერთებული
სამეფო

(111) M 1998 10985 R1

(156) 2008 10 28

(186) 2018 10 28

(732) გლაქსო გრუპ ლიმიტიდ

გლაქსო უელქამ ჰაუზი, ბერკლი ავენიუ,
გრინფორდი, მიდლსექსი UB6 0NN,
შეერთებული სამეფო

(111) M 1998 10813 R1

(156) 2008 09 15

(186) 2018 09 15

(732) სინჯენტა ლიმიტიდ

სინჯენტა ეუროპიან რიჯენალ სენტერი,
პრისლი როუდი, სარი რისერჩ პარკი,
გილდფორდი, სარი GU2 7YH, შეერთებული
სამეფო

(111) M 1998 10986 R1

(156) 2008 10 28

(186) 2018 10 28

(732) გლაქსო გრუპ ლიმიტიდ

გლაქსო უელქამ ჰაუზი, ბერკლი ავენიუ,
გრინფორდი, მიდლსექსი UB6 0NN,
შეერთებული სამეფო

(111) M 1998 10814 R1

(156) 2008 09 15

(186) 2018 09 15

(732) სინჯენტა ლიმიტიდ

სინჯენტა ეუროპიან რიჯენალ სენტერი,
პრისლი როუდი, სარი რისერჩ პარკი,

(111) M 1998 10987 R1

(156) 2008 10 28

(186) 2018 10 28

(732) გლაქსო გრუპ ლიმიტიდ

გლაქსო უელქამ ჰაუზი, ბერკლი ავენიუ,
გრინფორდი, მიდლსექსი UB6 0NN,
შეერთებული სამეფო

(111) M 1998 10988 R1

(156) 2008 10 28

(186) 2018 10 28 (732) გლაქსო გრუპ ლიმიტიდ გლაქსო უელქამ ჰაუზი, ბერკლი ავენიუ, გრინფორდი, მიდლსექსი UB6 0NN, შეერთებული სამეფო	(156) 2008 11 27 (186) 2018 11 27 (732) ჯონსონ & ჯონსონ უან ჯონსონ & ჯონსონ პლაზა, ნიუ- ბრანზუიკი, ნიუ-ჯერზი 08933, აშშ
(111) M 1998 11016 R1 (156) 2008 10 28 (186) 2018 10 28 (732) მარს, ინკორპორეტიდ 6885, ელმ სტრიტი, მაკ-ლინი, ვირჯინია, აშშ	(111) M 1998 11130 R1 (156) 2008 11 27 (186) 2018 11 27 (732) ჯონსონ & ჯონსონ უან ჯონსონ & ჯონსონ პლაზა, ნიუ- ბრანზუიკი, ნიუ-ჯერზი 08933, აშშ
(111) M 1998 11019 R1 (156) 2008 10 28 (186) 2018 10 28 (732) გლაქსო გრუპ ლიმიტიდ გლაქსო უელქამ ჰაუზი, ბერკლი ავენიუ, გრინფორდი, მიდლსექსი UB6 0NN, შეერთებული სამეფო	(111) M 1998 11131 R1 (156) 2008 11 27 (186) 2018 11 27 (732) ჯონსონ & ჯონსონ უან ჯონსონ & ჯონსონ პლაზა, ნიუ- ბრანზუიკი, ნიუ-ჯერზი 08933, აშშ
(111) M 1998 11029 R1 (156) 2008 10 28 (186) 2018 10 28 (732) სმიზკლან ბიჩემ კორპორეიშენ უან ფრანკლინ პლაზა, ფილადელფია, პენსილვანია 19101, აშშ	(111) M 1998 11173 R1 (156) 2008 12 02 (186) 2018 12 02 (732) არნოლდო მონდადორი ედიტორე ს.პ.ა. ვია ბიანკა დი სავოია, 12-20122 მილანი, იტალია
(111) M 1998 11063 R1 (156) 2008 11 09 (186) 2018 11 09 (732) სბ ფარმკო პუერტო-რიკო ინკ. პრენტის ჰოლ კორპორეიშენ სისტემ ოფ პუერტო-რიკო, ინკ., ს/ყ ფგრ კორპორეით სერვის, ინკ., ბბე ტაუერი, მე-8 სართული, 254 მუნოზ რივერა, სან-ხუანი, პუერტო-რიკო 00936-3507, აშშ	(111) M 1998 11195 R1 (156) 2008 12 02 (186) 2018 12 02 (732) ჯონსონ & ჯონსონ უან ჯონსონ & ჯონსონ პლაზა, ნიუ- ბრანზუიკი, ნიუ-ჯერზი 08933, აშშ
(111) M 1998 11069 R1 (156) 2008 11 09 (186) 2018 11 09 (732) სმიზკლან ბიჩემ კორპორეიშენ უან ფრანკლინ პლაზა, ფილადელფია, პენსილვანია 19101, აშშ	(111) M 1998 11196 R1 (156) 2008 12 02 (186) 2018 12 02 (732) ჯონსონ & ჯონსონ უან ჯონსონ & ჯონსონ პლაზა, ნიუ- ბრანზუიკი, ნიუ-ჯერზი 08933, აშშ
(111) M 1998 11123 R1 (156) 2008 11 27 (186) 2018 11 27 (732) ჯონსონ & ჯონსონ უან ჯონსონ & ჯონსონ პლაზა, ნიუ- ბრანზუიკი, ნიუ-ჯერზი 08933, აშშ	(111) M 1998 11197 R1 (156) 2008 12 02 (186) 2018 12 02 (732) ეარ პროდაქტზ ენდ ქემიკალზ, ინკ. (შტატი დელავერი) 7201 ჰამილტონ ბულვარი, ალენტაუნი, შტატი პენსილვანია 18195-1501, აშშ
(111) M 1998 11124 R1	(111) M 1998 11238 R1 (156) 2008 12 09 (186) 2018 12 09

(732) ჯონსონ & ჯონსონ (ნიუ-ჯერსის შტატის კორპორაცია)
უან ჯონსონ & ჯონსონ პლაზა, ნიუ-ბრანზუიკი, ნიუ-ჯერსი, აშშ

(732) გლაქსო გრუპ ლიმიტიდ
გლაქსო უელქამ ჰაუზი, ბერკლი ავენიუ, გრინფორდი, მიდლსექსი UB6 0NN, შეერთებული სამეფო

(111) M 1998 11239 R1

(156) 2008 12 09

(186) 2018 12 09

(732) ჯონსონ & ჯონსონ (ნიუ-ჯერსის შტატის კორპორაცია)
უან ჯონსონ & ჯონსონ პლაზა, ნიუ-ბრანზუიკი, ნიუ-ჯერსი, აშშ

(111) M 1997 6492 R1

(156) 2007 11 08

(186) 2017 08 25

(732) გლაქსო გრუპ ლიმიტიდ
გლაქსო ჰაუზი, ბერკლი ავენიუ გრინფორდი, მიდლსექსი, UB6 0NN, შეერთებული სამეფო

(111) M 1998 11264 R1

(156) 2008 12 11

(186) 2018 12 11

(732) ჯონსონ & ჯონსონ
უან ჯონსონ & ჯონსონ პლაზა, ნიუ-ბრანზუიკი, ნიუ-ჯერსი 08933-7001, აშშ

(111) M 1997 7636 R1

(156) 2008 05 08

(186) 2017 11 20

(732) მედა ფარმასიუტიკალს ინკ., დელავერის შტატის კორპორაცია
265 დევიდსონ ავენიუ, სუიტ 300, სომერსეტი, NJ 08873-4120, აშშ

(111) M 1998 11267 R1

(156) 2008 12 11

(186) 2018 12 11

(732) ჯონსონ & ჯონსონ
უან ჯონსონ & ჯონსონ პლაზა, ნიუ-ბრანზუიკი, ნიუ-ჯერსი 08933-7001, აშშ

(111) M 1998 8073 R1

(156) 2008 06 05

(186) 2018 01 15

(732) ბრინკ'ს ნეტვორკი, ინკორპორეტიდი, დელავერის კორპორაცია
203 ბენქროფტ ბილდინგი, 3411 სიდვერსაიდ როუდი, უილმინგტონი, დელავერი 19810, აშშ

(111) M 1998 11268 R1

(156) 2008 12 11

(186) 2018 12 11

(732) ჯონსონ & ჯონსონ
უან ჯონსონ & ჯონსონ პლაზა, ნიუ-ბრანზუიკი, ნიუ-ჯერსი 08933-7001, აშშ

(111) M 1998 8101 R1

(156) 2008 05 14

(186) 2018 01 20

(732) გლაქსო გრუპ ლიმიტიდ
გლაქსო უელქამ ჰაუზი, ბერკლი ავენიუ, გრინფორდი, მიდლსექსი UB6 0NN, შეერთებული სამეფო

(111) M 1998 11276 R1

(156) 2008 12 14

(186) 2018 12 14

(732) ჯონსონ & ჯონსონ
უან ჯონსონ & ჯონსონ პლაზა, ნიუ-ბრანზუიკი, ნიუ-ჯერსი 08933-7001, აშშ

(111) M 1998 8173 R1

(156) 2008 05 14

(186) 2018 01 29

(732) გლაქსო გრუპ ლიმიტიდ
გლაქსო უელქამ ჰაუზი, ბერკლი ავენიუ, გრინფორდი, მიდლსექსი UB6 0NN, შეერთებული სამეფო

(111) M 1998 11313 R1

(156) 2008 12 16

(186) 2018 12 16

(732) გლაქსო გრუპ ლიმიტიდ
გლაქსო უელქამ ჰაუზი, ბერკლი ავენიუ, გრინფორდი, მიდლსექსი UB6 0NN, შეერთებული სამეფო

(111) M 1998 8174 R1

(156) 2008 05 14

(186) 2018 01 29

(732) გლაქსო გრუპ ლიმიტიდ
გლაქსო უელქამ ჰაუზი, ბერკლი ავენიუ, გრინფორდი, მიდლსექსი UB6 0NN, შეერთებული სამეფო

(111) M 1997 6491 R1

(156) 2008 05 13

(186) 2017 08 25

(111) M 1998 8207 R1
 (156) 2008 05 14
 (186) 2018 01 30
 (732) გლაქსო გრუპ ლიმიტიდ
 გლაქსო უელქამ ჰაუზი, ბერკლი ავენიუ,
 გრინფორდი, მიდლსექსი UB6 0NN, შეერთე-
 ბული სამეფო

(111) M 1998 8486 R1
 (156) 2008 05 27
 (186) 2028 03 02
 (732) ჰოუ პარ კორპორეიშენ ლიმიტიდ
 401 კომონველს დრაივი, N03-03, ჰოუ პარ
 ტექნოსენტერი, სინგაპური 149598, სინგაპუ-
 რი

(111) M 1998 8210 R1
 (156) 2008 05 14
 (186) 2018 01 30
 (732) გლაქსო გრუპ ლიმიტიდ
 გლაქსო უელქამ ჰაუზი, ბერკლი ავენიუ,
 გრინფორდი, მიდლსექსი UB6 0NN, შეერთე-
 ბული სამეფო

(111) M 1998 8541 R1
 (156) 2008 05 14
 (186) 2018 03 05
 (732) გლაქსო გრუპ ლიმიტიდ
 გლაქსო უელქამ ჰაუზი, ბერკლი ავენიუ,
 გრინფორდი, მიდლსექსი UB6 0NN,
 შეერთებული სამეფო

(111) M 1998 8211 R1
 (156) 2008 05 14
 (186) 2018 01 30
 (732) გლაქსო გრუპ ლიმიტიდ
 გლაქსო უელქამ ჰაუზი, ბერკლი ავენიუ,
 გრინფორდი, მიდლსექსი UB6 0NN,
 შეერთებული სამეფო

(111) M 1998 8542 R1
 (156) 2008 05 14
 (186) 2018 03 05
 (732) გლაქსო გრუპ ლიმიტიდ
 გლაქსო უელქამ ჰაუზი, ბერკლი ავენიუ,
 გრინფორდი, მიდლსექსი UB6 0NN, შეერთე-
 ბული სამეფო

(111) M 1998 8218 R1
 (156) 2008 05 14
 (186) 2018 02 02
 (732) გლაქსო გრუპ ლიმიტიდ
 გლაქსო უელქამ ჰაუზი, ბერკლი ავენიუ,
 გრინფორდი, მიდლსექსი UB6 0NN,
 შეერთებული სამეფო

(111) M 1998 8544 R1
 (156) 2008 05 14
 (186) 2018 03 05
 (732) გლაქსო გრუპ ლიმიტიდ
 გლაქსო უელქამ ჰაუზი, ბერკლი ავენიუ,
 გრინფორდი, მიდლსექსი UB6 0NN, შეერთე-
 ბული სამეფო

(111) M 1998 8343 R1
 (156) 2008 05 27
 (186) 2018 02 17
 (732) კუკაი
 ვიქტორ ჰიუგოს ავენიუ 45, ბატ.201, 93300
 აბერვილი, საფრანგეთი

(111) M 1998 8545 R1
 (156) 2008 05 14
 (186) 2018 03 05
 (732) გლაქსო გრუპ ლიმიტიდ
 გლაქსო უელქამ ჰაუზი, ბერკლი ავენიუ,
 გრინფორდი, მიდლსექსი UB6 0NN, შეერთე-
 ბული სამეფო

(111) M 1998 8348 R1
 (156) 2008 05 14
 (186) 2018 02 17
 (732) სმიტკლან ბიჩემ კორპორეიშენ
 უან ფრანკლინ პლაზა, ფილადელფია,
 პენსილვანია 19101, აშშ

(111) M 1998 8546 R1
 (156) 2008 05 14
 (186) 2018 03 05
 (732) გლაქსო გრუპ ლიმიტიდ
 გლაქსო უელქამ ჰაუზი, ბერკლი ავენიუ,
 გრინფორდი, მიდლსექსი UB6 0NN, შეერთე-
 ბული სამეფო

(111) M 1998 8379 R1
 (156) 2008 02 20
 (186) 2018 02 20
 (732) ფორდ-ვერკე აქციენგეზელშაფტ
 ჰენრი-ფორდ შტრასე 1, 50725 კელნი,
 გერმანია

(111) M 1998 8572 R1
 (156) 2008 06 17
 (186) 2018 03 06
 (732) ისტიტუტო ლუსოფარმაკო დ'იტალია
 ს.პ.ა.

ვია კარნია 26, მილანი, იტალია

(111) M 1998 8575 R1

(156) 2008 06 16

(186) 2018 03 06

(732) ისტიტუტო ლუსოფარმაკო დ'იტალია ს.პ.ა.

ვია კარნია 26, მილანი, იტალია

(111) M 1998 8591 R1

(156) 2008 06 17

(186) 2018 03 09

(732) ბერლინ-ხემი აგ გლინიკერ ვეგ 125, D-12489, ბერლინი, გერმანია

(111) M 1998 8592 R1

(156) 2008 06 17

(186) 2018 03 09

(732) ბერლინ-ხემი აგ გლინიკერ ვეგ 125, D-12489, ბერლინი, გერმანია

(111) M 1998 8633 R1

(156) 2008 05 30

(186) 2018 03 12

(732) სილაგ გმპპ ინტერნეშენელ ლანდის+აირ-შტრასე 1, CH-6300 ცუგი, შვეიცარია

(111) M 1998 8740 R1

(156) 2008 06 09

(186) 2018 03 26

(732) ჯონსონ & ჯონსონ უან ჯონსონ & ჯონსონ პლაზა, ნიუ-ბრანზუიკი, ნიუ-ჯერზი 08933, აშშ

(111) M 1998 8751 R1

(156) 2008 04 30

(186) 2018 03 27

(732) მეტროპოლ პოლდინგს ლტდ 5 დიუკ ოფ ედინბურგ ავენიუ, პორტ-ლუი, მავრიკი

(111) M 1998 8854 R1

(156) 2008 06 05

(186) 2018 04 10

(732) პარფიუმ როშა ს.ა.ს. 17 რიუ დე მირომესნილი, პარიზი 75008, საფრანგეთი

(111) M 1998 8855 R1

(156) 2008 06 05

(186) 2018 04 10

(732) პარფიუმ როშა ს.ა.ს. 17 რიუ დე მირომესნილი, პარიზი 75008, საფრანგეთი

(111) M 1998 8898 R1

(156) 2008 06 09

(186) 2018 04 15

(732) ჯონსონ & ჯონსონ (ნიუ-ჯერზის შტატის კორპორაცია) უან ჯონსონ & ჯონსონ პლაზა, ნიუ-ბრანზუიკი, ნიუ-ჯერზი, აშშ

(111) M 1998 8965 R1

(156) 2008 06 03

(186) 2018 04 24

(732) რეკლონ კონსიუმერ პროდაქტს კორპორეიშენ 237 პარკ ავენიუ, ნიუ-იორკი, ნიუ-იორკი 10017, აშშ

(111) M 1998 9011 R1

(156) 2008 05 14

(186) 2018 04 27

(732) სმითკლან ბიჩემ პ.ლ.კ. ნიუ ჰორიზონს კორტი, ბრენტფორდი, მიდლსექსი TW8 9EP, შეერთებული სამეფო

(111) M 1998 9013 R1

(156) 2008 05 14

(186) 2018 04 27

(732) სმითკლან ბიჩემ პლკ 980 გრეიტ უესტ როუდი, ბრენტფორდი, მიდლსექსი TW8 9GS, შეერთებული სამეფო

(111) M 1998 9014 R1

(156) 2008 05 14

(186) 2018 04 27

(732) სმითკლან ბიჩემ პ.ლ.კ. ნიუ ჰორიზონს კორტი, ბრენტფორდი, მიდლსექსი TW8 9EP, შეერთებული სამეფო

(111) M 1998 9015 R1

(156) 2008 05 14

(186) 2018 04 27

(732) სმითკლან ბიჩემ პლკ 980 გრეიტ უესტ როუდი, ბრენტფორდი, მიდლსექსი TW8 9GS, შეერთებული სამეფო

(111) M 1998 9031 R1

(156) 2008 05 14

(186) 2018 04 28
 (732) სმიტკლან ბიჩემ კორპორეიშენ
 უან ფრანკლინ პლაზა, ფილადელფია,
 პენსილვანია 19101, აშშ

ავენიუ ოფ ზე ამერიკა 1271, ნიუ-იორკი,
 10020, აშშ

(111) M 1998 9065 R1
 (156) 2008 04 29
 (186) 2018 04 29
 (732) ოუფენ ჯონიტ სტოკ კომპანი "ბრიტიშ
 ამერიკან ტობაკო - იავა"
 3 იამსკოვო პოლია სტრ. 9, მოსკოვი 125040,
 რუსეთის ფედერაცია

(111) M 1998 9410 R1
 (156) 2008 06 16
 (186) 2018 05 25
 (732) ბერლინ - ხემი აგ
 გლინიკერ ვეგ 125-127, 12489 ბერლინი, გერ-
 მანია

(111) M 1998 9082 R1
 (156) 2008 05 14
 (186) 2018 04 30
 (732) გლაქსო გრუპ ლიმიტიდ
 გლაქსო უელქამ ჰაუზი, ბერკლი ავენიუ,
 გრინფორდი, მიდლსექსი UB6 0NN,
 შეერთებული სამეფო

(111) M 1998 9415 R1
 (156) 2008 06 16
 (186) 2018 05 25
 (732) ბერლინ-ხემი აგ
 გლინიკერ ვეგ 125, D-12489, ბერლინი, გერ-
 მანია

(111) M 1998 9087 R1
 (156) 2008 04 30
 (186) 2018 04 30
 (732) ოილინგუსტ (ნიდერლანდზ) ბ.კ.
 გრუნ ტუინ 277, როტერდამი, ნიდერლანდები,
 იტალია

(111) M 1998 9416 R1
 (156) 2008 06 16
 (186) 2018 05 25
 (732) ბერლინ-ხემი აგ
 გლინიკერ ვეგ 125, D-12489, ბერლინი, გერმა-
 ნია

(111) M 1998 9250 R1
 (156) 2008 05 06
 (186) 2018 05 06
 (732) ჯინჯერ, ლტდ
 1400 ბროდვეი, 15 ფლორი, ნიუ-იორკი NY
 10018, აშშ

(111) M 1998 9427 R1
 (156) 2008 05 27
 (186) 2018 05 25
 (732) ჩიქუიტა ბრენდზ, ინკ.
 250 ე. ფიფთ სტრიტი, ცინცინატი, ოჰაიო
 45202, აშშ

(111) M 1998 9257 R1
 (156) 2008 06 16
 (186) 2018 05 07
 (732) ბერლინ-ხემი აგ
 გლინიკერ ვეგ 125, D-12489, ბერლინი,
 გერმანია

(111) M 1998 9480 R1
 (156) 2008 05 29
 (186) 2018 05 29
 (732) ფმკ კორპორეიშენ, დელავერის შტატის
 კორპორაცია
 1735 მარკეტ სტრიტი, ფილადელფია, პენსი-
 ლვანია 19103, აშშ

(111) M 1998 9314 R1
 (156) 2008 05 13
 (186) 2018 05 13
 (732) ემანუელ უნგარო იტალია ს.რ.ლ.
 12/ა ვია ვიტორ პიზანი, მილანი, იტალია

(111) M 1998 9481 R1
 (156) 2008 05 29
 (186) 2018 05 29
 (732) ფმკ კორპორეიშენ, დელავერის შტატის
 კორპორაცია
 1735 მარკეტ სტრიტი, ფილადელფია, პენ-
 სილვანია 19103, აშშ

(111) M 1998 9320 R1
 (156) 2008 05 13
 (186) 2018 05 13
 (732) ტაიმ ინკ.

(111) M 1998 9482 R1
 (156) 2008 05 29
 (186) 2018 05 29
 (732) ფმკ კორპორეიშენ, დელავერის შტატის
 კორპორაცია

1735 მარკეტ სტრიტი, ფილადელფია, პენსილვანია 19103, აშშ

(111) M 1998 9486 R1

(156) 2008 05 29

(186) 2018 05 29

(732) ფმკ კორპორეიშენ, დელავერის შტატის კორპორაცია

1735 მარკეტ სტრიტი, ფილადელფია, პენსილვანია 19103, აშშ

(111) M 1998 9489 R1

(156) 2008 06 01

(186) 2018 06 01

(732) ფმკ კორპორეიშენ, დელავერის შტატის კორპორაცია

1735 მარკეტ სტრიტი, ფილადელფია, პენსილვანია 19103, აშშ

(111) M 1998 9493 R1

(156) 2008 06 01

(186) 2018 06 01

(732) ფმკ კორპორეიშენ, დელავერის შტატის კორპორაცია

1735 მარკეტ სტრიტი, ფილადელფია, პენსილვანია 19103, აშშ

(111) M 1998 9495 R1

(156) 2008 06 01

(186) 2018 06 01

(732) კ.ჯ. ჰაინც კომპანი

600გრანტ სტრიტი, პიტსბურგი, პენსილვანია 15219, აშშ

(111) M 1998 9559 R1

(156) 2008 06 04

(186) 2018 06 04

(732) კარერა ს.პ.ა.

კალდიერო (ვერონა), იტალია

(111) M 1998 9564 R1

(156) 2008 06 04

(186) 2018 06 04

(732) ნაინ უესტ დიველოპმენტ კორპორეიშენ

1007 ორანჯ სტრიტი, სუიტი 225, უილმინგტონი, დელავერი 19801, აშშ

(111) M 1998 9573 R1

(156) 2008 06 17

(186) 2018 06 04

(732) სკა ჰაიგინ პროდუქტს აქტივობოლაგ 40503 გეტებორგი,ჰარუდა, შვედეთი

(111) M 1998 9574 R1

(156) 2008 06 17

(186) 2018 06 04

(732) სკა ჰაიგინ პროდუქტს აქტივობოლაგ 40503 გეტებორგი,ჰარუდა, შვედეთი

(111) M 1998 9582 R1

(156) 2008 06 04

(186) 2018 06 04

(732) იენაფარმ გმბჰ & კო., კბ ოტო-სკოტ-შტრასე 15, D-07745 იენა, გერმანია

(111) M 1998 9597 R1

(156) 2008 06 04

(186) 2018 06 04

(732) გლაქსო გრუპ ლიმიტიდ

გლაქსო უელქამ ჰაუზი, ბერკლი ავენიუ, გრინფორდი, მიდლსექსი UB6 0NN, შეერთებული სამეფო

(111) M 1998 9600 R1

(156) 2008 06 04

(186) 2018 06 04

(732) ლუფტჰანზა აირპლუს სერვისეკარტენ გმბჰ

ჰანს-ბეკლერ-შტრასე 7, 63263 ნოი-ისენბურგი, გერმანია

(111) M 1998 9601 R1

(156) 2008 06 09

(186) 2018 06 04

(732) ბოლტონ ალიმენტარი ს.პ.ა.

ვია ეინაუდი 18, 22072 ცერმენატე (კომო), იტალია

(111) M 1998 9602 R1

(156) 2008 06 04

(186) 2018 06 04

(732) სერვესერია მოდელი, ს.ა. დე კ.კ.

ლაგო ალბერტო N156, კოლონია ანააუაკი, 11320 მეხიკო, D.F., მექსიკა

(111) M 1998 9603 R1

(156) 2008 06 04

(186) 2018 06 04

(732) სერვესერია მოდელი, ს.ა. დე კ.კ.

ლაგო ალბერტო N156, კოლონია ანააუაკი, 11320 მეხიკო, D.F., მექსიკა

(111) M 1998 9616 R1

(156) 2008 06 09

(186) 2018 06 09

(732) კრიოვაკ. ინკ., დელავერის შტატის კორპორაცია
200 რივაფრანტ ბულვარი, ელმეუდ პარკი, ნიუ-ჯერსი 07407, აშშ

(111) M 1998 9668 R1

(156) 2008 06 09

(186) 2018 06 09

(732) ინტერ იკეა სისტემს ბ.ვ.
ოლოფ პალმესტრაატ 1, 2616 LN დელფტი, ნიდერლანდი

(111) M 1998 9617 R1

(156) 2008 06 09

(186) 2018 06 09

(732) კრიოვაკ. ინკ., დელავერის შტატის კორპორაცია
200 რივაფრანტ ბულვარი, ელმეუდ პარკი, ნიუ-ჯერსი 07407, აშშ

(111) M 1998 9669 R1

(156) 2008 06 09

(186) 2018 06 09

(732) ინტერ იკეა სისტემს ბ.ვ.
ოლოფ პალმესტრაატ 1, 2616 LN დელფტი, ნიდერლანდი

(111) M 1998 9620 R1

(156) 2008 06 09

(186) 2018 06 09

(732) სალამანდერ გმბჰ
კაიზერშტრასე 39-49, D-63065 ოფენბახი, გერმანია

(111) M 1998 9687 R1

(156) 2008 06 11

(186) 2018 06 11

(732) ფიატ აუტო ს.პ.ა.
კორსო ჯოვანი აგნელი 200, 10135 ტურინი, იტალია

(111) M 1998 9621 R1

(156) 2008 06 09

(186) 2018 06 09

(732) სალამანდერ გმბჰ
კაიზერშტრასე 39-49, D-63065 ოფენბახი, გერმანია

(111) M 1998 9690 R1

(156) 2008 06 11

(186) 2018 06 11

(732) ჯონსონ & ჯონსონ
უან ჯონსონ & ჯონსონ პლაზა, ნიუ-ბრანზუიკი, ნიუ-ჯერსი 08933, აშშ

(111) M 1998 9623 R1

(156) 2008 06 09

(186) 2018 06 09

(732) სალამანდერ გმბჰ
კაიზერშტრასე 39-49, D-63065 ოფენბახი, გერმანია

(111) M 1998 9694 R1

(156) 2008 06 11

(186) 2018 06 11

(732) კობრენდ კორპორეიშენ
134 ისტ 40თ სტრიტი, ნიუ-იორკი 10016, აშშ

(111) M 1998 9641 R1

(156) 2008 06 09

(186) 2018 06 09

(732) შამპან პ. & შ. ჰეიდსიკ
12 ალე დიუ ვინობლი, 51100 რეიმსი, საფრანგეთი

(111) M 1998 9696 R1

(156) 2008 06 11

(186) 2018 06 11

(732) სტარ სტაბილიმენტო ალიმენტარე ს.პ.ა.
ვია მატეოტი 142, 20041 აბრიატე ბიანცა, მილანი, იტალია

(111) M 1998 9643 R1

(156) 2008 06 09

(186) 2018 06 09

(732) ელაიდ დომეკ სპირიტზ & ვაინ ლიმიტიდ
ჩივას ჰაუზი, 72 ჩენსელორს როუდი, ლონ-დონი W6 9RS,
შეერთებული სამეფო

(111) M 1998 9713 R1

(156) 2008 06 11

(186) 2018 06 11

(732) პარფიუმ როშა ს.ა.ს.
17 რიუ დე მირომესნილი, პარიზი 75008, საფრანგეთი

(111) M 1998 9714 R1

(156) 2008 06 11

(186) 2018 06 11

(732) სმიტკლან ბიჩემ პლკ
980 გრეიტ უესტ როუდი, ბრენტფორდი,
მიდლსექსი TW8 9GS, შეერთებული სამეფო

(111) M 1998 9715 R1

(156) 2008 06 11

(186) 2018 06 11

(732) სმიტკლან ბიჩემ პლკ
980 გრეიტ უესტ როუდი, ბრენტფორდი,
მიდლსექსი TW8 9GS, შეერთებული სამეფო

(111) M 1998 9725 R1

(156) 2008 06 11

(186) 2018 06 11

(732) კარელია ტობაკო კომპანი ინკ.
საფოსტო ყუთი 22, ათინოს ავენიუ, GR-24100,
კალამატა, საბერძნეთი

(111) M 1998 9736 R1

(156) 2008 06 15

(186) 2018 06 15

(732) ბრისტოლ-მაიერს სკვიბ კომპანი
345 პარკ ავენიუ, ნიუ-იორკი, ნიუ-იორკი
10154, აშშ

(111) M 1998 9738 R1

(156) 2008 06 15

(186) 2018 06 15

(732) ბრისტოლ-მაიერს სკვიბ კომპანი
343 პარკ ავენიუ, ნიუ-იორკი, ნიუ-იორკი, აშშ

(111) M 1998 9757 R1

(156) 2008 06 15

(186) 2018 06 15

(732) სმიტკლან ბიჩემ პლკ
980 გრეიტ უესტ როუდი, ბრენტფორდი,
მიდლსექსი TW8 9GS, შეერთებული სამეფო

(111) M 1998 9772 R1

(156) 2008 06 15

(186) 2018 06 15

(732) უორნერ ბრაზ. ენტერტეიმენტ, ინკ.,
დელავერის კორპორაცია
4000 უორნერ ბულვარი, ბერბენკი,
კალიფორნია 91522, აშშ

(111) M 1998 9775 R1

(156) 2008 06 15

(186) 2018 06 15

(732) ლიუსენტ ტექნოლოჯიზ ინკ.
600 მაუნტინ ავენიუ, მარი-ჰილი, ნიუ-ჯერზი
07974-0636, აშშ

(111) M 1998 9776 R1

(156) 2008 06 15

(186) 2018 06 15

(732) ეიშა პასიფიკ ბრეუერის ლიმიტიდ
21-00 ალექსანდრა პოინტი, 438 ალექსანდრა
როუდი, 119958, სინგაპური

(111) M 1998 9777 R1

(156) 2008 06 15

(186) 2018 06 15

(732) ეიშა პასიფიკ ბრეუერის ლიმიტიდ
21-00 ალექსანდრა პოინტი, 438 ალექსანდრა
როუდი, 119958, სინგაპური

(111) M 1998 9778 R1

(156) 2008 06 15

(186) 2018 06 15

(732) ეიშა პასიფიკ ბრეუერის ლიმიტიდ
21-00 ალექსანდრა პოინტი, 438 ალექსანდრა
როუდი, 119958, სინგაპური

(111) M 1998 9786 R1

(156) 2008 06 17

(186) 2018 06 15

(732) ა. მენარინი ინდუსტრიე ფარმაჩეუტიკე
რიუნიტე ს.რ.დ.
3, ვია სეტე სანტი, 50131 ფლორენცია,
იტალია

(111) M 1998 9792 R1

(156) 2008 06 22

(186) 2018 06 22

(732) აუგუსტ შტორკ კგ
ვალდშტრასე 27, D-13403 ბერლინი, გერმანია

(111) M 1998 9797 R1

(156) 2008 06 23

(186) 2018 06 23

(732) სმიტკლან ბიჩემ კორპორეიშენ
უან ფრანკლინ პლაზა, ფილადელფია,
პენსილვანია 19101, აშშ

(111) M 1998 9803 R1

(156) 2008 06 23

(186) 2018 06 23

(732) სიტისენ ჰოლდინგს კაბუშიკი კაიშა,
მოვატრე, როგორც სიტისენ ჰოლდინგს კო.,
ლტდ.
1-12, 6-ჩომე, ტანაში-ჩო, ნიში-ტოკიო-ში,
ტოკიო, იაპონია

(111) M 1998 9804 R1
 (156) 2008 06 23
 (186) 2018 06 23
 (732) ეფ ინგლიშ ფერსტ ბ.ვ.
 დე ბუდელან 28, 1083 HJ ამსტერდამი,
 ნიდერლანდი

(111) M 1998 9850 R1
 (156) 2008 06 24
 (186) 2018 06 24
 (732) ბაიერ კონზიუმერ ქეა აგ
 პეტერ მერიან შტრასე 84, 4052 ბაზელი,
 შვეიცარია

(111) M 1998 9833 R1
 (156) 2008 06 23
 (186) 2018 06 23
 (732) გლაქსო გრუპ ლიმიტიდ
 გლაქსო უელქამ ჰაუზი, ბერკლი ავენიუ,
 გრინფორდი, მიდლსექსი UB6 0NN,
 შეერთებული სამეფო

(111) M 1998 9851 R1
 (156) 2008 06 24
 (186) 2018 06 24
 (732) ბაიერ კონზიუმერ ქეა აგ
 პეტერ მერიან შტრასე 84, 4052 ბაზელი,
 შვეიცარია

(111) M 1998 9834 R1
 (156) 2008 06 23
 (186) 2018 06 23
 (732) გლაქსო გრუპ ლიმიტიდ
 გლაქსო უელქამ ჰაუზი, ბერკლი ავენიუ,
 გრინფორდი, მიდლსექსი UB6 0NN,
 შეერთებული სამეფო

(111) M 1998 9852 R1
 (156) 2008 06 24
 (186) 2018 06 24
 (732) ბაიერ კონზიუმერ ქეა აგ
 პეტერ მერიან შტრასე 84, 4052 ბაზელი,
 შვეიცარია

(111) M 1998 9835 R1
 (156) 2008 06 23
 (186) 2018 06 23
 (732) გლაქსო გრუპ ლიმიტიდ
 გლაქსო უელქამ ჰაუზი, ბერკლი ავენიუ,
 გრინფორდი, მიდლსექსი UB6 0NN,
 შეერთებული სამეფო

(111) M 1998 9853 R1
 (156) 2008 06 24
 (186) 2018 06 24
 (732) ბაიერ კონზიუმერ ქეა აგ
 პეტერ მერიან შტრასე 84, 4052 ბაზელი,
 შვეიცარია

(111) M 1998 9847 R1
 (156) 2008 06 23
 (186) 2018 06 23
 (732) ბაიერ კონზიუმერ ქეა აგ
 პეტერ მერიან შტრასე 84, 4052 ბაზელი,
 შვეიცარია

(111) M 1998 9856 R1
 (156) 2008 06 24
 (186) 2018 06 24
 (732) ბაიერ კონზიუმერ ქეა აგ
 პეტერ მერიან შტრასე 84, 4052 ბაზელი,
 შვეიცარია

(111) M 1998 9848 R1
 (156) 2008 06 23
 (186) 2018 06 23
 (732) ბაიერ კონზიუმერ ქეა აგ
 პეტერ მერიან შტრასე 84, 4052 ბაზელი,
 შვეიცარია

(111) M 1998 9857 R1
 (156) 2008 06 24
 (186) 2018 06 24
 (732) ბაიერ კონზიუმერ ქეა აგ
 პეტერ მერიან შტრასე 84, 4052 ბაზელი,
 შვეიცარია

(111) M 1998 9849 R1
 (156) 2008 06 24
 (186) 2018 06 24
 (732) ბაიერ კონზიუმერ ქეა აგ
 პეტერ მერიან შტრასე 84, 4052 ბაზელი,
 შვეიცარია

(111) M 1998 9858 R1
 (156) 2008 06 24
 (186) 2018 06 24
 (732) ბაიერ კონზიუმერ ქეა აგ
 პეტერ მერიან შტრასე 84, 4052 ბაზელი,
 შვეიცარია

(111) M 1998 9859 R1
 (156) 2008 06 24

(186) 2018 06 24

(732) ბაიერ კონსიუმერ ქეა ავ
პეტერ მერიან შტრასე 84, 4052 ბაზელი,
შვეიცარია

(111) M 1998 9860 R1

(156) 2008 06 24

(186) 2018 06 24

(732) ბაიერ კონსიუმერ ქეა ავ
პეტერ მერიან შტრასე 84, 4052 ბაზელი,
შვეიცარია

(111) M 1998 9861 R1

(156) 2008 06 24

(186) 2018 06 24

(732) ბაიერ კონსიუმერ ქეა ავ
პეტერ მერიან შტრასე 84, 4052 ბაზელი,
შვეიცარია

(111) M 1998 9887 R1

(156) 2008 06 26

(186) 2018 06 26

(732) ფიატ აუტო ს.პ.ა.
კორსო ჯოვანი აგნელი 200, 10135 ტურინი,
იტალია

(111) M 1998 9889 R1

(156) 2008 06 26

(186) 2018 06 26

(732) ფიატ აუტო ს.პ.ა.
კორსო ჯოვანი აგნელი 200, 10135 ტურინი,
იტალია

(111) M 1998 9890 R1

(156) 2008 06 26

(186) 2018 06 26

(732) ჰ.ჯ. ჰაინც კომპანი
600გრანტ სტრიტი, პიტსბურგი, პენსილვანია
15219, აშშ

(111) M 1998 9891 R1

(156) 2008 06 26

(186) 2018 06 26

(732) ჰ.ჯ. ჰაინც კომპანი
600გრანტ სტრიტი, პიტსბურგი, პენსილვანია
15219, აშშ

(111) M 1998 9892 R1

(156) 2008 06 26

(186) 2018 06 26

(732) ჰ.ჯ. ჰაინც კომპანი
600გრანტ სტრიტი, პიტსბურგი, პენსილვანია
15219, აშშ

(111) M 1998 9893 R1

(156) 2008 06 26

(186) 2018 06 26

(732) ჰ.ჯ. ჰაინც კომპანი
600გრანტ სტრიტი, პიტსბურგი, პენსილვანია
15219, აშშ

(111) M 1998 9894 R1

(156) 2008 06 26

(186) 2018 06 26

(732) ჰ.ჯ. ჰაინც კომპანი
600გრანტ სტრიტი, პიტსბურგი, პენსილვანია
15219, აშშ

(111) M 1998 9899 R1

(156) 2008 06 26

(186) 2018 06 26

(732) სმითკლან ბიჩემ პლკ
980 გრეიტ უესტ როუდი, ბრენტფორდი,
მიდლსექსი TW8 9GS, შეერთებული სამეფო

(111) M 1998 9900 R1

(156) 2008 06 26

(186) 2018 06 26

(732) სმითკლან ბიჩემ პლკ
980 გრეიტ უესტ როუდი, ბრენტფორდი,
მიდლსექსი TW8 9GS, შეერთებული სამეფო

(111) M 1998 9901 R1

(156) 2008 06 26

(186) 2018 06 26

(732) სმითკლან ბიჩემ პლკ
980 გრეიტ უესტ როუდი, ბრენტფორდი,
მიდლსექსი TW8 9GS, შეერთებული სამეფო

(111) M 1998 9903 R1

(156) 2008 06 26

(186) 2018 06 26

(732) სმითკლან ბიჩემ პლკ
980 გრეიტ უესტ როუდი, ბრენტფორდი,
მიდლსექსი TW8 9GS, შეერთებული სამეფო

(111) M 1998 9904 R1

(156) 2008 06 26

(186) 2018 06 26

(732) სბ ფარმკო პუერტო-რიკო ინკ.
პრენტის ჰოლ კორპორეშენ სისტემ ოფ
პუერტო-რიკო, ინკ., ს/ყ ფვრ კორპორეით
სერვის, ინკ., ბბე ტაუერი, მე-8 სართული, 254
მუნოზ რივერა, სან-ხუანი, პუერტო-რიკო
00936-3507, აშშ

<p>(111) M 1998 9914 R1 (156) 2008 06 26 (186) 2018 06 26 (732) სმითკლან ბიჩემ კორპორეიშენ უან ფრანკლინ პლაზა, ფილადელფია, პენსილვანია 19101, აშშ</p>	<p>(111) M 1998 9939 R1 (156) 2008 07 07 (186) 2018 07 07 (732) სბ ფარმკო პუერტო-რიკო ინკ. პრენტის ჰოლ კორპორეიშენ სისტემ ოფ პუერტო-რიკო, ინკ., ს/ყ ფგრ კორპორეით სერვის, ინკ., ბბგ ტაუერი, მე-8 სართული, 254 მუნოზ რივერა, სან-ხუანი, პუერტო-რიკო 00936-3507, აშშ</p>
<p>(111) M 1998 9921 R1 (156) 2008 06 26 (186) 2018 06 26 (732) სმითკლან ბიჩემ კორპორეიშენ უან ფრანკლინ პლაზა, ფილადელფია, პენსილვანია 19101, აშშ</p>	<p>(111) M 1998 9940 R1 (156) 2008 07 07 (186) 2018 07 07 (732) სმითკლან ბიჩემ პლკ 980 გრეიტ უესტ როუდი, ბრენტფორდი, მიდლსექსი TW8 9GS, შეერთებული სამეფო</p>
<p>(111) M 1998 9922 R1 (156) 2008 06 26 (186) 2018 06 26 (732) სმითკლან ბიჩემ პ.ლ.კ. 980 გრეიტ ვესტ როუდი, ბრენტფორდი, მიდლსექსი TW8 9GS, შეერთებული სამეფო</p>	<p>(111) M 1998 9941 R1 (156) 2008 07 07 (186) 2018 07 07 (732) სმითკლან ბიჩემ პ.ლ.კ. 980 გრეიტ ვესტ როუდი, ბრენტფორდი, მიდლსექსი TW8 9GS, შეერთებული სამეფო</p>
<p>(111) M 1998 9931 R1 (156) 2008 07 07 (186) 2018 07 07 (732) სმითკლან ბიჩემ პლკ 980 გრეიტ უესტ როუდი, ბრენტფორდი, მიდლსექსი TW8 9GS, შეერთებული სამეფო</p>	<p>(111) M 1998 9942 R1 (156) 2008 07 07 (186) 2018 07 07 (732) სმითკლან ბიჩემ პ.ლ.კ. 980 გრეიტ ვესტ როუდი, ბრენტფორდი, მიდლსექსი TW8 9GS, შეერთებული სამეფო</p>
<p>(111) M 1998 9936 R1 (156) 2008 07 07 (186) 2018 07 07 (732) ჰაიტაი კონფექშენერი ენდ ფუდს კო., ლტდ. 321-4 ჩონჰუნგ-რი, სანგაკ-ეუპი, ჩეონან-სი-ტი, ჩონგჩუნგნამ-დო, კორეის რესპუბლიკა</p>	<p>(111) M 1998 9943 R1 (156) 2008 07 07 (186) 2018 07 07 (732) სმითკლან ბიჩემ პ.ლ.კ. 980 გრეიტ ვესტ როუდი, ბრენტფორდი, მიდლსექსი TW8 9GS, შეერთებული სამეფო</p>
<p>(111) M 1998 9937 R1 (156) 2008 07 07 (186) 2018 07 07 (732) კედბერი აილენდ ლტდ. მალაჰაიდ როუდი, კულოკი, დუბლინი 5, ირლანდია, შეერთებული სამეფო</p>	<p>(111) M 1998 9944 R1 (156) 2008 07 07 (186) 2018 07 07 (732) სმითკლან ბიჩემ პლკ 980 გრეიტ უესტ როუდი, ბრენტფორდი, მიდლსექსი TW8 9GS, შეერთებული სამეფო</p>
<p>(111) M 1998 9938 R1 (156) 2008 07 07 (186) 2018 07 07 (732) ქედბერი აილენდ ლტდ. მალაჰაიდ როუდი, კულოკი, დუბლინი 5, ირლანდია</p>	<p>(111) M 1998 9945 R1 (156) 2008 07 07 (186) 2018 07 07 (732) სბ ფარმკო პუერტო-რიკო ინკ. პრენტის ჰოლ კორპორეიშენ სისტემ ოფ პუერტო-რიკო, ინკ., ს/ყ ფგრ კორპორეით სერვის, ინკ., ბბგ ტაუერი, მე-8 სართული, 254</p>

მუნოზ რივერა, სან-ხუანი, პუერტო-რიკო
00936-3507, აშშ

გლაქსო უელქამ ჰაუზი, ბერკლი ავენიუ,
გრინფორდი, მიდლსექსი UB6 0NN,
შეერთებული სამეფო

(111) M 1998 9949 R1

(156) 2008 07 07

(186) 2018 07 07

(732) ზე პროქტერ & გემბლ კომპანი
უან პროქტერ & გემბლ პლაზა, ცინცინატი,
ოჰაიო, აშშ

(111) M 1998 9966 R1

(156) 2008 07 07

(186) 2018 07 07

(732) აკზო ნობელ ქემიკალს გმბჰ
კროიზაუერ შტრასე 46, D-52355 დიურენი,
გერმანია

(111) M 1998 9968 R1

(156) 2008 07 07

(186) 2018 07 07

(732) აკზო ნობელ ქემიკალს ბ.გ.
სტატიონსპლეინ 4, 3818 LE ამერსფორტი,
ნიდერლანდი

(111) M 1998 9969 R1

(156) 2008 07 07

(186) 2018 07 07

(732) აკზო ნობელ ქემიკალს ბ.გ.
სტატიონსპლეინ 4, 3818 LE ამერსფორტი,
ნიდერლანდი

(111) M 1998 9970 R1

(156) 2008 07 07

(186) 2018 07 07

(732) აკზო ნობელ ქემიკალს ბ.გ.
სტატიონსპლეინ 4, 3818 LE ამერსფორტი,
ნიდერლანდი

(111) M 1998 9976 R1

(156) 2008 07 07

(186) 2018 07 07

(732) გლაქსო გრუპ ლიმიტიდ
გლაქსო უელქამ ჰაუზი, ბერკლი ავენიუ,
გრინფორდი, მიდლსექსი UB6 0NN,
შეერთებული სამეფო

(111) M 1998 9979 R1

(156) 2008 07 07

(186) 2018 07 07

(732) გლაქსო გრუპ ლიმიტიდ

**11.2. სასაქონლო ნიშნის რეგისტრაციასთან დაკავშირებული
ცვლილებები**

11.2.1. სასაქონლო ნიშანზე უფლებების სრული გადაცემა

11.2. CHANGES IN TRADE MARK REGISTRATION

11.2.1. COMPLETE ASSIGNMENT OF RIGHTS FOR THE TRADE MARKS

**11.2. ИЗМЕНЕНИЯ, СВЯЗАННЫЕ С РЕГИСТРАЦИЕЙ ТОВАРНЫХ
ЗНАКОВ**

11.2.1. ПОЛНАЯ ПЕРЕДАЧА ПРАВ НА ТОВАРНЫЕ ЗНАКИ

(111) M 1998 010516 R
(732) ობიექტის მფლობელი ორგანიზაცია
ოტვეტსტვენოსტიუ ტორგოვი დომ "გრანდ",
ულ. ტროიცკაია დომ 9, კორპ.1, 129090,
მოსკოვი, რუსეთის ფედერაცია
(770) მარს, ინკორპორეტიდ, 6885, ელმ
სტრიტი, მაკ-ლინი, ვირჯინია,
აშშ
(580) 2008-06-23

(732) მედა აბ, პიპერს ვეგ 2A, ბოქს 906 SE-170
09 სოლნა, შვედეთი
(770) ვაიეტ, ფაივ ჯირალდა ფარმზი,
მედისონი, ნიუ-ჯერზი 07940, აშშ
(580) 2008-06-17

(111) M 1998 010517 R
(732) ობიექტის მფლობელი ორგანიზაცია
ოტვეტსტვენოსტიუ ტორგოვი დომ "გრანდ",
ულ. ტროიცკაია დომ 9, კორპ.1, 129090,
მოსკოვი, რუსეთის ფედერაცია
(770) მარს, ინკორპორეტიდ, 6885, ელმ
სტრიტი, მაკ-ლინი, ვირჯინია,
აშშ
(580) 2008-06-23

(111) M 2004 015480 R
(732) მედა აბ, პიპერს ვეგ 2A, ბოქს 906 SE-170
09 სოლნა, შვედეთი
(770) ვაიეტ ჰოლდინგს კორპორეტიშენ, ფაივ
ჯირალდა ფარმზი, მედისონი, ნიუ-ჯერზი
07940-0874,
აშშ
(580) 2008-06-18

(111) M 1998 010747 R1
(732) პი ემ პი აი ლლკ, ჰანტონ & უილიამს,
951 ისტ ბირდ სტრიტი, რიჩმონდი, ვირჯინია
23219, აშშ
(770) ფილიპ მორის პროდაქტზ ინკ, 9711
ფერარ ქორტი, რიჩმონდი, ვირჯინია 23236,
აშშ
(580) 2008-06-24

(111) M 2004 015556 R
(732) იამაჰა ჰაიპერლოკი კაბუშიკი კაიშა, 2500
შინგაი, ივატა-ში, შიშუოკა-კენი, იაპონია
(770) იამაჰა კორპორეტიშენ, 10-1, ნაკაბავა-ჩო,
ჰამამაცუ-ში, შიშუოკა-კენი, იაპონია
(580) 2008-06-20

(111) M 1998 011250 R
(732) მედა აბ, პიპერს ვეგ 2A, ბოქს 906 SE-170
09 სოლნა, შვედეთი
(770) ვაიეტ, ფაივ ჯირალდა ფარმზი,
მედისონი, ნიუ-ჯერზი 07940, აშშ
(580) 2008-06-17

(111) M 2004 015557 R
(732) იამაჰა ჰაიპერლოკი კაბუშიკი კაიშა, 2500
შინგაი, ივატა-ში, შიშუოკა-კენი, იაპონია
(770) იამაჰა კორპორეტიშენ, 10-1, ნაკაბავა-ჩო,
ჰამამაცუ-ში, შიშუოკა-კენი,
იაპონია
(580) 2008-06-20

(111) M 1999 012722 R
(732) მედა აბ, პიპერს ვეგ 2A, ბოქს 906 SE-170
09 სოლნა, შვედეთი
(770) ვაიეტ, ფაივ ჯირალდა ფარმზი,
მედისონი, ნიუ-ჯერზი 07940,
აშშ
(580) 2008-06-17

(111) M 2007 017801 R
(732) ზაკრიტოე აქციონეროე ობიექტის მფლობელი
"მობილნიე ინოვაციი", პომ.1, მაიაკოვსკოვო
პერ. 2, მოსკოვი, RU-109147, რუსეთის
ფედერაცია
(770) ობიექტის მფლობელი ორგანიზაცია
ოტვეტსტვენოსტიუ "მობილნიე ინოვაციი"
კომპანია ორგანიზებულია და არსებობს
რუსეთის ფედერაციის კანონმდებლობის
საფუძველზე, კვ.771, სტროენიე 2, 11 ა,
ულიცა სელეზნევსკაია, მოსკოვი, RU-127473,
რუსეთის ფედერაცია
(580) 2008-06-18

(111) M 2000 013513 R

(111) M 2007 017802 R

(732) ზაკრიტოე აქციონეროე ობშჩესტვო "მობილნიე ინოვაციი", პომ.1, მაიაკოვსკოვო პერ. 2, მოსკოვი, RU-109147, რუსეთის ფედერაცია
(770) ობშჩესტვო ს ოგრანიჩენნიო ოტვეტსტვენნოსტიუ "მობილნიე ინოვაციი" კომპანია ორგანიზებულია და არსებობს რუსეთის ფედერაციის კანონმდებლობის საფუძველზე, კვ.771, სტროენიე 2, 11 ა, ულიცა სელეხნევსკაია, მოსკოვი, RU-127473, რუსეთის ფედერაცია
(580) 2008-06-18

(111) M 2007 017990 R

(732) სნფ ლიმიტიდ, 28 სტ. ენდრიუ სკვეარი, ედინბურგი, შეერთებული სამეფო
(770) ფოსტერ'ს ოსტრალია ლიმიტიდ, 77 საუთბენკ ბულვარი, საუთბენკი, ვიქტორია, 3006, ავსტრალია
(580) 2008-06-20

(111) M 2007 018103 R

(732) სნფ ლიმიტიდ, 28 სტ. ენდრიუ სკვეარი, ედინბურგი, შეერთებული სამეფო
(770) ფოსტერ'ს ოსტრალია ლიმიტიდ, 77 საუთბენკ ბულვარი, საუთბენკი, ვიქტორია, 3006, ავსტრალია
(580) 2008-06-20

(111) M 2007 018104 R

(732) სნფ ლიმიტიდ, 28 სტ. ენდრიუ სკვეარი, ედინბურგი, შეერთებული სამეფო
(770) ფოსტერ'ს ოსტრალია ლიმიტიდ, 77 საუთბენკ ბულვარი, საუთბენკი, ვიქტორია, 3006, ავსტრალია
(580) 2008-06-20

(111) M 1996 002734 R1

(732) სნფ ლიმიტიდ, 28 სტ. ენდრიუ სკვეარი, ედინბურგი, შეერთებული სამეფო
(770) ფოსტერ'ს ოსტრალია ლიმიტიდ, 77 საუთბენკ ბულვარი, საუთბენკი, ვიქტორია, 3006, ავსტრალია
(580) 2008-06-20

(111) M 1996 002735 R1

(732) სნფ ლიმიტიდ, 28 სტ. ენდრიუ სკვეარი, ედინბურგი, შეერთებული სამეფო
(770) ფოსტერ'ს ოსტრალია ლიმიტიდ, 77 საუთბენკ ბულვარი, საუთბენკი, ვიქტორია, 3006, ავსტრალია
(580) 2008-06-20

(111) M 1996 002739 R1

(732) სნფ ლიმიტიდ, 28 სტ. ენდრიუ სკვეარი, ედინბურგი, შეერთებული სამეფო
(770) ფოსტერ'ს ოსტრალია ლიმიტიდ, 77 საუთბენკ ბულვარი, საუთბენკი, ვიქტორია, 3006, ავსტრალია
(580) 2008-06-20

(111) M 1997 006988 R1

(732) ნიპონ კაიაკუ კო., ლტდ., 11-2, ფუჯიმი 1-ჩომე, ჩიოდა-კუ, ტოკიო, იაპონია
(770) ნოვარტის აგ, 4002 ბაზელი, შვეიცარია
(580) 2008-06-17

(111) M 1998 008017 R

(732) მედა აბ, პიპერს ვეგ 2A, ბოქს 906 SE-170 09 სოლნა, შვედეთი
(770) ვაიეტ ჰოლდინგს კორპორეშენ, ფაივ ჯირალდა ფარმზი, მედისონი, ნიუ-ჯერზი 07940-0874, აშშ, აშშ
(580) 2008-06-18

(111) M 1998 008021 R

(732) მედა აბ, პიპერს ვეგ 2A, ბოქს 906 SE-170 09 სოლნა, შვედეთი
(770) ვაიეტ ჰოლდინგს კორპორეშენ, მენის შტატის კორპორაცია, ფაივ ჯირალდა ფარმზი, მედისონი, ნიუ-ჯერზი 07940, აშშ
(580) 2008-06-18

(111) M 1998 008633 R1

(732) სილაგ გმბჰ ინტერნეშენელ, ლანდის+გიორ-შტრასე 1, CH-6300 ცუგი, შვეიცარია
(770) გრაიტერ აგ, ტროგენერშტრასე 80, CH-9450 ალტშტატენი SG, შვეიცარია
(580) 2008-06-23

(111) M 1998 009601 R1

(732) პალმერა ბრენდს ს.რ.ლ., ვია მარკო დე მარჩი, 7-მილანი, იტალია
(770) პალმერა ს.პ.ა., ვია პოლერი 3, გენუა, იტალია
(580) 2008-06-23

(111) M 1998 009601 R1

(732) ბოლტონ ალიმენტარი ს.პ.ა., ვია ეინაუდი 18, 22072 ცერმენატე (კომო), იტალია
(770) ბრენდს ს.რ.ლ. ინ ლიკვიდაზიონ, ცენტრო "ილ გირასოლე"- პალაზო მარკო პოლო - ლაჩიარელა, მილანი, იტალია
(580) 2008-06-23

11.2.2. სასაქონლო ნიშნის მფლობელის სახელისა და/ან მისამართის ცვლილებები

11.2.2. CHANGES IN NAME AND/OR ADDRESS OF TRADE MARK HOLDER

11.2.2. ИЗМЕНЕНИЯ ИМЕНИ И/ИЛИ АДРЕСА ВЛАДЕЛЬЦА ТОВАРНОГО ЗНАКА

(111) M 1998 010237 R1

(732) ოლიმპუს კორპორეიშენ, 43-2, პატაგაია 2-ჩომე, შიბუია-კუ, ტოკიო, იაპონია

(770) ოლიმპუს ოპტიკალ კომპანი ლიმიტიდ, 43-2, 2-ჩომე, პატაგაია, შიბუია-კუ, ტოკიო, იაპონია

(580) 2008-06-23

(111) M 1998 010306 R

(732) პარფიუმ როშა ს.ა.ს., 17 რიუ დე მირომენილი, პარიზი 75008, საფრანგეთი

(770) პარფიუმ როშა, სოსიეტე ანონიმე, 33, რიუ ფრანსუა I, F-75008 პარიზი, საფრანგეთი

(580) 2008-06-20

(111) M 1998 010308 R1

(732) დე რიგო ს.პ.ა., ზონა ინდუსტრიალე ვილანოვა No: 12, 32013 ლონგარონე (BL), იტალია

(770) დე რიგო ს.პ.ა., ლოკალიტა ბაორკე, 19/21, 32020 დიმანა (ბელუნო), იტალია

(580) 2008-06-18

(111) M 1998 010333 R1

(732) სან მაიკროსისტემზ, ინკ., 4150 ნეტვორქ სირკლი, სანტა-კლარა, კალიფორნია 95054, აშშ

(770) სან მაიკროსისტემზ, ინკ., 2550 გარსია ავენიუ, მაუნტინ ვიუ, კალიფორნია 94043-1100, აშშ

(580) 2008-06-20

(111) M 1998 010371 R

(732) სმითკლაინ ბიჩემ პლკ, 980 გრეიტ უესტ როუდი, ბრენტფორდი, მიდლსექსი TW8 9GS, შეერთებული სამეფო

(770) სმითკლაინ ბიჩემ პ.დ.კ., ნიუ ჰორიზონს კორტი, ბრენტფორდი, მიდლსექსი TW8 9EP, შეერთებული სამეფო

(580) 2008-06-30

(111) M 1998 010482 R1

(732) პელეგრინო ს.პ.ა., ვია ლუდოვიკო ილ მორო, 35, 20142 მილანი, იტალია

(770) სან პელეგრინო ს.პ.ა., ვია კასტელვეტრო 17/23, მილანი, იტალია

(580) 2008-06-18

(111) M 1998 010509 R1

(732) სან მაიკროსისტემზ, ინკ., 4150 ნეტვორქ სირკლი, სანტა-კლარა, კალიფორნია 95054, აშშ

(770) სან მაიკროსისტემზ, ინკ., 2550 გარსია ავენიუ, მაუნტინ ვიუ, კალიფორნია 94043-1100, აშშ

(580) 2008-06-20

(111) M 1998 010623 R1

(732) ლიზოფორმ დეზინფექციონ აგ, ბურგშტრასე 28, CH-8750 გლარუსი, შვეიცარია

(770) ლიზოფორმ დეზინფექციონ ლტდ, ბურგშტრასე 28, CH-8750 გლარუსი, შვეიცარია

(580) 2008-06-17

(111) M 1998 010624 R1

(732) ლიზოფორმ დეზინფექციონ აგ, ბურგშტრასე 28, CH-8750 გლარუსი, შვეიცარია

(770) ლიზოფორმ დეზინფექციონ ლტდ, ბურგშტრასე 28, CH-8750 გლარუსი, შვეიცარია

(580) 2008-06-17

(111) M 1998 010625 R1

(732) ლიზოფორმ დეზინფექციონ აგ, ბურგშტრასე 28, CH-8750 გლარუსი, შვეიცარია

(770) ლიზოფორმ დეზინფექციონ ლტდ, ბურგშტრასე 28, CH-8750 გლარუსი, შვეიცარია

(580) 2008-06-17

(111) M 1998 010626 R1

(732) ლიზოფორმ დეზინფექციონ აგ, ბურგშტრასე 28, CH-8750 გლარუსი, შვეიცარია

(770) ლიზოფორმ დეზინფექციონ ლტდ, ბურგშტრასე 28, CH-8750 გლარუსი, შვეიცარია

(580) 2008-06-17

(111) M 1998 010627 R1

(732) ლიზოფორმ დეზინფექციონ აგ, ბურგშტრასე 28, CH-8750 გლარუსი, შვეიცარია

(770) ლიზოფორმ დეზინფექციონ ლტდ, ბურგშტრასე 28, CH-8750 გლარუსი, შვეიცარია

(580) 2008-06-17

(111) M 1998 010660 R1

(732) ონდუო ნალკო კომპანი, უან ნალკო ცენტერ, ნეკერვილი, ილინოისი, აშშ

(770) ნალკო ქემიკალ კომპანი, უან ნალკო ცენტერ, ნეპერვილი, ილინოისი, აშშ
(580) 2008-06-24

(111) M 1998 010660 R1

(732) ნალკო კომპანი, 1601გ. დიელ როუდი, ნეპერვილი, ილინოისი, აშშ
(770) ონდუო ნალკო კომპანი, უან ნალკო ცენტერ, ნეპერვილი, ილინოისი, აშშ
(580) 2008-06-24

(111) M 1998 010747 R1

(732) ფილიპ მორის პროდაქტზ ინკ, 9711 ფერარ ქორტი, რიჩმონდი, ვირჯინია 23236, აშშ
(770) ფილიპ მორის პროდაქტზ, ინკ., 3601 კომერს როუდი, რიჩმონდი, ვირჯინია 23234, აშშ
(580) 2008-06-24

(111) M 1998 011165 R

(732) პარფიუმ როშა ს.ა.ს., 17 რიუ დე მირომესნილი, პარიზი 75008, საფრანგეთი
(770) პარფიუმ როშა, სოსიეტე ანონიმე, 33, რიუ ფრანსუა I, F-75008 პარიზი, საფრანგეთი
(580) 2008-06-20

(111) M 1998 011198 R

(732) პარფიუმ როშა ს.ა.ს., 17 რიუ დე მირომესნილი, პარიზი 75008, საფრანგეთი
(770) პარფიუმ როშა, სოსიეტე ანონიმე, 33, რიუ ფრანსუა I, F-75008 პარიზი, საფრანგეთი
(580) 2008-06-20

(111) M 1998 011199 R

(732) პარფიუმ როშა ს.ა.ს., 17 რიუ დე მირომესნილი, პარიზი 75008, საფრანგეთი
(770) პარფიუმ როშა, სოსიეტე ანონიმე, 33, რიუ ფრანსუა I, F-75008 პარიზი, საფრანგეთი
(580) 2008-06-20

(111) M 1998 011200 R

(732) პარფიუმ როშა ს.ა.ს., 17 რიუ დე მირომესნილი, პარიზი 75008, საფრანგეთი
(770) პარფიუმ როშა, სოსიეტე ანონიმე, 33, რიუ ფრანსუა I, F-75008 პარიზი, საფრანგეთი
(580) 2008-06-20

(111) M 1998 011201 R

(732) პარფიუმ როშა ს.ა.ს., 17 რიუ დე მირომესნილი, პარიზი 75008, საფრანგეთი

(770) პარფიუმ როშა, სოსიეტე ანონიმე, 33, რიუ ფრანსუა I, F-75008 პარიზი, საფრანგეთი
(580) 2008-06-20

(111) M 1998 011235 R

(732) პარფიუმ როშა ს.ა.ს., 17 რიუ დე მირომესნილი, პარიზი 75008, საფრანგეთი
(770) პარფიუმ როშა, სოსიეტე ანონიმე, 33, რიუ ფრანსუა I, F-75008 პარიზი, საფრანგეთი
(580) 2008-06-20

(111) M 1998 011236 R

(732) პარფიუმ როშა ს.ა.ს., 17 რიუ დე მირომესნილი, პარიზი 75008, საფრანგეთი
(770) პარფიუმ როშა, სოსიეტე ანონიმე, 33, რიუ ფრანსუა I, F-75008 პარიზი, საფრანგეთი
(580) 2008-06-20

(111) M 1999 011885 R

(732) პარფიუმ როშა ს.ა.ს., 17 რიუ დე მირომესნილი, პარიზი 75008, საფრანგეთი
(770) პარფიუმ როშა (სააქციონერო საზოგადოება), 33, ფრანსუა პირველის ქუჩა, 75008 პარიზი, საფრანგეთი
(580) 2008-06-20

(111) M 2000 013274 R

(732) ქედბერი უკ ლიმიტიდ, პ.ო. ბოქს 12, ბორნვილ ლეინი, ბორნვილი, ბირმინგემი B30 2LU, შეერთებული სამეფო
(770) ქედბერი ლიმიტიდ, ბორნვილი, ბირმინგემი, ინგლისი B30 2LU, შეერთებული სამეფო
(580) 2008-06-23

(111) M 2000 013275 R

(732) ქედბერი უკ ლიმიტიდ, პ.ო. ბოქს 12, ბორნვილ ლეინი, ბორნვილი, ბირმინგემი B30 2LU, შეერთებული სამეფო
(770) ქედბერი ლიმიტიდ, ბორნვილი, ბირმინგემი, ინგლისი B30 2LU, შეერთებული სამეფო
(580) 2008-06-23

(111) M 2000 013276 R

(732) ქედბერი უკ ლიმიტიდ, პ.ო. ბოქს 12, ბორნვილ ლეინი, ბორნვილი, ბირმინგემი B30 2LU, შეერთებული სამეფო
(770) ქედბერი ლიმიტიდ, ბორნვილი, ბირმინგემი, ინგლისი B30 2LU, შეერთებული სამეფო
(580) 2008-06-23

(111) M 2000 013280 R

(732) ქედბერი უკ ლიმიტიდ, პ.ო. ბოქს 12, ბორნვილ ლეინი, ბორნვილი, ბირმინგემი B30 2LU, შეერთებული სამეფო

(770) ქედბერი ლიმიტიდ, ბორნვილი, ბირმინგემი, ინგლისი B30 2LU, შეერთებული სამეფო

(580) 2008-06-23

(111) M 2000 013517 R

(732) სანოფი-ავენტის, 174, ავენიუ დე ფრანსი, 75013 პარიზი, საფრანგეთი

(770) სანოფი სინტელაბო, 174, ავენიუ დე ფრანსი, 75013 პარიზი, საფრანგეთი

(580) 2008-06-20

(111) M 2000 013520 R

(732) სანოფი-ავენტის, 174, ავენიუ დე ფრანსი, 75013 პარიზი, საფრანგეთი

(770) სანოფი სინტელაბო, 174, ავენიუ დე ფრანსი, 75013 პარიზი, საფრანგეთი

(580) 2008-06-20

(111) M 2004 015398 R

(732) ქედბერი უკ ლიმიტიდ, პ.ო. ბოქს 12, ბორნვილ ლეინი, ბორნვილი, ბირმინგემი B30 2LU, შეერთებული სამეფო

(770) ქედბერი ლიმიტიდ, ბორნვილი, ბირმინგემი, შეერთებული სამეფო

(580) 2008-06-23

(111) M 2006 016831 R

(732) ქედბერი უკ ლიმიტიდ, პ.ო. ბოქს 12, ბორნვილ ლეინი, ბორნვილი, ბირმინგემი B30 2LU, შეერთებული სამეფო

(770) ქედბერი ლიმიტიდ, ბორნვილი, ბირმინგემი, შეერთებული სამეფო

(580) 2008-06-23

(111) M 2007 017314 R

(732) მაკნეილ აბ, 251 09 ჰელსინგბორგი, შვედეთი

(770) პფაიზერ კონსიუმერ ჰელსქეარ ჰელს აბ, SE-112 87, სტოკჰოლმი, შვედეთი

(580) 2008-06-30

(111) M 2007 017990 R

(732) ფოსტერ'ს ოსტრალია ლიმიტიდ, 77 საუთბენკ ბულვარი, საუთბენკი, ვიქტორია, 3006, ავსტრალია

(770) კარლტონ ენდ იუნაიტიდ ბევერიჯს ლიმიტიდ, 77 საუთბენკ ბულვარი, საუთბენკი, ვიქტორია, 3006, ავსტრალია

(580) 2008-06-20

(111) M 2007 018103 R

(732) ფოსტერ'ს ოსტრალია ლიმიტიდ, 77 საუთბენკ ბულვარი, საუთბენკი, ვიქტორია, 3006, ავსტრალია

(770) კარლტონ ენდ იუნაიტიდ ბევერიჯს ლიმიტიდ, 77 საუთბენკ ბულვარი, საუთბენკი, ვიქტორია, 3006, ავსტრალია

(580) 2008-06-20

(111) M 2007 018104 R

(732) ფოსტერ'ს ოსტრალია ლიმიტიდ, 77 საუთბენკ ბულვარი, საუთბენკი, ვიქტორია, 3006, ავსტრალია

(770) კარლტონ ენდ იუნაიტიდ ბევერიჯს ლიმიტიდ, 77 საუთბენკ ბულვარი, საუთბენკი, ვიქტორია, 3006, ავსტრალია

(580) 2008-06-20

(111) M 1996 002530 R1

(732) ქედბერი უკ ლიმიტიდ, პ.ო. ბოქს 12, ბორნვილ ლეინი, ბორნვილი, ბირმინგემი B30 2LU, შეერთებული სამეფო

(770) ქედბერი ლიმიტიდ, ბორნვილი, ბირმინგემი, შეერთებული სამეფო

(580) 2008-06-23

(111) M 1996 002734 R1

(732) ფოსტერ'ს ოსტრალია ლიმიტიდ, 77 საუთბენკ ბულვარი, საუთბენკი, ვიქტორია, 3006, ავსტრალია

(770) კარლტონ ენდ იუნაიტიდ ბევერიჯის ლიმიტიდ, 77 საუთბენკ ბულვარი, საუთბენკი, ვიქტორია, 3006, ავსტრალია

(580) 2008-06-20

(111) M 1996 002739 R1

(732) ფოსტერ'ს ოსტრალია ლიმიტიდ, 77 საუთბენკ ბულვარი, საუთბენკი, ვიქტორია, 3006, ავსტრალია

(770) კარლტონ ენდ იუნაიტიდ ბევერიჯის ლიმიტიდ, 77 საუთბენკ ბულვარი, საუთბენკი, ვიქტორია, 3006, ავსტრალია

(580) 2008-06-20

(111) M 1996 003373 R1

(732) ქედბერი უკ ლიმიტიდ, პ.ო. ბოქს 12, ბორნვილ ლეინი, ბორნვილი, ბირმინგემი B30 2LU, შეერთებული სამეფო

(770) კვლბიური ლიმიტიდ, ბოურენილი, ბირმინგემი, შეერთებული სამეფო
(580) 2008-06-23

(111) M 1997 005135 R1

(732) პარფიუმ როშა ს.ა.ს., 17 რიუ დე მირომესნილი, პარიზი 75008, საფრანგეთი
(770) პარფიუმ როშა, სოსიეტე ანონიმე, 33, რიუ ფრანსუა I, F-75008 პარიზი, საფრანგეთი
(580) 2008-06-20

(111) M 1997 005662 R1

(732) ქედბერი უკ ლიმიტიდ, პ.ო. ბოქს 12, ბორნვილ ლეინი, ბორნვილი, ბირმინგემი B30 2LU, შეერთებული სამეფო
(770) კვლბერი ლიმიტიდ, ბორნვილი, ბირმინგემი, შეერთებული სამეფო
(580) 2008-06-23

(111) M 1997 005663 R1

(732) ქედბერი უკ ლიმიტიდ, პ.ო. ბოქს 12, ბორნვილ ლეინი, ბორნვილი, ბირმინგემი B30 2LU, შეერთებული სამეფო
(770) კვლბერი ლიმიტიდ, ბორნვილი, ბირმინგემი, შეერთებული სამეფო
(580) 2008-06-23

(111) M 1997 005664 R1

(732) ქედბერი უკ ლიმიტიდ, პ.ო. ბოქს 12, ბორნვილ ლეინი, ბორნვილი, ბირმინგემი B30 2LU, შეერთებული სამეფო
(770) კვლბერი ლიმიტიდ, ბორნვილი, ბირმინგემი, შეერთებული სამეფო
(580) 2008-06-23

(111) M 1997 005666 R1

(732) ქედბერი უკ ლიმიტიდ, პ.ო. ბოქს 12, ბორნვილ ლეინი, ბორნვილი, ბირმინგემი B30 2LU, შეერთებული სამეფო
(770) კვლბერი ლიმიტიდ, ბორნვილი, ბირმინგემი, შეერთებული სამეფო
(580) 2008-06-23

(111) M 1997 005667 R1

(732) ქედბერი უკ ლიმიტიდ, პ.ო. ბოქს 12, ბორნვილ ლეინი, ბორნვილი, ბირმინგემი B30 2LU, შეერთებული სამეფო
(770) კვლბერი ლიმიტიდ, ბორნვილი, ბირმინგემი, შეერთებული სამეფო
(580) 2008-06-23

(111) M 1997 005668 R1

(732) ქედბერი უკ ლიმიტიდ, პ.ო. ბოქს 12, ბორნვილ ლეინი, ბორნვილი, ბირმინგემი B30 2LU, შეერთებული სამეფო
(770) კვლბერი ლიმიტიდ, ბორნვილი, ბირმინგემი, შეერთებული სამეფო
(580) 2008-06-23

(111) M 1997 005734 R1

(732) პარფიუმ როშა ს.ა.ს., 17 რიუ დე მირომესნილი, პარიზი 75008, საფრანგეთი
(770) პარფიუმ როშა, სოსიეტე ანონიმე, 33, რიუ ფრანსუა I, F-75008, საფრანგეთი
(580) 2008-06-20

(111) M 1997 007636 R1

(732) მედა ფარმასიუტიკალს ინკ., დელავერის შტატის კორპორაცია, 265 დევიდსონ ავენიუ, სუიტ 300, სომერსეტი, NJ 08873-4120, აშშ
(770) მედპონტ ჰელსქეა ინკ, 1345 ავენიუ ოფ ზე ამერიკას, ნიუ-იორკი, ნიუ-იორკი 10105, აშშ
(580) 2008-06-18

(111) M 1998 008486 R1

(732) ჰოუ პარ კორპორეიშენ ლიმიტიდ, 178 კლემენცეო ავენიუ, N08-00 ჰოუ პარ გლას ტაუერი, სინგაპური, 239926, სინგაპური
(770) ჰოუ პარ კორპორეიშენ ლიმიტიდ, 154 კლემენცეო ავენიუ N04-01, ჰოუ პარ ცენტრი, სინგაპური 0923, სინგაპური
(580) 2008-06-18

(111) M 1998 008486 R1

(732) ჰოუ პარ კორპორეიშენ ლიმიტიდ, 401 კომონველს დრაივი, N03-03, ჰოუ პარ ტექნოსენტერი, სინგაპური 149598, სინგაპური
(770) ჰოუ პარ კორპორეიშენ ლიმიტიდ, 178 კლემენცეო ავენიუ, N08-00 ჰოუ პარ გლას ტაუერი, სინგაპური, 239926, სინგაპური
(580) 2008-06-18

(111) M 1998 008509 R1

(732) ქედბერი უკ ლიმიტიდ, პ.ო. ბოქს 12, ბორნვილ ლეინი, ბორნვილი, ბირმინგემი B30 2LU, შეერთებული სამეფო
(770) კვლბერი ლიმიტიდ, ბორნვილი, ბირმინგემი, შეერთებული სამეფო
(580) 2008-06-23

(111) M 1998 008510 R1

(732) ქედბერი უკ ლიმიტიდ, პ.ო. ბოქს 12, ბორნვილ ლეინი, ბორნვილი, ბირმინგემი B30 2LU, შეერთებული სამეფო
(770) კედბერი ლიმიტიდ, ბორნვილი, ბირმინგემი, შეერთებული სამეფო
(580) 2008-06-23

(111) M 1998 008854 R1

(732) პარფიუმ როშა ს.ა.ს., 17 რიუ დე მირომესნილი, პარიზი 75008, საფრანგეთი
(770) პარფიუმ როშა, სოსიეტე ანონიმე, 33, რიუ ფრანსუა I, F-75008 პარიზი, საფრანგეთი
(580) 2008-06-20

(111) M 1998 008855 R1

(732) პარფიუმ როშა ს.ა.ს., 17 რიუ დე მირომესნილი, პარიზი 75008, საფრანგეთი
(770) პარფიუმ როშა, სოსიეტე ანონიმე, 33, რიუ ფრანსუა I, F-75008 პარიზი, საფრანგეთი
(580) 2008-06-20

(111) M 1998 008965 R1

(732) რეველონ კონსიუმერ პროდაქტს კორპორეიშენ, 237 პარკ ავენიუ, ნიუ-იორკი, ნიუ-იორკი 10017, აშშ
(770) რეველონ კონსიუმერ პროდაქტს კორპორეიშენ, 625, მედისონ ავენიუ, ნიუ-იორკი, ნიუ-იორკი 10022, აშშ
(580) 2008-06-20

(111) M 1998 009250 R1

(732) ჯინჯერ, ლტდ, 1400 ბროდვეი, 15 ფლორი, ნიუ-იორკი NY 10018, აშშ
(770) ჯინჯერ, ლტდ, 226, უესტ 37-ე სტრიტი, ნიუ-იორკი NY 10018, აშშ
(580) 2008-06-17

(111) M 1998 009262 R

(732) პარფიუმ როშა ს.ა.ს., 17 რიუ დე მირომესნილი, პარიზი 75008, საფრანგეთი
(770) პარფიუმ როშა, სოსიეტე ანონიმე, 33, რიუ ფრანსუა I, F-75008 პარიზი, საფრანგეთი
(580) 2008-06-20

(111) M 1998 009564 R1

(732) ნაინ უესტ დიველოპმენტ კორპორეიშენ, 1007 ორანჯ სტრიტი, სუიტი 225, უილმინგტონი, დელავერი 19801, აშშ
(770) ნაინ უესტ დიველოპმენტ კორპორეიშენ, დელავერის შტატის კორპორაცია, 200 უესტ

ნაინთ სტრიტ პლაზა, სუიტი 700, უილმინგტონი, დელავერი 19801, აშშ, აშშ
(580) 2008-06-20

(111) M 1998 009601 R1

(732) პალმერა ბრენდს ს.რ.ლ., ცენტრო "ილ გირასოლე"- პალაზო მარკო პოლო - - ლაჩიარელა, მილანი, იტალია
(770) პალმერა ბრენდს ს.რ.ლ., ვია მარკო დე მარჩი, 7-მილანი, იტალია
(580) 2008-06-23

(111) M 1998 009601 R1

(732) ბრენდს ს.რ.ლ. ინ ლიკვიდაზიონ, ცენტრო "ილ გირასოლე"- პალაზო მარკო პოლო - - ლაჩიარელა, მილანი, იტალია
(770) პალმერა ბრენდს ს.რ.ლ., ცენტრო "ილ გირასოლე"- პალაზო მარკო პოლო - - ლაჩიარელა, მილანი, იტალია
(580) 2008-06-23

(111) M 1998 009641 R1

(732) შამპან პ. & შ. ჰეიდსიკ, 12 ალე დიუ ვინობლი, 51100 რეიმსი, საფრანგეთი
(770) შამპან პ. & შ. ჰეიდსიკ, 4, ბულვარ ანრი ვასნიე, 51100 რეიმსი, საფრანგეთი
(580) 2008-06-23

(111) M 1998 009643 R1

(732) ელაიდ დომეკ სპირიტზ & ვაინ ლიმიტიდ, ჩივას ჰაუზი, 72 ჩენსელორს როუდი, ლონდონი W6 9RS, შეერთებული სამეფო
(770) ელაიდ დომეკ სპირიტზ & უაინ ლიმიტიდ, ზე პავილიონზ, ბრიჯუოტერ როუდი, ბედმინსტერ დაუნი, ბრისტოლი BS13 8AR, შეერთებული სამეფო
(580) 2008-06-23

(111) M 1998 009668 R1

(732) ინტერ იკვა სისტემს ბ.გ., ოლოფ პალმესტრაატ 1, 2616 LN დელფტი, ნიდერლანდი
(770) ინტერ იკვა სისტემს ბ.გ., 2 ჰულენბერგვეგი, NL-1101 BL ამსტერდამი, ნიდერლანდი
(580) 2008-06-30

(111) M 1998 009669 R1

(732) ინტერ იკვა სისტემს ბ.გ., ოლოფ პალმესტრაატ 1, 2616 LN დელფტი, ნიდერლანდი
(770) ინტერ იკვა სისტემს ბ.გ., 2 ჰულენბერგვეგი, NL-1101 BL ამსტერდამი, ნიდერლანდი

(580) 2008-06-30

(111) M 1998 009713 R1

(732) პარფიუმ როშა ს.ა.ს., 17 რიუ დე მირამესნილი, პარიზი 75008, საფრანგეთი

(770) პარფიუმ როშა, სოსიეტე ანონიმე, 33, რიუ ფრანსუა I, F-75008 პარიზი, საფრანგეთი

(580) 2008-06-20

(111) M 1998 009756 R

(732) სმიტკლან ბიჩემ პლკ, 980 გრეიტ უესტ როუდი, ბრენტფორდი, მიდლსექსი TW8 9GS, შვედეთი

(770) სმიტკლან ბიჩემ პ.დ.კ., ნიუ ჰორიზონს კორტი, ბრენტფორდი, მიდლსექსი TW8 9EP, შვედეთი

(580) 2008-06-30

12. საბრენდო ნიშნებისა და სასაქონლო ნიშნების ფერადი გამოსახულებები*

12. COLOR REPRODUCTIONS OF INDUSTRIAL DESIGNS AND REGISTERED TRADE MARKS*

12. ЦВЕТНЫЕ ИЗОБРАЖЕНИЯ ПРОМЫШЛЕННЫХ ОБРАЗЦОВ И ЗАРЕГИСТРИРОВАННЫХ ЗНАКОВ*

(55)

(10) AD 2008 484 S



(540)
A

(260) AM 2008 45383



(55)

(10) AD 2008 464 S



(540)
A

(260) AM 2008 45305



(55)

(10) AD 2008 481 S



(540)
A

(260) AM 2008 45319



(540)
A

(260) AM 2008 45282



(540)
A

(260) AM 2008 45463



* ფერადი გამოსახულების ბეჭდვის ხერხი ფერების ზუსტად გამოსახვის საშუალებას არ იძლევა

* Color image printing process does not enable exact reproduction of colours

* Способ печатания цветного изображения знака не дает возможность точного воспроизведения цветов

(540) (260) AM 2008 45479
A



(540) (260) AM 2008 45558 A



(540) (260) AM 2008 45559
A



(540) (260) AM 2008 45560
A



(540) (260) AM 2008 45648 A



(540) (260) AM 2008 45649
A



(540) (260) AM 2008 45650
A



13. შეცდომების განწორიება
13. CORRECTION OF MISTAKES
13. ИСПРАВЛЕНИЕ ОШИБОК

გვ.	დამცავი ლოკუმენ. ნომერი (11) გამოქვეყნე- ბის ნომერები (10)(260)	საერთა- შორისო კოდები	სვეტი	სტრიქონი		დაბეჭდილია	უნდა იყოს
				ზემო- დან	ქვემო- დან		
1	2	3	4	5	6	7	8
ბიულეტენი № 11 (255) 2008 წ.							
15	AP 9871 A	(57)	II	–	6	ჟანგბადის 10-10 ატმ. პარციალურ წნევაზე	ჟანგბადის 10 ⁻²¹ -10 ⁻²⁴ ატმ. პარციალურ წნევაზე

ოფიციალური ბიულეტენი

№ 13(257)

მთავარი რედაქტორი:	ბ. სარალიძე
რედაქტორი:	მ. ტატიშვილი
მთარგმნელი რედაქტორები:	მ. სიჭინავა გ. ნადარეიშვილი
პორექტორები:	ლ. ჭანტურია ც. ელბაქიძე
კომპიუტერული წყობა:	მ. ორდენიძე ქ. სვანიძე
რიზობრაფვი გამჭვა:	ი. გოგოლაშვილი

გადაეცა ასაწყობად 2008.06.20

სქემოწერილია დასაბამად 2008.07.10

ტირაჟი 100

შეკვეთა № 13

დაბეჭდილია “საქპატენტის” პოლიგრაფიულ ბაზაში

მის.: 0179, თბილისი, ილია ჭავჭავაძის გამზ. I შესახვ. № 6