

NATIONAL INTELLECTUAL PROPERTY  
CENTER OF GEORGIA  
SAKPATENTI



НАЦИОНАЛЬНЫЙ ЦЕНТР ИНТЕЛЛЕКТУАЛЬНОЙ  
СОБСТВЕННОСТИ ГРУЗИИ  
САКПАТЕНТИ

**OFFICIAL BULLETIN  
OF THE INDUSTRIAL PROPERTY**

**ОФИЦИАЛЬНЫЙ БЮЛЛЕТЕНЬ  
ПРОМЫШЛЕННОЙ СОБСТВЕННОСТИ**

**15(331)**

2011  
TBILISI  
ТБИЛИСИ

# INID CODES FOR IDENTIFICATION OF BIBLIOGRAPHIC DATA

## INVENTIONS, UTILITY MODELS

- |  |  |
|--|--|
| <ul style="list-style-type: none"> <li>(10) Number of publication for application, which has been examined</li> <li>(11) Number of patent and kind of document</li> <li>(21) Serial number of application</li> <li>(22) Date of filing of the application</li> <li>(23) Date of exhibition or the date of the earlier filing and the number of application, if any</li> <li>(24) Date from which patent may have effect</li> <li>(31) Number of priority application</li> <li>(32) Date of filing of priority application</li> <li>(33) Code of the country or regional organization allotting priority application number</li> <li>(44) Date of publication of application not granted, but examined and number of bulletin</li> <li>(45) Date of publication of registered document</li> <li>(51) International Patent Classification Index</li> </ul> | <ul style="list-style-type: none"> <li>(54) Title of the invention</li> <li>(57) Abstract</li> <li>(60) Number of examined patent document granted by foreign patent office, date from which patent has effect and country code</li> <li>(62) Number of the earlier application and in case of divided application, date of filing an application</li> <li>(71) Name, surname and address of applicant (country code)</li> <li>(72) Name, surname of inventor (country code)</li> <li>(73) Name, surname and address of patent owner (country code)</li> <li>(74) Name, surname of representative or patent attorney</li> <li>(85) Date of commencement of the national phase of International Application</li> <li>(86) Number and date of filing of international application</li> <li>(87) Number and date of publication of international application</li> </ul> |
|--|--|

## DESIGNS

- |   |  |
|---|--|
| <ul style="list-style-type: none"> <li>(10) Number of publication for application</li> <li>(11) Number of patent and kind of document or number of registration</li> <li>(15) Date of registration/Date of patent renewal</li> <li>(18) Expected expiration date of patent or registration</li> <li>(21) Serial number of application</li> <li>(22) Date of filing of the application</li> <li>(23) Date of exhibition or the date of the earlier filing and the number of application, if any</li> <li>(24) Date from which patent may have effect</li> <li>(28) Number of industrial designs included in the application</li> <li>(30) Data relating to priority (number of application, date of filing of application, two-letter code identifying the authority with whom the priority application was made)</li> <li>(31) Number of priority application</li> <li>(32) Date of filing of priority application</li> <li>(33) Code of the country or regional organization allotting priority application number</li> <li>(34) Two-letter code according to WIPO St.3 identifying the authority with which the priority application was made</li> <li>(44) Date of publication of industrial design and number of bulletin (the first publication)</li> <li>(45) Date of publication of industrial design registered by WIPO and number of bulletin</li> </ul> | <ul style="list-style-type: none"> <li>(51) International Classification for industrial designs (class and subclass of the Locarno Classification)</li> <li>(54) Title of the invention</li> <li>(55) Reproduction of the industrial design</li> <li>(57) Description of characteristic features of the industrial design including indication of colors</li> <li>(62) Number of the earlier application, registration and document number and if available the date of filing an application in case of divided application</li> <li>(71) Name, surname and address of applicant (country code)</li> <li>(72) Name, surname of creator (country code)</li> <li>(73) Name, surname and address of patent owner (country code)</li> <li>(74) Name, surname of representative or patent attorney</li> <li>(81) Contracting states concerned                     <ul style="list-style-type: none"> <li>II designated contracting states according to the 1960 Act</li> <li>III designated contracting states according to the 1999 Act</li> </ul> </li> <li>(85) Owner's permanent address</li> <li>(86) Owner's nationality</li> <li>(87) Owner's residence</li> <li>(88) State in which the owner has a real and effective industrial or commercial establishment</li> </ul> |
|---|--|

## TRADEMARKS

- |  |  |
|--|--|
| <ul style="list-style-type: none"> <li>(111) - Number of registration</li> <li>(151) - Date of registration</li> <li>(156) - Date of the renewal</li> <li>(181) - Expected expiration date of registration</li> <li>(186) - Renewal expiration date of registration</li> <li>(141) - Date of cancel of duration of the mark</li> <li>(210) - Serial number of application</li> <li>(220) - Date of filing of the application</li> <li>(230) - Date concerning exhibition</li> <li>(260) - Number of application, for which favorable decision of examination about registration has been taken (publication number)</li> <li>(310) - Number of the first application</li> <li>(320) - Date of filing of the first application</li> <li>(330) - Code, identifying national or regional Office where the first application was made</li> <li>(511) - International Classification of Goods and Services for the purposes of registration of trade marks and/or list of goods and/or services classified according thereto</li> </ul> | <ul style="list-style-type: none"> <li>(531) - Description of figurative elements of Trade Marks according to the International Classification of the Figurative Elements of Marks</li> <li>(540) - Reproduction of Trade Mark</li> <li>(550) - Nature and kind of Trade Mark</li> <li>(580) - Date of recording of any kind changes in respect of applications or registrations</li> <li>(591) - Information concerning colors claimed</li> <li>(731) - Name and address of the applicant</li> <li>(732) - Name and address of the holder of the registration</li> <li>(740) - Name and address of the representative</li> <li>(750) - Address for correspondence</li> <li>(770) - Name and address of the previous applicant or holder in case of change in ownership</li> <li>(771) - Previous name and address of the applicant or holder in case of change in ownership</li> <li>(791) - Name and address of the licensee</li> <li>(793) - Indication of conditions and/or restrictions under the license (Type of license, number of license agreement, data of license, data of validity of license)</li> <li>(800) - Certain data relating to the international registration of Trade Marks under the Protocol Relating to Madrid Agreement (International registration number)</li> </ul> |
|--|--|

## CODES FOR PUBLICATION IN BULLETIN

- |   |   |
|---|---|
| <ul style="list-style-type: none"> <li>(21) AP 0000 000000 - serial number of application for invention</li> <li>(10) AP 0000 0000 A - number of published application for invention (first publication)</li> <li>(11) P 0000 0000 B - number of patent for invention (second publication)</li> </ul>           | <ul style="list-style-type: none"> <li>(21) API 0000 000000 - number of application for imported patent</li> <li>(11) PI 0000 0000 A - number of imported patent (first publication)</li> </ul>   |
| <ul style="list-style-type: none"> <li>(21) AU 0000 000000 - serial number of application for utility model</li> <li>(10) AU 0000 000 U - number of published application for utility model (first publication)</li> <li>(11) U 0000 000 Y - number of patent for utility model (second publication)</li> </ul> | <ul style="list-style-type: none"> <li>(21) AD 0000 000000 - serial number of application for industrial design</li> <li>(10) AD 0000 000 S - number of published application for industrial design (first publication)</li> <li>(11) D 0000 000 S - number of patent for industrial design (second publication)</li> </ul> |

### INTERNATIONAL PATENT CLASSIFICATION FOR INVENTIONS AND UTILITY MODELS

- SECTION A - HUMAN NECESSITIES
- SECTION B - PERFORMING OPERATIONS; TRANSPORTING
- SECTION C - CHEMISTRY; METALLURGY
- SECTION D - TEXTILES; PAPER
- SECTION E - FIXED CONSTRUCTIONS
- SECTION F - MECHANICAL ENGINEERING; LIGHTING; HEATING; WEAPONS; BLASTING
- SECTION G - PHYSICS
- SECTION H - ELECTRICITY

- 
- |       |                   |   |
|-------|-------------------|---|
| M     | -                 | Trade Mark  |
| (210) | AM 0000 000000    | - Serial number of application;                             |
| (260) | AAM 0000 00000 A  | - Publication number of application;                        |
| (111) | M 0000 00000 R    | - Number of registration;                                   |
| (111) | MMM0000 00000 Rn  | - Number of renewals, in which n=1,2,3;                     |
| (111) | M 0000 00000 R(P) | - Number of registration under partial assignment of rights |

# МЕЖДУНАРОДНЫЕ КОДЫ ДЛЯ ИДЕНТИФИКАЦИИ БИБЛИОГРАФИЧЕСКИХ ДАННЫХ

## ИЗОБРЕТЕНИЯ, ПОЛЕЗНЫЕ МОДЕЛИ

- (10) Номер публикации заявки, прошедшей экспертизу
- (11) Номер патента и код вида
- (21) Номер заявки
- (22) Дата подачи заявки
- (23) Дата выставочного приоритета или дата подачи заявки с более ранним приоритетом и, если возможно, номер заявки
- (24) Дата, с которой начинается действие патента
- (31) Номер приоритетной заявки
- (32) Дата подачи приоритетной заявки
- (33) Код страны или региональной организации, ведомство которой присвоило номер приоритетной заявке
- (44) Дата публикации еще не выданного, но прошедшего экспертизу охранного документа и номер бюллетеня
- (45) Дата публикации патентного документа, прошедшего регистрацию
- (51) Индекс международной патентной классификации
- (54) Наименование изобретения
- (57) Реферат
- (60) Номер охранного документа, прошедшего полную экспертизу, выданный иностранным патентным ведомством, дата начала действия этого охранного документа и код страны
- (62) Номер более ранней заявки и, в случае выделенной заявки, дата подачи заявки
- (71) Имя, фамилия, адрес заявителя (код страны)
- (72) Имя, фамилия изобретателя (код страны)
- (73) Имя, фамилия, адрес патентообладателя (код страны)
- (74) Имя, фамилия представителя или патентного поверенного
- (85) Дата начала действия национальной фазы международной заявки
- (86) Номер и дата подачи международной заявки
- (87) Номер и дата публикации международной заявки

## ДИЗАЙН

- (10) Номер публикации заявки, прошедшей экспертизу
- (11) Номер патента и код вида или номер регистрации
- (15) Дата регистрации/дата продления срока действия патента
- (18) Предполагаемая дата окончания срока действия патента или регистрации
- (21) Номер заявки
- (22) Дата подачи заявки
- (23) Дата выставочного приоритета или дата подачи заявки с более ранним приоритетом и, если возможно, номер заявки
- (24) Дата, с которой начинается действие патента
- (28) Количество промышленных образцов, внесенных в заявку
- (31) Номер приоритетной заявки
- (32) Дата подачи приоритетной заявки
- (33) Код страны или региональной организации, ведомство которой присвоило номер приоритетной заявке
- (34) Двухбуквенный код ВОИС в соответствии со стандартом-ST.3 для идентификации органа, где была подана приоритетная заявка
- (44) Дата публикации промышленного образца и номер бюллетеня (первая публикация)
- (45) Дата публикации промышленного образца, прошедшего регистрацию в международном бюро, и номер бюллетеня
- (51) Международная классификация промышленного образца (класс и подкласс Локарнской классификации)
- (54) Наименование промышленного образца
- (55) Изображение промышленного образца
- (57) Описание характерных особенностей промышленного образца, включая цвет
- (62) Номер более ранней заявки регистрации или документа и, в случае выделенной заявки, дата подачи заявки
- (71) Имя, фамилия, адрес заявителя (код страны)
- (72) Имя, фамилия автора (код страны)
- (73) Имя, фамилия, адрес патентообладателя (код страны)
- (74) Имя, фамилия представителя или патентного поверенного
- (81) Соответствующие участвующие страны  
II. указанные страны-участницы, согласно акту 1960 года  
III. указанные страны-участницы, согласно акту 1999 года;
- (85) Постоянное место жительства владельца
- (86) Гражданство владельца
- (87) Место жительства владельца
- (88) Государство, в котором владелец имеет настоящее и действующее промышленное или торговое производство\*\*

## ТОВАРНЫЕ ЗНАКИ

- (111) – Номер регистрации
- (151) – Дата регистрации
- (156) – Дата продления срока регистрации
- (181) – Предполагаемая дата окончания срока регистрации
- (186) – Предполагаемая дата продления срока регистрации
- (141) – Дата аннулирования срока действия регистрации знака
- (210) – Номер заявки
- (220) – Дата подачи заявки
- (230) – Выставочные данные
- (260) – Номер заявки, в отношении которой внесено положительное решение экспертизы о регистрации (номер публикации)
- (310) – Номер первой заявки
- (320) – Дата подачи первой заявки
- (330) – Идентификационный код национального или регионального ведомства или организации, принимающей первую заявку
- (511) – Международная классификация товара и/или услуг для регистрации товарного знака и/или перечень классифицированного товара и/или услуг
- (531) – Описание изобразительного элемента товарного знака в соответствии с Международной классификацией (Венская классификация) изобразительного элемента товарного знака
- (540) – Изображение знака
- (550) – Вид товарного знака
- (580) – Дата внесения записи на все виды изменений, связанные с регистрацией заявки и знака
- (591) – Информация о заявленных цветах
- (731) – Имя и адрес заявителя
- (732) – Имя и адрес владельца
- (740) – Имя и адрес представителя
- (750) – Адрес для переписки
- (770) – Имя и адрес заявителя или владельца до изменений в случае передачи прав
- (771) – Имя и адрес заявителя или владельца до изменений без передачи прав
- (791) – Имя и адрес лицензиата
- (793) – Указания на условия и/или ограничения по лицензии (Вид лицензии, номер лицензионного договора, дата лицензионного договора, дата действия лицензионного договора)
- (800) – Данные регистрации товарных знаков в соответствии с протоколом Мадридского договора о международной регистрации товарных знаков (номер Международной классификации)

## КОДЫ ДЛЯ ПУБЛИКАЦИИ В БЮЛЛЕТЕНЕ

- (21) AP 0000 000000 – номер заявки на изобретение;
- (10) AP 0000 0000 A – номер публикации заявки на изобретение (первая публикация);
- (11) P 0000 0000 B – номер патента на изобретение (вторая публикация);
- (21) API 0000 000000 – номер заявки на взвозный патент;
- (11) PI 0000 0000 A – номер взвозного патента (первая публикация);
- (21) AU 0000 000000 – номер заявки на полезную модель;
- (10) AU 0000 000 U – номер публикации заявки на полезную модель (первая публикация);
- (11) U 0000 000 Y – номер патента на полезную модель (вторая публикация);
- (21) AD 0000 000000 – номер заявки на промышленный образец;
- (10) AD 0000 000 S – номер публикации заявки на промышленный образец (первая публикация);
- (11) D 0000 000 S – номер патента на промышленный образец (вторая публикация)

## МЕЖДУНАРОДНАЯ ПАТЕНТНАЯ КЛАССИФИКАЦИЯ ИЗОБРЕТЕНИЙ И ПОЛЕЗНЫХ МОДЕЛЕЙ

- РАЗДЕЛ A – УДОВЛЕТВОРЕНИЕ ЖИЗНЕННЫХ ПОТРЕБНОСТЕЙ ЧЕЛОВЕКА
- РАЗДЕЛ B – РАЗЛИЧНЫЕ ТЕХНОЛОГИЧЕСКИЕ ПРОЦЕССЫ; ТРАНСПОРТИРОВАНИЕ
- РАЗДЕЛ C – ХИМИЯ; МЕТАЛЛУРГИЯ
- РАЗДЕЛ D – ТЕКСТИЛЬ; БУМАГА
- РАЗДЕЛ E – СТРОИТЕЛЬСТВО; ГОРНОЕ ДЕЛО
- РАЗДЕЛ F – МЕХАНИКА; ОСВЕЩЕНИЕ; ОТОПЛЕНИЕ; ДВИГАТЕЛИ И НАСОСЫ; ОРУЖИЕ И БОЕПРИПАСЫ; ВЗРЫВНЫЕ РАБОТЫ
- РАЗДЕЛ G – ФИЗИКА
- РАЗДЕЛ H – ЭЛЕКТРИЧЕСТВО

- M – Trade Mark
- (210) AM 0000 000000 – Номер заявки;
- (260) AAM 0000 00000 A – Номер публикации заявки;
- (111) M 0000 00000 R – Номер регистрации;
- (111) MMM0000 00000 Rn – Номер каждой последующей регистрации, где n=1,2,3;
- (111) M 0000 00000 R(P) – Номер регистрации при передаче частичных прав на товарный знак

**LIST OF CODES, IN ALPHABETIC SEQUENCE, AND THE CORRESPONDING (SHORT) NAMES OF STATES, OTHER ENTITIES AND INTERGOVERNMENTAL ORGANIZATIONS**  
(WIPO STANDARD ST.3)

AD	Andorra				
AE	United Arab Emirates				
AF	Afghanistan				
AG	Antigua and Barbuda				
AI	Anguilla				
AL	Albania				
AM	Armenia				
AN	Netherlands Antilles				
AO	Angola				
AP	African Regional Intellectual Property Organization (ARIPO)				
AR	Argentina				
AT	Austria				
AU	Australia				
AW	Aruba				
AZ	Azerbaijan				
BA	Bosnia and Herzegovina				
BB	Barbados				
BD	Bangladesh				
BE	Belgium				
BF	Burkina Faso				
BG	Bulgaria				
BH	Bahrain				
BI	Burundi				
BJ	Benin				
BM	Bermuda				
BN	Brunei Darussalam				
BO	Bolivia				
BR	Brazil				
BS	Bahamas				
BT	Bhutan				
BV	Bouvet Island				
BW	Botswana				
BX	Benelux Office for Intellectual Property (BOIP)				
BY	Belarus				
BZ	Belize				
CA	Canada				
CD	Democratic Republic of the Congo				
CF	Central African Republic				
CG	Congo				
CH	Switzerland				
CI	Cote d'Ivoire				
CK	Cook Islands				
CL	Chile				
CM	Cameroon				
CN	China				
CO	Colombia				
CR	Costa Rica				
CU	Cuba				
CV	Cape Verde				
CY	Cyprus				
CZ	Czech Republic				
DE	Germany				
DJ	Djibouti				
DM	Dominica				
DO	Dominican Republic				
DZ	Algeria				
EA	Eurasian Patent Organization (EAPO)				
EC	Ecuador				
EE	Estonia				
EG	Egypt				
EH	Western Sahara				
EM	Office for Harmonization in the Internal Market (Trademarks and Designs)(OHIM)				
EP	European Patent Office (EPO)				
ER	Eritrea				
ES	Spain				
ET	Ethiopia				
FI	Finland				
FJ	Fiji				
FK	Falkland Islands (Malvinas)				
FO	Faroe Islands				
FR	France				
GA	Gabon				
GB	United Kingdom				
GC	Patent Office of the Cooperation Council for the Arab States of the Gulf (GCC)				
GD	Grenada				
GG	Guernsey				
GH	Ghana				
GI	Gibraltar				
GT	Guatemala				
GW	Guinea- Bissau				
GY	Guyana				
HK	The Hong Kong Special Administrative Region of the People's Republic of China				
HN	Honduras				
HR	Croatia				
HT	Haiti				
HU	Hungary				
IB	International Bureau of the World Intellectual Property Organization (WIPO)				
ID	Indonesia				
IE	Ireland				
IL	Israel				
IM	Isle of Man				
IN	India				
IQ	Iraq				
ID	Indonesia				
IE	Ireland				
IL	Israel				
IM	Isle of Man				
IN	India				
IQ	Iraq				
IR	Iran (Islamic Republic of)				
IS	Iceland				
IT	Italy				
JE	Jersey				
JM	Jamaica				
JO	Jordan				
JP	Japan				
KE	Kenya				
KG	Kyrgyzstan				
KH	Cambodia				
KI	Kiribati				
KM	Saint Kitts and Nevis				
KP	Democratic People's Republic of Korea				
KR	Republic of Korea				
KW	Kuwait				
KY	Cayman Islands				
KZ	Kazakhstan				
LA	Lao People's Democratic Republic				
LB	Lebanon				
LC	Saint Lucia				
LI	Liechtenstein				
LK	Sri Lanka				
LR	Liberia				
LS	Lesotho				
LT	Lithuania				
LU	Luxembourg				
LV	Latvia				
LY	Libyan Arab Jamahiriya				
MA	Morocco				
MC	Monaco				
MD	Republic of Moldova				
ME	Montenegro				
MG	Madagascar				
MK	The former Yugoslav Republic of Macedonia				
ML	Mali				
MM	Myanmar				
MN	Mongolia				
MO	Macao				
MP	Northern Mariana Islands				
MR	Mauritania				
MS	Montserrat				
MT	Malta				
MU	Mauritius				
MV	Maldives				
MW	Malawi				
MX	Mexico				
MY	Malaysia				
MZ	Mozambique				
NA	Namibia				
NE	Niger				
NG	Nigeria				
NI	Nicaragua				
NL	Netherlands				
NO	Norway				
NP	Nepal				
NR	Nauru				
NZ	New Zealand				
OA	African Intellectual Property Organization (OAPI)				
OM	Oman				
PA	Panama				
PE	Peru				
PG	Papua New Guinea				
PH	Philippines				
PK	Pakistan				
PL	Poland				
PT	Portugal				
PW	Palau				
PY	Paraguay				
QA	Qatar				
QZ	Community Plant Variety Office (European Community) (CPVO)				
RO	Romania				
RS	Serbia				
RU	Russian Federation				
RW	Rwanda				
SA	Saudi Arabia				
SB	Solomon Islands				
SC	Seychelles				
SD	Sudan				
SG	Singapore				
SH	Saint Helena				
SI	Slovenia				
SK	Slovakia				
SL	Sierra Leone				
SM	San Marino				
SN	Senegal				
SO	Somalia				
SR	Suriname				
ST	Sao Tome and Principe				
SV	El Salvador				
SY	Syrian Arab Republic				
SZ	Swaziland				
TC	Turks and Caicos Islands				
TD	Chad				
TG	Togo				
TH	Thailand				
TJ	Tajikistan				
TL	Timor-Leste				
TM	Turkmenistan				
TN	Tunisia				
TO	Tonga				
TR	Turkey				
SE	Sweden				
TT	Trinidad and Tobago				
TV	Tuvalu				
TW	Taiwan, Province of China				
TZ	United Republic of Tanzania				
UA	Ukraine				
UG	Uganda				
US	United States of America				
UY	Uruguay				
UZ	Uzbekistan				
VA	Holy See				
VC	Saint Vincent and the Grenadines				
VE	Venezuela				
VG	Virgin Islands (British)				
VN	Viet Nam				
VU	Vanuatu				
WO	World Intellectual Property Organization (WIPO)				
WS	Samoa				
XN	Nordic Patent Institute (NPI)				
YE	Yemen				
ZA	South Africa				
ZM	Zambia				
ZW	Zimbabwe				

**NATIONAL INTELLECTUAL PROPERTY CENTER OF GEORGIA  
SAKPATENTI**

**НАЦИОНАЛЬНЫЙ ЦЕНТР ИНТЕЛЛЕКТУАЛЬНОЙ СОБСТВЕННОСТИ ГРУЗИИ  
САКПАТЕНТИ**

**OFFICIAL BULLETIN  
OF THE INDUSTRIAL PROPERTY**

**ОФИЦИАЛЬНЫЙ БЮЛЛЕТЕНЬ  
ПРОМЫШЛЕННОЙ СОБСТВЕННОСТИ**

**15(331)**

**INVENTIONS  
ИЗОБРЕТЕНИЯ**

**UTILITY MODELS  
ПОЛЕЗНЫЕ МОДЕЛИ**

**DESIGNS  
ДИЗАЙН**

**TRADEMARKS  
ТОВАРНЫЕ ЗНАКИ**

DATE OF PUBLICATION **10.08.2011** ДАТА ПУБЛИКАЦИИ

# CONTENTS

<b>PUBLISHED TITLES OF PROTECTION .....</b>	<b>4</b>
<b>INVENTIONS</b>	
▪ Applications for inventions .....	5
▪ Patents for inventions .....	24
<b>UTILITY MODELS</b>	
▪ Applications for utility models .....	27
▪ Patents for utility model .....	29
<b>DESIGNS</b>	
▪ Applications for design .....	30
<b>TRADEMARKS</b>	
▪ Applications filed under the national procedure, laid open for the purpose of taking patent granting decision .....	33
▪ Registered Trademarks .....	41
▪ Trademarks registered according to the accelerated procedure .....	43
▪ International trademarks laid open for the purpose of taking protection granting decisions .....	44
▪ International trademarks protected in Georgia .....	61
<b>OFFICIAL NOTIFICATIONS</b>	
<b>TRADEMARKS</b>	
▪ Renewal of registrations .....	69
▪ Complete transfer of rights .....	70
▪ Changes in names and/or addresses of owners .....	75
<b>CLASSIFICATION INDEXES</b>	
INVENTIONS .....	82
UTILITY MODELS .....	85
DESIGNS .....	86
TRADEMARKS .....	88

## СОДЕРЖАНИЕ

<b>ОПУБЛИКОВАННЫЕ ОБЪЕКТЫ</b> .....	4
<b>ИЗОБРЕТЕНИЯ</b>	
▪ Заявки на изобретения .....	5
▪ Патенты на изобретения .....	24
<b>ПОЛЕЗНЫЕ МОДЕЛИ</b>	
▪ Заявки на полезную модель .....	27
▪ Патенты на полезную модель .....	29
<b>ДИЗАЙН*</b>	
▪ Заявки на дизайн .....	30
<b>ТОВАРНЫЕ ЗНАКИ*</b>	
▪ Заявки, поданные согласно национальной процедуре, по которым вынесено решение о регистрации .....	33
▪ Зарегистрированные Товарные знаки .....	41
▪ Товарные знаки зарегистрированные по ускоренной процедуре .....	43
▪ Международные товарные знаки, по которым вынесены решения о предоставлении охраны ....	44
▪ Международные товарные знаки, охраняемые в Грузии .....	61
<b>ОФИЦИАЛЬНЫЕ ИЗВЕЩЕНИЯ*</b>	
ТОВАРНЫЕ ЗНАКИ	
▪ Продление сроков действий регистраций .....	69
▪ Полная передача прав .....	70
▪ Изменения имен и/или адресов владельцев .....	75
<b>СИСТЕМАТИЧЕСКИЕ УКАЗАТЕЛИ</b>	
ИЗОБРЕТЕНИЯ .....	82
ПОЛЕЗНЫЕ МОДЕЛИ .....	85
ДИЗАЙН .....	86
ТОВАРНЫЕ ЗНАКИ .....	88

---

\* Информация представлена только на английском языке

## PUBLISHED TITLES OF PROTECTION

### ОПУБЛИКОВАННЫЕ ОБЪЕКТЫ

#### INVENTIONS

##### ИЗОБРЕТЕНИЯ

▪ **APPLICATIONS:**

ЗАЯВКИ:

10798; 11769; 12022; 11580; 10254; 11918; 9830; 11695, 11696; 10941; 10627; 11081; 10687; 11284; 11420; 10818; 11348; 10476; 11069; 11271; 10343; 11289; 9813; 11237; 11129; 11088; 11209; 11717; 10571

▪ **PATENTS:**

ПАТЕНТЫ:

5259-5264

#### UTILITY MODELS

##### ПОЛЕЗНЫЕ МОДЕЛИ

▪ **APPLICATIONS:**

ЗАЯВКИ:

11706; 11712; 11824

▪ **PATENTS:**

ПАТЕНТЫ:

1675, 1676

#### DESIGNS

##### ДИЗАЙН

▪ **APPLICATIONS:**

641; 621; 642; 638

#### TRADEMARKS

##### ТОВАРНЫЕ ЗНАКИ

▪ **APPLICATIONS FILED UNDER THE NATIONAL PROCEDURE, LAID OPEN FOR THE PURPOSE OF TAKING PATENT GRANTING DECISION:**

ЗАЯВКИ, ПОДАННЫЕ СОГЛАСНО НАЦИОНАЛЬНОЙ ПРОЦЕДУРЕ, ПО КОТОРЫМ ВЫНЕСЕНО РЕШЕНИЕ О РЕГИСТРАЦИИ:

58721; 59180; 59279; 59345, 59346; 59473; 59927; 60062; 60067; 60325-60329; 60331-60333; 60364-60366; 60369; 60371; 60373-60375; 60378, 60379; 60417-60422; 60555; 60558, 60559; 60575; 60578; 60580-60584; 60599; 60607, 60608; 60636; 60643; 60658; 60844

▪ **REGISTERED TRADEMARKS:**

ЗАРЕГИСТРИРОВАННЫЕ ТОВАРНЫЕ ЗНАКИ:

21638-21659

▪ **TRADEMARKS REGISTERED ACCORDING TO THE ACCELERATED PROCEDURE:**

ТОВАРНЫЕ ЗНАКИ ЗАРЕГИСТРИРОВАННЫЕ ПО УСКОРЕННОЙ ПРОЦЕДУРЕ:

21660, 21661

▪ **INTERNATIONAL TRADEMARKS LAID OPEN FOR THE PURPOSE OF TAKING PROTECTION GRANTING DECISIONS:**

МЕЖДУНАРОДНЫЕ ТОВАРНЫЕ ЗНАКИ, ПО КОТОРЫМ ВЫНЕСЕНЫ РЕШЕНИЯ О ПРЕДОСТАВЛЕНИИ ОХРАНЫ:

60028; 60115, 60116; 60118, 60119; 60123-60125; 60127, 60128; 60186-60191; 60200-60204; 60211; 60271-60281; 60337; 60342-60344; 60354-60358; 60360-60362; 60380; 60386-60390; 60399-60402; 60408-60411; 60413-60415; 60423-60433; 60454-60462; 60464, 60465; 60467; 60481-60485; 60488-60497; 60545-60554; 60560-60564; 60572; 60677; 60754-60761; 60763-60766; 60769-60771; 60859; 60861-60865; 60867, 60868; 60870-60872; 60953

▪ **INTERNATIONAL TRADEMARKS PROTECTED IN GEORGIA:**

МЕЖДУНАРОДНЫЕ ТОВАРНЫЕ ЗНАКИ, ОХРАНЯЕМЫЕ В ГРУЗИИ:

44401; 45166; 45964; 56023; 56121; 56781; 57196; 35958; 46184; 48649; 49981; 52454; 53046; 53836; 54779; 54927; 55520; 55540; 55910; 55970; 57109; 57118; 57179; 57512; 57544; 58767; 58917; 58918; 58924; 58940; 59019-59027; 59029-59031; 59092; 59095-59097; 59099-59106; 59132; 59134-59136; 59165-59169; 59174-59176; 59189, 59190; 59192; 59241-59243; 59252-59259; 59318-59323; 59325-59331; 59333-59336; 59410-59419; 59422-59424; 59426, 59427; 59457-59466; 59469-59471



# INVENTIONS ИЗОБРЕТЕНИЯ

## APPLICATIONS LAID OPEN FOR THE PURPOSE OF TAKING PATENT GRANTING DECISIONS

### ЗАЯВКИ, ПО КОТОРЫМ ВЫНЕСЕНЫ РЕШЕНИЯ О ВЫДАЧЕ ПАТЕНТА

To appeal a decision is possible at Chamber of Appeal of Sakpatenti within 3 months from the publication or at The Board of Administrative Actions of Tbilisi City Court within a 1 month period. (Address: 12 km., №6, David Aghmashenebeli Kheivani, Tbilisi).

Обжалование решения возможно в Апелляционной палате Сакпатенти в течение 3 месяцев с даты его публикации или в течение 1 месяца в Коллегии по административным делам Тбилисского городского суда (Адрес: г. Тбилиси, Аллея Давида Агмашенебели 12-й км., №6).

## PART A

### A 01

(10) AP 2011 10798 A (51) Int. Cl. (2006)

A 01 D 45/02

A 01 D 45/26

(21) AP 2008 010798 (22) 2008 07 03

(71) Albert Samadashvili (GE)

Nikeas II shes. 6/95, 4600, Kutaisi (GE);

David Samadashvili (GE)

Nikeas II shes. 6/95, 4600, Kutaisi (GE)

(72) Albert Samadashvili (GE);

David Samadashvili (GE)

(54) **DEVICE FOR CUTTING OF CABBAGE  
AND CORN STALKS**

(57) A device contains a cutting device 3 with a drive established on a frame 2. The cutting device is executed in the form of two knives 13 with the sawtooth cutting edges established on the rotatable disk 12. In front of the knives there is a guide 4 for stalks of plants with a groove 14 and paws for copying a ground surface. The counter-cutting resilient plate 15 is inserted into the groove of the guide for stalks of plants.

Claims: 1 independent

Fig.: 2

(10) AP 2011 10798 A (51) Int. Cl. (2006)

A 01 D 45/02

A 01 D 45/26

(21) AP 2008 010798 (22) 2008 07 03

(71) Альберт Самадашвили (GE);

Давид Самадашвили (GE)

(72) Альберт Самадашвили (GE);

Давид Самадашвили (GE)

(54) **УСТРОЙСТВО ДЛЯ СРЕЗАНИЯ  
СТЕБЛЕЙ КАПУСТЫ И КУКУРУЗЫ**

(57) Устройство содержит имеющий привод режущий аппарат 3, установленный на раме 2. Режущий аппарат выполнен в виде двух ножей 13 с пилообразными режущими кромками, установленными на имеющем возможность вращения диске 12. Перед ножами расположена направляющая 4 для стеблей растений с пазом 14 и лапами для копирования поверхности почвы. В паз направляющей для стержней растений вставлена противорежущая упругая пластина 15. Пункты: 1 независ.

Фиг.: 2

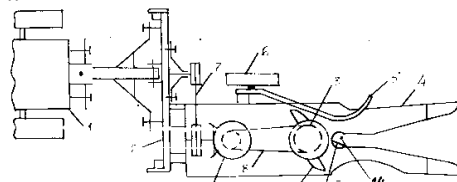


Fig. 2

(10) AP 2011 11769 A (51) Int. Cl. (2006)

A 01 D 46/04

(21) AP 2010 011769 (22) 2010 04 23

(71) Nodar Maglakelidze (GE)

B.Kkhmelnitskis k. 48, korp.10, b. 713, 0136,  
Tbilisi (GE)

(72) Nodar Maglakelidze (GE)

(54) **TEA CUTTING DEVICE**

(57) A device contains immovable 7, 9 and movable racks 10, 11 having cutting segments 12, a drive with right 5 and left 4 crank mechanisms, which rods are located in the same horizontal plane. The device is additionally supplied with right 14 and the left 13 channels having the bottom and a lateral wall for outlet of the cut material, which are fixed from the back side of the device.

Claims: 1 independent

Fig.: 2

(10) AP 2011 11769 A (51) Int. Cl. (2006)  
A 01 D 46/04

(21) AP 2010 011769 (22) 2010 04 23

(71) Нодар Маглакелидзе (GE)

(72) Нодар Маглакелидзе (GE)

(54) **ЧАЕПОДРЕЗОЧНЫЙ АППАРАТ**

(57) Аппарат содержит неподвижные 7, 9 и имеющие режущие сегменты 12, подвижные рейки 10, 11, привод с правым 5 и левым 4 кривошипно-шатунными механизмами, шатуны которого расположены в одной горизонтальной плоскости. Аппарат дополнительно снабжен имеющими днище и боковую стенку правым 14 и левым 13 каналами для сброса подрезанного материала, которые закреплены с задней стороны аппарата.

Пункты: 1 независ.

Фиг.: 2

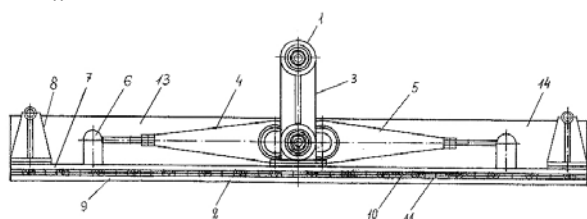


Fig. 1

(10) AP 2011 12022 A (51) Int. Cl. (2006)  
A 01 G 13/02

(21) AP 2010 012022 (22) 2010 12 06

(71) Zaur Kacharava (GE)

Gldanis mas., VIII mkr., korp.12, b.141,  
0107, Tbilisi (GE);

Nodar Kodua (GE)

Gldanis mas., V mkr., korp. 18, b. 58,  
0107, Tbilisi (GE);

Givi Kharabadze (GE)

Gldanis mas., III mkr., korp. 4, b. 89, 0167,  
Tbilisi (GE)

(72) Zaur Kacharava (GE);

Nodar Kodua (GE);

Givi Kharabadze (GE)

(54) **DEVICE FOR PROTECTION OF AGRICULTURAL PLANTS PLACED ON TRELLIS WIRES AGAINST HAILSTONES**

(57) A device contains an anti-hail grid 3 which is thrown over trellis columns 1 stretched on extreme wire 2 and the mechanism of deployment and rolling of the grid having drive 19. The mechanism of of deployment and rolling of the grid is executed in the form of bushes with eyes 4 rigidly fixed at tops of the separate columns and double-arm lever 6 fixed on the wire. On the bushes with eyes and on the ends of the double-arm levers there are apertures 5 and 7 for passing the ropes connected with a drive 13 and 14 accordingly. In the places of fastening of levers and bushes, in cells of the grid,

polyethylene tubes 8 with two vertical through apertures 9-12 for passing ropes are placed. The tubes are symmetrized in respect to the longitudinal axis of the grid and adjacently in respect to each other in the rolled condition of the grid.

Claims: 1 independent

Fig.: 3

(10) AP 2011 12022 A (51) Int. Cl. (2006)  
A 01 G 13/02

(21) AP 2010 012022 (22) 2010 12 06

(71) Заур Качарава (GE);

Нодар Кодуа (GE);

Гиви Харабадзе (GE)

(72) Заур Качарава (GE);

Нодар Кодуа (GE);

Гиви Харабадзе (GE)

(54) **УСТРОЙСТВО ДЛЯ ЗАЩИТЫ ОТ ГРАДА СЕЛЬСКОХОЗЯЙСТВЕННЫХ РАСТЕНИЙ, РАЗМЕЩЕННЫХ НА ШПАЛЕРНЫХ ПРОВОЛОКАХ**

(57) Устройство содержит противоградовую сетку 3, которая перекрыта через натянутые на крайние шпалерные столбы 1 проволоки 2 и механизм развертывания и свертывания сетки, имеющий привод 19. Механизм развертывания и свертывания сетки выполнен в виде жестко закрепленных на вершинах отдельных столбов втулок 4 с проушинами и жестко закрепленных на проволоке двуплечих рычагов 6. На втулках с проушинами и на концах двуплечих рычагов для пропускания связанных с приводом канатов 13 и 14 имеются отверстия 5 и 7 соответственно. В местах крепления рычагов и втулок, в ячейках сетки, размещены полиэтиленовые трубки 8 с двумя вертикальными сквозными отверстиями 9-12 для пропускания канатов. Трубки расположены симметрично относительно продольной оси сетки и смежно относительно друг друга в свернутом состоянии сетки.

Пункты: 1 независ.

Фиг.: 3

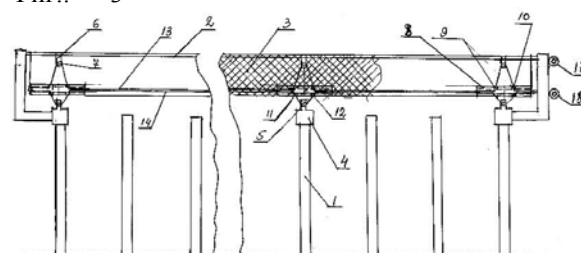


Fig. 2

(10) AP 2011 11580 A (51) Int. Cl. (2006)  
A 01 N 25/00

A 01 N 25/04

(21) AP 2009 011580 (22) 2009 11 30

(71) Omar Lomtadze (GE)

Tsereteli Ave., 3, ap. 57, 0154,  
Tbilisi (GE);  
Mikhail Zhenti (GE)  
Sanzona, korp. 5, b. 30, 0192, Tbilisi (GE);  
Givi Chimakadze (GE)  
Didi Dighomi, I mkr., Ioane Petritsis  
k. 14a, b. 48, 0131, Tbilisi (GE)

(72) Omar Lomtadze (GE);  
Mikhail Zhenti (GE);  
Givi Chimakadze (GE)

(54) **WATER-IN-OIL EMULSION  
CONCENTRATE WITH ACARICIDE  
PROPERTIES**

(57) A concentrate contains synthetic pyrethroid, mineral oil, organophilic surface-active substance and water. Thus, it in addition contains hydrophilic surface-active substance, and as synthetic pyrethroid it contains cypermethrin, permethrin or deltamethrin with a following parity of components, in weight %:

Cypermethrin, permethrin or deltamethrin	1,5-6,0
Mineral oil	50-75
Organophilic surface-active substance	0,1-0,5
Hydrophilic surface-active substance	3,0-6,0
Water	the rest.

Claims: 1 independent

(10) **AP 2011 11580 A** (51) **Int. Cl. (2006)**  
**A 01 N 25/00**  
**A 01 N 25/04**

(21) AP 2009 011580 (22) 2009 11 30

(71) Омар Ломтадзе (GE);  
Михаил Жгенти (GE);  
Гиви Чимакадзе (GE)

(72) Омар Ломтадзе (GE);  
Михаил Жгенти (GE);  
Гиви Чимакадзе (GE)

(54) **КОНЦЕНТРАТ МАСЛЯНО-ВОДЯНОЙ  
ЭМУЛЬСИИ С АКАРИЦИДНЫМИ  
СВОЙСТВАМИ**

(57) Концентрат содержит синтетический пиретроид, минеральной масло, органофильное поверхностно-активное вещество и воду. При этом, он дополнительно содержит гидрофильное поверхностно-активное вещество, а в качестве синтетического пиретроида содержит циперметрин, перметрин или дельтаметрин со следующим соотношением компонентов, в масс. %:

Циперметрин, перметрин или дельтаметрин	1,5-6,0
Минеральной масло	50-75
Органофильное поверхностноактивное вещество	0,1-0,5
Гидрофильное поверхностноактивное вещество	3,0-6,0
вода	остальное.

Пункты: 1 независ.

(10) **AP 2011 10254 A** (51) **Int. Cl. (2006)**

**A 01 N 43/32**  
**A 01 N 43/36**  
**A 01 N 43/40**  
**A 01 N 43/56**  
**A 01 N 43/76**  
**A 01 N 43/78**  
**A 01 N 43/90**  
**C 07 C 211/61**  
**C 07 D 207/34**  
**C 07 D 213/82**  
**C 07 D 231/14**  
**C 07 D 263/34**  
**C 07 D 277/56**  
**C 07 D 327/06**  
**C 07 D 487/08**  
**C 07 D 493/08**  
**C 07 D 495/08**

(21) AP 2003 010254 (22) 2003 10 14

(62) 0224316.0 2002-10-18 (GB)

(31) 0224316.0

(32) 2002 10 18

(33) GB

(71) SYNGENTA PARTICIPATIONS AG (CH)  
Schwarzwaldallee 215, CH-4058 Basel (CH)

(72) EHRENFREUND, Josef (AT);  
TOBLER, Hans (CH);  
WALTER, Harald (DE)

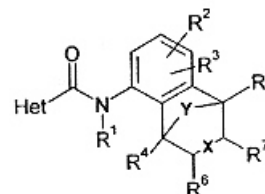
(74) Tamara Kochlamazashvili

(85) 2007 09 06

(86) PCT/EP2003/011388, 2003 10 14

(54) **HETEROCYCLOCARBOXAMIDE  
DERIVATIVES**

(57) Heterocyclocarboxamide derivatives of the formula (I),



wherein R<sup>1</sup> is a hydrogen, Het is pyrrolid or pyrazolil, which are substituted by R<sup>8</sup>, R<sup>9</sup> and R<sup>10</sup> groups, X is a single or double bond; Y, R<sup>2</sup>, R<sup>3</sup>, R<sup>4</sup>, R<sup>5</sup>, R<sup>6</sup>, R<sup>7</sup>, R<sup>8</sup>, R<sup>9</sup>, R<sup>10</sup> are provided in the description and compositions on its base. A method for controlling or preventing infestation of plants by phytopathogenic microorganisms.

Claims: 6 independent

8 dependent

Tables: 30

(10) **AP 2011 10254 A** (51) **Int. Cl. (2006)**

**A 01 N 43/32**  
**A 01 N 43/36**  
**A 01 N 43/40**

A 01 N 43/56  
 A 01 N 43/76  
 A 01 N 43/78  
 A 01 N 43/90  
 C 07 C 211/61  
 C 07 D 207/34  
 C 07 D 213/82  
 C 07 D 231/14  
 C 07 D 263/34  
 C 07 D 277/56  
 C 07 D 327/06  
 C 07 D 487/08  
 C 07 D 493/08  
 C 07 D 495/08

(21) AP 2003 010254 (22) 2003 10 14  
 (62) 0224316.0 2002-10-18 (GB)  
 (31) 0224316.0  
 (32) 2002 10 18  
 (33) GB

(71) СИНДЖЕНТА ПАРТИЦИПЕЙШЕНС  
 АГ (CH)

(72) Йозеф Эренфройнд (AT);  
 Ханс Тоблер (CH);  
 Харальд Вальтер (DE)

(74) Тамара Кочламазашвили  
 (85) 2007 09 06

(86) PCT/EP2003/011388, 2003 10 14

(54) **ПРОИЗВОДНЫЕ ГЕТЕРОЦИКЛО-  
 КАРБОКСАМИДОВ**

(57) Производные гетероциклокарбоксамидов формулы (I), в которой R<sup>1</sup> - водород, Het обозначает пирролил или пиразолил, которые замещены группами R<sup>8</sup>, R<sup>9</sup> и R<sup>10</sup>, X- простая или двойная связь; значения Y, R<sup>2</sup>, R<sup>3</sup>, R<sup>4</sup>, R<sup>5</sup>, R<sup>6</sup>, R<sup>7</sup>, R<sup>8</sup>, R<sup>9</sup>, R<sup>10</sup>—приведены в описании и композиции на их основе. Способ контроля фитопатогенных организмов или предупреждения инфицирования от них культивируемых растений.

Пункты: 6 независ.  
 8 завис.

Таблицы: 30

## A 24

(10) AP 2011 11918 A (51) Int. Cl. (2006)  
 A 24 D 1/04

(21) AP 2010 011918 (22) 2010 08 16  
 (71) ALLIED GLOBAL TOBACCO LTD  
 Wey Court Union Road Farnham Surrey  
 GU9 7PT (GB)

(72) Mariam Gurgenzidze

(74) Givi Akopashvili

(54) **CIGARETTES WITHOUT THE FILTER**

(57) Cigarettes without the filter contain a tobacco core concluded in cigarette paper and a plastic mouthpiece which is connected to the tobacco core by the band paper, thus, it in addition contains a

paper mouthpiece for the whole length of which the plastic mouthpiece is set, or on third of length of the edge the segments of the plastic mouthpiece are set, which are executed in the form of external and internal coaxially located plastic pipes and their connectors in the form of separated with the certain step from each other radial edges of rigidity, the parity of diameter of an aperture of the internal tube in respect to the external diameter of the external tube makes 0,4.

Claims: 1 independent

Fig.: 4

(10) AP 2011 11918 A (51) Int. Cl. (2006)  
 A 24 D 1/04

(21) AP 2010 011918 (22) 2010 08 16

(71) ЭЛАЙД ГЛОБАЛ ТОБАККО  
 ЛИМИТЕД (GB)

(72) Мариам Гургенидзе (GE)

(74) Гиви Акопашвили

(54) **СИГАРЕТЫ БЕЗ ФИЛЬТРА**

(57) Сигареты без фильтра содержат табачный стержень, заключенный в сигаретную бумагу и пластмассовый мундштук, который соединен с табачным стержнем ободовой бумагой, при этом, она дополнительно содержит бумажный мундштук, на всю длину которого посажен пластмассовый мундштук, или на трети длины от края посажены сегменты пластмассового мундштука, которые выполнены в виде внешних и внутренних коаксиально расположенных пластмассовых трубок и их соединителей в виде отделенных с определенным шагом друг от друга радиальных ребер жесткости, при этом, соотношение диаметра отверстия внутренней трубки относительно наружного диаметра внешней трубки составляет 0,4.

Пункты: 1 независ.

Фиг.: 4

## A 43

(10) AP 2011 9830 A (51) Int. Cl. (2006)  
 A 43 B 7/12  
 A 43 B 7/06

(21) AP 2005 009830 (22) 2005 07 25

(31) PD2004A000208

(32) 2004 07 30

(33) IT

(71) GEOX S.P.A. (IT)

Via Feltrina Centro, 16, I-31044

Montebelluna, Località Biadene-

(Treviso) (IT)

(72) POLEGATO MORETTI, Mario (IT)

(74) Alexander Mikadze

(85) 2007 01 24

(86) PCT/EP2005/008064, 2005 07 25

(54) **WATERPROOF AND BREATHABLE SOLE FOR SHOES**

(57) A sole (10, 100, 200, 300) for shoes comprises a lower layer (12, 112, 212, 312), which has at least one large through hole (13, 113, 313); a mesh (15, 115, 315), arranged substantially above the lower layer, so as to overlap at least the large through hole; a membrane (18, 118, 318) made of a material that is impermeable to water and permeable to water vapor. In an upward region the mesh is connected to at least at the large hole and is joined hermetically at least perimetrically to at least one component of the sole in such a manner as to avoid the rise of liquids through the perimeter of the large hole; an upper layer (20, 120, 320) is arranged above the membrane. The lower layer is overmolded on the mesh and partially incorporates it.

Claims: 2 independent

22 dependent

Fig.: 8

(10) AP 2011 9830 A (51) Int. Cl. (2006)

A 43 B 7/12

A 43 B 7/06

(21) AP 2005 009830 (22) 2005 07 25

(31) PD2004A000208

(32) 2004 07 30

(33) IT

(71) ДЖЕОКС С.П.А. (IT)

(72) Марио Полегато Моретти (IT)

(74) Александр Микадзе

(85) 2007 01 24

(86) PCT/EP2005/008064, 2005 07 25

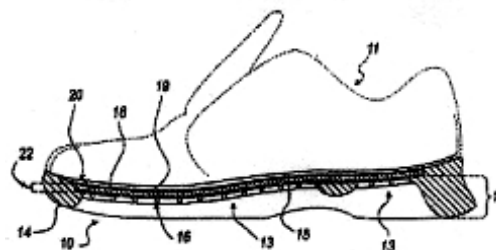
(54) **ВОДОНЕПРОНИЦАЕМАЯ, ВОЗДУХОПРОНИЦАЕМАЯ ПОДОШВА ДЛЯ ОБУВИ**

(57) Подошва (10, 100, 200, 300) содержит нижний слой (12, 112, 212, 312), в котором имеется по меньшей мере одно большое сквозное отверстие (13, 113, 313); сетку (15, 115, 315), которая расположена поверх нижнего слоя, так, что перекрывает, по меньшей мере, одно большое сквозное отверстие; мембрану (18, 118, 318), которая изготовлена из водонепроницаемого и проницаемого для водяного пара материала. В верхней области сетка присоединена по меньшей мере к одному большому отверстию и соединена герметично по периметру по меньшей мере с одним компонентом таким образом, чтобы исключить подъем жидкости по периметру большого отверстия; верхний слой (20, 120, 320), который расположен поверх мембраны. Нижний слой подошвы наварен на сетку и частично включает ее в себе.

Пункты: 2 независ.

22 завис.

Фиг.: 8



**A 61**

(10) AP 2011 11695 A (51) Int. Cl. (2006)

A 61 K 36/00

(21) AP 2010 011695 (22) 2010 02 23

(71) Vazha Sositashvili (GE)

Vill. Digomi, 0126, Tbilisi (GE)

(72) Vazha Sositashvili (GE)

(54) **VEGETATIVE GATHERING – ANTIOXIDANT, ANTIRADIATION AND FOR TREATMENT OF CARDIOVASCULAR DISEASES AND MEDICAL MEANS ON ITS BASIS**

(57) Vegetative gathering contains needles of a pine (Pinus), wood of an oak (Quercus), leaves and runaways ash-tree (Fraxinus), leaves of a rhododendron (Rhododendron ungerii), leaves and runaways of fustic (Cotinus coggygia) and dry grape pressed skins. The medical product contains thick spirit extract of the above-stated gathering and pharmaceutically acceptable additive.

Claims: 2 independent

3 dependent

(10) AP 2011 11695 A (51) Int. Cl. (2006)

A 61 K 36/00

(21) AP 2010 011695 (22) 2010 02 23

(71) Важа Соситашвили (GE)

(72) Важа Соситашвили (GE)

(54) **ПРОТИВООКСИДАНТНЫЙ, РАДИОПРОТЕКТОРНЫЙ И ДЛЯ ЛЕЧЕНИЯ СЕРДЕЧНО-СОСУДИСТЫХ ЗАБОЛЕВАНИЙ РАСТИТЕЛЬНЫЙ СБОР И ЛЕЧЕБНОЕ СРЕДСТВО НА ЕГО ОСНОВЕ**

(57) Растительный сбор содержит хвою сосны (Pinus), древесину дуба (Quercus), листья и побеги ясеня (Fraxinus), листья рододендрона (Rhododendron ungerii), листья и побеги скумпии (Cotinus coggygia) и сухие виноградные выжимки. Лекарственное средство содержит густой спиртовой экстракт вышеуказанного сбора и фармацевтически приемлемую добавку.

Пункты: 2 независ.

3 завис.

(10) AP 2011 11696 A (51) Int. Cl. (2006)  
A 61 K 36/00

(21) AP 2010 011696 (22) 2010 02 23

(71) Vazha Sositashvili (GE);  
Vill. Digomi, 0126, Tbilisi (GE);  
Levan Sositashvili (GE);  
Vill. Digomi, 0126, Tbilisi (GE);  
Babri Oreni (CA)  
6047 Tampa Avenu, suit N204,  
Tarzana (CA)

(72) Vazha Sositashvili (GE);  
Levan Sositashvili (GE)

(54) **PREPARATION - ANTIOXIDANT,  
ANTIRADIATION, REGULATING  
LIPIDIC EXCHANGE AND  
PREPARATION FOR TREATMENT OF  
CARDIOVASCULAR DISEASES**

(57) A preparation contains an extract of needles of pine (Pinus) and dry grape pressed skins and pharmaceutically acceptable additive.

Claims: 1 independent  
2 dependent

(10) AP 2011 11696 A (51) Int. Cl. (2006)  
A 61 K 36/00

(21) AP 2010 011696 (22) 2010 02 23

(71) Важа Соситашвили (GE);  
Леван Соситашвили (GE);  
Бабри Орени (CA)

(72) Важа Соситашвили (GE);  
Леван Соситашвили (GE)

(54) **АНТИОКСИДАНТНЫЙ,  
РАДИОПРОТЕКТОРНЫЙ,  
РЕГУЛИРУЮЩИЙ ЛИПИДНЫЙ  
ОБМЕН ПРЕПАРАТ И ПРЕПАРАТ ДЛЯ  
ЛЕЧЕНИЯ СЕРДЕЧНО-СОСУДИСТЫХ  
ЗАБОЛЕВАНИЙ**

(57) Препарат содержит экстракт хвои сосны (Pinus) и сухих виноградных выжимок и фармацевтически приемлемую добавку.

Пункты: 1 независ.  
2 завис.

(10) AP 2011 10941 A (51) Int. Cl. (2006)  
A 61 K 38/05

(21) AP 2007 010941 (22) 2007 03 19

(31) 60/784,275; 60/871,692

(32) 2006 03 20; 2006 12 22

(33) US; US

(71) VERTEX PHARMACEUTICALS  
INCORPORATED (US)  
130 Waverly Street, Cambridge, MA  
02139 (US)

(72) BITTORF, Kevin, John (CA);  
KATSTRA, Jeffrey, P. (US);  
GASPAR, Filipe (PT)

(74) Tamara Kochlamazashvili

(85) 2008 10 20

(86) PCT/US2007/064294, 2007 03 19

(54) **PHARMACEUTICAL COMPOSITIONS**

(57) Protease inhibitor and a solvent system, which comprises at least one non-volatile solvent are mixed with each other. The obtained mixture is dried by spray-drying to obtain amorphous drug product.

Claims: 12 independent  
90 dependent

Fig.: 5

(10) AP 2011 10941 A (51) Int. Cl. (2006)  
A 61 K 38/05

(21) AP 2007 010941 (22) 2007 03 19

(31) 60/784,275; 60/871,692

(32) 2006 03 20; 2006 12 22

(33) US; US

(71) ВЕРТЕКС ФАРМАСЬЮТИКАЛЗ  
ИНКОРПОРЕЙТЕД (US)

(72) Кевин Джон Битторф (CA);  
Джеффри, П. Кацтра (US);  
Филипе Гаспар (PT)

(74) Тамара Кочламазашвили

(85) 2008 10 20

(86) PCT/US2007/064294, 2007 03 19

(54) **ФАРМАЦЕВТИЧЕСКИЕ  
КОМПОЗИЦИИ**

(57) Ингибитор протеазы и систему растворителя, которая содержит, по крайней мере, один неиспаряемый растворитель, смешивают друг с другом. Полученную смесь сушат распылением, в результате чего получается аморфный продукт.

Пункты: 12 независ.  
90 завис.

Фиг.: 5

(10) AP 2011 10627 A (51) Int. Cl. (2006)  
A 61 K 39/395  
C 07 K 16/40

(21) AP 2006 010627 (22) 2006 09 06

(31) 60/715,292

(32) 2005 09 07

(33) US

(71) AMGEN FREMONT INC. (US)  
6701 Kaiser Drive, Fremont, CA 94555 (US);  
PFIZER INC (US)  
235 East 42nd Street, New York, NY  
10017 (US)

(72) NORTH, Michael, Aidan (GB);  
AMUNDSON, Karin, Kristina (US);  
BEDIAN, Vahe (US);  
BELOUSKI, Shelley, Sims (US);  
HU-LOWE, Dana, Dan (US);  
JIANG, Xin (CN);  
KARLICEK, Shannon, Marie (US);

KELLERMANN, Sirid-Aimee (DE);  
THOMSON, James Arthur (CA);  
WANG, Jianying (US);  
WICKMAN, Grant, Raymond (CA);  
ZHANG, Jingchuan (CN)

(74) Shalva Gvaramadze

(85) 2008 04 07

(86) PCT/US2006/035096, 2006 09 06

(54) **HUMAN MONOCLONAL ANTIBODIES  
TO ACTIVIN RECEPTOR-LIKE  
KINASE-1**

(57) There provided monoclonal antibodies to human ALK-1, which are characterized by amino acid sequences to heavy and light chains. Said pharmaceutical compositions comprising antibodies are used for inhibiting angiogenesis with mammals.

Claims: 11 independent

13 dependent

(10) AP 2011 10627 A (51) Int. Cl. (2006)  
A 61 K 39/395  
C 07 K 16/40

(21) AP 2006 010627 (22) 2006 09 06

(31) 60/715,292

(32) 2005 09 07

(33) US

(71) ЭМДЖЕН ФРИМОНТ ИНК. (US);  
ПФАЙЗЕР ИНК. (US)

(72) Майкл Айдан Норт (GB);  
Карин Кристина Амундсон (US);  
Вахе Бедиан (US);  
Шелли Симс Белоуски (US);  
Дана Дан Хиу-Лоув (US);  
Син Цзян (CN);  
Шеннон Мари Карличек (US);  
Зирид-Аймее Келлерманн (DE);  
Джеймс Артур Томсон (CA);  
Цзяньин Ван (US);  
Грант Рэймонд Викман (CA);  
Цзинчуань Чжан (CN)

(74) Шалва Гварамадзе

(85) 2008 04 07

(86) PCT/US2006/035096, 2006 09 06

(54) **МОНОКЛОНАЛЬНЫЕ АНТИТЕЛА  
ПРОТИВ РЕЦЕПТОРА ТИПА  
КИНАЗЫ-1 АКТИВИНА ЧЕЛОВЕКА**

(57) Представлены моноклональные антитела против ALK-1 человека, которые охарактеризованы по аминокислотным последовательностям их тяжелых и легких цепей. Указанные фармацевтические композиции, содержащие антитела, применяют для ингибирования ангиогенеза у млекопитающих.

Пункты: 11 независ.

13 завис.

(10) AP 2011 11081 A (51) Int. Cl. (2006)  
A 61 K 39/39  
A 61 K 39/395

(21) AP 2007 011081 (22) 2007 06 28

(31) FI2006A000163

(32) 2006 06 29

(33) IT

(71) MENARINI INTERNATIONAL OPERATIONS  
LUXEMBOURG S.A. (LU)  
1, Avenue de la Gare L-1611 Luxembourg (LU)

(72) FLEMMING, Jens (DE);

GRÖGER, Karsten (DE);

SCHMITZ, Reinhard (DE);

MANZINI, Stefano (IT)

(74) Shalva Gvaramadze

(85) 2009 01 29

(86) PCT/EP2007/056465, 2007 06 28

(54) **PHARMACEUTICAL COMPOSITIONS  
CONTAINING MONOCLONAL ANTI  
IDIOTYPIC ANTI-CA-125 ANTIBODY  
AND ALUMINIUM DERIVATIVES**

(57) A pharmaceutical composition comprises a monoclonal anti idiotypic anti-CA-125 MEN 2234 antibody and adjuvant selected from aluminium hydroxide and aluminium phosphate

Claims: 2 independent

9 dependent

(10) AP 2011 11081 A (51) Int. Cl. (2006)  
A 61 K 39/39  
A 61 K 39/395

(21) AP 2007 011081 (22) 2007 06 28

(31) FI2006A000163

(32) 2006 06 29

(33) IT

(71) МЕНАРИНИ ИНТЕРНЕСНЛ  
ОПЕРЕЙШНЗ ЛЮКСЕМБУРГ С.А. (LU)

(72) Йенс Флемминг (DE);

Карстен Грёгер (DE);

Рейнхард Шмитц (DE);

Стефано Манчини (IT)

(74) Шалва Гварамадзе

(85) 2009 01 29

(86) PCT/EP2007/056465, 2007 06 28

(54) **ФАРМАЦЕВТИЧЕСКИЕ КОМПОЗИЦИИ,  
СОДЕРЖАЩИЕ МОНОКЛОНАЛЬНЫЕ  
АНТИИДИОТИПИЧЕСКИЕ  
АНТИ-СА-125-АНТИТЕЛА И ПРОИЗВОДНЫЕ  
АЛЮМИНИЯ**

(57) Фармацевтическая композиция содержит моноклональное антиидиотипическое анти-СА-125 MEN 2234 антитело, и адьювант, выбранный из гидроксида алюминия и фосфата алюминия.

Пункты: 2 независ.

9 завис.

**PART B**

**B 01**

(10) AP 2011 10687 A (51) Int. Cl. (2006)  
B 01 D 21/00

(21) AP 2008 010687 (22) 2008 05 08

(71) Mikhail Gamstemlidze (GE)  
Panaskerteli St. 15a, ap. 43, 0194,  
Tbilisi (GE);  
Teimuraz Mechurchlishvili (GE)  
Kavtaradzis k.24, b.42, 0186,  
Tbilisi (GE);  
Demuri Talakhadze (GE)  
Dighmis mas. III kvart., korp.10, b.19,  
0159, Tbilisi (GE);  
Manana Tutberidze (GE)  
Panaskerteli St. 15, b.17, 0194,  
Tbilisi (GE);  
Gela Chkareuli (GE)

Kurnatovis k.18, 0180, Tbilisi (GE)

(72) Mikhail Gamstemlidze (GE);  
Teimuraz Mechurchlishvili (GE);  
Demuri Talakhadze (GE);  
Manana Tutberidze (GE);  
Gela Chkareuli (GE)

**(54) DEVICE FOR CONDENSATION OF  
SLUDGE AND PURIFICATION OF  
WATER**

(57) A device represents the cylindrical case 1 with the conic bottom which is provided with the loading device 2 for sludge and the unloading device 11 for deposited sludge, a channel 3 for feeding the reagent-flocculant and blocks 12 and 13 for measurement of the sludge density and quantity of the clay and fine material. Into a conic part of the case the propeller 9 is inserted which is fixed on shaft 15 passing in the center of the case. In the case inclined plates 10 are rigidly fixed under an acute angle to the bottom to restrict the vertical vortex-like stream resulting from the rotation of the propeller.

Claims: 1 independent

Fig.: 1

(10) AP 2011 10687 A (51) Int. Cl. (2006)  
B 01 D 21/00

(21) AP 2008 010687 (22) 2008 05 08

(71) Михаил Гамцемлидзе (GE);  
Теймураз Мечурчлишвили (GE);  
Демур Талахадзе (GE);  
Манана Тутберидзе (GE);  
Гела Чкареули (GE)

(72) Михаил Гамцемлидзе (GE);  
Теймураз Мечурчлишвили (GE);  
Демур Талахадзе (GE);  
Манана Тутберидзе (GE);  
Гела Чкареули (GE)

**(54) УСТРОЙСТВО ДЛЯ СГУЩЕНИЯ  
ШЛАМОВ И ОЧИСТКИ ВОДЫ**

(57) Устройство представляет собой цилиндрической формы корпус 1 с коническим дном, который оснащен загрузочным устройством 2 для шлама и разгрузочным устройством 11 для осажжденного шлама, каналом 3 для подачи реагента-флокулянта и блоками 12 и 13 измерения плотности шлама и количества глинистого и мелкого материала. В коническую часть корпуса вставлен пропеллер 9, который закреплен на проходящем в центре корпуса валу 15. В корпусе жестко закреплены под острым углом к дну, наклонные пластины 10 для ограничения вертикального вихреобразного потока, возникающего в результате вращения пропеллера.

Пункты : 1 независ.

Фиг.: 1

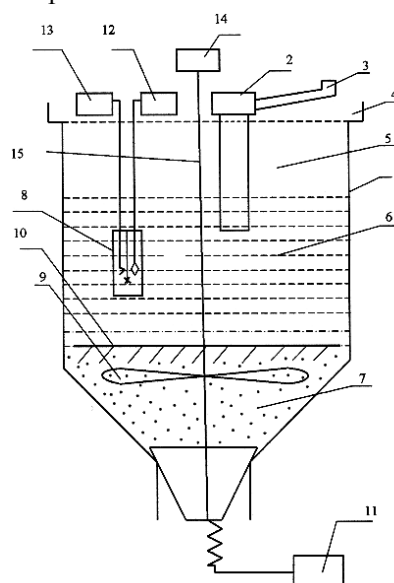


Fig. 1

**B 05**

(10) AP 2011 11284 A (51) Int. Cl. (2006)  
B 05 B 17/08

(21) AP 2009 011284 (22) 2009 06 03

(71) Nugzar Abzhandadze (GE)  
Sop. Sareki, 4000, Sachkhere (GE)

**(72) Nugzar Abzhandadze (GE)  
(54) WATER DISTRIBUTOR FOR  
DECORATIVE FOUNTAINS**

(57) A water distributor contains a water-feeding pipe 1 on which the nozzle 5 with apertures for output of water and a support with inlet apertures 8 for water is fixed. Thus, the nozzle and the support are connected with each other by a bolt 11 and a nut 10 placed in their center on an axis.

Claims: 1 independent

Fig.: 1



(10) AP 2011 11284 A (51) Int. Cl. (2006)  
B 05 B 17/08

(21) AP 2009 011284 (22) 2009 06 03

(71) Нугзар Абжандадзе (GE)

(72) Нугзар Абжандадзе (GE)

(54) **ВОДОРАСПРЕДЕЛИТЕЛЬ ДЛЯ  
ДЕКОРАТИВНЫХ ФОНТАНОВ**

(57) Водораспределитель содержит водоподающую трубу 1, на которой закреплена насадка 5 с отверстиями для выпуска воды и опору с впускными отверстиями 8 для воды. При этом, насадка и опора связаны друг с другом размещенными в их центре по оси болтом 11 и гайкой 10.

Пункты: 1 независ.

Фиг.: 1

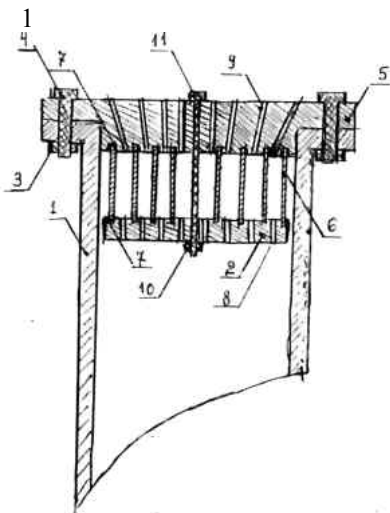


Fig. 1

**B 21**

(10) AP 2011 11420 A (51) Int. Cl. (2006)  
B 21 D 26/14

(21) AP 2009 011420 (22) 2009 08 14

(71) Shota Nemsadze (GE)

Digomi, build. 3/11, ap. 38,

0159, Tbilisi (GE);

Avtandil Torondjadze (GE)

Nutsubidzis Perd., IV mkr., korp. 11, b. 60,

0183, Tbilisi (GE);

George Torondjade (GE)

Nutsubidzis Perd., IV mkr., korp. 11, b. 60,

0183, Tbilisi (GE);

Marine Giuashvili (GE)

Sop. Khidistavi, 1400, Gori (GE)

(72) Shota Nemsadze (GE);

Avtandil Torondjadze (GE);

George Torondjade (GE);

Marine Giuashvili (GE)

(54) **MAGNETOIMPULS INSTALLATION**

(57) A magnetoimpuls installation contains a charging device 1 connected to battery of condensers 2, an inducer with the metal wave guide 5 placed in it, the switchboard 3 and the control

device 7. The investigated object 6 (the piezoelectric converter of acceleration) is fixed on the wave guide. The battery of condensers through the switchboard is connected to the control block and the inducer. The switchboard contains reversibly switched dynistor 12 and a throttle 13. There is provided passing through the inducer of the short-term powerful impulse of a unipolar current that causes formation in a wave guide of a strong pulse magnetic field, which is used for diagnostics of investigated object.

Claims: 1 independent

Fig.: 1

(10) AP 2011 11420 A (51) Int. Cl. (2006)  
B 21 D 26/14

(21) AP 2009 011420 (22) 2009 08 14

(71) Шота Немсадзе (GE);

Автандил Торонджадзе (GE);

Георгий Торонджадзе (GE);

Марина Гиуашвили (GE)

(72) Шота Немсадзе (GE);

Автандил Торонджадзе (GE);

Георгий Торонджадзе (GE);

Марина Гиуашвили (GE)

(54) **МАГНИТНО-ИМПУЛЬСНАЯ  
УСТАНОВКА**

(57) Магнитно-импульсная установка содержит зарядное устройство 1, подключенное к батарее конденсаторов 2, индуктор с помещенным в него металлическим волноводом 5, коммутатор 3 и устройство управления 7. На волновод крепят исследуемый объект 6 (пьезоэлектрический преобразователь ускорения). Батарея конденсаторов через коммутатор подключена к блоку управления и индуктору. Коммутатор содержит реверсивно-включаемый динистор 12 и дроссель 13. Обеспечено пропускание через индуктор кратковременного мощного импульса униполярного тока, что вызывает образование в волноводе сильного импульсного магнитного поля, которое применяется для диагностики исследуемого объекта.

Пункты: 1 независ.

Фиг.: 1

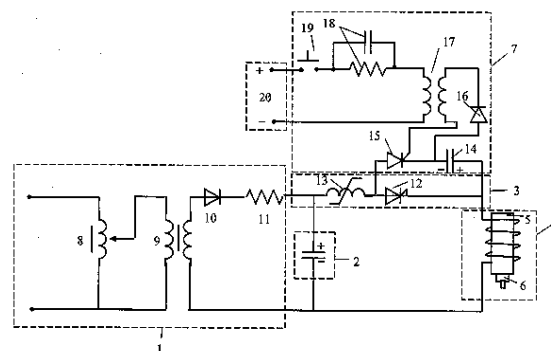


Fig. 1

**B 61**

**(10) AP 2011 10818 A (51) Int. Cl. (2006)  
B 61 L 1/00**

(21) AP 2008 010818 (22) 2008 07 18

(71) Alexander Beridze (GE)  
Dighmis mas. I kvart., korp. 14, b. 5, 0159,  
Tbilisi (GE);  
Givi Saginashvili (GE)  
Pekinis k. 7, b.14, 0171, Tbilisi (GE)

(72) Alexander Beridze (GE);  
Givi Saginashvili (GE)

**(54) CONTINUOUS WELDED RAIL TRACK  
CIRCUIT WITH TRANSFER PROCESS  
CONTROL OF CODE ALARM  
FREQUENCIES OF THE AUTOMATIC  
LOCOMOTIVE SIGNAL SYSTEM OVER  
RAILS**

(57) A continuous welded rail track circuit contains feeding side and the reception sides distant therefrom on both sides on the certain distance. The feeding side contains a feeding generator 9 connected with a rail. Each reception side contains two track receivers 10 connected with a rail. The basic relay 11 of the site is connected to each receiver. The adjusting transformer 14 of code alarm frequencies of the switch of system of the automatic locomotive signal system is included in feeding and reception sides through contacts of the basic relay of the site with automatic speed control (ALS-ASC). The feeding and reception sides contain one by one matching transformer 15, which primary winding is connected with the adjusting transformer 14, a secondary winding - through the resonant filter 16 is connected to the relay 17 of the control of presence of code alarm frequencies ALS-ASC.

Claims: 1 independent

Fig.: 1

**(10) AP 2011 10818 A (51) Int. Cl. (2006)  
B 61 L 1/00**

(21) AP 2008 010818 (22) 2008 07 18

(71) Александр Беридзе (GE);  
Гиви Сагинашвили (GE)  
(72) Александр Беридзе (GE);  
Гиви Сагинашвили (GE)

**(54) БЕССТЫКОВАЯ РЕЛЬСОВАЯ ЦЕПЬ С  
КОНТРОЛЕМ ПРОЦЕССА ПЕРЕДАЧИ  
В РЕЛЬСАХ КОДОВЫХ СИГНАЛЬ-  
НЫХ ЧАСТОТ АВТОМАТИЧЕСКОЙ  
ЛОКОМОТИВНОЙ СИГНАЛИЗАЦИИ**

(57) Бесстыковая рельсовая цепь содержит питающую сторону и удаленные от нее по обе стороны на определенные расстояния приемные стороны. Питающая сторона содержит питающий генератор 9, связанный с рельсом. Каждая приемная сторона содержит связанные с рельсом два путевых приемника 10. К каждому приемнику подключено основное реле 11 участка. В пита-

ющую и приемную стороны через контакты основного реле участка включен регулирующий трансформатор 14 кодовых сигнальных частот коммутационного устройства системы автоматической локомотивной сигнализации с автоматическим регулированием скорости (АЛС-АРС). Питающая и приемная стороны содержат по одному согласующему трансформатору 15, первичная обмотка которого связана с регулирующим трансформатором 14, вторичная обмотка же - через резонансный фильтр 16 соединена с реле 17 контроля наличия кодовых сигнальных частот АЛС-АРС.

Пункты: 1 независ.

Фиг.: 1

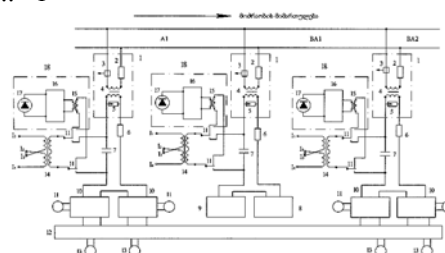


Fig. 1

**B 66**

**(10) AP 2011 11348 A (51) Int. Cl. (2006)  
B 66 B 1/00**

**B 66 B 1/24**

(21) AP 2009 011348 (22) 2009 07 03

(71) Vakhtang Akhalkatsisvili (GE)  
Ponichala 3, korp. 23, b. 49, 0165,  
Tbilisi (GE)

(72) Vakhtang Akhalkatsisvili (GE)  
(74) Shalva Gvaramadze

**(54) SYSTEM OF AUTOMATIC LIFT  
CONTROL**

(57) A system contains an electroboard 1 connected with a cable 5 (for example, 20-cords flatt-cable) supervising floor, a central electroboard 2 available on the cabin, an electroboard 3 with buttons of inter-cabin call and an electroboard 4 located in an engine room. The electroboard 1 carries out fixation of a call of a floor, transfers the information to electroboard 2 about the cabin location and defines movement of the cabin in the required direction. The electroboard 2 accepts signals from electroboards 1, 3 and from the contact elements, which are available on a cabin and on their basis provides rotation of the engine of the cabin door in the necessary direction and sends the information to the electroboard 4. The electroboard 3 carries out fixation of the call by buttons of the cabin, readout of floors, definition of moving of a cabin in the necessary direction by a call and submission of the necessary information to the electroboard 2. The electroboard 4 is equipped by means of reception of the information from an

electroboard 2 and contact elements of safety and on the basis of this information analysis controls the engine traction of the cabin winch and winch brake.

Claims: 1 independent

Fig.: 1

(10) AP 2011 11348 A (51) Int. Cl. (2006)  
B 66 B 1/00  
B 66 B 1/24

(21) AP 2009 011348 (22) 2009 07 03

(71) Вахтанг Ахалкацишвили (GE)

(72) Вахтанг Ахалкацишвили (GE)

(74) Шалва Гварамадзе

(54) СИСТЕМА АВТОМАТИЧЕСКОГО  
УПРАВЛЕНИЯ ЛИФТОМ

(57) Система содержит связанный с кабелем 5 (например, 20-жильным флатт-кабелем) контролирующий этаж электрощит 1, имеющийся на кабине центральный электрощит 2, электрощит 3 с кнопками внутрикабинного вызова и расположенный в машинном отделении электрощит 4. Электрощит 1 выполняет фиксирование вызова этажа, передачу информации о местонахождении кабины на электрощит 2 и определение перемещения кабины в нужном направлении. Электрощит 2 принимает сигналы от электрощитов 1, 3 и от контактных элементов, имеющихся на кабине и на их основании обеспечивает вращение двигателя дверей кабины в нужном направлении и посылку информации на электрощит 4. Электрощит 3 выполняет фиксирование вызова кнопками кабины, отсчет этажей, определение перемещения кабины в нужном направлении при вызове и подачу необходимой информации на электрощит 2. Электрощит 4 оснащен средством приема информации с электрощита 2 и контактных элементов безопасности и на основании анализа этой информации управление двигателем тяговой лебедки кабины и тормоза лебедки.

Пункты: 1 независ.

Фиг.: 1



Fig. 1

## PART C

### C 07

(10) AP 2011 10476 A (51) Int. Cl. (2006)  
C 07 D 233/42  
A 61 K 31/4178  
A 61 K 31/4166  
A 61 K 31/5377  
C 07 D 403/12  
C 07 D 413/12

(21) AP 2006 010476 (22) 2006 06 16

(31) 60/691,391; 11/452,545

(32) 2005 06 17; 2006 06 14

(33) US; US

(71) ENDORECHERCHE, INC. (CA)  
2989 de la Promenade, Sainte-Foy, Québec  
G1W 2J5 (CA)

(72) LABRIE, Fernand (CA);  
BRETON, Rock (CA);  
SINGH, Shankar, Mohan (CA);  
MALTAIS, Rene (CA)

(74) Liliana Darakhvelidze

(85) 2008 01 16

(86) PCT/CA2006/000992, 2006 06 16

(54) HELIX 12 DIRECTED NON-STEROIDAL  
ANTIANDROGENS

(57) The invention refers to compounds having the specifically extreme chain, which directly or indirectly interacts with helix 12 of androgen receptor and which is used for treatment of androgen-dependent diseases, such as prostate cancer, benign prostatic hyperplasia, polycystic ovarian syndrome, acne, hirsutism, seborrhea, androgenic alopecia.

Claims: 27 independent

22 dependent

Fig.: 6

(10) AP 2011 10476 A (51) Int. Cl. (2006)  
C 07 D 233/42  
A 61 K 31/4178  
A 61 K 31/4166  
A 61 K 31/5377  
C 07 D 403/12  
C 07 D 413/12

(21) AP 2006 010476 (22) 2006 06 16

(31) 60/691,391; 11/452,545

(32) 2005 06 17; 2006 06 14

(33) US; US

(71) ЭНДОРЕШЕРШ, ИНК. (CA)

(72) Фернан Лабри (CA);  
Рок Бретон (CA);  
Шанкар, Мохан Сингх (CA);  
Рене Мальтэ (CA)

(74) Лилиана Дарахвелидзе

(85) 2008 01 16

(86) PCT/CA2006/000992, 2006 06 16

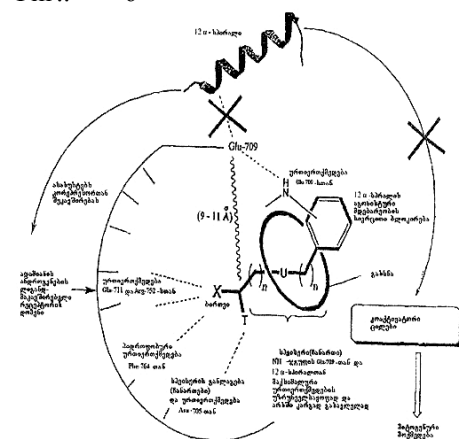
**(54) НЕСТЕРОИДНЫЕ АНТИАНДРОГЕНЫ, НАПРАВЛЕННЫЕ НА 12 СПИРАЛЬ**

(57) Изобретение касается соединений, которые имеют специфическую крайнюю цепь, которая прямо или косвенно взаимодействует со спиралью 12 андрогенового рецептора и которые применяются для лечения андроген-зависимых заболеваний, таких как рак простаты, доброкачественная гиперплазия простаты, поликистозный синдром яичников, акне, гирсутизм, себорея, андрогенное облысение.

Пункты: 27 независ.

22 завис.

Фиг.: 6



**(10) AP 2011 11069 A (51) Int. Cl. (2006) C 07 D 263/52 C 07 D 277/60 A 61 K 31/4184 A 61 K 31/425**

(21) AP 2007 011069 (22) 2007 06 18

(31) 2006-168518

(32) 2006 06 19

(33) JP

(71) TAKEDA PHARMACEUTICAL COMPANY LIMITED (JP)

1-1, Doshomachi 4-chome, Chuo-ku, Osaka-shi, Osaka, 5410045 (JP)

(72) UCHIKAWA, Osamu (JP);

KOIKE, Tatsuki (JP);

HOASHI, Yasutaka (JP);

TAKAI, Takafumi (JP)

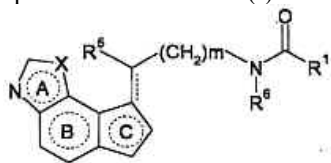
(74) Shalva Gvaramadze

(85) 2009 01 16

(86) PCT/JP2007/062645, 2007 06 18

**(54) TRICYCLIC COMPOUNDS AND PHARMACEUTICAL USE THEREOF**

(57) A compound of the formula (I)



(wherein R<sup>1</sup>, R<sup>5</sup>, R<sup>6</sup>, A, B, C, X and m are defined in the description), its prodrug, a pharmaceutical composition containing the compound and its prodrug and its use as a prophylactic or a medicinal agent against diseases related to the action of melatonin.

Claims: 25 independent

19 dependent

**(10) AP 2011 11069 A (51) Int. Cl. (2006) C 07 D 263/52 C 07 D 277/60 A 61 K 31/4184 A 61 K 31/425**

(21) AP 2007 011069 (22) 2007 06 18

(31) 2006-168518

(32) 2006 06 19

(33) JP

(71) TAKEDA PHARMACEUTICAL COMPANY LIMITED (JP)

(72) Осаму Учикава (JP);

Татсуки Коикэ (JP);

Ясутака Хоинаши (JP);

Такафуми Такаи (JP)

(74) Шалва Гварамадзе

(85) 2009 01 16

(86) PCT/JP2007/062645, 2007 06 18

**(54) ТРИЦИКЛИЧЕСКИЕ СОЕДИНЕНИЯ И ИХ ФАРМАЦЕВТИЧЕСКОЕ ПРИМЕНЕНИЕ**

(57) Соединение формулы (I), (значения R<sup>1</sup>, R<sup>5</sup>, R<sup>6</sup>, A, B, C, X и m определены в описании), его пролекарство, фармацевтическая композиция, содержащая соединение и его пролекарство и его применение в качестве профилактического или лечебного агента против заболеваний, обусловленных действием мелатонина.

Пункты: 25 независ.

19 завис.

**(10) AP 2011 11271 A (51) Int. Cl. (2006) C 07 D 405/12 C 07 D 309/08 A 61 K 31/4155 A 61 P 11/00**

(21) AP 2007 011271 (22) 2007 11 14

(31) 60/867,337

(32) 2006 11 27

(33) US

(71) PFIZER PRODUCTS INC. (US)

Eastern Point Road, Groton, CT 06340 (US)

(72) GRANETO, Matthew, J. (US);

MADDUX, Todd, Michael (US);

MAFFERRER, Jaime, L. (US)

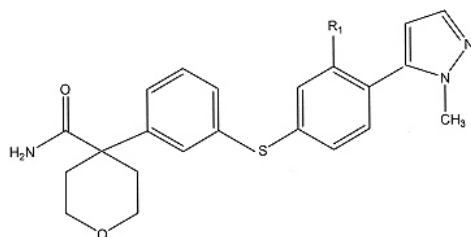
(74) Shalva Gvaramadze

(85) 2009 05 25

(86) PCT/IB2007/003518, 2007 11 14

**(54) PYRAZOLE ANALOGS**

(57) A compound of the formula (I),



or a pharmaceutically acceptable salt or a solvate thereof, wherein  $R_1$  is F or H, a method for its production, a combination comprising a compound of its pharmaceutically acceptable salts and solvates and use thereof for treatment of disorders and conditions caused by 5-LO.

Claims: 10 independent

3 dependent

**(10) AP 2011 11271 A (51) Int. Cl. (2006)**

**C 07 D 405/12**

**C 07 D 309/08**

**A 61 K 31/4155**

**A 61 P 11/00**

(21) AP 2007 011271 (22) 2007 11 14

(31) 60/867,337

(32) 2006 11 27

(33) US

(71) ПФАЙЗЕР ПРОДАКТС ИНК. (US)

(72) Меттью Дж. Грането (US);

Тодд Майкл Мэддакс (US);

Джеми Л. Масферрер (US)

(74) Шалва Гварамадзе

(85) 2009 05 25

(86) PCT/IB2007/003518, 2007 11 14

**(54) АНАЛОГИ ПИРАЗОЛА**

(57) Соединение формулы (I), или их фармацевтически приемлемая соль или сольват, где  $R_1$  обозначает F или H, способ его получения, комбинация, содержащая соединение или его фармацевтически приемлемые соли и сольваты и применение для лечения обусловленного 5-LO заболевания, нарушения или состояния.

Пункты: 10 независ.

3 завис.

**(10) AP 2011 10343 A (51) Int. Cl. (2006)**

**C 07 K 16/18**

**A 61 P 25/00**

(21) AP 2006 010343 (22) 2006 04 28

(31) 60/676,093; 60/704,818

(32) 2005 04 25; 2005 08 01

(33) US; US

(71) RINAT NEUROSCIENCE CORP. (US)

230 E. Grand Ave, South San Francisco, CA

94080 (US)

(72) ROSENTHAL, Arnon (US);

PONS, Jaume (ES);

HO, Wei-Hsien (US)

(74) Shalva Gvaramadze

(85) 2007 10 29

(86) PCT/US2006/016071, 2006 04 28

**(54) ANTIBODIES DIRECTED AGAINST AMYLOID-BETA PEPTIDE AND METHODS USING SAME**

(57) The invention refers to monoclonal antibodies which are specifically connected to epitope 1-40 of  $\beta$ -amyloid peptide ( $\alpha\beta$ ), their encoding polynucleotides, vectors and host cells, method for production of said antibodies, a pharmaceutical composition containing them and use thereof for treatment of suppression of amyloid plaques or diseases connected with its accumulation in the brain.

Claims: 13 independent

20 dependent

Fig.: 6

**(10) AP 2011 10343 A (51) Int. Cl. (2006)**

**C 07 K 16/18**

**A 61 P 25/00**

(21) AP 2006 010343 (22) 2006 04 28

(31) 60/676,093; 60/704,818

(32) 2005 04 25; 2005 08 01

(33) US; US

(71) РИНАТ НЬЮРОСАЙЕНС КОРП. (US)

(72) Арнон Розенталь (US);

Хауме Понз (ES);

Вэй-Хсиен Хо (US)

(74) Шалва Гварамадзе

(85) 2007 10 29

(86) PCT/US2006/016071, 2006 04 28

**(54) АНТИТЕЛА ПРОТИВ БЕТА-АМИЛОИДНОГО ПЕПТИДА, И ИХ ПРИМЕНЕНИЕ**

(57) Изобретение касается моноклональных антител, которые специфически связаны с эпитопом 1-40 бета-амилоидного пептида ( $A\beta$ ), их кодирующим полинуклеотидам, векторам и клеткам-хозяинам, способу получения указанных антител, содержащей их фармацевтической композиции и применению для лечения супрессии образования амилоидных бляшек или заболеваний, связанных с их накоплением в головном мозге.

Пункты: 13 независ.

20 завис.

Фиг.: 6

**PART E**

**E 02**

(10) AP 2011 11289 A (51) Int. Cl. (2006)  
E 02 D 5/80

(21) AP 2009 011289 (22) 2009 06 05

(71) George Loladze (GE);  
Paliashvili St. 37/2, 0179, Tbilisi (GE);  
Vakhtang Loladze (GE);  
Paliashvili St. 37/2, 0179, Tbilisi (GE);  
Nino Loladze (GE);  
Paliashvili St. 37/2, 0179, Tbilisi (GE);  
Vladimir Loladze (GE);  
Paliashvili St. 37/2, 0179, Tbilisi (GE)

(72) George Loladze (GE);  
Vakhtang Loladze (GE);  
Nino Loladze (GE);  
Vladimir Loladze (GE)

(54) **TAKING-OUT TEMPORARY GROUND ANCHOR**

(57) A bottom trailer part 3 of the traction 2 of the anchor is fixed in the root 1 by the hardening material 4. This part of the traction is covered by the layer of fusible material or built in a becket (a clutch, a sleeve) from a fusible material, which durability is equal or greater than the durability of the hardening material for filling the root. The anchor is provided with the means 6 for melting the fusible material which warms up a layer of the fusible material or a holder through the root for taking out the traction from the root, and then from a ground.

Claims: 2 independent  
5 dependent

Fig.: 13

(10) AP 2011 11289 A (51) Int. Cl. (2006)  
E 02 D 5/80

(21) AP 2009 011289 (22) 2009 06 05

(71) Георгий Лоладзе (GE);  
Вахтанг Лоладзе (GE);  
Нино Лоладзе (GE);  
Владимир Лоладзе (GE)

(72) Георгий Лоладзе (GE);  
Вахтанг Лоладзе (GE);  
Нино Лоладзе (GE);  
Владимир Лоладзе (GE)

(54) **ВЫЕМОЧНЫЙ ВРЕМЕННЫЙ ГРУНТОВЫЙ АНКЕР**

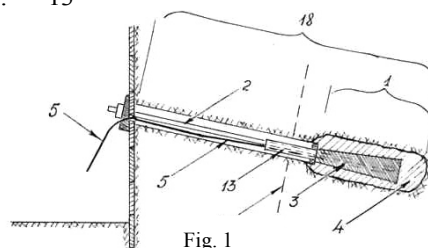
(57) Нижняя концевая часть 3 тяги 2 анкера твердеющим материалом 4 закреплена в корне 1. Эта часть тяги покрыта слоем легкоплавкого материала или утоплена в обойме (муфта, гильза) из легкоплавкого материала, прочность которого равна или больше прочности твердеющего материала для заполнения корня. Анкер оснащен средством 6 плавления легкоплавкого

материала, которым разогревают слой легкоплавкого материала или обойму через корень для выемки тяги из корня, а затем из грунта.

Пункты: 2 независ.

5 завис.

Фиг.: 13



**E 04**

(10) AP 2011 9813 A (51) Int. Cl. (2006)  
E 04 B 2/86

(21) AP 2005 009813 (22) 2005 03 29

(31) P20040578A

(32) 2004 06 21

(33) HR

(71) VELICKOVIC, Pjer-Mise (HR)  
Laniste 15B, 10020 Zagreb (HR)

(72) VELICKOVIC, Pjer-Mise (HR)

(74) Pavle Meipariani

(85) 2007 01 18

(86) PCT/HR2005/000021, 2005 03 29

(54) **INSULATED CONCRETE FORM SYSTEM WITH VARIABLE LENGTH WALL TIES**

(57) The variable ties are used for connection at the fixed distance of insulation plates for straight walls, angles of 90° and 135°, and for the cross tie for the T-shape and comprises a male part 21 and female part 22. The male part has a wall thickness 26 with lateral teeth 24, which are intended for attachment to the lateral teeth 24 in its fixing part 8. The wall thickness of the male part has the space indicator between the insulation plates, i.e. wass thickness.

Claims: 1 independent

8 dependent

Fig.: 15

(10) AP 2011 9813 A (51) Int. Cl. (2006)  
E 04 B 2/86

(21) AP 2005 009813 (22) 2005 03 29

(31) P20040578A

(32) 2004 06 21

(33) HR

(71) Пьер-Мисэ Величкович (HR)

(72) Пьер-Мисэ Величкович (HR)

(74) Павел Мейпариани

(85) 2007 01 18

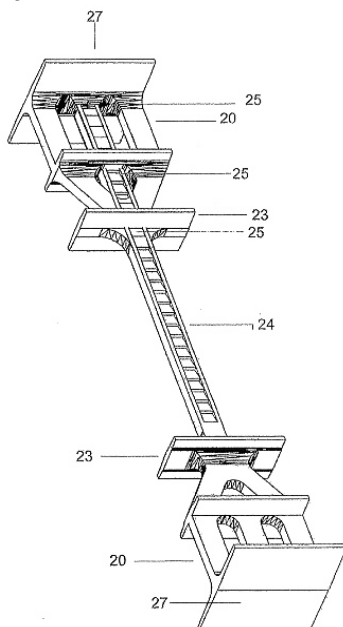
(86) PCT/HR2005/000021, 2005 03 29

**(54) КРЕПЛЕНИЕ ПЕРЕМЕННОЙ ДЛИНЫ  
ДЛЯ СОЕДИНЕНИЯ ИЗОЛЯЦИОННЫХ  
ПЛИТ ОПАЛУБКИ**

(57) Крепление предназначено для соединения на фиксированном расстоянии изоляционных плит, расположенных по прямой, под углом 90°, под углом 135° и Т-образно для железобетонных стен и содержит охватываемую часть 21 и охватывающую часть 22. Охватываемая часть имеет шейку 26 с боковыми зубьями 24, которые предназначены для фиксирования с боковыми зубьями 24 в фиксирующей части 8. Шейка охватываемой части имеет указатель промежутка между изоляционными плитами, т.е. толщины стены.

Пункты: 1 независ.  
8 завис.

Фиг.: 15



**PART F**

**F 03**

**(10) AP 2011 11237 A (51) Int. Cl. (2006)  
F 03 B 13/12**

(21) AP 2009 011237 (22) 2009 04 29

(71) Tamaz Gongadze (GE);  
Pekinis k. shes. 20, 0171, Tbilisi (GE);  
Shalva Amiredjibi (GE)  
Tamarashvilis k.8, b.45, 0162, Tbilisi (GE)

(72) Tamaz Gongadze (GE);  
Shalva Amiredjibi (GE)

**(54) WAVE POWER INSTALLATION**

(57) An installation contains a rhombic horizontal wing 1, which one top is attached to buoy 14 in the

form of the hollow cylinder. The middle part of the wing is hingedly attached to the second buoy 13, having the calculated weight, and to opposite top of the wing is fixed movable in the vertical plane the friction carrier 4, the surface of which represents an elliptic section in the focus part of which there are the rest tops of the rhomb; the friction pulley 5 freely movable on the axis of generator 6 is in the constant contact with the carrier, and on the friction pulley axis there is non-friction pulley 19 having the smaller diameter, which is freely movable by means of the belt 3 fastened in the focus; by ratchet mechanisms the pulleys 7 and 8 rotatable in the mutually-opposite directions are connected with an axis of the generator; to provide such movement the belt system 11 switching rotating pulleys is required placed in focuses, and on an axis of the generator the third buoy 12 is suspended, and on the same axis the flywheel 15 is motionlessly placed.

Claims: 1 independent

Fig.: 1

**(10) AP 2011 11237 A (51) Int. Cl. (2006)  
F 03 B 13/12**

(21) AP 2009 011237 (22) 2009 04 29

(71) Тамаз Гонгадзе (GE);  
Шалва Амирэджиби (GE)

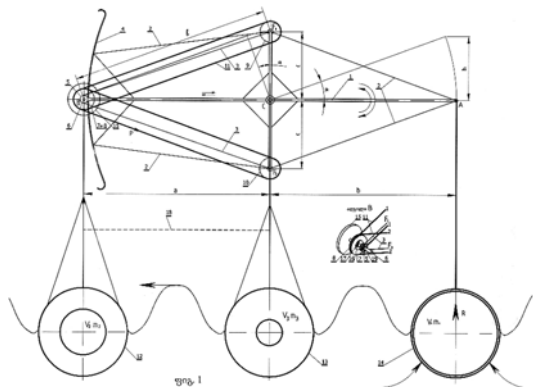
(72) Тамаз Гонгадзе (GE);  
Шалва Амирэджиби (GE)

**(54) ВОЛНОВАЯ ЭНЕРГЕТИЧЕСКАЯ  
УСТАНОВКА**

(57) Установка содержит ромбическое горизонтальное крыло 1, одна вершина которого прикреплена к бую 14 в форме полого цилиндра. Средняя часть крыла шарнирно прикреплена к второму, имеющему рассчитанную массу, бую 13, а к противоположной вершине крыла закреплено подвижное в вертикальной плоскости фрикционное водило 4, поверхность которого представляет собой эллиптическую часть, в фокусах которой размещены остальные вершины ромба, при этом, свободно вращающийся на оси 6 генератора, фрикционный шкив 5 находится в постоянном соприкосновении с водилом, а на оси фрикционного шкива размещен имеющий меньший диаметр нефрикционный шкив 19, свободно вращающийся с помощью закрепленного в фокусах ремня 3, при этом, храповыми механизмами с осью генератора связаны вращающиеся во взаимоположных направлениях шкивы 7 и 8 и для обеспечения такого движения необходимая и размещенная в фокусах, включающая вращающиеся шкивы, ременная система 11, а на оси генератора подвешен третий буй 12, на этой же оси неподвижно размещен маховик 15.

Пункты: 1 независ.

Фиг.: 1



(57) Способ предусматривает установление путем визуального наблюдения знака напряжения в пленке, нанесенной на подложку. На пленках методом индентирования делают отпечатки и с помощью микроскопа осуществляют наблюдение за изменениями размеров их диагоналей в течение определенного времени, в результате чего определяют знак механического напряжения.

Пункты: 1 независ.

## PART G

### G 01

(10) AP 2011 11129 A (51) Int. Cl. (2006)  
G 01 L 1/00  
H 01 L 21/66

(21) AP 2009 011129 (22) 2009 02 27

(71) Tamaz Pavliashvili (GE)  
Nutsbidzis V mkr., korp. 7, b. 27, 0186,  
Tbilisi (GE)

(72) Tamaz Pavliashvili (GE);  
Gocha Abramishvili (GE);  
Makvala Galustashvili (GE);  
Tamaz Kalabegishvili (GE);  
Vakhtang Kvachadze (GE)

(54) **METHOD OF DEFINITION OF STRAIN SIGN IN THIN FILMS**

(57) A method provides determining by visual supervision of a strain sign on a film applied on a substrate. On the films by a method indentation prints are made and by means of a microscope supervision over changes of the sizes of their diagonals during certain time is carried out in the result of which a strain sign is defined.

Claims: 1 independent

(10) AP 2011 11129 A (51) Int. Cl. (2006)  
G 01 L 1/00  
H 01 L 21/66

(21) AP 2009 011129 (22) 2009 02 27

(71) Тамаз Павлиашвили (GE)  
(72) Тамаз Павлиашвили (GE);  
Гоча Абрамишвили (GE);  
Маквала Галусташвили (GE);  
Тамаз Калабегшвили (GE);  
Вахтанг Квачадзе (GE)

(54) **СПОСОБ ОПРЕДЕЛЕНИЯ ЗНАКА МЕХАНИЧЕСКОГО НАПРЯЖЕНИЯ В ТОНКИХ ПЛЕНКАХ**

(10) AP 2011 11088 A (51) Int. Cl. (2006)  
G 01 N 3/56

(21) AP 2009 011088 (22) 2009 02 03

(71) Tamaz Uriadashvili (GE)  
Konstantine Gamsakhurdias k. 5, b. 32,  
4616, Kutaisi (GE);  
Tinatin Maglakelidze (GE)  
Ninoshvili k. 185, 4618, Kutaisi (GE)

(72) Tamaz Uriadashvili (GE);  
Tinatin Maglakelidze (GE)

(54) **DEVICE FOR TESTING OPERATIONAL CHARACTERISTICS OF FOOTWEAR AND SHOE MATERIALS**

(57) A device contains a case 1, a boot-tree 3 to be placed into the test footwear 2, toe part of which is detailed and by the hinge 4 is connected with a beam part. Under the boot-tree there is placed the support which also is divided into two parts and executed in the form of plates having a rough surface 5 and 6 with which from below the pushers 11 equipped with general drive crank mechanism are hingedly connected and which lean on motionless cams 10 inclined to the internal side by curvilinear surfaces. A clamp 7 for fastening to top of footwear and the vertical spring 8 with a rest on the end is rigidly connected with the case. Along the sides of the boot-tree are horizontally placed into support rotation and provided with a separate drive the cranked shaft 15, 16 and 17 on which knees there are rockers with support elements 18 of the rest to the sides of the boot-tree. The leg part of the boot-tree is connected with the case by a horizontal spring 19.

Claims: 1 independent

Fig.: 2

(10) AP 2011 11088 A (51) Int. Cl. (2006)  
G 01 N 3/56

(21) AP 2009 011088 (22) 2009 02 03

(71) Тамаз Уриадашвили (GE);  
Тинатин Маглакелидзе (GE)  
(72) Тамаз Уриадашвили (GE);  
Тинатин Маглакелидзе (GE)

(54) **УСТРОЙСТВО ДЛЯ ИСПЫТАНИЯ ХАРАКТЕРИСТИК ОБУВИ И ОБУВНЫХ МАТЕРИАЛОВ**



(57) Устройство содержит корпус 1, колодку 3 для размещения в испытуемой обуви 2, носочная часть которой выделена и шарниром 4 связана с пучковой частью. Под колодкой размещена опора, которая также разделена на две части и выполнена в виде имеющих шероховатую поверхность пластин 5 и 6, с которыми снизу шарнирно связаны толкатели 11, связанные с оснащёнными общим приводом кривошипно-шатунными механизмами и которые опираются на наклоненные к внутренней стороне криволинейными поверхностями неподвижные копиры 10. Фиксатор 7 для крепления к верху обуви и вертикальная пружина 8 с упором на конце жестко связана с корпусом. Вдоль сторон колодки горизонтально размещены посаженные в опоры вращения и оснащенные отдельным приводом коленчатые валы 15, 16 и 17, на колени которых посажены коромысла с опорными элементами 18 упора к боковинам колодок. Голеночная часть колодки с корпусом связана горизонтальной пружиной 19.

Пункты: 1 независ.

Фиг.: 2

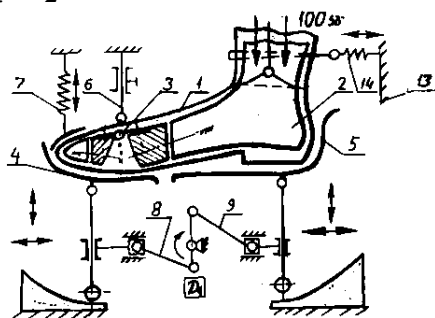


Fig. 1

(10) AP 2011 11209 A (51) Int. Cl. (2006)

G 01 N 27/82

G 01 N 27/83

(21) AP 2009 011209 (22) 2009 04 08

(71) Shota Nadiradze (GE)

Varketili 3, II m/d, build. 15, ap. 5, 0163,  
Tbilisi (GE);

Yuri Nadiradze (GE)

Varketili 3, II m/d, build. 15, ap. 74,  
0182, Tbilisi (GE);

Alexander Kartvelishvili (GE)

Vahza-Pshavela av. 59, ap.15, 0186,  
Tbilisi (GE);

Irakli Nadiradze (GE)

Varketili 3, II m/d, build. 15, ap. 5, 0182,  
Tbilisi (GE);

George Kartvelishvili (GE)

Vahza-Pshavela av. 59, ap.15, 0186,  
Tbilisi (GE);

George Nadiradze (GE)

Varketili 3, II m/d, build. 15, ap. 74, 0182,  
Tbilisi (GE)

(72) Shota Nadiradze (GE);

Yuri Nadiradze (GE);

Alexander Kartvelishvili (GE);

Irakli Nadiradze (GE);

George Kartvelishvili (GE);

George Nadiradze (GE)

(54) **УСТРОЙСТВО РЕГУЛЯРНОГО КОНТРОЛЯ МЕСТ КРЕПЛЕНИЯ ПОДВЕСОК НА КОЛЬЦЕВОЙ КАНАТНОЙ ДОРОГЕ С ГЛУХО-ЗАКРЕПЛЕННЫМИ ПОДВЕСКАМИ**

(57) A device contains a constant magnet 1, the rope 3 with sleeve 5 of suspension brackets 4 to move in air clearance fixed on it, and the device of search which is executed in the form of the coil 2 wound on said magnet. The output of the coil is connected to an input of the comparator unit (computer) 7. The comparator unit through the amplifier 8 is connected with the recorder 9. In the comparator unit the data defining a condition of serviceable sleeves are consequently recorded. The comparator unit compares the data submitted on its input defining a current condition of the sleeves with corresponding recorded data, defining the condition of the serviceable sleeves. In case of discrepancy of data, on an output of the comparator unit the signal specifying damage is developed.

Claims: 1 independent

Fig.: 1

(10) AP 2011 11209 A (51) Int. Cl. (2006)

G 01 N 27/82

G 01 N 27/83

(21) AP 2009 011209 (22) 2009 04 08

(71) Шота Надирадзе (GE);

Юрий Надирадзе (GE);

Александр Картвелишвили (GE);

Ираклий Надирадзе (GE);

Георгий Картвелишвили (GE);

Георгий Надирадзе (GE)

(72) Шота Надирадзе (GE);

Юрий Надирадзе (GE);

Александр Картвелишвили (GE);

Ираклий Надирадзе (GE);

Георгий Картвелишвили (GE);

Георгий Надирадзе (GE)

(54) **УСТРОЙСТВО СИСТЕМАТИЧЕСКОГО КОНТРОЛЯ МЕСТ КРЕПЛЕНИЯ ПОДВЕСОК НА КОЛЬЦЕВОЙ КАНАТНОЙ ДОРОГЕ С ГЛУХО-ЗАКРЕПЛЕННЫМИ ПОДВЕСКАМИ**

(57) Устройство содержит постоянный магнит 1, в воздушном зазоре которого перемещается канат 3 с закрепленными на нем муфтами 5 подвесок 4, и устройство поиска, которое выполнено в виде катушки 2, намотанной на указанный магнит. Выход катушки подключен к входу блока сравнения (компьютера) 7. Блок сравнения через усилитель 8 связан с регистратором 9.

В блоке сравнения последовательно записаны данные, определяющие состояние исправных муфт. Блок сравнения сравнивает поданные на его вход данные, определяющие текущее состояние муфт с соответствующими записанными данными, определяющими состояние исправных муфт. В случае несовпадения данных, на выходе блока сравнения вырабатывается сигнал, указывающий на повреждение.

Пункты: 1 независ.

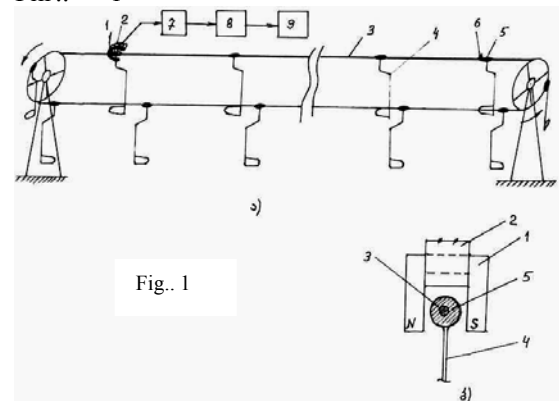


Fig. 1

## PART II

### H 03

(10) AP 2011 11717 A (51) Int. Cl. (2006)  
H 03 H 9/00  
H 01 L 41/00

(21) AP 2010 011717 (22) 2010 03 09

(71) Dimitry Driaev (GE)

Panaskerteli St. 15, ap. 16, 0194,

Tbilisi (GE);

Felix Akopov (GE)

Atsquris 3d, b.12, 0144, Tbilisi (GE);

Makvala Galustashvili (GE)

Panaskerteli St. 16, b. 16, 0194,

Tbilisi (GE);

Severian Tsakadze (GE)

Petritsi St. 8a, ap. 11, 0131, Tbilisi (GE)

(72) Dimitry Driaev (GE);

Felix Akopov (GE);

Makvala Galustashvili (GE);

Severian Tsakadze (GE)

(54) **THREE-TONGUE TUNING FORK**

(57) A tuning fork is executed from a plain-parallel plate having two cuts and has three oscillating tongues of identical length. The width of the extreme tongues is equal to each other, and in the sum makes the width of the middle tongue. The plate is made of a crystal of quartz. On two opposite surfaces of the middle tongue there are electrodes. The length and the thickness of the oscillating tongues of the tuning fork are selected

so, that the resonant frequency of the bending vibration of the tongues of the tuning fork is equal to the standard frequency in 32768 Hz of the electronic generator of quartz watches.

Claims: 1 independent

Fig.: 1

(10) AP 2011 11717 A (51) Int. Cl. (2006)

H 03 H 9/00

H 01 L 41/00

(21) AP 2010 011717 (22) 2010 03 09

(71) Дмитрий Дряев (GE);

Феликс Акопов (GE);

Маквала Галусташвили (GE);

Северьян Цакадзе (GE)

(72) Дмитрий Дряев (GE);

Феликс Акопов (GE);

Маквала Галусташвили (GE);

Северьян Цакадзе (GE)

(54) **ТРЕХЯЗЫЧКОВЫЙ КАМЕРТОН**

(57) Камертон выполнен из имеющей два прореза плоско-параллельной пластины и имеет три колеблющихся язычка одинаковой длины. Ширина крайних язычков равна друг другу, и в сумме составляет ширину среднего язычка. Пластина изготовлена из кристалла кварца. На две противоположные поверхности среднего язычка нанесены электроды. Длина и толщина колеблющихся язычков камертона подобраны так, что резонансная частота изгибных колебаний язычков камертона равна стандартной частоте в 32768 Гц электронного генератора кварцевых часов.

Пункты : 1 независ.

Фиг.: 1

### H 04

(10) AP 2011 10571 A (51) Int. Cl. (2006)

H 04 B 7/216

(21) AP 2006 010571 (22) 2006 08 22

(31) 60/710,986

(32) 2005 08 24

(33) US

(71) INTERDIGITAL TECHNOLOGY CORPORATION (US)

3411 Silverside Road, Concord Plaza, Suite 105, Hagley Building, Wilmington, Delaware 19810 (US)

(72) MARINIER, Paul (CA).

CASTOR, Douglas, R. (US).

(74) Tamaz Shilakadze

(85) 2008 03 20

(86) PCT/US2006/032604, 2006 08 22

(54) **METHOD AND APPARATUS FOR ADJUSTING CHANNEL QUALITY INDICATOR FEEDBACK PERIOD TO**

**INCREASE UPLINK CAPACITY**

(57) A method and apparatus for adjusting a channel quality indicator (CQI) feedback period to increase uplink capacity in a wireless communication system are disclosed. The uplink capacity is increased by reducing the uplink interference caused by CQI transmissions. A wireless transmit/receive unit (WTRU) monitors a status of downlink transmissions to the WTRU and sets the CQI feedback period based on the status of the downlink transmissions to the WTRU. A base station monitors uplink and downlink transmission needs. The base station determines the CQI feedback period of at least one WTRU based on the uplink and downlink transmission needs and sends a command to the WTRU to change the CQI feedback period of the WTRU.

Claims: 4 independent

47 dependent

Fig.: 4

период обратной связи CQI по меньшей мере одного WTRU на основании потребностей передач восходящей и нисходящей линий связи и посылает на WTRU команду на изменение периода обратной связи CQI WTRU.

Пункты: 4 независ.

47 завис.

Фиг.: 4

(10) AP 2011 10571 A (51) Int. Cl. (2006)  
H 04 B 7/216

(21) AP 2006 010571 (22) 2006 08 22

(31) 60/710,986

(32) 2005 08 24

(33) US

(71) ИНТЕРДИДЖИТАЛ ТЕКНОЛОДЖИ  
КОРПОРЕЙШЕН (US)

(72) Пол Маринье (CA);  
Дуглас Р. Кастор (US)

(74) Тамаз Шилакадзе

(85) 2008 03 20

(86) PCT/US2006/032604, 2006 08 22

(54) СПОСОБ И УСТРОЙСТВО  
РЕГУЛИРОВАНИЯ ПЕРИОДА  
ОБРАТНОЙ СВЯЗИ ИНДИКАТОРА  
КАЧЕСТВА КАНАЛА ДЛЯ  
УВЕЛИЧЕНИЯ ПРОПУСКНОЙ  
СПОСОБНОСТИ ВОСХОДЯЩЕЙ  
ЛИНИИ СВЯЗИ

(57) Представлены способ и устройство регулирования периода обратной связи индикатора качества (CQI) канала для повышения пропускной способности восходящей линии связи в беспроводной коммуникационной системе. Пропускная способность восходящей линии связи растет путем уменьшения интерференции восходящей линии связи, которая вызвана передачами CQI. Беспроводное передающее/приемное устройство (WTRU) осуществляет мониторинг статуса передач нисходящей линии связи к WTRU и устанавливает на основании статуса передач нисходящей линии связи к WTRU период обратной связи CQI. Базовая станция осуществляет мониторинг потребностей передач восходящей и нисходящей линий связи. Базовая станция определяет

---

# PATENTS FOR INVENTIONS

## ПАТЕНТЫ НА ИЗОБРЕТЕНИЯ

### PART A

#### A 01

- (11) P 2011 5259 B**      **(51) Int. Cl. (2006)**  
**A 01 G 13/02**
- (10) AP 2011 10782 A      (44) 1(317)/2011  
(21) AP 2008 010782  
(22) 2008 06 25  
(24) 2008 06 25  
(73) Guram Topuria (GE);  
Karelis k. 26, b. 61a, 0171, Tbilisi (GE);  
Beka Topuria (GE);  
Karelis k. 26, b. 61a, 0171, Tbilisi (GE);  
George Topuria (GE);  
Karelis k. 26, b. 61a, 0171, Tbilisi (GE)  
(72) Guram Topuria (GE);  
Beka Topuria (GE);  
George Topuria (GE)  
(54) **DEVICE FOR PROTECTION OF  
PLANTS, IN PARTICULAR VINEYARDS  
AGAINST HAIL**

- (11) P 2011 5259 B**      **(51) Int. Cl. (2006)**  
**A 01 G 13/02**
- (10) AP 2011 10782 A      (44) 1(317)/2011  
(21) AP 2008 010782  
(22) 2008 06 25  
(24) 2008 06 25  
(73) Гурам Топурия (GE);  
Бека Топурия (GE);  
Георгий Топурия (GE)  
(72) Гурам Топурия (GE);  
Бека Топурия (GE);  
Георгий Топурия (GE)  
(54) **УСТРОЙСТВО ДЛЯ ЗАЩИТЫ РАСТЕ-  
НИЙ ОТ ГРАДА, В ЧАСТНОСТИ  
ВИНОГРАДНИКОВ**

---

#### A 21

- (11) P 2011 5263 B**      **(51) Int. Cl. (2006)**  
**A 21 D 13/00**
- (10) AP 2011 11464 A      (44) 7(323)/2011  
(21) AP 2009 011464  
(22) 2009 09 10  
(24) 2009 09 10  
(73) Manana Korchava (GE)  
David Agmashenebeli Ave.1/15, 4600,  
Kutaisi (GE);

- Maria Silagadze (GE)  
26 Maisis St. 45, 4600, Kutaisi (GE);  
Nikoloz Pkhakadze (GE)  
26 Maisis St. 45, 4600, Kutaisi (GE);  
Shota Jinjolia (GE)  
David Agmashenebeli Ave.1/15, 4600, Kutaisi (GE)  
(72) Manana Korchava (GE);  
Maria Silagadze (GE);  
Nikoloz Pkhakadze (GE);  
Shota Jinjolia (GE)  
(54) **METHOD FOR PREPARATION OF  
DIABETIC KHINKALI**

- (11) P 2011 5263 B**      **(51) Int. Cl. (2006)**  
**A 21 D 13/00**
- (10) AP 2011 11464 A      (44) 7(323)/2011  
(21) AP 2009 011464  
(22) 2009 09 10  
(24) 2009 09 10  
(73) Манана Корчава (GE);  
Мария Силагадзе (GE);  
Николоз Пхакадзе (GE);  
Шота Джинджолия (GE)  
(72) Манана Корчава (GE);  
Мария Силагадзе (GE);  
Николоз Пхакадзе (GE);  
Шота Джинджолия (GE)  
(54) **СПОСОБ ПРИГОТОВЛЕНИЯ  
ДИАБЕТИЧЕСКОГО ХИНКАЛИ**

---

#### A 23

- (11) P 2011 5264 B**      **(51) Int. Cl. (2006)**  
**A 23 L 1/16**
- (10) AP 2011 11465 A      (44) 7(323)/2011  
(21) AP 2009 011465  
(22) 2009 09 10  
(24) 2009 09 10  
(73) Manana Korchava (GE)  
David Agmashenebeli Ave.1/15, 4600,  
Kutaisi (GE);  
Maria Silagadze (GE)  
26 Maisis St. 45, 4600, Kutaisi (GE);  
Nikoloz Pkhakadze (GE)  
26 Maisis St. 45, 4600, Kutaisi (GE);  
Shota Jinjolia (GE)  
David Agmashenebeli Ave.1/15, 4600,  
Kutaisi (GE)

- (72) Manana Korchava (GE);  
 Maria Silagadze (GE);  
 Nikoloz Pkhakadze (GE);  
 Shota Jinjolia (GE)
- (54) **METHOD FOR PREPARATION OF  
 DIABETIC MACARONI**

**(11) P 2011 5264 B (51) Int. Cl. (2006)**

**A 23 L 1/16**

- (10) AP 2011 11465 A (44) 7(323)/2011  
 (21) AP 2009 011465  
 (22) 2009 09 10  
 (24) 2009 09 10

- (73) Манана Корчава (GE);  
 Мария Силагадзе (GE);  
 Николоз Пхакадзе (GE);  
 Шота Джинджолия (GE)

- (72) Манана Корчава (GE);  
 Мария Силагадзе (GE);  
 Николоз Пхакадзе (GE);  
 Шота Джинджолия (GE)

- (54) **СПОСОБ ПРИГОТОВЛЕНИЯ  
 ДИАБЕТИЧЕСКИХ МАКАРОН**

## PART C

### C 07

**(11) P 2011 5261 B (51) Int. Cl. (2006)**  
**C 07 D 223/16**  
**C 07 D 223/00**

- (10) AP 2011 11099 A (44) 5(321)/2011  
 (21) AP 2009 011099  
 (22) 2009 02 06  
 (24) 2009 02 06  
 (31) 08.00800  
 (32) 2008 02 14  
 (33) FR

- (73) LES LABORATOIRES SERVIER (FR)  
 35, rue de Verdun 92284 SURESNES  
 Cedex (FR)

- (72) LEREBOURS PIGEONNIERE, Guy (FR);  
 CALVET, Jean-Henry (FR)

- (74) Tamaz Shilakadze

- (54) **ASSOCIATION OF A SINUS NODE if  
 CURRENT INHIBITOR AND A BETA  
 BLOCKER**

**(11) P 2011 5261 B (51) Int. Cl. (2006)**  
**C 07 D 223/16**  
**C 07 D 223/00**

- (10) AP 2011 11099 A (44) 5(321)/2011  
 (21) AP 2009 011099  
 (22) 2009 02 06

- (24) 2009 02 06  
 (31) 08.00800  
 (32) 2008 02 14  
 (33) FR

- (73) ЛЕ ЛАБОРАТУАР СЕРВЬЕ (FR)

- (72) Ги Лиребур Пижиониер (FR);  
 Жан-Анри Калве (FR)

- (74) Тамаз Шилакадзе

- (54) **АССОЦИАЦИЯ ИНГИБИТОРА IF  
 КАНАЛОВ СИНУСНЫХ УЗЛОВ И  
 БЕТА БЛОКАТОРА**

### C 10

**(11) P 2011 5260 B (51) Int. Cl. (2006)**  
**C 10 L 5/38**

- (10) AP 2011 10784 A (44) 5(321)/2011  
 (21) AP 2008 010784  
 (22) 2008 06 25  
 (24) 2008 06 25

- (73) Guram Topuria (GE)  
 Karelis k. 26, b. 61a, 0171, Tbilisi (GE);  
 Beka Topuria (GE)  
 Karelis k. 26, b. 61a, 0171, Tbilisi (GE);  
 George Topuria (GE)  
 Karelis k. 26, b. 61a, 0171, Tbilisi (GE);  
 Nugzar Megrelishvili (GE)  
 Libanis k. 31a, b. 17, 0169, Tbilisi (GE);  
 Temur Jalagania (GE)  
 Libanis k. 31a, b. 17, 0169, Tbilisi (GE)

- (72) Guram Topuria (GE);  
 Beka Topuria (GE);  
 George Topuria (GE);  
 Nugzar Megrelishvili (GE);  
 Temur Jalagania (GE)

- (54) **FUEL BRIQUETTE FOR WOOD AND  
 SAWDUST FURNACES**

**(11) P 2011 5260 B (51) Int. Cl. (2006)**  
**C 10 L 5/38**

- (10) AP 2011 10784 A (44) 5(321)/2011  
 (21) AP 2008 010784  
 (22) 2008 06 25  
 (24) 2008 06 25

- (73) Гурам Топурия (GE);  
 Бека Топурия (GE);  
 Георгий Топурия (GE);  
 Нугзар Мегрелашвили (GE);  
 Темур Джалагания (GE)

- (72) Гурам Топурия (GE);  
 Бека Топурия (GE);  
 Георгий Топурия (GE);  
 Нугзар Мегрелашвили (GE);  
 Темур Джалагания (GE)

- (54) **ТОПЛИВНЫЙ БРИКЕТ ДЛЯ  
 ДРОВЯНОЙ И ОПИЛОЧНОЙ ПЕЧИ**

## PART E

### E 01

**(11) P 2011 5262 B**      **(51) Int. Cl. (2006)**  
**E 01 C 1/04**

(10) AP 2011 11414 A      (44) 7(323)/2011

(21) AP 2009 011414

(22) 2009 08 07

(24) 2009 08 07

(73) George Birkaia (GE)

Vazha-Pshavela Ave, VI quartal, build. 29, ap.  
37, 0186, Tbilisi (GE);

(72) George Birkaia (GE)

(54) **JUNCTION OF AUTOMOBILE  
OVERPASS**

**(11) P 2011 5262 B**      **(51) Int. Cl. (2006)**  
**E 01 C 1/04**

(10) AP 2011 11414 A      (44) 7(323)/2011

(21) AP 2009 011414

(22) 2009 08 07

(24) 2009 08 07

(73) Георгий Баркая (GE)

(72) Георгий Баркая (GE)

(54) **РАЗВЯЗКА АВТОМОБИЛЬНОГО  
ПУТЕПРОВОДА**

---

---

# UTILITY MODELS

## ПОЛЕЗНЫЕ МОДЕЛИ

### APPLICATIONS LAID OPEN FOR THE PURPOSE OF TAKING PATENT GRANTING DECISIONS

#### ЗАЯВКИ, ПО КОТОРЫМ ВЫНЕСЕНЫ РЕШЕНИЯ О ВЫДАЧЕ ПАТЕНТА

To appeal a decision is possible at Chamber of Appeal of Sakpatenti within 3 months from the publication or at The Board of Administrative Actions of Tbilisi City Court within a 1 month period. (Address: 12 km., №6, David Aghmashenebeli Kheivani, Tbilisi).

Обжалование решения возможно в Апелляционной палате Сакпатенти в течение 3 месяцев с даты его публикации или в течение 1 месяца в Коллегии по административным делам Тбилисского городского суда (Адрес: г. Тбилиси, Аллея Давида Агмашенебели 12-й км., №6).

## PART A

### A 21

**(10) AU 2011 11706 U (51) Int. Cl. (2006)  
A 21 D 2/00**

(21) AU 2010 011706 (22) 2010 03 01

(71) Nino Bakhturidze (GE)

Me-3 Kheivani, 11, 0114, Tbilisi (GE)

(72) Nino Bakhturidze (GE)

(74) Khatuna Imnadze

**(54) COMPOSITION OF SWEET BAKERY  
DOUGH**

(57) Composition contains a wheaten and rye flour, bran, honey, salt, spring water, the baking soda, non-refined cold extraction olive oil and an arrow wood, carnation, cinnamon or nutmeg, seeds of flax or earth apple, ginger, almonds, flour of pumpkin seeds and dried fruit.

**(10) AU 2011 11706 U (51) Int. Cl. (2006)  
A 21 D 2/00**

(21) AU 2010 011706 (22) 2010 03 01

(71) Нино Бахтуридзе (GE)

(72) Нино Бахтуридзе (GE)

(74) Хатуна Имнадзе

**(54) КОМПОЗИЦИЯ СЛАДКОГО ХЛЕБО-  
БУЛОЧНОГО ТЕСТА**

(57) Композиция содержит пшеничную и ржаную муку, отруби, мед, соль, родниковую воду, пищевую соду, нерафинированное оливковое масло холодного отжима и калину, гвоздику, корицу или мускатный орех, семена льна или топинамбур, имбирь, миндаль, муку тыквенных семян и сушеные фрукты.

**(10) AU 2011 11712 U (51) Int. Cl. (2006)  
A 21 D 8/00**

(21) AU 2010 011712 (22) 2010 03 04

(71) Nino Bakhturidze (GE)

Me-3 Kheivani, 11, 0114, Tbilisi (GE)

(72) Nino Bakhturidze (GE)

(74) Khatuna Imnadze

**(54) METHOD OF PREPARATION OF  
DOUGH FOR KHMIADI**

(57) A method provides making dough by mixing of bran, a rye flour, water and salt, division of the dough, formation and holding, thus making dough is carried out in four stages, at the first stage of making dough are mixed water, 1/3 part from total of rye flour and honey then the received mix is hold during 10-12 hours, at the second stage - mixing in a dough of bran and holding during 10-12 hours, at the third stage - addition into the received dough of 2/3 parts from total of rye flour, water and salt with holding during 10-12 hours, at the fourth stage - after formation, holding of the dough during 2-6 hours, thus, the components are taken in the ratio, in weight parts:

rye flour	90-100;
bran	40-70;
honey	8-10;
salt	5-7;
water	By calculation.

**(10) AU 2011 11712 U (51) Int. Cl. (2006)  
A 21 D 8/00**

(21) AU 2010 011712 (22) 2010 03 04

(71) Нино Бахтуридзе (GE)

(72) Нино Бахтуридзе (GE)

(74) Хатуна Имнадзе

**(54) СПОСОБ ПРИГОТОВЛЕНИЯ ТЕСТА  
ДЛЯ ХМИАДИ**

(57) Способ предусматривает замес теста смешиванием отрубей, ржаной муки, воды и соли, деление теста, формирование и выдержку, при этом замес теста осуществляют в четыре этапа, на первом этапе замеса теста смешивают воду, 1/3 части от общего количества ржаной муки и мед, после чего производят выдержку полученной смеси в течение 10-12 часов, на втором этапе – добавление в тесто отрубей и выдержку в течение 10-12 часов, на третьем этапе – добавление в полученное тесто 2/3 части от общего количества ржаной муки, воды и соли с выдержкой в течение 10-12 часов, на четвертом этапе – после формирования, выдержку теста в течение 2-6 часов, при этом, ингредиенты берут в следующем соотношении, в вес. ч.:

ржаная мука	90-100;
отруби	40-70;
мед	8-10;
соль	5-7;
вода	по расчету.

ляющего, регулирующего и иммуномодулирующего средства, которое изготовлено с использованием растительного сырья. Мазь содержит спиртовые экстракты цветков тысячелистника, цветков ромашки, цветков ноготков лекарственных, цветков арники, цветков листьев донника лекарственного, листьев алоэ, листьев подорожника, листьев мать-и-мачехи и прополис и масляные настои цветков и листьев зверобоя.

Пункты: 1 независ.

**(10) AU 2011 11824 U (51) Int. Cl. (2006)**  
**A 61 K 36/00**

(21) AU 2010 011824 (22) 2010 05 31

(71) Amiran Kvaratskhelia (GE)  
Aslanidis k. 23-25, b. 29, 0171,  
Tbilisi (GE);

Ramaz Shalamberidze (GE)  
Varketili-3, I mkr., korp. 13, b. 84, 0163,  
Tbilisi (GE)

(72) Amiran Kvaratskhelia (GE);  
Ramaz Shalamberidze (GE)

**(54) MEDICAL OINTMENT (PHYTOMAL +)**

(57) Ointment refers to medical sphere and concerns local antiseptic, soothing, regulating and immunomodulatory means which is made with use of vegetative raw material. The ointment contains spirit extracts of yarrow flowers, chamomile flowers, calendula medicinal flowers, arnica flowers, plaster clover flowers, leaves of aloe, leaves of a plantain, leaves of coltsfoot and propolis and oil infusion of flowers and leaves of St.-John's wort.

Claims: 1 independent

**(10) AU 2011 11824 U (51) Int. Cl. (2006)**  
**A 61 K 36/00**

(21) AU 2010 011824 (22) 2010 05 31

(71) Амиран Кварацхелия (GE);  
Рамаз Шаламберидзе (GE)

(72) Амиран Кварацхелия (GE);  
Рамаз Шаламберидзе (GE)

**(54) ЛЕЧЕБНАЯ МАЗЬ (ФИТОМАЛ +)**

(57) Мазь относится к медицинской сфере и касается местного антисептического, болеуто-



---

# PATENTS FOR UTILITY MODEL

## ПАТЕНТЫ НА ПОЛЕЗНЫЕ МОДЕЛИ

### PART A

#### A 23

(11) U 2011 1676 Y (51) Int. Cl. (2006)

A 23 L 2/00

A 23 F 3/00

(10) AU 2011 11672 U (44) 7(323)/2011

(21) AU 2010 011672

(22) 2010 01 29

(24) 2010 01 29

(73) Eteri Khargelia (GE)

Argvetis k. 14, 0101, Tbilisi (GE);

Jamlet Sakandelidze (GE)

A.Kurdianis k., korp. 4, b.42, 0112,

Tbilisi (GE)

(72) Eteri Khargelia (GE);

Jamlet Sakandelidze (GE)

(54) **METHOD FOR PRODUCTION OF GREEN TEA SYRUP FOR SPARKLING NON-ALCOHOLIC DRINKS**

(11) U 2011 1676 Y (51) Int. Cl. (2006)

A 23 L 2/00

A 23 F 3/00

(10) AU 2011 11672 U (44) 7(323)/2011

(21) AU 2010 011672

(22) 2010 01 29

(24) 2010 01 29

(73) Этери Харгелия (GE);

Джамлет Саканделидзе (GE)

(72) Этери Харгелия (GE);

Джамлет Саканделидзе (GE)

(54) **СПОСОБ ПРИГОТОВЛЕНИЯ СИРОПА ЗЕЛЕНОГО ЧАЯ ДЛЯ ШИПУЧИХ БЕЗАЛКОГОЛЬНЫХ НАПИТКОВ**

Alexander Skhirtladze (GE)

Zahesis 3, b.37, 0117, Tbilisi (GE);

Ketevan Shalashvili (GE)

Vashlijvari, korp. 14 b, b.39, 0159,

Tbilisi (GE)

(72) Eteri Kemertelidze (GE);

Alexander Skhirtladze (GE);

Ketevan Shalashvili (GE)

(54) **METHOD FOR RECEPTION OF PURIFIED TANNIN FROM LEAVES OF FUSTIC COTINUS COGGYGRIA SCOP.**

(11) U 2011 1675 Y (51) Int. Cl. (2006)

A 61 K 36/00

(10) AU 2011 10845 U (44) 5(321)/2011

(21) AU 2008 010845

(22) 2008 07 28

(24) 2008 07 28

(73) Этери Кемертелидзе (GE);

Александр Схиртладзе (GE);

Кетеван Шалашвили (GE)

(72) Этери Кемертелидзе (GE);

Александр Схиртладзе (GE);

Александр Схиртладзе (GE);

Кетеван Шалашвили (GE)

(54) **СПОСОБ ПОЛУЧЕНИЯ ОЧИЩЕННОГО ТАНИНА ИЗ ЛИСТЬЕВ СКУМПИИ COTINUS COGGYGRIA SCOP.**

---

#### A 61

(11) U 2011 1675 Y (51) Int. Cl. (2006)

A 61 K 36/00

(10) AU 2011 10845 U (44) 5(321)/2011

(21) AU 2008 010845

(22) 2008 07 28

(24) 2008 07 28

(73) Eteri Kemertelidze (GE)

Gamsakhurdia av. 33a, ap.40, 0160,

Tbilisi (GE);

# DESIGN ДИЗАЙН

## APPLICATIONS LAID OPEN FOR THE PURPOSE OF TAKING PATENT GRANTING DECISIONS

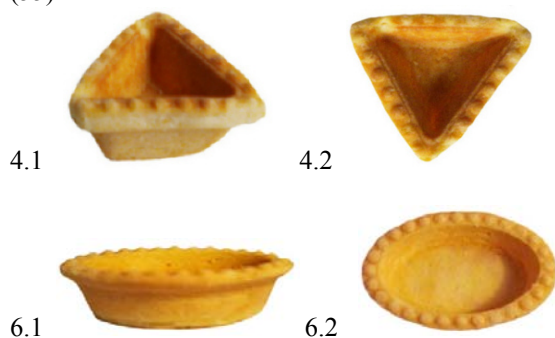
### ЗАЯВКИ, ПО КОТОРЫМ ВЫНЕСЕНЫ РЕШЕНИЯ О ВЫДАЧЕ ПАТЕНТА

To appeal a decision is possible at Chamber of Appeal of Sakpatenti within 3 months from the publication or at The Board of Administrative Actions of Tbilisi City Court within a 1 month period. (Address: 12 km., №6, David Aghmashenebeli Kheivani, Tbilisi).

Обжалование решения возможно в Апелляционной палате Сапатенти в течение 3 месяцев с даты его публикации или в течение 1 месяца в Коллегии по административным делам Тбилисского городского суда (Адрес: г. Тбилиси, Аллея Давида Агмашенебели 12-й км., №6).

(10) AD 2011 641 S (51) 01-01  
(21) AD 2011 000641 (22) 2011 03 18  
(28) 2 (4, 6)  
(71) Merab Peradze (GE)  
Sop. Apeni, 2701, Lagodekhi (GE)  
(72) Merab Peradze (GE)  
(74) Babulia Grdzelishvili  
(54) CONFECTIONERY PASTRY BASKET  
(55)

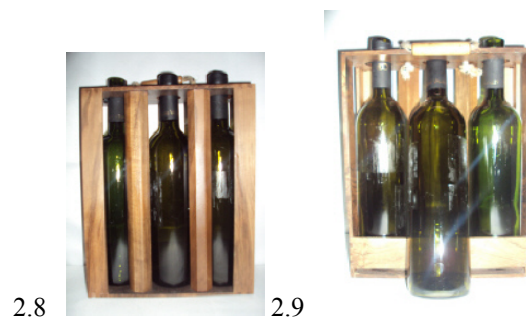
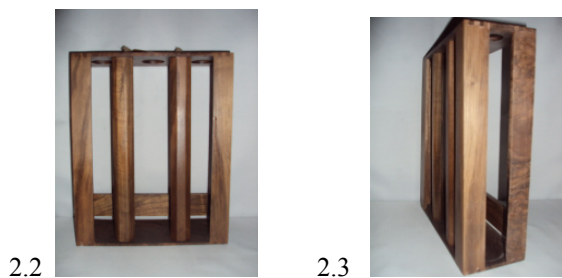
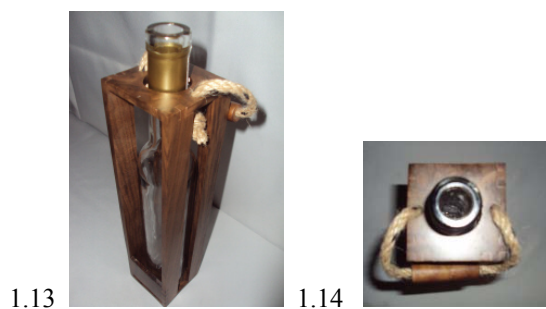
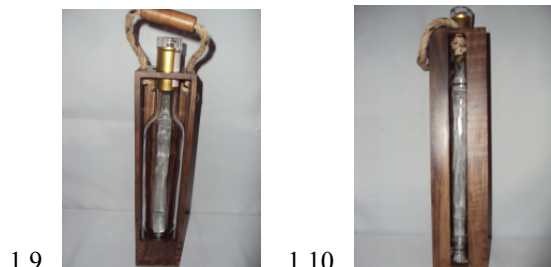
(10) AD 2011 641 S (51) 01-01  
(21) AD 2011 000641 (22) 2011 03 18  
(28) 2 (4, 6)  
(71) Мераб Перадзе (GE)  
(72) Мераб Перадзе (GE)  
(74) Бабулия Грдзелишвили  
(54) КОНДИТЕРСКИЕ КОРЗИНОЧКИ  
(55)



(10) AD 2011 621 S (51) 09-03  
(21) AD 2010 000621 (22) 2010 09 17  
(71) Tamaz Turmanidze (GE)  
Rustavelis k. 7, b. 11, 6000, Batumi (GE)  
(72) Tamaz Turmanidze (GE)  
(54) WOODEN BOX FOR BOTTLES WITH  
ALCOHOLIC DRINKS

(10) AD 2011 621 S (51) 09-03  
(21) AD 2010 000621 (22) 2010 09 17  
(21) AD 2010 000621 (22) 2010 09 17  
(71) Тамаз Турманидзе (GE)  
(72) Тамаз Турманидзе (GE)  
(54) ДЕРЕВЯННЫЕ ЯЩИКИ ДЛЯ  
БУТЫЛОК С АЛКОГОЛЬНЫМИ  
НАПИТКАМИ  
(55)





(10) AD 2011 642 S (51) 11-01  
 (21) AD 2011 000642 (22) 2011 03 31  
 (28) 2  
 (71) Lali Gabadadze (GE)  
 Bakos k. 8, 0112, Tbilisi (GE)  
 (72) Lali Gabadadze (GE)  
 (54) JEWELRY – EAR-RINGS AND  
 PENDANT  
 (55)

(10) AD 2011 642 S (51) 11-01  
 (21) AD 2011 000642 (22) 2011 03 31  
 (28) 2  
 (71) Лали Габададзе (GE)  
 (72) Лали Габададзе (GE)  
 (54) ЮВЕЛИРНЫЕ ИЗДЕЛИЯ – СЕРЬГИ  
 И КУЛОН  
 (55)

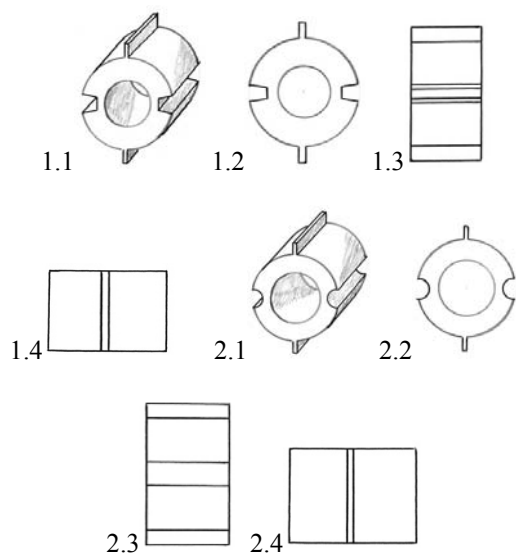




2

- (10) AD 2011 638 S (51) 15-01  
 (21) AD 2011 000638 (22) 2011 03 04  
 (28) 2  
 (71) Ramaz Chilindrishvili (GE)  
 Karelis r-ni, sop. Zgudeli, 4514 (GE);  
 Alexi Chilindrishvili (GE)  
 Karelis r-ni, sop. Zgudeli, 4514 (GE)  
 (72) Ramaz Chilindrishvili (GE);  
 Alexi Chilindrishvili (GE)  
 (74) Vakhtang Torotadze  
 (54) **TURBINE OR PUMP ROTOR**  
 (55)

- (10) AD 2011 638 S (51) 15-01  
 (21) AD 2011 000638 (22) 2011 03 04  
 (28) 2  
 (71) Рамаз Чилиндршвили (GE);  
 Алекси Чилиндршвили (GE)  
 (72) Рамаз Чилиндршвили (GE);  
 Алекси Чилиндршвили (GE)  
 (74) Вахтанг Торотадзе  
 (54) **РОТОР ТУРБИНЫ ИЛИ НАСОСА**  
 (55)



---

# TRADEMARK ТОВАРНЫЙ ЗНАК

## APPLICATIONS FILED UNDER THE NATIONAL PROCEDURE LAID OPEN FOR THE PURPOSE OF TAKING PATENT GRANTING DECISIONS

ЗАЯВКИ, ВНЕСЕННЫЕ СОГЛАСНО НАЦИОНАЛЬНОЙ ПРОЦЕДУРЕ, ПО КОТОРЫМ  
ВЫНЕСЕНЫ РЕШЕНИЯ О РЕГИСТРАЦИИ

To appeal a decision is possible at Chamber of Appeal of Sakpatenti within 3 months from the publication or at The Board of Administrative Actions of Tbilisi City Court within a 1 month period. (Address: 12 km., №6, David Aghmashenebeli Kheivani, Tbilisi).

Обжалование решения возможно в Апелляционной палате Сакпатенти в течение 3 месяцев с даты его публикации или в течение 1 месяца в Коллегии по административным делам Тбилисского городского суда (Адрес: г. Тбилиси, Аллея Давида Агмашенебели 12-й км., №6).

(260) AM 2011 58721 A  
(210) AM 058721  
(220) 2010 07 16  
(310) 10/3731956  
(320) 2010 04 20  
(330) FR  
(731) LABORATOIRE HRA-PHARMA  
15, ru Beranger, 75003 Paris, France  
(740) George Taktakishvili  
(540)

**DVELLA**

(591) Black-white  
(531) 27.05.05-  
(511) 5

---

(260) AM 2011 59180 A  
(210) AM 059180  
(220) 2010 08 24  
(731) Shps "ADJARIAN TOBACCO"  
Ninoshvili q. 25, 6010, Batumi  
(540)



(591) Golden, black  
(531) 02.01.01-25.01.09-27.05.05-28.19.00-  
29.01.00-  
(511) 34

(260) AM 2011 59279 A  
(210) AM 059279  
(220) 2010 09 07  
(731) Ss "AIDEKO"  
Broses q. 2, 0108, Tbilisi, Georgia  
(740) Tinatin Gugunava  
(540)



(591) Blue, yellow  
(531) 26.03.12-26.04.08-26.07.15-27.05.05-  
28.19.00-29.01.00-  
(511) 36

---

(260) AM 2011 59345 A  
(210) AM 059345  
(220) 2010 09 13  
(731) KOREA ELECTRIC POWER  
CORPORATION  
N411, Youngdong-daero, Gangnam-gu,  
Seoul, Republic of Korea  
(740) Tamaz Shilakadze  
(540)



(591) Black-white  
(531) 26.01.06-26.01.12-26.11.09-  
(511) 39, 40

---

(260) AM 2011 59346 A  
(210) AM 059346  
(220) 2010 09 13  
(731) KOREA ELECTRIC POWER

CORPORATION  
N411, Youngdong-daero, Gangnam-gu,  
Seoul, Republic of Korea  
(740) Tamaz Shilakadze  
(540)

**KEPCO**

(591) Black-white  
(531) 27.05.04-  
(511) 39, 40

(260) AM 2011 59473 A  
(210) AM 059473  
(220) 2010 09 20  
(731) Harrington Development Inc.  
Arango-Orillac Bldg. East 54 th street,  
Panama, Panama  
(740) Givi Akopashvili  
(540)



(591) Black-white  
(531) 19.03.02-24.01.15-25.01.19-26.03.18-  
27.05.05-28.19.00-  
(511) 34

(260) AM 2011 59927 A  
(210) AM 059927  
(220) 2010 10 20  
(731) Arakomertsiuli iuridiuli piri  
"FASEULOBATA KVLEVIS SAZODAGOEBA"  
Tavisuflebis moedani N4, 0105, Tbilisi,  
Georgia  
(740) Tamta Ratiani  
(540)



ფანჯურის საზოგადოება  
კვლევების საზოგადოება

(591) Black-white  
(531) 26.01.05-28.19.00-29.01.11-  
(511) 16, 41, 42

(260) AM 2011 60062 A  
(210) AM 060062  
(220) 2010 11 01  
(731) Shps " T-ARTI"  
D. Aleqsidzis q. 8, 0193, Tbilisi, Georgia  
(540)

**branding.ge**

(591) Red, black, white  
(531) 05.07.06-27.05.05-29.01.12-  
(511) 35

(260) AM 2011 60067 A  
(210) AM 060067  
(220) 2010 11 01  
(731) KOPAŞ KOZMETIK PAZARLAMA  
VE SANAYİ ANONİM ŞİRKETİ  
Maslak Mahallesi Sümer Sk. N4 Şişli  
İstanbul , Turkey  
(740) Tina Chalauri  
(540)

**COLOR FIX SYSTEM**

(591) Black-white  
(511) 3

(260) AM 2011 60325 A  
(210) AM 060325  
(220) 2010 11 19  
(731) Shps "SI BI ES FARMATSEVTIKALS"  
Jansug Kakhidzis qucha 8, 0102, Tbilisi,  
Georgia  
(540)



(591) Blue, white, light blue  
(531) 26.01.12-26.04.10-26.04.22-26.07.05-  
26.11.07-29.01.12-  
(511) 5

(260) AM 2011 60326 A  
(210) AM 060326  
(220) 2010 11 19  
(731) Shps "SI BI ES FARMATSEVTIKALS"  
Jansug Kakhidzis qucha 8, 0102, Tbilisi,  
Georgia

(540)



(591) Dark green, light green, blue, res, white, black

(531) 19.13.21-25.01.01-26.04.22-28.05.00-29.01.13-

(511) 5

(260) AM 2011 60327 A

(210) AM 060327

(220) 2010 11 19

(731) Shps "SI BI ES FARMATSEVTIKALS"  
Jansug Kakhidzis qucha 8, 0102, Tbilisi, Georgia

(540)



(591) Crimson, white, black, yellow, red, blue

(531) 05.05.20-25.01.01-26.11.13-27.05.05-29.01.15-

(511) 5

(260) AM 2011 60328 A

(210) AM 060328

(220) 2010 11 22

(731) John Player & Sons Limited  
21 Beckett Way, Park West, Nangor Road, Dublin 12, Ireland

(740) George Gvinjilia

(540)



(591) Black, white, grey

(531) 19.03.02-25.01.01-27.05.05-

(511) 34

(260) AM 2011 60329 A

(210) AM 060329

(220) 2010 11 22

(731) Naturxan LLC

9110 Red Branch Road, Columbia, Maryland, 21045-2024, USA

(740) Tamaz Shilakadze

(540)



(591) Black-white

(531) 05.03.15-27.05.07-

(511) 1

(260) AM 2011 60331 A

(210) AM 060331

(220) 2010 11 22

(731) SS "SAQARTVELOS BANKI"

Pushkinis q. 3, 0105, Tbilisi, Georgia

(740) George Taktakishvili

(540)

**ივრქენი მომზავალი - საქართველოს ბანკი**

(591) Black-white

(511) 9, 16, 35, 36

(260) AM 2011 60332 A

(210) AM 060332

(220) 2010 11 22

(731) SS "SAQARTVELOS BANKI"

Pushkinis q. 3, 0105, Tbilisi, Georgia

(740) George Taktakishvili

(540)

**ივრქენი მომზავალი**

(591) Black-white

(511) 9, 16, 35, 36

(260) AM 2011 60333 A

(210) AM 060333

(220) 2010 11 22

(731) SS "SAQARTVELOS BANKI"

Pushkinis q. 3, 0105, Tbilisi, Georgia

(740) George Taktakishvili

(540)

**საქართველოს ბანკი - ივრქენი მომზავალი**

(591) Black-white

(511) 9, 16, 35, 36

(260) AM 2011 60364 A  
(210) AM 060364  
(220) 2010 11 25  
(731) Shps "AVERSI-FARMA"  
Davit Agmasheneblis gamz., 148/2, 0112,  
Tbilisi, Georgia

(540)

**პერილაკო**  
**Перилак**  
**Perylac**

(591) Black-white  
(511) 5

---

(260) AM 2011 60365 A  
(210) AM 060365  
(220) 2010 11 25  
(731) Shps "AVERSI-FARMA"  
Davit Agmasheneblis gamz., 148/2, 0112,  
Tbilisi, Georgia

(540)

**პრიმოლი**  
**Примол**  
**Primole**

(591) Black-white  
(511) 5

---

(260) AM 2011 60366 A  
(210) AM 060366  
(220) 2010 11 25  
(731) Shps "AVERSI-FARMA"  
Davit Agmasheneblis gamz., 148/2, 0112,  
Tbilisi, Georgia

(540)

**აქტაგენი**  
**Актаген**  
**Actagen**

(591) Black-white  
(511) 5

---

(260) AM 2011 60369 A  
(210) AM 060369  
(220) 2010 11 25  
(731) Shps "AVERSI-FARMA"  
Davit Agmasheneblis gamz., 148/2, 0112,  
Tbilisi, Georgia

(540)

**ბეტასპანი**  
**Бетаспан**  
**Betaspan**

(591) Black-white  
(511) 5

---

(260) AM 2011 60371 A  
(210) AM 060371  
(220) 2010 11 25  
(731) Shps "AVERSI-FARMA"  
Davit Agmasheneblis gamz., 148/2, 0112,  
Tbilisi, Georgia

(540)

**ვალპრონალი**  
**Валпронал**  
**Valpronal**

(591) Black-white  
(511) 5

---

(260) AM 2011 60373 A  
(210) AM 060373  
(220) 2010 11 25  
(731) Shps "AVERSI-FARMA"  
Davit Agmasheneblis gamz., 148/2, 0112,  
Tbilisi, Georgia

(540)

**ნევრინა**  
**Неврина**  
**Nevrina**

(591) Black-white  
(511) 5

---

(260) AM 2011 60374 A  
(210) AM 060374  
(220) 2010 11 25  
(731) Shps "AVERSI-FARMA"  
Davit Agmasheneblis gamz., 148/2, 0112,  
Tbilisi, Georgia

(540)

**ლექაკი**  
**Лепак**  
**Lepak**

(591) Black-white  
(511) 5

---

(260) AM 2011 60375 A  
(210) AM 060375  
(220) 2010 11 25  
(731) Shps "AVERSI-FARMA"  
Davit Agmasheneblis gamz., 148/2, 0112,  
Tbilisi, Georgia



(540)

აქტოტროპი  
**Актотроп**  
**Actotrop**

(591) Black-white  
 (511) 5

(260) AM 2011 60378 A

(210) AM 060378

(220) 2010 11 25

(731) Shps "AVERSI-FARMA"

Davit Agmasheneblis gamz., 148/2, 0112,  
 Tbilisi, Georgia

(540)

პერიინი  
**Перин**  
**Perin**

(591) Black-white  
 (511) 5

(260) AM 2011 60379 A

(210) AM 060379

(220) 2010 11 25

(731) Shps "AVERSI-FARMA"

Davit Agmasheneblis gamz., 148/2, 0112,  
 Tbilisi, Georgia

(540)

ნომიპი  
**Номип**  
**Nomip**

(591) Black-white  
 (511) 5

(260) AM 2011 60417 A

(210) AM 060417

(220) 2010 11 30

(731) Shps "Berta"

Gorgasalis q. N115, 0114, Tbilisi, Georgia

(740) Davit Gelashvili

(540)

ნუტრიბელი  
**NUTRIBELL**  
**Нутрибелл**

(591) Black-white  
 (511) 1, 3, 5, 21, 42

(260) AM 2011 60418 A

(210) AM 060418

(220) 2010 11 30

(731) Shps "Berta"

Gorgasalis q. N115, 0114, Tbilisi, Georgia

(740) Davit Gelashvili

(540)

ოვაციო  
**OVACIO**  
**Овацио**

(591) Black-white

(511) 1, 3, 5, 21, 42

(260) AM 2011 60419 A

(210) AM 060419

(220) 2010 11 30

(731) Shps "Berta"

Gorgasalis q. N115, 0114, Tbilisi, Georgia

(740) Davit Gelashvili

(540)

მარტა  
**MARTA**  
**Марта**

(591) Black-white

(511) 1, 3, 5, 21, 42

(260) AM 2011 60420 A

(210) AM 060420

(220) 2010 11 30

(731) Shps "Berta"

Gorgasalis q. N115, 0114, Tbilisi, Georgia

(740) Davit Gelashvili

(540)

ჰარმონია  
**HARMONY**  
**Гармония**

(591) Black-white

(511) 1, 3, 5, 21, 42

(260) AM 2011 60421 A

(210) AM 060421

(220) 2010 11 30

(731) I.V.S. Nominee Company Limited

100 New Bridge street, London EC4V 6JA,  
 United Kingdom

(740) Pavle Meipariani

(540)



(591) Black-white

(531) 09.01.02-26.11.12-

(511) 9

- (260) AM 2011 60422 A  
 (210) AM 060422  
 (220) 2010 11 30  
 (731) Shps "KASTELI-SAQARTVELO"  
 Kakhetis gzatketsili, Lilos ludis qarkhana,  
 0151, Tbilisi, Georgia  
 (740) George Taktakishvili  
 (540)



- (591) Black, white, golden, bordeaux  
 (531) 25.01.19-25.03.03-26.01.19-26.01.21-  
 27.05.24-28.19.00-29.01.12-  
 (511) 32

- (260) AM 2011 60555 A  
 (210) AM 060555  
 (220) 2010 12 08  
 (731) Shps "QARTULI SADISTRIBUTSIO-  
 MARKETINGULI KOMPANIA"  
 Moskovis gamz. 31a, 0120, Tbilisi, Georgia  
 (740) Vakhtang Torotadze  
 (540)



- (591) Yellow, green, brown, blue, terra-cotta,  
 cream, white  
 (531) 02.03.04-19.03.01-25.01.01-28.19.00-  
 29.01.15-  
 (511) 29

- (260) AM 2011 60558 A  
 (210) AM 060558  
 (220) 2010 12 08  
 (731) TOYOTA JIDOSHA KABUSHIKI KAISHA  
 (also trading as TOYOTA MOTOR  
 CORPORATION)  
 1, Toyota-Cho, Toyota-Shi, Aichi-Ken, Japan  
 (740) Tamar Kochlamazashvili

- (540)  
**ES350**  
 (591) Black-white  
 (511) 12

- (260) AM 2011 60559 A  
 (210) AM 060559  
 (220) 2010 12 09  
 (731) Nikoloz Beniaidze  
 Sop. Arkhiloskalo, 1603, Dedoflistska, Georgia  
 (540)

**შირაქი**  
**Shiraqi**  
**Шираки**

- (591) Black-white  
 (511) 29, 30, 31, 32, 33

- (260) AM 2011 60575 A  
 (210) AM 060575  
 (220) 2010 12 09  
 (731) Daiichi Sankyo Company, Limited  
 3-5-1, Nihonbashi Honcho, Chuo-ku, Tokyo  
 103-8426, Japan  
 (740) Shalva Gvaramadze  
 (540)

**SELPATH**

- (591) Black-white  
 (511) 5

- (260) AM 2011 60578 A  
 (210) AM 060578  
 (220) 2010 12 10  
 (731) Kulturul-istoriuli gandzis shestsavlis tsentri  
 asotsiatsia "Kolkhetis Vardi"  
 Mshvidobis q.51, 3100, Martvili, Georgia  
 (540)



**COLHETIS**  
**VARDI**

- (591) Black-white  
 (531) 26.01.18-27.05.05-27.05.22-  
 (511) 5, 39, 41

- (260) AM 2011 60580 A  
 (210) AM 060580  
 (220) 2010 12 10  
 (731) Bayer Consumer Care AG

Peter Merian-Str. 84, 4052 Basel, Switzerland  
 (740) Alexander Kartvelishvili  
 (540)

**THERAFLEX**

(591) Black-white  
 (511) 5

(260) AM 2011 60581 A  
 (210) AM 060581  
 (220) 2010 12 10  
 (731) JX Nippon Oil & Energy Corporation  
 6-3 Otemachi 2-chome, Chiyodaku, Tokyo  
 100-8162, Japan  
 (740) Liliana Darakhvelidze  
 (540)



(591) თე თრფი , რ უ ბ ი  
 (531) 01.05.02-01.15.15-  
 (511) 4

(260) AM 2011 60582 A  
 (210) AM 060582  
 (220) 2010 12 10  
 (731) RECKITT & COLMAN (OVERSEAS)  
 LIMITED  
 Dansom Lane, Hull, HU8 7DS, United  
 Kingdom  
 (740) Liliana Darakhvelidze  
 (540)

**Стрепсилс**

(591) Black-white  
 (511) 5

(260) AM 2011 60583 A  
 (210) AM 060583  
 (220) 2010 12 10  
 (731) MARRIOTT WORLDWIDE CORPORATION  
 A Maryland Corporation, 10400 Fernwood  
 Road, Bethesda, Maryland 20817, USA  
 (740) Tamar Kochlamazashvili  
 (540)



(591) Black-white  
 (531) 04.03.01-  
 (511) 43

(260) AM 2011 60584 A  
 (210) AM 060584  
 (220) 2010 12 10  
 (731) MARRIOTT WORLDWIDE CORPORATION  
 A Maryland Corporation, 10400 Fernwood  
 Road, Bethesda, Maryland 20817, USA  
 (740) Tamar Kochlamazashvili  
 (540)

**JW MARRIOTT**

(591) Black-white  
 (511) 43

(260) AM 2011 60599 A  
 (210) AM 060599  
 (220) 2010 12 15  
 (731) Vifor (International) AG,  
 Vifor (International) Ltd  
 Vifor (International) Inc., Rechenstrasse 37,  
 9014 St. Gall, Switzerland  
 (740) Tamar Kochlamazashvili  
 (540)

**Мальтофер**

(591) Black-white  
 (531) 28.05.00-  
 (511) 5

(260) AM 2011 60607 A  
 (210) AM 060607  
 (220) 2010 12 16  
 (731) Shps "KORPORATSIA QARTULI GVINO"  
 S. Chiqovanis q. N35, 0171, Tbilisi, Georgia  
 (540)

**Солнечная Грузия**

(591) Black-white  
 (511) 33

(260) AM 2011 60608 A  
 (210) AM 060608  
 (220) 2010 12 16  
 (731) Shps "KORPORATSIA QARTULI GVINO"  
 S. Chiqovanis q. N35, 0171, Tbilisi, Georgia  
 (540)

**"ლეგენდები კავკასიაზე"  
 "Caucasus Legends"  
 Легенды Кавказа"**

(591) Black-white  
 (511) 33

(260) AM 2011 60636 A  
 (210) AM 060636  
 (220) 2010 12 16

(731) The Coca-Cola Company  
A Corporate of the State of Delaware,  
One Coca-Cola Plaza, Atlanta, Georgia  
30313, USA

(740) Givi Sibashvili  
(540)

COCA-COLA

(591) Black-white  
(511) 21

---

(260) AM 2011 60643 A  
(210) AM 060643  
(220) 2010 12 17  
(731) The Coca-Cola Company  
One Coca-Cola Plaza, Atlanta, Georgia  
30313, USA

(740) Alexander Gegechkori  
(540)



(591) Green, dark green, black  
(531) 26.03.23-26.04.06-29.01.12-  
(511) 32

---

(260) AM 2011 60658 A  
(210) AM 060658  
(220) 2010 12 17  
(731) Shps "SOFIA +"  
Vazha-Pshavelas gamz. me-7 kvartali, me-6  
korpusi, bina 20, 0186, Tbilisi, Georgia

(540)



(591) Pink, green, yellow, black, white  
(531) 03.07.07-05.05.15-25.01.01-28.19.00-  
29.01.14-  
(511) 16

---

(260) AM 2011 60844 A  
(210) AM 060844  
(220) 2011 01 14  
(731) Shps "SAQARTVELO UNIVERSITETI"

Merab Kostavas 77a, 0171, Tbilisi, Georgia  
(740) Davit Sivsivadze  
(540)



(591) Grey, red, white  
(531) 01.01.10-26.13.25-29.01.13-  
(511) 41

---

---

## REGISTERED TRADEMARKS

### ЗАРЕГИСТРИРОВАННЫЕ ТОВАРНЫЕ ЗНАКИ

(111) M 2011 021638 R  
(151) 2011 07 22  
(181) 2021 07 22  
(260) AM 2011 55822 A  
(220) 2009 11 19  
(732) S.s. "Ji Pi Si"  
Marjanishvilis q. 26, 0102, Tbilisi, Georgia

---

(111) M 2011 021639 R  
(151) 2011 07 22  
(181) 2021 07 22  
(260) AM 2011 55820 A  
(220) 2009 11 19  
(732) S.s. "Ji Pi Si"  
Marjanishvilis q. 26, 0102, Tbilisi, Georgia

---

(111) M 2011 021640 R  
(151) 2011 07 22  
(181) 2021 07 22  
(260) AM 2011 57422 A  
(220) 2010 03 17  
(732) S.s. "Ji Pi Si"  
Marjanishvilis q. 26, 0102, Tbilisi, Georgia

---

(111) M 2011 021641 R  
(151) 2011 07 22  
(181) 2021 07 22  
(260) AM 2011 57857 A  
(220) 2010 04 27  
(732) Salome Tsvitsivadze  
Tatishvilis q.19, bina 50, 0179, Tbilisi,  
Georgia

---

(111) M 2011 021642 R  
(151) 2011 07 22  
(181) 2021 07 22  
(260) AM 2011 57887 A  
(220) 2010 04 29  
(732) MEDANA PHARMA S.A.  
Ul. Wladyslawa Łokietka 10, 98-200,  
Sieradz, Poland

---

(111) M 2011 021643 R  
(151) 2011 07 22  
(181) 2021 07 22

(260) AM 2011 57907 A  
(220) 2010 04 29  
(732) Shps "QARTULI BRENDIS KOMPANIA"  
Kakhetis gzatketsili 110a, lilo, 0198, Tbilisi,  
Georgia

---

(111) M 2011 021644 R  
(151) 2011 07 22  
(181) 2021 07 22  
(260) AM 2011 57908 A  
(220) 2010 04 29  
(732) Shps "QARTULI BRENDIS KOMPANIA"  
Kakhetis gzatketsili 110a, lilo, 0198, Tbilisi,  
Georgia

---

(111) M 2011 021645 R  
(151) 2011 07 22  
(181) 2021 07 22  
(260) AM 2011 57953 A  
(220) 2010 05 05  
(732) Levan Alavidze  
Ip. Khvichias q. 17, bina 12, 0160, Tbilisi,  
Georgia

---

(111) M 2011 021646 R  
(151) 2011 07 22  
(181) 2021 07 22  
(260) AM 2011 58131 A  
(220) 2010 05 19  
(732) Levan Potaskaevi;  
Qarkhnis q. 20, 6600, Sokhumi, Georgia

---

(111) M 2011 021647 R  
(151) 2011 07 22  
(181) 2021 07 22  
(260) AM 2011 58145 A  
(220) 2010 05 19  
(732) Shps "Tabla"  
Guramishvilis gamz. 39b, 0178, Tbilisi,  
Georgia

---

(111) M 2011 021648 R  
(151) 2011 07 22  
(181) 2021 07 22  
(260) AM 2011 58159 A

(220) 2010 05 20  
(732) I.P. CREATIONS ENTERPRISES  
LIMITED  
Agiou Pavlou, 15 LEDRA HOUSE, Agios  
andreas, P.C. 1105, Nicosia, Cyprus

---

(111) M 2011 021649 R  
(151) 2011 07 22  
(181) 2021 07 22  
(260) AM 2011 58165 A  
(220) 2010 05 21  
(732) Shps "GlavSpirtPromi"  
Paliashvilis q., 26, 0179, Tbilisi, Georgia

---

(111) M 2011 021650 R  
(151) 2011 07 22  
(181) 2021 07 22  
(260) AM 2011 58403 A  
(220) 2010 06 17  
(732) Fair trees Trademarks ApS  
Løvetvej 30, Grædstrup, 8740 Brædstrup,  
Denmark

---

(111) M 2011 021651 R  
(151) 2011 07 22  
(181) 2021 07 22  
(260) AM 2011 58490 A  
(220) 2010 06 30  
(732) Shps "Provizia"  
Petritsis 6, Bina 139, 0131, Tbilisi, Georgia

---

(111) M 2011 021652 R  
(151) 2011 07 22  
(181) 2021 07 22  
(260) AM 2011 58641 A  
(220) 2010 07 08  
(732) Shps "Akhali Nateba"  
Didubis q. 6, 0154, Tbilisi, Georgia

---

(111) M 2011 021653 R  
(151) 2011 07 22  
(181) 2021 07 22  
(260) AM 2011 58642 A  
(220) 2010 07 08  
(732) Shps "Akhali Nateba"  
Didubis q. 6, 0154, Tbilisi, Georgia

---

(111) M 2011 021654 R  
(151) 2011 07 22  
(181) 2021 07 22  
(260) AM 2011 58694 A

(220) 2010 07 13  
(732) GlaxoSmithKline Trading Services Limited  
6900 Cork Airport Business Park, Kinsale  
Road, Cork, Ireland

---

(111) M 2011 021655 R  
(151) 2011 07 22  
(181) 2021 07 22  
(260) AM 2011 58714 A  
(220) 2010 07 15  
(732) Japan Tobacco Inc.  
2-2-1, Toranomom, Minato-ku, Tokyo, Japan

---

(111) M 2011 021656 R  
(151) 2011 07 22  
(181) 2021 07 22  
(260) AM 2011 58719 A  
(220) 2010 07 16  
(732) Shps "Narinjisferi Farmatsentri"  
Nutsubidzis ferdobi, III mkr., II kv., korp.I,  
b. 37, 0186, Tbilisi, Georgia

---

(111) M 2011 021657 R  
(151) 2011 07 22  
(181) 2021 07 22  
(260) AM 2011 58751 A  
(220) 2010 07 19  
(732) PHILIP MORRIS PRODUCTS S. A.  
Quai Jeanrenaud 3, CH-2000 Neuchatel,  
Switzerland

---

(111) M 2011 021658 R  
(151) 2011 07 22  
(181) 2021 07 22  
(260) AM 2011 58811 A  
(220) 2010 07 23  
(732) Shps "Luqsi 2004"  
Tevdore mgvdllis qucha N53, 0154, Tbilisi,  
Georgia

---

(111) M 2011 021659 R  
(151) 2011 07 22  
(181) 2021 07 22  
(260) AM 2011 53761 A\*  
(220) 2009 06 11  
(732) Shps "Saaftiaqo Sakhli"  
Tashkentis q. 22, 0160, Tbilisi, Georgia

---

---

## TRADEMARKS REGISTERED ACCORDING TO THE ACCELERATED PROCEDURE

### ТОВАРНЫЕ ЗНАКИ, ЗАРЕГИСТРИРОВАННЫЕ ПО УСКОРЕННОЙ ПРОЦЕДУРЕ

To file an appeal on request of the registration cancelling is possible at Chamber of Appeal of Sakpatenti within 3 months from the publication.

Внесение иска с требованием об аннулировании регистрации возможно в Апелляционной палате Сакпатенти в течение 3 месяцев с даты ее публикации.

(111) M 2011 21660 R  
(151) 2011 07 26  
(181) 2021 07 26  
(220) 2011 07 08  
(732) PEACOCKS STORES LIMITED  
Atlantic House Tyndall Street Cardiff, CF10  
4PS, United Kingdom  
(740) Rezav Javelidze  
(540)

**PEACOCKS**

(591) Black-white  
(511) 25, 35

---

(111) M 2011 21661 R  
(151) 2011 07 28  
(181) 2021 07 28  
(220) 2011 07 15  
(732) Shps "JEOMOTORSI"  
Javakhetis q. N64, 0182, Tbilisi, Georgia  
(540)



(591) Blue, white  
(531) 27.05.02-27.05.24-29.01.12-  
(511) 12

---

---

**INTERNATIONAL TRADEMARKS LAID OPEN FOR THE PURPOSE  
OF TAKING PROTECTION GRANTING DECISIONS**

**МЕЖДУНАРОДНЫЕ ТОВАРНЫЕ ЗНАКИ, ПО КОТОРЫМ ВЫНЕСЕНЫ РЕШЕНИЯ  
О ПРЕДОСТАВЛЕНИИ ОХРАНЫ**

To appeal a decision is possible at Chamber of Appeal of Sakpatenti within 3 months from the publication or at The Board of Administrative Actions of Tbilisi City Court within a 1 month period. (Address: 12 km., №6, David Aghmashenebeli Kheivani, Tbilisi).

Обжалование решения возможно в Апелляционной палате Сакпатенти в течение 3 месяцев с даты его публикации или в течение 1 месяца в Коллегии по административным делам Тбилисского городского суда (Адрес: г. Тбилиси, Аллея Давида Агмашенебели 12-й км., №6).

(260) AM 2011 60028 A  
(800) 1051612  
(731) KRKA tovarna zdravil, d.d., Novo mesto;  
Šmarješka cesta 6, SI-8501 Novo mesto,  
Slovenia

(540)

**DISLORT**

(591) Black, white  
(511) 05

---

(260) AM 2011 60115 A  
(800) 779797  
(731) OSPIG GmbH & Co. KG  
Carsten-Dressler-Strasse 11, 28279 Bremen,  
Germany

(540)

**Tribeca**

(591) Black, white  
(511) 25

---

(260) AM 2011 60116 A  
(800) 870877  
(731) Kurz GmbH Bleistiftfabrik & Cosmetics  
Nimrodstraße 9, 90441 Nürnberg, Germany

(540)

**BELL**

(591) Black, white  
(511) 03

---

(260) AM 2011 60118 A  
(800) 980031  
(731) VIRBAC S.A.  
1ère avenue 2065m, L.I.D. F-06516  
CARROS Cedex, France

(540)

**EFFIPRO**

(591) Black, white  
(511) 05

---

(260) AM 2011 60119 A  
(800) 986271  
(731) IMPERIAL S.p.A.  
Via dei Lanaioli, 42 - Blocco 11, Centergross,  
I-40050 FUNO DI ARGELATO  
( BOLOGNA), Italy

(540)

**' 78zerotto**

(591) Black, white  
(511) 25

---

(260) AM 2011 60123 A  
(800) 1006007  
(731) OSRAM Gesellschaft mit beschränkter  
Haftung  
Hellabrunner Strasse 1, 81543 München,  
Germany

(540)

**POWERARC**

(591) Black, white  
(511) 11

---

(260) AM 2011 60124 A  
(800) 1014832  
(731) PIAZZA ITALIA S.P.A.  
Via Cervantes, 55/5, I-80133 NAPOLI, Italy

(540)

**PIAZZA ITALIA**

(591) Black, white  
(511) 25

---



(260) AM 2011 60125 A  
 (800) 1021515  
 (731) ARAV HOLDING S.r.l. a Socio Unico;  
 Via Nuova Sarno, 558/A, I-80036 PALMA  
 CAMPANIA (NA), Italy  
 (540)



(591) Black, white  
 (511) 09, 14, 18, 25, 35

(260) AM 2011 60127 A  
 (800) 1052277  
 (731) PIERRE FABRE DERMO-COSMETIQUE  
 45, place Abel Gance, F-92100 BOULOGNE,  
 France  
 (540)

**UNIMELA**

(591) Black, white  
 (511) 03, 05

(260) AM 2011 60128 A  
 (800) 1052292  
 (731) FICOSOTA SYNTEZ OOD  
 Madara Blvd. 48, BG-9701 SHUMEN,  
 Bulgaria  
 (540)

**SAVEX**

(591) Black, white  
 (511) 03, 16

(260) AM 2011 60186 A  
 (800) 1053044  
 (731) Tikkurila Oyj  
 Kuninkaalantie 1, FI-01300 Vantaa, Finland  
 (540)

**YKI**

(591) Black, white  
 (511) 02

(260) AM 2011 60187 A  
 (800) 607406  
 (731) Henkel AG & Co. KGaA  
 Henkelstraße 67, 40589 Düsseldorf,  
 Germany  
 (540)

**Vademecum**

(591) Black, white

(511) 03, 05, 21

(260) AM 2011 60188 A  
 (800) 853927  
 (731) Orans Co., Ltd.  
 Hengjie Industrial Zone, Luqiao, Taizhou,  
 Zhejiang, China  
 (540)



(591) Black, white  
 (511) 11

(260) AM 2011 60189 A  
 (800) 868970  
 (731) YÖRSAN GIDA MAMÜLLERİ SANAYİ  
 VE TİCARET ANONİM ŞİRKETİ  
 Organize Sanayi Bölgesi, SUSURLUK-  
 BALIKESİR, Turkey  
 (540)



**yörsan**

(591) Green, white, orange, brown, black  
 (511) 29, 32

(260) AM 2011 60190 A  
 (800) 884986  
 (731) Ferdinand Richter GmbH  
 Schärdinger Strasse 1, A-4061 Pasching,  
 Austria  
 (540)

**RICHTER**

(591) Black, white  
 (511) 18, 25

(260) AM 2011 60191 A  
 (800) 1000066  
 (731) Pharmacure Health Care AB  
 Box 53245, SE-400 16 Göteborg, Sweden  
 (540)

**NOZOHAEM**

(591) Black, white  
 (511) 05

(260) AM 2011 60200 A  
 (800) 1053053  
 (731) ZENTIVA S.A.  
 50, Theodor Pallady Blvd. 032266 Bucharest  
 3, Romania

(540)

## DICARBOCALM

(591) Black, white  
(511) 05

(260) AM 2011 60201 A

(800) 1053096

(731) Sovmestnoe obchtchestvo s ogranitchennoy otvetstvennostiyu "Conte Spa"  
d. 30, Pobedy Street, 230026 Grodno,  
Belarus

(540)

## Conte

(591) Black, white  
(511) 25

(260) AM 2011 60202 A

(800) 1053100

(731) "LOWA" Sportschuhe GmbH;  
19, Hauptstrasse, 85305 Jetzendorf, Germany

(540)

**LOWA**

(591) Green and blue  
(511) 25, 28

(260) AM 2011 60203 A

(800) 1053108

(731) MONNALISA S.P.A.  
Via Madame Curie, 7, I-52100 AREZZO,  
Italy

(540)

## MONNALISA

(591) Black, white  
(511) 25

(260) AM 2011 60204 A

(800) 1053110

(731) SHOE, S.L.  
Polígono Industrial, s/n E-07300 INCA  
(Islas Baleares), Spain

(540)

*Mediterranean Spirit*  
**1877**  
E S S S S E  
I E E E E I  
G V V V V G  
H E E E E H  
T N N N N T  
E T T E  
E Y Y E  
N N

(591) Black, white  
(511) 18, 25

(260) AM 2011 60211 A

(800) 1053127

(731) UNIGUM GIDA MADDELERİ SANAYİ  
TİCARET ANONİM ŞİRKETİ  
Konaklar Mahallesi, Çınar Sokak, Emlak  
Bankası Apt. Daire: 20 N1, 4, Levent,  
İstanbul, Turkey

(540)

## Unibol

(591) Black, white  
(511) 30

(260) AM 2011 60271 A

(800) 1054126

(731) GUANGZHOU ZENGCHENG GUANGYIN  
GARMENT CO., LTD  
Shapu Road, Shapu, Zengcheng 511338  
Guangzhou, China

(540)

## Better in Blue

(591) Black, white  
(511) 25

(260) AM 2011 60272 A

(800) 1054131

(731) EDNOLICHNO DROUJESTVO S  
OGRANITCHENA OTGOVORNOST  
"IMPO"  
17, "Rosen" Str., apt. 91, BG-4000 Plovdiv,  
Bulgaria

(540)



(591) White, light blue, blue, yellow, red and black  
(511) 03, 35, 44

(260) AM 2011 60273 A

(800) 1054179

(731) WEIGAO GROUP CO., LTD.  
N312 Shichang Road, Weihai Shandong,  
China

(540)

**WEGO 威高**

(591) Black, white  
(511) 10

(260) AM 2011 60274 A

(800) 1054211

(731) Stannah Lifts Holdings Limited

Watt Close, East Portway Andover SP10  
3SD, United Kingdom

(540)



(591) Black, white  
(511) 07, 37

(260) AM 2011 60275 A  
(800) 1054247  
(731) MEDICE Arzneimittel GmbH  
Römerstr. 14, A-5400 Hallein, Austria  
(540)

**FerMed**

(591) Black, white  
(511) 05

(260) AM 2011 60276 A  
(800) 1054325  
(731) IVECO S.p.A.  
Via Puglia, 35, I-10156 TORINO, Italy  
(540)

**Leoncino**

(591) Black, white  
(511) 12

(260) AM 2011 60277 A  
(800) 1054328  
(731) Tovarystvo z obmezhenouj vidpovidalnistju  
"Universalne agentstvo "PRO-PHARMA"  
vul. Kotelnikova Mikhajla, budynok 1,  
primischennja 97 Kiev 03115, Ukraine  
(540)

**СОРБЕКС**

(591) Black, white  
(511) 05

(260) AM 2011 60278 A  
(800) 1054330  
(731) Otkrytoe Aktsionernoe Obschestvo  
"Nizhegorodsky khimiko-farmatsevtichesky  
zavod"  
7, Salganskaya St., RU-603950 Nizhny  
Novgorod, Russian Federation  
(540)

**ТРИМИГРЕН**

(591) Black, white

(511) 05, 35

(260) AM 2011 60279 A  
(800) 1054346  
(731) Sovmestnoe obschestvo s ogranichennoj  
otvetstvennostyu "PP Polesie"  
d. 179, ul. Proletarskaja, 225306 Kobrin,  
Brestskaja obl., Belarus  
(540)

**ПОЛЕСЬЕ**

(591) Yellow, red and white  
(511) 11, 21, 28

(260) AM 2011 60280 A  
(800) 1054347  
(731) Sovmestnoe obschestvo s ogranichennoj  
otvetstvennostyu "PP Polesie"  
d. 179, ul. Proletarskaja, 225306 Kobrin,  
Brestskaja obl., Belarus  
(540)

**POLESIE**

(591) Yellow, red and white  
(511) 11, 21, 28

(260) AM 2011 60281 A  
(800) 1054375  
(731) TAÇ MUTFAK EŞYALARI AMBALAJ  
İNŞAAT İMALAT SANAYİ VE TİCARET  
LİMİTED ŞİRKETİ  
Kayabaşı Mahallesi, Manolya Sokak N16/1,  
Küçükçekmece İSTANBUL, Turkey  
(540)



(591) Black, white  
(511) 08, 21

(260) AM 2011 60337 A  
(800) 1054653  
(731) Jakob Hatteland Logistics AS  
N-5578 Nedre Vats, Norway  
(540)

**AUT  
STORE**

(591) Black, white  
(511) 07, 09, 37, 42

(260) AM 2011 60342 A  
(800) 1054730  
(731) BIGUZZI MICHELE; Via Litorale Marina,  
140, 47042 Cesenatico (FC), San Marino  
(540)

**Enerme+**



(591) Black, white  
(511) 14, 25

---

(260) AM 2011 60343 A  
(800) 1054757  
(731) UROVISION GESELLSCHAFT FÜR  
MEDIZINISCHEN TECHNOLOGIE  
TRANSFER MBH  
Pullacher Str. 4, 83043 Bad Aibling,  
Germany  
(540)

**UROVISION**

(591) Black, white  
(511) 10

---

(260) AM 2011 60344 A  
(800) 1054784  
(731) PIERRE FABRE DERMO-COSMETIQUE  
45, Place Abel Gance, F-92100 BOULOGNE  
BILLANCOURT, France  
(540)

**TriAcnéal**

(591) Black, white  
(511) 03, 05

---

(260) AM 2011 60354 A  
(800) 1054810  
(731) Automobili Lamborghini Holding S.p.A.  
Via Modena, 12, I-40019 Sant'Agata  
Bolognese (BO), Italy  
(540)

**AVENTADOR**

(591) Black, white  
(511) 12, 25, 28

---

(260) AM 2011 60355 A  
(800) 1054815  
(731) Becton, Dickinson and Company  
1 Becton Drive, MC 090 Franklin Lakes,  
NJ 07417, USA

(540)

**BD FACS**

(591) Black, white  
(511) 09

---

(260) AM 2011 60356 A  
(800) 1054816  
(731) Becton, Dickinson and Company  
1 Becton Drive, MC 090 Franklin Lakes,  
NJ 07417, USA  
(540)

**BD FACSuite**

(591) Black, white  
(511) 09

---

(260) AM 2011 60357 A  
(800) 1054827  
(731) Gaspari Nutrition, Inc.  
575 Prospect Street, Suite 230 Lakewood,  
NJ 08701, USA  
(540)

**GASPARI NUTRITION**

(591) Black, white  
(511) 09, 25, 29, 32, 35, 41

---

(260) AM 2011 60358 A  
(800) 1054846  
(731) Janson Holdings Limited  
Nestoros 42, Kaimakli P.C. 1026, CY-1026  
Nicosia, Cyprus  
(540)

**ECONOMCA**

(591) Black, white  
(511) 11

---

(260) AM 2011 60360 A  
(800) 1054892  
(731) mibe GmbH Arzneimittel  
Münchener Straße 15, 06796 Brehna,  
Germany  
(540)

**Delaskin**

(591) Black, white  
(511) 03, 05

---

(260) AM 2011 60361 A  
(800) 1054893  
(731) ZAKŁADY FARMACEUTYCZNE  
"POLPHARMA" SPÓŁKA AKCYJNA

Pelplińska 19, PL-83-200 STAROGARD  
GDAŃSKI, Poland

(540)

**IBERTAN****ИБЕРТАН**

(591) Black, white

(511) 05

(260) AM 2011 60362 A

(800) 1054966

(731) VACUTEST KIMA S.R.L.

Via dell'Industria, 12, I-35020

ARZERGRANDE (PD), Italy

(540)

**VACUTEST KIMA**

(591) Black, white

(511) 10

(260) AM 2011 60380 A

(800) 1054981

(731) ZAKŁADY FARMACEUTYCZNE

"POLPHARMA" SPÓŁKA AKCYJNA

Pelplińska 19, PL-83-200 STAROGARD

GDAŃSKI, Poland

(540)

**PREFAXINE****ПРЕФАКСИН**

(591) Black, white

(511) 05

(260) AM 2011 60386 A

(800) 1054982

(731) ZAKŁADY FARMACEUTYCZNE

"POLPHARMA" SPÓŁKA AKCYJNA

Pelplińska 19, PL-83-200 STAROGARD

GDAŃSKI, Poland

(540)

**ARIBEST****АРИБЕСТ**

(591) Black, white

(511) 05

(260) AM 2011 60387 A

(800) 1054990

(731) Otkrytoe Aktsionernoe Obschestvo

"Nizhegorodsky khimiko-farmatsevtishesky  
zavod"

7, Ul. Salganskaya, RU-603950 Nizhny

Novgorod, Russian Federation

(540)

**ФОРЕТАЛЬ**

(591) Black, white

(511) 05, 35

(260) AM 2011 60388 A

(800) 1055012

(731) Obschestvo s ogranichennoi otvetstvennostju

"Kompania Zolotoi Terem" ; bldg. 4, stroenie

15, Danilovskaya nab., RU-113114 Moscow,

Russian Federation

(540)

**Баренцев чиксы****Barenzev chiksi**

(591) Black, white

(511) 29

(260) AM 2011 60389 A

(800) 1055027

(731) Otkrytoe Aktsionernoe Obschestvo

Kontsern "Kalina"

80, ul. Komsomolskaya,

RU-620138 Ekaterinburg, Russian Federation

(540)

**PHYTOEXPERT**

(591) Black, white

(511) 03, 05

(260) AM 2011 60390 A

(800) 1055034

(731) AKB "FORA-BANK" (ZAO)

25, Zubovskiy Blvd. RU-119021 Moscow,

Russian Federation

(540)

**FORA**

(591) Black, white

(511) 36, 38

(260) AM 2011 60399 A

(800) 1055042

(731) SUDESAN TEMİZLİK ÜRÜNLERİ

VE AMBALAJ SANAYİ TİCARET

ANONİM ŞİRKETİ

Cihangir Mah., Şehit Komando Onbaşı, Uur

Hancı Sok. N85, Avcılar İSTANBUL, Turkey

(540)

**Réanima**

(591) Black, white

(511) 03, 05

(260) AM 2011 60400 A  
 (800) 1055048  
 (731) OTKRYTOE AKTSIONERNOE  
 OBSHCHESTVO "TULSKY PATRONNY  
 ZAVOD"  
 139, ul. Marata, RU-300004 g. Tula, Russian  
 Federation

(540)



(591) Red and black  
 (511) 13

(260) AM 2011 60401 A  
 (800) 1055085  
 (731) Tovarystvo z obmezhenomu vidpovidalnistyu  
 "KRAJTEX-SERVIS"; 95, Dobrovolskogo  
 avenue, ap. 46, Odesa 65069, Ukraine

(540)



(591) White, purple and light purple  
 (511) 03, 05

(260) AM 2011 60402 A  
 (800) 1055097  
 (731) PRYSMIAN CAVI E SISTEMI ENERGIA  
 S.R.L.  
 Viale Sarca, 222, I-20126 MILANO (MI),  
 Italy

(540)

**P3K**

(591) Black, white  
 (511) 09, 37, 38, 39

(260) AM 2011 60408 A  
 (800) 1055124  
 (731) KRKA, tovarna zdravil, d.d., Novo mesto  
 Šmarješka cesta 6, SI-8501 Novo mesto,  
 Slovenia

(540)

**TANYZ ERAS**

(591) Black, white  
 (511) 05

(260) AM 2011 60409 A  
 (800) 1055136  
 (731) Société des Produits Nestlé S.A.  
 CH-1800 Vevey, Switzerland

(540)



(591) White, dark blue, royal blue, light blue, red  
 (511) 29, 30

(260) AM 2011 60410 A  
 (800) 1055140  
 (731) Société des Produits Nestlé S.A.  
 CH-1800 Vevey, Switzerland

(540)



(591) Red, green, yellow  
 (511) 29, 30

(260) AM 2011 60411 A  
 (800) 1055162  
 (731) RADIO FREQUENCY SYSTEMS FRANCE  
 32 avenue Kléber, F-92700 COLOMBES,  
 France

(540)

**STAYCONNECTED**

(591) Black, white  
 (511) 16, 35, 41

(260) AM 2011 60413 A  
 (800) 1055170  
 (731) KRKA, tovarna zdravil, d.d., Novo mesto  
 Šmarješka cesta 6, SI-8501 Novo mesto,  
 Slovenia

(540)

**AMKOFEN**

(591) Black, white  
 (511) 05

(260) AM 2011 60414 A  
 (800) 1055183  
 (731) ARC Europe SA  
 Avenue des Olympiades 2, B-1140 Bruxelles,  
 Belgium

(540)

**ARC EUROPE**

(591) Black, white  
(511) 12, 35, 36, 37, 38, 39, 41, 42, 43, 44, 45

(260) AM 2011 60415 A  
(800) 1055214  
(731) XL ENERGY MARKETING Sp. z o.o.  
ul. Niegolewskiego 17, PL-01-750  
Warszawa, Poland  
(540)



(591) White, green, yellow and red  
(511) 32

(260) AM 2011 60423 A  
(800) 1055225  
(731) CHARMANTE S.R.L.  
Via Bassa di Casalmoro, 3, I-46042 ASOLA,  
Italy  
(540)

*Charmante*

(591) Black, white  
(511) 35

(260) AM 2011 60424 A  
(800) 1055247  
(731) Obchtchestvo s ogranichennoy  
otvetstvennostyuu "Strateguiya"  
78-26, oul. Aguibalova, RU-443041 Samara,  
Russian Federation  
(540)



(591) Blue, black, beige and white  
(511) 32, 35

(260) AM 2011 60425 A  
(800) 1055250  
(731) Securiton AG  
Alpenstrasse 20, CH-3052 Zollikofen,  
Switzerland  
(540)

**SECURIWHEEL**

(591) Black, white  
(511) 09

(260) AM 2011 60426 A  
(800) 1055251  
(731) PONNATH, Michael  
Stadtplatz 28, 95478 Kemnath, Germany  
(540)



(591) Yellow, green, brown, red and orange  
(511) 29, 30

(260) AM 2011 60427 A  
(800) 1055259  
(731) Gallaher Limited  
Members Hill, Brooklands Road, Weybridge,  
Surrey KT13 0QU, United Kingdom  
(540)

**PULSAR**

(591) Black, white  
(511) 34

(260) AM 2011 60428 A  
(800) 1055262  
(731) Belenos Clean Power Holding AG (Belenos  
Clean Power Holding SA) (Belenos Clean  
Power Holding Ltd)  
Seevorstadt 6, CH-2502 Biel/Bienne,  
Switzerland  
(540)

**BELENOS**

(591) Black, white  
(511) 04, 07, 09, 11, 12, 40, 42

(260) AM 2011 60429 A  
(800) 1055263  
(731) Obschestvo s Ogranichennoy  
Otvetstvennostyuu "Intellektualnoe pravo"  
kv.11, d. 63, ul. Stepana Rasina, RU-443099  
Samara, Russian Federation

(540)

**ЛЕГЕНДАРНЫЙ  
ЯГУАР**

(591) Black, white  
(511) 33

(260) AM 2011 60430 A  
(800) 1055265

(731) ORKİM ORTAKLAR BOYA SANAYİ VE  
PAZARLAMA ANONİM ŞİRKETİ  
E-6 Hadımköy Gişeleri Çıkışı, Yanı Kuruşan  
Mevkii N1, Büyükçekmece-İSTANBUL,  
Turkey

(540)



(591) Dark blue, light blue  
(511) 02, 17

(260) AM 2011 60431 A  
(800) 1055305

(731) PRODUCTA d.o.o.  
Srebrnjak 81a, HR-10000 Zagreb, Serbia

(540)

**PRODUCTA**

(591) Black, white  
(511) 35, 45

(260) AM 2011 60432 A  
(800) 1055309

(731) Shantou Singwear Garments Co., Ltd.  
N3-8, Road West, Xiangang Village, Simapu  
Town, Chanonan District Shantou City,  
Guangdong Province, China

(540)

**OCCA**

(591) Black, white  
(511) 25

(260) AM 2011 60433 A  
(800) 1055357

(731) Becton, Dickinson and Company  
1 Becton Drive, MC 090 Franklin Lakes,  
NJ 07417, USA

(540)



(591) Black, white  
(511) 09

(260) AM 2011 60454 A  
(800) 1055527

(731) CARTIER INTERNATIONAL AG  
Hinterbergstrasse 22, Postfach 61, CH-6312  
Steinhausen, Switzerland

(540)

**BAISER VOLÉ**

(591) Black, white  
(511) 03

(260) AM 2011 60455 A  
(800) 1055567

(731) Tsingtao Brewery CO. LTD.  
N56, Dengzhoulu, Qingdao City 266023  
Shandong Province, China

(540)



(591) Black, white  
(511) 32

(260) AM 2011 60456 A  
(800) 1055575

(731) EGYPT INTERNATIONAL COMPANY  
FOR TRADE AND INDUSTRY  
Ramsis Street Extension - Nasr City Cairo,  
Egypt

(540)



(591) Black, white  
(511) 07, 09, 11, 37

(260) AM 2011 60457 A  
(800) 1055585

(731) HCB Happy Child Birth Holding AG  
Surenweg 7, CH-6318 Walchwil,  
Switzerland

(540)

**ДИАНАТАЛ**

(591) Black, white  
(511) 03, 05, 10, 44



(260) AM 2011 60458 A  
 (800) 1055587  
 (731) TechnoMarine SA, Succursale Luxembourg  
 43 Boulevard du Prince Henri, 1724  
 Luxembourg, Luxembourg

(540)  
**TECHNOMARINE**

(591) Black, white  
 (511) 14

(260) AM 2011 60459 A  
 (800) 1055588  
 (731) TechnoMarine SA, Succursale Luxembourg  
 43 Boulevard du Prince Henri, 1724  
 Luxembourg, Luxembourg

(540)



(591) Black, white  
 (511) 14

(260) AM 2011 60460 A  
 (800) 1055622  
 (731) HENKEL AG & Co. KgaA (société de droit  
 allemand)  
 Henkelstrasse 67, 40589 Düsseldorf,  
 Germany

(540)

**CLEAR POWER**

(591) Black, white  
 (511) 03

(260) AM 2011 60461 A  
 (800) 1055643  
 (731) BSH Bosch und Siemens Hausgeräte GmbH  
 Carl-Wery-Str. 34, 81739 München,  
 Germany

(540)

**IQ100**

(591) Black, white  
 (511) 07, 11

(260) AM 2011 60462 A  
 (800) 1055644  
 (731) BSH Bosch und Siemens Hausgeräte GmbH  
 Carl-Wery-Str. 34, 81739 München,  
 Germany

(540)

**IQ300**

(591) Black, white

(511) 07, 11

(260) AM 2011 60464 A  
 (800) 1055652  
 (731) K&G SA  
 c/o Hervé CRAUSAZ 3 rue du Mont-Blanc  
 Case postale 1363, CH-1211 Genève 1,  
 Switzerland

(540)



(591) White and yellow  
 (511) 16, 25, 28

(260) AM 2011 60465 A  
 (800) 1055655  
 (731) GÜNKAR TEKSTİL TURİZM İNŞAAT  
 SANAYİ VE TİCARET LİMİTED  
 ŞİRKETİ  
 Kıraç Merkez Mahallesi 382, Sokak N2,  
 Esenyurt - İstanbul, Turkey

(540)

**SUNSET  
 SWIMWEAR**

(591) Red  
 (511) 25, 35

(260) AM 2011 60467 A  
 (800) 1055663  
 (731) La Valle, John  
 P.O. Box 424, Hopatcong, NJ 07843, USA

(540)

**CHARISMA ENHANCEMENT**

(591) Black, white  
 (511) 41

(260) AM 2011 60481 A  
 (800) 1055796  
 (731) Philip Morris Brands Sàrl ; Quai Jeanrenaud  
 3, CH-2000 Neuchâtel , Switzerland

(540)



(591) Black, white  
 (511) 34

(260) AM 2011 60482 A  
(800) 1055812  
(731) PAUL HARTMANN AG  
Paul-Hartmann-Str. 12, 89522 Heidenheim,  
Germany  
(540)

## VivanoMed

(591) Black, white  
(511) 05, 10

(260) AM 2011 60483 A  
(800) 1055833  
(731) Ulrich Jüstrich Holding AG  
Unterdorf, CH-9428 Walzenhausen,  
Switzerland  
(540)

(591) Black, white  
(511) 03, 05

(260) AM 2011 60484 A  
(800) 1055916  
(731) ER-AL KIRTASIYE BÜRO  
MALZEMELERİ TİCARET VE SANAYİ  
LİMİTED ŞİRKETİ  
Plevne Caddesi N276/1 - 2, Gülseren –  
Ankara, Turkey  
(540)



(591) Blue, White  
(511) 09, 16, 18, 20

(260) AM 2011 60485 A  
(800) 1055955  
(731) KRKA, tovarna zdravil, d.d., Novo mesto  
Šmarješka cesta 6, SI-8501 Novo mesto,  
Slovenia  
(540)

## POKCEPA

(591) Black, white  
(511) 05

(260) AM 2011 60488 A  
(800) 1055993  
(731) RF CO., LTD.  
3 Nakagoshō, Nagano-shi Nagano-ken

380-0935, Japan  
(540)

## NAOMI

(591) Black, white  
(511) 10

(260) AM 2011 60489 A  
(800) 1056007  
(731) Apple Inc.  
1 Infinite Loop, Cupertino, CA 95014, USA  
(540)

## FACETIME

(591) Black, white  
(511) 09, 38, 42

(260) AM 2011 60490 A  
(800) 1056009  
(731) Apple Inc.  
1 Infinite Loop, Cupertino, CA 95014, USA  
(540)

## IAD

(591) Black, white  
(511) 09, 35, 42

(260) AM 2011 60491 A  
(800) 1056015  
(731) Society with limited liability "DiS PLUS"  
16 Park street, 26, RU-105484 Moscow,  
Russian Federation  
(540)

(591) Green  
(511) 11

(260) AM 2011 60492 A  
(800) 1056057  
(731) CLOSED JOINT STOCK COMPANY  
"INDUSTRIAL ASSOCIATION "KONTI"  
6-b, Bul. Shevchenko, Donetsk 83100,  
Ukraine  
(540)



(591) Yellow and white  
(511) 30

(260) AM 2011 60493 A  
 (800) 1056072  
 (731) Celgene Corporation  
 86 Morris Avenue, Summit, NJ 07901 , USA  
 (540)

## IMNOVYD

(591) Black, white  
 (511) 05

---

(260) AM 2011 60494 A  
 (800) 1039474  
 (731) Novartis AG  
 CH-4002 Basel , Switzerland  
 (540)

## BEXSERO

(591) Black, white  
 (511) 05

---

(260) AM 2011 60495 A  
 (800) 762238  
 (731) MIAT S.P.A.  
 Via L.F. Menabrea, 20, I-20159 MILANO  
 (MI), Italy  
 (540)

## MIAT-HALER

(591) Black, white  
 (511) 10

---

(260) AM 2011 60496 A  
 (800) 892459  
 (731) E. REMY MARTIN & C°  
 20, rue de la Société Vinicole, F-16100  
 Cognac, France  
 (540)

## RÉMY MARTIN, THE HEART OF COGNAC

(591) Black, white  
 (511) 33

---

(260) AM 2011 60497 A  
 (800) 893313  
 (731) Novartis AG  
 CH-4002 Basel , Switzerland  
 (540)

## BREEZHALER

(591) Black, white  
 (511) 05, 10

---

(260) AM 2011 60545 A  
 (800) 1032070

(731) DEMIRER KABLO TESISLERI SANAYI  
 VE TICARET ANONIM ŞİRKETİ  
 Barbaros Bulvari Preveze Han N59,  
 Beşiktaş, İstanbul, Turkey

(540)



(591) Red  
 (511) 09

---

(260) AM 2011 60546 A  
 (800) 1048441  
 (731) Bayão Getränke GmbH  
 Dorfstraße 32, 12529 Schönefeld, Germany  
 (540)

## Bayão

(591) Black, white  
 (511) 32, 33

---

(260) AM 2011 60547 A  
 (800) 1056828  
 (731) BAŞARI TEKSTİL SANAYİ VE TİCARET  
 ANONİM ŞİRKETİ  
 Goveclik Beldesi, Denizli , Turkey  
 (540)

## BEATİSSİMO

(591) Black, white  
 (511) 24, 25

---

(260) AM 2011 60548 A  
 (800) 1056881  
 (731) EGIS GYÓGYSZERGYÁR Nyilvánosan  
 Működő Részvénytársaság  
 Kereszturi út 30-38, H-1106 Budapest,  
 Hungary  
 (540)

## VARGUDON

(591) Black, white  
 (511) 05

---

(260) AM 2011 60549 A  
 (800) 1056919  
 (731) Hyundai Motor Company  
 231, Yangjae-Dong, Seocho-Gu, Seoul,  
 137-938, Republic of Korea  
 (540)

## HYUNDAI ix15

(591) Black, white  
 (511) 12

---

(260) AM 2011 60550 A  
 (800) 1056920  
 (731) Hyundai Motor Company  
 231, Yangjae-Dong, Seocho-Gu, Seoul,  
 137-938, Republic of Korea

(540)  
**HYUNDAI ix20**

(591) Black, white  
 (511) 12

(260) AM 2011 60551 A  
 (800) 1056921  
 (731) Hyundai Motor Company  
 231, Yangjae-Dong, Seocho-Gu, Seoul,  
 137-938, Republic of Korea

(540)  
**HYUNDAI ix25**


(591) Black, white  
 (511) 12

(260) AM 2011 60552 A  
 (800) 1056922  
 (731) Hyundai Motor Company  
 231, Yangjae-Dong, Seocho-Gu, Seoul,  
 137-938, Republic of Korea

(540)  
**HYUNDAI ix30**

(591) Black, white  
 (511) 12

(260) AM 2011 60553 A  
 (800) 1056935  
 (731) COMMODEORE CONTRACTING SAL  
 Bir Hassan, BEIRUT, Lebanon

(540)  
 Commodore Contracting Co. 

(591) Black, white  
 (511) 37

(260) AM 2011 60554 A  
 (800) 1056985  
 (731) ALFONSO EGÜED, NELSON  
 Calle Islas de Cabo Verde, 62, E-28035  
 Madrid, Spain

(540)  


(591) Ocher, brown, red, black, silver and white  
 (511) 34

(260) AM 2011 60560 A  
 (800) 1057001  
 (731) CHARMANTE S.R.L.  
 Via Bassa di Casalmoro, 3, I-46042 ASOLA,  
 Italy

(540)



(591) Black, white  
 (511) 25

(260) AM 2011 60561 A  
 (800) 1057027  
 (731) Comme des Garçons Co., Ltd.  
 11-5, Minami-Aoyama 5-chome, Minato-ku,  
 Tokyo 107-0062, Japan

(540)

**JUNYA WATANABE**  
**COMME des GARÇONS**

(591) Black, white  
 (511) 18

(260) AM 2011 60562 A  
 (800) 1057121  
 (731) LEO Pharma A/S  
 Industriparken 55, DK-2750 Ballerup,  
 Denmark

(540)

**ABOLESE**

(591) Black, white  
 (511) 05

(260) AM 2011 60563 A  
 (800) 1057137  
 (731) Harburg-Freudenberg Maschinenbau  
 GmbH  
 Asdorfer Str. 60, 57258 Freudenberg,  
 Germany

(540)



(591) Black, white  
(511) 07, 09

(260) AM 2011 60564 A  
(800) 1057148  
(731) GUCCIO GUCCI S.P.A.  
Via Tornabuoni, 73/R, I-50123 FIRENZE,  
Italy  
(540)



(591) Green and red  
(511) 03, 09, 12, 14, 18, 25, 26, 28

(260) AM 2011 60572 A  
(800) 554139  
(731) LABORATOIRE BIODERMA - Société par  
Actions Simplifiée  
75 cours Albert Thomas, F-69003 LYON,  
France  
(540)

**PHOTODERM**

(591) Black, white  
(511) 03

(260) AM 2011 60677 A  
(800) 1058137  
(731) Nordic Yards Holding GmbH  
Wendorfer Weg 5, 23966 Wismar, Germany  
(540)



(591) Light blue, dark blue and red  
(511) 37, 42

(260) AM 2011 60754 A  
(800) 1058913  
(731) Alpina Europa s.r.o.  
Hudcova 78b, CZ-612 00 Brno, Czech  
Republic  
(540)



(591) Black, white  
(511) 29, 30

(260) AM 2011 60755 A  
(800) 1058939  
(731) Anton Dürbeck GmbH  
Hessenring 120, 61348 Bad Homburg,  
Germany  
(540)

**Dolce&Banana**

(591) Black, white  
(511) 31

(260) AM 2011 60756 A  
(800) 1058950  
(731) Shenzhen Grand Wing Investment, Inc.  
Room 6017, 6/F Xingzhongbao Building,  
Yuhuayuan West, Baishixia Community,  
Fuyong Street, Bao'an District Shenzhen,  
Guangdong Province, China  
(540)

**GGF**

(591) Black, white  
(511) 28

(260) AM 2011 60757 A  
(800) 1058951  
(731) Shenzhen Grand Wing Investment, Inc.  
Room 6017, 6/F Xingzhongbao Building,  
Yuhuayuan West, Baishixia Community,  
Fuyong Street, Bao'an District Shenzhen,  
Guangdong Province, China  
(540)

**GWY**

(591) Black, white  
(511) 28

(260) AM 2011 60758 A  
(800) 1058964  
(731) MIMOSKA S.R.L.  
Piazza IV Novembre, 2, SAN GIORGIO SU  
LEGNANO (MI), Italy  
(540)

**PAOLA SORMANI**

(591) Black, white  
(511) 25

(260) AM 2011 60759 A  
(800) 1058965

(731) ASSOCIAZIONE NAZIONALE  
CALZATURIFICI ITALIANI A.N.C.I.  
Via Monte Rosa, 21, I-20149 MILAN, Italy  
(540)



(591) Black, white  
(511) 35

---

(260) AM 2011 60760 A  
(800) 1058970  
(731) Open Joint-Stock Company "Mediacom"  
45, Profsoyuznaya str. Moscow, RU-117420  
Republic of Adygeya, Russian Federation  
(540)



(591) Black, white  
(511) 03, 09, 16, 25, 35, 41

---

(260) AM 2011 60761 A  
(800) 1058984  
(731) KRKA, tovarna zdravil, d.d., Novo mesto  
Šmarješka cesta 6, SI-8501 Novo mesto,  
Slovenia  
(540)

## ДАЉНЕВА

(591) Black, white  
(511) 05

---

(260) AM 2011 60763 A  
(800) 1058985  
(731) KRKA, tovarna zdravil, d.d., Novo mesto  
Šmarješka cesta 6, SI-8501 Novo mesto,  
Slovenia  
(540)

## ELISKARDIA

(591) Black, white  
(511) 05

---

(260) AM 2011 60764 A  
(800) 1058986  
(731) KRKA, tovarna zdravil, d.d., Novo mesto

Šmarješka cesta 6, SI-8501 Novo mesto,  
Slovenia

## LIKARDA

(591) Black, white  
(511) 05

---

(260) AM 2011 60765 A  
(800) 1058987  
(731) KRKA, tovarna zdravil, d.d., Novo mesto  
Šmarješka cesta 6, SI-8501 Novo mesto,  
Slovenia  
(540)

## ТЕЛМИСТА

(591) Black, white  
(511) 05

---

(260) AM 2011 60766 A  
(800) 1058988  
(731) KRKA, tovarna zdravil, d.d., Novo mesto  
Šmarješka cesta 6, SI-8501 Novo mesto,  
Slovenia  
(540)

## МИЗОКСИН

(591) Black, white  
(511) 05

---

(260) AM 2011 60769 A  
(800) 1058989  
(731) KRKA, tovarna zdravil, d.d., Novo mesto  
Šmarješka cesta 6, SI-8501 Novo mesto,  
Slovenia  
(540)

## TURKASTA

(591) Black, white  
(511) 05

---

(260) AM 2011 60770 A  
(800) 1058990  
(731) KRKA, tovarna zdravil, d.d., Novo mesto  
Šmarješka cesta 6, SI-8501 Novo mesto,  
Slovenia  
(540)

## АСОЉФЕНА

(591) Black, white  
(511) 05

---

(260) AM 2011 60771 A  
(800) 1058991

(731) KRKA, tovarna zdravil, d.d., Novo mesto  
Šmarješka cesta 6, SI-8501 Novo mesto,  
Slovenia

(540)

**RIKSILA**

(591) Black, white  
(511) 05

(260) AM 2011 60859 A

(800) 1059558

(731) Zakrytoe Aktsionernoe Obschestvo  
"Natsional'naya Khimicheskaya Kompaniya"  
Ul. Chistova, 4A, str. 2, RU-109390 Moskva,  
Russian Federation

(540)



(591) Black, white, dark blue, blue and red  
(511) 03

(260) AM 2011 60861 A

(800) 1059625

(731) GUCCIO GUCCI S.P.A.  
Via Tornabuoni, 73/R, I-50123 FIRENZE,  
Italy

(540)



(591) Black, white  
(511) 03, 09, 12, 14, 18, 25

(260) AM 2011 60862 A

(800) 1059640

(731) Apple Inc.  
1 Infinite Loop, Cupertino, CA 95014, USA

(540)

**AIRPRINT**

(591) Black, white  
(511) 09

(260) AM 2011 60863 A

(800) 1059697

(731) SHAANXI HEAVY-DUTY AUTOMOBILE  
CO., LTD.  
Jingwei Industrial Park, Xi'An Economic and  
Technological Development Zone Xi'An  
710200 Shaanxi, China

(540)

**SHACMAN**

(591) Black, white  
(511) 12

(260) AM 2011 60864 A

(800) 376526

(731) CSL Behring GmbH  
Emil-von-Behring-Strasse 76, 35041  
Marburg, Germany

(540)

**Tetagam**

(591) Black, white  
(511) 05

(260) AM 2011 60865 A

(800) 420480

(731) Henkel AG & Co. KGaA  
Henkelstraße 67, 40589 Düsseldorf,  
Germany

(540)

**Thera-Med**

(591) Black, white  
(511) 03, 05

(260) AM 2011 60867 A

(800) 636306

(731) Henkel AG & Co. KGaA  
Henkelstraße 67, 40589 Düsseldorf,  
Germany

(540)

**Denivit**

(591) Black, white  
(511) 03

(260) AM 2011 60868 A

(800) 643196

(731) Intervet International B.V.  
Wim de Körverstraat 35, NL-5831 AN  
Boxmeer, Netherlands

(540)

**NOBIVAC**

(591) Black, white  
(511) 05

(260) AM 2011 60870 A  
(800) 688613  
(731) Abbott GmbH & Co. KG  
Max-Planck-Ring 2, 65205 Wiesbaden,  
Germany  
(540)

**MERIDIA**

(591) Black, white  
(511) 05

---

(260) AM 2011 60871 A  
(800) 702578  
(731) Tikkurila Oyj  
Kuninkaalantie 1, FI-01300 Vantaa, Finland  
(540)

**ROSTEX**

(591) Black, white  
(511) 02

---

(260) AM 2011 60872 A  
(800) 724624  
(731) Zakritoye Aktsionernoye Obschestvo  
"PROSTANORM"  
3, Zemledelcheskij pereulok, ap. II,  
RU-119121 Moscow, Russian Federation  
(540)

**ТЕТРАЛГИН  
TETRALGINUM**

(591) Black, white  
(511) 35, 36

---

(260) AM 2011 60953 A  
(800) 1060286  
(731) ROWLING, Joanne  
c/o Christopher Little Literary Agency, 10  
Eel Brook Studios, 125 Moore Park Road,  
London, SW6 4PS, United Kingdom  
(540)

**J K ROWLING**

(591) Black, white  
(511) 09, 16, 25, 28, 38, 41

---



---

## INTERNATIONAL TRADEMARKS PROTECTED IN GEORGIA

### МЕЖДУНАРОДНЫЕ ТОВАРНЫЕ ЗНАКИ, ОХРАНЯЕМЫЕ В ГРУЗИИ

(260) AM 2008 44401 A  
(800) 926281  
(151) 2007 04 23  
(181) 2017 04 23  
(511) 07, 09, 11, 37, 42

---

(260) AM 2008 45166 A  
(800) 749685  
(151) 2000 11 17  
(181) 2010 11 17  
(511) 17, 37

---

(260) AM 2008 45964 A  
(800) 940891  
(151) 2007 06 28  
(181) 2017 06 28  
(511) 07, 09, 11, 17, 37, 42

---

(260) AM 2010 56023 A  
(800) 900503  
(151) 2000 07 14  
(181) 2010 07 14  
(511) 01, 02, 07, 09, 16, 21

---

(260) AM 2010 56121 A  
(800) 923872  
(151) 2007 02 23  
(181) 2017 02 23  
(511) 07, 09, 26

---

(260) AM 2010 56781 A  
(800) 1025171  
(151) 2009 09 09  
(181) 2019 09 09  
(511) 05

---

(260) AM 2010 57196 A  
(800) 1028174  
(151) 2009 09 23  
(181) 2019 09 23  
(511) 35, 38, 42, 45

---

(260) AM 2011 35958 A  
(800) 859547

(151) 2005 07 05  
(181) 2015 07 05  
(511) 33

---

(260) AM 2011 46184 A  
(800) 868074  
(151) 2005 11 09  
(181) 2015 11 09  
(511) 32, 33

---

(260) AM 2011 48649 A  
(800) 899663  
(151) 2006 08 29  
(181) 2016 08 29  
(511) 19, 37

---

(260) AM 2011 49981 A  
(800) 969342  
(151) 2008 06 27  
(181) 2018 06 27  
(511) 03, 05, 35, 39

---

(260) AM 2011 52454 A  
(800) 130921  
(151) 2007 05 07  
(181) 2017 05 07  
(511) 32, 33

---

(260) AM 2011 53046 A  
(800) 994282  
(151) 2008 12 09  
(181) 2018 12 09  
(511) 07, 12, 37

---

(260) AM 2011 53836 A  
(800) 1000872  
(151) 2008 11 19  
(181) 2018 11 19  
(511) 30, 43

---

(260) AM 2011 54779 A  
(800) 1007739  
(151) 2009 04 13

(181) 2019 04 13  
(511) 33

---

(260) AM 2011 54927 A  
(800) 1010283  
(151) 2009 07 08  
(181) 2019 07 08  
(511) 09, 25

---

(260) AM 2011 55520 A  
(800) 1014873  
(151) 2009 05 23  
(181) 2019 05 23  
(511) 01, 02, 03, 04, 05, 06, 07, 08, 09,  
11, 12, 13, 14, 16, 17, 18, 19, 20,  
21, 22, 23, 24, 25, 26, 27, 28, 31

---

(260) AM 2011 55540 A  
(800) 1015121  
(151) 2009 09 16  
(181) 2019 09 16  
(511) 05

---

(260) AM 2011 55910 A  
(800) 1017465  
(151) 2009 09 03  
(181) 2019 09 03  
(511) 32

---

(260) AM 2011 55970 A  
(800) 1017795  
(151) 2009 07 08  
(181) 2019 07 08  
(511) 03, 09, 18, 25

---

(260) AM 2011 57109 A  
(800) 1027393  
(151) 2009 12 14  
(181) 2019 12 14  
(511) 03

---

(260) AM 2011 57118 A  
(800) 576489  
(151) 2001 09 24  
(181) 2011 09 24  
(511) 05

---

(260) AM 2011 57179 A  
(800) 279532  
(151) 2004 02 06  
(181) 2014 02 06  
(511) 05

---

(260) AM 2011 57512 A  
(800) 726861  
(151) 2009 12 02  
(181) 2019 12 02  
(511) 24, 25

---

(260) AM 2011 57544 A  
(800) 1031174  
(151) 2010 01 27  
(181) 2020 01 27  
(511) 12

---

(260) AM 2011 58767 A  
(800) 1041578  
(151) 2010 05 12  
(181) 2020 05 12  
(511) 05

---

(260) AM 2011 58917 A  
(800) 1042995  
(151) 2010 05 11  
(181) 2020 05 11  
(511) 05

---

(260) AM 2011 58918 A  
(800) 1042996  
(151) 2010 05 28  
(181) 2020 05 28  
(511) 01, 03

---

(260) AM 2011 58924 A  
(800) 1043041  
(151) 2010 04 01  
(181) 2020 04 01  
(511) 31

---

(260) AM 2011 58940 A  
(800) 1043089  
(151) 2010 05 11  
(181) 2020 05 11  
(511) 07

---

(260) AM 2011 59019 A  
(800) 1043901  
(151) 2010 05 20  
(181) 2020 05 20  
(511) 09, 10

---

(260) AM 2011 59027 A  
(800) 1044016  
(151) 2010 04 20  
(181) 2020 04 20  
(511) 35, 36, 37, 39, 42

---

(260) AM 2011 59020 A  
(800) 1043902  
(151) 2010 05 21  
(181) 2020 05 21  
(511) 01

---

(260) AM 2011 59029 A  
(800) 1044072  
(151) 2010 06 15  
(181) 2020 06 15  
(511) 29

---

(260) AM 2011 59021 A  
(800) 1043915  
(151) 2010 05 04  
(181) 2020 05 04  
(511) 05

---

(260) AM 2011 59030 A  
(800) 1044079  
(151) 2010 06 14  
(181) 2020 06 14  
(511) 25

---

(260) AM 2011 59022 A  
(800) 1043918  
(151) 2010 05 20  
(181) 2020 05 20  
(511) 35

---

(260) AM 2011 59031 A  
(800) 1044083  
(151) 2010 03 24  
(181) 2020 03 24  
(511) 05

---

(260) AM 2011 59023 A  
(800) 1043968  
(151) 2010 06 07  
(181) 2020 06 07  
(511) 19

---

(260) AM 2011 59092 A  
(800) 1044390  
(151) 2009 11 19  
(181) 2019 11 19  
(511) 25

---

(260) AM 2011 59024 A  
(800) 1043980  
(151) 2010 06 14  
(181) 2020 06 14  
(511) 09, 11

---

(260) AM 2011 59095 A  
(800) 1044420  
(151) 2010 07 12  
(181) 2020 07 12  
(511) 05

---

(260) AM 2011 59025 A  
(800) 1043984  
(151) 2010 04 28  
(181) 2020 04 28  
(511) 25

---

(260) AM 2011 59096 A  
(800) 1044421  
(151) 2010 07 12  
(181) 2020 07 12  
(511) 05

---

(260) AM 2011 59026 A  
(800) 1043998  
(151) 2010 05 03  
(181) 2020 05 03  
(511) 32, 33

---

(260) AM 2011 59097 A  
(800) 1044422  
(151) 2010 07 12  
(181) 2020 07 12  
(511) 05

---

(260) AM 2011 59099 A  
(800) 1044424  
(151) 2010 07 09  
(181) 2020 07 09  
(511) 05

---

(260) AM 2011 59132 A  
(800) 735419  
(151) 2010 05 03  
(181) 2020 05 03  
(511) 05

---

(260) AM 2011 59100 A  
(800) 1044468  
(151) 2010 03 26  
(181) 2020 03 26  
(511) 30

---

(260) AM 2011 59134 A  
(800) 847553  
(151) 2005 02 28  
(181) 2015 02 28  
(511) 39, 43

---

(260) AM 2011 59101 A  
(800) 1044477  
(151) 2010 04 12  
(181) 2020 04 12  
(511) 09, 42

---

(260) AM 2011 59135 A  
(800) 949283  
(151) 2007 11 27  
(181) 2017 11 27  
(511) 07, 09

---

(260) AM 2011 59102 A  
(800) 1044489  
(151) 2010 04 20  
(181) 2020 04 20  
(511) 35, 36, 39

---

(260) AM 2011 59136 A  
(800) 969673  
(151) 2008 01 25  
(181) 2018 01 25  
(511) 07, 09

---

(260) AM 2011 59103 A  
(800) 1044507  
(151) 2010 05 12  
(181) 2020 05 12  
(511) 25

---

(260) AM 2011 59165 A  
(800) 1044736  
(151) 2010 07 05  
(181) 2020 07 05  
(511) 11

---

(260) AM 2011 59104 A  
(800) 1044537  
(151) 2010 02 26  
(181) 2020 02 26  
(511) 05, 29, 30, 32

---

(260) AM 2011 59166 A  
(800) 1044801  
(151) 2010 03 22  
(181) 2020 03 22  
(511) 29

---

(260) AM 2011 59105 A  
(800) 1044575  
(151) 2010 05 27  
(181) 2020 05 27  
(511) 05

---

(260) AM 2011 59167 A  
(800) 1044807  
(151) 2010 04 16  
(181) 2020 04 16  
(511) 09, 11

---

(260) AM 2011 59106 A  
(800) 1044583  
(151) 2010 06 04  
(181) 2020 06 04  
(511) 03

---

(260) AM 2011 59168 A  
(800) 1044811  
(151) 2010 05 17  
(181) 2020 05 17  
(511) 35

---

(260) AM 2011 59169 A  
(800) 1044813  
(151) 2010 05 24  
(181) 2020 05 24  
(511) 09, 16, 35, 36

---

(260) AM 2011 59242 A  
(800) 1044912  
(151) 2010 06 25  
(181) 2020 06 25  
(511) 30

---

(260) AM 2011 59174 A  
(800) 1044835  
(151) 2010 07 13  
(181) 2020 07 13  
(511) 05

---

(260) AM 2011 59243 A  
(800) 1044916  
(151) 2010 06 22  
(181) 2020 06 22  
(511) 03

---

(260) AM 2011 59175 A  
(800) 1044841  
(151) 2010 06 22  
(181) 2020 06 22  
(511) 07

---

(260) AM 2011 59252 A  
(800) 1044918  
(151) 2010 06 21  
(181) 2020 06 21  
(511) 32, 33

---

(260) AM 2011 59176 A  
(800) 1044859  
(151) 2010 05 11  
(181) 2020 05 11  
(511) 09, 38, 42

---

(260) AM 2011 59253 A  
(800) 1044924  
(151) 2010 06 17  
(181) 2020 06 17  
(511) 30

---

(260) AM 2011 59189 A  
(800) 1044860  
(151) 2010 05 11  
(181) 2020 05 11  
(511) 09, 38, 42

---

(260) AM 2011 59254 A  
(800) 1044927  
(151) 2010 06 17  
(181) 2020 06 17  
(511) 09

---

(260) AM 2011 59190 A  
(800) 1044877  
(151) 2010 06 23  
(181) 2020 06 23  
(511) 33

---

(260) AM 2011 59255 A  
(800) 1044936  
(151) 2010 06 12  
(181) 2020 06 12  
(511) 01, 02, 17, 19

---

(260) AM 2011 59192 A  
(800) 1044890  
(151) 2010 03 02  
(181) 2020 03 02  
(511) 07, 09, 11, 37, 42

---

(260) AM 2011 59256 A  
(800) 1044976  
(151) 2010 06 18  
(181) 2020 06 18  
(511) 03, 09, 18, 25

---

(260) AM 2011 59241 A  
(800) 1044896  
(151) 2010 05 21  
(181) 2020 05 21  
(511) 03, 29, 30

---

(260) AM 2011 59257 A  
(800) 1044986  
(151) 2009 11 09  
(181) 2019 11 09  
(511) 09, 38, 41

---

(260) AM 2011 59258 A  
(800) 1044989  
(151) 2010 02 02  
(181) 2020 02 02  
(511) 16

---

(260) AM 2011 59325 A  
(800) 1045611  
(151) 2010 06 30  
(181) 2020 06 30  
(511) 05

---

(260) AM 2011 59259 A  
(800) 1045006  
(151) 2010 04 15  
(181) 2020 04 15  
(511) 30, 39

---

(260) AM 2011 59326 A  
(800) 1045623  
(151) 2010 06 23  
(181) 2020 06 23  
(511) 14

---

(260) AM 2011 59318 A  
(800) 1045527  
(151) 2010 04 19  
(181) 2020 04 19  
(511) 03, 05, 35

---

(260) AM 2011 59327 A  
(800) 1045626  
(151) 2010 07 10  
(181) 2020 07 10  
(511) 14

---

(260) AM 2011 59319 A  
(800) 1045531  
(151) 2010 04 22  
(181) 2020 04 22  
(511) 16

---

(260) AM 2011 59328 A  
(800) 1045664  
(151) 2010 06 03  
(181) 2020 06 03  
(511) 11

---

(260) AM 2011 59320 A  
(800) 1045549  
(151) 2010 05 28  
(181) 2020 05 28  
(511) 01, 17, 22, 23

---

(260) AM 2011 59329 A  
(800) 1045667  
(151) 2010 06 14  
(181) 2020 06 14  
(511) 07

---

(260) AM 2011 59321 A  
(800) 1045608  
(151) 2010 06 30  
(181) 2020 06 30  
(511) 05

---

(260) AM 2011 59330 A  
(800) 1045683  
(151) 2010 06 22  
(181) 2020 06 22  
(511) 14

---

(260) AM 2011 59322 A  
(800) 1045609  
(151) 2010 06 30  
(181) 2020 06 30  
(511) 05

---

(260) AM 2011 59331 A  
(800) 1045736  
(151) 2010 06 22  
(181) 2020 06 22  
(511) 03, 35, 44

---

(260) AM 2011 59323 A  
(800) 1045610  
(151) 2010 06 30  
(181) 2020 06 30  
(511) 05

---

(260) AM 2011 59333 A  
(800) 1045738  
(151) 2010 06 04  
(181) 2020 06 04  
(511) 05

---

(260) AM 2011 59334 A  
(800) 1045739A  
(151) 2010 06 04  
(181) 2020 06 04  
(511) 05

---

(260) AM 2011 59415 A  
(800) 1046324  
(151) 2010 04 07  
(181) 2020 04 07  
(511) 29, 31

---

(260) AM 2011 59335 A  
(800) 1045740  
(151) 2010 06 04  
(181) 2020 06 04  
(511) 05

---

(260) AM 2011 59416 A  
(800) 1046433  
(151) 2010 06 28  
(181) 2020 06 28  
(511) 32, 33

---

(260) AM 2011 59336 A  
(800) 1045741  
(151) 2010 06 04  
(181) 2020 06 04  
(511) 05

---

(260) AM 2011 59417 A  
(800) 1046505  
(151) 2010 07 08  
(181) 2020 07 08  
(511) 03

---

(260) AM 2011 59410 A  
(800) 1046405  
(151) 2009 03 17  
(181) 2019 03 17  
(511) 12, 28, 29, 30, 31, 32, 35, 38, 39,  
40, 42, 43, 45

---

(260) AM 2011 59418 A  
(800) 1046379  
(151) 2010 02 26  
(181) 2020 02 26  
(511) 01, 06, 09, 12, 16, 17, 19, 20, 21,  
22, 26, 28, 35, 37, 39, 40, 42, 44

---

(260) AM 2011 59411 A  
(800) 1046119  
(151) 2010 05 04  
(181) 2020 05 04  
(511) 01, 04, 35

---

(260) AM 2011 59419 A  
(800) 1046382  
(151) 2010 07 08  
(181) 2020 07 08  
(511) 05

---

(260) AM 2011 59412 A  
(800) 1046294  
(151) 2010 04 29  
(181) 2020 04 29  
(511) 03, 05

---

(260) AM 2011 59422 A  
(800) 1046429  
(151) 2010 06 25  
(181) 2020 06 25  
(511) 08

---

(260) AM 2011 59413 A  
(800) 1046319  
(151) 2009 06 02  
(181) 2019 06 02  
(511) 36

---

(260) AM 2011 59423 A  
(800) 1046465  
(151) 2010 06 16  
(181) 2020 06 16  
(511) 05

---

(260) AM 2011 59414 A  
(800) 1046225  
(151) 2010 04 22  
(181) 2020 04 22  
(511) 32, 35

---

(260) AM 2011 59424 A  
(800) 1046558  
(151) 2010 06 01  
(181) 2020 06 01  
(511) 04

---

(260) AM 2011 59426 A  
(800) 169218  
(151) 2003 05 11  
(181) 2013 05 11  
(511) 01, 03, 05

---

(260) AM 2011 59463 A  
(800) 1046962  
(151) 2010 07 13  
(181) 2020 07 13  
(511) 33

---

(260) AM 2011 59427 A  
(800) 295435  
(151) 2005 03 23  
(181) 2015 03 23  
(511) 01, 05

---

(260) AM 2011 59464 A  
(800) 1046976  
(151) 2010 07 09  
(181) 2020 07 09  
(511) 05

---

(260) AM 2011 59457 A  
(800) 1046826  
(151) 2010 06 16  
(181) 2020 06 16  
(511) 34

---

(260) AM 2011 59465 A  
(800) 1046977  
(151) 2010 07 09  
(181) 2020 07 09  
(511) 05

---

(260) AM 2011 59458 A  
(800) 1046856  
(151) 2010 06 23  
(181) 2020 06 23  
(511) 05

---

(260) AM 2011 59466 A  
(800) 1046978  
(151) 2010 07 09  
(181) 2020 07 09  
(511) 05

---

(260) AM 2011 59459 A  
(800) 1046868  
(151) 2010 04 19  
(181) 2020 04 19  
(511) 07, 08, 09, 11

---

(260) AM 2011 59469 A  
(800) 1046981  
(151) 2010 07 09  
(181) 2020 07 09  
(511) 05

---

(260) AM 2011 59460 A  
(800) 1046873  
(151) 2010 06 23  
(181) 2020 06 23  
(511) 05

---

(260) AM 2011 59470 A  
(800) 1046982  
(151) 2010 07 09  
(181) 2020 07 09  
(511) 05

---

(260) AM 2011 59461 A  
(800) 1046878  
(151) 2010 06 07  
(181) 2020 06 07  
(511) 05

---

(260) AM 2011 59471 A  
(800) 1046983  
(151) 2010 07 09  
(181) 2020 07 09  
(511) 05

---

(260) AM 2011 59462 A  
(800) 1046908  
(151) 2010 04 28  
(181) 2020 04 28  
(511) 29, 30, 31, 32

---



---

**TRADEMARKS**  
**ТОВАРНЫЕ ЗНАКИ**

**RENEWAL OF REGISTRATIONS**  
**ПРОДЛЕНИЕ СРОКА ДЕЙСТВИЯ РЕГИСТРАЦИИ**

(111) M 2001 13874 R1

(156) 2011 07 12

(186) 2021 05 29

(732) SmithKline Beecham Limited

980 Great West Road, Brentford, Middlesex

TW8 9GS, United Kingdom

---

## COMPLETE TRANSFER OF RIGHTS

### ПОЛНАЯ ПЕРЕДАЧА ПРАВ

- 
- |   |  |
|---|--|
| (111) M 1998 010894 R1<br>(732) YILDIZ HOLDING A.S.<br>Kisikli mah. Ferah Cad. Kisikli Cesme Sk.<br>N2/4 B. Camlica, Uskudar, ISTANBUL,<br>Turkey | N2/4 B. Camlica, Uskudar, ISTANBUL,<br>Turkey  |
| (770) ULKER BISKUVI SANAYI ANONIM<br>SIRKETI<br>Davutpasa Caddesi N 10, 34015 Topkapi,<br>Istanbul, Turkey  | (770) ULKER BISKUVI SANAYI ANONIM<br>SIRKETI<br>Davutpasa Caddesi N 10, 34015 Topkapi,<br>Istanbul, Turkey |
| (580) 2011-07-19  | (580) 2011-07-19   |
- 
- |   |   |
|---|---|
| (111) M 1998 010895 R1<br>(732) YILDIZ HOLDING A.S.<br>Kisikli mah. Ferah Cad. Kisikli Cesme Sk.<br>N2/4 B. Camlica, Uskudar, ISTANBUL,<br>Turkey | (111) M 1998 010900 R1<br>(732) YILDIZ HOLDING A.S.<br>Kisikli mah. Ferah Cad. Kisikli Cesme Sk.<br>N2/4 B. Camlica, Uskudar, ISTANBUL,<br>Turkey |
| (770) ULKER BISKUVI SANAYI ANONIM<br>SIRKETI<br>Davutpasa Caddesi N 10, 34015 Topkapi,<br>Istanbul, Turkey  | (770) ULKER BISKUVI SANAYI ANONIM<br>SIRKETI<br>Davutpasa Caddesi N 10, 34015 Topkapi,<br>Istanbul, Turkey  |
| (580) 2011-07-19  | (580) 2011-07-19  |
- 
- |   |   |
|---|---|
| (111) M 1998 010896 R1<br>(732) YILDIZ HOLDING A.S.<br>Kisikli mah. Ferah Cad. Kisikli Cesme Sk.<br>N2/4 B. Camlica, Uskudar, ISTANBUL,<br>Turkey | (111) M 1998 010903 R1<br>(732) YILDIZ HOLDING A.S.<br>Kisikli mah. Ferah Cad. Kisikli Cesme Sk.<br>N2/4 B. Camlica, Uskudar, ISTANBUL,<br>Turkey |
| (770) ULKER BISKUVI SANAYI ANONIM<br>SIRKETI<br>Davutpasa Caddesi N 10, 34015 Topkapi,<br>Istanbul, Turkey  | (770) ULKER BISKUVI SANAYI ANONIM<br>SIRKETI<br>Davutpasa Caddesi N 10, 34015 Topkapi,<br>Istanbul, Turkey  |
| (580) 2011-07-19  | (580) 2011-07-19  |
- 
- |   |   |
|---|---|
| (111) M 1998 010898 R1<br>(732) YILDIZ HOLDING A.S.<br>Kisikli mah. Ferah Cad. Kisikli Cesme Sk.<br>N2/4 B. Camlica, Uskudar, ISTANBUL,<br>Turkey | (111) M 1998 010904 R1<br>(732) YILDIZ HOLDING A.S.<br>Kisikli mah. Ferah Cad. Kisikli Cesme Sk.<br>N2/4 B. Camlica, Uskudar, ISTANBUL,<br>Turkey |
| (770) ULKER BISKUVI SANAYI ANONIM<br>SIRKETI<br>Davutpasa Caddesi N 10, 34015 Topkapi,<br>Istanbul, Turkey  | (770) ULKER BISKUVI SANAYI ANONIM<br>SIRKETI<br>Davutpasa Caddesi N 10, 34015 Topkapi,<br>Istanbul, Turkey  |
| (580) 2011-07-19  | (580) 2011-07-19  |
- 
- |  |   |
|--|---|
| (111) M 1998 010899 R1<br>(732) YILDIZ HOLDING A.S.<br>Kisikli mah. Ferah Cad. Kisikli Cesme Sk. | (111) M 1998 010925 R1<br>(732) YILDIZ HOLDING A.S.<br>Kisikli mah. Ferah Cad. Kisikli Cesme Sk.<br>N2/4 B. Camlica, Uskudar, ISTANBUL,<br>Turkey |
|  | (770) ULKER BISKUVI SANAYI ANONIM   |
-

SIRKETI  
Davutpasa Caddesi N 10, 34015 Topkapi,  
Istanbul, Turkey  
(580) 2011-07-19

Davutpasa Caddesi N 10, 34015 Topkapi,  
Istanbul, Turkey  
(580) 2011-07-19

(111) M 1998 010926 R1  
(732) YILDIZ HOLDING A.S.  
Kisikli mah. Ferah Cad. Kisikli Cesme Sk.  
N2/4 B. Camlica, Uskudar, ISTANBUL,  
Turkey  
(770) ULKER BISKUVI SANAYI ANONIM  
SIRKETI  
Davutpasa Caddesi N 10, 34015 Topkapi,  
Istanbul, Turkey  
(580) 2011-07-19

(111) M 2003 014885 R  
(732) Limited Liability Company  
"Kraft Foods Rus"  
Franz Stollwerk street, 10, Pokrov City,  
Petushinsky district, Vladimirsky region,  
601123, Russian Federation  
(770) OTKRYTOE AKTSIONERNOE  
OBSCHESTVO S INOSTRANNYMI  
INVESTITSIJAMI "BOLSHEVIK"  
125040 MOSCOW, LENINGRADSKIY  
PR-T, 15, Russian Federation  
(580) 2011-07-13

(111) M 1998 011218 R1  
(732) Pfizer Manufacturing Deutschland GmbH  
Heinrich-Mack-Strasse, 35 D-89257  
Illertissen, Germany  
(770) PARKE-DAVIS GmbH  
Linkstraße10, 10785, Berlin, Germany  
(580) 2011-07-15

(111) M 2003 014886 R  
(732) Limited Liability Company  
"Kraft Foods Rus"  
Franz Stollwerk street, 10, Pokrov City,  
Petushinsky district, Vladimirsky region,  
601123, Russian Federation  
(770) OTKRYTOE AKTSIONERNOE  
OBSCHESTVO S INOSTRANNYMI  
INVESTITSIJAMI "BOLSHEVIK"  
125040 MOSCOW, LENINGRADSKIY  
PR-T, 15, Russian Federation  
(580) 2011-07-13

(111) M 1999 012854 R1  
(732) Unilever N.V.  
Weena 455, 3013 AL Rotterdam,  
Netherlands  
(770) Sara Lee Household end Body Care  
Nederland B.V.  
Vleutensevaart 35, 3532 AD Utrecht,  
Netherlands  
(580) 2011-07-14

(111) M 2003 014887 R  
(732) Limited Liability Company  
"Kraft Foods Rus"  
Franz Stollwerk street, 10, Pokrov City,  
Petushinsky district, Vladimirsky region,  
601123, Russian Federation  
(770) OTKRYTOE AKTSIONERNOE  
OBSCHESTVO S INOSTRANNYMI  
INVESTITSIJAMI "BOLSHEVIK"  
125040 MOSCOW, LENINGRADSKIY  
PR-T, 15, Russian Federation  
(580) 2011-07-13

(111) M 2000 013328 R1  
(732) YILDIZ HOLDING A.S.  
Kisikli mah. Ferah Cad. Kisikli Cesme Sk.  
N2/4 B. Camlica, Uskudar, ISTANBUL,  
Turkey  
(770) ULKER BISKUVI SANAYI ANONIM  
SIRKETI  
Davutpasa Caddesi N 10, 34015 Topkapi,  
Istanbul, Turkey  
(580) 2011-07-19

(111) M 2003 014888 R  
(732) Limited Liability Company  
"Kraft Foods Rus"  
Franz Stollwerk street, 10, Pokrov City,  
Petushinsky district, Vladimirsky region,  
601123, Russian Federation  
(770) OTKRYTOE AKTSIONERNOE  
OBSCHESTVO S INOSTRANNYMI  
INVESTITSIJAMI "BOLSHEVIK"  
125040 MOSCOW, LENINGRADSKIY  
PR-T, 15, Russian Federation

(111) M 2000 013598 R1  
(732) YILDIZ HOLDING A.S.  
Kisikli mah. Ferah Cad. Kisikli Cesme Sk.  
N2/4 B. Camlica, Uskudar, ISTANBUL,  
Turkey  
(770) ULKER BISKUVI SANAYI ANONIM  
SIRKETI

(580) 2011-07-13

---

(111) M 2003 014889 R  
 (732) Limited Liability Company  
 "Kraft Foods Rus"  
 Franz Stollwerk street, 10, Pokrov City,  
 Petushinsky district, Vladimirsky region,  
 601123, Russian Federation  
 (770) OTKRYTOE AKTSIONERNOE  
 OBSHCHESTVO S INOSTRANNYMI  
 INVESTITSIJAMI "BOLSHEVIK"  
 125040 MOSCOW, LENINGRADSKIY  
 PR-T, 15, Russian Federation

(580) 2011-07-13

---

(111) M 2003 014890 R  
 (732) Limited Liability Company  
 "Kraft Foods Rus"  
 Franz Stollwerk street, 10, Pokrov City,  
 Petushinsky district, Vladimirsky region,  
 601123, Russian Federation  
 (770) OTKRYTOE AKTSIONERNOE  
 OBSHCHESTVO S INOSTRANNYMI  
 INVESTITSIJAMI "BOLSHEVIK"  
 125040 MOSCOW, LENINGRADSKIY  
 PR-T, 15, Russian Federation

(580) 2011-07-13

---

(111) M 2003 014891 R  
 (732) Limited Liability Company  
 "Kraft Foods Rus"  
 Franz Stollwerk street, 10, Pokrov City,  
 Petushinsky district, Vladimirsky region,  
 601123, Russian Federation  
 (770) OTKRYTOE AKTSIONERNOE  
 OBSHCHESTVO S INOSTRANNYMI  
 INVESTITSIJAMI "BOLSHEVIK"  
 125040 MOSCOW, LENINGRADSKIY  
 PR-T, 15, Russian Federation

(580) 2011-07-13

---

(111) M 2003 014892 R  
 (732) Limited Liability Company  
 "Kraft Foods Rus"  
 Franz Stollwerk street, 10, Pokrov City,  
 Petushinsky district, Vladimirsky region,  
 601123, Russian Federation  
 (770) OTKRYTOE AKTSIONERNOE  
 OBSHCHESTVO S INOSTRANNYMI  
 INVESTITSIJAMI "BOLSHEVIK"  
 125040 MOSCOW, LENINGRADSKIY  
 PR-T, 15, Russian Federation

(580) 2011-07-13

(111) M 2003 014893 R  
 (732) Limited Liability Company  
 "Kraft Foods Rus"  
 Franz Stollwerk street, 10, Pokrov City,  
 Petushinsky district, Vladimirsky region,  
 601123, Russian Federation  
 (770) OTKRYTOE AKTSIONERNOE  
 OBSHCHESTVO S INOSTRANNYMI  
 INVESTITSIJAMI "BOLSHEVIK"  
 125040 MOSCOW, LENINGRADSKIY  
 PR-T, 15, Russian Federation

(580) 2011-07-13

---

(111) M 2003 014894 R  
 (732) Limited Liability Company  
 "Kraft Foods Rus"  
 Franz Stollwerk street, 10, Pokrov City,  
 Petushinsky district, Vladimirsky region,  
 601123, Russian Federation  
 (770) OTKRYTOE AKTSIONERNOE  
 OBSHCHESTVO S INOSTRANNYMI  
 INVESTITSIJAMI "BOLSHEVIK"  
 125040 MOSCOW, LENINGRADSKIY  
 PR-T, 15, Russian Federation

(580) 2011-07-13

---

(111) M 2003 014895 R  
 (732) Limited Liability Company  
 "Kraft Foods Rus"  
 Franz Stollwerk street, 10, Pokrov City,  
 Petushinsky district, Vladimirsky region,  
 601123, Russian Federation  
 (770) OTKRYTOE AKTSIONERNOE  
 OBSHCHESTVO S INOSTRANNYMI  
 INVESTITSIJAMI "BOLSHEVIK"  
 125040 MOSCOW, LENINGRADSKIY  
 PR-T, 15, Russian Federation

(580) 2011-07-13

---

(111) M 2003 014896 R  
 (732) Limited Liability Company  
 "Kraft Foods Rus"  
 Franz Stollwerk street, 10, Pokrov City,  
 Petushinsky district, Vladimirsky region,  
 601123, Russian Federation  
 (770) OTKRYTOE AKTSIONERNOE  
 OBSHCHESTVO S INOSTRANNYMI  
 INVESTITSIJAMI "BOLSHEVIK"  
 125040 MOSCOW, LENINGRADSKIY  
 PR-T, 15, Russian Federation

(580) 2011-07-13

---

(111) M 1996 001541 R1  
 (732) FUCHS PETROLUB AG

Friesenheimer Strasse 17, 68169 Mannheim,  
Germany  
(770) Shell Brands International AG  
Baarermatte, 6340 Baar, Switzerland  
(580) 2011-07-15

(111) M 2004 015736 R  
(732) YILDIZ HOLDING A.S.  
Kisikli mah. Ferah Cad. Kisikli Cesme Sk.  
N2/4 B. Camlica, Uskudar, ISTANBUL,  
Turkey  
(770) ULKER BISKUVI SANAYI ANONIM  
SIRKETI  
Davutpasa Caddesi N 10, 34015 Topkapi,  
Istanbul, Turkey  
(580) 2011-07-19

(111) M 1996 001615 R1  
(732) Pfizer Manufacturing Deutschland GmbH  
Heinrich-Mack-Strasse, 35 D-89257  
Illertissen, Germany  
(770) PARKE-DAVIS GmbH  
Linkstraße10, 10785, Berlin, Germany  
(580) 2011-07-15

(111) M 2005 016357 R  
(111) M 2004 015736 R  
(732) YILDIZ HOLDING A.S.  
Kisikli mah. Ferah Cad. Kisikli Cesme Sk.  
N2/4 B. Camlica, Uskudar, ISTANBUL,  
Turkey  
(770) ULKER BISKUVI SANAYI ANONIM  
SIRKETI  
Davutpasa Caddesi N 10, 34015 Topkapi,  
Istanbul, Turkey  
(580) 2011-07-19

(111) M 2006 016704 R  
(111) M 2004 015736 R  
(732) YILDIZ HOLDING A.S.  
Kisikli mah. Ferah Cad. Kisikli Cesme Sk.  
N2/4 B. Camlica, Uskudar, ISTANBUL,  
Turkey  
(770) ULKER BISKUVI SANAYI ANONIM  
SIRKETI  
Davutpasa Caddesi N 10, 34015 Topkapi,  
Istanbul, Turkey  
(580) 2011-07-19

(111) M 2006 016705 R  
(111) M 2004 015736 R  
(732) YILDIZ HOLDING A.S.

Kisikli mah. Ferah Cad. Kisikli Cesme Sk.  
N2/4 B. Camlica, Uskudar, ISTANBUL,  
Turkey  
(770) ULKER BISKUVI SANAYI ANONIM  
SIRKETI  
Davutpasa Caddesi N 10, 34015 Topkapi,  
Istanbul, Turkey  
(580) 2011-07-19

(111) M 2006 017093 R  
(111) M 2004 015736 R  
(732) YILDIZ HOLDING A.S.  
Kisikli mah. Ferah Cad. Kisikli Cesme Sk.  
N2/4 B. Camlica, Uskudar, ISTANBUL,  
Turkey  
(770) ULKER BISKUVI SANAYI ANONIM  
SIRKETI  
Davutpasa Caddesi N 10, 34015 Topkapi,  
Istanbul, Turkey  
(580) 2011-07-19

(111) M 1996 002800 R1  
(732) KRAFT BISCUITS IBERIA, S.L.  
Gran Via Carlos III, 94, Barcelona, 08028,  
Spain  
(770) NABISCO IBERIA, S.L.U.  
Gran Via Carlos III, 94, Barcelona, 08028,  
Spain  
(580) 2011-07-18

(111) M 1996 002800 R1  
(732) Kraft Foods Europe GmbH  
Lindbergh-Allee 1, 8152 Glattpark,  
Switzerland  
(770) KRAFT FOODS ESPAÑA BISCUITS  
PRODUCTION, S.L.  
Gran Via Carlos III, 94, Barcelona, 08028,  
Spain  
(580) 2011-07-18

(111) M 1996 004105 R1  
(732) Unilever N.V.  
Weena 455, 3013 AL Rotterdam,  
Netherlands  
(770) Buttress B. V.  
Vleutensevaart 100, NL-3532 AD Utrecht,  
Netherlands  
(580) 2011-07-14

(111) M 1996 004106 R1  
(732) Unilever N.V.  
Weena 455, 3013 AL Rotterdam,

Netherlands  
(770) Buttress B. V.  
Vleutensevaart 100, NL-3532 AD Utrecht,  
Netherlands  
(580) 2011-07-14

---

(111) M 1997 006127 R1  
(732) KRAFT BISCUITS IBERIA, S.L.  
Gran Via Carlos III, 94, Barcelona, 08028,  
Spain  
(770) NABISCO IBERIA, S.L.U.  
Gran Via Carlos III, 94, Barcelona, 08028,  
Spain  
(580) 2011-07-19

---

(111) M 1997 006127 R1  
(732) Kraft Foods Europe GmbH  
Lindbergh-Allee 1, 8152 Glattpark,  
Switzerland  
(770) KRAFT FOODS ESPAÑA BISCUITS  
PRODUCTION, S.L.  
Gran Via Carlos III, 94, Barcelona, 08028,  
Spain  
(580) 2011-07-19

---

(111) M 1997 006128 R1  
(732) KRAFT BISCUITS IBERIA, S.L.  
Gran Via Carlos III, 94, Barcelona, 08028,  
Spain  
(770) NABISCO IBERIA, S.L.U.  
Gran Via Carlos III, 94, Barcelona, 08028,  
Spain  
(580) 2011-07-18

---

(111) M 1997 006128 R1  
(732) Kraft Foods Europe GmbH  
Lindbergh-Allee 1, 8152 Glattpark,  
Switzerland  
(770) KRAFT FOODS ESPAÑA BISCUITS  
PRODUCTION, S.L.  
Gran Via Carlos III, 94, Barcelona, 08028,  
Spain  
(580) 2011-07-18

---

(111) M 1997 007721 R1  
(732) Pfizer Manufacturing Deutschland GmbH  
Heinrich-Mack-Strasse, 35 D-89257  
Illertissen, Germany  
(770) PARKE-DAVIS GmbH  
Linkstraße10, 10785, Berlin, Germany  
(580) 2011-07-15

---

(111) M 1998 009361 R1  
(732) Unilever N.V.  
Weena 455, 3013 AL Rotterdam,  
Netherlands  
(770) Sara Lee Household end Body Care  
Nederland B.V.  
Vleutensevaart 35, 3532 AD Utrecht,  
Netherlands  
(580) 2011-07-14

---

(111) M 1998 009363 R1  
(732) Unilever N.V.  
Weena 455, 3013 AL Rotterdam,  
Netherlands  
(770) Sara Lee Household end Body Care  
Nederland B.V.  
Vleutensevaart 35, 3532 AD Utrecht,  
Netherlands  
(580) 2011-07-14

---

**CHANGES IN NAME AND/OR ADDRESS OF OWNER****ИЗМЕНЕНИЯ ИМЕНИ И/ИЛИ АДРЕСА ВЛАДЕЛЬЦА**

- 
- |  |  |
|--|--|
| (111) M 1998 010068 R1<br>(732) The Gillette Company<br>One Gillette Park, Boston, Massachusetts<br>02127, USA | Pfizerstrasse 1, D-76139, Karlsruhe, 76139,<br>Germany       |
| (770) THE GILLETTE COMPANY<br>Prudential Tower Building, Boston,<br>Massachusetts 02199, USA                   | (770) PARKE-DAVIS GmbH<br>Salzufer 16, 10587 Berlin, Germany |
| (580) 2011-07-14   | (580) 2011-07-15   |
- 
- |  |  |
|--|--|
| (111) M 1998 010103 R1<br>(732) The Gillette Company<br>One Gillette Park, Boston, Massachusetts<br>02127, USA | (111) M 1998 011218 R1<br>(732) PARKE-DAVIS GmbH<br>Linkstraße10, 10785, Berlin, Germany |
| (770) THE GILLETTE COMPANY<br>Prudential Tower Building, Boston,<br>Massachusetts 02199, USA                   | (770) PARKE-DAVIS GmbH<br>Pfizerstrasse 1, D-76139, Karlsruhe, 76139,<br>Germany         |
| (580) 2011-07-14   | (580) 2011-07-15   |
- 
- |  |  |
|--|--|
| (111) M 1998 010117 R1<br>(732) The Gillette Company<br>One Gillette Park, Boston, Massachusetts<br>02127, USA | (111) M 1999 011833 R1<br>(732) The Gillette Company<br>One Gillette Park, Boston, Massachusetts<br>02127, USA |
| (770) THE GILLETTE COMPANY<br>Prudential Tower Building, Boston,<br>Massachusetts 02199, USA                   | (770) THE GILLETTE COMPANY<br>Prudential Tower Building, Boston,<br>Massachusetts 02199, USA                   |
| (580) 2011-07-14   | (580) 2011-07-14   |
- 
- |  |  |
|--|--|
| (111) M 1998 010287 R1<br>(732) The Gillette Company<br>One Gillette Park, Boston, Massachusetts<br>02127, USA | (111) M 1999 011999 R1<br>(732) The Gillette Company<br>One Gillette Park, Boston, Massachusetts<br>02127, USA |
| (770) THE GILLETTE COMPANY<br>Prudential Tower Building, Boston,<br>Massachusetts 02199, USA                   | (770) THE GILLETTE COMPANY<br>Prudential Tower Building, Boston,<br>Massachusetts 02199, USA                   |
| (580) 2011-07-14   | (580) 2011-07-14   |
- 
- |  |  |
|--|--|
| (111) M 1998 010342 R1<br>(732) The Gillette Company<br>One Gillette Park, Boston, Massachusetts<br>02127, USA | (111) M 1999 012044 R1<br>(732) The Gillette Company<br>One Gillette Park, Boston, Massachusetts<br>02127, USA |
| (770) THE GILLETTE COMPANY<br>Prudential Tower Building, Boston,<br>Massachusetts 02199, USA                   | (770) THE GILLETTE COMPANY<br>Prudential Tower Building, Boston,<br>Massachusetts 02199, USA                   |
| (580) 2011-07-14   | (580) 2011-07-14   |
- 
- |  |  |
|--|--|
| (111) M 1998 011218 R1<br>(732) PARKE-DAVIS GmbH | (111) M 1999 012046 R1<br>(732) The Gillette Company<br>One Gillette Park, Boston, Massachusetts<br>02127, USA |
|  | (770) THE GILLETTE COMPANY   |
-

Prudential Tower Building, Boston,  
Massachusetts 02199, USA  
(580) 2011-07-14

---

(111) M 1999 012047 R1  
(732) The Gillette Company  
One Gillette Park, Boston, Massachusetts  
02127, USA  
(770) THE GILLETTE COMPANY  
Prudential Tower Building, Boston,  
Massachusetts 02199, USA  
(580) 2011-07-14

---

(111) M 1999 012048 R1  
(732) The Gillette Company  
One Gillette Park, Boston, Massachusetts  
02127, USA  
(770) THE GILLETTE COMPANY  
Prudential Tower Building, Boston,  
Massachusetts 02199, USA  
(580) 2011-07-14

---

(111) M 1999 012217 R1  
(732) Wella GmbH  
Berliner Allee 65, 64274 Darmstadt,  
Germany  
(770) WELLA AG  
Berliner Allee 65, 64274 Darmstadt,  
Germany  
(580) 2011-07-14

---

(111) M 1999 012217 R1  
(732) Wella GmbH  
Sulzbacher Strasse 40, 65824 Schwalbach am  
Taunus, Germany  
(770) Wella GmbH  
Berliner Allee 65, 64274 Darmstadt,  
Germany  
(580) 2011-07-14

---

(111) M 2000 013079 R1  
(732) The Gillette Company  
One Gillette Park, Boston, Massachusetts  
02127, USA  
(770) THE GILLETTE COMPANY  
Prudential Tower Building, Boston,  
Massachusetts 02199, USA  
(580) 2011-07-14

---

(111) M 2000 013177 R1  
(732) DOCTOR'S ASSOCIATES INC.  
325 Bic Drive, Milford, CT. 06461, USA

(770) DOCTOR'S ASSOCIATES INC.  
300 South Pine Island Road Ste. 306,  
Plantation, FL 33324, USA  
(580) 2011-07-26

---

(111) M 2000 013205 R1  
(732) The Gillette Company  
One Gillette Park, Boston, Massachusetts  
02127, USA  
(770) THE GILLETTE COMPANY  
Prudential Tower Building, Boston,  
Massachusetts 02199, USA  
(580) 2011-07-14

---

(111) M 2000 013515 R1  
(732) The Gillette Company  
One Gillette Park, Boston, Massachusetts  
02127, USA  
(770) THE GILLETTE COMPANY  
Prudential Tower Building, Boston,  
Massachusetts 02199, USA  
(580) 2011-07-14

---

(111) M 2000 013638 R1  
(732) The Gillette Company  
One Gillette Park, Boston, Massachusetts  
02127, USA  
(770) THE GILLETTE COMPANY  
Prudential Tower Building, Boston,  
Massachusetts 02199, USA  
(580) 2011-07-14

---

(111) M 2000 013639 R1  
(732) The Gillette Company  
One Gillette Park, Boston, Massachusetts  
02127, USA  
(770) THE GILLETTE COMPANY  
Prudential Tower Building, Boston,  
Massachusetts 02199, USA  
(580) 2011-07-14

---

(111) M 2000 013663 R1  
(732) The Gillette Company  
One Gillette Park, Boston, Massachusetts  
02127, USA  
(770) THE GILLETTE COMPANY  
Prudential Tower Building, Boston,  
Massachusetts 02199, USA  
(580) 2011-07-14

---

(111) M 2001 013802 R1  
(732) The Gillette Company



One Gillete Park, Boston, Massachusetts  
02127, USA  
(770) THE GILLETTE COMPANY  
Prudential Tower Building, Boston,  
Massachusetts 02199, USA  
(580) 2011-07-14

(111) M 1996 001615 R1  
(732) PARKE-DAVIS GmbH  
Linkstraße10, 10785, Berlin, Germany  
(770) PARKE-DAVIS GmbH  
Pfizerstrasse 1, D-76139, Karlsruhe, 76139,  
Germany  
(580) 2011-07-15

(111) M 2001 013806 R1  
(732) The Gillette Company  
One Gillete Park, Boston, Massachusetts  
02127, USA  
(770) THE GILLETTE COMPANY  
Prudential Tower Building, Boston,  
Massachusetts 02199, USA  
(580) 2011-07-14

(111) M 2006 016545 R  
(732) The Gillette Company  
One Gillete Park, Boston, Massachusetts  
02127, USA  
(770) THE GILLETTE COMPANY  
Prudential Tower Building, Boston,  
Massachusetts 02199, USA  
(580) 2011-07-14

(111) M 2001 014071 R  
(732) The Gillette Company  
One Gillete Park, Boston, Massachusetts  
02127, USA  
(770) THE GILLETTE COMPANY  
Prudential Tower Building, Boston,  
Massachusetts 02199, USA  
(580) 2011-07-14

(111) M 1996 001825 R1  
(732) The Gillette Company  
One Gillete Park, Boston, Massachusetts  
02127, USA  
(770) THE GILLETTE COMPANY  
Prudential Tower Building, Boston,  
Massachusetts 02199, USA  
(580) 2011-07-14

(111) M 2001 014133 R  
(732) The Gillette Company  
One Gillete Park, Boston, Massachusetts  
02127, USA  
(770) THE GILLETTE COMPANY  
Prudential Tower Building, Boston,  
Massachusetts 02199, USA  
(580) 2011-07-14

(111) M 1996 001826 R1  
(732) The Gillette Company  
One Gillete Park, Boston, Massachusetts  
02127, USA  
(770) THE GILLETTE COMPANY  
Prudential Tower Building, Boston,  
Massachusetts 02199, USA  
(580) 2011-07-14

(111) M 2001 014218 R  
(732) The Gillette Company  
One Gillete Park, Boston, Massachusetts  
02127, USA  
(770) THE GILLETTE COMPANY  
Prudential Tower Building, Boston,  
Massachusetts 02199, USA  
(580) 2011-07-14

(111) M 1996 001827 R1  
(732) The Gillette Company  
One Gillete Park, Boston, Massachusetts  
02127, USA  
(770) THE GILLETTE COMPANY  
Prudential Tower Building, Boston,  
Massachusetts 02199, USA  
(580) 2011-07-14

(111) M 2004 015736 R  
(732) ULKER BISKUVI SANAYI ANONIM  
SIRKETI  
Davutpasa Caddesi N 10, 34015 Topkapi,  
Istanbul, Turkey  
(770) ÜLKER GIDA SANAYI VE TICARET A.S.  
Davutpasa Caddesi N 10, 34015 Topkapi,  
Istanbul, Turkey  
(580) 2011-07-19

(111) M 1996 001828 R1  
(732) The Gillette Company  
One Gillete Park, Boston, Massachusetts  
02127, USA  
(770) THE GILLETTE COMPANY  
Prudential Tower Building, Boston,  
Massachusetts 02199, USA  
(580) 2011-07-14

(111) M 1996 002800 R1  
 (732) NABISCO IBERIA, S.L.U.  
 Poligono Industrial El Raiguer, C/Raiguer  
 N12 Montornes del Valles, Barcelona, Spain  
 (770) UNITED BISCUITS IBERIA S.L.  
 Poligono Industrial El Raiguer, C/Raiguer  
 N12 Montornes del Valles, Barcelona, Spain  
 (580) 2011-07-18

(111) M 1996 002800 R1  
 (732) NABISCO IBERIA, S.L.U.  
 Poligono Industrial El Raiguer, C/Raiguer  
 N12 Montornes del Valles, Barcelona, Spain  
 (770) UNITED BISCUITS IBERIA S.L.  
 Poligono Industrial El Raiguer, C/Raiguer  
 N12 Montornes del Valles, Barcelona, Spain  
 (580) 2011-07-18

(111) M 1996 002800 R1  
 (732) KRAFT FOODS ESPAÑA BISCUITS  
 PRODUCTION, S.L.  
 Gran Via Carlos III, 94, Barcelona, 08028,  
 Spain  
 (770) KRAFT BISCUITS IBERIA, S.L.  
 Gran Via Carlos III, 94, Barcelona, 08028,  
 Spain  
 (580) 2011-07-18

(111) M 1997 004641 R1  
 (732) The Gillette Company  
 One Gillette Park, Boston, Massachusetts  
 02127, USA  
 (770) THE GILLETTE COMPANY  
 Prudential Tower Building, Boston,  
 Massachusetts 02199, USA  
 (580) 2011-07-14

(111) M 1997 004642 R1  
 (732) The Gillette Company  
 One Gillette Park, Boston, Massachusetts  
 02127, USA  
 (770) THE GILLETTE COMPANY  
 Prudential Tower Building, Boston,  
 Massachusetts 02199, USA  
 (580) 2011-07-14

(111) M 1997 005904 R1  
 (732) Wella GmbH  
 Berliner Allee 65, 64274 Darmstadt,  
 Germany  
 (770) WELLA AKTIENGESELLSCHAFT  
 Berliner Allee 65, 64274 Darmstadt,  
 Germany

(580) 2011-07-14

(111) M 1997 005904 R1  
 (732) Wella GmbH  
 Sulzbacher Strasse 40, 65824 Schwalbach am  
 Taunus, Germany  
 (770) Wella GmbH  
 Berliner Allee 65, 64274 Darmstadt,  
 Germany  
 (580) 2011-07-14

(111) M 1997 006127 R1  
 (732) NABISCO IBERIA, S.L.U.  
 Poligono Industrial El Raiguer, C/Raiguer  
 N12 Montornes del Valles, Barcelona, Spain  
 (770) UNITED BISCUITS IBERIA S.L.  
 Poligono Industrial El Raiguer, C/Raiguer  
 N12 Montornes del Valles, Barcelona, Spain  
 (580) 2011-07-19

(111) M 1997 006127 R1  
 (732) NABISCO IBERIA, S.L.U.  
 Gran Via Carlos III, 94, Barcelona, 08028,  
 Spain  
 (770) NABISCO IBERIA, S.L.U.  
 Poligono Industrial El Raiguer, C/Raiguer  
 N12 Montornes del Valles, Barcelona, Spain  
 (580) 2011-07-19

(111) M 1997 006127 R1  
 (732) KRAFT FOODS ESPAÑA BISCUITS  
 PRODUCTION, S.L.  
 Gran Via Carlos III, 94, Barcelona, 08028,  
 Spain  
 (770) KRAFT BISCUITS IBERIA, S.L.  
 Gran Via Carlos III, 94, Barcelona, 08028,  
 Spain  
 (580) 2011-07-19

(111) M 1997 006128 R1  
 (732) NABISCO IBERIA, S.L.U.  
 Poligono Industrial El Raiguer, C/Raiguer  
 N12 Montornes del Valles, Barcelona, Spain  
 (770) UNITED BISCUITS IBERIA S.L.  
 Poligono Industrial El Raiguer, C/Raiguer  
 N12 Montornes del Valles, Barcelona, Spain  
 (580) 2011-07-18

(111) M 1997 006128 R1  
 (732) NABISCO IBERIA, S.L.U.  
 Gran Via Carlos III, 94, Barcelona, 08028,  
 Spain

(770) NABISCO IBERIA, S.L.U.  
 Poligono Industrial El Raiguer, C/Raiguer  
 N12 Montornes del Valles, Barcelona, Spain  
 (580) 2011-07-18

(111) M 1997 006128 R1  
 (732) KRAFT FOODS ESPAÑA BISCUITS  
 PRODUCTION, S.L.  
 Gran Via Carlos III, 94, Barcelona, 08028,  
 Spain  
 (770) KRAFT BISCUITS IBERIA, S.L.  
 Gran Via Carlos III, 94, Barcelona, 08028,  
 Spain  
 (580) 2011-07-18

(111) M 1997 006515 R1  
 (732) The Gillette Company  
 One Gillete Park, Boston, Massachusetts  
 02127, USA  
 (770) THE GILLETTE COMPANY  
 Prudential Tower Building, Boston,  
 Massachusetts 02199, USA  
 (580) 2011-07-14

(111) M 1997 006653 R1  
 (732) The Gillette Company  
 One Gillete Park, Boston, Massachusetts  
 02127, USA  
 (770) THE GILLETTE COMPANY  
 Prudential Tower Building, Boston,  
 Massachusetts 02199, USA  
 (580) 2011-07-14

(111) M 1997 006654 R1  
 (732) The Gillette Company  
 One Gillete Park, Boston, Massachusetts  
 02127, USA  
 (770) THE GILLETTE COMPANY  
 Prudential Tower Building, Boston,  
 Massachusetts 02199, USA  
 (580) 2011-07-14

(111) M 1997 006699 R1  
 (732) The Gillette Company  
 One Gillete Park, Boston, Massachusetts  
 02127, USA  
 (770) THE GILLETTE COMPANY  
 Prudential Tower Building, Boston,  
 Massachusetts 02199, USA  
 (580) 2011-07-14

(111) M 1997 006700 R1  
 (732) The Gillette Company  
 One Gillete Park, Boston, Massachusetts  
 02127, USA  
 (770) THE GILLETTE COMPANY  
 Prudential Tower Building, Boston,  
 Massachusetts 02199, USA  
 (580) 2011-07-14

(111) M 1997 006859 R1  
 (732) Wella GmbH  
 Berliner Allee 65, 64274 Darmstadt,  
 Germany  
 (770) WELLA AKTIENGESELLSCHAFT  
 Berliner Allee 65, 64274 Darmstadt,  
 Germany  
 (580) 2011-07-14

(111) M 1997 006859 R1  
 (732) Wella GmbH  
 Sulzbacher Strasse 40, 65824 Schwalbach am  
 Taunus, Germany  
 (770) Wella GmbH  
 Berliner Allee 65, 64274 Darmstadt,  
 Germany  
 (580) 2011-07-14

(111) M 1997 006860 R1  
 (732) Wella GmbH  
 Berliner Allee 65, 64274 Darmstadt,  
 Germany  
 (770) WELLA AKTIENGESELLSCHAFT  
 Berliner Allee 65, 64274 Darmstadt,  
 Germany  
 (580) 2011-07-14

(111) M 1997 006860 R1  
 (732) Wella GmbH  
 Sulzbacher Strasse 40, 65824 Schwalbach am  
 Taunus, Germany  
 (770) Wella GmbH  
 Berliner Allee 65, 64274 Darmstadt,  
 Germany  
 (580) 2011-07-14

(111) M 1997 006862 R1  
 (732) Wella GmbH  
 Sulzbacher Strasse 40, 65824 Schwalbach am  
 Taunus, Germany  
 (770) WELLA A.G.  
 Berliner Allee 65, 6100 Darmstadt, Germany

(580) 2011-07-14

---

(111) M 1997 006862 R1  
 (732) Wella GmbH  
 Sulzbacher Strasse 40, 65824 Schwalbach am  
 Taunus, Germany  
 (770) Wella GmbH  
 Berliner Allee 65, 64274 Darmstadt,  
 Germany  
 (580) 2011-07-14

---

(111) M 1997 006864 R1  
 (732) Wella GmbH  
 Berliner Allee 65, 64274 Darmstadt,  
 Germany  
 (770) WELLA A.G.  
 Berliner Allee 65, 6100 Darmstadt, Germany  
 (580) 2011-07-14

---

(111) M 1997 006864 R1  
 (732) Wella GmbH  
 Sulzbacher Strasse 40, 65824 Schwalbach am  
 Taunus, Germany  
 (770) Wella GmbH  
 Berliner Allee 65, 64274 Darmstadt,  
 Germany  
 (580) 2011-07-14

---

(111) M 1997 006866 R1  
 (732) Wella GmbH  
 Berliner Allee 65, 64274 Darmstadt,  
 Germany  
 (770) WELLA A.G.  
 Berliner Allee 65, 6100 Darmstadt, Germany  
 (580) 2011-07-14

---

(111) M 1997 006866 R1  
 (732) Wella GmbH  
 Sulzbacher Strasse 40, 65824 Schwalbach am  
 Taunus, Germany  
 (770) WELLA A.G.  
 Berliner Allee 65, 6100 Darmstadt, Germany  
 (580) 2011-07-14

---

(111) M 1997 006867 R1  
 (732) Wella GmbH  
 Berliner Allee 65, 64274 Darmstadt,  
 Germany  
 (770) WELLA A.G.  
 Berliner Allee 65, 6100 Darmstadt, Germany  
 (580) 2011-07-14

---

(111) M 1997 006867 R1  
 (732) Wella GmbH  
 Sulzbacher Strasse 40, 65824 Schwalbach am  
 Taunus, Germany  
 (770) Wella GmbH  
 Berliner Allee 65, 64274 Darmstadt,  
 Germany  
 (580) 2011-07-14

---

(111) M 1997 006868 R1  
 (732) Wella GmbH  
 Berliner Allee 65, 64274 Darmstadt,  
 Germany  
 (770) WELLA A.G.  
 Berliner Allee 65, 6100 Darmstadt, Germany  
 (580) 2011-07-14

---

(111) M 1997 006868 R1  
 (732) Wella GmbH  
 Sulzbacher Strasse 40, 65824 Schwalbach am  
 Taunus, Germany  
 (770) Wella GmbH  
 Berliner Allee 65, 64274 Darmstadt,  
 Germany  
 (580) 2011-07-14

---

(111) M 1997 006869 R1  
 (732) Wella GmbH  
 Berliner Allee 65, 64274 Darmstadt,  
 Germany  
 (770) WELLA AKTIENGESELLSCHAFT  
 Berliner Allee 65, 64274 Darmstadt,  
 Germany  
 (580) 2011-07-14

---

(111) M 1997 006869 R1  
 (732) Wella GmbH  
 Sulzbacher Strasse 40, 65824 Schwalbach am  
 Taunus, Germany  
 (770) Wella GmbH  
 Berliner Allee 65, 64274 Darmstadt,  
 Germany  
 (580) 2011-07-14

---

(111) M 1997 006870 R1  
 (732) Wella GmbH  
 Berliner Allee 65, 64274 Darmstadt,  
 Germany  
 (770) WELLA AKTIENGESELLSCHAFT  
 Berliner Allee 65, 64274 Darmstadt,  
 Germany  
 (580) 2011-07-14

---

(111) M 1997 006870 R1  
(732) Wella GmbH  
Sulzbacher Strasse 40, 65824 Schwalbach am  
Taunus, Germany  
(770) Wella GmbH  
Berliner Allee 65, 64274 Darmstadt,  
Germany  
(580) 2011-07-14

---

(111) M 1998 008820 R1  
(732) The Gillette Company  
One Gillete Park, Boston, Massachusetts  
02127, USA  
(770) THE GILLETTE COMPANY  
Prudential Tower Building, Boston,  
Massachusetts 02199, USA  
(580) 2011-07-14

---

(111) M 1997 007063 R1  
(732) The Gillette Company  
One Gillete Park, Boston, Massachusetts  
02127, USA  
(770) THE GILLETTE COMPANY  
Prudential Tower Building, Boston,  
Massachusetts 02199, USA  
(580) 2011-07-14

---

(111) M 1998 009330 R1  
(732) The Gillette Company  
One Gillete Park, Boston, Massachusetts  
02127, USA  
(770) THE GILLETTE COMPANY  
Prudential Tower Building, Boston,  
Massachusetts 02199, USA  
(580) 2011-07-14

---

(111) M 1997 007144 R1  
(732) The Gillette Company  
One Gillete Park, Boston, Massachusetts  
02127, USA  
(770) THE GILLETTE COMPANY  
Prudential Tower Building, Boston,  
Massachusetts 02199, USA  
(580) 2011-07-14

---

(111) M 1997 007721 R1  
(732) PARKE-DAVIS GmbH  
Linkstraße10, 10785, Berlin, Germany  
(770) PARKE-DAVIS GmbH  
Pfizerstrasse 1, D-76139, Karlsruhe, 76139,  
Germany  
(580) 2011-07-15

---

(111) M 1997 007721 R1  
(732) PARKE-DAVIS GmbH  
Linkstraße10, 10785, Berlin, Germany  
(770) PARKE-DAVIS GmbH  
Pfizerstrasse 1, D-76139, Karlsruhe, 76139,  
Germany  
(580) 2011-07-15

---

(111) M 1998 008506 R1  
(732) The Gillette Company  
One Gillete Park, Boston, Massachusetts  
02127, USA  
(770) THE GILLETTE COMPANY  
Prudential Tower Building, Boston,  
Massachusetts 02199, USA  
(580) 2011-07-14

---

# CLASSIFICATION INDEXES

## СИСТЕМАТИЧЕСКИЕ УКАЗАТЕЛИ

### INVENTIONS

#### ИЗОБРЕТЕНИЯ

#### CONCORDANCE TABLE OF INTERNATIONAL CLASSIFICATION INDEX WITH REFERENCE TO NUMBERS OF PUBLISHED APPLICATIONS

ТАБЛИЦА СООТВЕТСТВИЙ ИНДЕКСОВ МЕЖДУНАРОДНОЙ КЛАССИФИКАЦИИ  
И НОМЕРОВ ОПУБЛИКОВАННЫХ ЗАЯВОК

INTERNATIONAL CLASSIFICATION INDEXES ИНДЕКС МЕЖДУНАРОДНОЙ КЛАССИФИКАЦИИ (51)	NUMBER OF PUBLISHED APPLICATION НОМЕР ПУБЛИКАЦИИ ЗАЯВКИ (10)
A 01 D 45/02, 45/26	AP 2011 10798 A
A 01 D 46/04	AP 2011 11769 A
A 01 G 13/02	AP 2011 12022 A
A 01 N 25/00, 25/04	AP 2011 11580 A
A 01 N 43/32, 43/36, 43/40, 43/56, 43/76, 43/78, 43/90; C 07 C 211/61; C 07 D 207/34, 213/82, 231/14, 263/34, 277/56, 327/06, 487/08, 493/08, 495/08	AP 2011 10254 A
A 24 D 1/04	AP 2011 11918 A
A 43 B 7/12, 7/06	AP 2011 9830 A
A 61 K 36/00	AP 2011 11695 A
A 61 K 36/00	AP 2011 11696 A
A 61 K 38/05	AP 2011 10941 A
A 61 K 39/395; C 07 K 16/40	AP 2011 10627 A
A 61 K 39/39; A 61 K 39/395	AP 2011 11081 A
B 01 D 21/00	AP 2011 10687 A
B 05 B 17/08	AP 2011 11284 A
B 21 D 26/14	AP 2011 11420 A
B 61 L 1/00	AP 2011 10818 A
B 66 B 1/00; B 66 B 1/24	AP 2011 11348 A
C 07 D 233/42; A 61 K 31/4178; A 61 K 31/4166; A 61 K 31/5377; C 07 D 403/12; C 07 D 413/12	AP 2011 10476 A
C 07 D 263/52; C 07 D 277/60; A 61 K 31/4184; A 61 K 31/425	AP 2011 11069 A
C 07 D 405/12; C 07 D 309/08; A 61 K 31/4155; A 61 P 11/00	AP 2011 11271 A
C 07 K 16/18; A 61 P 25/00	AP 2011 10343 A
E 02 D 5/80	AP 2011 11289 A
E 04 B 2/86	AP 2011 9813 A
F 03 B 13/12	AP 2011 11237 A
G 01 L 1/00; H 01 L 21/66	AP 2011 11129 A
G 01 N 3/56	AP 2011 11088 A
G 01 N 27/82; G 01 N 27/83	AP 2011 11209 A
H 03 H 9/00; H 01 L 41/00	AP 2011 11717 A
H 04 B 7/216	AP 2011 10571 A

**CONCORDANCE TABLE OF NUMBERS OF PUBLISHED APPLICATIONS  
WITH REFERENCE TO INTERNATIONAL CLASSIFICATION INDEX**

ТАБЛИЦА СООТВЕТСТВИЙ НОМЕРОВ ОПУБЛИКОВАННЫХ ЗАЯВОК И ИНДЕКСОВ  
МЕЖДУНАРОДНОЙ КЛАССИФИКАЦИИ

NUMBER OF PUBLISHED APPLICATION НОМЕР ПУБЛИКАЦИИ ЗАЯВКИ (10)	INTERNATIONAL CLASSIFICATION INDEXES ИНДЕКС МЕЖДУНАРОДНОЙ КЛАССИФИКАЦИИ (51)
AP 2011 10254 A	A 01 N 43/32, 43/36, 43/40, 43/56, 43/76, 43/78, 43/90; C 07 C 211/61; C 07 D 207/34, 213/82, 231/14, 263/34, 277/56, 327/06, 487/08, 493/08, 495/08
AP 2011 10343 A	C 07 K 16/18; A 61 P 25/00
AP 2011 10476 A	C 07 D 233/42; A 61 K 31/4178; A 61 K 31/4166; A 61 K 31/5377; C 07 D 403/12; C 07 D 413/12
AP 2011 10571 A	H 04 B 7/216
AP 2011 10627 A	A 61 K 39/395; C 07 K 16/40
AP 2011 10687 A	B 01 D 21/00
AP 2011 10798 A	A 01 D 45/02, 45/26
AP 2011 10818 A	B 61 L 1/00
AP 2011 10941 A	A 61 K 38/05
AP 2011 11069 A	C 07 D 263/52; C 07 D 277/60; A 61 K 31/4184; A 61 K 31/425
AP 2011 11081 A	A 61 K 39/39; A 61 K 39/395
AP 2011 11088 A	G 01 N 3/56
AP 2011 11129 A	G 01 L 1/00; H 01 L 21/66
AP 2011 11209 A	G 01 N 27/82; G 01 N 27/83
AP 2011 11237 A	F 03 B 13/12
AP 2011 11271 A	C 07 D 405/12; C 07 D 309/08; A 61 K 31/4155; A 61 P 11/00
AP 2011 11284 A	B 05 B 17/08
AP 2011 11289 A	E 02 D 5/80
AP 2011 11348 A	B 66 B 1/00; B 66 B 1/24
AP 2011 11420 A	B 21 D 26/14
AP 2011 11580 A	A 01 N 25/00, 25/04
AP 2011 11695 A	A 61 K 36/00
AP 2011 11696 A	A 61 K 36/00
AP 2011 11717 A	H 03 H 9/00; H 01 L 41/00
AP 2011 11769 A	A 01 D 46/04
AP 2011 11918 A	A 24 D 1/04
AP 2011 12022 A	A 01 G 13/02
AP 2011 9813 A	E 04 B 2/86
AP 2011 9830 A	A 43 B 7/12, 7/06

**CONCORDANCE TABLE OF INTERNATIONAL CLASSIFICATION INDEX  
WITH REFERENCE TO NUMBERS OF PATENTS AND NUMBERS  
OF PUBLISHED APPLICATIONS**

ТАБЛИЦА СООТВЕТСТВИЙ ИНДЕКСОВ МЕЖДУНАРОДНОЙ КЛАССИФИКАЦИИ,  
НОМЕРОВ ПАТЕНТОВ И НОМЕРОВ ПУБЛИКАЦИЙ ЗАЯВОК

<b>INTERNATIONAL CLASSIFICATION INDEX</b> ИНДЕКС МЕЖДУНАРОДНОЙ КЛАССИФИКАЦИИ (51)	<b>NUMBER OF PATENT</b> НОМЕР ПАТЕНТА (11)	<b>NUMBER OF PUBLISHED APPLICATION</b> НОМЕР ПУБЛИКАЦИИ ЗАЯВКИ (10)
A 01 G 13/02	P 2011 5259 B	AP 2011 10782 A
A 21 D 13/00	P 2011 5263 B	AP 2011 11464 A
A 23 L 1/16	P 2011 5264 B	AP 2011 11465 A
C 07 D 223/16, 223/00	P 2011 5261 B	AP 2011 11099 A
C 10 L 5/38	P 2011 5260 B	AP 2011 10784 A

**CONCORDANCE TABLES OF NUMBERS OF PATENTS AND NUMBERS  
OF PUBLISHED APPLICATIONS WITH REFERENCE  
TO CLASSIFICATION INDEX**

ТАБЛИЦА СООТВЕТСТВИЙ НОМЕРОВ ПАТЕНТОВ, НОМЕРОВ ПУБЛИКАЦИЙ ЗАЯВОК  
И ИНДЕКСОВ МЕЖДУНАРОДНОЙ КЛАССИФИКАЦИИ

<b>NUMBER OF PATENT</b> НОМЕР ПАТЕНТА (11)	<b>NUMBER OF PUBLISHED APPLICATION</b> НОМЕР ПУБЛИКАЦИИ ЗАЯВКИ (10)	<b>INTERNATIONAL CLASSIFICATION INDEX</b> ИНДЕКС МЕЖДУНАРОДНОЙ КЛАССИФИКАЦИИ (51)
P 2011 5259 B	AP 2011 10782 A	A 01 G 13/02
P 2011 5260 B	AP 2011 10784 A	C 10 L 5/38
P 2011 5261 B	AP 2011 11099 A	C 07 D 223/16, 223/00
P 2011 5262 B	AP 2011 11414 A	E 01 C 1/04
P 2011 5263 B	AP 2011 11464 A	A 21 D 13/00
P 2011 5264 B	AP 2011 11465 A	A 23 L 1/16

**CONCORDANCE TABLE OF NUMBERS OF APPLICATIONS, NUMBERS  
OF PUBLISHED APPLICATIONS AND NUMBERS OF PATENTS**

ТАБЛИЦА СООТВЕТСТВИЙ НОМЕРОВ ЗАЯВОК, НОМЕРОВ ПУБЛИКАЦИЙ  
ЗАЯВОК И НОМЕРОВ ПАТЕНТОВ

<b>NUMBER OF APPLICATION</b> НОМЕР ЗАЯВКИ (21)	<b>NUMBER OF PUBLISHED APPLICATION</b> НОМЕР ПУБЛИКАЦИИ ЗАЯВКИ (10)	<b>NUMBER OF PATENT</b> НОМЕР ПАТЕНТА (11)
AP 2008 010782	AP 2011 10782 A	P 2011 5259 B
AP 2008 010784	AP 2011 10784 A	P 2011 5260 B
AP 2009 011099	AP 2011 11099 A	P 2011 5261 B
AP 2009 011414	AP 2011 11414 A	P 2011 5262 B
AP 2009 011464	AP 2011 11464 A	P 2011 5263 B
AP 2009 011465	AP 2011 11465 A	P 2011 5264 B



**UTILITY MODELS****ПОЛЕЗНЫЕ МОДЕЛИ****CONCORDANCE TABLE OF INTERNATIONAL CLASSIFICATION INDEX WITH REFERENCE TO NUMBERS OF PUBLISHED APPLICATIONS**

ТАБЛИЦА СООТВЕТСТВИЙ ИНДЕКСОВ МЕЖДУНАРОДНОЙ КЛАССИФИКАЦИИ И НОМЕРОВ ОПУБЛИКОВАННЫХ ЗАЯВОК

<b>INTERNATIONAL CLASSIFICATION INDEXES</b> ИНДЕКС МЕЖДУНАРОДНОЙ КЛАССИФИКАЦИИ (51)	<b>NUMBER OF PUBLISHED APPLICATION</b> НОМЕР ПУБЛИКАЦИИ ЗАЯВКИ (10)
A 21 D 2/00	AU 2011 11706 U
A 21 D 8/00	AU 2011 11712 U
A 61 K 36/00	AU 2011 11824 U

**CONCORDANCE TABLE OF NUMBERS OF PUBLISHED APPLICATIONS WITH REFERENCE TO INTERNATIONAL CLASSIFICATION INDEX**

ТАБЛИЦА СООТВЕТСТВИЙ НОМЕРОВ ОПУБЛИКОВАННЫХ ЗАЯВОК И ИНДЕКСОВ МЕЖДУНАРОДНОЙ КЛАССИФИКАЦИИ

<b>NUMBER OF PUBLISHED APPLICATION</b> НОМЕР ПУБЛИКАЦИИ ЗАЯВКИ (10)	<b>INTERNATIONAL CLASSIFICATION INDEXES</b> ИНДЕКС МЕЖДУНАРОДНОЙ КЛАССИФИКАЦИИ (51)
AU 2011 11706 U	A 21 D 2/00
AU 2011 11712 U	A 21 D 8/00
AU 2011 11824 U	A 61 K 36/00

**CONCORDANCE TABLE OF INTERNATIONAL CLASSIFICATION INDEX WITH REFERENCE TO NUMBERS OF PATENTS AND NUMBERS OF PUBLISHED APPLICATIONS**

ТАБЛИЦА СООТВЕТСТВИЙ ИНДЕКСОВ МЕЖДУНАРОДНОЙ КЛАССИФИКАЦИИ, НОМЕРОВ ПАТЕНТОВ И НОМЕРОВ ПУБЛИКАЦИЙ ЗАЯВОК

<b>INTERNATIONAL CLASSIFICATION INDEX</b> ИНДЕКС МЕЖДУНАРОДНОЙ КЛАССИФИКАЦИИ (51)	<b>NUMBER OF PATENT</b> НОМЕР ПАТЕНТА (11)	<b>NUMBER OF PUBLISHED APPLICATION</b> НОМЕР ПУБЛИКАЦИИ ЗАЯВКИ (10)
A 23 L 2/00; A 23 F 3/00	U 2011 1676 Y	AU 2011 11672 U
A 61 K 36/00	U 2011 1675 Y	AU 2011 10845 U

**CONCORDANCE TABLES OF NUMBERS OF PATENTS AND NUMBERS  
OF PUBLISHED APPLICATIONS WITH REFERENCE  
TO CLASSIFICATION INDEX**

ТАБЛИЦА СООТВЕТСТВИЙ НОМЕРОВ ПАТЕНТОВ, НОМЕРОВ ПУБЛИКАЦИЙ ЗАЯВОК  
И ИНДЕКСОВ МЕЖДУНАРОДНОЙ КЛАССИФИКАЦИИ

<b>NUMBER OF PATENT</b> НОМЕР ПАТЕНТА (11)	<b>NUMBER OF PUBLISHED APPLICATION</b> НОМЕР ПУБЛИКАЦИИ ЗАЯВКИ (10)	<b>INTERNATIONAL CLASSIFICATION INDEX</b> ИНДЕКС МЕЖДУНАРОДНОЙ КЛАССИФИКАЦИИ (51)
U 2011 1675 Y	AU 2011 10845 U	A 61 K 36/00
U 2011 1676 Y	AU 2011 11672 U	A 23 L 2/00; A 23 F 3/00

**CONCORDANCE TABLE OF NUMBERS OF APPLICATIONS, NUMBERS  
OF PUBLISHED APPLICATIONS AND NUMBERS OF PATENTS**

ТАБЛИЦА СООТВЕТСТВИЙ НОМЕРОВ ЗАЯВОК, НОМЕРОВ ПУБЛИКАЦИЙ  
ЗАЯВОК И НОМЕРОВ ПАТЕНТОВ

<b>NUMBER OF APPLICATION</b> НОМЕР ЗАЯВКИ (21)	<b>NUMBER OF PUBLISHED APPLICATION</b> НОМЕР ПУБЛИКАЦИИ ЗАЯВКИ (10)	<b>NUMBER OF PATENT</b> НОМЕР ПАТЕНТА (11)
AU 2008 010845	AU 2011 10845 U	U 2011 1675 Y
AU 2010 011672	AU 2011 11672 U	U 2011 1676 Y

**DESIGNS**

ДИЗАЙН

**CONCORDANCE TABLE OF INTERNATIONAL CLASSIFICATION INDEX  
WITH REFERENCE TO NUMBERS OF PUBLISHED APPLICATIONS**

ТАБЛИЦА СООТВЕТСТВИЙ ИНДЕКСОВ МЕЖДУНАРОДНОЙ КЛАССИФИКАЦИИ  
И НОМЕРОВ ОПУБЛИКОВАННЫХ ЗАЯВОК

<b>INTERNATIONAL CLASSIFICATION INDEXES</b> ИНДЕКС МЕЖДУНАРОДНОЙ КЛАССИФИКАЦИИ (51)	<b>NUMBER OF PUBLISHED APPLICATION</b> НОМЕР ПУБЛИКАЦИИ ЗАЯВКИ (10)
01-01	AD 2011 641 S
09-03	AD 2011 621 S
11-01	AD 2011 642 S
15-01	AD 2011 638 S

**CONCORDANCE TABLE OF NUMBERS OF PUBLISHED APPLICATIONS  
WITH REFERENCE TO INTERNATIONAL CLASSIFICATION INDEX**ТАБЛИЦА СООТВЕТСТВИЙ НОМЕРОВ ОПУБЛИКОВАННЫХ ЗАЯВОК И ИНДЕКСОВ  
МЕЖДУНАРОДНОЙ КЛАССИФИКАЦИИ

<b>NUMBER OF PUBLISHED APPLICATION</b> НОМЕР ПУБЛИКАЦИИ ЗАЯВКИ (10)	<b>INTERNATIONAL CLASSIFICATION INDEXES</b> ИНДЕКС МЕЖДУНАРОДНОЙ КЛАССИФИКАЦИИ (51)
AD 2011 621 S	09-03
AD 2011 638 S	15-01
AD 2011 641 S	01-01
AD 2011 642 S	11-01

## TRADEMARKS ТОВАРНЫЕ ЗНАКИ

### CONCORDANCE TABLE OF NUMBERS OF REGISTRATIONS OF TRADEMARKS, NUMBERS OF APPLICATIONS, NUMBERS OF PUBLISHED APPLICATIONS WITH REFERENCE TO NUMBERS OF BULLETINS

ТАБЛИЦА СООТВЕТСТВИЙ НОМЕРОВ РЕГИСТРАЦИЙ ТОВАРНЫХ ЗНАКОВ, НОМЕРОВ  
ЗАЯВОК, НОМЕРОВ ПУБЛИКАЦИЙ ЗАЯВОК И НОМЕРОВ БЮЛЛЕТЕНЕЙ

NUMBER OF REGISTRATION НОМЕР РЕГИСТРАЦИИ (111)	NUMBER OF APPLICATION НОМЕР ЗАЯВКИ (210)	NUMBER OF PUBLISHED APPLICATION НОМЕР ПУБЛИКАЦИИ ЗАЯВКИ (260)	NUMBER OF BULLETIN НОМЕР БЮЛЛЕТЕНЯ
M 2011 21638 R	AM 2009 55822	AM 2011 55822 A	№1(317) 2011
M 2011 21639 R	AM 2009 55820	AM 2011 55820 A	№1(317) 2011
M 2011 21640 R	AM 2010 57422	AM 2011 57422 A	№1(317) 2011
M 2011 21641 R	AM 2010 57857	AM 2011 57857 A	№1(317) 2011
M 2011 21642 R	AM 2010 57887	AM 2011 57887 A	№1(317) 2011
M 2011 21643 R	AM 2010 57907	AM 2011 57907 A	№1(317) 2011
M 2011 21644 R	AM 2010 57908	AM 2011 57908 A	№1(317) 2011
M 2011 21645 R	AM 2010 57953	AM 2011 57953 A	№1(317) 2011
M 2011 21646 R	AM 2010 58131	AM 2011 58131 A	№1(317) 2011
M 2011 21647 R	AM 2010 58145	AM 2011 58145 A	№1(317) 2011
M 2011 21648 R	AM 2010 58159	AM 2011 58159 A	№1(317) 2011
M 2011 21649 R	AM 2010 58165	AM 2011 58165 A	№4(320) 2011
M 2011 21650 R	AM 2010 58403	AM 2011 58403 A	№1(317) 2011
M 2011 21651 R	AM 2010 58490	AM 2011 58490 A	№7(323) 2011
M 2011 21652 R	AM 2010 58641	AM 2011 58641 A	№7(323) 2011
M 2011 21653 R	AM 2010 58642	AM 2011 58642 A	№7(323) 2011
M 2011 21654 R	AM 2010 58694	AM 2011 58694 A	№6(322) 2011
M 2011 21655 R	AM 2010 58714	AM 2011 58714 A	№7(323) 2011
M 2011 21656 R	AM 2010 58719	AM 2011 58719 A	№7(323) 2011
M 2011 21657 R	AM 2010 58751	AM 2011 58751 A	№7(323) 2011
M 2011 21658 R	AM 2010 58811	AM 2011 58811 A	№7(323) 2011
M 2011 21659 R	AM 2009 53761*	AM 2011 53761 A	№5(321) 2011
M 2011 21660 R	-	-	№15(331) 2011
M 2011 21661 R	-	-	№15(331) 2011

**CONCORDANCE TABLE OF NUMBERS OF PUBLISHED TRADEMARK APPLICATIONS WITH REFERENCE TO NUMBERS OF APPLICATIONS**

ТАБЛИЦА СООТВЕТСТВИЙ НОМЕРОВ ПУБЛИКАЦИЙ ТОВАРНЫХ ЗНАКОВ  
И НОМЕРОВ ЗАЯВОК

NUMBER OF PUBLISHED APPLICATION НОМЕР ПУБЛИКАЦИИ ЗАЯВКИ (260)	NUMBER OF APPLICATION НОМЕР ЗАЯВКИ (210)	1	2
1	2		
AM 2011 58721 A	AM 2010 058721	AM 2011 60374 A	AM 2010 60374
AM 2011 59180 A	AM 2010 59180	AM 2011 60375 A	AM 2010 60375
AM 2011 59279 A	AM 2010 59279	AM 2011 60378 A	AM 2010 60378
AM 2011 59345 A	AM 2010 59345	AM 2011 60379 A	AM 2010 60379
AM 2011 59346 A	AM 2010 59346	AM 2011 60417 A	AM 2010 60417
AM 2011 59473 A	AM 2010 59473	AM 2011 60418 A	AM 2010 60418
AM 2011 59927 A	AM 2010 59927	AM 2011 60419 A	AM 2010 60419
AM 2011 60062 A	AM 2010 60062	AM 2011 60420 A	AM 2010 60420
AM 2011 60067 A	AM 2010 60067	AM 2011 60421 A	AM 2010 60421
AM 2011 60325 A	AM 2010 60325	AM 2011 60422 A	AM 2010 60422
AM 2011 60326 A	AM 2010 60326	AM 2011 60555 A	AM 2010 60555
AM 2011 60327 A	AM 2010 60327	AM 2011 60558 A	AM 2010 60558
AM 2011 60328 A	AM 2010 60328	AM 2011 60559 A	AM 2010 60559
AM 2011 60329 A	AM 2010 60329	AM 2011 60575 A	AM 2010 60575
AM 2011 60331 A	AM 2010 60331	AM 2011 60578 A	AM 2010 60578
AM 2011 60332 A	AM 2010 60332	AM 2011 60580 A	AM 2010 60580
AM 2011 60333 A	AM 2010 60333	AM 2011 60581 A	AM 2010 60581
AM 2011 60364 A	AM 2010 60364	AM 2011 60582 A	AM 2010 60582
AM 2011 60365 A	AM 2010 60365	AM 2011 60583 A	AM 2010 60583
AM 2011 60366 A	AM 2010 60366	AM 2011 60584 A	AM 2010 60584
AM 2011 60369 A	AM 2010 60369	AM 2011 60599 A	AM 2010 60599
AM 2011 60371 A	AM 2010 60371	AM 2011 60607 A	AM 2010 60607
AM 2011 60373 A	AM 2010 60373	AM 2011 60608 A	AM 2010 60608
		AM 2011 60636 A	AM 2010 60636
		AM 2011 60643 A	AM 2010 60643
		AM 2011 60658 A	AM 2010 60658
		AM 2011 60844 A	AM 2011 60844

**CONCORDANCE TABLE OF INDEX OF GOODS AND/OR SERVICES  
WITH REFERENCE TO NUMBERS OF PUBLISHED APPLICATIONS**

ТАБЛИЦА СООТВЕТСТВИЙ КЛАССОВ ТОВАРОВ И/ИЛИ УСЛУГ И НОМЕРОВ  
ОПУБЛИКОВАННЫХ ЗАЯВОК

<b>INDEX OF GOODS AND/OR SERVICES КЛАСС ТОВАРОВ И/ИЛИ УСЛУГ (511)</b>	<b>NUMBER OF PUBLISHED APPLICATION НОМЕР ОПУБЛИКОВАННОЙ ЗАЯВКИ (260)</b>	1	2
1	2		
1	AM 2011 60329 A	16	AM 2011 60331 A
1	AM 2011 60417 A	16	AM 2011 60332 A
1	AM 2011 60418 A	16	AM 2011 60333 A
1	AM 2011 60419 A	16	AM 2011 60658 A
1	AM 2011 60420 A	21	AM 2011 60417 A
3	AM 2011 60067 A	21	AM 2011 60418 A
3	AM 2011 60417 A	21	AM 2011 60419 A
3	AM 2011 60418 A	21	AM 2011 60420 A
3	AM 2011 60419 A	21	AM 2011 60636 A
3	AM 2011 60420 A	29	AM 2011 60555 A
3	AM 2011 60578 A	29	AM 2011 60559 A
4	AM 2011 60581 A	30	AM 2011 60559 A
5	AM 2011 58721 A	31	AM 2011 60559 A
5	AM 2011 60325 A	32	AM 2011 60422 A
5	AM 2011 60326 A	32	AM 2011 60559 A
5	AM 2011 60327 A	32	AM 2011 60643 A
5	AM 2011 60364 A	33	AM 2011 60559 A
5	AM 2011 60365 A	33	AM 2011 60607 A
5	AM 2011 60366 A	33	AM 2011 60608 A
5	AM 2011 60369 A	34	AM 2011 59180 A
5	AM 2011 60371 A	34	AM 2011 59473 A
5	AM 2011 60373 A	34	AM 2011 60328 A
5	AM 2011 60374 A	35	AM 2011 60062 A
5	AM 2011 60375 A	35	AM 2011 60331 A
5	AM 2011 60378 A	35	AM 2011 60332 A
5	AM 2011 60379 A	35	AM 2011 60333 A
5	AM 2011 60417 A	36	AM 2011 59279 A
5	AM 2011 60418 A	36	AM 2011 60331 A
5	AM 2011 60419 A	36	AM 2011 60332 A
5	AM 2011 60420 A	36	AM 2011 60333 A
5	AM 2011 60575 A	39	AM 2011 59345 A
5	AM 2011 60580 A	39	AM 2011 59346 A
5	AM 2011 60582 A	39	AM 2011 60578 A
5	AM 2011 60599 A	40	AM 2011 59345 A
9	AM 2011 60331 A	40	AM 2011 59346 A
9	AM 2011 60332 A	41	AM 2011 59927 A
9	AM 2011 60333 A	41	AM 2011 60578 A
9	AM 2011 60421 A	41	AM 2011 60844 A
12	AM 2011 60558 A	42	AM 2011 59927 A
16	AM 2011 59927 A	42	AM 2011 60417 A
		42	AM 2011 60418 A
		42	AM 2011 60419 A
		42	AM 2011 60420 A
		43	AM 2011 60583 A
		43	AM 2011 60584 A

**CONCORDANCE TABLE OF INDEX OF GOODS AND/OR SERVICES  
WITH REFERENCE TO NUMBERS OF REGISTERED ACCORDING TO THE  
ACCELERATED PROCEDURE**ТАБЛИЦА СООТВЕТСТВИЙ КЛАССОВ ТОВАРОВ И/ИЛИ УСЛУГ  
И НОМЕРОВ РЕГИСТРАЦИИ ПО УСКОРЕННОЙ ПРОЦЕДУРЕ

<b>INDEX OF GOODS AND/OR SERVICES</b> КЛАСС ТОВАРОВ И/ИЛИ УСЛУГ (511)	<b>NUMBER OF REGISTERED ACCORDING TO THE ACCELERATED PROCEDURE</b> НОМЕР РЕГИСТРАЦИИ ТОВАРНЫХ ЗНАКОВ ЗАРЕГИСТРИРОВАННЫХ ПО УСКОРЕННОЙ ПРОЦЕДУРЕ (111)
12	М 2011 21661 R
25	М 2011 21660 R
35	М 2011 21660 R

**OFFICIAL BULLETIN OF THE INDUSTRIAL PROPERTY**  
ОФИЦИАЛЬНЫЙ БЮЛЛЕТЕНЬ ПРОМЫШЛЕННОЙ СОБСТВЕННОСТИ

**15(331)**

EDITOR-IN-CHIEF: N. Bebrishvili  
ГЛАВНЫЙ РЕДАКТОР: *Н. Бебришвили*

EDITORS-TRANSLATORS: M. Sichinava  
РЕДАКТОРЫ-ПЕРЕВОДЧИКИ: *М. Сичинава*  
G. Nadareishvili  
*Г. Надареишвили*

PROOFREADER: L. Chanturia  
КОРРЕКТОР: *Л. Чантурия*

COMPUTER LAYOUT: M. Ordenidze  
КОМПЬЮТЕРНАЯ ВЕРСТКА: *М. Орденидзе*  
K. Svanidze  
*К. Сванидзе*

[www.sakpatenti.org.ge](http://www.sakpatenti.org.ge)

E-mail: [info@sakpatenti.org.ge](mailto:info@sakpatenti.org.ge)