

NATIONAL INTELLECTUAL PROPERTY
CENTER OF GEORGIA
SAKPATENTI



НАЦИОНАЛЬНЫЙ ЦЕНТР ИНТЕЛЛЕКТУАЛЬНОЙ
СОБСТВЕННОСТИ ГРУЗИИ
САКПАТЕНТИ

OFFICIAL BULLETIN OF THE INDUSTRIAL PROPERTY

**ОФИЦИАЛЬНЫЙ БЮЛЛЕТЕНЬ
ПРОМЫШЛЕННОЙ СОБСТВЕННОСТИ**

18(334)

**2011
TBILISI
ТБИЛИСИ**

INID CODES FOR IDENTIFICATION OF BIBLIOGRAPHIC DATA

INVENTIONS, UTILITY MODELS

- (10) Number of publication for application, which has been examined
- (11) Number of patent and kind of document
- (21) Serial number of application
- (22) Date of filing of the application
- (23) Date of exhibition or the date of the earlier filing and the number of application, if any
- (24) Date from which patent may have effect
- (31) Number of priority application
- (32) Date of filing of priority application
- (33) Code of the country or regional organization allotting priority application number
- (44) Date of publication of application not granted, but examined and number of bulletin
- (45) Date of publication of registered document
- (51) International Patent Classification Index
- (54) Title of the invention
- (57) Abstract
- (60) Number of examined patent document granted by foreign patent office, date from which patent has effect and country code
- (62) Number of the earlier application and in case of divided application, date of filing an application
- (71) Name, surname and address of applicant (country code)
- (72) Name, surname of inventor (country code)
- (73) Name, surname and address of patent owner (country code)
- (74) Name, surname of representative or patent attorney
- (85) Date of commencement of the national phase of International Application
- (86) Number and date of filing of international application
- (87) Number and date of publication of international application

DESIGNS

- (10) Number of publication for application
- (11) Number of patent and kind of document or number of registration
- (15) Date of registration/Date of patent renewal
- (18) Expected expiration date of patent or registration
- (21) Serial number of application
- (22) Date of filing of the application
- (23) Date of exhibition or the date of the earlier filing and the number of application, if any
- (24) Date from which patent may have effect
- (28) Number of industrial designs included in the application
- (30) Data relating to priority (number of application, date of filing of application, two-letter code identifying the authority with whom the priority application was made)
- (31) Number of priority application
- (32) Date of filing of priority application
- (33) Code of the country or regional organization allotting priority application number
- (34) Two-letter code according to WIPO St.3 identifying the authority with which the priority application was made
- (44) Date of publication of industrial design and number of bulletin (the first publication)
- (45) Date of publication of industrial design registered by WIPO and number of bulletin
- (51) International Classification for industrial designs (class and subclass of the Locarno Classification)
- (54) Title of the invention
- (55) Reproduction of the industrial design
- (57) Description of characteristic features of the industrial design including indication of colors
- (62) Number of the earlier application, registration and document number and if available the date of filing an application in case of divided application
- (71) Name, surname and address of applicant (country code)
- (72) Name, surname of creator (country code)
- (73) Name, surname and address of patent owner (country code)
- (74) Name, surname of representative or patent attorney
- (81) Contracting states concerned
 - II designated contracting states according to the 1960 Act
 - III designated contracting states according to the 1999 Act
- (85) Owner's permanent address
- (86) Owner's nationality
- (87) Owner's residence
- (88) State in which the owner has a real and effective industrial or commercial establishment

TRADEMARKS

- (111) – Number of registration
- (151) – Date of registration
- (156) – Date of the renewal
- (181) – Expected expiration date of registration
- (186) – Renewal expiration date of registration
- (141) – Date of cancel of duration of the mark
- (210) – Serial number of application
- (220) – Date of filing of the application
- (230) – Date concerning exhibition
- (260) – Number of application, for which favorable decision of examination about registration has been taken (publication number)
- (310) – Number of the first application
- (320) – Date of filing of the first application
- (330) – Code, identifying national or regional Office where the first application was made
- (511) – International Classification of Goods and Services for the purposes of registration of trade marks and/or list of goods and/or services classified according thereto
- (531) – Description of figurative elements of Trade Marks according to the International Classification of the Figurative Elements of Marks
- (540) – Reproduction of Trade Mark
- (550) – Nature and kind of Trade Mark
- (580) – Date of recording of any kind changes in respect of applications or registrations
- (591) – Information concerning colors claimed
- (731) – Name and address of the applicant
- (732) – Name and address of the holder of the registration
- (740) – Name and address of the representative
- (750) – Address for correspondence
- (770) – Name and address of the previous applicant or holder in case of change in ownership
- (771) – Previous name and address of the applicant or holder in case of change in ownership
- (791) – Name and address of the licensee
- (793) – Indication of conditions and/or restrictions under the license (Type of license, number of license agreement, data of license, data of validity of license)
- (800) – Certain data relating to the international registration of Trade Marks under the Protocol Relating to Madrid Agreement (International registration number)

CODES FOR PUBLICATION IN BULLETIN

- (21) AP 0000 000000 – serial number of application for invention
- (10) AP 0000 0000 A – number of published application for invention (first publication)
- (11) P 0000 0000 B – number of patent for invention (second publication)
- (21) AP1 0000 000000 – number of application for imported patent
- (11) PI 0000 0000 A – number of imported patent (first publication)
- (21) AU 0000 000000 – serial number of application for utility model
- (10) AU 0000 000 U – number of published application for utility model (first publication)
- (11) U 0000 000 Y – number of patent for utility model (second publication)
- (21) AD 0000 000000 – serial number of application for industrial design
- (10) AD 0000 000 S – number of published application for industrial design (first publication)
- (11) D 0000 000 S – number of patent for industrial design (second publication)

INTERNATIONAL PATENT CLASSIFICATION FOR INVENTIONS AND UTILITY MODELS

- SECTION A – HUMAN NECESSITIES
- SECTION B – PERFORMING OPERATIONS; TRANSPORTING
- SECTION C – CHEMISTRY; METALLURGY
- SECTION D – TEXTILES; PAPER
- SECTION E – FIXED CONSTRUCTIONS
- SECTION F – MECHANICAL ENGINEERING; LIGHTING; HEATING; WEAPONS; BLASTING
- SECTION G – PHYSICS
- SECTION H – ELECTRICITY

-
- M – Trade Mark
 - (210) AM 0000 000000 – Serial number of application;
 - (260) AAM 0000 00000 A – Publication number of application;
 - (111) M 0000 00000 R – Number of registration;
 - (111) MMM0000 00000 Rn – Number of renewals, in which n=1,2,3;
 - (111) M 0000 00000 R(P) – Number of registration under partial assignment of rights

МЕЖДУНАРОДНЫЕ КОДЫ ДЛЯ ИДЕНТИФИКАЦИИ БИБЛИОГРАФИЧЕСКИХ ДАННЫХ

ИЗОБРЕТЕНИЯ, ПОЛЕЗНЫЕ МОДЕЛИ

- (10) Номер публикации заявки, прошедшей экспертизу
- (11) Номер патента и код вида
- (21) Номер заявки
- (22) Дата подачи заявки
- (23) Дата выставочного приоритета или дата подачи заявки с более ранним приоритетом и, если возможно, номер заявки
- (24) Дата, с которой начинается действие патента
- (31) Номер приоритетной заявки
- (32) Дата подачи приоритетной заявки
- (33) Код страны или региональной организации, ведомство которой присвоило номер приоритетной заявке
- (44) Дата публикации еще не выданного, но прошедшего экспертизу охранного документа и номер бюллетеня
- (45) Дата публикации патентного документа, прошедшего регистрацию
- (51) Индекс международной патентной классификации
- (54) Наименование изобретения
- (57) Реферат
- (60) Номер охранного документа, прошедшего полную экспертизу, выданный иностранным патентным ведомством, дата начала действия этого охранного документа и код страны
- (62) Номер более ранней заявки и, в случае выделенной заявки, дата подачи заявки
- (71) Имя, фамилия, адрес заявителя (код страны)
- (72) Имя, фамилия изобретателя (код страны)
- (73) Имя, фамилия, адрес патентообладателя (код страны)
- (74) Имя, фамилия представителя или патентного поверенного
- (85) Дата начала действия национальной фазы международной заявки
- (86) Номер и дата подачи международной заявки
- (87) Номер и дата публикации международной заявки

ДИЗАЙН

- (10) Номер публикации заявки, прошедшей экспертизу
- (11) Номер патента и код вида или номер регистрации
- (15) Дата регистрации/дата продления срока действия патента
- (18) Предполагаемая дата окончания срока действия патента или регистрации
- (21) Номер заявки
- (22) Дата подачи заявки
- (23) Дата выставочного приоритета или дата подачи заявки с более ранним приоритетом и, если возможно, номер заявки
- (24) Дата, с которой начинается действие патента
- (28) Количество промышленных образцов, внесенных в заявку
- (31) Номер приоритетной заявки
- (32) Дата подачи приоритетной заявки
- (33) Код страны или региональной организации, ведомство которой присвоило номер приоритетной заявке
- (34) Двухбуквенный код ВОИС в соответствии со стандартом-ST.3 для идентификации органа, где была подана приоритетная заявка
- (44) Дата публикации промышленного образца и номер бюллетеня (первая публикация)
- (45) Дата публикации промышленного образца, прошедшего регистрацию в международном бюро, и номер бюллетеня
- (51) Международная классификация промышленного образца (класс и подкласс Локарнской классификации)
- (54) Наименование промышленного образца
- (55) Изображение промышленного образца
- (57) Описание характерных особенностей промышленного образца, включая цвет
- (62) Номер более ранней заявки регистрации или документа и, в случае выделенной заявки, дата подачи заявки
- (71) Имя, фамилия, адрес заявителя (код страны)
- (72) Имя, фамилия автора (код страны)
- (73) Имя, фамилия, адрес патентообладателя (код страны)
- (74) Имя, фамилия представителя или патентного поверенного
- (81) Соответствующие участвующие страны
II. указанные страны-участницы, согласно акту 1960 года
III. указанные страны-участницы, согласно акту 1999 года;
- (85) Постоянное место жительства владельца
- (86) Гражданство владельца
- (87) Место жительства владельца
- (88) Государство, в котором владелец имеет настоящее и действующее промышленное или торговое производство**

ТОВАРНЫЕ ЗНАКИ

- (111) – Номер регистрации
- (151) – Дата регистрации
- (156) – Дата продления срока регистрации
- (181) – Предполагаемая дата окончания срока регистрации
- (186) – Предполагаемая дата продления срока регистрации
- (141) – Дата аннулирования срока действия регистрации знака
- (210) – Номер заявки
- (220) – Дата подачи заявки
- (230) – Выставочные данные
- (260) – Номер заявки, в отношении которой внесено положительное решение экспертизы о регистрации (номер публикации)
- (310) – Номер первой заявки
- (320) – Дата подачи первой заявки
- (330) – Идентификационный код национального или регионального ведомства или организации, принимающей первую заявку
- (511) – Международная классификация товара и/или услуг для регистрации товарного знака и/или перечень классифицированного товара и/или услуг
- (531) – Описание изобразительного элемента товарного знака в соответствии с Международной классификацией (Венская классификация) изобразительного элемента товарного знака
- (540) – Изображение знака
- (550) – Вид товарного знака
- (580) – Дата внесения записи на все виды изменений, связанные с регистрацией заявки и знака
- (591) – Информация о заявленных цветах
- (731) – Имя и адрес заявителя
- (732) – Имя и адрес владельца
- (740) – Имя и адрес представителя
- (750) – Адрес для переписки
- (770) – Имя и адрес заявителя или владельца до изменений в случае передачи прав
- (771) – Имя и адрес заявителя или владельца до изменений без передачи прав
- (791) – Имя и адрес лицензиата
- (793) – Указания на условия и/или ограничения по лицензии (Вид лицензии, номер лицензионного договора, дата лицензионного договора, дата действия лицензионного договора)
- (800) – Данные регистрации товарных знаков в соответствии с протоколом Мадридского договора о международной регистрации товарных знаков (номер Международной классификации)

КОДЫ ДЛЯ ПУБЛИКАЦИИ В БЮЛЛЕТЕНЕ

- (21) AP 0000 000000 – номер заявки на изобретение;
- (10) AP 0000 0000 A – номер публикации заявки на изобретение (первая публикация);
- (11) P 0000 0000 B – номер патента на изобретение (вторая публикация);
- (21) API 0000 000000 – номер заявки на взвозный патент;
- (11) PI 0000 0000 A – номер взвозного патента (первая публикация);
- (21) AU 0000 000000 – номер заявки на полезную модель;
- (10) AU 0000 000 U – номер публикации заявки на полезную модель (первая публикация);
- (11) U 0000 000 Y – номер патента на полезную модель (вторая публикация);
- (21) AD 0000 000000 – номер заявки на промышленный образец;
- (10) AD 0000 000 S – номер публикации заявки на промышленный образец (первая публикация);
- (11) D 0000 000 S – номер патента на промышленный образец (вторая публикация)

МЕЖДУНАРОДНАЯ ПАТЕНТНАЯ КЛАССИФИКАЦИЯ ИЗОБРЕТЕНИЙ И ПОЛЕЗНЫХ МОДЕЛЕЙ

- РАЗДЕЛ A – УДОВЛЕТВОРЕНИЕ ЖИЗНЕННЫХ ПОТРЕБНОСТЕЙ ЧЕЛОВЕКА
- РАЗДЕЛ B – РАЗЛИЧНЫЕ ТЕХНОЛОГИЧЕСКИЕ ПРОЦЕССЫ; ТРАНСПОРТИРОВАНИЕ
- РАЗДЕЛ C – ХИМИЯ; МЕТАЛЛУРГИЯ
- РАЗДЕЛ D – ТЕКСТИЛЬ; БУМАГА
- РАЗДЕЛ E – СТРОИТЕЛЬСТВО; ГОРНОЕ ДЕЛО
- РАЗДЕЛ F – МЕХАНИКА; ОСВЕЩЕНИЕ; ОТОПЛЕНИЕ; ДВИГАТЕЛИ И НАСОСЫ; ОРУЖИЕ И БОЕПРИПАСЫ; ВЗРЫВНЫЕ РАБОТЫ
- РАЗДЕЛ G – ФИЗИКА
- РАЗДЕЛ H – ЭЛЕКТРИЧЕСТВО

- M – Trade Mark
- (210) AM 0000 000000 – Номер заявки;
- (260) AAM 0000 00000 A – Номер публикации заявки;
- (111) M 0000 00000 R – Номер регистрации;
- (111) MMM0000 00000 Rn – Номер каждой последующей регистрации, где n=1,2,3;
- (111) M 0000 00000 R(P) – Номер регистрации при передаче частичных прав на товарный знак

**NATIONAL INTELLECTUAL PROPERTY CENTER OF GEORGIA
SAKPATENTI**

**НАЦИОНАЛЬНЫЙ ЦЕНТР ИНТЕЛЛЕКТУАЛЬНОЙ СОБСТВЕННОСТИ ГРУЗИИ
САКПАТЕНТИ**

**OFFICIAL BULLETIN
OF THE INDUSTRIAL PROPERTY**

**ОФИЦИАЛЬНЫЙ БЮЛЛЕТЕНЬ
ПРОМЫШЛЕННОЙ СОБСТВЕННОСТИ**

18(334)

**INVENTIONS
ИЗОБРЕТЕНИЯ**

**UTILITY MODELS
ПОЛЕЗНЫЕ МОДЕЛИ**

**DESIGNS
ДИЗАЙН**

**TRADEMARKS
ТОВАРНЫЕ ЗНАКИ**

DATE OF PUBLICATION **26.09.2011** ДАТА ПУБЛИКАЦИИ

CONTENTS

PUBLISHED TITLES OF PROTECTION	4
INVENTIONS	
▪ Patents for inventions	5
DESIGNS	
▪ Registered design	9
▪ Designs, which have been registered with the international bureau claiming priority on the territory of Georgia	10
TRADEMARKS	
▪ Registered Trademarks	35
▪ Trademarks registered according to the accelerated procedure	42
▪ International trademarks laid open for the purpose of taking protection granting decisions	43
▪ International trademarks protected in Georgia	50
OFFICIAL NOTIFICATIONS	
TRADEMARKS	
▪ Renewal of registrations	58
▪ Complete transfer of rights	59
▪ Changes in names and/or addresses of owners	60
CLASSIFICATION INDEXES	
INVENTIONS	62
DESIGNS	63
TRADEMARKS	65

СОДЕРЖАНИЕ

ОПУБЛИКОВАННЫЕ ОБЪЕКТЫ	4
ИЗОБРЕТЕНИЯ	
▪ Патенты на изобретения	5
ДИЗАЙН*	
▪ Зарегистрированные дизайны	9
▪ Дизайны, которые зарегистрированы в международном бюро с истребованием приоритета на территории Грузии	10
ТОВАРНЫЕ ЗНАКИ*	
▪ Зарегистрированные Товарные знаки	35
▪ Товарные знаки зарегистрированные по ускоренной процедуре	42
▪ Международные товарные знаки, по которым вынесены решения о предоставлении охраны	43
▪ Международные товарные знаки, охраняемые в Грузии	50
ОФИЦИАЛЬНЫЕ ИЗВЕЩЕНИЯ*	
ТОВАРНЫЕ ЗНАКИ	
▪ Продление сроков действий регистраций	58
▪ Полная передача прав	59
▪ Изменения имен и/или адресов владельцев	60
СИСТЕМАТИЧЕСКИЕ УКАЗАТЕЛИ	
ИЗОБРЕТЕНИЯ	62
ДИЗАЙН	63
ТОВАРНЫЕ ЗНАКИ	65

* Информация представлена только на английском языке

PUBLISHED TITLES OF PROTECTION
ОПУБЛИКОВАННЫЕ ОБЪЕКТЫ

INVENTIONS
ИЗОБРЕТЕНИЯ

- **PATENTS:**
ПАТЕНТЫ:
5287-5295

DESIGNS
ДИЗАЙНЫ

- **REGISTERED DESIGNS:**
ЗАРЕГИСТРИРОВАННЫЕ ДИЗАЙНЫ:
470-472; 73741; 74255; 74350, 74389; 74450; 75193; 75195; 75214; 75225; 75268; 75270, 75271; 75273,
75274; 75277; 75291; 75382

TRADEMARKS
ТОВАРНЫЕ ЗНАКИ

- **REGISTERED TRADEMARKS:**
ЗАРЕГИСТРИРОВАННЫЕ ТОВАРНЫЕ ЗНАКИ:
21733-21808
- **TRADEMARKS REGISTERED ACCORDING TO THE ACCELERATED PROCEDURE:**
ТОВАРНЫЕ ЗНАКИ ЗАРЕГИСТРИРОВАННЫЕ ПО УСКОРЕННОЙ ПРОЦЕДУРЕ:
21732
- **INTERNATIONAL TRADEMARKS LAID OPEN FOR THE PURPOSE OF TAKING PROTECTION GRANTING DECISIONS:**
МЕЖДУНАРОДНЫЕ ТОВАРНЫЕ ЗНАКИ, ПО КОТОРЫМ ВЫНЕСЕНЫ РЕШЕНИЯ О ПРЕДОСТАВЛЕНИИ ОХРАНЫ:
60937-60946; 60951, 60952; 61060, 61061; 61063-61072; 61091, 61092; 61095; 61100; 61103;
61189-61193; 61196; 61199, 61200; 61202-61204; 61259-61268; 61271, 61272
- **INTERNATIONAL TRADEMARKS PROTECTED IN GEORGIA:**
МЕЖДУНАРОДНЫЕ ТОВАРНЫЕ ЗНАКИ, ОХРАНЯЕМЫЕ В ГРУЗИИ:
38042; 38145; 42786; 54309; 56544; 57698; 58858; 59131; 59191; 59282; 59434; 59440; 59486;
59489-59492; 59494; 59496-59501; 59581-59586; 59588-59595; 59612, 59613; 59618, 59619;
59621-59624; 59627, 59628; 59642-59650; 59652-59656; 59675; 59680-59682; 59684, 59685; 59687;
59689, 59690; 59703-59710; 59717; 59719-59730; 59745-59750; 59752; 59815-59819; 59822;
59832-59837; 59839, 59840

PART B**B 01**

- (11) P 2011 5289 B (51) Int. Cl. (2006)
B 01 F 11/00
(10) AP 2011 11355 A (44) 7(323)/2011
(21) AP 2009 011355
(22) 2009 07 07
(24) 2009 07 07
(73) Yulon Mikashvili (GE)
Panaskertel-Tsitsishvilis k., korp. I, b.214,
0194, Tbilisi (GE)
(72) Yulon Mikashvili (GE)
(54) **VIBROMIXER FOR CEMENT MORTAR**

- (11) P 2011 5289 B (51) Int. Cl. (2006)
B 01 F 11/00
(10) AP 2011 11355 A (44) 7(323)/2011
(21) AP 2009 011355
(22) 2009 07 07
(24) 2009 07 07
(73) Юлон Микашвили (GE)
(72) Юлон Микашвили (GE)
(54) **ВИБРОСМЕСИТЕЛЬ ДЛЯ
БЕТОННОГО РАСТВОРА**

PART C**C 07**

- (11) P 2011 5290 B (51) Int. Cl. (2006)
C 07 D 207/14
A 61 K 31/40
A 61 P 25/02
A 61 P 13/12
(10) AP 2011 8862 A (44) 5(321)/2011
(21) AP 2003 008862
(22) 2003 11 26
(24) 2003 11 26
(31) 60/429,605; 60/463,976
(32) 2002 11 27; 2003 04 18
(33) US; US
(73) INCYTE CORPORATION (US)
Experimental Station, Building 336, Rt 1 and
Henry Clay Road Wilmington, Delaware
19880 (US)
(72) XUE, Chu-Biao (US);
METCALF, Brian (US);
FENG, Hao (CN);
CAO, Ganfeng (US);
HUANG, Taisheng (US);
ZHENG, Changsheng (US);
ROBINSON, Darius, J. (US);
HAN, Amy, Qi (US)

- (74) Tamara Kochlamazashvili
(85) 2005 06 24
(86) PCT/US2003/037946, 2003 11 26
(54) **3-AMINOPYRROLIDINE DERIVATIVES
AS MODULATORS OF CHEMOKINE
RECEPTORS**

- (11) P 2011 5290 B (51) Int. Cl. (2006)
C 07 D 207/14
A 61 K 31/40
A 61 P 25/02
A 61 P 13/12
(10) AP 2011 8862 A (44) 5(321)/2011
(21) AP 2003 008862
(22) 2003 11 26
(24) 2003 11 26
(31) 60/429,605; 60/463,976
(32) 2002 11 27; 2003 04 18
(33) US; US
(73) ИНСАЙТ КОРПОРЕЙШН (US)
(72) Чу-Бяо Ксуэ (US);
Брайан Меткаф (US);
Хао Фэн (CN);
Ганфэн Цао (US);
Тайшинг Хуан (US);
Чаншэн Чжэн (US);
Дариус Дж. Робинсон (US);
Эми Ци Хан (US)

- (74) Тамара Кочламазашвили
(85) 2005 06 24
(86) PCT/US2003/037946, 2003 11 26
(54) **ПРОИЗВОДНЫЕ 3-АМИНОПИРРОЛИ-
ДИНА КАК МОДУЛЯТОРЫ КЕМО-
КИН РЕЦЕПТОРА**

C 08

- (11) P 2011 5292 B (51) Int. Cl. (2006)
C 08 K 9/04
(10) AP 2011 10897 A (44) 5(321)/2011
(21) AP 2007 010897
(22) 2007 02 09
(24) 2007 02 09
(31) 06290251.5; 60/781,980
(32) 2006 02 14; 2006 03 14
(33) EP; US
(73) ARKEMA FRANCE (FR)
420, rue d'Estienne d'Orves F-92700
Colombes (FR)
(72) PIRRI, Rosangela (FR);
HAJJI, Philippe (FR)
(74) Tamara Kochlamazashvili
(85) 2008 09 12
(86) PCT/EP2007/051294, 2007 02 09
(54) **HYBRID IMPACT MODIFIERS AND
METHOD FOR PREPARING THE SAME**

- (11) P 2011 5292 B** **(51) Int. Cl. (2006)
C 08 K 9/04**
 (10) AP 2011 10897 A (44) 5(321)/2011
 (21) AP 2007 010897
 (22) 2007 02 09
 (24) 2007 02 09
 (31) 06290251.5; 60/781,980
 (32) 2006 02 14; 2006 03 14
 (33) EP; US
 (73) АРКЕМА ФРАНС (FR)
 (72) Розанжела Пирри (FR);
 Филипп Ажжи (FR)
 (74) Тамара Кочламазашвили
 (85) 2008 09 12
 (86) РСТ/EP2007/051294, 2007 02 09
**(54) ГИБРИДНЫЕ ЭЛАСТИФИКАТОРЫ И
СПОСОБЫ ИХ ИЗГОТОВЛЕНИЯ**

PART E

E 02

- (11) P 2011 5295 B** **(51) Int. Cl. (2006)
E 02 B 8/00**
 (10) AP 2011 11626 A (44) 9(325)/2011
 (21) AP 2009 011626
 (22) 2009 12 30
 (24) 2009 12 30
 (73) Yulon Gabrichidze (GE)
 Nutsbidze Str., 30, ap. 21, 0177,
 Tbilisi (GE);
 Abram Chrelashvili (GE)
 Al. Qazbegis gamz.29/22, b.20, 0177,
 Tbilisi (GE);
 Anguli Tkebuchava (GE)
 Nutsbidzis III mkr., I kvart., korp.15, b.31,
 0177, Tbilisi (GE)
 (72) Yulon Gabrichidze (GE);
 Abram Chrelashvili (GE);
 Anguli Tkebuchava (GE)
(54) FISH-PASSING CONSTRUCTION

- (11) P 2011 5295 B** **(51) Int. Cl. (2006)
E 02 B 8/00**
 (10) AP 2011 11626 A (44) 9(325)/2011
 (21) AP 2009 011626
 (22) 2009 12 30
 (24) 2009 12 30
 (73) Юлон Габричидзе (GE);
 Абрам Чрелашвили (GE);
 Ангули Ткебучава (GE)
 (72) Юлон Габричидзе (GE);
 Абрам Чрелашвили (GE);
 Ангули Ткебучава (GE)
(54) РЫБОХОДНОЕ СООРУЖЕНИЕ

- (11) P 2011 5294 B** **(51) Int. Cl. (2006)
E 02 D 5/80**
 (10) AP 2011 11290 A (44) 11(327)/2011
 (21) AP 2009 011290
 (22) 2009 06 05
 (24) 2009 06 05
 (73) George Loladze (GE)
 Paliashvili St. 37/2 37/2, 0179,
 Tbilisi (GE);
 Vakhtang Loladze (GE)
 Paliashvili St. 37/2 37/2, 0179,
 Tbilisi (GE);
 Nino Loladze (GE)
 Paliashvili St. 37/2 37/2, 0179,
 Tbilisi (GE);
 Vladimir Loladze (GE)
 Paliashvili St. 37/2 37/2, 0179,
 Tbilisi (GE)
 (72) George Loladze (GE);
 Vakhtang Loladze (GE);
 Nino Loladze (GE);
 Vladimir Loladze (GE)
**(54) SOIL ANCHOR FOR STRENGTHENING
SLOPES**

- (11) P 2011 5294 B** **(51) Int. Cl. (2006)
E 02 D 5/80**
 (10) AP 2011 11290 A (44) 11(327)/2011
 (21) AP 2009 011290
 (22) 2009 06 05
 (24) 2009 06 05
 (73) Георгий Лоладзе (GE);
 Вахтанг Лоладзе (GE);
 Нино Лоладзе (GE);
 Владимир Лоладзе (GE)
 (72) Георгий Лоладзе (GE);
 Вахтанг Лоладзе (GE);
 Нино Лоладзе (GE);
 Владимир Лоладзе (GE)
**(54) ГРУНТОВЫЙ АНКЕР ДЛЯ
УКРЕПЛЕНИЯ СКЛОНОВ**

- (11) P 2011 5288 B** **(51) Int. Cl. (2006)
E 02 F 9/28**
 (10) AP 2011 10594 A (44) 9(325)/2011
 (21) AP 2006 010594
 (22) 2006 08 28
 (24) 2006 08 28
 (31) 60/712,915; 60/758,179
 (32) 2005 08 30; 2006 01 10
 (33) US; US
 (73) ESCO CORPORATION (US)
 2141 Nw 25th Avenue, Portland, OR 97210-
 2578 (US)
 (72) McCLANAHAN, Robert (US);
 STITZEL, Adam (US)
 (74) Liliana Darakhvelidze

(85) 2008 03 28
(86) PCT/US2006/033593, 2006 08 28
(54) **WEAR ASSEMBLY FOR EXCAVATING
MACHINES**

**(11) P 2011 5288 B (51) Int. Cl. (2006)
E 02 F 9/28**

(10) AP 2011 10594 A (44) 9(325)/2011
(21) AP 2006 010594
(22) 2006 08 28
(24) 2006 08 28
(31) 60/712,915; 60/758,179
(32) 2005 08 30; 2006 01 10
(33) US; US
(73) ЭСКО КОРПОРЕЙШН (US)
(72) Роберт МакКланахан (US);
Адам Ститзел (US)
(74) Лилиана Дарахвелидзе
(85) 2008 03 28
(86) PCT/US2006/033593, 2006 08 28
(54) **ИЗНОСОУСТОЙЧИВОЕ
УСТРОЙСТВО ДЛЯ ЭКСКАВАТОРА**

PART F

F 02

**(11) P 2011 5287 B (51) Int. Cl. (2006)
F 02 B 55/02**

(10) AP 2011 9767 A (44) 9(325)/2011
(21) AP 2006 009767
(22) 2006 12 15
(24) 2006 12 15
(73) Ramzan Goitemirov (GE)
Delisis k. 16, 0177, Tbilisi (GE)
(72) Ramzan Goitemirov (GE)
(54) **INTERNAL COMBUSTION ENGINE**

**(11) P 2011 5287 B (51) Int. Cl. (2006)
F 02 B 55/02**

(10) AP 2011 9767 A (44) 9(325)/2011
(21) AP 2006 009767
(22) 2006 12 15
(24) 2006 12 15
(73) Рамзан Гойтемиров (GE)
(72) Рамзан Гойтемиров (GE)
(54) **ДВИГАТЕЛЬ ВНУТРЕННЕГО
СГОРАНИЯ**

REGISTERED DESIGNS
ЗАРЕГИСТРИРОВАННЫЕ ДИЗАЙНЫ

(11) D 2011 470 S **(51) 09-01**
(10) AD 2011 622 S (44) 7(323)/2011
(21) AD 2010 000622 (22) 2010 09 30
(24) 2010 09 30
(18) 2015 09 30
(28) 1
(73) Chichiko Mukbaniani (GE)
Nikias k. 8, 4600, Kutaisi (GE)
(72) Chichiko Mukbaniani (GE)
(54) **BOTTLE MADE OF OAK WOOD**

(11) D 2011 470 S **(51) 09-01**
(10) AD 2011 622 S (44) 7(323)/2011
(21) AD 2010 000622 (22) 2010 09 30
(24) 2010 09 30
(18) 2015 09 30
(28) 1
(73) Чичико Мукбаниани (GE)
(72) Чичико Мукбаниани (GE)
(54) **БУТЫЛКА ИЗ ДУБА**

(11) D 2011 472 S **(51) 20-01**
(10) AD 2011 629 S (44) 9(325)/2011
(21) AD 2010 000629 (22) 2010 12 14
(24) 2010 12 14
(18) 2015 12 14
(28) 3
(73) Shps "VEIV" (GE)
Nutsubidzis II perd., kvart. IV, korp. 3, b, 24,
0183, Tbilisi (GE)
(72) Archil Tsakadze (GE)
(54) **SALES APPARATUS**

(11) D 2011 472 S **(51) 20-01**
(10) AD 2011 629 S (44) 9(325)/2011
(21) AD 2010 000629 (22) 2010 12 14
(24) 2010 12 14
(18) 2015 12 14
(28) 3
(73) ШПС "ВЕЙВ" (GE)
(72) Арчил Цакадзе (GE)
(54) **ТОРГОВЫЙ АППАРАТ**

(11) D 2011 471 S **(51) 25-03**
(10) AD 2011 623 S (44) 7(323)/2011
(21) AD 2010 000623 (22) 2010 10 08
(24) 2010 10 08
(18) 2015 10 08

(28) 2
(73) Natela Lobzhanidze (GE)
Gldani "A" mkr, k. 50, b. 6, 0167, Tbilisi (GE)
(72) Natela Lobzhanidze (GE)
(54) **CLOSE AND OPEN STALL FOR
PREPARING COFFEE**

(11) D 2011 471 S **(51) 25-03**
(10) AD 2011 623 S (44) 7(323)/2011
(21) AD 2010 000623 (22) 2010 10 08
(24) 2010 10 08
(18) 2015 10 08
(28) 2
(73) Натела Лобжанидзе (GE)
(72) Натела Лобжанидзе (GE)
(54) **КРЫТЫЙ И ОТКРЫТЫЙ КИОСК ДЛЯ
ПРИГОТОВЛЕНИЯ КОФЕ**

DESIGNS, WHICH HAVE BEEN REGISTERED WITH THE INTERNATIONAL BUREAU CLAIMING PRIORITY ON THE TERRITORY OF GEORGIA
(IN ACCORDANCE WITH THE ACT OF HAGUE AGREEMENT OF 1960 AND/OR ACT OF GENEVA AGREEMENT OF 1999)

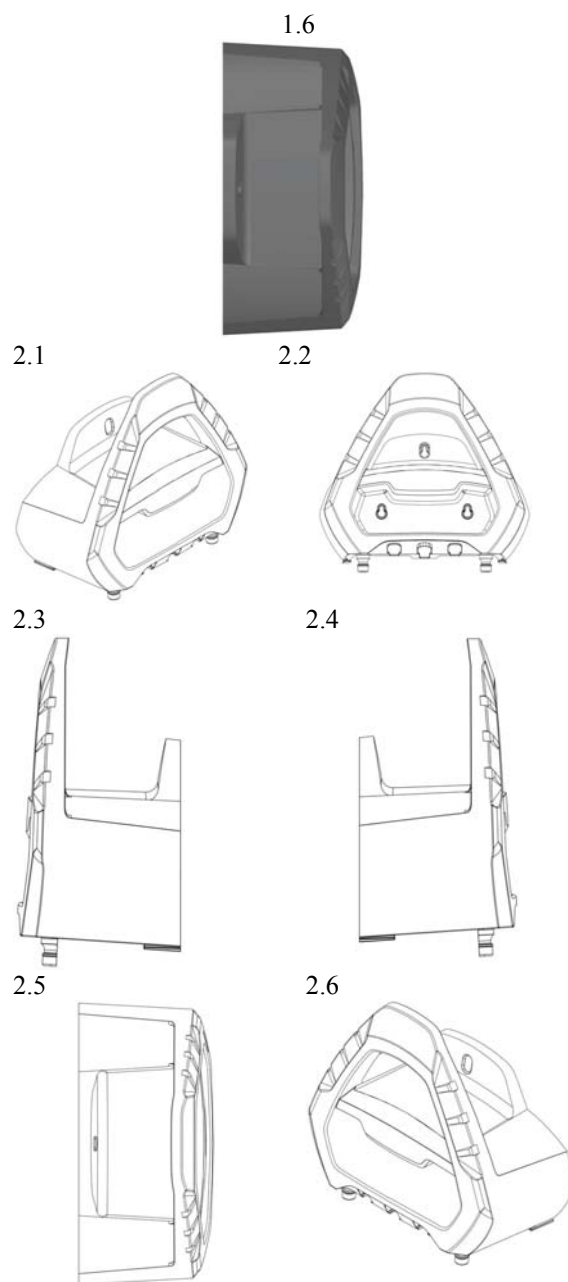
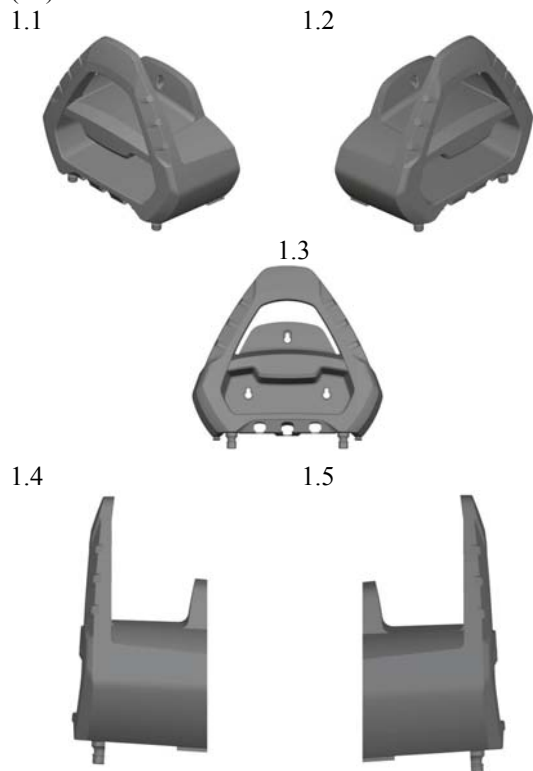
ДИЗАЙНЫ, КОТОРЫЕ ЗАРЕГИСТРИРОВАНЫ В МЕЖДУНАРОДНОМ БЮРО С ИСТРЕБОВАНИЕМ ПРИОРИТЕТА НА ТЕРРИТОРИИ ГРУЗИИ

(В СООТВЕТСТВИИ С АКТОМ ГААГСКОГО СОГЛАШЕНИЯ 1960 г. И/ИЛИ АКТОМ ЖЕНЕВСКОГО СОГЛАШЕНИЯ 1999 г.)

To appeal a decision is possible at Chamber of Appeal of Sakpatenti within 3 months from the publication or at The Board of Administrative Actions of Tbilisi City Court within a 1 month period. (Address: 12 km., №6, David Aghmashenebeli Kheivani, Tbilisi).

Обжалование решения возможно в Апелляционной палате Сакпатенти в течение 3 месяцев с даты его публикации или в течение 1 месяца в Коллегии по административным делам Тбилисского городского суда (Адрес: г. Тбилиси, Аллея Давида Агмашенебели 12-й км., №6).

- (11) DM/073741 (51)23-01
(15) 2010 05 18
(45) 2011/02 (2011 03 31)
(22) 2010 05 18
(28) 16
(73) ALFRED KÄRCHER GMBH & CO. KG
Alfred-Kärcher-Straße 28-40, 71364
Winnenden (DE)
(85) EM
(86) DE,EM
(87) DE,EM
(88) DE,EM
(89) EM
(81) II. KP, MA, MC, ME. III. BA, CH, EG, EM,
GE, HR, LI, MD, MK, MN, OM, TR
(54) 1-16 Fluid distribution equipments
(55)
1.1



3.1



3.2



3.3



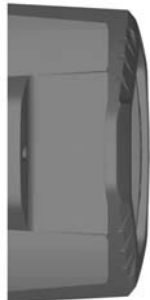
3.4



3.5



3.6



4.1



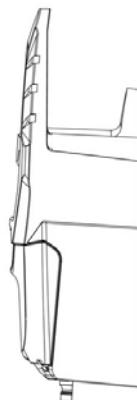
4.2



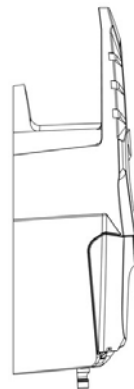
4.3



4.4



4.5



4.6



5.1



5.2



5.3



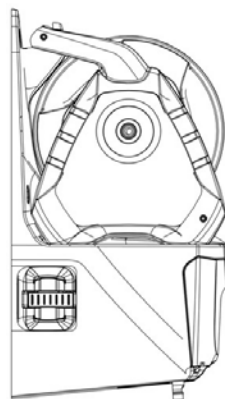
5.4



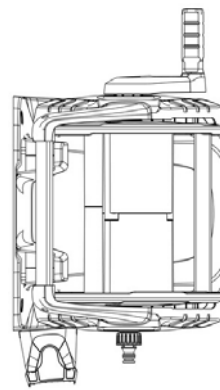
5.5



6.5



6.6



5.6



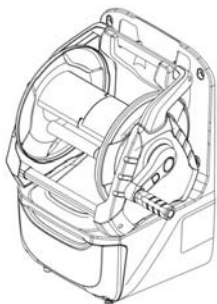
7.1



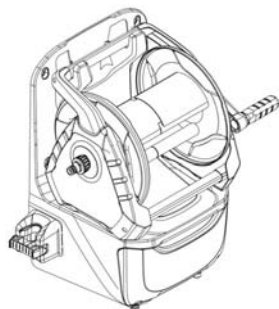
7.2



6.1



6.2



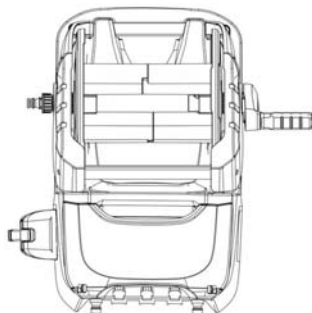
7.3



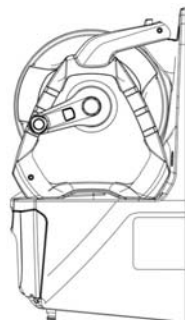
7.4



6.3



6.4

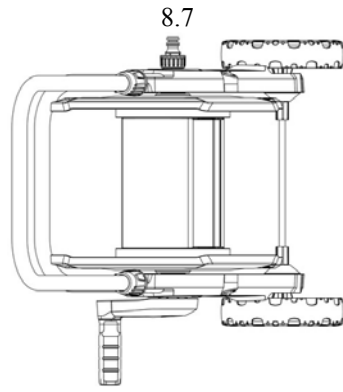
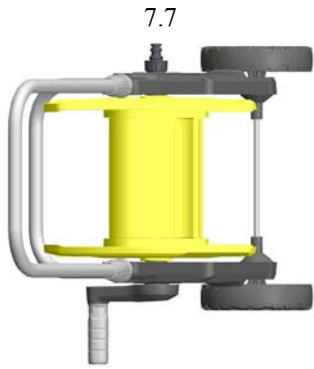


7.5

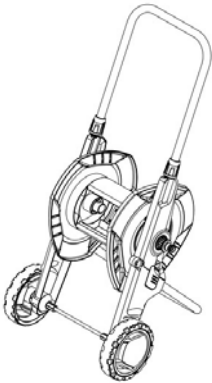


7.6

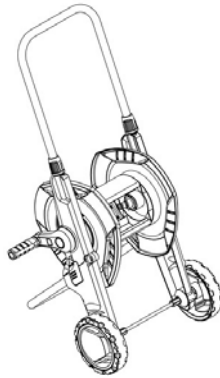




8.1



8.2



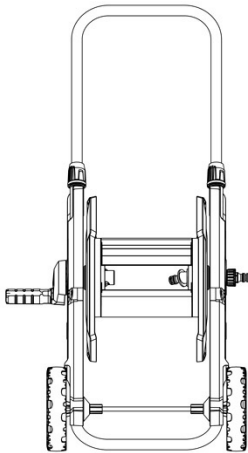
9.1



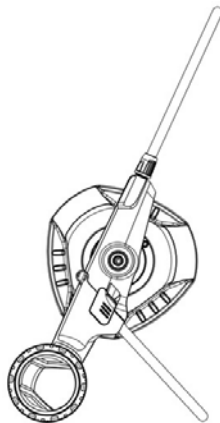
9.2



8.3



8.4



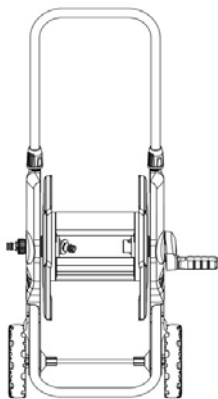
9.3



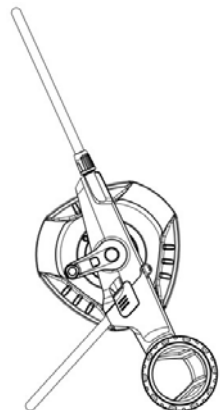
9.4



8.5



8.6



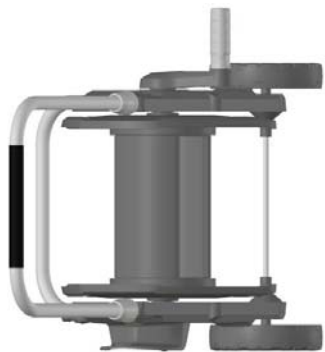
9.5



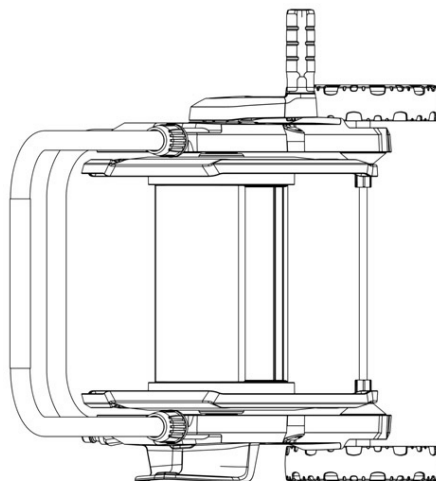
9.6



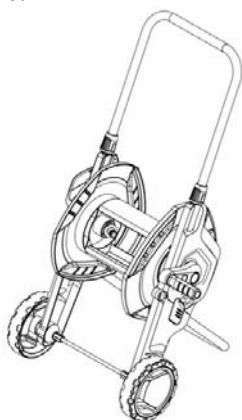
9.7



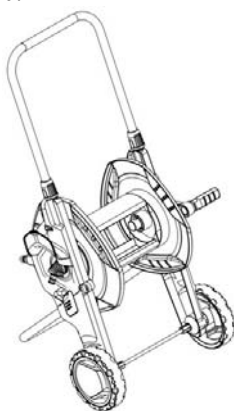
10.7



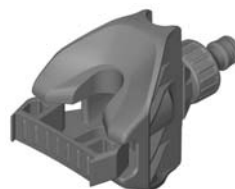
10.1



10.2



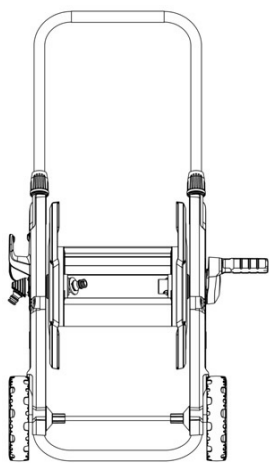
11.1



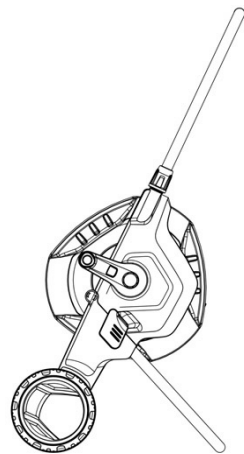
11.2



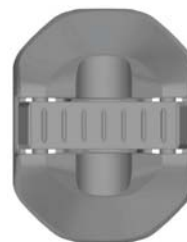
10.3



10.4



11.3



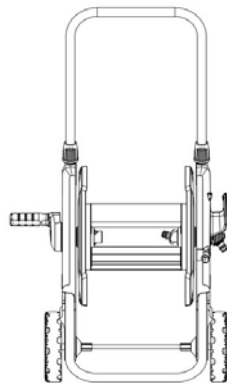
11.4



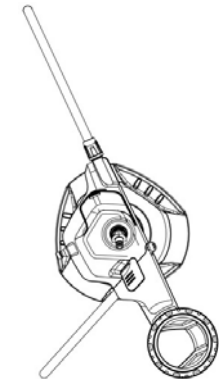
11.5



10.5



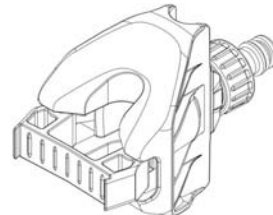
10.6



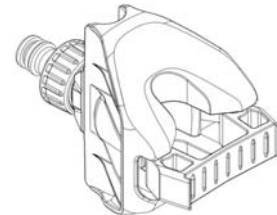
11.6

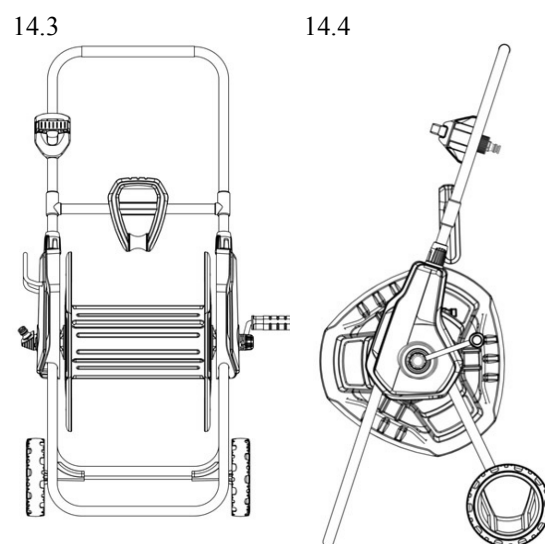
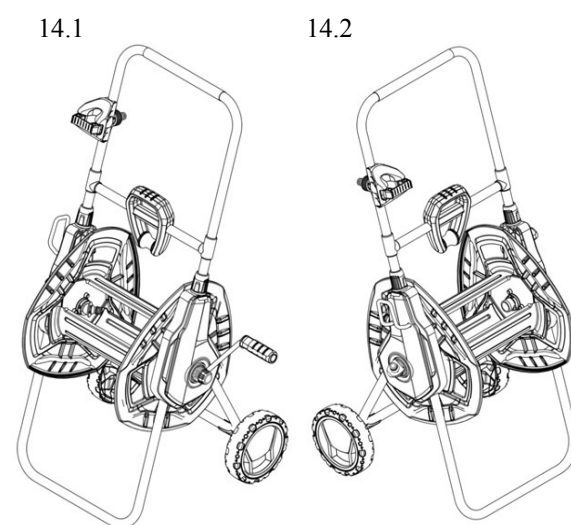
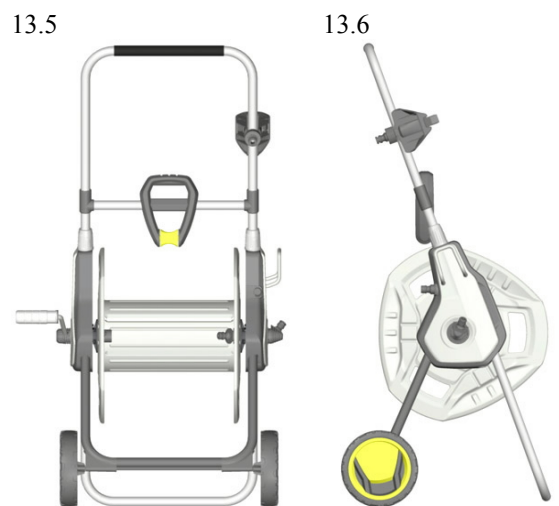
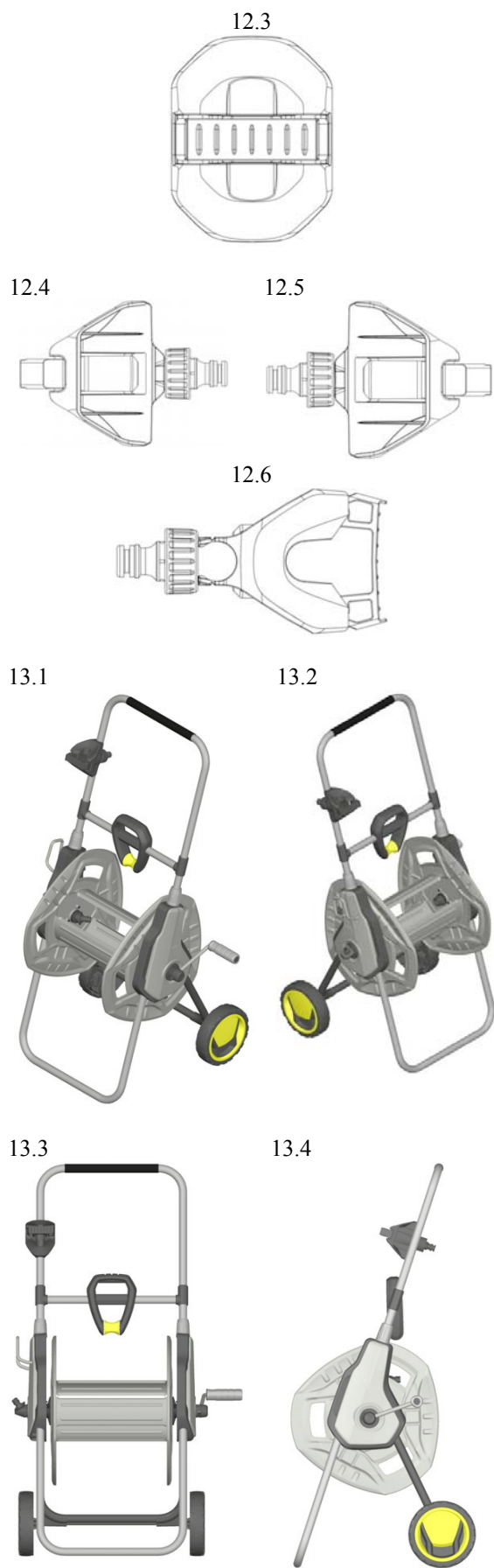


12.1

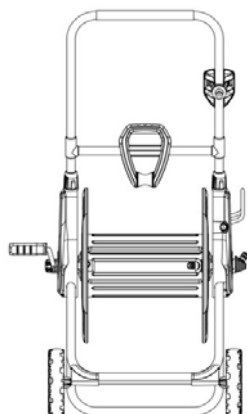


12.2





14.5



14.6



16.1



16.2



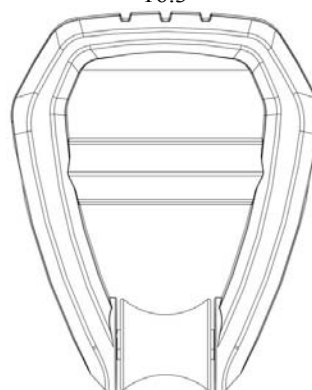
15.1



15.2



16.3



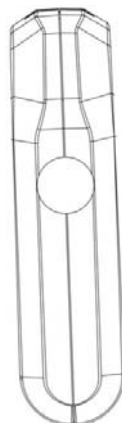
15.3



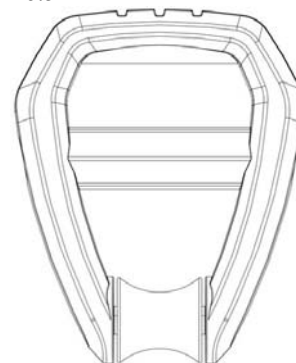
15.4



16.4



16.5



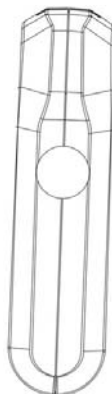
15.5



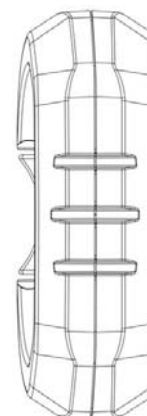
15.6



16.6



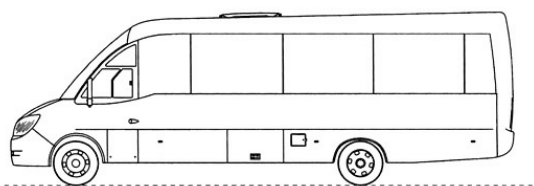
16.7



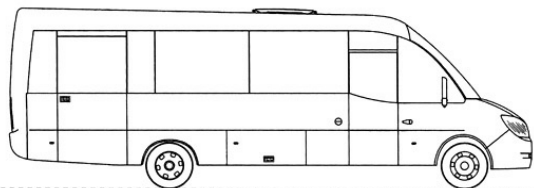
15.7



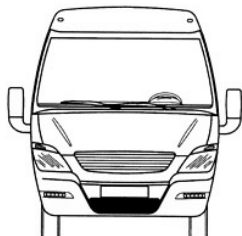
- (11) DM/074255 (51) 12-08
 (15) 2010 09 13
 (45) 2011/02 (2011 03 31)
 (22) 2010 08 06
 (28) 2
 (73) INDUSTRIAL CARROCERA
 ARBUCIENSE S.A. Pol. Ind. Torres Pujals,
 E-17401 Arbucies (ES)
 (86) ES,EM
 (87) ES,EM
 (89) ES
 (81) III. AL, AM, BA, EE, EM, GE, HR, IS, LI,
 MK, NO, RS, TR, UA
 (72) Jordi Avellaneda Maymi, P. Torres Pujals,
 4, E-17401 Arbucies
 (54) 1.-2. Motor buses (bodywork)
 (55)
 1.1



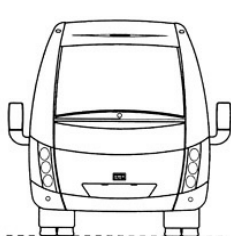
1.2



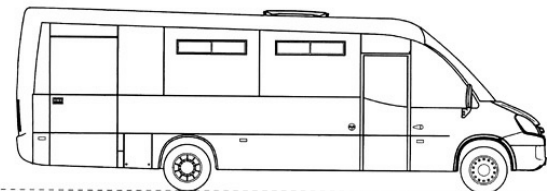
1.3



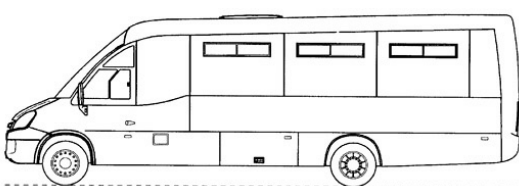
1.4



2.1



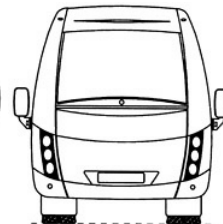
2.2



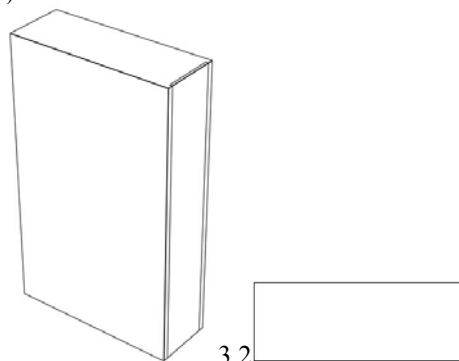
2.3



2.4

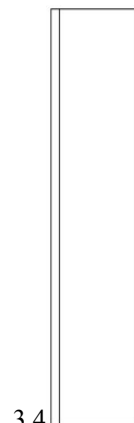


- (11) DM/074350 (51) 24-04
 (15) 2010 09 09
 (45) 2011/02 (2011 03 31)
 (22) 2010 09 09
 (28) 2 (N2, N3)
 (30) N1: 09.03.2010; 001201925-0001; EM;
 N2: 09.03.2010; 001201925-0002; EM;
 N3: 09.03.2010; 001201925-0003; EM;
 N4: 09.03.2010; 001201925-0004; EM
 (73) KIND CONSUMER LIMITED
 Lighterman House, 26-36 Wharfdale Road,
 London N1 9RY (GB)
 (85) EM
 (86) EM
 (87) EM
 (88) EM
 (89) EM
 (81) III. CH, GE, HR, IS, LI, MK, RS, SG, TR, UA
 (72) Alex Hearn, 33 Eagle House, 30 Eagle Wharf
 Road, London N1 7EH, GB
 (54) 1.-4. Inhalers
 (55)



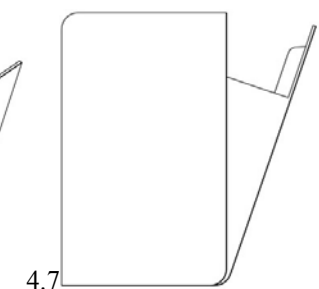
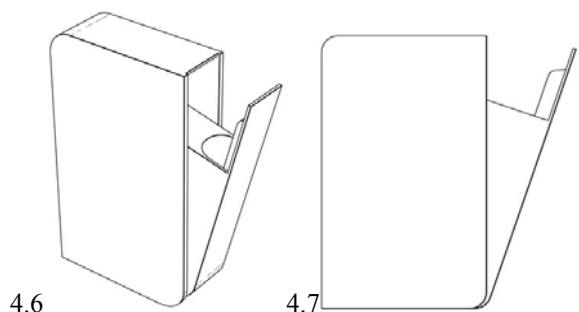
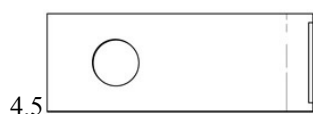
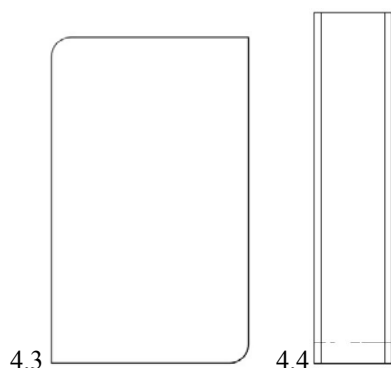
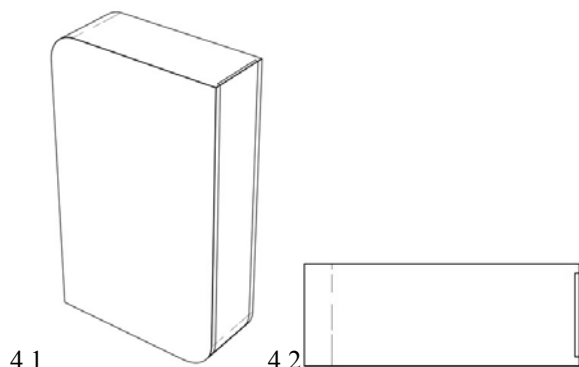
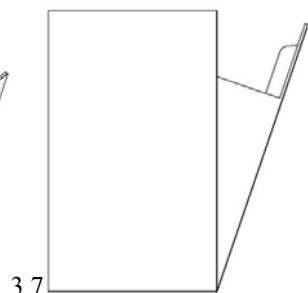
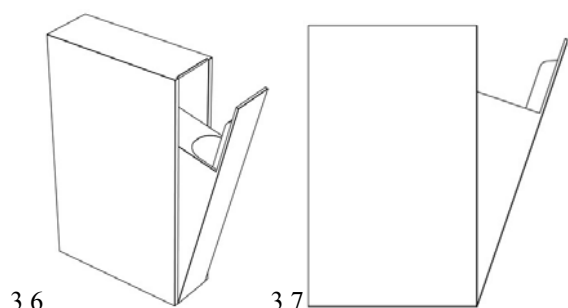
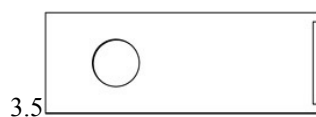
3.1

3.2



3.3

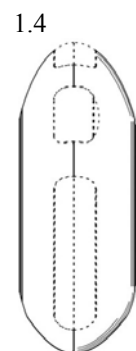
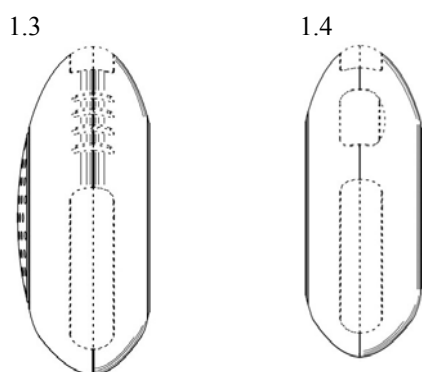
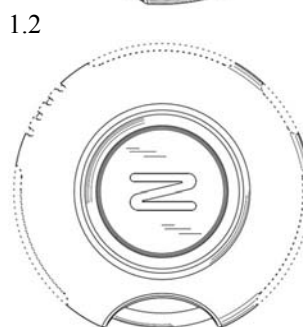
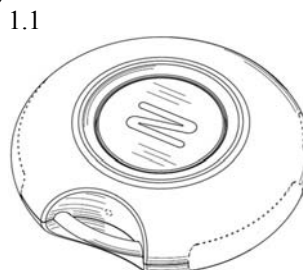
3.4



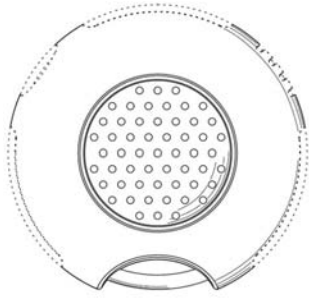
(11) DM/074389 (51) 14-03
 (15) 2010 09 13
 (45) 2011/02 (2011 03 31)
 (22) 2010 05 04
 (28) 2
 (30) N1: 10.11.2009; 29350041; US
 N2: 10.11.2009; 29350032; US
 (73) ZOMM, LLC
 Schoenbrunner Allee 6, A-2331
 Vienna-Voessendorf (AT)

(86) n/a
 (87) n/a
 (88) EM
 (89) EM
 (81) III. AL, AM, BA, BW, CH, EG, EM, GE, GH,
 HR, IS, KG, LI, MD, MK, MN, NA, OA, OM,
 RS, SG, ST, SY, TR, UA
 (72) Henry A. Penix, P.O. Box 701320, Tulsa, OK
 74170, United States of America; Laurie L.
 Penix, P.O. Box 701320, Tulsa, OK 74170,
 United States of America; Peter E.H. Hauser,
 13220 68th Place NE, Kirkland, WA 98034,
 United States of America

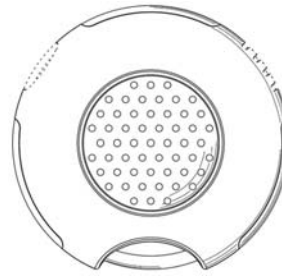
(54) 1.-2. Wireless electronic security devices
 (55)



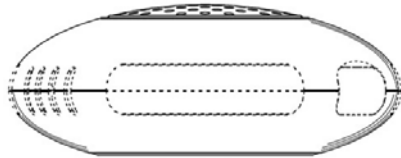
1.5



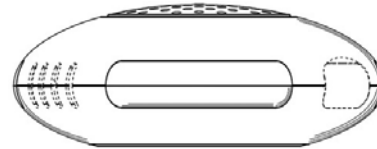
2.5



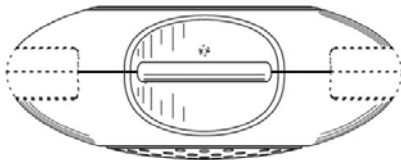
1.6



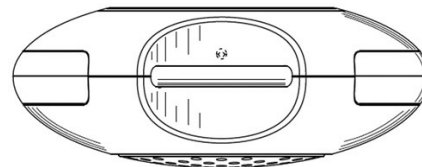
2.6



1.7



2.7



2.1



(11) DM/074450

(51) 10-04

(15) 2010 09 22

(45) 2011/02 (2011 03 31)

(22) 2010 09 22

(28) 2

(73) RADARLUX RADAR SYSTEMS GMBH
Röttgerweg 10, 51371 Leverkusen (DE)

(85) DE, EM

(86) DE, EM

(87) DE, EM

(88) DE, EM

(89) DE

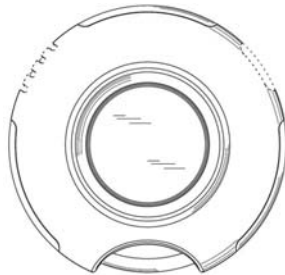
(81) II. MA. III. CH, EG, EM, GE, HR, KG, OM,
SG, TR, UA

(54) 1.-2. Speedometers

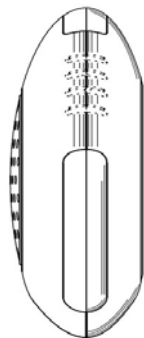
(55)

1.1

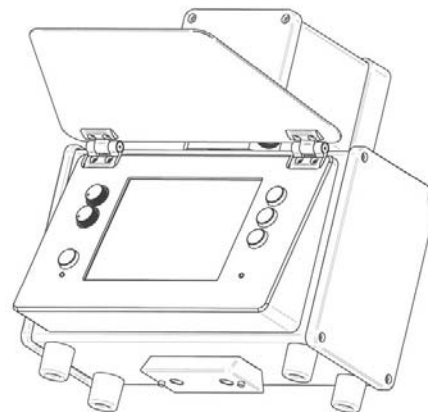
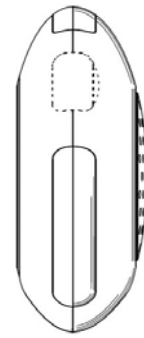
2.2



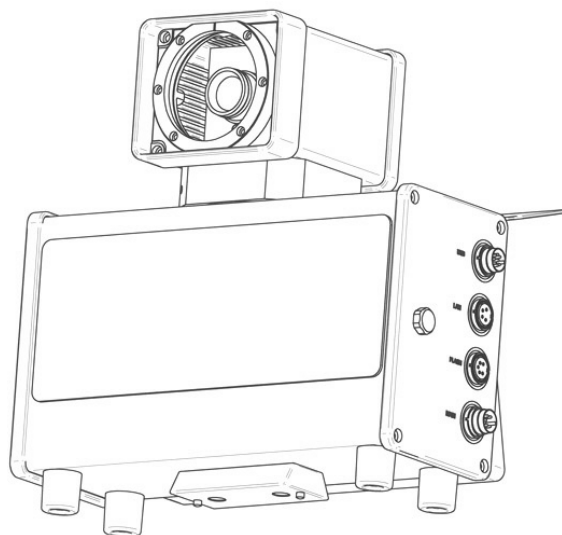
2.3



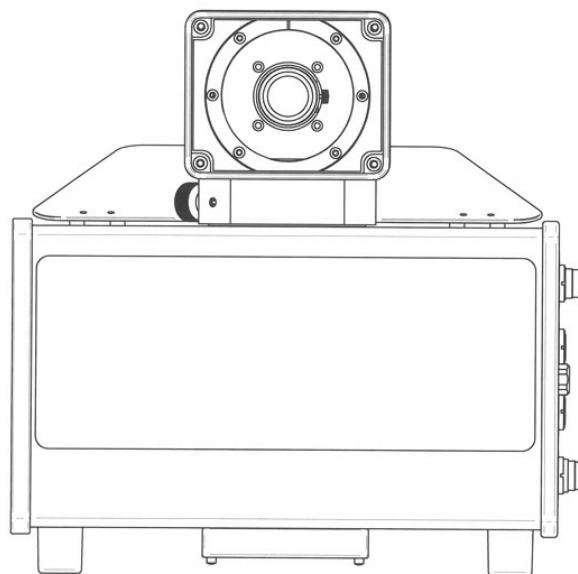
2.4



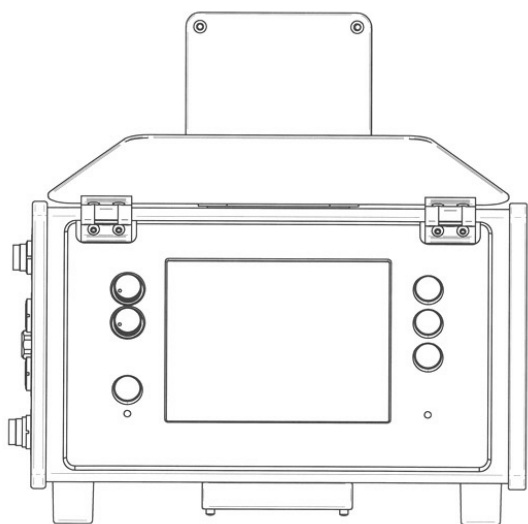
1.2



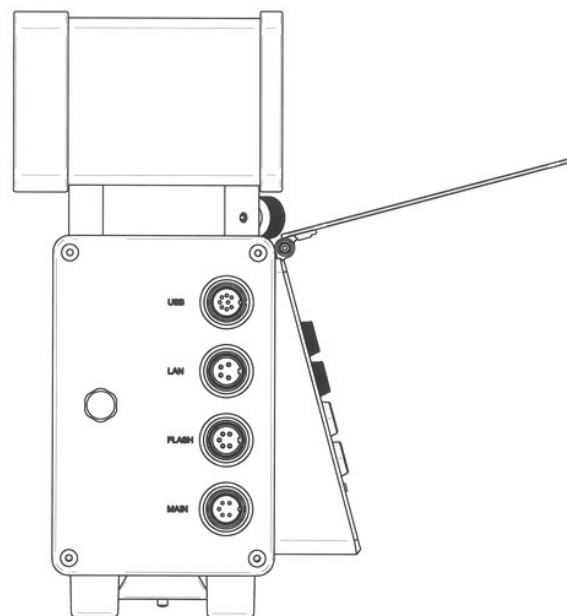
1.5



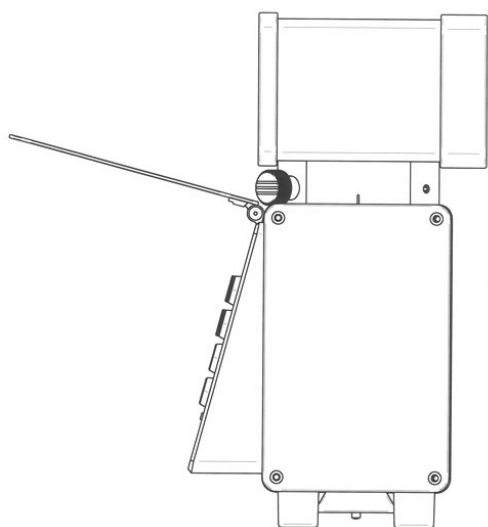
1.3



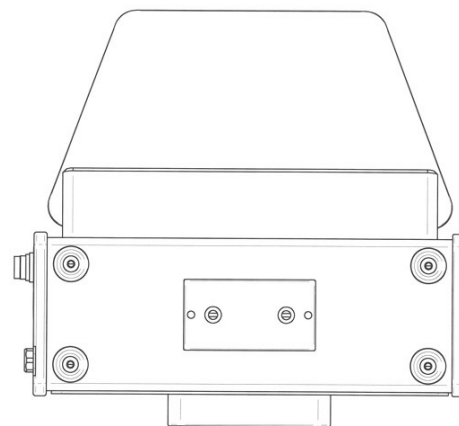
1.6



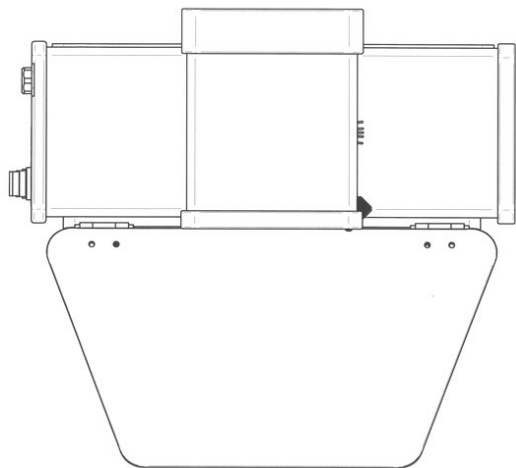
1.4



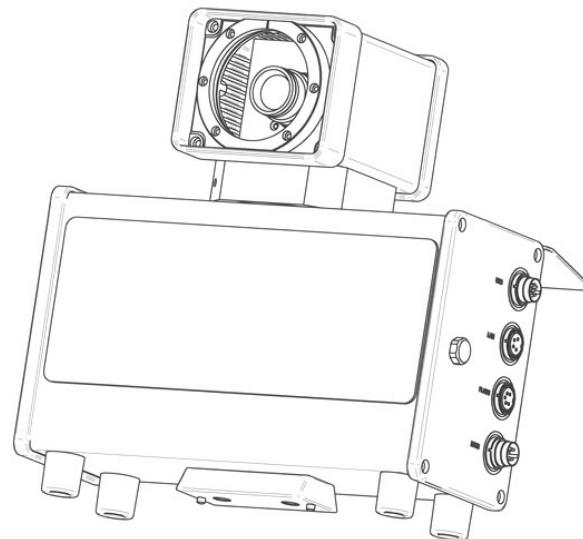
1.7



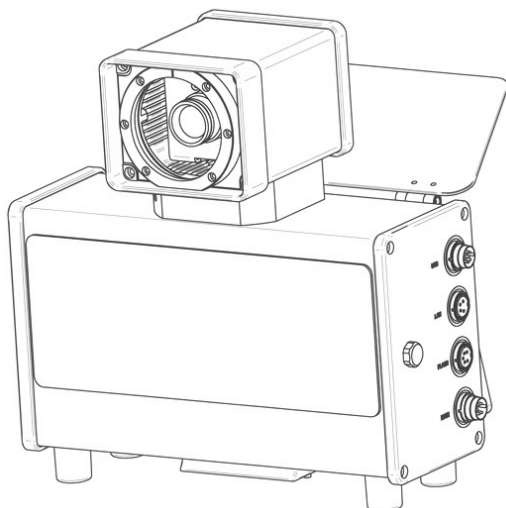
1.8



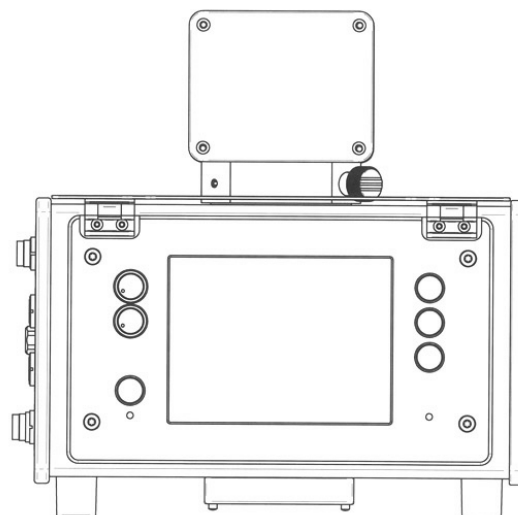
2.2



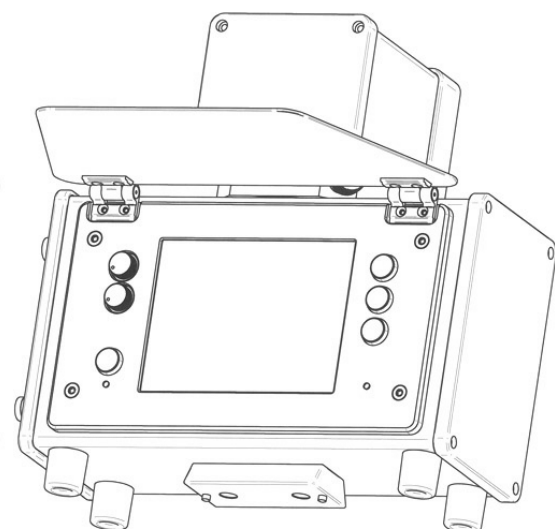
1.9



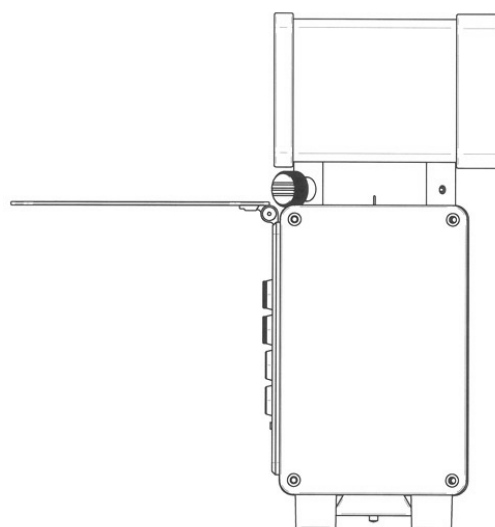
2.3



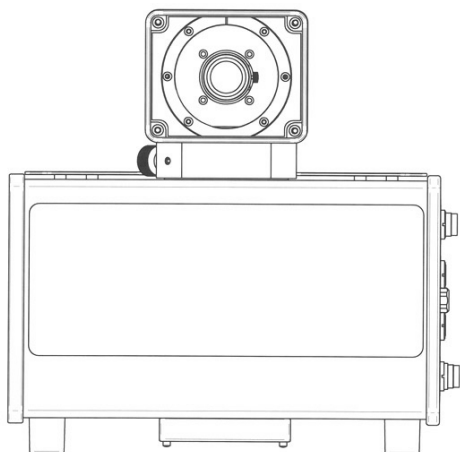
2.1



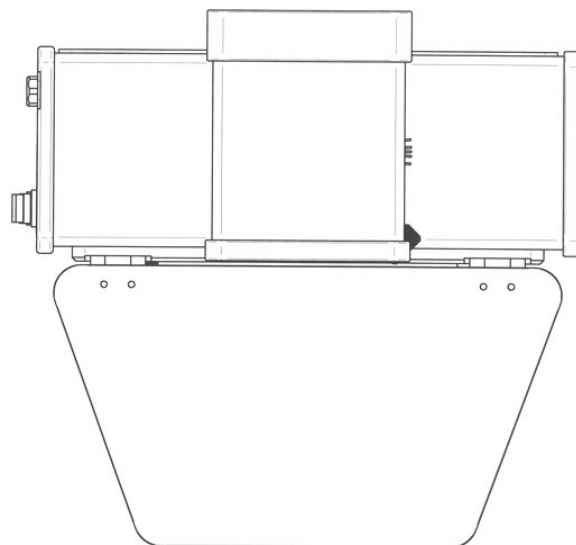
2.4



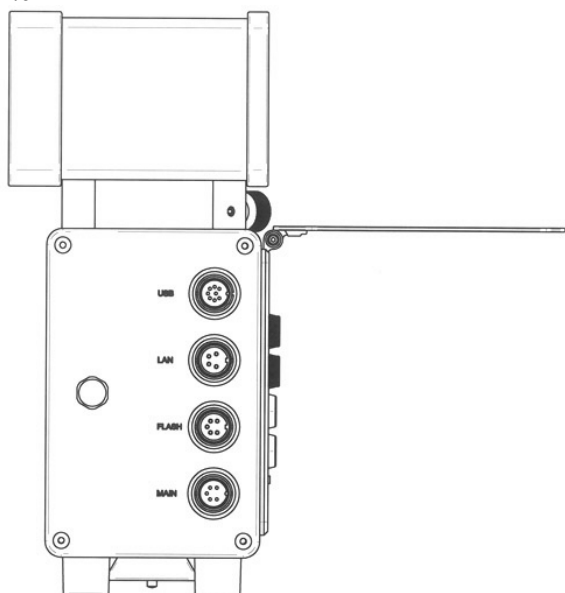
2.5



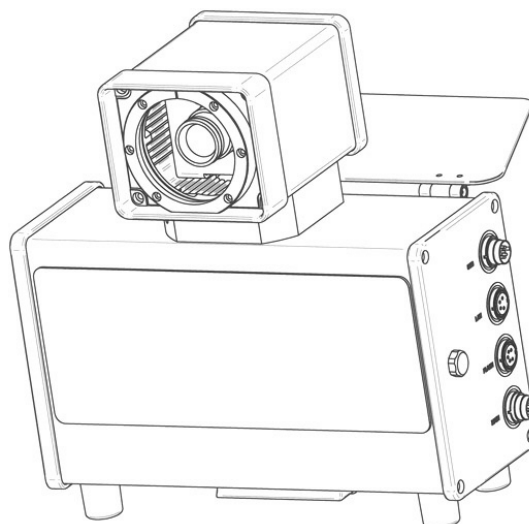
2.8



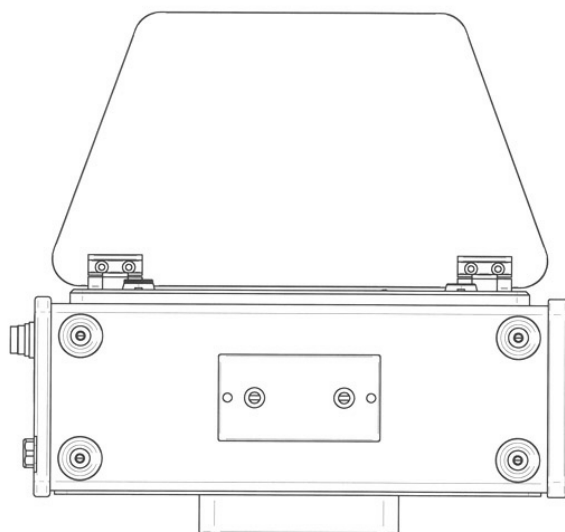
2.6



2.9



2.7



- (11) DM/075193 (51) 32-00
- (15) 2010 12 09
- (45) 2011/02 (2011 03 31)
- (22) 2010 12 09
- (28) 1
- (73) SAR PRINCESSE AREEJ BINT TURKI
NASSER AL SAUD
37 avenue d'Iéna, F-75116 Paris (FR)
- (86) n/a
- (87) FR, EM
- (89) FR
- (81) II. BZ, MC. III. AL, AM, CH, EG, EM, GE,
LI, OM, SG, SY, TR, UA
- (72) SAR Princesse Areej Bint Turki Nasser Al
Saud, 37 avenue d'Iéna, F-75116 Paris
- (54) 1. Logo to be affixed to articles for
everyday use

(55)



- (11) DM/075195 (51) 07-07
 (15) 2010 12 15
 (45) 2011/02 (2011 03 31)
 (22) 2010 12 15
 (28) 5
 (73) TITIZ PLASTIK DIŞ TICARET VE SANAYİ
 LIMITED ŞİRKETİ
 İstoç 10.Ada N13-15 Mahmutbey, Bacılar,
 İSTANBUL (TR)
 (85) TR
 (86) TR
 (87) TR
 (88) TR
 (89) TR
 (81) III. AL, AM, BA, BW, EG, EM, GE, HR,
 MK, NA, OM, RS, SG, SI, SY, UA
 (72) Oguzhan Durmus Istoç, 10. Ada N13 15
 Mahmutbey, Istanbul
 (54) 1. Bucket [household]; 2.-5. Parts of bucket
 [household]
 (55)
 1.1



1.2



2.1



2.2



2.3



3



4



5.1



5.2



1.2



1.3



1.4



1.5



1.6



(11) DM/075214 (51) 10-02, 07
 (15) 2011 01 27
 (45) 2011/02 (2011 03 31)
 (22) 2011 01 27
 (28) 2
 (73) GLASHÜTTER UHRENBETRIEB GMBH
 Altenberger Straße 1, 01768 Glashütte (DE)
 (85) DE, EM
 (86) DE, EM
 (87) DE, EM
 (88) DE, EM
 (89) EM
 (81) II. BZ, MA, MC, ME. III. AL, AM, AZ, BA,
 CH, EM, GE, HR, KG, LI, MD, MK, MN,
 NO, OM, SG, TR, UA
 (72) Katharina Stegmann, Molchgrund 48a, 01762
 Schmiedeberg
 (54) 1. Wristwatch; 2. Dial
 (55)

1.1



1.7



(54) I. Wristwatch

(55)

1.8



1



2



(11) DM/075268

(51) 10-02

(15) 2011 02 09

(45) 2011/02 (2011 03 31)

(22) 2011 02 09

(28) 1

(73) TIFFANY WATCH CO. LTD (MONTRES
TIFFANY SA) (TIFFANY UHREN AG)
Seevorstadt 6, CH-2502 BIEL/BIENNE (CH)

(85) CH

(86) CH

(87) CH

(88) CH

(89) CH

(81) II. BZ, MA, MC, ME. III. AL, AM, AZ,
BA, CH, EM, GE, HR, KG, LI, MD, MK, MN,
NO, OM, SG, TR, UA(72) Laurent Ruefenacht, Studio Divine SARL, 17,
rue du Soleil, CH-2504 BIENNE

(54) I. Watch

(55)

(11) DM/075225

(51) 10-02

(15) 2011 02 03

(45) 2011/02 (2011 03 31)

(22) 2011 02 03

(28) 1

(73) ETA SA MANUFACTURE HORLOGERE
SUISSE CH-2540 GRENCHEN (CH)

(85) CH

(86) CH

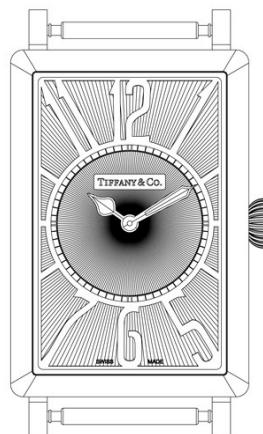
(87) CH

(88) CH

(89) CH

(81) II. BZ, MA, MC, ME. III. AL, AM, AZ, BA,
CH, EM, GE, HR, KG, LI, MD, MK, MN,
NO, OM, SG, TR, UA(72) Michaela KOCH, Albrecht-Achilles-Strasse 2,
10709 Berlin

1.1



1.2



(11) DM/075270

(51) 10-02

(15) 2011 02 10

(45) 2011/02 (2011 03 31)

(22) 2011 02 10

(28) 3

(73) RADO UHREN AG (RADO WATCH CO. LTD.) (MONTRES RADO SA)
Bielstrasse 45, CH-2543 Lengnau (CH)

(85) CH

(86) CH

(87) CH

(88) CH

(89) CH

(81) II. BZ, MA, MC, ME. III. AL, AM, AZ, BA, CH, EM, GE, HR, KG, LI, MD, MK, MN, NO, OM, SG, TR, UA

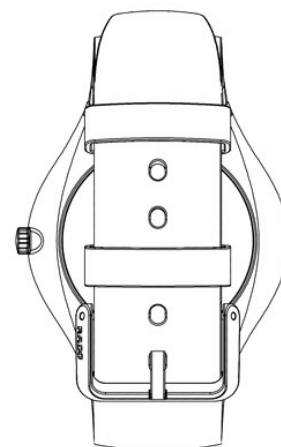
(72) Yves BLANK, Freiestrasse 31, CH-3012 Berne

(54) 1.-3. Wristwatches

(55)

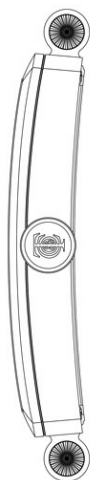
1.1

1.2



1.3

1.4



1.5



1.3

1.4

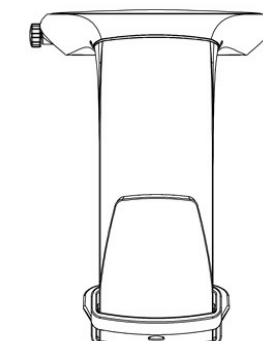
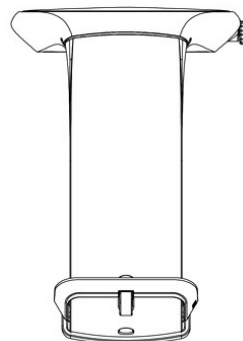


1.6

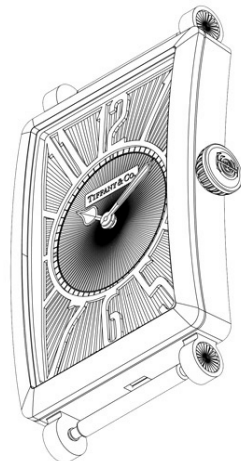


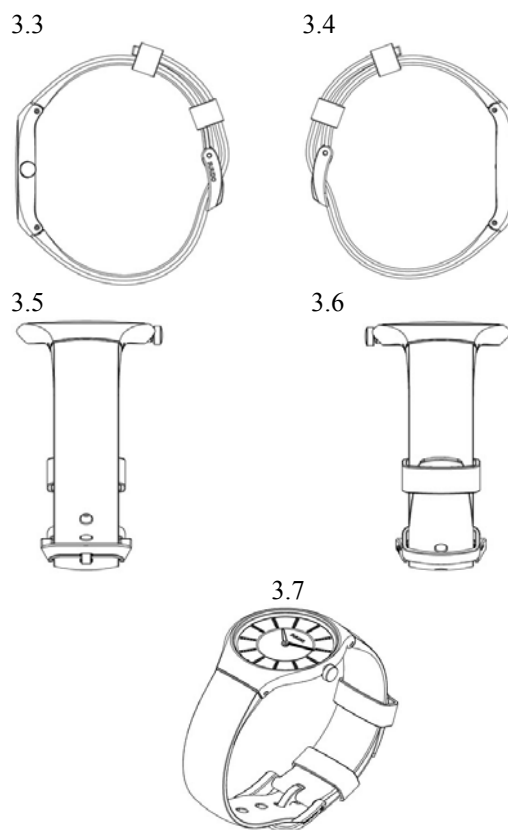
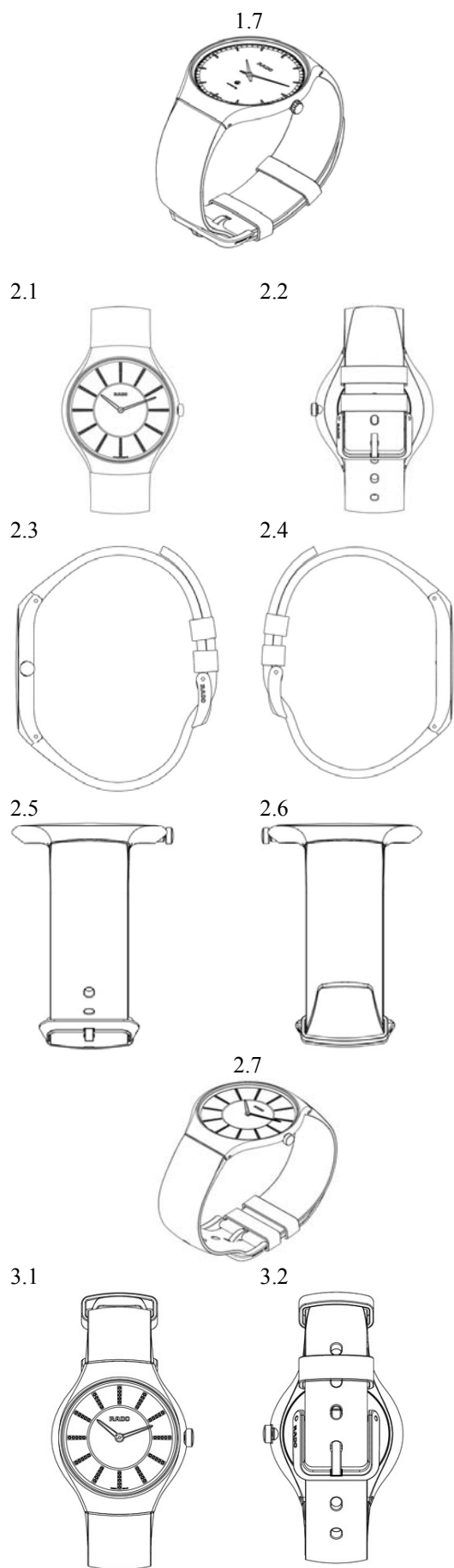
1.5

1.6



1.7





(11) DM/075271 (51) 10-02
 (15) 2011 02 10
 (45) 2011/02 (2011 03 31)
 (22) 2011 02 10
 (28) 1
 (73) BLANCPAIN SA
 Le Rocher 12, CH-1348 LE BRASSUS (CH)
 (85) CH
 (86) CH
 (87) CH
 (88) CH
 (89) CH
 (81) II. BZ, MA, MC, ME, III. AL, AM, AZ, BA,
 CH, EM, GE, HR, KG, LI, MD, MK, MN, NO,
 OM, SG, TR, UA
 (72) Alan APPREDERISSE, Av. du Léman 48,
 CH-1005 Lausanne
 (54) 1. Watch
 (55)



1.2



1.3



1.4



1.5



1.6



1.7



(87) CH

(88) CH

(89) CH

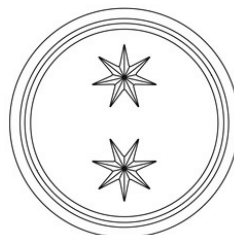
(81) II. BZ, MA, MC, ME. III. AL, AM, AZ, BA, CH, EM, GE, HR, KG, LI, MD, MK, MN, NO, OM, SG, TR, UA

(72) Maamar BOULARAS, Montres Jaquet Droz SA, Allée du Tourbillon 2, CH-2300 La-Chaux-de-Fonds; Diego BÖTTGER-ZEVALLOS, Montres Jaquet Droz SA, Allée du Tourbillon 2, CH-2300 La-Chaux-de-Fonds

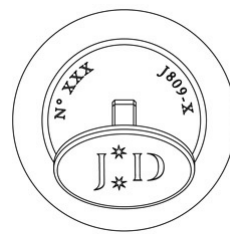
(54) 1. Cuff link

(55)

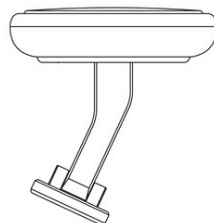
1.1



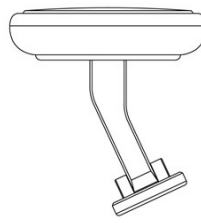
1.2



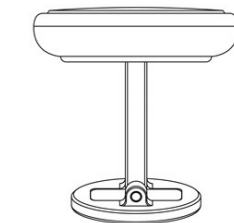
1.3



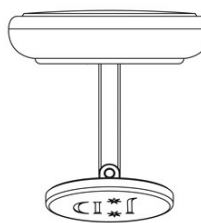
1.4



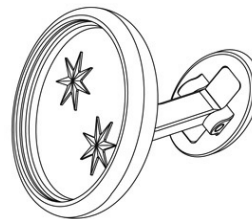
1.5



1.6



1.7



(11) DM/075273 (51) 02-07

(15) 2011 02 11

(45) 2011/02 (2011 03 31)

(22) 2011 02 11

(28) 1

(73) MONTRES JAQUET DROZ SA
(MONTRES JAQUET DROZ AG)
(MONTRES JAQUET DROZ LTD.)
Allée du Tourbillon 2, CH-2300
La Chaux-de-Fonds (CH)

(85) CH

(86) CH

(11) DM/075274 (51) 10-02

(15) 2011 02 11

(45) 2011/02 (2011 03 31)

(22) 2011 02 11

(28) 1

(73) SWATCH AG (SWATCH SA)
(SWATCH LTD.)
Jakob-Stämpfli-Strasse 94, CH-2502
BIEL/BIENNE (CH)

(85) CH

(86) CH

- (87) CH
 (88) CH
 (89) CH
 (81) II. BZ, MA, MC, ME. III. AL, AM, AZ,
 BA, CH, EM, GE, HR, KG, LI, MD, MK,
 MN, NO, OM, SG, TR, UA
 (72) Urs HEER, Achtung GMBH,
 Wasserwerkgasse 7, CH-3000 BERNE 13
 (54) 1. Wristwatch
 (55)



- (11) DM/075277 (51) 03-01
 (15) 2011 02 14
 (45) 2011/02 (2011 03 31)
 (22) 2011 02 14
 (28) 1
 (73) ETA SA MANUFACTURE HORLOGÈRE
 SUISSE CH-2540 Grenchen (CH)
 (85) CH
 (86) CH
 (87) CH
 (88) CH
 (89) CH
 (81) II. BZ, MA, MC, ME. III. AL, AM, AZ, BA,
 CH, EM, GE, HR, KG, LI, MD, MK, MN,
 NO, OM, SG, TR, UA
 (72) Véronique STOLL, Chemin de la Marnière
 14A, CH-2504 Biel/Bienne
 (54) 1. Watch presentation case

(55)

1.1

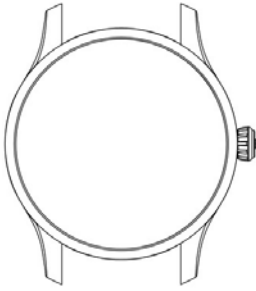


1.2

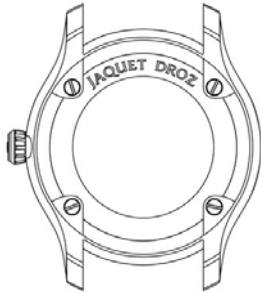


- (11) DM/075291 (51) 10-07
 (15) 2011 02 11
 (45) 2011/02 (2011 03 31)
 (22) 2011 02 11
 (28) 8
 (73) MONTRES JAQUET DROZ SA (MONTRES
 JAQUET DROZ AG) (MONTRES JAQUET
 DROZ LTD.)
 Allée du Tourbillon 2, CH-2300 La Chaux-de-
 Fonds (CH)
 (85) CH
 (86) CH
 (87) CH
 (88) CH
 (89) CH
 (81) II. BZ, MA, MC, ME. III. AL, AM, AZ,
 BA, CH, EM, GE, HR, KG, LI, MD, MK,
 MN, NO, OM, SG, TR, UA
 (72) Maamar BOULARAS, Montres Jaquet
 Droz SA, Allée du Tourbillon 2, CH-2300
 La-Chaux-de-Fonds; Diego BÖTTGER-
 ZEVALLOS, Montres Jaquet Droz SA, Allée
 du Tourbillon 2, CH-2300 La-Chaux-de-Fonds
 (54) 1. Watch case; 2.-3. Watch hands; 4.-6.
 Dials; 7. Oscillating weight; 8. Watch bracelet
 clasp

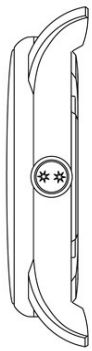
(55)
1.1



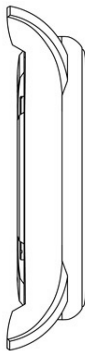
1.2



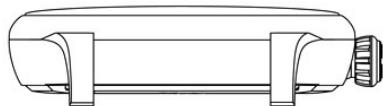
1.3



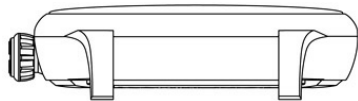
1.4



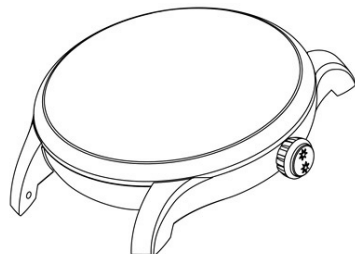
1.5



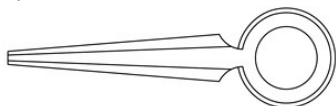
1.6



1.7



2.1



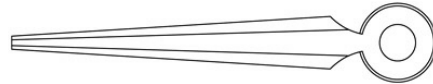
2.2



2.3



3.1



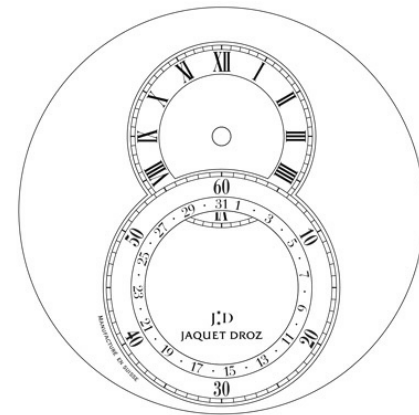
3.2



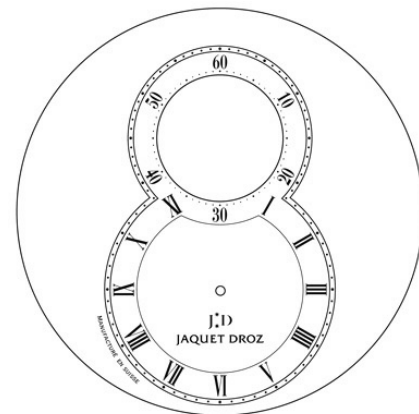
3.3



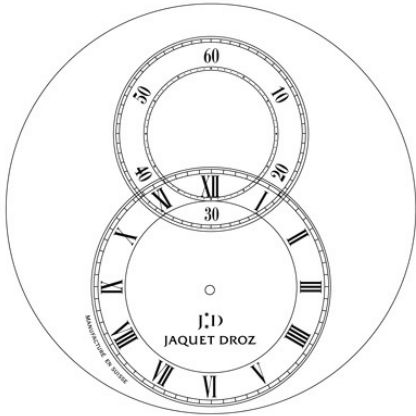
4



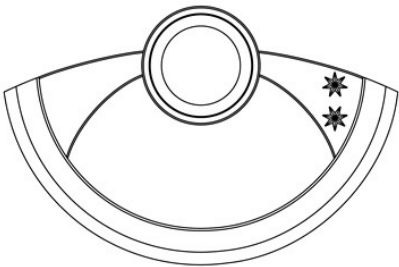
5



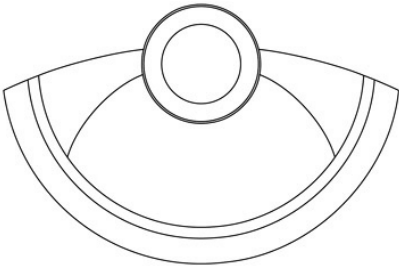
6



7.1



7.2



7.3



7.4



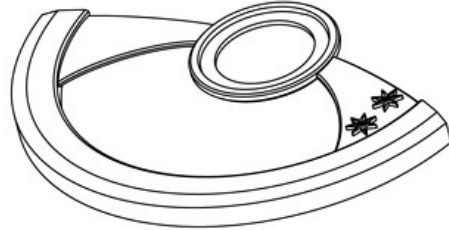
7.5



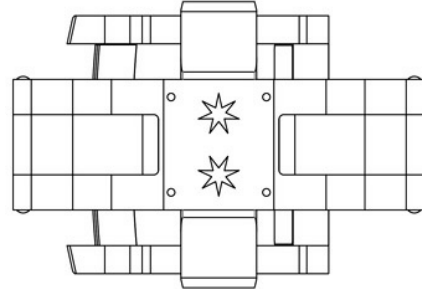
7.6



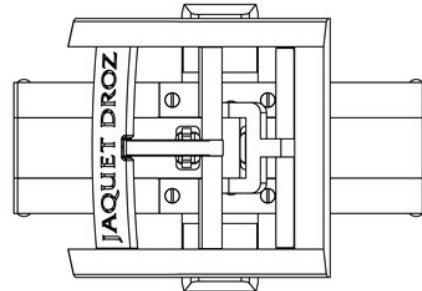
7.7



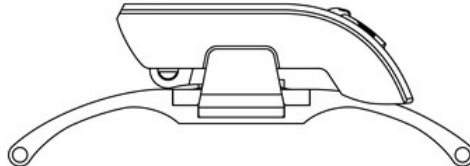
8.1



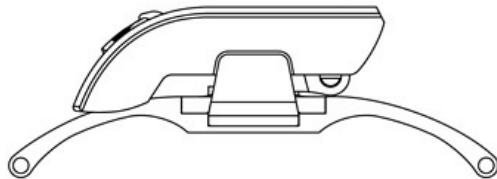
8.2



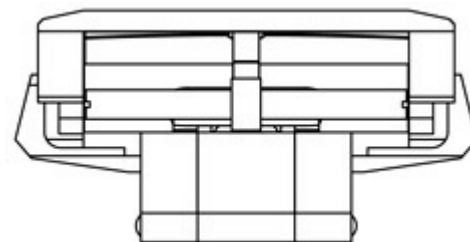
8.3



8.4



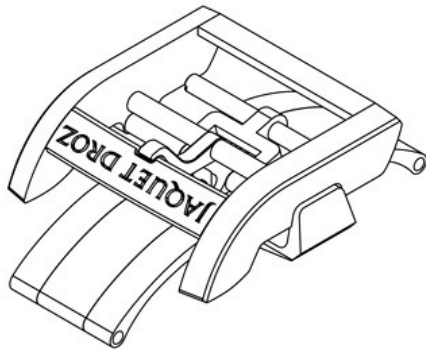
8.5



8.6



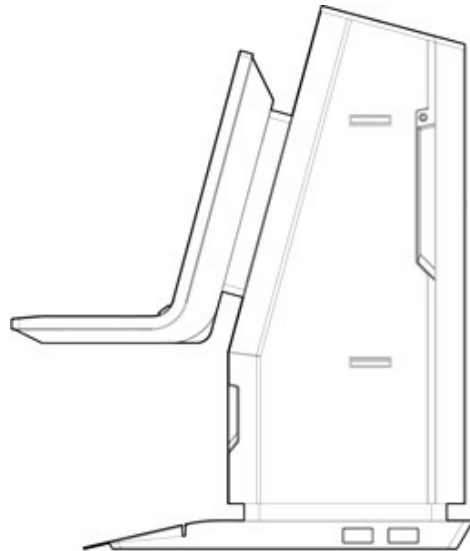
8.7



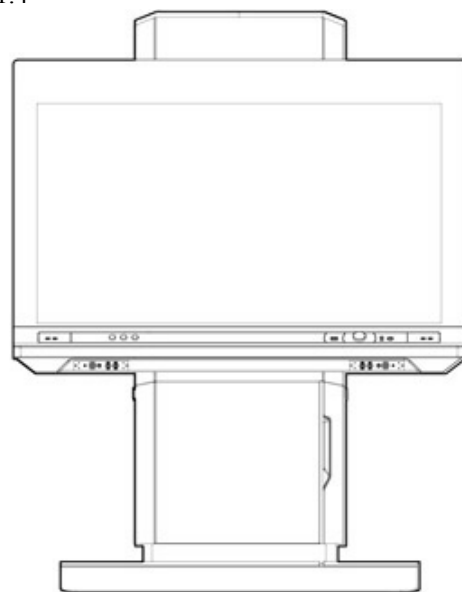
1.2



1.3



1.4

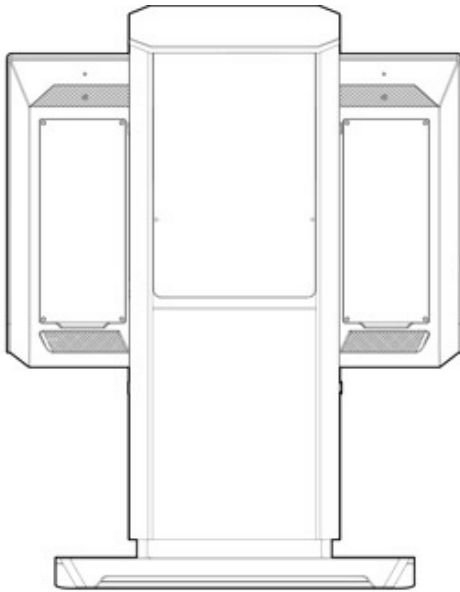


- (11) DM/075382 (51) 14-02
 (15) 2011 02 22
 (45) 2011/02 (2011 03 31)
 (22) 2011 02 22
 (28) 2
 (73) INDRA SISTEMAS, S.A. S.A., Avenida
 Bruselas, 33-35, E-28108 Alcobendas
 (Madrid) (ES)
 (86) ES, EM
 (87) ES, EM
 (89) ES
 (81) III. AL, AM, AZ, BA, BW, CH, EG, EM,
 GE, GH, HR, IS, KG, LI, MD, MK, MN, NA,
 NO, OA, OM, RS, SG, ST, SY, TR, UA
 (72) José Miguel Huertas Moya, Carretera de
 Loeches, 9, E-28850 Torrejón de Ardoz,
 Madrid
 (54) 1.-2. Control posts
 (55)

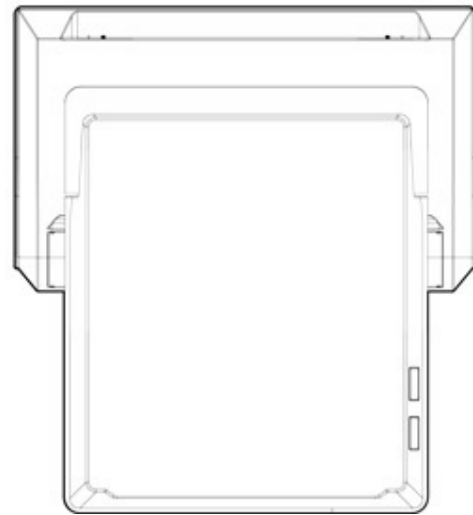
1.1



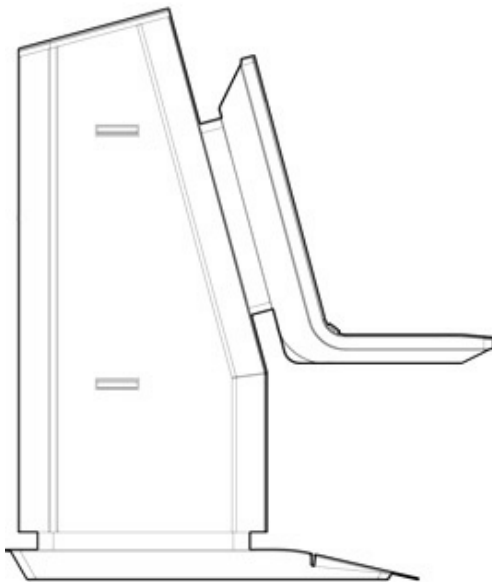
1.5



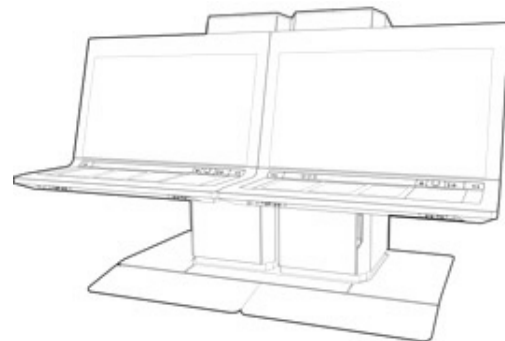
1.8



1.6



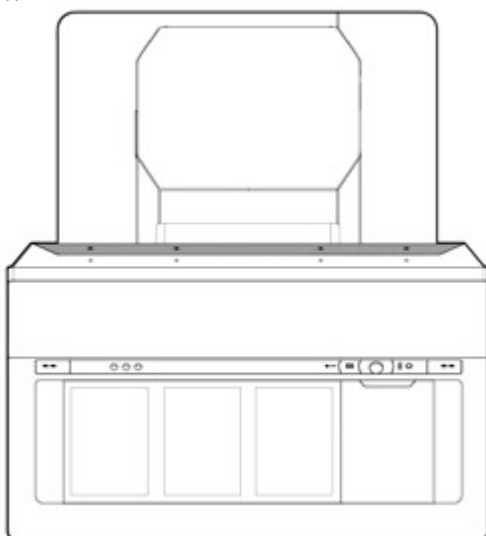
2.1



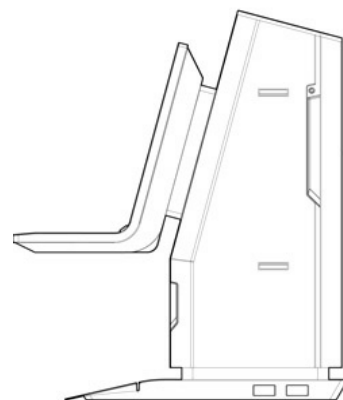
2.2



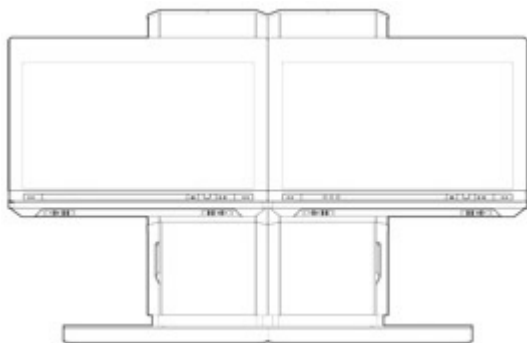
1.7



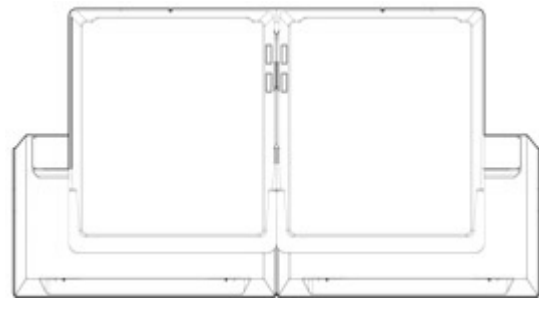
2.3



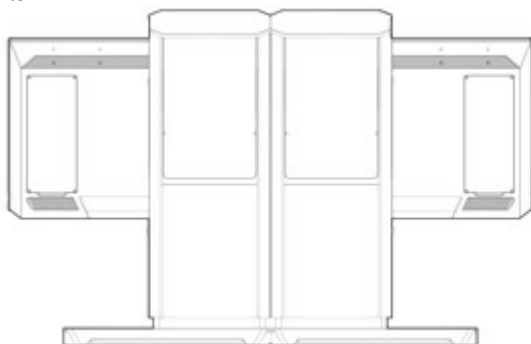
2.4



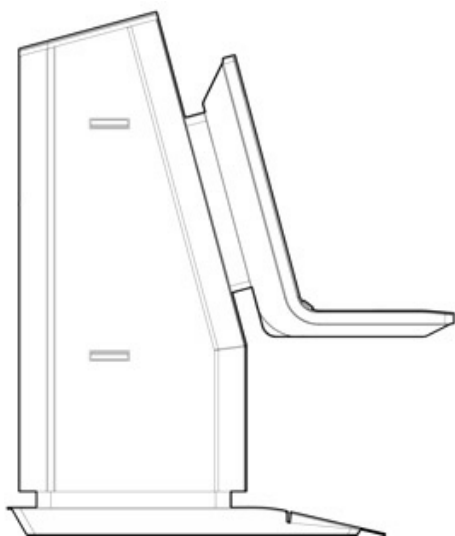
2.8



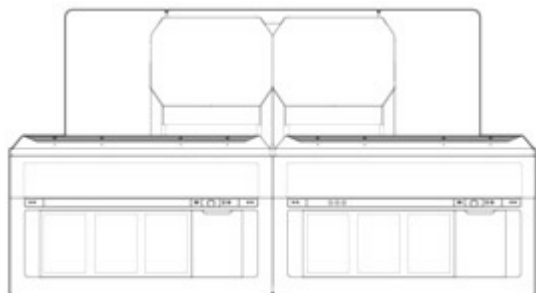
2.5



2.6



2.7



REGISTERED TRADEMARKS

ЗАРЕГИСТРИРОВАННЫЕ ТОВАРНЫЕ ЗНАКИ

(111) M 2011 021733 R
(151) 2011 09 12
(181) 2021 09 12
(260) AM 2011 54561 A*

(220) 2009 08 31
(732) PATRÓN SPIRITS INTERNATIONAL AG
Spitalstrasse 5, 8200 Schaffhausen,
Switzerland

(111) M 2011 021734 R
(151) 2011 09 12
(181) 2021 09 12
(260) AM 2010 56244 A*

(220) 2009 12 16
(732) HEWLETT-PACKARD DEVELOPMENT
COMPANY, L.P.
11445 Compaq Center Drive West, Houston,
Texas 77070, USA

(111) M 2011 021735 R
(151) 2011 09 12
(181) 2021 09 12
(260) AM 2011 56591 A*

(220) 2010 01 05
(732) HARRINGTON DEVELOPMENT INC.
Arango-Orillac Bldg. East 54 th street,
Panama

(111) M 2011 021736 R
(151) 2011 09 16
(181) 2021 09 16
(260) AM 2011 57962 A

(220) 2010 05 05
(732) SS "JI PI SI"
Marjanishvilis q. 26, 0102, Tbilisi, Georgia

(111) M 2011 021737 R
(151) 2011 09 16
(181) 2021 09 16
(260) AM 2011 57963 A

(220) 2010 05 05
(732) SS "JI PI SI"
Marjanishvilis q. 26, 0102, Tbilisi, Georgia

(111) M 2011 021738 R
(151) 2011 09 16
(181) 2021 09 16

(260) AM 2011 57964 A

(220) 2010 05 05

(732) SS "JI PI SI"

Marjanishvilis q. 26, 0102, Tbilisi, Georgia

(111) M 2011 021739 R

(151) 2011 09 16

(181) 2021 09 16

(260) AM 2011 58157 A

(220) 2010 05 20

(732) Shps"PRIMA-VITA"

Tamar Mefis gamz. 7/13, 0112, Tbilisi,
Georgia

(111) M 2011 021740 R

(151) 2011 09 16

(181) 2021 09 16

(260) AM 2011 58241 A

(220) 2010 05 27

(732) LONDON DAIRY LIMITED

Analyst House, P.O. Box 16, 20-26 Peel
Road, Souglas, Isle Man., United Kingdom

(111) M 2011 021741 R

(151) 2011 09 16

(181) 2021 09 16

(260) AM 2011 58282 A

(220) 2010 06 03

(732) Shps "GLOBALPHARMI"

Tamar mefis gamz. N7/13, 0112, Tbilisi,
Georgia

(111) M 2011 021742 R

(151) 2011 09 16

(181) 2021 09 16

(260) AM 2011 58283 A

(220) 2010 06 03

(732) Shps "GLOBALPHARMI"

Tamar mefis gamz. N7/13, 0112, Tbilisi,
Georgia

(111) M 2011 021743 R

(151) 2011 09 16

(181) 2021 09 16

(260) AM 2011 58284 A

(220) 2010 06 03

(732) Shps "GLOBALPHARMI"
Tamar mefis gamz. N7/13, 0112, Tbilisi,
Georgia

(111) M 2011 021744 R
(151) 2011 09 16
(181) 2021 09 16
(260) AM 2011 58285 A
(220) 2010 06 03
(732) Shps "GLOBALPHARMI"
Tamar mefis gamz. N7/13, 0112, Tbilisi,
Georgia

(111) M 2011 021745 R
(151) 2011 09 16
(181) 2021 09 16
(260) AM 2011 58307 A
(220) 2010 06 04
(732) SS "JI PI SI"
Marjanishvilis q. 26, 0102, Tbilisi, Georgia

(111) M 2011 021746 R
(151) 2011 09 16
(181) 2021 09 16
(260) AM 2011 58399 A
(220) 2010 06 16
(732) Shps"PRIMA-VITA"
Tamar Mefis gamz. 7/13, 0112, Tbilisi,
Georgia

(111) M 2011 021747 R
(151) 2011 09 16
(181) 2021 09 16
(260) AM 2011 58400 A
(220) 2010 06 16
(732) Shps"PRIMA-VITA"
Tamar Mefis gamz. 7/13, 0112, Tbilisi,
Georgia

(111) M 2011 021748 R
(151) 2011 09 16
(181) 2021 09 16
(260) AM 2011 58401 A
(220) 2010 06 16
(732) Shps"PRIMA-VITA"
Tamar Mefis gamz. 7/13, 0112, Tbilisi,
Georgia

(111) M 2011 021749 R
(151) 2011 09 16
(181) 2021 09 16
(260) AM 2011 58405 A

(220) 2010 06 18
(732) Shps "GOLD NIADI"
Nino Ramishvilis qucha N27a
(Ilia Chavchavadzis I chikhi, korpusi 27/27a,
I sartuli), 0179, Tbilisi, Georgia

(111) M 2011 021750 R
(151) 2011 09 16
(181) 2021 09 16
(260) AM 2011 58412 A
(220) 2010 06 21
(732) Akita Electronics Co. (L.L.C.)
P.O. Box 9029, Dubai, United Arab Emirates

(111) M 2011 021751 R
(151) 2011 09 16
(181) 2021 09 16
(260) AM 2011 58601 A
(220) 2010 07 07
(732) Land Rover
Banbury Road, Gaydon, Warwick,
Warwickshire CV35 0RR, , United Kingdom

(111) M 2011 021752 R
(151) 2011 09 16
(181) 2021 09 16
(260) AM 2011 58724 A
(220) 2010 07 16
(732) IMPERIAL TEASZ (Private) Limited
N121A, Biyagama Road, Kelaniya, Sri Lanka

(111) M 2011 021753 R
(151) 2011 09 16
(181) 2021 09 16
(260) AM 2011 58725 A
(220) 2010 07 16
(732) IMPERIAL TEASZ (Private) Limited
N121A, Biyagama Road, Kelaniya, Sri Lanka

(111) M 2011 021754 R
(151) 2011 09 16
(181) 2021 09 16
(260) AM 2011 58727 A
(220) 2010 07 16
(732) Shps "EI-BI-SI PHARMATSIA"
Sanapiros q.10a , 0108, Tbilisi, Georgia

(111) M 2011 021755 R
(151) 2011 09 16
(181) 2021 09 16
(260) AM 2011 58728 A
(220) 2010 07 16

(732) Shps "EI-BI-SI PHARMATSIA"
Sanapiros q.10a , 0108, Tbilisi, Georgia

(111) M 2011 021756 R
(151) 2011 09 16
(181) 2021 09 16
(260) AM 2011 58750 A
(220) 2010 07 19
(732) PHILIP MORRIS PRODUCTS S. A.
Quai Jeanrenaud 3, CH-2000 Neuchatel,
Switzerland

(111) M 2011 021757 R
(151) 2011 09 16
(181) 2021 09 16
(260) AM 2011 58764 A
(220) 2010 07 20
(732) THE GILLETTE COMPANY
One Gillete Park, Boston, Massachusetts
02127, USA

(111) M 2011 021758 R
(151) 2011 09 16
(181) 2021 09 16
(260) AM 2011 58803 A
(220) 2010 07 21
(732) THE GILLETTE COMPANY
One Gillete Park, Boston, Massachusetts
02127, USA

(111) M 2011 021759 R
(151) 2011 09 16
(181) 2021 09 16
(260) AM 2011 58806 A
(220) 2010 07 22
(732) ALDO GROUP INTERNATIONAL AG
Lindenshtrasse 8, CH-6340 Baar, Switzerland

(111) M 2011 021760 R
(151) 2011 09 16
(181) 2021 09 16
(260) AM 2011 58807 A
(220) 2010 07 22
(732) ALDO GROUP INTERNATIONAL AG
Lindenshtrasse 8, CH-6340 Baar, Switzerland

(111) M 2011 021761 R
(151) 2011 09 16
(181) 2021 09 16
(260) AM 2011 58808 A
(220) 2010 07 22

(732) TOYOTA JIDOSHA KABUSHIKI KAISHA
(also trading as TOYOTA MOTOR
CORPORATION)
1, Toyota-Cho, Toyota-Shi, Aichi-Ken, Japan

(111) M 2011 021762 R
(151) 2011 09 16
(181) 2021 09 16
(260) AM 2011 58853 A
(220) 2010 07 28
(732) NOVARTIS AG
4002 Basel, Switzerland

(111) M 2011 021763 R
(151) 2011 09 16
(181) 2021 09 16
(260) AM 2011 58899 A
(220) 2010 07 30
(732) SS "LIBERTI BANKI"
Ilia Chavchavadzis gamz. 74, 0162, Tbilisi,
Georgia

(111) M 2011 021764 R
(151) 2011 09 16
(181) 2021 09 16
(260) AM 2011 58900 A
(220) 2010 07 30
(732) SS "LIBERTI BANKI"
Ilia Chavchavadzis gamz. 74, 0162, Tbilisi,
Georgia

(111) M 2011 021765 R
(151) 2011 09 16
(181) 2021 09 16
(260) AM 2011 58923 A
(220) 2010 08 02
(732) Shps "PIAR OFFIS JI"
Mujirishvilis q. 7, 0103, Tbilisi, Georgia

(111) M 2011 021766 R
(151) 2011 09 16
(181) 2021 09 16
(260) AM 2011 58925 A
(220) 2010 08 02
(732) JX Nippon Oil & Energy Corporation
6-3 Otemachi 2-chome, Chiyodaku, Tokyo
100-8162, Japan

(111) M 2011 021767 R
(151) 2011 09 16
(181) 2021 09 16

(260) AM 2011 58926 A
 (220) 2010 08 02
 (732) JX Nippon Oil & Energy Corporation
 6-3 Otemachi 2-chome, Chiyodaku, Tokyo
 100-8162, Japan

(111) M 2011 021768 R
 (151) 2011 09 16
 (181) 2021 09 16
 (260) AM 2011 58927 A
 (220) 2010 08 02
 (732) JX Nippon Oil & Energy Corporation
 6-3 Otemachi 2-chome, Chiyodaku, Tokyo
 100-8162, Japan

(111) M 2011 021769 R
 (151) 2011 09 16
 (181) 2021 09 16
 (260) AM 2011 58928 A
 (220) 2010 08 03
 (732) MICHAL NEGRIN DESIGNS LTD.
 An Israeli company of 5 Kaf Tet
 B'November Street Bat Yam 59648, Israel

(111) M 2011 021770 R
 (151) 2011 09 16
 (181) 2021 09 16
 (260) AM 2011 58936 A
 (220) 2010 08 03
 (732) NUFARM GmbH & CO KG
 St.- Peter - Strasse 25 Linz A-4021, Austria

(111) M 2011 021771 R
 (151) 2011 09 16
 (181) 2021 09 16
 (260) AM 2011 58961 A
 (220) 2010 08 05
 (732) HANSEN BEVERAGE COMPANY
 550 Monica Circle, Suite 201, Corona,
 CA 92880, USA

(111) M 2011 021772 R
 (151) 2011 09 16
 (181) 2021 09 16
 (260) AM 2011 58962 A
 (220) 2010 08 05
 (732) HANSEN BEVERAGE COMPANY
 550 Monica Circle, Suite 201, Corona,
 CA 92880, USA

(111) M 2011 021773 R
 (151) 2011 09 16
 (181) 2021 09 16
 (260) AM 2011 55017 A*
 (220) 2009 09 29
 (732) ABDI İBRAHİM İLAÇ SANAYİ VE
 TİCARET ANONİM ŞİRKETİ
 Reşitpaşa Mahallesi Eski Büyükdere Caddesi
 N 4 34467 Maslak-Sarıyer-İstanbul, Turkey

(111) M 2011 021774 R
 (151) 2011 09 16
 (181) 2021 09 16
 (260) AM 2011 55018 A*
 (220) 2009 09 29
 (732) ABDI İBRAHİM İLAÇ SANAYİ VE
 TİCARET ANONİM ŞİRKETİ
 Reşitpaşa Mahallesi Eski Büyükdere Caddesi
 N 4 34467 Maslak-Sarıyer-İstanbul, Turkey

(111) M 2011 021775 R
 (151) 2011 09 16
 (181) 2021 09 16
 (260) AM 2010 56236 A
 (220) 2009 12 16
 (732) ABDI İBRAHİM İLAÇ SANAYİ VE
 TİCARET ANONİM ŞİRKETİ
 Reşitpaşa Mahallesi Eski Büyükdere Caddesi
 N 4 34467 Maslak-Sarıyer-İstanbul, Turkey

(111) M 2011 021776 R
 (151) 2011 09 16
 (181) 2021 09 16
 (260) AM 2010 56237 A
 (220) 2009 12 16
 (732) ABDI İBRAHİM İLAÇ SANAYİ VE
 TİCARET ANONİM ŞİRKETİ
 Reşitpaşa Mahallesi Eski Büyükdere Caddesi
 N 4 34467 Maslak-Sarıyer-İstanbul, Turkey

(111) M 2011 021777 R
 (151) 2011 09 16
 (181) 2021 09 16
 (260) AM 2011 57102 A*
 (220) 2010 02 26
 (732) DOW AGROSCIENCESG LLC
 A DELAWARE LIMITED LIABILITY
 COMPANY
 9330 Zionsville Road, Indianapolis, Indiana
 46268, USA

(111) M 2011 021778 R
 (151) 2011 09 16
 (181) 2021 09 16
 (260) AM 2011 59124 A
 (220) 2010 08 13
 (732) BRISTOL-MYERS SQUIB COMPANY,
 A DELAWARE CORPORATION
 345 Park Avenue, New York, New York
 10154, USA

(111) M 2011 021779 R
 (151) 2011 09 16
 (181) 2021 09 16
 (260) AM 2011 59125 A
 (220) 2010 08 13
 (732) EMBİL İLAC SANAYİ LIMITED ŞİRKETİ
 Eski Büyükdere Caddesi, Tahirağa Çeşme
 Sokak, Ayazağa Ticaret Merkezi, N11 Kat:1,
 Maslak ISTANBUL 34398, Turkey

(111) M 2011 021780 R
 (151) 2011 09 19
 (181) 2021 09 19
 (260) AM 2011 38123 A*
 (220) 2006 04 14
 (732) MEY ALKOLLU İÇKİLER SANAYİ VE
 TİCARET ANONİM ŞİRKETİ
 Büyükdere Caddesi N71 Kat: 1 Maslak Sisli
 İstanbul, Turkey

(111) M 2011 021781 R
 (151) 2011 09 19
 (181) 2021 09 19
 (260) AM 2011 56303 A*
 (220) 2009 12 18
 (732) RECKITT & COLMAN (OVERSEAS)
 LIMITED
 Dansom Lane, Hull HU8 7DS, United
 Kingdom

(111) M 2011 021782 R
 (151) 2011 09 19
 (181) 2021 09 19
 (260) AM 2011 58160 A
 (220) 2010 05 20
 (732) TOTO LTD, A JAPANESE
 CORPORATION
 1-1, Nakashima 2-chome, Kokurakita-ku,
 Kitakyushu-shi, Fukuoka-Ken, Japan

(111) M 2011 021783 R
 (151) 2011 09 19
 (181) 2021 09 19
 (260) AM 2011 58321 A
 (220) 2010 06 08
 (732) Giorgi Bagaturia
 Mdinaris gama qucha, n38, bina 71,
 Sokhumi, Georgia

(111) M 2011 021784 R
 (151) 2011 09 19
 (181) 2021 09 19
 (260) AM 2011 58388 A
 (220) 2010 06 11
 (732) Shps "LAZATI"
 Digmis masivi, me-2 kvart, korp.13, bina 79,
 0159, Tbilisi, Georgia

(111) M 2011 021785 R
 (151) 2011 09 19
 (181) 2021 09 19
 (260) AM 2011 58389 A
 (220) 2010 06 11
 (732) Shps "LAZATI"
 Digmis masivi, me-2 kvart, korp.13, bina 79,
 0159, Tbilisi, Georgia

(111) M 2011 021786 R
 (151) 2011 09 19
 (181) 2021 09 19
 (260) AM 2011 58396 A
 (220) 2010 06 15
 (732) BURGER KING CORPORATION
 5505 Blue Lagoon Drive, Miami, Florida
 33126, USA

(111) M 2011 021787 R
 (151) 2011 09 19
 (181) 2021 09 19
 (260) AM 2011 58421 A
 (220) 2010 06 23
 (732) BRISTOL-MYERS SQUIBB COMPANY,
 a Delaware Corporation
 345 Park Avenue, New York, New York
 10154, USA

(111) M 2011 021788 R
 (151) 2011 09 19
 (181) 2021 09 19

(260) AM 2011 58422 A
(220) 2010 06 23
(732) ASTELLAS DEUTSCHLAND GMBH
Georg Brauchle Ring 64-66, 80992 München,
Germany

(111) M 2011 021789 R
(151) 2011 09 19
(181) 2021 09 19
(260) AM 2011 58423 A
(220) 2010 06 23
(732) ASTELLAS DEUTSCHLAND GMBH
Georg Brauchle Ring 64-66, 80992 München,
Germany

(111) M 2011 021790 R
(151) 2011 09 19
(181) 2021 09 19
(260) AM 2011 58426 A
(220) 2010 06 23
(732) PROMOD
Chemin du Verseau 59700 Marq En Baroeul,
France

(111) M 2011 021791 R
(151) 2011 09 19
(181) 2021 09 19
(260) AM 2011 58427 A
(220) 2010 06 23
(732) ASTELLAS DEUTSCHLAND GMBH
Georg Brauchle Ring 64-66, 80992 München,
Germany

(111) M 2011 021792 R
(151) 2011 09 19
(181) 2021 09 19
(260) AM 2011 58464 A
(220) 2010 06 25
(732) Arcor S.A.I.S.
Av. Fulvio Pagani 487, Arroyito, Province of
Cordoba, Argentina

(111) M 2011 021793 R
(151) 2011 09 19
(181) 2021 09 19
(260) AM 2011 58467 A
(220) 2010 06 25
(732) Arcor S.A.I.S.
Av. Fulvio Pagani 487, Arroyito, Province of
Cordoba, Argentina

(111) M 2011 021794 R
(151) 2011 09 19
(181) 2021 09 19
(260) AM 2011 58468 A
(220) 2010 06 25
(732) Arcor S.A.I.S.
Av. Fulvio Pagani 487, Arroyito, Province of
Cordoba, Argentina

(111) M 2011 021795 R
(151) 2011 09 19
(181) 2021 09 19
(260) AM 2011 58538 A
(220) 2010 07 02
(732) SOLGAR HOLDINGS, INC.
2100 Smithtown Avenue, Ronkonkoma,
New York 11779, USA

(111) M 2011 021796 R
(151) 2011 09 19
(181) 2021 09 19
(260) AM 2011 58539 A
(220) 2010 07 02
(732) SOLGAR HOLDINGS, INC.
2100 Smithtown Avenue, Ronkonkoma,
New York 11779, USA

(111) M 2011 021797 R
(151) 2011 09 19
(181) 2021 09 19
(260) AM 2011 58545 A
(220) 2010 07 05
(732) YOL TEKSTİL SANAYİ İÇ VE DIŞ
TİCARET LİMİTED ŞİRKETİ
Yukari Öveçler Mah. 5, Cad. 127 Sok. N10,
Balgat- Ankara, Turkey

(111) M 2011 021798 R
(151) 2011 09 19
(181) 2021 09 19
(260) AM 2011 58588 A
(220) 2010 07 07
(732) Heinz Italia S.p.A.
Via Migliara 45, 04100 Latina, Italy

(111) M 2011 021799 R
(151) 2011 09 19
(181) 2021 09 19
(260) AM 2011 58693 A
(220) 2010 07 13

(732) MARS, INCORPORATED
6885 Elm Street Mclean, Virginia
22101-3883, USA

(111) M 2011 021800 R
(151) 2011 09 19
(181) 2021 09 19
(260) AM 2011 58713 A
(220) 2010 07 15

(732) GLOBAL CONQUISTADORS S.A.
Cuba Avenue N36-36, PO Box 0816-06748,
Panama 5, Panama

(111) M 2011 021801 R
(151) 2011 09 19
(181) 2021 09 19
(260) AM 2011 58839 A
(220) 2010 07 27

(732) Shps "LUQSI 2004"
Tevdore mgvdilis qucha N53, 0154, Tbilisi,
Georgia

(111) M 2011 021802 R
(151) 2011 09 19
(181) 2021 09 19
(260) AM 2011 58855 A
(220) 2010 07 29

(732) Soso Nadareishvili
Paliashvilis q. n 72, b. 50, 0162, Tbilisi,
Georgia

(111) M 2011 021803 R
(151) 2011 09 19
(181) 2021 09 19
(260) AM 2009 46609 A*
(220) 2008 01 18

(732) Shps "QARTULI SADISTRIBUTSIO-
MARKETINGULI KOMPANIA"
Davit agmaseneblis gamz. 78, 0102, Tbilisi,
Georgia

(111) M 2011 021804 R
(151) 2011 09 19
(181) 2021 09 19
(260) AM 2011 56729 A
(220) 2010 01 21

(732) RUSSIAN STANDARD INTELLECTUAL
PROPERTY HOLDING AG
Zugerstrasse 49, Postfach 2528, 6330 Cham,
Switzerland;
ZAO "ROUST INC"
Pulkovskoe shosse, 52, litera A, p.Shushary,
196140, Saint-Petersburg, Russian Federation

(111) M 2011 021805 R
(151) 2011 09 19
(181) 2021 09 19
(260) AM 2011 56730 A
(220) 2010 01 21

(732) RUSSIAN STANDARD INTELLECTUAL
PROPERTY HOLDING AG
Zugerstrasse 49, Postfach 2528, 6330 Cham,
Switzerland;
ZAO "ROUST INC"
Pulkovskoe shosse, 52, litera A, p.Shushary,
196140, Saint-Petersburg, Russian Federation

(111) M 2011 021806 R
(151) 2011 09 19
(181) 2021 09 19
(260) AM 2011 58407 A
(220) 2010 06 21

(732) Eter Shengelia
Giorgi Brtskinvales q. N31, 0131, Georgia

(111) M 2011 021807 R
(151) 2011 09 19
(181) 2021 09 19
(260) AM 2011 58828 A
(220) 2010 07 27

(732) Shps "BRAVO PREMIUM"
Ul. kuznetsovskaja, dom 52, korp. 3, lit. „a“,
196105, Sankt-peterburgi, Russian
Federation

(111) M 2011 021808 R
(151) 2011 09 19
(181) 2021 09 19
(260) AM 2011 59137 A
(220) 2010 08 13

(732) ANADOLU EFES TECHNICAL AND
MANAGEMENT CONSULTANCY N.V.
Landhuis Joonchi Kava Richard J. Beaujon
Z/N P.O. Box 837, Curacao, Netherlands
Antilles

**TRADEMARK REGISTERED ACCORDING
TO THE ACCELERATED PROCEDURE**

ТОВАРНЫЙ ЗНАК, ЗАРЕГИСТРИРОВАННЫЙ ПО УСКОРЕННОЙ ПРОЦЕДУРЕ

To file an appeal on request of the registration cancelling is possible at Chamber of Appeal of Sakpatenti within 3 months from the publication.

Внесение иска с требованием об аннулировании регистрации возможно в Апелляционной палате Сакпатенти в течение 3 месяцев с даты ее публикации.

(111) M 2011 21732 R

(151) 2011 09 09

(181) 2021 09 09

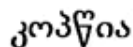
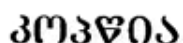
(220) 2011 09 01

(732) Levan Alapishvili

Temkis dasaxleba, 4mkr, 2 korp., b.37, 0197,

Tbilisi, Georgia

(540)

A stylized Georgian trademark symbol consisting of the characters 'კოპიო' in a decorative, calligraphic font.A second instance of the stylized Georgian trademark symbol 'კოპიო'.

(591) Black-white

(531) 28.19.00-

(511) 35, 36, 37

**INTERNATIONAL TRADEMARKS LAID OPEN FOR THE PURPOSE
OF TAKING PROTECTION GRANTING DECISIONS**

**МЕЖДУНАРОДНЫЕ ТОВАРНЫЕ ЗНАКИ, ПО КОТОРЫМ ВЫНЕСЕНЫ РЕШЕНИЯ
О ПРЕДОСТАВЛЕНИИ ОХРАНЫ**

To appeal a decision is possible at Chamber of Appeal of Sakpatenti within 3 months from the publication or at The Board of Administrative Actions of Tbilisi City Court within a 1 month period. (Address: 12 km., №6, David Aghmashenebeli Kheivani, Tbilisi).

Обжалование решения возможно в Апелляционной палате Сакпатенти в течение 3 месяцев с даты его публикации или в течение 1 месяца в Коллегии по административным делам Тбилисского городского суда (Адрес: г. Тбилиси, Аллея Давида Агмашенебели 12-й км., №6).

(260) AM 2011 60937 A

(800) 1060137

(731) AUDI AG

85057 Ingolstadt, Germany

(540)

INTELLIGENT HYBRID

(591) Black, white

(511) 09, 11, 12

(260) AM 2011 60938 A

(800) 1060140

(731) Obschestvo s ogranichennoi otvetstvennostyu

"NAUCHNO-PROIZVODSTVENNAYA
FIRMA "MATERIA MEDICA HOLDING"

Trety Samotekhnny pereulok, 9, RU-127473

Moscow, Russian Federation

(540)

НЕЙРОФЕРОН

(591) Black, white

(511) 05

(260) AM 2011 60939 A

(800) 1060149

(731) CHEPHASAAR Chem.-Pharm.

Fabrik GmbH

Mühlstraße 50, 66386 St. Ingbert, Germany

(540)

Eubiol

(591) Black, white

(511) 05

(260) AM 2011 60940 A

(800) 1060158

(731) HENKEL AG & CO. KGAA

Henkelstraße 67, 40589 Düsseldorf, Germany

(540)



(591) Black, white

(511) 03

(260) AM 2011 60941 A

(800) 1060161

(731) KRKA

tovarna zdravil, d.d., Novo mesto

Šmarješka cesta 6, SI-8501 Novo mesto,

Slovenia

(540)

ALKIRISA

(591) Black, white

(511) 05

(260) AM 2011 60942 A

(800) 1060170

(731) SOCIETY WITH LIMITED LIABILITY

"PROIZVODSTVENNY ALYANS"

d. 16, str.1, ul. 1-aya Magistralnay,

RU-123007 Moscow, Russian Federation

(540)



(591) Green and white

(511) 06, 19

(260) AM 2011 60943 A
 (800) 1060196
 (731) ATİKER METAL İTHALAT İHRACAT VE
 İMALAT SANAYİ TİCARET ANONİM
 ŞİRKETİ
 1. Organize Sanayi Bölgesi, Atabey Sokak
 5/A, KONYA, Turkey

(540)



(591) Black, white
 (511) 06, 07, 09

(260) AM 2011 60944 A
 (800) 1060218
 (731) MAPEI S.p.A.
 Via Cafiero, 22, I-20158 MILANO, Italy

(540)



(591) Black, white
 (511) 01, 19

(260) AM 2011 60945 A
 (800) 1060227
 (731) OTKRYTOE AKTSIONERNOE
 OBSHCHESTVO KONTSEKRN "KALINA"
 80, ul. Komsomolskaya, RU-620138
 Ekaterinburg, Russian Federation

(540)



(591) Chlorine, green, deep green and white
 (511) 03, 05

(260) AM 2011 60946 A
 (800) 1060233
 (731) ZAKRYTOE AKTSIONERNOE
 OBSHCHESTVO "NATSIONAL'NAYA
 KHIMICHESKAYA KOMPANIYA"
 Ul. Chistova, 4A, str. 2, RU-109390 Moskva,
 Russian Federation

(540)



(591) White, yellow, red, dark blue, blue and
 dark yellow
 (511) 16, 21

(260) AM 2011 60951 A
 (800) 1060273
 (731) Society with limited liability "DiS PLUS"
 16 Park street, 26, RU-105484 Moscow,
 Russian Federation

(540)

LeaderLight

(591) Black, white
 (511) 11

(260) AM 2011 60952 A
 (800) 1060278
 (731) ARLİGH GENEL HİZMET TASARIM
 ELECTROMEKANİK İMALAT TAAHHÜT
 SANAYİ VE TİCARET LİMİTED ŞİRKETİ
 Saray Mah. Atom Cad. 205, Sok. N4,
 ANKARA, Turkey

(540)

ARLIGHT

(591) Red, black
 (511) 06, 09, 10, 11, 19, 35

(260) AM 2011 61060 A
 (800) 449138
 (731) CATIMINI
 94 rue Choletaise, F-49450 SAINT
 MACAIRE EN MAUGES, France

(540)

CATIMINI

(591) Black, white
 (511) 24, 25, 28

(260) AM 2011 61061 A
 (800) 467510
 (731) ZINO DAVIDOFF S.A.
 5, rue Faucigny, CH-1700 Fribourg,
 Switzerland

(540)

DAVIDOFF

(591) Black, white
 (511) 14, 25

(260) AM 2011 61063 A
 (800) 560881
 (731) U.I. LAPP GMBH
 Schulze-Delitzsch-Strasse 25, 70565
 Stuttgart, Germany

(540)

HITRONIC

(591) Black, white
 (511) 09

(260) AM 2011 61064 A
 (800) 682416
 (731) GUSTAV PAULIG LTD
 Satamakaari 20, FI-00980 Helsinki, Finland

(540)

PAULIG

(591) Black, white
 (511) 30

(260) AM 2011 61065 A
 (800) 716636
 (731) MZ HOLDING AG
 Geltenwilenstrasse 18, CH-9001 St. Gallen,
 Switzerland

(540)

SYNTEGRATION

(591) Black, white
 (511) 16, 35, 41

(260) AM 2011 61066 A
 (800) 719835
 (731) ASTRAZENECA UK LIMITED
 15 Stanhope Gate, London W1K 1LN,
 United Kingdom

(540)

VIMOVO

(591) Black, white
 (511) 05

(260) AM 2011 61067 A
 (800) 728219
 (731) MZ HOLDING AG
 Geltenwilenstrasse 18, CH-9001 St. Gallen,
 Switzerland

(540)



(591) Black, white
 (511) 16, 35, 41

(260) AM 2011 61068 A
 (800) 729641
 (731) SIXT AKTIENGESELLSCHAFT
 Zugspitzstraße 1, 82049 Pullach, Germany

(540)

SIXT

(591) Black, white
 (511) 36, 39

(260) AM 2011 61069 A
 (800) 729643
 (731) SIXT AKTIENGESELLSCHAFT
 Zugspitzstraße 1, 82049 Pullach, Germany

(540)

SIXT

(591) Black, white
 (511) 36, 39

(260) AM 2011 61070 A
 (800) 742770A
 (731) DR. THEISS NATURWAREN GMBH
 Michelinstrasse 10, 66424 Homburg,
 Germany

(540)

LACALUT

(591) Black, white
 (511) 03

(260) AM 2011 61071 A
 (800) 758432
 (731) KONINKLIJKE LUCHTVAART
 MAATSCHAPPIJ N.V.
 Amsterdamseweg 55, NL-1182 GP
 Amstelveen, Netherlands

(540)

BlueBiz

(591) Black, white
 (511) 35, 36

(260) AM 2011 61072 A
 (800) 772591
 (731) KAANLAR GIDA SANAYİ VE TİCARET
 ANONİM ŞİRKETİ
 Kocatepe Mahallesi, Mega Center C12, Blok
 N97-98-99-100-101-102, Bayrampasa –
 İstanbul, Turkey

(540)



(591) Black, white
(511) 29

(260) AM 2011 61091 A
(800) 1006791
(731) RAINBOW S.R.L.
snc, via Brecce, I-60025 LORETO (AN),
Italy

(540)



(591) Black, white
(511) 03, 09, 14, 15, 16, 18, 24, 25, 28, 30, 32, 41

(260) AM 2011 61092 A
(800) 1028199
(731) FUJIFILM Corporation
26-30, Nishiazabu 2-chome, Minato-ku,
Tokyo 106-8620, Japan

(540)



(591) Black, red
(511) 01, 02, 07, 09, 10, 16, 40

(260) AM 2011 61095 A
(800) 1036051
(731) CREATION ET PRODUCTION
94 rue Choletaise, F-49450 SAINT
MACAIRE EN MAUGES, France

(540)



(591) Black, white
(511) 25

(260) AM 2011 61100 A
(800) 1061326
(731) MISS POEM TEKSTİL VE
MAZACILIK İTHALAT İHRACAT
LİMİTED ŞİRKETİ
Keresteciler Sitesi Fatih, Caddesi Alaybeyi
Sokak N1 K:1, MERTER - ISTANBUL,
Turkey

(540)



(591) Red, dark blue
(511) 18, 35

(260) AM 2011 61103 A
(800) 1061369
(731) ZHEJIANG DONGYANG CHENGJI
ELECTRIC MOTOR CO., LTD.
Hengdian Industrial Zone, Dongyang, 322100
Zhejiang, China

(540)



诚基

(591) Black, white
(511) 07, 09

(260) AM 2011 61189 A
(800) 1062671
(731) SCHMIDT HANDELSGESELLSCHAFT
MBH
Scharfe Lanke 109-131,13595 Berlin,
Germany

(540)



(591) Dark blue, yellow and white
(511) 30

(260) AM 2011 61190 A
(800) 1062694
(731) ELRINGKLINGER AG
Max-Eyth-Str. 2, 72581 Dettingen, Germany

(540)



(591) Black, white
(511) 06, 07, 12, 17

(260) AM 2011 61191 A
(800) 1062699
(731) FICOSOTA SYNTEZ OOD
Madara Blvd. 48, BG-9700 SHUMEN,
Bulgaria

(540)

TERVEL

(591) Black, white

(511) 16, 29

(260) AM 2011 61192 A

(800) 1062719

(731) TUI AG

Karl-Wiechert-Allee 4, 30625 Hannover,
Germany

(540)



(591) Red

(511) 39, 41, 43

(260) AM 2011 61193 A

(800) 1062725

(731) INTERXION HOLDING N.V.

Tupolevlaan 24, 1119 NX Schiphol-Rijk,
Netherlands

(540)

interxion

(591) Blue

(511) 35, 38, 42, 43

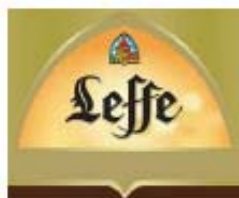
(260) AM 2011 61196 A

(800) 1062761

(731) INBEV BELGIUM S.A.

Boulevard Industriel 21, B-1070 Bruxelles,
Belgium

(540)

(591) Black, yellow, green, blue, red, orange,
white, brown, gold and beige

(511) 32

(260) AM 2011 61199 A

(800) 186976

(731) RICHEMONT INTERNATIONAL S.A.

Route des Biches 10, CH-1752 Villars-sur-
Glâne - Fribourg, Switzerland

(540)



(591) Black, white

(511) 14

(260) AM 2011 61200 A

(800) 562300

(731) VIFOR (INTERNATIONAL) AG VIFOR
(INTERNATIONAL) Ltd, VIFOR
(INTERNATIONAL) Inc.Rechenstrasse 37, CH-9014 ST-GALL,
Switzerland

(540)

MALTOFER

(591) Black, white

(511) 05

(260) AM 2011 61202 A

(800) 896386

(731) GLAXO GROUP LIMITED

Glaxo Wellcome House, Berkeley Avenue,
Greenford, Middlesex UB6 ONN, United
Kingdom

(540)

LAQUIRE

(591) Black, white

(511) 05

(260) AM 2011 61203 A

(800) 922113

(731) GLAXO GROUP LIMITED

Glaxo Wellcome House, Berkeley Avenue,
Greenford, Middlesex UB6 ONN, United
Kingdom

(540)

TROBALT

(591) Black, white

(511) 05

(260) AM 2011 61204 A

(800) 949912

(731) STRADIVARIUS ESPAÑA, S.A.

Polígono Industrial de Sabón, Avenida de la
Diputación s/n., E-15142 ARTEIXO
(A CORUÑA), Spain

(540)



(591) Black, white
(511) 03, 09, 14, 16, 18, 25, 35

(260) AM 2011 61259 A
(800) 682000
(731) BIONORICA SE
Kerschensteinerstrasse 11-15, 92318
Neumarkt, Germany

(540)

Климадинон

(591) Black, white
(511) 05

(260) AM 2011 61260 A
(800) 682664
(731) BIONORICA SE
Kerschensteinerstrasse 11-15, 92318
Neumarkt, Germany

(540)

Мастодинон

(591) Black, white
(511) 05

(260) AM 2011 61261 A
(800) 682665
(731) BIONORICA SE
Kerschensteinerstrasse 11-15, 92318
Neumarkt, Germany

(540)

Канефрон

(591) Black, white
(511) 05

(260) AM 2011 61262 A
(800) 784385
(731) ALMIRALL, S.A.
Ronda General Mitre, 151, E-08022
Barcelona, Spain

(540)

DACTIBAL

(591) Black, white
(511) 05

(260) AM 2011 61263 A
(800) 812144
(731) PIRELLI TYRE S.P.A.
Viale Sarca, 222, I-20126 MILANO (MI),
Italy

(540)

RACETEC

(591) Black, white
(511) 12

(260) AM 2011 61264 A
(800) 818659
(731) VIFOR (INTERNATIONAL) AG,
(Vifor (International) Ltd) (Vifor
(International) Inc.)
Rechenstrasse 37, CH-9014 St-Gallen,
Switzerland

(540)

FERINJECT

(591) Black, white
(511) 05

(260) AM 2011 61265 A
(800) 925238
(731) PHILIP MORRIS PRODUCTS S.A.
Quai Jeanrenaud 3, CH-2000 Neuchâtel,
Switzerland

(540)

THS

(591) Black, white
(511) 11, 34

(260) AM 2011 61266 A
(800) 996626
(731) JULIUS BLUM GMBH
Industriestraße 1, A-6973 Höchst, Austria

(540)

BLUM

(591) Black, white
(511) 06, 09, 11, 20

(260) AM 2011 61267 A
(800) 1009875
(731) PREGLEM SA
12, Chemin des Aulx, CH-1228 Plan-les-
Ouates, Switzerland
(540)

PREGLEM

(591) Black, white
(511) 05, 35, 42, 45

(260) AM 2011 61268 A
(800) 1016455
(731) PREGLEM SA
12, Chemin des Aulx, CH-1228 Plan-les-
Ouates, Switzerland
(540)

ESMYA

(591) Black, white
(511) 05, 35, 44

(260) AM 2011 61271 A
(800) 1063395
(731) OKYANUS KİMYA HIRDAVAT
ELEKTRİKLİ EL ALETLERİ VE
ELEKTRONİK MALZEMELERİ İTHALAT
İHRACAT SANAYİ TİCARET LİMİTED
ŞİRKETİ
Atatürk Sanayi Bölgesi Alpaslan, Caddesi
N6 Hadımköy, ÇATALCA - İSTANBUL,
Turkey
(540)

SOMAFLEX

(591) Black, white
(511) 06, 07, 08, 09, 11, 12, 21

(260) AM 2011 61272 A
(800) 1063404
(731) TRINITY HAIRCARE AG
Bahnhofstrasse 6, CH-9100 Herisau,
Switzerland
(540)

TRINITY

(591) Black, white
(511) 03

INTERNATIONAL TRADEMARKS PROTECTED IN GEORGIA
МЕЖДУНАРОДНЫЕ ТОВАРНЫЕ ЗНАКИ, ОХРАНЯЕМЫЕ В ГРУЗИИ

(260) AM 2006 38042 A
(800) 831257
(151) 2004 03 26
(181) 2014 03 26
(511) 33

(260) AM 2011 59131 A
(800) 729872
(151) 2010 03 07
(181) 2020 03 07
(511) 01

(260) AM 2006 38145 A
(800) 840456
(151) 2004 10 12
(181) 2014 10 12
(511) 33

(260) AM 2011 59191 A
(800) 1045887
(151) 2010 02 05
(181) 2020 02 05
(511) 24, 27

(260) AM 2008 42786 A
(800) 915421
(151) 2006 11 24
(181) 2016 11 24
(511) 32

(260) AM 2011 59282 A
(800) 1029534
(151) 2009 09 25
(181) 2019 09 25
(511) 16, 35, 38, 41

(260) AM 2011 54309 A
(800) 1004300
(151) 2009 04 10
(181) 2019 04 10
(511) 33, 33

(260) AM 2011 59434 A
(800) 1015144
(151) 2009 08 13
(181) 2019 08 13
(511) 25

(260) AM 2011 56544 A
(800) 1023090
(151) 2009 09 23
(181) 2019 09 23
(511) 30, 30

(260) AM 2011 59440 A
(800) 1046648
(151) 2010 06 11
(181) 2020 06 11
(511) 16, 35

(260) AM 2011 57698 A
(800) 1033185
(151) 2010 01 07
(181) 2020 01 07
(511) 33

(260) AM 2011 59486 A
(800) 922720
(151) 2007 04 26
(181) 2017 04 26
(511) 05

(260) AM 2011 58858 A
(800) 1042413
(151) 2010 03 26
(181) 2020 03 26
(511) 30

(260) AM 2011 59489 A
(800) 960064
(151) 2008 02 22
(181) 2018 02 22
(511) 29, 35, 43

(260) AM 2011 59490 A
(800) 966215
(151) 2008 04 17
(181) 2018 04 17
(511) 03, 18, 25

(260) AM 2011 59500 A
(800) 1047114
(151) 2010 06 03
(181) 2020 06 03
(511) 30, 32

(260) AM 2011 59491 A
(800) 1009752
(151) 2009 06 03
(181) 2019 06 03
(511) 35

(260) AM 2011 59501 A
(800) 1047134
(151) 2010 06 29
(181) 2020 06 29
(511) 05

(260) AM 2011 59492 A
(800) 1041775
(151) 2010 04 17
(181) 2020 04 17
(511) 34

(260) AM 2011 59581 A
(800) 1047671
(151) 2010 07 08
(181) 2020 07 08
(511) 05, 31

(260) AM 2011 59494 A
(800) 1047059
(151) 2010 03 03
(181) 2020 03 03
(511) 14, 16, 18, 25

(260) AM 2011 59582 A
(800) 1047672
(151) 2010 07 08
(181) 2020 07 08
(511) 05

(260) AM 2011 59496 A
(800) 1047072
(151) 2010 07 14
(181) 2020 07 14
(511) 09

(260) AM 2011 59583 A
(800) 1047673
(151) 2010 07 08
(181) 2020 07 08
(511) 05

(260) AM 2011 59497 A
(800) 1047098
(151) 2010 02 04
(181) 2020 02 04
(511) 06, 17

(260) AM 2011 59584 A
(800) 1047676
(151) 2010 07 08
(181) 2020 07 08
(511) 05

(260) AM 2011 59498 A
(800) 1047099
(151) 2010 03 19
(181) 2020 03 19
(511) 30

(260) AM 2011 59585 A
(800) 1047689
(151) 2009 06 02
(181) 2019 06 02
(511) 36

(260) AM 2011 59499 A
(800) 1047105
(151) 2010 03 15
(181) 2020 03 15
(511) 03, 05

(260) AM 2011 59586 A
(800) 1047695
(151) 2010 02 02
(181) 2020 02 02
(511) 11, 42

(260) AM 2011 59588 A
(800) 1047722
(151) 2010 06 11
(181) 2020 06 11
(511) 16

(260) AM 2011 59612 A
(800) 1048033
(151) 2010 09 27
(181) 2020 09 27
(511) 10, 20, 24, 35

(260) AM 2011 59589 A
(800) 1047724
(151) 2010 06 04
(181) 2020 06 04
(511) 05

(260) AM 2011 59613 A
(800) 1048052
(151) 2010 05 28
(181) 2020 05 28
(511) 05

(260) AM 2011 59590 A
(800) 1047744
(151) 2010 07 09
(181) 2020 07 09
(511) 05

(260) AM 2011 59618 A
(800) 1048069
(151) 2010 06 28
(181) 2020 06 28
(511) 09, 16, 18, 25

(260) AM 2011 59591 A
(800) 1047773
(151) 2010 08 03
(181) 2020 08 03
(511) 05

(260) AM 2011 59619 A
(800) 1048071
(151) 2010 06 22
(181) 2020 06 22
(511) 25

(260) AM 2011 59592 A
(800) 1047798
(151) 2010 07 23
(181) 2020 07 23
(511) 03, 05

(260) AM 2011 59621 A
(800) 1048086
(151) 2010 07 08
(181) 2020 07 08
(511) 05, 31

(260) AM 2011 59593 A
(800) 1047834
(151) 2010 06 04
(181) 2020 06 04
(511) 05

(260) AM 2011 59622 A
(800) 1048091
(151) 2010 07 19
(181) 2020 07 19
(511) 05

(260) AM 2011 59594 A
(800) 1047835
(151) 2010 06 04
(181) 2020 06 04
(511) 05

(260) AM 2011 59623 A
(800) 1048151
(151) 2010 08 17
(181) 2020 08 17
(511) 05

(260) AM 2011 59595 A
(800) 1047859
(151) 2010 07 27
(181) 2020 07 27
(511) 35

(260) AM 2011 59624 A
(800) 1048189
(151) 2010 07 19
(181) 2020 07 19
(511) 05

(260) AM 2011 59627 A
(800) 1048222
(151) 2010 07 07
(181) 2020 07 07
(511) 01, 03, 04

(260) AM 2011 59648 A
(800) 524392
(151) 2008 06 23
(181) 2018 06 23
(511) 29

(260) AM 2011 59628 A
(800) 1048226
(151) 2010 05 28
(181) 2020 05 28
(511) 11

(260) AM 2011 59649 A
(800) 579875
(151) 2001 11 05
(181) 2011 11 05
(511) 03

(260) AM 2011 59642 A
(800) 1048404
(151) 2010 07 09
(181) 2020 07 09
(511) 03

(260) AM 2011 59650 A
(800) 692466
(151) 2008 04 02
(181) 2018 04 02
(511) 06

(260) AM 2011 59643 A
(800) 1048405
(151) 2010 07 09
(181) 2020 07 09
(511) 03

(260) AM 2011 59652 A
(800) 915024
(151) 2006 11 17
(181) 2016 11 17
(511) 08, 21

(260) AM 2011 59644 A
(800) 1048407
(151) 2010 07 09
(181) 2020 07 09
(511) 03

(260) AM 2011 59653 A
(800) 950225
(151) 2007 12 06
(181) 2017 12 06
(511) 24, 27

(260) AM 2011 59645 A
(800) 1048408
(151) 2010 07 08
(181) 2020 07 08
(511) 03

(260) AM 2011 59654 A
(800) 1037413
(151) 2010 01 18
(181) 2020 01 18
(511) 06, 19, 37, 40

(260) AM 2011 59646 A
(800) 1048409
(151) 2010 08 02
(181) 2020 08 02
(511) 03, 35, 41

(260) AM 2011 59655 A
(800) 1019687
(151) 2009 10 06
(181) 2019 10 06
(511) 09, 28, 35

(260) AM 2011 59647 A
(800) 197323A
(151) 2006 12 15
(181) 2016 12 15
(511) 05

(260) AM 2011 59656 A
(800) 1019688
(151) 2009 10 06
(181) 2019 10 06
(511) 09, 28, 35

(260) AM 2011 59675 A
(800) 1048832
(151) 2010 07 20
(181) 2020 07 20
(511) 38, 39

(260) AM 2011 59690 A
(800) 1048925
(151) 2010 08 03
(181) 2020 08 03
(511) 25

(260) AM 2011 59680 A
(800) 1048855
(151) 2010 07 22
(181) 2020 07 22
(511) 03, 05

(260) AM 2011 59703 A
(800) 932767
(151) 2007 07 27
(181) 2017 07 27
(511) 05

(260) AM 2011 59681 A
(800) 1048857
(151) 2010 05 06
(181) 2020 05 06
(511) 43

(260) AM 2011 59704 A
(800) 945106
(151) 2007 03 01
(181) 2017 03 01
(511) 24, 28, 35

(260) AM 2011 59682 A
(800) 1048861
(151) 2010 07 08
(181) 2020 07 08
(511) 05

(260) AM 2011 59705 A
(800) 1039476
(151) 2010 05 11
(181) 2020 05 11
(511) 05

(260) AM 2011 59684 A
(800) 1048910
(151) 2010 07 09
(181) 2020 07 09
(511) 03

(260) AM 2011 59706 A
(800) 866247
(151) 2005 08 15
(181) 2015 08 15
(511) 19

(260) AM 2011 59685 A
(800) 1048911
(151) 2010 07 09
(181) 2020 07 09
(511) 03

(260) AM 2011 59707 A
(800) 905940
(151) 2006 09 26
(181) 2016 09 26
(511) 29

(260) AM 2011 59687 A
(800) 1048913
(151) 2010 07 09
(181) 2020 07 09
(511) 03

(260) AM 2011 59708 A
(800) 909994
(151) 2006 09 18
(181) 2016 09 18
(511) 24, 27

(260) AM 2011 59689 A
(800) 1048915
(151) 2010 07 09
(181) 2020 07 09
(511) 03

(260) AM 2011 59709 A
(800) 987393
(151) 2008 11 07
(181) 2018 11 07
(511) 29

(260) AM 2011 59710 A
(800) 1004710
(151) 2009 05 21
(181) 2019 05 21
(511) 05

(260) AM 2011 59725 A
(800) 1049154
(151) 2010 08 09
(181) 2020 08 09
(511) 12

(260) AM 2011 59717 A
(800) 1049034
(151) 2010 03 05
(181) 2020 03 05
(511) 06, 07

(260) AM 2011 59726 A
(800) 1049156
(151) 2010 08 09
(181) 2020 08 09
(511) 12

(260) AM 2011 59719 A
(800) 1049056
(151) 2010 07 07
(181) 2020 07 07
(511) 09, 42

(260) AM 2011 59727 A
(800) 1049157
(151) 2010 08 09
(181) 2020 08 09
(511) 12

(260) AM 2011 59720 A
(800) 1049058
(151) 2010 07 09
(181) 2020 07 09
(511) 05, 29, 30, 32

(260) AM 2011 59728 A
(800) 1049159
(151) 2010 08 09
(181) 2020 08 09
(511) 12

(260) AM 2011 59721 A
(800) 1049072
(151) 2010 04 27
(181) 2020 04 27
(511) 05, 10

(260) AM 2011 59729 A
(800) 1049196
(151) 2010 07 30
(181) 2020 07 30
(511) 09, 38, 42

(260) AM 2011 59722 A
(800) 1049092
(151) 2010 07 02
(181) 2020 07 02
(511) 11

(260) AM 2011 59730 A
(800) 1049206
(151) 2010 07 29
(181) 2020 07 29
(511) 09

(260) AM 2011 59723 A
(800) 1049148
(151) 2010 08 09
(181) 2020 08 09
(511) 05

(260) AM 2011 59745 A
(800) 1049229
(151) 2010 07 08
(181) 2020 07 08
(511) 05, 31

(260) AM 2011 59724 A
(800) 1049149
(151) 2010 08 09
(181) 2020 08 09
(511) 05

(260) AM 2011 59746 A
(800) 1049231
(151) 2010 06 28
(181) 2020 06 28
(511) 04

(260) AM 2011 59747 A
(800) 1049253
(151) 2010 08 16
(181) 2020 08 16
(511) 33

(260) AM 2011 59818 A
(800) 774746
(151) 2001 12 26
(181) 2011 12 26
(511) 03

(260) AM 2011 59748 A
(800) 1049302
(151) 2010 06 21
(181) 2020 06 21
(511) 05, 29, 30, 32

(260) AM 2011 59819 A
(800) 789378
(151) 2002 08 20
(181) 2012 08 20
(511) 05, 29, 32

(260) AM 2011 59749 A
(800) 1049304
(151) 2010 07 26
(181) 2020 07 26
(511) 12

(260) AM 2011 59822 A
(800) 860681
(151) 2005 04 29
(181) 2015 04 29
(511) 06, 07, 09

(260) AM 2011 59750 A
(800) 1049312
(151) 2010 06 21
(181) 2020 06 21
(511) 05, 29, 30, 32

(260) AM 2011 59832 A
(800) 1049585
(151) 2010 05 07
(181) 2020 05 07
(511) 01, 03, 05, 16, 29, 30, 31, 32, 33, 34

(260) AM 2011 59752 A
(800) 1049342
(151) 2010 07 21
(181) 2020 07 21
(511) 05, 32

(260) AM 2011 59833 A
(800) 1049592
(151) 2010 03 16
(181) 2020 03 16
(511) 07, 12, 37

(260) AM 2011 59815 A
(800) 688580
(151) 2008 01 23
(181) 2018 01 23
(511) 06

(260) AM 2011 59834 A
(800) 1049609
(151) 2010 07 07
(181) 2020 07 07
(511) 01, 05

(260) AM 2011 59816 A
(800) 692366
(151) 2008 01 23
(181) 2018 01 23
(511) 06

(260) AM 2011 59835 A
(800) 1049614
(151) 2010 08 17
(181) 2020 08 17
(511) 10

(260) AM 2011 59817 A
(800) 740760
(151) 2010 05 29
(181) 2020 05 29
(511) 09, 37, 41

(260) AM 2011 59836 A
(800) 1049639
(151) 2010 08 12
(181) 2020 08 12
(511) 29, 30, 32

(260) AM 2011 59837 A
(800) 1049678
(151) 2010 05 14
(181) 2020 05 14
(511) 18, 25, 28

(260) AM 2011 59839 A
(800) 1049694
(151) 2010 06 24
(181) 2020 06 24
(511) 32

(260) AM 2011 59840 A
(800) 1049702
(151) 2010 06 23
(181) 2020 06 23
(511) 20

OFFICIAL NOTIFICATIONS

ОФИЦИАЛЬНЫЕ ИЗВЕЩЕНИЯ

TRADEMARKS

ТОВАРНЫЕ ЗНАКИ

RENEWAL OF REGISTRATIONS

ПРОДЛЕНИЕ СРОКА ДЕЙСТВИЯ РЕГИСТРАЦИИ

(111) M 2001 13878 R1
(156) 2011 09 02
(186) 2021 05 29
(732) Shps "SAVANETI-99" LTD
Queen Tamara St. 35, Bolnisi, 1100, Georgia

(111) M 2001 13879 R1
(156) 2011 09 02
(186) 2021 05 29
(732) Shps "SAVANETI-99" LTD
Queen Tamara St. 35, Bolnisi, 1100, Georgia

(111) M 2001 13996 R1
(156) 2011 09 11
(186) 2021 09 11
(732) Gallaher Limited
Members Hill, Brooklands Road, Weybridge,
Surrey KT13 0QU, United Kingdom

(111) M 2001 14005 R1
(156) 2011 09 12
(186) 2021 09 12
(732) ROTO FRANK AG
Stuttgarter Strasse 145-149, D-70771
Leinfelden-Echterdingen, Germany

(111) M 2001 14050 R1
(156) 2011 10 01
(186) 2021 10 01
(732) S.P.A. EGIDIO GALBANI
Via Togliatti 8, Melzo (Milano) 20066, Italy

(111) M 2001 14063 R1
(156) 2011 10 18
(186) 2021 10 18
(732) S.P.A. EGIDIO GALBANI
Via Togliatti 8, Melzo (Milano) 20066, Italy

(111) M 2001 14076 R1
(156) 2011 10 18
(186) 2021 10 18
(732) ELI LILLY AND COMPANY
Lilly Corporate Center, Indianapolis, Indiana
46285, USA

(111) M 2001 14144 R1
(156) 2011 11 19
(186) 2021 11 19
(732) COLGATE-PALMOLIVE COMPANY
300 Park Avenue, New York, NY 10022,
USA

(111) M 2002 14600 R1
(156) 2012 08 15
(186) 2022 08 15
(732) Said Nassibi
Kauer Ring, 53560 Vettelschoss, Germany

COMPLETE TRANSFER OF RIGHTS

ПОЛНАЯ ПЕРЕДАЧА ПРАВ

(111) M 1995 000680 R1
(732) Scandinavian Tobacco Group Eersel B.V.
Nieuwstraat 75, 5521 CB Eersel,
Netherlands
(770) COLTS & OLD PORT CIGAR
COMPANI INC.
c/o James D. Murphy, 44 Chipman Hill, 10th
Floor, Saint John,
New Brunswick E2L 4S6 Canada
(580) 2011-09-13

(111) M 1997 006280 R1
(732) DEVRO PLC
Moodiesburn, Chryston, Glasgow G69 0JE,
United Kingdom
(770) DEVRO, INC.
P.O. Box 11925 SR, Columbia, South
Carolina 29211, USA
(580) 2011-09-12

(111) M 2001 014183 R
(732) Oracle America, Inc., Delaware corporation
500 Oracle Parkway, Redwood Shores,
California 94065, USA
(770) SUN MICROSYSTEMS, INC. ,
a Delaware corporation
4150 Network Circle, Santa Clara,
CA 95054, USA
(580) 2011-09-12

(111) M 2006 016898 R
(732) Fidia Farmaceutici S.p.A.
Via Ponte della Fabbrica 3 A, I-35031 Abano
Terme, Italy
(770) Shps "EI-BI-SI PHARMASIUTIKALS"
Lisis tba 1, 0171, Tbilisi, Georgia
(580) 2011-09-13

CHANGES IN NAME AND/OR ADDRESS OF OWNER

ИЗМЕНЕНИЯ ИМЕНИ И/ИЛИ АДРЕСА ВЛАДЕЛЬЦА

- (111) M 1999 012388 R1
(732) LVMH FRAGRANCE BRANDS,
Société Anonyme
77 rue Anatole France 92300 Levallois
Perret, France
(770) PARFUMS GIVENCHY
74 rue Anatole France, 92300 Levallois-
Perret, France
(580) 2011-09-14
-
- (111) M 1999 012997 R1
(732) LVMH FRAGRANCE BRANDS,
Société Anonyme
77 rue Anatole France 92300 Levallois
Perret, France
(770) PARFUMS GIVENCHY
74 rue Anatole France, 92300 Levallois-
Perret, France
(580) 2011-09-14
-
- (111) M 2001 014183 R
(732) SUN MICROSYSTEMS, INC.
a Delaware corporation
4150 Network Circle, Santa Clara,
CA 95054, USA
(770) SUN MICROSYSTEMS, INC.,
(a Delaware Corporation)
901 San Antonio Road, Palo Alto, California
94303, USA
(580) 2011-09-12
-
- (111) M 1996 001713 R1
(732) LRC PRODUCTS LIMITED
London International House, Turnford Place,
Broxbourne, Hertfordshire EN10 6LN,
United Kingdom
(770) LRC PRODUCTS LIMITED
London International House, Turnford Place,
Broxbourne, Hertfordshire, EN10 6LN,
United Kingdom
(580) 2011-08-11
-
- (111) M 1996 001713 R1
(732) LRC PRODUCTS LIMITED
TOFT HALL, HOLMES CHAPEL ROAD,
TOFT, KNUTSFORD, CHESHIRE WA16
9PD, United Kingdom
- (770) LRC PRODUCTS LIMITED
London International House, Turnford Place,
Broxbourne, Hertfordshire, EN10 6LN,
United Kingdom
(580) 2011-08-11
-
- (111) M 1996 001713 R1
(732) LRC PRODUCTS LIMITED
103-105 Bath Road, Slough, SL1 3UH,
United Kingdom
(770) LRC PRODUCTS LIMITED
35 New Bridge Street, London EC4U 6BW,
United Kingdom
(580) 2011-08-11
-
- (111) M 1996 002322 R1
(732) THE WHITAKER LLC
4550, New Linden Hill Road, Wilmington,
Delaware, USA
(770) THE WHITAKER CORPORATION
4550, New Linden Hill Road, Wilmington,
Delaware, USA
(580) 2011-09-13
-
- (111) M 1996 003837 R1
(732) LVMH FRAGRANCE BRANDS,
Société Anonyme
77 rue Anatole France 92300 Levallois
Perret, France
(770) PARFUMS GIVENCHY
Societe Anonyme
77, rue, Anatole France, 92300 Levallois-
Perret, France
(580) 2011-09-14
-

(111) M 1997 004549 R1
(732) LVMH FRAGRANCE BRANDS
Société Anonyme
77 rue Anatole France 92300 Levallois
Perret, France
(770) PARFUMS GIVENCHY
74 rue Anatole France, 92300 Levallois-
Perret, France
(580) 2011-09-14

(111) M 1997 004980 R1
(732) Hitachi Aloka Medical, Ltd.
6-22-1, Mure, Mitaka-shi, Tokyo, Japan
(770) ALOKA CO., LTD
6-22-1 Mure, Mitaka-shi, Tokyo, Japan
(580) 2011-09-12

(111) M 1997 005247 R1
(732) LVMH FRAGRANCE BRANDS,
Société Anonyme
77 rue Anatole France 92300 Levallois Perret,
France
(770) PARFUMS GIVENCHY
74 rue Anatole France, 92300 Levallois-
Perret, France
(580) 2011-09-14

(111) M 1997 005789 R1
(732) THE WHITAKER LLC
4550, New Linden Hill Road, Wilmington,
Delaware, USA
(770) THE WHITAKER CORPORATION
4550, New Linden Hill Road, Wilmington,
Delaware, USA
(580) 2011-09-13

CLASSIFICATION INDEXES

СИСТЕМАТИЧЕСКИЕ УКАЗАТЕЛИ

INVENTIONS

ИЗОБРЕТЕНИЯ

CONCORDANCE TABLE OF INTERNATIONAL CLASSIFICATION INDEX WITH REFERENCE TO NUMBERS OF PATENTS AND NUMBERS OF PUBLISHED APPLICATIONS

ТАБЛИЦА СООТВЕТСТВИЙ ИНДЕКСОВ МЕЖДУНАРОДНОЙ КЛАССИФИКАЦИИ,
НОМЕРОВ ПАТЕНТОВ И НОМЕРОВ ПУБЛИКАЦИЙ ЗАЯВОК

INTERNATIONAL CLASSIFICATION INDEX ИНДЕКС МЕЖДУНАРОДНОЙ КЛАССИФИКАЦИИ (51)	NUMBER OF PATENT НОМЕР ПАТЕНТА (11)	NUMBER OF PUBLISHED APPLICATION НОМЕР ПУБЛИКАЦИИ ЗАЯВКИ (10)
A 43 B 17/10; B 05 B 7/24	P 2011 5291 B	AP 2011 9503 A
A 61 K 36/52; A 61 P 31/00	P 2011 5293 B	AP 2011 11028 A
B 01 F 11/00	P 2011 5289 B	AP 2011 11355 A
C 07 D 207/14; A 61 K 31/40; A 61 P 25/02, 13/12	P 2011 5290 B	AP 2011 8862 A
C 08 K 9/04	P 2011 5292 B	AP 2011 10897 A
E 02 B 8/00	P 2011 5295 B	AP 2011 11626 A
E 02 D 5/80	P 2011 5294 B	AP 2011 11290 A
E 02 F 9/28	P 2011 5288 B	AP 2011 10594 A
F 02 B 55/02	P 2011 5287 B	AP 2011 9767 A

CONCORDANCE TABLES OF NUMBERS OF PATENTS AND NUMBERS OF PUBLISHED APPLICATIONS WITH REFERENCE TO CLASSIFICATION INDEX

ТАБЛИЦА СООТВЕТСТВИЙ НОМЕРОВ ПАТЕНТОВ, НОМЕРОВ ПУБЛИКАЦИЙ ЗАЯВОК
И ИНДЕКСОВ МЕЖДУНАРОДНОЙ КЛАССИФИКАЦИИ

NUMBER OF PATENT НОМЕР ПАТЕНТА (11)	NUMBER OF PUBLISHED APPLICATION НОМЕР ПУБЛИКАЦИИ ЗАЯВКИ (10)	INTERNATIONAL CLASSIFICATION INDEX ИНДЕКС МЕЖДУНАРОДНОЙ КЛАССИФИКАЦИИ (51)
P 2011 5287 B	AP 2011 9767 A	F 02 B 55/02
P 2011 5288 B	AP 2011 10594 A	E 02 F 9/28
P 2011 5289 B	AP 2011 11355 A	B 01 F 11/00
P 2011 5290 B	AP 2011 8862 A	C 07 D 207/14; A 61 K 31/40; A 61 P 25/02, 13/12
P 2011 5291 B	AP 2011 9503 A	A 43 B 17/10; B 05 B 7/24
P 2011 5292 B	AP 2011 10897 A	C 08 K 9/04
P 2011 5293 B	AP 2011 11028 A	A 61 K 36/52; A 61 P 31/00
P 2011 5294 B	AP 2011 11290 A	E 02 D 5/80
P 2011 5295 B	AP 2011 11626 A	E 02 B 8/00

**CONCORDANCE TABLE OF NUMBERS OF APPLICATIONS, NUMBERS
OF PUBLISHED APPLICATIONS AND NUMBERS OF PATENTS**

ТАБЛИЦА СООТВЕТСТВИЙ НОМЕРОВ ЗАЯВОК, НОМЕРОВ ПУБЛИКАЦИЙ
ЗАЯВОК И НОМЕРОВ ПАТЕНТОВ

NUMBER OF APPLICATION НОМЕР ЗАЯВКИ (21)	NUMBER OF PUBLISHED APPLICATION НОМЕР ПУБЛИКАЦИИ ЗАЯВКИ (10)	NUMBER OF PATENT НОМЕР ПАТЕНТА (11)
AP 2003 008862	AP 2011 8862 A	P 2011 5290 B
AP 2004 009503	AP 2011 9503 A	P 2011 5291 B
AP 2006 009767	AP 2011 9767 A	P 2011 5287 B
AP 2006 010594	AP 2011 10594 A	P 2011 5288 B
AP 2007 010897	AP 2011 10897 A	P 2011 5292 B
AP 2007 011028	AP 2011 11028 A	P 2011 5293 B
AP 2009 011290	AP 2011 11290 A	P 2011 5294 B
AP 2009 011355	AP 2011 11355 A	P 2011 5289 B
AP 2009 011626	AP 2011 11626 A	P 2011 5295 B

DESIGNS

ДИЗАЙН

**CONCORDANCE TABLE OF INTERNATIONAL CLASSIFICATION INDEX
WITH REFERENCE TO NUMBERS OF PATENTS AND NUMBERS
OF PUBLISHED APPLICATIONS**

ТАБЛИЦА СООТВЕТСТВИЙ ИНДЕКСОВ МЕЖДУНАРОДНОЙ КЛАССИФИКАЦИИ,
НОМЕРОВ ПАТЕНТОВ И НОМЕРОВ ПУБЛИКАЦИЙ ЗАЯВОК

INTERNATIONAL CLASSIFICATION INDEX ИНДЕКС МЕЖДУНАРОДНОЙ КЛАССИФИКАЦИИ (51)	NUMBER OF PATENT НОМЕР ПАТЕНТА (11)	NUMBER OF PUBLISHED APPLICATION НОМЕР ПУБЛИКАЦИИ ЗАЯВКИ (10)
09-01	D 2011 470 S	AD 2011 622 S
20-01	D 2011 472 S	AD 2011 629 S
25-03	D 2011 471 S	AD 2011 623 S

**CONCORDANCE TABLES OF NUMBERS OF PATENTS AND NUMBERS
OF PUBLISHED APPLICATIONS WITH REFERENCE
TO CLASSIFICATION INDEX**

ТАБЛИЦА СООТВЕТСТВИЙ НОМЕРОВ ПАТЕНТОВ, НОМЕРОВ ПУБЛИКАЦИЙ ЗАЯВОК
И ИНДЕКСОВ МЕЖДУНАРОДНОЙ КЛАССИФИКАЦИИ

NUMBER OF PATENT НОМЕР ПАТЕНТА (11)	NUMBER OF PUBLISHED APPLICATION НОМЕР ПУБЛИКАЦИИ ЗАЯВКИ (10)	INTERNATIONAL CLASSIFICATION INDEX ИНДЕКС МЕЖДУНАРОДНОЙ КЛАССИФИКАЦИИ (51)
D 2011 470 S	AD 2011 622 S	09-01
D 2011 471 S	AD 2011 623 S	25-03
D 2011 472 S	AD 2011 629 S	20-01

**CONCORDANCE TABLE OF NUMBERS OF APPLICATIONS, NUMBERS
OF PUBLISHED APPLICATIONS AND NUMBERS OF PATENTS**

ТАБЛИЦА СООТВЕТСТВИЙ НОМЕРОВ ЗАЯВОК, НОМЕРОВ ПУБЛИКАЦИЙ
ЗАЯВОК И НОМЕРОВ ПАТЕНТОВ

NUMBER OF APPLICATION НОМЕР ЗАЯВКИ (21)	NUMBER OF PUBLISHED APPLICATION НОМЕР ПУБЛИКАЦИИ ЗАЯВКИ (10)	NUMBER OF PATENT НОМЕР ПАТЕНТА (11)
AD 2010 000622	AD 2011 622 S	D 2011 470 S
AD 2010 000623	AD 2011 623 S	D 2011 471 S
AD 2010 000629	AD 2011 629 S	D 2011 472 S

TRADEMARKS ТОВАРНЫЕ ЗНАКИ

CONCORDANCE TABLE OF NUMBERS OF REGISTRATIONS OF TRADEMARKS, NUMBERS OF APPLICATIONS, NUMBERS OF PUBLISHED APPLICATIONS WITH REFERENCE TO NUMBERS OF BULLETINS

ТАБЛИЦА СООТВЕТСТВИЙ НОМЕРОВ РЕГИСТРАЦИЙ ТОВАРНЫХ ЗНАКОВ, НОМЕРОВ
ЗАЯВОК, НОМЕРОВ ПУБЛИКАЦИЙ ЗАЯВОК И НОМЕРОВ БЮЛЛЕТЕНЕЙ

NUMBER OF REGISTRATION НОМЕР РЕГИСТРАЦИИ (111)	NUMBER OF APPLICATION НОМЕР ЗАЯВКИ (210)	NUMBER OF PUBLISHED APPLICATION НОМЕР ПУБЛИКАЦИИ ЗАЯВКИ (260)	NUMBER OF BULLETIN НОМЕР БЮЛЛЕТЕНЯ
1	2	3	4
M 2011 21732 R	-	-	№18(334) 2011
M 2011 21733 R	AM 2009 54561	AM 2011 54561 A*	№8(324) 2011
M 2011 21734 R	AM 2009 56244	AM 2010 56244 A*	№6(322) 2011
M 2011 21735 R	AM 2010 56591	AM 2011 56591 A*	№10(326) 2011
M 2011 21736 R	AM 2010 57962	AM 2011 57962 A	№4(320) 2011
M 2011 21737 R	AM 2010 57963	AM 2011 57963 A	№4(320) 2011
M 2011 21738 R	AM 2010 57964	AM 2011 57964 A	№4(320) 2011
M 2011 21739 R	AM 2010 58157	AM 2011 58157 A	№4(320) 2011
M 2011 21740 R	AM 2010 58241	AM 2011 58241 A	№4(320) 2011
M 2011 21741 R	AM 2010 58282	AM 2011 58282 A	№4(320) 2011
M 2011 21742 R	AM 2010 58283	AM 2011 58283 A	№5(321) 2011
M 2011 21743 R	AM 2010 58284	AM 2011 58284 A	№4(320) 2011
M 2011 21744 R	AM 2010 58285	AM 2011 58285 A	№4(320) 2011
M 2011 21745 R	AM 2010 58307	AM 2011 58307 A	№4(320) 2011
M 2011 21746 R	AM 2010 58399	AM 2011 58399 A	№4(320) 2011
M 2011 21747 R	AM 2010 58400	AM 2011 58400 A	№4(320) 2011
M 2011 21748 R	AM 2010 58401	AM 2011 58401 A	№4(320) 2011
M 2011 21749 R	AM 2010 58405	AM 2011 58405 A	№4(320) 2011
M 2011 21750 R	AM 2010 58412	AM 2011 58412 A	№5(321) 2011
M 2011 21751 R	AM 2010 58601	AM 2011 58601 A	№6(322) 2011
M 2011 21752 R	AM 2010 58724	AM 2011 58724 A	№7(323) 2011
M 2011 21753 R	AM 2010 58725	AM 2011 58725 A	№9(325) 2011
M 2011 21754 R	AM 2010 58727	AM 2011 58727 A	№7(323) 2011
M 2011 21755 R	AM 2010 58728	AM 2011 58728 A	№7(323) 2011
M 2011 21756 R	AM 2010 58750	AM 2011 58750 A	№9(325) 2011
M 2011 21757 R	AM 2010 58764	AM 2011 58764 A	№9(325) 2011
M 2011 21758 R	AM 2010 58803	AM 2011 58803 A	№7(323) 2011
M 2011 21759 R	AM 2010 58806	AM 2011 58806 A	№7(323) 2011
M 2011 21760 R	AM 2010 58807	AM 2011 58807 A	№7(323) 2011
M 2011 21761 R	AM 2010 58808	AM 2011 58808 A	№6(322) 2011
M 2011 21762 R	AM 2010 58853	AM 2011 58853 A	№9(325) 2011
M 2011 21763 R	AM 2010 58899	AM 2011 58899 A	№9(325) 2011
M 2011 21764 R	AM 2010 58900	AM 2011 58900 A	№9(325) 2011
M 2011 21765 R	AM 2010 58923	AM 2011 58923 A	№9(325) 2011
M 2011 21766 R	AM 2010 58925	AM 2011 58925 A	№9(325) 2011
M 2011 21767 R	AM 2010 58926	AM 2011 58926 A	№9(325) 2011
M 2011 21768 R	AM 2010 58927	AM 2011 58927 A	№9(325) 2011

1	2	3	4
M 2011 21769 R	AM 2010 58928	AM 2011 58928 A	№9(325) 2011
M 2011 21770 R	AM 2010 58936	AM 2011 58936 A	№9(325) 2011
M 2011 21771 R	AM 2010 58961	AM 2011 58961 A	№9(325) 2011
M 2011 21772 R	AM 2010 58962	AM 2011 58962 A	№9(325) 2011
M 2011 21773 R	AM 2009 55017	AM 2011 55017 A*	№5(321) 2011
M 2011 21774 R	AM 2009 55018	AM 2011 55018 A*	№5(321) 2011
M 2011 21775 R	AM 2009 56236	AM 2010 56236 A	№17(309) 2010
M 2011 21776 R	AM 2009 56237	AM 2010 56237 A	№17(309) 2010
M 2011 21777 R	AM 2010 57102	AM 2011 57102 A*	№8(324) 2011
M 2011 21778 R	AM 2010 59124	AM 2011 59124 A	№9(325) 2011
M 2011 21779 R	AM 2010 59125	AM 2011 59125 A	№9(325) 2011
M 2011 21780 R	AM 2006 38123	AM 2011 38123 A*	№5(321) 2011
M 2011 21781 R	AM 2009 56303	AM 2011 56303 A*	№10(326) 2011
M 2011 21782 R	AM 2010 58160	AM 2011 58160 A	№5(321) 2011
M 2011 21783 R	AM 2010 58321	AM 2011 58321 A	№5(321) 2011
M 2011 21784 R	AM 2010 58388	AM 2011 58388 A	№5(321) 2011
M 2011 21785 R	AM 2010 58389	AM 2011 58389 A	№5(321) 2011
M 2011 21786 R	AM 2010 58396	AM 2011 58396 A	№5(321) 2011
M 2011 21787 R	AM 2010 58421	AM 2011 58421 A	№6(322) 2011
M 2011 21788 R	AM 2010 58422	AM 2011 58422 A	№6(322) 2011
M 2011 21789 R	AM 2010 58423	AM 2011 58423 A	№6(322) 2011
M 2011 21790 R	AM 2010 58426	AM 2011 58426 A	№5(321) 2011
M 2011 21791 R	AM 2010 58427	AM 2011 58427 A	№6(322) 2011
M 2011 21792 R	AM 2010 58464	AM 2011 58464 A	№5(321) 2011
M 2011 21793 R	AM 2010 58467	AM 2011 58467 A	№5(321) 2011
M 2011 21794 R	AM 2010 58468	AM 2011 58468 A	№5(321) 2011
M 2011 21795 R	AM 2010 58538	AM 2011 58538 A	№6(322) 2011
M 2011 21796 R	AM 2010 58539	AM 2011 58539 A	№6(322) 2011
M 2011 21797 R	AM 2010 58545	AM 2011 58545 A	№6(322) 2011
M 2011 21798 R	AM 2010 58588	AM 2011 58588 A	№10(326) 2011
M 2011 21799 R	AM 2010 58693	AM 2011 58693 A	№10(326) 2011
M 2011 21800 R	AM 2010 58713	AM 2011 58713 A	№7(323) 2011
M 2011 21801 R	AM 2010 58839	AM 2011 58839 A	№9(325) 2011
M 2011 21802 R	AM 2010 58855	AM 2011 58855 A	№9(325) 2011
M 2011 21803 R	AM 2008 46609	AM 2009 46609 A	№13(305) 2010
M 2011 21804 R	AM 2010 56729	AM 2011 56729 A	№6(322) 2011
M 2011 21805 R	AM 2010 56730	AM 2011 56730 A	№6(322) 2011
M 2011 21806 R	AM 2010 58407	AM 2011 58407 A	№5(321) 2011
M 2011 21807 R	AM 2010 58828	AM 2011 58828 A	№10(326) 2011
M 2011 21808 R	AM 2010 59137	AM 2011 59137 A	№9(325) 2011

**CONCORDANCE TABLE OF INDEX OF GOODS AND/OR SERVICES
WITH REFERENCE TO NUMBERS OF REGISTERED ACCORDING TO THE
ACCELERATED PROCEDURE**

ТАБЛИЦА СООТВЕТСТВИЙ КЛАССОВ ТОВАРОВ И/ИЛИ УСЛУГ И НОМЕРОВ РЕГИСТРАЦИИ
ПО УСКОРЕННОЙ ПРОЦЕДУРЕ

INDEX OF GOODS AND/OR SERVICES КЛАСС ТОВАРОВ И/ИЛИ УСЛУГ (511)	NUMBER OF REGISTERED ACCORDING TO THE ACCELERATED PROCEDURE НОМЕР РЕГИСТРАЦИИ ТОВАРНЫХ ЗНАКОВ ЗАРЕГИСТРИРОВАННЫХ ПО УСКОРЕННОЙ ПРОЦЕДУРЕ (111)
35	M 2011 21732 R
36	M 2011 21732 R
37	M 2011 21732 R

OFFICIAL BULLETIN OF THE INDUSTRIAL PROPERTY
ОФИЦИАЛЬНЫЙ БЮЛЛЕТЕНЬ ПРОМЫШЛЕННОЙ СОБСТВЕННОСТИ

18(334)

EDITOR-IN-CHIEF: N. Bebrishvili
ГЛАВНЫЙ РЕДАКТОР: Н. Бебришвили

EDITORS-TRANSLATORS: M. Sichinava
РЕДАКТОРЫ-ПЕРЕВОДЧИКИ: М. Сичинава
G. Nadareishvili
Г. Надареишвили

PROOFREADER: L. Chanturia
КОРРЕКТОР: Л. Чантурия

COMPUTER LAYOUT: M. Ordenidze
КОМПЬЮТЕРНАЯ ВЕРСТКА: М. Орденидзе
K. Svanidze
К. Сванидзе