

NATIONAL INTELLECTUAL PROPERTY
CENTER OF GEORGIA
SAKPATENTI



НАЦИОНАЛЬНЫЙ ЦЕНТР ИНТЕЛЛЕКТУАЛЬНОЙ
СОБСТВЕННОСТИ ГРУЗИИ
САКПАТЕНТИ

**OFFICIAL BULLETIN
OF THE INDUSTRIAL PROPERTY**

**ОФИЦИАЛЬНЫЙ БЮЛЛЕТЕНЬ
ПРОМЫШЛЕННОЙ СОБСТВЕННОСТИ**

22(338)

2011
TBILISI
ТБИЛИСИ

INID CODES FOR IDENTIFICATION OF BIBLIOGRAPHIC DATA

INVENTIONS, UTILITY MODELS

- | | |
|--|--|
| <ul style="list-style-type: none"> (10) Number of publication for application, which has been examined (11) Number of patent and kind of document (21) Serial number of application (22) Date of filing of the application (23) Date of exhibition or the date of the earlier filing and the number of application, if any (24) Date from which patent may have effect (31) Number of priority application (32) Date of filing of priority application (33) Code of the country or regional organization allotting priority application number (44) Date of publication of application not granted, but examined and number of bulletin (45) Date of publication of registered document (51) International Patent Classification Index | <ul style="list-style-type: none"> (54) Title of the invention (57) Abstract (60) Number of examined patent document granted by foreign patent office, date from which patent has effect and country code (62) Number of the earlier application and in case of divided application, date of filing an application (71) Name, surname and address of applicant (country code) (72) Name, surname of inventor (country code) (73) Name, surname and address of patent owner (country code) (74) Name, surname of representative or patent attorney (85) Date of commencement of the national phase of International Application (86) Number and date of filing of international application (87) Number and date of publication of international application |
|--|--|

DESIGNS

- | | |
|---|--|
| <ul style="list-style-type: none"> (10) Number of publication for application (11) Number of patent and kind of document or number of registration (15) Date of registration/Date of patent renewal (18) Expected expiration date of patent or registration (21) Serial number of application (22) Date of filing of the application (23) Date of exhibition or the date of the earlier filing and the number of application, if any (24) Date from which patent may have effect (28) Number of industrial designs included in the application (30) Data relating to priority (number of application, date of filing of application, two-letter code identifying the authority with whom the priority application was made) (31) Number of priority application (32) Date of filing of priority application (33) Code of the country or regional organization allotting priority application number (34) Two-letter code according to WIPO St.3 identifying the authority with which the priority application was made (44) Date of publication of industrial design and number of bulletin (the first publication) (45) Date of publication of industrial design registered by WIPO and number of bulletin | <ul style="list-style-type: none"> (51) International Classification for industrial designs (class and subclass of the Locarno Classification) (54) Title of the invention (55) Reproduction of the industrial design (57) Description of characteristic features of the industrial design including indication of colors (62) Number of the earlier application, registration and document number and if available the date of filing an application in case of divided application (71) Name, surname and address of applicant (country code) (72) Name, surname of creator (country code) (73) Name, surname and address of patent owner (country code) (74) Name, surname of representative or patent attorney (81) Contracting states concerned <ul style="list-style-type: none"> II designated contracting states according to the 1960 Act III designated contracting states according to the 1999 Act (85) Owner's permanent address (86) Owner's nationality (87) Owner's residence (88) State in which the owner has a real and effective industrial or commercial establishment |
|---|--|

TRADEMARKS

- | | |
|--|--|
| <ul style="list-style-type: none"> (111) – Number of registration (151) – Date of registration (156) – Date of the renewal (181) – Expected expiration date of registration (186) – Renewal expiration date of registration (141) – Date of cancel of duration of the mark (210) – Serial number of application (220) – Date of filing of the application (230) – Date concerning exhibition (260) – Number of application, for which favorable decision of examination about registration has been taken (publication number) (310) – Number of the first application (320) – Date of filing of the first application (330) – Code, identifying national or regional Office where the first application was made (511) – International Classification of Goods and Services for the purposes of registration of trade marks and/or list of goods and/or services classified according thereto | <ul style="list-style-type: none"> (531) – Description of figurative elements of Trade Marks according to the International Classification of the Figurative Elements of Marks (540) – Reproduction of Trade Mark (550) – Nature and kind of Trade Mark (580) – Date of recording of any kind changes in respect of applications or registrations (591) – Information concerning colors claimed (731) – Name and address of the applicant (732) – Name and address of the holder of the registration (740) – Name and address of the representative (750) – Address for correspondence (770) – Name and address of the previous applicant or holder in case of change in ownership (771) – Previous name and address of the applicant or holder in case of change in ownership (791) – Name and address of the licensee (793) – Indication of conditions and/or restrictions under the license (Type of license, number of license agreement, data of license, data of validity of license) (800) – Certain data relating to the international registration of Trade Marks under the Protocol Relating to Madrid Agreement (International registration number) |
|--|--|

CODES FOR PUBLICATION IN BULLETIN

- | | |
|---|---|
| <ul style="list-style-type: none"> (21) AP 0000 000000 – serial number of application for invention (10) AP 0000 0000 A – number of published application for invention (first publication) (11) P 0000 0000 B – number of patent for invention (second publication) | <ul style="list-style-type: none"> (21) API 0000 000000 – number of application for imported patent (11) PI 0000 0000 A – number of imported patent (first publication) |
| <ul style="list-style-type: none"> (21) AU 0000 000000 – serial number of application for utility model (10) AU 0000 000 U – number of published application for utility model (first publication) (11) U 0000 000 Y – number of patent for utility model (second publication) | <ul style="list-style-type: none"> (21) AD 0000 000000 – serial number of application for industrial design (10) AD 0000 000 S – number of published application for industrial design (first publication) (11) D 0000 000 S – number of patent for industrial design (second publication) |

INTERNATIONAL PATENT CLASSIFICATION FOR INVENTIONS AND UTILITY MODELS

- SECTION A – HUMAN NECESSITIES
- SECTION B – PERFORMING OPERATIONS; TRANSPORTING
- SECTION C – CHEMISTRY; METALLURGY
- SECTION D – TEXTILES; PAPER
- SECTION E – FIXED CONSTRUCTIONS
- SECTION F – MECHANICAL ENGINEERING; LIGHTING; HEATING; WEAPONS; BLASTING
- SECTION G – PHYSICS
- SECTION H – ELECTRICITY

-
- | | | |
|-------------------------|---|---|
| M | – | Trade Mark |
| (210) AM 0000 000000 | – | Serial number of application; |
| (260) AAM 0000 00000 A | – | Publication number of application; |
| (111) M 0000 00000 R | – | Number of registration; |
| (111) MMM0000 00000 Rn | – | Number of renewals, in which n=1,2,3; |
| (111) M 0000 00000 R(P) | – | Number of registration under partial assignment of rights |

МЕЖДУНАРОДНЫЕ КОДЫ ДЛЯ ИДЕНТИФИКАЦИИ БИБЛИОГРАФИЧЕСКИХ ДАННЫХ

ИЗОБРЕТЕНИЯ, ПОЛЕЗНЫЕ МОДЕЛИ

- (10) Номер публикации заявки, прошедшей экспертизу
- (11) Номер патента и код вида
- (21) Номер заявки
- (22) Дата подачи заявки
- (23) Дата выставочного приоритета или дата подачи заявки с более ранним приоритетом и, если возможно, номер заявки
- (24) Дата, с которой начинается действие патента
- (31) Номер приоритетной заявки
- (32) Дата подачи приоритетной заявки
- (33) Код страны или региональной организации, ведомство которой присвоило номер приоритетной заявке
- (44) Дата публикации еще не выданного, но прошедшего экспертизу охранного документа и номер бюллетеня
- (45) Дата публикации патентного документа, прошедшего регистрацию
- (51) Индекс международной патентной классификации
- (54) Наименование изобретения
- (57) Реферат
- (60) Номер охранного документа, прошедшего полную экспертизу, выданный иностранным патентным ведомством, дата начала действия этого охранного документа и код страны
- (62) Номер более ранней заявки и, в случае выделенной заявки, дата подачи заявки
- (71) Имя, фамилия, адрес заявителя (код страны)
- (72) Имя, фамилия изобретателя (код страны)
- (73) Имя, фамилия, адрес патентообладателя (код страны)
- (74) Имя, фамилия представителя или патентного поверенного
- (85) Дата начала действия национальной фазы международной заявки
- (86) Номер и дата подачи международной заявки
- (87) Номер и дата публикации международной заявки

ДИЗАЙН

- (10) Номер публикации заявки, прошедшей экспертизу
- (11) Номер патента и код вида или номер регистрации
- (15) Дата регистрации/дата продления срока действия патента
- (18) Предполагаемая дата окончания срока действия патента или регистрации
- (21) Номер заявки
- (22) Дата подачи заявки
- (23) Дата выставочного приоритета или дата подачи заявки с более ранним приоритетом и, если возможно, номер заявки
- (24) Дата, с которой начинается действие патента
- (28) Количество промышленных образцов, внесенных в заявку
- (31) Номер приоритетной заявки
- (32) Дата подачи приоритетной заявки
- (33) Код страны или региональной организации, ведомство которой присвоило номер приоритетной заявке
- (34) Двухбуквенный код ВОИС в соответствии со стандартом-ST.3 для идентификации органа, где была подана приоритетная заявка
- (44) Дата публикации промышленного образца и номер бюллетеня (первая публикация)
- (45) Дата публикации промышленного образца, прошедшего регистрацию в международном бюро, и номер бюллетеня
- (51) Международная классификация промышленного образца (класс и подкласс Локарнской классификации)
- (54) Наименование промышленного образца
- (55) Изображение промышленного образца
- (57) Описание характерных особенностей промышленного образца, включая цвет
- (62) Номер более ранней заявки регистрации или документа и, в случае выделенной заявки, дата подачи заявки
- (71) Имя, фамилия, адрес заявителя (код страны)
- (72) Имя, фамилия автора (код страны)
- (73) Имя, фамилия, адрес патентообладателя (код страны)
- (74) Имя, фамилия представителя или патентного поверенного
- (81) Соответствующие участвующие страны
II. указанные страны-участницы, согласно акту 1960 года
III. указанные страны-участницы, согласно акту 1999 года;
- (85) Постоянное место жительства владельца
- (86) Гражданство владельца
- (87) Место жительства владельца
- (88) Государство, в котором владелец имеет настоящее и действующее промышленное или торговое производство**

ТОВАРНЫЕ ЗНАКИ

- (111) – Номер регистрации
- (151) – Дата регистрации
- (156) – Дата продления срока регистрации
- (181) – Предполагаемая дата окончания срока регистрации
- (186) – Предполагаемая дата продления срока регистрации
- (141) – Дата аннулирования срока действия регистрации знака
- (210) – Номер заявки
- (220) – Дата подачи заявки
- (230) – Выставочные данные
- (260) – Номер заявки, в отношении которой внесено положительное решение экспертизы о регистрации (номер публикации)
- (310) – Номер первой заявки
- (320) – Дата подачи первой заявки
- (330) – Идентификационный код национального или регионального ведомства или организации, принимающей первую заявку
- (511) – Международная классификация товара и/или услуг для регистрации товарного знака и/или перечень классифицированного товара и/или услуг
- (531) – Описание изобразительного элемента товарного знака в соответствии с Международной классификацией (Венская классификация) изобразительного элемента товарного знака
- (540) – Изображение знака
- (550) – Вид товарного знака
- (580) – Дата внесения записи на все виды изменений, связанные с регистрацией заявки и знака
- (591) – Информация о заявленных цветах
- (731) – Имя и адрес заявителя
- (732) – Имя и адрес владельца
- (740) – Имя и адрес представителя
- (750) – Адрес для переписки
- (770) – Имя и адрес заявителя или владельца до изменений в случае передачи прав
- (771) – Имя и адрес заявителя или владельца до изменений без передачи прав
- (791) – Имя и адрес лицензиата
- (793) – Указания на условия и/или ограничения по лицензии (Вид лицензии, номер лицензионного договора, дата лицензионного договора, дата действия лицензионного договора)
- (800) – Данные регистрации товарных знаков в соответствии с протоколом Мадридского договора о международной регистрации товарных знаков (номер Международной классификации)

КОДЫ ДЛЯ ПУБЛИКАЦИИ В БЮЛЛЕТЕНЕ

- (21) AP 0000 000000 – номер заявки на изобретение;
- (10) AP 0000 0000 A – номер публикации заявки на изобретение (первая публикация);
- (11) P 0000 0000 B – номер патента на изобретение (вторая публикация);
- (21) API 0000 000000 – номер заявки на взвозный патент;
- (11) PI 0000 0000 A – номер взвозного патента (первая публикация);
- (21) AU 0000 000000 – номер заявки на полезную модель;
- (10) AU 0000 000 U – номер публикации заявки на полезную модель (первая публикация);
- (11) U 0000 000 Y – номер патента на полезную модель (вторая публикация);
- (21) AD 0000 000000 – номер заявки на промышленный образец;
- (10) AD 0000 000 S – номер публикации заявки на промышленный образец (первая публикация);
- (11) D 0000 000 S – номер патента на промышленный образец (вторая публикация)

МЕЖДУНАРОДНАЯ ПАТЕНТНАЯ КЛАССИФИКАЦИЯ ИЗОБРЕТЕНИЙ И ПОЛЕЗНЫХ МОДЕЛЕЙ

- РАЗДЕЛ A – УДОВЛЕТВОРЕНИЕ ЖИЗНЕННЫХ ПОТРЕБНОСТЕЙ ЧЕЛОВЕКА
- РАЗДЕЛ B – РАЗЛИЧНЫЕ ТЕХНОЛОГИЧЕСКИЕ ПРОЦЕССЫ; ТРАНСПОРТИРОВАНИЕ
- РАЗДЕЛ C – ХИМИЯ; МЕТАЛЛУРГИЯ
- РАЗДЕЛ D – ТЕКСТИЛЬ; БУМАГА
- РАЗДЕЛ E – СТРОИТЕЛЬСТВО; ГОРНОЕ ДЕЛО
- РАЗДЕЛ F – МЕХАНИКА; ОСВЕЩЕНИЕ; ОТОПЛЕНИЕ; ДВИГАТЕЛИ И НАСОСЫ; ОРУЖИЕ И БОЕПРИПАСЫ; ВЗРЫВНЫЕ РАБОТЫ
- РАЗДЕЛ G – ФИЗИКА
- РАЗДЕЛ H – ЭЛЕКТРИЧЕСТВО

- M – Trade Mark
- (210) AM 0000 000000 – Номер заявки;
- (260) AAM 0000 00000 A – Номер публикации заявки;
- (111) M 0000 00000 R – Номер регистрации;
- (111) MMM0000 00000 Rn – Номер каждой последующей регистрации, где n=1,2,3;
- (111) M 0000 00000 R(P) – Номер регистрации при передаче частичных прав на товарный знак

LIST OF CODES, IN ALPHABETIC SEQUENCE, AND THE CORRESPONDING (SHORT) NAMES OF STATES, OTHER ENTITIES AND INTERGOVERNMENTAL ORGANIZATIONS
(WIPO STANDARD ST.3)

AD	Andorra				
AE	United Arab Emirates				
AF	Afghanistan				
AG	Antigua and Barbuda				
AI	Anguilla				
AL	Albania				
AM	Armenia				
AN	Netherlands Antilles				
AO	Angola				
AP	African Regional Intellectual Property Organization (ARIPO)				
AR	Argentina				
AT	Austria				
AU	Australia				
AW	Aruba				
AZ	Azerbaijan				
BA	Bosnia and Herzegovina				
BB	Barbados				
BD	Bangladesh				
BE	Belgium				
BF	Burkina Faso				
BG	Bulgaria				
BH	Bahrain				
BI	Burundi				
BJ	Benin				
BM	Bermuda				
BN	Brunei Darussalam				
BO	Bolivia				
BR	Brazil				
BS	Bahamas				
BT	Bhutan				
BV	Bouvet Island				
BW	Botswana				
BX	Benelux Office for Intellectual Property (BOIP)				
BY	Belarus				
BZ	Belize				
CA	Canada				
CD	Democratic Republic of the Congo				
CF	Central African Republic				
CG	Congo				
CH	Switzerland				
CI	Cote d'Ivoire				
CK	Cook Islands				
CL	Chile				
CM	Cameroon				
CN	China				
CO	Colombia				
CR	Costa Rica				
CU	Cuba				
CV	Cape Verde				
CY	Cyprus				
CZ	Czech Republic				
DE	Germany				
DJ	Djibouti				
DM	Dominica				
DO	Dominican Republic				
DZ	Algeria				
EA	Eurasian Patent Organization (EAPO)				
EC	Ecuador				
EE	Estonia				
EG	Egypt				
EH	Western Sahara				
EM	Office for Harmonization in the Internal Market (Trademarks and Designs)(OHIM)				
EP	European Patent Office (EPO)				
ER	Eritrea				
ES	Spain				
ET	Ethiopia				
FI	Finland				
FJ	Fiji				
FK	Falkland Islands (Malvinas)				
FO	Faroe Islands				
FR	France				
GA	Gabon				
GB	United Kingdom				
GC	Patent Office of the Cooperation Council for the Arab States of the Gulf (GCC)				
GD	Grenada				
GG	Guernsey				
GH	Ghana				
GI	Gibraltar				
GT	Guatemala				
GW	Guinea- Bissau				
GY	Guyana				
HK	The Hong Kong Special Administrative Region of the People's Republic of China				
HN	Honduras				
HR	Croatia				
HT	Haiti				
HU	Hungary				
IB	International Bureau of the World Intellectual Property Organization (WIPO)				
ID	Indonesia				
IE	Ireland				
IL	Israel				
IM	Isle of Man				
IN	India				
IQ	Iraq				
ID	Indonesia				
IE	Ireland				
IL	Israel				
IM	Isle of Man				
IN	India				
IQ	Iraq				
IR	Iran (Islamic Republic of)				
IS	Iceland				
IT	Italy				
JE	Jersey				
JM	Jamaica				
JO	Jordan				
JP	Japan				
KE	Kenya				
KG	Kyrgyzstan				
KH	Cambodia				
KI	Kiribati				
KM	Saint Kitts and Nevis				
KP	Democratic People's Republic of Korea				
KR	Republic of Korea				
KW	Kuwait				
KY	Cayman Islands				
KZ	Kazakhstan				
LA	Lao People's Democratic Republic				
LB	Lebanon				
LC	Saint Lucia				
LI	Liechtenstein				
LK	Sri Lanka				
LR	Liberia				
LS	Lesotho				
LT	Lithuania				
LU	Luxembourg				
LV	Latvia				
LY	Libyan Arab Jamahiriya				
MA	Morocco				
MC	Monaco				
MD	Republic of Moldova				
ME	Montenegro				
MG	Madagascar				
MK	The former Yugoslav Republic of Macedonia				
ML	Mali				
MM	Myanmar				
MN	Mongolia				
MO	Macao				
MP	Northern Mariana Islands				
MR	Mauritania				
MS	Montserrat				
MT	Malta				
MU	Mauritius				
MV	Maldives				
MW	Malawi				
MX	Mexico				
MY	Malaysia				
MZ	Mozambique				
NA	Namibia				
NE	Niger				
NG	Nigeria				
NI	Nicaragua				
NL	Netherlands				
NO	Norway				
NP	Nepal				
NR	Nauru				
NZ	New Zealand				
OA	African Intellectual Property Organization (OAPI)				
OM	Oman				
PA	Panama				
PE	Peru				
PG	Papua New Guinea				
PH	Philippines				
PK	Pakistan				
PL	Poland				
PT	Portugal				
PW	Palau				
PY	Paraguay				
QA	Qatar				
QZ	Community Plant Variety Office (European Community) (CPVO)				
RO	Romania				
RS	Serbia				
RU	Russian Federation				
RW	Rwanda				
SA	Saudi Arabia				
SB	Solomon Islands				
SC	Seychelles				
SD	Sudan				
SG	Singapore				
SH	Saint Helena				
SI	Slovenia				
SK	Slovakia				
SL	Sierra Leone				
SM	San Marino				
SN	Senegal				
SO	Somalia				
SR	Suriname				
ST	Sao Tome and Principe				
SV	El Salvador				
SY	Syrian Arab Republic				
SZ	Swaziland				
TC	Turks and Caicos Islands				
TD	Chad				
TG	Togo				
TH	Thailand				
TJ	Tajikistan				
TL	Timor-Leste				
TM	Turkmenistan				
TN	Tunisia				
TO	Tonga				
TR	Turkey				
SE	Sweden				
TT	Trinidad and Tobago				
TV	Tuvalu				
TW	Taiwan, Province of China				
TZ	United Republic of Tanzania				
UA	Ukraine				
UG	Uganda				
US	United States of America				
UY	Uruguay				
UZ	Uzbekistan				
VA	Holy See				
VC	Saint Vincent and the Grenadines				
VE	Venezuela				
VG	Virgin Islands (British)				
VN	Viet Nam				
VU	Vanuatu				
WO	World Intellectual Property Organization (WIPO)				
WS	Samoa				
XN	Nordic Patent Institute (NPI)				
YE	Yemen				
ZA	South Africa				
ZM	Zambia				
ZW	Zimbabwe				

**NATIONAL INTELLECTUAL PROPERTY CENTER OF GEORGIA
SAKPATENTI**

**НАЦИОНАЛЬНЫЙ ЦЕНТР ИНТЕЛЛЕКТУАЛЬНОЙ СОБСТВЕННОСТИ ГРУЗИИ
САКПАТЕНТИ**

**OFFICIAL BULLETIN
OF THE INDUSTRIAL PROPERTY**

**ОФИЦИАЛЬНЫЙ БЮЛЛЕТЕНЬ
ПРОМЫШЛЕННОЙ СОБСТВЕННОСТИ**

22(338)

**INVENTIONS
ИЗОБРЕТЕНИЯ**

**UTILITY MODELS
ПОЛЕЗНЫЕ МОДЕЛИ**

**DESIGNS
ДИЗАЙН**

**TRADEMARKS
ТОВАРНЫЕ ЗНАКИ**

DATE OF PUBLICATION **25.11.2011** ДАТА ПУБЛИКАЦИИ

CONTENTS

PUBLISHED TITLES OF PROTECTION	4
INVENTIONS	
▪ Patents for inventions	5
UTILITY MODELS	
▪ Patents for utility models	9
DESIGNS	
▪ Designs registered according to the accelerated procedure	10
▪ Designs, which have been registered with the international bureau claiming priority on the territory of Georgia	12
TRADEMARKS	
▪ Applications filed under the national procedure, laid open for the purpose of taking patent granting decision	51
▪ Registered Trademarks	65
▪ Trademarks registered according to the accelerated procedure	68
▪ International trademarks laid open for the purpose of taking protection granting decisions	70
▪ International trademarks protected in Georgia	88
OFFICIAL NOTIFICATIONS	
TRADEMARKS	
▪ Renewal of registrations	97
▪ Complete transfer of rights	98
▪ Changes in names and/or addresses of owners	99
▪ Invalidation of registrations trademarks	101
CLASSIFICATION INDEXES	
INVENTIONS	102
UTILITY MODELS	103
DESIGNS	104
TRADEMARKS	106

СОДЕРЖАНИЕ

ОПУБЛИКОВАННЫЕ ОБЪЕКТЫ	4
ИЗОБРЕТЕНИЯ	
▪ Патенты на изобретения	5
ПОЛЕЗНЫЕ МОДЕЛИ	
▪ Патенты на полезные модели	9
ДИЗАЙН*	
▪ Дизайны зарегистрированные по ускоренной процедуре	10
▪ Дизайны, которые зарегистрированы в международном бюро с истребованием приоритета на территории Грузии	12
ТОВАРНЫЕ ЗНАКИ*	
▪ Заявки, поданные согласно национальной процедуре, по которым вынесены решения о регистрации	51
▪ Зарегистрированные Товарные знаки	65
▪ Товарные знаки зарегистрированные по ускоренной процедуре	68
▪ Международные товарные знаки, по которым вынесены решения о предоставлении охраны	70
▪ Международные товарные знаки, охраняемые в Грузии	88
ОФИЦИАЛЬНЫЕ ИЗВЕЩЕНИЯ*	
ТОВАРНЫЕ ЗНАКИ	
▪ Продление сроков действий регистраций	97
▪ Полная передача прав	98
▪ Изменения имен и/или адресов владельцев	99
▪ Признание недействительными регистрации товарных знаков	101
СИСТЕМАТИЧЕСКИЕ УКАЗАТЕЛИ	
ИЗОБРЕТЕНИЯ	102
ПОЛЕЗНЫЕ МОДЕЛИ	103
ДИЗАЙН	104
ТОВАРНЫЕ ЗНАКИ	106

* Информация представлена только на английском языке

PUBLISHED TITLES OF PROTECTION
ОПУБЛИКОВАННЫЕ ОБЪЕКТЫ

INVENTIONS

ИЗОБРЕТЕНИЯ

▪ **PATENTS:**

ПАТЕНТЫ:
5332-5341

UTILITY MODELS

ПОЛЕЗНЫЕ МОДЕЛИ

▪ **PATENT:**

ПАТЕНТ:
1689-1690

DESIGNS

ДИЗАЙНЫ

▪ **DESIGN REGISTERED ACCORDING TO THE ACCELERATED PROCEDURE:**

ДИЗАЙН ЗАРЕГИСТРИРОВАННЫЙ ПО УСКОРЕННОЙ ПРОЦЕДУРЕ:
480

▪ **REGISTERED DESIGNS:**

ЗАРЕГИСТРИРОВАННЫЕ ДИЗАЙНЫ:
74098; 74132; 75282; 75523; 75617, 75618; 75895, 75896; 75999; 76292; 76307; 76355, 76356; 76391; 76394; 76414;
76425

TRADEMARKS

ТОВАРНЫЕ ЗНАКИ

▪ **APPLICATIONS FILED UNDER THE NATIONAL PROCEDURE, LAID OPEN FOR THE PURPOSE OF TAKING PATENT GRANTING DECISION:**

ЗАЯВКИ, ПОДАННЫЕ СОГЛАСНО НАЦИОНАЛЬНОЙ ПРОЦЕДУРЕ, ПО КОТОРЫМ ВЫНЕСЕНО РЕШЕНИЕ
О РЕГИСТРАЦИИ:

58996*; 59147*; 59187*; 59309*, 59310*; 60063; 60376; 60669; 60805; 60886; 60888; 60949; 60961; 60987; 60989,
60990; 60998; 61039; 61062; 61156; 61220, 61221; 61226, 61227; 61242; 61244; 61269; 61305; 61313-61315; 61317-
-61319; 61327; 61329; 61331; 61366; 61367-61369; 61379; 61381, 61382; 61457; 61493; 61513; 61524, 61525; 61527;
61530; 61434-61536; 61539; 61576, 61577; 61590, 61591; 61613, 61614; 61700; 61702; 61730-61735; 61750, 61751;
61753; 61773-61777; 61785; 61791, 61792; 61811; 61832, 61833; 61853; 61855, 61856; 61863; 61865; 61882, 61883;
62013; 64900

▪ **REGISTERED TRADEMARKS:**

ЗАРЕГИСТРИРОВАННЫЕ ТОВАРНЫЕ ЗНАКИ:
21964-21967; 21969-21990

▪ **TRADEMARKS REGISTERED ACCORDING TO THE ACCELERATED PROCEDURE:**

ТОВАРНЫЕ ЗНАКИ ЗАРЕГИСТРИРОВАННЫЕ ПО УСКОРЕННОЙ ПРОЦЕДУРЕ:
21959-21963; 21968

▪ **INTERNATIONAL TRADEMARKS LAID OPEN FOR THE PURPOSE OF TAKING PROTECTION GRANTING DECISIONS:**

МЕЖДУНАРОДНЫЕ ТОВАРНЫЕ ЗНАКИ, ПО КОТОРЫМ ВЫНЕСЕНЫ РЕШЕНИЯ О ПРЕДОСТАВЛЕНИИ ОХРАНЫ:

60359; 60363; 60463; 60612-60614; 60616, 60617; 60621-60623; 60625-60629; 60631; 60773-60783; 60786-60788;
61231; 61286; 61343-61348; 61350, 61351; 61353; 61383; 61415-61426; 61449; 61474; 61477; 61478; 61480, 61481;
61483-61485; 61510-61512; 61519-61521; 61537, 61538; 61543, 61544; 61563-61572; 61574, 61575; 61583; 61604-
-61606; 61611, 61612; 61623-61629; 61662, 61663; 61665-61681; 61685-61687; 61690-61692; 61694-61696; 61748,
61749; 61755-61757; 61759-61761; 61764-61768; 57150*; 57654*; 59098*; 59240*; 59564*; 59600*

▪ **INTERNATIONAL TRADEMARKS PROTECTED IN GEORGIA:**

МЕЖДУНАРОДНЫЕ ТОВАРНЫЕ ЗНАКИ, ОХРАНЯЕМЫЕ В ГРУЗИИ:

60115, 60116; 60118, 60119; 60123-60125; 60127, 60128; 60186-60191; 60200-60204; 60211; 60271-60281; 60337;
60342-60344; 60354-60358; 60360-60362; 60380; 60386-60390; 60399- 60402; 60408-60411; 60413-60415; 60423-
-60433; 60454-60462; 60464, 60465; 60467; 60481-60485; 60488-60497; 60545-60554; 60560-60564; 60572;
60677; 60754-60761; 60763-60766; 60769-60771; 60859; 60861, 60862; 60864, 60865, 60867, 60868; 60870, 60871;
60953

PATENTS FOR INVENTIONS

ПАТЕНТЫ НА ИЗОБРЕТЕНИЯ

PART A

A 24

- (11) P 2011 5341 B** (51) **Int. Cl. (2006)**
A 24 D 1/04
(10) AP 2011 11918 A (44) 15(331)/2011
(21) AP 2010 011918
(22) 2010 08 16
(24) 2010 08 16
(73) ALLIED GLOBAL TOBACCO LTD
Wey Court Union Road Farnham Surrey
GU9 7PT (GB)
(72) Mariam Gurgенidze
(74) Givi Akopashvili
(54) **CIGARETTES WITHOUT THE FILTER**

- (11) P 2011 5341 B** (51) **Int. Cl. (2006)**
A 24 D 1/04
(10) AP 2011 11918 A (44) 15(331)/2011
(21) AP 2010 011918
(22) 2010 08 16
(24) 2010 08 16
(73) ЭЛАЙД ГЛОБАЛ ТОБАККО
ЛИМИТЕД (GB)
(72) Мариам Гургенидзе (GE)
(74) Гиви Акопашвили
(54) **СИГАРЕТЫ БЕЗ ФИЛЬТРА**

A 61

- (11) P 2011 5332 B** (51) **Int. Cl. (2006)**
A 61 K 36/28
A 61 P 29/00
A 61 K 133/00
(10) AP 2011 10647 A (44) 9(325)/2011
(21) AP 2006 010647
(22) 2006 09 28
(24) 2006 09 28
(31) 1226/MUM/2005; 60/736,443
(32) 2005 09 30; 2005 11 14
(33) IN; US
(73) PIRAMAL LIFE SCIENCES LIMITED (IN)
Nicholas Piramal Tower, Ganpatrao Kadam
Marg., Lower Parel, Mumbai 400 013,
Maharashtra (IN)
(72) CHAUHAN, Vijay (IN);
SUTHAR, Ashish (IN);

- SAPRE, Dhananjay (IN);
BAL-TEMBE, Swati (IN);
GANGOPADHYAY, Ashok Kumar (IN);
KULKARNI-ALMEIDA, Asha (IN);
PARIKH, Sapna Hasit (IN)
(74) Tamaz Shilakadze
(85) 2008 04 17
(86) PCT/IB2006/053540, 2006 09 28
(54) **HERBAL COMPOSITION FOR
INFLAMMATORY DISORDERS**

- (11) P 2011 5332 B** (51) **Int. Cl. (2006)**
A 61 K 36/28
A 61 P 29/00
A 61 K 133/00
(10) AP 2011 10647 A (44) 9(325)/2011
(21) AP 2006 010647
(22) 2006 09 28
(24) 2006 09 28
(31) 1226/MUM/2005; 60/736,443
(32) 2005 09 30; 2005 11 14
(33) IN; US
(73) ПИРАМАЛ ЛАЙФ САЙНСИЗ
ЛИМИТЕД (IN)
(72) Виджай Чаухан (IN);
Ашиш Сутхар (IN);
Дхананджай Сапре (IN);
Свати Бал-Тембе (IN);
Ашок Кумар Гангопадхай (IN);
Аша Кулкарни-Алмеида (IN);
Сапна Хасит Парих (IN)
(74) Тамаз Шилакадзе
(85) 2008 04 17
(86) PCT/IB2006/053540, 2006 09 28
(54) **РАСТИТЕЛЬНАЯ КОМПОЗИЦИЯ ДЛЯ
ВОСПАЛИТЕЛЬНЫХ НАРУШЕНИЙ**

-
- (11) P 2011 5333 B** (51) **Int. Cl. (2006)**
A 61 K 39/395
A 61 P 5/24
(10) AP 2011 10693 A (44) 9(325)/2011
(21) AP 2006 010693
(22) 2006 11 02
(24) 2006 11 02
(31) 60/736,623
(32) 2005 11 14
(33) US
(73) RINAT NEUROSCIENCE CORP. (US)
230 E. Grand Avenue, South San Francisco,
California 94080 (US)

- (72) ZELLER, Joerg (DE);
 POULSEN, Kristian, Todd (US);
 ABDICHE, Yasmina, Noubia (GB);
 PONS, Jaume (ES);
 COLLIER, Sierra, Jones (US);
 ROSENTHAL, Arnon (US)
- (74) Shalva Gvaramadze
 (85) 2008 05 14
 (86) PCT/IB2006/003181, 2008 11 02
 (54) **ANTAGONIST ANTIBODIES DIRECTED AGAINST CALCITONIN GENERELATED PEPTIDE AND USING SAME**

**(11) P 2011 5333 B (51) Int. Cl. (2006)
 A 61 K 39/395
 A 61 P 5/24**

- (10) AP 2011 10693 A (44) 9(325)/2011
 (21) AP 2006 010693
 (22) 2006 11 02
 (24) 2006 11 02
 (31) 60/736,623
 (32) 2005 11 14
 (33) US
 (73) РИНАТ НЬЮРОСАЙЕНС КОРП. (US)
 (72) Йорг Зеллер (DE);
 Кристиан Тодд Пулсен (US);
 Ясмينا Ноубия Абдич (GB);
 Хауме Понс (ES);
 Сьерра Джонс Колльер (US);
 Арнон Розенталь (US)
- (74) Шалва Гварамадзе
 (85) 2008 05 14
 (86) PCT/IB2006/003181, 2008 11 02
 (54) **АНТАГОНИСТИЧЕСКИЕ АНТИТЕЛА ПРОТИВ ПЕПТИДА, СВЯЗАННОГО С ГЕНОМ КАЛЬЦИТОНИНА, И ИХ ПРИМЕНЕНИЕ**

A 62

**(11) P 2011 5338 B (51) Int. Cl. (2006)
 A 62 D 1/00**

- (10) AP 2011 11528 A (44) 11(327)/2011
 (21) AP 2009 011528
 (22) 2009 10 26
 (24) 2009 10 26
 (73) Lali Gurchemelia (GE)
 Vashlijvaris das., korp. 14b, b. 12, 0159,
 Tbilisi (GE)
- (72) Lali Gurchemelia (GE);
 George Bezarashvili (GE);
 Felix Bezhanov (GE);
 Vakhtang Tkemaladze (GE);
 Olga Chudakova (GE)
- (54) **FIRE EXTINGUISHING POWDERS BASED ON ZEOLITES AND SHALY CLAY**

**(11) P 2011 5338 B (51) Int. Cl. (2006)
 A 62 D 1/00**

- (10) AP 2011 11528 A (44) 11(327)/2011
 (21) AP 2009 011528
 (22) 2009 10 26
 (24) 2009 10 26
 (73) Лали Гурчемелия (GE)
 (72) Лали Гурчемелия (GE);
 Георгий Безарашвили (GE);
 Феликс Бежанов (GE);
 Вахтанг Ткемаладзе (GE);
 Ольга Чудакова (GE)
- (54) **ОГНЕТУШАЩИЕ ПОРОШКИ НА ОСНОВЕ ЦЕОЛИТОВ И СЛАНЦЕВАТЫХ ГЛИН**

PART B

B 05

**(11) P 2011 5336 B (51) Int. Cl. (2006)
 B 05 B 17/08**

- (10) AP 2011 11393 A (44) 9(325)/2011
 (21) AP 2009 011393
 (22) 2009 07 30
 (24) 2009 07 30
 (73) Salome Barbakadze (GE)
 Moskovis gamz., V kvart., korp.7, b.26, 0145,
 Tbilisi (GE);
 Otar Barbakadze (GE)
 Moskovis gamz., V kvart., korp.7, b.26, 0145,
 Tbilisi (GE);
 Tamara Barbakadze (GE)
 Moskovis gamz., V kvart., korp.7, b.26, 0145,
 Tbilisi (GE)
- (72) Salome Barbakadze (GE);
 Otar Barbakadze (GE);
 Tamara Barbakadze (GE)
- (54) **FOUNTAIN**

**(11) P 2011 5336 B (51) Int. Cl. (2006)
 B 05 B 17/08**

- (10) AP 2011 11393 A (44) 9(325)/2011
 (21) AP 2009 011393
 (22) 2009 07 30
 (24) 2009 07 30
 (73) Саломэ Барбакадзе (GE);
 Отар Барбакадзе (GE);
 Тамара Барбакадзе (GE)
- (72) Саломэ Барбакадзе (GE);
 Отар Барбакадзе (GE);
 Тамара Барбакадзе (GE)
- (54) **ФОНТАН**

- (11) P 2011 5335 B** **(51) Int. Cl. (2006)**
B 05 D 3/00
 (10) AP 2011 11089 A (44) 9(325)/2011
 (21) AP 2006 011089
 (22) 2006 08 22
 (24) 2006 08 22
 (31) 1069/MUM/06
 (32) 2006 07 07
 (33) IN
 (73) RANKA, Seema, Ajay (IN)
 9/10 Akashvan Complex Sevasi, Vadodara
 391101 Gujarat, (IN)
 (72) METHA, Prakash, Vithaldas (IN);
 RANKA, Ajay, Ishwarlal (IN)
 (74) Alexander Gegechkori
 (85) 2009 02 03
 (86) PCT/IN2006/000304, 2006 08 22
 (54) **METHODS OF TREATING SURFACES**
WITH IONIC ORGANOSILICON
COMPOSITIONS

- T. Tabidze St. 39, ap.17, 0162,
 Tbilisi (GE);
 Zurab Razmadze (GE)
 Barnov St. 26, 0108, Tbilisi (GE);
 Alexander Mikaberidze (GE)
 Tamarashvilis k. 11, b. 114, 0162,
 Tbilisi (GE);
 Givi Talakvadze (GE)
 Saburtalos k. 40, korp. 1, b. 55, 0160
 Tbilisi (GE);
 Tamaz Beridze (GE)
 M.Abashidze k. 56, b. 21, 6010, Batumi (GE)
 (72) Merab Jibladze (GE);
 Vakhtang Gvaramia (GE);
 Zurab Razmadze (GE);
 Alexander Mikaberidze (GE);
 Givi Talakvadze (GE);
 Tamaz Beridze (GE)
 (54) **METHOD FOR RECEPTION OF**
HYDROGEN AND SULFUR FROM THE
NATURAL RESERVOIR

- (11) P 2011 5335 B** **(51) Int. Cl. (2006)**
B 05 D 3/00
 (10) AP 2011 11089 A (44) 9(325)/2011
 (21) AP 2006 011089
 (22) 2006 08 22
 (24) 2006 08 22
 (31) 1069/MUM/06
 (32) 2006 07 07
 (33) IN
 (73) РАНКА, Сима Аджай (IN)
 (72) Пракаш, Виталдас, Мета (IN);
 Аджай, Ишварлал, Ранка (IN)
 (74) Александр Гегечкори
 (85) 2009 02 03
 (86) PCT/IN2006/000304, 2006 08 22
 (54) **СПОСОБЫ ОБРАБОТКИ ПОВЕРХ-**
НОСТЕЙ ИОННЫМИ КРЕМНИЙОР-
ГАНИЧЕСКИМИ КОМПОЗИЦИЯМИ

- (11) P 2011 5334 B** **(51) Int. Cl. (2006)**
C 02 F 1/20
C 02 F 1/58
C 01 B 3/00
 (10) AP 2011 11492 A (44) 11(327)/2011
 (21) AP 2009 011492
 (22) 2009 10 01
 (24) 2009 10 01
 (73) Мераб Джибладзе (GE);
 Вахтанг Гварамиа (GE);
 Зураб Размадзе (GE);
 Александр Микаберидзе (GE);
 Гиви Талаквадзе (GE);
 Тамаз Беридзе (GE)
 (72) Мераб Джибладзе (GE);
 Вахтанг Гварамиа (GE);
 Зураб Размадзе (GE);
 Александр Микаберидзе (GE);
 Гиви Талаквадзе (GE);
 Тамаз Беридзе (GE)
 (54) **СПОСОБ ПОЛУЧЕНИЯ ВОДОРОДА И**
СЕРЫ ИЗ ПРИРОДНОГО ВОДОЕМА

PART C

C 02

- (11) P 2011 5334 B** **(51) Int. Cl. (2006)**
C 02 F 1/20
C 02 F 1/58
C 01 B 3/00
 (10) AP 2011 11492 A (44) 11(327)/2011
 (21) AP 2009 011492
 (22) 2009 10 01
 (24) 2009 10 01
 (73) Merab Jibladze (GE)
 Chavchavadze av. 24, ap.24, 0128,
 Tbilisi (GE);
 Vakhtang Gvaramia (GE)

C 07

- (11) P 2011 5337 B** **(51) Int. Cl. (2006)**
C 07 D 401/10
A 61 K 31/4439
A 61 P 35/00
A 61 P 29/00
 (10) AP 2011 11413 A (44) 9(325)/2011
 (21) AP 2008 011413
 (22) 2008 01 08
 (24) 2008 01 08
 (31) 0700432.8; 60/921.310
 (32) 2007 01 10; 2007 04 02
 (33) GB;US

- (73) ISTITUTO DI RICERCHE DI BIOLOGIA MOLECOLARE P. ANGELETTI SPA (IT)
Via Pontina KM 30.600, I-00040
Pomezia (Rome) (IT)
- (72) JONES, Philip (GB);
ONTORIA ONTORIA, Jesus, Maria (ES);
SCARPELLI, Rita (IT);
SCHULTZ-FADEMRECHT, Carsten (DE)
- (74) Tamaz Shilakadze
(85) 2009 08 07
(86) PCT/GB2008/050018, 2008 01 08
- (54) **AMIDE SUBSTITUTED INDAZOLES AS POLY(ADP-RIBOSE)POLYMERASE (PARP) INHIBITORS**

- (11) P 2011 5337 B (51) Int. Cl. (2006)
C 07 D 401/10
A 61 K 31/4439
A 61 P 35/00
A 61 P 29/00
- (10) AP 2011 11413 A (44) 9(325)/2011
(21) AP 2008 011413
(22) 2008 01 08
(24) 2008 01 08
(31) 0700432.8; 60/921,310
(32) 2007 01 10; 2007 04 02
(33) GB;US
- (73) ИНСТИТУТО ДИ РИЧЕРКЕ ДИ БИОЛОДЖИИ МОЛЕКОЛАРЕ П. АНДЖЕЛЕТТИ СПА (ИТ)
(72) Филип Джоунс (GB);
Хесус Мария, Онтория Онтория (ES);
Рита Скарпелли (ИТ);
Карстен Шульц-Фадемрехт (DE)
- (74) Тамаз Шилакадзе
(85) 2009 08 07
(86) PCT/GB2008/050018, 2008 01 08
- (54) **АМИДЗАМЕЩЕННЫЕ ИНДАЗОЛЫ В КАЧЕСТВЕ ИНГИБИТОРОВ ПОЛИ(АДР-РИБОЗА)ПОЛИМЕРАЗЫ (PARP)**

PART F

F 03

- (11) P 2011 5339 B (51) Int. Cl. (2006)
F 03 B 13/12
- (10) AP 2011 11237 A (44) 15(331)/2011
(21) AP 2009 011237
(22) 2009 04 29
(24) 2009 04 29
- (73) Tamaz Gongadze (GE)
Pekinis k. shes. 20, 0171, Tbilisi (GE);
Shalva Amiredjibi (GE)
Tamarashvilis k.8, b.45, 0162, Tbilisi (GE)
- (72) Tamaz Gongadze (GE);
Shalva Amiredjibi (GE)

- (54) **WAVE POWER INSTALLATION**
(11) P 2011 5339 B (51) Int. Cl. (2006)
F 03 B 13/12
- (10) AP 2011 11237 A (44) 15(331)/2011
(21) AP 2009 011237
(22) 2009 04 29
(24) 2009 04 29
- (73) Тамаз Гонгадзе (GE);
Шалва Амирэджиби (GE)
- (72) Тамаз Гонгадзе (GE);
Шалва Амирэджиби (GE)
- (54) **ВОЛНОВАЯ ЭНЕРГЕТИЧЕСКАЯ УСТАНОВКА**

PART H

H 03

- (11) P 2011 5340 B (51) Int. Cl. (2006)
H 03 H 9/00
H 01 L 41/00
- (10) AP 2011 11717 A (44) 15(331)/2011
(21) AP 2010 011717
(22) 2010 03 09
(24) 2010 03 09
- (73) Dimitry Driaev (GE)
Panaskerteli St. 15, ap. 16, 0194,
Tbilisi (GE);
Felix Akopov (GE)
Atsquris 3d, b.12, 0144, Tbilisi (GE);
Makvala Galustashvili (GE)
Panaskerteli St. 16, b. 16, 0194,
Tbilisi (GE);
Severian Tsakadze (GE)
Petritsi St. 8a, ap. 11, 0131, Tbilisi (GE)
- (72) Dimitry Driaev (GE);
Felix Akopov (GE);
Makvala Galustashvili (GE);
Severian Tsakadze (GE)
- (54) **THREE-TONGUE TUNING FORK**

- (11) P 2011 5340 B (51) Int. Cl. (2006)
H 03 H 9/00
H 01 L 41/00
- (10) AP 2011 11717 A (44) 15(331)/2011
(21) AP 2010 011717
(22) 2010 03 09
(24) 2010 03 09
- (73) Димитрий Дряев (GE);
Феликс Акопов (GE);
Маквала Галусташвили (GE);
Северьян Цакадзе (GE)
- (72) Димитрий Дряев (GE);
Феликс Акопов (GE);
Маквала Галусташвили (GE);
Северьян Цакадзе (GE)
- (54) **ТРЕХЯЗЫЧКОВЫЙ КАМЕРТОН**

PATENTS FOR UTILITY MODEL

ПАТЕНТЫ НА ПОЛЕЗНЫЕ МОДЕЛИ

PART A

A 61

(11) U 2011 1689 Y **(51) Int. Cl. (2006)**
A 61 K 36/00
(10) AU 2011 11652 U (44) 13(329)/2011
(21) AU 2010 011652
(22) 2010 01 20
(24) 2010 01 20
(73) BALABAN GIDA SANAYI VE
TIKARET (TR)
1. Organize Sanayi Bolges. 1.iol N24 Hunli
Beldes Adapazar Sakaya (TR)
(72) Merik Balaban (TR)
(74) Shalva Gvaramadze
(54) **CONFECTIONERY PRODUCT**

(11) U 2011 1689 Y **(51) Int. Cl. (2006)**
A 61 K 36/00
(10) AU 2011 11652 U (44) 13(329)/2011
(21) AU 2010 011652
(22) 2010 01 20
(24) 2010 01 20
(73) БАЛАБАН ГИДА САНАЙИ ВЕ
ТИКАРЕТ (TR)
(72) Мерик Балабан (TR)
(74) Шалва Гварамадзе
(54) **КОНДИТЕРСКОЕ ИЗДЕЛИЕ**

(11) U 2011 1690 Y **(51) Int. Cl. (2006)**
A 61 K 36/00
(10) AU 2011 11824 U 44) 15(331)/2011
(21) AU 2010 011824
(22) 2010 05 31
(24) 2010 05 31
(73) Amiran Kvaratskhelia (GE)
Aslanidis k. 23-25, b. 29, 0171,
Tbilisi (GE);
Ramaz Shalamberidze (GE)
Varketili-3, I mkr., korp. 13, b. 84, 0163,
Tbilisi (GE)
(72) Amiran Kvaratskhelia (GE);
Ramaz Shalamberidze (GE)
(54) **MEDICAL OINTMENT (PHYTOMAL +)**

(11) U 2011 1690 Y **(51) Int. Cl. (2006)**
A 61 K 36/00
(10) AU 2011 11824 U 44) 15(331)/2011
(21) AU 2010 011824
(22) 2010 05 31
(24) 2010 05 31
(73) Амиран Кварацхелия (GE);
Рамаз Шаламберидзе (GE)
(72) Амиран Кварацхелия (GE);
Рамаз Шаламберидзе (GE)
(54) **ЛЕЧЕБНАЯ МАЗЬ (ФИТОМАЛ +)**

**DESIGN REGISTERED ACCORDING TO THE
ACCELERATED PROCEDURE**

ДИЗАЙН, ЗАРЕГИСТРИРОВАННЫЙ ПО УСКОРЕННОЙ ПРОЦЕДУРЕ

To file an appeal on request of the registration cancelling is possible at Chamber of Appeal of Sakpatenti within 3 months from the publication.

Внесение иска с требованием об аннулировании регистрации возможно в Апелляционной палате Сакпатенти в течение 3 месяцев с даты ее публикации.

(11) D 2011 480 S (51) 06-05

(21) AD 2011 000665

(22) 2011 10 19

(24) 2011 10 19

(28) 2

(18) 2016 10 19

(73) Nugzar Chikhladze (GE)

(74) George Kartvelishvili

(54) Office in the "Binder" and office in the "Book"

(55)

(11) D 2011 480 S

(51) 06-05

(21) AD 2011 000665

(22) 2011 10 19

(24) 2011 10 19

(28) 2

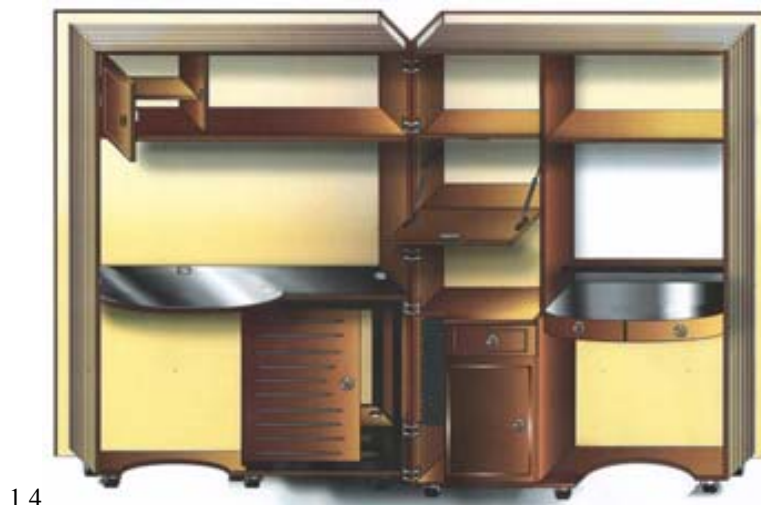
(18) 2016 10 19

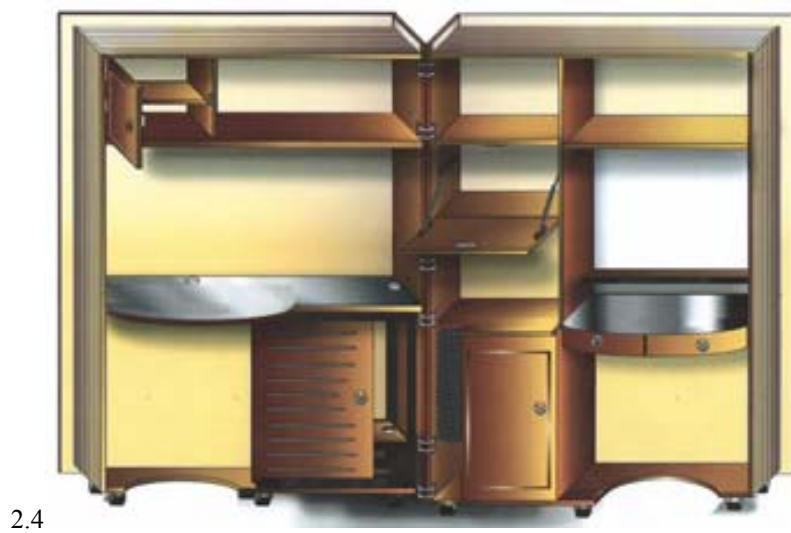
(73) Нугзар Чихладзе (GE)

(74) Гиоргий Картвелишвили

(54) Офис в "Баиндере" и офис в "Книге"

(55)





**DESIGNS, WHICH HAVE BEEN REGISTERED WITH THE INTERNATIONAL
BUREAU CLAIMING PRIORITY ON THE TERRITORY OF GEORGIA**

(IN ACCORDANCE WITH THE ACT OF HAGUE AGREEMENT OF 1960 AND/OR ACT
OF GENEVA AGREEMENT OF 1999)

ДИЗАЙНЫ, КОТОРЫЕ ЗАРЕГИСТРИРОВАНЫ В МЕЖДУНАРОДНОМ БЮРО С ИСТРЕБОВАНИЕМ
ПРИОРИТЕТА НА ТЕРРИТОРИИ ГРУЗИИ

(В СООТВЕТСТВИИ С АКТОМ ГААГСКОГО СОГЛАШЕНИЯ 1960 г. И/ИЛИ АКТОМ ЖЕНЕВСКОГО СОГЛАШЕНИЯ 1999 г.)

To appeal a decision is possible at Chamber of Appeal of Sakpatenti within 3 months from the publication or at The Board of Administrative Actions of Tbilisi City Court within a 1 month period. (Address: 12 km., №6, David Aghmashenebeli Kheivani, Tbilisi).

Обжалование решения возможно в Апелляционной палате Сакпатенти в течение 3 месяцев с даты его публикации или в течение 1 месяца в Коллегии по административным делам Тбилисского городского суда (Адрес: г. Тбилиси, Аллея Давида Агмашенебели 12-й км., №6).

(11) DM/074098

(51) 15-05

(15) 2010 08 12

(45) 2011/07 (2011 08 31)

(22) 2010 08 12

(28) 8

(73) ALFRED KÄRCHER GMBH & CO. KG

Alfred-Kärcher-Straße 28-40, 71364 Winnenden (DE)

(85) EM

(86) DE, EM

(87) DE, EM

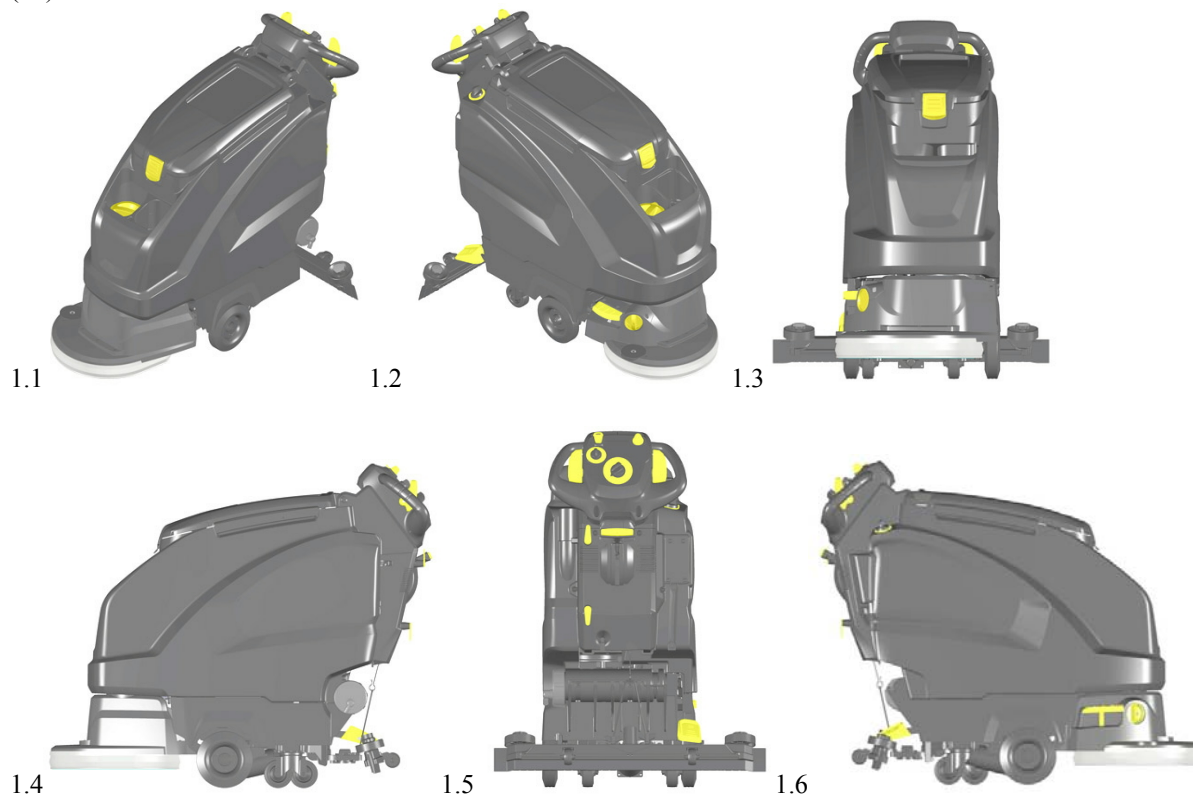
(88) DE, EM

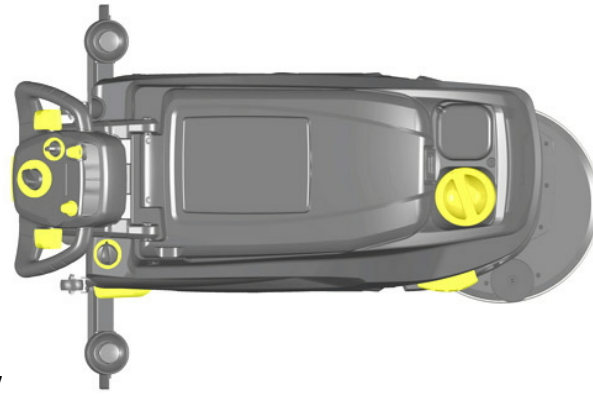
(89) EM

(81) II. KP, MA, MC, ME. III. BA, CH, EG, EM, GE, HR, LI, MD, MK, MN, OM, TR

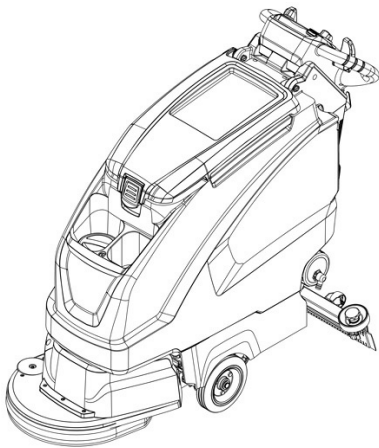
(54) 1.-8. Floor cleaning machines

(55)

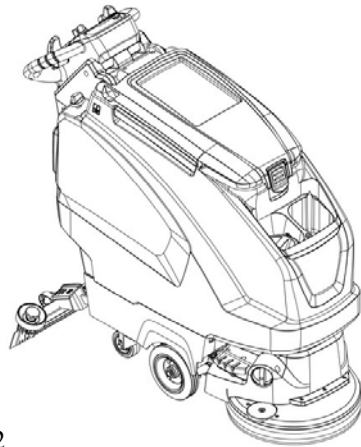




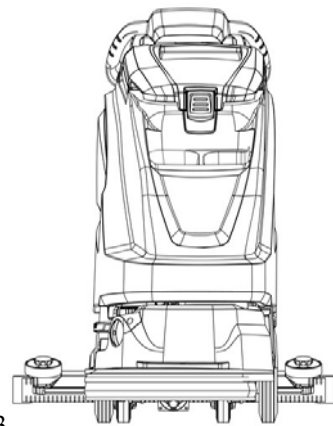
1.7



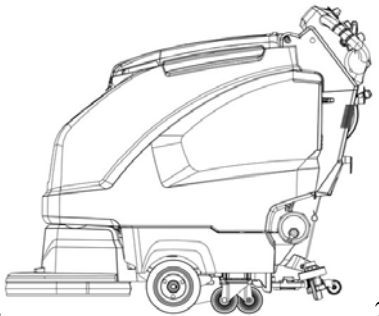
2.1



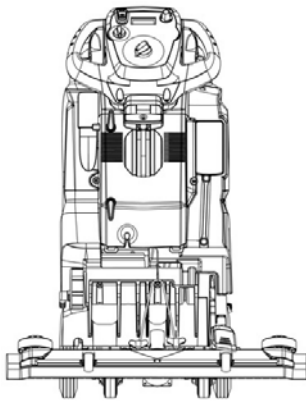
2.2



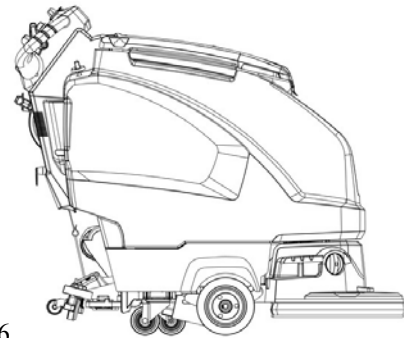
2.3



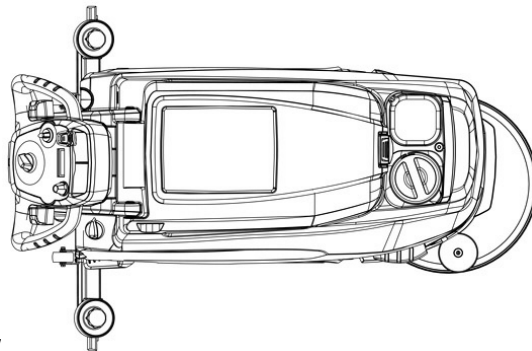
2.4



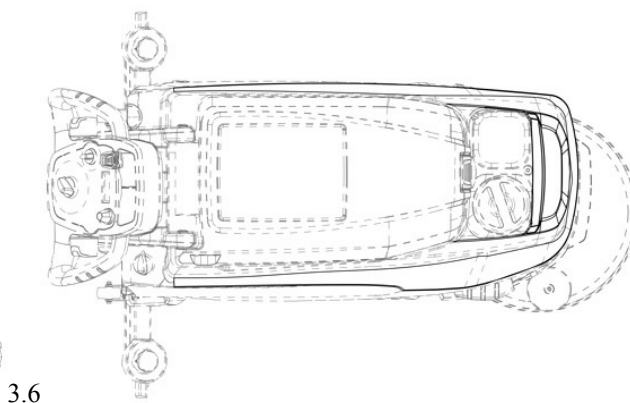
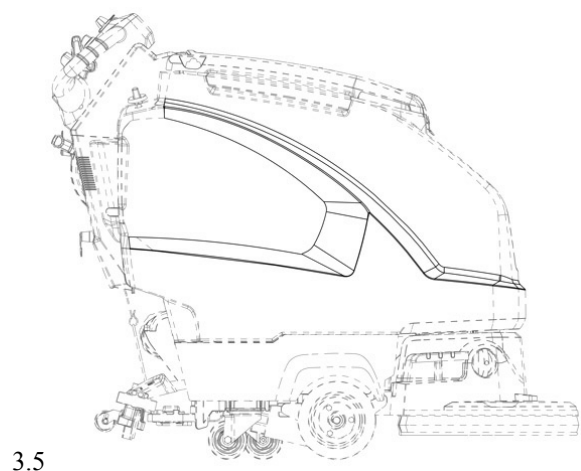
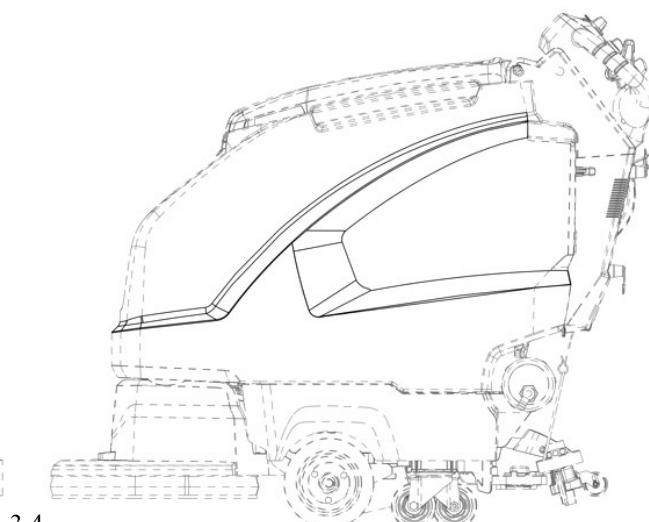
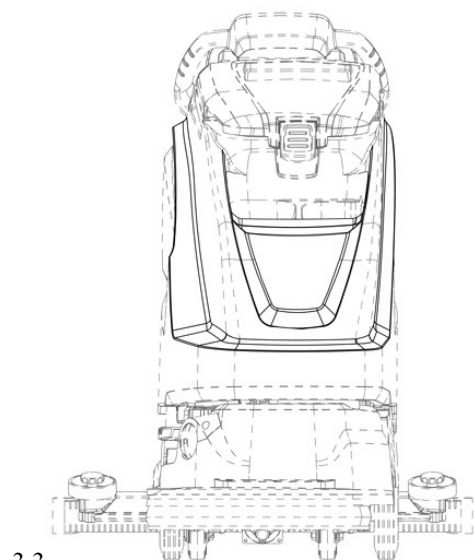
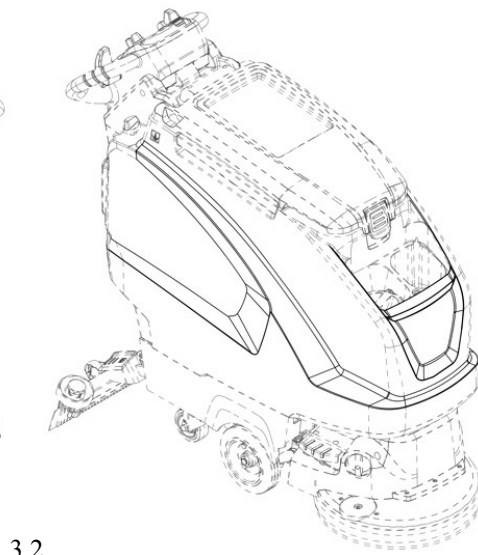
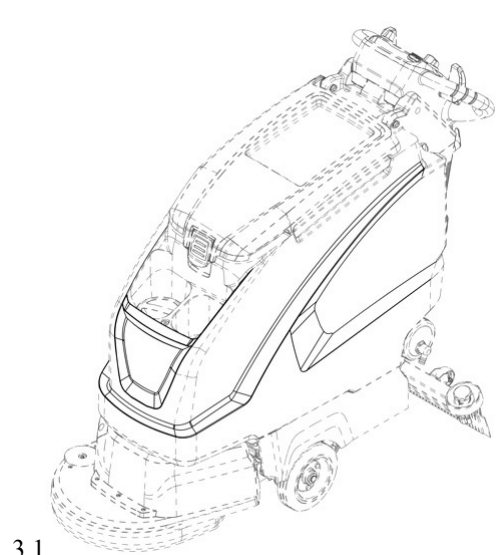
2.5



2.6

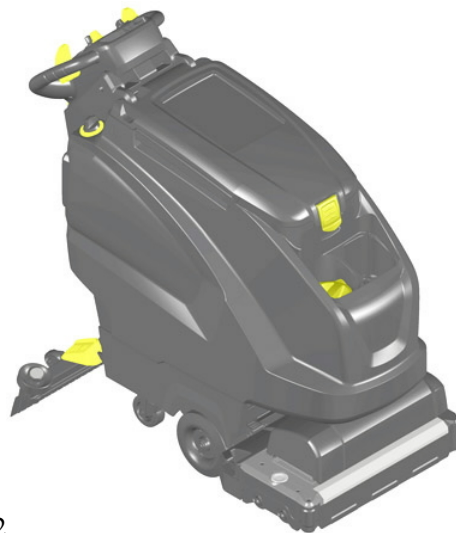


2.7





4.1



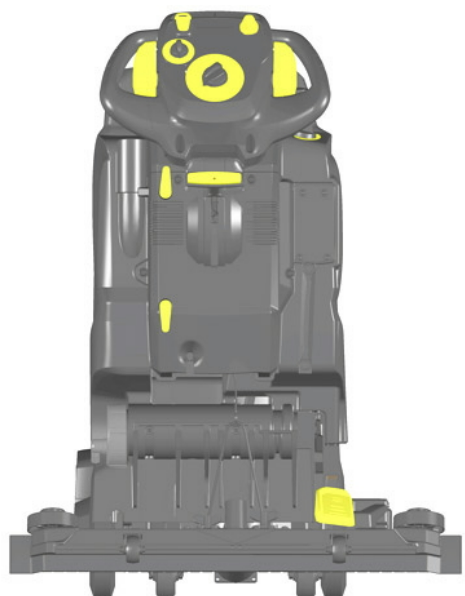
4.2



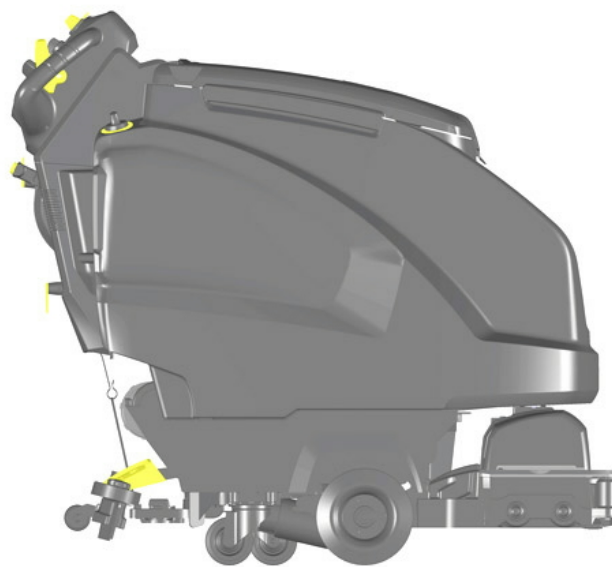
4.3



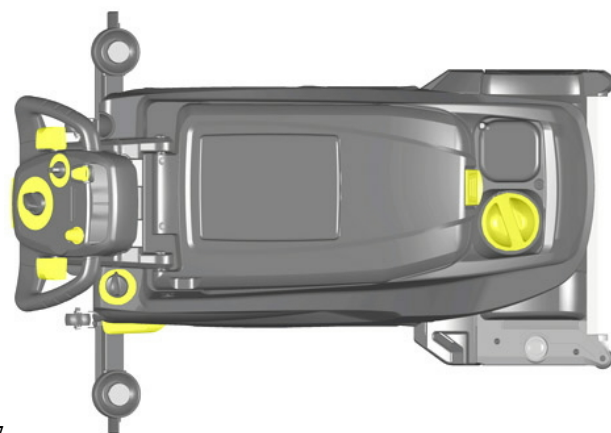
4.4



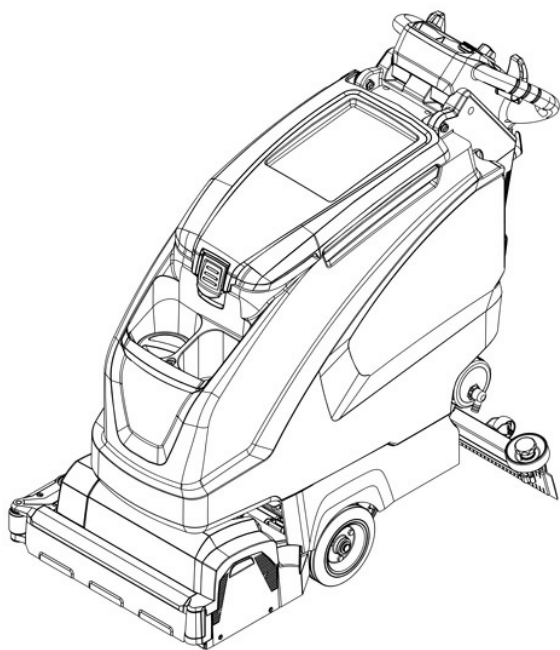
4.5



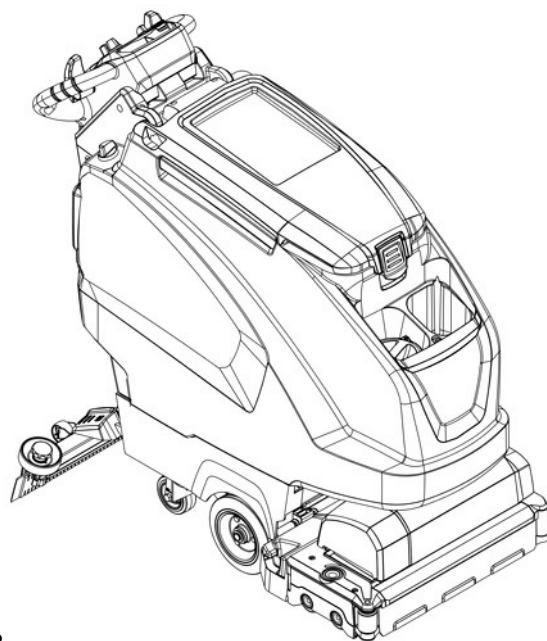
4.6



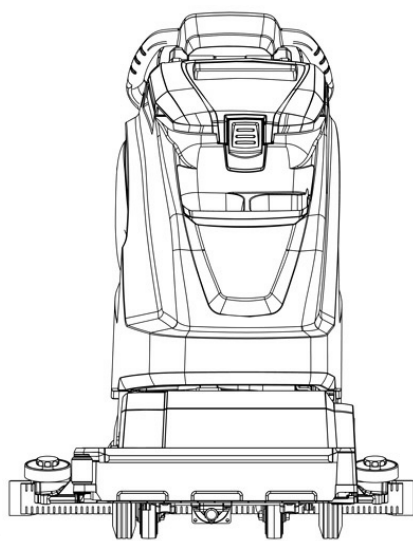
4.7



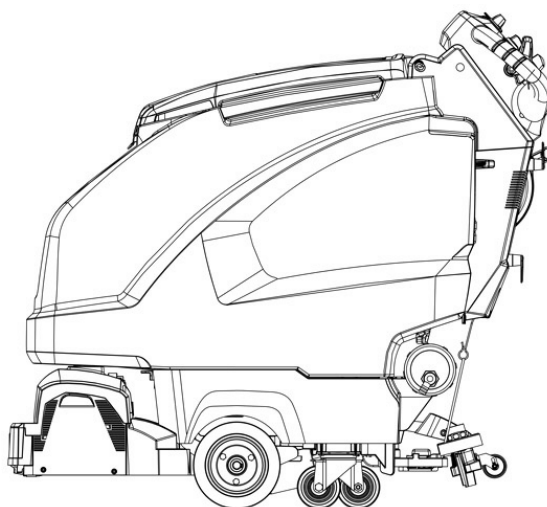
5.1



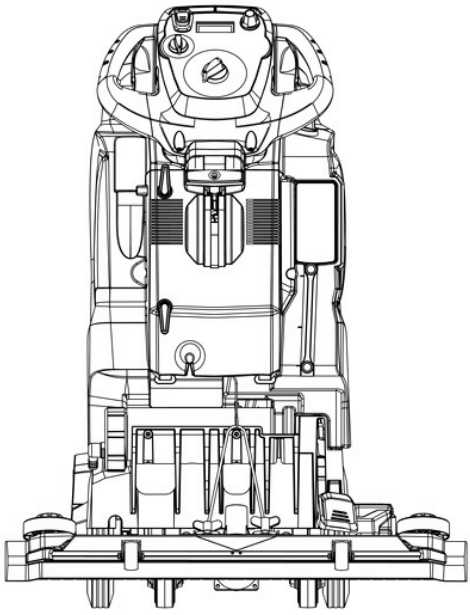
5.2



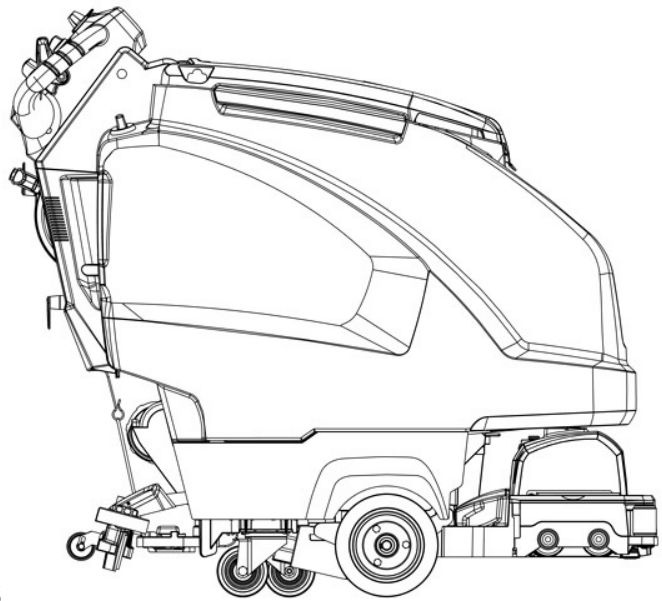
5.3



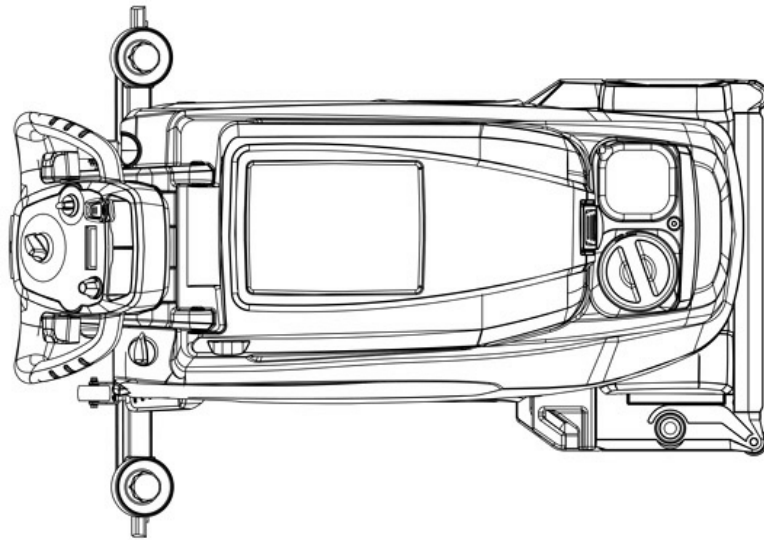
5.4



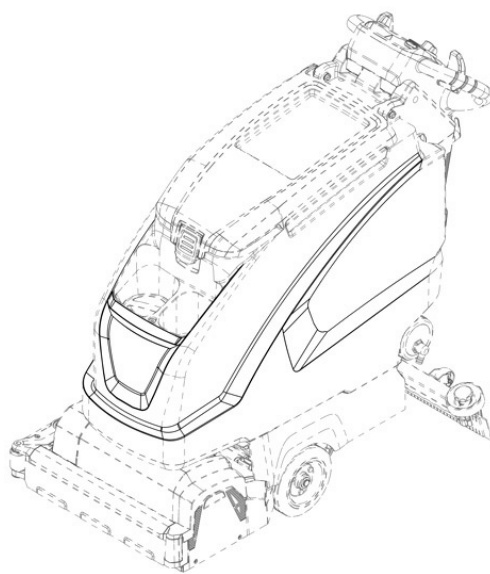
5.5



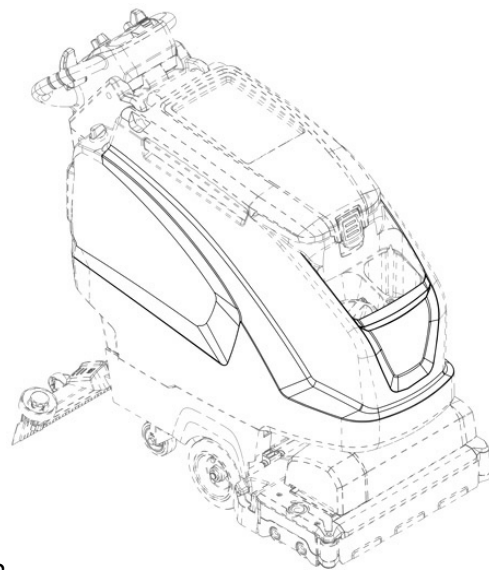
5.6



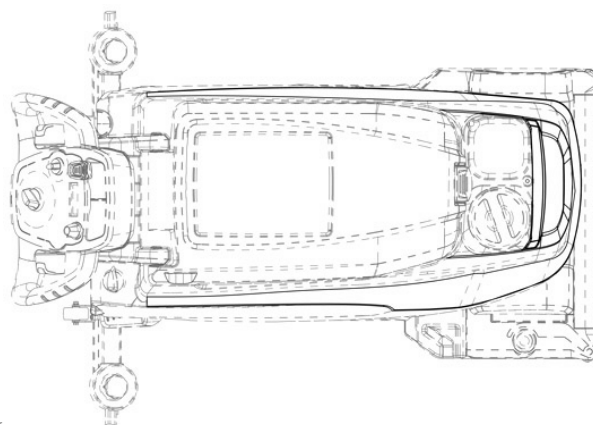
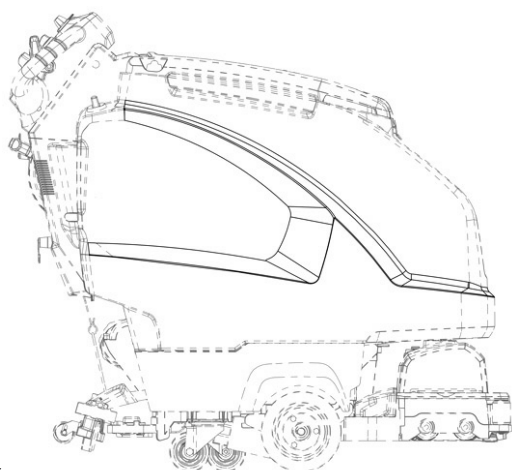
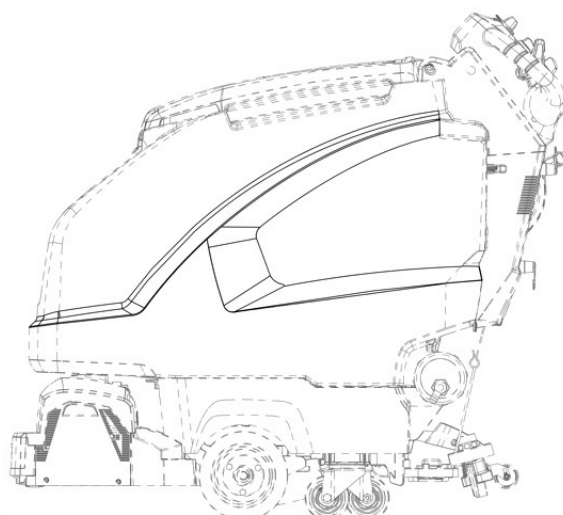
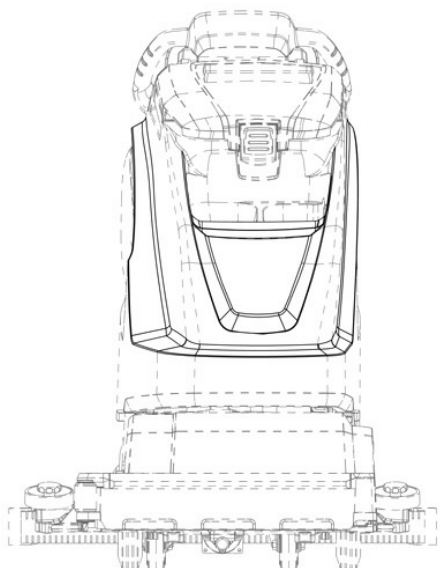
5.7



6.1



6.2

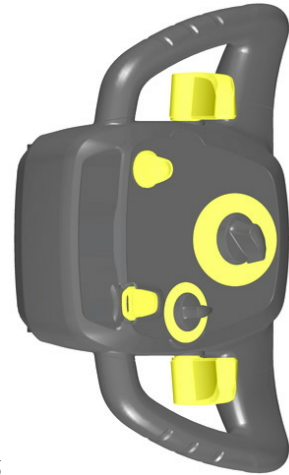




7.3



7.4



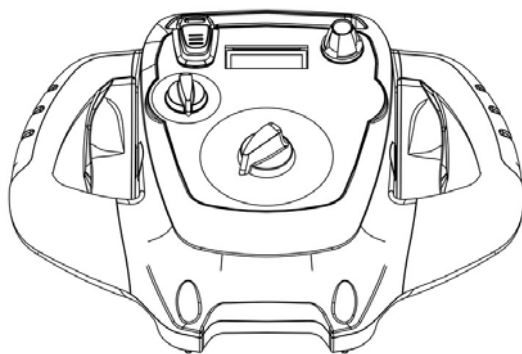
7.5



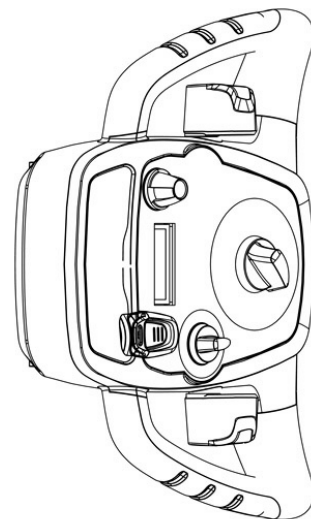
8.1



8.2



8.3



8.4

(11) DM/074132

(51) 01-01

(15) 2010 08 23

(45) 2011/07 (2011 08 31)

(22) 2010 08 23

(28) 7

(73) SOREMARTEC S.A.

Rue Joseph Netzer 5, B-6700 ARLON (BE)

(86) BX, EM

(87) BX, EM

(88) BX, EM

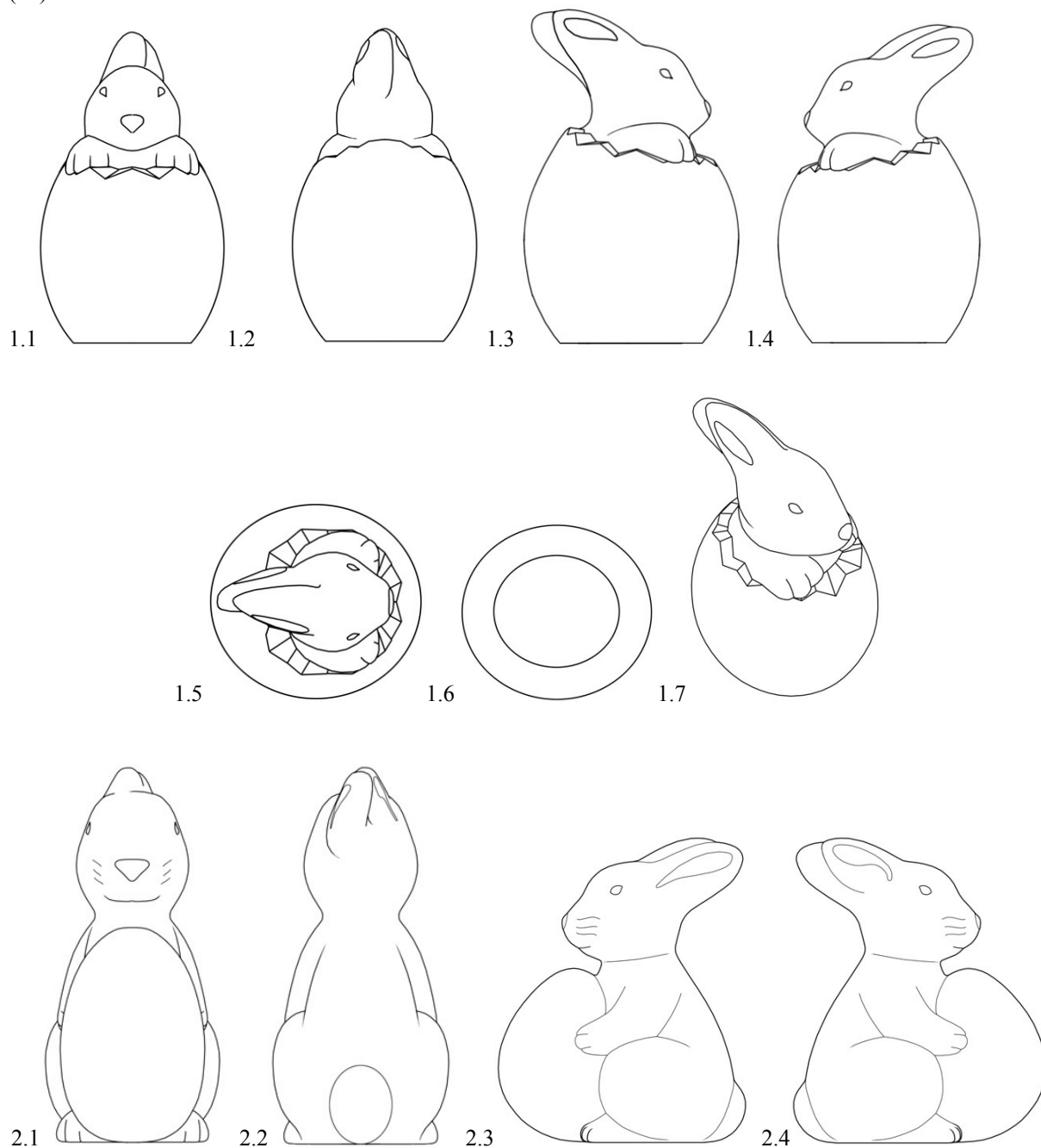
(89) EM

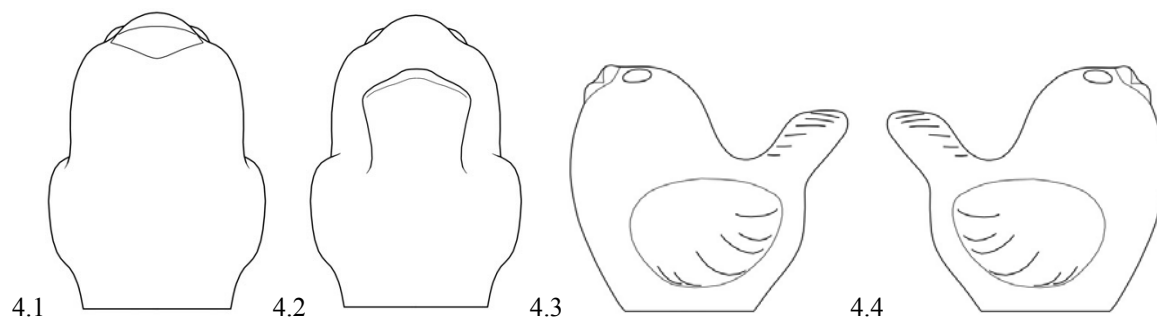
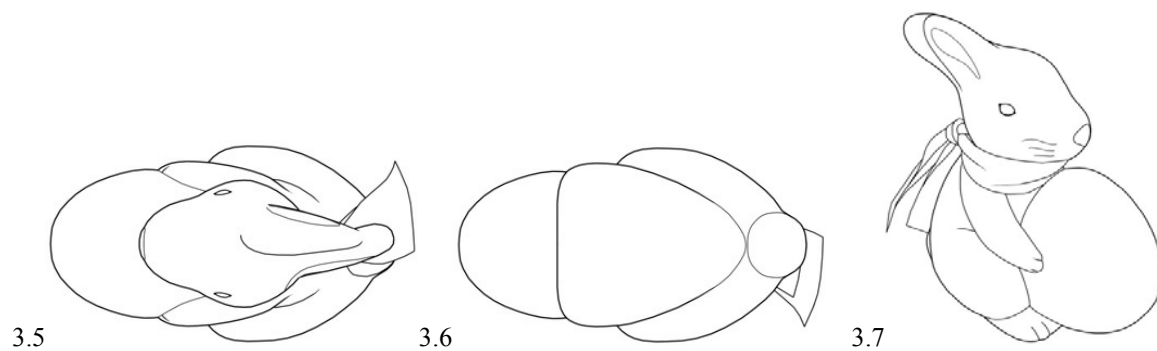
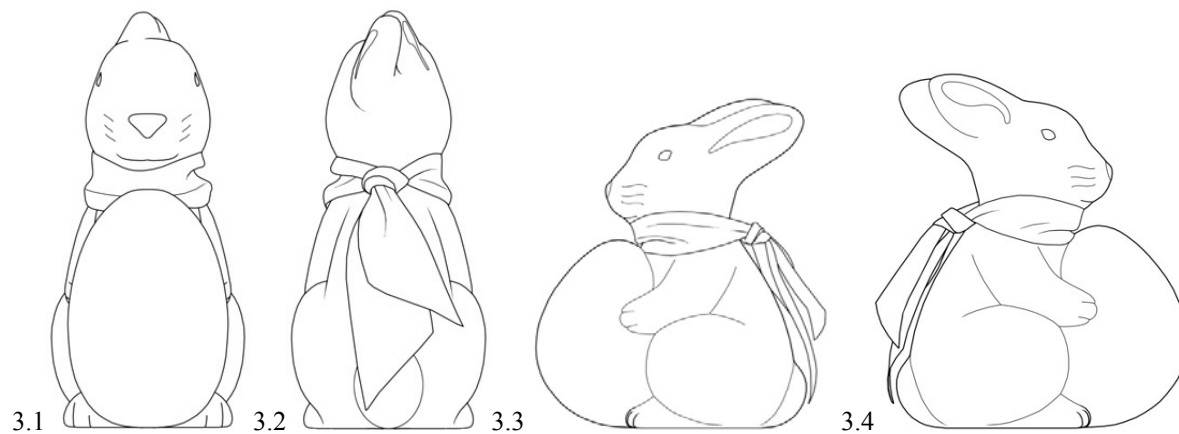
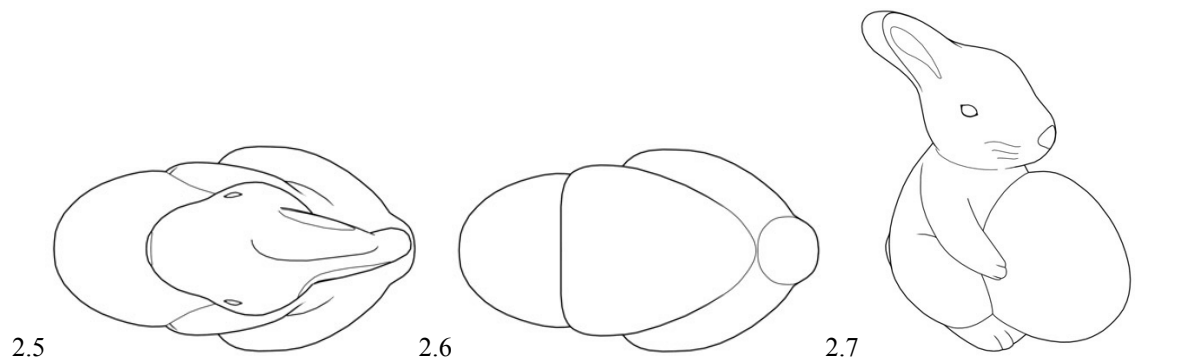
(81) II. MA, ME.

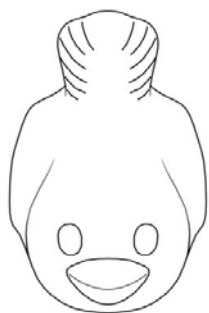
III. AL, CH, EM, GE, HR, MK, RS

(54) 1.-7. Confectionery products

(55)







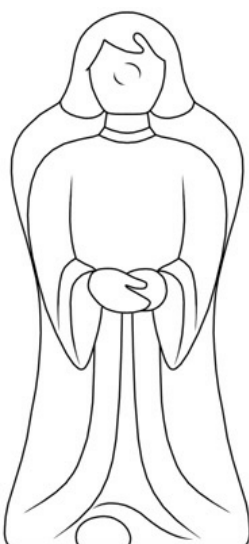
4.5



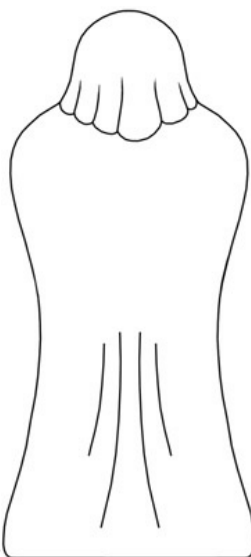
4.6



4.7



5.1



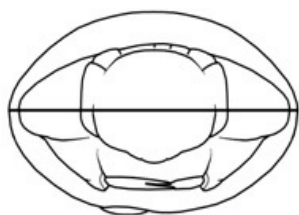
5.2



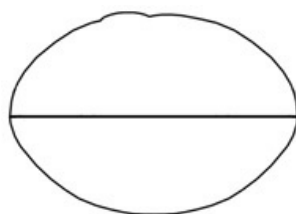
5.3



5.4



5.5



5.6



5.7



6.1



6.2



6.3



7.1



7.2

(11) DM/075282

(51) 09-01

(15) 2011 02 10

(45) 2011/07 (2011 08 31)

(22) 2011 01 26

(28) 1

(73) STUDER & CO. AG AG

Möösli, CH-6182 Escholzmatt (CH)

(86) CH

(87) CH

(88) CH

(89) CH

(81) II. BX, GR, IT, MC, ME.

III. AL, BA, BG, CH, DE, DK, EE, EM, ES, FR, GE, HR, HU, LI, LT, LV, MK, NO, PL, RO, RS, SG, SI, TR, UA

(72) Katharina Friedli-Studer, Möösli, CH-6182 Escholzmatt

(54) 1. Bottle

(55)



1.1



1.2



1.3



1.4

(11) DM/075523

(51) 21-02

(15) 2011 02 28

(45) 2011/07 (2011 08 31)

(22) 2011 02 28

(28) 1

(30) 30.08.2010; 001748542-0001; EM

(73) POWER PLATE INTERNATIONAL LIMITED

9a Utopia Village, 7 Chalcot Rd, Primrose Hill, LONDON NW1 8LH (GB)

(86) EM

(87) EM

(88) EM

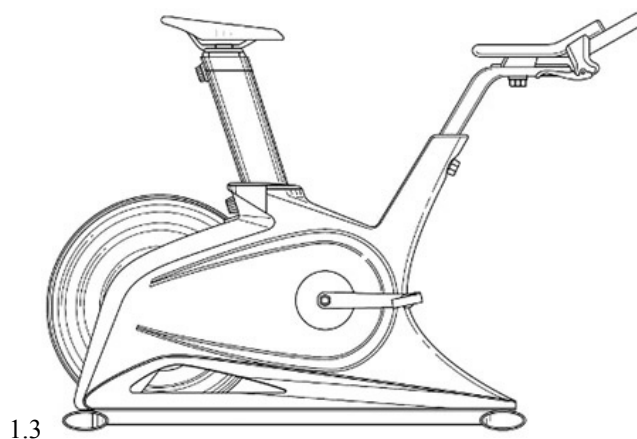
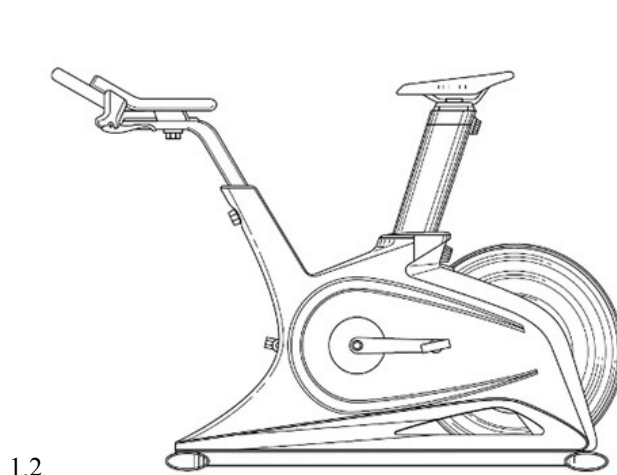
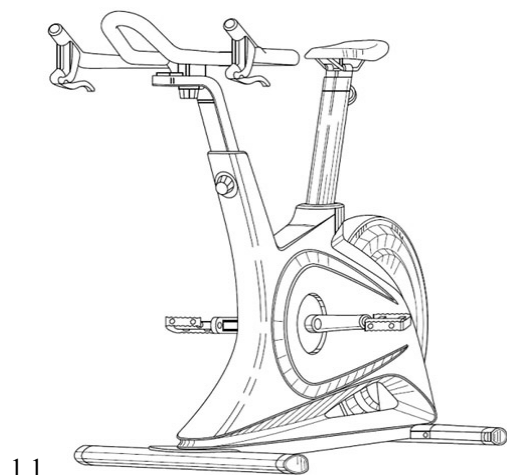
(89) EM

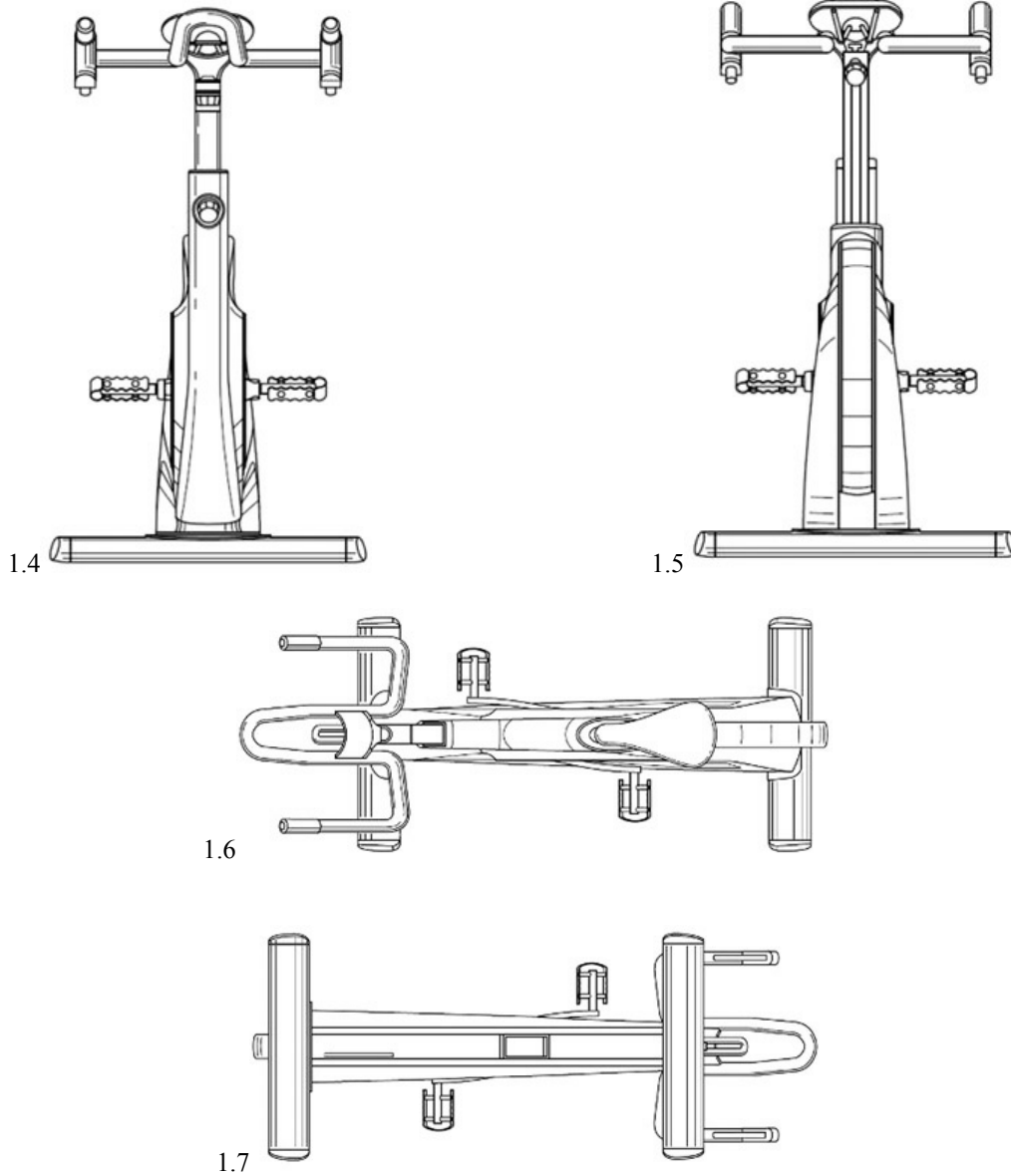
(81) III. AM, AZ, BA, CH, EG, GE, HR, KG, MD, MK, RS, SG, TR, UA.

(72) 1) Augustinus Leonardus Nicolaas van der Meer, Power Plate International Limited, 9a Utopia Village, 7 Chalcot Road, Primrose Hill, London NW1 8LH, GB; 2) Jelte Tijmen Tempelaars, Power Plate International Limited, 9a Utopia Village, 7 Chalcot Road, Primrose Hill, London NW1 8LH, GB; 3) Tom Schreuder, Power Plate International Limited, 9a Utopia Village, 7 Chalcot Road, Primrose Hill, London NW1 8LH, GB

(54) 1. Exercising apparatus

(55)





(11) DM/075617

(51) 08-06, 07, 09

(15) 2011 02 02

(45) 2011/07 (2011 08 31)

(22) 2011 02 02

(28) 25

(73) MÜLLER & MEIRER LEDERWARENFABRIK GMBH

Am Markt 8, 55606 Kim (DE)

(85) EM

(86) DE, EM

(87) DE, EM

(88) DE, EM

(89) EM

(81) II. BJ, BZ, CI, GA, KP, MA, MC, ME, ML, NE, SN, SR.

III. AL, AM, AZ, BA, BW, CH, EG, EM, GE, GH, HR, IS, KG, LI, MD, MK, MN, NA, NO, OA, OM, RS, SG, ST, TR, UA

(72) Steffen Neumann, Albert-Schweitzer-Strasse 10, DE-55606 Kirn

(54) 1. Clasp for leather goods; 2. Handle for attache cases, briefcases, etc; 3.-6. Trunk fittings; 7.-8. Clasps for leather goods; 9.-11. Trunk fittings; 12. Clasp for leather goods; 13.-15. Trunk fittings; 16.-19. Clasps for leather goods; 20. Handle for attache cases, briefcases, etc.; 21.-25. Trunk fittings

(55)



1.1



1.2



2.1



2.2



3.1



3.2



3.3



3.4



4.1



4.2



5.1



5.2



6.1



6.2



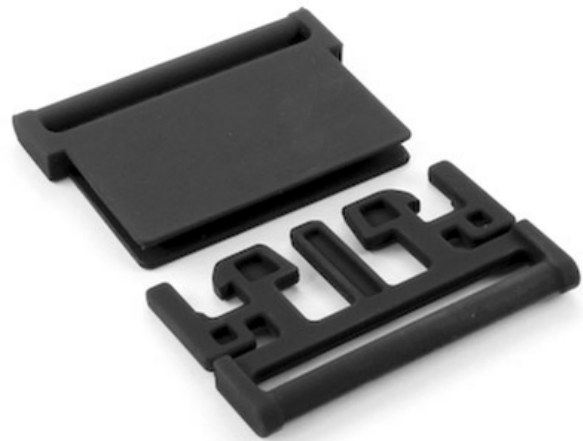
7.1



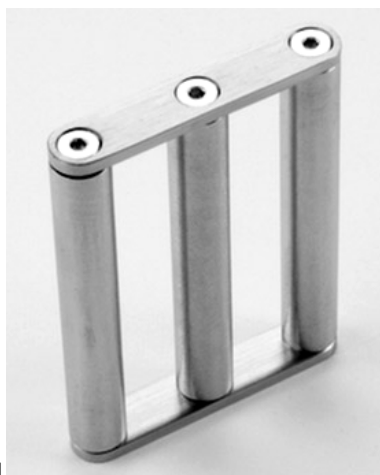
7.2



8.1



8.2



9.1



9.2



10.1



10.2



11.1



11.2



12.1



12.2



12.3



13



14



15



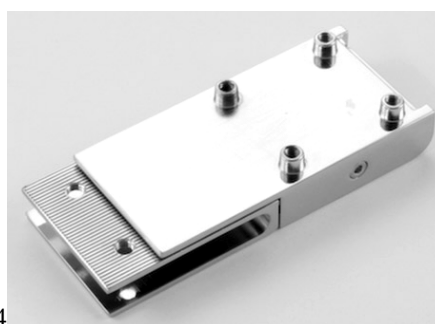
16.1



16.2



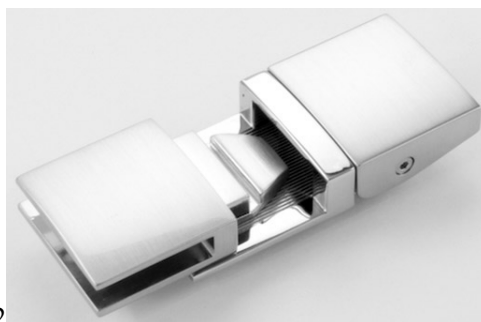
16.3



16.4



17.1



17.2



17.3



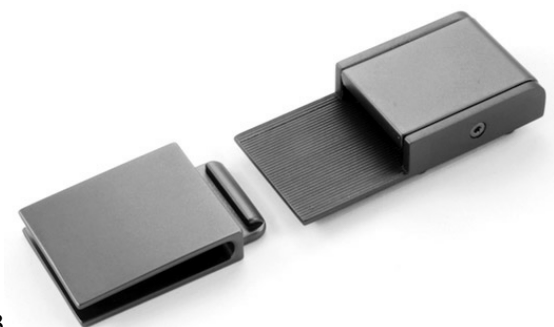
17.4



18.1



18.2



18.3



18.4



19.1



19.2



19.3



20.1



20.2



21



22.1



22.2



22.3



23



24



25

- (11) DM/075618
- (51) 03-01, 99
- (15) 2011 02 17
- (45) 2011/07 (2011 08 31)
- (22) 2011 02 02
- (28) 2
- (73) MÜLLER & MEIRER LEDERWARENFABRIK GMBH 8,
Am Markt, 55606 Kim (DE)
- (85) EM
- (86) DE, EM
- (87) DE, EM
- (88) DE, EM
- (89) EM
- (81) II. BJ, BZ, CI, GA, KP, MA, MC, ME, ML, NE, SN, SR.
III. AL, AM, AZ, BA, BW, CH, EG, EM, GE, GH, HR, IS, KG, LI, MD, MK, MN, NA, NO, OA, OM, RS,
SG, ST, SY, TR, UA
- (72) Steffen Neumann, Albert-Schweitzer-Strasse 10, D-55606 Kim
- (54) 1. Luggage wheel; 2. Trunk (luggage)
- (55)



1



2.1



2.2



2.3



2.4



2.5



2.6



2.7



2.8

- (11) DM/075895
- (51) 09-01
- (15) 2011 02 18
- (45) 2011/07 (2011 08 31)
- (22) 2011 02 18
- (28) 1
- (30) 22.12.2010; s201001632; UA
- (73) LIMITED LIABILITY COMPANY "KERNEL-TRADE"
5 Dimitrova Str., Kyiv 03680 (UA)
- (86) n/a
- (87) n/a
- (88) UA
- (89) UA
- (81) III. AM, AZ, EE, GE, KG, LT, LV, MD.
- (72) Ruslan VEREVSKII, 18 Myru Avenue, apt. 141, Poltava 36000
- (54) 1. Bottle
- (55)



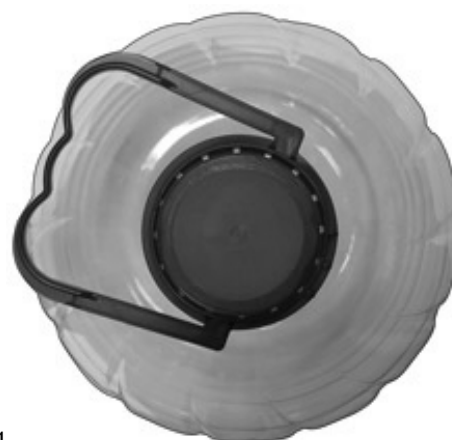
1.1



1.2

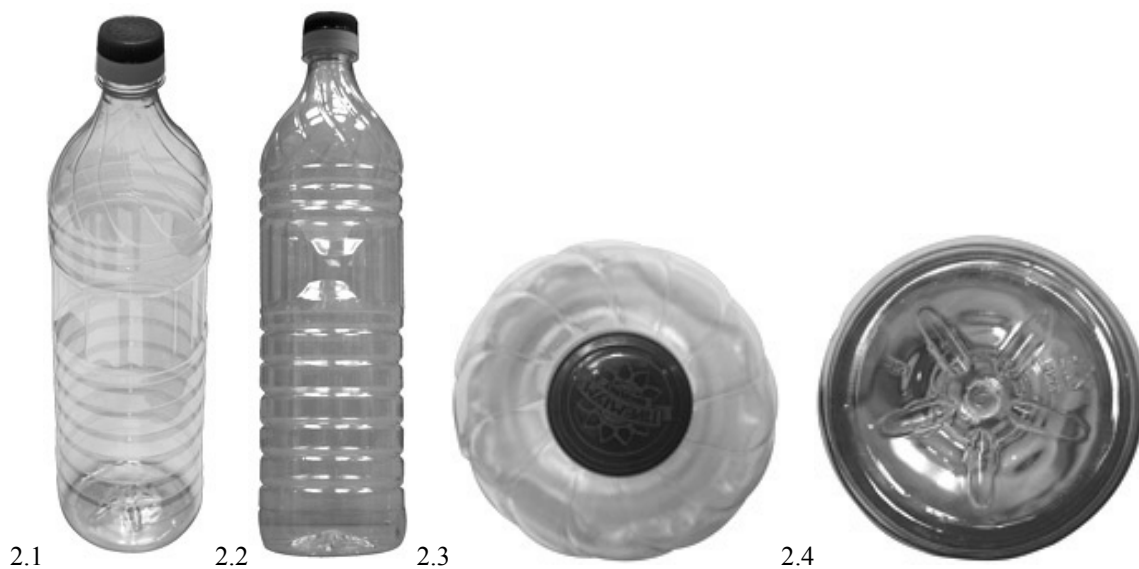
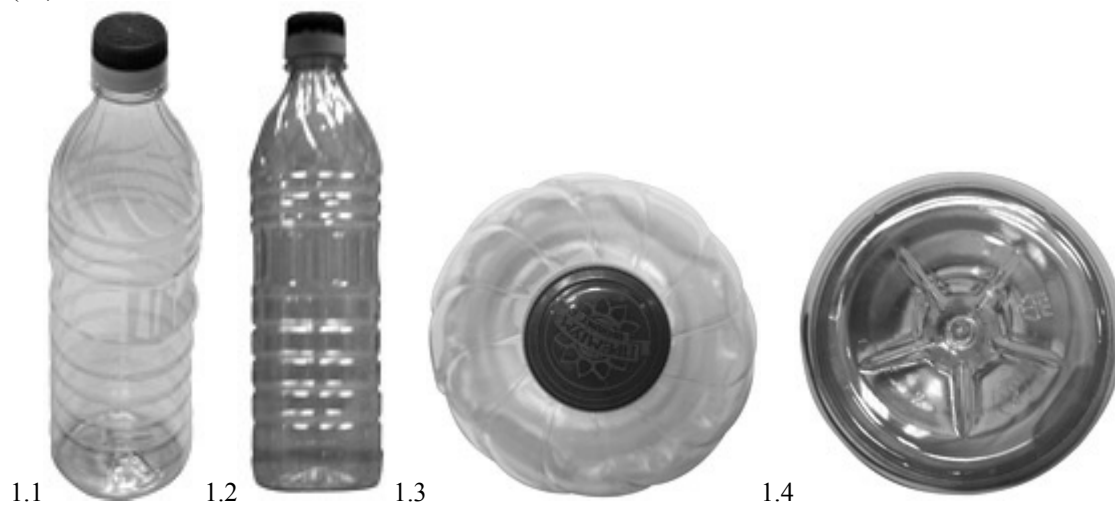


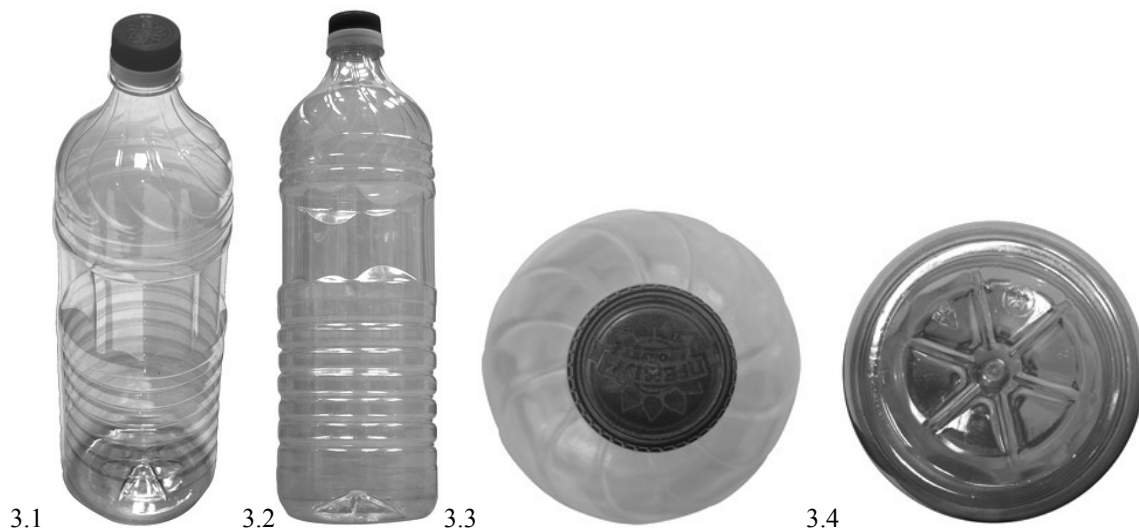
1.3



1.4

- (11) DM/075896
 (51) 09-01
 (15) 2011 02 18
 (45) 2011/07 (2011 08 31)
 (22) 2011 02 18
 (28) 3
 (30) 22.12.2010; s201001631; UA
 (73) LIMITED LIABILITY COMPANY "KERNEL-TRADE"
 5 Dimitrova Str., Kyiv 03680 (UA)
 (86) n/a
 (87) n/a
 (88) UA
 (89) UA
 (81) III. AM, AZ, EE, GE, KG, LT, LV, MD.
 (72) Ruslan VEREVSKII, 18 Myru Avenue, apt. 141, Poltava 36000
 (54) 1.-3. Bottles
 (55)





(11) DM/075999

(51) 02-04

(15) 2011 02 15

(45) 2011/07 (2011 08 31)

(22) 2011 02 15

(28) 3

(73) MÜLLER & MEIRER LEDERWARENFABRIK GMBH

Am Markt 8, 55606 Kirn (DE)

(85) EM

(86) DE, EM

(87) DE, EM

(88) DE, EM

(89) EM

(81) II. BJ, BZ, CI, GA, KP, MA, MC, ME, ML, NE, SN, SR.

III. AL, AM, AZ, BA, BW, CH, EG, EM, GE, GH, HR, IS, KG, LI, MD, MK, MN, NA, NO, OA, OM, RS, SG, ST, TR, UA

(72) Steffen Neumann, Albert-Schweitzer-Strasse 10 d, 55606 Kirn

(54) 1. Car shoes; 2. Heel for car shoes; 3. Pair of soles for car shoes

(55)





1.3



1.4



1.5



1.6



1.7



1.8



1.9



1.10



2.1



2.2



3.1



3.2



3.3



3.4



3.5

(11) DM/076292

(51) 11-01

(15) 2011 06 28

(45) 2011/07 (2011 08 31)

(22) 2011 06 28

(28) 15

(73) THE SWATCH GROUP MANAGEMENT SERVICES AG (THE SWATCH GROUP MANAGEMENT SERVICES SA) (THE SWATCH GROUP MANAGEMENT SERVICES LTD)

Seevorstadt 6, CH-2501 Biel/Bienne (CH)

(85) CH

(86) CH

(87) CH

(88) CH

(89) CH

(81) II. BZ, MA, ME.

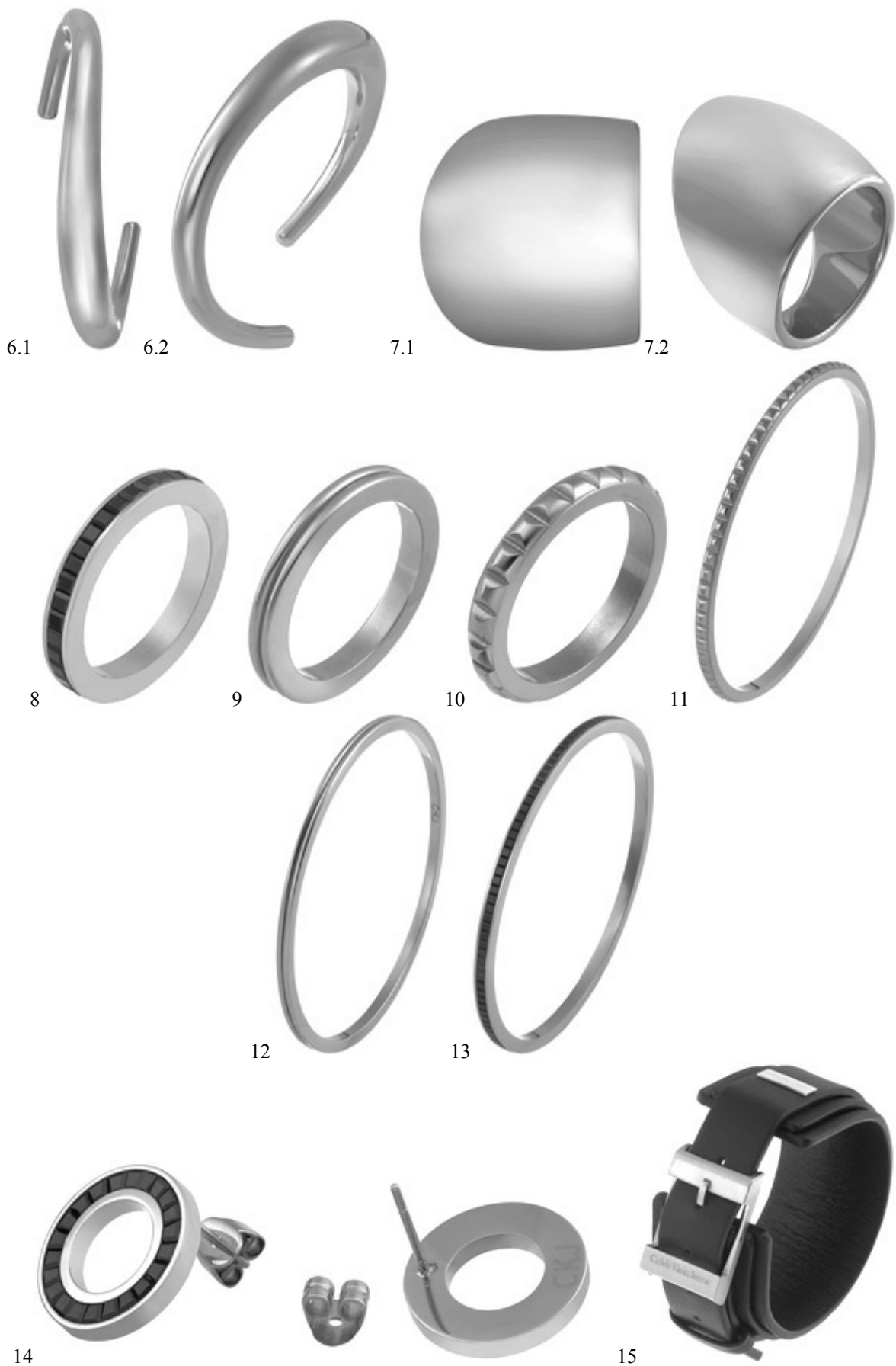
III. AL, AM, AZ, BA, CH, EM, GE, HR, KG, LI, MC, MD, MK, MN, NO, OM, SG, TR, UA

(72) Arlette Elsa Emch, Etzelstrasse 83, CH-8808 Pfäffikon

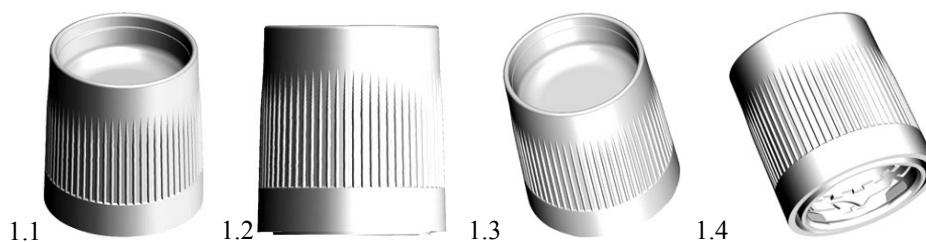
(54) 1. Ring; 2. Bracelet; 3. Earrings; 4. Necklace; 5. Ring; 6. Bracelet; 7.-10. Rings; 11.-13. Bracelets; 14. Earrings; 15. Bracelet

(55)



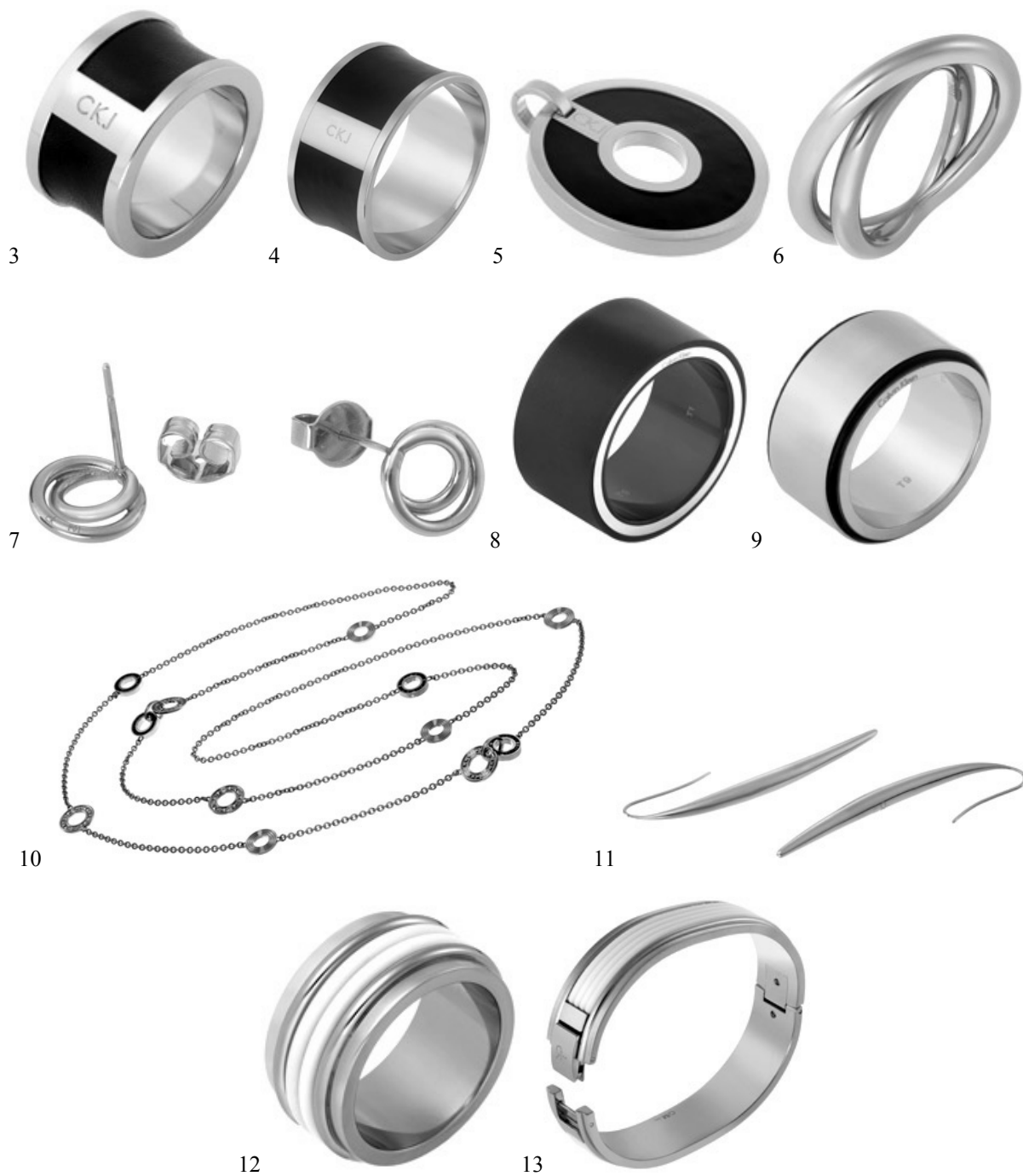


- (11) DM/076307
 (51) 09-07
 (15) 2011 06 06
 (45) 2011/07 (2011 08 31)
 (22) 2011 06 06 (28) 1
 (30) 31.01.2011; 001 813 742-0001; EM
 (73) HEVERT ARZNEIMITTEL GMBH & CO. KG
 In der Weiherwiese 1, 55569 Nussbaum (DE)
 (86) DE, EM
 (87) DE, EM
 (88) DE, EM
 (89) EM
 (81) III. AZ, CH, GE, HR, RS, TR, UA.
 (54) 1. Bottle top
 (55)



- (11) DM/076355
 (51) 11-01
 (15) 2011 07 13
 (45) 2011/07 (2011 08 31)
 (22) 2011 07 13
 (28) 13
 (73) THE SWATCH GROUP MANAGEMENT SERVICES AG (THE SWATCH GROUP MANAGEMENT SERVICES SA) (THE SWATCH GROUP MANAGEMENT SERVICES LTD.)
 Seevorstadt 6, CH-2501 Biel/Bienne (CH)
 (85) CH
 (86) CH
 (87) CH
 (88) CH
 (89) CH
 (81) II. BZ, MA, ME.
 III. AL, AM, AZ, BA, CH, EM, GE, HR, KG, LI, MC, MD, MK, MN, NO, OM, SG, TR, UA
 (72) Arlette Elsa EMCH, Etzelstrasse 83, CH-8808 Pfäffikon
 (54) 1. Ring; 2. Necklace; 3. Ring; 4. Bracelet; 5. Pendant; 6. Ring; 7. Earrings; 8.-9. Rings; 10. Necklace;
 11. Earrings; 12. Ring; 13. Bracelet
 (55)





(11) DM/076356
(51) 03-01
(15) 2011 07 14
(45) 2011/07 (2011 08 31)
(22) 2011 07 14
(28) 1
(73) "FREY WILLE" GMBH & CO KG
Gumpendorferstrasse 81, A-1060 Vienna (AT)
(85) EM
(86) EM

- (87) EM
 (88) EM (89) EM
 (81) III. CH, EG, EM, GE, HR, MD, MK, MN, SG, TR, UA
 (54) 1. Clutch bag
 (55)



1.1



1.2

- (11) DM/076391
 (51) 10-02, 07
 (15) 2011 07 11
 (45) 2011/07 (2011 08 31)
 (22) 2011 07 11
 (28) 8
 (73) THE SWATCH GROUP MANAGEMENT SERVICES AG (THE SWATCH GROUP MANAGEMENT SERVICES SA) (THE SWATCH GROUP MANAGEMENT SERVICES LTD.)
 Seevorstadt 6, BIEL (CH)
 (85) CH
 (86) CH
 (87) CH
 (88) CH
 (89) CH
 (81) II. BZ, MA, ME.
 III. AL, AM, AZ, BA, CH, EM, GE, HR, KG, LI, MC, MD, MK, MN, NO, OM, SG, TR, UA
 (72) Arlette Elsa EMCH, Etzelstrasse 83, CH-8808 Pfäffikon
 (54) 1. Watch case with bracelet; 2. Wristwatch; 3. Watch case; 4. Watch case with bracelet; 5.-6. Watch cases;
 7.-8. Watches
 (55)



1.1



1.2



1.3



1.4



2.1



2.2



2.3



2.4



2.5



2.6



2.7



2.8



3.1



3.2



3.3



3.4



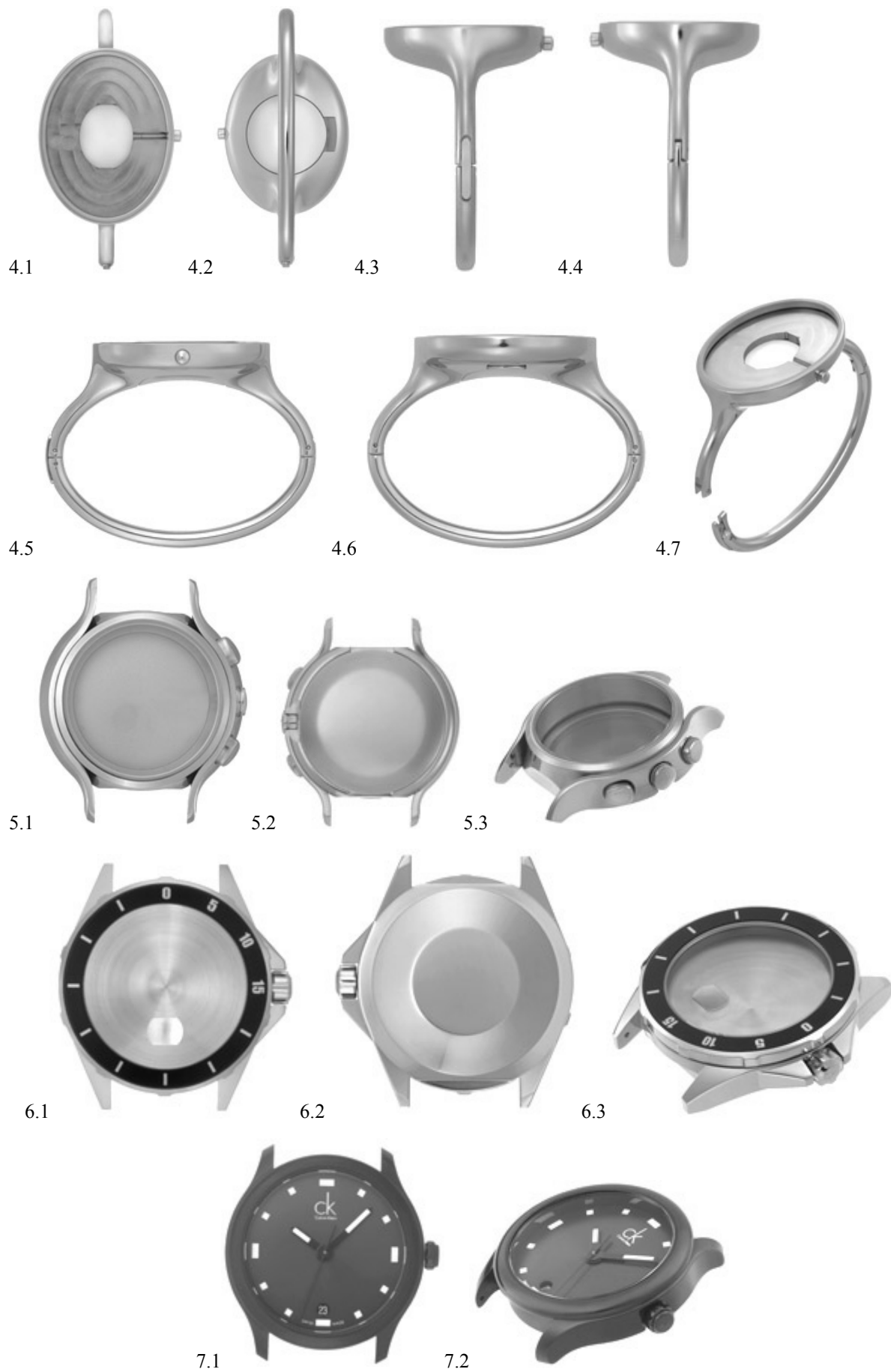
3.5

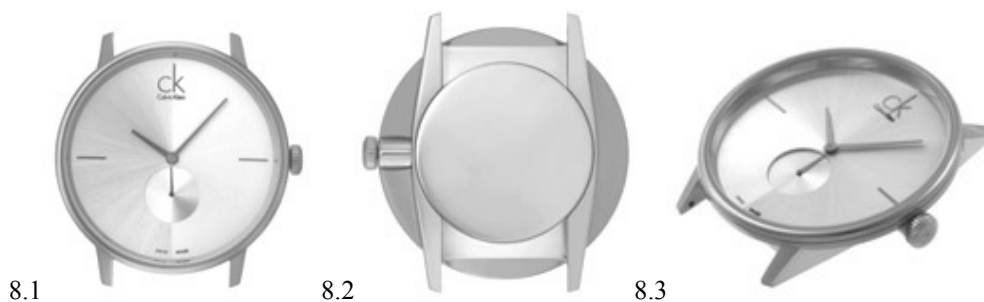


3.6



3.7





(11) DM/076394

(51) 09-01

(15) 2011 07 13

(45) 2011/07 (2011 08 31)

(22) 2011 07 13

(28) 2

(73) ANA GIDA İHTİYAC MADDELERİ SANAYİ VE TİCARET ANONİM ŞİRKETİ İcerenkoy
P.T.T. Hastanesi Yani, Umut Sok. No: 12, Kadikoy-Istanbul (TR)

(85) TR

(86) TR

(87) TR

(88) TR

(89) TR

(81) III. AZ, EM, GE, SY, UA

(72) Gamze Guven, Hacı Muhittin Sok. Akcer Cikmazi 12/1, Kanlica/Istanbul

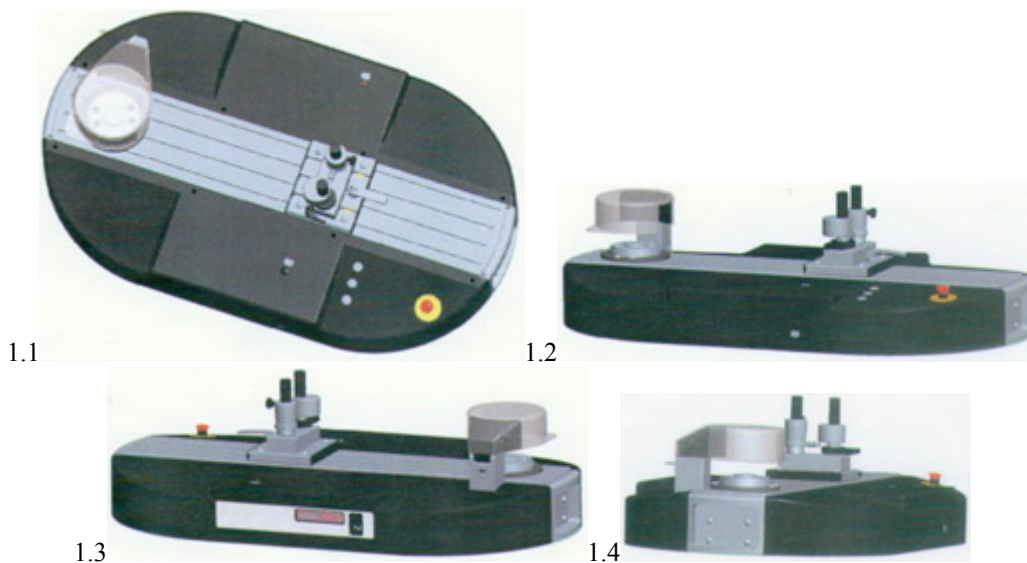
(54) 1.-2. Bottles

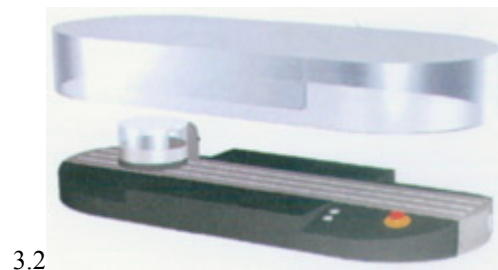
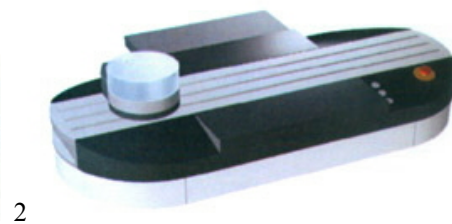
(55)

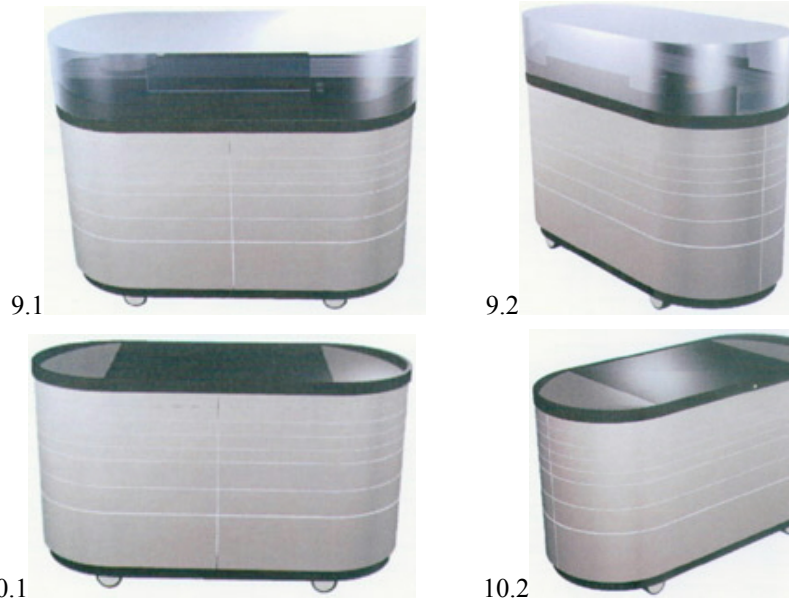




- (11) DM/076414
 (51) 10-04
 (15) 2010 10 15
 (45) 2011/07 (2011 08 31)
 (22) 2010 10 15
 (28) 10
 (30) 30.04.2010; 001 211 932; EM
 (73) EDUARD WILLE GMBH & CO.
 KG Lindentallee 27, 42349 Wuppertal (DE)
 (85) DE, EM
 (86) DE, EM
 (87) DE, EM
 (89) EM
 (81) II. BZ, GA, MA, MC, ME, ML, NE, SR.
 III. AL, AM, BA, BW, CH, EG, EM, GE, HR, IS, KG, LI, MD, MK, MN, NO, OA, OM, RS, SG, ST, SY,
 TR, UA.
 (72) Dipl. Des. Marco Theißen, Industrie Design, Bergstraße 182, DE-51519 Odenthal
 (54) 1.-10. Measuring instruments
 (55)







(11) DM/076425

(51) 08-08

(15) 2011 03 21

(45) 2011/07 (2011 08 31)

(22) 2011 03 21

(28) 2

(30) N1: 23.09.2010; 001238901-0001; EM; N2: 23.09.2010; 001238901-0002; EM

(73) INTERMETAL ABEE

Apolloniou 6 PO BOX 40, GR-194 00 Koropi Attikis (GR)

(86) GR, EM

(87) EM

(89) EM

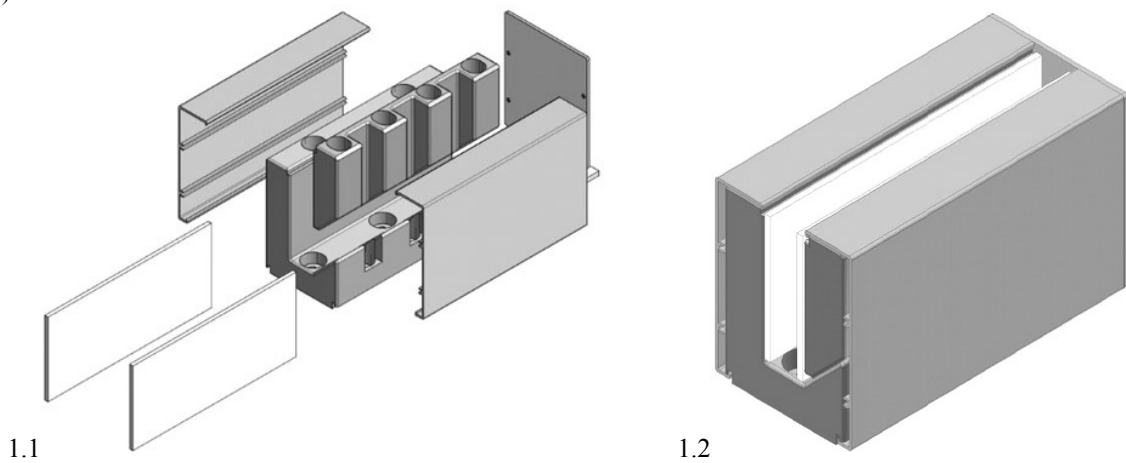
(81) II. KP, MA, MC, ME.

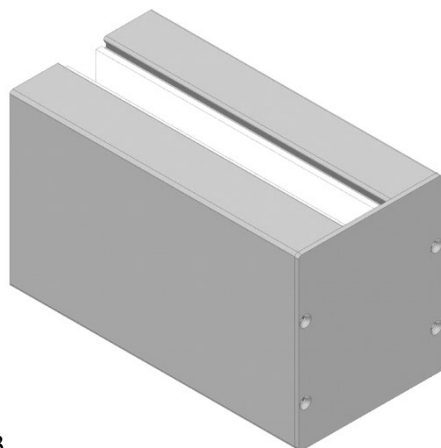
III. AL, AM, AZ, BA, CH, EE, EG, GE, GH, HR, LI, LT, LV, MD, MK, MN, NO, OA, OM, RS, SG, SI, SY, TR, UA.

(72) Titos Stefanidis, Appoloniou 6, PO BOX 40, GR-19400 Koropi Attikis

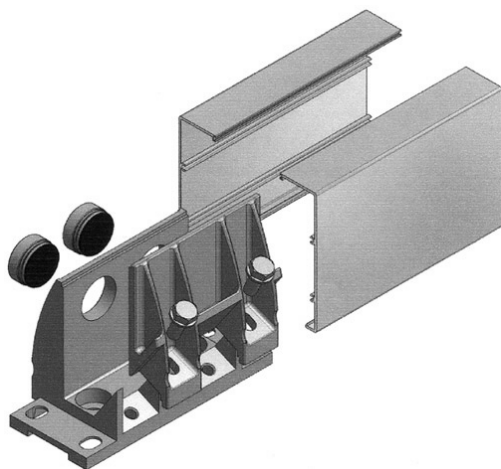
(54) 1.-2. Clamping devices

(55)

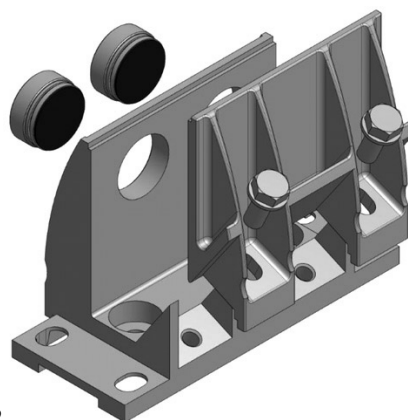




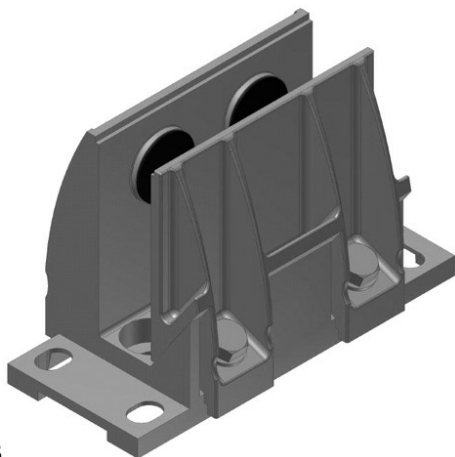
1.3



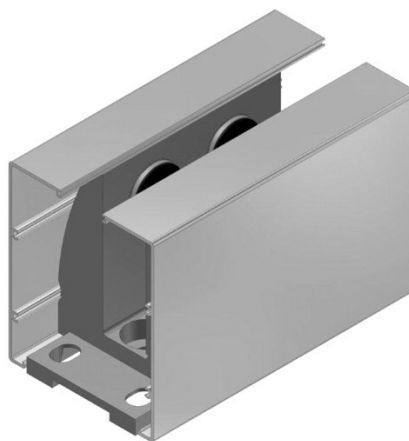
2.1



2.2



2.3



2.4

TRADEMARK ТОВАРНЫЙ ЗНАК

APPLICATIONS FILED UNDER THE NATIONAL PROCEDURE LAID OPEN FOR THE PURPOSE OF TAKING PATENT GRANTING DECISIONS

ЗАЯВКИ, ВНЕСЕННЫЕ СОГЛАСНО НАЦИОНАЛЬНОЙ ПРОЦЕДУРЕ, ПО КОТОРЫМ
ВЫНЕСЕНЫ РЕШЕНИЯ О РЕГИСТРАЦИИ

To appeal a decision is possible at Chamber of Appeal of Sakpatenti within 3 months from the publication or at The Board of Administrative Actions of Tbilisi City Court within a 1 month period. (Address: 12 km., №6, David Aghmashenebeli Kheivani, Tbilisi).

Обжалование решения возможно в Апелляционной палате Сакпатенти в течение 3 месяцев с даты его публикации или в течение 1 месяца в Коллегии по административным делам Тбилисского городского суда (Адрес: г. Тбилиси, Аллея Давида Агмашенебели 12-й км., №6).

(260) AM 58996 A*
(210) AM 058996
(220) 2010 08 06
(731) GKS PARTICIPACOES LTDA.
Benjamin Constant Street, number 273, room
04, Igrejinha/Center-Rio-Grande-do-Sul, 95,
650-000, Brazil
(740) Tamaz Shilakadze
(540)

PICCADILLY

(591) Black, white
(511) 25

410 North Michigan Avenue, Chicago,
Illinois 60611, USA
(740) Tamaz Shilakadze
(540)

5

(591) Black, white
(531) 27.07.01-
(511) 30

(260) AM 59147 A*
(210) AM 059147
(220) 2010 08 17
(731) CUMMINS INC.
an Indiana corporation, 500 Jackson Street,
Colimbus, Indiana, US, USA
(740) Tamaz Shilakadze
(540)



(591) Black, white, red
(531) 15.09.16-27.05.17-27.05.21-27.05.24-
29.01.13-
(511) 7, 12

(260) AM 59309 A*
(210) AM 059309
(220) 2010 09 09
(731) SH.P.S "BADAGONI"
Tavisuflebis moedani 4, 0105, Tbilisi,
Georgia
(540)



(591) Black, white
(531) 05.07.10-27.05.05-27.05.21-
(511) 33

(260) AM 59187 A*
(210) AM 059187
(220) 2010 08 25
(731) WM. WRIGLEY JR. COMPANY

(260) AM 59310 A*
(210) AM 059310
(220) 2010 09 09
(731) SH.P.S "BADAGONI"

Tavisuflebis moedani 4, 0105, Tbilisi,
Georgia
(540)



(591) Golden on the white phone
(531) 05.07.10-27.05.05-27.05.21-29.01.11-
(511) 33

(260) AM 2011 60063 A
(210) AM 060063
(220) 2010 11 01
(731) HANSEN BEVERAGE COMPANY
a Delaware Corporation
550 Monica Circle, Suite 201, Corona,
California 92880, USA
(740) Shalva Gvaramadze
(540)

MONSTER

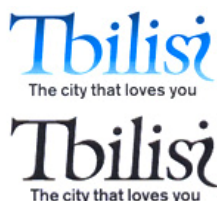
(591) Black, white
(511) 5, 29, 30, 32

(260) AM 2011 60376 A
(210) AM 060376
(220) 2010 11 25
(731) SH.P.S "AVERSI-FARMA"
Davit Agmasheneblis gamz., 148/2, 0112,
Tbilisi, Georgia
(540)

ქაღმი
КАМ
Calm

(591) Black, white
(511) 5

(260) AM 2011 60669 A
(210) AM 060669
(220) 2010 12 20
(731) TBILISIS MERIA
Shartavas q. 7, 0160, Tbilisi, Georgia
(740) Maka Kikilashvili
(540)



(591) Black, blue
(531) 27.05.04-29.01.12-
(511) 16, 35

(260) AM 2011 60805 A
(210) AM 060805
(220) 2010 12 30
(731) SH.P.S "GEOPLANTI"
Sofeli Rukhi, 2100, Zugdidis raioni, Georgia
(540)

თავადის ქალი

(591) Black, white
(511) 30

(260) AM 2011 60886 A
(210) AM 060886
(220) 2011 01 18
(731) SH.P.S "GEOPLANTI"
Sofeli Rukhi, 2100, Zugdidis raioni, Georgia
(540)

პრინცესა ანა

(591) Black, white
(511) 30

(260) AM 2011 60888 A
(210) AM 060888
(220) 2011 01 18
(731) SH.P.S "GEOPLANTI"
Sofeli Rukhi, 2100, Zugdidis raioni, Georgia
(540)

N36

(591) Black, white
(511) 30

(260) AM 2011 60949 A
(210) AM 060949
(220) 2011 01 24
(310) 1399440
(320) 2010 12 13
(330) AU
(731) CONOCOPILLIPS COMPANY
A Delaware Corporation, 600 North
Dairy Ashford, MA-1135, Houston,
Texas 77079-1175, USA
(740) Tamaz Shilakadze
(540)

SEE A WORLD OF POTENTIAL

(591) Black, white
(511) 1, 4, 35, 36, 37, 39, 40, 42

(260) AM 2011 60961 A
 (210) AM 060961
 (220) 2011 01 25
 (731) HARRINGTON DEVELOPMENT INC.
 Arango-Orillac Bldg. East 54 th street,
 Panama
 (740) Givi Akopashvili
 (540)



(591) Black, white, brown, golden
 (531) 19.03.24-25.01.01-27.05.24-29.01.14-
 (511) 34

(260) AM 2011 60987 A
 (210) AM 060987
 (220) 2011 01 27
 (731) SHALVA MGALOBlishvili
 Sanzona 19b korpusi, bina 13, 0141, Tbilisi,
 Georgia
 (540)

საზანდარი
Sazandari
Сазандари

(591) Black, white
 (511) 43

(260) AM 2011 60989 A
 (210) AM 060989
 (220) 2011 01 27
 (731) SH.P.S "TRIBUNA DA TRIBUNALI"
 Vazha-Fshavelas gamz.47, I kvartali, korp.20,
 bina 33, 0177, Tbilisi, Georgia
 (540)



(591) Black, white
 (531) 26.04.22-28.19.00-
 (511) 16

(260) AM 2011 60990 A
 (210) AM 060990
 (220) 2011 01 27
 (731) SH.P.S "TRIBUNA DA TRIBUNALI"
 Vazha-Fshavelas gamz.47, I kvartali, korp.20,
 bina 33, 0177, Tbilisi, Georgia
 (540)



(591) Black, white
 (531) 28.19.00-
 (511) 16

(260) AM 2011 60998 A
 (210) AM 060998
 (220) 2011 01 27
 (731) THE GILLETTE COMPANY
 One Gillete Park, Boston, Massachusetts
 02127, USA
 (740) Shalva Gvaramadze
 (540)

MACH3

(591) Black, white
 (511) 3

(260) AM 2011 61039 A
 (210) AM 061039
 (220) 2011 01 31
 (731) SIN HOLDING LIMITED.
 OMC CHAMBERS, WICKHAMS CAY 1,
 ROAD TOWN, Tortola, British Virgin
 Islands
 (740) Khatuna Imnadze
 (540)

MITASU

(591) Black, white
 (531) 27.05.04-
 (511) 1, 4, 7, 9

(260) AM 2011 61062 A
 (210) AM 061062
 (220) 2011 02 01
 (731) SH.P.S SADAZGVEVO KOMPANIA
 "UUNISONI"
 Petriashvilis q. 1, 0179, Tbilisi, Georgia
 (540)



UNISON

УНИСОН

(591) Dark blue whit green tone
 (531) 27.05.05-28.05.00-28.19.00-29.01.04-
 (511) 5, 36, 37, 44

(260) AM 2011 61156 A
 (210) AM 061156
 (220) 2011 02 04
 (731) RENAULT s.a.s.
 92100 BOULOGNE-BILLANCOURT,
 France
 (740) Tamaz Shilakadze
 (540)

РЕНО

(591) Black, white
 (511) 7, 12, 35, 36, 37, 39

(260) AM 2011 61220 A
 (210) AM 061220
 (220) 2011 02 08
 (731) TEMUR KILADZE
 Lomtavidis q. 24, 3500, Ozurgeti, Georgia
 (540)

**არგონავტების ოქრო
 Золото Аргонавтов
 L'Oro di Argonauti
 Argonauts Gold**

(591) Black, white
 (511) 39, 43

(260) AM 2011 61221 A
 (210) AM 061221
 (220) 2011 02 08
 (731) TEMUR KILADZE
 Lomtavidis q. 24, 3500, Ozurgeti, Georgia
 (540)

**კოლხიდის ვენახები
 Vineyards of Kolkhis Le
 Vigne di Colchida
 Виноградники Колхиды**

(591) Black, white
 (511) 33

(260) AM 2011 61226 A
 (210) AM 061226
 (220) 2011 02 08
 (731) CADBURY IRELAND LIMITED
 Malahide Road, Coolock, Dublin 5, Ireland
 (740) Tamar Kochlamazashvili

(540)



(591) White, yellow, brown, blue, orange
 (531) 05.07.12-08.01.24-27.05.01-27.05.02-
 29.01.15-
 (511) 30

(260) AM 2011 61227 A
 (210) AM 061227
 (220) 2011 02 08
 (731) CADBURY IRELAND LIMITED
 Malahide Road, Coolock, Dublin 5, Ireland
 (740) Tamar Kochlamazashvili
 (540)



(591) White, blue, dark blue, light blue, grey,
 orange
 (531) 03.07.17-08.01.24-27.05.01-27.05.02-
 29.01.14-
 (511) 30

(260) AM 2011 61242 A
 (210) AM 061242
 (220) 2011 02 09
 (731) ZAKRITOE AQTSIONERNOE
 OBSHCHESTVO "OBOLON"
 Ul. Bogatirskaia 3, 04655 Kiev, Ukraine
 (740) Pavle Meipariani
 (540)



(591) Black, white
 (531) 07.01.01-24.01.03-25.01.19-26.01.19-
 26.01.21-28.05.00-
 (511) 32

(260) AM 2011 61244 A
 (210) AM 061244
 (220) 2011 02 09
 (731) CADBURY IRELAND LIMITED

Malahide Road, Coolock, Dublin 5, Ireland
 (740) Tamar Kochlamazashvili
 (540)

HALLS BREATH OF FRESH AIR

(591) Black, white
 (511) 30

(260) AM 2011 61269 A
 (210) AM 061269
 (220) 2011 02 10
 (731) TEA ZARANDIA
 Cherqezishvilis shes.N6/30, 0102, Tbilisi,
 Georgia
 (540)



(591) Light brown
 (531) 08.01.15-08.01.18-26.15.05-29.01.02-
 (511) 30

(260) AM 2011 61305 A
 (210) AM 061305
 (220) 2011 02 11
 (731) SH.P.S "ZMP KOMPANI"
 Al. Kazbegis 26/3, bina 15, 0177, Tbilisi,
 Georgia
 (540)



(591) Red, yellow, cornelian, blue, light blue
 (531) 05.07.02-24.09.02-25.01.01-28.05.00-
 29.01.14-
 (511) 35

(260) AM 2011 61313 A
 (210) AM 061313
 (220) 2011 02 14
 (731) CELGENE CORPORATION
 86 Morris Avenue, Summit, New Jersey
 07901, USA

(740) Tamaz Shilakadze
 (540)

ISTODAX

(591) Black, white
 (511) 5

(260) AM 2011 61314 A
 (210) AM 061314
 (220) 2011 02 14
 (731) SAMSUNG ELECTRONICS CO., LTD
 416, Maetan-dong, Yeongtong-gu, Suwon-si,
 Gyeonggi-do, Republic of Korea
 (740) Pavle Meipariani
 (540)

Samsung GALAXY Fit

(591) Black, white
 (531) 27.05.10-
 (511) 9

(260) AM 2011 61315 A
 (210) AM 061315
 (220) 2011 02 14
 (731) SAMSUNG ELECTRONICS CO., LTD
 416, Maetan-dong, Yeongtong-gu, Suwon-si,
 Gyeonggi-do, Republic of Korea
 (740) Pavle Meipariani
 (540)

Samsung GALAXY ACE

(591) Black, white
 (531) 27.05.10-
 (511) 9

(260) AM 2011 61317 A
 (210) AM 061317
 (220) 2011 02 14
 (731) SH.P.S "BALIS"
 Davit Agmasheneblis 115-d, 0700,
 Akhalqalaqi, Georgia
 (540)

TAMAPA
თამაძა
TAMARA

(591) Black, white
 (511) 32

(260) AM 2011 61318 A
 (210) AM 061318
 (220) 2011 02 14
 (731) SH.P.S "BALIS"

Davit Agmasheneblis 115-d, 0700,
Akhalqalaqi, Georgia
(540)

ПАРВАНА
ზარვანა
PARVANA

(591) Black, white
(511) 32

(260) AM 2011 61319 A
(210) AM 061319
(220) 2011 02 14
(731) SH.P.S "BALIS"
Davit Agmasheneblis 115-d, 0700,
Akhalqalaqi, Georgia
(540)

БАЛИС
ბაღის
BALLIS

(591) Black, white
(511) 32

(260) AM 2011 61327 A
(210) AM 061327
(220) 2011 02 15
(731) SH.P.S "BARAMBO"
Tashkentis q. N23, 0160, Tbilisi, Georgia
(540)

მელიტა
Melita
Мелита

(591) Black, white
(511) 30

(260) AM 2011 61329 A
(210) AM 061329
(220) 2011 02 15
(731) SH.P.S "BARAMBO"
Tashkentis q. N23, 0160, Tbilisi, Georgia
(540)

სეზონი
Season
Сезон

(591) Black, white
(511) 30

(260) AM 2011 61331 A
(210) AM 061331
(220) 2011 02 15
(731) SH.P.S "BARAMBO"
Tashkentis q. N23, 0160, Tbilisi, Georgia
(540)

ორკესტრი
Orchestra
Оркестр

(591) Black, white
(531) 27.05.05-28.05.00-28.19.00-
(511) 30

(260) AM 2011 61366 A
(210) AM 061366
(220) 2011 02 15
(731) AJANTA PHARMA LTD.
Ajanta House, Charkop, Kandivli (W),
Mumbai - 67, India
(740) Khatuna Imnadze
(540)

APDYL-H

(591) Black, white
(511) 5

(260) AM 2011 61367 A
(210) AM 061367
(220) 2011 02 15
(731) AJANTA PHARMA LTD.
Ajanta House, Charkop, Kandivli (W),
Mumbai - 67, India
(740) Khatuna Imnadze
(540)



(591) Black, white, light and dark yellow, grey,
light and dark green

(531) 05.11.11-19.03.24-25.01.01-27.05.05-
28.05.00-29.01.15-
(511) 5

Avenida Periferico Sur N8500, Tlaquepaque,
Jalisco, C.P. 45601, Mexico
(740) George Taktakishvili
(540)

(260) AM 2011 61368 A
(210) AM 061368
(220) 2011 02 15
(731) AJANTA PHARMA LTD.
Ajanta House, Charkop, Kandivli (W),
Mumbai - 67, India
(740) Khatuna Imnadze
(540)



(591) White, green, golden
(531) 02.01.23-19.03.24-25.01.01-26.01.06-
26.11.13-28.05.00-29.01.14-
(511) 5

(591) Red, cornelian, carrot, golden, yellow, brown,
lilac, black, white
(531) 02.01.08-03.04.02-25.01.19-29.01.14-
(511) 33



(260) AM 2011 61369 A
(210) AM 061369
(220) 2011 02 15
(731) AJANTA PHARMA LTD.
Ajanta House, Charkop, Kandivli (W),
Mumbai - 67, India
(740) Khatuna Imnadze
(540)

(260) AM 2011 61381 A
(210) AM 061381
(220) 2011 02 16
(731) Philip Morris Brands SàRL.
Quai Jeanrenaud 3, 2000 Neuchâtel,
Switzerland
(740) Shalva Gvaramadze
(540)

MARLBORO GOLD TEAM

(591) Black, white
(511) 34, 41



(591) White, black, green
(531) 02.03.05-02.03.08-19.03.24-25.01.01-
29.01.13-
(511) 5

(260) AM 2011 61382 A
(210) AM 061382
(220) 2011 02 17
(731) SH.P.S "KORPORATSIA QARTULI
GVINO"
S. Chiqovanis q. N35, 0171, Tbilisi, Georgia
(540)

გ ა მ ა გ რ ა ჯ ბ ა
Gamarjoba
Гамарджоба

(591) Black, white
(511) 33

(260) AM 2011 61379 A
(210) AM 061379
(220) 2011 02 16
(731) TEQUILA CUERVO, S.A. DE C.V.
(a company organized existing under the laws
of exico),

(260) AM 2011 61457 A
(210) AM 061457
(220) 2011 02 21
(731) SH.P.S "DGT"
Tevdore Mgvdlis q. 10, bina 13, 0112,
Tbilisi, Georgia

(540)



(591) White, blue, yellow
 (531) 26.01.19-27.05.11-28.19.00-29.01.13-
 (511) 36

(260) AM 2011 61493 A
 (210) AM 061493
 (220) 2011 02 23
 (731) SH.P.S "GEOPLANTI"
 Sopheli Rukhi, 2100, Zugdidis raioni, Georgia

(540)

მთიანი ჩიბი

(591) Black, white
 (511) 30

(260) AM 2011 61513 A
 (210) AM 061513
 (220) 2011 02 24
 (731) INTERSUN HOLDING FZCO
 P.O. Box: 61051, Jebel Ali Free Zone, Dubai,
 United Arab Emirates

(740) Davit Bibiluri
 (540)

**საოცრება
 SAOTSREBA**

(591) Black, white
 (511) 16, 29, 30, 31, 35

(260) AM 2011 61524 A
 (210) AM 061524
 (220) 2011 02 24
 (731) SH.P.S "SI BI ES FARMATSEVTIKALS"
 Jansug Kakhidzis qucha 8, 0102, Tbilisi,
 Georgia

(540)



(591) Red, yellow, black, tobacco,
 (531) 24.13.25-24.15.11-24.15.15-27.05.05-
 27.05.24-29.01.15-
 (511) 5

(260) AM 2011 61525 A
 (210) AM 061525
 (220) 2011 02 24
 (731) SH.P.S "SI BI ES FARMATSEVTIKALS"
 Jansug Kakhidzis qucha 8, 0102, Tbilisi,
 Georgia

(540)

LIVOLAYT[®]
 Silymarin with Vitamin B Complex Capsules

(591) Red, black
 (531) 27.05.05-27.05.17-29.01.12-
 (511) 5

(260) AM 2011 61527 A
 (210) AM 061527
 (220) 2011 02 24
 (731) SH.P.S "SI BI ES FARMATSEVTIKALS"
 Jansug Kakhidzis qucha 8, 0102, Tbilisi,
 Georgia



(591) Dark blue, black, turquoise
 (531) 25.01.01-26.11.08-28.05.00-29.01.13-
 (511) 5

(260) AM 2011 61530 A
 (210) AM 061530
 (220) 2011 02 24
 (731) SH.P.S "SI BI ES FARMATSEVTIKALS"
 Jansug Kakhidzis qucha 8, 0102, Tbilisi,
 Georgia

(540)



(591) Red, grey, tobacco, yellow, white
 (531) 19.03.24-25.01.01-26.11.12-26.15.01-
 28.05.00-29.01.14-
 (511) 5

(260) AM 2011 61534 A
 (210) AM 061534
 (220) 2011 02 28

(731) CILAG GMBH INTERNATIONAL
Landis & Gyr-Strasse 1, CH-6300 Zug,
Switzerland

(740) George Taktakishvili
(540)



(591) Black, white
(531) 02.05.17-26.04.03-26.11.08-27.05.10-
(511) 3

(260) AM 2011 61535 A
(210) AM 061535
(220) 2011 02 28
(731) CILAG GMBH INTERNATIONAL
Landis & Gyr-Strasse 1, CH-6300 Zug,
Switzerland

(740) George Taktakishvili
(540)

LE PETIT MARSEILLAIS

(591) Black, white
(511) 3

(260) AM 2011 61536 A
(210) AM 061536
(220) 2011 03 01
(731) MARINA KAISHAURI
Kostavas q. 64, Fasanauri, 1814, Dushetis
raioni, Georgia

(540)

ბაითი

Baiti

(591) Black, white
(511) 41, 44

(260) AM 2011 61539 A
(210) AM 061539
(220) 2011 03 01
(731) SONASHI LIMITED
RM 1606, PENINSULA SQUARE,
18 SUNG ON STREET, HUNGHOM,
The Hong Kong Special Administrative
Region of

(740) George Taktakishvili

(540)

SONASHI®

SONASHI®

SONASHI®

SONASHI®

(591) Black, white
(531) 27.05.15-27.05.17-
(511) 7, 9, 11

(260) AM 2011 61576 A
(210) AM 061576
(220) 2011 03 04
(731) MARFRIG ALIMENTOS S.A.
Av. Chedid Jafet, 222 - Bloco A - 5 Andar -
Ed. Millennium Vila Olimpia - 04551-065 -
Sao Paulo - SP - Brazil, Brazil

(740) George Taktakishvili
(540)

PENA BRANCA

(591) Black, white
(511) 29

(260) AM 2011 61577 A
(210) AM 061577
(220) 2011 03 04
(731) MARFRIG ALIMENTOS S.A.
Av. Chedid Jafet, 222 - Bloco A - 5 Andar -
Ed. Millennium Vila Olimpia - 04551-065 -
Sao Paulo - SP - Brazil, Brazil

(740) George Taktakishvili
(540)

MABELLA

(591) Black, white
(511) 29

(260) AM 2011 61590 A
(210) AM 061590
(220) 2011 03 07
(731) GARAGE INTERNETIONAL LUX SARL
1 Alée Sheffer, Suite 2.05.1, L-2520
Luxembourg, Luxembourg

(740) Davit Zurabishvili
(540)

DYNAMITE

(591) Black, white
(511) 3, 18, 25, 35

(260) AM 2011 61591 A
 (210) AM 061591
 (220) 2011 03 07
 (731) GARAGE IMINTERNATIONAL LUX SARL
 1 Alée Sheffer, Suite 2.05.1, L-2520
 Luxembourg, Luxembourg
 (740) Davit Zurabishvili
 (540)



(591) Black, white
 (531) 27.05.05-27.05.21-
 (511) 3, 18, 25, 35

(260) AM 2011 61613 A
 (210) AM 061613
 (220) 2011 03 10
 (310) AU1398579
 (320) 2010 12 08
 (330) AU
 (731) DUNHILL TOBACO OF LONDON
 LIMITED
 1A St. James's Street London SW 1A 1EF,
 United Kingdom
 (740) Tamar Kochlamazashvili
 (540)

DUNHILL MASTER BLEND

(591) Black, white
 (511) 34

(260) AM 2011 61614 A
 (210) AM 061614
 (220) 2011 03 10
 (731) GENERAL MOTORS LLC
 (a limited liability organized existing under
 laws of the State of Delaware)
 300 Renaissance Center, City of Detroit,
 State of Michigan 48265-3000, USA
 (740) George Taktakishvili
 (540)

CHEVROLET ORLANDO

(591) Black, white
 (511) 12

(260) AM 2011 61700 A
 (210) AM 061700
 (220) 2011 03 17
 (731) SH.P.S "BARAMBO"
 Tashkentis q. N23, 0160, Tbilisi, Georgia

(540)
 ბარამბოს დათუნია
Медвежонок Барамбо
Barambos bear

(591) Black, white
 (511) 30

(260) AM 2011 61702 A
 (210) AM 061702
 (220) 2011 03 17
 (731) WORLD MEDICINE LIMITED
 48 Quenn Anne Street, London W1G9JJ,
 United Kingdom
 (740) LTD "Mikadze, Gegechkori, Taktakishvili"
 George Taktakishvili
 (540)



(591) Blue, white
 (531) 24.15.01-26.01.18-26.04.22-27.05.05-
 29.01.04-
 (511) 5, 35

(260) AM 2011 61730 A
 (210) AM 061730
 (220) 2011 03 18
 (731) SH.P.S "OMMUR"
 Kavsadzis q.7, bina 15 / Faliashvilis 70, 0179,
 Tbilisi, Georgia
 (540)

რიპომილი
Ripomill
рипомилл

(591) Black, white
 (511) 5, 35

(260) AM 2011 61731 A
 (210) AM 061731
 (220) 2011 03 18
 (731) SH.P.S "OMMUR"
 Kavsadzis q.7, bina 15 / Faliashvilis 70, 0179,
 Tbilisi, Georgia
 (540)

ლივიფლორი
Lieviflor
ливифлор

(591) Black, white
 (511) 5, 35

(260) AM 2011 61732 A
 (210) AM 061732
 (220) 2011 03 18
 (731) SH.P.S "OMMUR"
 Kavsadzis q.7, bina 15 / Faliashvilis 70, 0179,
 Tbilisi, Georgia

(540)

ბიოსედატი
Biosedat
биоседат

(591) Black, white
 (511) 5, 35

(260) AM 2011 61733 A
 (210) AM 061733
 (220) 2011 03 18
 (731) SH.P.S "OMMUR"
 Kavsadzis q.7, bina 15 / Faliashvilis 70, 0179,
 Tbilisi, Georgia

(540)

სოლტუქსი
soltux
солтукс

(591) Black, white
 (511) 5, 35

(260) AM 2011 61734 A
 (210) AM 061734
 (220) 2011 03 18
 (731) SH.P.S "OMMUR"
 Kavsadzis q.7, bina 15 / Faliashvilis 70, 0179,
 Tbilisi, Georgia

(540)

კინატროფინა
kinatrofina
кинатрофина

(591) Black, white
 (511) 5, 35

(260) AM 2011 61735 A
 (210) AM 061735
 (220) 2011 03 18
 (731) SH.P.S "KONIAKISA DA GVINIS
 QARKHANA VAZIANI"
 Tamar Mefis gaო z. 6, 0112,
 Tbilisi, Georgia
 (740) Michael Sulakvelidze

(540)



(591) Black, white
 (531) 02.01.17-19.07.16-26.01.14-25.01.19-28.19.00-
 (511) 33

(260) AM 2011 61750 A
 (210) AM 061750
 (220) 2011 03 21
 (731) KRAFT FOODS GLOBAL BRANDS LLC.
 Three Lakes Drive, Northfield, Illinois 60093,
 USA

(740) Tamar Kochlamazashvili
 (540)

ONLY OREO

(591) Black, white
 (511) 30

(260) AM 2011 61751 A
 (210) AM 061751
 (220) 2011 03 21
 (731) KRAFT FOODS GLOBAL BRANDS LLC.
 Three Lakes Drive, Northfield, Illinois 60093,
 USA

(740) Tamar Kochlamazashvili
 (540)



(591) Black, white
(531) 05.05.20-08.01.19-08.03.01-24.13.03-
26.01.12-26.01.16-26.01.20-
(511) 30

(260) AM 2011 61753 A
(210) AM 061753
(220) 2011 03 21
(731) KRAFT FOODS GLOBAL BRANDS LLC.
Three Lakes Drive, Northfield, Illinois 60093,
USA
(740) Tamar Kochlamazashvili
(540)



(591) White, dark brown, grey
(531) 08.01.19-05.05.20-24.13.03-26.01.12-
26.01.16-26.01.20-
(511) 30

(260) AM 2011 61773 A
(210) AM 061773
(220) 2011 03 22
(731) ROSEFIELD LUXEMBOURG
SA, 412 F, Route D'esch, L-1471
Luxembourg, Luxembourg
(740) Alexander Kartvelishvili
(540)

PARFOIS

(591) Black, white
(511) 3, 14, 18, 25

(260) AM 2011 61774 A
(210) AM 061774
(220) 2011 03 22
(731) SH.P.S. ASFARMA - SAQARTVELO
FARMATSEVTULI KOMPANIA
Metexis q. 22, 0103, Tbilisi, Georgia
(540)

URFOCIN
ურფოცინი
УРФОЦИН

(591) Black, white
(511) 5

(260) AM 2011 61775 A
(210) AM 061775
(220) 2011 03 22
(731) SH.P.S. ASFARMA - SAQARTVELO
FARMATSEVTULI KOMPANIA
Metexis q. 22, 0103, Tbilisi, Georgia
(540)

FLUCAS
ფლუკასი
ФЛЮКАС

(591) Black, white
(511) 5

(260) AM 2011 61776 A
(210) AM 061776
(220) 2011 03 22
(731) SH.P.S. ASFARMA - SAQARTVELO
FARMATSEVTULI KOMPANIA
Metexis q. 22, 0103, Tbilisi, Georgia
(540)

ROMEL
რომელი
РОМЕЛЬ

(591) Black, white
(511) 5

(260) AM 2011 61777 A
(210) AM 061777
(220) 2011 03 22
(731) SH.P.S. ASFARMA - SAQARTVELO
FARMATSEVTULI KOMPANIA
Metexis q. 22, 0103, Tbilisi, Georgia
(540)

NOTECAN
ნოტეკანო
НОТЕКАН

(591) Black, white
(511) 5

(260) AM 2011 61785 A
(210) AM 061785
(220) 2011 03 22
(731) TOYOTA JIDOSHA KABUSHIKI KAISHA
(also trading as TOYOTA MOTOR
CORPORATION)
1, Toyota-Cho, Toyota-Shi, Aichi-Ken, Japan
(740) Tamar Kochlamazashvili
(540)

GS450h

(591) Black, white
(511) 12

(260) AM 2011 61791 A
(210) AM 061791
(220) 2011 03 23
(731) SS "POPULI"
Bogdan Khmel'nitsk'is q. 48/5, 0145, Tbilisi,
Georgia
(540)



(591) Green, red, black
(531) 26.01.05-26.11.13-28.19.00-29.01.13-
(511) 35

(260) AM 2011 61792 A
(210) AM 061792
(220) 2011 03 23
(731) SS "POPULI"
Bogdan Khmel'nitsk'is q. 48/5, 0145, Tbilisi,
Georgia
(540)



(591) Green, red, black
(531) 26.01.05-26.11.13-27.05.05-29.01.13-
(511) 35

(260) AM 2011 61811 A
(210) AM 061811
(220) 2011 03 24
(731) SH.P.S "PRIMA-VITA"
Saq. samkhedro g'zisa da Akhmetelis quchis
gadakveta, 0159, Tbilisi, Georgia
(740) Michael Lomtadze
(540)



(591) Blue, white
(531) 01.05.02-01.05.06-27.05.11-27.05.17-
29.01.04-
(511) 5, 35

(260) AM 2011 61832 A
(210) AM 061832
(220) 2011 03 24
(731) COSTA LIMITED
Whitbread Court, Houghton Hall Business
Park, Porz Avenue, Dunstable, Bedfordshire
LU5 5XE, United Kingdom

(740) Shalva Gvaramadze
(540)

COSTA

(591) Black, white
(511) 30, 43

(260) AM 2011 61833 A
(210) AM 061833
(220) 2011 03 24
(731) COSTA LIMITED
Whitbread Court, Houghton Hall Business
Park, Porz Avenue, Dunstable, Bedfordshire
LU5 5XE, United Kingdom
(740) Shalva Gvaramadze
(540)



(591) Black, white
(531) 05.07.01-26.01.21-
(511) 30, 43

(260) AM 2011 61853 A
(210) AM 061853
(220) 2011 03 25
(731) SH.P.S "PRIMA-VITA"
Saq. samkhedro g'zisa da Akhmetelis quchis
gadakveta, 0159, Tbilisi, Georgia
(740) Michael Lomtadze
(540)

ამპოქსანო
AMPOXAN
АМПОКСАН

(591) Black, white
(511) 5

(260) AM 2011 61855 A
(210) AM 061855
(220) 2011 03 25
(731) SH.P.S. "EQSPRESDIAGNOSTIKA"
Nutsubidzis me-3 m/r, kvart. 1, korp. 7, b. 22,
0183, Tbilisi, Georgia
(540)

„ჰემოლინი“
”HEMOLINE”

(591) Black, white
(511) 5, 35, 44

(260) AM 2011 61856 A
 (210) AM 061856
 (220) 2011 03 28
 (731) E.I. Du Pont De Nemours and Company
 1007 Market Street, Wilmington, De 19898,
 USA
 (740) Tamaz Shilakadze
 (540)

EXPRESSSUN

(591) Black, white
 (511) 1

(260) AM 2011 61863 A
 (210) AM 061863
 (220) 2011 03 29
 (731) SH.P.S "PRIMA-VITA"
 Saq. samkhedro gzisa da Akhmetelis quchis
 gadakveta, 0159, Tbilisi, Georgia
 (740) Michael Lomtadze
 (540)



(591) Green, light blue, red, blue, yellow, pink,
 white, black
 (531) 02.05.03-21.01.16-26.01.18-28.05.00-
 29.01.15-
 (511) 5, 31,35

(260) AM 2011 61865 A
 (210) AM 061865
 (220) 2011 03 29
 (731) AUJAN INDUSTRIES Co (S.J.C)
 P.O. box 990, Dammam, 31421, Saudi Arabia
 (740) George Taktakishvili
 (540)

BARBICAN

باربيكان

(591) Black, white
 (531) 27.05.05-28.01.00-
 (511) 32

(260) AM 2011 61882 A
 (210) AM 061882
 (220) 2011 03 30
 (731) SH.P.S "PRIMA-VITA"
 Saq. samkhedro gzisa da Akhmetelis quchis
 gadakveta, 0159, Tbilisi, Georgia
 (740) Michael Lomtadze
 (540)

ფლუტაკი
Flutac
 флутак

(591) Black, white
 (511) 5

(260) AM 2011 61883 A
 (210) AM 061883
 (220) 2011 03 30
 (731) SH.P.S "PRIMA-VITA"
 Saq. samkhedro gzisa da Akhmetelis quchis
 gadakveta, 0159, Tbilisi, Georgia
 (740) Michael Lomtadze

(540)

ბი-სეპტანი **Bi-septan** Би-септан

(591) Black, white
 (511) 5

(260) AM 2011 62013 A
 (210) AM 062013
 (220) 2011 04 08
 (731) FINLANDIA VODKA WORLDWIDE LTD
 Porkalankatu 24, 00180 Helsinki, Finland
 (740) George Taktakishvili
 (540)



(591) Black, white
 (531) 19.07.23-
 (511) 33

(260) AM 2011 64900 A
 (210) AM 064900
 (220) 2010 07 16
 (731) LABORATOIRE HRA-PHARMA
 15, ru Beranger, 75003 Paris, France
 (740) George Taktakishvili
 (540)

DVELLA

(591) Black, white
 (531) 27.05.05-
 (511) 5

REGISTERED TRADEMARKS

ЗАРЕГИСТРИРОВАННЫЕ ТОВАРНЫЕ ЗНАКИ

(111) M 2011 021964 R
(151) 2011 11 16
(181) 2021 11 16
(260) AM 2011 35981 A
(220) 2005 10 18
(732) FINLANDIA VODKA WORLDWIDE LTD
Porkalankatu 24, 00180 Helsinki, Finland

(111) M 2011 021965 R
(151) 2011 11 16
(181) 2021 11 16
(260) AM 2011 36114 A
(220) 2005 10 27
(732) LTD "ASPHARMA" - SAQARTVELOS
PHARMATSEVTULI KOMPANIA
Shevchenkos q., 12, 0108, Tbilisi, Georgia

(111) M 2011 021966 R
(151) 2011 11 16
(181) 2021 11 16
(260) AM 2008 45672 A
(220) 2007 11 16
(732) NEMIROFF INTELLECTUAL PROPERTY
ESTABLISHMENT
Haus Rechsteiner, P.O. Box 634/Stadtle 31,
LI-9490 Vaduz, Liechtenstein

(111) M 2011 021967 R
(151) 2011 11 16
(181) 2021 11 16
(260) AM 2011 54517 A
(220) 2009 08 20
(732) ORACLE AMERICA, INC., (Delaware
corporation)
500 Oracle Parkway, Redwood Shores,
California 94065, USA

(111) M 2011 021969 R
(151) 2011 11 17
(181) 2021 11 17
(260) AM 2011 58081 A
(220) 2010 05 14
(732) YILDIZ HOLDİNG ANONİM SİRKETİ
Kisikli Mah. Ferah Cad. Kisikli Cesme Sk.
No: 2/4 B. Camlica, Uskudar/İSTANBUL,
Turkey

(111) M 2011 021970 R
(151) 2011 11 17
(181) 2021 11 17
(260) AM 2011 58409 A
(220) 2010 06 21
(732) LTD "BTM TEXTILE"
Meliqishvilis q. 25, bina 3, 6000, Batumi,
Georgia

(111) M 2011 021971 R
(151) 2011 11 17
(181) 2021 11 17
(260) AM 2011 59177 A
(220) 2010 08 23
(732) RECKITT BENCKISER INC.
Moris Corporqte Center IV, 399
Interpace Parkway, Parsippany,
NJ 07054-0225, USA

(111) M 2011 021972 R
(151) 2011 11 17
(181) 2021 11 17
(260) AM 2011 59741 A
(220) 2010 10 06
(732) KAYLA FOODS INT'L
(BARBADOS) INC.
a Barbados corporation
27 Pine Road, Belleville, St. Michael,
BB11113, W.I., Barbados

(111) M 2011 021973 R
(151) 2011 11 17
(181) 2021 11 17
(260) AM 2011 59744 A
(220) 2010 10 07
(732) LTD "BRAVO REQORDS"
Merab Kostavas q.68, korp. 2, 0171, Tbilisi,
Georgia

(111) M 2011 021974 R
(151) 2011 11 17
(181) 2021 11 17
(260) AM 2011 59789 A
(220) 2010 10 08
(732) NOVARTIS AG
CH-4002 Basel, Switzerland

<p>(111) M 2011 021975 R (151) 2011 11 17 (181) 2021 11 17 (260) AM 2011 59790 A (220) 2010 10 08 (732) NOVARTIS AG CH-4002 Basel, Switzerland</p>	<p>Ilia Chavchavadzis gamz.74, 0162, Tbilisi, Georgia</p>
<p>(111) M 2011 021976 R (151) 2011 11 17 (181) 2021 11 17 (260) AM 2011 59865 A (220) 2010 10 15 (732) VISA INTERNATIONAL SERVICE ASSOCIATION 900 Metro Center Boulevard, Foster City, California 94404, USA</p>	<p>(111) M 2011 021981 R (151) 2011 11 17 (181) 2021 11 17 (260) AM 2011 60122 A (220) 2010 11 04 (732) "G-M-P" LTD Zemo Vedzisi Str. 103, 0160, Tbilisi, Georgia</p>
<p>(111) M 2011 021977 R (151) 2011 11 17 (181) 2021 11 17 (260) AM 2011 59890 A (220) 2010 10 18 (732) VISA INTERNATIONAL SERVICE ASSOCIATION 900 Metro Center Boulevard, Foster City, California 94404, USA</p>	<p>(111) M 2011 021982 R (151) 2011 11 17 (181) 2021 11 17 (260) AM 2011 60268 A (220) 2010 11 15 (732) DISCOVER FINANCIAL SERVICES 2500 Lake Cook Road, Riverwoods, IL 60015, USA</p>
<p>(111) M 2011 021978 R (151) 2011 11 17 (181) 2021 11 17 (260) AM 2011 60048 A (220) 2010 10 29 (732) SS "LIBERTI BANKI" Ilia Chavchavadzis gamz.74, 0162, Tbilisi, Georgia</p>	<p>(111) M 2011 021983 R (151) 2011 11 17 (181) 2021 11 17 (260) AM 2011 60269 A (220) 2010 11 15 (732) DISCOVER FINANCIAL SERVICES 2500 Lake Cook Road, Riverwoods, IL 60015, USA</p>
<p>(111) M 2011 021979 R (151) 2011 11 17 (181) 2021 11 17 (260) AM 2011 60049 A (220) 2010 10 29 (732) SS "LIBERTI BANKI" Ilia Chavchavadzis gamz.74, 0162, Tbilisi, Georgia</p>	<p>(111) M 2011 021984 R (151) 2011 11 17 (181) 2021 11 17 (260) AM 2011 60352 A (220) 2010 11 24 (732) NOVARTIS AG 4002 Basel, Switzerland</p>
<p>(111) M 2011 021980 R (151) 2011 11 17 (181) 2021 11 17 (260) AM 2011 60100 A (220) 2010 11 03 (732) SS "LIBERTI BANKI"</p>	<p>(111) M 2011 021985 R (151) 2011 11 18 (181) 2021 11 18 (260) AM 2011 54482 A (220) 2010 06 24 (732) OTKRITOE AKTSIONERNOE OBSHESTVO "EFIRNOE" Rusetis Federatsia, 309850, Belgorodskaja oblast, Alekseevka, ul. Frunze, d.2, Russian Federation</p>
<p>(111) M 2011 021986 R (151) 2011 11 18 (181) 2021 11 18</p>	<p>(111) M 2011 021986 R (151) 2011 11 18 (181) 2021 11 18</p>

(260) AM 2011 54484 A
(220) 2010 06 24
(732) OTKRITOE AKTSIONERNOE
OBSHESTVO "EFIRNOE"
Rusetis Federatsia, 309850, Belgorodskaiia
oblast, Alekseevka, ul. Frunze, d.2, Russian
Federation

(111) M 2011 021987 R
(151) 2011 11 18
(181) 2021 11 18
(260) AM 2011 58417 A
(220) 2010 06 23
(732) LTD "GPC"
Marjanishvilis q. 26, 0102, Tbilisi, Georgia

(111) M 2011 021988 R
(151) 2011 11 18
(181) 2021 11 18
(260) AM 2011 58418 A
(220) 2010 06 23
(732) LTD "GPC"
Marjanishvilis q. 26, 0102, Tbilisi, Georgia

(111) M 2011 021989 R
(151) 2011 11 18
(181) 2021 11 18
(260) AM 2011 58419 A
(220) 2010 06 23
(732) LTD "GPC"
Marjanishvilis q. 26, 0102, Tbilisi, Georgia

(111) M 2011 021990 R
(151) 2011 11 18
(181) 2021 11 18
(260) AM 2011 58540 A
(220) 2010 07 02
(732) LTD "SHAVKA"
Mtskhetis q. 29, Bina 9, 0179, Tbilisi,
Georgia

**TRADEMARKS REGISTERED ACCORDING
TO THE ACCELERATED PROCEDURE**

ТОВАРНЫЕ ЗНАКИ, ЗАРЕГИСТРИРОВАННЫЕ ПО УСКОРЕННОЙ ПРОЦЕДУРЕ

To file an appeal on request of the registration cancelling is possible at Chamber of Appeal of Sakpatenti within 3 months from the publication.

Внесение иска с требованием об аннулировании регистрации возможно в Апелляционной палате Сакпатенти в течение 3 месяцев с даты ее публикации.

(111) M 2011 21959 R

(151) 2011 11 08

(181) 2021 11 08

(220) 2011 11 01

(732) SH.P.S "REILVEI FROFERTI
MENEJMENTI"

Tamar mefis gamz. n15, 0112, Tbilisi,
Georgia

(740) Ketevan Jorbenadze

(540)



(591) Red, silver

(531) 26.03.23-26.11.13-29.01.12-

(511) 35, 36

(111) M 20111 21960 R

(151) 2011 11 08

(181) 2021 11 08

(220) 2011 10 31

(732) KAREN VARDANIANI

Baironis q.3, bina 36, Erevani, Armenia

(740) Davit Zurabishvili

(540)

Grand Candy
გრანდ კენდი
Гранд Кенди

(591) Black, white

(511) 29, 30,43

(111) M 2011 21961 R

(151) 2011 11 11

(181) 2021 11 11

(220) 2011 11 03

(732) SAQVELMOQMEDO HUMANITARULI
FONDI "SOCO"

Barnovis q.9, 0108, Tbilisi, Georgia

(540)



(591) Green, yellow, orange, brown, blue, black

(531) 02.05.22-26.01.14-26.01.21-27.05.01-
28.19.00-29.01.15-

(511) 16, 41

(111) M 2011 21962 R

(151) 2011 11 11

(181) 2021 11 11

(220) 2011 11 02

(732) SH.P.S "MERANI"

Megobrobis gamz. 18, 3700, Rustavi,
Georgia

(540)

მერანი
MERANI
МЕРАНИ

(591) Black, white

(511) 43

(111) M 2011 21963 R

(151) 2011 11 11

(181) 2021 11 11

(220) 2011 10 28

(732) SH.P.S ALGORITMI

Nutsubidzis I mikroraioni korpusi N3, bina
27, 0183, Tbilisi, Georgia

(540)



(591) Blue, white

(531) 26.01.10-26.03.02-26.04.10-29.01.12-

(511) 9, 42

(111) M 2011 21968 R

(151) 2011 11 16

(181) 2021 11 16

(220) 2011 10 12

(310) m201114962

(320) 2011 09 22

(330) UA

(732) GALLAHER LIMITED

Members Hill, Brooklands Road, Weybridge,
Surrey KT13 0QU, United Kingdom

(740) Shalva Gvaramadze

(540)

BEYOND COMPARE

(591) Black, white

(511) 34

**INTERNATIONAL TRADEMARKS LAID OPEN FOR THE PURPOSE
OF TAKING PROTECTION GRANTING DECISIONS**

**МЕЖДУНАРОДНЫЕ ТОВАРНЫЕ ЗНАКИ, ПО КОТОРЫМ ВЫНЕСЕНЫ РЕШЕНИЯ
О ПРЕДОСТАВЛЕНИИ ОХРАНЫ**

To appeal a decision is possible at Chamber of Appeal of Sakpatenti within 3 months from the publication or at The Board of Administrative Actions of Tbilisi City Court within a 1 month period. (Address: 12 km., №6, David Aghmashenebeli Kheivani, Tbilisi).

Обжалование решения возможно в Апелляционной палате Сакпатенти в течение 3 месяцев с даты его публикации или в течение 1 месяца в Коллегии по административным делам Тбилисского городского суда (Адрес: г. Тбилиси, Аллея Давида Агмашенебели 12-й км., №6).

(260) AM 2011 60359 A

(800) 1054876

(731) BAŞBUĞ OTO YEDEK PARÇA SANAYİİ
İTHALAT İHRACAT VE TİCARET
ANONİM ŞİRKETİ BAŞBUĞ OTO YEDEK
PARÇA SANAYİİ İTHALAT İHRACAT
VE TİCARET ANONİM ŞİRKETİ
Kıraç Mevkii, Beylikdüzü
Orhan veli Caddesi N 2 Büyükkçekmece
İstanbul, Turkey

(540)



(591) Red, black

(511) 07

(260) AM 2011 60363 A

(800) 1054980

(731) ZAKŁADY FARMACEUTYCZNE
"POLPHARMA" SPÓŁKA AKCYJNA
Pelplińska 19, PL-83-200 STAROGARD
GDAŃSKI, Poland

(540)

RIVASTIN

РИВАКСЕН

(591) Black, white

(511) 05

(260) AM 2011 60463 A

(800) 1055651

(731) HYDRO Holding KG
Ahlfeldstraße 10, 77781 Biberach, Germany

(540)

COBRA

(591) Black, white

(511) 07

(260) AM 2011 60612 A

(800) 1057504

(731) SECURITON AG
Alpenstrasse 20, CH-3052 Zollikofen, Switzerland

(540)

SECURIWAN

(591) Black, white

(511) 09

(260) AM 2011 60613 A

(800) 1057533

(731) SAMSUNG ELECTRONICS CO., LTD.
416, Maetan-dong, Yeongtong-gu Suwon-si,
Gyeonggi-do, Republic of Korea

(540)

ECO BUBBLE

(591) Black, white

(511) 07

(260) AM 2011 60614 A

(800) 1057558

(731) Jürgen SCHANDELMEIER
Vogesenstr. 3, 79241 Ihringen, Germany

(540)

Organic Spa

(591) Black, white

(511) 03

(260) AM 2011 60616 A

(800) 1057631

(731) EGIS GYÓGYSZERGYÁR Nyilvánosan
Működő Részvénytársaság
Kereszturi út 30-38, H-1106 Budapest, Hungary

(540)

OSTIBIL

(591) Black, white

(511) 05

(260) AM 2011 60617 A
 (800) 1057651
 (731) PRYVATNE AKTSIONERNE
 TOVARYSTVO "ROSAVA"
 vul. Levanevskogo, 91, m. Bila Tserkva,
 Kyevska oblast 09108, Ukraine

(540)

ROSAVA

(591) Black, white
 (511) 12

(260) AM 2011 60621 A
 (800) 1057668
 (731) NUFARM
 28, boulevard Camélinat,
 F-92230 GENNEVILLIERS, France

(540)

UBIKA

(591) Black, white
 (511) 05

(260) AM 2011 60622 A
 (800) 1057713
 (731) GUANGQI HONDA AUTOMOBILE CO.,
 LTD.
 1, Guang Ben Road, Huangpu Guangzhou,
 China

(540)

EVERUS

(591) Black, white
 (511) 07, 12, 37

(260) AM 2011 60623 A
 (800) 1057737
 (731) Sensus Spectrum LLC
 8601 Six Forks Road, Raleigh, NC 27615,
 USA

(540)

SENSUS

(591) Black, white
 (511) 09, 11, 35, 37, 42

(260) AM 2011 60625 A
 (800) 1057813
 (731) MENARINI INTERNATIONAL
 OPERATIONS LUXEMBOURG S.A.
 1, Avenue de La Gare, L-1611 Luxembourg,
 Luxembourg

(540)

Ранекса

(591) Black, white
 (511) 05

(260) AM 2011 60626 A
 (800) 1057817
 (731) JAPAN TOBACCO INC.
 2-2-1 Toranomom, Minato-ku, Tokyo, Japan

(540)



(591) Black, white
 (511) 34

(260) AM 2011 60627 A
 (800) 1057828
 (731) KRKA
 tovarna zdravil, d.d., Novo mesto; Šmarješka
 cesta 6, SI-8501 Novo mesto, Slovenia

(540)



(591) Black, white
 (511) 05

(260) AM 2011 60628 A
 (800) 1057911
 (731) MERCK KGAA
 Frankfurter Strasse 250, 64293 Darmstadt,
 Germany

(540)

MERCK

(591) Black, white
 (511) 07, 11, 40, 42, 44

(260) AM 2011 60629 A
 (800) 1057935
 (731) CHATSWORTH PRODUCTS, INC.
 31425 Agoura Road, Westlake Village,
 CA 91361, USA

(540)

GLOBALFRAME

(591) Black, white
 (511) 09

(260) AM 2011 60631 A
 (800) 1057964
 (731) EMD INTERNATIONALE
 HANDELSGESELLSCHAFT MBH
 Hanns-Martin-Schleyer-Strasse 2, 77656
 Offenburg, Germany

(540)



(591) Black, white
 (511) 03, 05, 21

(260) AM 2011 60773 A
 (800) 1058993
 (731) KRKA
 tovarna zdravil, d.d., Novo mesto; Šmarješka
 cesta 6, SI-8501 Novo mesto, Slovenia

(540)

SPAZMONET

(591) Black, white
 (511) 05

(260) AM 2011 60774 A
 (800) 1058995
 (731) KRKA
 tovarna zdravil, d.d., Novo mesto; Šmarješka
 cesta 6, SI-8501 Novo mesto, Slovenia

(540)

DALNEVA

(591) Black, white
 (511) 05

(260) AM 2011 60775 A
 (800) 1058996
 (731) KRKA
 tovarna zdravil, d.d., Novo mesto; Šmarješka
 cesta 6, SI-8501 Novo mesto, Slovenia

(540)

COROBRADIN

(591) Black, white
 (511) 05

(260) AM 2011 60776 A
 (800) 1058997
 (731) KRKA
 tovarna zdravil, d.d., Novo mesto; Šmarješka
 cesta 6, SI-8501 Novo mesto, Slovenia

(540)

BRAVADIN

(591) Black, white
 (511) 05

(260) AM 2011 60777 A
 (800) 1058998
 (731) KRKA
 tovarna zdravil, d.d., Novo mesto; Šmarješka
 cesta 6, SI-8501 Novo mesto, Slovenia

(540)

ICORVIDA

(591) Black, white
 (511) 05

(260) AM 2011 60778 A
 (800) 1058999
 (731) KRKA
 tovarna zdravil, d.d., Novo mesto; Šmarješka
 cesta 6, SI-8501 Novo mesto, Slovenia

(540)

СПАЗМОНЕТ

(591) Black, white
 (511) 05

(260) AM 2011 60779 A
 (800) 1059000
 (731) KRKA
 tovarna zdravil, d.d., Novo mesto; Šmarješka
 cesta 6, SI-8501 Novo mesto, Slovenia

(540)

ABREA

(591) Black, white
 (511) 05

(260) AM 2011 60780 A
 (800) 1059018
 (731) CONSORZIO DEL FORMAGGIO
 PARMIGIANO REGGIANO
 Via Kennedy, 18, I-42100 REGGIO
 EMILIA, Italy

(540)



(591) Black, white
 (511) 29

(260) AM 2011 60781 A
 (800) 1059033
 (731) KASEM & SHAMI
 (RAMCO, Air Conditioning & Refrigeration
 Industry Co.)
 Alreehan, Akar from 803, to 813 Reef
 Damascus - Doma, Syrian Arab Republic

(540)



(591) Black, white
 (511) 07, 09, 11

(260) AM 2011 60782 A
 (800) 1059038
 (731) GD MIDEA HOLDING CO., LTD.
 Penglai Road, Beijiao Town, Shunde District,
 Foshan City, Guangdong Province, China

(540)



(591) Black, white
 (511) 08, 10, 21

(260) AM 2011 60783 A
 (800) 1059040
 (731) HOGAN LOVELLS INTERNATIONAL
 LLP
 Atlantic House, Holborn Viaduct, London
 EC1A
 2FG, United Kingdom

(540)

Хоган Лавеллз

(591) Black, white
 (511) 35, 41, 45

(260) AM 2011 60786 A
 (800) 1059059
 (731) SPILNE UKRAINS'KO-POL'SKE
 PIDPRYEMSTVO V FORMI
 TOVARYSTVA Z OBMEZHENOIU
 VIDPOVIDALNISTIU "MODERN-EXPO"
 vul. Rivnens'ka, 4, s. Strumivka, Luts'kyi r-n,
 Volyns'ka obl. 45603, Ukraine

(540)



(591) Black, white

(511) 06, 20

(260) AM 2011 60787 A
 (800) 1059075
 (731) MEDIOLANUM FARMACEUTICI S.P.A.
 15, via S.G. Cottolengo, I-20143 MILANO,
 Italy

(540)

ANTHO

(591) Black, white
 (511) 03, 05, 29

(260) AM 2011 60788 A
 (800) 1059080
 (731) Merck KGaA
 Frankfurter Strasse 250, 64293 Darmstadt,
 Germany

(540)



(591) Black, white
 (511) 07, 11, 40, 42, 44

(260) AM 2011 61231 A
 (800) 1063106
 (731) UAB "KRS"
 Draugystės g. 15A, LT-51227 Kaunas,
 Lithuania

(540)

ONE PLACE TO GO

(591) Black, white
 (511) 35

(260) AM 2011 61286 A
 (800) 1063607
 (731) "YEREVAN COGNAC HOUSE"
 LLC apt 1a, Baghramyan str. 23, Yerevan,
 Armenia

(540)

SAYATNOVA

(591) Black, white
 (511) 16, 33

(260) AM 2011 61343 A
 (800) 1063981
 (731) ŠKODA AUTO A.S.
 Tř. Václava Klementa 869, CZ-29360 Mladá
 Boleslav, Czech Republic

(540)

Smoov'

(591) Black, white
(511) 12

(260) AM 2011 61344 A
(800) 1063983
(731) ŠKODA AUTO A.S.
Tř. Václava Klementa 869, CZ-29360 Mladá
Boleslav, Czech Republic

(540)

Citico

(591) Black, white
(511) 12

(260) AM 2011 61345 A
(800) 1063984
(731) ŠKODA AUTO A.S.
Tř. Václava Klementa 869, CZ-29360 Mladá
Boleslav, Czech Republic

(540)

Citigo

(591) Black, white
(511) 12

(260) AM 2011 61346 A
(800) 1063992
(731) BEIJING DINUODA INTERNATIONAL
TRADE CO., LTD.
Room 423, No.6 Dongda Street, Zhushikou,
Chongwen District, Beijing City, China

(540)



DRAUDA

(591) Black, white
(511) 25

(260) AM 2011 61347 A
(800) 1064000
(731) LIOFILCHEM S.R.L.
Via Scozia, Zona Industriale, I-64026
ROSETO DEGLI ABRUZZI (TE), Italy

(540)



(591) Red, blue and white
(511) 01, 05, 09, 35

(260) AM 2011 61348 A
(800) 1064011
(731) APOLLO TYRES AG
Mellingerstrasse 2a, CH-5400 Baden,
Switzerland

(540)

HAWKZ

(591) Black, white
(511) 12

(260) AM 2011 61350 A
(800) 1064017
(731) DOTCHIRNE PIDPRIEMSTVO
"KONDITERSKA KORPORATZIA
"ROSHEN"
vul. Pavla Usenka, 8, Kyiv 02105, Ukraine

(540)

Буги-Вуги

(591) Black, white
(511) 30

(260) AM 2011 61351 A
(800) 1064018
(731) BAYER AKTIENGESELLSCHAFT
51373 Leverkusen, Germany

(540)

ZYLEMPHA

(591) Black, white
(511) 05

(260) AM 2011 61353 A
(800) 559121
(731) STO AKTIENGESELLSCHAFT
79780 STÜHLINGEN-WEIZEN, Germany

(540)

STO

(591) Black, white
(511) 01, 02, 06, 08, 17, 19, 20

(260) AM 2011 61383 A
(800) 1064180
(731) AKCIONARSKO DRUŠTVO ZA
PROIZVODNJU KONDITORSKIH
PROIZVODA "SOKO NADA ŠTARK"
Kumodraška 249, 11000 BEOGRAD,
Serbia and Montenegro

(540)



(591) Dark brown, gray, red, white and green
(511) 30

(260) AM 2011 61415 A

(800) 1064534

(731) JIANGSU TONGRUN MACHINERY & ELECTRICAL GROUP CO., LTD.
Building N9, N58 Lianfeng Road,
Changshu
City, Jiangsu Province, China

(540)



(591) Black, white
(511) 07

(260) AM 2011 61416 A

(800) 1064635

(731) ZAKRYTOE AKTSIONERNOE OBSHCHESTVO "MOSKOVSKY PIVO-BEZALKOGOLNY KOMBINAT "OCHAKOVO"
d. 44, ul. Ryabinovaya, RU-121471
MOSKVA, Russian Federation

(540)



(591) Black, blue, dark blue, yellow-green and brown-green
(511) 32

(260) AM 2011 61417 A

(800) 1064536

(731) LLC "SCIENTIFIC-RESEARCH CENTRE AGROVETZASHITA"
1, Kolskaya street, RU-129329 Moscow,
Russian Federation

(540)

АЙСИДА

(591) Black, white

(511) 03, 05

(260) AM 2011 61418 A

(800) 1064539

(731) LIMITED LIABILITY COMPANY "INNA"
53, ul. Kalinina, RU-198099 Saint-Petersburg, Russian Federation

(540)



(591) Black, white

(511) 07, 11

(260) AM 2011 61419 A

(800) 1064555

(731) Appear TV AS
Lilleakerveien 2b, N-0283 Oslo, Norway

(540)



(591) Black, white

(511) 09, 38, 42

(260) AM 2011 61420 A

(800) 1064561

(731) SANOFI-AVENTIS
174, avenue de France, F-75013 PARIS,
France

(540)

TIVOLZA

(591) Black, white

(511) 05

(260) AM 2011 61421 A

(800) 1064562

(731) SANOFI-AVENTIS
174, avenue de France, F-75013 PARIS,
France

(540)

DYSRUX

(591) Black, white

(511) 05

(260) AM 2011 61422 A
 (800) 1064563
 (731) SANOFI-AVENTIS
 174, avenue de France, F-75013 PARIS,
 France

(540)

TURSEGE

(591) Black, white
 (511) 05

(260) AM 2011 61423 A
 (800) 1064582
 (731) E. WEDEL SP. Z O.O.
 ul. Zamoyskiego 28/30, PL-03-801
 Warszawa, Poland

(540)

E. Wedel

(591) Black, white
 (511) 30

(260) AM 2011 61424 A
 (800) 1064610
 (731) GILBARCO INC.
 7300 West Friendly Avenue, Greensboro NC
 27410, USA

(540)

ECOMETER

(591) Black, white
 (511) 09

(260) AM 2011 61425 A
 (800) 1064614
 (731) PHILIP MORRIS PRODUCTS S.A.
 Quai Jeanrenaud 3, CH-2000 Neuchâtel,
 Switzerland

(540)

DIAL A FLAVOR

(591) Black, white
 (511) 34

(260) AM 2011 61426 A
 (800) 1064627
 (731) BRITISH AMERICAN TOBACCO
 (BRANDS) LIMITED
 Globe House, 4 Temple Place, London
 WC2R 2PG, United Kingdom

(540)

CLICK & ROLL

(591) Black, white
 (511) 34

(260) AM 2011 61449 A
 (800) 917284
 (731) ZAKRITE AKCIONERNE TOVARISTVO
 "ALEF-VINAL"
 1, vul. Sobinova, Dnipropetrovsk 49083,
 Ukraine

(540)

Українка

(591) Black, white
 (511) 33

(260) AM 2011 61474 A
 (800) 1065075
 (731) MAGIC PRODUCTION GROUP
 (M.P.G.) SA
 Findel Business Center, Complexe B, Rue de
 Trèves, L-2632 FINDEL, Luxembourg

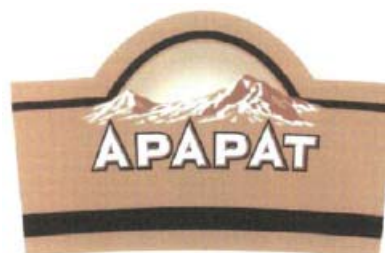
(540)



(591) Green, white and gray
 (511) 09, 16, 28, 30, 35, 38, 41

(260) AM 2011 61477 A
 (800) 1065094
 (731) YEREVAN BRANDY COMPANY, CJSC
 2, Admiral Isakov Avenue, 0082 YEREVAN,
 Armenia

(540)



(591) Golden, white, dark brown and brown
 (511) 33

(260) AM 2011 61478 A
 (800) 1065095
 (731) YEREVAN BRANDY COMPANY, CJSC
 2, Admiral Isakov Avenue, 0082 YEREVAN,
 Armenia

(540)



(591) Golden, brick red, silvery, dark brown, brown and white

(511) 33

(260) AM 2011 61480 A

(800) 1065096

(731) YEREVAN BRANDY COMPANY, CJSC
2, Admiral Isakov Avenue, 0082 YEREVAN,
Armenia

(540)



(591) Golden, dark blue, blue, silvery, dark brown, brown and white

(511) 33

(260) AM 2011 61481 A

(800) 1065097

(731) YEREVAN BRANDY COMPANY, CJSC
2, Admiral Isakov Avenue, 0082 YEREVAN,
Armenia

(540)



(591) Golden, claret, brown, dark brown, black and white

(511) 33

(260) AM 2011 61483 A

(800) 1065156

(731) SHI XIUMING

N110 Building, Yongping Xiaoqu, Daowai
District, Harbin, Heilongjiang Province,
China

(540)

ANEMONE

(591) Black, white

(511) 25

(260) AM 2011 61484 A

(800) 1065157

(731) SHI XIUMING

N110 Building, Yongping Xiaoqu, Daowai
District, Harbin, Heilongjiang Province, China

(540)

Immortelle

(591) Black, white

(511) 25

(260) AM 2011 61485 A

(800) 1065192

(731) GIAND S.R.L.

Via Circonvallazione Meridionale, 36,
I-47923 RIMINI (RN), Italy

(540)

BOFIL

(591) Black, white

(511) 04, 06, 11, 14, 20, 25, 28, 34

(260) AM 2011 61510 A

(800) 1065577

(731) AVON PRODUCTS, INC.

World Headquarters, 1345 Avenue of the
Americas, New York, NY 10105-0196, USA

(540)

AVON NOVA

(591) Black, white

(511) 14, 25

(260) AM 2011 61511 A

(800) 1065636

(731) WENZHOU HUICHANG SHOES CO.,
LTD.

No.4, China Shoes Ind'l Park, Wenzhou,
325000 Zhejiang, China

(540)



(591) Black, white
(511) 25

(260) AM 2011 61512 A
(800) 1065657
(731) FU XIANHONG
N9, Jiuqin Yandangao, Caiqio Jiedao,
Beilun District, Zhejiang Province, China
(540)



(591) Black, white
(511) 06

(260) AM 2011 61519 A
(800) 897355
(731) SCHIESSER AG
Schützenstrasse 18, 78315 Radolfzell,
Germany
(540)

SCHIESSER

(591) Black, white
(511) 05, 10, 25

(260) AM 2011 61520 A
(800) 1043831
(731) SELENA CO. S.A.
ul. Strzegomska 2-4, PL-53-611 Wrocław,
Poland
(540)

SINTEX

(591) Black, white
(511) 17

(260) AM 2011 61521 A
(800) 1048055
(731) UĞUR HIRDAVATÇILIK ÜRETİM VE
PAZARLAMA ANONİM ŞİRKETİ
G.O.S.B. İhsan Dede Caddesi N135,
Gebze-İSTANBUL, Turkey
(540)

UGR

(591) Black, white
(511) 06, 07, 09

(260) AM 2011 61537 A
(800) 1065695
(731) ZUMTOBEL AG
Höchster Strasse 8, A-6850 Dornbirn, Austria
(540)

TRIDONIC

(591) Blue
(511) 09, 11, 35, 42

(260) AM 2011 61538 A
(800) 1065697
(731) ZUMTOBEL AG
Höchster Strasse 8, A-6850 Dornbirn, Austria
(540)

TRIDONIC

(591) Black, white
(511) 09, 11, 35, 42

(260) AM 2011 61543 A
(800) 1065782
(731) INTERNOVA OÜ
Kuuseheki 34-4, EE-76505 Saue, Estonia
(540)

GLOBADENT

(591) Black, white
(511) 05

(260) AM 2011 61544 A
(800) 1065801
(731) KOLESNIKOV BORYS VIKTOROVYCH
31 Vitchiznyana Str., flat 2, Donetsk 83050,
Ukraine
(540)

amour

CARRE

(591) Black, white
(511) 30

(260) AM 2011 61563 A
(800) 1066167
(731) KANGNAI GROUP CO., LTD.

Kangnai Industrial Garden, China Shoe
Capital, Wenzhou, Zhejiang, China

(540)

康奈世家
KANGNAI FAMIGLIA

(591) Black, white

(511) 18, 25

(260) AM 2011 61564 A

(800) 1066173

(731) GEIMEX Société Anonyme Française
15 rue du Louvre, F-75001 Paris, France

(540)



(591) Blue, red and white

(511) 03, 29, 30, 31, 32, 33, 35

(260) AM 2011 61565 A

(800) 1066183

(731) ZHANG ZHIGANG
Group 2, Tuanjie Community, Tieli Town,
Tieli City, Heilongjiang Province, China

(540)



(591) Black, white

(511) 25

(260) AM 2011 61566 A

(800) 1066215

(731) LABORATORIOS ROBERT S.A.
Gran Via Carlos III, 98, E-08028
BARCELONA, Spain

(540)

ДИСЛЕП

(591) Black, white

(511) 05

(260) AM 2011 61567 A

(800) 1066252

(731) PIERRE FABRE DERMO-COSMETIQUE
45, place Abel Gance, F-92100
BOULOGNE, France

(540)

MELANYDE

(591) Black, white

(511) 01

(260) AM 2011 61568 A

(800) 1066261

(731) EGIS GYÓGYSZERGYÁR Nyilvánosan
Működő Részvénytársaság
Keresztúri út 30-38 H-1106 Budapest,
Hungary

(540)

CEREGIS

(591) Black, white

(511) 05

(260) AM 2011 61569 A

(800) 1066262

(731) EGIS GYÓGYSZERGYÁR Nyilvánosan
Működő Részvénytársaság
Keresztúri út 30-38 H-1106 Budapest,
Hungary

(540)

DAMENTA

(591) Black, white

(511) 05

(260) AM 2011 61570 A

(800) 1066263

(731) EGIS GYÓGYSZERGYÁR Nyilvánosan
Működő Részvénytársaság
Keresztúri út 30-38 H-1106 Budapest,
Hungary

(540)

AMENT

(591) Black, white

(511) 05

(260) AM 2011 61571 A

(800) 1066264

(731) EGIS GYÓGYSZERGYÁR Nyilvánosan
Működő Részvénytársaság
Keresztúri út 30-38 H-1106 Budapest,
Hungary

(540)

ПАРЛАЗИН

(591) Black, white

(511) 05

(260) AM 2011 61572 A

(800) 1066265

(731) EGIS GYÓGYSZERGYÁR Nyilvánosan
Működő Részvénytársaság
Keresztúri út 30-38 H-1106 Budapest,
Hungary

(540)

FUNGIFIX

(591) Black, white

(511) 05

(260) AM 2011 61574 A

(800) 1066266

(731) EGIS GYÓGYSZERGYÁR Nyilvánosan
Működő Részvénytársaság
Keresztúri út 30-38 H-1106 Budapest,
Hungary

(540)

BECIZOR

(591) Black, white

(511) 05

(260) AM 2011 61575 A

(800) 1066279

(731) WARREN DISTRIBUTION, INC.
727 South 13th Street, Omaha NE 68102,
USA

(540)



(591) Red, yellow, gold, black, white and gray

(511) 01, 02, 03, 04

(260) AM 2011 61583 A

(800) 1066411

(731) HERBION INTERNATIONAL INC.
Ansbacher House, 2nd Floor, East & Shirley
Streets North, Nassau, Commonwealth of the
Bahamas, Bahamas

(540)

ENTOBAN

(591) Black, white

(511) 35, 39

(260) AM 2011 61604 A

(800) 847858

(731) CONCRETE COMPANY FOR READY
MADE GARMENTS S.A.E.
6th October City 2nd Industrial Zone, Piece
10/11 GIZA, Egypt

(540)



(591) Black, white

(511) 25

(260) AM 2011 61605 A

(800) 879120

(731) AIRFEL ISITMA VE SOĞUTMA
SİSTEMLERİ SANAYİ TİCARET
ANONİM ŞİRKETİ
Hürriyet Mahallesi E-5, Yanyol N 57,
Yakacik Kartal - İstanbul, Turkey

(540)



(591) Red, dark blue

(511) 11

(260) AM 2011 61606 A

(800) 929526

(731) CIRO GmbH
Mahlerstraße 14/2/4, A-1010 Wien, Austria

(540)

CIRO

(591) Black, white

(511) 14

(260) AM 2011 61611 A

(800) 1001382

(731) JOOP! GmbH
Harvestehuder Weg 22, 20149 Hamburg,
Germany

(540)

JOOP!

(591) Black, white

(511) 34

(260) AM 2011 61612 A
 (800) 1029156
 (731) RODİ GİYİM SANAYİ VE TİCARET
 ANONİM ŞİRKETİ
 Haramidere E-5 Karayolu üzeri, Rodi İş
 Merkezi, AVCILAR - İSTANBUL, Turkey

(540)



(591) Green, dark green, white
 (511) 25, 35

(260) AM 2011 61623 A
 (800) 1066688
 (731) DOVZHENKO VOLODYMYR
 1/16, 663 Quarter, Makeevka, Donetsk region
 86115, Ukraine;
 ZYMENKOV VADYM
 9/17, Clubnaya st., Makeevka Donetsk region
 86123, Ukraine;
 VALTER EDUARD
 2 / 25, Mayakovskogo st., Makeyevka,
 Donetsk region 86123, Ukraine

(540)



(591) Black, white
 (511) 30

(260) AM 2011 61624 A
 (800) 1066696
 (731) GUANGZHOU SHANGKE
 INFORMATION TECHNOLOGY CO., LTD
 Room A1/E1/C2, 17th floor, Everbright Bank
 Building, No.689 Tianhe North Road, Tianhe
 District, Guangzhou, China

(540)

TECLAST

(591) Black, white
 (511) 09

(260) AM 2011 61625 A
 (800) 1066697
 (731) Well Plus Trade GmbH
 Borsteler Chaussee 47, 22453 Hamburg,
 Germany

(540)



(591) Black, white
 (511) 05, 29, 30, 32

(260) AM 2011 61626 A
 (800) 1066720
 (731) PROJETCLUB
 4, boulevard de Mons, F-59650
 VILLENEUVE D'ASCQ, France

(540)

PONGORI

(591) Black, white
 (511) 28

(260) AM 2011 61627 A
 (800) 1066726
 (731) Tovarystvo z obmezhenoyu vidpovidalnistyu
 "TURTESS TRAVEL"
 13 M. Pimonenka Str., bldg. 3-A, Kyiv
 04050, Ukraine

(540)



(591) Black, white
 (511) 39

(260) AM 2011 61628 A
 (800) 1066740
 (731) SHENZHEN BLEPHONE TECHNOLOGY
 COMPANY LIMITED
 403, 404#, Garden City Digital Building B,
 N1079, Nanhai Road, Shekou, Nanshan
 District, shenzhen, Guangdong Province,
 China

(540)

立丰LEPHONE

(591) Black, white
 (511) 09

(260) AM 2011 61629 A
 (800) 1066744
 (731) YONGJIN CABLE GROUP CO., LTD
 N88 Development Area, Ningjin Hebei,
 China

(540)

永进
Yongjin

(591) Black, white
(511) 09

(260) AM 2011 61662 A
(800) 1067253
(731) Dr. Willmar Schwabe GmbH & Co. KG
Willmar-Schwabe-Strasse 4, 76227
Karlsruhe, Germany

(540)

Dysmenorm

(591) Black, white
(511) 05

(260) AM 2011 61663 A
(800) 1067254
(731) GRINDEKS
Akciju sabiedrība; Krustpils iela 53, LV-1057
Rīga, Latvia

(540)

MILDRONATE GX

(591) Black, white
(511) 05

(260) AM 2011 61665 A
(800) 1067255
(731) TECHNIFUTUR ASBL
Rue Bois Saint Jean 15-17, B-4102 Seraing,
Belgium

(540)



TECHNIFUTUR
CENTRE DE COMPETENCES

(591) Blue, orange, claret-red and gray
(511) 41

(260) AM 2011 61666 A
(800) 1067258
(731) Wiener Städtische Wechselseitiger
Versicherungsverein-Vermögensverwaltung-
Vienna Insurance Group
Schottenring 30, A-1010 Wien, Austria

(540)

VIG CULTURE ACTIVE

VIENNA INSURANCE GROUP

(591) Black, white
(511) 35, 36, 41

(260) AM 2011 61667 A
(800) 1067290
(731) SOREMARTEC SA
Rue Joseph Netzer 5, B-6700 ARLON,
Belgium

(540)



(591) Black, orange-red, blue, grey and beige
(511) 30

(260) AM 2011 61668 A
(800) 1067299
(731) ZARRIN GHAZAL CO.
N160, 10th Narvan, Chencheneh Square
Shiraz, Iran (Islamic Republic of)

(540)



(591) Blue and white
(511) 30, 35, 39

(260) AM 2011 61669 A
(800) 1067325
(731) CAPMAN HOLDINGS LIMITED
Neoptolemou,rive 6 P.C., Nicosia, Cyprus

(540)



NORD CAPITAL

(591) White and brown
(511) 35, 36, 38, 42

(260) AM 2011 61670 A
 (800) 1067346
 (731) ŠKODA AUTO A.S.
 Tř. Václava Klementa 869, CZ-29360 Mladá
 Boleslav, Czech Republic
 (540)

Tauny

(591) Black, white
 (511) 12

(260) AM 2011 61671 A
 (800) 1067347
 (731) ŠKODA AUTO A.S.
 Tř. Václava Klementa 869, CZ-29360 Mladá
 Boleslav, Czech Republic
 (540)

Joystar

(591) Black, white
 (511) 12

(260) AM 2011 61672 A
 (800) 1067353
 (731) APPLE INC.
 1 Infinite Loop, Cupertino, CA 95014, USA
 (540)

EXPRESS LANE

(591) Black, white
 (511) 42

(260) AM 2011 61673 A
 (800) 1067356
 (731) Wiener Städtische Wechselseitiger
 Versicherungsverein-Vermögensverwaltung-
 Vienna Insurance Group
 Schottenring 30, A-1010 Wien, Austria
 (540)



**WIENER STÄDTISCHE
 WECHSELSEITIGER VERSICHERUNGSVEREIN**
 - Vermögensverwaltung - Vienna Insurance Group

(591) Red, white and black
 (511) 35, 36

(260) AM 2011 61674 A
 (800) 678624
 (731) THOLSTRUP CHEESE A/S
 Sønderhøj 14, DK-8260 Viby J, Denmark

(540)

CASTELLO

(591) Black, white
 (511) 29

(260) AM 2011 61675 A
 (800) 718899
 (731) EGIS GYÓGYSZERGYÁR
 NYILVÁNOSAN MŰKÖDŐ
 RÉSZVÉNYTÁRSASÁG
 30-38 ut Kereszturi, Budapest, H-1106,
 Hungary
 (540)

SINDRANOL

(591) Black, white
 (511) 05

(260) AM 2011 61676 A
 (800) 719296
 (731) SGA S.r.l.
 Via Ibsen, 24 I-39040 Castelrotto Fraz. Siusi
 (Bolzano), Italy
 (540)

SUN-BLOCK

(591) Black, white
 (511) 24, 25

(260) AM 2011 61677 A
 (800) 823764
 (731) SCHARPER S.P.A.
 Via Manzoni, 45, I-20121 MILANO (MI),
 Italy
 (540)

SPASMEX

(591) Black, white
 (511) 05

(260) AM 2011 61678 A
 (800) 931658
 (731) S.E.A. S.r.l.
 Via dei Barrocciai, 13, I-41012 Carpi (MO),
 Italy
 (540)

bellwood

(591) Black, white
 (511) 25

(260) AM 2011 61679 A
(800) 1020894
(731) FYNCH-HATTON TEXTIL-
HANDELSGESELLSCHAFT MBH
Alsstrasse 166, 41063 Mönchengladbach,
Germany

(540)



(591) Black, white
(511) 18, 24, 25

(260) AM 2011 61680 A
(800) 1020914
(731) FYNCH-HATTON TEXTIL-
HANDELSGESELLSCHAFT MBH
Alsstrasse 166, 41063 Mönchengladbach,
Germany

(540)

FYNCH-HATTON

(591) Black, white
(511) 18, 24, 25

(260) AM 2011 61681 A
(800) 1057240
(731) E.S.T. EYÜP SABRİ TUNCER KOZMETİK
SANAYİ ANONİM ŞİRKETİ
Havaalanı Kavşağı EGS Business Park,
Blokları B-3 Blok Kat: 15 N 447,
TR-34149 Yeşilköy İstanbul, Turkey

(540)



Eyüp Sabri Tuncer

(591) Black, white
(511) 03, 04, 05, 14, 21, 24, 25, 26, 29, 30, 32, 35

(260) AM 2011 61685 A
(800) 1067445
(731) HÜNKAR ECZA VE İTİRYAT SANAYİ
VE TİCARET LİMİTED ŞİRKETİ
Saraylar Mah. 495 Sk. N18/8, Denizli,
Turkey

(540)



(591) Red, blue, light green, yellow
(511) 10

(260) AM 2011 61686 A
(800) 1067466
(731) GOLD DROP Spółka z o.o.
ul. Rzeczna 11 d, PL-34-600 Limanowa,
Poland

(540)

GOLD CYTRUS

(591) Black, white
(511) 03

(260) AM 2011 61687 A
(800) 1067515
(731) ULS TRAILERS TAŞIT ARAÇLARI
OTOMOTİV VE TİCARET ANONİM
ŞİRKETİ
Merkez Mah., 29 Ekim Cad N16,
BAHÇELİEVLER İSTANBUL, Turkey

(540)



(591) Red, blue, grey, orange
(511) 12, 37

(260) AM 2011 61690 A
(800) 1067536
(731) GIAND S.R.L.
Via Circonvallazione Meridionale, 36,
I-47923 RIMINI (RN), Italy

(540)

FLAMINAIRE

(591) Black, white
(511) 06, 11, 20

(260) AM 2011 61691 A
(800) 1067547
(731) BAYER CONSUMER CARE AG
Peter Merian Str. 84, CH-4052 Basel,
Switzerland

(540)

TRANSIPEG(591) Black, white
(511) 05, 29, 30

(260) AM 2011 61692 A

(800) 1067625

(731) SİNTAS PLASTİK VE METAL SANAYİ
TİCARET LİMİTED ŞİRKETİ
Bekirpaşa Belediyesi, Sarıcalar Mah., Bila no
Erenler SAKARYA, Turkey

(540)

SİNTAŞ(591) Black, white
(511) 19

(260) AM 2011 61694 A

(800) 1067643

(731) KANGNAI GROUP CO., LTD.
Kangnai Industrial Garden, China Shoe
Capital, Wenzhou, Zhejiang, China

(540)

康奈世家
KANGNAI(591) Black, white
(511) 18, 25

(260) AM 2011 61695 A

(800) 1067696

(731) ASLAN TİCARET DAYANIKLI TÜKETİM
MALLARI LİMİTED ŞİRKETİ
İstoç 16 Ada Sonu B Blok Giriş Kat İstanbul,
Turkey

(540)

W.BESTECKHAUS
SCHAFFER(591) Black, white
(511) 08, 11, 21

(260) AM 2011 61696 A

(800) 1067705

(731) DIMITAR HRISTOV BALEV
kv. Vladislavovo, bl. 224, vh. 2, ap. 50,
BG-9000 VARNA, Bulgaria

(540)

Balev BiO

(591) Black, white

(511) 35, 41, 43

(260) AM 2011 61748 A

(800) 1067917

(731) DAIICHI SANKYO COMPANY, LIMITED
3-5-1, Nihonbashi Honcho, Chuo-ku, Tokyo
103-8426, Japan

(540)

CYCMET

(591) Black, white

(511) 05

(260) AM 2011 61749 A

(800) 1067918

(731) DAIICHI SANKYO COMPANY, LIMITED
3-5-1, Nihonbashi Honcho, Chuo-ku, Tokyo
103-8426, Japan

(540)

ZELMETOR

(591) Black, white

(511) 05

(260) AM 2011 61755 A

(800) 1067964

(731) ASBATERIJAS, SIA
Rūpniecības iela 27-111, LV-1045 Rīga,
Latvia

(540)



(591) Green, yellow and brown

(511) 11

(260) AM 2011 61756 A

(800) 1068001

(731) GLORIA JEAN'S COFFEES HOLDINGS
PTY LTD
11 Hoyle Avenue, Castle Hill NSW 2154,
Australia

(540)

GLORIA JEAN'S

(591) Black, white

(511) 30, 35, 43

(260) AM 2011 61757 A
 (800) 1068003
 (731) BETA GIDA SANAYİ VE TİCARET ANONİM ŞİRKETİ
 Cemalpaşa Mahallesi, Fuzuli Caddesi, 14.
 Sokak Gülsa Apartmanı. N5/A Adana,
 Turkey

(540)

BENUTA

(591) Yellow, red, brown and golden
 (511) 30

(260) AM 2011 61759 A
 (800) 1068024
 (731) CONG TY TRACH NHIEM HUU HAN
 DONG NAM DUOC BAO LINH
 Lo 32, Khu Cong nghiep Da Nang, quan Son
 Tra Thanh pho Da Nang, Viet Nam

(540)



(591) Black, white, light-blue, yellow and dark-green
 (511) 05

(260) AM 2011 61760 A
 (800) 1068026
 (731) HÜNKAR ECZA VE İTRİYAT SANAYİ VE TİCARET LIMITED SİRKETİ
 Saraylar Mah. 495 Sk. N18/8, DENİZLİ,
 Turkey

(540)

GÖLGE

(591) Black, white
 (511) 03, 05

(260) AM 2011 61761 A
 (800) 1068027
 (731) KRİSTAL KOLA VE MEŞRUBAT SANAYİ TİCARET ANONİM ŞİRKETİ
 İhlas Plaza, 29 Ekim Caddesi N 23, Medya
 Blok Kat: 5/4, Yenibosna - Bahçelievler –
 İstanbul, Turkey

(540)

CHAT

(591) Black, white
 (511) 32

(260) AM 2011 61764 A
 (800) 1068119
 (731) LAMIFIL
 naamloze vennootschap Frederic Sheidlaan,
 B-2620 Hemiksem, Belgium

(540)



(591) Black, white
 (511) 06

(260) AM 2011 61765 A
 (800) 1068125
 (731) KR D Sicherheitstechnik GmbH
 Vierlander Straße 2, 21502 Geesthacht,
 Germany

(540)

KASIGLAS

(591) Black, white
 (511) 01, 02, 09, 12, 17, 19, 40

(260) AM 2011 61766 A
 (800) 1068126
 (731) Tholstrup Cheese A/S
 Sønderhøj 14, DK-8260 Viby J, Denmark

(540)



(591) Gold
 (511) 29

(260) AM 2011 61767 A
 (800) 1068137
 (731) FERRERO S.P.A.
 Piazzale Pietro Ferrero, 1, I-12051 ALBA
 (CN), Italy

(540)

GOLDEN MOMENTS

(591) Black, white
 (511) 30

(260) AM 2011 61768 A
 (800) 740197
 (731) HILTI AKTIENGESELLSCHAFT
 FL-9494 Schaan, Liechtenstein
 (540)



(591) Black, white
 (511) 01, 06, 07, 08, 09, 13, 17, 19, 20, 37

(260) AM 57150 A*
 (800) 1027697
 (731) FIDIA FARMACEUTICI S.p.A
 Via Ponte della Fabbrica, 3/A, I-35031
 ABANO TERME (PD), Italy
 (540)

FIDATO

(591) Black, white
 (511) 05

(260) AM 57654 A*
 (800) 186945
 (731) SODALCO S.R.L.
 Via Manzoni, 45, I-20121 MILANO, Italy
 (540)

OPILCA

(591) Black, white
 (511) 03

(260) AM 59098 A*
 (800) 1044423
 (731) JANSSEN PHARMACEUTICA NV
 Turnhoutseweg 30, B-2340 BEERSE,
 Belgium
 (540)

SYLBINDA

(591) Black, white
 (511) 05

(260) AM 59240 A*
 (800) 1044891
 (731) SCANDINAVIAN TOBACCO GROUP
 EERSEL B.V.
 Nieuwstraat 75, NL-5521 CB Eersel,
 Netherlands
 (540)



(591) Black, white
 (511) 34

(260) AM 59564 A*
 (800) 1003360
 (731) BALTIKA BREWERIES
 3, 6-th Verkhny pereulok, RU-194292 Saint
 Petersburg, Russian Federation
 (540)

АРСЕНАЛЬНОЕ

(591) Black, white
 (511) 32

(260) AM 59600 A*
 (800) 1047911
 (731) GEORGIA-PACIFIC CONSUMER
 PRODUCTS LP
 133 Peachtree street N.E. Atlanta, GA 30303
 GA030-41N, USA
 (540)

MARATHON

(591) Black, white
 (511) 03, 05, 16, 21

INTERNATIONAL TRADEMARKS PROTECTED IN GEORGIA
МЕЖДУНАРОДНЫЕ ТОВАРНЫЕ ЗНАКИ, ОХРАНЯЕМЫЕ В ГРУЗИИ

(260) AM 2011 60115 A
(800) 779797
(151) 2002 04 09
(181) 2012 04 09
(511) 25

(260) AM 2011 60127 A
(800) 1052277
(151) 2010 09 09
(181) 2020 09 09
(511) 03, 05

(260) AM 2011 60116 A
(800) 870877
(151) 2005 10 21
(181) 2015 10 21
(511) 03

(260) AM 2011 60128 A
(800) 1052292
(151) 2010 06 16
(181) 2020 06 16
(511) 03, 16

(260) AM 2011 60118 A
(800) 980031
(151) 2008 07 17
(181) 2018 07 17
(511) 05

(260) AM 2011 60186 A
(800) 1053044
(151) 2010 09 02
(181) 2020 09 02
(511) 02

(260) AM 2011 60119 A
(800) 986271
(151) 2008 10 21
(181) 2018 10 21
(511) 25

(260) AM 2011 60187 A
(800) 607406
(151) 2003 09 13
(181) 2013 09 13
(511) 03, 05, 21

(260) AM 2011 60123 A
(800) 1006007
(151) 2009 05 12
(181) 2019 05 12
(511) 11

(260) AM 2011 60188 A
(800) 853927
(151) 2005 03 07
(181) 2015 03 07
(511) 11

(260) AM 2011 60124 A
(800) 1014832
(151) 2009 07 27
(181) 2019 07 27
(511) 25

(260) AM 2011 60189 A
(800) 868970
(151) 2009 08 12
(181) 2019 08 12
(511) 29, 32

(260) AM 2011 60125 A
(800) 1021515
(151) 2009 10 20
(181) 2019 10 20
(511) 09, 14, 18, 25, 35

(260) AM 2011 60190 A
(800) 884986
(151) 2006 03 13
(181) 2016 03 13
(511) 18, 25

(260) AM 2011 60191 A
(800) 1000066
(151) 2009 03 23
(181) 2019 03 23
(511) 05

(260) AM 2011 60272 A
(800) 1054131
(151) 2010 08 30
(181) 2020 08 30
(511) 03, 35, 44

(260) AM 2011 60200 A
(800) 1053053
(151) 2010 04 30
(181) 2020 04 30
(511) 05

(260) AM 2011 60273 A
(800) 1054179
(151) 2010 08 17
(181) 2020 08 17
(511) 10

(260) AM 2011 60201 A
(800) 1053096
(151) 2010 07 13
(181) 2020 07 13
(511) 25

(260) AM 2011 60274 A
(800) 1054211
(151) 2010 09 06
(181) 2020 09 06
(511) 07, 37

(260) AM 2011 60202 A
(800) 1053100
(151) 2010 04 20
(181) 2020 04 20
(511) 25, 28

(260) AM 2011 60275 A
(800) 1054247
(151) 2010 08 25
(181) 2020 08 25
(511) 05

(260) AM 2011 60203 A
(800) 1053108
(151) 2010 07 26
(181) 2020 07 26
(511) 25

(260) AM 2011 60276 A
(800) 1054325
(151) 2010 09 16
(181) 2020 09 16
(511) 12

(260) AM 2011 60204 A
(800) 1053110
(151) 2010 08 02
(181) 2020 08 02
(511) 18, 25

(260) AM 2011 60277 A
(800) 1054328
(151) 2010 08 04
(181) 2020 08 04
(511) 05

(260) AM 2011 60211 A
(800) 1053127
(151) 2010 08 04
(181) 2020 08 04
(511) 30

(260) AM 2011 60278 A
(800) 1054330
(151) 2010 08 16
(181) 2020 08 16
(511) 05, 35

(260) AM 2011 60271 A
(800) 1054126
(151) 2010 08 02
(181) 2020 08 02
(511) 25

(260) AM 2011 60279 A
(800) 1054346
(151) 2010 03 31
(181) 2020 03 31
(511) 11, 21, 28

(260) AM 2011 60280 A
(800) 1054347
(151) 2010 03 31
(181) 2020 03 31
(511) 11, 21, 28

(260) AM 2011 60356 A
(800) 1054816
(151) 2010 09 27
(181) 2020 09 27
(511) 09

(260) AM 2011 60281 A
(800) 1054375
(151) 2010 04 28
(181) 2020 04 28
(511) 08, 21

(260) AM 2011 60357 A
(800) 1054827
(151) 2010 09 30
(181) 2020 09 30
(511) 09, 25, 29, 32, 35, 41

(260) AM 2011 60337 A
(800) 1054653
(151) 2010 08 30
(181) 2020 08 30
(511) 07, 09, 37, 42

(260) AM 2011 60358 A
(800) 1054846
(151) 2010 09 01
(181) 2020 09 01
(511) 11

(260) AM 2011 60342 A
(800) 1054730
(151) 2010 05 13
(181) 2020 05 13
(511) 14, 25

(260) AM 2011 60360 A
(800) 1054892
(151) 2010 09 16
(181) 2020 09 16
(511) 03, 05

(260) AM 2011 60343 A
(800) 1054757
(151) 2010 07 08
(181) 2020 07 08
(511) 10

(260) AM 2011 60361 A
(800) 1054893
(151) 2010 10 12
(181) 2020 10 12
(511) 05

(260) AM 2011 60344 A
(800) 1054784
(151) 2010 07 23
(181) 2020 07 23
(511) 03, 05

(260) AM 2011 60362 A
(800) 1054966
(151) 2010 09 16
(181) 2020 09 16
(511) 10

(260) AM 2011 60354 A
(800) 1054810
(151) 2010 08 24
(181) 2020 08 24
(511) 12, 25, 28

(260) AM 2011 60380 A
(800) 1054981
(151) 2010 10 12
(181) 2020 10 12
(511) 05

(260) AM 2011 60355 A
(800) 1054815
(151) 2010 09 27
(181) 2020 09 27
(511) 09

(260) AM 2011 60386 A
(800) 1054982
(151) 2010 10 12
(181) 2020 10 12
(511) 05

(260) AM 2011 60387 A
(800) 1054990
(151) 2010 06 16
(181) 2020 06 16
(511) 05, 35

(260) AM 2011 60408 A
(800) 1055124
(151) 2010 09 15
(181) 2020 09 15
(511) 05

(260) AM 2011 60388 A
(800) 1055012
(151) 2010 06 23
(181) 2020 06 23
(511) 29

(260) AM 2011 60409 A
(800) 1055136
(151) 2010 09 27
(181) 2020 09 27
(511) 29, 30

(260) AM 2011 60389 A
(800) 1055027
(151) 2010 04 26
(181) 2020 04 26
(511) 03, 05

(260) AM 2011 60410 A
(800) 1055140
(151) 2010 10 04
(181) 2020 10 04
(511) 29, 30

(260) AM 2011 60390 A
(800) 1055034
(151) 2010 04 15
(181) 2020 04 15
(511) 36, 38

(260) AM 2011 60411 A
(800) 1055162
(151) 2010 09 29
(181) 2020 09 29
(511) 16, 35, 41

(260) AM 2011 60399 A
(800) 1055042
(151) 2010 05 14
(181) 2020 05 14
(511) 03, 05

(260) AM 2011 60413 A
(800) 1055170
(151) 2010 09 15
(181) 2020 09 15
(511) 05

(260) AM 2011 60400 A
(800) 1055048
(151) 2010 05 26
(181) 2020 05 26
(511) 13

(260) AM 2011 60414 A
(800) 1055183
(151) 2010 03 29
(181) 2020 03 29
(511) 12, 35, 36, 37, 38, 39, 41, 42, 43, 44, 45

(260) AM 2011 60401 A
(800) 1055085
(151) 2010 09 07
(181) 2020 09 07
(511) 03, 05

(260) AM 2011 60415 A
(800) 1055214
(151) 2010 09 01
(181) 2020 09 01
(511) 32

(260) AM 2011 60402 A
(800) 1055097
(151) 2010 09 14
(181) 2020 09 14
(511) 09, 37, 38, 39

(260) AM 2011 60423 A
(800) 1055225
(151) 2010 10 04
(181) 2020 10 04
(511) 35

(260) AM 2011 60424 A
(800) 1055247
(151) 2010 06 28
(181) 2020 06 28
(511) 32, 35

(260) AM 2011 60432 A
(800) 1055309
(151) 2010 04 28
(181) 2020 04 28
(511) 25

(260) AM 2011 60425 A
(800) 1055250
(151) 2010 09 27
(181) 2020 09 27
(511) 09

(260) AM 2011 60433 A
(800) 1055357
(151) 2010 09 28
(181) 2020 09 28
(511) 09

(260) AM 2011 60426 A
(800) 1055251
(151) 2010 08 17
(181) 2020 08 17
(511) 29, 30

(260) AM 2011 60454 A
(800) 1055527
(151) 2010 09 24
(181) 2020 09 24
(511) 03

(260) AM 2011 60427 A
(800) 1055259
(151) 2010 08 20
(181) 2020 08 20
(511) 34

(260) AM 2011 60455 A
(800) 1055567
(151) 2010 06 29
(181) 2020 06 29
(511) 32

(260) AM 2011 60428 A
(800) 1055262
(151) 2010 06 09
(181) 2020 06 09
(511) 04, 07, 09, 11, 12, 40, 42

(260) AM 2011 60456 A
(800) 1055575
(151) 2010 09 14
(181) 2020 09 14
(511) 07, 09, 11, 37

(260) AM 2011 60429 A
(800) 1055263
(151) 2010 05 21
(181) 2020 05 21
(511) 33

(260) AM 2011 60457 A
(800) 1055585
(151) 2010 09 21
(181) 2020 09 21
(511) 03, 05, 10, 44

(260) AM 2011 60430 A
(800) 1055265
(151) 2010 07 27
(181) 2020 07 27
(511) 02, 17

(260) AM 2011 60458 A
(800) 1055587
(151) 2010 09 30
(181) 2020 09 30
(511) 14

(260) AM 2011 60431 A
(800) 1055305
(151) 2010 04 28
(181) 2020 04 28
(511) 35, 45

(260) AM 2011 60459 A
(800) 1055588
(151) 2010 09 30
(181) 2020 09 30
(511) 14

(260) AM 2011 60460 A
(800) 1055622
(151) 2010 10 14
(181) 2020 10 14
(511) 03

(260) AM 2011 60483 A
(800) 1055833
(151) 2010 09 24
(181) 2020 09 24
(511) 03, 05

(260) AM 2011 60461 A
(800) 1055643
(151) 2010 07 28
(181) 2020 07 28
(511) 07, 11

(260) AM 2011 60484 A
(800) 1055916
(151) 2010 04 27
(181) 2020 04 27
(511) 09, 16, 18, 20

(260) AM 2011 60462 A
(800) 1055644
(151) 2010 07 28
(181) 2020 07 28
(511) 07, 11

(260) AM 2011 60485 A
(800) 1055955
(151) 2010 09 15
(181) 2020 09 15
(511) 05

(260) AM 2011 60464 A
(800) 1055652
(151) 2010 08 26
(181) 2020 08 26
(511) 16, 25, 28

(260) AM 2011 60488 A
(800) 1055993
(151) 2010 09 09
(181) 2020 09 09
(511) 10

(260) AM 2011 60465 A
(800) 1055655
(151) 2010 08 04
(181) 2020 08 04
(511) 25, 35

(260) AM 2011 60489 A
(800) 1056007
(151) 2010 10 22
(181) 2020 10 22
(511) 09, 38, 42

(260) AM 2011 60467 A
(800) 1055663
(151) 2010 10 11
(181) 2020 10 11
(511) 41

(260) AM 2011 60490 A
(800) 1056009
(151) 2010 09 29
(181) 2020 09 29
(511) 09, 35, 42

(260) AM 2011 60481 A
(800) 1055796
(151) 2010 10 15
(181) 2020 10 15
(511) 34

(260) AM 2011 60491 A
(800) 1056015
(151) 2010 04 26
(181) 2020 04 26
(511) 11

(260) AM 2011 60482 A
(800) 1055812
(151) 2010 09 02
(181) 2020 09 02
(511) 05, 10

(260) AM 2011 60492 A
(800) 1056057
(151) 2010 07 20
(181) 2020 07 20
(511) 30

(260) AM 2011 60493 A
(800) 1056072
(151) 2010 10 19
(181) 2020 10 19
(511) 05

(260) AM 2011 60548 A
(800) 1056881
(151) 2010 10 06
(181) 2020 10 06
(511) 05

(260) AM 2011 60494 A
(800) 1039474
(151) 2010 05 11
(181) 2020 05 11
(511) 05

(260) AM 2011 60549 A
(800) 1056919
(151) 2010 08 11
(181) 2020 08 11
(511) 12

(260) AM 2011 60495 A
(800) 762238
(151) 2001 06 28
(181) 2011 06 28
(511) 10

(260) AM 2011 60550 A
(800) 1056920
(151) 2010 08 11
(181) 2020 08 11
(511) 12

(260) AM 2011 60496 A
(800) 892459
(151) 2006 05 19
(181) 2016 05 19
(511) 33

(260) AM 2011 60551 A
(800) 1056921
(151) 2010 08 11
(181) 2020 08 11
(511) 12

(260) AM 2011 60497 A
(800) 893313
(151) 2006 08 18
(181) 2016 08 18
(511) 05, 10

(260) AM 2011 60552 A
(800) 1056922
(151) 2010 08 11
(181) 2020 08 11
(511) 12

(260) AM 2011 60545 A
(800) 1032070
(151) 2009 09 11
(181) 2019 09 11
(511) 09

(260) AM 2011 60553 A
(800) 1056935
(151) 2010 09 24
(181) 2020 09 24
(511) 37

(260) AM 2011 60546 A
(800) 1048441
(151) 2010 07 29
(181) 2020 07 29
(511) 32, 33

(260) AM 2011 60554 A
(800) 1056985
(151) 2010 08 06
(181) 2020 08 06
(511) 34

(260) AM 2011 60547 A
(800) 1056828
(151) 2010 09 02
(181) 2020 09 02
(511) 24, 25

(260) AM 2011 60560 A
(800) 1057001
(151) 2010 09 16
(181) 2020 09 16
(511) 25

(260) AM 2011 60561 A
(800) 1057027
(151) 2010 10 19
(181) 2020 10 19
(511) 18

(260) AM 2011 60756 A
(800) 1058950
(151) 2010 11 04
(181) 2020 11 04
(511) 28

(260) AM 2011 60562 A
(800) 1057121
(151) 2010 10 16
(181) 2020 10 16
(511) 05

(260) AM 2011 60757 A
(800) 1058951
(151) 2010 11 04
(181) 2020 11 04
(511) 28

(260) AM 2011 60563 A
(800) 1057137
(151) 2010 05 06
(181) 2020 05 06
(511) 07, 09

(260) AM 2011 60758 A
(800) 1058964
(151) 2010 10 22
(181) 2020 10 22
(511) 25

(260) AM 2011 60564 A
(800) 1057148
(151) 2010 10 04
(181) 2020 10 04
(511) 03, 09, 12, 14, 18, 25, 26, 28

(260) AM 2011 60759 A
(800) 1058965
(151) 2010 10 28
(181) 2020 10 28
(511) 35

(260) AM 2011 60572 A
(800) 554139
(151) 2010 05 10
(181) 2020 05 10
(511) 03

(260) AM 2011 60760 A
(800) 1058970
(151) 2009 02 12
(181) 2019 02 12
(511) 03, 09, 16, 25, 35, 41

(260) AM 2011 60677 A
(800) 1058137
(151) 2010 06 10
(181) 2020 06 10
(511) 37, 42

(260) AM 2011 60761 A
(800) 1058984
(151) 2010 11 12
(181) 2020 11 12
(511) 05

(260) AM 2011 60754 A
(800) 1058913
(151) 2010 05 18
(181) 2020 05 18
(511) 29, 30

(260) AM 2011 60763 A
(800) 1058985
(151) 2010 11 12
(181) 2020 11 12
(511) 05

(260) AM 2011 60755 A
(800) 1058939
(151) 2010 10 05
(181) 2020 10 05
(511) 31

(260) AM 2011 60764 A
(800) 1058986
(151) 2010 11 12
(181) 2020 11 12
(511) 05

(260) AM 2011 60765 A
(800) 1058987
(151) 2010 11 19
(181) 2020 11 19
(511) 05

(260) AM 2011 60864 A
(800) 376526
(151) 2001 02 16
(181) 2011 02 16
(511) 05

(260) AM 2011 60766 A
(800) 1058988
(151) 2010 11 19
(181) 2020 11 19
(511) 05

(260) AM 2011 60865 A
(800) 420480
(151) 2006 01 16
(181) 2016 01 16
(511) 03, 05

(260) AM 2011 60769 A
(800) 1058989
(151) 2010 11 12
(181) 2020 11 12
(511) 05

(260) AM 2011 60867 A
(800) 636306
(151) 2005 04 13
(181) 2015 04 13
(511) 03

(260) AM 2011 60770 A
(800) 1058990
(151) 2010 11 12
(181) 2020 11 12
(511) 05

(260) AM 2011 60868 A
(800) 643196
(151) 2005 09 12
(181) 2015 09 12
(511) 05

(260) AM 2011 60771 A
(800) 1058991
(151) 2010 11 12
(181) 2020 11 12
(511) 05

(260) AM 2011 60870 A
(800) 688613
(151) 2008 01 30
(181) 2018 01 30
(511) 05

(260) AM 2011 60859 A
(800) 1059558
(151) 2010 08 05
(181) 2020 08 05
(511) 03

(260) AM 2011 60871 A
(800) 702578
(151) 2008 11 06
(181) 2018 11 06
(511) 02

(260) AM 2011 60861 A
(800) 1059625
(151) 2010 10 04
(181) 2020 10 04
(511) 03, 09, 12, 14, 18, 25

(260) AM 2011 60953 A
(800) 1060286
(151) 2010 07 26
(181) 2020 07 26
(511) 09, 16, 25, 28, 38, 41

(260) AM 2011 60862 A
(800) 1059640
(151) 2010 11 01
(181) 2020 11 01
(511) 09

OFFICIAL NOTIFICATIONS

ОФИЦИАЛЬНЫЕ ИЗВЕЩЕНИЯ

TRADEMARKS

ТОВАРНЫЕ ЗНАКИ

RENEWAL OF REGISTRATIONS

ПРОДЛЕНИЕ СРОКА ДЕЙСТВИЯ РЕГИСТРАЦИИ

(111) M 2001 13977 R1
(156) 2011 09 11
(186) 2021 09 11
(732) THE POLO/LAUREN COMPANY L.P.
650 Madison Avenue, NEW YORK,
NEW YORK 10022, USA

(111) M 2001 14053 R1
(156) 2011 10 09
(186) 2021 10 09
(732) IRIDIUM SATELLITE LLC
6707 Democracy Blvd. Suite 300, Bethesda,
MD 20817, USA

(111) M 2001 14112 R1
(156) 2011 10 30
(186) 2021 10 30
(732) 3M COMPANY
3M Center, 2501 Hudson Road, St. Paul,
Minnesota 55144, USA

(111) M 2001 14183 R1
(156) 2011 12 13
(186) 2021 12 13
(732) ORACLE AMERICA, INC., DELAWARE
CORPORATION
500 Oracle Parkway, Redwood Shores,
California 94065, USA

(111) M 2001 14192 R1
(156) 2011 12 13
(186) 2021 12 13
(732) NAUTICA APPAREL, INC.
40 West 57 th Street, 3rd Floor, New York,
New York 10019, USA

(111) M 2001 14215 R1
(156) 2011 12 17
(186) 2021 12 17

(732) PROCTER & GAMBLE BUSINESS
SERVICES CANADA COMPANY
Suite 800, 1959 Upper Water Street, P.O.Box
997, Halifax, Nova Scotia, B3J 2x2, Canada

(111) M 2002 14634 R1
(156) 2012 09 13
(186) 2022 09 13
(732) SOCIETE DES PRODUITS NESTLE S.A.
1800 Vevey, Switzerland

COMPLETE TRANSFER OF RIGHTS

ПОЛНАЯ ПЕРЕДАЧА ПРАВ

(111) M 1998 010775 R1
 (732) ITW CCIIP HOLDINGS LLC,
 a Delaware Limited Liability Company
 1201 North Market Street, PO Box 1347,
 Wilmington, Delaware 19801, USA
 (770) PENNZOIL-QUAKER STATE COMPANY
 700 Milam Street, Houston, Texas 77002,
 USA
 (580) 2011-11-07

(111) M 2003 015224 R
 (732) LTD "KHORTSPRODUQTEBIS
 QARKHANA-VAKE"
 Tamarashvilis shesakhv.15, 0162, Tbilisi,
 Georgia
 (770) SS "VAKE"
 Tamarashvilis shes. 15, 0162, Tbilisi, Georgia
 (580) 2011-11-01

(111) M 2008 018947 R
 (732) AGAVERA CAMICHINES, S.A. DE C.V.
 Periferico Sur N 8500, Tramo Morelia
 ChapalaTlaquepaque, Jalisco, CP 45601,
 Mexico
 (770) TEQUILA CUERVO, S.A. DE C.V.
 Avenida Periferico Sur N8500,
 Tlaquepaque, Jalisco, CP 45601, Mexico
 (580) 2011-10-27

(111) M 2008 018948 R
 (732) AGAVERA CAMICHINES, S.A. DE C.V.
 Periferico Sur N 8500, Tramo Morelia
 ChapalaTlaquepaque, Jalisco, CP 45601,
 Mexico
 (770) TEQUILA CUERVO, S.A. DE C.V.
 Avenida Periferico Sur N8500, Tlaquepaque,
 Jalisco, CP 45601, Mexico
 (580) 2011-10-27

(111) M 2011 021228 R
 (732) SUPER-MAX IPR HOLDINGS AG
 c/o Schwerzmann Partners AG,
 Gotthardstrasse 31, 6300 Zug, Switzerland
 (770) SUPERMAX INTERNATIONAL PVT LTD
 Malhotra House, 4 Floor Opp GPO, Fort
 Mumbai 400 001, India
 (580) 2011-11-03

(111) M 2011 021229 R
 (732) SUPER-MAX IPR HOLDINGS AG
 c/o Schwerzmann Partners AG,
 Gotthardstrasse 31, 6300 Zug, Switzerland
 (770) SUPERMAX INTERNATIONAL PVT Ltd
 Malhotra House, 4 Floor Opp GPO, Fort
 Mumbai 400 001, India
 (580) 2011-11-03

(111) M 1996 002794 R1
 (732) DANISH CROWN A/S
 Marsvej 43, 8960 Randers SO, Denmark
 (770) DANISH CROWN AMBA
 Marsvej 43, DK-8900 Randers, Denmark
 (580) 2011-11-07

(111) M 1997 004710 R1
 (732) DANISH CROWN A/S
 Marsvej 43, 8960 Randers SO, Denmark
 (770) DANISH CROWN AMBA
 Marsvej 43, DK-8900 Randers, Denmark
 (580) 2011-11-07

(111) M 1997 005113 R1
 (732) ANSELL LIMITED
 Level 3, 678 Victoria Street, Richmond
 Victoria 3121, Australia
 (770) ANSELL SERVICES INC.
 200 Schulz Drive, Red Bank, NJ 07701, USA
 (580) 2011-10-26

(111) M 1997 007495 R1
 (732) DOSERNO TRADING LIMITED
 Lemesou 11, Galatariotis Building 2 nd Floor,
 P.C. 2112 Nicosia, Cyprus
 (770) LEE COOPER INTERNATIONAL
 6, Rue Albert DHALENNE 93582 SAINT-
 OUVEN SEDEX, France
 (580) 2011-11-07

(111) M 1995 000795 R1
 (732) ETABLISSEMENTS CHARLES
 CHEVIGNON
 6/10, Boulevard Foch, 93800 Epinay sur
 Seine, France
 (770) NAF NAF DISTRIBUTION BV
 Koningin Wilhelminaplein 13, 1062 HH
 Amsterdam, Netherlands
 (580) 2011-11-07

CHANGES IN NAME AND/OR ADDRESS OF OWNER

ИЗМЕНЕНИЯ ИМЕНИ И/ИЛИ АДРЕСА ВЛАДЕЛЬЦА

(111) M 1998 010703 R1
(732) DIAGEO PLC
Lakeside Drive, Park Royal, London NW10
7HQ, United Kingdom
(770) DIAGEO PLC
8, Henrietta Place, London W1H 9AG,
United Kingdom
(580) 2011-10-27

(111) M 2001 014003 R1
(732) EKO INDUSTRIAL AND COMMERCIAL
PETROLEUM COMPANY A.E.
8A Chimarras, 15125 Marousi, Athens,
Greece
(770) EKO-ELDA INDUSTRIAL AND
COMMERCIAL PETROLEUM COMPANY
A.E. 2, Messogion Ave., Athens Tower,
11527 Athens, Greece
(580) 2011-10-27

(111) M 2002 014283 R1
(732) SS "TBILISIS TAMBAQO"
G. Nadareishvili 5, 0137, Tbilisi, Georgia
(770) Ltd "STANDARD TOBAKO
INKORPOREITIDI"
Abuseridze-Tbelis q.13, 0120, Tbilisi,
Georgia
(580) 2011-11-21

(111) M 2002 014284 R1
(732) SS "TBILISIS TAMBAQO"
G. Nadareishvili 5, 0137, Tbilisi, Georgia
(770) Ltd "STANDARD TOBAKO
INKORPOREITIDI"
Abuseridze-Tbelis q.13, 0120, Tbilisi,
Georgia
(580) 2011-11-21

(111) M 2002 014285 R1
(732) SS "TBILISIS TAMBAQO"
G. Nadareishvili 5, 0137, Tbilisi, Georgia
(770) Ltd "STANDARD TOBAKO
INKORPOREITIDI"
Abuseridze-Tbelis q.13, 0120, Tbilisi,
Georgia
(580) 2011-11-21

(111) M 2002 014820 R
(732) EVE HOLDINGS INC.
209A Baynard Building, 3411 Silverside
Road, Wilmington, Delaware 29801, USA
(770) EVE HOLDINGS INC.
100 S.E. 2nd Street, Miami, Florida 33131,
USA
(580) 2011-11-07

(111) M 2002 014820 R
(732) EVE HOLDINGS INC.
1105 North Market Street, Suite 617,
Wilmington, Delaware 19801, USA
(770) EVE HOLDINGS INC.
209A Baynard Building, 3411 Silverside
Road, Wilmington, Delaware 29801, USA
(580) 2011-11-07

(111) M 2003 015195 R
(732) EKO INDUSTRIAL AND COMMERCIAL
PETROLEUM COMPANY A.E.
8A Chimarras, 15125 Marousi, Athens,
Greece
(770) EKO-ELDA INDUSTRIAL AND
COMMERCIAL PETROLEUM COMPANY
A.E.
2, Messogion Ave., Athens Tower, 11527
Athens, Greece
(580) 2011-10-27

(111) M 2003 015199 R
(732) EKO INDUSTRIAL AND COMMERCIAL
PETROLEUM COMPANY A.E.
8A Chimarras, 15125 Marousi, Athens,
Greece
(770) EKO-ELDA INDUSTRIAL AND
COMMERCIAL PETROLEUM COMPANY
A.E. 2, Messogion Ave., Athens Tower,
11527 Athens, Greece
(580) 2011-10-27

(111) M 2003 015200 R
(732) EKO INDUSTRIAL AND COMMERCIAL
PETROLEUM COMPANY A.E.
8A Chimarras, 15125 Marousi, Athens,
Greece
(770) EKO-ELDA INDUSTRIAL AND
COMMERCIAL PETROLEUM COMPANY

A.E. 2, Messogion Ave., Athens Tower,
11527 Athens, Greece
(580) 2011-10-27

(111) M 2003 015224 R
(732) SS "VAKE"
Tamarashvilis shes. 15 , 0162, Tbilisi,
Georgia
(770) S.S. Khortsproduqtebis qarkhana 289
"VAKE"
Tamarashvilis shes. 15, 0162, Tbilisi, Georgia
(580) 2011-11-01

(111) M 2003 015337 R
(732) SS "TBILISIS TAMBAQO"
G. Nadareishvili 5, 0137, Tbilisi, Georgia
(770) Ltd "STANDARD TOBAKO
INKORPOREITIDI"
Abuseridze-Tbelis q.13, 0120, Tbilisi,
Georgia
(580) 2011-11-21

(111) M 2008 018728 R
(732) LTD "SAQNAKSHIRI (JI-AI-JI
JGUF)"
Tabukashvilis q.n13, 4300, Tkibuli, Georgia
(770) LTD "SAQNAKSHIRI (JI-AI-JI
JGUF)"
Karlo Lomadzis moedani N4, 4300, Tkibuli,
Georgia
(580) 2011-11-09

(111) M 1997 005113 R1
(732) ANSELL SERVICES INC.
200 Schulz Drive, Red Bank, NJ 07701, USA
(770) ANSELL SERVICES INC.
6121 Lakeside Drive, Suite 200, Reno,
NV 89511, USA
(580) 2011-10-26

(111) M 2003 018940 R
(732) SS "TBILISIS TAMBAQO"
G. Nadareishvili 5, 0137, Tbilisi, Georgia
(770) Ltd "STANDARD TOBAKO
INKORPOREITIDI"
Abuseridze-Tbelis q.13, 0120, Tbilisi,
Georgia
(580) 2011-11-21

INVALIDATION OF REGISTRATION TRADEMARKS
ПРИЗНАНИЕ НЕДЕЙСТВИТЕЛЬНЫМИ РЕГИСТРАЦИЙ ТОВАРНЫХ ЗНАКОВ

(111) M 2010 20816 R
(732) Ltd "STANDARD TOBAKO
INKORPOREITIDI"
Abuseridze-Tbelis q.13, 0120, Tbilisi,
Georgia
(580) 2011-11-21
GROUNDS: The order by №58 (2011-11-10)
of Sakpatenti chairman

(111) M 2010 20817 R
(732) Ltd "STANDARD TOBAKO
INKORPOREITIDI"
Abuseridze-Tbelis q.13, 0120, Tbilisi,
Georgia
(580) 2011-11-21
GROUNDS: The order by №58 (2011-11-10)
of Sakpatenti chairman

(111) M 2010 20818 R
(732) Ltd "STANDARD TOBAKO
INKORPOREITIDI"
Abuseridze-Tbelis q.13, 0120, Tbilisi,
Georgia
(580) 2011-11-21
GROUNDS: The order by №58 (2011-11-10)
of Sakpatenti chairman

(111) M 2010 20819 R
(732) Ltd "STANDARD TOBAKO
INKORPOREITIDI"
Abuseridze-Tbelis q.13, 0120, Tbilisi,
Georgia
(580) 2011-11-21
GROUNDS: The order by №58 (2011-11-10)
of Sakpatenti chairman

CLASSIFICATION INDEXES

СИСТЕМАТИЧЕСКИЕ УКАЗАТЕЛИ

INVENTIONS

ИЗОБРЕТЕНИЯ

CONCORDANCE TABLE OF INTERNATIONAL CLASSIFICATION INDEX WITH REFERENCE TO NUMBERS OF PATENTS AND NUMBERS OF PUBLISHED APPLICATIONS

ТАБЛИЦА СООТВЕТСТВИЙ ИНДЕКСОВ МЕЖДУНАРОДНОЙ КЛАССИФИКАЦИИ,
НОМЕРОВ ПАТЕНТОВ И НОМЕРОВ ПУБЛИКАЦИЙ ЗАЯВОК

INTERNATIONAL CLASSIFICATION INDEX ИНДЕКС МЕЖДУНАРОДНОЙ КЛАССИФИКАЦИИ (51)	NUMBER OF PATENT НОМЕР ПАТЕНТА (11)	NUMBER OF PUBLISHED APPLICATION НОМЕР ПУБЛИКАЦИИ ЗАЯВКИ (10)
A 24 D 1/04	P 2011 5341 B	AP 2011 11918 A
A 61 K 36/28; A 61 P 29/00; A 61 K 133/00	P 2011 5332 B	AP 2011 10647 A
A 61 K 39/395; A 61 P 5/24	P 2011 5333 B	AP 2011 10693 A
A 62 D 1/00	P 2011 5338 B	AP 2011 11528 A
B 05 B 17/08	P 2011 5336 B	AP 2011 11393 A
B 05 D 3/00	P 2011 5335 B	AP 2011 11089 A
C 02 F 1/20; C 02 F 1/58; C 01 B 3/00	P 2011 5334 B	AP 2011 11492 A
C 07 D 401/10; A 61 K 31/4439; A 61 P 35/00; A 61 P 29/00	P 2011 5337 B	AP 2011 11413 A
F 03 B 13/12	P 2011 5339 B	AP 2011 11237 A
H 03 H 9/00; H 01 L 41/00	P 2011 5340 B	AP 2011 11717 A

CONCORDANCE TABLES OF NUMBERS OF PATENTS AND NUMBERS OF PUBLISHED APPLICATIONS WITH REFERENCE TO CLASSIFICATION INDEX

ТАБЛИЦА СООТВЕТСТВИЙ НОМЕРОВ ПАТЕНТОВ, НОМЕРОВ ПУБЛИКАЦИЙ ЗАЯВОК
И ИНДЕКСОВ МЕЖДУНАРОДНОЙ КЛАССИФИКАЦИИ

NUMBER OF PATENT НОМЕР ПАТЕНТА (11)	NUMBER OF PUBLISHED APPLICATION НОМЕР ПУБЛИКАЦИИ ЗАЯВКИ (10)	INTERNATIONAL CLASSIFICATION INDEX ИНДЕКС МЕЖДУНАРОДНОЙ КЛАССИФИКАЦИИ (51)
P 2011 5332 B	AP 2011 10647 A	A 61 K 36/28; A 61 P 29/00; A 61 K 133/00
P 2011 5333 B	AP 2011 10693 A	A 61 K 39/395; A 61 P 5/24
P 2011 5334 B	AP 2011 11492 A	C 02 F 1/20; C 02 F 1/58; C 01 B 3/00
P 2011 5335 B	AP 2011 11089 A	B 05 D 3/00
P 2011 5336 B	AP 2011 11393 A	B 05 B 17/08
P 2011 5337 B	AP 2011 11413 A	C 07 D 401/10; A 61 K 31/4439; A 61 P 35/00; A 61 P 29/00
P 2011 5338 B	AP 2011 11528 A	A 62 D 1/00
P 2011 5339 B	AP 2011 11237 A	F 03 B 13/12
P 2011 5340 B	AP 2011 11717 A	H 03 H 9/00; H 01 L 41/00
P 2011 5341 B	AP 2011 11918 A	A 24 D 1/04

CONCORDANCE TABLE OF NUMBERS OF APPLICATIONS, NUMBERS OF PUBLISHED APPLICATIONS AND NUMBERS OF PATENTS

ТАБЛИЦА СООТВЕТСТВИЙ НОМЕРОВ ЗАЯВОК, НОМЕРОВ ПУБЛИКАЦИЙ ЗАЯВОК И НОМЕРОВ ПАТЕНТОВ

NUMBER OF APPLICATION НОМЕР ЗАЯВКИ (21)	NUMBER OF PUBLISHED APPLICATION НОМЕР ПУБЛИКАЦИИ ЗАЯВКИ (10)	NUMBER OF PATENT НОМЕР ПАТЕНТА (11)
AP 2006 010647	AP 2011 10647 A	P 2011 5332 B
AP 2006 010693	AP 2011 10693 A	P 2011 5333 B
AP 2006 011089	AP 2011 11089 A	P 2011 5335 B
AP 2009 011237	AP 2011 11237 A	P 2011 5339 B
AP 2009 011393	AP 2011 11393 A	P 2011 5336 B
AP 2008 011413	AP 2011 11413 A	P 2011 5337 B
AP 2009 011492	AP 2011 11492 A	P 2011 5334 B
AP 2009 011528	AP 2011 11528 A	P 2011 5338 B
AP 2010 011717	AP 2011 11717 A	P 2011 5340 B
AP 2010 011918	AP 2011 11918 A	P 2011 5341 B

UTILITY MODELS

ПОЛЕЗНЫЕ МОДЕЛИ

CONCORDANCE TABLE OF INTERNATIONAL CLASSIFICATION INDEX WITH REFERENCE TO NUMBERS OF PATENTS AND NUMBERS OF PUBLISHED APPLICATIONS

ТАБЛИЦА СООТВЕТСТВИЙ ИНДЕКСОВ МЕЖДУНАРОДНОЙ КЛАССИФИКАЦИИ, НОМЕРОВ ПАТЕНТОВ И НОМЕРОВ ПУБЛИКАЦИЙ ЗАЯВОК

INTERNATIONAL CLASSIFICATION INDEX ИНДЕКС МЕЖДУНАРОДНОЙ КЛАССИФИКАЦИИ (51)	NUMBER OF PATENT НОМЕР ПАТЕНТА (11)	NUMBER OF PUBLISHED APPLICATION НОМЕР ПУБЛИКАЦИИ ЗАЯВКИ (10)
A 61 K 36/00	U 2011 1689 Y	AU 2011 11652 U
A 61 K 36/00	U 2011 1690 Y	AU 2011 11824 U

**CONCORDANCE TABLES OF NUMBERS OF PATENTS AND NUMBERS
OF PUBLISHED APPLICATIONS WITH REFERENCE
TO CLASSIFICATION INDEX**

ТАБЛИЦА СООТВЕТСТВИЙ НОМЕРОВ ПАТЕНТОВ, НОМЕРОВ ПУБЛИКАЦИЙ ЗАЯВОК
И ИНДЕКСОВ МЕЖДУНАРОДНОЙ КЛАССИФИКАЦИИ

NUMBER OF PATENT НОМЕР ПАТЕНТА (11)	NUMBER OF PUBLISHED APPLICATION НОМЕР ПУБЛИКАЦИИ ЗАЯВКИ (10)	INTERNATIONAL CLASSIFICATION INDEX ИНДЕКС МЕЖДУНАРОДНОЙ КЛАССИФИКАЦИИ (51)
U 2011 1689 Y	AU 2011 11652 U	A 61 K 36/00
U 2011 1690 Y	AU 2011 11824 U	A 61 K 36/00

**CONCORDANCE TABLE OF NUMBERS OF APPLICATIONS, NUMBERS
OF PUBLISHED APPLICATIONS AND NUMBERS OF PATENTS**

ТАБЛИЦА СООТВЕТСТВИЙ НОМЕРОВ ЗАЯВОК, НОМЕРОВ ПУБЛИКАЦИЙ
ЗАЯВОК И НОМЕРОВ ПАТЕНТОВ

NUMBER OF APPLICATION НОМЕР ЗАЯВКИ (21)	NUMBER OF PUBLISHED APPLICATION НОМЕР ПУБЛИКАЦИИ ЗАЯВКИ (10)	NUMBER OF PATENT НОМЕР ПАТЕНТА (11)
AU 2010 011652	AU 2011 11652 U	U 2011 1689 Y
AU 2010 011824	AU 2011 11824 U	U 2011 1690 Y

DESIGNS

ДИЗАЙН

**CONCORDANCE TABLE OF INTERNATIONAL CLASSIFICATION INDEX
WITH REFERENCE TO NUMBERS OF PATENTS AND NUMBERS
OF PUBLISHED APPLICATIONS**

ТАБЛИЦА СООТВЕТСТВИЙ ИНДЕКСОВ МЕЖДУНАРОДНОЙ КЛАССИФИКАЦИИ,
НОМЕРОВ ПАТЕНТОВ И НОМЕРОВ ПУБЛИКАЦИЙ ЗАЯВОК

INTERNATIONAL CLASSIFICATION INDEX ИНДЕКС МЕЖДУНАРОДНОЙ КЛАССИФИКАЦИИ (51)	NUMBER OF PATENT НОМЕР ПАТЕНТА (11)	NUMBER OF PUBLISHED APPLICATION НОМЕР ПУБЛИКАЦИИ ЗАЯВКИ (10)
06-05	480	—

**CONCORDANCE TABLES OF NUMBERS OF PATENTS AND NUMBERS
OF PUBLISHED APPLICATIONS WITH REFERENCE
TO CLASSIFICATION INDEX**

ТАБЛИЦА СООТВЕТСТВИЙ НОМЕРОВ ПАТЕНТОВ, НОМЕРОВ ПУБЛИКАЦИЙ ЗАЯВОК
И ИНДЕКСОВ МЕЖДУНАРОДНОЙ КЛАССИФИКАЦИИ

NUMBER OF PATENT НОМЕР ПАТЕНТА (11)	NUMBER OF PUBLISHED APPLICATION НОМЕР ПУБЛИКАЦИИ ЗАЯВКИ (10)	INTERNATIONAL CLASSIFICATION INDEX ИНДЕКС МЕЖДУНАРОДНОЙ КЛАССИФИКАЦИИ (51)
480	–	06-05

**CONCORDANCE TABLE OF NUMBERS OF APPLICATIONS, NUMBERS
OF PUBLISHED APPLICATIONS AND NUMBERS OF PATENTS**

ТАБЛИЦА СООТВЕТСТВИЙ НОМЕРОВ ЗАЯВОК, НОМЕРОВ ПУБЛИКАЦИЙ
ЗАЯВОК И НОМЕРОВ ПАТЕНТОВ

NUMBER OF APPLICATION НОМЕР ЗАЯВКИ (21)	NUMBER OF PUBLISHED APPLICATION НОМЕР ПУБЛИКАЦИИ ЗАЯВКИ (10)	NUMBER OF PATENT НОМЕР ПАТЕНТА (11)
AD 2011 000665	–	480

TRADEMARKS ТОВАРНЫЕ ЗНАКИ

CONCORDANCE TABLE OF NUMBERS OF REGISTRATIONS OF TRADEMARKS, NUMBERS OF APPLICATIONS, NUMBERS OF PUBLISHED APPLICATIONS WITH REFERENCE TO NUMBERS OF BULLETINS

ТАБЛИЦА СООТВЕТСТВИЙ НОМЕРОВ РЕГИСТРАЦИЙ ТОВАРНЫХ ЗНАКОВ, НОМЕРОВ
ЗАЯВОК, НОМЕРОВ ПУБЛИКАЦИЙ ЗАЯВОК И НОМЕРОВ БЮЛЛЕТЕНЕЙ

NUMBER OF REGISTRATION НОМЕР РЕГИСТРАЦИИ (111)	NUMBER OF APPLICATION НОМЕР ЗАЯВКИ (210)	NUMBER OF PUBLISHED APPLICATION НОМЕР ПУБЛИКАЦИИ ЗАЯВКИ (260)	NUMBER OF BULLETIN НОМЕР БЮЛЛЕТЕНЯ
M 2011 21959 R	-	-	№22(338) 2011
M 2011 21960 R	-	-	№22(338) 2011
M 2011 21961 R	-	-	№22(338) 2011
M 2011 21962 R	-	-	№22(338) 2011
M 2011 21963 R	-	-	№22(338) 2011
M 2011 21964 R	AM 2005 35981	AM 2011 35981 A	№12(328) 2011
M 2011 21965 R	AM 2005 36114	AM 2011 36114 A	№10(326) 2011
M 2011 21966 R	AM 2007 45672	AM 2008 45672 A	№14(258) 2008
M 2011 21967 R	AM 2009 54517	AM 2011 54517 A	№14(330) 2011
M 2011 21968R	-	-	№22(338) 2011
M 2011 21969 R	AM 2010 58081	AM 2011 58081 A	№14(330) 2011
M 2011 21970 R	AM 2010 58409	AM 2011 58409 A	№13(329) 2011
M 2011 21971 R	AM 2010 59177	AM 2011 59177 A	№11(327) 2011
M 2011 21972 R	AM 2010 59741	AM 2011 59741 A	№14(330) 2011
M 2011 21973 R	AM 2010 59744	AM 2011 59744 A	№14(330) 2011
M 2011 21974 R	AM 2010 59789	AM 2011 59789 A	№14(330) 2011
M 2011 21975 R	AM 2010 59790	AM 2011 59790 A	№14(330) 2011
M 2011 21976 R	AM 2010 59865	AM 2011 59865 A	№14(330) 2011
M 2011 21977 R	AM 2010 59890	AM 2011 59890 A	№13(329) 2011
M 2011 21978 R	AM 2010 60048	AM 2011 60048 A	№14(330) 2011
M 2011 21979 R	AM 2010 60049	AM 2011 60049 A	№14(330) 2011
M 2011 21980 R	AM 2010 60100	AM 2011 60100 A	№14(330) 2011
M 2011 21981 R	AM 2010 60122	AM 2011 60122 A	№14(330) 2011
M 2011 21982 R	AM 2010 60268	AM 2011 60268 A	№14(330) 2011
M 2011 21983 R	AM 2010 60269	AM 2011 60269 A	№14(330) 2011
M 2011 21984 R	AM 2010 60352	AM 2011 60352 A	№14(330) 2011
M 2011 21985 R	AM 2009 54482	AM 2011 54482 A	№5(321) 2011
M 2011 21986 R	AM 2009 54484	AM 2011 54484 A	№5(321) 2011
M 2011 21987 R	AM 2010 58417	AM 2011 58417 A	№6(322) 2011
M 2011 21988 R	AM 2010 58418	AM 2011 58418 A	№6(322) 2011
M 2011 21989 R	AM 2010 58419	AM 2011 58419 A	№6(322) 2011
M 2011 21990 R	AM 2010 58540	AM 2011 58540 A	№6(322) 2011

CONCORDANCE TABLE OF NUMBERS OF PUBLISHED TRADEMARK APPLICATIONS WITH REFERENCE TO NUMBERS OF APPLICATIONS

ТАБЛИЦА СООТВЕТСТВИЙ НОМЕРОВ ПУБЛИКАЦИЙ ТОВАРНЫХ ЗНАКОВ
И НОМЕРОВ ЗАЯВОК

NUMBER OF PUBLISHED APPLICATION НОМЕР ПУБЛИКАЦИИ ЗАЯВКИ (260)	NUMBER OF APPLICATION НОМЕР ЗАЯВКИ (210)	1	2
		1	2
AM 2011 58996 A*	AM 2010 58996	AM 2011 61457 A	AM 2011 61457
AM 2011 59147 A*	AM 2010 59147	AM 2011 61493 A	AM 2011 61493
AM 2011 59187 A*	AM 2010 59187	AM 2011 61513 A	AM 2011 61513
AM 2011 59309 A*	AM 2010 59309	AM 2011 61524 A	AM 2011 61524
AM 2011 59310 A*	AM 2010 59310	AM 2011 61525 A	AM 2011 61525
AM 2011 60063 A	AM 2010 60063	AM 2011 61527 A	AM 2011 61527
AM 2011 60376 A	AM 2010 60376	AM 2011 61530 A	AM 2011 61530
AM 2011 60669 A	AM 2010 60669	AM 2011 61534 A	AM 2011 61534
AM 2011 60805 A	AM 2010 60805	AM 2011 61535 A	AM 2011 61535
AM 2011 60886 A	AM 2011 60886	AM 2011 61536 A	AM 2011 61536
AM 2011 60888 A	AM 2011 60888	AM 2011 61539 A	AM 2011 61539
AM 2011 60949 A	AM 2011 60949	AM 2011 61576 A	AM 2011 61576
AM 2011 60961 A	AM 2011 60961	AM 2011 61577 A	AM 2011 61577
AM 2011 60987 A	AM 2011 60987	AM 2011 61590 A	AM 2011 61590
AM 2011 60989 A	AM 2011 60989	AM 2011 61591 A	AM 2011 61591
AM 2011 60990 A	AM 2011 60990	AM 2011 61613 A	AM 2011 61613
AM 2011 60998 A	AM 2011 60998	AM 2011 61614 A	AM 2011 61614
AM 2011 61039 A	AM 2011 61039	AM 2011 61700 A	AM 2011 61700
AM 2011 61062 A	AM 2011 61062	AM 2011 61702 A	AM 2011 61702
AM 2011 61156 A	AM 2011 61156	AM 2011 61730 A	AM 2011 61730
AM 2011 61220 A	AM 2011 61220	AM 2011 61731 A	AM 2011 61731
AM 2011 61221 A	AM 2011 61221	AM 2011 61732 A	AM 2011 61732
AM 2011 61226 A	AM 2011 61226	AM 2011 61733 A	AM 2011 61733
AM 2011 61227 A	AM 2011 61227	AM 2011 61734 A	AM 2011 61734
AM 2011 61242 A	AM 2011 61242	AM 2011 61735 A	AM 2011 61735
AM 2011 61244 A	AM 2011 61244	AM 2011 61750 A	AM 2011 61750
AM 2011 61269 A	AM 2011 61269	AM 2011 61751 A	AM 2011 61751
AM 2011 61305 A	AM 2011 61305	AM 2011 61753 A	AM 2011 61753
AM 2011 61313 A	AM 2011 61313	AM 2011 61773 A	AM 2011 61773
AM 2011 61314 A	AM 2011 61314	AM 2011 61774 A	AM 2011 61774
AM 2011 61315 A	AM 2011 61315	AM 2011 61775 A	AM 2011 61775
AM 2011 61317 A	AM 2011 61317	AM 2011 61776 A	AM 2011 61776
AM 2011 61318 A	AM 2011 61318	AM 2011 61777 A	AM 2011 61777
AM 2011 61319 A	AM 2011 61319	AM 2011 61785 A	AM 2011 61785
AM 2011 61327 A	AM 2011 61327	AM 2011 61791 A	AM 2011 61791
AM 2011 61329 A	AM 2011 61329	AM 2011 61792 A	AM 2011 61792
AM 2011 61331 A	AM 2011 61331	AM 2011 61811 A	AM 2011 61811
AM 2011 61366 A	AM 2011 61366	AM 2011 61832 A	AM 2011 61832
AM 2011 61367 A	AM 2011 61367	AM 2011 61833 A	AM 2011 61833
AM 2011 61368 A	AM 2011 61368	AM 2011 61853 A	AM 2011 61853
AM 2011 61369 A	AM 2011 61369	AM 2011 61855 A	AM 2011 61855
AM 2011 61379 A	AM 2011 61379	AM 2011 61856 A	AM 2011 61856
AM 2011 61381 A	AM 2011 61381	AM 2011 61863 A	AM 2011 61863
AM 2011 61382 A	AM 2011 61382	AM 2011 61865 A	AM 2011 61865
		AM 2011 61882 A	AM 2011 61882
		AM 2011 61883 A	AM 2011 61883
		AM 2011 62013 A	AM 2011 62013
		AM 2011 58721 A	AM 2010 58721
		AM 2011 64900 A	AM 2011 64900 A

**CONCORDANCE TABLE OF INDEX OF GOODS AND/OR SERVICES
WITH REFERENCE TO NUMBERS OF PUBLISHED APPLICATIONS**

ТАБЛИЦА СООТВЕТСТВИЙ КЛАССОВ ТОВАРОВ И/ИЛИ УСЛУГ И НОМЕРОВ
ОПУБЛИКОВАННЫХ ЗАЯВОК

INDEX OF GOODS AND/OR SERVICES КЛАСС ТОВАРОВ И/ИЛИ УСЛУГ (511)	NUMBER OF PUBLISHED APPLICATION НОМЕР ОПУБЛИКОВАННОЙ ЗАЯВКИ (260)	1	2
		1	2
1	2	7	AM 2011 61039 A
1	AM 2011 60949 A	7	AM 2011 61156 A
1	AM 2011 61039 A	7	AM 2011 61539 A
1	AM 2011 61856 A	9	AM 2011 61039 A
3	AM 2011 60998 A	9	AM 2011 61314 A
3	AM 2011 61534 A	9	AM 2011 61315 A
3	AM 2011 61535 A	9	AM 2011 61539 A
3	AM 2011 61590 A	11	AM 2011 61539 A
3	AM 2011 61591 A	12	AM 2011 59147 A*
3	AM 2011 61773 A	12	AM 2011 61156 A
4	AM 2011 60949 A	12	AM 2011 61614 A
4	AM 2011 61039 A	12	AM 2011 61785 A
5	AM 2011 60063 A	14	AM 2011 61773 A
5	AM 2011 60376 A	16	AM 2011 60669 A
5	AM 2011 61062 A	16	AM 2011 60989 A
5	AM 2011 61313 A	16	AM 2011 60990 A
5	AM 2011 61366 A	16	AM 2011 61513 A
5	AM 2011 61367 A	18	AM 2011 61590 A
5	AM 2011 61368 A	18	AM 2011 61591 A
5	AM 2011 61369 A	18	AM 2011 61773 A
5	AM 2011 61524 A	25	AM 2011 58996 A*
5	AM 2011 61525 A	25	AM 2011 61590 A
5	AM 2011 61527 A	25	AM 2011 61591 A
5	AM 2011 61530 A	25	AM 2011 61773 A
5	AM 2011 61702 A	29	AM 2011 60063 A
5	AM 2011 61730 A	29	AM 2011 61513 A
5	AM 2011 61731 A	29	AM 2011 61576 A
5	AM 2011 61732 A	29	AM 2011 61577 A
5	AM 2011 61733 A	30	AM 2011 59187 A*
5	AM 2011 61734 A	30	AM 2011 60063 A
5	AM 2011 61774 A	30	AM 2011 60805 A
5	AM 2011 61775 A	30	AM 2011 60886 A
5	AM 2011 61776 A	30	AM 2011 60888 A
5	AM 2011 61777 A	30	AM 2011 61226 A
5	AM 2011 61811 A	30	AM 2011 61227 A
5	AM 2011 61853 A	30	AM 2011 61244 A
5	AM 2011 61855 A	30	AM 2011 61269 A
5	AM 2011 61863 A	30	AM 2011 61327 A
5	AM 2011 61882 A	30	AM 2011 61329 A
5	AM 2011 61883 A	30	AM 2011 61331 A
5	AM 2011 58721 A	30	AM 2011 61493 A
5	AM 2011 64900 A	30	AM 2011 61513 A
7	AM 2011 59147 A*	30	AM 2011 61700 A
		30	AM 2011 61750 A
		30	AM 2011 61751 A
		30	AM 2011 61753 A
		30	AM 2011 61832 A
		30	AM 2011 61833 A

1	2	1	2
31	AM 2011 61513 A	35	AM 2011 61733 A
31	AM 2011 61863 A	35	AM 2011 61734 A
32	AM 2011 60063 A	35	AM 2011 61791 A
32	AM 2011 61242 A	35	AM 2011 61792 A
32	AM 2011 61317 A	35	AM 2011 61811 A
32	AM 2011 61318 A	35	AM 2011 61855 A
32	AM 2011 61319 A	35	AM 2011 61863 A
32	AM 2011 61865 A	36	AM 2011 60949 A
33	AM 2011 59309 A*	36	AM 2011 61062 A
33	AM 2011 59310 A*	36	AM 2011 61156 A
33	AM 2011 61221 A	36	AM 2011 61457 A
33	AM 2011 61379 A	37	AM 2011 60949 A
33	AM 2011 61382 A	37	AM 2011 61062 A
33	AM 2011 61735 A	37	AM 2011 61156 A
33	AM 2011 62013 A	39	AM 2011 60949 A
34	AM 2011 60961 A	39	AM 2011 61156 A
34	AM 2011 61381 A	39	AM 2011 61220 A
34	AM 2011 61613 A	40	AM 2011 60949 A
35	AM 2011 60669 A	41	AM 2011 61381 A
35	AM 2011 60949 A	41	AM 2011 61536 A
35	AM 2011 61156 A	42	AM 2011 60949 A
35	AM 2011 61305 A	43	AM 2011 60987 A
35	AM 2011 61513 A	43	AM 2011 61220 A
35	AM 2011 61590 A	43	AM 2011 61832 A
35	AM 2011 61591 A	43	AM 2011 61833 A
35	AM 2011 61702 A	44	AM 2011 61062 A
35	AM 2011 61730 A	44	AM 2011 61536 A
35	AM 2011 61731 A	44	AM 2011 61855 A
35	AM 2011 61732 A		

**CONCORDANCE TABLE OF INDEX OF GOODS AND/OR SERVICES
WITH REFERENCE TO NUMBERS OF REGISTERED ACCORDING TO THE
ACCELERATED PROCEDURE**

ТАБЛИЦА СООТВЕТСТВИЙ КЛАССОВ ТОВАРОВ И/ИЛИ УСЛУГ И НОМЕРОВ РЕГИСТРАЦИИ
ПО УСКОРЕННОЙ ПРОЦЕДУРЕ

INDEX OF GOODS AND/OR SERVICES КЛАСС ТОВАРОВ И/ИЛИ УСЛУГ (511)	NUMBER OF REGISTERED ACCORDING TO THE ACCELERATED PROCEDURE НОМЕР РЕГИСТРАЦИИ ТОВАРНЫХ ЗНАКОВ ЗАРЕГИСТРИРОВАННЫХ ПО УСКОРЕННОЙ ПРОЦЕДУРЕ (111)
9	M 2011 21963 R
16	M 2011 21961 R
29	M 2011 21960 R
30	M 2011 21960 R
34	M 2011 21968 R
35	M 2011 21959 R
36	M 2011 21959 R
41	M 2011 21961 R
42	M 2011 21963 R
43	M 2011 21960 R
43	M 2011 21962 R

OFFICIAL BULLETIN OF THE INDUSTRIAL PROPERTY
ОФИЦИАЛЬНЫЙ БЮЛЛЕТЕНЬ ПРОМЫШЛЕННОЙ СОБСТВЕННОСТИ

22(338)

EDITOR-IN-CHIEF: N. Bebrishvili
ГЛАВНЫЙ РЕДАКТОР: Н. Бебришвили

EDITORS-TRANSLATORS: M. Sichinava
РЕДАКТОРЫ-ПЕРЕВОДЧИКИ: М. Сичинава
G. Nadareishvili
Г. Надареишвили

PROOFREADER: L. Chanturia
КОРРЕКТОР: Л. Чантурия

COMPUTER LAYOUT: M. Ordenidze
КОМПЬЮТЕРНАЯ ВЕРСТКА: М. Орденидзе
K. Svanidze
К. Сванидзе

www.sakpatenti.org.ge

E-mail: info@sakpatenti.org.ge