

NATIONAL INTELLECTUAL PROPERTY  
CENTER OF GEORGIA  
SAKPATENTI



НАЦИОНАЛЬНЫЙ ЦЕНТР ИНТЕЛЛЕКТУАЛЬНОЙ  
СОБСТВЕННОСТИ ГРУЗИИ  
САКПАТЕНТИ

# **OFFICIAL BULLETIN OF THE INDUSTRIAL PROPERTY**

**ОФИЦИАЛЬНЫЙ БЮЛЛЕТЕНЬ  
ПРОМЫШЛЕННОЙ СОБСТВЕННОСТИ**

# **23(339)**

**2011  
TBILISI  
ТБИЛИСИ**

# INID CODES FOR IDENTIFICATION OF BIBLIOGRAPHIC DATA

## INVENTIONS, UTILITY MODELS

- |  |  |
|--|--|
| <ul style="list-style-type: none"> <li>(10) Number of publication for application, which has been examined</li> <li>(11) Number of patent and kind of document</li> <li>(21) Serial number of application</li> <li>(22) Date of filing of the application</li> <li>(23) Date of exhibition or the date of the earlier filing and the number of application, if any</li> <li>(24) Date from which patent may have effect</li> <li>(31) Number of priority application</li> <li>(32) Date of filing of priority application</li> <li>(33) Code of the country or regional organization allotting priority application number</li> <li>(44) Date of publication of application not granted, but examined and number of bulletin</li> <li>(45) Date of publication of registered document</li> <li>(51) International Patent Classification Index</li> </ul> | <ul style="list-style-type: none"> <li>(54) Title of the invention</li> <li>(57) Abstract</li> <li>(60) Number of examined patent document granted by foreign patent office, date from which patent has effect and country code</li> <li>(62) Number of the earlier application and in case of divided application, date of filing an application</li> <li>(71) Name, surname and address of applicant (country code)</li> <li>(72) Name, surname of inventor (country code)</li> <li>(73) Name, surname and address of patent owner (country code)</li> <li>(74) Name, surname of representative or patent attorney</li> <li>(85) Date of commencement of the national phase of International Application</li> <li>(86) Number and date of filing of international application</li> <li>(87) Number and date of publication of international application</li> </ul> |
|--|--|

## DESIGNS

- |   |  |
|---|--|
| <ul style="list-style-type: none"> <li>(10) Number of publication for application</li> <li>(11) Number of patent and kind of document or number of registration</li> <li>(15) Date of registration/Date of patent renewal</li> <li>(18) Expected expiration date of patent or registration</li> <li>(21) Serial number of application</li> <li>(22) Date of filing of the application</li> <li>(23) Date of exhibition or the date of the earlier filing and the number of application, if any</li> <li>(24) Date from which patent may have effect</li> <li>(28) Number of industrial designs included in the application</li> <li>(30) Data relating to priority (number of application, date of filing of application, two-letter code identifying the authority with whom the priority application was made)</li> <li>(31) Number of priority application</li> <li>(32) Date of filing of priority application</li> <li>(33) Code of the country or regional organization allotting priority application number</li> <li>(34) Two-letter code according to WIPO St.3 identifying the authority with which the priority application was made</li> <li>(44) Date of publication of industrial design and number of bulletin (the first publication)</li> <li>(45) Date of publication of industrial design registered by WIPO and number of bulletin</li> </ul> | <ul style="list-style-type: none"> <li>(51) International Classification for industrial designs (class and subclass of the Locarno Classification)</li> <li>(54) Title of the invention</li> <li>(55) Reproduction of the industrial design</li> <li>(57) Description of characteristic features of the industrial design including indication of colors</li> <li>(62) Number of the earlier application, registration and document number and if available the date of filing an application in case of divided application</li> <li>(71) Name, surname and address of applicant (country code)</li> <li>(72) Name, surname of creator (country code)</li> <li>(73) Name, surname and address of patent owner (country code)</li> <li>(74) Name, surname of representative or patent attorney</li> <li>(81) Contracting states concerned                     <ul style="list-style-type: none"> <li>II designated contracting states according to the 1960 Act</li> <li>III designated contracting states according to the 1999 Act</li> </ul> </li> <li>(85) Owner's permanent address</li> <li>(86) Owner's nationality</li> <li>(87) Owner's residence</li> <li>(88) State in which the owner has a real and effective industrial or commercial establishment</li> </ul> |
|---|--|

## TRADEMARKS

- |  |  |
|--|--|
| <ul style="list-style-type: none"> <li>(111) - Number of registration</li> <li>(151) - Date of registration</li> <li>(156) - Date of the renewal</li> <li>(181) - Expected expiration date of registration</li> <li>(186) - Renewal expiration date of registration</li> <li>(141) - Date of cancel of duration of the mark</li> <li>(210) - Serial number of application</li> <li>(220) - Date of filing of the application</li> <li>(230) - Date concerning exhibition</li> <li>(260) - Number of application, for which favorable decision of examination about registration has been taken (publication number)</li> <li>(310) - Number of the first application</li> <li>(320) - Date of filing of the first application</li> <li>(330) - Code, identifying national or regional Office where the first application was made</li> <li>(511) - International Classification of Goods and Services for the purposes of registration of trade marks and/or list of goods and/or services classified according thereto</li> </ul> | <ul style="list-style-type: none"> <li>(531) - Description of figurative elements of Trade Marks according to the International Classification of the Figurative Elements of Marks</li> <li>(540) - Reproduction of Trade Mark</li> <li>(550) - Nature and kind of Trade Mark</li> <li>(580) - Date of recording of any kind changes in respect of applications or registrations</li> <li>(591) - Information concerning colors claimed</li> <li>(731) - Name and address of the applicant</li> <li>(732) - Name and address of the holder of the registration</li> <li>(740) - Name and address of the representative</li> <li>(750) - Address for correspondence</li> <li>(770) - Name and address of the previous applicant or holder in case of change in ownership</li> <li>(771) - Previous name and address of the applicant or holder in case of change in ownership</li> <li>(791) - Name and address of the licensee</li> <li>(793) - Indication of conditions and/or restrictions under the license (Type of license, number of license agreement, data of license, data of validity of license)</li> <li>(800) - Certain data relating to the international registration of Trade Marks under the Protocol Relating to Madrid Agreement (International registration number)</li> </ul> |
|--|--|

## CODES FOR PUBLICATION IN BULLETIN

- |   |   |
|---|---|
| <ul style="list-style-type: none"> <li>(21) AP 0000 000000 - serial number of application for invention</li> <li>(10) AP 0000 0000 A - number of published application for invention (first publication)</li> <li>(11) P 0000 0000 B - number of patent for invention (second publication)</li> </ul>           | <ul style="list-style-type: none"> <li>(21) API 0000 000000 - number of application for imported patent</li> <li>(11) PI 0000 0000 A - number of imported patent (first publication)</li> </ul>   |
| <ul style="list-style-type: none"> <li>(21) AU 0000 000000 - serial number of application for utility model</li> <li>(10) AU 0000 000 U - number of published application for utility model (first publication)</li> <li>(11) U 0000 000 Y - number of patent for utility model (second publication)</li> </ul> | <ul style="list-style-type: none"> <li>(21) AD 0000 000000 - serial number of application for industrial design</li> <li>(10) AD 0000 000 S - number of published application for industrial design (first publication)</li> <li>(11) D 0000 000 S - number of patent for industrial design (second publication)</li> </ul> |

## INTERNATIONAL PATENT CLASSIFICATION FOR INVENTIONS AND UTILITY MODELS

- SECTION A - HUMAN NECESSITIES
- SECTION B - PERFORMING OPERATIONS; TRANSPORTING
- SECTION C - CHEMISTRY; METALLURGY
- SECTION D - TEXTILES; PAPER
- SECTION E - FIXED CONSTRUCTIONS
- SECTION F - MECHANICAL ENGINEERING; LIGHTING; HEATING; WEAPONS; BLASTING
- SECTION G - PHYSICS
- SECTION H - ELECTRICITY

- 
- |       |                   |   |
|-------|-------------------|---|
| M     | -                 | Trade Mark  |
| (210) | AM 0000 000000    | - Serial number of application;                             |
| (260) | AAM 0000 00000 A  | - Publication number of application;                        |
| (111) | M 0000 00000 R    | - Number of registration;                                   |
| (111) | MMM0000 00000 Rn  | - Number of renewals, in which n=1,2,3;                     |
| (111) | M 0000 00000 R(P) | - Number of registration under partial assignment of rights |

# МЕЖДУНАРОДНЫЕ КОДЫ ДЛЯ ИДЕНТИФИКАЦИИ БИБЛИОГРАФИЧЕСКИХ ДАННЫХ

## ИЗОБРЕТЕНИЯ, ПОЛЕЗНЫЕ МОДЕЛИ

- (10) Номер публикации заявки, прошедшей экспертизу
- (11) Номер патента и код вида
- (21) Номер заявки
- (22) Дата подачи заявки
- (23) Дата выставочного приоритета или дата подачи заявки с более ранним приоритетом и, если возможно, номер заявки
- (24) Дата, с которой начинается действие патента
- (31) Номер приоритетной заявки
- (32) Дата подачи приоритетной заявки
- (33) Код страны или региональной организации, ведомство которой присвоило номер приоритетной заявке
- (44) Дата публикации еще не выданного, но прошедшего экспертизу охранного документа и номер бюллетеня
- (45) Дата публикации патентного документа, прошедшего регистрацию
- (51) Индекс международной патентной классификации
- (54) Наименование изобретения
- (57) Реферат
- (60) Номер охранного документа, прошедшего полную экспертизу, выданный иностранным патентным ведомством, дата начала действия этого охранного документа и код страны
- (62) Номер более ранней заявки и, в случае выделенной заявки, дата подачи заявки
- (71) Имя, фамилия, адрес заявителя (код страны)
- (72) Имя, фамилия изобретателя (код страны)
- (73) Имя, фамилия, адрес патентообладателя (код страны)
- (74) Имя, фамилия представителя или патентного поверенного
- (85) Дата начала действия национальной фазы международной заявки
- (86) Номер и дата подачи международной заявки
- (87) Номер и дата публикации международной заявки

## ДИЗАЙН

- (10) Номер публикации заявки, прошедшей экспертизу
- (11) Номер патента и код вида или номер регистрации
- (15) Дата регистрации/дата продления срока действия патента
- (18) Предполагаемая дата окончания срока действия патента или регистрации
- (21) Номер заявки
- (22) Дата подачи заявки
- (23) Дата выставочного приоритета или дата подачи заявки с более ранним приоритетом и, если возможно, номер заявки
- (24) Дата, с которой начинается действие патента
- (28) Количество промышленных образцов, внесенных в заявку
- (31) Номер приоритетной заявки
- (32) Дата подачи приоритетной заявки
- (33) Код страны или региональной организации, ведомство которой присвоило номер приоритетной заявке
- (34) Двухбуквенный код ВОИС в соответствии со стандартом-ST.3 для идентификации органа, где была подана приоритетная заявка
- (44) Дата публикации промышленного образца и номер бюллетеня (первая публикация)
- (45) Дата публикации промышленного образца, прошедшего регистрацию в международном бюро, и номер бюллетеня
- (51) Международная классификация промышленного образца (класс и подкласс Локарнской классификации)
- (54) Наименование промышленного образца
- (55) Изображение промышленного образца
- (57) Описание характерных особенностей промышленного образца, включая цвет
- (62) Номер более ранней заявки регистрации или документа и, в случае выделенной заявки, дата подачи заявки
- (71) Имя, фамилия, адрес заявителя (код страны)
- (72) Имя, фамилия автора (код страны)
- (73) Имя, фамилия, адрес патентообладателя (код страны)
- (74) Имя, фамилия представителя или патентного поверенного
- (81) Соответствующие участвующие страны  
II. указанные страны-участницы, согласно акту 1960 года  
III. указанные страны-участницы, согласно акту 1999 года;
- (85) Постоянное место жительства владельца
- (86) Гражданство владельца
- (87) Место жительства владельца
- (88) Государство, в котором владелец имеет настоящее и действующее промышленное или торговое производство\*\*

## ТОВАРНЫЕ ЗНАКИ

- (111) – Номер регистрации
- (151) – Дата регистрации
- (156) – Дата продления срока регистрации
- (181) – Предполагаемая дата окончания срока регистрации
- (186) – Предполагаемая дата продления срока регистрации
- (141) – Дата аннулирования срока действия регистрации знака
- (210) – Номер заявки
- (220) – Дата подачи заявки
- (230) – Выставочные данные
- (260) – Номер заявки, в отношении которой внесено положительное решение экспертизы о регистрации (номер публикации)
- (310) – Номер первой заявки
- (320) – Дата подачи первой заявки
- (330) – Идентификационный код национального или регионального ведомства или организации, принимающей первую заявку
- (511) – Международная классификация товара и/или услуг для регистрации товарного знака и/или перечень классифицированного товара и/или услуг
- (531) – Описание изобразительного элемента товарного знака в соответствии с Международной классификацией (Венская классификация) изобразительного элемента товарного знака
- (540) – Изображение знака
- (550) – Вид товарного знака
- (580) – Дата внесения записи на все виды изменений, связанные с регистрацией заявки и знака
- (591) – Информация о заявленных цветах
- (731) – Имя и адрес заявителя
- (732) – Имя и адрес владельца
- (740) – Имя и адрес представителя
- (750) – Адрес для переписки
- (770) – Имя и адрес заявителя или владельца до изменений в случае передачи прав
- (771) – Имя и адрес заявителя или владельца до изменений без передачи прав
- (791) – Имя и адрес лицензиата
- (793) – Указания на условия и/или ограничения по лицензии (Вид лицензии, номер лицензионного договора, дата лицензионного договора, дата действия лицензионного договора)
- (800) – Данные регистрации товарных знаков в соответствии с протоколом Мадридского договора о международной регистрации товарных знаков (номер Международной классификации)

## КОДЫ ДЛЯ ПУБЛИКАЦИИ В БЮЛЛЕТЕНЕ

- (21) AP 0000 000000 – номер заявки на изобретение;
- (10) AP 0000 0000 A – номер публикации заявки на изобретение (первая публикация);
- (11) P 0000 0000 B – номер патента на изобретение (вторая публикация);
- (21) API 0000 000000 – номер заявки на взвозный патент;
- (11) PI 0000 0000 A – номер взвозного патента (первая публикация);
- (21) AU 0000 000000 – номер заявки на полезную модель;
- (10) AU 0000 000 U – номер публикации заявки на полезную модель (первая публикация);
- (11) U 0000 000 Y – номер патента на полезную модель (вторая публикация);
- (21) AD 0000 000000 – номер заявки на промышленный образец;
- (10) AD 0000 000 S – номер публикации заявки на промышленный образец (первая публикация);
- (11) D 0000 000 S – номер патента на промышленный образец (вторая публикация)

## МЕЖДУНАРОДНАЯ ПАТЕНТНАЯ КЛАССИФИКАЦИЯ ИЗОБРЕТЕНИЙ И ПОЛЕЗНЫХ МОДЕЛЕЙ

- РАЗДЕЛ A – УДОВЛЕТВОРЕНИЕ ЖИЗНЕННЫХ ПОТРЕБНОСТЕЙ ЧЕЛОВЕКА
- РАЗДЕЛ B – РАЗЛИЧНЫЕ ТЕХНОЛОГИЧЕСКИЕ ПРОЦЕССЫ; ТРАНСПОРТИРОВАНИЕ
- РАЗДЕЛ C – ХИМИЯ; МЕТАЛЛУРГИЯ
- РАЗДЕЛ D – ТЕКСТИЛЬ; БУМАГА
- РАЗДЕЛ E – СТРОИТЕЛЬСТВО; ГОРНОЕ ДЕЛО
- РАЗДЕЛ F – МЕХАНИКА; ОСВЕЩЕНИЕ; ОТОПЛЕНИЕ; ДВИГАТЕЛИ И НАСОСЫ; ОРУЖИЕ И БОЕПРИПАСЫ; ВЗРЫВНЫЕ РАБОТЫ
- РАЗДЕЛ G – ФИЗИКА
- РАЗДЕЛ H – ЭЛЕКТРИЧЕСТВО

- M – Trade Mark
- (210) AM 0000 000000 – Номер заявки;
- (260) AAM 0000 00000 A – Номер публикации заявки;
- (111) M 0000 00000 R – Номер регистрации;
- (111) MMM0000 00000 Rn – Номер каждой последующей регистрации, где n=1,2,3;
- (111) M 0000 00000 R(P) – Номер регистрации при передаче частичных прав на товарный знак



**NATIONAL INTELLECTUAL PROPERTY CENTER OF GEORGIA  
SAKPATENTI**

**НАЦИОНАЛЬНЫЙ ЦЕНТР ИНТЕЛЛЕКТУАЛЬНОЙ СОБСТВЕННОСТИ ГРУЗИИ  
САКПАТЕНТИ**

**OFFICIAL BULLETIN  
OF THE INDUSTRIAL PROPERTY**

**ОФИЦИАЛЬНЫЙ БЮЛЛЕТЕНЬ  
ПРОМЫШЛЕННОЙ СОБСТВЕННОСТИ**

**23(339)**

**INVENTIONS  
ИЗОБРЕТЕНИЯ**

**UTILITY MODELS  
ПОЛЕЗНЫЕ МОДЕЛИ**

**DESIGNS  
ДИЗАЙН**

**TRADEMARKS  
ТОВАРНЫЕ ЗНАКИ**

**APPELLATIONS OF ORIGIN AND GEOGRAPHICAL  
INDICATIONS OF GOODS**

**НАИМЕНОВАНИЯ МЕСТА ПРОИСХОЖДЕНИЯ ТОВАРА  
И ГЕОГРАФИЧЕСКИЕ УКАЗАНИЯ**

**DATE OF PUBLICATION 12.12.2011 ДАТА ПУБЛИКАЦИИ**

# CONTENTS

<b>PUBLISHED TITLES OF PROTECTION</b> .....	3
<b>INVENTIONS</b>	
▪ Applications for inventions .....	5
▪ Patents for inventions .....	35
<b>UTILITY MODELS</b>	
▪ Applications for utility models .....	41
▪ Patents for utility models .....	47
<b>DESIGNS</b>	
▪ Applications for designs .....	48
<b>TRADEMARKS</b>	
▪ National trademarks .....	53
▪ Registered trademarks .....	58
▪ Trademarks registered according to the accelerated procedure .....	61
▪ International trademarks laid open for the purpose of taking protection granting decisions .....	63
▪ International trademarks protected in Georgia .....	86
<b>APPELLATIONS OF ORIGIN AND GEOGRAPHICAL INDICATIONS OF GOODS</b>	
▪ Registered appellations of origin of goods .....	95
<b>OFFICIAL NOTIFICATIONS</b>	
<b>DESIGNS</b>	
▪ Industrial designs registered with the international bureau under the hague agreement, which have become invalid on the territory of Georgia .....	96
<b>TRADEMARKS</b>	
▪ Renewal of registrations .....	97
▪ Complete transfer of rights .....	98
▪ Changes in names and/or addresses of owners .....	99
<b>CLASSIFICATION INDEXES</b>	
INVENTIONS .....	100
UTILITY MODELS .....	104
DESIGNS .....	106
TRADEMARKS .....	107

## СОДЕРЖАНИЕ

<b>ОПУБЛИКОВАННЫЕ ОБЪЕКТЫ</b> .....	3
<b>ИЗОБРЕТЕНИЯ</b>	
▪ Заявки на изобретения .....	5
▪ Патенты на изобретения .....	35
<b>ПОЛЕЗНЫЕ МОДЕЛИ</b>	
▪ Заявки на полезные модели .....	41
▪ Патенты на полезные модели .....	47
<b>ДИЗАЙНЫ*</b>	
▪ Заявки на дизайны .....	48
<b>ТОВАРНЫЕ ЗНАКИ*</b>	
▪ Национальные товарные знаки .....	53
▪ Зарегистрированные Товарные знаки .....	58
▪ Товарные знаки зарегистрированные по ускоренной процедуре .....	61
▪ Международные товарные знаки, по которым вынесены решения о предоставлении охраны .....	63
▪ Международные товарные знаки, охраняемые в Грузии .....	86
<b>НАИМЕНОВАНИЯ МЕСТА ПРОИСХОЖДЕНИЯ ТОВАРА И ГЕОГРАФИЧЕСКИЕ УКАЗАНИЯ*</b>	
▪ Регистрируемые наименования места происхождения товара .....	95
<b>ОФИЦИАЛЬНЫЕ ИЗВЕЩЕНИЯ*</b>	
<b>ДИЗАЙНЫ</b>	
▪ Дизайны зарегистрированные в международном бюро согласно Гаагскому соглашению, действие которых утратило силу на территории Грузии .....	96
<b>ТОВАРНЫЕ ЗНАКИ</b>	
▪ Продление сроков действий регистраций .....	97
▪ Полная передача прав .....	98
▪ Изменения имен и/или адресов владельцев .....	99
<b>СИСТЕМАТИЧЕСКИЕ УКАЗАТЕЛИ</b>	
ИЗОБРЕТЕНИЯ .....	100
ПОЛЕЗНЫЕ МОДЕЛИ .....	104
ДИЗАЙНЫ .....	106
ТОВАРНЫЕ ЗНАКИ .....	107

---

\* Информация представлена только на английском языке

**PUBLISHED TITLES OF PROTECTION**  
**ОПУБЛИКОВАННЫЕ ОБЪЕКТЫ**

**INVENTIONS**

ИЗОБРЕТЕНИЯ

▪ **APPLICATIONS:**

ЗАЯВКИ:

11981; 12007; 11521; 10494; 11834; 11704; 10611; 11683; 11297; 11616; 11855; 11861; 11813; 11843;  
11868; 11643; 10030; 11446; 11901; 11599; 11270; 11349; 11841; 11376; 11260; 11309; 11384; 11644;  
10492; 11466; 10758; 11197; 11020; 10194; 10024; 11234; 11577; 11539; 11602; 11218; 11296; 11298;  
11844; 11615; 9739

▪ **PATENTS:**

ПАТЕНТЫ:

5342-5353

**UTILITY MODELS**

ПОЛЕЗНЫЕ МОДЕЛИ

▪ **APPLICATIONS:**

ЗАЯВКИ:

12112; 12227; 12147-12151; 12089; 12183; 12104; 12023; 12225

▪ **PATENTS:**

ПАТЕНТЫ:

1691-1692

**DESIGNS**

ДИЗАЙН

▪ **APPLICATION:**

ЗАЯВКИ:

655; 645; 658; 660

**TRADEMARKS**

ТОВАРНЫЕ ЗНАКИ

▪ **NATIONAL TRADEMARKS:**

НАЦИОНАЛЬНЫЕ ТОВАРНЫЕ ЗНАКИ:

61376, 61377; 61697; 61809; 61859; 61874; 61885-61887; 61897, 61898; 61908, 61909; 61938; 61955;  
61963; 61965; 61994; 62026; 62030; 62231; 62302; 62326; 62328-62331; 59657\*, 59658\*; 59711\*; 59925\*

▪ **REGISTERED TRADEMARKS:**

ЗАРЕГИСТРИРОВАННЫЕ ТОВАРНЫЕ ЗНАКИ:

21998-22028

▪ **TRADEMARKS REGISTERED ACCORDING TO THE ACCELERATED PROCEDURE:**

ТОВАРНЫЕ ЗНАКИ ЗАРЕГИСТРИРОВАННЫЕ ПО УСКОРЕННОЙ ПРОЦЕДУРЕ:

21991-21997

▪ **INTERNATIONAL TRADEMARKS LAID OPEN FOR THE PURPOSE OF TAKING PROTECTION GRANTING DECISIONS:**

МЕЖДУНАРОДНЫЕ ТОВАРНЫЕ ЗНАКИ, ПО КОТОРЫМ ВЫНЕСЕНЫ РЕШЕНИЯ О ПРЕДОСТАВЛЕНИИ ОХРАНЫ:

60684-60689; 60695; 60700-60704; 60707-60709; 60873-60881; 60889-60893; 60895; 60954, 60955; 60967-  
-60979; 61035; 61104, 61105; 61114-61119; 61121-61126; 61173-61176; 61178-61181; 61183-61188;  
61241; 61245-61256; 61258; 61352; 61476; 61482; 61508; 61545; 61607; 61649, 61650; 61652-61655;  
61657-61661; 61769; 61771, 61772; 61778-61780; 61787, 61788; 61790; 61793; 61827, 61828; 61830,  
61831; 61835-61837; 61839-61848; 61850-61852; 61857; 61862; 61866-61870; 61915-61918; 61920-61930;  
61932; 61934; 61954; 61961, 61962; 61966-61968; 61971, 61972; 61974, 61975; 62021; 62023-62025;  
62032, 62033; 62050, 62051; 62053, 62054; 62057-62060; 54706\*; 43998\*\*



▪ **INTERNATIONAL TRADEMARKS PROTECTED IN GEORGIA:**

МЕЖДУНАРОДНЫЕ ТОВАРНЫЕ ЗНАКИ, ОХРАНЯЕМЫЕ В ГРУЗИИ:

56229; 56013; 56406; 56657; 57817; 58138; 58370; 58478; 58672; 60270; 60468-60475; 60477; 60479, 60480; 60515-60520; 60522-60527; 60531-60540; 60542-60544; 60630; 60632-60635; 60638-60641; 60644-60656; 60659-60662; 60710-60713; 60715-60724; 60739-60741; 60743-60750; 60752, 60753; 60807; 60809, 60810; 60849-60852; 60854-60857; 60910-60913; 60916-60922; 60924, 60925; 60934; 61008-61017; 61023; 61025-61027

**APPELLATIONS OF ORIGIN AND GEOGRAPHICAL INDICATIONS OF GOODS**

НАИМЕНОВАНИЯ МЕСТА ПРОИСХОЖДЕНИЯ ТОВАРА И ГЕОГРАФИЧЕСКИЕ УКАЗАНИЯ

▪ **REGISTERED APPELLATIONS OF ORIGIN OF GOODS:**

РЕГИСТРИРОВАННЫЕ НАИМЕНОВАНИЯ МЕСТА ПРОИСХОЖДЕНИЯ ТОВАРА:

817-821

---

# INVENTIONS ИЗОБРЕТЕНИЯ

## APPLICATIONS LAID OPEN FOR THE PURPOSE OF TAKING PATENT GRANTING DECISIONS

### ЗАЯВКИ, ПО КОТОРЫМ ВЫНЕСЕНЫ РЕШЕНИЯ О ВЫДАЧЕ ПАТЕНТА

To appeal a decision is possible at Chamber of Appeal of Sakpatenti within 3 months from the publication or at The Board of Administrative Actions of Tbilisi City Court within a 1 month period. (Address: 12 km., №6, David Aghmashenebeli Kheivani, Tbilisi).

Обжалование решения возможно в Апелляционной палате Сакпатенти в течение 3 месяцев с даты его публикации или в течение 1 месяца в Коллегии по административным делам Тбилисского городского суда (Адрес: г. Тбилиси, Аллея Давида Агмашенебели 12-й км., №6).

## PART A

### A 23

(10) AP 2011 11981 A (51) Int. Cl. (2006)  
A 23 C 19/068  
A 23 B 4/044

(21) AP 2010 011981 (22) 2010 10 25

(71) SHPS "EKOMILK" (GE)  
Armazis 49, 3300, Mtskheta (GE)

(72) David Slabinski (GE)

(74) Tamaz Shilakadze

(54) **SMOKE-DRIED CHEESE PRODUCT,  
METHOD OF RECEPTION AND DEVICE**

(57) A method of reception of smoked cheese provides heating milk up to temperature of setting, entering ferments therein, setting, cutting the received clot, hashing the cheese mass, the second heating, separating whey, pressing cheese mass, cheddarisation, together with the process of cheddarisation pressing cheese and separating whey, cutting layers of the received cheese into plates, melting the plates in the boiler filled with water while hashing, forming melted cheese mass by drawing until the form of the cord in diameter of 1,0-2,0 cm is received, placing it in the brine for 40 minutes, drying at temperature 25-30°C during 1 hour before placing in the device for smoking, cutting the cheese cord into pieces in length 1,0-1,2m, smoking during 20 minutes, drying on wooden shelves during 6 hours and cutting into sticks in length 10-30cm.

The method of preparation of dried cheese grains provides drying the smoked cheese cord during 6 hours, cutting into grains in length 1,5cm, drying during 5 hours, and thermal processing by roasting at temperature 200-250°C during 15 minutes. The device for smoking cheese contains a vertical case, a cover with the handle, an arm for suspension of the product, a pallet for sawdust, a filter executed in the

form of fabric laying, a heater, thus, the vertical case and the pallet are fixed on the support in such a manner that the pallet forms the bottom of the case.

Claims: 5 independent

7 dependent

Fig.: 1

(10) AP 2011 11981 A (51) Int. Cl. (2006)  
A 23 C 19/068  
A 23 B 4/044

(21) AP 2010 011981 (22) 2010 10 25

(71) ООО "ЭКОМИЛК" (GE)

(72) Давид Слабинский (GE)

(74) Тамаз Шилакадзе

(54) **КОПЧЕНЫЙ И ОБЖАРЕННЫЙ  
СЫРНЫЙ ПРОДУКТ, СПОСОБ  
ПОЛУЧЕНИЯ И УСТРОЙСТВО**

(57) Способ получения копченого сыра предусматривает подогрев молока до температуры свертывания, внесение в него закваски, свертывание, резку полученного сгустка, перемешивание сырной массы, второе нагревание, отделение сыворотки, прессование сырной массы, чеддеризацию, вместе с процессом чеддеризации прессование сыра и отделение сыворотки, разрезание слоев полученного сыра на пластинки, плавление пластинок в наполненном водой котле с перемешиванием, формирование плавленной сырной массы вытягиванием до получения формы веревки диаметром 1,0-2,0 см, помещение ее в рассол в течение 40 минут, сушку при температуре 25-30°C в течение 1 часа, до помещения в устройство для копчения, резку сырной веревки на куски длиной 1,0-1,2м, копчение в течение 20 минут, сушку на деревянных полках в течение 6 часов и резку на палочки длиной 10-30см. Способ приготовления обжаренных сырных зерен предусматривает сушку копченой сырной веревки в течение 6 часов, резку на зерна длиной 1,5см, сушку в течение 5

часов, термическую обработку путем обжаривания при температуре 200-250°C в течение 15 минут. Устройство для копчения сыра содержит вертикальный корпус, крышку с ручкой, кронштейн для подвешивания продукта, поддон для опилок, фильтр, выполненный в виде тканевой подстилки, нагреватель, при этом, вертикальный корпус и поддон закреплены на подставке таким образом, что поддон образует днище корпуса.

Пункты: 5 независ.

7 завис.

Фиг.: 1

**(10) AP 2011 12007 A (51) Int. Cl. (2006)  
A 23 K 1/06**

(21) AP 2010 012007 (22) 2010 11 16

(71) Roland Kvirchiladze (GE)

Gldanis mas., VII mkr., korp. 2, b. 37,  
0107, Tbilisi (GE);

Mevlud Mudjiri (GE)

Sop. Saguramo, 3311, Mtskhmetis r-ni (GE)

(72) Roland Kvirchiladze (GE);

Mevlud Mudjiri (GE)

(74) Vakhtang Torotadze

**(54) METHOD FOR UTILIZATION OF  
HUMID FOOD WASTE, INCLUDING B  
BEER MANUFACTURE ARLEY-WATER**

(57) A method provides mixing high-moisture food waste, for example barley-water with food additives of low humidity, for example, waste of processing of wheat or fruit, extrusion of the mix in a matrix at least through one draw plate with a plurality of apertures and drying of the product by a through air stream up to 10-12 % of humidity. Before mixing the high-moisture food waste is in addition dehydrated up to 60-75 % of humidity, for example, by means of hydraulic or screw press, thus, mixing of low humidity food additives with high-moisture food waste is carried out until the humidity of the mix reaches 40-45%. The product received as a result of extrusion has a spiral twisted form that is reached by the form of flutes or outgrowths having the size of 1-2mm at input or output surface of the matrix draw plate aperture. As a result of extrusion the product is received in diameter of 3-5 mm which before drying is cut discretely into pieces of 5-20cm length.

Claims: 1 independent

3 dependent

Fig.: 1

**(10) AP 2011 12007 A (51) Int. Cl. (2006)  
A 23 K 1/06**

(21) AP 2010 012007 (22) 2010 11 16

(71) Роланд Квирчиладзе (GE);

Мевлуд Муджири (GE)

(72) Роланд Квирчиладзе (GE);

Мевлуд Муджири (GE)

(74) Вахтанг Торотадзе

**(54) СПОСОБ УТИЛИЗАЦИИ ВЛАЖНЫХ  
ПИЩЕВЫХ ОТХОДОВ, В ТОМ ЧИСЛЕ  
ЯЧМЕННОГО ОТВАРА ОТ ПИВНОГО  
ПРОИЗВОДСТВА**

(57) Способ предусматривает смешивание высоковлажных пищевых отходов, например ячменного отвара с пищевыми добавками низкой влажности, например, отходами переработки пшеницы или фруктов, экструдирование смеси в матрице хотя бы через один фильтр с множеством отверстий и сушку продукта сквозным потоком воздуха до 10-12% влажности. До смешивания дополнительно осуществляется обезвоживание высоковлажных пищевых отходов до 60-75% влажности, например, с помощью гидравлического или винтового пресса, при этом, смешивание пищевых добавок с низкой влажностью с высоковлажными пищевыми отходами осуществляется до достижения 40-45% влажности смеси. Продукт, полученный в результате экструдирования имеет спиралеобразную витую форму, что достигается выполнением канавок или наростов размером 1-2мм на входной или выходной поверхности отверстия фильтра матрицы. В результате экструдирования получают продукт диаметром 3-5 мм, который до сушки режут дискретно на длину 5-20см.

Пункты: 1 независ.

3 завис.

Фиг: 1

**(10) AP 2011 11521 A (51) Int. Cl. (2006)  
A 23 L 2/00**

(21) AP 2009 011521 (22) 2009 10 20

(71) Zaira Shapatava (GE)

Dolidzis k. korp.15, b.20, 0171, Tbilisi (GE);

Lali Gogonava (GE)

V.Beridzis k. 11/4, 0108, Tbilisi (GE);

Kukuri Dzeria (GE)

Gr.Abashidzis shesakhv. 11, b.4, 0179,

Tbilisi (GE);

Nazi Melanashvili (GE)

Sanzona, korp. 1, b. 47, 0192, Tbilisi (GE)

(72) Zaira Shapatava (GE);

Lali Gogonava (GE);

Kukuri Dzeria (GE);

Nazi Melanashvili (GE)

**(54) METHOD FOR RECEPTION OF SOFT  
DRINK**

(57) A method provides evaporation of wine materials in vacuum until the alcohol is completely removed, then adding as a sweetener of 0,2-0,25% of water solution of steviozid in the ratio 1:1, bottling and pasteurization, thus, as the wine material is used the one received of grapes of Saperavi variety, and during bottling the carbonic acid can be added under the known rules.

Claims: 1 independent

1 dependent

(10) AP 2011 11521 A (51) Int. Cl. (2006)  
A 23 L 2/00

(21) AP 2009 011521 (22) 2009 10 20

(71) Заира Шапатава (GE);  
Лали Гогинова (GE);  
Кукури Дзерия (GE);  
Нази Меланашвили (GE)

(72) Заира Шапатава (GE);  
Лали Гогинова (GE);  
Кукури Дзерия (GE);  
Нази Меланашвили (GE)

(54) СПОСОБ ПОЛУЧЕНИЯ  
БЕЗАЛКОГОЛЬНОГО НАПИТКА

(57) Способ предусматривает выпаривание вино-материала в условиях вакуума до полного удаления алкоголя, затем добавление в качестве подслащивающего вещества 0,2-0,25% водного раствора стевии в соотношении 1:1, розлив и пастеризацию, при этом, в качестве виноматериала используют виноматериал, полученный из винограда сорта саперави, а во время розлива напитка может быть добавлена углекислота по существующим правилам.

Пункты: 1 независ.

1 завис.

## A 43

(10) AP 2011 10494 A (51) Int. Cl. (2006)  
A 43 B 7/12  
A 43 B 7/08  
A 43 B 9/00

(21) AP 2006 010494 (22) 2006 07 17

(31) PD2005A000228

(32) 2005 07 26

(33) IT

(71) GEOX S.P.A. (IT)  
Via Feltrina Centro, 16, I-31044 Montebelluna,  
Località Biadene - (Treviso) (IT)

(72) POLEGATO MORETTI, Mario (IT)

(74) Alexander Gegechkori

(85) 2008 01 30

(86) PCT/EP2006/006989, 2006 07 17

(54) WATERPROOF VAPOR-PERMEABLE  
SHOE

(57) A shoe comprises: a bottom part (11, 111, 211, 311, 411, 511), a sole (12, 112, 212, 312, 412, 512) that is perforated through from the tread toward the foot resting region, a top part (13, 113, 213, 313, 413, 513), which surrounds the foot completely and in turn comprises, from the inside outwardly, a vapor-permeable or perforated lining (14, 114, 214, 314, 414, 514), a membrane (15, 115, 215, 315, 415, 515), which is waterproof and vapor-permeable and surrounds the foot completely, and a vapor-permeable or perforated upper (16, 116, 216, 316, 416, 516). The outer bottom portion (17, 117, 217, 317, 417) is superimposed on the perforated area of the sole which consists of a lower portion (15a, 115a, 215a, 315a, 415a, 515a) of said membrane. A vapor-permeable or

perforated protective element (22, 122, 222, 322, 422, 522) is provided below the portion (15a, 115a, 215a, 315a, 415a, 515a) of the membrane and above the tread of said sole. It is designed to protect the lower part of the membrane. The material arranged below the portion of the membrane and in direct contact therewith is waterproof and/or does not retain liquids. A water sealing region (A, IA, 2A, 3A, 4A, 5A) is provided between the portion of the membrane and the sole, around the perforated area of the sole, and separates the flaps of the upper from the perforated area of the sole.

Claims: 1 independent

10 dependent

Fig.: 7

(10) AP 2011 10494 A (51) Int. Cl. (2006)  
A 43 B 7/12  
A 43 B 7/08  
A 43 B 9/00

(21) AP 2006 010494 (22) 2006 07 17

(31) PD2005A000228

(32) 2005 07 26

(33) IT

(71) ДЖЕОКС С.П.А. (IT)

(72) Марио Полегато Моретти (IT)

(74) Александр Гегечкори

(85) 2008 01 30

(86) PCT/EP2006/006989, 2006 07 17

(54) ВОДОНЕПРОНИЦАЕМАЯ И  
ПАРПРОНИЦАЕМАЯ ОБУВЬ

(57) Обувь содержит нижнюю часть (11, 111, 211, 311, 411, 511), подошва (12, 112, 212, 312, 412, 512) которой перфорирована насквозь так, что отверстия направлены от протектора к опорному участку стопы, верх (13, 113, 213, 313, 413, 513), который полностью окружает стопу и содержит паропроницаемую или перфорированную подкладку (14, 114, 214, 314, 414, 514), мембрану (15, 115, 215, 315, 415, 515), которая водонепроницаема и паропроницаема и пароницаемый или перфорированный наружный слой (16, 116, 216, 316, 416, 516). На перфорированную часть указанной подошвы помещен наружный нижний участок (17, 117, 217, 317, 417) указанного верха, который состоит из нижней части (15a, 115a, 215a, 315a, 415a, 515a) указанной мембраны. Пароницаемый или перфорированный защитный элемент (22, 122, 222, 322, 422, 522) помещен под этой нижней частью и над протектором указанной подошвы. Он предназначен для защиты нижней части мембраны. Материал, помещенный под указанной нижней частью мембраны и непосредственно соединенный с ней, водонепроницаемый и/или не удерживает жидкости. Между указанной нижней частью мембраны и указанной подошвой, вокруг перфорированной поверхности указанной подошвы, имеется водонепроницаемый, герметичный участок (A, 1A, 2A, 3A, 4A, 5A), который

предназначен для отделения друг от друга отверстий указанного верха и перфорированной поверхности указанной подошвы.

Пункты: 1 независ.

10 завис.

Фиг.: 7

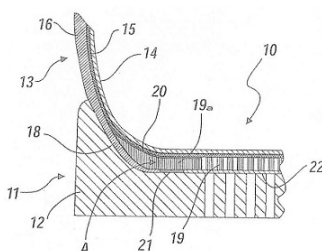


Fig. 2

## A 61

(10) AP 2011 11834 A (51) Int. Cl. (2006)

A 61 C 2/06

(21) AP 2010 011834 (22) 2010 06 07

(71) Vladimir Loladze (GE)

Paliashvili St. 37/2, b. 23a, 0179,

Tbilisi (GE);

George Loladze (GE)

Paliashvili St. 37/2, b. 23a, 0179,

Tbilisi (GE);

Nino Loladze (GE)

Paliashvili St. 37/2, b. 23a, 0179,

Tbilisi (GE);

Vakhtang Loladze (GE)

Bakhtionis k., corp. 1, b. 13, 0194,

Tbilisi (GE)

(72) Vladimir Loladze (GE);

George Loladze (GE);

Nino Loladze (GE);

Vakhtang Loladze (GE)

(54) **DEVICE FOR EXTINGUISHING FIRE AND LOCALIZATION OF EMISSION FROM WELLHEAD**

(57) A device contains a case 1 of dome-shaped form made of the elastic fire-resistant material, opened from the bottom part, in parallel to the contour of bottom part of which there is a sleeve 12 filled by a weighting material, and in the top part - an aperture with the elastic output arm 4 attached thereto. The dome represents the system made from collected and connected with each other single-layered or multilayered elastic sections 17. On the lateral surface the dome has tight apertures 6 for connection of valves, hoses or pipelines. On the dome tension cables or chains 13 are fixed for keeping its geometry and immersing a cylinder for collecting products of emission from the damaged places, connection to an elastic arm and extraction of the loaded cylinder.

Claims: 1 independent

Fig.: 15

(10) AP 2011 11834 A (51) Int. Cl. (2006)

A 61 C 2/06

(21) AP 2010 011834 (22) 2010 06 07

(71) Владимир Лоладзе (GE);

Георгий Лоладзе (GE);

Нино Лоладзе (GE);

Вахтанг Лоладзе (GE)

(72) Владимир Лоладзе (GE);

Георгий Лоладзе (GE);

Нино Лоладзе (GE);

Вахтанг Лоладзе (GE)

(54) **УСТРОЙСТВО ДЛЯ ТУШЕНИЯ ПОЖАРОВ И ЛОКАЛИЗАЦИИ ВЫБРОСА ИЗ УСТЬЯ СКВАЖИНЫ**

(57) Устройство содержит изготовленный из упругого огнестойкого материала, открытый с нижней части, корпус 1 куполообразной формы, параллельно контуру нижней части которого имеется заполненный утяжеляющим материалом рукав 12, а в верхней части – отверстие с присоединенным к нему упругим выходным хоботом 4. Купол представляет собой систему, составленную из собранных и соединенных друг с другом однослойных или многослойных упругих секций 17. На боковой поверхности купол имеет герметичные отверстия 6 для подсоединения клапанов, шлангов или трубопроводов. На куполе закреплены натяжные тросы или цепи 13 для сохранения его геометрии и затопления баллона для сбора продуктов выброса из поврежденных мест, присоединения к упругому хоботу и извлечения нагруженного баллона.

Пункты: 1 независ.

Фиг.: 15

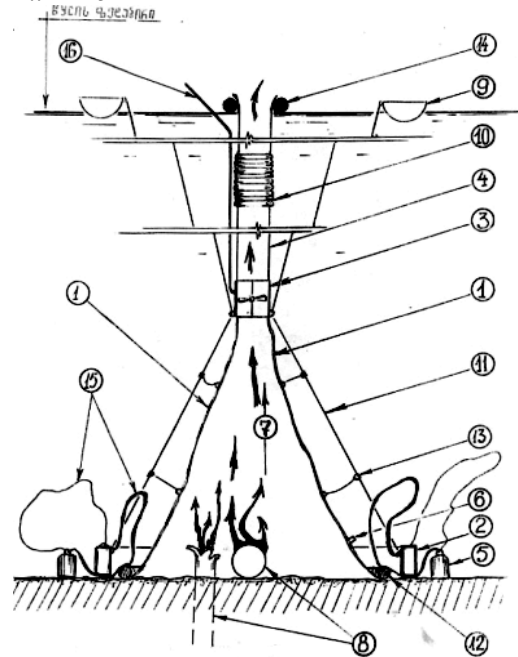


Fig. 3

**(10) AP 2011 11704 A (51) Int. Cl. (2006)****A 61 K 9/08  
A 61 K 47/10  
A 61 P 25/24**

(21) AP 2008 011704 (22) 2008 07 22

(31) MI 2007 A 001573

(32) 2007 07 31

(33) IT

(71) AZIENDE CHIMICHE RIUNITE ANGELINI

FRANCESCO A.C.R.A.F. S.P.A. (IT)

Viale Amelia, 70, I-00181 Rome (IT)

(72) MARCHETTI, Marcello (IT);

MARIOTTI, Francesca (IT);

RAGNI, Lorella (IT);

SCARPETTI, Paolo (IT);

VALENTI, Mauro (IT)

(74) Liliana Darakhvelidze

(85) 2010 02 26

(86) PCT/EP2008/059605, 2008 07 22

**(54) STABLE LIQUID PHARMACEUTICAL  
COMPOSITION BASED ON  
TRAZODONE**

(57) A stable liquid pharmaceutical composition comprising an aqueous solution of a pharmaceutically acceptable salt of acid addition of trazodone and at least two cosolvents selected from the group comprising glycols and polyglycols, with this, pH value is between 5.0 and 6.0.

Claims: 1 independent

16 dependent

**(10) AP 2011 11704 A (51) Int. Cl. (2006)****A 61 K 9/08  
A 61 K 47/10  
A 61 P 25/24**

(21) AP 2008 011704 (22) 2008 07 22

(31) MI 2007 A 001573

(32) 2007 07 31

(33) IT

(71) АЗЪЕНДЕ КИМИЧЕ РЪЮНИТЕ

АНДЖЕЛИНИ ФРАНЧЕСКО А.Ц.Р.А.Ф.

С.П.А. (IT)

(72) Марчелло Маркетти (IT);

Франческа Мариотти (IT);

Лорелла Раньи (IT);

Паоло Скарпетти (IT);

Мауро Валенти (IT)

(74) Лилиана Дарахвелидзе

(85) 2010 02 26

(86) PCT/EP2008/059605, 2008 07 22

**(54) СТАБИЛЬНАЯ ЖИДКАЯ  
ФАРМАЦЕВТИЧЕСКАЯ  
КОМПОЗИЦИЯ НА ОСНОВЕ  
ТРАЗОДОНА**

(57) Стабильная жидкая фармацевтическая композиция содержит водный раствор фармацевтически приемлемой кислотно-аддитивной соли trazodone и по меньшей мере два соразтворителя, выбранных из группы, содержащей гликоли и полигли-

коли, при этом значение pH фармацевтической композиции находится в пределах 5,0-6,0.

Пункты: 1 независ.

16 завис.

**(10) AP 2011 10611 A (51) Int. Cl. (2006)****A 61 K 31/568  
A 61 K 47/14  
A 61 K 9/06  
A 61 K 47/32  
A 61 K 47/10  
A 61 P 15/00**

(21) AP 2006 010611 (22) 2006 10 12

(31) 60/725,276

(32) 2005 10 12

(33) US

(71) UNIMED PHARMACEUTICALS, LLC (US)

901 Sawyer Road, Marietta, Georgia

30062 (US)

LABORATOIRES BESINS

INTERNATIONAL (FR)

3, rue du Bourg l'Abbé, F-75003 Paris (FR)

(72) MALLADI, Ramana (US);

MILLER, Jodi (US)

(74) Alexander Gegechkori

(85) 2008 04 02

(86) PCT/US2006/040481, 2006 10 12

**(54) IMPROVED TESTOSTERONE GEL AND  
USE THEREOF**

(57) The present invention relates to an improved transdermal hydroalcoholic testosterone gel formulation which is characterized with improved viscosity and improved permeation in skin. The gel is used for treatment of hypogonadism with men.

Claims: 2 independent

14 dependent

Fig.: 11

**(10) AP 2011 10611 A (51) Int. Cl. (2006)****A 61 K 31/568  
A 61 K 47/14  
A 61 K 9/06  
A 61 K 47/32  
A 61 K 47/10  
A 61 P 15/00**

(21) AP 2006 010611 (22) 2006 10 12

(31) 60/725,276

(32) 2005 10 12

(33) US

(71) ЮНИМЕД ФАРМАСЬЮТИКАЛЗ, ЛЛЦ (US);

БЕСИНС ХЕЛЗКЕАР ЛУКСЕМБУРГ (LU)

(72) Рамана Маллади (US);

Джоди Миллер (US)

(74) Александр Гегечкори

(85) 2008 04 02

(86) PCT/US2006/040481, 2006 10 12

**(54) УЛУЧШЕННЫЙ ТЕСТОСТЕРОНОВЫЙ  
ГЕЛЬ И ЕГО ПРИМЕНЕНИЕ**

(57) Представлена водно-спиртовая трансдермальная композиция, содержащая тестостерон, которая характеризуется улучшенной вязкостью и улучшенным прониканием в кожу. Гель применяют для лечения гипогонадизма у субъектов-мужчин.

Пункты: 2 независ.

14 завис.

Фиг.: 11

## PART B

### B 02

(10) AP 2011 11683 A (51) Int. Cl. (2006)  
B 02 C 1/00

(21) AP 2010 011683 (22) 2010 02 12

(71) Mikhail Gamtsemlidze (GE)

Panaskerteli St. 15a, ap. 43, 0194, Tbilisi (GE);

Nukri Samkharadze (GE)

Shanidze St. 14, 0179, Tbilisi (GE);

Gela Chkareuli (GE)

Kurnatovis k.18, 0180, Tbilisi (GE)

(72) Mikhail Gamtsemlidze (GE);

Nukri Samkharadze (GE);

Gela Chkareuli (GE)

(54) CRUSHING DEVICE

(57) A crushing device contains a bunker 1, a rotating disk 8 fixed in the case on the central axis, an unloading tray 12 placed in the bottom part of the case. Thus, the disk is serrated, has a spiral form such that the teeth on its surface are located in steps. In the upper part of the case, opposite to the disk an impeller 10 and a window 11 for air intake are mounted.

Claims: 1 independent

Fig.: 2

(10) AP 2011 11683 A (51) Int. Cl. (2006)  
B 02 C 1/00

(21) AP 2010 011683 (22) 2010 02 12

(71) Михаил Гамцемлидзе (GE);

Нукри Самхарадзе (GE);

Гела Чкареули (GE)

(72) Михаил Гамцемлидзе (GE);

Нукри Самхарадзе (GE);

Гела Чкареули (GE)

(54) ДРОБИЛЬНОЕ УСТРОЙСТВО

(57) Дробильное устройство содержит бункер 1, закрепленный в корпусе на центральной оси вращающийся диск 8, размещенный в нижней части корпуса разгрузочный лоток 12. При этом, диск зазубрен, имеет спиралеобразную форму такую, что на его поверхности зубья расположены ступенчато. В верхней части корпуса, напротив

диска установлены импеллер 10 и окно 11 для всасывания воздуха.

Пункты: 1 независ.

Фиг.: 2

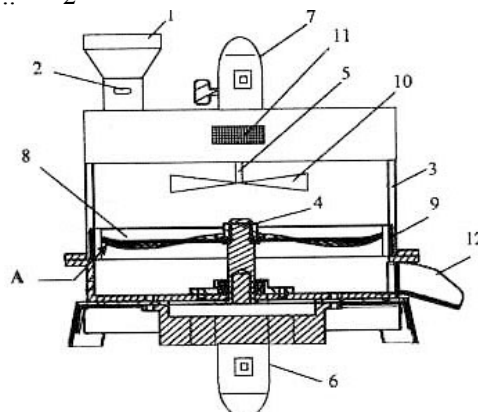


Fig. 1

### B 23

(10) AP 2011 11297 A (51) Int. Cl. (2006)  
B 23 F 13/00

(21) AP 2009 011297 (22) 2009 06 08

(71) Revaz Varsimashvili (GE)

Vazha-Pshavela V quartal, build. 4, ap. 82,  
0186, Tbilisi (GE)

(72) Revaz Varsimashvili (GE)

(54) NON-ROUND CONIC TOOTH GEARING

(57) A gearing contains drive and driven rack-wheels 1 and 2 fixed on intertransversal shafts, axiodes of which represent the function of the variable transmission ratio, the drive non-round conic gearing is equipped by straight, slanting or curvilinear teeth of external gearing, and driven non-round conic gearing is equipped by teeth of internal gearing for effecting of rotary movement of the drive and the driven rack-wheels in the same direction.

Claims: 1 independent

Fig.: 1

(10) AP 2011 11297 A (51) Int. Cl. (2006)  
B 23 F 13/00

(21) AP 2009 011297 (22) 2009 06 08

(71) Реваз Варсимашвили (GE)

(72) Реваз Варсимашвили (GE)

(54) НЕКРУГЛАЯ КОНИЧЕСКАЯ  
ЗУБЧАТАЯ ПЕРЕДАЧА

(57) Передача содержит закрепленные на взаимопересекающихся валах ведущую и ведомую зубчатки 1 и 2, аксиоды которых представляют собой функцию переменного передаточного отношения, ведущая некруглая коническая зубчатка оснащена прямыми, косыми или криволинейными зубьями наружного зацепления, а ведомая некруглая коническая зубчатка оснащена зубьями

внутреннего зацепления для осуществления вращательного движения ведущей и ведомой зубчаток в одном и том же направлении.

Пункты: 1 независ.

Фиг.: 1

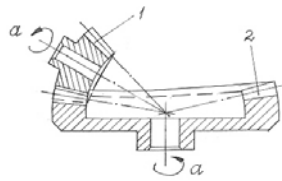


Fig. 1

## B 24

(10) AP 2011 11616 A (51) Int. Cl. (2006)  
B 24 B 9/18

(21) AP 2009 011616 (22) 2009 12 24

(71) Zaur Balamtsarashvili (GE);  
Saburtalos k.37, b.12, 0160, Tbilisi (GE);  
Tamaz Mchedlishvili (GE)  
Titsian Tabidzis k. 76, 0179, Tbilisi (GE);  
Marina Tepnadze (GE)  
Vazisubani, IV mkr., I kvart., korp. 19,  
b. 37, 0152, Tbilisi (GE);  
Merab Lobzhanidze (GE)  
Chavchavadzis k. 33, 3600, Oni (GE);  
George Zubiashvili (GE)  
Vashlijvari, II shes., korp. 15, b. 17, 0159,  
Tbilisi (GE);  
Malkhaz Narimanishvili (GE)  
Vardziis chikh. 9, 0800, Akhaltsikhe (GE)

(72) Zaur Balamtsarashvili (GE);  
Tamaz Mchedlishvili (GE);  
Marina Tepnadze (GE);  
Merab Lobzhanidze (GE);  
George Zubiashvili (GE);  
Malkhaz Narimanishvili (GE)

(54) MACHINE TOOL FOR GRINDING  
CURVILINEAR WOODEN DETAILS OF  
COMPLEX STRUCTURE

(57) A machine tool contains internal 2 and external 4 four-terminal networks, thus, internal four-terminal network by rockers 3 is hingedly connected with external four-terminal network, the rockers 5 of which are hingedly connected with a bed. On internal four-terminal network there are a rotating rotor 7 and an operating link 22 covering it, which is hingedly connected with fixed on all four sides of the internal four-terminal network rockers 27, 28, 29 and 30, spring-loaded by springs 31, 32, 33 and 34, and rocker 27 and 28 are in contact to slides 35 and 36, hingedly fixed on the internal four-terminal network. Thus, the operating link by opposite points is in contact to hinged-lever mechanisms 19 of grinding cylinders 11 and 12, by means of spring-loaded 26 rollers 24, and each roller is connected with rockers 23, hingedly attached to the rotor.

Claims: 1 independent

Fig.: 2

(10) AP 2011 11616 A (51) Int. Cl. (2006)  
B 24 B 9/18

(21) AP 2009 011616 (22) 2009 12 24

(71) Заур Баламцарашвили (GE);  
Тамара Мchedlishvili (GE);  
Марина Тепнадзе (GE);  
Мераб Лобжанидзе (GE);  
Георгий Зубиашвили (GE);  
Малхаз Нариманишвили (GE)

(72) Заур Баламцарашвили (GE);  
Тамара Мchedlishvili (GE);  
Марина Тепнадзе (GE);  
Мераб Лобжанидзе (GE);  
Георгий Зубиашвили (GE);  
Малхаз Нариманишвили (GE)

(54) СТАНОК ДЛЯ ШЛИФОВАНИЯ  
КРИВОЛИНЕЙНЫХ ДЕТАЛЕЙ  
СЛОЖНОГО ПРОФИЛЯ ИЗ ДЕРЕВА

(57) Станок содержит внутренний 2 и наружный 4 четырехзвенники, при этом, внутренний четырехзвенник коромыслами 3 шарнирно связан с наружным четырехзвенником, коромысла 5 которых шарнирно связаны со станиной. На внутреннем четырехзвеннике установлен вращающийся ротор 7 и охватывающее его управляющее звено 22, которое шарнирно связано с закрепленными на всех четырех сторонах внутреннего четырехзвенника коромыслами 27, 28, 29 и 30, подпружиненными пружинами 31, 32, 33 и 34, а коромысла 27 и 28 находятся в контакте с золотниками 35 и 36, закрепленными шарнирно на внутреннем четырехзвеннике. При этом, управляющее звено диаметрально противоположными точками находится в контакте с шарнирно-рычажными механизмами 19 шлифовальных цилиндров 11 и 12, с помощью подпружиненных 26 роликов 24, а каждый ролик связан с коромыслами 23, шарнирно присоединенными к ротору.

Пункты: 1 независ.

Фиг.: 2

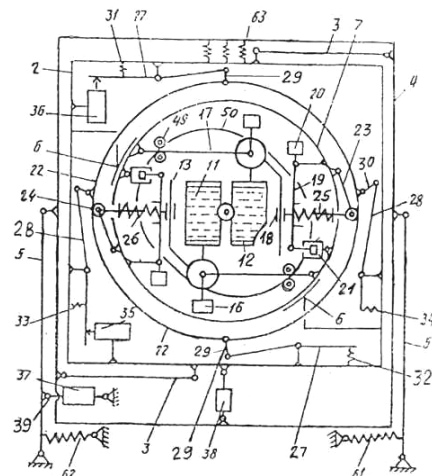


Fig. 2



**B 25**

**(10) AP 2011 11855 A (51) Int. Cl. (2006)  
B 25 G 9/00**

(21) AP 2010 011855 (22) 2010 06 18  
(71) Nodar Davitashvili (GE)

Vazha-Pshavelas gamz., VII kvart.,  
korp. 10, b. 7, 0186, Tbilisi (GE)

(72) Nodar Davitashvili (GE)

**(54) AUTOMATIC MANIPULATOR**

(57) A manipulator contains a spherical mechanism executed in the form of the guide link 2 hingedly connected with a motionless link, to which the rod 3 and slider 4 are hingedly connected, the slider representing gear rack. Thus, the gear rack by kinematic pair is connected with a cogwheel of the lever 5 hingedly connected with the motionless link. The lever is executed in the form of a great-circle arc, is rigidly fixed on a cogwheel and with its rotary kinematic pair the crank arm 6 is hingedly connected which is also hingedly connected with slider 7 hingedly located on the motionless link. Thus, the crank arm is extended in such a manner that on its final point capture F is placed, which is capable of transferring details from one position into another one over a spherical surface and rotation to the definite angle.

Claims: 1 independent

Fig.: 2

**(10) AP 2011 11855 A (51) Int. Cl. (2006)  
B 25 G 9/00**

(21) AP 2010 011855 (22) 2010 06 18  
(71) Нодар Давиташвили (GE)

(72) Нодар Давиташвили (GE)

**(54) АВТОМАТИЧЕСКИЙ МАНИПУЛЯТОР**

(57) Манипулятор содержит сферический механизм, выполненный в виде шарнирно связанного с неподвижным звеном ведущего звена 2, с которым шарнирно соединен шатун 3 и ползун 4, который представляет собой зубчатую рейку. При этом, зубчатая рейка кинематической парой связана с зубчатым колесом рычага 5, шарнирно связанным с неподвижным звеном. Рычаг же выполнен в виде дуги большого круга, жестко закреплен на зубчатом колесе и с его вращательной кинематической парой шарнирно связана кулиса 6, которая также шарнирно соединена с ползуном 7, шарнирно расположенном на неподвижном звене. При этом, кулиса удлинена таким образом, что на ее конечной точке размещен захват F, который имеет возможность переноса деталей из одного положения в другое по сферической поверхности и поворота на определенный угол.

Пункты: 1 независ.

Фиг.: 2

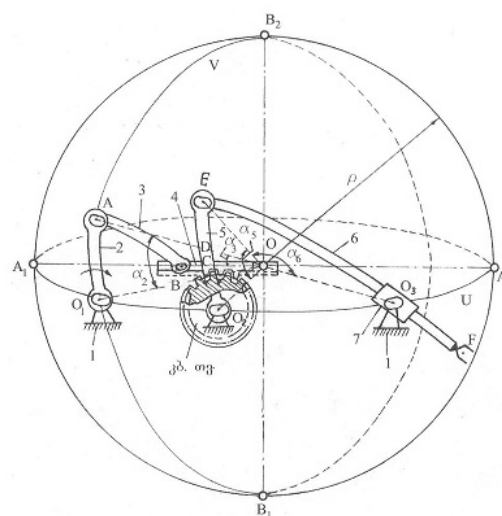


Fig. 1

**(10) AP 2011 11861 A (51) Int. Cl. (2006)  
B 25 G 9/00**

(21) AP 2010 011861 (22) 2010 06 23  
(71) Nodar Davitashvili (GE)

Vazha-Pshavelas gamz., VII kvart.,  
korp. 10, b. 7, 0186, Tbilisi (GE)

(72) Nodar Davitashvili (GE)

**(54) ROBOT ACTUATOR**

(57) A robot actuator contains a spherical mechanism executed in the form of hingedly connected with a motionless part 1 of two cranks 2 and 5, which are hingedly connected to two rods 3 and 4. The rod 3 is extended over the connecting hinge in such a manner that on its final point a capture is placed. The mechanism contains the third rod 6 and rocker 7 hingedly connected thereto, besides it is equipped by two levers from which first is connected to the hinge connecting the extended rod 3 and rocker 2, second - with the hinge connecting the third rod and the rocker, thus, each lever is rigidly connected with the corresponding rod, the other end of each lever is equipped by captures and at the same sizes of parts of the mechanism, all the three captures in a working zone of their service are capable to describe various trajectories on the spherical surface and simultaneous performance of several technological processes by changing the number of rotations of guide links, their initial position and the transmission ration.

Claims: 1 independent

Fig.: 2

**(10) AP 2011 11861 A (51) Int. Cl. (2006)  
B 25 G 9/00**

(21) AP 2010 011861 (22) 2010 06 23  
(71) Нодар Давиташвили (GE)

(72) Нодар Давиташвили (GE)

**(54) ИСПОЛНИТЕЛЬНЫЙ МЕХАНИЗМ РОБОТА**

(57) Исполнительный механизм робота содержит сферический механизм, выполненный в виде шарнирно связанных с неподвижным звеном 1 двух кривошипов 2 и 5, которые шарнирно соединены с двумя шатунами 3 и 4. Шатун 3 удлинен за соединяющий шарнир таким образом, что на его конечной точке размещен захват. При этом, механизм содержит третий шатун 6 и шарнирно соединенное с ним коромысло 7, кроме этого, он оснащен двумя рычагами, из которых один соединен с шарниром, соединяющим удлиненный шатун 3 и коромысло 2, второй же – с шарниром, соединяющим третий шатун и коромысло, при этом, каждый рычаг жестко связан с соответствующим шатуном, другой конец каждого рычага оснащен захватами и при одних и тех же размерах звеньев механизма, изменением числа оборотов ведущих звеньев, их начального положения и передаточного отношения все три захвата в рабочей зоне их обслуживания имеют возможность описывания различных траекторий на сферической поверхности и одновременного выполнения нескольких технологических процессов.

Пункты: 1 независ.

Фиг.: 2

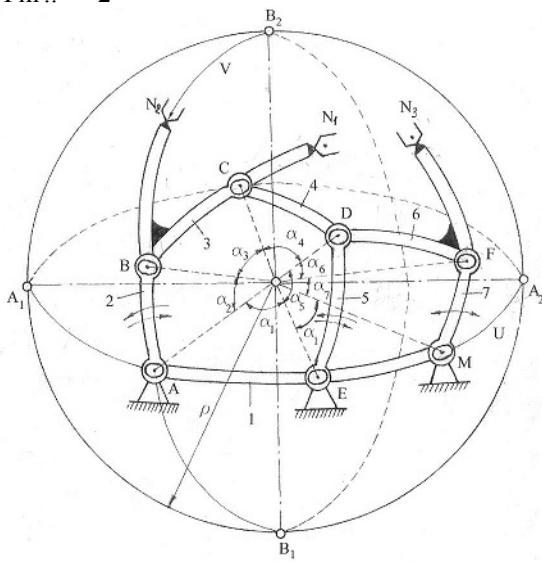


Fig. 1

**(10) AP 2011 11813 A (51) Int. Cl. (2006) B 25 J 9/00 F 16 H 21/00**

(21) AP 2010 011813 (22) 2010 05 27

(71) Nodar Davitashvili (GE)  
Vazha-Pshavelas gamz., VII kvart.,  
korp. 10, b. 7, 0186, Tbilisi (GE)

(72) Nodar Davitashvili (GE)

**(54) AUTOMATIC MANIPULATOR**

(57) A manipulator contains a slider-crank spherical mechanism executed in the form of guide link 2

connected with a motionless part to which are hingedly connected joined to each other a rod 3 and slider 4 by rotary kinematic pairs. The slider is extended and the second rod 5 is connected with a second rotary kinematic pair C being on it by rotary pair which is connected by rotary kinematic pair D by rocker 6 is connected with a motionless part. Thus, on the final point of the extended second rod the capture E is placed with an opportunity of transfer of details from one position to another on a spherical surface in the working zone.

Claims: 1 independent

Fig.: 2

**(10) AP 2011 11813 A (51) Int. Cl. (2006) B 25 J 9/00 F 16 H 21/00**

(21) AP 2010 011813 (22) 2010 05 27

(71) Нодар Давиташвили (GE)

(72) Нодар Давиташвили (GE)

**(54) АВТОМАТИЧЕСКИЙ МАНИПУЛЯТОР**

(57) Манипулятор содержит кривошипно-ползунный сферический механизм, выполненный в виде связанного с неподвижным звеном 1 ведущего звена 2, с которым шарнирно соединены связанные друг с другом вращательными кинематическими парами шатун 3 и ползун 4. Ползун удлинен и с находящейся на нем второй вращательной кинематической парой C связан второй шатун 5, который вращательной кинематической парой D соединен коромыслом 6, связанным вращательной парой с неподвижным звеном. При этом, на конечной точке удлиненного второго шатуна размещен захват E с возможностью переноса в своей рабочей зоне деталей из одного положения в другое по сферической поверхности.

Пункты: 1 независ.

Фиг.: 2

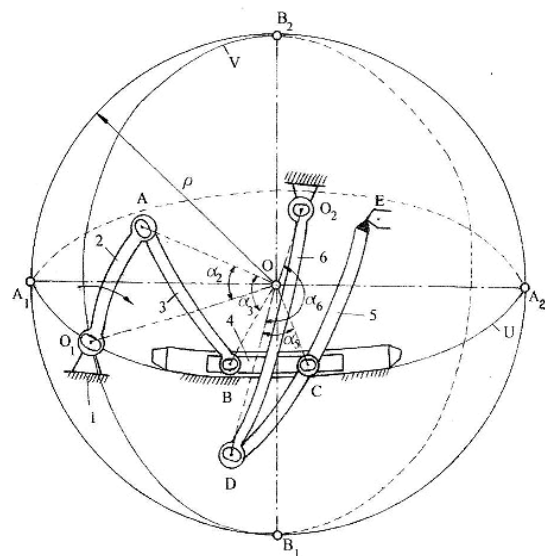


Fig. 1

(10) AP 2011 11843 A (51) Int. Cl. (2006)

B 25 J 9/00

F 16 H 21/00

(21) AP 2010 011843 (22) 2010 06 14

(71) Nodar Davitashvili (GE)

Vazha-Pshavelas gamz., VII kvart.,  
korp. 10, b. 7, 0186, Tbilisi (GE)

(72) Nodar Davitashvili (GE)

(54) **AUTOMATIC MANIPULATOR**

(57) A manipulator contains a crank-and-rocker spherical mechanism executed in the form of the guide link 2, connected with motionless part 1, to which a rod 3 and rocker 4 are hingedly joined connected to each other by rotary kinematic pair. The rocker is extended in such a manner that the second rod 5 is connected to the second rotary kinematic pair C placed on its final point; said rod is by the second rotary kinematic pair D connected with second rocker 6 hingedly connected with the motionless part. Thus, on the final point of the extended second rod the capture E is placed, which during one motion cycle of the mechanism has an opportunity of details transfer from one position to another on a spherical surface.

Claims: 1 independent

Fig.: 2

(10) AP 2011 11843 A (51) Int. Cl. (2006)

B 25 J 9/00

F 16 H 21/00

(21) AP 2010 011843 (22) 2010 06 14

(71) Нодар Давиташвили (GE)

(72) Нодар Давиташвили (GE)

(54) **АВТОМАТИЧЕСКИЙ МАНИПУЛЯТОР**

(57) Манипулятор содержит кривошипно-коромысловый сферический механизм, выполненный в виде ведущего звена 2, связанного с неподвижным звеном 1, с которым шарнирно связаны шатун 3 и коромысло 4, соединенные друг с другом вращательной кинематической парой. Коромысло удлинено таким образом, что с размещенной на ее конечной точке второй вращательной кинематической парой С связан второй шатун 5, который вращательной кинематической парой D связан со вторым коромыслом 6, шарнирно связанным с неподвижным звеном. При этом, на конечной точке удлиненного второго шатуна размещен захват Е, который во время одного цикла движения механизма имеет возможность переноса деталей из одного положения в другое по сферической поверхности.

Пункты: 1 независ.

Фиг.: 2

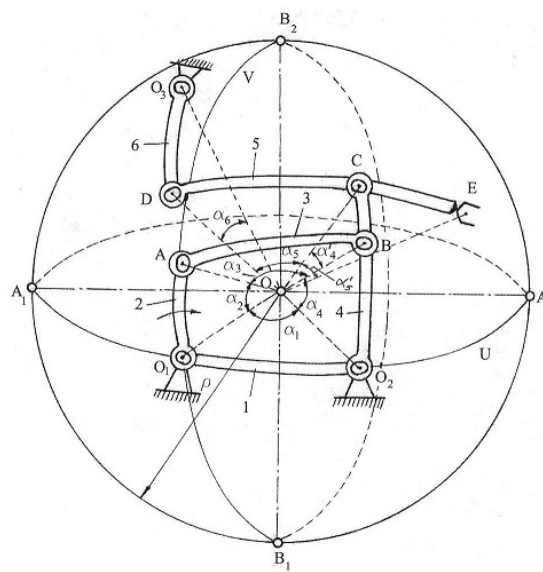


Fig. 1

(10) AP 2011 11868 A (51) Int. Cl. (2006)

B 25 J 9/00

F 16 H 21/08

(21) AP 2010 011868 (22) 2010 06 25

(71) Nodar Davitashvili (GE)

Vazha-Pshavelas gamz., VII kvart.,  
korp. 10, b. 7, 0186, Tbilisi (GE)

(72) Nodar Davitashvili (GE)

(54) **AUTOMATIC MANIPULATOR**

(57) A manipulator contains a spherical mechanism which is executed in the form of guide link 1 connected with a motionless part 2 with which rod 3 and rocker 4 are hingedly connected. The rocker contains gear sector CL, which is connected with the cogwheel of the lever 5 hingedly fixed on a motionless part, thus, the lever is executed in the form of a great-circle arc to which a dual-driving group 6 and 7 is hingedly connected and also hingedly connected with each other, the rocker 7 of which is hingedly connected to the motionless part. Besides, the lever, the dual-driving group and the motionless part, which is placed between the hinges lever centres and the dual-driving rockers create a spherical parallelogram, in the middle point of which the capture MN is placed, which during one full motion cycle of the manipulator is capable of transferring the details from one position into another one over the spherical surface.

Claims: 1 independent

Fig.: 2

(10) AP 2011 11868 A (51) Int. Cl. (2006)

B 25 J 9/00

F 16 H 21/08

(21) AP 2010 011868 (22) 2010 06 25

(71) Нодар Давиташвили (GE)

(72) Нодар Давиташвили (GE)  
 (54) **АВТОМАТИЧЕСКИЙ МАНИПУЛЯТОР**  
 (57) Манипулятор содержит сферический механизм, который выполнен в виде связанного с неподвижным звеном 1 ведущего звена 2, с которым шарнирно связан шатун 3 и коромысло 4. Коромысло содержит зубчатый сектор CL, который связан с шарнирно закрепленным на неподвижном звене зубчатым колесом рычага 5, при этом, рычаг выполнен в виде дуги большого круга и с ним шарнирно связана шарнирно связанная друг с другом двухповодковая группа 6 и 7, коромысло 7 которой шарнирно соединено с неподвижным звеном. Кроме этого, рычаг, двухповодковая группа и неподвижное звено, которое помещено между центрами шарниров рычага и двухповодковых коромысел создают сферический параллелограмм, в средней точке большой стороны которого размещен захват MN, который во время одного полного цикла движения манипулятора имеет возможность переноса деталей из одного положения в другое по сферической поверхности.  
 Пункты: 1 независ.

Фиг.: 2

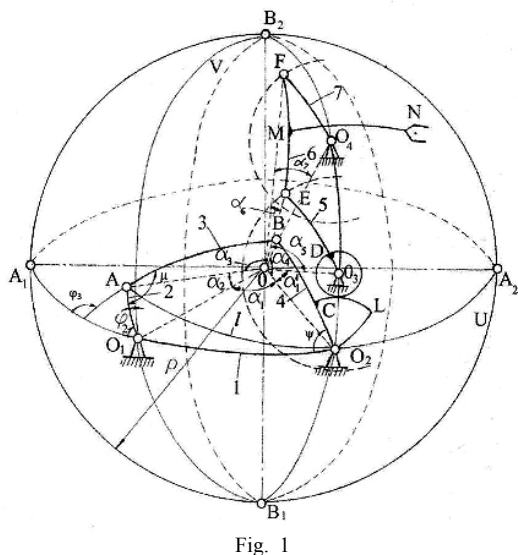


Fig. 1

(10) AP 2011 11643 A (51) Int. Cl. (2006)  
 B 25 J 18/00

(21) AP 2010 011643 (22) 2010 01 15  
 (71) Nodar Davitashvili (GE)

Vazha-Pshavelas gamz., VII kvart.,  
 korp. 10, b. 7, 0186, Tbilisi (GE)

(72) Nodar Davitashvili (GE)

(54) **MANIPULATOR**

(57) A manipulator contains a spherical penta-link mechanism executed in the form of two guide links 1 and 4 connected with a motionless part 5 with which are hinged two rods 2 and 3 connected with each other hinged. One rod 2 is extended over the connecting hinge C in such a manner that on its final point M the capture is placed which is capable at

the same sizes of the mechanism to describe various trajectories in the working zone of capture by changing the number of revolutions of guide links, their initial position and the transmission ratio, thus, the hinged connection is executed by means of rotary and rectilinear pairs.

Claims: 1 independent

Fig.: 10

(10) AP 2011 11643 A (51) Int. Cl. (2006)  
 B 25 J 18/00

(21) AP 2010 011643 (22) 2010 01 15

(71) Нодар Давиташвили (GE)

(72) Нодар Давиташвили (GE)

(54) **МАНИПУЛЯТОР**

(57) Манипулятор содержит сферический пятизвеновый механизм, выполненный в виде связанных с неподвижным звеном 5 двух ведущих звеньев 1 и 4, с которыми шарнирно связаны шарнирно соединенные друг с другом два шатуна 2 и 3. Один шатун 2 удлинен за соединяющий шарнир С таким образом, что на его конечной точке М размещен захват, который имеет возможность при одних и тех же размерах механизма, изменением числа оборотов ведущих звеньев, их начального положения и передаточного отношения, описывать в рабочей зоне захвата различные траектории, при этом, шарнирная связь выполнена посредством вращательной и поступательной кинематических пар.

Пункты: 1 независ.

Фиг.: 10

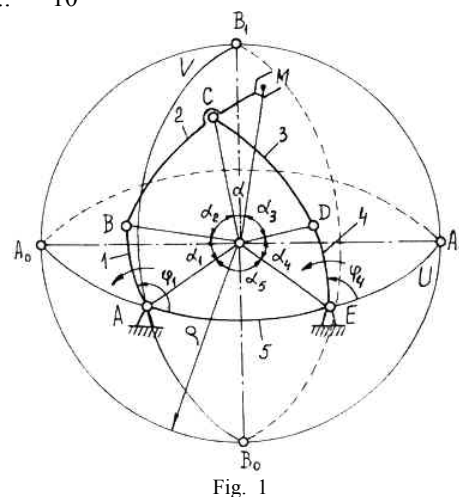


Fig. 1

**B 60**

(10) AP 2011 10030 A (51) Int. Cl. (2006)  
 B 60 K 17/30

(21) AP 2007 010030 (22) 2007 04 27

(71) Ramzan Goitemirov (GE)

N. Chkheidze St. 21, 0102, Tbilisi (GE)

(72) Ramzan Goitemirov (GE)

(54) **MOVER DRIVE**

(57) A mover drive contains a drive executed in the form of a rim, established with an opportunity of rotation, in which the block 2 of cylinders with pistons 3 is concentrically placed, a mechanism of their moving and putting the rim in rotation, which contains hingedly connected with each piston the clamping roller 6 of the rod 5, which is placed in the oval link rail 7 executed in the synchronizing disk established concentrically in respect to the rim rotation. The mechanism contains off-center actuating axes 15, which are established on all rods with an opportunity of fluctuation and interaction with grooves 17.

Claims: 1 independent

7 dependent

Fig.: 6

(10) AP 2011 10030 A (51) Int. Cl. (2006)

B 60 K 17/30

(21) AP 2007 010030 (22) 2007 04 27

(71) Рамзан Гойтемиров (GE)

(72) Рамзан Гойтемиров (GE)

(54) **ПРИВОД ДВИЖИТЕЛЯ**

(57) Привод движителя содержит привод, выполненный в виде обода, установленного с возможностью вращения, в котором концентрично размещен блок 2 цилиндров с поршнями 3, механизм их перемещения и приведения обода во вращение, который содержит связанный шарнирно с каждым поршнем прижимной ролик 6 шатуна 5, который размещен в овальной беговой дорожке 7, выполненной в синхронизирующем диске установленном концентрично относительно вращения обода. Механизм содержит эксцентричные поводковые оси 15, которые установлены на всех шатунах с возможностью колебания и взаимодействия с пазами 17.

Пункты: 1 независ.

7 завис.

Фиг.: 6

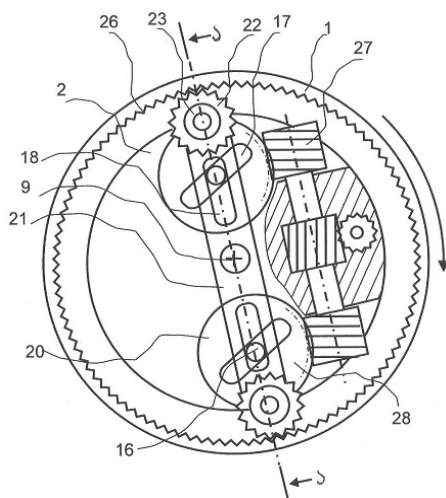


Fig. 1

**B 66**

(10) AP 2011 11446 A (51) Int. Cl. (2006)

B 66 B 27/00

(21) AP 2009 011446 (22) 2009 09 01

(71) Nona Kirikashvili (GE)

Moskovis gamz. 40a, b. 3, 0137, Tbilisi (GE);

Avtandil Khuchua (GE)

Gldani "A" mkr., korp. 2, b. 50, 0190, Tbilisi (GE);

Givi Saginashvili (GE)

Pekinis k. 7, b.14, 0171, Tbilisi (GE);

Avtandil Jokhadze (GE)

Saakadzis k. 24, 0132, Tbilisi (GE);

Alexander Budeshtski (GE)

Guramishvilis gamz., korp. 12a, b. 37, 0192, Tbilisi (GE)

(72) Nona Kirikashvili (GE);

Avtandil Khuchua (GE);

Givi Saginashvili (GE);

Avtandil Jokhadze (GE);

Alexander Budeshtski (GE)

(54) **MONITORING SYSTEM OF DAMAGES OF ESCALATOR STEPS TRAVELING WHEELS BEARINGS**

(57) A system contains the gauges 1 of impacts registration mechanically connected with bearings of escalator steps, which are placed in four preliminary determined control points of the guides 8 for basic 9 and additional 11 travelling wheels. Said gauges are electrically connected with the block 2 of the controller. On an internal surface of each step the bar-code 7 of said serial number of the step is marked which is pickcuped by device 4 of the bar-code pickup connected to the block of the controller.

Claims: 1 independent

Fig.: 1

(10) AP 2011 11446 A (51) Int. Cl. (2006)

B 66 B 27/00

(21) AP 2009 011446 (22) 2009 09 01

(71) Нона Кирикашвили (GE);

Автандил Хучуа (GE);

Гиви Сагинашвили (GE);

Автандил Джохадзе (GE);

Александр Будештский (GE)

(72) Нона Кирикашвили (GE);

Автандил Хучуа (GE);

Гиви Сагинашвили (GE);

Автандил Джохадзе (GE);

Александр Будештский (GE)

(54) **СИСТЕМА КОНТРОЛЯ ПОВРЕЖДЕНИЙ ПОДШИПНИКОВ БЕГУНКОВ СТУПЕНЕЙ ЭСКАЛАТОРА**

(57) Система содержит механически связанные с подшипниками ступеней эскалатора датчики 1 регистрации ударов, которые размещены в четырех предварительно определенных контрольных

точках направляющих 8 основных 9 и дополнительных 11 бегунков. Указанные датчики электрически связаны с блоком 2 контроллера. На внутренней поверхности каждой ступени нанесен указывающий порядковый номер ступени штрих-код 7, считывание которого осуществляет устройство 4 считывания штрих-кода, подключенное к блоку контроллера.

Пункты: 1 независ.

Фиг.: 1

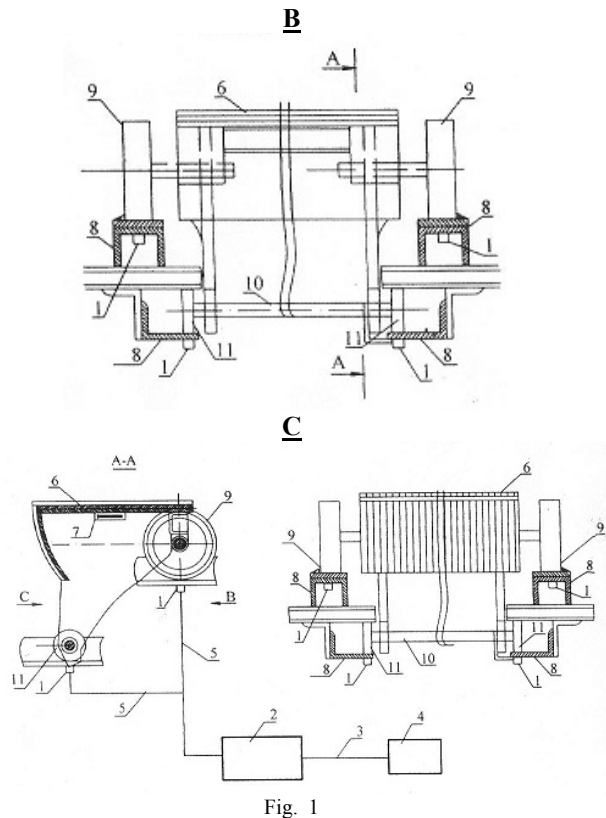


Fig. 1

**(54) METHOD FOR RECEPTION OF ACTIVE MANGANESE DIOXIDE**

(57) A manganese peroxide ore is dried at temperature 100-105°C with the further grinding thereof, roasting at temperature 700-750°C and processing of the received deposit by suspension chlorine at temperature 75-85°C under constant mixing, thus, processing by chlorine carried out directly in electrolytic cell to receive chlorine, with application of a NaCl water solution 200-300g/l and HCl 10-15g/l as an electrolyte.

Claims: 1 independent

(10) AP 2011 11901 A (51) Int. Cl. (2006)

C 01 G 45/00

C 01 G 45/02

(21) AP 2010 011901 (22) 2010 07 29

(71) Тамаз Агладзе (GE);

Джемал Шенгелия (GE);

Джондо Гвелесиани (GE)

(72) Тамаз Агладзе (GE);

Джемал Шенгелия (GE);

Джондо Гвелесиани (GE)

**(54) СПОСОБ ПОЛУЧЕНИЯ АКТИВНОГО ДИОКСИДА МАРГАНЦА**

(57) Осуществляют сушку марганцевой пероксидной руды при температуре 100-105°C с дальнейшим ее размалыванием, обжиг при температуре 700-750°C и обработку хлором суспензии полученного нагара при температуре 75-85°C в условиях постоянного перемешивания, при этом, обработку хлором осуществляют непосредственно в электролизере для получения хлора, с применением в качестве электролита водного раствора 200-300г/л NaCl и 10-15г/л HCl.

Пункты: 1 независ.

**PART C**

**C 01**

(10) AP 2011 11901 A (51) Int. Cl. (2006)

C 01 G 45/00

C 01 G 45/02

(21) AP 2010 011901 (22) 2010 07 29

(71) Tamaz Agladze (GE)

Ioseliani St. 2, ap. 62, 0171, Tbilisi (GE);

Jemal Shengelia (GE)

Nutsubidze St. 2, b. 9, 0177, Tbilisi (GE);

Jondo Gvelesiani (GE)

Vazha-Pshavelas gamz., VII kvart.,

corp. 5b., b. 5, 0186, Tbilisi (GE)

(72) Tamaz Agladze (GE);

Jemal Shengelia (GE);

Jondo Gvelesiani (GE)

**C 05**

(10) AP 2011 11599 A (51) Int. Cl. (2006)

C 05 D 241/04

A 61 K 31/495

A 61 P 25/00

(21) AP 2008 011599 (22) 2008 05 13

(31) P07 00339

(32) 2007 05 11

(33) HU

(71) RICHTER GEDEON NYRT. (HU)

Gyömrői út 19-21 H-1103 Budapest (HU)

(72) ÁGAINÉ CSONGOR, Éva (HU);

CZIBULA, László (HU);

SEBÖK, Ferenc (HU);

DOMÁNY, György (HU);

GREINER, István (HU)

(74) Liliana Darakhvelidze

(85) 2009 12 11

(86) PCT/HU2008/000044, 2008 05 13

**(54) NOVEL PIPERAZINE SALTS AS D<sub>3</sub>/D<sub>2</sub> ANTAGONISTS**

(57) The present invention relates to novel mono-hydrochloride, dihydrochloride, monohydro-bromide, maleate and methanesulphonate salts of trans 4-{2-[4-(2,3-dichlorophenyl)-piperazine-1-yl]-ethyl}-N, N-dimethylcarbamoyl-cyclohexylamine and/or their hydrates and/or solvates. Moreover, the invention relates to the process for preparing the salts and their hydrates and/or solvates, to their use in the treatment and/or prevention of conditions which require modulation of dopamine

receptor and to pharmaceutical compositions containing them.  
 Claims: 9 independent  
 8 dependent

**(10) AP 2011 11599 A (51) Int. Cl. (2006)**  
**C 05 D 241/04**  
**A 61 K 31/495**  
**A 61 P 25/00**

(21) AP 2008 011599 (22) 2008 05 13  
 (31) P07 00339  
 (32) 2007 05 11  
 (33) HU  
 (71) РИХТЕР ГЕДЕОН НИРТ. (HU)  
 (72) Эва Агаине Чонгор (HU);  
 Ласло Чибула (HU);  
 Ференц Себок (HU);  
 Дьёрдь Доман (HU);  
 Иштван Греинер (HU)  
 (74) Лилиана Дарахвелидзе  
 (85) 2009 12 11  
 (86) PCT/HU2008/000044, 2008 05 13

**(54) СОЛИ НОВОГО ПИПЕРАЗИНА КАК АНТАГОНИСТЫ D<sub>3</sub>/D<sub>2</sub>**

(57) Представленное изобретение касается солей транс-4-{2-[4-(2,3-дихлорфенил)пиперазин-1-ил]этил}-N,N-диметилкарбамоилциклогексилamina, моногидрохлорида, дигидрохлорида, моногидробромида, малеата и метансульфоната и/или их гидратов и/или сольватов. Кроме этого, изобретение касается процесса изготовления солей и их гидратов и/или сольватов, их применения для лечения и/или превенции таких состояний, которые требуют модуляцию рецептора допамина, и содержащие их фармацевтические композиции.

Пункты: 9 независ.  
 8 завис.

**C 07**

**(10) AP 2011 11270 A (51) Int. Cl. (2006)**  
**C 07 C 311/21**  
**A 61 K 31/18**  
**A 61 P 29/00**  
**C 07 D 207/26**  
**C 07 D 211/26**

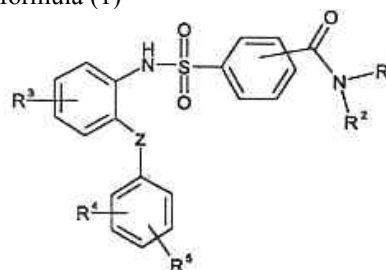
**C 07 D 211/34**  
**C 07 D 211/56**  
**C 07 D 211/62**  
**C 07 D 211/76**  
**C 07 D 213/38**  
**C 07 D 213/74**  
**C 07 D 213/75**  
**C 07 D 233/54**  
**C 07 D 239/04**  
**C 07 D 239/42**

(21) AP 2007 011270 (22) 2007 10 27  
 (31) P0600810  
 (32) 2006 10 27  
 (33) HU  
 (71) RICHTER GEDEON NYRT. (HU)  
 Gyömrői út 19-21., H-1103 Budapest (HU)  
 (72) BOZÓ, Éva (HU);  
 BEKE, Gyula (HU);  
 ÉLES, János (HU);  
 FARKAS, Sándor (HU);  
 HORNOK, Katalin (HU);  
 KESERÜ, György (HU);  
 SCHMIDT, Éva (HU);  
 SZENTIRMAY, Éva (HU);  
 VÁGÓ, István (HU);  
 VASTAG, Mónika (HU)

(74) Liliana Darakhvelidze  
 (85) 2009 05 25  
 (86) PCT/HU2007/000104, 2007 10 27

**(54) NEW SULFONAMIDE DERIVATIVES AS BRADYKININ ANTAGONISTS**

(57) The invention relates to new sulfonamide derivatives of formula (1)



(I)

wherein R<sup>1</sup>-R<sup>5</sup> and Z are as defined in the description, and optical antipodes or racemates and/or salts and/or hydrates and/or solvates thereof, which are selective antagonists of bradykinin B1; to processes for producing these compounds, pharmacological compositions containing them and to their use in therapy or prevention of painful and inflammatory conditions.

Claims: 6 independent  
 2 dependent

**(10) AP 2011 11270 A (51) Int. Cl. (2006)**  
**C 07 C 311/21**  
**A 61 K 31/18**  
**A 61 P 29/00**  
**C 07 D 207/26**

C 07 D 211/26  
 C 07 D 211/34  
 C 07 D 211/56  
 C 07 D 211/62  
 C 07 D 211/76  
 C 07 D 213/38  
 C 07 D 213/74  
 C 07 D 213/75  
 C 07 D 233/54  
 C 07 D 239/04  
 C 07 D 239/42

(21) AP 2007 011270 (22) 2007 10 27

(31) P0600810

(32) 2006 10 27

(33) HU

(71) РИХТЕР ГЕДЕОН НИРТ. (HU)

(72) Эва Бозо (HU);

Дьюла Беке (HU);

Янош Елес (HU);

Шандор Фаркаш (HU);

Каталин Хорнок (HU);

Дьёрдь Кезеру (HU);

Эва Шмидт (HU);

Эва Шентирмай (HU);

Иштван Ваго (HU);

Моника Вастар (HU)

(74) Лилиана Дарахвелидзе

(85) 2009 05 25

(86) PCT/HU2007/000104, 2007 10 27

(54) **НОВЫЕ СУЛЬФОНИЛАМИДНЫЕ  
 ПРОИЗВОДНЫЕ В КАЧЕСТВЕ**

**БРАДИКИНИНОВЫХ АНТАГОНИСТОВ**

(57) Изобретение касается новых производных сульфаниламида формулы (I), в которой R<sup>1</sup>-R<sup>5</sup> и Z имеют указанные в описании значения, их оптических антиподов, или рацематов, и/или солей, и/или гидратов, и/или сольватов, которые представляют собой селективные антагонисты брадикинина B1; также способу их получения, содержащих их фармакологических композиций, и их применению для предупреждения и терапии боли и воспалительных процессов.

Пункты: 6 независ.

2 завис.

(10) AP 2011 11349 A (51) Int. Cl. (2006)

C 07 D 401/04

C 07 D 401/06

C 07 D 403/04

C 07 D 403/06

C 07 D 407/04

C 07 D 409/04

C 07 D 413/04

C 07 D 417/04

C 07 D 471/04

A 61 K 31/4353

A 61 P 35/00

(21) AP 2007 011349

(22) 2007 12 03

(31) 60/873,198; 60/880,661; 60/967,872

(32) 2006 12 06; 2007 01 16; 2007 09 06

(33) US; US; US

(71) MERCK SHARP & DOHME CORP. (US)

126 East Lincoln Avenue, Rahway, New Jersey  
 07065-0907 (US)

(72) KELLY, Michael, J., III (US);

LAYTON, Mark, E. (US);

SANDERSON, Philip, E. (GB)

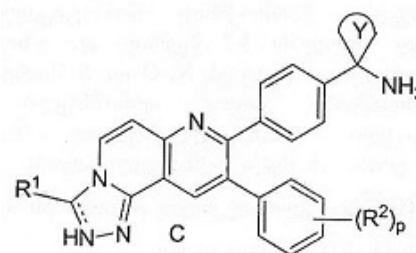
(74) Shalva Gvaramadze

(85) 2009 07 06

(86) PCT/US2007/024772, 2007 12 03

(54) **INHIBITORS OF AKT ACTIVITY**

(57) Compounds of the formula C



(values R<sup>1</sup>, R<sup>2</sup>, Y and p are provided in the description), pharmaceutical compositions containing them and their use for preparation of medicament for treating cancer.

Claims: 10 independent

(10) AP 2011 11349 A (51) Int. Cl. (2006)

C 07 D 401/04

C 07 D 401/06

C 07 D 403/04

C 07 D 403/06

C 07 D 407/04

C 07 D 409/04

C 07 D 413/04

C 07 D 417/04

C 07 D 471/04

A 61 K 31/4353

A 61 P 35/00

(21) AP 2007 011349 (22) 2007 12 03

(31) 60/873,198; 60/880,661; 60/967,872

(32) 2006 12 06; 2007 01 16; 2007 09 06

(33) US; US; US

(71) МЕРК ШАРП & ДОМЕ КОРП. (US)

(72) Майкл Дж. Келли III (US);

Марк Э. Лейтон (US);

Филип Е. Сандерсон (GB)

(74) Шалва Гварамадзе

(85) 2009 07 06

(86) PCT/US2007/024772, 2007 12 03

(54) **ИНГИБИТОРЫ ДЕЙСТВИЯ АКТ**

(57) Соединение формулы С, (значения R<sup>1</sup>, R<sup>2</sup>, Y и p определены в описании), содержащая их фармацевтическая композиция и применение для приготовления медикамента для лечения рака.

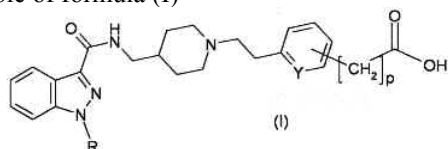
Пункты: 10 независ.



(10) AP 2011 11841 A (51) Int. Cl. (2006)  
 C 07 D 401/12  
 C 07 D 401/14  
 A 61 K 31/4545  
 A 61 P 29/00

(21) AP 2008 011841 (22) 2008 11 06  
 (31) 07425709.8  
 (32) 2007 11 12  
 (33) EP  
 (71) AZIENDE CHIMICHE RIUNITE ANGELINI  
 FRANCESCO A.C.R.A.F. S.P.A. (IT)  
 Viale Amelia, 70, I-00181 Roma (IT)  
 (72) ALISI, Maria Alessandra (IT);  
 CAZZOLLA, Nicola (IT);  
 FURLOTTI, Guido (IT);  
 GUGLIELMOTTI, Angelo (IT);  
 POLENZANI, Lorenzo (IT)

(74) Liliana Darakhvelidze  
 (85) 2010 06 11  
 (86) PCT/EP2008/065081, 2008 11 06  
 (54) **DRUG ACTIVE IN NEUROPATHIC PAIN**  
 (57) The invention refers to compound comprising indazole of formula (I)



and their salts of addition with pharmaceutically acceptable organic or inorganic acids and pharmaceutically acceptable organic or inorganic base. The method for its production, pharmaceutical composition comprising these compounds and their use in treatment of neuropathic pain.

Claims: 4 independent  
 21 dependent

Fig.: 1

(10) AP 2011 11841 A (51) Int. Cl. (2006)  
 C 07 D 401/12  
 C 07 D 401/14  
 A 61 K 31/4545  
 A 61 P 29/00

(21) AP 2008 011841 (22) 2008 11 06  
 (31) 07425709.8  
 (32) 2007 11 12  
 (33) EP  
 (71) АЗЪЕНДЕ КИМИЧЕ РЪЮНИТЕ  
 АНДЖЕЛИНИ ФРАНЧЕСКО А.Ц.Р.А.Ф.  
 С.П.А. (IT)  
 (72) Мария Алессандра Ализи (IT);  
 Никола Каццолла (IT);  
 Гвидо Фурлотти (IT);  
 Анджело Гульельмотти (IT);  
 Лоренцо Поленцани (IT)

(74) Лилиана Дарахвелидзе  
 (85) 2010 06 11  
 (86) PCT/EP2008/065081, 2008 11 06  
 (54) **ЛЕКАРСТВЕННОЕ СРЕДСТВО,  
 АКТИВНОЕ В ОТНОШЕНИИ  
 НЕЙРОПАТИЧЕСКОЙ БОЛИ**

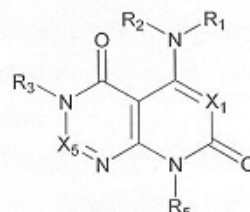
(57) Изобретение касается соединения, содержащего индазол формулы (I) и их солей присоединения с фармацевтически приемлемой органической или неорганической кислотой, также с фармацевтически приемлемым органическим или неорганическим основанием. Также к способу их получения, к фармацевтическим композициям, содержащим эти соединения и их применению для лечения нейропатической боли.

Пункты: 4 независ.  
 21 завис.

Фиг.: 1

(10) AP 2011 11376 A (51) Int. Cl. (2006)  
 C 07 D 471/04  
 A 61 K 31/4375  
 A 61 P 35/00

(21) AP 2007 011376 (22) 2007 12 18  
 (31) 60/870,913  
 (32) 2006 12 20  
 (33) US  
 (71) TAKEDA PHARMACEUTICAL COMPANY  
 LIMITED (JP)  
 1-1, Doshomachi 4-chome Chuo-ku, Osaka-shi,  
 Osaka 541-0045 (JP)  
 (72) DONG, Qing (CN);  
 GONG, Xianchang (US);  
 KALDOR, Stephen W. (US);  
 KANOUNI, Toufike (US);  
 SCORAH, Nicholas (GB);  
 WALLACE, Michael B. (US);  
 ZHOU, Feng (US)  
 (74) Shalva Gvaramadze  
 (85) 2009 07 20  
 (86) PCT/US2007/087913, 2007 12 18  
 (54) **MAPK/ERK KINASE INHIBITORS**  
 (57) Compound of the formula,



wherein R<sub>1</sub>-R<sub>3</sub>, R<sub>5</sub>, X<sub>1</sub> and X<sub>5</sub> have the values indicated in he claims; pharmaceutical compositions containing them and their use for treatment of diseases caused by MAPK/ERK kinase.

Claims: 4 independent  
 18 dependent

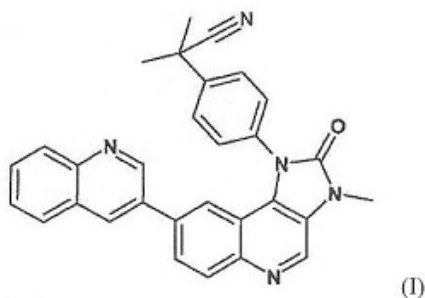
Fig.: 11

(10) AP 2011 11376 A (51) Int. Cl. (2006)  
 C 07 D 471/04  
 A 61 K 31/4375  
 A 61 P 35/00

(21) AP 2007 011376 (22) 2007 12 18

- (31) 60/870,913  
 (32) 2006 12 20  
 (33) US  
 (71) ТАКЕДА ФАРМАСЬЮТИКАЛ КОМПАНИ  
 ЛИМИТЕД (JP)  
 (72) Цин Дун (CN);  
 Сянчан Гун (US);  
 Стивен В. Кэлдор (US);  
 Тоуфике Каноуни (US);  
 Николас Скора (GB);  
 Майкл Б. Уоллайс (US);  
 Фэн Чжоу (US)  
 (74) Шалва Гварамадзе  
 (85) 2009 07 20  
 (86) PCT/US2007/087913, 2007 12 18  
 (54) **ИНГИБИТОРЫ МАРК/ЕРК-КИНАЗ**  
 (57) Соединение формулы, в котором R<sub>1</sub>-R<sub>3</sub>, R<sub>5</sub>, X<sub>1</sub>  
 и X<sub>5</sub> имеют указанные в формуле изобретения  
 значения; содержащие их фармацевтические ко-  
 мпозиции и применение для лечения заболеваний,  
 обусловленных МАРК/ЕРК киназой.  
 Пункты: 4 независ.  
 18 завис.  
 Фиг.: 11

- (10) AP 2011 11260 A (51) Int. Cl. (2006)  
 C 07 D 471/04  
 A 61 K 31/4745  
 A 61 P 35/00  
 (21) AP 2007 011260 (22) 2007 11 16  
 (31) 60/866,483  
 (32) 2006 11 20  
 (33) US  
 (71) NOVARTIS AG (CH)  
 Lichtstrasse 35, CH-4056 Basel (CH)  
 (72) STOWASSER, Frank (DE);  
 BÄNZIGER, Markus (CH);  
 GARAD, Sudhakar Devidasrao (IN)  
 (74) Alexander Kartvelishvili  
 (85) 2009 05 20  
 (86) PCT/US2007/084893, 2007 11 16  
 (54) **SALTS AND CRYSTAL FORMS OF 2-  
 METHYL-2-[4-(3-METHYL-2-OXO-8-  
 QUINOLIN-3-YL-2,3-DIHYDRO-  
 IMIDAZO[4,5-C]QUINOLIN-1-YL)-  
 PHENYL]-PROPIONITRILE**  
 (57) Crystalline forms of the compound of formula 1

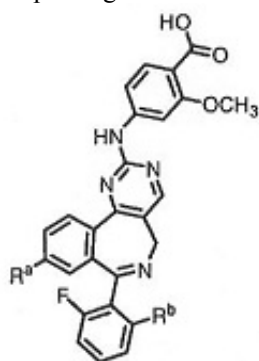


- its hydrates and solvates, its salts and hydrates and  
 solvates of its salts, pharmaceutical compositions  
 containing them and their use for treatment of  
 proliferative diseases.  
 Claims: 5 independent  
 34 dependent  
 Fig.: 17

- (10) AP 2011 11260 A (51) Int. Cl. (2006)  
 C 07 D 471/04  
 A 61 K 31/4745  
 A 61 P 35/00  
 (21) AP 2007 011260 (22) 2007 11 16  
 (31) 60/866,483  
 (32) 2006 11 20  
 (33) US  
 (71) НОВАРТИС АГ (CH)  
 (72) Франк Стувассер (DE);  
 Маркус Бэнзигер (CH);  
 Судхакар Девидасрао Гарад (IN)  
 (74) Александр Картвелишвили  
 (85) 2009 05 20  
 (86) PCT/US2007/084893, 2007 11 16  
 (54) **СОЛИ И КРИСТАЛЛИЧЕСКИЕ  
 ФОРМЫ 2-МЕТИЛ-2-[4-(3-МЕТИЛ-2-  
 ОКСО-8-ХИНОЛИН-3-ИЛ-2,3-  
 ДИГИДРОИМИДАЗО [4,5-с]ХИНОЛИН-  
 1-ИЛ) ФЕНИЛ] ПРОПИОНИТРИЛА**  
 (57) Кристаллические формы соединения форму-  
 лы 1, или гидрат, сольват, соль, гидрат или соль-  
 ват, соли этого соединения, содержащая их фар-  
 мацевтическая композиция и применение для  
 лечения пролиферативных заболеваний.  
 Пункты: 5 независ.  
 34 завис.  
 Фиг.: 17

- (10) AP 2011 11309 A (51) Int. Cl. (2006)  
 C 07 D 487/04  
 A 61 K 31/55  
 A 61 P 35/00  
 (21) AP 2007 011309 (22) 2007 11 14  
 (31) 60/859,340  
 (32) 2006 11 16  
 (33) US  
 (71) MILLENNIUM PHARMACEUTICALS,  
 INC. (US)  
 40 Landsdowne Street, Cambridge, MA  
 02139 (US)  
 (72) CLAIBORNE, Christopher, F. (US);  
 SELLS, Todd, B. (US);  
 STROUD, Stephen, G. (US)  
 (74) Tamaz Shilakadze  
 (85) 2009 06 15  
 (86) PCT/US2007/023948, 2007 11 14  
 (54) **COMPOUNDS FOR INHIBITING  
 MITOTIC PROGRESSION**

(57) The invention refers to benzoic acid comprising pyrimid-benzazepin of general formula (I)



(I)

and pharmaceutically acceptable salts thereof, their use as inhibitors of Aurora A kinase, and in particular use of these compounds and pharmaceutical compositions comprising the compounds for the treatment of cancer.

Claims: 8 independent  
7 dependent

(10) AP 2011 11309 A (51) Int. Cl. (2006)  
C 07 D 487/04  
A 61 K 31/55  
A 61 P 35/00

(21) AP 2007 011309 (22) 2007 11 14  
(31) 60/859,340  
(32) 2006 11 16  
(33) US  
(71) МИЛЛЕННИУМ ФАРМАСЬЮТИКАЛЗ,  
ИНК. (US)  
(72) Кристофер Ф. Клэйборн (US);  
Тодд Б. Селлс (US);  
Стивен Г. Страуд (US)  
(74) Тамаз Шилакадзе  
(85) 2009 06 15  
(86) PCT/US2007/023948, 2007 11 14  
(54) **СОЕДИНЕНИЯ ДЛЯ**

**ИНГИБИРОВАНИЯ МИТОЗНОГО  
ПРОГРЕССИРОВАНИЯ**

(57) Изобретение касается бензокислот, содержащих пиримид-бензазепин общей формулы (I) и их фармацевтически приемлемых солей, их применению в качестве ингибиторов Аутога А киназы, в частности применению этих соединений и содержащих их фармацевтических композиций для лечения рака.

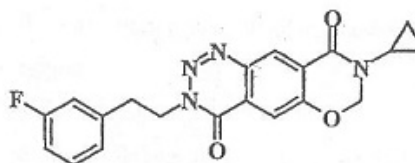
Пункты: 8 независ.  
7 завис.

(10) AP 2011 11384 A (51) Int. Cl. (2006)  
C 07 D 498/04  
A 61 K 31/53  
A 61 P 25/16  
A 61 P 25/18  
A 61 P 25/28

(21) AP 2007 011384 (22) 2007 12 28  
(31) 60/878,503; 60/921,433  
(32) 2007 01 03; 2007 04 02  
(33) US; US  
(71) LES LABORATOIRES SERVIER (FR)  
35, rue de Verdun, F-92284 Suresnes  
Cedex (FR);  
CORTEX PHARMACEUTICALS, INC. (US)  
15241 Barranca Parkway, Irvine,  
CA 92718 (US)  
(72) CORDI, Alexis (FR);  
ROGERS, Gary (US);  
MUELLER, Rudolf (DE)

(74) Tamaz Shilakadze  
(85) 2009 07 27  
(86) PCT/US2007/026416, 2007 12 28  
(54) **3-SUBSTITUTED-[1,2,3]-  
BENZOTRIAZINONE COMPOUND FOR  
ENHANCING GLUTAMATERGIC  
SYNAPTIC RESPONSES**

(57) A compound of the formula I,



and pharmaceutically acceptable salts of acid addition or base addition; a pharmaceutical composition containing them and use thereof for treatment of patients having hypoglutamatergic condition or insufficiency or intensity of stimulating synapses or insufficiency of AMPA receptors that causes cortical striatal disbalance; said conditions cause impairment of memory or other cognitive abilities, including schizophrenia or behavior of schizophrenia type, Parkinson's and Alzheimer's diseases.

Claims: 4 independent  
8 dependent

(10) AP 2011 11384 A (51) Int. Cl. (2006)  
C 07 D 498/04  
A 61 K 31/53  
A 61 P 25/16  
A 61 P 25/18  
A 61 P 25/28

(21) AP 2007 011384 (22) 2007 12 28  
(31) 60/878,503; 60/921,433  
(32) 2007 01 03; 2007 04 02  
(33) US; US  
(71) ЛЕ ЛАБОРАТУАР СЕРВЬЕ (FR);  
КОРТЕКС ФАРМАСЬЮТИКАЛЗ, ИНК. (US)  
(72) Алексис Корди (FR);  
Гари Роджерс (US);  
Рудольф Мюллер (DE)  
(74) Тамаз Шилакадзе  
(85) 2009 07 27  
(86) PCT/US2007/026416, 2007 12 28

(54) **3-ЗАМЕЩЕННОЕ-[1,2,3]-  
БЕНЗОТРИАЗИНОНОВОЕ  
СОЕДИНЕНИЕ ДЛЯ УВЕЛИЧЕНИЯ  
ГЛУТАМАТЕРГИЧЕСКИХ  
СИНАПТИЧЕСКИХ ОТВЕТОВ**

(57) Соединение формулы I и его фармацевтически приемлемые кислотно-аддитивные или основно-аддитивные соли; содержащая их фармацевтическая композиция и применение для лечения субъектов, у которых отмечается гипоглутаматергическое состояние или дефицит количества или интенсивности возбуждательных синапсов, или дефицит количества рецепторов AMPA, что вызывает кортикальный стриарный дисбаланс; указанные состояния вызывают снижение памяти или других познавательных функций, в том числе, шизофрению или поведенение шизофренической формы, заболевания Паркинсона и Альцгеймера.

Пункты: 4 независ.  
8 завис.

## C 08

(10) AP 2011 11644 A (51) Int. Cl. (2006)  
C 08 G 69/00  
C 08 G 69/44

- (21) AP 2010 011644 (22) 2010 01 15  
(71) Ramaz Katsarava (GE)  
Janashias k. 28, b. 26, 0179, Tbilisi (GE);  
David Tugushi (GE)  
Milorava Street 6, b. 8, 0179, Tbilisi (GE)  
(72) Ramaz Katsarava (GE);  
David Tugushi (GE);  
Marekhi Gverdtsiteli (GE);  
Nino Kupatadze (GE);  
Giuli Otinashvili (GE);  
Mzevinar Bedinashvili (GE)

(54) **BIODEGRADED COPOLYMERS POLY  
(ESTER UREA) AND METHOD OF  
THEIR RECEPTION**

(57) An invention refers to synthetic biodegraded polymers on the basis of natural amino acids - polyester urea copoly (ester-amide urea) and copoly (esterurethaneurea) which is characterized with high biodegraded speed. The use of these biodegraded copolymers is possible in medicine as absorbable surgical construction materials, and also as therapeutic systems with controllable release of medicines.

Claims: 1 independent  
6 dependent

(10) AP 2011 11644 A (51) Int. Cl. (2006)  
C 08 G 69/00  
C 08 G 69/44

- (21) AP 2010 011644 (22) 2010 01 15  
(71) Рамаз Кацарава (GE);  
Давид Тугуши (GE)  
(72) Рамаз Кацарава (GE);

Давид Тугуши (GE);  
Марехи Гвердцители (GE);  
Нино Купатадзе (GE);  
Гиули Отинашвили (GE);  
Мзевинар Бединашвили (GE)

(54) **БИОДЕГРАДИРУЕМЫЕ  
СОПОЛИМЕРЫ ПОЛИ(ЭСТЕР  
МОЧЕВИНЫ) И СПОСОБ ИХ  
ПОЛУЧЕНИЯ**

(57) Изобретение касается синтетических биодegradуемых полимеров на основе природных аминокислот - полиэстермочевины сополи(эстер-амид мочевины) и сополи (эстеруретанмочевины), которые отличаются высокой биодegradационной скоростью. Применение этих биодegradуемых сополимеров возможно в медицине в качестве рассасывающихся хирургических конструктивных материалов, а также в качестве терапевтических систем с контролируемым выделением лекарств.

Пункты: 1 независ.  
6 завис.

## PART E

### E 01

(10) AP 2011 10492 A (51) Int. Cl. (2006)  
E 01 D 15/12

- (21) AP 2008 010492 (22) 2008 01 29  
(71) Elgudja Medzmariashvili (GE)  
M. Burdzglas k. 108, 0194, Tbilisi (GE);  
George Medzmariashvili (GE)  
M. Burdzglas k. 108, 0194, Tbilisi (GE)  
(72) Elgudja Medzmariashvili (GE);  
George Medzmariashvili (GE)

(54) **COLLAPSIBLE BRIDGE**

(57) A bridge 1 contains a bridge road 4 made from rows of longitudinal beams 2, 3, 6 and 7 connected in the form of pantograph mechanism. The longitudinal beams 2 and 6 of the even rows are attached to the middle and extreme cross-section axes by 5 and 8 by motionless connection 9 and with an interval and beams 3 and 7 of the odd rows – by connection 10 capable of turning in this interval. The beams of the even and the odd rows are hingedly 11 connected with each other by the internal ends cross-section axes 12 and 13. The beds 14 connected slidingly with support 16 are attached to cross-section axes of extreme beams 6 and 7 from lateral faces hingedly. From the bottom side of the running track on cross-section axes 8 the tension bracing 18 are fixed. The tension bracing and the running track are connected by diagonal braces 20 and 21.

Claims: 1 independent  
6 dependent

Fig.: 54

(10) AP 2011 10492 A (51) Int. Cl. (2006)  
E 01 D 15/12

(21) AP 2008 010492 (22) 2008 01 29

(71) Элгуджа Медзмариашвили (GE);

Георгий Медзмариашвили (GE)

(72) Элгуджа Медзмариашвили (GE);

Георгий Медзмариашвили (GE)

(54) РАСКЛАДНОЙ МОСТ

(57) Мост 1 содержит проезжую колею 4, составленную из связанных в виде пантографного механизма рядов продольных балок 2, 3, 6 и 7. Продольные балки 2 и 6 четных рядов присоединены к средним и крайним поперечным осям 5 и 8 неподвижным соединением 9 и с интервалом, а балки 3 и 7 нечетных рядов – соединением 10 с возможностью поворота в этом интервале. Балки четных и нечетных рядов шарнирно 11 связаны друг с другом внутренними концами поперечными осями 12 и 13. К поперечным осям крайних балок 6 и 7 с боковых сторон шарнирно прикреплены станины 14, связанные с возможностью скольжения с опорами 16. С нижней стороны ходовой колеи на поперечных осях 8 зафиксированы расчалки 18. Расчалка и ходовая колея связаны раскосами 20 и 21.

Пункты: 1 независ.

6 завис.

Фиг.: 54

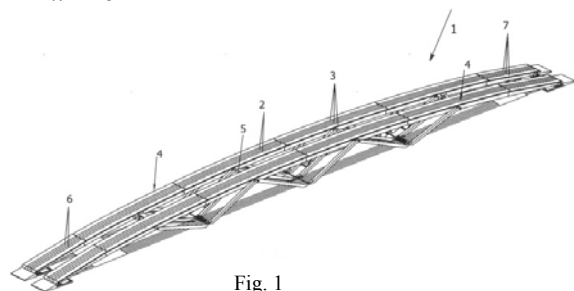


Fig. 1

## E 02

(10) AP 2011 11466 A (51) Int. Cl. (2006)  
E 02 B 8/06  
E 02 B 3/02

(21) AP 2009 011466 (22) 2009 09 10

(71) LPPL – Institute of Water Management (GE)

Chavchavadzis gamz. 60, 0162, Tbilisi (GE);

Vakhtang Tevzadze (GE)

T. Tabidzis k. 41, b. 13, 0162, Tbilisi (GE);

Levan Tsulukidze (GE)

Nutsubidze Plateau, I m-d, build. 1, ap. 40,  
0183, Tbilisi (GE)

(72) Vakhtang Tevzadze (GE);

Levan Tsulukidze (GE)

(54) ANTI-TORRENT CONSTRUCTION

(57) A construction consists of ferro-concrete sections located in staggered rows in a river bed and established on concrete basis 1, the sections

representing a body received by a diagonal plane profile of a hollow rectangular parallelepiped which has on all three sides the trapezoid cuts 4 for weakening kinetic energy of the stream and accumulation of firm deposits in the body of the construction.

Claims: 1 independent

Fig.: 2

(10) AP 2011 11466 A (51) Int. Cl. (2006)  
E 02 B 8/06  
E 02 B 3/02

(21) AP 2009 011466 (22) 2009 09 10

(71) ЮЛПП ИНСТИТУТ ВОДНОГО

ХОЗЯЙСТВА (GE);

Вахтанг Тевзадзе (GE);

Леван Цулукидзе (GE)

(72) Вахтанг Тевзадзе (GE);

Леван Цулукидзе (GE)

(54) ПРОТИВОСЕЛЕВОЕ СООРУЖЕНИЕ

(57) Сооружение состоит из расположенных в шахматном порядке в русле реки и возведенных на бетонном основании 1 железобетонных секций, представляющих собой тело, полученное сечением диагональной плоскостью полого прямоугольного параллелепипеда, который имеет на всех трех сторонах трапециевидные вырезы 4 для ослабления кинетической энергии потока и аккумуляирования в теле сооружения твердых наносов.

Пункты: 1 независ.

Фиг.: 2

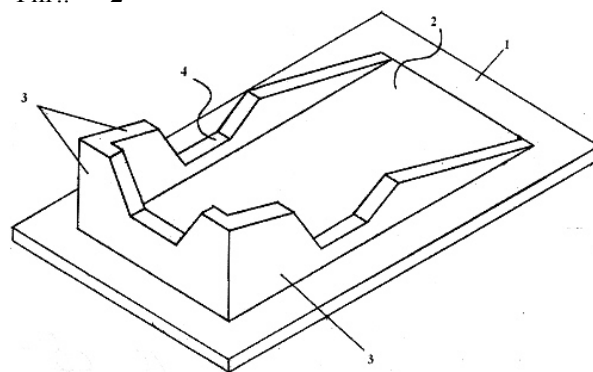


Fig. 2

(10) AP 2011 10758 A (51) Int. Cl. (2006)  
E 02 B 8/06

(21) AP 2008 010758 (22) 2008 06 18

(71) Archil Ioseliani (GE)

Kekelidzis k. 74, 0179, Tbilisi (GE)

(72) Archil Ioseliani (GE)

(54) ANTI-AVALANCHE, ANTI-LANDSLIDE  
OR ANTI-MUDSLIDE CONSTRUCTION

(57) A construction has at least one board 3 executed in the form of an inflatable balloon for flowing thereon avalanche, landslide or mudslide flow. The

balloon leans on inflatable supports 4 increasing on height in the direction of stream movement and/or on a skeleton 5 arranged in the top of the protected object, is blocked by a grid or a fabric 2 and is fixed in the ground by fixture 1, for example, tent-pegs.

Claims: 1 independent

Fig.: 1

**(10) AP 2011 10758 A (51) Int. Cl. (2006) E 02 B 8/06**

(21) AP 2008 010758 (22) 2008 06 18

(71) Арчил Иоселиани (GE)

(72) Арчил Иоселиани (GE)

**(54) ПРОТИВОЛАВИННОЕ, ПРОТИВООПОЛЗНЕВОЕ ИЛИ ПРОТИВОСЕЛЕВОЕ СООРУЖЕНИЕ**

(57) Сооружение имеет, по меньшей мере, один щит 3, выполненный в виде надувного баллона для протекания по нему лавинного, оползневого или селевого потока. Баллон опирается на увеличивающиеся по высоте по направлению движения потока надувные опоры 4 и/или на устроенный вверху защищаемого объекта каркас 5, перекрыт сеткой или тканью 2 и закреплен в грунте крепежом 1, например, колышками.

Пункты: 1 независ.

Фиг.: 1

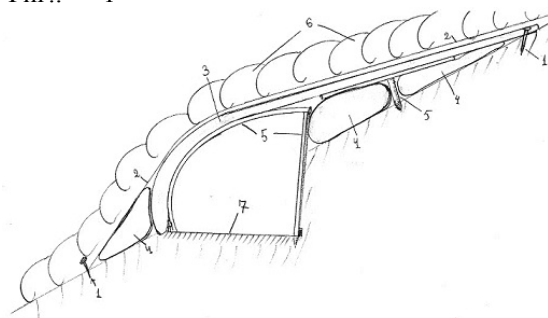


Fig. 1

### E 03

**(10) AP 2011 11197 A (51) Int. Cl. (2006) E 03 F 9/00**

(21) AP 2009 011197 (22) 2009 04 01

(71) Salome Barbakazde (GE)

Moskovis gamz., V kvart., korp.7, b.26, 0145, Tbilisi (GE)

(72) Salome Barbakazde (GE)

**(54) PLANT FOR DISINFECTION AND WASHINGS OF BATH**

(57) A plant contains cylinders 1, 2 for disinfectant and washing liquids, which by solenoidal valves 3, 4, 5, 6 and injector 7 are connected with the pipeline 8 for delivery of a solution, a gate 9, a protective valve 10, a pipeline 11 and a purger 12. On the edge 13 of the bath, by means of bearings 14 the axis 15 is

mounted, on which one side the counterbalance 16 of the purger is fixed, and on other side – said purger is rigidly fixed, which has an outline corresponding to the edge of the bath with apertures 17 directed inward on the whole perimeter. On the purger, in front of the apertures, the board 18 is fixed. On the axis, the filling pipe 19 of the purger is fixed, which one end 20 by a hose is connected to the pipeline for delivery of the solution, and by the second one – to the tank 21 distributing the solution which, in its turn, by tubes 22 is connected with the purger; on the edge of the bath the spring-loaded jacks 23 are provided, and on the purger – the drop hooks 24 for putting the purger into the operation position and for fixing.

Claims: 1 independent

Fig.: 4

**(10) AP 2011 11197 A (51) Int. Cl. (2006) E 03 F 9/00**

(21) AP 2009 011197 (22) 2009 04 01

(71) Саломе Барбакадзе (GE)

(72) Саломе Барбакадзе (GE)

**(54) УСТАНОВКА ДЛЯ ДЕЗИНФЕКЦИИ И ПРОМЫВАНИЯ ВАННЫ**

(57) Установка содержит баллоны 1, 2 для дезинфицирующей и промывающей жидкостей, которые соленоидными клапанами 3, 4, 5, 6 и инжектором 7 связаны с трубопроводом 8 подачи раствора, вентиль 9, защитный клапан 10, трубопровод 11 и промывщик 12. На кромке 13 ванны, с помощью подшипников 14 смонтирована ось 15, на одной стороне которой закреплен противовес 16 промывщика, а на другой стороне жестко закреплен указанный промывщик, который имеет контур, соответствующий кромке ванны с направленными вовнутрь отверстиями 17 по всему периметру. На промывщике перед отверстиями закреплен щит 18. На оси закреплена наполняющая труба 19 промывщика, один конец которой шлангом 20 подсоединен к трубопроводу подачи раствора, а второй же – к распределяющему раствор баку 21, который, в свою очередь, трубками 22 связан с промывщиком, на кромке ванны предусмотрены пружиненные гнезда 23, а на промывщике – запорные скобы 24 для перевода промывщика в рабочее положение и фиксации.

Пункты: 1 независ.

Фиг.: 4

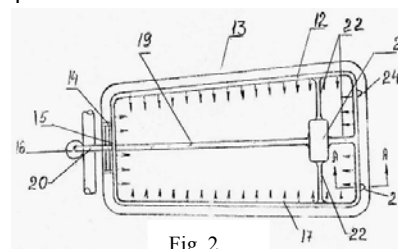


Fig. 2

**E 04**

**(10) AP 2011 11020 A (51) Int. Cl. (2006) E 04 F 21/02**

(21) AP 2008 011020 (22) 2008 12 19

(71) Tamaz Sarishvili (GE)

Namgaladzis k. 4, 4600, Kutaisi (GE)

(72) Tamaz Sarishvili (GE)

**(54) PLASTER MACHINE**

(57) A machine contains a carriage 1, on which the hydrodynamical device 3 with telescopic cylinders 7 and 8 is fixed, a platform 9 of operator with a control panel 10, electric motors, and a longitudinal basic bar 11. In apertures 12 of the bar there are passed arms, on which frames 18 and 19 units of plaster base, leveling and furnishing of the building mortar with support are fixed, the frame has a screw pair for moving the carriage by means of the engine. On the carriage 27 the roller 29 is fixed for alignment the splashed mortar and rollers 30 and 31 for ramming the mortar. The roller for leveling mortar is promoted in respect to the roller ramming the mortar. For installation of the rollers the carriage has an adjusting means – a screw pair 34. In the carriage 35, in parallel to the side the screw pair 37 is fixed, on which the carriage 38 and its reversible engine 39 is fixed. On the carriage 38 by means of keeping means 40 the tube - a spray 41 is fixed which is connected with the supplier of the mortar by means of the screw pairs. The tube is capable of horizontal and vertical movement and the operating body for furnishing and shrinking of the surface has a skimming float 53.

Claims: 1 independent

Fig.: 3

**(10) AP 2011 11020 A (51) Int. Cl. (2006) E 04 F 21/02**

(21) AP 2008 011020 (22) 2008 12 19

(71) Тамаз Саришвили (GE)

(72) Тамаз Саришвили (GE)

**(54) ШТУКАТУРНАЯ МАШИНА**

(57) Машина содержит тележку 1, на которой закреплено гидродинамическое устройство 3 с телескопическими цилиндрами 7 и 8, платформа 9 оператора с пультом управления 10, электродвигатели, продольный опорный брус 11. В отверстия 12 бруса пропущены кронштейны, на которых закреплены рамы 18 и 19 узлов набрызга, разравнивания и отделки строительного раствора с опорами, рама имеет винтовую пару для перемещения каретки с помощью двигателя. На каретке 27 закреплен валок 29 для выравнивания набрызганного раствора и вальцы 30 и 31 для утрямбовывания раствора. Валец, выравнивающий раствор выдвинут относительно вальца, утрямбовывающего раствор. Для установки вальца каретка имеет регулирующее средство – винтовую пару 34. В каретке 35, параллельно стороне

закреплена винтовая пара 37, на которой закреплена каретка 38 и ее реверсивный двигатель 39. На каретке 38 с помощью удерживающего средства 40 закреплена трубка – распылитель 41, которая связана с подавальщиком раствора с помощью винтовых пар. Трубка имеет возможность горизонтального и вертикального перемещения, а рабочий орган для отделки – стягивания поверхности имеет терку 53.

Пункты: 1 независ.

Фиг.: 3

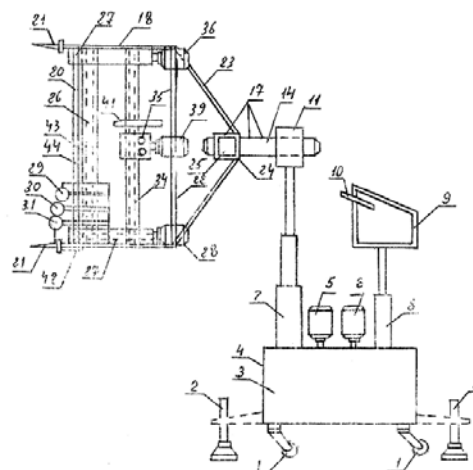


Fig. 1

**PART F**

**F 02**

**(10) AP 2011 10194 A (51) Int. Cl. (2006) F 02 B 57/00**

(21) AP 2007 010194 (22) 2007 07 25

(71) Ramzan Goitemirov (GE)

N. Chkheidze St. 21, 0102, Tbilisi (GE)

(72) Ramzan Goitemirov (GE)

**(54) INTERNAL COMBUSTION ENGINE**

(57) An internal combustion engine contains a rim set on bearings and having at least one orbital flute with a symmetric configuration in respect to the center, a block of cylinders with radially located cylinders 2, chambers of combustion 3 and pistons 4, rollers 6 for resting on flutes 10 of rims, a gas-distributing mechanism with ports for input of the fuel mix and output of exhaust gases for their cyclic opening and linkage with the chambers of combustion. The rim is equipped by two additional flutes for rotation together with cams. The rim and the cams are capable of interaction with shoulders of inlet and outlet valves 12 and 13 of the gas-distributing mechanism.

Claims: 1 independent

4 dependent

Fig.: 3

(10) AP 2011 10194 A (51) Int. Cl. (2006)  
F 02 B 57/00

(21) AP 2007 010194 (22) 2007 07 25

(71) Рамзан Гойтемиров (GE)

(72) Рамзан Гойтемиров (GE)

(54) ДВИГАТЕЛЬ ВНУТРЕННЕГО  
СГОРАНИЯ

(57) Двигатель внутреннего сгорания содержит посаженный на подшипники обод, имеющий по меньшей мере одну орбитальную канавку с симметричной относительно центра конфигурацией, блок цилиндров с радиально расположенными цилиндрами 2, камерами сгорания 3 и поршнями 4, ролики 6 для опирания на канавки 10 обода, газораспределительный механизм с портами для впуска топливной смеси и выпуска выхлопных газов для их циклического открывания и связывания с камерами сгорания. Обод оснащен двумя дополнительными канавками для вращения вместе с кулачками. Обод и кулачки имеют возможность взаимодействия с плечами впускного и выпускного клапанов 12 и 13 газораспределительного механизма.

Пункты: 1 независ.

4 завис.

Фиг.: 3

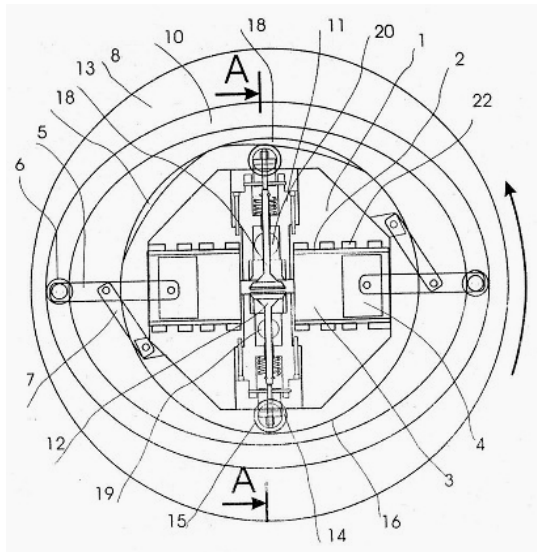


Fig. 1

(10) AP 2011 10024 A (51) Int. Cl. (2006)  
F 02 B 57/00

(21) AP 2007 010024 (22) 2007 04 26

(71) Ramzan Goitemirov (GE)

N. Chkheidze St. 21, 0102, Tbilisi (GE)

(72) Ramzan Goitemirov (GE)

(54) INTERNAL COMBUSTION ENGINE

(57) An internal combustion engine contains a case 1, a round block of cylinders 3 with radially located cylinders 4 and pistons 5 established therein on the support. The mechanism for transferring the block or the case into the rotary movement contains hingedly connected with each piston the rods 10 equipped by

rollers 11; the rollers have the contact with a link rail 9 of oval or other configuration executed in the case. The rods are equipped by the additional basic rollers 15 placed in the guiding grooves executed on the the cylinders block.

Claims: 1 independent

8 dependent

Fig.: 3

(10) AP 2011 10024 A (51) Int. Cl. (2006)  
F 02 B 57/00

(21) AP 2007 010024 (22) 2007 04 26

(71) Рамзан Гойтемиров (GE)

(72) Рамзан Гойтемиров (GE)

(54) ДВИГАТЕЛЬ ВНУТРЕННЕГО  
СГОРАНИЯ

(57) Двигатель внутреннего сгорания содержит корпус 1, установленный в нем на опорах круглый блок цилиндров 3 с радиально расположенными цилиндрами 4, поршнями 5. Механизм для перевода во вращательное движение блока или корпуса, который содержит шарнирно связанные с каждым поршнем шатуны 10, оснащенные роликами 11, ролики имеют контакт с овальными или другой конфигурации беговыми дорожками 9, выполненными в корпусе. Шатуны оснащены дополнительными опорными роликами 15, размещенными в направляющих пазах, выполненных на блоке цилиндров.

Пункты: 1 независ.

8 завис.

Фиг.: 3

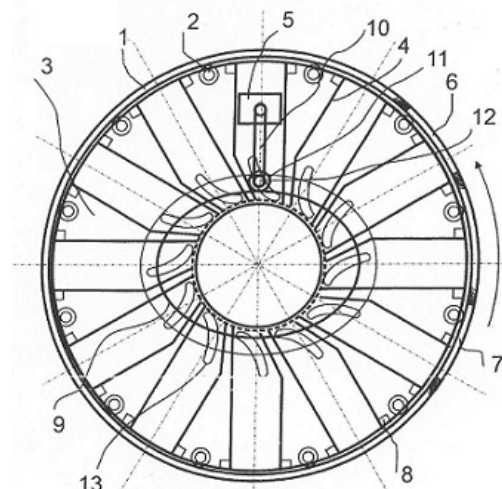


Fig. 1

F 03

(10) AP 2011 11234 A (51) Int. Cl. (2006)  
F 03 B 13/00

F 02 C 3/00

(21) AP 2009 011234 (22) 2009 04 22

(71) Vazha Jamarjashvili (GE)



Paliashvili St.50, ap. 9, 0179, Tbilisi (GE);

Alex Mirianashvili (GE)

Mosashvili st. 5, ap.32 0162, Tbilisi (GE)

(72) Vazha Jamarjashvili (GE);

Alex Mirianashvili (GE)

**(54) MULTISTAGE TURBO-EXPANDER POWER INSTALLATION**

(57) An installation contains turbo-expanders 7, 8 and 9 and recuperative heat exchangers 4, 5, 6 and 10, which quantity is more for one than that of turbo-expanders placed on the common shaft with the electrogenerator and the input of each turbogenerator is connected with the corresponding preliminary switched output of gas heat exchanger, and outputs of all turbo-expander installations - with the input of gas of the corresponding heat exchanger. Thus, the each heat exchanger is connected by the pipeline with an output of the steam turbine 14 for submission of low temperature heat-carrier, for example, a stream of vapor for heating of natural gas, and the output of the heat exchanger is connected with the input 15 of the condenser for submission of the condensate of the heat-carrier.

Claims: 1 independent

Fig.: 2

**(10) AP 2011 11234 A (51) Int. Cl. (2006)**

**F 03 B 13/00**

**F 02 C 3/00**

(21) AP 2009 011234 (22) 2009 04 22

(71) Важа Джамарджашвили (GE);

Алекс Мирианашвили (GE)

(72) Важа Джамарджашвили (GE);

Алекс Мирианашвили (GE)

**(54) МНОГОСТУПЕНЧАТАЯ ТУРБОДЕТАНДЕРНАЯ ЭНЕРГЕТИЧЕСКАЯ УСТАНОВКА**

(57) Установка содержит турбодетандеры 7, 8 и 9 и рекуперативные теплообменники 4, 5, 6 и 10, количество которых на один больше количества турбодетандеров, размещенных на общем валу с электрогенератором и вход каждого турбогенератора связан с соответствующим предварительно включенным выходом газа теплообменника, а выходы всех турбодетандеров установки – с входом газа соответствующего теплообменника. При этом, каждый теплообменник трубопроводом связан с выходом паровой турбины 14 для подачи низкотемпературного теплоносителя, например, потока пара для подогрева природного газа, а выход теплообменника связан с входом 15 конденсатора для подачи конденсата теплоносителя.

Пункты: 1 независ.

Фиг.: 2

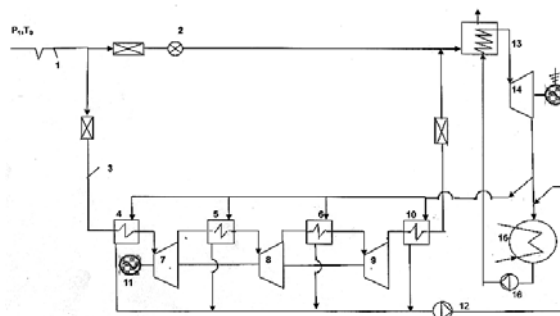


Fig. 1

**F 16**

**(10) AP 2011 11577 A (51) Int. Cl. (2006)**

**F 16 C 3/30**

(21) AP 2009 011577 (22) 2009 11 27

(71) Nodar Davitashvili (GE)

Vazha-Pshavelas gamz., VII kvart.,

corp. 10, b. 7, 0186, Tbilisi (GE)

(72) Nodar Davitashvili (GE)

**(54) HINGED-LEVERAGE SPATIAL SEVEN-LINK MECHANISM**

(57) A mechanism contains a motionless part 1, two guide links 2 and 5 connected thereto by means of kinematic pairs and three rods 3, 4 and 6 connected with each other by spherical kinematic pairs. Thus, two hinges 3 and 4 are connected with the rockers, and the third rod 6 – by spherical kinematic pair is by the finger connected with rocker 7, which is from its side connected with the motionless part. The hinge C of the rods mechanism connection and the points available on them at the same size of the links by changing the number of rotations of guide links, the transmission ratio and the phase angle are capable of describing in space various trajectories, and the rocking angle of the rocker is variable.

Claims: 1 independent

Fig.: 4

**(10) AP 2011 11577 A (51) Int. Cl. (2006)**

**F 16 C 3/30**

(21) AP 2009 011577 (22) 2009 11 27

(71) Нодар Давиташвили (GE)

(72) Нодар Давиташвили (GE)

**(54) ШАРНИРНО-РЫЧАЖНЫЙ ПРОСТРАНСТВЕННЫЙ СЕМИЗВЕННЫЙ МЕХАНИЗМ**

(57) Механизм содержит неподвижное звено 1, соединенные с ним с помощью кинематических пар два ведущих звена 2 и 5 и соединенные друг с другом сферическими кинематическими парами три шатуна 3, 4 и 6. При этом, два шарнира 3 и 4 связаны с коромыслами, а третий шатун 6 сферической кинематической парой пальцем связан с

коромыслом 7, которое со своей стороны связано с неподвижным звеном. Шарнир С соединения шатунов механизма и находящиеся на них точки при одном и том же размере звеньев, изменением числа оборотов ведущих звеньев, передаточного отношения и фазового угла имеют возможность описывать в пространстве различные траектории, а угол качания коромысла изменяемый.

Пункты: 1 независ.

Фиг.: 4

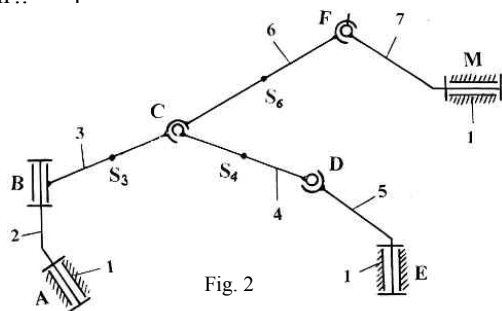


Fig. 2

(10) AP 2011 11539 A (51) Int. Cl. (2006)  
F 16 H 21/00

(21) AP 2009 011539 (22) 2009 11 02

(71) Nodar Davitashvili (GE)  
Vazha-Pshavelas gamz., VII kvart.,  
korp. 10, b. 7, 0186, Tbilisi (GE)

(72) Nodar Davitashvili (GE)

(54) **SPHERICAL SEVEN-LINK MECHANISM**

(57) A mechanism contains two guide links 2 and 5 connected to a motionless part 1, which are hingedly connected with the rods 3 and 4 hingedly connected with each other; the third rod 6 is hingedly connected with the hinge connecting these rods, the other end of which being hingedly connected with rocker 7 hingedly connected with the motionless part. Thus, at the same size of parts of the mechanism, the hinge C of rods connection and the points available on them by changing the number of rotations of the guide links, initial position and the transmission ration, are capable of describing various trajectories on the spherical surface, and the rocker makes the rocking motion around the motionless point.

Claims: 1 independent

Fig.: 2

(10) AP 2011 11539 A (51) Int. Cl. (2006)  
F 16 H 21/00

(21) AP 2009 011539 (22) 2009 11 02

(71) Нодар Давиташвили (GE)

(72) Нодар Давиташвили (GE)

(54) **СФЕРИЧЕСКИЙ СЕМИЗВЕННЫЙ МЕХАНИЗМ**

(57) Механизм содержит соединенные с неподвижным звеном 1 два ведущих звена 2 и 5, которые шарнирно соединены с шарнирно соединенными друг с другом шатунами 3 и 4, с шарниром, соединяющим эти шатуны шарнирно связан тре-

тий шатун 6, другой конец которого шарнирно связан с коромыслом 7, шарнирно связанным с неподвижным звеном. При этом, при одном и том же размере звеньев механизма, шарнир С соединения шатунов и находящиеся на них точки изменением числа оборотов ведущих звеньев, начального положения и передаточного отношения, имеют возможность описывать на сферической поверхности различные траектории, а коромысло совершает качательное движение вокруг неподвижной точки.

Пункты: 1 независ.

Фиг.: 2

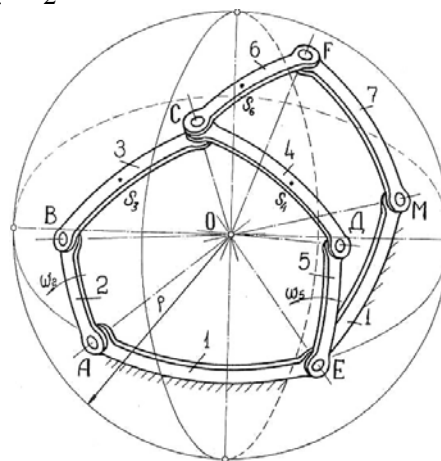


Fig. 1

(10) AP 2011 11602 A (51) Int. Cl. (2006)  
F 16 H 21/00

(21) AP 2009 011602 (22) 2009 12 14

(71) Nodar Davitashvili (GE)  
Vazha-Pshavelas gamz., VII kvart.,  
korp. 10, b. 7, 0186, Tbilisi (GE)

(72) Nodar Davitashvili (GE)

(54) **SPHERICAL FIVE-LINK MECHANISM WITH DWELLS**

(57) A mechanism with dwells contains a motionless part 1, a crank 2, a sliding block 3, a crank arm 4 and a rocker or slider 5 connected thereto by means of kinematic pairs. Thus, the crank arm contains two stops K1 and K2 for limitation of the rocker or the slider movement.

Claims: 1 independent

Fig.: 4

(10) AP 2011 11602 A (51) Int. Cl. (2006)  
F 16 H 21/00

(21) AP 2009 011602 (22) 2009 12 14

(71) Нодар Давиташвили (GE)

(72) Нодар Давиташвили (GE)

(54) **СФЕРИЧЕСКИЙ ПЯТИЗВЕННЫЙ МЕХАНИЗМ С ВЫСТОЯМИ**

(57) Механизм с выстоями содержит неподвижное звено 1, соединенные с ним с помощью кинематических пар кривошип 2, кулисный камень 3,

кулису 4 и коромысло или ползун 5. При этом, кулиса содержит два упора  $K_1$  и  $K_2$  для ограничения движения коромысла или ползуна.

Пункты: 1 независ.

Фиг.: 4

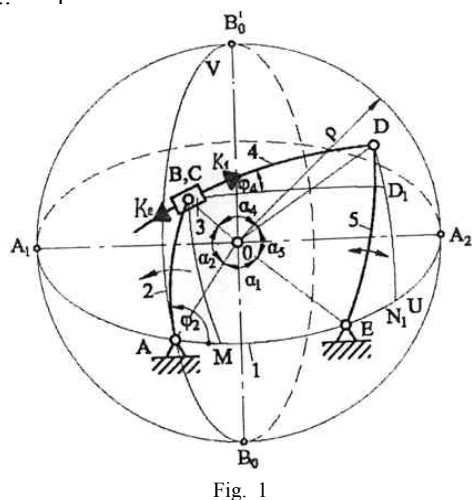


Fig. 1

(10) AP 2011 11218 A (51) Int. Cl. (2006) F 16 H 25/06

(21) AP 2009 011218 (22) 2009 04 10

(71) Revaz Varsimashvili (GE)

Vazha-Pshavela V quartal, build. 4, ap. 82, 0186, Tbilisi (GE)

(72) Revaz Varsimashvili (GE)

(54) GEARING-BALL TRANSMISSION

(57) Transmission contains a case 14, a drive, an intermediate and driven shafts 1, 2 and 3; on the drive and intermediate shafts by means of feathers the cogwheels 6 and 9 are mounted, and on driven shaft - a disk 10 is, on which with fixed lead the apertures are executed, thus into each aperture at least, one ball 12 is inserted and is placed so that spurs are capable of interaction with each other by means of the balls located between them. Besides, the drive and the intermediate shafts at the same time are connected with each other by a tooth gearing, and apertures for placing of the balls executed on the disk, can be located along the symmetric or asymmetrical closed curve which represents the gear-ratio function.

Claims: 2 independent

Fig.: 8

(10) AP 2011 11218 A (51) Int. Cl. (2006) F 16 H 25/06

(21) AP 2009 011218 (22) 2009 04 10

(71) Реваз Варсимашвили (GE)

(72) Реваз Варсимашвили (GE)

(54) ЗУБЧАТО-ШАРИКОВАЯ ПЕРЕДАЧА

(57) Передача содержит корпус 14, ведущий, промежуточный и ведомый валы 1, 2 и 3; на ведущем и промежуточном валах с помощью шпонок посажены зубчатые колеса 6 и 9, а на

ведомом валу – диск 10, на котором с постоянным шагом выполнены отверстия, при этом в каждое отверстие вставлен по меньшей мере, один шарик 12 и размещен так, что прямозубые зубчатые колеса имеют возможность взаимодействия друг с другом с помощью расположенных между ними шариков. Кроме этого, ведущий и промежуточный валы в то же время друг с другом связаны зубчатой передачей, а отверстия для размещения шариков, выполненные на диске, могут быть расположены вдоль симметричной или несимметричной замкнутой кривой, которая представляет собой функцию передаточного числа.

Пункты: 2 независ.

Фиг.: 8

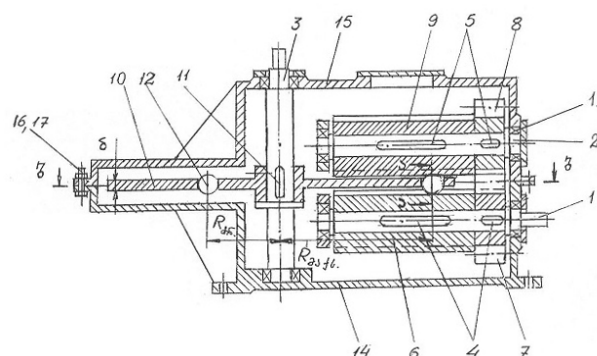


Fig. 1

(10) AP 2011 11296 A (51) Int. Cl. (2006) F 16 H 55/00

(21) AP 2009 011296 (22) 2009 06 08

(71) Revaz Varsimashvili (GE)

Vazha-Pshavela V quartal, build. 4, ap. 82, 0186, Tbilisi (GE)

(72) Revaz Varsimashvili (GE)

(54) GEAR-CUTTING MACHINE WITH PROGRAM CONTROL

(57) A machine contains a bed 1, a table, electric motors connected with a control panel, a plate 31 placed with an opportunity of moving in the guides 30 executed on the table, a cradle 34 placed on arms fixed on the plate, a mandrel 48 fixed on the cradle with an opportunity of rotation for placing of the workpiece to be processed, the mechanisms of actuating the rotation of the mandrel and cradle, a support 8 fixed on the bed with an opportunity of vertical movement and its moving mechanism, a spindle 18 for fastening the cutting tool; on the support the additional cradle 20 on which said spindle is fixed with an opportunity of rotation, thus it is equipped by mechanisms of actuation of the spindle and an additional cradle in rotation, the mechanism of rotation of the spindle contains the electric motor 2 fixed on the support, which is connected with the spindle by the kinematic pair located in the casing fixed on the additional cradle. The mechanism of actuation of each cradle is

executed in the form of the electric motor fixed on the support 3 and a worm gear.

Claims: 1 independent  
2 dependent

Fig.: 17

**(10) AP 2011 11296 A (51) Int. Cl. (2006)  
F 16 H 55/00**

(21) AP 2009 011296 (22) 2009 06 08

(71) Реваз Варсимашвили (GE)

(72) Реваз Варсимашвили (GE)

**(54) ЗУБОРЕЗНЫЙ СТАНОК С  
ПРОГРАММНЫМ УПРАВЛЕНИЕМ**

(57) Станок содержит станину 1, стол, связанные с пультом управления электродвигатели, плиту 31, размещенную с возможностью перемещения в направляющих 30, выполненных на столе, люльку 34, размещенную на кронштейнах, закрепленных на плите, закрепленную на люльке с возможностью вращения оправку 48 для размещения заготовки, подлежащей обработке, механизмы приведения во вращение оправки и люльки в движение, закрепленный на станине с возможностью вертикального перемещения суппорт 8 и его перемещающий механизм, шпиндель 18 для крепления режущего инструмента, на суппорте закреплена дополнительная люлька 20, на которой закреплен с возможностью вращения указанный шпиндель, при этом, он оснащен механизмами приведения шпинделя во вращение и дополнительной люльки в движение, механизм вращения шпинделя содержит закрепленный на суппорте электродвигатель 2, который связан со шпинделем кинематической цепью расположенной в кожухе, закрепленном на дополнительной люльке, механизм же приведения в движение каждой люльки выполнен в виде закрепленного на суппорте электродвигателя 3 и червячной передачи.

Пункты: 1 независ.

2 завис.

Фиг.: 17

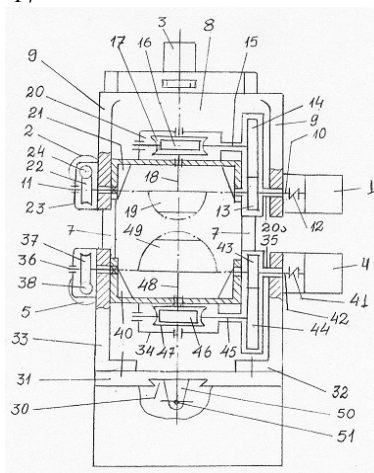


Fig. 1A

**(10) AP 2011 11298 A (51) Int. Cl. (2006)  
F 16 H 55/22**

(21) AP 2009 011298 (22) 2009 06 08

(71) Реваз Варсимашвили (GE)

Vazha-Pshavela V quartal, build. 4, ap. 82,  
0186, Tbilisi (GE)

(72) Реваз Варсимашвили (GE)

**(54) SPACE TRANSMISSION**

(57) Transmission contains multithread nonround worm 1 and rack-wheel 2, the orthogonal axes of rotation being inter-shifted, the rack-wheel is executed in the form of nonround cylinder with variable radius and teeth on it are located on the space face surface.

Claims: 1 independent

Fig.: 2

**(10) AP 2011 11298 A (51) Int. Cl. (2006)  
F 16 H 55/22**

(21) AP 2009 011298 (22) 2009 06 08

(71) Реваз Варсимашвили (GE)

(72) Реваз Варсимашвили (GE)

**(54) ПРОСТРАНСТВЕННАЯ ПЕРЕДАЧА**

(57) Передача содержит многозаходный некруглый червяк 1 и зубчатку 2, ортогональные оси вращения которых взаимосмещены, зубчатка выполнена в виде некруглого цилиндра с переменным радиусом и зубья на ней расположены на пространственной торцевой поверхности.

Пункты: 1 независ.

Фиг.: 2

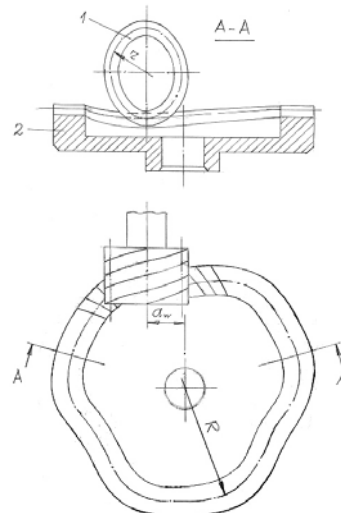


Fig. 2

**F 24**

**(10) AP 2011 11844 A (51) Int. Cl. (2006)  
F 24 C 3/00**

(21) AP 2010 011844 (22) 2010 06 14

(71) Kartlos Gabarashvili (GE)

Nutsubidzis Perd., I I mkr., I kvart.,

корп. 1, б. 45, 0183, Tbilisi (GE)  
 (72) Kartlos Gabarashvili (GE)  
 (54) **BAKING FURNACE**  
 (57) A furnace contains a heat-insulated case 1 with a bed 3, ovens 4 with baking trays 9 placed therein, combustion chambers 5 with the gas torches 6 placed therein, air distributors 7, channels of collection of combustion products and outlet pipe. The furnace is in addition supplied with heat-collecting bimodal hood 2 mounted above the case. In each oven there are pairs of air distributors of W-shaped form between which there is a clearing. At the bottom of the air distributors and in the top part of the ovens the electro-heaters 8 are located, and in the bed the thermal chamber is arranged.

Claims: 1 independent  
 Fig.: 1

(10) AP 2011 11844 A (51) Int. Cl. (2006)  
 F 24 C 3/00

(21) AP 2010 011844 (22) 2010 06 14  
 (71) Картлос Габарашвили (GE)  
 (72) Картлос Габарашвили (GE)  
 (54) **ПЕКАРНАЯ ПЕЧЬ**  
 (57) Печь содержит теплоизолированный корпус 1 со станиной 3, духовые шкафы 4 с размещенными противнями 9, камеры сгорания 5 с размещенными в них газовыми горелками 6, воздухораспределители 7, каналы сбора продуктов сгорания и выводную наружу трубу. Печь дополнительно снабжена смонтированным над корпусом тепло-сборным двухъярусным зонтом 2. В каждом духовом шкафу установлены пары воздухораспределителей W-образной формы, между которыми предусмотрен зазор. На дне воздухораспределителей и в верхней части духовых шкафов расположены электро-нагреватели 8, а в станине устроена тепловая камера.

Пункты: 1 независ.  
 Фиг.: 1

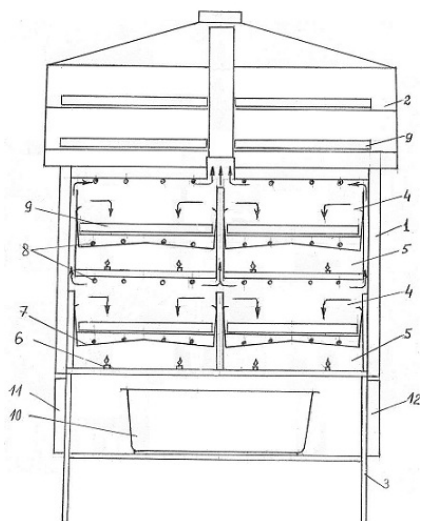


Fig. 1

## F 26

(10) AP 2011 11615 A (51) Int. Cl. (2006)  
 F 26 B 15/04

(21) AP 2009 011615 (22) 2009 12 24  
 (71) Petre Dundua (GE)  
 Shio Mgvimelis k. 6a, b. 8, 0179, Tbilisi (GE);  
 Zaur Balamtsarashvili (GE)  
 Saburtalos k.37, b.12, 0160, Tbilisi (GE);  
 Marina Tepnadze (GE)  
 Vazisubani, IV mkr., I kvart., korp. 19,  
 b. 37, 0152, Tbilisi (GE);  
 Eliso Mirotadze (GE)  
 Vazisubani, IV mkr., I kvart., korp. 19,  
 b. 43, 0152, Tbilisi (GE);  
 David Kinkladze (GE)  
 Guramishvilis gamz. 25, b. 72, 0141,  
 Tbilisi (GE);  
 Shota Machavariani (GE)  
 Gardabnis r-ni, sop. Martqopi, 1320 (GE)  
 (72) Petre Dundua (GE);  
 Zaur Balamtsarashvili (GE);  
 Marina Tepnadze (GE);  
 Eliso Mirotadze (GE);  
 David Kinkladze (GE);  
 Shota Machavariani (GE)

(54) **CONTINUOUS ACTION CONVECTION  
 ROTARY DRYER OF VARNISHED  
 PANELBOARD SURFACE**

(57) A dryer contains a cylindrical form drying chamber 4, in which the rotating table 3 is mounted. Thus, the fans for forcing 19 streams of atmospheric air and aspiration 20 from the chamber of exhaust air are mounted outside of casing 6, are located from the different sides and on the certain distance from windows 17 for loading and unloading of panelboard details, accordingly for creation of air stream directed to the drying chamber in the direction opposite to the rotation of the rotating table and in the direction of rotation of the rotating table for pushing out of the varnish air sated as a result of drying in an atmosphere. Electroheaters 21 are mounted in an airway 17 to direct the stream from the delivery fan into the drying chamber for creation of temperature zones with a decreasing intensity in the direction opposite to rotation of the rotating table.

Claims: 1 independent  
 2 dependent

Fig.: 2

(10) AP 2011 11615 A (51) Int. Cl. (2006)  
 F 26 B 15/04

(21) AP 2009 011615 (22) 2009 12 24  
 (71) Петрэ Дундуа (GE);  
 Заур Баламцарашвили (GE);  
 Марина Тепнадзе (GE);  
 Элисо Миротадзе (GE);  
 Давид Кинккладзе (GE);

Шота Мачавариани (GE)  
 (72) Петрэ Дундуа (GE);  
 Заур Баламцарашвили (GE);  
 Марина Тепнадзе (GE);  
 Элисо Миротадзе (GE);  
 Давид Кинккладзе (GE);  
 Шота Мачавариани (GE)

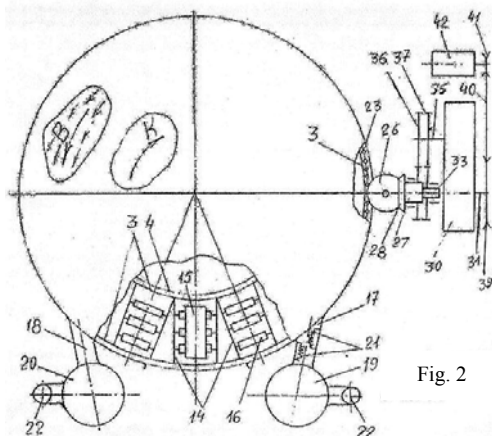
(54) **КОНВЕКЦИОННАЯ КАРУСЕЛЬНАЯ СУШИЛКА НЕПРЕРЫВНОГО ДЕЙСТВИЯ ПОВЕРХНОСТИ ШИТОВЫХ ДЕТАЛЕЙ, ПОКРЫТЫХ ЛАКОМ**

(57) Сушилка содержит сушильную камеру 4 цилиндрической формы, в которой установлена карусель 3. При этом, вентиляторы для нагнетания 19 потока атмосферного воздуха и отсасывания 20 из камеры отработанного воздуха установлены снаружи кожуха 6, расположены с разных сторон и на определенном расстоянии от окон 17 для загрузки и выгрузки шитовых деталей, соответственно для создания направленного в сушильную камеру потока воздуха в противоположном вращению карусели направлении и по направлению вращения карусели для выталкивания насыщенного в результате сушки лака воздуха в атмосферу. Электрокалориферы 21 установлены в воздуховоде 17 для направления потока от нагнетательного вентилятора в сушильную камеру для создания температурных зон с уменьшающейся интенсивностью в противоположном вращению карусели направлению.

Пункты: 1 независ.

2 завис.

Фиг.: 2



## PART H

### H 04

(10) AP 2011 9739 A (51) Int. Cl. (2006)  
 H 04 L 1/18  
 G 08 C 25/02

(21) AP 2005 009739 (22) 2005 05 05

(31) 60/568,931

(32) 2004 05 07

(33) US

(71) INTERDIGITAL TECHNOLOGY CORPORATION (US)

300 Delaware Avenue, Suite 527, Wilmington, Delaware 19801 (US)

(72) TERRY, Stephen, E. (US)  
 ZHANG, Guodong (US)

(74) Tamara Kochlamazashvili

(85) 2006 12 07

(86) PCT/US2005/015723, 2005 05 05

(54) **METHOD AND APPARATUS FOR ASSIGNING HYBRID-AUTOMATIC REPEAT REQUEST PROCESSES**

(57) A method and apparatus for assigning automatic repeat request (ARQ)/hybrid-automatic repeat request (H-ARQ) processes (114) in a wireless transmit/receive unit (WTRU) (102) to support enhanced uplink (EU) data transmissions. After parameters associated with the ARQ/H-ARQ processes are configured, the WTRU assigns an ARQ/H-ARQ process for selected data. After transmitting the data, the WTRU determines whether feedback information for the data has been received. The WTRU releases the ARQ/H-ARQ process if an acknowledgement (ACK) message has been received, and retransmits the data if a non-acknowledgement (NACK) message or no feedback information has been received in a predetermined time period while incrementing a transmission counter (118) in the WTRU. When an ARQ/H-ARQ transmission limit has been reached, the WTRU may discard the data or reinitiate the transmission. An ARQ/H-ARQ process assigned for transmission of lower priority data may be preempted for transmission of higher priority data when there is no available ARQ/H-ARQ process.

Claims: 2 independent

22 dependent

Fig.: 5

(10) AP 2011 9739 A (51) Int. Cl. (2006)  
 H 04 L 1/18  
 G 08 C 25/02

(21) AP 2005 009739 (22) 2005 05 05

(31) 60/568,931

(32) 2004 05 07

(33) US

(71) ИНТЕРДИДЖИТАЛ ТЕКНОЛОДЖИ

КОРПОРЕЙШЕН (US)

(72) Стивен И. Терри (US);

Гуодун Чжан (CN)

(74) Тамара Кочламазашвили

(85) 2006 12 07

(86) PCT/US2005/015723, 2005 05 05

(54) СПОСОБ И УСТРОЙСТВО ДЛЯ

**НАЗНАЧЕНИЯ ПРОЦЕССОВ**

**ГИБРИДНОГО АВТОМАТИЧЕСКОГО**

**ЗАПРОСА НА ПОВТОРЕНИЕ**

(57) Представлен способ и устройство для назначения процессов автоматического запроса на повторение (ARQ)/гибридного автоматического запроса на повторение (H-ARQ) в WTRU для поддержки передач расширенной восходящей линии связи (E-U). После конфигурирования параметров, связанных с процессами ARQ/H-ARQ, WTRU назначает процесс ARQ/H-ARQ для выбранных данных. После передачи данных WTRU определяет, была ли получена информация обратной связи для данных. WTRU выдает процесс ARQ/H-ARQ, если было получено сообщение положительного подтверждения (ACK) и повторно передает данные, если было получено сообщение отрицательного подтверждения (NACK) в течение предварительно определенного периода времени при увеличении показаний счетчика передач в WTRU. Когда предел передач ARQ/H-ARQ достигнут, WTRU может отбросить данные или повторно осуществить иницирование передачи. Процесс ARQ/H-ARQ, назначенный для имеющих более низкий приоритет данных может быть прерван для передач, имеющих более высокий приоритет данных при отсутствии доступного процесса ARQ/H-ARQ.

Пункты: 2 независ.

22 завис.

Фиг.: 5

---

---

# PATENTS FOR INVENTIONS

## ПАТЕНТЫ НА ИЗОБРЕТЕНИЯ

### PART A

#### A 01

**(11) P 2011 5352 B**      **(51) Int. Cl. (2006)**  
**A 01 G 13/02**

(10) AP 2011 12022 A      (44) 15(331)/2011

(21) AP 2010 012022

(22) 2010 12 06

(24) 2010 12 06

(73) Zaur Kacharava (GE)

Gldanis mas., VIII mkr., korp.12, b.141,  
0107, Tbilisi (GE);

Nodar Kodua (GE)

Gldanis mas., V mkr., korp. 18, b. 58,  
0107, Tbilisi (GE);

Givi Kharabadze (GE)

Gldanis mas., III mkr., korp. 4, b. 89, 0167,  
Tbilisi (GE)

(72) Zaur Kacharava (GE);

Nodar Kodua (GE);

Givi Kharabadze (GE)

**(54) DEVICE FOR PROTECTION OF  
AGRICULTURAL PLANTS PLACED ON  
TRELLIS WIRES AGAINST  
HAILSTONES**

**(11) P 2011 5352 B**      **(51) Int. Cl. (2006)**  
**A 01 G 13/02**

(10) AP 2011 12022 A      (44) 15(331)/2011

(21) AP 2010 012022

(22) 2010 12 06

(24) 2010 12 06

(73) Заур Качарава (GE);

Нодар Кодуа (GE);

Гиви Харабадзе (GE)

(72) Заур Качарава (GE);

Нодар Кодуа (GE);

Гиви Харабадзе (GE)

**(54) УСТРОЙСТВО ДЛЯ ЗАЩИТЫ ОТ  
ГРАДА СЕЛЬСКОХОЗЯЙСТВЕННЫХ  
РАСТЕНИЙ, РАЗМЕЩЕННЫХ НА  
ШПАЛЕРНЫХ ПРОВОЛОКАХ**

---

**(11) P 2011 5346 B**      **(51) Int. Cl. (2006)**  
**A 01 N 25/00**

(10) AP 2011 11580 A      (44) 15(331)/2011

(21) AP 2009 011580

(22) 2009 11 30

(24) 2009 11 30

(73) Omar Lomtadze (GE)

Tsereteli Ave., 3, ap. 57, 0154,

Tbilisi (GE);

Mikhail Zhenti (GE)

Sanzona, korp. 5, b. 30, 0192, Tbilisi (GE);

Givi Chimakadze (GE)

Didi Dighomi, I mkr., Ioane Petritsis

k. 14a, b. 48, 0131, Tbilisi (GE)

(72) Omar Lomtadze (GE);

Mikhail Zhenti (GE);

Givi Chimakadze (GE)

**(54) WATER-IN-OIL EMULSION  
CONCENTRATE WITH ACARICIDE  
PROPERTIES**

**(11) P 2011 5346 B**      **(51) Int. Cl. (2006)**  
**A 01 N 25/00**

**A 01 N 25/04**

(10) AP 2011 11580 A      (44) 15(331)/2011

(21) AP 2009 011580

(22) 2009 11 30

(24) 2009 11 30

(73) Омар Ломтадзе (GE);

Михаил Жгенти (GE);

Гиви Чимакадзе (GE)

(72) Омар Ломтадзе (GE);

Михаил Жгенти (GE);

Гиви Чимакадзе (GE)

**(54) КОНЦЕНТРАТ МАСЛЯНО-ВОДЯНОЙ  
ЭМУЛЬСИИ С АКАРИЦИДНЫМИ  
СВОЙСТВАМИ**

---

**(11) P 2011 5347 B**      **(51) Int. Cl. (2006)**

**A 01 N 43/32**

**A 01 N 43/36**

**A 01 N 43/40**

**A 01 N 43/56**

**A 01 N 43/76**

**A 01 N 43/78**

**A 01 N 43/90**

**C 07 C 211/61**

**C 07 D 207/34**

**C 07 D 213/82**

**C 07 D 231/14**

**C 07 D 263/34**

**C 07 D 277/56**

**C 07 D 327/06**

**C 07 D 487/08**



**C 07 D 493/08**  
**C 07 D 495/08**

(10) AP 2011 10254 A (44) 15(331)/2011  
 (21) AP 2003 010254  
 (22) 2003 10 14  
 (24) 2003 10 14  
 (62) 0224316.0 2002 10 18 (GB)  
 (31) 0224316.0  
 (32) 2002 10 18  
 (33) GB  
 (73) SYNGENTA PARTICIPATIONS AG (CH)  
 Schwarzwaldallee 215, CH-4058 Basel (CH)  
 (72) EHRENFREUND, Josef (AT);  
 TOBLER, Hans (CH);  
 WALTER, Harald (DE)  
 (74) Tamara Kochlamazashvili  
 (85) 2007 09 06  
 (86) PCT/EP2003/011388, 2003 10 14  
 (54) **HETEROCYCLOCARBOXAMIDE  
 DERIVATIVES**

**(11) P 2011 5347 B (51) Int. Cl. (2006)**  
**A 01 N 43/32**  
**A 01 N 43/36**  
**A 01 N 43/40**  
**A 01 N 43/56**  
**A 01 N 43/76**  
**A 01 N 43/78**  
**A 01 N 43/90**  
**C 07 C 211/61**  
**C 07 D 207/34**  
**C 07 D 213/82**  
**C 07 D 231/14**  
**C 07 D 263/34**  
**C 07 D 277/56**  
**C 07 D 327/06**  
**C 07 D 487/08**  
**C 07 D 493/08**  
**C 07 D 495/08**

(10) AP 2011 10254 A (44) 15(331)/2011  
 (21) AP 2003 010254  
 (22) 2003 10 14  
 (24) 2003 10 14  
 (62) 0224316.0 2002 10 18 (GB)  
 (31) 0224316.0  
 (32) 2002 10 18  
 (33) GB  
 (73) СИНДЖЕНТА ПАРТИЦИПЕЙШЕНС  
 АГ (CH)  
 (72) Йозеф Эренфройнд (AT);  
 Ханс Тоблер (CH);  
 Харальд Вальтер (DE)  
 (74) Тамара Кочламазашвили  
 (85) 2007 09 06  
 (86) PCT/EP2003/011388, 2003 10 14  
 (54) **ПРОИЗВОДНЫЕ ГЕТЕРОЦИКЛО-  
 КАРБОКСАМИДОВ**

## A 61

**(11) P 2011 5350 B (51) Int. Cl. (2006)**  
**A 61 K 9/00**  
**A 61 K 31/505**  
**A 61 P 27/02**

(10) AP 2011 11585 A (44) 13(329)/2011  
 (21) AP 2008 011585  
 (22) 2008 04 23  
 (24) 2008 04 23  
 (31) 2007116779  
 (32) 2007 05 03  
 (33) RU  
 (73) RASNETSOV, Lev Davidovich (RU)  
 ul Gruzinskaja 15, ap. 39, Nizhny Novgorod,  
 603000 (RU)  
 (72) RASNETSOV, Lev Davidovich (RU);  
 SHVARTSMAN, Iakov Yudelevich (RU);  
 YASHNOVA, Olga Konstantinovna (RU);  
 MELNIKOVA, Nina Borisovna (RU);  
 KOLCHIK, Olga Vladimirovna (RU);  
 GUSIKHINA, Maria Sergeevna (RU)  
 (74) Liliana Darakhvelidze  
 (85) 2009 12 03  
 (86) PCT/RU2008/000259, 2008 04 23  
 (54) **OPHTHALMOLOGICAL GEL AND A  
 METHOD FOR THE USE THEREOF**

**(11) P 2011 5350 B (51) Int. Cl. (2006)**  
**A 61 K 9/00**  
**A 61 K 31/505**  
**A 61 P 27/02**

(10) AP 2011 11585 A (44) 13(329)/2011  
 (21) AP 2008 011585  
 (22) 2008 04 23  
 (24) 2008 04 23  
 (31) 2007116779  
 (32) 2007 05 03  
 (33) RU  
 (73) ЛЕВ ДАВИДОВИЧ РАСНЕЦОВ (RU)  
 (72) Лев Давидович Раснецов (RU);  
 Яков Юделевич Шварцман (RU);  
 Ольга Константиновна Яшнова (RU);  
 Нина Борисовна Мельникова (RU);  
 Ольга Владимировна Кольчик (RU);  
 Мария Сергеевна Гусихина (RU)  
 (74) Лилиана Дарахвелидзе  
 (85) 2009 12 03  
 (86) PCT/RU2008/000259, 2008 04 23  
 (54) **ОФТАЛЬМОЛОГИЧЕСКИЙ ГЕЛЬ И  
 СПОСОБ ЕГО ПРИГОТОВЛЕНИЯ**

**(11) P 2011 5348 B (51) Int. Cl. (2006)**  
**A 61 K 9/06**  
**A 61 K 31/505**  
**A 61 P 17/02**

(10) AP 2011 11065 A (44) 13(329)/2011

- (21) AP 2007 011065  
(22) 2007 06 15  
(24) 2007 06 15  
(31) 2006121794  
(32) 2006 06 19  
(33) RU  
(73) RASNETSOV, Lev Davidovich (RU)  
ul Gruzinskaja 15, ap. 39, Nizhny Novgorod,  
603000 (RU)
- (72) RASNETSOV, Lev Davidovich (RU);  
SHVARTSMAN, Iakov Yudelevich (RU);  
YASHNOVA, Olga Konstantinovna (RU);  
MELNIKOVA, Nina Borisovna (RU);  
SOROKIN, Pavel Vladimirovich (RU);  
ZIMNYAKOVA, Olga Evgenyevna (RU)
- (74) Liliana Darakhvelidze  
(85) 2009 01 16  
(86) PCT/RU2007/000327, 2007 06 15  
(54) **PHARMACEUTICAL COMPOSITION  
FOR TREATING BURNS (VARIANTS)  
AND METHODS FOR THE PRODUCTION  
THEREOF (VARIANTS)**
- (11) P 2011 5348 B**      **(51) Int. Cl. (2006)**  
A 61 K 9/06  
A 61 K 31/505  
A 61 P 17/02
- (10) AP 2011 11065 A      (44) 13(329)/2011  
(21) AP 2007 011065  
(22) 2007 06 15  
(24) 2007 06 15  
(31) 2006121794  
(32) 2006 06 19  
(33) RU  
(73) ЛЕВ ДАВИДОВИЧ РАСНЕЦОВ (RU)  
(72) Лев Давидович Раснецов (RU);  
Яков Юделевич Шварцман (RU);  
Ольга Константиновна Яшнова (RU);  
Нина Борисовна Мельникова (RU);  
Павел Владимирович Сорокин (RU);  
Ольга Евгеньевна Зимнякова (RU)
- (74) Лилиана Дарахвелидзе  
(85) 2009 01 16  
(86) PCT/RU2007/000327, 2007 06 15  
(54) **ФАРМАЦЕВТИЧЕСКАЯ  
КОМПОЗИЦИЯ ПРОТИВ ОЖОГОВ  
(ВАРИАНТЫ) И СПОСОБЫ ЕЕ  
ПОЛУЧЕНИЯ (ВАРИАНТЫ)**
- 
- (11) P 2011 5349 B**      **(51) Int. Cl. (2006)**  
A 61 K 31/662  
A 61 K 31/195  
A 61 K 33/00  
A 61 K 9/08  
A 61 P 25/28
- (10) AP 2011 11093 A      (44) 13(329)/2011  
(21) AP 2007 011093  
(22) 2007 06 15  
(24) 2007 06 15  
(31) 2006124117  
(32) 2006 07 05  
(33) RU  
(73) ЛЕВ ДАВИДОВИЧ РАСНЕЦОВ (RU)  
(72) Лев Давидович Раснецов (RU);  
Яков Юделевич Шварцман (RU);  
Ольга Константиновна Яшнова (RU);  
Нина Борисовна Мельникова (RU);  
Ольга Владимировна Петрякова (RU);  
Иван Валерьевич Гуляев (RU)
- (74) Лилиана Дарахвелидзе  
(85) 2009 02 04  
(86) PCT/RU2007/000326, 2007 06 15  
(54) **ЛЕКАРСТВЕННОЕ СРЕДСТВО,  
ОБЛАДАЮЩЕЕ НООТРОПНОЙ  
АКТИВНОСТЬЮ**

**PART B****B 65**

(11) P 2011 5353 B (51) Int. Cl. (2006)  
 B 65 D 1/02  
 B 65 D 1/40  
 (10) AP 2011 6814 A (44) 9(325)/2011  
 (21) AP 2001 005077  
 (22) 2001 08 29  
 (24) 2001 08 29  
 (31) 512423; 506684  
 (32) 2001 06 15; 2000 08 31  
 (33) NZ; NZ  
 (73) C02PAC LIMITED (NZ)  
 88-90 Balmoral Road Mt Eden Auckland (NZ)  
 (72) MELROSE, David, Murray (NZ)  
 (74) Liliana Darakhvelidze  
 (85) 2003 02 29  
 (86) PCT/NZ01/00176, 2001 08 29  
 (54) **SEMI-RIGID COLLAPSIBLE  
 CONTAINER**

(11) P 2011 5353 B (51) Int. Cl. (2006)  
 B 65 D 1/02  
 B 65 D 1/40  
 (10) AP 2011 6814 A (44) 9(325)/2011  
 (21) AP 2001 005077  
 (22) 2001 08 29  
 (24) 2001 08 29  
 (31) 512423; 506684  
 (32) 2001 06 15; 2000 08 31  
 (33) NZ; NZ  
 (73) КО2ПАК ЛИМИТЕД (NZ)  
 (72) Дэвид Мюррей Мелроуз (NZ)  
 (74) Лилиана Дарахвелидзе  
 (85) 2003 02 29  
 (86) PCT/NZ01/00176, 2001 08 29  
 (54) **ПОЛУЖЕСТКИЙ СКЛАДНОЙ  
 КОНТЕЙНЕР**

**PART C****C 07**

(11) P 2011 5344 B (51) Int. Cl. (2006)  
 C 07 C 233/18  
 C 07 C 231/02  
 C 07 C 59/90  
 C 07 C 49/755  
 C 07 C 235/80  
 (10) AP 2011 11400 A (44) 13(329)/2011  
 (21) AP 2009 011400  
 (22) 2009 08 03  
 (24) 2009 08 03  
 (31) 08.04464  
 (32) 2008 08 05  
 (33) FR  
 (73) LES LABORATORIES SERVIER (FR)  
 12, place de la Defense, F-92415  
 Courbevoie Cedex (FR)  
 (72) HARDOUIN, Christophe (FR);  
 LECOUBE, Jean-Pierre (FR)  
 (74) Tamaz Shilakadze  
 (54) **NEW PROCESS FOR SYNTHESIS OF  
 AGOMELATINE**

(11) P 2011 5344 B (51) Int. Cl. (2006)  
 C 07 C 233/18  
 C 07 C 231/02  
 C 07 C 59/90  
 C 07 C 49/755  
 C 07 C 235/80  
 (10) AP 2011 11400 A (44) 13(329)/2011  
 (21) AP 2009 011400  
 (22) 2009 08 03  
 (24) 2009 08 03  
 (31) 08.04464  
 (32) 2008 08 05  
 (33) FR  
 (73) ЛЕ ЛАБОРАТУАР СЕРВЬЕ (FR)  
 (72) Кристоф Хардуи (FR);  
 Жан-Пьер Лекув (FR)  
 (74) Тамаз Шилакадзе  
 (54) **НОВЫЙ СПОСОБ СИНТЕЗА  
 АГОМЕЛАТИНА**

(11) P 2011 5345 B (51) Int. Cl. (2006)  
 C 07 C 233/18  
 C 07 C 231/02  
 C 07 C 231/10  
 C 07 C 209/48  
 (10) AP 2011 11401 A (44) 13(329)/2011  
 (21) AP 2009 011401  
 (22) 2009 08 03  
 (24) 2009 08 03  
 (31) 08.04463

(32) 2008 08 05  
 (33) FR  
 (73) LES LABORATORIES SERVIER (FR)  
 12, place de la Defense, F-92415  
 Courbevoie Cedex (FR)  
 (72) BONTEMPELLI, Pascal (FR);  
 JALENQUES, Xavier (FR);  
 STARCK, Jerome-Benoit (FR);  
 SEREY, Jean-Pierre (FR)  
 (74) Tamaz Shilakadze  
 (54) **NEW METHOD FOR SYNTHESISING  
 AGOMELATINE**

**(11) P 2011 5345 B** (51) **Int. Cl. (2006)**  
**C 07 C 233/18**  
**C 07 C 231/02**  
**C 07 C 231/10**  
**C 07 C 209/48**

(10) AP 2011 11401 A (44) 13(329)/2011  
 (21) AP 2009 011401  
 (22) 2009 08 03  
 (24) 2009 08 03  
 (31) 08.04463  
 (32) 2008 08 05  
 (33) FR  
 (73) ЛЕ ЛАБОРАТУАР СЕРВЬЕ (FR)  
 (72) Паскаль Бонтемпелли (FR);  
 Хавьер Жаленк (FR);  
 Жером-Бенуа Старк (FR);  
 Жан-Пьер Сери (FR)  
 (74) Тамаз Шилакадзе  
 (54) **НОВЫЙ СПОСОБ СИНТЕЗА  
 АГОМЕЛАТИНА**

**(11) P 2011 5343 B** (51) **Int. Cl. (2006)**  
**C 07 D 223/16**  
**C 07 C 213/10**

(10) AP 2011 11364 A (44) 13(329)/2011  
 (21) AP 2009 011364  
 (22) 2009 07 15  
 (24) 2009 07 15  
 (31) 08.04061  
 (32) 2008 07 17  
 (33) FR  
 (73) LES LABORATORIES SERVIER (FR)  
 35, rue de Verdun, F-92284 Suresnes Cedex,  
 France (FR);  
 CENTRE NATIONAL DE LA RECHERCHE  
 SCIENTIFIQUE (C.N.R.S.) (FR)  
 3, rue Michel-Ange, F-75794 Pris Cedex 16 (FR);  
 UNIVERSITE CLAUDE BERNARD  
 LYON 1 (FR)  
 43, Boulevard du 11 novembre 1918,  
 F-69622, Villeurbanne Cedex, France (FR)  
 (72) PEGLIION, Jean-Louis (FR);  
 BAUDOIN, Olivier (FR);  
 AUDIC, Nicolas (FR);

CHAUMONTET, Manon (FR);  
 PICCARDI, Riccardo (FR)  
 (74) Tamaz Shilakadze  
 (54) **NEW METHOD FOR PREPARING  
 FUNCTIONALISED BENZOCYCLO-  
 BUTENES AND ITS APPLICA TION  
 TO THE SYNTHESIS OF IVABRA-  
 DINE AND ITS ADDITION SALTS  
 WITH A PHARMACEUTICALLY  
 ACCEPTABLE ACID**

**(11) P 2011 5343 B** (51) **Int. Cl. (2006)**  
**C 07 D 223/16**  
**C 07 C 213/10**

(10) AP 2011 11364 A (44) 13(329)/2011  
 (21) AP 2009 011364  
 (22) 2009 07 15  
 (24) 2009 07 15  
 (31) 08.04061  
 (32) 2008 07 17  
 (33) FR  
 (73) ЛЕ ЛАБОРАТУАР СЕРВЬЕ (FR);  
 СЕНТР НАСЪОНАЛЪ ДЕ ЛЯ РЕШЕРШ  
 СЪЕНТИФИК (С.Н.Р.С.) (FR);  
 УНИВЕРСИТЕ КЛОД БЕРНАР ЛИОН 1 (FR)  
 (72) Жан-Луи Пеглион (FR);  
 Оливье Бодуан (FR);  
 Никола Одик (FR);  
 Манон Шомонет (FR);  
 Рикардо Пиккарди (FR)  
 (74) Тамаз Шилакадзе  
 (54) **НОВЫЙ СПОСОБ ПОЛУЧЕНИЯ  
 ФУНКЦИОНАЛЬНЫХ БЕНЗОЦИ-  
 КЛОБУТЕНОВ И ЕГО ПРИМЕНЕ-  
 НИЕ В СИНТЕЗЕ ИВАБРАДИНА И ЕГО  
 АДДИТИВНЫХ СОЛЕЙ С ФАРМАЦЕВ-  
 ТИЧЕСКИ ПРИЕМЛЕМОЙ КИСЛОТОЙ**

**(11) P 2011 5342 B** (51) **Int. Cl. (2006)**  
**C 07 D 311/30**  
**C 07 D 407/12**  
**A 61 K 31/352**  
**A 61 K 31/7012**  
**A 61 P 9/10**  
**A 61 P 9/12**

(10) AP 2011 11185 A (44) 13(329)/2011  
 (21) AP 2009 011185  
 (22) 2009 03 25  
 (24) 2009 03 25  
 (31) 08.01779  
 (32) 2008 04 01  
 (33) FR  
 (73) LES LABORATORIES SERVIER (FR)  
 12, place de la Defense, F-92415  
 Courbevoie Cedex (FR)  
 (72) WIERZBICKI, Michel (FR);  
 BOUSSARD, Marie Françoise (FR);  
 VERBEUREN, Tony (FR);

SANSILVESTRI-MOREL, Patricia (FR);  
RUPIN, Alain (FR);  
PAYSANT, Jerome (FR);  
LEFOULON, François (FR)

- (74) Tamaz Shilakadze  
(54) **NEW DIOSMETIN DERIVATIVES,  
PROCESS FOR THEIR PREPARATION  
AND PHARMACEUTICAL  
COMPOSITIONS CONTAINING THEM**  
(57) Compounds of the formula (I),

**(11) P 2011 5342 B (51) Int. Cl. (2006)**  
**C 07 D 311/30**  
**C 07 D 407/12**  
**A 61 K 31/352**  
**A 61 K 31/7012**  
**A 61 P 9/10**  
**A 61 P 9/12**

- (10) AP 2011 11185 A (44) 13(329)/2011  
(21) AP 2009 011185  
(22) 2009 03 25  
(24) 2009 03 25  
(31) 08.01779  
(32) 2008 04 01  
(33) FR

(73) ЛЕ ЛАБОРАТУАР СЕРВЪЕ (FR)  
(72) Мишель Виерзбеки (FR);  
Мари-Франсуаз Буссар (FR);  
Тони Верберен (FR);  
Патрисия Сансилвестри-Морел (FR);  
Ален Рупин (FR);  
Жером Пейзан (FR);  
Франсуа Лефулон (FR)

- (74) Тамаз Шилакадзе  
(54) **НОВЫЕ СОЕДИНЕНИЯ ДИОСМЕ-  
ТИНА, СПОСОБ ИХ ПОЛУЧЕНИЯ И  
СОДЕРЖАЩИЕ ИХ ФАРМАЦЕВТИ-  
ЧЕСКИЕ КОМПОЗИЦИИ**

## PART G

### G 01

**(11) P 2011 5351 B (51) Int. Cl. (2006)**  
**G 01 L 1/00**  
**H 01 L 21/66**

- (10) AP 2011 11129 A (44) 15(331)/2011  
(21) AP 2009 011129  
(22) 2009 02 27  
(24) 2009 02 27

(73) Tamaz Pavliashvili (GE)  
Nutsubidzis V mkr., korp. 7, b. 27, 0186,  
Tbilisi (GE)

- (72) Tamaz Pavliashvili (GE);  
Gocha Abramishvili (GE);  
Makvala Galustashvili (GE);  
Tamaz Kalabegishvili (GE);  
Vakhtang Kvachadze (GE)

(54) **METHOD OF DEFINITION OF STRAIN  
SIGN IN THIN FILMS**

**(11) P 2011 5351 B (51) Int. Cl. (2006)**  
**G 01 L 1/00**  
**H 01 L 21/66**

- (10) AP 2011 11129 A (44) 15(331)/2011  
(21) AP 2009 011129  
(22) 2009 02 27  
(24) 2009 02 27

(73) Тамаз Павлиашвили (GE)  
(72) Тамаз Павлиашвили (GE);  
Гоча Абрамишвили (GE);  
Маквала Галусташвили (GE);  
Тамаз Калабегшвили (GE);  
Вахтанг Квачадзе (GE)

(54) **СПОСОБ ОПРЕДЕЛЕНИЯ ЗНАКА  
МЕХАНИЧЕСКОГО НАПРЯЖЕНИЯ В  
ТОНКИХ ПЛЕНКАХ**

---

# UTILITY MODELS

## ПОЛЕЗНЫЕ МОДЕЛИ

### APPLICATIONS LAID OPEN FOR THE PURPOSE OF TAKING PATENT GRANTING DECISIONS

#### ЗАЯВКИ, ПО КОТОРЫМ ВЫНЕСЕНЫ РЕШЕНИЯ О ВЫДАЧЕ ПАТЕНТА

To appeal a decision is possible at Chamber of Appeal of Sakpatenti within 3 months from the publication or at The Board of Administrative Actions of Tbilisi City Court within a 1 month period. (Address: 12 km., №6, David Aghmashenebeli Kheivani, Tbilisi).

Обжалование решения возможно в Апелляционной палате Сакпатенти в течение 3 месяцев с даты его публикации или в течение 1 месяца в Коллегии по административным делам Тбилисского городского суда (Адрес: г. Тбилиси, Аллея Давида Агмашенебели 12-й км., №6).

## PART A

### A 23

(10) AU 2011 12112 U (51) Int. Cl. (2006)

A 23 F 3/00

A 23 F 3/40

(21) AU 2011 012112 (22) 2011 02 21

(71) George Bendelava (GE)

Ambrolauri St. 11, ap.3, 0160, Tbilisi (GE);

Parmen Margvelashvili (GE)

Ateni St. 20, ap. 57, 0179, Tbilisi (GE);

Vashkhi Zhvania (GE)

Nutsubidzis IV mkr., korp. 18, b. 47, 0183,

Tbilisi (GE);

David Loladze (GE)

Parnavaz Str. 10, 2000, Zestafoni (GE)

(72) George Bendelava (GE);

Parmen Margvelashvili (GE);

Vashkhi Zhvania (GE);

David Loladze (GE)

(54) **METHOD OF TEA IODINE  
ENRICHMENT**

(57) A method provides extracting crushed leaves of kelp *Laminaria digitata* (Huds) Lamour, mixing of the extract and adsorption with tea, thus, the extraction of kelp leaves is effected by 96% ethyl spirit in the ratio 1:(3,5-5,5), and mixing and adsorption with tea is effected in the ratio 1:(20-40).

(10) AU 2011 12112 U (51) Int. Cl. (2006)

A 23 F 3/00

A 23 F 3/40

(21) AU 2011 012112 (22) 2011 02 21

(71) Георгий Бенделава (GE);

Пармен Маргвелашвили (GE);

Вашхи Жвания (GE);

Давид Лоладзе (GE)

(72) Георгий Бенделава (GE);

Пармен Маргвелашвили (GE);

Вашхи Жвания (GE);

Давид Лоладзе (GE)

(54) **СПОСОБ ОБОГАЩЕНИЯ ЧАЯ ЙОДОМ**

(57) Способ предусматривает экстракцию измельченных листьев ламинарии *Laminaria digitata* (Huds) Lamour, смешивание экстракта и адсорбирование с чаем, при этом, экстракция листьев ламинарии осуществляется 96% этиловым спиртом в соотношении 1:(3,5-5,5), а смешивание и адсорбирование с чаем осуществляется в соотношении 1:(20-40).

---

(10) AU 2011 12227 U (51) Int. Cl. (2006)

A 23 G 3/00

(21) AU 2011 012227 (22) 2011 05 19

(71) Valeri Bogveradze (GE)

Vazisubnis dasakh., korp.17, b.13, 0152,

Tbilisi (GE)

(72) Valeri Bogveradze (GE)

(54) **METHOD FOR PREPARATION OF  
BOGVERADZE CAKE**

(57) A method provides mixing recipe components, making dough, holding, placing the dough in forms as half-molds of various fruit, putting the dough from the forms on the baking tray and placing into the steam tank for 40-60 minutes, then baking at temperature 70-130°C during 10-20 minutes, cooling during 12 hours, removal of the superfluous dough from the internal part of the biscuit baked as half-molds of various fruits, placing the cream on a biscuit of every fruit half-mold, connection of two identical, fruit half-molds filled with the cream and their decoration.

(10) AU 2011 12227 U (51) Int. Cl. (2006)

A 23 G 3/00

(21) AU 2011 012227 (22) 2011 05 19

(71) Валерий Богверадзе (GE)

(72) Валерий Богверадзе (GE)

**(54) СПОСОБ ПРИГОТОВЛЕНИЯ  
ПИРОЖНОГО БОГВЕРАДЗЕ**

(57) Способ предусматривает смешивание рецептурных ингредиентов, замес теста, выдержку, помещение теста в формы в виде полуформ различных фруктов, перенос теста из форм на противень и помещение в паровой резервуар на 40-60 минут, затем выпечку при температуре 70-130°C в течение 10-20 минут, охлаждение в течение 12 часов, удаление лишнего теста из внутренней части бисквита, выпеченного в виде полуформы различных фруктов, помещение крема на бисквит каждой полуформы фрукта, соединение двух одинаковых, заполненных кремом полуформ фруктов и их оформление.

**(10) AU 2011 12147 U (51) Int. Cl. (2006)  
A 23 L 1/09**

(21) AU 2011 012147 (22) 2011 03 21

(71) Luara Kutateladze (GE)

G. Akhvlediani St. 11, 0108, Tbilisi (GE);

Amiran Gardafkhadze (GE)

Zovretis q. 35, 0160, Tbilisi (GE);

Tamaz Kapanadze (RU)

Mprinavi Babushkinis k. 11/2, korp. 1,

b. 98 Moskovi (RU);

David Gigolashvili (RU)

Altupievis Gzatketsili 74, b. 154

Moskovi (RU)

(72) Luara Kutateladze (GE);

Amiran Gardafkhadze (GE);

Tamaz Kapanadze (RU);

David Gigolashvili (RU)

**(54) CITRUS SYRUP**

(57) Syrup of kg/1000 liters contains: sugar 700-800, citric acid 1,20-1,30 and vanilla 0,01-0,03 and 1/1000 liters - citrus infusion 15-30, citrus essential oil 0,2-0,5, or citrus essence 0,5-1,5, color 0,7-1,0, fruit infusion 0,2-1,0, or fruit essence 0,22-0,5.

Claims: 1 independent

**(10) AU 2011 12147 U (51) Int. Cl. (2006)  
A 23 L 1/09**

(21) AU 2011 012147 (22) 2011 03 21

(71) Луара Кутателадзе (GE);

Амиран Гардапхадзе (GE);

Тамаз Капанадзе (RU);

Давид Гиголашвили (RU)

(72) Луара Кутателадзе (GE);

Амиран Гардапхадзе (GE);

Тамаз Капанадзе (RU);

Давид Гиголашвили (RU)

**(54) ЦИТРУСОВЫЙ СИРОП**

(57) Сироп кг/1000л содержит: сахар 700-800, лимонную кислоту 1,20-1,30 и ваниль 0,01-0,03

а л/1000л – цитрусовый настой 15-30, цитрусовое эфирное масло 0,2-0,5, или цитрусовую эссенцию 0,5-1,5, колер 0,7-1,0, настоек фруктов 0,2-1,0, или фруктовую эссенцию 0,22-0,5.

Пункты: 1 независ.

**(10) AU 2011 12148 U (51) Int. Cl. (2006)  
A 23 L 1/09**

(21) AU 2011 012148 (22) 2011 03 21

(71) Luara Kutateladze (GE)

G. Akhvlediani St. 11, 0108, Tbilisi (GE);

Amiran Gardafkhadze (GE)

Zovretis q. 35, 0160, Tbilisi (GE);

Tamaz Kapanadze (RU)

Mprinavi Babushkinis k. 11/2, korp. 1,

b. 98 Moskovi (RU);

David Gigolashvili (RU)

Altupievis Gzatketsili 74, b. 154

Moskovi (RU)

(72) Luara Kutateladze (GE);

Amiran Gardafkhadze (GE);

Tamaz Kapanadze (RU);

David Gigolashvili (RU)

**(54) SYRUP FOR WINE DRINKS  
“SAKHALISO” AND “SAKARTVELOS  
TAIGULI”**

(57) Syrup of kg/1000 liters contains: sugar 700-800, citric acid 10-15, red food dye 0,03-0,04, and 1/1000 liters contains: wine “Saperavi” 450-500, citric or mint infusion 5-10 and/or citric or mint essential oils 0,3-0,5 and/or citric or mint essence.

**(10) AU 2011 12148 U (51) Int. Cl. (2006)  
A 23 L 1/09**

(21) AU 2011 012148 (22) 2011 03 21

(71) Луара Кутателадзе (GE);

Амиран Гардапхадзе (GE);

Тамаз Капанадзе (RU);

Давид Гиголашвили (RU)

(72) Луара Кутателадзе (GE);

Амиран Гардапхадзе (GE);

Тамаз Капанадзе (RU);

Давид Гиголашвили (RU)

**(54) СИРОП ДЛЯ ВИННЫХ НАПИТКОВ  
“САХАЛИСО” И “САКАРТВЕЛОС  
ТАИГУЛИ”**

(57) Сироп кг/1000л содержит: сахар 700-800, лимонную кислоту 10-15, красный пищевой краситель 0,03-0,04, а л/1000л содержит: вино “Саперави” 450-500, лимонную или мятную настойку 5-10 и/или лимонное или мятное эфирные масла 0,3-0,5 и/или лимонную или мятную эссенцию.

**(10) AU 2011 12149 U (51) Int. Cl. (2006)  
A 23 L 1/09**

(21) AU 2011 012149 (22) 2011 03 21

(71) Luara Kutateladze (GE)

G. Akhvlediani St. 11, 0108, Tbilisi (GE);  
Amiran Gardafkhadze (GE)  
Zovretis q. 35, 0160, Tbilisi (GE);  
Tamaz Kapanadze (RU)  
Mprinavi Babushkinis k. 11/2, korp. 1,  
b. 98 Moskovi (RU);  
David Gigolashvili (RU)  
Altupievis Gzatketsili 74, b. 154,  
Moskovi (RU)

(72) Luara Kutateladze (GE);  
Amiran Gardafkhadze (GE);  
Tamaz Kapanadze (RU);  
David Gigolashvili (RU)

(54) **SYRUP FROM VEGETATIVE RAW MATERIAL**

(57) Syrup of kg/1000 liters contains: sugar 700-800, citric acid 1,2-1,4, vanilla 0,01-0,04, and l/1000 liters contains: infusion of mint, estragon or bay leaf 15-20, essential oils of mint, estragon or bay leaf 0,03-0,05 or an essence of mint, estragon or bay leaf 1,2-1,5, green food dye 0,03-0,04.

(10) **AU 2011 12149 U (51) Int. Cl. (2006)**  
**A 23 L 1/09**

(21) AU 2011 012149 (22) 2011 03 21

(71) Луара Кутателадзе (GE);  
Амиран Гардапхадзе (GE);  
Тамаз Капанадзе (RU);  
Давид Гиголашвили (RU)

(72) Луара Кутателадзе (GE);  
Амиран Гардапхадзе (GE);  
Тамаз Капанадзе (RU);  
Давид Гиголашвили (RU)

(54) **СИРОП ИЗ РАСТИТЕЛЬНОГО СЫРЬЯ**

(57) Сироп кг/1000л содержит: сахар 700-800, лимонную кислоту 1,2-1,4, ваниль 0,01-0,04, а л/1000л содержит: настой мяты, тархуна (эстрагона) или лаврового листа 15-20, эфирные масла мяты, тархуна (эстрагона) или лаврового листа 0,03-0,05 или мятную, тархуновую или лаврового листа эссенции 1,2-1,5, зеленый пищевой краситель 0,03-0,04.

(10) **AU 2011 12150 U (51) Int. Cl. (2006)**  
**A 23 L 1/09**

(21) AU 2011 012150 (22) 2011 03 21

(71) Luara Kutateladze (GE)  
G. Akhvlediani St. 11, 0108, Tbilisi (GE);  
Amiran Gardafkhadze (GE)  
Zovretis q. 35, 0160, Tbilisi (GE);  
Tamaz Kapanadze (RU)  
Mprinavi Babushkinis k. 11/2, korp. 1,  
b. 98 Moskovi (RU);  
David Gigolashvili (RU)  
Altupievis Gzatketsili 74, b. 154  
Moskovi (RU)

(72) Luara Kutateladze (GE);

Amiran Gardafkhadze (GE);  
Tamaz Kapanadze (RU);  
David Gigolashvili (RU)

(54) **CHERRY SYRUP**

(57) Syrup of kg/1000 liters contains sugar 700-800, citric acid 10-15, red food dye 0,03-0,05, and l/1000 liters contains cherry juice 400-500, infusion of cherry leaves 20-30.

(10) **AU 2011 12150 U (51) Int. Cl. (2006)**  
**A 23 L 1/09**

(21) AU 2011 012150 (22) 2011 03 21

(71) Луара Кутателадзе (GE);  
Амиран Гардапхадзе (GE);  
Тамаз Капанадзе (RU);  
Давид Гиголашвили (RU)

(72) Луара Кутателадзе (GE);  
Амиран Гардапхадзе (GE);  
Тамаз Капанадзе (RU);  
Давид Гиголашвили (RU)

(54) **ВИШНЕВЫЙ СИРОП**

(57) Сироп кг/1000л содержит сахар 700-800, лимонную кислоту 10-15, красный пищевой краситель 0,03-0,05, а л/1000л содержит вишневый сок 400-500, настой вишневых листьев 20-30.

(10) **AU 2011 12151 U (51) Int. Cl. (2006)**  
**A 23 L 1/09**

(21) AU 2011 012151 (22) 2011 03 21

(71) Luara Kutateladze (GE)  
G. Akhvlediani St. 11, 0108, Tbilisi (GE);  
Amiran Gardafkhadze (GE)  
Zovretis q. 35, 0160, Tbilisi (GE);  
Tamaz Kapanadze (RU)  
Mprinavi Babushkinis k. 11/2, korp. 1,  
b. 98 Moskovi (RU);  
David Gigolashvili (RU)  
Altupievis Gzatketsili 74, b. 154  
Moskovi (RU)

(72) Luara Kutateladze (GE);  
Amiran Gardafkhadze (GE);  
Tamaz Kapanadze (RU);  
David Gigolashvili (RU)

(54) **TEA SYRUP "SAAMO CHAIS AROMATI"**

(57) Syrup of kg/1000 liters contains sugar 750-800, citric acid 1,0-1,4, and liter/1000 liters contains tea infusion 20-25, bay leaf infusion 1,0-3,0 or laurel essence 0,01-0,5, an apricot infusion 1,0-3,0 or an apricot essence 0,03-0,15, infusion of aloe leaves 5,0-7,0.

(10) **AU 2011 12151 U (51) Int. Cl. (2006)**  
**A 23 L 1/09**

(21) AU 2011 012151 (22) 2011 03 21



- (71) Луара Кутателадзе (GE);  
Амиран Гардапхадзе (GE);  
Тамаз Капанадзе (RU);  
Давид Гиголашвили (RU)
- (72) Луара Кутателадзе (GE);  
Амиран Гардапхадзе (GE);  
Тамаз Капанадзе (RU);  
Давид Гиголашвили (RU)
- (54) **ЧАЙНЫЙ СИРОП “СААМО ЧАИС АРОМАТИ”**
- (57) Сироп кг/1000л содержит сахар 750-800, лимонную кислоту 1,0-1,4, а л/1000л содержит настой чая 20-25, настой лаврового листа 1,0-3,0 или лавровую эссенцию 0,01-0,5, настой абрикоса 1,0-3,0 или абрикосовую эссенцию 0,03-0,15, настой листьев алоэ 5,0-7,0.

**(10) AU 2011 12089 U (51) Int. Cl. (2006)  
A 23 L 2/00**

- (21) AU 2011 012089 (22) 2011 02 04
- (71) Luara Kutateladze (GE)  
G. Akhvlediani St. 11, 0108, Tbilisi (GE);  
Avtandil Unapkosvili (RU)  
Kavalergardis k. 3, b. 19,  
Sankt-Peterburgi (RU);  
Edisher Unapkolvov (RU)  
Kavalergardis k. 3, b. 19,  
Sankt-Peterburgi (RU)
- (72) Luara Kutateladze (GE);  
Avtandil Unapkosvili (RU);  
Edisher Unapkolvov (RU)
- (54) **CHERRY SOFT DRINK “CHERRY MAGIA”**
- (57) A drink of kg/1000 liters contains: sugar 45-120 and/or sweetener 0,12-0,95, citric acid 1,008-1,1, sodium benzoate 0,17-0,177, carbonic acid 1,4-1,5, vanilla 0,01-0,02, and l/1000 liters contains: cherry essence 0,5-1,7, nutmeg essence 0,01-0,03, food red dye 0,03-0,05 and water - the rest.

**(10) AU 2011 12089 U (51) Int. Cl. (2006)  
A 23 L 2/00**

- (21) AU 2011 012089 (22) 2011 02 04
- (71) Луара Кутателадзе (GE);  
Автандил Унапкошвили (RU);  
Эдишер Унапкошвов (RU)
- (72) Луара Кутателадзе (GE);  
Автандил Унапкошвили (RU);  
Эдишер Унапкошвов (RU)
- (54) **ВИШНЕВЫЙ БЕЗАЛКОГОЛЬНЫЙ НАПИТОК “ВИШНЕВАЯ МАГИЯ”**
- (57) Напиток кг/1000 л содержит: сахара 45-120 и/или сахарозаменитель 0,12-0,95, лимонную кислоту 1,008-1,1, бензоат натрия 0,17-0,177, углекислоту 1,4-1,5, ваниль 0,01-0,02, а л/1000 л содержит: вишневую эссенцию 0,5-1,7, эссен-

цию мускатного ореха 0,01-0,03, красный пищевой краситель 0,03-0,05 и воду – остальное.

**A 61**

**(10) AU 2011 12183 U (51) Int. Cl. (2006)  
A 61 K 9/68  
A 61 K 33/10**

- (21) AU 2011 012183 (22) 2011 04 12
- (71) SHPS “AVERSI-RATSIONALI” (GE)  
Chirnakhulis St. 14, 0198, Tbilisi (GE)
- (72) Malkhaz Kurtanidze (GE)
- (74) Shalva Gvaramadze
- (54) **CHEWING TABLET FOR REGULATION OF THE EXCHANGE OF CALCIUM AND PHOSPHORUS IN ORGANISM**
- (57) A chewing tablet contains calcium carbonate, vitamin D3, corn starch, sucraloze, microcrystalline cellulose, Sunset Yellow dye, methylparaben, gelatin, xylite, polydextrose, sorbidex, levomenthol, orange aromatizer, sodium citrate, pineapple aromatizer, krosповидон and magnesium stearate.  
Claims: 1 independent  
Tables: 1

**(10) AU 2011 12183 U (51) Int. Cl. (2006)  
A 61 K 9/68  
A 61 K 33/10**

- (21) AU 2011 012183 (22) 2011 04 12
- (71) ООО “АВЕРСИ-РАЦИОНАЛИ” (GE)
- (72) Малхаз Куртанидзе (GE)
- (74) Шалва Гварамадзе
- (54) **ЖЕВАТЕЛЬНАЯ ТАБЛЕТКА ДЛЯ РЕГУЛИРОВАНИЯ В ОРГАНИЗМЕ ОБМЕНА КАЛЬЦИЯ И ФОСФОРА**
- (57) Жевательная таблетка содержит карбонат кальция, витамин D<sub>3</sub>, кукурузный крахмал, сукралозу, микрокристаллическую целлюлозу, краску Sunset Yellow, метилпарабен, желатин, ксилит, полидекстрозу, сорбидекс, левоментол, апельсиновый ароматизатор, цитрат натрия, ананасовый ароматизатор, кросповидон и стеарат магния.  
Пункты: 1 независ.  
Таблицы: 1

## PART F

## F 24

(10) AU 2011 12104 U (51) Int. Cl. (2006)  
F 24 C 3/08

(21) AU 2011 012104 (22) 2011 02 15

(71) Fridon Mosiashvili (GE)  
Varketilis III mkr. korp. 319 b, b. 19,  
0163, Tbilisi (GE)

(72) Fridon Mosiashvili (GE)

(54) **COMBINED HEATING SYSTEM  
WORKING ON NATURAL GAS**

(57) A combined heating system contains a case 1, a control panel 2, a combustion chamber 3, in which the coiled pipe 4 is fixed, the ends 5 and 6 of which are by pipes attached to the low power water pump 7 and to heating radiators.

Claims: 1 independent

Fig.: 1

(10) AU 2011 12104 U (51) Int. Cl. (2006)  
F 24 C 3/08

(21) AU 2011 012104 (22) 2011 02 15

(71) Фридон Мосиашвили (GE)

(72) Фридон Мосиашвили (GE)

(54) **КОМБИНИРОВАННАЯ  
ОТОПИТЕЛЬНАЯ СИСТЕМА,  
РАБОТАЮЩАЯ НА ПРИРОДНОМ  
ГАЗЕ**

(57) Комбинированная отопительная система содержит корпус 1, пульт управления 2, камеру сгорания 3, в которой закреплена змеевиковая труба 4, концы 5 и 6 которой трубами присоединены к водяному насосу 7 малой мощности и к радиаторам отопления.

Пункты: 1 независ.

Фиг.: 1

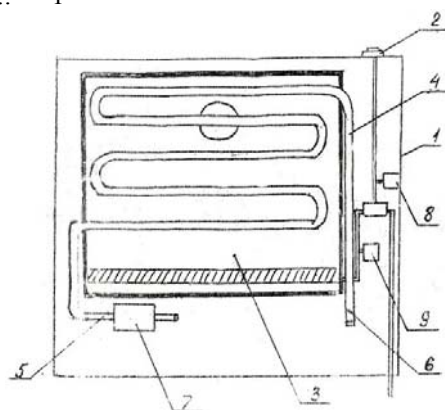


Fig. 1

## PART H

## H 01

(10) AU 2011 12023 U (51) Int. Cl. (2006)  
H 01 M 6/00

H 01 M 6/04

H 01 M 6/08

(21) AU 2010 012023 (22) 2010 12 06

(71) Zhiuli Keadze (GE)  
Nutsbidzis III mkr., II kvart., korp.2, b. 69,  
0183, Tbilisi (GE);

Ketevan Ugrelidze (GE)

Nutsbidzis II mkr., I kvart., korp. 5, b.25,  
0183, Tbilisi (GE);

Tsisana Gagnidze (GE)

Vazha-Pshavelas gamz.15a, b.35, 0160,  
Tbilisi (GE);

Temur Chakhunashvili (GE)

Panaskerteli Str. 17, ap. 15, 0194, Tbilisi (GE);

Liana Kakuria (GE)

Nutsbidzis III mkr., II kvart., korp.2, b. 69,  
0183, Tbilisi (GE)

(72) Zhiuli Keadze (GE);

Ketevan Ugrelidze (GE);

Tsisana Gagnidze (GE);

Temur Chakhunashvili (GE);

Liana Kakuria (GE)

(54) **ALKALINE CHEMICAL CURRENT  
SOURCE OF DIOXIDE MANGANESE-  
ZINC SYSTEM OF CUP FORM**

(57) An alkaline chemical current source of dioxide manganese-zinc system of cup form contains the cathode generated by electrolytically deposited manganese dioxide on carbon fibrous material and a water solution of KOH as electrolyte 25-35 %.

Claims: 1 independent

Tables: 1

(10) AU 2011 12023 U (51) Int. Cl. (2006)  
H 01 M 6/00

H 01 M 6/04

H 01 M 6/08

(21) AU 2010 012023 (22) 2010 12 06

(71) Жиули Кебадзе (GE);

Кетеван Угрелидзе (GE);

Цисана Гагнидзе (GE);

Темур Чахунашвили (GE);

Лиана Какурия (GE)

(72) Жиули Кебадзе (GE);

Кетеван Угрелидзе (GE);

Цисана Гагнидзе (GE);

Темур Чахунашвили (GE);

Лиана Какурия (GE)

(54) **ЩЕЛОЧНОЙ ХИМИЧЕСКИЙ  
ИСТОЧНИК ТОКА ДИОКСИД  
МАРГАНЦЕ-ЦИНКОВОЙ СИСТЕМЫ  
СТАКАНЧИКОВОЙ ФОРМЫ**

(57) Щелочной химический источник тока диоксид марганце-цинковой системы стаканчиковой формы содержит катод, сформированный электролитически осажденным диоксидом марганца на углеродный волокнистый материал и в качестве электролита 25-35% водный раствор КОН.

Пункты: 1 независ.

Таблицы: 1

## H 02

(10) AU 2011 12225 U (51) Int. Cl. (2006)  
H 02 J 7/32

(21) AU 2011 012225 (22) 2011 05 17

(71) Guram Beraia (GE)

Shartavas k. 4, korp. 2, b. 58, 0160,

Tbilisi (GE)

(72) Guram Beraia (GE)

(54) **STAND-ALONE CHARGING DEVICE FOR ACCUMULATOR**

(57) A device contains embedded in a footwear heel area a unit 2 containing a piezoelectric cell and a percussion mechanism, a parallel oscillatory LC-contour 3 and the block 4 embedded in a footwear sole containing a current rectifier and a current stabilizer. The percussion mechanism is capable of realization of pulse impacts on the piezoelectric cell during walking under influence of consumer gravity. The oscillatory LC-contour is connected in parallel to a piezoelectric cell and is inductively connected with an input of the current rectifier. The output of the rectifier is connected to the current stabilizer which output is connected an accumulator battery to be charged which is fixed on footwear.

Claims: 1 independent

Fig.: 2

(10) AU 2011 12225 U (51) Int. Cl. (2006)  
H 02 J 7/32

(21) AU 2011 012225 (22) 2011 05 17

(71) Гурам Берая (GE)

(72) Гурам Берая (GE)

(54) **АВТОНОМНОЕ ЗАРЯДНОЕ**

**УСТРОЙСТВО ДЛЯ АККУМУЛЯТОРА**

(57) Устройство содержит вмонтированный в область каблука обуви узел 2, содержащий пьезоэлемент и ударный механизм, вмонтированный в подошву обуви параллельный колебательный LC-контур 3 и блок 4, содержащий выпрямитель тока и стабилизатор тока. Ударный механизм выполнен с возможностью осуществления импульсных ударов по пьезоэлементу в процессе ходьбы под воздействием силы тяжести потребителя. Колебательный LC-контур подключен параллельно к пьезоэлементу и индуктивно связан со входом выпрямителя

тока. Выход выпрямителя подключен к стабилизатору тока, выход которого подключают к закрепленной на обуви подлежащей зарядке аккумуляторной батарее.

Пункты: 1 независ.

Фиг.: 2

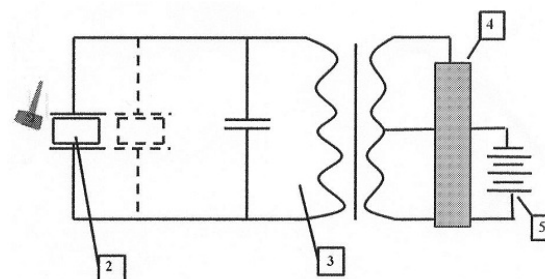


Fig. 2

---

# PATENTS FOR UTILITY MODELS

## ПАТЕНТЫ НА ПОЛЕЗНЫЕ МОДЕЛИ

### PART A

#### A 21

**(11) U 2011 1691 Y (51) Int. Cl. (2006)**  
**A 21 D 2/00**  
(10) AU 2011 11706 U (44) 15(331)/2011  
(21) AU 2010 011706  
(22) 2010 03 01  
(24) 2010 03 01  
(73) Nino Bakhturidze (GE)  
Me-3 Kheivani, 11, 0114, Tbilisi (GE)  
(72) Nino Bakhturidze (GE)  
(74) Khatuna Imnadze  
**(54) COMPOSITION OF SWEET BAKERY**  
**DOUGH**

**(11) U 2011 1691 Y (51) Int. Cl. (2006)**  
**A 21 D 2/00**  
(10) AU 2011 11706 U (44) 15(331)/2011  
(21) AU 2010 011706  
(22) 2010 03 01  
(24) 2010 03 01  
(73) Нино Бахтуридзе (GE)  
(72) Нино Бахтуридзе (GE)  
(74) Хатуна Имнадзе  
**(54) КОМПОЗИЦИЯ СЛАДКОГО ХЛЕБО-**  
**БУЛОЧНОГО ТЕСТА**

---

**(11) U 2011 1692 Y (51) Int. Cl. (2006)**  
**A 21 D 8/00**  
(10) AU 2011 11712 U (44) 15(331)/2011  
(21) AU 2010 011712  
(22) 2010 03 04  
(24) 2010 03 04  
(73) Nino Bakhturidze (GE)  
Me-3 Kheivani, 11, 0114, Tbilisi (GE)  
(72) Nino Bakhturidze (GE)  
(74) Khatuna Imnadze  
**(54) METHOD OF PREPARATION OF**  
**DOUGH FOR KHMIADI**

**(11) U 2011 1692 Y (51) Int. Cl. (2006)**  
**A 21 D 8/00**  
(10) AU 2011 11712 U (44) 15(331)/2011  
(21) AU 2010 011712

(22) 2010 03 04  
(24) 2010 03 04  
(73) Нино Бахтуридзе (GE)  
(72) Нино Бахтуридзе (GE)  
(74) Хатуна Имнадзе  
**(54) СПОСОБ ПРИГОТОВЛЕНИЯ ТЕСТА**  
**ДЛЯ ХМИАДИ**

---

---

# DESIGNS ДИЗАЙНЫ

## APPLICATIONS LAID OPEN FOR THE PURPOSE OF TAKING PATENT GRANTING DECISIONS

### ЗАЯВКИ ПО КОТОРЫМ ВЫНЕСЕНЫ РЕШЕНИЯ О РЕГИСТРАЦИИ

To appeal a decision is possible at Chamber of Appeal of Sakpatenti within 3 months from the publication or at The Board of Administrative Actions of Tbilisi City Court within a 1 month period. (Address: 12 km., №6, David Aghmashenebeli Kheivani, Tbilisi).

Обжалование решения возможно в Апелляционной палате Сакпатенти в течение 3 месяцев с даты его публикации или в течение 1 месяца в Коллегии по административным делам Тбилисского городского суда (Адрес: г. Тбилиси, Аллея Давида Агмашенебели 12-й км., №6).

**(10) AD 2011 655 S**      **(51) 01-01**  
(21) AD 2011 000655  
(22) 2011 07 21  
(28) 5  
(71) Merab Peradze (GE)  
    Vil. Apeni, 2701, Lagodekhi (GE)  
(74) Babulia Grdzlishvili  
(54) **CONFECTIONARY BASKETS**

**(10) AD 2011 655 S**      **(51) 01-01**  
(21) AD 2011 000655  
(22) 2011 07 21  
(28) 5  
(71) Мераб Перадзе (GE)  
    Село Апени, 2701, Лагодехи (GE)  
(74) Бабулия Грдзелишвили  
(54) **КОНДИТЕРСКИЕ КОРЗИНКИ**

(55)



1.1



1.2



2.1



2.2



3.1



3.2



4.1



4.2



5.1



5.2

**(10) AD 2011 645 S (51) 08-08**

(21) AD 2011 000645

(22) 2011 04 13

(28) 8

(71) LTD "AGRO INVEST" (GE)

D. Uznadze str. 9, 0102, Tbilisi (GE)

(72) George Shalibashvili (GE)

**(54) FASTENING FOR POLYETHYLENE  
FILM: METAL SHAPE (1.-5.), PVC  
SHAPE (6.-8.)**

(55)

**(10) AD 2011 645 S (51) 08-08**

(21) AD 2011 000645

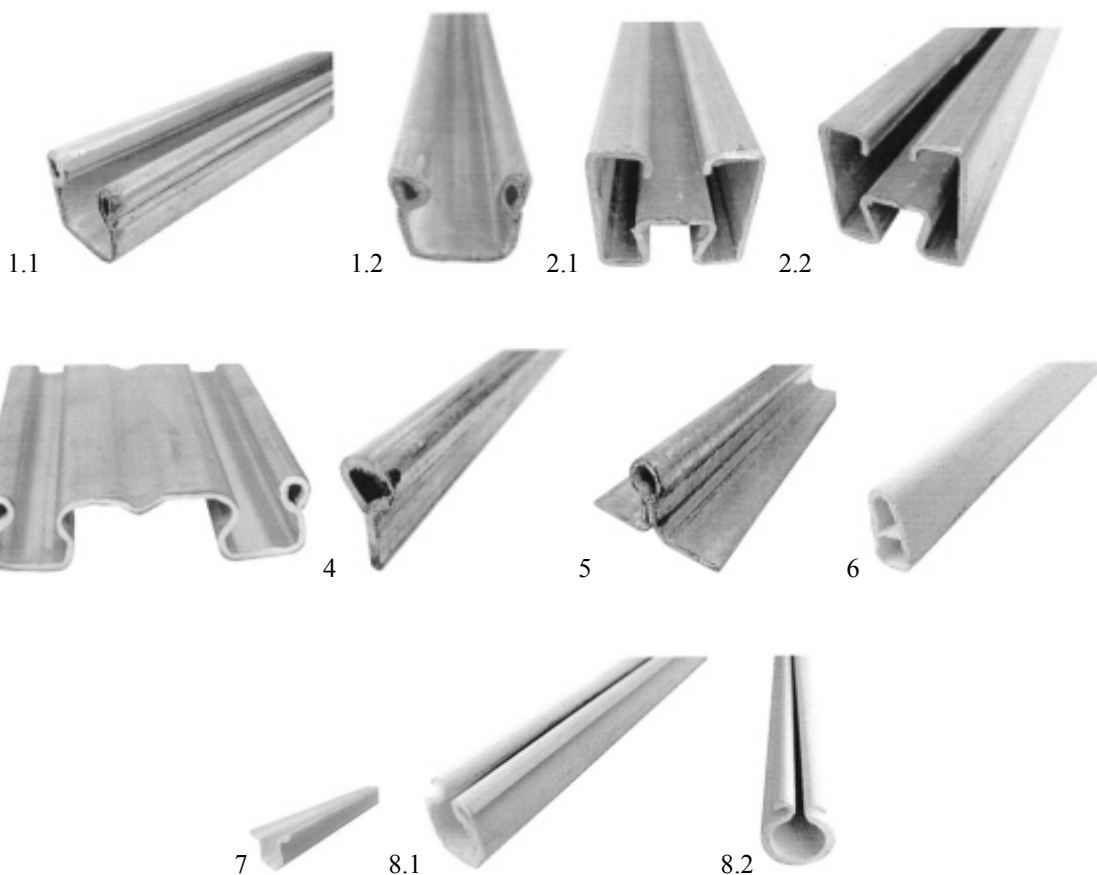
(22) 2011 04 13

(28) 8

(71) ООО "АГРО ИНВЕСТ" (GE)

ул. Д. Узнadze 9, 0102, Тбилиси (GE)

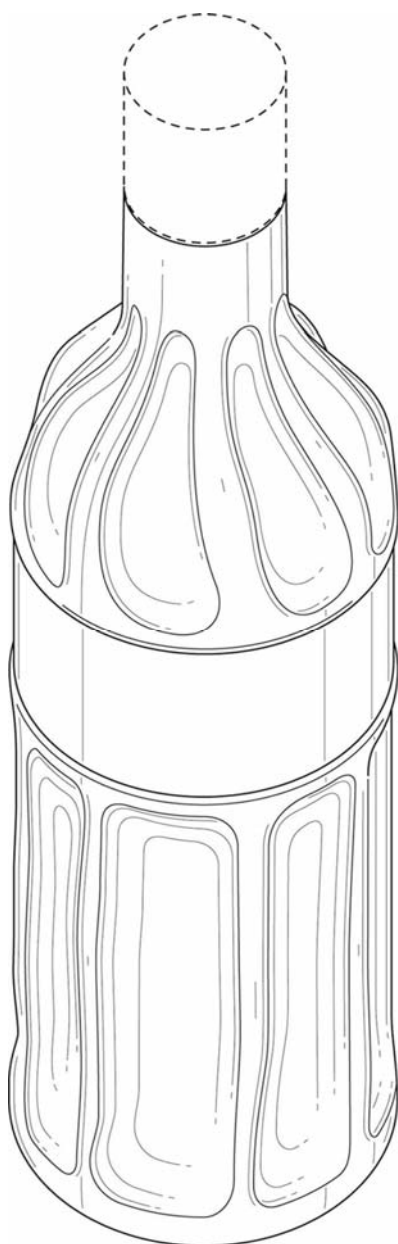
(72) Георгий Шалибашвили

**(54) КРЕПЛЕНИЕ ДЛЯ  
ПОЛИЭТИЛЕНОВОЙ ПЛЕНКИ:  
МЕТАЛЛИЧЕСКИЙ ПРОФИЛЬ (1.-5.),  
ПРОФИЛЬ ИЗ PVC (6.-8.)**

(10) AD 2011 658 S (51) 09-01  
(21) AD 2011 000658  
(22) 2011 08 10  
(28) 1  
(23) 2011 03 11  
(31) 29/387,376  
(32) 2011 03 11  
(33) US  
(71) FINLANDIA VODKA WORLDWIDE LTD (FI)  
Porkkalankatu 24, FI-00180 Helsinki (FI)  
(72) Kenneth HIRST (AU)  
(74) George Taktakishvili  
(54) BOTTLE

(55)

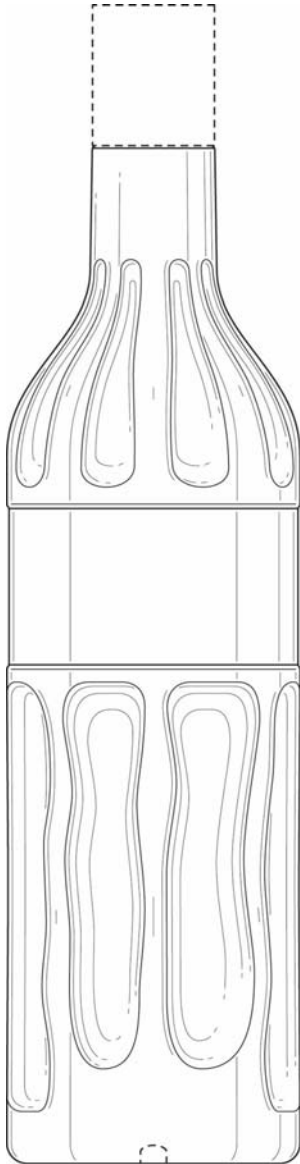
(10) AD 2011 658 S (51) 09-01  
(21) AD 2011 000658  
(22) 2011 08 10  
(28) 1  
(23) 2011 03 11  
(31) 29/387,376  
(32) 2011 03 11  
(33) US  
(71) ФИНЛЯНДИЯ ВОДКА УОЛДВАЙЗ ЛТД (FI)  
(72) Кеннет Хёрст (AU)  
(74) Георгий Тактакишвили  
(54) БУТЫЛКА



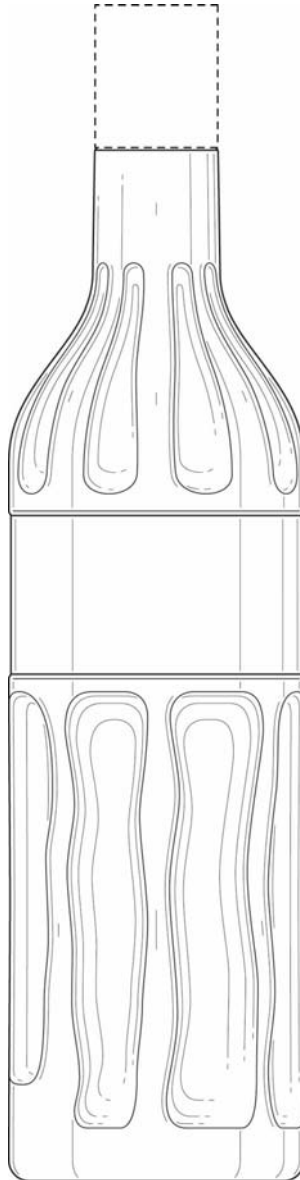
1.1



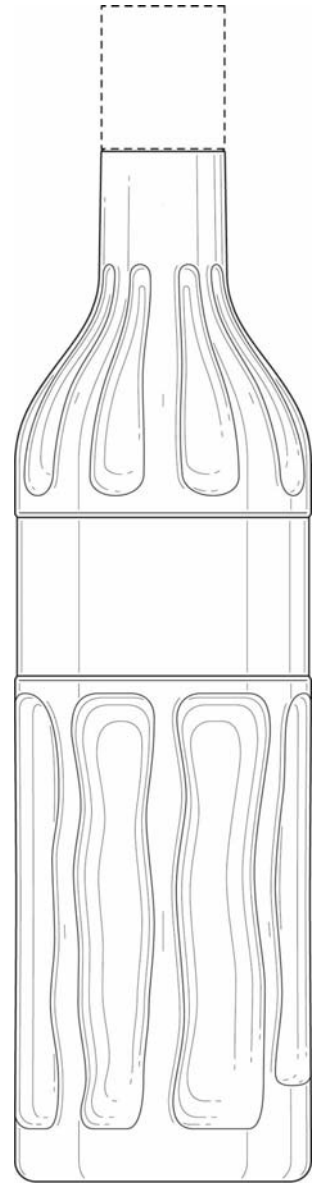
1.2



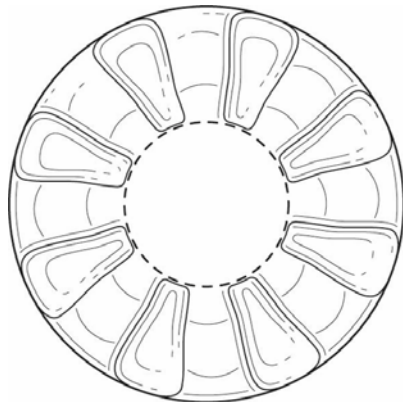
1.3



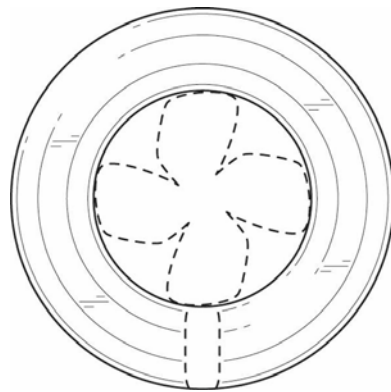
1.4



1.5



1.6



1.7



(10) AD 2011 660 S (51) 12-08

(21) AD 2011 000660

(22) 2011 08 16

(28) 1

(23) 2011 02 17

(31) 201130023696.7

(32) 2011 02 17

(33) CN

(71) CHONGQING SOKON INDUSTRY GROUP STOCK CO., LTD (CN)

N 61-1 Jinqiao Roads, Shapingba District, P.R. China (CN)

(72) ZHANG, Xinghai (CN);

PENG, Zili (CN)

(74) Khatuna Imnadze

(54) AUTOMOBILE

(10) AD 2011 660 S (51) 12-08

(21) AD 2011 000660

(22) 2011 08 16

(28) 1

(23) 2011 02 17

(31) 201130023696.7

(32) 2011 02 17

(33) CN

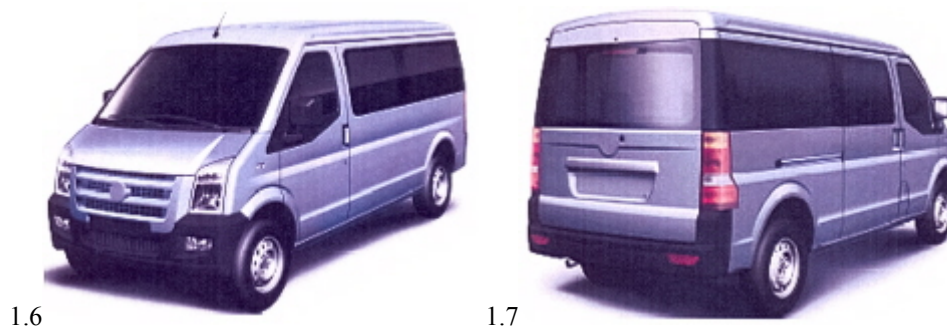
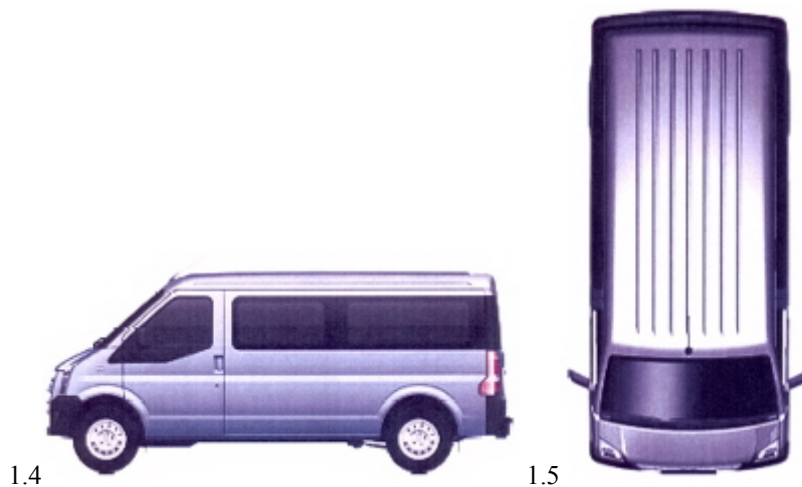
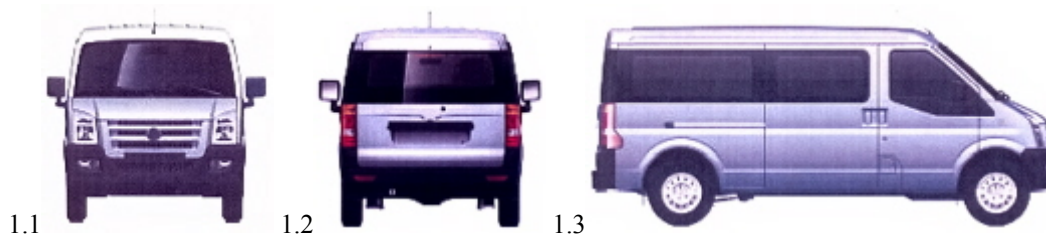
(71) ЧУНЦИН СОКОН ИНДАСТРИ ГРУП СТОК КО., ЛТД (CN)

(72) Синхай Чжан (CN);  
Дзили Пенг (CN)

(74) Хатуна Имнадзе

(54) АВТОМОБИЛЬ

(55)



---

# TRADEMARK ТОВАРНЫЙ ЗНАК

## APPLICATIONS FILED UNDER THE NATIONAL PROCEDURE LAID OPEN FOR THE PURPOSE OF TAKING PATENT GRANTING DECISIONS

ЗАЯВКИ, ВНЕСЕННЫЕ СОГЛАСНО НАЦИОНАЛЬНОЙ ПРОЦЕДУРЕ, ПО КОТОРЫМ  
ВЫНЕСЕНЫ РЕШЕНИЯ О РЕГИСТРАЦИИ

To appeal a decision is possible at Chamber of Appeal of Sakpatenti within 3 months from the publication or at The Board of Administrative Actions of Tbilisi City Court within a 1 month period. (Address: 12 km., №6, David Aghmashenebeli Kheivani, Tbilisi).

Обжалование решения возможно в Апелляционной палате Сакпатенти в течение 3 месяцев с даты его публикации или в течение 1 месяца в Коллегии по административным делам Тбилисского городского суда (Адрес: г. Тбилиси, Аллея Давида Агмашенебели 12-й км., №6).

(260) AM 2011 61376 A

(210) AM 061376

(220) 2011 02 16

(310) 830802207

(320) 2010 11 30

(330) BR

(731) COMPANHIA NITRO QUÍMICA  
BRASILEIRA

Av. Dr. Jozé Artur Nova, 951, São  
Miguel Paulista, São Paulo, SP, Brazil

(740) Pavle Meipariani

(540)

The logo for GreenCell, featuring the word "green" in a lowercase, rounded font and "cell" in a bold, uppercase, sans-serif font, both in a grey color.

(591) Black, white

(531) 27.05.10-

(511) 13

---

(260) AM 2011 61377 A

(210) AM 061377

(220) 2011 02 16

(310) 830802215

(320) 2010 11 30

(330) BR

(731) COMPANHIA NITRO QUÍMICA  
BRASILEIRA

Av. Dr. Jozé Artur Nova, 951, São  
Miguel Paulista, São Paulo, SP, Brazil

(740) Pavle Meipariani

(540)

The logo for EcoCell, featuring the word "eco" in a lowercase, rounded font and "cell" in a bold, uppercase, sans-serif font, both in a grey color.

(591) Black, white

(531) 26.04.22-27.05.10-

(511) 13

---

(260) AM 2011 61697 A

(210) AM 061697

(220) 2011 03 17

(731) SH.P.S "MACHAKHELA"

Saqartvelos teqnikuri universitetis  
shakhta laboratoriis mimdebaed, 0175,  
Tbilisi, Georgia

(540)

The logo for Machakhele, featuring a stylized representation of the Georgian word "მჭახელე" in yellow and red colors.

(591) Yellow, red

(531) 28.19.00-29.01.12-

(511) 43

---

(260) AM 2011 61809 A

(210) AM 061809

(220) 2011 03 24

(731) S.S. "JI PI SI"

Marjanishvilis q. 26, 0164, Tbilisi, Georgia

(740) Davit Zurabishvili

(540)



(591) Red, white

(531) 02.09.01-24.17.05-29.01.12-

(511) 3, 5, 35, 44

---

(260) AM 2011 61859 A  
 (210) AM 061859  
 (220) 2011 03 28  
 (310) 40-2010-49873  
 (320) 2010 09 28  
 (330) KR  
 (731) BRITISH AMERICAN TOBACCO  
 (BRANDS) LIMITED  
 Globe House, 4 Temple Place, London  
 WC 2R 2PG, United Kingdom  
 (740) Tamar Kochlamazashvili  
 (540)

## SUB-ZERO

(591) Black, white  
 (511) 34

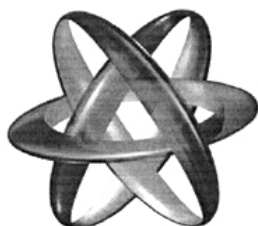
(260) AM 2011 61874 A  
 (210) AM 061874  
 (220) 2011 03 30  
 (731) SH.P.S "SUFTA SAMKARO"  
 Digmis masivi, me-5 kv. korp.1, 0159,  
 Tbilisi, Georgia  
 (540)



## Clean World

(591) Dark blue, light blue, white  
 (531) 01.15.15-26.13.25-27.05.05-28.19.00-  
 29.01.04-  
 (511) 37

(260) AM 2011 61885 A  
 (210) AM 061885  
 (220) 2011 03 30  
 (731) THE PROCTER & GAMBLE COMPANY  
 One Procter & Gamble Plaza, Cincinnati,  
 Ohio 45202, USA  
 (740) Shalva Gvaramadze  
 (540)



(591) Black, white

(531) 01.13.10-26.01.06-  
 (511) 3

(260) AM 2011 61886 A  
 (210) AM 061886  
 (220) 2011 03 30  
 (731) PUBLICHNOE AKTSIONERNOE  
 OBSHESTVO KOMERCHESKI BANK  
 "PRIVATBANK"  
 Ul. Nabeheznaia pabedi, 50,  
 q. Dnepropetrovski, 49094, Ukraine  
 (740) Shalva Gvaramadze  
 (540)



(591) Red, black, white, another tone green  
 (531) 05.07.08-27.05.01-29.01.12-  
 (511) 35, 36

(260) AM 2011 61887 A  
 (210) AM 061887  
 (220) 2011 03 30  
 (731) AKTSIONERNOE OBSHCHESTVO  
 OTKRITOGO TIPA "GALICHFARM"  
 Ul. Oprishkovskaia, 6/8, q. Lvovi, 79024,  
 Ukraine  
 (740) Shalva Gvaramadze  
 (540)

## АЛТЕЙКА

(591) Black, white  
 (511) 5

(260) AM 2011 61897 A  
 (210) AM 061897  
 (220) 2011 03 31  
 (731) SS "SASTUMROEBISA DA  
 RESTORNEBIS MENEJMENT JGUFI –  
 EM/GRUP"  
 Marshal Gelovanis gamz. 2, me-5 sartuli,  
 0159, Tbilisi, Georgia  
 (540)

## Georgian A La Carte

(591) Black, white  
 (511) 43

(260) AM 2011 61898 A  
 (210) AM 061898  
 (220) 2011 03 31  
 (731) SS "SASTUMROEBISA DA

RESTORNEBIS MENEJMENT JGUFU –  
EM/GRUP“  
Marshal Gelovanis gamz. 2, me-5 sartuli,  
0159, Tbilisi, Georgia

(540)

**GEORGIAN FUSION**

(591) Black, white

(511) 43

(260) AM 2011 61908 A

(210) AM 061908

(220) 2011 03 31

(731) SH.P.S "KAKHURI TRADITSIULI  
MEGVINEOBA"

Qsnis q.12, 0141, Tbilisi, Georgia

(540)

გამარჯობა გენაცვალე  
**Гамарджоба генатсвале**  
**Gamarjoba Genatsvale**

(591) Black, white

(511) 33

(260) AM 2011 61909 A

(210) AM 061909

(220) 2011 03 31

(731) BAYER HEALTHCARE LLC

100 Bayer Road, Pittsburgh, Pennsylvania  
15205, USA

(740) Khatuna Imnadze

(540)

**MICROLET**

(591) Black, white

(511) 10

(260) AM 2011 61938 A

(210) AM 061938

(220) 2011 04 01

(731) SH.P.S. "ASFARMA - SAQARTVELO  
FARMATSEVTULI KOMPANIA"

Metexis q. 22, 0103, Tbilisi, Georgia

(540)

**PANKROMAX**  
პანკრომაქსი  
**ПАНКРОМАКС**

(591) Black, white

(511) 5

(260) AM 2011 61955 A

(210) AM 061955

(220) 2011 04 04

(731) IRAKLI GLONTI

Iv. Javakhishvilis q.27, 0102, Tbilisi, Georgia

(540)

ლაგვინარი  
**Lagvinari**  
**Лагвинари**

(591) Black, white

(511) 33

(260) AM 2011 61963 A

(210) AM 061963

(220) 2011 04 05

(731) DENK PHARMA GmbH &amp; Co. KG

Prinzregentenstr. 79, 81675 München,  
Germany

(740) Tinatin Bochorishvili

(540)

დენკო  
**DENK**  
**ДЕНК**

(591) Black, white

(531) 27.05.17-28.05.00-28.19.00-

(511) 5

(260) AM 2011 61965 A

(210) AM 061965

(220) 2011 04 05

(731) DENK PHARMA GmbH &amp; Co. KG

Prinzregentenstr. 79, 81675 München,  
Germany

(740) Tinatin Bochorishvili

(540)



(591) Yellow, black

(531) 27.05.05-26.04.22-29.01.12-

(511) 35

(260) AM 2011 61994 A

(210) AM 061994

(220) 2011 04 07

(731) Pandora A/S

Hovedvejen 2, 2600 Glostrup, Denmark

(740) Tamar Kochlamazashvili

(540)

**პანდორა**

(591) Black, white

(511) 14

(260) AM 2011 62026 A  
 (210) AM 062026  
 (220) 2011 04 08  
 (731) Amoun Pharmaceutical Industries Co. S.A.E.  
 El Salam City 11491, PO Box 3001, Cairo,  
 Egypt  
 (740) Shalva Gvaramadze  
 (540)

### RHEUMAFEN

(591) Black, white  
 (511) 5

(260) AM 2011 62030 A  
 (210) AM 062030  
 (220) 2011 04 11  
 (731) SH.P.S "MOBAIL FAINENS SERVIS-  
 JORJIA"  
 Marjanishvilis q.5, 0102, Tbilisi, Georgia  
 (540)

### კერკეტი

(591) Black, white  
 (511) 36

(260) AM 2011 62231 A  
 (210) AM 062231  
 (220) 2011 04 28  
 (731) VANGUARD TRADEMARK HOLDINGS  
 USA LLC  
 600 Corporate Park Drive, St. Louis, Missouri  
 63105, USA  
 (740) Shalva Gvaramadze  
 (540)



(591) Black, white  
 (531) 26.01.24-26.11.13-27.05.10-27.05.17-  
 (511) 39

(260) AM 2011 62302 A  
 (210) AM 062302  
 (220) 2011 05 03  
 (731) Kakha Berberishvili  
 Str. Tsereteli 49, ap. 22, 6700, Gagra, GE  
 (740) Irakli Rekhviashvili  
 (540)

### CONTESI

(591) Black, white  
 (511) 20, 42, 43

(260) AM 2011 62326 A  
 (210) AM 062326  
 (220) 2011 05 04  
 (731) SS "SAQARTVELOS BANKI"  
 Pushkinis q. 3, 0105, Tbilisi, Georgia  
 (740) George Taktakishvili  
 (540)

### Bank of Georgia Corporate

(591) Black, white  
 (511) 9, 16, 25, 35, 36

(260) AM 2011 62328 A  
 (210) AM 062328  
 (220) 2011 05 04  
 (731) SS "SAQARTVELOS BANKI"  
 Pushkinis q. 3, 0105, Tbilisi, Georgia  
 (740) George Taktakishvili  
 (540)

### Bank of Georgia Express

(591) Black, white  
 (511) 9, 16, 25, 35, 36

(260) AM 2011 62329 A  
 (210) AM 062329  
 (220) 2011 05 04  
 (731) SS "SAQARTVELOS BANKI"  
 Pushkinis q. 3, 0105, Tbilisi, Georgia  
 (740) George Taktakishvili  
 (540)

### Wealth

(591) Black, white  
 (511) 9, 16, 25, 35, 36

(260) AM 2011 62330 A  
 (210) AM 062330  
 (220) 2011 05 04  
 (731) SS "SAQARTVELOS BANKI"  
 Pushkinis q. 3, 0105, Tbilisi, Georgia  
 (740) George Taktakishvili  
 (540)

### Bank of Georgia Wealth

(591) Black, white  
 (511) 9, 16, 25, 35, 36

(260) AM 2011 62331 A  
 (210) AM 062331  
 (220) 2011 05 04  
 (731) SS "SAQARTVELOS BANKI"  
 Pushkinis q. 3, 0105, Tbilisi, Georgia  
 (740) George Taktakishvili

(540)

**Bank of Georgia Solo**

(591) Black, white

(511) 9, 16, 25, 35, 36

725 Fifth Avenue New-York New-York

10022, USA

(740) Tamar Kochlamazashvili

(540)

**TRUMP**

(591) Black, white

(511) 36, 37, 41, 43

(260) AM 59657 A\*

(210) AM 059657

(220) 2010 09 28

(731) PUBLICHNOE AKTSIONERNOE  
OBSHCHESTVO KOMERCHESKII  
BANK "PRIVATBANK"

Ul. Naberezhnaia pabedi, 50,

q. Dnepropetrovsk, 49094, Ukraine

(740) Shalva Gvaramadze

(540)



(591) Black, white, green

(531) 26.04.06-26.04.24-27.05.05-29.01.12-

(511) 35, 36

(260) AM 59658 A\*

(210) AM 059658

(220) 2010 09 28

(731) PUBLICHNOE AKTSIONERNOE  
OBSHCHESTVO KOMERCHESKII  
BANK "PRIVATBANK"

Ul. Naberezhnaia pabedi, 50,

q. Dnepropetrovsk, 49094, Ukraine

(740) Shalva Gvaramadze

(540)



(591) Black, white, green

(531) 26.04.06-26.04.24-28.19.00-29.01.00-

(511) 35, 36

(260) AM 59711 A\*

(210) AM 059711

(220) 2010 09 30

(731) OBSHHESTVO S OGRANICHENNOI  
OTVETSTVENNOSTIU "BRIJTAUN  
INVEST"

ul. Altufevskoe shose, 2a, 127273, Moskva,

Russian Federation

(740) Zurab Lomsadze

(540)

**CMAK**

(591) Black, white

(511) 29

(260) AM 59925 A\*

(210) AM 059925

(220) 2010 10 20

(731) DONALD J. TRUMP

---

**REGISTERED TRADEMARKS**  
**ЗАРЕГИСТРИРОВАННЫЕ ТОВАРНЫЕ ЗНАКИ**

(111) M 2011 021998 R  
(151) 2011 11 30  
(181) 2021 11 30  
(260) AM 2011 54501 A  
(220) 2009 08 14  
(732) YILDIZ HOLDING A.S.  
Kisikli mah. Ferah cad. Cesme sok.N2/4  
B. Camlica, Uskudar, Istanbul, Turkey

---

(111) M 2011 022003 R  
(151) 2011 11 30  
(181) 2021 11 30  
(260) AM 2011 58843 A  
(220) 2010 07 27  
(732) UNIPHARM, INC.  
350 Fifth Avenue, Suite 6701, New York,  
N.Y. 10118, USA

---

(111) M 2011 021999 R  
(151) 2011 11 30  
(181) 2021 11 30  
(260) AM 2010 55435 A  
(220) 2009 10 30  
(732) RECKITT & COLMAN (OVERSEAS)  
LIMITED  
Dansom Lane, Hull HU8 7DS,  
United Kingdom

---

(111) M 2011 022004 R  
(151) 2011 11 30  
(181) 2021 11 30  
(260) AM 2011 58844 A  
(220) 2010 07 27  
(732) UNIPHARM, INC.  
350 Fifth Avenue, Suite 6701, New York,  
N.Y. 10118, USA

---

(111) M 2011 022000 R  
(151) 2011 11 30  
(181) 2021 11 30  
(260) AM 2011 58840 A  
(220) 2010 07 27  
(732) "G-M-P" LTD  
Zemo Vedzisi Str. 103, 0160, Tbilisi, Georgia

---

(111) M 2011 022005 R  
(151) 2011 11 30  
(181) 2021 11 30  
(260) AM 2011 58845 A  
(220) 2010 07 27  
(732) UNIPHARM, INC.  
350 Fifth Avenue, Suite 6701, New York,  
N.Y. 10118, USA

---

(111) M 2011 022001 R  
(151) 2011 11 30  
(181) 2021 11 30  
(260) AM 2011 58841 A  
(220) 2010 07 27  
(732) UNIPHARM, INC.  
350 Fifth Avenue, Suite 6701, New York,  
N.Y. 10118, USA

---

(111) M 2011 022006 R  
(151) 2011 11 30  
(181) 2021 11 30  
(260) AM 2011 58846 A  
(220) 2010 07 27  
(732) UNIPHARM, INC.  
350 Fifth Avenue, Suite 6701, New York,  
N.Y. 10118, USA

---

(111) M 2011 022002 R  
(151) 2011 11 30  
(181) 2021 11 30  
(260) AM 2011 58842 A  
(220) 2010 07 27  
(732) UNIPHARM, INC.  
350 Fifth Avenue, Suite 6701, New York,  
N.Y. 10118, USA

---

(111) M 2011 022007 R  
(151) 2011 11 30  
(181) 2021 11 30  
(260) AM 2011 58847 A  
(220) 2010 07 27  
(732) SH.P.S "ABE"  
Chitaias 37, 0164, Tbilisi, Georgia

---

(111) M 2011 022008 R  
(151) 2011 11 30  
(181) 2021 11 30  
(260) AM 2011 58848 A  
(220) 2010 07 27  
(732) SH.P.S "ABE"  
Chitaias 37, 0164, Tbilisi, Georgia

---

(111) M 2011 022009 R  
(151) 2011 11 30  
(181) 2021 11 30  
(260) AM 2011 58849 A  
(220) 2010 07 27  
(732) SH.P.S "ABE"  
Chitaias 37, 0164, Tbilisi, Georgia

---

(111) M 2011 022010 R  
(151) 2011 11 30  
(181) 2021 11 30  
(260) AM 2011 58850 A  
(220) 2010 07 27  
(732) SH.P.S "ABE"  
Chitaias 37, 0164, Tbilisi, Georgia

---

(111) M 2011 022011 R  
(151) 2011 11 30  
(181) 2021 11 30  
(260) AM 2011 58851 A  
(220) 2010 07 27  
(732) SH.P.S "ABE"  
Chitaias 37, 0164, Tbilisi, Georgia

---

(111) M 2011 022012 R  
(151) 2011 11 30  
(181) 2021 11 30  
(260) AM 2011 58986 A  
(220) 2010 08 06  
(732) SH.P.S "AVERSI-FARMA"  
Davit Agmasheneblis gamz., 148/2, 0112,  
Tbilisi, Georgia

---

(111) M 2011 022013 R  
(151) 2011 11 30  
(181) 2021 11 30  
(260) AM 2011 58988 A  
(220) 2010 08 06  
(732) ALEQSANDRE QAVTARADZE  
Varketili 3, II mkr., korp. 14, b. 96, 0163,  
Tbilisi, Georgia

---

(111) M 2011 022014 R  
(151) 2011 11 30  
(181) 2021 11 30  
(260) AM 2011 59208 A  
(220) 2010 08 26  
(732) SH.P.S "ABE"  
Chitaias 37, 0164, Tbilisi, Georgia

---

(111) M 2011 022015 R  
(151) 2011 11 30  
(181) 2021 11 30  
(260) AM 2011 59238 A  
(220) 2010 09 03  
(732) ABBOTT LABORATORIES  
Abbott Park, Illinois 60064, USA

---

(111) M 2011 022016 R  
(151) 2011 11 30  
(181) 2021 11 30  
(260) AM 2011 59239 A  
(220) 2010 09 03  
(732) ABBOTT GMBH & CO.KG  
Max-Planck-Ring 2, 65205 Wiesbaden,  
Germany

---

(111) M 2011 022017 R  
(151) 2011 11 30  
(181) 2021 11 30  
(260) AM 2011 59800 A  
(220) 2010 10 11  
(732) VISA INTERNATIONAL SERVICE  
ASSOCIATION  
900 Metro Center Boulevard, Foster City,  
California 94404, USA

---

(111) M 2011 022018 R  
(151) 2011 11 30  
(181) 2021 11 30  
(260) AM 2011 59831 A  
(220) 2010 10 13  
(732) Open Joint-Stock Company "International  
Ukrainian-Belgian Chemical Enterprises  
"INTERCHEM" (JV "INTERCHEM")  
86, Lustdorskaya doroga, Odessa, 65080,  
Ukraine

---

(111) M 2011 022019 R  
(151) 2011 11 30  
(181) 2021 11 30  
(260) AM 2011 59880 A



(220) 2010 10 15  
(732) OBSHCHESTVO S OGRANICHENNOI  
OTVETSTVENNOSTIU "ALMAZ-M"  
ul. Vokzalnaia, d. 53 143000, g. Odintsovo  
Moskovskaia obl., Russian Federation

---

(111) M 2011 022020 R  
(151) 2011 11 30  
(181) 2021 11 30  
(260) AM 2011 59891 A  
(220) 2010 10 18  
(732) "G-M-P" LTD  
Zemo Vedzisi Str. 103, 0160, Tbilisi, Georgia

---

(111) M 2011 022021 R  
(151) 2011 11 30  
(181) 2021 11 30  
(260) AM 2011 59892 A  
(220) 2010 10 18  
(732) "G-M-P" LTD  
Zemo Vedzisi Str. 103, 0160, Tbilisi, Georgia

---

(111) M 2011 022022 R  
(151) 2011 11 30  
(181) 2021 11 30  
(260) AM 2011 59894 A  
(220) 2010 10 18  
(732) "G-M-P" LTD  
Zemo Vedzisi Str. 103, 0160, Tbilisi, Georgia

---

(111) M 2011 022023 R  
(151) 2011 11 30  
(181) 2021 11 30  
(260) AM 2011 59895 A  
(220) 2010 10 18  
(732) "G-M-P" LTD  
Zemo Vedzisi Str. 103, 0160, Tbilisi, Georgia

---

(111) M 2011 022024 R  
(151) 2011 11 30  
(181) 2021 11 30  
(260) AM 2011 59896 A  
(220) 2010 10 18  
(732) "G-M-P" LTD  
Zemo Vedzisi Str. 103, 0160, Tbilisi, Georgia

---

(111) M 2011 022025 R  
(151) 2011 11 30  
(181) 2021 11 30  
(260) AM 2011 59923 A  
(220) 2010 10 19

(732) COLGATE-PALMOLIVE COMPANY  
300 Park Avenue, New York, N.Y. 10022,  
USA

---

(111) M 2011 022026 R  
(151) 2011 11 30  
(181) 2021 11 30  
(260) AM 2011 60064 A  
(220) 2010 11 01  
(732) HANSEN BEVERAGE COMPANY,  
A DELAWARE CORPORATION  
550 Monica Circle, Suite 201, Corona,  
California 92880, USA

---

(111) M 2011 022027 R  
(151) 2011 11 30  
(181) 2021 11 30  
(260) AM 2011 60065 A  
(220) 2010 11 01  
(732) HANSEN BEVERAGE COMPANY,  
A DELAWARE CORPORATION  
550 Monica Circle, Suite 201, Corona,  
California 92880, USA

---

(111) M 2011 022028 R  
(151) 2011 11 30  
(181) 2021 11 30  
(260) AM 2011 60309 A  
(220) 2010 11 17  
(732) S.HP.S "TALIZI"  
Tashkentis q.27, 0160, Tbilisi, Georgia

---

---

## TRADEMARKS REGISTERED ACCORDING TO THE ACCELERATED PROCEDURE

### ТОВАРНЫЕ ЗНАКИ, ЗАРЕГИСТРИРОВАННЫЕ ПО УСКОРЕННОЙ ПРОЦЕДУРЕ

To file an appeal on request of the registration cancelling is possible at Chamber of Appeal of Sakpatenti within 3 months from the publication.

Внесение иска с требованием об аннулировании регистрации возможно в Апелляционной палате Сакпатенти в течение 3 месяцев с даты ее публикации.

(111) M 2011 21991 R

(151) 2011 11 21

(181) 2021 11 21

(220) 2011 10 31

(732) SH.P.S "JORJIAN REILVEI  
TRANSKONTEINER"

Tamar mefis gamz. N15, 0112, Tbilisi,  
Georgia

(740) Levan Kankava

(540)



(591) Red, white, black

(531) 26.03.23-26.11.08-27.05.05-28.19.00-  
29.01.12-

(511) 39

(591) Black, white

(511) 32

(111) M 2011 21994 R

(151) 2011 11 29

(181) 2021 11 29

(220) 2011 11 11

(732) SH.P.S "BARAMBO"

Tashkents q. N23, 0160, Tbilisi, Georgia

(540)

ბარამბინო

Барамбино

Barambino

(591) Black, white

(511) 32

(111) M 2011 21992 R

(151) 2011 11 21

(181) 2021 11 21

(220) 2011 11 10

(732) KOBA SHAVGULIDZE

Shartavas 49, 0160, Tbilisi, Georgia

(540)



(591) Black, white

(531) 26.03.06-27.05.24-29.01.13-

(511) 41

(111) M 2011 21995 R

(151) 2011 11 29

(181) 2021 11 29

(220) 2011 11 17

(732) HARRINGTON DEVELOPMENT INC.

Arango-Orillac Bldg. East 54 th street,  
Panama

(740) Givi Akopashvili

(540)



(591) Dark blue, light blue, white, red, silver

(111) M 2011 21993 R

(151) 2011 11 29

(181) 2021 11 29

(220) 2011 11 11

(732) SH.P.S "BARAMBO"

Tashkents q. N23, 0160, Tbilisi, Georgia

(540)

ბარამბო

Барамбо

Barambo

(531) 03.01.01-19.03.03-25.01.01-29.01.15-  
(511) 34

---

(111) M 2011 21996 R  
(151) 2011 11 29  
(181) 2021 11 29  
(220) 2011 11 18  
(732) HARRINGTON DEVELOPMENT INC.  
Arango-Orillac Bldg. East 54 th street,  
Panama  
(740) Givi Akopashvili  
(540)



(591) Red, white, black, silver  
(531) 19.03.24-25.01.01-26.01.05-26.15.01-  
27.05.21-27.05.24-29.01.13-  
(511) 34

---

(111) M 2011 21997 R  
(151) 2011 11 29  
(181) 2021 11 29  
(220) 2011 11 18  
(732) HARRINGTON DEVELOPMENT INC.  
Arango-Orillac Bldg. East 54 th street,  
Panama  
(740) Givi Akopashvili  
(540)



---

**INTERNATIONAL TRADEMARKS LAID OPEN FOR THE PURPOSE  
OF TAKING PROTECTION GRANTING DECISIONS**

**МЕЖДУНАРОДНЫЕ ТОВАРНЫЕ ЗНАКИ, ПО КОТОРЫМ ВЫНЕСЕНЫ РЕШЕНИЯ  
О ПРЕДОСТАВЛЕНИИ ОХРАНЫ**

To appeal a decision is possible at Chamber of Appeal of Sakpatenti within 3 months from the publication or at The Board of Administrative Actions of Tbilisi City Court within a 1 month period. (Address: 12 km., №6, David Aghmashenebeli Kheivani, Tbilisi).

Обжалование решения возможно в Апелляционной палате Сакпатенти в течение 3 месяцев с даты его публикации или в течение 1 месяца в Коллегии по административным делам Тбилисского городского суда (Адрес: г. Тбилиси, Аллея Давида Агмашенебели 12-й км., №6).

(260) AM 2011 60684 A  
(800) 1058241  
(731) AVANTEC Zerspantechnik GmbH  
Gerokstraße 22, 75428 Illingen, Germany  
(540)



(591) Black, white  
(511) 07, 09

---

(260) AM 2011 60685 A  
(800) 1058242  
(731) BASF SE  
Carl-Bosch-Strasse 38, 67063 Ludwigshafen  
am Rhein, Germany  
(540)



(591) Green and grey  
(511) 01, 02, 03, 04, 42

---

(260) AM 2011 60686 A  
(800) 1058243  
(731) ARNOLD & RICHTER CINE TECHNIK  
GMBH & CO. BETRIEBS KG  
Türkenstraße 89, 80799 München, Germany  
(540)

**ALEXA**

(591) Black, white  
(511) 09, 42

---

(260) AM 2011 60687 A  
(800) 1058244  
(731) BASF SE

Carl-Bosch-Strasse 38, 67063 Ludwigshafen  
am Rhein, Germany  
(540)

**BTC**

(591) Green and different shades of green  
(511) 01, 02, 03, 04, 42

---

(260) AM 2011 60688 A  
(800) 1058257  
(731) CELENTANO ADRIANO  
Via O. Vergani, 12, I-20125 MILANO, Italy  
(540)

**PRIENCOLINENSINAINCIUSOL**

(591) Black, white  
(511) 09, 14, 16, 25, 32, 41

---

(260) AM 2011 60689 A  
(800) 1058264  
(731) "SPARKY GROUP" AD  
"Parva Balgarska armia" Str. 18, BG-1220  
SOFIA, Bulgaria  
(540)



(591) Red, black  
(511) 07

---

(260) AM 2011 60695 A  
(800) 1058273  
(731) CELGENE CORPORATION  
86 Morris Avenue, Summit, NJ 07901, USA  
(540)

**KEVOLI**

(591) Black, white  
(511) 05

---

(260) AM 2011 60700 A  
(800) 1058285  
(731) L'OREAL  
14, rue Royale, F-75008 PARIS, France  
(540)

### NUTRIEXTRA

(591) Black, white  
(511) 03

---

(260) AM 2011 60701 A  
(800) 1058289  
(731) RIABOKON OLEG VASILIEVICH  
vul. Luteranska 21/12 of. 6, Kyiv 01024,  
Ukraine  
(540)

### RCLIN

(591) Black, white  
(511) 42, 44

---

(260) AM 2011 60702 A  
(800) 1058369  
(731) LIMITED TRADE COMPANY "F-LINE  
TECHNOLOGIES"  
d. 6, ul. Anatolya, RU-656056 Barnaul,  
Russian Federation  
(540)

### VA-BANK

(591) Black, white  
(511) 09, 35, 38, 42

---

(260) AM 2011 60703 A  
(800) 1058370  
(731) LIMITED TRADE COMPANY "F-LINE  
TECHNOLOGIES"  
d. 6, ul. Anatolya, RU-656056 Barnaul,  
Russian Federation  
(540)

### Front Solutions

(591) Black, white  
(511) 09, 35, 38, 42

---

(260) AM 2011 60704 A  
(800) 1058383  
(731) NINGBO YUFANGTANG BIOLOGY  
SCIENCE-TECHNOLOGY CO., LTD.  
№ 188, Duantangxi Road, Haishu District,  
Ningbo City, Zhejiang Province, China

(540)

### YOFOTO

(591) Black, white  
(511) 03, 05, 30

---

(260) AM 2011 60707 A  
(800) 1058396  
(731) Football Club SOCHAUX-  
MONTBELIARD  
Stade Bonal, F-25200 Montbelliard, France  
(540)



(591) Blue, yellow, gray and black  
(511) 03, 08, 09, 10, 11, 12, 14, 16, 18, 20, 21, 22,  
24, 25, 26, 27, 28, 30, 32, 33, 34, 35, 38, 39,  
40, 41, 43

---

(260) AM 2011 60708 A  
(800) 1058436  
(731) CHINA CERTIFICATION & INSPECTION  
(GROUP) CO., LTD.  
Fl. 24, №18, Xibahe Dongli, Chaoyang  
District, 100028 Beijing, China  
(540)

### CCIC

(591) Black, white  
(511) 36, 42

---

(260) AM 2011 60709 A  
(800) 1058517  
(731) Trustees of the PwC Business Trust, The  
300 Madison Avenue, New York, NY 10017,  
USA  
(540)



(591) Black, dark burgundy, dark red, brown, dark  
orange, orange, light orange, pink, red, yellow  
and beige  
(511) 45

---

(260) AM 2011 60873 A  
 (800) 743646  
 (731) REMAK a.s.  
 Zuberská 2601, CZ-756 61 Rožnov pod  
 Radhoštěm, Czech Republic  
 (540)

## AEROMASTER

(591) Black, white  
 (511) 09, 11, 37, 42

(260) AM 2011 60874 A  
 (800) 746147  
 (731) ANTON DÜRBECK GMBH  
 Hessenring 120, 61348 Bad Homburg v.d.H.,  
 Germany  
 (540)



(591) Blue, yellow and white  
 (511) 31

(260) AM 2011 60875 A  
 (800) 750959  
 (731) DR. THEISS NATURWAREN GMBH  
 Michelinstrasse 10, 66424 Homburg,  
 Germany  
 (540)

**DR. THEISS** 

(591) Black, white  
 (511) 03, 05

(260) AM 2011 60876 A  
 (800) 816693  
 (731) DR. WILLMAR SCHWABE GMBH &  
 CO. KG  
 Willmar-Schwabe-Strasse 4, 76227  
 Karlsruhe, Germany  
 (540)

## Tonsilotren

(591) Black, white  
 (511) 05

(260) AM 2011 60877 A  
 (800) 818473  
 (731) BOBKOV GLEB VIKTOROVICH  
 B. Cheremushkinskaya ul, d.24, k.1, kv.111,  
 RU-117218 Moscow, Russian Federation  
 (540)

## ПОКОЛОП

(591) Black, white  
 (511) 03, 05, 35

(260) AM 2011 60878 A  
 (800) 944041  
 (731) LUIGI LAVAZZA SPA  
 Corso Novara, 59, I-10154 Torino, Italy  
 (540)



(591) Black, white  
 (511) 30, 43

(260) AM 2011 60879 A  
 (800) 1031384  
 (731) BIOSEARCH, S.A.  
 Camino Purchil, 66, E-18004 GRANADA,  
 Spain  
 (540)

## HEREDITUM

(591) Black, white  
 (511) 05, 29, 32

(260) AM 2011 60880 A  
 (800) 1049775  
 (731) MENZOLIT GMBH  
 Werner-von-Siemens-Str. 2-6, 76646  
 Bruchsal, Germany  
 (540)

## MENZOLIT

(591) Black, white  
 (511) 17, 40, 42

(260) AM 2011 60881 A  
 (800) 1052420  
 (731) PIRELLI TYRE S.P.A.  
 Viale Sarca, 222, I-20126 MILANO (MI),  
 Italy

(540)

**P7**

(591) Black, white  
(511) 12

(260) AM 2011 60889 A

(800) 1059748

(731) SECURITON AG

Alpenstrasse 20, CH-3052 ZOLLIKOFEN,  
Switzerland

(540)

**SECURIGATE**

(591) Black, white  
(511) 09, 42

(260) AM 2011 60890 A

(800) 1059767

(731) PHILIP MORRIS BRANDS SÀRL

Quai Jeanrenaud 3, CH-2000 Neuchâtel,  
Switzerland

(540)



(591) Black, white  
(511) 34

(260) AM 2011 60891 A

(800) 1059768

(731) PHILIP MORRIS BRANDS SÀRL

Quai Jeanrenaud 3, CH-2000 Neuchâtel,  
Switzerland

(540)

**PARLIAMENT PLATINUM  
BLUE**

(591) Black, white  
(511) 34

(260) AM 2011 60892 A

(800) 1059798

(731) VEREMONTE INTERNATIONAL B.V.

Prins Bernhardplein 200, NL-1097  
JB AMSTERDAM, Netherlands

(540)



**VEREMONTE**

(591) Green and black  
(511) 36

(260) AM 2011 60893 A

(800) 1059799

(731) WOLF OIL CORPORATION N.V.

Georges Gilliotstraat 52, B-2620, Hemiksem,  
Belgium

(540)

**CHAMPION**

(591) Red and white

(511) 04

(260) AM 2011 60895 A

(800) 1059808

(731) STAPLES, INC.

500 Staples Drive, Framingham MA 01702,  
USA

(540)

**STAPLES**

(591) White, red

(511) 35

(260) AM 2011 60954 A

(800) 1060416

(731) ETİLER İNCİ BÜFE GIDA SANAYİ VE

DIŞ TİCARET ANONİM ŞİRKETİ

Zuhuratbaba Mah., İncirli Cad., Çağ Sk.

No:30/1 Bakırköy İSTANBUL, Turkey

(540)

**ETİLER MARMARIS**

(591) Black, white

(511) 43

(260) AM 2011 60955 A

(800) 1060426

(731) SAIGON BEER-ALCOHOL-BEVERAGE

CORPORATION

6 Hai Ba Trung Street, Ben Nghe ward,

District 1, Ho Chi Minh City, Viet Nam

(540)



(591) Grey, red, golden, black and white  
(511) 32

(260) AM 2011 60967 A  
(800) 1060446  
(731) SANOFI PASTEUR  
2, avenue Pont Pasteur, F-69007 LYON,  
France  
(540)

**IDFLU**

(591) Black, white  
(511) 05

(260) AM 2011 60968 A  
(800) 1060455  
(731) GRUPA LOTOS SPÓŁKA AKCYJNA  
ul. Elbląska 135, PL-80-718 Gdańsk, Poland  
(540)



(591) Red, navy blue, white, gray and black  
(511) 04

(260) AM 2011 60969 A  
(800) 1060458  
(731) PHILIP MORRIS BRANDS SÀRL  
Quai Jeanrenaud 3, CH-2000 Neuchâtel,  
Switzerland  
(540)

**MARLBORO SWITCH  
IT ON**

(591) Black, white  
(511) 34

(260) AM 2011 60970 A  
(800) 1060460  
(731) PHILIP MORRIS BRANDS SÀRL  
Quai Jeanrenaud 3, CH-2000 Neuchâtel,  
Switzerland  
(540)

**MARLBORO A WORLD OF  
SMOOTH CHOICES**

(591) Black, white  
(511) 34

(260) AM 2011 60971 A  
(800) 1060461  
(731) PHILIP MORRIS BRANDS SÀRL  
Quai Jeanrenaud 3, CH-2000 Neuchâtel,  
Switzerland  
(540)

**MARLBORO  
DIFFERENCES BRING  
US TOGETHER**

(591) Black, white  
(511) 34

(260) AM 2011 60972 A  
(800) 1060462  
(731) PHILIP MORRIS BRANDS SÀRL  
Quai Jeanrenaud 3, CH-2000 Neuchâtel,  
Switzerland  
(540)

**MARLBORO WHERE  
SMOOTH TASTE BEGINS**

(591) Black, white  
(511) 34

(260) AM 2011 60973 A  
(800) 1060463  
(731) PHILIP MORRIS BRANDS SÀRL  
Quai Jeanrenaud 3, CH-2000 Neuchâtel,  
Switzerland  
(540)

**MARLBORO TRUE  
FLAVOR**

(591) Black, white  
(511) 34

(260) AM 2011 60974 A  
(800) 1060465  
(731) PREGLEM SA  
12, Chemin des Aulx, CH-1228 Plan-les-  
Ouates, Switzerland  
(540)

**EMYO**

(591) Black, white  
(511) 05, 35, 44

(260) AM 2011 60975 A  
(800) 1060472  
(731) DAIMLER AG  
Mercedesstrasse 137, 70327 Stuttgart,  
Germany



(540)

**CITEO**

(591) Black, white  
(511) 12

(260) AM 2011 60976 A

(800) 1060475

(731) GIORGIO ARMANI S.P.A.

Milan, Swiss Branch Mendrisio; Via Penate  
4, CH-6850 Mendrisio, Switzerland

(540)



(591) Black, white  
(511) 21, 32, 43

(260) AM 2011 60977 A

(800) 1060487

(731) A. MENARINI INDUSTRIE

FARMACEUTICHE RIUNITE S.r.l.

Via Sette Santi n.1-3, I-50131, FIRENZE,  
Italy

(540)

**NoCry**

(591) Black, white  
(511) 05

(260) AM 2011 60978 A

(800) 1060517

(731) ALDO NASI

Yildiz Posta Cad., Vefabey Sok., Yesil Apt.  
B Blok Kat: 4 D: 12, Esentepe ISTANBUL,  
Turkey;

RIFAT NASI

Yildiz Posta Cad., Vefabey Sok., Yesil Apt.  
B Blok Kat: 4 D: 12, Esentepe ISTANBUL,  
Turkey

(540)

**DAYSON**

(591) Black, white  
(511) 02, 03, 17

(260) AM 2011 60979 A

(800) 1060523

(731) WENZHOU HUAXIA AMUSEMENT  
EQUIPMENT CO., LTD.

Xi'ao Industrial Park, Qiaoxia Town, Yongjia  
County, Wenzhou, China

(540)

**vasia**

(591) Black, white  
(511) 28

(260) AM 2011 61035 A

(800) 1060908

(731) DJORDANS OOD

Otets Paisii Str. 38, BG-6300 Haskovo,  
Bulgaria

(540)

**padlo botticelli**

(591) Black, white  
(511) 18, 25, 35

(260) AM 2011 61104 A

(800) 1061424

(731) DEMIKHOVA LIUDMYLA ILLINICHNA

bud. 63 A, kv. 463, prosp. V. Mayakovskogo,  
Kyiv 02222, Ukraine

(540)



(591) Black, white  
(511) 18, 24, 25, 28, 35, 40

(260) AM 2011 61105 A

(800) 1061475

(731) SEDORIA SELECTION INDUSTRIES  
LTD.

10 Barley Mow Passage, Chiswick W4 4PH,  
United Kingdom

(540)

**GRIFFITZ**

(591) Black, white  
(511) 32, 33, 43

(260) AM 2011 61114 A

(800) 1061540

(731) DOMAINE DES BROIX SAS

Les Broix, F-16120 TOUZAC, France

(540)

**The KiN Group - Inspire  
Spirits**

(591) Black, white  
(511) 32, 33

(260) AM 2011 61115 A  
(800) 1061569  
(731) KALTENBACH GMBH + CO. KG  
Blasiring 4, 79539 Lörrach, Germany  
(540)



(591) Turquoise  
(511) 04, 07, 09

(260) AM 2011 61116 A  
(800) 1061581  
(731) PROCTER & GAMBLE  
MANUFACTURING COLOGNE GMBH  
Wilhelm-Mauser-Str. 40, 50827 Köln,  
Germany  
(540)



(591) Black, white  
(511) 03

(260) AM 2011 61117 A  
(800) 1061586  
(731) DESSO B.V.  
Taxandriaweg 15, NL-5142 PA Waalwijk,  
Netherlands  
(540)

**DESSO**

(591) Black, white  
(511) 27, 35

(260) AM 2011 61118 A  
(800) 1061615  
(731) POLIN SU PARKLARI VE HAVUZ  
SISTEMLERI ANONIM SIRKETI  
Istasyon Mahallesi, 1495/2 Sokak No: 1  
Gebze - KOCAELI, Turkey

(540)



(591) Black, white and orange  
(511) 28

(260) AM 2011 61119 A  
(800) 1061619  
(731) DISPLAY S.R.L.  
Via Brescia, 60/A, I-25020 BASSANO  
BRESCIANO (BS), Italy  
(540)



(591) Blue, red and white  
(511) 09, 14, 28, 35

(260) AM 2011 61121 A  
(800) 1061642  
(731) ZENTIVA, K.S.  
U Kabelovny 130, CZ-102 37 Praha  
10 - Dolní Měcholupy, Czech Republic  
(540)

**CARZAP**

(591) Black, white  
(511) 05

(260) AM 2011 61122 A  
(800) 1061693  
(731) NINGBO HXYP ELEVATOR CO., LTD.  
Yuwang Village, Beilun Daqi Street, Ningbo,  
315800 Zhejiang, China  
(540)



(591) Black, white  
(511) 07

(260) AM 2011 61123 A  
(800) 1061721  
(731) BASF SE  
Carl-Bosch-Strasse 38, 67063 Ludwigshafen  
am Rhein, Germany  
(540)

**G48**

(591) Black, white  
(511) 01

---

(260) AM 2011 61124 A  
(800) 1061743  
(731) ОТКРЫТОЕ АКЦИОНЕРНОЕ  
ОБЩЕСТВО КОНТСЕРН "KALINA"  
80, ul. Komsomolskaya, RU-620138  
Ekaterinburg, Russian Federation  
(540)



**ФИТОТЕРАПИЯ**  
ЗДОРОВЫЕ ВОЛОСЫ

(591) Black, white  
(511) 03, 05

---

(260) AM 2011 61125 A  
(800) 1061750  
(731) LACOSTE  
8, rue de Castiglione, F-75001 PARIS, France  
(540)

**L.12.12**

(591) Black, white  
(511) 03, 18, 25

---

(260) AM 2011 61126 A  
(800) 1061757  
(731) BAYER AKTIENGESELLSCHAFT  
51373 Leverkusen, Germany  
(540)



(591) Black, white and blue  
(511) 05

---

(260) AM 2011 61173 A  
(800) 1062451  
(731) BUCHER AG LANGENTHAL  
Bern-Zürich-Strasse 31, CH-4900  
Langenthal, Switzerland  
(540)

**TOOLREX**  
Swiss Precision Fluids

(591) Black, white  
(511) 01, 02, 04

---

(260) AM 2011 61174 A  
(800) 1062478  
(731) ОТКРЫТОЕ АКЦИОНЕРНОЕ  
ОБЩЕСТВО "ASTON"  
ПРОДУКТЫ ПИТАНИЯ И ПИЩЕВЫЕ  
ИНГРЕДИЕНТЫ"  
3b, ul. 1-ya Lugovaya, RU-344002 Rostov-  
na-Donu, Russian Federation  
(540)

**Затяя**

(591) Black, white  
(511) 35

---

(260) AM 2011 61175 A  
(800) 1062517  
(731) ОТКРЫТОЕ АКЦИОНЕРНОЕ  
ОБЩЕСТВО "ASTON"  
ПРОДУКТЫ ПИТАНИЯ И ПИЩЕВЫЕ  
ИНГРЕДИЕНТЫ"  
3b, ul. 1-ya Lugovaya, RU-344002 Rostov-  
na-Donu, Russian Federation  
(540)

**MAGIC VALLEY**

(591) Black, white  
(511) 35

---

(260) AM 2011 61176 A  
(800) 1062526  
(731) SORRENTINO BONAVENTURA  
Via Palmentello, 50, I-84012 ANGRI (SA),  
Italy  
(540)



(591) Black, white  
(511) 03, 09, 18, 25

---

(260) AM 2011 61178 A  
(800) 1062549  
(731) NOVARTIS AG  
CH-4002 Basel, Switzerland  
(540)



(591) Black, white  
(511) 05

(260) AM 2011 61179 A  
(800) 1062553  
(731) NOVARTIS AG  
CH-4002 Basel, Switzerland  
(540)

**ГИЛЕНИЯ**

(591) Black, white  
(511) 05

(260) AM 2011 61180 A  
(800) 1062554  
(731) NOVARTIS AG  
CH-4002 Basel, Switzerland  
(540)



(591) Black, white  
(511) 05

(260) AM 2011 61181 A  
(800) 1062557  
(731) FICOSOTA SYNTEZ OOD  
Madara Blvd. 48, BG-9700 SHUMEN,  
Bulgaria  
(540)

**BOLGAREA  
AUTHENTICA**

(591) Black, white  
(511) 16, 29

(260) AM 2011 61183 A  
(800) 1062563  
(731) INTERNATIONAL FRAGRANCE  
ASSOCIATION  
association Internationale sans but lucratif;  
Avenue des Arts 6, 1210 Bruxelles, Belgium  
(540)



(591) Black, white  
(511) 01, 02, 03, 04, 05, 31, 35, 42

(260) AM 2011 61184 A  
(800) 1062587  
(731) A. TESTONI S.P.A.  
1, Piazza XX Settembre, I-40121  
BOLOGNA, Italy  
(540)



(591) Black, white  
(511) 18, 25

(260) AM 2011 61185 A  
(800) 1062596  
(731) YONCA GIDA SANAYİ İŞLETMELERİ İÇ  
VE DIŞ TİCARET ANONİM ŞİRKETİ  
Organize Sanayi Bölgesi, Manisa, Turkey  
(540)



(591) Green  
(511) 29, 30

(260) AM 2011 61186 A  
(800) 1062604  
(731) RORO GmbH - R. Rott  
Kalkgrub 1-2, 84427 Sankt Wolfgang,  
Germany  
(540)

**EILO**

(591) Black, white  
(511) 35, 36, 39

(260) AM 2011 61187 A  
(800) 1062624  
(731) FICOSOTA SYNTEZ OOD  
Madara Blvd. 48, BG-9700 SHUMEN,  
Bulgaria  
(540)

**BULGAREA  
AUTHENTICA**

(591) Black, white  
(511) 16, 29

(260) AM 2011 61188 A  
(800) 1062649  
(731) FRESENIUS KABI AG  
Else-Kröner-Str. 1, 61352 Bad Homburg,  
Germany

(540)

**CompoFreeze**

(591) Black, white

(511) 10

(260) AM 2011 61241 A

(800) 1063273

(731) ISYS Technologies, Inc.  
299 South Main, Suite 1300, Salt Lake City,  
UT 84111, USA

(540)

**XM3DIA**

(591) Black, white

(511) 09

(260) AM 2011 61245 A

(800) 1063276

(731) ALKA SANAYI INSAAF VE TICARET  
ANONIM SİRKETİ  
Degirmen Sokak, Sasmaz Sitesi, C-1 Blok,  
No: 9/14 Kozyatagi, Istanbul, Turkey

(540)



(591) Green, black and white

(511) 06

(260) AM 2011 61246 A

(800) 1063295

(731) NUFARM  
28, boulevard Camélinat, F-92230  
GENNEVILLIERS, France

(540)

**WOMBAT**

(591) Black, white

(511) 05

(260) AM 2011 61247 A

(800) 1063302

(731) KR D Sicherheitstechnik GmbH  
Vierlander Straße 2, 21502 Geesthacht,  
Germany

(540)



(591) Black, white

(511) 01, 02, 09, 12, 17, 19, 40

(260) AM 2011 61248 A

(800) 1063326

(731) FOURSQUARE LABS, INC.  
36 Cooper Square, 5th Floor, New York,  
NY 10003, USA

(540)

**FOURSQUARE**

(591) Black, white

(511) 09, 41, 42, 45

(260) AM 2011 61249 A

(800) 1063331

(731) PROCTER & GAMBLE INTERNATIONAL  
OPERATIONS SA  
47, route de Saint-Georges, CH-1213 Petit-  
Lancy, Switzerland

(540)

**SEXY GRAFFITI**

(591) Black, white

(511) 03

(260) AM 2011 61250 A

(800) 1063341

(731) NABAICHUAN HOLDING CO., LTD.  
No. 59 Fentai Road, Shuiwei Xin Cun,  
Yuehu, Taishun, Wenzhou, Zhejiang, China

(540)

**Rnbc 纳百川**

(591) Black, white

(511) 07

(260) AM 2011 61251 A

(800) 1063351

(731) TEZ ELEKTONİK PAZARLAMA  
ANONİM ŞİRKETİ  
Hamidiye Cad. Doğanbank İş, Hanı Bodrum  
Kat No: 11, Sirkeci Eminönü, İSTANBUL,  
Turkey

(540)

**NECVOX**

(591) Black, white

(511) 09

(260) AM 2011 61252 A

(800) 237909

(731) SANPELLEGRINO S.P.A.  
Via Lodovico il Moro, 35, I-20143 Milano, Italy

(540)

**S. PELLEGRINO**

(591) Black, white  
(511) 32, 33

(260) AM 2011 61253 A  
(800) 515981  
(731) LOTUS BAKERIES  
naamloze vennootschap; 52, Gentstraat,  
B-9971 LEMBEKE, Belgium

(540)

**BISCOFF**

(591) Black, white  
(511) 30

(260) AM 2011 61254 A  
(800) 562148  
(731) FLARONIS S.A.  
Route d'Herbesthal 323, B-4701 Eupen-  
Kettenis, Belgium

(540)

**FLARONIS**

(591) Black, white  
(511) 30

(260) AM 2011 61255 A  
(800) 582260  
(731) BAYER CONSUMER CARE AG  
Peter Merian Str. 84, CH-4052 Basel,  
Switzerland

(540)

**BEPANTHOL**

(591) Black, white  
(511) 03, 05

(260) AM 2011 61256 A  
(800) 619105  
(731) HEDOGA AG  
Zellwegstrasse 17, CH-9056 Gais,  
Switzerland

(540)

**CARMOLIS**

(591) Black, white  
(511) 03

(260) AM 2011 61258 A  
(800) 668868  
(731) MÜLLER Drogéria Magyarország  
Kereskedelmi Betéti Társaság; Váci u. 19-21,  
H-1052 Budapest, Hungary

(540)



(591) Black, white  
(511) 30, 42

(260) AM 2011 61352 A  
(800) 1064022  
(731) FERRERO S.P.A.  
Piazzale Pietro Ferrero, 1, I-12051 ALBA  
(CN), Italy

(540)



(591) White and red-orange  
(511) 30

(260) AM 2011 61476 A  
(800) 1065083  
(731) SCHWARTAUER WERKE GMBH & Co.  
KG  
Kakao Verarbeitung Berlin; Str. 9, Nr. 11-15,  
12309 Berlin, Germany

(540)



(591) Orange, brown, grey-beige  
(511) 29, 30, 31

(260) AM 2011 61482 A  
(800) 1065110  
(731) BOSCAR OTOMOTİV KİRALAMA  
SANAYİ VE TİCARET LİMİTED  
ŞİRKETİ  
Nispetiye Caddesi Petrol Sitesi No: 8/1  
Etiler-Beşiktaş/İstanbul, Turkey

(540)



(591) Black, white

(511) 14, 18, 24, 25, 35

---

(260) AM 2011 61508 A  
(800) 1065545  
(731) DOTCHIRNE PIDPRIEMSTVO  
"KONDITERSKA KORPORATZIA  
"ROSHEN"  
vul. Pavla Usenka, 8, Kyiv 02105, Ukraine  
(540)

## TORRONCINI

(591) Black, white  
(511) 30

---

(260) AM 2011 61545 A  
(800) 1065802  
(731) KOLESNIKOV BORYS VIKTOROVYCH  
31 Vitchiznyana Str., flat 2, Donetsk 83050,  
Ukraine  
(540)



(591) Brown, dark brown and light brown  
(511) 30

---

(260) AM 2011 61607 A  
(800) 949165  
(731) TRAVELLERS EXCHANGE  
CORPORATION LIMITED  
65, Kingsway, London WC2B 6TD,  
United Kingdom  
(540)

## CASH PASSPORT

(591) Black, white  
(511) 09, 16, 35, 36

---

(260) AM 2011 61649 A  
(800) 1067080  
(731) TISSOT SA  
Chemin des Tourelles 17, CH-2400 Le Locle,  
Switzerland  
(540)

## RACING-TOUCH

(591) Black, white  
(511) 14

---

(260) AM 2011 61650 A  
(800) 1067091  
(731) SOREMARTEC SA  
Rue Joseph Netzer 5, B-6700 ARLON,  
Belgium  
(540)



(591) Black, red, orange, yellow and blue  
(511) 30

---

(260) AM 2011 61652 A  
(800) 1067141  
(731) UKRAINIAN-BULGARIAN "PIRANA"  
LTD.  
3A Estakadnyi v'izd, Kharkiv 61080, Ukraine  
(540)



(591) Black, white  
(511) 03

---

(260) AM 2011 61653 A  
(800) 1067153  
(731) BELT COLLINS U.S. DESIGN GROUP  
LTD.  
2153 North King Street, Suite 200, Honolulu,  
HI 96813-5406, USA  
(540)

## BELT COLLINS

(591) Black, white  
(511) 37, 42

---

(260) AM 2011 61654 A  
(800) 1067163  
(731) Limited company "NCPharm"  
ul. Aleksandra Nevskogo, 19/25, building 1,  
RU-125047 Moscow, Russian Federation  
(540)



(591) Black, white  
(511) 05, 16, 35, 42

(260) AM 2011 61655 A  
(800) 1067170  
(731) STS HOLDING GRUP OOD  
14, Stantsionna Street, BG-5300 Gabrovo,  
Bulgaria  
(540)

**SilverDent**

(591) Black, white  
(511) 03, 05, 21

(260) AM 2011 61657 A  
(800) 1067213  
(731) SOPHARMA AD  
oulitsa "Iliensko chausse" 16, BG-1220  
SOFIA, Bulgaria  
(540)

**DOXAZOX**

**ДОКСАЗОКС**

(591) Black, white  
(511) 05

(260) AM 2011 61658 A  
(800) 1067214  
(731) SOPHARMA AD  
oulitsa "Iliensko chausse" 16, BG-1220  
SOFIA, Bulgaria  
(540)

**NEURORELAX  
НЕУРОРЕЛАКС**

(591) Black, white  
(511) 05

(260) AM 2011 61659 A  
(800) 1067226  
(731) ESCOFET INTERNACIONAL, S.A.  
Rda. General Mitre, 160, 1ª, E-08006  
Barcelona, Spain  
(540)

**Escofet**

(591) Black, white  
(511) 19

(260) AM 2011 61660 A  
(800) 1067237  
(731) Wiener Städtische Wechselseitiger  
Versicherungsverein-Vermögensverwaltung-  
Vienna Insurance Group; Schottenring 30,  
A-1010 Wien, Austria  
(540)



**WIENER STÄDTISCHE  
WECHSELSEITIGER VERSICHERUNGSVEREIN**  
- Vermögensverwaltung - Vienna Insurance Group

(591) Black, white  
(511) 35, 36

(260) AM 2011 61661 A  
(800) 1067238  
(731) Wiener Städtische Wechselseitiger  
Versicherungsverein-Vermögensverwaltung-  
Vienna Insurance Group; Schottenring 30, A-1010  
Wien, Austria  
(540)

**VIG** SOCIAL ACTIVE

**VIENNA INSURANCE GROUP**

(591) Black, white  
(511) 35, 36, 41, 45

(260) AM 2011 61769 A  
(800) 993373  
(731) Hunter Boot Limited  
36 Melville Street, Edinburgh, Scotland  
EH3 7HA, United Kingdom  
(540)

**HUNTER**

(591) Black, white  
(511) 01, 02, 03, 04

(260) AM 2011 61771 A  
(800) 1005920  
(731) SÜPER SELVA MERMER SANAYİ VE  
TİCARET LİMİTED ŞİRKETİ  
601-1 Sk. No:30 Çamdibi Bornova, İzmir,  
Turkey  
(540)

**PIETRA**



(591) Black, white  
(511) 03, 07

---

(260) AM 2011 61772 A  
(800) 1051455  
(731) General Petroleum GmbH  
Max-Planck-Str. 6, 63128 Dietzenbach,  
Germany  
(540)



GENERAL PETROLEUM

(591) Black, white  
(511) 01, 04

---

(260) AM 2011 61778 A  
(800) 1068165  
(731) REGAL PETROCHEMICAL COMPANY  
Negarestan Bldg., Ghaem Magham Farahani  
St., Masrouh Cross Road, 8166815481  
Isfahan, Iran (Islamic Republic of)  
(540)



(591) Blue  
(511) 01, 35

---

(260) AM 2011 61779 A  
(800) 1068194  
(731) KABUSHIKI KAISHA TOSHIBA  
1-1, Shibaura 1-chome, Minato-ku, Tokyo  
105-8001, Japan  
(540)

REGZA

(591) Black, white  
(511) 09

---

(260) AM 2011 61780 A  
(800) 1068210  
(731) DOTCHIRNE PIDPRIEMSTVO  
"KONDITERSKA KORPORATZIA  
"ROSHEN"  
vul. Pavla Usenka, 8, Kyiv 02105, Ukraine

(540)



(591) Red, yellow and white  
(511) 30

---

(260) AM 2011 61787 A  
(800) 1068217  
(731) Company "KARAVAN" LTD.  
d.12, Favorskogo street, RU-195220  
Saint-Petersburg, Russian Federation  
(540)

ШАХ

(591) Black, white  
(511) 30

---

(260) AM 2011 61788 A  
(800) 1068218  
(731) Company "KARAVAN" LTD.  
d.12, Favorskogo street, RU-195220  
Saint-Petersburg, Russian Federation  
(540)

ЖЕМЧУЖИНА  
НИЛА

(591) Black, white  
(511) 30

---

(260) AM 2011 61790 A  
(800) 1068229  
(731) JORDI CALVET TORRAS  
C/ Rossello i Porcel, 12, esc.B 5-8, E-08016  
Barcelona, Spain  
(540)

LOF

(591) Black, white  
(511) 28

---

(260) AM 2011 61793 A  
(800) 1068260  
(731) RASCH TEXTIL GMBH & CO. KG  
Raschplatz 1, 49565 Bramsche, Germany

(540)

**kupferoth<sup>®</sup>**  
INTERIORS(591) Black, white  
(511) 24, 27

(260) AM 2011 61827 A

(800) 1068473

(731) TIBOTEC PHARMACEUTICALS  
Eastgate Village, Eastgate, Little Island,  
Co Cork, Ireland

(540)

**COURENA**(591) Black, white  
(511) 05

(260) AM 2011 61828 A

(800) 1068474

(731) TIBOTEC PHARMACEUTICALS  
Eastgate Village, Eastgate, Little Island,  
Co Cork, Ireland

(540)

**NUPREMIS**(591) Black, white  
(511) 05

(260) AM 2011 61830 A

(800) 1068481

(731) Tibotec Pharmaceuticals  
Eastgate Village, Eastgate, Little Island,  
Co Cork, Ireland

(540)

**RIVANTA**(591) Black, white  
(511) 05

(260) AM 2011 61831 A

(800) 1068523

(731) INTERNOVA OÜ  
Kuuseheki 34-4, EE-76505 Saue, Estonia

(540)

The logo for GLOBACLEAN features the brand name in a bold, sans-serif font. A stylized, curved line or swoosh arches over the letters 'O' and 'A' in 'GLOBACLEAN'.(591) Black, white  
(511) 05

(260) AM 2011 61835 A

(800) 1068541

(731) AZIENDE CHIMICHE RIUNITE  
ANGELINI FRANCESCO A.C.R.A.F. S.p.A.  
Viale Amelia, 70, I-00181 ROMA, Italy

(540)

**MEMOTORG**(591) Black, white  
(511) 05

(260) AM 2011 61836 A

(800) 1068543

(731) SIEMENS AKTIENGESELLSCHAFT  
Wittelsbacherplatz 2, 80333 München,  
Germany

(540)

**SIFORMER**(591) Black, white  
(511) 09

(260) AM 2011 61837 A

(800) 1068582

(731) UCRAFARMA, S.A.  
Paseo de la Castellana, 159, MADRID, Spain

(540)

**НОКСПРЕЙ**  
**NOXPREY**(591) Black, white  
(511) 05

(260) AM 2011 61839 A

(800) 1068624

(731) OMEGA SA (Omega AG) (Omega Ltd.)  
Jakob-Stämpfli-Strasse 96, CH-2502  
Biel/Bienne, Switzerland

(540)

**OMEGA SPEEDMASTER**  
**MARK II**(591) Black, white  
(511) 14

(260) AM 2011 61840 A

(800) 1068628

(731) Münchener Rückversicherungs-Gesellschaft  
Aktiengesellschaft in München, Königinstr.  
107 80802 München, Germany

(540)



(591) Black, white

(511) 36

(260) AM 2011 61841 A  
 (800) 1068652  
 (731) OBCHTCHESTVO S OGRANITCHENNOY OTVETSTVENNOSTYU  
 "KHAMOVNITCHESKY PIVOVAR"  
 3, Barykovsky per. RU-119034 Moscow,  
 Russian Federation

(540)

**ХАМОВНИЧЕСКОЕ**

(591) Black, white

(511) 32

(260) AM 2011 61842 A  
 (800) 1068653  
 (731) OBCHTCHESTVO S OGRANITCHENNOY OTVETSTVENNOSTYU  
 "KHAMOVNITCHESKY PIVOVAR"  
 3, Barykovsky per. RU-119034 Moscow,  
 Russian Federation

(540)

**ХАМОВНИКИ**

(591) Black, white

(511) 32

(260) AM 2011 61843 A  
 (800) 1068699  
 (731) CELGENE CORPORATION  
 86 Morris Avenue, Summit, NJ 07901, USA

(540)



(591) Blue, green

(511) 05

(260) AM 2011 61844 A  
 (800) 1068746  
 (731) HYUNDAI MOTOR COMPANY  
 231, Yangjae-Dong, Seocho-Gu Seoul,  
 Republic of Korea

(540)



(591) Black, white

(511) 12

(260) AM 2011 61845 A  
 (800) 1068748  
 (731) Wiener Städtische Wechselseitiger  
 Versicherungsverein-Vermögensverwaltung-  
 Vienna Insurance Group Schottenring 30,  
 A-1010 Wien, Austria

(540)



(591) Red, white, black, dark grey

(511) 35, 36, 41, 45

(260) AM 2011 61846 A  
 (800) 1068749  
 (731) OBSCHTSTVO S OGRANICHENNOY OTVETSTVENNOSTYU  
 "INTELLEKTUALNOE PRAVO"  
 kv. 11, d. 63, ul. Stepana Rasina, RU-443099  
 Samara, Russian Federation

(540)

**Русская  
выдержка**

(591) Black, white

(511) 33

(260) AM 2011 61847 A  
 (800) 1068795  
 (731) EUROBOTS GmbH  
 Münsterstraße 336, 40470 Düsseldorf,  
 Germany

(540)

**CLEANBOT**

(591) Black, white

(511) 07

(260) AM 2011 61848 A  
 (800) 196810  
 (731) PLZEŇSKÝ PRAZDROJ, A.S.  
 U Prazdroje 7, CZ-304 97 Plzeň,  
 Czech Republic

(540)

**PILSNER URQUELL**

(591) Black, white

(511) 32

(260) AM 2011 61850 A  
 (800) 527720  
 (731) SYNGENTA PARTICIPATIONS AG

Schwarzwaldallee 215, CH-4058 Basel,  
Switzerland  
(540)

## PEPITE

(591) Black, white  
(511) 05

(260) AM 2011 61851 A  
(800) 654082  
(731) BP Europa SE  
Max-Born-Strasse 2 22761 Hamburg,  
Germany  
(540)

## TRONIC

(591) Black, white  
(511) 04

(260) AM 2011 61852 A  
(800) 966900  
(731) OSTFRIESISCHE TEE GESELLSCHAFT  
LAURENS SPETHMANN GMBH & CO.  
KG  
Am Bauhof 13-15, 21218 Seevetal, Germany  
(540)

## OptiPro

(591) Black, white  
(511) 16, 30, 32

(260) AM 2011 61857 A  
(800) 1035036  
(731) SCHUCHMANN WINES GEORGIA LTD.  
Village Kisiskhevi, 2200 Telavi-District,  
Georgia  
(540)

*Schuchmann*

(591) Black, white  
(511) 33

(260) AM 2011 61862 A  
(800) 1068818  
(731) NOVARTIS AG  
CH-4002 Basel, Switzerland  
(540)

**TOBI**

(591) Black, white  
(511) 05

(260) AM 2011 61866 A  
(800) 1068830  
(731) PFM MEDICAL AG  
Wankelstraße 60, 50996 Köln, Germany  
(540)

## pfm medical

(591) Black, white  
(511) 10

(260) AM 2011 61867 A  
(800) 1068856  
(731) FERRERO S.P.A.  
Piazzale Pietro Ferrero, 1, I-12051 ALBA  
(CN), Italy  
(540)



(591) White, dark brown, light brown, yellow,  
green, beige and silver  
(511) 30

(260) AM 2011 61868 A  
(800) 1068864  
(731) László FEKETE  
Béke út 2/A., H-2521 Csolnok, Hungary  
(540)



(591) Black, white  
(511) 41

(260) AM 2011 61869 A  
(800) 1068868  
(731) CESELSAN MAKİNA SANAYİ VE  
TİCARET ANONİM ŞİRKETİ  
Gazi Caddesi Sarı Alemdar, Sokak  
Kitapçılar İş Hamı № 2/2 GİRESUN,  
Turkey

(540)



(591) Red, blue, yellow  
(511) 06, 07, 11, 12, 35, 37

(260) AM 2011 61870 A  
(800) 1068886  
(731) LIMITED LIABILITY COMPANY  
"PREMIER PLUS"  
81/1, Onore de Balzac Str. Kyiv 02097,  
Ukraine

(540)



(591) Dark blue, yellow and white  
(511) 09, 11, 35, 37, 42

(260) AM 2011 61915 A  
(800) 1069353  
(731) DF World of Spices GmbH  
Industriestraße 25, 49201 Dissen, Germany

(540)

**Mirodenia**

(591) Black, white  
(511) 29, 30

(260) AM 2011 61916 A  
(800) 1069374  
(731) HUGO BOSS Trade Mark Management  
GmbH & Co. KG  
Dieselstrasse 12, 72555 Metzingen, Germany

(540)

**JUST DIFFERENT**

(591) Black, white  
(511) 03

(260) AM 2011 61917 A  
(800) 1069378  
(731) KRAFT FOODS GLOBAL BRANDS LLC  
Three Lakes Drive, Northfield, IL 60093,  
USA

(540)



(591) Green, orange, yellow, white

(511) 29, 30

(260) AM 2011 61918 A  
(800) 1069390  
(731) SOPRO BAUCHEMIE GMBH  
Biebricher Strasse 74, 65203 Wiesbaden,  
Germany

(540)

**HF**

(591) Black, white  
(511) 01, 17, 19

(260) AM 2011 61920 A  
(800) 1069426  
(731) GRANAROLO S.P.A.  
Via Cadriano 27/2, I-40127 BOLOGNA,  
Italy

(540)



(591) Black, white  
(511) 29

(260) AM 2011 61921 A  
(800) 1069447  
(731) IVOCLAR VIVADENT AG  
Bendererstrasse 2, FL-9494 Schaan,  
Liechtenstein

(540)

**IPS E.MAX CAD ON**

(591) Black, white  
(511) 05, 10

(260) AM 2011 61922 A  
(800) 1069463  
(731) VIENNA INSURANCE GROUP AG Wiener  
Versicherung Gruppe  
Schottenring 30, A-1010 Vienna, Austria

(540)



(591) Red and black  
(511) 36

(260) AM 2011 61923 A  
 (800) 1069482  
 (731) JIANGMEN KINWAI FURNITURE &  
 DECORATION CO., LTD.  
 No. 399, Jinou Road, Jiangmen, Guangdong  
 Province, China

(540)  
**HOMEPARTY**

(591) Black, white  
 (511) 35

(260) AM 2011 61924 A  
 (800) 480505  
 (731) KAISERDOM-PRIVATBRAUEREI  
 BAMBERG WÖRNER GMBH & CO. KG  
 Breitäckerstrasse 9, 96049 Bamberg,  
 Germany

(540)  
**PROSTEL**


(591) Black, white  
 (511) 32

(260) AM 2011 61925 A  
 (800) 635211  
 (731) Boehringer Ingelheim Pharma GmbH & Co.  
 KG  
 55218 Ingelheim, Germany

(540)  
**Финалгон**

(591) Black, white  
 (511) 05

(260) AM 2011 61926 A  
 (800) 785984  
 (731) ALTINBAŞAK TEKSTİL SANAYİ VE  
 TİCARET ANONİM ŞİRKETİ  
 Organize Sanayi Bölgesi, Turan Bahadır  
 Caddesi No. 116/2, Denizli, Turkey

(540)  


(591) Golden, red, green, black  
 (511) 24

(260) AM 2011 61927 A  
 (800) 832383  
 (731) Klingspor AG  
 Hüttenstrasse 36, 35708 Haiger, Germany

(540)  
**KLINGSPOR**

(591) Black, white  
 (511) 03, 07, 08

(260) AM 2011 61928 A  
 (800) 880441  
 (731) PRYSMIAN CAVI E SISTEMI ENERGIA  
 S.R.L.  
 Viale Sarca, 222, I-20126 Milano, Italy

(540)  


(591) Black, white  
 (511) 09

(260) AM 2011 61929 A  
 (800) 917316  
 (731) HOWDEN GROUP LIMITED  
 One London Wall, London EC2Y 5AB,  
 United Kingdom

(540)  
**HOWDEN**

(591) Black, white  
 (511) 37, 40, 42

(260) AM 2011 61930 A  
 (800) 1008961  
 (731) HANGZHOU HENGXIN IMP & EXP CO.,  
 LTD.  
 2nd Floor, No. 615, North Jianguo Road,  
 Xiacheng District, Hangzhou City, Zhejiang  
 Province, China

(540)  


(591) Black, white  
 (511) 25

(260) AM 2011 61932 A  
 (800) 1024167  
 (731) ESSILOR INTERNATIONAL

(COMPAGNIE GENERALE D'OPTIQUE)  
147 rue de Paris, F-94220 CHARENTON-  
LE-PONT, France

(540)



(591) Blue, grey  
(511) 09, 35, 44

---

(260) AM 2011 61934 A  
(800) 1038474  
(731) CAMUTO CONSULTING, INC.  
Third Floor, 411 West Putnam Avenue,  
Greenwich, CT 06830, USA

(540)



(591) Black, white  
(511) 09, 14, 18, 25, 35

---

(260) AM 2011 61954 A  
(800) 1069498  
(731) GEOX S.P.A.  
Via Feltrina Centro 16, I-31044  
MONTEBELLUNA FRAZIONE BIADENE  
(TREVISO), Italy

(540)

**AMPHIBIOX**

(591) Black, white  
(511) 09, 18, 24, 25

---

(260) AM 2011 61961 A  
(800) 1069535  
(731) BAYER AKTIENGESELLSCHAFT  
51373 Leverkusen, Germany

(540)

**YOGALEX**

(591) Black, white  
(511) 05, 29, 30

---

(260) AM 2011 61962 A  
(800) 1069541  
(731) WORLD WIDE GOLF BRANDS  
HOLDINGS LIMITED  
319 Ordsall Lane Salford, Manchester  
M5 3FT, United Kingdom

(540)

**STUBURT**

(591) Black, white  
(511) 28

---

(260) AM 2011 61966 A  
(800) 1069549  
(731) TERREMARK TRADEMARK HOLDINGS,  
INC.  
2 South Biscayne Blvd., Suite 2800 Miami  
FL 33131, USA

(540)

**TERREMARK**

(591) Black, white  
(511) 38, 42, 45

---

(260) AM 2011 61967 A  
(800) 1069560  
(731) ARES TRADING S.A.  
Zone Industrielle de l'Ouriettaz, CH-1170  
Aubonne, Switzerland

(540)

**TRALENZIS**

(591) Black, white  
(511) 05

---

(260) AM 2011 61968 A  
(800) 1069572  
(731) ŠKODA AUTO A.S.  
Tř. Václava Klementa 869, CZ-29360 Mladá  
Boleslav, Czech Republic

(540)

**Škoda Go**

(591) Black, white  
(511) 12

---

(260) AM 2011 61971 A  
(800) 1069586  
(731) Akcionarsko društvo za proizvodnju  
konditorskih proizvoda "Soko Nada Štark"  
Kumodraška 249, 11000 BEOGRAD,  
Serbia and Montenegro

(540)

**Prima**

(591) Red and white

(511) 30

(260) AM 2011 61972 A

(800) 1069594

(731) SIRONA HOLDING GMBH

Wasserfeldstr. 30, A-5020 Salzburg, Austria

(540)

**FONA**

(591) Black, white

(511) 10

(260) AM 2011 61974 A

(800) 1069599

(731) A.TESTONI S.P.A.

Piazza XX Settembre, 1, I-40121 BOLOGNA  
(BO), Italy

(540)

**DINAMICO**

(591) Black, white

(511) 18, 25

(260) AM 2011 61975 A

(800) 1069602

(731) MEPHA GMBH

Dornacherstrasse 114, Boîte postale 445,  
CH-4147 Aesch BL, Switzerland

(540)

**OLFLEX**

(591) Black, white

(511) 05, 29, 30

(260) AM 2011 62021 A

(800) 928775

(731) VIDA ALEGRIA BV

Trappans 5, NL-1244 RL Ankeveen,  
Netherlands

(540)

**RAPYDAN**

(591) Black, white

(511) 05

(260) AM 2011 62023 A

(800) 1012460

(731) ANGEL YEAST CO., LTD.

No.24 Zhongnan Road, Yichang 443003

Hubei, China

(540)

(591) Black, white

(511) 01

(260) AM 2011 62024 A

(800) 1034295

(731) GLOBAL BLUE HOLDINGS AB

Box 200, SE-431 23 Mölndal, Sweden

(540)



(591) Different shades of blue, gray

(511) 09, 16, 35, 36

(260) AM 2011 62025 A

(800) 1056381

(731) LATELTIN AG

Im Hölzli 19, CH-8405 Winterthur,  
Switzerland

(540)

**PROVOKANT**

(591) Black, white

(511) 32, 33

(260) AM 2011 62032 A

(800) 1070284

(731) Bucher Industries AG

Murzlenstrasse 80, CH-8166  
Niederweningen, Switzerland

(540)

**BUCHER**

(591) Red

(511) 06, 07, 09, 11, 12, 37, 41, 42



(260) AM 2011 62033 A  
 (800) 1070287  
 (731) LAIMA  
 akciju sabiedriba; Sporta iela 2, LV-1145  
 Riga, Latvia  
 (540)



(591) Red, golden and white  
 (511) 30

(260) AM 2011 62050 A  
 (800) 1070289  
 (731) LAIMA  
 akciju sabiedriba; Sporta iela 2, LV-1145  
 Riga, Latvia  
 (540)



(591) Red, green, golden, black and white  
 (511) 30

(260) AM 2011 62051 A  
 (800) 1070290  
 (731) LAIMA  
 akciju sabiedriba; Sporta iela 2, LV-1145  
 Riga, Latvia  
 (540)



(591) Red, green, golden, black and white  
 (511) 30

(260) AM 2011 62053 A  
 (800) 1070292  
 (731) LAIMA  
 akciju sabiedriba; Sporta iela 2, LV-1145  
 Riga, Latvia

(540)



(591) Red, golden, black and white

(511) 30

(260) AM 2011 62054 A  
 (800) 1070293  
 (731) LAIMA  
 akciju sabiedriba; Sporta iela 2, LV-1145  
 Riga, Latvia  
 (540)



(591) Dark brown, brown, beige, green,  
 blue and white  
 (511) 30

(260) AM 2011 62057 A  
 (800) 1070295  
 (731) LAIMA  
 akciju sabiedriba; Sporta iela 2, LV-1145  
 Riga, Latvia  
 (540)



(591) Dark blue, blue, silver, brown and white  
 (511) 30

(260) AM 2011 62058 A  
 (800) 1070296  
 (731) LAIMA  
 akciju sabiedriba; Sporta iela 2, LV-1145  
 Riga, Latvia  
 (540)



(591) Dark blue, red and golden  
 (511) 30

(260) AM 2011 62059 A  
 (800) 1070297  
 (731) LAIMA  
 akciju sabiedriba; Sporta iela 2, LV-1145  
 Riga, Latvia

(540)



(591) Green, red and golden  
(511) 30

(260) AM 2011 62060 A

(800) 1070353

(731) WIENER STÄDTISCHE Versicherung AG  
Vienna Insurance Group  
Schottenring 30, A-1010 WIEN, Austria

(540)



(591) Red, white and black  
(511) 36

(260) AM 54706 A\*

(800) 1007028

(731) SANYO ELECTRIC CO., LTD.  
5-5, Keihan-Hondori 2-chome, Moriguchi-shi  
Osaka 570-8677, Japan

(540)



(591) Black, white  
(511) 12

(260) AM 43998 A\*\*

(800) 924275

(731) GENERAL ELECTRIC COMPANY  
1 River Road, Schenectady, NY 12345, USA

(540)

**EVOLUTION**

(591) Black, white  
(511) 12

---

## INTERNATIONAL TRADEMARKS PROTECTED IN GEORGIA

### МЕЖДУНАРОДНЫЕ ТОВАРНЫЕ ЗНАКИ, ОХРАНЯЕМЫЕ В ГРУЗИИ

(260) AM 2010 56229 A  
(800) 1019962  
(151) 2009 06 04  
(181) 2019 06 04  
(511) 16, 35, 38, 42, 45

---

(260) AM 2011 58478 A  
(800) 1039471  
(151) 2010 04 21  
(181) 2020 04 21  
(511) 05

---

(260) AM 2011 56013 A  
(800) 836606  
(151) 2004 05 17  
(181) 2014 05 17  
(511) 29, 30

---

(260) AM 2011 58672 A  
(800) 1041018  
(151) 2010 02 01  
(181) 2020 02 01  
(511) 33

---

(260) AM 2011 56406 A  
(800) 1021762  
(151) 2009 07 27  
(181) 2019 07 27  
(511) 29

---

(260) AM 2011 60270 A  
(800) 1054097  
(151) 2010 07 23  
(181) 2020 07 23  
(511) 09

---

(260) AM 2011 56657 A  
(800) 1024388  
(151) 2009 11 09  
(181) 2019 11 09  
(511) 03, 05

---

(260) AM 2011 60468 A  
(800) 1055681  
(151) 2010 09 15  
(181) 2020 09 15  
(511) 05

---

(260) AM 2011 57817 A  
(800) 227074  
(151) 2009 12 26  
(181) 2019 12 26  
(511) 07

---

(260) AM 2011 60469 A  
(800) 1055682  
(151) 2010 09 15  
(181) 2020 09 15  
(511) 05

---

(260) AM 2011 58138 A  
(800) 1036772  
(151) 2009 12 21  
(181) 2019 12 21  
(511) 05

---

(260) AM 2011 60470 A  
(800) 1055700  
(151) 2010 10 01  
(181) 2020 10 01  
(511) 42, 44

---

(260) AM 2011 58370 A  
(800) 1038999  
(151) 2010 03 17  
(181) 2020 03 17  
(511) 30

---

(260) AM 2011 60471 A  
(800) 1055704  
(151) 2010 10 05  
(181) 2020 10 05  
(511) 29, 30

---

(260) AM 2011 60472 A  
(800) 1055720  
(151) 2010 10 04  
(181) 2020 10 04  
(511) 31

---

(260) AM 2011 60516 A  
(800) 1056430  
(151) 2010 08 11  
(181) 2020 08 11  
(511) 05

---

(260) AM 2011 60473 A  
(800) 1055722  
(151) 2010 10 04  
(181) 2020 10 04  
(511) 29, 30

---

(260) AM 2011 60517 A  
(800) 1056466  
(151) 2010 09 23  
(181) 2020 09 23  
(511) 14

---

(260) AM 2011 60474 A  
(800) 1055737  
(151) 2010 07 01  
(181) 2020 07 01  
(511) 07, 08

---

(260) AM 2011 60518 A  
(800) 1056475  
(151) 2010 04 16  
(181) 2020 04 16  
(511) 30

---

(260) AM 2011 60475 A  
(800) 1055740  
(151) 2010 10 06  
(181) 2020 10 06  
(511) 29

---

(260) AM 2011 60519 A  
(800) 1056497  
(151) 2010 10 19  
(181) 2020 10 19  
(511) 05

---

(260) AM 2011 60477 A  
(800) 1055774  
(151) 2010 09 17  
(181) 2020 09 17  
(511) 09

---

(260) AM 2011 60520 A  
(800) 1056534  
(151) 2010 10 05  
(181) 2020 10 05  
(511) 12

---

(260) AM 2011 60479 A  
(800) 1055779  
(151) 2010 09 15  
(181) 2020 09 15  
(511) 16, 29

---

(260) AM 2011 60522 A  
(800) 1056538  
(151) 2010 09 23  
(181) 2020 09 23  
(511) 07, 08, 09, 10, 11, 14, 35

---

(260) AM 2011 60480 A  
(800) 1055795  
(151) 2010 10 15  
(181) 2020 10 15  
(511) 34

---

(260) AM 2011 60523 A  
(800) 1056592  
(151) 2010 09 30  
(181) 2020 09 30  
(511) 09

---

(260) AM 2011 60515 A  
(800) 1056428  
(151) 2010 06 30  
(181) 2020 06 30  
(511) 05

---

(260) AM 2011 60524 A  
(800) 1056596  
(151) 2010 05 12  
(181) 2020 05 12  
(511) 01, 06, 07

---

(260) AM 2011 60525 A  
(800) 1056602  
(151) 2010 05 12  
(181) 2020 05 12  
(511) 30

---

(260) AM 2011 60536 A  
(800) 490740  
(151) 2005 01 29  
(181) 2015 01 29  
(511) 05

---

(260) AM 2011 60526 A  
(800) 1056619  
(151) 2010 08 05  
(181) 2020 08 05  
(511) 05, 29, 30

---

(260) AM 2011 60537 A  
(800) 511387  
(151) 2007 05 08  
(181) 2017 05 08  
(511) 05

---

(260) AM 2011 60527 A  
(800) 1056623  
(151) 2010 08 02  
(181) 2020 08 02  
(511) 11

---

(260) AM 2011 60538 A  
(800) 670724  
(151) 2007 02 05  
(181) 2017 02 05  
(511) 05

---

(260) AM 2011 60531 A  
(800) 1056759  
(151) 2009 12 22  
(181) 2019 12 22  
(511) 11

---

(260) AM 2011 60539 A  
(800) 700410B  
(151) 2008 08 27  
(181) 2018 08 27  
(511) 29, 30

---

(260) AM 2011 60532 A  
(800) 1056793  
(151) 2010 09 24  
(181) 2020 09 24  
(511) 30

---

(260) AM 2011 60540 A  
(800) 792720  
(151) 2002 06 14  
(181) 2012 06 14  
(511) 01, 02, 03, 07

---

(260) AM 2011 60533 A  
(800) 1056820  
(151) 2010 10 13  
(181) 2020 10 13  
(511) 09

---

(260) AM 2011 60542 A  
(800) 1003833  
(151) 2008 12 29  
(181) 2018 12 29  
(511) 09

---

(260) AM 2011 60534 A  
(800) 412561  
(151) 2004 12 03  
(181) 2014 12 03  
(511) 05

---

(260) AM 2011 60543 A  
(800) 1009984  
(151) 2009 07 07  
(181) 2019 07 07  
(511) 05

---

(260) AM 2011 60535 A  
(800) 444319  
(151) 2009 04 06  
(181) 2019 04 06  
(511) 05

---

(260) AM 2011 60544 A  
(800) 1020579  
(151) 2009 10 13  
(181) 2019 10 13  
(511) 09, 12

---

(260) AM 2011 60630 A  
(800) 1057952  
(151) 2010 08 06  
(181) 2020 08 06  
(511) 07, 12

---

(260) AM 2011 60641 A  
(800) 1057399  
(151) 2010 09 10  
(181) 2020 09 10  
(511) 32

---

(260) AM 2011 60632 A  
(800) 1057971  
(151) 2010 09 16  
(181) 2020 09 16  
(511) 35, 38, 42

---

(260) AM 2011 60644 A  
(800) 1057488  
(151) 2010 07 30  
(181) 2020 07 30  
(511) 06, 16, 21

---

(260) AM 2011 60633 A  
(800) 1057972  
(151) 2010 09 16  
(181) 2020 09 16  
(511) 35, 38, 42

---

(260) AM 2011 60645 A  
(800) 1057562  
(151) 2010 10 26  
(181) 2020 10 26  
(511) 30

---

(260) AM 2011 60634 A  
(800) 1057983  
(151) 2010 05 20  
(181) 2020 05 20  
(511) 06

---

(260) AM 2011 60646 A  
(800) 1057764  
(151) 2010 10 05  
(181) 2020 10 05  
(511) 05

---

(260) AM 2011 60635 A  
(800) 1058010  
(151) 2010 11 09  
(181) 2020 11 09  
(511) 22

---

(260) AM 2011 60647 A  
(800) 1057765  
(151) 2010 10 05  
(181) 2020 10 05  
(511) 05

---

(260) AM 2011 60638 A  
(800) 1058065  
(151) 2010 10 06  
(181) 2020 10 06  
(511) 10

---

(260) AM 2011 60648 A  
(800) 1057766  
(151) 2010 10 05  
(181) 2020 10 05  
(511) 05

---

(260) AM 2011 60639 A  
(800) 1058067  
(151) 2010 11 03  
(181) 2020 11 03  
(511) 25

---

(260) AM 2011 60649 A  
(800) 1057767  
(151) 2010 10 05  
(181) 2020 10 05  
(511) 05

---

(260) AM 2011 60640 A  
(800) 1057392  
(151) 2010 10 19  
(181) 2020 10 19  
(511) 30

---

(260) AM 2011 60650 A  
(800) 1057840  
(151) 2010 09 13  
(181) 2020 09 13  
(511) 32, 33

---

(260) AM 2011 60651 A  
(800) 1057864  
(151) 2010 10 06  
(181) 2020 10 06  
(511) 09, 10

---

(260) AM 2011 60661 A  
(800) 744269  
(151) 2010 10 12  
(181) 2020 10 12  
(511) 05

---

(260) AM 2011 60652 A  
(800) 1057933  
(151) 2010 10 13  
(181) 2020 10 13  
(511) 09

---

(260) AM 2011 60662 A  
(800) 744270  
(151) 2010 10 12  
(181) 2020 10 12  
(511) 05

---

(260) AM 2011 60653 A  
(800) 1057956  
(151) 2010 11 12  
(181) 2020 11 12  
(511) 09, 35

---

(260) AM 2011 60710 A  
(800) 1058534  
(151) 2010 10 18  
(181) 2020 10 18  
(511) 05

---

(260) AM 2011 60654 A  
(800) 1057958  
(151) 2010 11 12  
(181) 2020 11 12  
(511) 09

---

(260) AM 2011 60711 A  
(800) 1058540  
(151) 2010 10 27  
(181) 2020 10 27  
(511) 09

---

(260) AM 2011 60655 A  
(800) 1057961  
(151) 2010 07 30  
(181) 2020 07 30  
(511) 02, 03, 04

---

(260) AM 2011 60712 A  
(800) 1058541  
(151) 2010 10 18  
(181) 2020 10 18  
(511) 03, 05

---

(260) AM 2011 60656 A  
(800) 1058029  
(151) 2010 07 06  
(181) 2020 07 06  
(511) 35, 38, 39

---

(260) AM 2011 60713 A  
(800) 1058565  
(151) 2010 11 12  
(181) 2020 11 12  
(511) 05

---

(260) AM 2011 60659 A  
(800) 744267  
(151) 2010 10 12  
(181) 2020 10 12  
(511) 05

---

(260) AM 2011 60715 A  
(800) 1058589  
(151) 2010 09 23  
(181) 2020 09 23  
(511) 29, 30, 35

---

(260) AM 2011 60660 A  
(800) 744268  
(151) 2010 10 12  
(181) 2020 10 12  
(511) 05

---

(260) AM 2011 60716 A  
(800) 1058593  
(151) 2010 05 10  
(181) 2020 05 10  
(511) 18, 25, 35

---

(260) AM 2011 60717 A  
(800) 1058618  
(151) 2010 05 14  
(181) 2020 05 14  
(511) 21

---

(260) AM 2011 60739 A  
(800) 1058720  
(151) 2010 10 26  
(181) 2020 10 26  
(511) 34, 41

---

(260) AM 2011 60718 A  
(800) 1058635  
(151) 2010 10 26  
(181) 2020 10 26  
(511) 03, 08, 21, 44

---

(260) AM 2011 60740 A  
(800) 1058735  
(151) 2010 10 22  
(181) 2020 10 22  
(511) 19

---

(260) AM 2011 60719 A  
(800) 1058642  
(151) 2010 09 27  
(181) 2020 09 27  
(511) 24, 25, 35

---

(260) AM 2011 60741 A  
(800) 1058746  
(151) 2010 11 04  
(181) 2020 11 04  
(511) 35

---

(260) AM 2011 60720 A  
(800) 1058662  
(151) 2010 11 02  
(181) 2020 11 02  
(511) 14

---

(260) AM 2011 60743 A  
(800) 1058778  
(151) 2010 08 02  
(181) 2020 08 02  
(511) 25

---

(260) AM 2011 60721 A  
(800) 450374  
(151) 2010 01 23  
(181) 2020 01 23  
(511) 05

---

(260) AM 2011 60744 A  
(800) 1058786  
(151) 2010 09 24  
(181) 2020 09 24  
(511) 11, 19

---

(260) AM 2011 60722 A  
(800) 477397  
(151) 2003 05 31  
(181) 2013 05 31  
(511) 05

---

(260) AM 2011 60745 A  
(800) 1058802  
(151) 2010 05 07  
(181) 2020 05 07  
(511) 25

---

(260) AM 2011 60723 A  
(800) 560879  
(151) 2010 09 27  
(181) 2020 09 27  
(511) 09

---

(260) AM 2011 60746 A  
(800) 1058807  
(151) 2010 06 04  
(181) 2020 06 04  
(511) 32, 33, 43

---

(260) AM 2011 60724 A  
(800) 760508  
(151) 2001 06 12  
(181) 2011 06 12  
(511) 33

---

(260) AM 2011 60747 A  
(800) 1058810  
(151) 2010 07 20  
(181) 2020 07 20  
(511) 07, 11, 35

---



(260) AM 2011 60748 A  
(800) 1058811  
(151) 2010 07 07  
(181) 2020 07 07  
(511) 21, 32, 33

---

(260) AM 2011 60849 A  
(800) 1059303  
(151) 2010 08 02  
(181) 2020 08 02  
(511) 03, 14, 18, 24, 28

---

(260) AM 2011 60749 A  
(800) 1058812  
(151) 2010 06 23  
(181) 2020 06 23  
(511) 29

---

(260) AM 2011 60850 A  
(800) 1059305  
(151) 2010 08 17  
(181) 2020 08 17  
(511) 09, 35, 38, 42

---

(260) AM 2011 60750 A  
(800) 1058893  
(151) 2010 08 11  
(181) 2020 08 11  
(511) 12

---

(260) AM 2011 60851 A  
(800) 1059377  
(151) 2010 09 30  
(181) 2020 09 30  
(511) 09, 28, 32, 38, 41, 42, 45

---

(260) AM 2011 60752 A  
(800) 1058901  
(151) 2010 04 23  
(181) 2020 04 23  
(511) 05

---

(260) AM 2011 60852 A  
(800) 1059383  
(151) 2010 10 08  
(181) 2020 10 08  
(511) 09

---

(260) AM 2011 60753 A  
(800) 1058906  
(151) 2010 09 16  
(181) 2020 09 16  
(511) 25

---

(260) AM 2011 60854 A  
(800) 1059385  
(151) 2010 10 25  
(181) 2020 10 25  
(511) 05, 29, 30

---

(260) AM 2011 60807 A  
(800) 1059258  
(151) 2010 08 06  
(181) 2020 08 06  
(511) 05, 29, 30, 32

---

(260) AM 2011 60855 A  
(800) 1059386  
(151) 2010 10 25  
(181) 2020 10 25  
(511) 05, 29, 30

---

(260) AM 2011 60809 A  
(800) 1059273  
(151) 2010 06 28  
(181) 2020 06 28  
(511) 32, 35

---

(260) AM 2011 60856 A  
(800) 1059400  
(151) 2010 11 18  
(181) 2020 11 18  
(511) 05, 32

---

(260) AM 2011 60810 A  
(800) 1059291  
(151) 2010 08 24  
(181) 2020 08 24  
(511) 25, 35

---

(260) AM 2011 60857 A  
(800) 1059474  
(151) 2010 11 04  
(181) 2020 11 04  
(511) 12

---

(260) AM 2011 60910 A  
(800) 1059930  
(151) 2010 11 04  
(181) 2020 11 04  
(511) 28

---

(260) AM 2011 60920 A  
(800) 1060015  
(151) 2010 11 29  
(181) 2020 11 29  
(511) 16

---

(260) AM 2011 60911 A  
(800) 1059931  
(151) 2010 11 04  
(181) 2020 11 04  
(511) 28

---

(260) AM 2011 60921 A  
(800) 1060026  
(151) 2010 11 16  
(181) 2020 11 16  
(511) 01

---

(260) AM 2011 60912 A  
(800) 1059932  
(151) 2010 11 04  
(181) 2020 11 04  
(511) 28

---

(260) AM 2011 60922 A  
(800) 1060043  
(151) 2010 10 19  
(181) 2020 10 19  
(511) 30

---

(260) AM 2011 60913 A  
(800) 1059993  
(151) 2010 10 29  
(181) 2020 10 29  
(511) 03

---

(260) AM 2011 60924 A  
(800) 1060080  
(151) 2010 08 12  
(181) 2020 08 12  
(511) 01, 05, 10

---

(260) AM 2011 60916 A  
(800) 1059997  
(151) 2010 05 28  
(181) 2020 05 28  
(511) 03, 05, 18, 25

---

(260) AM 2011 60925 A  
(800) 1060086  
(151) 2010 11 03  
(181) 2020 11 03  
(511) 05, 35, 39

---

(260) AM 2011 60917 A  
(800) 1059999  
(151) 2010 10 28  
(181) 2020 10 28  
(511) 03, 09, 14, 16, 18, 25, 35

---

(260) AM 2011 60934 A  
(800) 1060089  
(151) 2010 06 14  
(181) 2020 06 14  
(511) 07

---

(260) AM 2011 60918 A  
(800) 1060005  
(151) 2010 11 02  
(181) 2020 11 02  
(511) 33

---

(260) AM 2011 61008 A  
(800) 1009080  
(151) 2009 03 16  
(181) 2019 03 16  
(511) 33

---

(260) AM 2011 60919 A  
(800) 1060010  
(151) 2010 11 29  
(181) 2020 11 29  
(511) 05

---

(260) AM 2011 61009 A  
(800) 1015798  
(151) 2009 03 16  
(181) 2019 03 16  
(511) 33

---

(260) AM 2011 61010 A  
(800) 1020171  
(151) 2009 03 16  
(181) 2019 03 16  
(511) 33

---

(260) AM 2011 61023 A  
(800) 1060718  
(151) 2010 07 29  
(181) 2020 07 29  
(511) 03, 30, 31

---

(260) AM 2011 61011 A  
(800) 1021970  
(151) 2090 07 06  
(181) 2100 07 06  
(511) 30

---

(260) AM 2011 61025 A  
(800) 1060768  
(151) 2010 09 29  
(181) 2020 09 29  
(511) 05

---

(260) AM 2011 61012 A  
(800) 1022191  
(151) 2009 10 29  
(181) 2019 10 29  
(511) 29

---

(260) AM 2011 61026 A  
(800) 1060814  
(151) 2010 11 19  
(181) 2020 11 19  
(511) 34

---

(260) AM 2011 61013 A  
(800) 1037427  
(151) 2010 01 29  
(181) 2020 01 29  
(511) 33, 35

---

(260) AM 2011 61027 A  
(800) 1060815  
(151) 2010 11 19  
(181) 2020 11 19  
(511) 34

---

(260) AM 2011 61014 A  
(800) 1060636  
(151) 2010 10 15  
(181) 2020 10 15  
(511) 10

---

(260) AM 2011 61015 A  
(800) 1060638  
(151) 2010 11 09  
(181) 2020 11 09  
(511) 29, 30, 43

---

(260) AM 2011 61016 A  
(800) 1060643  
(151) 2010 08 30  
(181) 2020 08 30  
(511) 29, 30

---

(260) AM 2011 61017 A  
(800) 1060673  
(151) 2010 11 09  
(181) 2020 11 09  
(511) 25

---

---

## APPELLATIONS OF ORIGIN AND GEOGRAPHICAL INDICATIONS OF GOODS

НАИМЕНОВАНИЯ МЕСТА ПРОИСХОЖДЕНИЯ И ГЕОГРАФИЧЕСКИЕ  
УКАЗАНИЯ ТОВАРА

### REGISTERED APPELLATIONS OF ORIGIN OF GOODS

РЕГИСТРИРОВАННЫЕ НАИМЕНОВАНИЯ МЕСТА ПРОИСХОЖДЕНИЯ ТОВАРА

Number of national registration №817  
Date of national registration: 2011 12 02  
Number of international registration №893  
Date of international registration: 2010 11 25  
Appellations of origin: **CAFÉ VILLA RICA**  
Country code: PE, Peru  
Goods: 30 – Green coffee beans.

---

Number of national registration №818  
Date of national registration: 2011 12 02  
Number of international registration №894  
Date of international registration: 2010 11 23  
Appellations of origin: **МАКЕДОНСКИЈ АЈВАР-МАКЕДОНСКИ АЈВАР**  
Country code: MK (Last republic of Yugoslavia, Macedonia)  
Goods: 29 – (Ajvar) traditional paprika salad, preserved.

---

Number of national registration №819  
Date of national registration: 2011 12 02  
Number of international registration №895  
Date of international registration: 2010 11 23  
Appellations of origin: **КРИВОПАЛАНЕЧКИ МЕД-КРИВОПАЛАНЕЌКИ МЕД**  
Country code: MK, (Last republic of Yugoslavia, Macedonia)  
Goods: 30 – Honey.

---

Number of national registration №820  
Date of national registration: 2011 12 02  
Number of international registration №896  
Date of international registration: 2010 11 23  
Appellations of origin: **ДИСАИ-DISAN**  
Country code: MK, (Last republic of Yugoslavia, Macedonia)  
Goods: 30 – Wine.

---

Number of national registration №821  
Date of national registration: 2011 12 02  
Number of international registration №897  
Date of international registration: 2010 12 01  
Appellations of origin: **КОЧАНСКИ ОРИЗ-КОЌАНСКИ ОРИЗ**  
Country code: MK, (Last republic of Yugoslavia, Macedonia)  
Goods: 30 – Rice.

---

---

**OFFICIAL NOTIFICATIONS**  
**ОФИЦИАЛЬНЫЕ ИЗВЕЩЕНИЯ**

**DESIGNS**  
**ДИЗАЙНЫ**

**DESIGNS REGISTERED WITH THE INTERNATIONAL BUREAU  
UNDER THE HAGUE AGREEMENT, WHICH HAVE BECOME INVALID  
ON THE TERRITORY OF GEORGIA**

ДИЗАЙНЫ, ЗАРЕГИСТРИРОВАННЫЕ В МЕЖДУНАРОДНОМ БЮРО  
СОГЛАСНО ГААГСКОМУ СОГЛАШЕНИЮ, ДЕЙСТВИЕ КОТОРЫХ УТРАТИЛО СИЛУ  
НА ТЕРРИТОРИИ ГРУЗИИ

1. DM/067459
2. DM/067590
3. DM/067612
4. DM/067684
5. DM/067691

**TRADEMARKS**  
**ТОВАРНЫЕ ЗНАКИ**

**RENEWAL OF REGISTRATIONS**  
**ПРОДЛЕНИЕ СРОКОВ ДЕЙСТВИЙ РЕГИСТРАЦИЙ**

(111) M 2001 13908 R1  
(156) 2011 10 28  
(186) 2021 05 29  
(732) OAO "NIZHFARM"  
Ul. Salganskaya 7, Nizhnij Novgorod  
GSP-45960360, Russian Federation

---

(111) M 2001 14137 R1  
(156) 2011 11 19  
(186) 2021 11 19  
(732) CHIESI S.A.  
Immeuble le Doublon, 11 avenue Dubonnet,  
92400 Courbevoie, France

---

(111) M 2001 14182 R1  
(156) 2011 12 13  
(186) 2021 12 13  
(732) G.D. Searle LLC  
235 East 42 nd Street, New York, New York  
10017, USA

---

(111) M 2002 14252 R1  
(156) 2012 01 08  
(186) 2022 01 08  
(732) YKK Corporation  
1, Kanda Izumi-Cho, Chiyoda-Ku, Tokyo,  
Japan

---

(111) M 2002 14613 R1  
(156) 2012 09 13  
(186) 2022 09 13  
(732) BP P.L.C.  
1 St James's Square, London SW1Y 4PD,  
United Kingdom

---

## COMPLETE TRANSFER OF RIGHTS

### ПОЛНАЯ ПЕРЕДАЧА ПРАВ

(111) M 2007 017527 R  
(732) BUBUTEISHVILI ZURAB  
Faliashvilis q. 62, 0179, Tbilisi, Georgia  
(770) BUBUTEISHVILI ELGUJA  
Faliashvilis q. 62, 0179, Tbilisi, Georgia  
(580) 2011-11-14

---

(111) M 2007 017957 R  
(732) HOTIX MANAGEMENT LTD  
Geneva Place, Waterfront Drive, P.O. Box  
3469, Road Town, Tortola, British Virgin  
Islands  
(770) International Business Company  
"Nutritek  
International. Corp." Reg.No 585930  
P.O. Box 3321, Road Town, Tortola, British  
Virgin Islands  
(580) 2011-11-15

---

(111) M 2007 017961 R  
(732) HOTIX MANAGEMENT LTD  
Geneva Place, Waterfront Drive, P.O. Box  
3469, Road Town, Tortola, British Virgin  
Islands  
(770) International Business Company "Nutritek  
International. Corp." Reg.No 585930  
P.O. Box 3321, Road Town, Tortola, British  
Virgin Islands  
(580) 2011-11-15

---

(111) M 2007 017962 R  
(732) HOTIX MANAGEMENT LTD  
Geneva Place, Waterfront Drive, P.O. Box  
3469, Road Town, Tortola, British Virgin  
Islands  
(770) International Business Company "Nutritek  
International. Corp." Reg.No 585930  
P.O. Box 3321, Road Town, Tortola, British  
Virgin Islands  
(580) 2011-11-15

---

(111) M 2009 019499 R  
(732) MIROGLIO FASHION S.R.L.  
Via Santa Margherita 23, 12051 Alba, Cuneo,  
Italy

(770) MIROGLIO S.P.A.  
VIA SANTA MARGHERITA 23, 12051  
ALBA, CUNEO, Italy  
(580) 2011-11-15

---

(111) M 2009 019582 R  
(732) MIROGLIO FASHION S.R.L.  
Via Santa Margherita 23, 12051 Alba, Cuneo,  
Italy  
(770) MIROGLIO S.P.A.  
VIA SANTA MARGHERITA 23, 12051  
ALBA, CUNEO, Italy  
(580) 2011-11-15

---

(111) M 1995 000792 R1  
(732) LANXESS BUNA GmbH  
Paul-Baumann-St. 1, 45772 Marl, Germany  
(770) DSM IP ASSETS B.V.  
Het Overloon 1, 6411 TE Heerlen,  
(580) 2011-11-15

---

(111) M 1995 000792 R1  
(732) LANXESS ELASTOMERS B.V.  
Mijnweg 1, 6167 AC Geleen, Netherlands  
(770) LANXESS BUNA GmbH  
Paul-Baumann-St. 1, 45772 Marl, Germany  
(580) 2011-11-15

---

**CHANGES IN NAMES AND/OR ADDRESSES OF OWNERS**

**ИЗМЕНЕНИЯ ИМЕН И/ИЛИ АДРЕСОВ ВЛАДЕЛЬЦЕВ**

(111) M 2003 015277 R  
(732) KANTAR MEDIA UK LIMITED  
Ealing Gateway, 26-30 Uxbridge Road,  
Ealing, London, W5 2AU, United Kingdom  
(770) BMRB INTERNATIONAL LIMITED  
Hadley House, 79-81 Uxbridge Road,  
Ealing London, W5 5SU, United Kingdom  
(580) 2011-11-14

---

(111) M 2009 019615 R  
(732) SH.P.S "EI-BI-SI FARMATSIA"  
Lisis Tba 1, 0177, Tbilisi, Georgia  
(770) SH.P.S "EI-BI-SI PHARMASIUTIKALS"  
Lisis tba 1, 0171, Tbilisi, Georgia  
(580) 2011-11-14

---

(111) M 2011 021568 R  
(732) EXAID COMMERCIAL LIMITED  
Christodoulou Chatzipavlou, 205 Louloupis  
court, 2nd floor, Flat/Office 201, P.C. 3036,  
Lemesos, Cyprus  
(770) EXAID COMMERCIAL LIMITED  
163 Spirou Araouzou Str, Lordos Waterfront,  
2nd Floor, office 201, Limassol, Cyprus  
(580) 2011-11-14

---



# CLASSIFICATION INDEXES

## СИСТЕМАТИЧЕСКИЕ УКАЗАТЕЛИ

### INVENTIONS

#### ИЗОБРЕТЕНИЯ

#### CONCORDANCE TABLE OF INTERNATIONAL CLASSIFICATION INDEX WITH REFERENCE TO NUMBERS OF PUBLISHED APPLICATIONS

ТАБЛИЦА СООТВЕТСТВИЙ ИНДЕКСОВ МЕЖДУНАРОДНОЙ КЛАССИФИКАЦИИ  
И НОМЕРОВ ОПУБЛИКОВАННЫХ ЗАЯВОК

INTERNATIONAL CLASSIFICATION INDEXES ИНДЕКС МЕЖДУНАРОДНОЙ КЛАССИФИКАЦИИ (51)	NUMBER OF PUBLISHED APPLICATION НОМЕР ПУБЛИКАЦИИ ЗАЯВКИ (10)
1	2
A 23 C 19/068; A 23 B 4/044	AP 2011 11981 A
A 23 K 1/06	AP 2011 12007 A
A 23 L 2/00	AP 2011 11521 A
A 43 B 7/12; A 43 B 7/08; A 43 B 9/00	AP 2011 10494 A
A 61 C 2/06	AP 2011 11834 A
A 61 K 9/08; A 61 K 47/10; A 61 P 25/24	AP 2011 11704 A
A 61 K 31/568; A 61 K 47/14; A 61 K 9/06; A 61 K 47/32; A 61 K 47/10; A 61 P 15/00	AP 2011 10611 A
B 02 C 1/00	AP 2011 11683 A
B 23 F 13/00	AP 2011 11297 A
B 24 B 9/18	AP 2011 11616 A
B 25 G 9/00	AP 2011 11855 A
B 25 G 9/00	AP 2011 11861 A
B 25 J 9/00; F 16 H 21/00	AP 2011 11813 A
B 25 J 9/00; F 16 H 21/00	AP 2011 11843 A
B 25 J 9/00; F 16 H 21/08	AP 2011 11868 A
B 25 J 18/00	AP 2011 11643 A
B 60 K 17/30	AP 2011 10030 A
B 66 B 27/00	AP 2011 11446 A
C 01 G 45/00; C 01 G 45/02	AP 2011 11901 A
C 05 D 241/04; A 61 K 31/495; A 61 P 25/00	AP 2011 11599 A
C 07 C 311/21; A 61 K 31/18; A 61 P 29/00; C 07 D 207/26; C 07 D 211/26; C 07 D 211/34; C 07 D 211/56; C 07 D 211/62; C 07 D 211/76; C 07 D 213/38; C 07 D 213/74; C 07 D 213/75; C 07 D 233/54; C 07 D 239/04; C 07 D 239/42	AP 2011 11270 A
C 07 D 401/04; C 07 D 401/06; C 07 D 403/04; C 07 D 403/06; C 07 D 407/04; C 07 D 409/04; C 07 D 413/04; C 07 D 417/04; C 07 D 471/04; A 61 K 31/4353; A 61 P 35/00	AP 2011 11349 A
C 07 D 401/12; C 07 D 401/14; A 61 K 31/4545; A 61 P 29/00	AP 2011 11841 A
C 07 D 471/04; A 61 K 31/4375; A 61 P 35/00	AP 2011 11376 A
C 07 D 471/04; A 61 K 31/4745; A 61 P 35/00	AP 2011 11260 A
C 07 D 487/04; A 61 K 31/55; A 61 P 35/00	AP 2011 11309 A
C 07 D 498/04; A 61 K 31/53; A 61 P 25/16; A 61 P 25/18; A 61 P 25/28	AP 2011 11384 A
C 08 G 69/00; C 08 G 69/44	AP 2011 11644 A
E 01 D 15/12	AP 2011 10492 A
E 02 B 8/06; E 02 B 3/02	AP 2011 11466 A
E 02 B 8/06	AP 2011 10758 A
E 03 F 9/00	AP 2011 11197 A

1	2
E 04 F 21/02	AP 2011 11020 A
F 02 B 57/00	AP 2011 10194 A
F 02 B 57/00	AP 2011 10024 A
F 03 B 13/00; F 02 C 3/00	AP 2011 11234 A
F 16 C 3/30	AP 2011 11577 A
F 16 H 21/00	AP 2011 11539 A
F 16 H 21/00	AP 2011 11602 A
F 16 H 25/06	AP 2011 11218 A
F 16 H 55/00	AP 2011 11296 A
F 16 H 55/22	AP 2011 11298 A
F 24 C 3/00	AP 2011 11844 A
F 26 B 15/04	AP 2011 11615 A
H 04 L 1/18; G 08 C 25/02	AP 2011 9739 A

**CONCORDANCE TABLE OF NUMBERS OF PUBLISHED APPLICATIONS  
WITH REFERENCE TO INTERNATIONAL CLASSIFICATION INDEX**

ТАБЛИЦА СООТВЕТСТВИЙ НОМЕРОВ ОПУБЛИКОВАННЫХ ЗАЯВОК И ИНДЕКСОВ  
МЕЖДУНАРОДНОЙ КЛАССИФИКАЦИИ

<b>NUMBER OF PUBLISHED APPLICATION</b> НОМЕР ПУБЛИКАЦИИ ЗАЯВКИ (10)	<b>INTERNATIONAL CLASSIFICATION INDEXES</b> ИНДЕКС МЕЖДУНАРОДНОЙ КЛАССИФИКАЦИИ (51)
1	2
AP 2011 9739 A	H 04 L 1/18; G 08 C 25/02
AP 2011 10024 A	F 02 B 57/00
AP 2011 10030 A	B 60 K 17/30
AP 2011 10194 A	F 02 B 57/00
AP 2011 10492 A	E 01 D 15/12
AP 2011 10494 A	A 43 B 7/12; A 43 B 7/08; A 43 B 9/00
AP 2011 10611 A	A 61 K 31/568; A 61 K 47/14; A 61 K 9/06; A 61 K 47/32; A 61 K 47/10; A 61 P 15/00
AP 2011 10758 A	E 02 B 8/06
AP 2011 11020 A	E 04 F 21/02
AP 2011 11197 A	E 03 F 9/00
AP 2011 11218 A	F 16 H 25/06
AP 2011 11234 A	F 03 B 13/00; F 02 C 3/00
AP 2011 11260 A	C 07 D 471/04; A 61 K 31/4745; A 61 P 35/00
AP 2011 11270 A	C 07 C 311/21; A 61 K 31/18; A 61 P 29/00; C 07 D 207/26; C 07 D 211/26; C 07 D 211/34; C 07 D 211/56; C 07 D 211/62; C 07 D 211/76; C 07 D 213/38; C 07 D 213/74; C 07 D 213/75; C 07 D 233/54; C 07 D 239/04; C 07 D 239/42
AP 2011 11296 A	F 16 H 55/00
AP 2011 11297 A	B 23 F 13/00
AP 2011 11298 A	F 16 H 55/22
AP 2011 11309 A	C 07 D 487/04; A 61 K 31/55; A 61 P 35/00
AP 2011 11349 A	C 07 D 401/04; C 07 D 401/06; C 07 D 403/04; C 07 D 403/06; C 07 D 407/04; C 07 D 409/04; C 07 D 413/04; C 07 D 417/04; C 07 D 471/04; A 61 K 31/4353; A 61 P 35/00
AP 2011 11376 A	C 07 D 471/04; A 61 K 31/4375; A 61 P 35/00
AP 2011 11384 A	C 07 D 498/04; A 61 K 31/53; A 61 P 25/16; A 61 P 25/18; A 61 P 25/28
AP 2011 11446 A	B 66 B 27/00
AP 2011 11466 A	E 02 B 8/06; E 02 B 3/02

1	2
AP 2011 11521 A	A 23 L 2/00
AP 2011 11539 A	F 16 H 21/00
AP 2011 11577 A	F 16 C 3/30
AP 2011 11599 A	C 05 D 241/04; A 61 K 31/495; A 61 P 25/00
AP 2011 11602 A	F 16 H 21/00
AP 2011 11615 A	F 26 B 15/04
AP 2011 11616 A	B 24 B 9/18
AP 2011 11643 A	B 25 J 18/00
AP 2011 11644 A	C 08 G 69/00; C 08 G 69/44
AP 2011 11683 A	B 02 C 1/00
AP 2011 11704 A	A 61 K 9/08; A 61 K 47/10; A 61 P 25/24
AP 2011 11813 A	B 25 J 9/00; F 16 H 21/00
AP 2011 11834 A	A 61 C 2/06
AP 2011 11841 A	C 07 D 401/12; C 07 D 401/14; A 61 K 31/4545; A 61 P 29/00
AP 2011 11843 A	B 25 J 9/00; F 16 H 21/00
AP 2011 11844 A	F 24 C 3/00
AP 2011 11855 A	B 25 G 9/00
AP 2011 11861 A	B 25 G 9/00
AP 2011 11868 A	B 25 J 9/00; F 16 H 21/08
AP 2011 11901 A	C 01 G 45/00; C 01 G 45/02;
AP 2011 11981 A	A 23 C 19/068; A 23 B 4/044
AP 2011 12007 A	A 23 K 1/06

**CONCORDANCE TABLE OF INTERNATIONAL CLASSIFICATION INDEX  
WITH REFERENCE TO NUMBERS OF PATENTS AND NUMBERS  
OF PUBLISHED APPLICATIONS**

ТАБЛИЦА СООТВЕТСТВИЙ ИНДЕКСОВ МЕЖДУНАРОДНОЙ КЛАССИФИКАЦИИ,  
НОМЕРОВ ПАТЕНТОВ И НОМЕРОВ ПУБЛИКАЦИЙ ЗАЯВОК

<b>INTERNATIONAL CLASSIFICATION INDEX</b> ИНДЕКС МЕЖДУНАРОДНОЙ КЛАССИФИКАЦИИ (51)	<b>NUMBER OF PATENT</b> НОМЕР ПАТЕНТА (11)	<b>NUMBER OF PUBLISHED APPLICATION</b> НОМЕР ПУБЛИКАЦИИ ЗАЯВКИ (10)
A 01 G 13/02	P 2011 5352 B	AP 2011 12022 A
A 01 N 25/00, 25/04	P 2011 5346 B	AP 2011 11580 A
A 01 N 43/32, 43/36, 43/40, 43/56, 43/76, 43/78, 43/90; C 07 C 211/61; C 07 D 207/34, 213/82, 231/14, 263/34, 277/56, 327/06, 487/08, 493/08, 495/08	P 2011 5347 B	AP 2011 10254 A
A 61 K 9/00; A 61 K 31/505; A 61 P 27/02	P 2011 5350 B	AP 2011 11585 A
A 61 K 9/06; A 61 K 31/505; A 61 P 17/02	P 2011 5348 B	AP 2011 11065 A
A 61 K 31/662; A 61 K 31/195; A 61 K 33/00; A 61 K 9/08; A 61 P 25/28	P 2011 5349 B	AP 2011 11093 A
B 65 D 1/02, 1/40	P 2011 5353 B	AP 2011 6814 A
C 07 C 233/18; C 07 C 231/02; C 07 C 59/90; C 07 C 49/755; C 07 C 235/80;	P 2011 5344 B	AP 2011 11400 A
C 07 C 233/18; C 07 C 231/02; C 07 C 231/10; C 07 C 209/48;	P 2011 5345 B	AP 2011 11401 A
C 07 D 223/16; C 07 C 213/10	P 2011 5343 B	AP 2011 11364 A
C 07 D 311/30; C 07 D 407/12; A 61 K 31/352; A 61 K 31/7012; A 61 P 9/10; A 61 P 9/12;	P 2011 5342 B	AP 2011 11185 A
G 01 L 1/00; H 01 L 21/66	P 2011 5351 B	AP 2011 11129 A

**CONCORDANCE TABLES OF NUMBERS OF PATENTS AND NUMBERS  
OF PUBLISHED APPLICATIONS WITH REFERENCE  
TO CLASSIFICATION INDEX**

ТАБЛИЦА СООТВЕТСТВИЙ НОМЕРОВ ПАТЕНТОВ, НОМЕРОВ ПУБЛИКАЦИЙ ЗАЯВОК  
И ИНДЕКСОВ МЕЖДУНАРОДНОЙ КЛАССИФИКАЦИИ

<b>NUMBER OF PATENT</b> НОМЕР ПАТЕНТА (11)	<b>NUMBER OF PUBLISHED APPLICATION</b> НОМЕР ПУБЛИКАЦИИ ЗАЯВКИ (10)	<b>INTERNATIONAL CLASSIFICATION INDEX</b> ИНДЕКС МЕЖДУНАРОДНОЙ КЛАССИФИКАЦИИ (51)
P 2011 5342 B	AP 2011 11185 A	C 07 D 311/30; C 07 D 407/12; A 61 K 31/352; A 61 K 31/7012; A 61 P 9/10; A 61 P 9/12
P 2011 5343 B	AP 2011 11364 A	C 07 D 223/16; C 07 C 213/10
P 2011 5344 B	AP 2011 11400 A	C 07 C 233/18; C 07 C 231/02; C 07 C 59/90; C 07 C 49/755; C 07 C 235/80
P 2011 5345 B	AP 2011 11401 A	C 07 C 233/18; C 07 C 231/02; C 07 C 231/10; C 07 C 209/48
P 2011 5346 B	AP 2011 11580 A	A 01 N 25/00, 25/04
P 2011 5347 B	AP 2011 10254 A	A 01 N 43/32, 43/36, 43/40, 43/56, 43/76, 43/78, 43/90; C 07 C 211/61; C 07 D 207/34, 213/82, 231/14, 263/34, 277/56, 327/06, 487/08, 493/08, 495/08
P 2011 5348 B	AP 2011 11065 A	A 61 K 9/06; A 61 K 31/505; A 61 P 17/02
P 2011 5349 B	AP 2011 11093 A	A 61 K 31/662; A 61 K 31/195; A 61 K 33/00; A 61 K 9/08; A 61 P 25/28
P 2011 5350 B	AP 2011 11585 A	A 61 K 9/00; A 61 K 31/505; A 61 P 27/02
P 2011 5351 B	AP 2011 11129 A	G 01 L 1/00; H 01 L 21/66
P 2011 5352 B	AP 2011 12022 A	A 01 G 13/02
P 2011 5353 B	AP 2011 6814 A	B 65 D 1/02, 1/40

**CONCORDANCE TABLE OF NUMBERS OF APPLICATIONS, NUMBERS  
OF PUBLISHED APPLICATIONS AND NUMBERS OF PATENTS**

ТАБЛИЦА СООТВЕТСТВИЙ НОМЕРОВ ЗАЯВОК, НОМЕРОВ ПУБЛИКАЦИЙ  
ЗАЯВОК И НОМЕРОВ ПАТЕНТОВ

<b>NUMBER OF APPLICATION</b> НОМЕР ЗАЯВКИ (21)	<b>NUMBER OF PUBLISHED APPLICATION</b> НОМЕР ПУБЛИКАЦИИ ЗАЯВКИ (10)	<b>NUMBER OF PATENT</b> НОМЕР ПАТЕНТА (11)
AP 2001 005077	AP 2011 6814 A	P 2011 5353 B
AP 2003 010254	AP 2011 10254 A	P 2011 5347 B
AP 2007 011065	AP 2011 11065 A	P 2011 5348 B
AP 2007 011093	AP 2011 11093 A	P 2011 5349 B
AP 2009 011129	AP 2011 11129 A	P 2011 5351 B
AP 2009 011185	AP 2011 11185 A	P 2011 5342 B
AP 2009 011364	AP 2011 11364 A	P 2011 5343 B
AP 2009 011400	AP 2011 11400 A	P 2011 5344 B
AP 2009 011401	AP 2011 11401 A	P 2011 5345 B
AP 2009 011580	AP 2011 11580 A	P 2011 5346 B
AP 2008 011585	AP 2011 11585 A	P 2011 5350 B
AP 2010 012022	AP 2011 12022 A	P 2011 5352 B

**UTILITY MODELS****ПОЛЕЗНЫЕ МОДЕЛИ****CONCORDANCE TABLE OF INTERNATIONAL CLASSIFICATION INDEX  
WITH REFERENCE TO NUMBERS OF PUBLISHED APPLICATIONS**ТАБЛИЦА СООТВЕТСТВИЙ ИНДЕКСОВ МЕЖДУНАРОДНОЙ КЛАССИФИКАЦИИ  
И НОМЕРОВ ОПУБЛИКОВАННЫХ ЗАЯВОК

<b>INTERNATIONAL CLASSIFICATION INDEXES</b> ИНДЕКС МЕЖДУНАРОДНОЙ КЛАССИФИКАЦИИ (51)	<b>NUMBER OF PUBLISHED APPLICATION</b> НОМЕР ПУБЛИКАЦИИ ЗАЯВКИ (10)
A 23 F 3/00; A 23 F 3/40	AU 2011 12112 U
A 23 G 3/00	AU 2011 12227 U
A 23 L 1/09	AU 2011 12147 U
A 23 L 1/09	AU 2011 12148 U
A 23 L 1/09	AU 2011 12149 U
A 23 L 1/09	AU 2011 12150 U
A 23 L 1/09	AU 2011 12151 U
A 23 L 2/00	AU 2011 12089 U
A 61 K 9/68, 33/10	AU 2011 12183 U
F 24 C 3/08	AU 2011 12104 U
H 01 M 6/00, 6/04, 6/08	AU 2011 12023 U
H 02 J 7/32	AU 2011 12225 U

**CONCORDANCE TABLE OF NUMBERS OF PUBLISHED APPLICATIONS  
WITH REFERENCE TO INTERNATIONAL CLASSIFICATION INDEX**ТАБЛИЦА СООТВЕТСТВИЙ НОМЕРОВ ОПУБЛИКОВАННЫХ ЗАЯВОК И ИНДЕКСОВ  
МЕЖДУНАРОДНОЙ КЛАССИФИКАЦИИ

<b>NUMBER OF PUBLISHED APPLICATION</b> НОМЕР ПУБЛИКАЦИИ ЗАЯВКИ (10)	<b>INTERNATIONAL CLASSIFICATION INDEXES</b> ИНДЕКС МЕЖДУНАРОДНОЙ КЛАССИФИКАЦИИ (51)
AU 2011 12023 U	H 01 M 6/00, 6/04, 6/08
AU 2011 12089 U	A 23 L 2/00
AU 2011 12104 U	F 24 C 3/08
AU 2011 12112 U	A 23 F 3/00; A 23 F 3/40
AU 2011 12147 U	A 23 L 1/09
AU 2011 12148 U	A 23 L 1/09
AU 2011 12149 U	A 23 L 1/09;
AU 2011 12150 U	A 23 L 1/09
AU 2011 12151 U	A 23 L 1/09
AU 2011 12183 U	A 61 K 9/68, 33/10
AU 2011 12225 U	H 02 J 7/32
AU 2011 12227 U	A 23 G 3/00

**CONCORDANCE TABLE OF INTERNATIONAL CLASSIFICATION INDEX  
WITH REFERENCE TO NUMBERS OF PATENTS AND NUMBERS  
OF PUBLISHED APPLICATIONS**

ТАБЛИЦА СООТВЕТСТВИЙ ИНДЕКСОВ МЕЖДУНАРОДНОЙ КЛАССИФИКАЦИИ,  
НОМЕРОВ ПАТЕНТОВ И НОМЕРОВ ПУБЛИКАЦИЙ ЗАЯВОК

<b>INTERNATIONAL CLASSIFICATION INDEX</b> ИНДЕКС МЕЖДУНАРОДНОЙ КЛАССИФИКАЦИИ (51)	<b>NUMBER OF PATENT</b> НОМЕР ПАТЕНТА (11)	<b>NUMBER OF PUBLISHED APPLICATION</b> НОМЕР ПУБЛИКАЦИИ ЗАЯВКИ (10)
A 21 D 2/00	U 2011 1691 Y	AU 2011 11706 U
A 21 D 8/00	U 2011 1692 Y	AU 2011 11712 U

**CONCORDANCE TABLES OF NUMBERS OF PATENTS AND NUMBERS  
OF PUBLISHED APPLICATIONS WITH REFERENCE  
TO CLASSIFICATION INDEX**

ТАБЛИЦА СООТВЕТСТВИЙ НОМЕРОВ ПАТЕНТОВ, НОМЕРОВ ПУБЛИКАЦИЙ ЗАЯВОК  
И ИНДЕКСОВ МЕЖДУНАРОДНОЙ КЛАССИФИКАЦИИ

<b>NUMBER OF PATENT</b> НОМЕР ПАТЕНТА (11)	<b>NUMBER OF PUBLISHED APPLICATION</b> НОМЕР ПУБЛИКАЦИИ ЗАЯВКИ (10)	<b>INTERNATIONAL CLASSIFICATION INDEX</b> ИНДЕКС МЕЖДУНАРОДНОЙ КЛАССИФИКАЦИИ (51)
U 2011 1691 Y	AU 2011 11706 U	A 21 D 2/00
U 2011 1692 Y	AU 2011 11712 U	A 21 D 8/00

**CONCORDANCE TABLE OF NUMBERS OF APPLICATIONS, NUMBERS  
OF PUBLISHED APPLICATIONS AND NUMBERS OF PATENTS**

ТАБЛИЦА СООТВЕТСТВИЙ НОМЕРОВ ЗАЯВОК, НОМЕРОВ ПУБЛИКАЦИЙ  
ЗАЯВОК И НОМЕРОВ ПАТЕНТОВ

<b>NUMBER OF APPLICATION</b> НОМЕР ЗАЯВКИ (21)	<b>NUMBER OF PUBLISHED APPLICATION</b> НОМЕР ПУБЛИКАЦИИ ЗАЯВКИ (10)	<b>NUMBER OF PATENT</b> НОМЕР ПАТЕНТА (11)
AU 2010 011706	AU 2011 11706 U	U 2011 1691 Y
AU 2010 011712	AU 2011 11712 U	U 2011 1692 Y

**DESIGNS**

**ДИЗАЙН**

**CONCORDANCE TABLE OF INTERNATIONAL CLASSIFICATION INDEX WITH REFERENCE TO NUMBERS OF PUBLISHED APPLICATIONS**

ТАБЛИЦА СООТВЕТСТВИЙ ИНДЕКСОВ МЕЖДУНАРОДНОЙ КЛАССИФИКАЦИИ И НОМЕРОВ ОПУБЛИКОВАННЫХ ЗАЯВОК

<b>INTERNATIONAL CLASSIFICATION INDEXES</b> ИНДЕКС МЕЖДУНАРОДНОЙ КЛАССИФИКАЦИИ (51)	<b>NUMBER OF PUBLISHED APPLICATION</b> НОМЕР ПУБЛИКАЦИИ ЗАЯВКИ (10)
01-01	AD 2011 655 S
08-08	AD 2011 645 S
09-01	AD 2011 658 S
12-08	AD 2011 660 S

**CONCORDANCE TABLE OF NUMBERS OF PUBLISHED APPLICATIONS WITH REFERENCE TO INTERNATIONAL CLASSIFICATION INDEX**

ТАБЛИЦА СООТВЕТСТВИЙ НОМЕРОВ ОПУБЛИКОВАННЫХ ЗАЯВОК И ИНДЕКСОВ МЕЖДУНАРОДНОЙ КЛАССИФИКАЦИИ

<b>NUMBER OF PUBLISHED APPLICATION</b> НОМЕР ПУБЛИКАЦИИ ЗАЯВКИ (10)	<b>INTERNATIONAL CLASSIFICATION INDEXES</b> ИНДЕКС МЕЖДУНАРОДНОЙ КЛАССИФИКАЦИИ (51)
AD 2011 645 S	08-08
AD 2011 655 S	01-01
AD 2011 658 S	09-01
AD 2011 660 S	12-08

## TRADEMARKS

### ТОВАРНЫЕ ЗНАКИ

#### CONCORDANCE TABLE OF NUMBERS OF REGISTRATIONS OF TRADEMARKS, NUMBERS OF APPLICATIONS, NUMBERS OF PUBLISHED APPLICATIONS WITH REFERENCE TO NUMBERS OF BULLETINS

ТАБЛИЦА СООТВЕТСТВИЙ НОМЕРОВ РЕГИСТРАЦИЙ ТОВАРНЫХ ЗНАКОВ, НОМЕРОВ  
ЗАЯВОК, НОМЕРОВ ПУБЛИКАЦИЙ ЗАЯВОК И НОМЕРОВ БЮЛЛЕТЕНЕЙ

NUMBER OF REGISTRATION НОМЕР РЕГИСТРАЦИИ (111)	NUMBER OF APPLICATION НОМЕР ЗАЯВКИ (210)	NUMBER OF PUBLISHED APPLICATION НОМЕР ПУБЛИКАЦИИ ЗАЯВКИ (260)	NUMBER OF BULLETIN НОМЕР БЮЛЛЕТЕНЯ
M 2011 21991 R	-	-	№23(339) 2011
M 2011 21992 R	-	-	№23(339) 2011
M 2011 21993 R	-	-	№23(339) 2011
M 2011 21994 R	-	-	№23(339) 2011
M 2011 21995 R	-	-	№23(339) 2011
M 2011 21996 R	-	-	№23(339) 2011
M 2011 21997 R	-	-	№23(339) 2011
M 2011 21998 R	AM 2009 54501	AM 2011 54501 A	№13(329) 2011
M 2011 21999 R	AM 2009 55435	AM 2010 55435 A	№14(330) 2011
M 2011 22000 R	AM 2010 58840	AM 2011 58840 A	№13(329) 2011
M 2011 22001 R	AM 2010 58841	AM 2011 58841 A	№9(325) 2011
M 2011 22002 R	AM 2010 58842	AM 2011 58842 A	№9(325) 2011
M 2011 22003 R	AM 2010 58843	AM 2011 58843 A	№9(325) 2011
M 2011 22004 R	AM 2010 58844	AM 2011 58844 A	№9(325) 2011
M 2011 22005 R	AM 2010 58845	AM 2011 58845 A	№9(325) 2011
M 2011 22006 R	AM 2010 58846	AM 2011 58846 A	№9(325) 2011
M 2011 22007 R	AM 2010 58847	AM 2011 58847 A	№9(325) 2011
M 2011 22008 R	AM 2010 58848	AM 2011 58848 A	№9(325) 2011
M 2011 22009 R	AM 2010 58849	AM 2011 58849 A	№9(325) 2011
M 2011 22010 R	AM 2010 58850	AM 2011 58850 A	№9(325) 2011
M 2011 22011 R	AM 2010 58851	AM 2011 58851 A	№9(325) 2011
M 2011 22012 R	AM 2010 58986	AM 2011 58986 A	№14(330) 2011
M 2011 22013 R	AM 2010 58988	AM 2011 58988 A	№9(325) 2011
M 2011 22014 R	AM 2010 59208	AM 2011 59208 A	№9(325) 2011
M 2011 22015 R	AM 2010 59238	AM 2011 59238 A	№12(328) 2011
M 2011 22016 R	AM 2010 59239	AM 2011 59239 A	№12(328) 2011
M 2011 22017 R	AM 2010 59800	AM 2011 59800 A	№14(330) 2011
M 2011 22018 R	AM 2010 59831	AM 2011 59831 A	№13(329) 2011
M 2011 22019 R	AM 2010 59880	AM 2011 59880 A	№14(330) 2011
M 2011 22020 R	AM 2010 59891	AM 2011 59891 A	№13(329) 2011
M 2011 22021 R	AM 2010 59892	AM 2011 59892 A	№13(329) 2011
M 2011 22022 R	AM 2010 59894	AM 2011 59894 A	№13(329) 2011
M 2011 22023 R	AM 2010 59895	AM 2011 59895 A	№13(329) 2011
M 2011 22024 R	AM 2010 59896	AM 2011 59896 A	№13(329) 2011
M 2011 22025 R	AM 2010 59923	AM 2011 59923 A	№14(330) 2011
M 2011 22026 R	AM 2010 60064	AM 2011 60064 A	№14(330) 2011
M 2011 22027 R	AM 2010 60065	AM 2011 60065 A	№14(330) 2011
M 2011 22028 R	AM 2010 60309	AM 2011 60309 A	№14(330) 2011



**CONCORDANCE TABLE OF NUMBERS OF PUBLISHED TRADEMARK APPLICATIONS WITH REFERENCE TO NUMBERS OF APPLICATIONS**

ТАБЛИЦА СООТВЕТСТВИЙ НОМЕРОВ ПУБЛИКАЦИЙ ТОВАРНЫХ ЗНАКОВ И НОМЕРОВ ЗАЯВОК

<b>NUMBER OF PUBLISHED APPLICATION</b> НОМЕР ПУБЛИКАЦИИ ЗАЯВКИ (260)	<b>NUMBER OF APPLICATION</b> НОМЕР ЗАЯВКИ (210)	1	2
1	2		
AM 2011 61376 A	AM 2011 61376	AM 2011 61938 A	AM 2011 61938
AM 2011 61377 A	AM 2011 61377	AM 2011 61955 A	AM 2011 61955
AM 2011 61697 A	AM 2011 61697	AM 2011 61963 A	AM 2011 61963
AM 2011 61809 A	AM 2011 61809	AM 2011 61965 A	AM 2011 61965
AM 2011 61859 A	AM 2011 61859	AM 2011 61994 A	AM 2011 61994
AM 2011 61874 A	AM 2011 61874	AM 2011 62026 A	AM 2011 62026
AM 2011 61885 A	AM 2011 61885	AM 2011 62030 A	AM 2011 62030
AM 2011 61886 A	AM 2011 61886	AM 2011 62231 A	AM 2011 62231
AM 2011 61887 A	AM 2011 61887	AM 2011 62302 A	AM 2011 62302
AM 2011 61897 A	AM 2011 61897	AM 2011 62326 A	AM 2011 62326
AM 2011 61898 A	AM 2011 61898	AM 2011 62328 A	AM 2011 62328
AM 2011 61908 A	AM 2011 61908	AM 2011 62329 A	AM 2011 62329
AM 2011 61909 A	AM 2011 61909	AM 2011 62330 A	AM 2011 62330
		AM 2011 62331 A	AM 2011 62331
		AM 2011 59657 A*	AM 2011 59657
		AM 2011 59658 A*	AM 2011 59658
		AM 2011 59711 A*	AM 2011 59711
		AM 2011 59925 A*	AM 2010 59925

**CONCORDANCE TABLE OF INDEX OF GOODS AND/OR SERVICES  
WITH REFERENCE TO NUMBERS OF PUBLISHED APPLICATIONS**

ТАБЛИЦА СООТВЕТСТВИЙ КЛАССОВ ТОВАРОВ И/ИЛИ УСЛУГ И НОМЕРОВ  
ОПУБЛИКОВАННЫХ ЗАЯВОК

<b>INDEX OF GOODS AND/OR SERVICES КЛАСС ТОВАРОВ И/ИЛИ УСЛУГ (511)</b>	<b>NUMBER OF PUBLISHED APPLICATION НОМЕР ОПУБЛИКОВАННОЙ ЗАЯВКИ (260)</b>	1	2
1	2		
3	AM 2011 61809 A	29	AM 2011 59711 A*
3	AM 2011 61885 A	34	AM 2011 61859 A
5	AM 2011 61809 A	33	AM 2011 61908 A
5	AM 2011 61887 A	33	AM 2011 61955 A
5	AM 2011 61938 A	35	AM 2011 59657 A*
5	AM 2011 61963 A	35	AM 2011 59658 A*
5	AM 2011 62026 A	35	AM 2011 61965 A
9	AM 2011 62326 A	35	AM 2011 62326 A
9	AM 2011 62328 A	35	AM 2011 62328 A
9	AM 2011 62329 A	35	AM 2011 62329 A
9	AM 2011 62330 A	35	AM 2011 62330 A
9	AM 2011 62331 A	35	AM 2011 62331 A
10	AM 2011 61909 A	35	AM 2011 62330 A
13	AM 2011 61376 A	36	AM 2011 59657 A*
13	AM 2011 61377 A	36	AM 2011 59658 A*
14	AM 2011 61994 A	36	AM 2011 59925 A*
16	AM 2011 62326 A	36	AM 2011 61886 A
16	AM 2011 62328 A	36	AM 2011 62030 A
16	AM 2011 62329 A	36	AM 2011 62326 A
16	AM 2011 62330 A	36	AM 2011 62328 A
16	AM 2011 62331 A	36	AM 2011 62329 A
20	AM 2011 62302 A	36	AM 2011 62330 A
25	AM 2011 62326 A	36	AM 2011 62331 A
25	AM 2011 62328 A	37	AM 2011 59925 A*
25	AM 2011 62329 A	37	AM 2011 61874 A
25	AM 2011 62330 A	39	AM 2011 62231 A
25	AM 2011 62331 A	41	AM 2011 59925 A*
		42	AM 2011 62302 A
		43	AM 2011 59925 A*
		43	AM 2011 61697 A
		43	AM 2011 61897 A
		43	AM 2011 61898 A
		43	AM 2011 62302 A
		44	AM 2011 61809 A

**CONCORDANCE TABLE OF INDEX OF GOODS AND/OR SERVICES  
WITH REFERENCE TO NUMBERS OF REGISTERED ACCORDING TO THE  
ACCELERATED PROCEDURE**ТАБЛИЦА СООТВЕТСТВИЙ КЛАССОВ ТОВАРОВ И/ИЛИ УСЛУГ  
И НОМЕРОВ РЕГИСТРАЦИИ ПО УСКОРЕННОЙ ПРОЦЕДУРЕ

<b>INDEX OF GOODS AND/OR SERVICES</b> КЛАСС ТОВАРОВ И/ИЛИ УСЛУГ (511)	<b>NUMBER OF REGISTERED ACCORDING TO THE ACCELERATED PROCEDURE</b> НОМЕР РЕГИСТРАЦИИ ТОВАРНЫХ ЗНАКОВ ЗАРЕГИСТРИРОВАННЫХ ПО УСКОРЕННОЙ ПРОЦЕДУРЕ (111)
32	М 2011 21993 R
32	М 2011 21994 R
34	М 2011 21995 R
34	М 2011 21996 R
34	М 2011 21997 R
39	М 2011 21991 R
41	М 2011 21992 R

**OFFICIAL BULLETIN OF THE INDUSTRIAL PROPERTY**  
ОФИЦИАЛЬНЫЙ БЮЛЛЕТЕНЬ ПРОМЫШЛЕННОЙ СОБСТВЕННОСТИ

**23(339)**

EDITOR-IN-CHIEF: N. Bebrishvili  
ГЛАВНЫЙ РЕДАКТОР: Н. Бебришвили

EDITORS-TRANSLATORS: M. Sichinava  
РЕДАКТОРЫ-ПЕРЕВОДЧИКИ: М. Сичинава  
G. Nadareishvili  
Г. Надареишвили

PROOFREADER: L. Chanturia  
КОРРЕКТОР: Л. Чантурия

COMPUTER LAYOUT: M. Ordenidze  
КОМПЬЮТЕРНАЯ ВЕРСТКА: М. Орденидзе  
K. Svanidze  
К. Сванидзе

[www.sakpatenti.org.ge](http://www.sakpatenti.org.ge)

E-mail: [info@sakpatenti.org.ge](mailto:info@sakpatenti.org.ge)