

NATIONAL INTELLECTUAL PROPERTY
CENTER OF GEORGIA
SAKPATENTI



НАЦИОНАЛЬНЫЙ ЦЕНТР ИНТЕЛЛЕКТУАЛЬНОЙ
СОБСТВЕННОСТИ ГРУЗИИ
САКПАТЕНТИ

**OFFICIAL BULLETIN
OF THE INDUSTRIAL PROPERTY**

**ОФИЦИАЛЬНЫЙ БЮЛЛЕТЕНЬ
ПРОМЫШЛЕННОЙ СОБСТВЕННОСТИ**

6(322)

2011
TBILISI
ТБИЛИСИ

INID CODES FOR IDENTIFICATION OF BIBLIOGRAPHIC DATA

INVENTIONS, UTILITY MODELS

- (10) Number of publication for application, which has been examined
- (11) Number of patent and kind of document
- (21) Serial number of application
- (22) Date of filing of the application
- (23) Date of exhibition or the date of the earlier filing and the number of application, if any
- (24) Date from which patent may have effect
- (31) Number of priority application
- (32) Date of filing of priority application
- (33) Code of the country or regional organization allotting priority application number
- (44) Date of publication of application not granted, but examined and number of bulletin
- (45) Date of publication of registered document
- (51) International Patent Classification Index
- (54) Title of the invention
- (57) Abstract
- (60) Number of examined patent document granted by foreign patent office, date from which patent has effect and country code
- (62) Number of the earlier application and in case of divided application, date of filing an application
- (71) Name, surname and address of applicant (country code)
- (72) Name, surname of inventor (country code)
- (73) Name, surname and address of patent owner (country code)
- (74) Name, surname of representative or patent attorney
- (85) Date of commencement of the national phase of International Application
- (86) Number and date of filing of international application
- (87) Number and date of publication of international application

INDUSTRIAL DESIGNS

- (10) Number of publication for application
- (11) Number of patent and kind of document or number of registration
- (15) Date of registration/Date of patent renewal
- (18) Expected expiration date of patent or registration
- (21) Serial number of application
- (22) Date of filing of the application
- (23) Date of exhibition or the date of the earlier filing and the number of application, if any
- (24) Date from which patent may have effect
- (28) Number of industrial designs included in the application
- (30) Data relating to priority (number of application, date of filing of application, two-letter code identifying the authority with whom the priority application was made)
- (31) Number of priority application
- (32) Date of filing of priority application
- (33) Code of the country or regional organization allotting priority application number
- (34) Two-letter code according to WIPO St.3 identifying the authority with which the priority application was made
- (44) Date of publication of industrial design and number of bulletin (the first publication)
- (45) Date of publication of industrial design registered by WIPO and number of bulletin
- (51) International Classification for industrial designs (class and subclass of the Locarno Classification)
- (54) Title of the invention
- (55) Reproduction of the industrial design
- (57) Description of characteristic features of the industrial design including indication of colors
- (62) Number of the earlier application, registration and document number and if available the date of filing an application in case of divided application
- (71) Name, surname and address of applicant (country code)
- (72) Name, surname of creator (country code)
- (73) Name, surname and address of patent owner (country code)
- (74) Name, surname of representative or patent attorney
- (81) Contracting states concerned
 - II designated contracting states according to the 1960 Act
 - III designated contracting states according to the 1999 Act
- (85) Owner's permanent address
- (86) Owner's nationality
- (87) Owner's residence
- (88) State in which the owner has a real and effective industrial or commercial establishment

TRADEMARKS

- (111) – Number of registration
- (151) – Date of registration
- (156) – Date of the renewal
- (181) – Expected expiration date of registration
- (186) – Renewal expiration date of registration
- (141) – Date of cancel of duration of the mark
- (210) – Serial number of application
- (220) – Date of filing of the application
- (230) – Date concerning exhibition
- (260) – Number of application, for which favorable decision of examination about registration has been taken (publication number)
- (310) – Number of the first application
- (320) – Date of filing of the first application
- (330) – Code, identifying national or regional Office where the first application was made
- (511) – International Classification of Goods and Services for the purposes of registration of trade marks and/or list of goods and/or services classified according thereto
- (531) – Description of figurative elements of Trade Marks according to the International Classification of the Figurative Elements of Marks
- (540) – Reproduction of Trade Mark
- (550) – Nature and kind of Trade Mark
- (580) – Date of recording of any kind changes in respect of applications or registrations
- (591) – Information concerning colors claimed
- (731) – Name and address of the applicant
- (732) – Name and address of the holder of the registration
- (740) – Name and address of the representative
- (750) – Address for correspondence
- (770) – Name and address of the previous applicant or holder in case of change in ownership
- (771) – Previous name and address of the applicant or holder in case of change in ownership
- (791) – Name and address of the licensee
- (793) – Indication of conditions and/or restrictions under the license (Type of license, number of license agreement, data of license, data of validity of license)
- (800) – Certain data relating to the international registration of Trade Marks under the Protocol Relating to Madrid Agreement (International registration number)

CODES FOR PUBLICATION IN BULLETIN

- (21) AP 0000 000000 – serial number of application for invention
- (10) AP 0000 0000 A – number of published application for invention (first publication)
- (11) P 0000 0000 B – number of patent for invention (second publication)
- (21) AP1 0000 000000 – number of application for imported patent
- (11) PI 0000 0000 A – number of imported patent (first publication)
- (21) AU 0000 000000 – serial number of application for utility model
- (10) AU 0000 000 U – number of published application for utility model (first publication)
- (11) U 0000 000 Y – number of patent for utility model (second publication)
- (21) AD 0000 000000 – serial number of application for industrial design
- (10) AD 0000 000 S – number of published application for industrial design (first publication)
- (11) D 0000 000 S – number of patent for industrial design (second publication)

INTERNATIONAL PATENT CLASSIFICATION FOR INVENTIONS AND UTILITY MODELS

- SECTION A – HUMAN NECESSITIES
- SECTION B – PERFORMING OPERATIONS; TRANSPORTING
- SECTION C – CHEMISTRY; METALLURGY
- SECTION D – TEXTILES; PAPER
- SECTION E – FIXED CONSTRUCTIONS
- SECTION F – MECHANICAL ENGINEERING; LIGHTING; HEATING; WEAPONS; BLASTING
- SECTION G – PHYSICS
- SECTION H – ELECTRICITY

-
- M – Trade Mark
 - (210) AM 0000 000000 – Serial number of application;
 - (260) AAM 0000 00000 A – Publication number of application;
 - (111) M 0000 00000 R – Number of registration;
 - (111) MMM0000 00000 Rn – Number of renewals, in which n=1,2,3;
 - (111) M 0000 00000 R(P) – Number of registration under partial assignment of rights

МЕЖДУНАРОДНЫЕ КОДЫ ДЛЯ ИДЕНТИФИКАЦИИ БИБЛИОГРАФИЧЕСКИХ ДАННЫХ

ИЗОБРЕТЕНИЯ, ПОЛЕЗНЫЕ МОДЕЛИ

- (10) Номер публикации заявки, прошедшей экспертизу
- (11) Номер патента и код вида
- (21) Номер заявки
- (22) Дата подачи заявки
- (23) Дата выставочного приоритета или дата подачи заявки с более ранним приоритетом и, если возможно, номер заявки
- (24) Дата, с которой начинается действие патента
- (31) Номер приоритетной заявки
- (32) Дата подачи приоритетной заявки
- (33) Код страны или региональной организации, ведомство которой присвоило номер приоритетной заявке
- (44) Дата публикации еще не выданного, но прошедшего экспертизу охранного документа и номер бюллетеня
- (45) Дата публикации патентного документа, прошедшего регистрацию
- (51) Индекс международной патентной классификации
- (54) Наименование изобретения
- (57) Реферат
- (60) Номер охранного документа, прошедшего полную экспертизу, выданный иностранным патентным ведомством, дата начала действия этого охранного документа и код страны
- (62) Номер более ранней заявки и, в случае выделенной заявки, дата подачи заявки
- (71) Имя, фамилия, адрес заявителя (код страны)
- (72) Имя, фамилия изобретателя (код страны)
- (73) Имя, фамилия, адрес патентообладателя (код страны)
- (74) Имя, фамилия представителя или патентного поверенного
- (85) Дата начала действия национальной фазы международной заявки
- (86) Номер и дата подачи международной заявки
- (87) Номер и дата публикации международной заявки

ПРОМЫШЛЕННЫЕ ОБРАЗЦЫ

- (10) Номер публикации заявки, прошедшей экспертизу
- (11) Номер патента и код вида или номер регистрации
- (15) Дата регистрации/дата продления срока действия патента
- (18) Предполагаемая дата окончания срока действия патента или регистрации
- (21) Номер заявки
- (22) Дата подачи заявки
- (23) Дата выставочного приоритета или дата подачи заявки с более ранним приоритетом и, если возможно, номер заявки
- (24) Дата, с которой начинается действие патента
- (28) Количество промышленных образцов, внесенных в заявку
- (31) Номер приоритетной заявки
- (32) Дата подачи приоритетной заявки
- (33) Код страны или региональной организации, ведомство которой присвоило номер приоритетной заявке
- (34) Двухбуквенный код ВОИС в соответствии со стандартом-ST.3 для идентификации органа, где была подана приоритетная заявка
- (44) Дата публикации промышленного образца и номер бюллетеня (первая публикация)
- (45) Дата публикации промышленного образца, прошедшего регистрацию в международном бюро, и номер бюллетеня
- (51) Международная классификация промышленного образца (класс и подкласс Локарнской классификации)
- (54) Наименование промышленного образца
- (55) Изображение промышленного образца
- (57) Описание характерных особенностей промышленного образца, включая цвет
- (62) Номер более ранней заявки регистрации или документа и, в случае выделенной заявки, дата подачи заявки
- (71) Имя, фамилия, адрес заявителя (код страны)
- (72) Имя, фамилия автора (код страны)
- (73) Имя, фамилия, адрес патентообладателя (код страны)
- (74) Имя, фамилия представителя или патентного поверенного
- (81) Соответствующие участвующие страны
II. указанные страны-участницы, согласно акту 1960 года
III. указанные страны-участницы, согласно акту 1999 года;
- (85) Постоянное место жительства владельца
- (86) Гражданство владельца
- (87) Место жительства владельца
- (88) Государство, в котором владелец имеет настоящее и действующее промышленное или торговое производство**

ТОВАРНЫЕ ЗНАКИ

- (111) – Номер регистрации
- (151) – Дата регистрации
- (156) – Дата продления срока регистрации
- (181) – Предполагаемая дата окончания срока регистрации
- (186) – Предполагаемая дата продления срока регистрации
- (141) – Дата аннулирования срока действия регистрации знака
- (210) – Номер заявки
- (220) – Дата подачи заявки
- (230) – Выставочные данные
- (260) – Номер заявки, в отношении которой внесено положительное решение экспертизы о регистрации (номер публикации)
- (310) – Номер первой заявки
- (320) – Дата подачи первой заявки
- (330) – Идентификационный код национального или регионального ведомства или организации, принимающей первую заявку
- (511) – Международная классификация товара и/или услуг для регистрации товарного знака и/или перечень классифицированного товара и/или услуг
- (531) – Описание изобразительного элемента товарного знака в соответствии с Международной классификацией (Венская классификация) изобразительного элемента товарного знака
- (540) – Изображение знака
- (550) – Вид товарного знака
- (580) – Дата внесения записи на все виды изменений, связанные с регистрацией заявки и знака
- (591) – Информация о заявленных цветах
- (731) – Имя и адрес заявителя
- (732) – Имя и адрес владельца
- (740) – Имя и адрес представителя
- (750) – Адрес для переписки
- (770) – Имя и адрес заявителя или владельца до изменений в случае передачи прав
- (771) – Имя и адрес заявителя или владельца до изменений без передачи прав
- (791) – Имя и адрес лицензиата
- (793) – Указания на условия и/или ограничения по лицензии (Вид лицензии, номер лицензионного договора, дата лицензионного договора, дата действия лицензионного договора)
- (800) – Данные регистрации товарных знаков в соответствии с протоколом Мадридского договора о международной регистрации товарных знаков (номер Международной классификации)

КОДЫ ДЛЯ ПУБЛИКАЦИИ В БЮЛЛЕТЕНЕ

- (21) AP 0000 000000 – номер заявки на изобретение;
- (10) AP 0000 0000 A – номер публикации заявки на изобретение (первая публикация);
- (11) P 0000 0000 B – номер патента на изобретение (вторая публикация);
- (21) API 0000 000000 – номер заявки на взносной патент;
- (11) PI 0000 0000 A – номер взносного патента (первая публикация);
- (21) AU 0000 000000 – номер заявки на полезную модель;
- (10) AU 0000 000 U – номер публикации заявки на полезную модель (первая публикация);
- (11) U 0000 000 Y – номер патента на полезную модель (вторая публикация);
- (21) AD 0000 000000 – номер заявки на промышленный образец;
- (10) AD 0000 000 S – номер публикации заявки на промышленный образец (первая публикация);
- (11) D 0000 000 S – номер патента на промышленный образец (вторая публикация)

МЕЖДУНАРОДНАЯ ПАТЕНТНАЯ КЛАССИФИКАЦИЯ ИЗОБРЕТЕНИЙ И ПОЛЕЗНЫХ МОДЕЛЕЙ

- РАЗДЕЛ A – УДОВЛЕТВОРЕНИЕ ЖИЗНЕННЫХ ПОТРЕБНОСТЕЙ ЧЕЛОВЕКА
- РАЗДЕЛ B – РАЗЛИЧНЫЕ ТЕХНОЛОГИЧЕСКИЕ ПРОЦЕССЫ; ТРАНСПОРТИРОВАНИЕ
- РАЗДЕЛ C – ХИМИЯ; МЕТАЛЛУРГИЯ
- РАЗДЕЛ D – ТЕКСТИЛЬ; БУМАГА
- РАЗДЕЛ E – СТРОИТЕЛЬСТВО; ГОРНОЕ ДЕЛО
- РАЗДЕЛ F – МЕХАНИКА; ОСВЕЩЕНИЕ; ОТОПЛЕНИЕ; ДВИГАТЕЛИ И НАСОСЫ; ОРУЖИЕ И БОЕПРИПАСЫ; ВЗРЫВНЫЕ РАБОТЫ
- РАЗДЕЛ G – ФИЗИКА
- РАЗДЕЛ H – ЭЛЕКТРИЧЕСТВО

- M – Trade Mark
- (210) AM 0000 000000 – Номер заявки;
- (260) AAM 0000 00000 A – Номер публикации заявки;
- (111) M 0000 00000 R – Номер регистрации;
- (111) MMM0000 00000 Rn – Номер каждой последующей регистрации, где n=1,2,3;
- (111) M 0000 00000 R(P) – Номер регистрации при передаче частичных прав на товарный знак

LIST OF CODES, IN ALPHABETIC SEQUENCE, AND THE CORRESPONDING (SHORT) NAMES OF STATES, OTHER ENTITIES AND INTERGOVERNMENTAL ORGANIZATIONS
(WIPO STANDARD ST.3)

AD	Andorra				
AE	United Arab Emirates				
AF	Afghanistan				
AG	Antigua and Barbuda				
AI	Anguilla				
AL	Albania				
AM	Armenia				
AN	Netherlands Antilles				
AO	Angola				
AP	African Regional Intellectual Property Organization (ARIPO)				
AR	Argentina				
AT	Austria				
AU	Australia				
AW	Aruba				
AZ	Azerbaijan				
BA	Bosnia and Herzegovina				
BB	Barbados				
BD	Bangladesh				
BE	Belgium				
BF	Burkina Faso				
BG	Bulgaria				
BH	Bahrain				
BI	Burundi				
BJ	Benin				
BM	Bermuda				
BN	Brunei Darussalam				
BO	Bolivia				
BR	Brazil				
BS	Bahamas				
BT	Bhutan				
BV	Bouvet Island				
BW	Botswana				
BX	Benelux Office for Intellectual Property (BOIP)				
BY	Belarus				
BZ	Belize				
CA	Canada				
CD	Democratic Republic of the Congo				
CF	Central African Republic				
CG	Congo				
CH	Switzerland				
CI	Cote d'Ivoire				
CK	Cook Islands				
CL	Chile				
CM	Cameroon				
CN	China				
CO	Colombia				
CR	Costa Rica				
CU	Cuba				
CV	Cape Verde				
CY	Cyprus				
CZ	Czech Republic				
DE	Germany				
DJ	Djibouti				
DM	Dominica				
DO	Dominican Republic				
DZ	Algeria				
EA	Eurasian Patent Organization (EAPO)				
EC	Ecuador				
EE	Estonia				
EG	Egypt				
EH	Western Sahara				
EM	Office for Harmonization in the Internal Market (Trademarks and Designs)(OHIM)				
EP	European Patent Office (EPO)				
ER	Eritrea				
ES	Spain				
ET	Ethiopia				
FI	Finland				
FJ	Fiji				
FK	Falkland Islands (Malvinas)				
FO	Faroe Islands				
FR	France				
GA	Gabon				
GB	United Kingdom				
GC	Patent Office of the Cooperation Council for the Arab States of the Gulf (GCC)				
GD	Grenada				
GG	Guernsey				
GH	Ghana				
GI	Gibraltar				
GT	Guatemala				
GW	Guinea- Bissau				
GY	Guyana				
HK	The Hong Kong Special Administrative Region of the People's Republic of China				
HN	Honduras				
HR	Croatia				
HT	Haiti				
HU	Hungary				
IB	International Bureau of the World Intellectual Property Organization (WIPO)				
ID	Indonesia				
IE	Ireland				
IL	Israel				
IM	Isle of Man				
IN	India				
IQ	Iraq				
ID	Indonesia				
IE	Ireland				
IL	Israel				
IM	Isle of Man				
IN	India				
IQ	Iraq				
IR	Iran (Islamic Republic of)				
IS	Iceland				
IT	Italy				
JE	Jersey				
JM	Jamaica				
JO	Jordan				
JP	Japan				
KE	Kenya				
KG	Kyrgyzstan				
KH	Cambodia				
KI	Kiribati				
KM	Saint Kitts and Nevis				
KP	Democratic People's Republic of Korea				
KR	Republic of Korea				
KW	Kuwait				
KY	Cayman Islands				
KZ	Kazakhstan				
LA	Lao People's Democratic Republic				
LB	Lebanon				
LC	Saint Lucia				
LI	Liechtenstein				
LK	Sri Lanka				
LR	Liberia				
LS	Lesotho				
LT	Lithuania				
LU	Luxembourg				
LV	Latvia				
LY	Libyan Arab Jamahiriya				
MA	Morocco				
MC	Monaco				
MD	Republic of Moldova				
ME	Montenegro				
MG	Madagascar				
MK	The former Yugoslav Republic of Macedonia				
ML	Mali				
MM	Myanmar				
MN	Mongolia				
MO	Macao				
MP	Northern Mariana Islands				
MR	Mauritania				
MS	Montserrat				
MT	Malta				
MU	Mauritius				
MV	Maldives				
MW	Malawi				
MX	Mexico				
MY	Malaysia				
MZ	Mozambique				
NA	Namibia				
NE	Niger				
NG	Nigeria				
NI	Nicaragua				
NL	Netherlands				
NO	Norway				
NP	Nepal				
NR	Nauru				
NZ	New Zealand				
OA	African Intellectual Property Organization (OAPI)				
OM	Oman				
PA	Panama				
PE	Peru				
PG	Papua New Guinea				
PH	Philippines				
PK	Pakistan				
PL	Poland				
PT	Portugal				
PW	Palau				
PY	Paraguay				
QA	Qatar				
QZ	Community Plant Variety Office (European Community) (CPVO)				
RO	Romania				
RS	Serbia				
RU	Russian Federation				
RW	Rwanda				
SA	Saudi Arabia				
SB	Solomon Islands				
SC	Seychelles				
SD	Sudan				
SG	Singapore				
SH	Saint Helena				
SI	Slovenia				
SK	Slovakia				
SL	Sierra Leone				
SM	San Marino				
SN	Senegal				
SO	Somalia				
SR	Suriname				
ST	Sao Tome and Principe				
SV	El Salvador				
SY	Syrian Arab Republic				
SZ	Swaziland				
TC	Turks and Caicos Islands				
TD	Chad				
TG	Togo				
TH	Thailand				
TJ	Tajikistan				
TL	Timor-Leste				
TM	Turkmenistan				
TN	Tunisia				
TO	Tonga				
TR	Turkey				
SE	Sweden				
TT	Trinidad and Tobago				
TV	Tuvalu				
TW	Taiwan, Province of China				
TZ	United Republic of Tanzania				
UA	Ukraine				
UG	Uganda				
US	United States of America				
UY	Uruguay				
UZ	Uzbekistan				
VA	Holy See				
VC	Saint Vincent and the Grenadines				
VE	Venezuela				
VG	Virgin Islands (British)				
VN	Viet Nam				
VU	Vanuatu				
WO	World Intellectual Property Organization (WIPO)				
WS	Samoa				
XN	Nordic Patent Institute (NPI)				
YE	Yemen				
ZA	South Africa				
ZM	Zambia				
ZW	Zimbabwe				

**NATIONAL INTELLECTUAL PROPERTY CENTER OF GEORGIA
SAKPATENTI**

**НАЦИОНАЛЬНЫЙ ЦЕНТР ИНТЕЛЛЕКТУАЛЬНОЙ СОБСТВЕННОСТИ ГРУЗИИ
САКПАТЕНТИ**

**OFFICIAL BULLETIN
OF THE INDUSTRIAL PROPERTY**

**ОФИЦИАЛЬНЫЙ БЮЛЛЕТЕНЬ
ПРОМЫШЛЕННОЙ СОБСТВЕННОСТИ**

6(322)

**INVENTIONS
ИЗОБРЕТЕНИЯ**

**UTILITY MODELS
ПОЛЕЗНЫЕ МОДЕЛИ**

**DESIGNS
ДИЗАЙН**

**TRADEMARKS
ТОВАРНЫЕ ЗНАКИ**

**APPELLATIONS OF ORIGIN AND GEOGRAPHICAL
INDICATIONS OF GOODS
НАИМЕНОВАНИЯ МЕСТА ПРОИСХОЖДЕНИЯ И ГЕОГРАФИЧЕСКИЕ
УКАЗАНИЯ**

DATE OF PUBLICATION **25.03.2011** ДАТА ПУБЛИКАЦИИ

CONTENTS

PUBLISHED TITLES OF PROTECTION	4
INVENTIONS	
▪ Patents for inventions	5
UTILITY MODELS	
▪ Patents for utility models	10
DESIGNS	
▪ Designs, which have been registered with the International Bureau	11
TRADEMARKS	
▪ Applications filed under the national procedure, laid open for the purpose of taking patent granting decision	23
▪ Registered Trademarks	31
▪ International trademarks laid open for the purpose of taking protection granting decisions	37
▪ International trademarks protected in Georgia	59
OFFICIAL NOTIFICATIONS	
▪ TRADEMARKS	66
CLASSIFICATION INDEXES	
▪ INVENTIONS	72
▪ UTILITY MODELS	73
▪ TRADEMARKS	75

СОДЕРЖАНИЕ

ОПУБЛИКОВАННЫЕ ОБЪЕКТЫ	4
ИЗОБРЕТЕНИЯ	
▪ Патенты на изобретения	5
ПОЛЕЗНЫЕ МОДЕЛИ	
▪ Патенты на полезные модели	10
ДИЗАЙН*	
▪ Дизайны зарегистрированные в международном бюро	11
ТОВАРНЫЕ ЗНАКИ*	
▪ Заявки, поданные согласно национальной процедуре, по которым вынесено решение о регистрации	23
▪ Зарегистрированные Товарные знаки	31
▪ Международные товарные знаки, по которым вынесены решения о предоставлении охраны	37
▪ Международные товарные знаки, охраняемые в Грузии	59
ОФИЦИАЛЬНЫЕ ИЗВЕЩЕНИЯ*	
▪ ТОВАРНЫЕ ЗНАКИ	66
СИСТЕМАТИЧЕСКИЕ УКАЗАТЕЛИ	
▪ ИЗОБРЕТЕНИЯ	72
▪ ПОЛЕЗНЫЕ МОДЕЛИ	73
▪ ТОВАРНЫЕ ЗНАКИ	75

* Информация представлена только на английском языке

PUBLISHED TITLES OF PROTECTION
ОПУБЛИКОВАННЫЕ ОБЪЕКТЫ

INVENTIONS

ИЗОБРЕТЕНИЯ

- **PATENTS:**
ПАТЕНТЫ:
5182-5193

UTILITY MODELS

ПОЛЕЗНЫЕ МОДЕЛИ

- **PATENT:**
ПАТЕНТ:
1655

DESIGNS

ДИЗАЙН

- **DESIGNS, WHICH HAVE BEEN REGISTERED WITH THE INTERNATIONAL BUREAU:**
ДИЗАЙНЫ ЗАРЕГИСТРИРОВАННЫЕ В МЕЖДУНАРОДНОМ БЮРО:
73008; 73783; 73859; 73861; 73986, 73987; 74009; 74014; 74030; 74038; 74104; 74490; 74631;
74634; 74671; 74675; 74704; 74719; 74771; 74805; 74838; 74841; 74868; 74871; 74873; 74915

TRADEMARKS

ТОВАРНЫЕ ЗНАКИ

- **APPLICATIONS FILED UNDER THE NATIONAL PROCEDURE, LAID OPEN FOR THE PURPOSE OF TAKING PATENT GRANTING DECISION:**
ЗАЯВКИ, ПОДАННЫЕ СОГЛАСНО НАЦИОНАЛЬНОЙ ПРОЦЕДУРЕ, ПО КОТОРЫМ ВЫНЕСЕНО РЕШЕНИЕ О РЕГИСТРАЦИИ:
56729, 56730; 58087; 58308; 58387; 58410; 58417-58419; 58421-58424; 58427; 58465, 58466; 58472; 58538-58540; 58545; 58559; 58561, 58562; 58571; 58601; 58609; 58614-58619; 58622; 58624-58627; 58629-58636; 58644, 58645; 58691, 58692; 58694; 58722, 58723; 58796; 58808; 56244*
- **REGISTERED TRADEMARKS:**
ЗАРЕГИСТРИРОВАННЫЕ ТОВАРНЫЕ ЗНАКИ:
21237-21299
- **INTERNATIONAL TRADEMARKS LAID OPEN FOR THE PURPOSE OF TAKING PROTECTION GRANTING DECISIONS:**
МЕЖДУНАРОДНЫЕ ТОВАРНЫЕ ЗНАКИ, ПО КОТОРЫМ ВЫНЕСЕНЫ РЕШЕНИЯ О ПРЕДОСТАВЛЕНИИ ОХРАНЫ:
57350; 58338; 58528; 58593; 58600; 58603; 58651; 58683-58690; 58695-58699; 58744; 58746-58748;
58753-58778; 58780; 58782; 58784-58794; 58814, 58815; 58821; 58834-58837; 58857-58866;
58879-58887; 58890-58896; 58901-58913; 58942; 58957-58960; 58963-58966; 58968, 58969;
58971-58976; 58978, 58979; 58981-58985; 58997-59001; 59003-59018; 59032-59043; 59045-59047;
59058-59060; 59062-59065; 59073-59079; 59293-59301; 59306; 59315-59317; 55259*; 53373*;
54092*; 55537*
- **INTERNATIONAL TRADEMARKS PROTECTED IN GEORGIA:**
МЕЖДУНАРОДНЫЕ ТОВАРНЫЕ ЗНАКИ, ОХРАНЯЕМЫЕ В ГРУЗИИ:
50142; 53040; 54187; 56915; 57148, 57149; 57151-57155; 57157; 57159-57162; 57195; 57270-57283;
57351; 57439; 57457, 57458; 57460, 57461; 57463-57468; 57471-57473; 57476-57479; 57482-57485;
57490, 57491; 57493, 57494; 57496; 57498; 57517, 57518; 57521-57526; 57536-57539; 57541-57543;
57545-57549; 57551-57555; 57571-57589; 57591-57599; 57612, 57613

PATENTS FOR INVENTIONS

ПАТЕНТЫ НА ИЗОБРЕТЕНИЯ

PART A

A 01

(11) P 2011 5188 B **(51) Int. Cl. (2006)**
A 01 B 33/00

(10) AP 2010 10563 A (44) 13(305)/2010
(21) AP 2008 010563
(22) 2008 03 13
(24) 2008 03 13
(73) Vasil Chkhikvadze (GE)
Ir. Abashidze St. 57, 0162, Tbilisi (GE)
(72) Vasil Chkhikvadze (GE)
(54) **MOTOR-BLOCK**

(11) P 2011 5188 B **(51) Int. Cl. (2006)**
A 01 B 33/00

(10) AP 2010 10563 A (44) 13(305)/2010
(21) AP 2008 010563
(22) 2008 03 13
(24) 2008 03 13
(73) Васил Чхиквадзе (GE)
(72) Васил Чхиквадзе (GE)
(54) **МОТОБЛОК**

(11) P 2011 5190 B **(51) Int. Cl. (2006)**
A 01 B 33/00

(10) AP 2010 10873 A (44) 13(305)/2010
(21) AP 2008 010873
(22) 2008 08 22
(24) 2008 08 22
(73) Vasil Chkhikvadze (GE)
Ir. Abashidzis k. 57, 0162, Tbilisi (GE)
(72) Vasil Chkhikvadze (GE)
(54) **SOIL-CULTIVATING UNIT**

(11) P 2011 5190 B **(51) Int. Cl. (2006)**
A 01 B 33/00

(10) AP 2010 10873 A (44) 13(305)/2010
(21) AP 2008 010873
(22) 2008 08 22
(24) 2008 08 22
(73) Василий Чхиквадзе (GE)
(72) Василий Чхиквадзе (GE)
(54) **ПОЧВООБРАБАТЫВАЮЩИЙ**
АГРЕГАТ

(11) P 2011 5183 B **(51) Int. Cl. (2006)**
A 01 N 65/00
A 61 K 36/00

(10) AP 2010 10249 A (44) 17(309)/2010
(21) AP 2005 010249
(22) 2005 06 17
(24) 2005 06 17
(31) 101/MUM/2005
(32) 2005 02 02
(33) IN
(73) NICHOLAS PIRAMAL INDIA
LIMITED (IN)
Nicholas Piramal Tower, Peninsula Corporate
Park, Ganpatrao Kadam Marg, Lower Parel,
Mumbai 400 013 (Maharashtra) (IN)
(72) CHAUHAN, Vijay Singh (IN);
SATYAN, Kalkunte S. (IN);
KADAM, Kavita P. (IN)

(74) George Meipariani
(85) 2007 08 31
(86) PCT/IB2005/051997, 2005 06 17
(54) **HERBAL COMPOSITION FOR**
DERMATOMYCOSIS INFECTION

(11) P 2011 5183 B **(51) Int. Cl. (2006)**
A 01 N 65/00
A 61 K 36/00

(10) AP 2010 10249 A (44) 17(309)/2010
(21) AP 2005 010249
(22) 2005 06 17
(24) 2005 06 17
(31) 101/MUM/2005
(32) 2005 02 02
(33) IN
(73) НИКОЛАС ПИРАМАЛ ИНДИЯ
ЛИМИТИД (IN)
(72) Виджай Сингх Чаухан (IN);
Калкунте С. Сатиан (IN);
Кавита П. Кадам (IN)

(74) Георгий Мейпариани
(85) 2007 08 31
(86) PCT/IB2005/051997, 2005 06 17
(54) **ТРАВЯНОЙ СОСТАВ ПРОТИВ**
ДЕРМАТОМИКОЗНОЙ ИНФЕКЦИИ

PART B

B 64

- (11) P 2011 5182 B (51) Int. Cl. (2006)
B 64 C 27/32
B 64 C 11/04
- (10) AP 2009 11151 A (44) 17(285)/2009
 (21) AP 2009 011151
 (22) 2009 03 09
 (24) 2009 03 09
 (73) Raul Turmanidze (GE)
 Panaskerteli St. 19, ap. 134, 0171,
 Tbilisi (GE);
 Revaz Bidzinashvili (GE)
 I. Abashidze St. 46, ap. 14, 0179, Tbilisi (GE);
 Omar Rukhadze (GE)
 Dighmis Sastsavlo Satsdeli Meurneoba, 3305,
 Mtskheta (GE);
 Teimuraz Mosashvili (GE)
 XII Mkr. korp.36, b.42, 3700, Rustavi (GE)
- (72) Raul Turmanidze (GE);
 Revaz Bidzinashvili (GE);
 Omar Rukhadze (GE);
 Teimuraz Mosashvili (GE)
- (54) **VARIABLE GEOMETRY PROPELLER**

- (11) P 2011 5182 B (51) Int. Cl. (2006)
B 64 C 27/32
B 64 C 11/04
- (10) AP 2009 11151 A (44) 17(285)/2009
 (21) AP 2009 011151
 (22) 2009 03 09
 (24) 2009 03 09
 (73) Рауль Турманидзе (GE);
 Реваз Бидзинашвили (GE);
 Омар Рухадзе (GE);
 Теймураз Мосашвили (GE)
- (72) Рауль Турманидзе (GE);
 Реваз Бидзинашвили (GE);
 Омар Рухадзе (GE);
 Теймураз Мосашвили (GE)
- (54) **ВИНТ ИЗМЕНЯЕМОЙ ГЕОМЕТРИИ**

PART C

C 07

- (11) P 2011 5192 B (51) Int. Cl. (2006)
C 07 D 209/42
A 61 K 31/404
A 61 P 25/00
A 61 P 15/00
A 61 P 35/00
A 61 P 9/00
A 61 P 1/00
- (10) AP 2010 11252 A (44) 21(313)/2010
 (21) AP 2007 011252
 (22) 2007 10 17
 (24) 2007 10 17
 (31) 0609114
 (32) 2006 10 18
 (33) FR
 (73) LES LABORATOIRES SERVIER (FR)
 35, rue de Verdun, F-92284 SURESNES
 Cedex (FR)
- (72) MARCHAND, Pascal (FR);
 BABONNEAU, Vincent (FR);
 PLESSARD, Sylvie (FR);
 DUFLOS, Muriel (FR);
 BOUTIN, Jean Albert (FR);
 AUDINOT, Valérie (FR);
 DELAGRANGE, Philippe (FR);
 CAIGNARD, Daniel-Henri (FR)
- (74) Tamaz Shilakadze
 (85) 2009 05 11
 (86) PCT/FR2007/001707, 2007 10 17
- (54) **NOVEL INDOLE DERIVATIVES,
 PROCESS FOR THE PREPARATION
 THEREOF AND PHARMACEUTICAL
 COMPOSITIONS CONTAINING THEM**
- (11) P 2011 5192 B (51) Int. Cl. (2006)
C 07 D 209/42
A 61 K 31/404
A 61 P 25/00
A 61 P 15/00
A 61 P 35/00
A 61 P 9/00
A 61 P 1/00
- (10) AP 2010 11252 A (44) 21(313)/2010
 (21) AP 2007 011252
 (22) 2007 10 17
 (24) 2007 10 17
 (31) 0609114
 (32) 2006 10 18
 (33) FR
 (73) LE LABORATOIRE SERVIER (FR)
 (72) Паскаль Маршан (FR);
 Венсан Бабонно (FR);
 Сильви Пьессар (FR);
 Мюриель Дюфло (FR);

Жан Альбер Бутен (FR);
 Валери Одино (FR);
 Филипп Делагранж (FR);
 Даниель-Хенри Кенар (FR)
 (74) Тамаз Шилакадзе
 (85) 2009 05 11
 (86) PCT/FR2007/001707, 2007 10 17
 (54) **НОВЫЕ ПРОИЗВОДНЫЕ ИНДОЛА,
 СПОСОБ ИХ ПОЛУЧЕНИЯ И СОДЕР-
 ЖАЩИЕ ИХ ФАРМАЦЕВТИЧЕСКИЕ
 КОМПОЗИЦИИ**

**(11) P 2011 5191 B (51) Int. Cl. (2006)
 C 07 D 333/38**

(10) AP 2010 10919 A (44) 17(309)/2010
 (21) AP 2008 010919
 (22) 2008 09 22
 (24) 2008 09 22
 (31) 07.06731
 (32) 2007 09 26
 (33) FR
 (73) LES LABORATOIRES SERVIER (FR)
 12, Place de la Defense, F-92415 Courbevoie
 Cedex (FR)
 (72) VAYSSE-LUDOT, Lucile (FR);
 LECOUBE, Jean-Pierre (FR);
 LANGLOIS, Pascal (FR)
 (VAYSSE-LUDOT LUCILE, LECOUBE
 JEAN-PIERRE, LANGLOIS PASCAL)
 (74) Тамаз Шилакадзе
 (54) **NEW PROCESS FOR THE SYNTHESIS
 OF STRONTIUM RANELATE AND ITS
 HYDRATES**

**(11) P 2011 5191 B (51) Int. Cl. (2006)
 C 07 D 333/38**

(10) AP 2010 10919 A (44) 17(309)/2010
 (21) AP 2008 010919
 (22) 2008 09 22
 (24) 2008 09 22
 (31) 07.06731
 (32) 2007 09 26
 (33) FR
 (73) ЛЕ ЛАБОРАТУАР СЕРВЬЕР (FR)
 (72) Лусил Вайс-Лудо (FR);
 Жан-Пьер Лекув (FR);
 Паскаль Ланглуа (FR)
 (74) Тамаз Шилакадзе
 (54) **НОВЫЙ СПОСОБ СИНТЕЗА
 РАСПЛАВА СТРОНЦИЯ И ЕГО
 ГИДРАТОВ**

**(11) P 2011 5186 B (51) Int. Cl. (2006)
 C 07 D 471/04
 C 07 D 487/04
 A 61 K 31/498
 A 61 P 35/00**

(10) AP 2010 10489 A (44) 21(313)/2010
 (21) AP 2008 010489
 (22) 2008 01 28
 (24) 2008 01 28
 (31) 07/00741
 (32) 2007 02 02
 (33) FR
 (73) LES LABORATOIRES SERVIER (FR)
 12, Place de la Défense, F-92415 Courbevoie
 Cédex (FR)
 (72) CASARA, Patrick (FR);
 LE DIGUARHER Thierry (FR);
 GENESTE Olivier (FR);
 HICKMAN John (FR)
 (74) Tamaz Shilakadze
 (54) **NOVEL TRICYCLIC DERIVATIVES,
 PROCESS FOR THE PREPARATION
 THEREOF AND PHARMACEUTICAL
 COMPOSITIONS CONTAINING SAME**

**(11) P 2011 5186 B (51) Int. Cl. (2006)
 C 07 D 471/04
 C 07 D 487/04
 A 61 K 31/498
 A 61 P 35/00**

(10) AP 2010 10489 A (44) 21(313)/2010
 (21) AP 2008 010489
 (22) 2008 01 28
 (24) 2008 01 28
 (31) 07/00741
 (32) 2007 02 02
 (33) FR
 (73) ЛЕ ЛАБОРАТУАР СЕРВЬЕР (FR)
 (72) Патрик Казара (FR);
 Тьерри Ле Дигуре (FR);
 Оливье Женест (FR);
 Джон Хикман (FR)
 (74) Тамаз Шилакадзе
 (54) **НОВЫЕ ТРИЦИКЛИЧЕСКИЕ СОЕДИ-
 НЕНИЯ, СПОСОБ ИХ ПОЛУЧЕНИЯ И
 СОДЕРЖАЩИЕ ИХ ФАРМАЦЕВТИЧЕ-
 СКИЕ КОМПОЗИЦИИ**

**(11) P 2011 5184 B (51) Int. Cl. (2006)
 C 07 D 487/04
 A 61 K 31/53
 A 61 P 15/10**

(10) AP 2010 10270 A (44) 15(307)/2010
 (21) AP 2006 010270
 (22) 2006 02 21
 (24) 2006 02 21
 (31) 60/653,933
 (32) 2005 02 18
 (33) US
 (73) SURFACE LOGIX, INC. (US)
 50 Solders Field Place, Brighton,
 MA 02135 (US)

(72) CAMPBELL, Stewart (CA);
 DUFFY, David (GB);
 GROGAN, Michael (US);
 KATES, Steven (US);
 OSTUNI, Emanuele (IT);
 SCHUELLER, Olivier (FR);
 SWEETNAM, Paul (US)

(74) Shalva Gvaramadze

(85) 2007 09 18

(86) PCT/US2006/006048, 2006 02 21

(54) **PHARMACOKINETICALLY
 IMPROVED COMPOUNDS**

(11) P 2011 5184 B (51) Int. Cl. (2006)
 C 07 D 487/04
 A 61 K 31/53
 A 61 P 15/10

(10) AP 2010 10270 A (44) 15(307)/2010

(21) AP 2006 010270

(22) 2006 02 21

(24) 2006 02 21

(31) 60/653,933

(32) 2005 02 18

(33) US

(73) САРФЕЙС ЛОДЖИКС, ИНК. (US)

(72) СтюартКемпбелл (CA);

Дэвид Даффи (GB);

Майкл Гроган (US);

Стивен Кейтс (US);

Эмануэл Остунни (IT);

Оливье Шулер (FR);

Пол Свитнем (US)

(74) Шалва Гварамадзе

(85) 2007 09 18

(86) PCT/US2006/006048, 2006 02 21

(54) **СОЕДИНЕНИЯ С УЛУЧШЕННЫМИ
 ФАРМАКОКИНЕТИЧЕСКИМИ
 СВОЙСТВАМИ**

C 10

(11) P 2011 5189 B (51) Int. Cl. (2006)
 C 10 L 5/02
 C 10 L 5/06

(10) AP 2010 10785 A (44) 21(313)/2010

(21) AP 2008 010785

(22) 2008 06 26

(24) 2008 06 26

(73) Vladimir Akhobadze (GE)

Bibilashvili St. 7/4, 2000,

Zestafoni (GE);

Gogi Jandieri (GE)

Rustavelis chikh. 1, b. 8, 2000,

Zestafoni (GE)

(72) Vladimir Akhobadze (GE);

Gogi Jandieri (GE)

(54) **METHOD OF AGGLOMERATION OF
 FERROALLOY PRODUCTION WASTES**

(11) P 2011 5189 B (51) Int. Cl. (2006)
 C 10 L 5/02
 C 10 L 5/06

(10) AP 2010 10785 A (44) 21(313)/2010

(21) AP 2008 010785

(22) 2008 06 26

(24) 2008 06 26

(73) Владимир Ахобадзе (GE);

Гуго Джандиери (GE)

(72) Владимир Ахобадзе (GE);

Гуго Джандиери (GE)

(54) **СПОСОБ ОКУСКОВЫВАНИЯ
 ОТХОДОВ ФЕРРОСПЛАВНОГО
 ПРОИЗВОДСТВА**

PART E

E 04

(11) P 2011 5187 B (51) Int. Cl. (2006)
 E 04 B 1/34

(10) AP 2010 10495 A (44) 5(297)/2010

(21) AP 2008 010495

(22) 2008 01 31

(24) 2008 01 31

(73) David Togonidze (GE)

T. Tabidze St. 28, 0179, Tbilisi (GE);

Jondo Togonidze (GE)

T. Tabidze St. 28, 0179, Tbilisi (GE);

Valerian Togonidze (GE)

T. Tabidze St. 28, 0179, Tbilisi (GE)

(72) David Togonidze (GE);

Jondo Togonidze (GE);

Valerian Togonidze (GE)

(54) **BRIDGING OF WIDE-SPAN
 CONSTRUCTIONS**

(11) P 2011 5187 B (51) Int. Cl. (2006)
 E 04 B 1/34

(10) AP 2010 10495 A (44) 5(297)/2010

(21) AP 2008 010495

(22) 2008 01 31

(24) 2008 01 31

(73) Давид Тогонидзе (GE);

Джондо Тогонидзе (GE);

Валериан Тогонидзе (GE)

(72) Давид Тогонидзе (GE);

Джондо Тогонидзе (GE);

Валериан Тогонидзе (GE)

(54) **ПЕРЕКРЫТИЕ БОЛЬШЕПРОЛЕТНЫХ
 СООРУЖЕНИЙ**

PART F**F 16**

**(11) P 2011 5185 B (51) Int. Cl. (2006)
F 16 L 9/14**

- (10) AP 2010 10464 A (44) 19(311)/2010
 (21) AP 2007 010464
 (22) 2007 12 28
 (24) 2007 12 28
 (73) Jonny Gigineishvili (GE)
 Nutsbidze Plateau II m/d, II quartal, build. 5,
 ap. 10, 0183, Tbilisi (GE);
 Levan Dvali (GE)
 Chavchavadzis gamz. 39, shps "BURJI",
 0179, Tbilisi (GE);
 Temur Matsaberidze (GE)
 Mukhianis das., I mkr., korp.9, b.20, 0172,
 Tbilisi (GE);
 David Gigineishvili (GE)
 Nutsbidze Plateau II m/d, II quartal, build. 5,
 ap. 10, 0183, Tbilisi (GE)
 (72) Jonny Gigineishvili (GE);
 Levan Dvali (GE);
 Temur Matsaberidze (GE);
 David Gigineishvili (GE)
 (54) **LOW- OR HIGH- PRESSURE
 MULTILAYER COMPOSITION
 PIPES**

**(11) P 2011 5185 B (51) Int. Cl. (2006)
F 16 L 9/14**

- (10) AP 2010 10464 A (44) 19(311)/2010
 (21) AP 2007 010464
 (22) 2007 12 28
 (24) 2007 12 28
 (71) Джони Гигинейшвили (GE);
 Леван Двали (GE);
 Темур Мацаберидзе (GE);
 Давид Гигинейшвили (GE)
 (72) Джони Гигинейшвили (GE);
 Леван Двали (GE);
 Темур Мацаберидзе (GE);
 Давид Гигинейшвили (GE)
 (54) **НИЗКО- ИЛИ ВЫСОКОНАПОРНЫЕ
 МНОГОСЛОЙНЫЕ
 КОМПОЗИЦИОННЫЕ ТРУБЫ**

F 26

**(11) P 2011 5193 B (51) Int. Cl. (2006)
F 26 B 3/00**

- (10) AP 2010 11347 A (44) 7(299)/2010
 (21) AP 2009 011347
 (22) 2009 07 03
 (24) 2009 07 03

- (73) Jemal Avaliani (GE)
 Krtsanisi St.16, build. 1, ap. 8, 0114, Tbilisi
 (GE);
 (72) Jemal Avaliani (GE);
 Irakli Kordzakhia (GE);
 Zakro Avaliani (GE)
 (54) **DEVICE FOR DRYING FOODSTUFF
 USING THE SUN ENERGY**

**(11) P 2011 5193 B (51) Int. Cl. (2006)
F 26 B 3/00**

- (10) AP 2010 11347 A (44) 7(299)/2010
 (21) AP 2009 011347
 (22) 2009 07 03
 (24) 2009 07 03
 (73) Джемал Авалиани (GE)
 (72) Джемал Авалиани (GE);
 Ираклий Кордзахия (GE);
 Закро Авалиани (GE)
 (54) **УСТРОЙСТВО ДЛЯ СУШКИ ПИЩЕ-
 ВЫХ ПРОДУКТОВ С ИСПОЛЬЗОВА-
 НИЕМ ЭНЕРГИИ СОЛНЦА**

PATENTS FOR UTILITY MODELS

ПАТЕНТЫ НА ПОЛЕЗНЫЕ МОДЕЛИ

PART A

A 61

(11) U 2011 1655 Y (51) Int. Cl. (2006)
A 61 K 36/00
(10) AU 2010 10844 U (44) 17(309)/2010
(21) AU 2008 010844
(22) 2008 07 28
(24) 2008 07 28
(73) IOVEL KUTATELADZIS
FARMAKOQIMIIS INSTITUTI (GE)
P. Sarajishvilis q.36, 0159, Tbilisi (GE)
(72) Eteri Kemertelidze (GE);
Tsisana Giorgadze (GE);
Mariam Benidze (GE);
Tsisana Sulakvelidze (GE)
(54) **MEANS FOR TREATMENT AND
PREVENTION OF ATHEROSCLEROSIS**

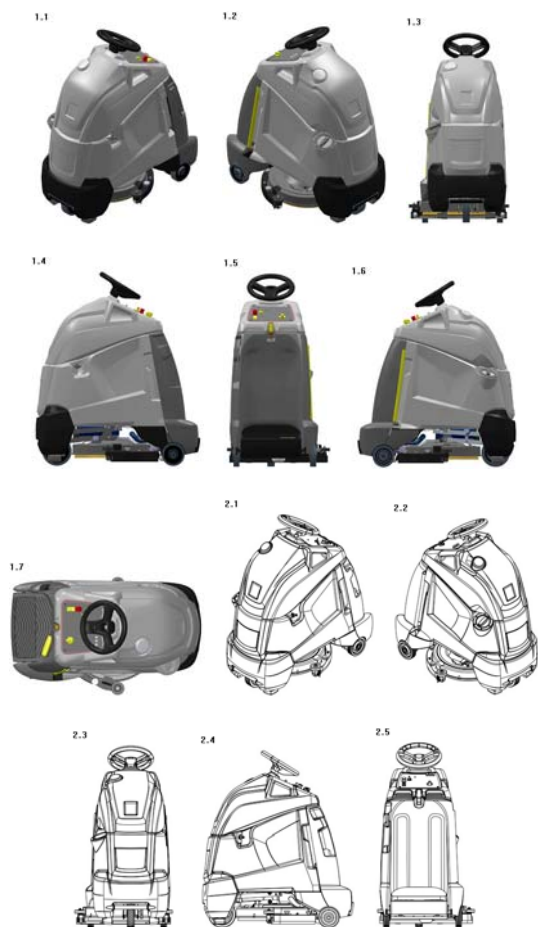
(11) U 2011 1655 Y (51) Int. Cl. (2006)
A 61 K 36/00
(10) AU 2010 10844 U (44) 17(309)/2010
(21) AU 2008 010844
(22) 2008 07 28
(24) 2008 07 28
(73) ИНСТИТУТ ФАРМАКОХИМИИ
ИОВЕЛА КУТАТЕЛАДЗЕ (GE)
(72) Этери Кемертелидзе (GE);
Цисана Гиоргадзе (GE);
Мариам Бенидзе (GE);
Цисана Сулаквелидзе (GE)
(54) **СРЕДСТВО ДЛЯ ЛЕЧЕНИЯ И ПРОФИ-
ЛАКТИКИ АТЕРОСКЛЕРОЗА**

**DESIGNS, WHICH HAVE BEEN REGISTERED WITH THE INTERNATIONAL
BUREAU CLAIMING PRIORITY ON THE TERRITORY OF GEORGIA**
(IN ACCORDANCE WITH THE ACT OF HAGUE AGREEMENT OF 1960 AND/OR ACT
OF GENEVA AGREEMENT OF 1999)

ДИЗАЙНЫ, КОТОРЫЕ ЗАРЕГИСТРИРОВАНЫ В МЕЖДУНАРОДНОМ БЮРО С ИСТРЕБОВАНИЕМ
ПРИОРИТЕТА НА ТЕРРИТОРИИ ГРУЗИИ

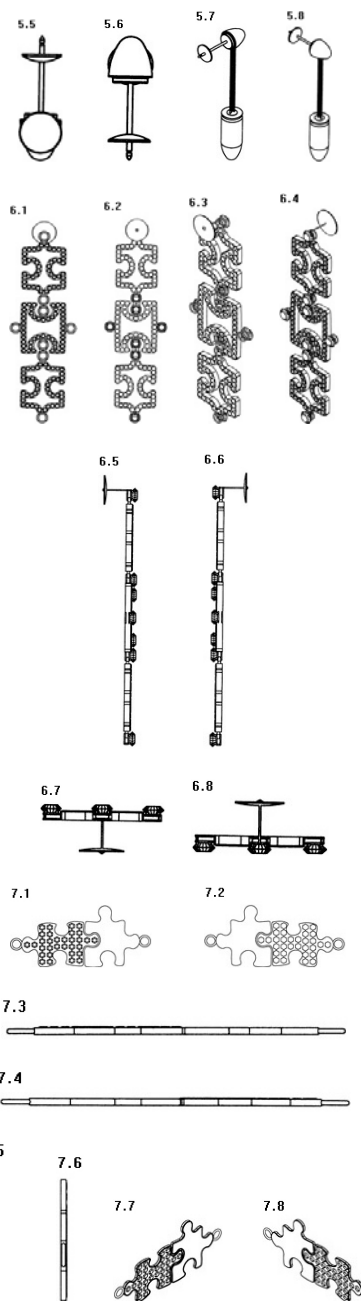
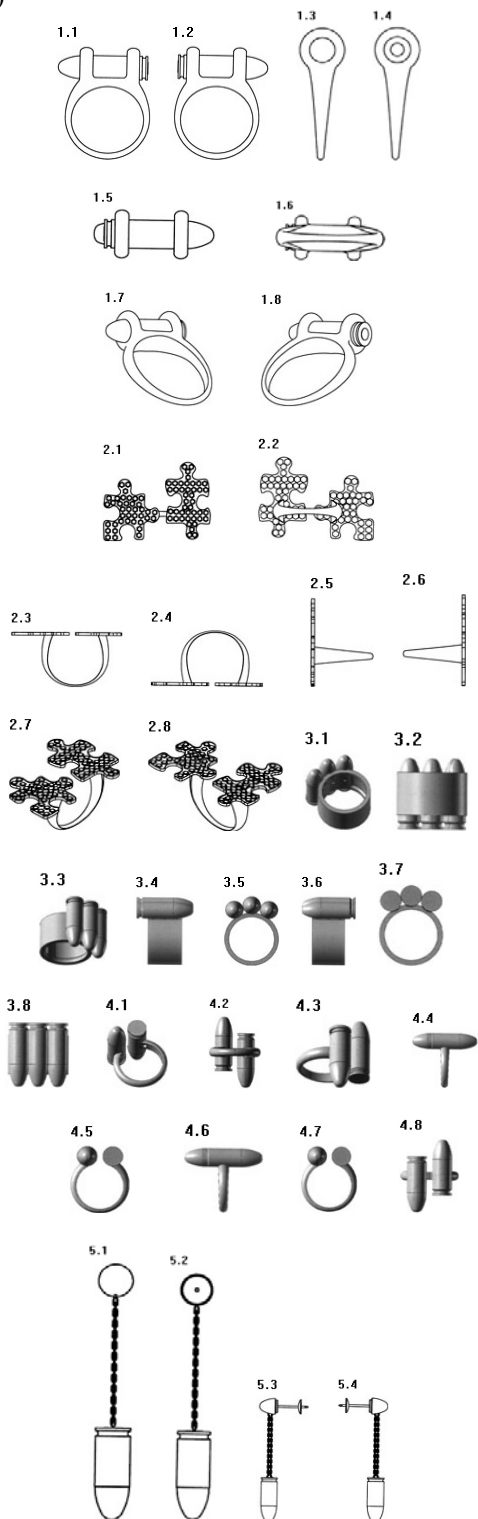
(В СООТВЕТСТВИИ С АКТОМ ГААГСКОГО СОГЛАШЕНИЯ 1960 г. И/ИЛИ АКТОМ ЖЕНЕВСКОГО СОГЛАШЕНИЯ 1999 г.)

- (11) DM/073008 (51) 15-05
 (15) 2010 01 12
 (45) 2010/12 (2011 01 31)
 (22) 2010 01 12
 (28) 4
 (73) ALFRED KÄRCHER GMBH & CO. KG
 Alfred-Kärcher-Str. 28-40, 71364
 Winnenden (DE)
 (85) EM
 (86) DE
 (87) DE
 (88) DE
 (81) II. KP, MA, MC, ME. III. BA, CH, EG, EM,
 GE, HR, LI, MD, MK, MN, OM, TR
 (54) 1.-4. Floor cleaning machines
 (55)



- (11) DM/073783 (51) 11-01
 (15) 2010 06 18
 (45) 2010/11 (2010 12 31)
 (22) 2010 06 18
 (28) 7
 (73) AKILLIS (SOCIÉTÉ À RESPONSABILITÉ
 LIMITÉE)
 100 rue d'Estreux, F-59264 ONNAING (FR)

- (86) n/a
- (87) n/a
- (88) FR, EM
- (81) II. MC. III. CH, EG, EM, GE, OM, SG,
TR, UA
- (72) GASPARD Caroline, 98, rue d'Estreux,
F-59264 ONNAING
- (54) 1-4. Rings; 5.-6. Earrings; 7. Jewelry article
- (55)



- (11) DM/073859 (51) 06-01
- (15) 2010 06 30
- (45) 2010/11 (2010 12 31)
- (22) 2010 06 30
- (28) I
- (30) (30) 10.03.2010; D201000010; EE
- (73) JULIA-MARIA KÜNNAP E. Viiralti 7-12,
EE-10117 Tallinn (EE)
- (86) EE, EM
- (87) EE, EM
- (81) III. CH, EM, GE, UA
- (72) Julia-Maria Künnap, E. Viiralti 7-12,
EE-10117 Tallinn
- (54) 1. Chair for children

(55)



(11) DM/073861 (51) 11-01

(15) 2010 06 29

(45) 2010/11 (2010 12 31)

(22) 2010 06 29

(28) 1

(73) AKILLIS (SOCIÉTÉ À RESPONSABILITÉ LIMITÉE) 100 rue d'Estreux, F-59264 ONNAING (FR)

(86) n/a

(87) n/a

(88) FR, EM

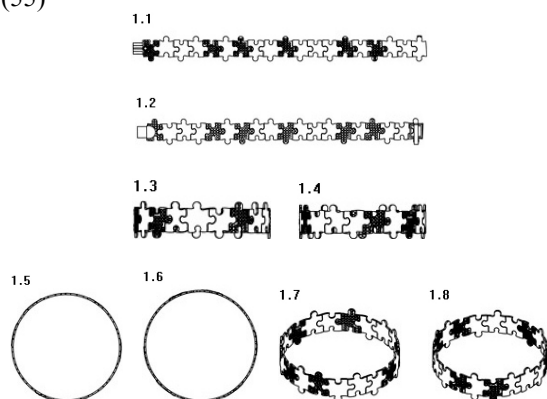
(81) II. MC

III. CH, EG, EM, GE, OM, SG, TR, UA

(72) GASPARD Caroline, 98 rue d'Estreux, F-59264 ONNAING

(54) I. Bracelet

(55)



(11) DM/073986 (51) 14-03

(15) 2010 06 07

(45) 2010/11 (2010 12 31)

(22) 2010 06 07

(28) 2

(30) N2: 29.01.2010; 29/354,883; US;

N1: 04.02.2010; 29/355,195; US

(73) NOKIA CORPORATION Keilalahdentie 4, FI-02150 Espoo (FI)

(85) EM

(86) EM

(87) EM

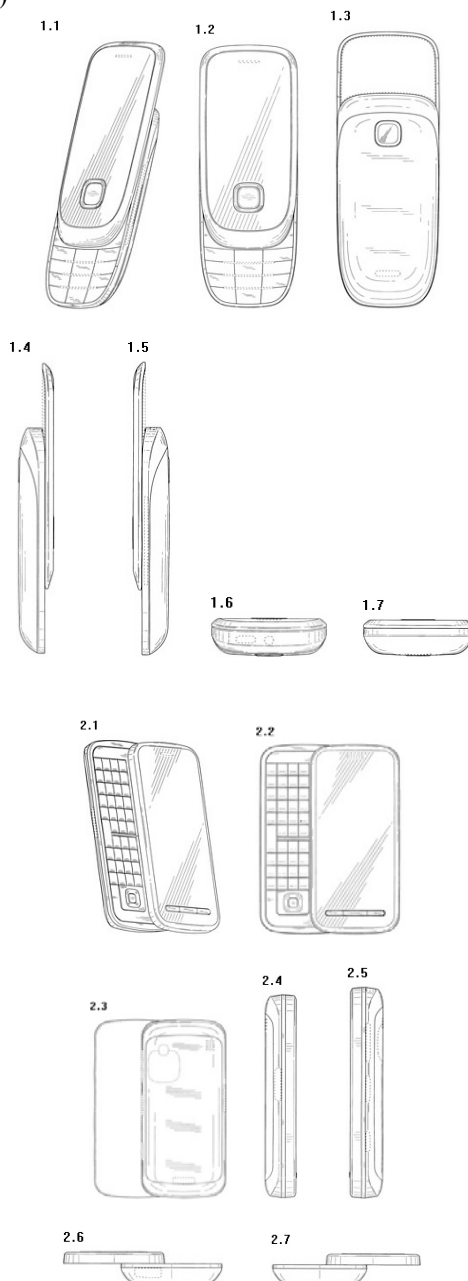
(88) EM

(81) III. AL, AM, BW, CH, EG, GE, HR, IS, LI, MK, MN, NA, SG, TR, UA

(72) Leonard Wozniak, 1506 10th Street 313, Santa Monica, CA 90401, USA; Petri Montin, Koskitie 38, FI-90500 Oulu; Evalena Sandberg, 34C Anson Road, London N7 OAS, U.K.

(54) 1.-2. Handsets

(55)



(11) DM/073987 (51) 14-03

(15) 2010 06 23

(45) 2010/11 (2010 12 31)

(22) 2010 06 23

(28) 7

(30) N5, 6: 20.04.2010; 29/360,072; US;

N7: 20.04.2010; 29/360,074; US;

N3: 20.04.2010; 29/360,077; US;

N4: 20.04.2010; 29/360,081; US;

N2: 20.04.2010; 29/360,083; US;

N1: 20.04.2010; 29/360,086; US

(73) NOKIA CORPORATION Keilalahdentie 4,
FI-02150 Espoo (FI)

(85) EM

(86) EM

(87) EM

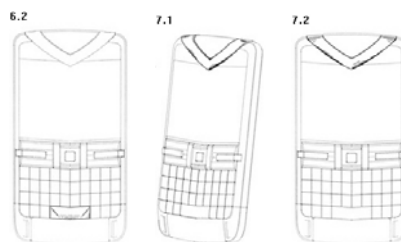
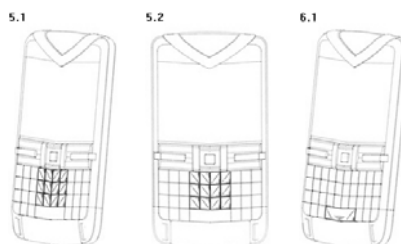
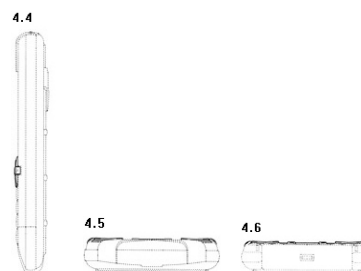
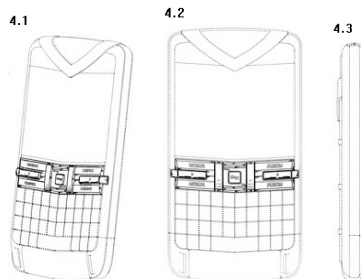
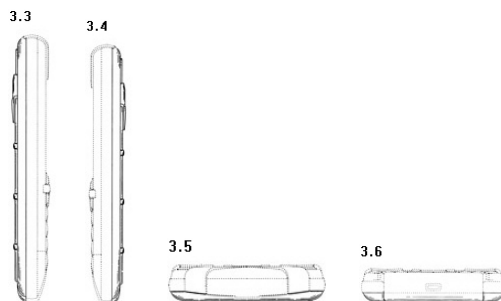
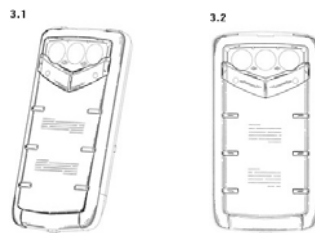
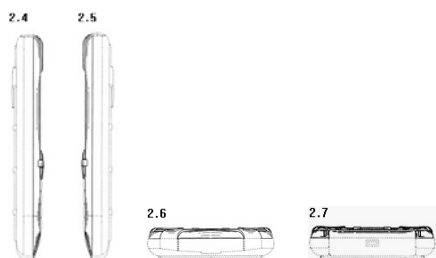
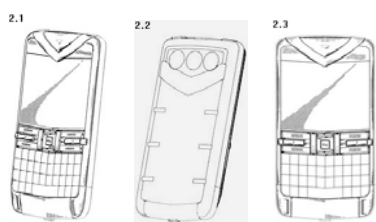
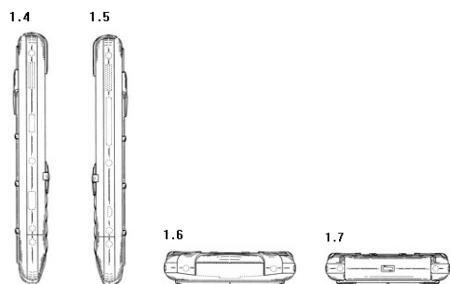
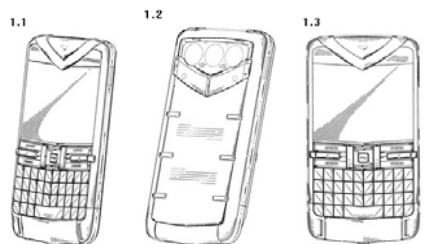
(88) EM

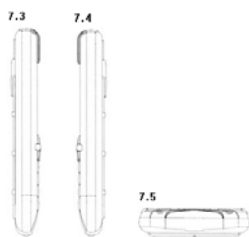
(81) III. AL, AM, BW, CH, EG, GE, HR, IS, LI,
MK, MN, NA, SG, SY, TR, UA

(72) Frank Nuovo, 1612 Stradella Road, Los
Angeles, CA 90077, USA; Eduardo Salazar,
19355 Sherman Way #42, Reseda, CA 91335,
USA

(54) 1. Handset; 2. Handset front cover; 3. Handset
rear cover; 4. Set of keys for a handset;
5. Set of keys; 6. Key; 7. Handset

(55)





(11) DM/074009 (51) 14-03

(15) 2010 07 06

(45) 2010/12 (2011 01 31)

(22) 2010 07 06

(28) 4

(30) N2: 31.03.2010; 29/358,647; US;
N3, 4: 31.03.2010; 29/358,747; US;
N1: 31.03.2010; 29/358,749; US

(73) NOKIA CORPORATION

Keilalahdentie 4, FI-02150 Espoo (FI)

(85) EM

(86) EM

(87) EM

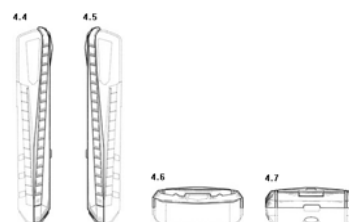
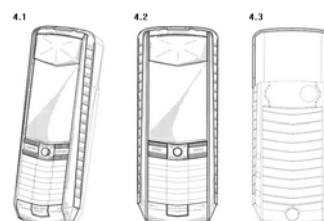
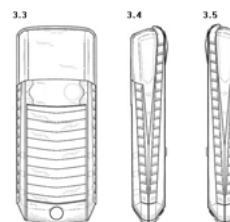
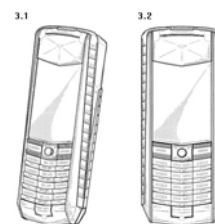
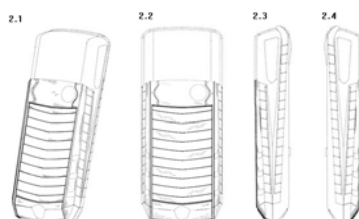
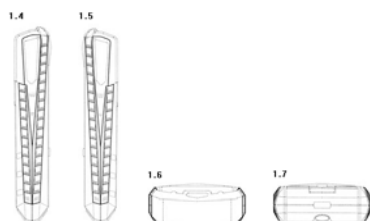
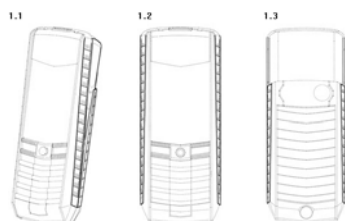
(88) EM

(81) III. AL, AM, BW, CH, EG, GE, HR, IS, LI,
MK, MN, NA, SG, TR, UA

(72) Frank Nuovo, 1612 Stradella Road, Los
Angeles, CA 94077, USA; Jonathan Dry, 467
Highview Street, Newbury Park, CA 91320,
USA

(54) 1. Handset side panel; 2. Handset rear panel;
3-4. Handsets

(55)



(11) DM/074014 (51) 14-03

(15) 2010 07 09

(45) 2010/12 (2011 01 31)

(22) 2010 07 09

(28) 1

(30) 28.05.2010; 29/362,648; US

(73) NOKIA CORPORATION Keilalahdentie 4,
FI-02150 Espoo (FI)

(85) EM

(86) EM

(87) EM

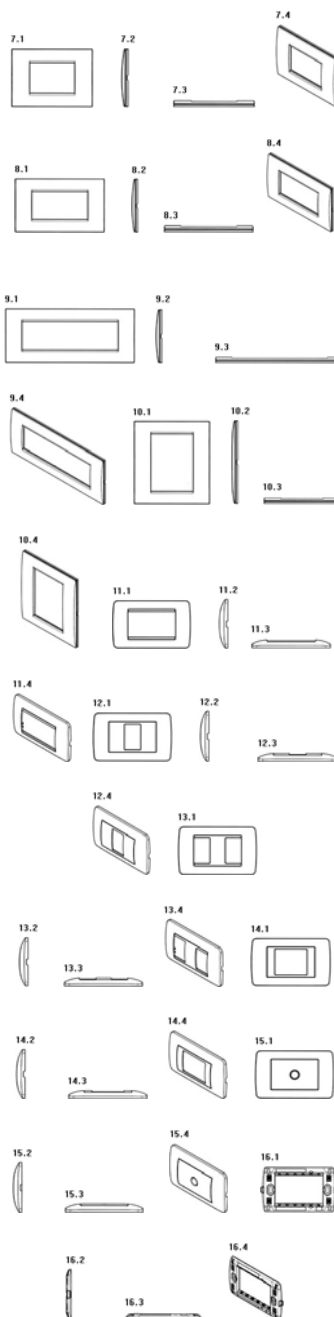
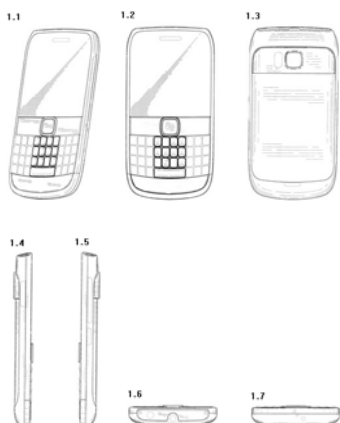
(88) EM

(81) III. AL, AM, BW, CH, EG, GE, HR, IS, LI,
MK, MN, NA, SG, TR, UA

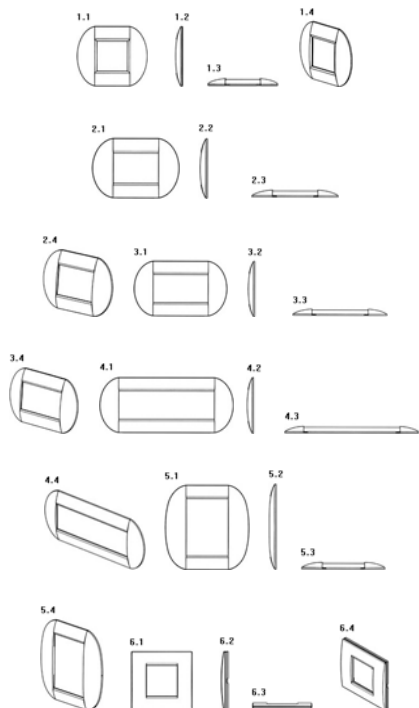
(72) Tuomas REIVO, Toinen Linja 1b 37, FI-00530
Helsinki

(54) 1. Handset

(55)

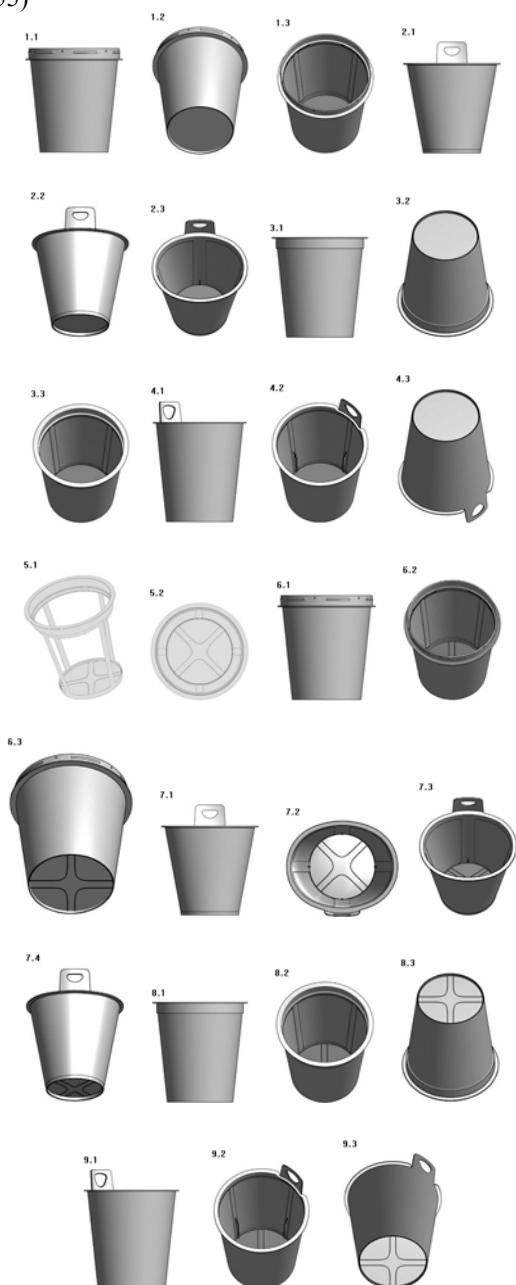


- (11) DM/074030 (51) 13-03
 (15) 2010 06 21
 (45) 2010/11 (2010 12 31)
 (22) 2010 06 21
 (28) 16
 (30) 23.12.2009; 001189872; EM
 (73) BTICINO S.P.A.
 Via Messina, 38, I-20154 MILANO (IT)
 (85) EM
 (86) IT, EM
 (87) IT, EM
 (88) IT, EM
 (81) II. MA. III. AL, CH, EG, GE, HR, IS, MK,
 RS, SG, SY, TR, UA
 (72) FABRIZI Fabrizio, Via Cucchi 5, I-24100
 BERGAMO
 (54) 1-15. Cover plates; 16. Mounting bracket
 (55)



- (11) DM/074038 (51) 09-01
 (15) 2010 07 23
 (45) 2010/12 (2011 01 31)
 (22) 2010 07 23
 (28) 9
 (30) 26.01.2010; 001661562; EM
 (73) RUNDPACK AG
 Rheinstrasse 6, CH-9444 Diepoldsau (CH)
 (86) CH
 (87) CH
 (88) CH
 (81) III. AL, CH, EG, GE, HR, KG, LI, MN, RS,
 SG, TR, UA
 (54) 1-9. Beakers used for packaging

(55)



(11) DM/074104 (51) 15-01

(15) 2010 07 21

(45) 2010/12 (2011 01 31)

(22) 2010 04 15

(28) 2

(73) VORTEX WIND TURBINES AG
Stadelhoferstrasse 22, CH-8001 Zürich (CH)

(85) CH

(86) CH

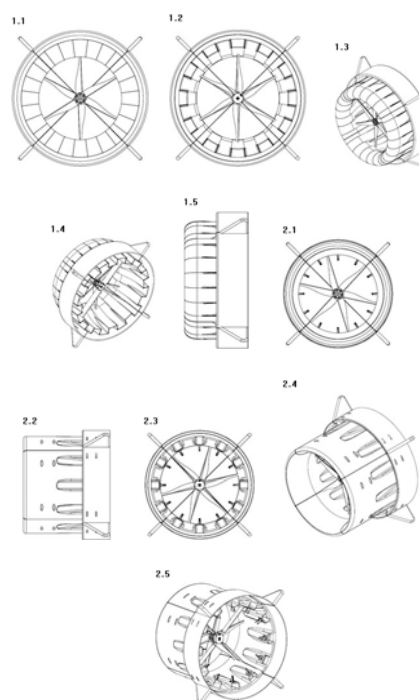
(87) CH

(88) CH

(81) II. BZ, GA, KP, MA, MC, ME, SR. III. AL,
AM, BA, BW, CH, EG, EM, GE, GH, HR,
IS, KG, LI, MD, MK, MN, NA, OA, OM,
RS, SG, ST, SY, TR, UA(72) 1) Peter Drach, 26a Wycombe st Epping NSW
2121, AU;2) Mark Venton, 6 Chestnut Crescent March,
Cambridgeshire PE15 9TG, GB

(54) 1-2. Wind turbines

(55)



(11) DM/074490 (51) 10-06

(15) 2010 06 07

(45) 2010/11 (2010 12 31)

(22) 2010 06 07

(28) 1

(73) OLYMPIA ELECTRONICS N.LAKASAS –
P.ARVANITIDIS S.A. 72 klm Old National
Road Thessalonikis-Katerinis, GR-600 61
Kolindros, Pieria (GR)

(86) GR, EM

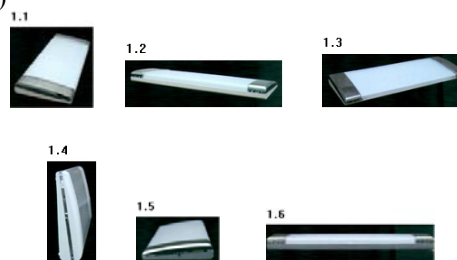
(87) GR, EM

(88) GR, EM

(81) II. MA, ME. III. AL, BA, EG, EM, GE, HR,
MD, MK, RS, TR, UA(72) Nikolaos Lakasas, 72 klm Old National Road
Thessalonikis-Katerinis, GR-600 61
Kolindros-Pieria

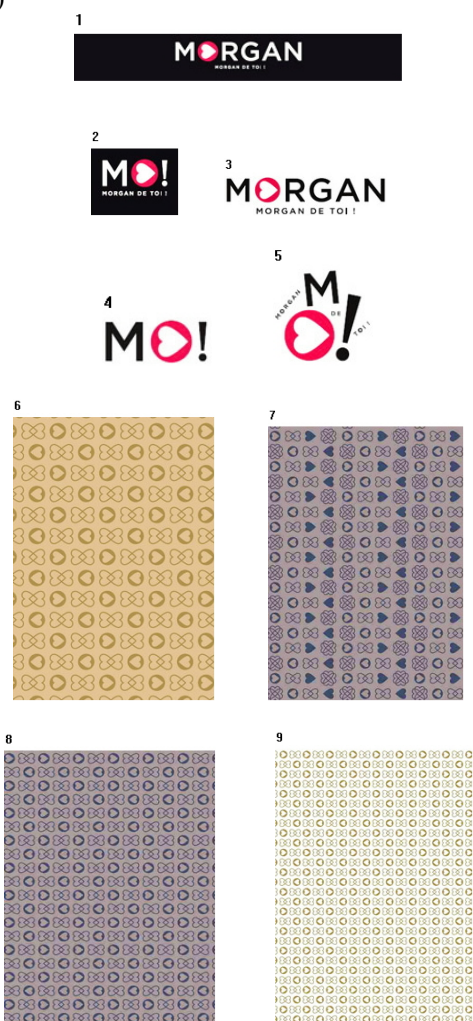
(54) 1. Emergency luminaire with LEDs

(55)

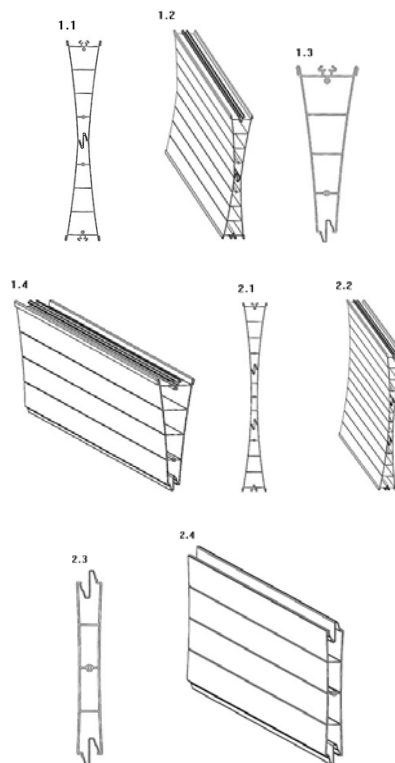




- (11) DM/074631 (51) 32-00
- (15) 2010 07 30
- (45) 2010/11 (2010 12 31)
- (22) 2010 07 30
- (28) 9
- (73) CCV BEAUMANOIR
Impasse du Grand Jardin, 10 ZAC de la
Moinerie, F-35400 SAINT-MALO (FR)
- (85) FR, EM
- (86) FR, EM
- (87) FR, EM
- (88) FR, EM
- (81) II. MA, MC, ME. III. AM, BA, CH, EG, EM,
GE, HR, IS, LI, MK, NO, RS, SG, SY,
TR, UA
- (72) Daniel Contorni, La Manufacture, 14 rue
Palouzié, F-93400 Saint-Ouen
- (54) 1-5. Logos; 6-9. Ornamental patterns for
surfaces
- (55)



- (11) DM/074634 (51) 20-03
- (15) 2010 08 18
- (45) 2010/11 (2010 12 31)
- (22) 2010 08 18
- (28) 2
- (30) N1, 2: 19.02.2010; 001197016; EM
- (73) CHECKPOINT SYSTEMS
INTERNATIONAL GMBH
Ersheimer Strasse 69, 69434 Hirschhorn (DE)
- (86) DE, EM
- (87) EM
- (81) III. AL, AM, BA, BW, CH, EG, GE, GH, HR,
IS, KG, LI, MD, MK, MN, NA, NO, OA, OM,
RS, SG, ST, SY, TR, UA.
- (72) Oliver Stuke, Peterstaler Strasse 119, 69118
Heidelberg
- (54) 1-2. Poster supports profile bars for
information carriers
- (55)

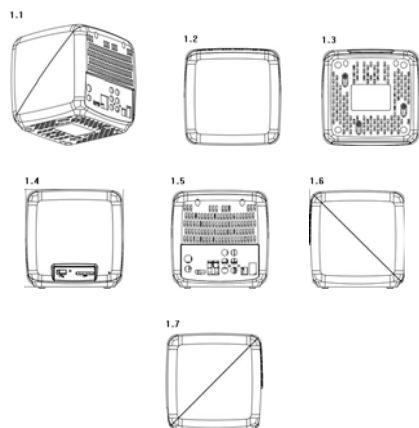


- (11) DM/074671 (51) 14-03
- (15) 2010 06 11
- (45) 2010/11 (2010 12 31)
- (22) 2010 06 11
- (28) 1
- (30) 14.12.2009; 001647363-0001; EM
- (73) VISIONEE S.R.L. Via Leonardo da Vinci,
14/16, I-31050 Ponzano Veneto (TV) (IT)
- (86) IT, EM
- (87) IT, EM
- (88) IT, EM
- (81) II. KP, MA, ME. III. AL, AM, BA, CH, GE,
HR, IS, KG, LI, MN, OA, RS, SG, TR, UA

(72) Mauro Fantin, Visionee S.r.l., Via Leonardo da Vinci n. 14/16, I-31050 Ponzano Veneto

(54) 1. Television decoder

(55)



(11) DM/074675 (51) 09-07

(15) 2010 09 24

(45) 2010/11 (2010 12 31)

(22) 2010 09 24

(28) 4

(73) KRALLMANN KUNSTSTOFFVE-
RARBEITUNG GMBH Siemensstraße 24,
32120 Hiddenhausen (DE)

(85) DE, EM

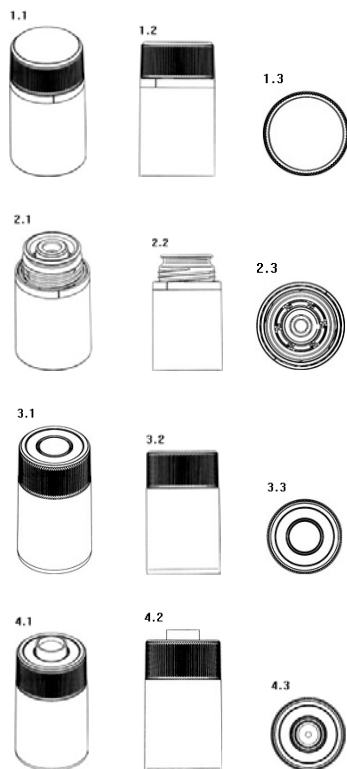
(86) DE, EM

(87) DE, EM

(81) III. EM, GE, KG, MD, UA

(54) 1-4. Bottle caps

(55)



(11) DM/074704 (51) 02-07

(15) 2010 11 05

(45) 2010/11 (2010 12 31)

(22) 2010 11 05

(28) 2

(73) THE SWATCH GROUP MANAGEMENT
SERVICES AG (THE SWATCH GROUP
MANAGEMENT SERVICES SA)
(THE SWATCH GROUP MANAGEMENT
SERVICES LTD.) Seevorstadt 6, CH-2501
BIEL/BIENNE (CH)

(85) CH

(86) CH

(87) CH

(88) CH

(81) II. BZ, MA, MC, ME. III. AL, AM, BA, CH,
EM, GE, HR, KG, LI, MD, MK, MN, NO,
OM, SG, TR, UA

(72) Claire MC GILL, Rue l'Ecluse 21,
CH-2000 Neuchâtel

(54) 1. Cuff links; 2. Tie pin

(55)



(11) DM/074719 (51) 10-02

(15) 2010 11 12

(45) 2010/11 (2010 12 31)

(22) 2010 11 12

(28) 3

(73) SWATCH AG (SWATCH SA)
(SWATCH LTD) Jakob-Stämpfli-Strasse 94,
CH-2502 BIEL/BIENNE (CH)

(85) CH

(86) CH

(87) CH

(88) CH

(81) II. BZ, MA, MC, ME

III. AL, AM, BA, CH, EM, GE, HR, KG, LI,
MD, MK, MN, NO, OM, SG, TR, UA

(72) Jeremy SCOTT, 6996 La Presa Drive,
USA-90068 Los Angeles

(54) 1-3. Wristwatches

(55)

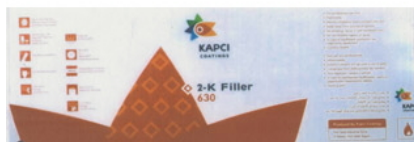




- (11) DM/074771 (51) 19-08
 (15) 2009 11 16
 (45) 2010/11 (2010 12 31)
 (22) 2009 11 16
 (28) 1
 (73) KAOCI COATINGS (MOHAMED MOHAMED AHMED ELSAYED & PARTNERS) Port Said Governorate Industrial Zone, ElRaswa, Port Said (EG)
 (85) EG
 (86) EG
 (87) EG
 (88) EG
 (81) I. AN, BJ, CI, DE, ID, MA, MC, SN, SR, TN
 III. AL, AM, BA, BG, BW, CH, DK, EE, EM, ES, FR, GE, GH, HR, HU, IS, KG, LI, LT, LV, MD, MK, MN, NA, OA, OM, PL, SG, SI, ST, TR, UA

(72) Mohamed Mohamed Ahmed Elsayed & Partners, Port Said Governorate Industrial Zone, El Raswa, Port Said, EG

- (54) 1. Sticker
 (55) 1

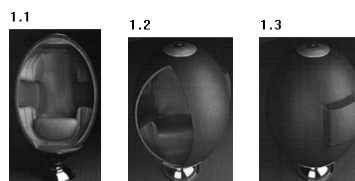


- (11) DM/074805 (51) 11-01
 (15) 2010 11 22
 (45) 2010/11 (2010 12 31)
 (22) 2010 11 22
 (28) 9
 (73) THE SWATCH GROUP MANAGEMENT SERVICES AG (THE SWATCH GROUP MANAGEMENT SERVICES SA) (THE SWATCH GROUP MANAGEMENT SERVICES LTD.) Seevorstadt 6, CH-2501 Biel/Bienne (CH)
 (85) CH
 (86) CH
 (87) CH
 (88) CH
 (81) II. BZ, MA, MC, ME. III. AL, AM, BA, CH, EM, GE, HR, KG, LI, MD, MK, MN, NO, OM, SG, TR, UA

- (72) Arlette Elsa EMCH Rue des Mornets 31 CH-2520 La Neuveville (SUISSE)
 (54) 1. Necklace; 2. Bracelet; 3. Necklace; 4. Bracelet; 5. Earrings; 6. Necklace; 7-8. Rings; 9. Bracelet
 (55) 1.1



- (11) DM/074838 (51) 06-01
 (15) 2010 10 18
 (45) 2010/12 (2011 01 31)
 (22) 2010 10 18
 (28) 1
 (30) 21.06.2010; D1000092; HU
 (73) GUBÁS GABI Király u. 38, H-1061 Budapest (HU)
 (86) HU, EM
 (87) HU, EM
 (81) II. CI, KP, MA, MC, ME. III. AL, BA, CH, EG, EM, GE, HR, IS, LI, MD, MK, MN, NO, OA, OM, RS, SG, SY, TR, UA
 (72) Gubás István, Vasvári Pál u. 3, H-8900 Zalaegerszeg
 (54) 1. Safety seat
 (55)



- (11) DM/074841 (51) 03-01
 (15) 2010 11 29
 (45) 2010/12 (2011 01 31)
 (22) 2010 11 29
 (28) 1
 (73) "FREY WILLE" GMBH & CO KG
 Gumpendorferstrasse 81, A-1060 Vienna (AT)
 (85) EM
 (86) EM
 (87) EM
 (88) EM
 (81) III. CH, EG, EM, GE, HR, MD, MK, MN, SG,
 TR, UA
 (54) 1. Handbag, namely clutch bag
 (55)



- (11) DM/074868 (51) 10-02
 (15) 2010 11 26
 (45) 2010/12 (2011 01 31)
 (22) 2010 11 26
 (28) 1
 (73) SWATCH AG (SWATCH SA)
 (SWATCH LTD) Jakob-Stämpfli-Strasse 94,
 CH-2502 BIEL/BIENNE (CH)
 (85) CH
 (86) CH
 (87) CH
 (88) CH
 (81) II. BZ, MA, MC, ME. III. AL, AM, BA, CH,
 EM, GE, HR, KG, LI, MD, MK, MN, NO,
 OM, SG, TR, UA
 (72) Jimmy LIAO, 4F., N300, Rueiguan Road,
 Neihu District, TW-114 TAIPEI
 (54) 1. Wristwatch
 (55)



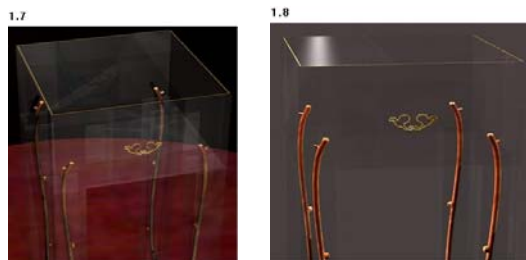
- (11) DM/074871 (51) 10-02
 (15) 2010 12 13
 (45) 2010/12 (2011 01 31)
 (22) 2010 12 13
 (28) 15
 (73) ETA SA MANUFACTURE HORLOGERE
 SUISSE CH-2540 GRENCHEN
 (85) CH
 (86) CH

- (87) CH
 (88) CH
 (81) II. BZ, MA, MC, ME. III. AL, AM, AZ, BA,
 CH, EM, GE, HR, KG, LI, MD, MK, MN,
 NO, OM, SG, TR, UA
 (72) N1, 2, 3, 4, 13, 14: Véronique STOLL,
 Chemin de la Marnière 14A, CH-2504
 Biel/Bienne; N5, 6, 7, 8: Katia DE CONTI, 48,
 avenue de Thônex, CH-1226 Thônex; N9, 15:
 Michaela KOCH, Albrecht-Achilles-Strasse 2,
 DE-10709 Berlin; N10, 11, 12: Philippe
 MOSER, 56, avenue Lignon, CH-1256
 Genève
 (54) 1-15. Wristwatches
 (55)

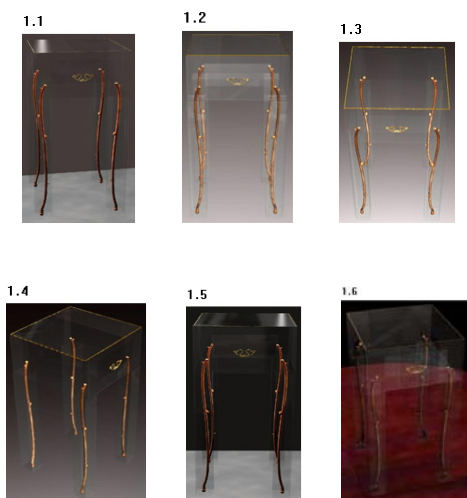
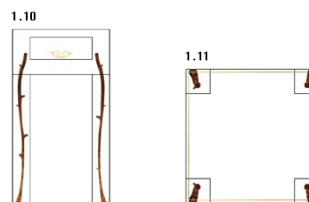


- (11) DM/074873 (51) 10-02
 (15) 2010 12 13
 (45) 2010/12 (2011 01 31)
 (22) 2010 12 13
 (28) 1
 (73) SWATCH AG (SWATCH SA)
 (SWATCH LTD.)
 Jakob-Stämpfli-Strasse 94, CH-2502
 Biel/Bienne (CH)
 (85) CH
 (86) CH

- (87) CH
- (88) CH
- (81) II. BZ, MA, MC, ME. III. AL, AM, AZ, BA, CH, EM, GE, HR, KG, LI, MD, MK, MN, NO, OM, SG, TR, UA
- (72) Claudia Carieri, Swatchlab, Via Archimede 6, IT-20129 Milano
- (54) 1. Wristwatch
- (55)



- (11) DM/074915 (51) 06-03
- (15) 2010 11 04
- (45) 2010/12 (2011 01 31)
- (22) 2010 11 04
- (28) 2
- (73) SANDRA HISBEQUE
Route de l'ancienne scierie, 10, CH-1263 CRASSIER (CH)
- (85) CH
- (86) FR,EM
- (87) CH
- (81) II. BZ, KP, MA, MC, ME, SR. III. AL, AM, BA, BW, CH, EG, EM, GE, GH, HR, IS, KG, LI, MD, MK, MN, NA, NO, OA, OM, RS, SG, ST, SY, TR, UA
- (72) Sandra Hisbeque, route de l'ancienne scierie, 10, CH-1263 Crassier
- (54) 1-2. Gueridons
- (55)



TRADEMARKS

ТОВАРНЫЕ ЗНАКИ

APPLICATIONS FILED UNDER THE NATIONAL PROCEDURE LAID OPEN FOR THE PURPOSE OF TAKING PATENT GRANTING DECISIONS

ЗАЯВКИ, ВНЕСЕННЫЕ СОГЛАСНО НАЦИОНАЛЬНОЙ ПРОЦЕДУРЕ, ПО КОТОРЫМ
ВЫНЕСЕНЫ РЕШЕНИЯ О РЕГИСТРАЦИИ

To appeal a decision is possible at Chamber of Appeal of Sakpatenti within 3 months from the publication or at The Board of Administrative Actions of Tbilisi City Court within a 1 month period. (Address: 12 km., №6, David Aghmashenebeli Kheivani, Tbilisi).

Обжалование решения возможно в Апелляционной палате Сакпатенти в течение 3 месяцев с даты его публикации или в течение 1 месяца в Коллегии по административным делам Тбилисского городского суда (Адрес: г. Тбилиси, Аллея Давида Агмашенебели 12-й км., №6).

(260) AM 2011 56729 A
(210) AM 056729
(220) 2010 01 21
(731) RUSSIAN STANDARD INTELLECTUAL
PROPERTY HOLDING AG
Zugerstrasse 49, Postfach 2528, 6330 Cham,
Switzerland;
ZAO "ROUST INC"
Pulkovskoe shosse, 52, litera A, p.Shushary,
196140, Saint-Petersburg, Russian
Federation
(740) Liliana Darakhvelidze
(540)

ИМПЕРИЯ

(591) Black, white
(511) 30, 32, 33, 35, 36, 42

(260) AM 2011 56730 A
(210) AM 056730
(220) 2010 01 21
(731) RUSSIAN STANDARD INTELLECTUAL
PROPERTY HOLDING AG
Zugerstrasse 49, Postfach 2528, 6330 Cham,
Switzerland;
ZAO "ROUST INC"
Pulkovskoe shosse, 52, litera A, p.Shushary,
196140, Saint-Petersburg, Russian
Federation
(740) Liliana Darakhvelidze
(540)

IMPERIA

(591) Black, white
(511) 30, 32, 33, 35, 36, 42

(260) AM 2011 58087 A
(210) AM 058087
(220) 2010 05 18
(731) SH.P.S "IVERIAFARMA"
Daba Tskneti, zona "b", N7, 0181, Tbilisi,
Georgia
(540)

LAZOLEX ლავოლექსო ЛАЗОЛЕКС

(591) Black, white
(511) 5

(260) AM 2011 58308 A
(210) AM 058308
(220) 2010 06 04
(731) SH.P.S. "AKVA JORJIA"
Sanapiros 6, 0108, Tbilisi, Georgia
(740) Davit Zurabishvili
(540)



(591) Red, white, green, yellow
(531) 01.03.15-25.01.01-26.11.13-28.19.00-
29.01.15-
(511) 30

(260) AM 2011 58387 A
 (210) AM 058387
 (220) 2010 06 11
 (731) SH.P.S "JI-EM-SI JGUF1"
 Sanapiros q.3, 0105, Tbilisi, Georgia
 (540)

გოგლი-მოგლი
Gogli-Mogli

(591) Black, white
 (511) 32, 33, 43

(260) AM 2011 58410 A
 (210) AM 058410
 (220) 2010 06 21
 (731) SH.P.S "BTM TEXTILE"
 Meliqishvilis q. 25, bina 3, 6000, Batumi,
 Georgia
 (740) Davit Chavleishvili
 (540)

SANTA

(591) Black, white
 (511) 21, 31, 33, 35

(260) AM 2011 58417 A
 (210) AM 058417
 (220) 2010 06 23
 (731) SH.P.S "GPC"
 Marjanishvilis q. 26, 0102, Tbilisi, Georgia
 (740) Davit Zurabishvili
 (540)

Fermentin
Ферментин
ფერმენტინი

(591) Black, white
 (511) 5

(260) AM 2011 58418 A
 (210) AM 058418
 (220) 2010 06 23
 (731) SH.P.S "GPC"
 Marjanishvilis q. 26, 0102, Tbilisi, Georgia
 (740) Davit Zurabishvili
 (540)

Carleton
Карлетон
კარლეტონი

(591) Black, white
 (511) 5

(260) AM 2011 58419 A
 (210) AM 058419
 (220) 2010 06 23
 (731) SH.P.S "GPC"
 Marjanishvilis q. 26, 0102, Tbilisi, Georgia
 (740) Davit Zurabishvili
 (540)

Femol
Фемол
ფემოლი

(591) Black, white
 (511) 5

(260) AM 2011 58421 A
 (210) AM 058421
 (220) 2010 06 23
 (731) BRISTOL-MYERS SQUIBB COMPANY
 a Delaware Corporation,
 345 Park Avenue, New York, New York
 10154, USA
 (740) Tamaz Shilakadze
 (540)

GLUALITY

(591) Black, white
 (511) 5

(260) AM 2011 58422 A
 (210) AM 058422
 (220) 2010 06 23
 (731) ASTELLAS DEUTSCHLAND GMBH
 Georg Brauchle Ring 64-66, 80992
 München, Germany
 (740) Tamaz Shilakadze
 (540)

RIBOMUSTIN

(591) Black, white
 (511) 5, 16, 41, 42, 44

(260) AM 2011 58423 A
 (210) AM 058423
 (220) 2010 06 23
 (731) ASTELLAS DEUTSCHLAND GMBH
 Georg Brauchle Ring 64-66, 80992
 München, Germany
 (740) Tamaz Shilakadze
 (540)

რიბომუსტინი

(591) Black, white
 (511) 5, 16, 41, 42, 44

(260) AM 2011 58424 A
 (210) AM 058424
 (220) 2010 06 23
 (731) ALEQSANDRE QAVTARADZE
 Varketili 3, II mkr., korp. 14, b. 96, 0163,
 Tbilisi, Georgia
 (740) George Taktakishvili
 (540)



(591) Blue, yellow, orange
 (531) 01.03.10-01.03.16-29.01.00-
 (511) 16, 35

(260) AM 2011 58427 A
 (210) AM 058427
 (220) 2010 06 23
 (731) ASTELLAS DEUTSCHLAND GMBH
 Georg Brauchle Ring 64-66, 80992 München,
 Germany
 (740) Tamaz Shilakadze
 (540)

РИБОМУСТИН

(591) Black, white
 (511) 5, 16, 41, 42, 44

(260) AM 2011 58465 A
 (210) AM 058465
 (220) 2010 06 25
 (731) ARCOR S.A.I.S.
 Av. Fulvio Pagani 487, Arroyito, Province
 of Cordoba, Argentina
 (740) Vakhtang Torotadze
 (540)



(591) Red, yellow, brown, white, grey
 (531) 02.09.01-26.01.05-27.05.24-29.01.00-
 (511) 30

(260) AM 2011 58466 A
 (210) AM 058466
 (220) 2010 06 25
 (731) ARCOR S.A.I.S.
 Av. Fulvio Pagani 487, Arroyito, Province
 of Cordoba, Argentina
 (740) Vakhtang Torotadze

(540)



(591) Yellow, combinations of blue and white
 colors
 (531) 26.01.12-26.01.20-27.05.24-29.01.00-
 (511) 30

(260) AM 2011 58472 A
 (210) AM 058472
 (220) 2010 06 29
 (731) SHIMANO INC.
 3-77, Oimatsu-cho, Sakai-ku, Sakai City,
 Osaka, Japan
 (740) Tamar Kochlamazashvili
 (540)



(591) Black, white
 (531) 26.01.18-27.05.04-
 (511) 9, 11, 12

(260) AM 2011 58538 A
 (210) AM 058538
 (220) 2010 07 02
 (731) SOLGAR HOLDINGS, INC.
 2100 Smithtown Avenue, Ronkonkoma,
 New York 11779, USA
 (740) Tamaz Shilakadze
 (540)

SOLGAR

(591) Black, white
 (511) 5

(260) AM 2011 58539 A
 (210) AM 058539
 (220) 2010 07 02
 (731) SOLGAR HOLDINGS, INC.
 2100 Smithtown Avenue, Ronkonkoma,
 New York 11779, USA
 (740) Tamaz Shilakadze
 (540)



(591) Black, white
 (531) 26.01.04-26.01.19-27.05.05-
 (511) 5

(260) AM 2011 58540 A
 (210) AM 058540
 (220) 2010 07 02
 (731) SH.P.S "SHAVKA"
 Mtskhethis q. 29, Bina 9, 0179, Tbilisi,
 Georgia
 (540)

Mineral Line

(591) White, lilic
 (531) 27.05.01-29.01.00-
 (511) 5

(260) AM 2011 58545 A
 (210) AM 058545
 (220) 2010 07 05
 (731) YOL TEKSTİL SANAYİ İÇ VE DIŞ
 TİCARET LİMİTED ŞİRKETİ
 Yukari Öveçler Mah. 5, Cad. 127 Sok. N10,
 Balgat- Ankara, Turkey
 (740) Tamaz Shilakadze
 (540)



JOURNEY

(591) Black, white
 (531) 03.07.24-27.05.05-
 (511) 18, 35

(260) AM 2011 58559 A
 (210) AM 058559
 (220) 2010 07 05
 (731) GENERAL MOTORS LLC
 300 Renaissance Center, City of Detroit,
 State of Michigan 48265-3000, USA
 (740) George Taktakishvili
 (540)

EQUINOX

(591) Black, white
 (511) 12

(260) AM 2011 58561 A
 (210) AM 058561
 (220) 2010 07 05
 (731) SH.P.S „AVERSI-FARMA“
 Davit Agmasheneblis gamz., 148/2, 0112,
 Tbilisi, Georgia
 (540)



(591) Green, white, black, red
 (531) 02.09.01-19.03.24-26.11.12-27.05.05-
 28.05.00-29.01.00-
 (511) 5

(260) AM 2011 58562 A
 (210) AM 058562
 (220) 2010 07 05
 (731) SH.P.S „AVERSI-FARMA“
 Davit Agmasheneblis gamz., 148/2, 0112,
 Tbilisi, Georgia
 (540)



(591) Redm white, black
 (531) 02.09.01-19.03.24-26.11.12-27.05.05-
 28.05.00-29.01.00-
 (511) 5

(260) AM 2011 58571 A
 (210) AM 058571
 (220) 2010 07 06
 (731) KAHLUA AG C/O TESTATORIS AG
 Topferstrasse 5, CH-6004 Lucerne,
 Switzerland
 (740) Tamar Kochlamazashvili
 (540)

KAHLÚA

(591) Black, white
 (511) 30, 32, 33

(260) AM 2011 58601 A
 (210) AM 058601
 (220) 2010 07 07
 (310) 008797425
 (320) 2010 01 07
 (330) EM
 (731) LAND ROVER, BANBURY ROAD
 Gaydon, Warwick, Warwickshire CV35 0RR,
 United Kingdom
 (740) Shalva Gvaramadze
 (540)

EVOQUE

(591) Black, white
 (511) 12

(260) AM 2011 58609 A
 (210) AM 058609
 (220) 2010 07 08
 (731) HIMALAYA GLOBAL HOLDINGS LTD.

Dubai International Financial Centre, The
Gate, Level 12, Suite 27, PO Box 506807,
Dubai, United Arab Emirates
(740) Alexander Kvernadze
(540)

BONNISPAZ

(591) Black, white
(531) 27.05.05-
(511) 5

(260) AM 2011 58614 A
(210) AM 058614
(220) 2010 07 08
(731) HIMALAYA GLOBAL HOLDINGS LTD.
Dubai International Financial Centre, The
Gate, Level 12, Suite 27, PO Box 506807,
Dubai, United Arab Emirates
(740) Alexander Kvernadze
(540)

EVECARE

(591) Black, white
(531) 27.05.05-
(511) 5

(260) AM 2011 58615 A
(210) AM 058615
(220) 2010 07 08
(731) HIMALAYA GLOBAL HOLDINGS LTD.
Dubai International Financial Centre, The
Gate, Level 12, Suite 27, PO Box 506807,
Dubai, United Arab Emirates
(740) Alexander Kvernadze
(540)

GASEX

(591) Black, white
(531) 27.05.05-
(511) 5

(260) AM 2011 58616 A
(210) AM 058616
(220) 2010 07 08
(731) HIMALAYA GLOBAL HOLDINGS LTD.
Dubai International Financial Centre, The
Gate, Level 12, Suite 27, PO Box 506807,
Dubai, United Arab Emirates
(740) Alexander Kvernadze
(540)

HIMCOCID

(591) Black, white
(531) 27.05.05-
(511) 5

(260) AM 2011 58617 A
(210) AM 058617
(220) 2010 07 08
(731) HIMALAYA GLOBAL HOLDINGS LTD.
Dubai International Financial Centre, The
Gate, Level 12, Suite 27, PO Box 506807,
Dubai, United Arab Emirates
(740) Alexander Kvernadze
(540)

HIMCOLIN

(591) Black, white
(531) 27.05.05-
(511) 5

(260) AM 2011 58618 A
(210) AM 058618
(220) 2010 07 08
(731) HIMALAYA GLOBAL HOLDINGS LTD.
Dubai International Financial Centre, The
Gate, Level 12, Suite 27, PO Box 506807,
Dubai, United Arab Emirates
(740) Alexander Kvernadze
(540)

KOFLET

(591) Black, white
(531) 27.05.05-
(511) 5

(260) AM 2011 58619 A
(210) AM 058619
(220) 2010 07 08
(731) HIMALAYA GLOBAL HOLDINGS LTD.
Dubai International Financial Centre, The
Gate, Level 12, Suite 27, PO Box 506807,
Dubai, United Arab Emirates
(740) Alexander Kvernadze
(540)

PARTYSMART

(591) Black, white
(531) 27.05.05-
(511) 5

(260) AM 2011 58622 A
(210) AM 058622
(220) 2010 07 08
(731) HIMALAYA GLOBAL HOLDINGS LTD.
Dubai International Financial Centre, The
Gate, Level 12, Suite 27, PO Box 506807,
Dubai, United Arab Emirates
(740) Alexander Kvernadze
(540)

RENALKA

(591) Black, white
(531) 27.05.05-
(511) 5

(260) AM 2011 58624 A
(210) AM 058624
(220) 2010 07 08
(731) HIMALAYA GLOBAL HOLDINGS LTD.
Dubai International Financial Centre, The
Gate, Level 12, Suite 27, PO Box 506807,
Dubai, United Arab Emirates
(740) Alexander Kvernadze
(540)

RUMALAYA

(591) Black, white
(531) 27.05.05-
(511) 5

(260) AM 2011 58625 A
(210) AM 058625
(220) 2010 07 08
(731) HIMALAYA GLOBAL HOLDINGS LTD.
Dubai International Financial Centre, The
Gate, Level 12, Suite 27, PO Box 506807,
Dubai, United Arab Emirates
(740) Alexander Kvernadze
(540)

SEPTILIN

(591) Black, white
(531) 27.05.05-
(511) 5

(260) AM 2011 58626 A
(210) AM 058626
(220) 2010 07 08
(731) HIMALAYA GLOBAL HOLDINGS LTD.
Dubai International Financial Centre, The
Gate, Level 12, Suite 27, PO Box 506807,
Dubai, United Arab Emirates
(740) Alexander Kvernadze
(540)

SPEMAN

(591) Black, white
(531) 27.05.05-
(511) 5

(260) AM 2011 58627 A
(210) AM 058627
(220) 2010 07 08
(731) HIMALAYA GLOBAL HOLDINGS LTD.
Dubai International Financial Centre, The

Gate, Level 12, Suite 27, PO Box 506807,
Dubai, United Arab Emirates
(740) Alexander Kvernadze
(540)

TENTEX ROYAL

(591) Black, white
(511) 5

(260) AM 2011 58629 A
(210) AM 058629
(220) 2010 07 08
(731) HIMALAYA GLOBAL HOLDINGS LTD.
Dubai International Financial Centre, The
Gate, Level 12, Suite 27, PO Box 506807,
Dubai, United Arab Emirates
(740) Alexander Kvernadze
(540)

HIMALAYA PURE HERBS

(591) Black, white
(531) 27.05.05-
(511) 5

(260) AM 2011 58630 A
(210) AM 058630
(220) 2010 07 08
(731) HIMALAYA GLOBAL HOLDINGS LTD.
Dubai International Financial Centre, The
Gate, Level 12, Suite 27, PO Box 506807,
Dubai, United Arab Emirates
(740) Alexander Kvernadze
(540)

DIGESTEA

(591) Black, white
(531) 27.05.05-
(511) 30

(260) AM 2011 58631 A
(210) AM 058631
(220) 2010 07 08
(731) HIMALAYA GLOBAL HOLDINGS LTD.
Dubai International Financial Centre, The
Gate, Level 12, Suite 27, PO Box 506807,
Dubai, United Arab Emirates
(740) Alexander Kvernadze
(540)

KOFTEA

(591) Black, white
(531) 27.05.05-
(511) 30

(260) AM 2011 58632 A
 (210) AM 058632
 (220) 2010 07 08
 (731) HIMALAYA GLOBAL HOLDINGS LTD.
 Dubai International Financial Centre, The
 Gate, Level 12, Suite 27, PO Box 506807,
 Dubai, United Arab Emirates
 (740) Alexander Kvernadze
 (540)

LAXATEA

(591) Black, white
 (531) 27.05.05-
 (511) 30

(260) AM 2011 58633 A
 (210) AM 058633
 (220) 2010 07 08
 (731) HIMALAYA GLOBAL HOLDINGS LTD.
 Dubai International Financial Centre, The
 Gate, Level 12, Suite 27, PO Box 506807,
 Dubai, United Arab Emirates
 (740) Alexander Kvernadze
 (540)

LEANTEA

(591) Black, white
 (531) 27.05.05-
 (511) 30

(260) AM 2011 58634 A
 (210) AM 058634
 (220) 2010 07 08
 (731) HIMALAYA GLOBAL HOLDINGS LTD.
 Dubai International Financial Centre, The
 Gate, Level 12, Suite 27, PO Box 506807,
 Dubai, United Arab Emirates
 (740) Alexander Kvernadze
 (540)

SLEEPTEA

(591) Black, white
 (531) 27.05.05-
 (511) 30

(260) AM 2011 58635 A
 (210) AM 058635
 (220) 2010 07 08
 (731) HIMALAYA GLOBAL HOLDINGS LTD.
 Dubai International Financial Centre, The
 Gate, Level 12, Suite 27, PO Box 506807,
 Dubai, United Arab Emirates
 (740) Alexander Kvernadze
 (540)

SOLIGA FOREST HONEY

(591) Black, white
 (531) 27.05.05-
 (511) 30

(260) AM 2011 58636 A
 (210) AM 058636
 (220) 2010 07 08
 (731) HIMALAYA GLOBAL HOLDINGS LTD.
 Dubai International Financial Centre, The
 Gate, Level 12, Suite 27, PO Box 506807,
 Dubai, United Arab Emirates
 (740) Alexander Kvernadze
 (540)

SCAVON

(591) Black, white
 (531) 27.05.05-
 (511) 5

(260) AM 2011 58644 A
 (210) AM 058644
 (220) 2010 07 09
 (731) TOYOTA JIDOSHA KABUSHIKI KAISHA
 (also trading as TOYOTA MOTOR
 CORPORATION)
 1, Toyota-Cho, Toyota-Shi, Aichi-Ken, Japan
 (740) Tamar Kochlamazashvili
 (540)

LX570

(591) Black, white
 (531) 27.05.05-27.07.01-
 (511) 12

(260) AM 2011 58645 A
 (210) AM 058645
 (220) 2010 07 09
 (731) TOYOTA JIDOSHA KABUSHIKI KAISHA
 (also trading as TOYOTA MOTOR
 CORPORATION)
 1, Toyota-Cho, Toyota-Shi, Aichi-Ken, Japan
 (740) Tamar Kochlamazashvili
 (540)

GX460

(591) Black, white
 (531) 27.05.05-27.07.01-
 (511) 12

(260) AM 2011 58691 A
 (210) AM 058691
 (220) 2010 07 13
 (731) CENTURY 21 REAL ESTATE LLC
 1 Campus Drive, Parsippany, New Jersey
 07054, USA
 (740) Tamaz Shilakadze

(540)

CENTURY 21

(591) Black, white
(531) 27.05.05-
(511) 16, 36

(260) AM 2011 58692 A
(210) AM 058692
(220) 2010 07 13
(731) CENTURY 21 REAL ESTATE LLC
1 Campus Drive, Parsippany, New Jersey
07054, USA
(740) Tamaz Shilakadze
(540)



(591) Black, white
(531) 26.03.23-26.11.08-27.05.04-27.07.01-
(511) 16, 36

(260) AM 2011 58694 A
(210) AM 058694
(220) 2010 07 13
(731) GLAXOSMITHKLINE TRADING
SERVICES LIMITED
6900 Cork Airport Business Park, Kinsale
Road, Cork, Ireland
(740) Shalva Gvaramadze
(540)

MENTIKLINE

(591) Black, white
(531) 27.05.05-
(511) 5

(260) AM 2011 58722 A
(210) AM 058722
(220) 2010 07 16
(731) LABORATOIRE HRA-PHARMA
15, rue Beranger, 75003 Paris, France
(740) George Taktakishvili
(540)



(591) Black, white
(531) 28.05.00-
(511) 5

(260) AM 2011 58723 A
(210) AM 058723
(220) 2010 07 16
(731) LABORATOIRE HRA-PHARMA
15, rue Beranger, 75003 Paris, France
(740) George Taktakishvili

(540)



(591) Black, white
(531) 28.19.00-
(511) 5

(260) AM 2011 58796 A
(210) AM 058796
(220) 2010 07 21
(731) EMIRATES TELEKOMUNIKESHENS
KORPORAISHEN
Etisalat taueri, p.o. boqs 3838 abu dabi,
United Arab Emirates
(740) George Taktakishvili
(540)



(591) Black, white
(531) 27.05.05-
(511) 38

(260) AM 2011 58808 A
(210) AM 058808
(220) 2010 07 22
(731) TOYOTA JIDOSHA KABUSHIKI KAISHA
(also trading as TOYOTA MOTOR
CORPORATION)
1, Toyota-Cho, Toyota-Shi, Aichi-Ken, Japan
(740) Tamar Kochlamazashvili
(540)

LEXUS RX350

(591) Black, white
(511) 12

(260) AM 56244 A *
(210) AM 056244
(220) 2009 12 16
(310) 77/827,132; 77/827,148
(320) 2009 09 15; 2009 09 15
(330) US; US
(731) HEWLETT-PACKARD DEVELOPMENT
COMPANY
L.P., 11445 Compaq Center Drive West,
Houston, Texas 77070, USA
(740) Tamar Kochlamazashvili
(540)



(591) Black, white
(531) 26.01.18-
(511) 2, 7, 9, 16, 35, 36, 37, 38, 39, 40, 41, 42

REGISTERED TRADEMARKS
ЗАРЕГИСТРИРОВАННЫЕ ТОВАРНЫЕ ЗНАКИ

(111) M 2011 021237 R
(151) 2011 03 14
(181) 2021 03 14
(260) AM 2010 53380 A*
(220) 2009 05 08
(732) "G-M-P" LTD
Zemo Vedzisi Str. 103, 0160, Tbilisi, Georgia

(111) M 2011 021238 R
(151) 2011 03 14
(181) 2021 03 14
(260) AM 2010 55634 A
(220) 2009 11 06
(732) PEIST GASTRO VERWALTUNG GMBH
Innere viener Strasse 19, 81667 munich,
Germany

(111) M 2011 021239 R
(151) 2011 03 14
(181) 2021 03 14
(260) AM 2010 55639 A
(220) 2009 11 06
(732) KREWEL MEUSELBACH GMBH
Krewelstrasse 2, DE 53783 Eitorf, Germany

(111) M 2011 021240 R
(151) 2011 03 14
(181) 2021 03 14
(260) AM 2010 55640 A
(220) 2009 11 06
(732) KREWEL MEUSELBACH GMBH
Krewelstrasse 2, DE 53783 Eitorf, Germany

(111) M 2011 021241 R
(151) 2011 03 14
(181) 2021 03 14
(260) AM 2010 55690 A
(220) 2009 11 11
(732) HARRINGTON DEVELOPMENT INC.
Arango-Orillac Bldg. East 54 th street,
Panama, Panama

(111) M 2011 021242 R
(151) 2011 03 14
(181) 2021 03 14
(260) AM 2010 55692 A
(220) 2009 11 11
(732) HARRINGTON DEVELOPMENT INC.

Arango-Orillac Bldg. East 54 th street,
Panama, Panama

(111) M 2011 021243 R
(151) 2011 03 14
(181) 2021 03 14
(260) AM 2010 55707 A
(220) 2009 11 12
(732) SH.P.S "TENTEBI"
Ir. Abashidzis 41, 0179, Tbilisi, Georgia

(111) M 2011 021244 R
(151) 2011 03 14
(181) 2021 03 14
(260) AM 2010 55773 A
(220) 2009 11 17
(732) IRAKLI KVANCHAKHADZE
Giorgi Akhvledianis q.9, 0108, Tbilisi,
Georgia

(111) M 2011 021245 R
(151) 2011 03 14
(181) 2021 03 14
(260) AM 2010 55807 A
(220) 2009 11 18
(732) BRITISH AMERICAN TOBACCO
(BRANDS) INC. (A Delaware corporation)
2711 Centerville Road, Suite 300,
Wilmington, Delaware 19808, USA

(111) M 2011 021246 R
(151) 2011 03 14
(181) 2021 03 14
(260) AM 2010 55810 A
(220) 2009 11 18
(732) SH.P.S "EI-BI-SI FARMATSIA"
Lisis tba 1, 0177, Tbilisi, Georgia

(111) M 2011 021247 R
(151) 2011 03 14
(181) 2021 03 14
(260) AM 2010 55811 A
(220) 2009 11 18
(732) SH.P.S "EI-BI-SI FARMATSIA"
Lisis tba 1, 0177, Tbilisi, Georgia

(111) M 2011 021248 R
(151) 2011 03 14

(181) 2021 03 14
 (260) AM 2010 55823 A
 (220) 2009 11 19
 (732) "HARRINGTON DEVELOPMENT INC."
 Arango-Orillac Bldg. East 54 th street,
 Panama

(111) M 2011 021254 R
 (151) 2011 03 14
 (181) 2021 03 14
 (260) AM 2010 56682 A
 (220) 2010 01 15
 (732) MAIA KOTRIKADZE
 Z.gorgiladzis 73, b.12, 6010, Georgia

(111) M 2011 021249 R
 (151) 2011 03 14
 (181) 2021 03 14
 (260) AM 2010 55825 A
 (220) 2009 11 20
 (732) MARS, INCORPORATED
 6885 ELM Street, McLean, Virginia
 22101-3883, USA

(111) M 2011 021255 R
 (151) 2011 03 14
 (181) 2021 03 14
 (260) AM 2010 56722 A
 (220) 2010 01 20
 (732) THE NORTH FACE APPAREL CORP.
 3411 Silverside Road, Hanby 200,
 Wilmington, DE 19810, USA

(111) M 2011 021250 R
 (151) 2011 03 14
 (181) 2021 03 14
 (260) AM 2010 55830 A
 (220) 2009 11 24
 (732) OBSHCHESTVO S OGRANICHENNOI
 OTVETSTVENNOSTIU
 "FARMATSEVTICHESKAIA GRUPA
 "ZDOROVIE"
 Ul. Krasnoarmeiskaia, 9/2, ofisi 44, 01004,
 Kiev, Ukraine

(111) M 2011 021256 R
 (151) 2011 03 14
 (181) 2021 03 14
 (260) AM 2010 56723 A
 (220) 2010 01 20
 (732) THE NORTH FACE APPAREL CORP.
 3411 Silverside Road, Hanby 200,
 Wilmington, DE 19810, USA

(111) M 2011 021251 R
 (151) 2011 03 14
 (181) 2021 03 14
 (260) AM 2010 55835 A
 (220) 2009 11 24
 (732) DANDY A/S
 Hjulmagervej 4b, Vejle 7100, Denmark

(111) M 2011 021257 R
 (151) 2011 03 14
 (181) 2021 03 14
 (260) AM 2010 56724 A
 (220) 2010 01 20
 (732) THE NORTH FACE APPAREL CORP.
 3411 Silverside Road, Hanby 200,
 Wilmington, DE 19810, USA

(111) M 2011 021252 R
 (151) 2011 03 14
 (181) 2021 03 14
 (260) AM 2010 55836 A
 (220) 2009 11 24
 (732) DANDY A/S
 Hjulmagervej 4b, Vejle 7100, Denmark

(111) M 2011 021258 R
 (151) 2011 03 14
 (181) 2021 03 14
 (260) AM 2010 56725 A
 (220) 2010 01 20
 (732) THE NORTH FACE APPAREL CORP.
 3411 Silverside Road, Hanby 200,
 Wilmington, DE 19810, USA

(111) M 2011 021253 R
 (151) 2011 03 14
 (181) 2021 03 14
 (260) AM 2010 56602 A
 (220) 2010 01 05
 (732) "HARRINGTON DEVELOPMENT INC."
 Arango-Orillac Bldg. East 54 th street,
 Panama

(111) M 2011 021259 R
 (151) 2011 03 14
 (181) 2021 03 14
 (260) AM 2010 56922 A
 (220) 2010 02 08
 (732) "G-M-P" LTD
 Zemo Vedzisi Str. 103, 0160, Tbilisi,
 Georgia

(111) M 2011 021260 R (151) 2011 03 14 (181) 2021 03 14 (260) AM 2010 56953 A (220) 2010 02 09 (732) SH.P.S "KAVIS SAKHLI-QENINGHOLI" Kazbegis gamziri 2, 0160, Tbilisi, Georgia	Nutsubidzis III mkr., II kv., korp.I, b. 37, 0186, Tbilisi, Georgia
(111) M 2011 021261 R (151) 2011 03 14 (181) 2021 03 14 (260) AM 2010 56961 A (220) 2010 02 09 (732) SH.P.S "NARINJISFERI FARMATSENTRI" Nutsubidzis III mkr., II kv., korp.I, b. 37, 0186, Tbilisi, Georgia	(111) M 2011 021266 R (151) 2011 03 14 (181) 2021 03 14 (260) AM 2010 57035 A (220) 2010 02 19 (732) SH.P.S "ZUMERI JORJIA" Tsabadzis q. N8, 0112, Tbilisi, Georgia
(111) M 2011 021262 R (151) 2011 03 14 (181) 2021 03 14 (260) AM 2010 57016 A (220) 2010 02 15 (732) DOGADAN GIDA ÜRÜNLERI SANAYI VE PAZARLAMA A.S. Çankiri Devlet Karayolu 7 Km. Akyurt, Ankara 06750, Turkey	(111) M 2011 021267 R (151) 2011 03 15 (181) 2021 03 15 (260) AM 2010 55622 A (220) 2009 11 05 (732) MEDANA PHARMA S.A. Ul. Wladyslawa Łokietka 10, 98-200, Sieradz, Poland
(111) M 2011 021263 R (151) 2011 03 14 (181) 2021 03 14 (260) AM 2010 57031 A (220) 2010 02 18 (732) SH.P.S "NARINJISFERI FARMATSENTRI" Nutsubidzis III mkr., II kv., korp.I, b. 37, 0186, Tbilisi, Georgia	(111) M 2011 021268 R (151) 2011 03 15 (181) 2021 03 15 (260) AM 2009 51577 A (220) 2009 01 20 (732) SH.P.S "KOPINE" Gorgasalis shesakhvevi 3, 0114, Tbilisi, Georgia
(111) M 2011 021264 R (151) 2011 03 14 (181) 2021 03 14 (260) AM 2010 57032 A (220) 2010 02 18 (732) SH.P.S "NARINJISFERI FARMATSENTRI" Nutsubidzis III mkr., II kv., korp.I, b. 37, 0186, Tbilisi, Georgia	(111) M 2011 021269 R (151) 2011 03 15 (181) 2021 03 15 (260) AM 2010 55813 A (220) 2009 11 19 (732) S.S. "JI PI SI" Marjanishvilis q. 26, 0102, Tbilisi, Georgia
(111) M 2011 021265 R (151) 2011 03 14 (181) 2021 03 14 (260) AM 2010 57033 A (220) 2010 02 18 (732) SH.P.S "NARINJISFERI FARMATSENTRI"	(111) M 2011 021270 R (151) 2011 03 15 (181) 2021 03 15 (260) AM 2010 55814 A (220) 2009 11 19 (732) S.S. "JI PI SI" Marjanishvilis q. 26, 0102, Tbilisi, Georgia
	(111) M 2011 021271 R (151) 2011 03 15 (181) 2021 03 15 (260) AM 2010 55815 A (220) 2009 11 19 (732) S.S. "JI PI SI" Marjanishvilis q. 26, 0102, Tbilisi, Georgia

(111) M 2011 021272 R
 (151) 2011 03 15
 (181) 2021 03 15
 (260) AM 2010 55816 A
 (220) 2009 11 19
 (732) S.S. "JI PI SI"
 Marjanishvilis q. 26, 0102, Tbilisi, Georgia

(111) M 2011 021273 R
 (151) 2011 03 15
 (181) 2021 03 15
 (260) AM 2010 55817 A
 (220) 2009 11 19
 (732) S.S. "JI PI SI"
 Marjanishvilis q. 26, 0102, Tbilisi, Georgia

(111) M 2011 021274 R
 (151) 2011 03 15
 (181) 2021 03 15
 (260) AM 2010 55818 A
 (220) 2009 11 19
 (732) S.S. "JI PI SI"
 Marjanishvilis q. 26, 0102, Tbilisi, Georgia

(111) M 2011 021275 R
 (151) 2011 03 15
 (181) 2021 03 15
 (260) AM 2010 55819 A
 (220) 2009 11 19
 (732) S.S. "JI PI SI"
 Marjanishvilis q. 26, 0102, Tbilisi, Georgia

(111) M 2011 021276 R
 (151) 2011 03 15
 (181) 2021 03 15
 (260) AM 2010 55821 A
 (220) 2009 11 19
 (732) S.S. "JI PI SI"
 Marjanishvilis q. 26, 0102, Tbilisi, Georgia

(111) M 2011 021277 R
 (151) 2011 03 15
 (181) 2021 03 15
 (260) AM 2010 56318 A
 (220) 2009 12 22
 (732) S.S. "JI PI SI"
 Marjanishvilis q. 26, 0102, Tbilisi, Georgia

(111) M 2011 021278 R
 (151) 2011 03 15
 (181) 2021 03 15
 (260) AM 2010 56720 A
 (220) 2010 01 20

(732) TOYO TIRE & RUBBER. LTD.
 17-18, Edobori 1-chome, Nishi-ku, Osaka,
 Japan

(111) M 2011 021279 R
 (151) 2011 03 15
 (181) 2021 03 15
 (260) AM 2010 57008 A
 (220) 2010 02 11
 (732) UNILEVER N.V.
 Weena 455, 3013 AL Rotterdam,
 Netherlands

(111) M 2011 021280 R
 (151) 2011 03 15
 (181) 2021 03 15
 (260) AM 2010 57222 A
 (220) 2010 03 04
 (732) COLGATE-PALMOLIVE COMPANY
 300 Park Avenue, NEW YORK, N.Y. 10022,
 USA

(111) M 2011 021281 R
 (151) 2011 03 15
 (181) 2021 03 15
 (260) AM 2010 57336 A
 (220) 2010 03 11
 (732) UNILEVER N.V.
 Weena 455, 3013 AL Rotterdam,
 Netherlands

(111) M 2011 021282 R
 (151) 2011 03 15
 (181) 2021 03 15
 (260) AM 2010 56368 A
 (220) 2009 12 23
 (732) NEURIM PHARMACEUTICALS (1991)
 LTD
 8 Hanechoshet St., 69710 Tel Aviv, Israel

(111) M 2011 021283 R
 (151) 2011 03 15
 (181) 2021 03 15
 (260) AM 2010 55489 A
 (220) 2009 11 02
 (732) SH.P.S. "LIVE"
 Barnovis qucha n126/a, 0179, Tbilisi,
 Georgia

(111) M 2011 021284 R
 (151) 2011 03 15
 (181) 2021 03 15
 (260) AM 2010 55490 A

(220) 2009 11 02
(732) SH.P.S. "LIVE"
Barnovis qucha n126/a, 0179, Tbilisi,
Georgia

(111) M 2011 021285 R
(151) 2011 03 15
(181) 2021 03 15
(260) AM 2010 55649 A
(220) 2009 11 10
(732) SH.P.S "EVROPULI SKOLA"
Al. Kazbegis gamz. N34a, 0160, Tbilisi,
Georgia

(111) M 2011 021286 R
(151) 2011 03 15
(181) 2021 03 15
(260) AM 2010 56815 A
(220) 2010 01 28
(732) SS "LIBERTI BANKI"
Ilia chavchavadzis gamz.74, 0162, Tbilisi,
Georgia

(111) M 2011 021287 R
(151) 2011 03 15
(181) 2021 03 15
(260) AM 2010 56816 A
(220) 2010 01 28
(732) SS "LIBERTI BANKI"
Ilia chavchavadzis gamz.74, 0162, Tbilisi,
Georgia

(111) M 2011 021288 R
(151) 2011 03 15
(181) 2021 03 15
(260) AM 2010 56817 A
(220) 2010 01 28
(732) SS "LIBERTI BANKI"
Ilia chavchavadzis gamz.74, 0162, Tbilisi,
Georgia

(111) M 2011 021289 R
(151) 2011 03 15
(181) 2021 03 15
(260) AM 2010 57017 A
(220) 2010 02 15
(732) SS "LIBERTI BANKI"
Ilia chavchavadzis gamz.74, 0162, Tbilisi,
Georgia

(111) M 2011 021290 R
(151) 2011 03 15
(181) 2021 03 15
(260) AM 2010 57018 A

(220) 2010 02 15
(732) SS "LIBERTI BANKI"
Ilia chavchavadzis gamz.74, 0162, Tbilisi,
Georgia

(111) M 2011 021291 R
(151) 2011 03 15
(181) 2021 03 15
(260) AM 2010 57019 A
(220) 2010 02 15
(732) SS "LIBERTI BANKI"
Ilia chavchavadzis gamz.74, 0162, Tbilisi,
Georgia

(111) M 2011 021292 R
(151) 2011 03 15
(181) 2021 03 15
(260) AM 2010 57020 A
(220) 2010 02 15
(732) SS "LIBERTI BANKI"
Ilia chavchavadzis gamz.74, 0162, Tbilisi,
Georgia

(111) M 2011 021293 R
(151) 2011 03 15
(181) 2021 03 15
(260) AM 2010 57021 A
(220) 2010 02 15
(732) SS "LIBERTI BANKI"
Ilia chavchavadzis gamz.74, 0162, Tbilisi,
Georgia

(111) M 2011 021294 R
(151) 2011 03 15
(181) 2021 03 15
(260) AM 2010 57052 A
(220) 2010 02 23
(732) SS "LIBERTI BANKI"
Ilia chavchavadzis gamz.74, 0162, Tbilisi,
Georgia

(111) M 2011 021295 R
(151) 2011 03 15
(181) 2021 03 15
(260) AM 2010 57053 A
(220) 2010 02 23
(732) SS "LIBERTI BANKI"
Ilia chavchavadzis gamz.74, 0162, Tbilisi,
Georgia

(111) M 2011 021296 R
(151) 2011 03 15
(181) 2021 03 15

(260) AM 2010 57054 A
(220) 2010 02 23
(732) SS "LIBERTI BANKI"
Ilia chavchavadzis gamz.74, 0162, Tbilisi,
Georgia

(111) M 2011 021297 R
(151) 2011 03 15
(181) 2021 03 15
(260) AM 2010 57250 A
(220) 2010 03 05
(732) SS "UNIFARMI"
Sofeli Teklati, 4112, Senakis raioni, Georgia

(111) M 2011 021298 R
(151) 2011 03 15
(181) 2021 03 15
(260) AM 2010 57359 A
(220) 2010 03 12
(732) SS "LIBERTI BANKI"
Ilia chavchavadzis gamz.74, 0162, Tbilisi,
Georgia

(111) M 2011 021299 R
(151) 2011 03 15
(181) 2021 03 15
(260) AM 2010 57371 A
(220) 2010 03 15
(732) SS "LIBERTI BANKI"
Ilia chavchavadzis gamz.74, 0162, Tbilisi,
Georgia

**INTERNATIONAL TRADEMARKS LAID OPEN FOR THE PURPOSE
OF TAKING PROTECTION GRANTING DECISIONS**

**МЕЖДУНАРОДНЫЕ ТОВАРНЫЕ ЗНАКИ, ПО КОТОРЫМ ВЫНЕСЕНЫ РЕШЕНИЯ
О ПРЕДОСТАВЛЕНИИ ОХРАНЫ**

To appeal a decision is possible at Chamber of Appeal of Sakpatenti within 3 months from the publication or at The Board of Administrative Actions of Tbilisi City Court within a 1 month period. (Address: 12 km., №6, David Aghmashenebeli Kheivani, Tbilisi).

Обжалование решения возможно в Апелляционной палате Сакпатенти в течение 3 месяцев с даты его публикации или в течение 1 месяца в Коллегии по административным делам Тбилисского городского суда (Адрес: г. Тбилиси, Аллея Давида Агмашенебели 12-й км., №6).

(260) AM 2011 57350 A

(800) 141342

(731) DURALEX INTERNATIONAL

7 rue du petit Bois, F-45380 LA CHAPELLE
SAINT MESMIN, France

(540)

DURALEX

(591) Black, white

(511) 21

(260) AM 2011 58338 A

(800) 1038789

(731) Quilate Serviços Limitada

Avenida do Infante, 50, P-9004-521 Funchal,
Madeira, Portugal

(540)



LA MARTINA

(591) Black, white

(511) 03, 18, 25, 35

(260) AM 2011 58528 A

(800) 563745

(731) N.V. Organon

Kloosterstraat 6, NL-5349 AB Oss,
Netherlands

(540)

ESMERON

(591) Black, white

(511) 05

(260) AM 2011 58593 A

(800) 1040596

(731) POZEN Inc.

1414 Raleigh Road, Chapel Hill, NC 27517, US

(540)

(591) Black, white

(511) 05

(260) AM 2011 58600 A

(800) 701950

(731) OMS Investments Inc.

a Delaware Corporation; 10250 Constellation
Boulevard, Suite 2800 Los Angeles,
CA 90067-6228, USA

(540)

SCOTTS

(591) Black, white

(511) 01, 05, 07, 31

(260) AM 2011 58603 A

(800) 855225

(731) OMS Investments, Inc.

Delaware Corporation; 10250 Constellation
Boulevard, Suite 2800 LOS ANGELES,
CA 90067-6228, USA

(540)



(591) Black, white

(511) 01, 05, 07, 31, 35, 44

(260) AM 2011 58651 A

(800) 1040729

(731) OpenStat B.V.

Singel 540, NL-1017 AZ Amsterdam,
Netherlands

(540)

OPENSTAT

(591) Black, white

(511) 09, 35, 38, 42

(260) AM 2011 58683 A
 (800) 1041136
 (731) Georgia-Pacific S.à.r.l.
 25, route d'Esch, L-1470 Luxembourg,
 Luxembourg

(540)

NEXTTURN

(591) Black, white
 (511) 03, 05, 11, 16, 21

(260) AM 2011 58684 A
 (800) 1041142
 (731) SHANDONG SHANSHUI CEMENT
 GROUP CO., LTD.
 Sunsy Industrial Park, Gushan Town,
 Changqing District, Jinan City Shandong
 Province, China

(540)



(591) Black, white
 (511) 19

(260) AM 2011 58685 A
 (800) 1041143
 (731) SHANDONG SHANSHUI CEMENT
 GROUP CO., LTD.
 Sunsy Industrial Park, Gushan Town,
 Changqing District, Jinan City Shandong
 Province, China

(540)



(591) Black, white
 (511) 19

(260) AM 2011 58686 A
 (800) 1041149
 (731) Otkrytoe Aktsionernoe Obshchestvo
 Kontsern "Kalina"
 80, ul. Komsomolskaya, RU-620138
 Ekaterinburg, Russian Federation

(540)

**Silky
 Hands**

(591) Red

(511) 03

(260) AM 2011 58687 A
 (800) 1041164
 (731) XIAMEN GOLDEN DRAGON BUS
 CO.,LTD
 Huli Street, Huli Industry Zone Xiamen,
 China

(540)



(591) Black, white
 (511) 12, 37, 39

(260) AM 2011 58688 A
 (800) 1041185
 (731) SEEBERGER KG
 Hans-Lorenzer-Strasse 36, 89079 ULM,
 Germany

(540)



(591) Orange, white, light green and dark green
 (511) 29, 30, 31

(260) AM 2011 58689 A
 (800) 1041189
 (731) OSRAM Gesellschaft mit beschränkter
 Haftung
 Hellabrunner Strasse 1, 81543 München,
 Germany

(540)

CROSSER

(591) Black, white
 (511) 11

(260) AM 2011 58690 A
 (800) 1041199
 (731) Sovmestnoe obshchestvo s ogranichennoy
 otvetstvennostiyu "Zavod vinogradnykh vin
 "Dionis"
 Minsky rayon, Minskaya oblast 223037
 d. Vendelevo, Belarus

(540)

**ДОБРА
 ШКЛЯНКА**

(591) Black, white
(511) 33

(260) AM 2011 58695 A
(800) 1041209
(731) FIMA Vermarktungs-und Veranstaltungs GmbH
Rennweg 16, A-6020 Innsbruck, Austria
(540)



(591) Blue
(511) 11, 21, 32

(260) AM 2011 58696 A
(800) 1041222
(731) MISSONI S.P.A.
Via Luigi Rossi, 52, I-21040 SUMIRAGO
(VARESE), Italy
(540)



(591) Black, white
(511) 09

(260) AM 2011 58697 A
(800) 1041230
(731) Open Joint Stock Company
"SIBUR Holding"
5, ul. Galernaya, Liter A, RU-190000
Saint-Petersburg, Russian Federation
(540)

ALPHAPOR

(591) Black, white
(511) 01, 06, 09, 12, 16, 17, 20, 21, 22, 26, 28, 35,
37, 39, 40, 42, 44

(260) AM 2011 58698 A
(800) 1041262
(731) Procter & Gamble Manufacturing Cologne GmbH
Wilhelm-Mauser-Str. 40, 50827 Köln,
Germany
(540)

LOVE SUPREME

(591) Black, white
(511) 03

(260) AM 2011 58699 A
(800) 387256
(731) ZF Sachs AG

Ernst-Sachs-Strasse 62, 97424 Schweinfurt,
Germany

(540)



(591) Black, white
(511) 07, 12

(260) AM 2011 58744 A
(800) 1041486
(731) Bobkov Gleb Viktorovich
B. Cheremushkinskaya ul, d.24, k.1, kv.111,
RU-117218 Moscow, Russian Federation
(540)



(591) Black, white
(511) 03, 05, 35

(260) AM 2011 58746 A
(800) 1041495
(731) Zakritoe aktsionernoe obschestvo
"Konditerskaya fabrika "Slavyanka"
ul. Oktiabrskaya, d.20, RU-309506
Stari Oskol, Region de Belgorod,
Russian Federation
(540)

КСЮША

(591) Black, white
(511) 30

(260) AM 2011 58747 A
(800) 1041532
(731) Inostrannoe tchastnoe ounitarnoe
proizvodstvenno-torgovoe predpriatie
"KARAVAN" korporatsii "Kamberli
Marketing Korp."
komm. 2, d. 1, oul. Zavodskaia, Zaslavl
223034 Minskaia obl., Belarus
(540)



(591) Black, white
(511) 30

(260) AM 2011 58748 A
(800) 1041533
(731) Inostrannoe tchastnoe ounitarnoe
proizvodstvenno-torgovoe predpriatie

"KARAVAN" korporatsii "Kamberli
Marketing Korp."
komm. 2, d. 1, oul. Zavodskaja, Zaslavl
223034 Minskaia obl., Belarus

(540)

PAPA

(591) Black, white
(511) 30

(260) AM 2011 58753 A

(800) 1041535

(731) Inostrannoe tchastnoe ounitarnoe
produzvodstvenno-torgovoe predpriatie
"KARAVAN" korporatsii "Kamberli
Marketing Korp."
komm. 2, d. 1, oul. Zavodskaja, Zaslavl
223034 Minskaia obl., Belarus

(540)

Gutt

(591) Black, white
(511) 30

(260) AM 2011 58754 A

(800) 1041536

(731) Inostrannoe tchastnoe ounitarnoe
produzvodstvenno-torgovoe predpriatie
"KARAVAN" korporatsii "Kamberli
Marketing Korp."
komm. 2, d. 1, oul. Zavodskaja, Zaslavl
223034 Minskaia obl., Belarus

(540)

GUTT

(591) Black, white
(511) 30

(260) AM 2011 58755 A

(800) 1041548

(731) GUCCIO GUCCI S.P.A.
Via Tornabuoni, 73/R, I-50123 FIRENZE,
Italy

(540)

G FRAME

(591) Black, white
(511) 14

(260) AM 2011 58756 A

(800) 1041552

(731) Obshchestvo s ogranichennoy
otvetstvennostyu "Glavagrosbyt"
Dolgorukovskaya street, 9, building 3,
RU-127006 Moscow, Russian Federation

(540)

ПОТЕХА

(591) Black, white

(511) 29, 30, 31

(260) AM 2011 58757 A

(800) 1041570

(731) ENVASADOS EVA, S.A.
Poligono Industrial, 24, E-31870
LECUMBERRI (Navarra), Spain

(540)


evaGROUP

(591) Red and black

(511) 32, 33

(260) AM 2011 58758 A

(800) 1041576

(731) SHENZHEN SUCCESS TECHNOLOGY
INC., LTD.

Rm.10A, Block 1, Dushi Yangguang
Mingyuan, Shennan Road, Futian District,
Shenzhen 518000 Guangdong, China

(540)

XKSSTEL

(591) Black, white

(511) 09

(260) AM 2011 58769 A

(800) 1041615

(731) MIGUEL TORRES S.A.
Miquel Torres i Carbó, 6, E-08720
VILAFRANCA DEL PENEDES (Barcelona),
Spain

(540)

BALLERINA

(591) Black, white

(511) 33

(260) AM 2011 58770 A

(800) 1041616

(731) MIGUEL TORRES S.A.
Miquel Torres i Carbó, 6, E-08720
VILAFRANCA DEL PENEDES
(Barcelona), Spain

(540)

LAVANDA

(591) Black, white

(511) 33

(260) AM 2011 58771 A
 (800) 1041621
 (731) Schraut, Steffen
 Cecilienallee 15, 40474 Düsseldorf, Germany
 (540)
STEFFEN SCHRAUT
 (591) Black, white
 (511) 03, 25

(260) AM 2011 58772 A
 (800) 1041627
 (731) Limited liability company
 TD "Spiridonovka"
 str. 1, d.4, ul. Spiridonovka, RU-103001
 Moscow, Russian Federation
 (540)



(591) Black, white
 (511) 16, 35, 36, 37, 41, 42

(260) AM 2011 58773 A
 (800) 1041699
 (731) OTKRYTOE AKTSIONERNOE
 OBSHESTVO "WIMM-BILL-DANN
 PRODUKTY PITANIYA"
 komn. 306, d.16/15, Yauzsky bulvar,
 RU-109028 Moscow, Russian Federation
 (540)

ЗДРАЙВЕРЫ

(591) Black, white
 (511) 05, 29

(260) AM 2011 58774 A
 (800) 1041714
 (731) Obshchestvo s ogranichennoy
 otvetstvennostyu "RIA "Panda"
 lit. D, 17/5, Zheleznovodskaya ul.,
 RU-199155 Saint-Petersburg,
 Russian Federation
 (540)



(591) Light blue, blue, black, white.
 (511) 05

(260) AM 2011 58775 A
 (800) 1041737
 (731) Obshchestvo s ogranichennoj
 otvetstvennost'ju "SOYUZ"
 d. 9, shosse Podbel'skogo, g. Pushkin,
 RU-196608 g. Sankt-Peterburg,
 Russian Federation
 (540)



(591) White, red, orange, dark red and brown
 (511) 04, 05, 29, 30

(260) AM 2011 58776 A
 (800) 1041746
 (731) "ORGACHIM" Joint stock company
 21, "Treti mart" Blvd. BG-7000 Ruse,
 Bulgaria
 (540)



(591) Black and yellow
 (511) 01, 02

(260) AM 2011 58777 A
 (800) 1041778
 (731) Münchener Rückversicherungs-Gesellschaft
 Aktiengesellschaft in München
 Königinstr. 107 80802 München, Germany
 (540)

NOT IF, BUT HOW

(591) Black, white
 (511) 36

(260) AM 2011 58778 A
 (800) 1041780
 (731) R. Twining and Company Limited
 Weston Centre, 10 Grosvenor Street London
 W1K 4QY, United Kingdom
 (540)

TWININGS

(591) Black, white
 (511) 30

(260) AM 2011 58780 A
 (800) 1041803
 (731) PAVEL EDUARDOVICH MELNIKOV
 apt. 99, Badaeva str. 7, RU-193318
 Saint Petersburg, Russian Federation

(540)

BRIXIS

(591) Black, orange, red.
(511) 11

(260) AM 2011 58782 A

(800) 1041830

(731) OSRAM Gesellschaft mit beschränkter Haftung
Hellabrunner Str. 1, 81543 München,
Germany

(540)

DECOSPOT

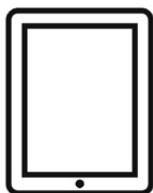
(591) Black, white
(511) 11

(260) AM 2011 58784 A

(800) 1041898

(731) Apple Inc.
1 Infinite Loop, Cupertino, CA 95014, USA

(540)



(591) Black, white
(511) 09

(260) AM 2011 58785 A

(800) 1041959

(731) BAWANG (GUANGZHOU) CO., LTD
Building No. 1 Zibian, No. 8 North Huanan
Road, Xinshi Town, Baiyun District,
Guangzhou, GUANGDONG, China

(540)

霸王本草堂

(591) Black, white
(511) 03, 05

(260) AM 2011 58786 A

(800) 1041968

(731) NINGBO LOGITEK STANDARD
ELECTRONICS CABLE
MANUFACTURING CO., LIMITED
Keji Yuanqu, Jiangshan Zhen, Yinzhou
District, Ningbo City 315000 Zhejiang
Province, China

(540)

Loctek

(591) Black, white
(511) 20

(260) AM 2011 58787 A

(800) 1041990

(731) Henkel AG & Co. KGaA
Henkelstraße 67, 40589 Düsseldorf, Germany

(540)



(591) Blue, white, red, green and yellow
(511) 03

(260) AM 2011 58788 A

(800) 1041995

(731) Groupe R et D
ZI Lyon Est - 13 rue Jacques MONOD,
F-69120 Vaulx en Velin, France

(540)

TOP

(591) Black, white
(511) 06, 08, 09, 20

(260) AM 2011 58789 A

(800) 1042037

(731) LATIMA, SIA
Bērzupe iela 31a-25, LV-1058 Rīga, Latvia

(540)

RIGVIR

(591) Black, white
(511) 05

(260) AM 2011 58790 A

(800) 1042050

(731) Koninklijke Philips Electronics N.V.
Groenewoudseweg 1, NL-5621
BA Eindhoven, Netherlands

(540)

LEDGINE

(591) Black, white
(511) 09, 11

(260) AM 2011 58791 A
(800) 918804
(731) DT-Diesel Technic AG
Wehrmannsdamm 5-9, 27245 Kirchdorf,
Germany
(540)



(591) Black, white
(511) 07, 09, 11, 12

(260) AM 2011 58792 A
(800) 1028495
(731) Bionorica AG
Kerschensteinerstrasse 11-15, 92318
Neumarkt, Germany
(540)

Lunapret

(591) Black, white
(511) 05

(260) AM 2011 58793 A
(800) 1031740
(731) Obschestvo s ogranichennoy
otvetstvennostyu "Rosalko"
d. 20a, ul. Roshchinskaya, mkr. Vostraykovo,
g. Domodedovo, RU-142006 Moscow region,
Russian Federation
(540)

ТРАВИНЬ

(591) Black, white
(511) 32, 33

(260) AM 2011 58794 A
(800) 1031741
(731) Obschestvo s ogranichennoy
otvetstvennostyu "Rosalko"
d. 20a, ul. Roshchinskaya, mkr. Vostraykovo,
g. Domodedovo, RU-142006 Moscow region,
Russian Federation
(540)

ARCTIC CUP

(591) Black, white
(511) 32, 33

(260) AM 2011 58814 A
(800) 1042081

(731) SYNGENTA PARTICIPATIONS AG
Schwarzwaldallee 215, CH-4058 Basel,
Switzerland
(540)



(591) Dark green, medium green,
light green and yellow
(511) 05

(260) AM 2011 58815 A
(800) 1042082
(731) Bentec GmbH Drilling & Oilfield Systems
Deilmannstraße 1, 48455 Bad Bentheim,
Germany
(540)

BENTEC

(591) Black, white
(511) 07, 09, 11, 35, 37, 42

(260) AM 2011 58821 A
(800) 1042151
(731) Obschestvo s ogranichennoy
otvetstvennostyu "Kontsern "RIAL"
60, ul. Promyshlennaya, g. Prokhladniy,
Prokhladnenskiy r-n, RU-361050
Kabardino-Balkar Republic,
Russian Federation
(540)

МОЯ СТОЛИЦА

(591) Black, white
(511) 32

(260) AM 2011 58834 A
(800) 1042320
(731) SOCIETE MAROCAINE DE
COOPERATION PHARMACEUTIQUE
"COOPER MAROC"
41 rue Mohamed Diouri CASABLANCA,
Morocco
(540)

COOPER PHARMA[®]

(591) Black, white
(511) 05

(260) AM 2011 58835 A
(800) 1042326
(731) VALFRUTTA FRESCO S.p.A.
CONSORTILE
Via Tosarelli, 155 - Loc. Villanova,
I-40055 CASTENASO (Bologna), Italy

(540)



(591) White, green and red
(511) 31

(260) AM 2011 58836 A

(800) 1042347

(731) Obshestvo s ogranichennoj otvetstvennost'ju
"Baltijskaja Gazovaja Kompanija"
ul. Professora Kachalova, 3, RU-192019
Sankt-Peterburg, Russian Federation

(540)



(591) Red, blue
(511) 11, 35, 37, 42

(260) AM 2011 58837 A

(800) 1042366

(731) "ORGACHIM" Joint stock company
21, "Treti mart" Blvd. BG-7000 Ruse,
Bulgaria

(540)



(591) Dark blue, pink-purple and green
(511) 01, 02

(260) AM 2011 58857 A

(800) 1042397

(731) Senario LLC
1725 Kilkenny Court Woodstock, IL 60098,
USA

(540)

Zibits

(591) Black, white
(511) 28

(260) AM 2011 58858 A

(800) 1042413

(731) Aktsionerne tovarystvo zakrytogo typu
"Kharkivska biskvitna fabryka"
vul. Lozivska, 8, Kharkiv 61017, Ukraine

(540)

HAPPY-FRUIT

(591) Black, white
(511) 30

(260) AM 2011 58859 A

(800) 1042456

(731) Henkel AG & Co. KGaA
Henkelstrasse 67, 40589 Düsseldorf,
Germany

(540)

AQUA SPIRIT

(591) Black, white

(511) 03

(260) AM 2011 58860 A

(800) 1042469

(731) FG TEKSTİL KONFEKSİYON SANAYİ
VE TİCARET LİMİTED ŞİRKETİ
Fatih Mah. 194/1 Sk. No:4 Sarıncı
Gaziemir/İZMİR, Turkey

(540)



(591) Black, white

(511) 25

(260) AM 2011 58861 A

(800) 1042532

(731) ABCERT AG
Martinstraße 42-44, 73728 Esslingen,
Germany

(540)

ABCERT

(591) Black, white

(511) 16, 41, 42

(260) AM 2011 58862 A

(800) 1042538

(731) Nycomed GmbH
Byk-Gulden-Str. 2, 78467 Konstanz,
Germany

(540)



(591) Yellow, blue

(511) 05

(260) AM 2011 58863 A

(800) 1042553

(731) ANSELL HEALTHCARE PRODUCTS
INC.,
200 Schultz drive Red Bank, NJ 07701, USA

(540)

POWER PLAY

(591) Black, white

(511) 10

(260) AM 2011 58864 A

(800) 1042561

(731) Henkel AG & Co. KGaA
Henkelstraße 67, 40589 Düsseldorf,
Germany

(540)

SPICY GOLD

(591) Black, white

(511) 03

(260) AM 2011 58865 A

(800) 1042593

(731) DOG-TAS DOGANLAR MOBILYA
IMALAT ENERJI ÜRETİM SANAYİ VE
TİCARET ANONİM ŞİRKETİ
İdriskoru Köyü Biga Çanakkale, Turkey

(540)



(591) Blue, white

(511) 20, 35

(260) AM 2011 58866 A

(800) 1042629

(731) Society with limited liability "KS-Dealing"
d. 16, str.1, ul. 1-aya Magistralnaya,
RU-123007 Moscow, Russian Federation

(540)

ЭКСИЛК

(591) Black, white

(511) 06, 19

(260) AM 2011 58879 A

(800) 859147

(731) ELMAS KURUYEMİŞ VE GIDA SANAYİİ
TİCARET ANONİM ŞİRKETİ
C/27 Blok Kat: 4 N240 Mega Center,
Bayrampaşa, İSTANBUL, Turkey

(540)



(591) Red, white, orange

(511) 29

(260) AM 2011 58880 A

(800) 861339

(731) TURKUVAZ SERAMİK SANAYİ VE
TİCARET ANONİM ŞİRKETİ
Organize Sanayi Bölgesi 1, Cadde N15

KAYSERİ, Turkey

(540)

Türkuaz

(591) Black, white

(511) 11

(260) AM 2011 58881 A

(800) 898651

(731) Geobra Brandstätter GmbH & Co. KG
Brandstätterstrasse 2-10, 90513 Zirndorf,
Germany

(540)

LECHUZA

(591) Black, white

(511) 21

(260) AM 2011 58882 A

(800) 906325

(731) FENDI ADELE S.R.L.

Via Flaminia, 968, I-00189 Roma, Italy

(540)

FENDI

(591) Black, white

(511) 18, 25

(260) AM 2011 58883 A

(800) 923755

(731) ETS. ZILLI

24, avenue Joannès Masset, F-69009 LYON,
France

(540)

ZILLI

(591) Black, white

(511) 09

(260) AM 2011 58884 A

(800) 932998

(731) Rautaruukki Oyj

Suolakivenkatu 1, FI-00810 Helsinki, Finland

(540)

RUUKKI

(591) Black, white

(511) 06, 07, 37

(260) AM 2011 58885 A

(800) 967742

(731) HASCEVHER METAL SANAYİ VE
TİCARET ANONİM ŞİRKETİ
Yeni Sanayi Sitesi, Sanayi Caddesi, N14
KAHRAMANMARAS, Turkey

(540)

HCM

(591) Black, white
(511) 08, 11, 21

(260) AM 2011 58886 A
(800) 971598
(731) Calidris 28 AG (SA)
30, Esplanade de la Moselle, L-6637
Luxembourg, Luxembourg

(540)



(591) Black, white
(511) 18, 25, 32

(260) AM 2011 58887 A
(800) 990251
(731) Utéron Pharma, Société anonyme
Rue St Georges 5, B-4000 Liège, Belgium

(540)

LEVOSERT

(591) Black, white
(511) 05, 10

(260) AM 2011 58890 A
(800) 1009839
(731) Valio Ltd
Meijeritie 6, FI-00370 Helsinki, Finland

(540)



(591) Blue, yellow, green, red, beige and white
(511) 29

(260) AM 2011 58891 A
(800) 1013597
(731) Bayer AG
51373 Leverkusen, Germany

(540)

CIRNEZA

(591) Black, white
(511) 05

(260) AM 2011 58892 A
(800) 1016534
(731) Lodestar Anstalt

Lova-Center, P.O.Box 1150, FL-9490 Vaduz,
Liechtenstein

(540)



(591) Black, white
(511) 33

(260) AM 2011 58893 A
(800) 1016535
(731) Lodestar Anstalt
Lova-Center, P.O.Box 1150, FL-9490
Vaduz, Liechtenstein

(540)

UNTAMED

(591) Black, white
(511) 33

(260) AM 2011 58894 A
(800) 1019731
(731) MABUCHI MOTOR CO., LTD.
430 Matsuhidai Matsudo City Chiba
270-2280, Japan

(540)

MABUCHI MOTOR

(591) Black, white
(511) 12

(260) AM 2011 58895 A
(800) 1019732
(731) MABUCHI MOTOR CO., LTD.
430 Matsuhidai Matsudo City Chiba
270-2280, Japan

(540)



(591) Black, white
(511) 12

(260) AM 2011 58896 A
(800) 1027721
(731) KRKA
tovarna zdravil, d.d., Novo mesto; Šmarješka
cesta 6, SI-8501 Novo mesto, Slovenia

(540)

ROXERA(591) Black, white
(511) 05(260) AM 2011 58901 A
(800) 1042784
(731) Georgia-Pacific S.à.r.l.
25, route d'Esch, L-1470 Luxembourg,
Luxembourg
(540)(591) Black, white
(511) 11, 16, 21(260) AM 2011 58902 A
(800) 1042790
(731) Zentiva
k.s. U Kabelovny 130, CZ-102 37 Praha
10 - Dolní Měcholupy, Czech Republic
(540)**ALAXFIL**(591) Black, white
(511) 05(260) AM 2011 58903 A
(800) 1042801
(731) ANIL ÇAMASIR SANAYİ VE TİCARET
LİMİTED ŞİRKETİ
Sururi Mah. Necip Efendi, Sokak Başaran
Han No:24 Eminönü - İstanbul, Turkey
(540)(591) Black, white
(511) 24, 25, 35(260) AM 2011 58904 A
(800) 1042814
(731) BULBASH, SIA
Biezina iela 7-68, LV-1029 Riga, Latvia
(540)**BULBASH**(591) Black, white
(511) 32, 33(260) AM 2011 58905 A
(800) 1042815
(731) BULBASH, SIA
Biezina iela 7-68, LV-1029 Riga, Latvia
(540)**БУЛЬБАШЪ**(591) Black, white
(511) 32, 33(260) AM 2011 58906 A
(800) 1042829
(731) Lonza AG (Lonza Ltd)
Lonzastrasse, CH-3930 Visp, Switzerland
(540)**CARNIPURE**(591) Black, white
(511) 29, 30, 32(260) AM 2011 58907 A
(800) 1042837
(731) Dongfeng Motor Corporation
Special N1 Dongfeng Road, Wuhan
Economic & Technical Development Zone,
Wuhan Hubei Hubei Province, China
(540)**DONGFENG**(591) Black, white
(511) 12, 36, 37(260) AM 2011 58908 A
(800) 1042882
(731) ENOSIS S.R.L.
Via per Cuccaro, 19, Cascina Meraviglia
Fubine (AL), Italy
(540)(591) Garnet, black, light garnet and white
(511) 33(260) AM 2011 58909 A
(800) 1042890
(731) FEEDBACK TRAYER, S.L.
c.c. Monteclaro, local 16, POZUELO DE
ALARCON (Madrid), Spain

(540)

DORMAX BY ESYON

(591) Black, white

(511) 05

(260) AM 2011 58910 A

(800) 1042902

(731) Association SKEMA BUSINESS SCHOOL
Avenue Willy Brandt, F-59777 Euralille,
France

(540)

**SKEMA School of Knowledge
Economy and Management**

(591) Black, white

(511) 35, 41, 42

(260) AM 2011 58911 A

(800) 1042907

(731) VIA DELLE PERLE S.P.A.
Via Nobel, 3 I-41012 CARPI (MODENA),
Italy

(540)

VIA DELLE PERLE

(591) Black, white

(511) 03, 09, 14, 18, 24, 25

(260) AM 2011 58912 A

(800) 1042910

(731) OOO HANSA
Michurinsky Prospect 29, RU-119607
Moscow, Russian Federation

(540)



(591) Black, white

(511) 07, 11

(260) AM 2011 58913 A

(800) 1042936

(731) Society with limited liability
"Trading-production association "Amtel"
city of Korolew, Pioneer street, the house 1,
RU-141070 Moscow Region, Russian
Federation

(540)

Русица

(591) Black, white

(511) 32, 33

(260) AM 2011 58942 A

(800) 1043125

(731) Ironwood Pharmaceuticals, Inc.

301 Binney Street, Cambridge, MA 02142
(US), USA

(540)

VIDELIC

(591) Black, white

(511) 05

(260) AM 2011 58957 A

(800) 1001302

(731) HASIRCILAR TEKSTİL KONFEKSİYON
İMALAT İHRACAT İTHALAT SANAYİ
VE TİCARET ANONİM ŞİRKETİ
E-5 Karayolu Üzeri Hasircilar İş Merkezi
Yakuplu Büyükçekmece-İstanbul, Turkey

(540)

SILVERSUN

(591) Black, white

(511) 25

(260) AM 2011 58958 A

(800) 1003925

(731) SABRA TEKSTİL SANAYİ VE TİCARET
LİMİTED ŞİRKETİ
Namık Kemal Mahallesi Adile Naşit Bulvarı
121. Sokak N26 Esenyurt Büyükçekmece
– İstanbul, Turkey

(540)



(591) Black, white, red

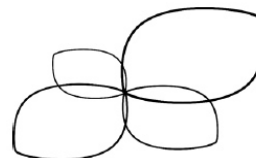
(511) 25, 35

(260) AM 2011 58959 A

(800) 1011865

(731) Valio Ltd
Meijeritie 6, FI-00370 Helsinki, Finland

(540)



(591) Black, white

(511) 29, 30, 32

(260) AM 2011 58960 A

(800) 1020340

(731) Union des Associations Européennes de
Football (UEFA)
Route de Genève 46, CH-1260 Nyon,
Switzerland

(540)



(591) Black, white
(511) 09, 12, 16, 25, 28, 32, 36, 41, 43

(260) AM 2011 58963 A
(800) 1028181
(731) QINGDAO TRI-LINK LOCK GROUP CO., LTD.
Room 2806, Guomao Building, 51 Taiping Road, Qingdao, China

(540)



(591) Black, white
(511) 06

(260) AM 2011 58964 A
(800) 644319
(731) IBSA INSTITUT BIOCHIMIQUE S.A.
Via al Ponte 13, CH-6900 MASSAGNO, Switzerland

(540)

FOSTIMON

(591) Black, white
(511) 05

(260) AM 2011 58965 A
(800) 699879
(731) Ecolean Research & Development A/S
Dampfærgevej 3, 2. DK-2100 KØBENHAVNØ, Denmark

(540)

ECOLEAN

(591) Black, white
(511) 01, 07, 16, 17, 20

(260) AM 2011 58966 A
(800) 764617
(731) Greiner Bio-One GmbH
Bad Haller Straße 32, A-4550 Kremsmünster, Austria

(540)

BIO-ONE

(591) Black, white
(511) 05, 10, 20

(260) AM 2011 58968 A
(800) 837318
(731) FREDDY S.P.A.
Via San Rufino, 31/C, I-16043 CHIAVARI, Italy

(540)



(591) Black, white
(511) 18

(260) AM 2011 58969 A
(800) 856391
(731) HASCEVHER METAL SANAYİ VE TİCARET ANONİM ŞİRKETİ
Yeni Sanayi Sitesi, Sanayi Caddesi, No:14 KAHRAMANMARAS, Turkey

(540)



(591) Black, white, red
(511) 08, 11, 21

(260) AM 2011 58971 A
(800) 857686
(731) Zino Davidoff SA
Rue Faucigny 5, CH-1700 Fribourg, Switzerland

(540)

DAVIDOFF

(591) Black, white
(511) 09, 16, 30

(260) AM 2011 58972 A
(800) 869215
(731) Honda Motor Co., Ltd.
1-1, Minami-Aoyama 2-chome, Minato-ku, Tokyo 107-8556, Japan

(540)

HONDA

(591) Red
(511) 14, 16, 18, 21, 24, 25, 27, 28

(260) AM 2011 58973 A
(800) 906324
(731) FENDI ADELE S.R.L.
Via Flaminia, 968, I-00189 Roma, Italy

(540)



(591) Black, white
(511) 18, 25

(260) AM 2011 58974 A

(800) 911423

(731) İD GROUP

162, boulevard de Fourmies, F-59100
ROUBAIX, France

(540)



(591) Black, white
(511) 18, 25

(260) AM 2011 58975 A

(800) 912328

(731) HASCEVHER METAL SANAYİ VE

TİCARET ANONİM ŞİRKETİ

Yeni Sanayi Sitesi, Sanayi Caddesi, No:14
KAHRAMANMARAS, Turkey

(540)

ARIAN

(591) Black, white
(511) 08, 11, 21

(260) AM 2011 58976 A

(800) 916475

(731) BREVINI POWER TRANSMISSION

S.P.A.

Via U. Degola, 14, I-42100 REGGIO
EMILIA, Italy

(540)



(591) Black, white
(511) 07

(260) AM 2011 58978 A

(800) 934645

(731) NeurogesX, Inc.

2215 Bridgepoint Parkway, Suite 200,
San Mateo, CA 94494, USA

(540)

QUTENZA

(591) Black, white
(511) 05

(260) AM 2011 58979 A

(800) 948638

(731) Worldwide Clinical Trials, Inc.

767 Fifth Avenue, 48th Floor, New York,
NY 10153, USA

(540)

**WCT WORLDWIDE CLINICAL
TRIALS**

(591) Black, white

(511) 35, 42

(260) AM 2011 58981 A

(800) 962265

(731) Worldwide Clinical Trials, Inc.

767 Fifth Avenue, 48th Floor, New York,
NY 10153, USA

(540)

WORLDWIDE CLINICAL TRIALS



(591) Black, white

(511) 35, 42

(260) AM 2011 58982 A

(800) 980056

(731) XIAMEN CHAOLONG IMPORT AND
EXPORT CO., LTD.

1203A Huiteng Building, No. 321 Jiahe Road,
Xiamen Fujian, China

(540)



(591) Black, white

(511) 18, 25

(260) AM 2011 58983 A

(800) 989768

(731) INSTYTUT BIOTECHNOLOGII

SUROWIC I SZCZEPIONEK BIOMED

S.A. Al. Sosnowa 8, PL-30-224 Kraków,
Poland

(540)

orsalit

(591) Black, white

(511) 05

(260) AM 2011 58984 A

(800) 992927

(731) Wella Aktiengesellschaft

Berliner Allee 65, 64274 Darmstadt, Germany

(540)

TEXTURE TOUCH

(591) Black, white
(511) 03

(260) AM 2011 58985 A
(800) 999348
(731) Zagliani Spa dal 1947
Via Passo Pordoi, 8/a I-20139 MILANO,
Italy
(540)

ZAGLIANI

(591) Black, white
(511) 18

(260) AM 2011 58997 A
(800) 1043436
(731) CIN - CORPORAÇÃO INDUSTRIAL DO
NORTE, S.A.
Estrada Nacional 13, Km 6, P-4470 MAIA,
Portugal
(540)

CIN COATINGS

(591) Black, white
(511) 02, 17

(260) AM 2011 58998 A
(800) 1043471
(731) FXPRO FINANCIAL SERVICES LTD
339 Ayiou Andreou Street, Building Andrea
Chambers, office 206-207, CY-3035
Limassol, Cyprus
(540)

Trade Forex Like a Pro

(591) Black, white
(511) 36

(260) AM 2011 58999 A
(800) 1043496
(731) Kraft Foods Global Brands LLC
a Delaware company; Three Lakes Drive
Northfield, Illinois 60093, USA
(540)



(591) White, light-blue, yellow, brown, lightgreen,
blue and red
(511) 30

(260) AM 2011 59000 A
(800) 1043523

(731) H.B. BODY ANONIMI VITECHNIKI KAI
EMPORIKI ETERIA ANTISKOURIAKA-
KOLLES-IPOSTROMATA-CHROMATA
AFTOKINITON KAI OIKODOMON
Vi-pe-th Sindos, GR-570 22
THESSOLONIKI, Greece
(540)



(591) White, green and purple
(511) 01, 02, 03, 17

(260) AM 2011 59001 A
(800) 1043580
(731) ElringKlinger AG
Max-Eyth-Str. 2, 72581 Dettingen, Germany
(540)

Dirko

(591) Black, white
(511) 17

(260) AM 2011 59003 A
(800) 1043658
(731) Ralf Schmid
Haltenriedstraße 27, CH-6045 Meggen,
Kanton Luzern, Switzerland
(540)



(591) Black, white
(511) 12, 37, 42

(260) AM 2011 59004 A
(800) 1043683
(731) Hama GmbH & Co. KG
Dresdner Strasse 9, 86653 Monheim,
Germany
(540)

HAMA

(591) Black, white
(511) 09, 16, 18, 20, 28

(260) AM 2011 59005 A
(800) 1043685
(731) CRETA FARM SOCIETE ANONYME
INDUSTRIAL AND COMMERCIAL
trading as CRETA FARM SA
15th Km National Road, Rethymnon-
Heraklion, Latzimas of Arcadi, GR-741 00
Rethymnon, Greece

(540)



(591) Green, light green, white, brown, beige,
terracotta tile colour
(511) 03, 05, 29, 30, 31, 32

(260) AM 2011 59006 A
(800) 1043709
(731) Beverage World Corporation
Drake Chambers Tortola, British Virgin
Islands
(540)

no preservatives added



(591) Yellow, white, black, gray and green
(511) 32, 35

(260) AM 2011 59007 A
(800) 1043730
(731) ARISTON THERMO S.P.A.
Viale Aristide Merloni, 45, I-60044
FABRIANO (ANCONA), Italy
(540)

VELIS

(591) Black, white
(511) 11

(260) AM 2011 59008 A
(800) 1043753
(731) SHANGHAI CONWOOD
INTERNATIONAL CO., LTD.
Room 01, 18 Fl. Chuanyan Building, No. 550
Minsheng Road Shanghai, China
(540)



(591) Black, white
(511) 18

(260) AM 2011 59009 A
(800) 1043771
(731) Ares Trading S.A.
Zone Industrielle de l'Ouriettaz, CH-1170
Aubonne, Switzerland

(540)

ROMZURTO

(591) Black, white
(511) 05

(260) AM 2011 59010 A
(800) 1043772
(731) Ares Trading S.A.
Zone Industrielle de l'Ouriettaz, CH-1170
Aubonne,
Switzerland

(540)

INCRAMOV

(591) Black, white
(511) 05

(260) AM 2011 59011 A
(800) 1043778
(731) Toruńskie Zakłady Materiałów
Opatrunkowych, Spółka Akcyjna
Żółkiewskiego 20/26, PL-87-100 Toruń,
Poland
(540)



(591) Red, white and navy blue
(511) 05

(260) AM 2011 59012 A
(800) 1043782
(731) FUJIAN QUANZHOU PEAK SPORTS
PRODUCTS CO., LTD
Dongbaogongyequ, Donghai Jiedao,
Fengzequ, Quanzhou, 362000 Fujian, China
(540)



(591) Black, white
(511) 18, 25

(260) AM 2011 59013 A
(800) 1043814
(731) Obshchestvo s ogranichennoi
otvetstvennostyu "LUDING"
Ryabinovaya street 55, RU-121471 Moscow,
Russian Federation
(540)

LUDING

(591) Black, white
(511) 16, 32, 33, 35, 39, 43

(260) AM 2011 59014 A
(800) 1043819
(731) Obshchestvo s ogranichennoi
otvetstvennostyu "LUDING"
Ryabinovaya street 55, RU-121471 Moscow,
Russian Federation

(540)

ЛУДИНГ

(591) Black, white
(511) 16, 32, 33, 35, 39, 43

(260) AM 2011 59015 A
(800) 1043822
(731) BIOPHA
Parc d'Activité Sud Loire, F-85600
BOUFFERE, France

(540)

БИОФА

(591) Black, white
(511) 03

(260) AM 2011 59016 A
(800) 1043826
(731) Gigi Oeri
Bruderholzrain 7, CH-4059 Basel,
Switzerland

(540)

SCORT

(591) Black, white
(511) 36, 41

(260) AM 2011 59017 A
(800) 1043847
(731) PRANDELLI S.P.A.
Via Rango, 58, I-25065 Lumezzane (Brescia),
Italy

(540)



(591) Black, white
(511) 06, 11, 17

(260) AM 2011 59018 A
(800) 1043899
(731) SEBA KİMYA SANAYİ VE TİCARET

ANONİM ŞİRKETİ
Tuzla Kimya Sanayicileri, Organize Sanayi
Bölgesi N: E05 Tuzla - İstanbul, Turkey

(540)



(591) Red, white
(511) 03

(260) AM 2011 59032 A
(800) 1044089
(731) EGIS GYÓGYSZERGYÁR Nyilvánosan
Működő Részvénytársaság
Keresztúri út 30-38, H-1106 Budapest,
Hungary

(540)

NOACID START

(591) Black, white
(511) 05

(260) AM 2011 59033 A
(800) 1044090
(731) EGIS GYÓGYSZERGYÁR Nyilvánosan
Működő Részvénytársaság
Keresztúri út 30-38, H-1106 Budapest,
Hungary

(540)

EXPLEMED

(591) Black, white
(511) 05

(260) AM 2011 59034 A
(800) 1044091
(731) EGIS GYÓGYSZERGYÁR Nyilvánosan
Működő Részvénytársaság
Keresztúri út 30-38, H-1106 Budapest,
Hungary

(540)

TURANTRIN

(591) Black, white
(511) 05

(260) AM 2011 59035 A
(800) 1044092
(731) EGIS GYÓGYSZERGYÁR Nyilvánosan
Működő Részvénytársaság
Keresztúri út 30-38, H-1106 Budapest,
Hungary

(540)

SPRANETT

(591) Black, white
(511) 05

(260) AM 2011 59036 A
(800) 1044093
(731) EGIS GYÓGYSZERGYÁR Nyilvánosan
Működő Részvénytársaság
Keresztúri út 30-38, H-1106 Budapest,
Hungary

(540)

ASSUBEX

(591) Black, white
(511) 05

(260) AM 2011 59037 A
(800) 1044094
(731) EGIS GYÓGYSZERGYÁR Nyilvánosan
Működő Részvénytársaság
Keresztúri út 30-38, H-1106 Budapest,
Hungary

(540)

ZOBRON

(591) Black, white
(511) 05

(260) AM 2011 59038 A
(800) 1044095
(731) EGIS GYÓGYSZERGYÁR Nyilvánosan
Működő Részvénytársaság
Keresztúri út 30-38, H-1106 Budapest,
Hungary

(540)

DUFFOTIN

(591) Black, white
(511) 05

(260) AM 2011 59039 A
(800) 1044096
(731) EGIS GYÓGYSZERGYÁR Nyilvánosan
Működő Részvénytársaság
Keresztúri út 30-38, H-1106 Budapest,
Hungary

(540)

YAMBRON

(591) Black, white
(511) 05

(260) AM 2011 59040 A
(800) 1044097
(731) EGIS GYÓGYSZERGYÁR Nyilvánosan
Működő Részvénytársaság Keresztúri út

30-38, H-1106 Budapest, Hungary
(540)

TOTTAGOL

(591) Black, white
(511) 05

(260) AM 2011 59041 A
(800) 1044098
(731) EGIS GYÓGYSZERGYÁR Nyilvánosan
Működő Részvénytársaság
Keresztúri út 30-38, H-1106 Budapest,
Hungary

(540)

TABRAN

(591) Black, white
(511) 05

(260) AM 2011 59042 A
(800) 1044099
(731) EGIS GYÓGYSZERGYÁR Nyilvánosan
Működő Részvénytársaság
Keresztúri út 30-38, H-1106 Budapest,
Hungary

(540)

GILIPAR

(591) Black, white
(511) 05

(260) AM 2011 59043 A
(800) 1044169
(731) Chery Automobile Co., Ltd.
Changchun Road 8, Economy & Technology,
Development Zone, Wuhu City, Anhui Prov.,
China

(540)

Rely

(591) Black, white
(511) 12

(260) AM 2011 59045 A
(800) 1024432
(731) EDNOLITCHNO DRUJESTVO S
OGRANICHENA OTGOVORNOST
"FINANSKONSULT"
"ALTZEKO" str. 16, BG-4000 PLOVDIV,
Bulgaria

(540)

CORSET

(591) Black, white
(511) 32, 33, 34

(260) AM 2011 59046 A
 (800) 1027610
 (731) PILLO S.R.L.
 Via Vincenzo Gioberti, 4, I-20123 Milano,
 Italy
 (540)

PILLO

(591) Black, white
 (511) 03, 05, 16

(260) AM 2011 59047 A
 (800) 1031728
 (731) PILLO S.R.L.
 Via Vincenzo Gioberti, 4, I-20123 Milano,
 Italy
 (540)

Pillo

(591) Black, white
 (511) 03, 05, 16

(260) AM 2011 59058 A
 (800) 482864
 (731) HENNIG ARZNEIMITTEL GMBH & Co
 KG
 65439 FLÖRSHEIM, Germany
 (540)

Arlevert

(591) Black, white
 (511) 05

(260) AM 2011 59059 A
 (800) 587490
 (731) EGIS GYÓGYSZERGYÁR Nyilvánosan
 Működő Részvénytársaság
 Keresztúri út 30-38, H-1106 Budapest,
 Hungary
 (540)

AMFIDOR

(591) Black, white
 (511) 05

(260) AM 2011 59060 A
 (800) 712489
 (731) COMPAÑIA ESPAÑOLA DE
 PETROLEOS, S.A. CEPSA
 Avenida del Partenón, 12, Campo Naciones
 E-28042 MADRID, Spain
 (540)



(591) Black, white
 (511) 04

(260) AM 2011 59062 A
 (800) 895178
 (731) HASAN GÜLER
 Miralay Nazım Bey Caddesi İncebel Sokak
 N7 Küçükmustafapaşa İSTANBUL, Turkey
 (540)

DISCOVER

(591) Black, white
 (511) 03, 05, 09, 11

(260) AM 2011 59063 A
 (800) 921563
 (731) Ostfriesische Tee Gesellschaft Laurens
 Spethmann GmbH & Co. KG
 Am Bauhof 13-15, 21218 Seevetal, Germany
 (540)

Milford

(591) Black, white
 (511) 16, 30, 32

(260) AM 2011 59064 A
 (800) 990394
 (731) Nycomed GmbH
 Byk-Gulden-Str. 2, 78467 Konstanz,
 Germany
 (540)

DAXAS

(591) Black, white
 (511) 05

(260) AM 2011 59065 A
 (800) 992021
 (731) AYDIN ERBAY
 İkitelli Deparko, Sanayi Sitesi Ziya Gokalp,
 Mahallesi Hurriyet Bulvarı No:1-16,
 BASAKSEHIR-ISTANBUL, Turkey
 (540)



(591) White and red
 (511) 18, 25

(260) AM 2011 59073 A
 (800) 1044184
 (731) ADEM AKYOL
 Koska Caddesi, Şairhaşmet Sokak No: 33-35,
 B/1 LALELI - ISTANBUL, Turkey
 (540)



(591) Black, red and white
(511) 25

(260) AM 2011 59074 A
(800) 1044194
(731) Pharma Stroschein GmbH
Sellhopsweg 1, 22459 Hamburg, Germany
(540)

STROVAC

(591) Black, white
(511) 05

(260) AM 2011 59075 A
(800) 1044203
(731) Loxin 2002, S.L.
Polígono Comarca 2, Calle A, 37, Esquiroz
E-31191 Navarra, Spain
(540)

LOXIN

(591) Black, white
(511) 12, 37, 42

(260) AM 2011 59076 A
(800) 1044206
(731) Hoffmann GmbH Qualitätswerkzeuge
Haberlandstr. 55, 81241 München, Germany
(540)

GARANT

(591) Black, white
(511) 07

(260) AM 2011 59077 A
(800) 1044216
(731) Nordic Yards Holding GmbH
Wendorfer Weg 5, 23966 Wismar, Germany
(540)

Nordic Yards

(591) Black, white
(511) 37, 42

(260) AM 2011 59078 A
(800) 1044218
(731) AIZKRAUKLES BANKA, A/S
Elizabetes iela 23, LV-1010 Riga, Latvia
(540)

ABFG

(591) Black, white
(511) 36

(260) AM 2011 59079 A
(800) 1044219
(731) AIZKRAUKLES BANKA, A/S
Elizabetes iela 23, LV-1010 Riga, Latvia
(540)

ABL V

(591) Black, white
(511) 36

(260) AM 2011 59293 A
(800) 895762
(731) SOY YIĞIT GIDA SANAYİ VE TİCARET
ANONİM ŞİRKETİ
Kıraç Beldesi, Çakmaklı Mahallesi 3; Cadde
110, Sokak N3; Büyükçekmece; Istanbul,
Turkey
(540)

kent boringer trix

(591) Black, white
(511) 32

(260) AM 2011 59294 A
(800) 896220
(731) FINANCIERE BATTEUR, SA
Avenue du Général de Gaulle, F-14200
HEROUVILLE SAINT CLAIR, France
(540)

DOLOGEL

(591) Black, white
(511) 05

(260) AM 2011 59295 A
(800) 898846
(731) WOLONG ELECTRIC GROUP CO. LTD.
N378, rue de Shunjiang Ouest Shandyu,
Zhejiang, China
(540)

WOLONG

(591) Black, white
(511) 07

(260) AM 2011 59296 A
(800) 913648
(731) ASLAN AYAKKABICILIK SANAYI VE
DIŞ TICARET LIMITED ŞİRKETİ
Şair Fitnat Sok. Esat Bey, Apt. N14 D:14,
Laleli İstanbul, Turkey
(540)

PROLETTI COLLECTION

(591) Black, white
(511) 25

(260) AM 2011 59297 A
(800) 926851

(731) Sovmestnoe predpriyatie Zakrytoe
Aksionernoe Obchtchestvo "MILAVITSA"
Oul. Novovilenskaya 28, BY-220053 Minsk,
Belarus

(540)



(591) Black, white
(511) 25

(260) AM 2011 59298 A
(800) 933661

(731) N.V. Organon
Kloosterstraat 6, NL-5349 AB Oss,
Netherlands

(540)

Прегнил

(591) Black, white
(511) 05

(260) AM 2011 59299 A
(800) 963277

(731) Mabuchi Motor Co., Ltd.
No. 430 Matsuhidai, Matsudo-shi Chiba
270-2280, Japan

(540)

MABUCHI MOTOR

(591) Black, white
(511) 07

(260) AM 2011 59300 A
(800) 974345

(731) Mabuchi Motor Co., Ltd.
N430 Matsuhidai, Matsudo-shi Chiba
270-2280, Japan

(540)



(591) Black, white
(511) 07

(260) AM 2011 59301 A
(800) 975892
(731) RAINBOW SPA

Via Brece, snc, I-60025 Loreto (AN), Italy
(540)



(591) White, red, yellow, green and blue
(511) 09, 16, 28, 41

(260) AM 2011 59306 A
(800) 1045469

(731) Aksionerne tovarystvo zakrytogo typu
"Kharkivska biskvitna fabryka"
vul. Lozivska, 8, Kharkiv 61017, Ukraine

(540)

Маркиза Луиза

(591) Black, white
(511) 30

(260) AM 2011 59315 A
(800) 1045485

(731) Otkrytoe aksionernoe obschestvo
"Mospromstroymaterialy"
dom 45/1, Prechistenskay nab. RU-119992
Moskwa, Russian Federation

(540)



(591) Black, white
(511) 02, 06, 11, 19, 20, 35, 36, 37, 39, 40, 41, 42,
43, 44, 45

(260) AM 2011 59316 A
(800) 1045513

(731) EMY EMAYE BOYA PRES SANAYİ VE
TİCARET LİMİTED ŞİRKETİ
İkitelli Organize Sanayi Bölgesi Başakşehir
Sanayi Sitesi E Blok N1/12 Başakşehir –
İSTANBUL, Turkey

(540)

EFBA

(591) Black, white
(511) 11, 35, 37

(260) AM 2011 59317 A
(800) 1045526

(731) MOHSEN PAHLEVAN MOGHADAM
Padideh Shandiz Restaurant, Nabshe N11,
Valiasr-Shandiz-Mashhad, PO. Box 93561-161

MASHHAD, Iran (Islamic Republic of)
(540)



(591) Rose, dark brown, yellow blue
(511) 43

(260) AM 55259 A *
(800) 1011976
(731) Statoil ASA
Forusbeen 50, N-4035 Stavanger, Norway
(540)



Statoil

(591) The colour lilac is claimed as a
feature of the mark
(511) 01, 03, 04, 07, 09, 17, 29, 30, 31, 35, 36, 37,
39, 40, 41, 42, 43

(260) AM 53373 A *
(800) 997557
(731) Siemens Aktiengesellschaft
Wittelsbacherplatz 2, D-80333 München,
Germany
(540)

COMOS

(591) Black, white
(511) 09, 37, 42

(260) AM 54092 A *
(800) 1002737
(731) Bayer Aktiengesellschaft
Kaiser-Wilhelm-Allee, 51373 Leverkusen,
Germany
(540)

REVASTARA

(591) Black, white
(511) 05

(260) AM 55537 A *
(800) 1015093
(731) NECİP AKAR HOLDİNG ANONİM
ŞİRKETİ
Büyükdere Caddesi N122, Özsezen İş
Merkezi C Blok Kat.10 Esentepe Şişli
İSTANBUL, Turkey

(540)



(591) Black, white
(511) 05

INTERNATIONAL TRADEMARKS PROTECTED IN GEORGIA
МЕЖДУНАРОДНЫЕ ТОВАРНЫЕ ЗНАКИ, ОХРАНЯЕМЫЕ В ГРУЗИИ

(260) AM 2009 50142 A
(800) 907610
(151) 2006 10 09
(181) 2016 10 09
(511) 08, 09, 11, 15, 16, 18, 20

(260) AM 2009 53040 A
(800) 994088
(151) 2008 12 02
(181) 2018 12 02
(511) 05

(260) AM 2010 54187 A
(800) 1003446
(151) 2009 04 10
(181) 2019 04 10
(511) 11

(260) AM 2010 56915 A
(800) 984051
(151) 2008 07 24
(181) 2018 07 24
(511) 03

(260) AM 2010 57148 A
(800) 1027675
(151) 2009 12 23
(181) 2019 12 23
(511) 31

(260) AM 2010 57149 A
(800) 1027685
(151) 2009 11 13
(181) 2019 11 13
(511) 07, 11, 20, 21, 32, 33

(260) AM 2010 57151 A
(800) 1027756
(151) 2009 11 05
(181) 2019 11 05
(511) 05

(260) AM 2010 57152 A
(800) 1027773
(151) 2009 11 20
(181) 2019 11 20

(511) 29, 30, 31, 32, 33, 35

(260) AM 2010 57153 A
(800) 1027802
(151) 2009 12 03
(181) 2019 12 03
(511) 30

(260) AM 2010 57154 A
(800) 1027825
(151) 2009 12 03
(181) 2019 12 03
(511) 16

(260) AM 2010 57155 A
(800) 1027844
(151) 2010 01 14
(181) 2020 01 14
(511) 09, 35, 42

(260) AM 2010 57157 A
(800) 1027875
(151) 2010 01 14
(181) 2020 01 14
(511) 20

(260) AM 2010 57159 A
(800) 1027909
(151) 2009 12 18
(181) 2019 12 18
(511) 14

(260) AM 2010 57160 A
(800) 1027912
(151) 2009 12 23
(181) 2019 12 23
(511) 05

(260) AM 2010 57161 A
(800) 1027930
(151) 2009 11 18
(181) 2019 11 18
(511) 07, 12

(260) AM 2010 57162 A
 (800) 1027937
 (151) 2009 12 30
 (181) 2019 12 30
 (511) 30

(260) AM 2010 57195 A
 (800) 861171
 (151) 2005 09 12
 (181) 2015 09 12
 (511) 05

(260) AM 2010 57270 A
 (800) 155588
 (151) 2001 08 13
 (181) 2011 08 13
 (511) 01, 05

(260) AM 2010 57271 A
 (800) 223905
 (151) 2009 09 21
 (181) 2019 09 21
 (511) 07

(260) AM 2010 57272 A
 (800) 236659
 (151) 2000 10 15
 (181) 2010 10 15
 (511) 01, 05

(260) AM 2010 57273 A
 (800) 237789
 (151) 2000 11 24
 (181) 2010 11 24
 (511) 05

(260) AM 2010 57274 A
 (800) 377233
 (151) 2001 04 07
 (181) 2011 04 07
 (511) 09, 16

(260) AM 2010 57275 A
 (800) 399584
 (151) 2003 07 04
 (181) 2013 07 04
 (511) 05

(260) AM 2010 57276 A
 (800) 495145
 (151) 2005 07 19

(181) 2015 07 19
 (511) 10

(260) AM 2010 57277 A
 (800) 543945
 (151) 2009 09 22
 (181) 2019 09 22
 (511) 31

(260) AM 2010 57278 A
 (800) 641087
 (151) 2005 08 31
 (181) 2015 08 31
 (511) 19, 37, 42

(260) AM 2010 57279 A
 (800) 675577
 (151) 2007 05 05
 (181) 2017 05 05
 (511) 03

(260) AM 2010 57280 A
 (800) 754140
 (151) 2001 03 08
 (181) 2011 03 08
 (511) 05

(260) AM 2010 57281 A
 (800) 773596
 (151) 2001 10 02
 (181) 2011 10 02
 (511) 29

(260) AM 2010 57282 A
 (800) 867154
 (151) 2005 07 22
 (181) 2015 07 22
 (511) 03

(260) AM 2010 57283 A
 (800) 873907
 (151) 2005 10 07
 (181) 2015 10 07
 (511) 33

(260) AM 2010 57351 A
 (800) 357456
 (151) 2009 06 23
 (181) 2019 06 23
 (511) 05

(260) AM 2010 57439 A
(800) 1030520
(151) 2009 10 28
(181) 2019 10 28
(511) 09, 16, 35, 41

(260) AM 2010 57457 A
(800) 1030756
(151) 2010 01 28
(181) 2020 01 28
(511) 09, 10, 35, 44

(260) AM 2010 57458 A
(800) 1030757
(151) 2009 08 17
(181) 2019 08 17
(511) 35, 37, 45

(260) AM 2010 57460 A
(800) 1030775
(151) 2009 12 17
(181) 2019 12 17
(511) 25

(260) AM 2010 57461 A
(800) 1030791
(151) 2009 12 14
(181) 2019 12 14
(511) 30, 31, 32, 33

(260) AM 2010 57463 A
(800) 1030794
(151) 2009 12 09
(181) 2019 12 09
(511) 05

(260) AM 2010 57464 A
(800) 1030798
(151) 2010 01 27
(181) 2020 01 27
(511) 14

(260) AM 2010 57465 A
(800) 1030799
(151) 2010 01 27
(181) 2020 01 27
(511) 14

(260) AM 2010 57466 A
(800) 1030830
(151) 2009 12 22
(181) 2019 12 22

(511) 09, 38, 42

(260) AM 2010 57467 A
(800) 1030831
(151) 2010 01 14
(181) 2020 01 14
(511) 03, 25, 30

(260) AM 2010 57468 A
(800) 1030852
(151) 2009 12 25
(181) 2019 12 25
(511) 03, 04, 05, 06, 08, 11, 16, 17, 21, 22

(260) AM 2010 57471 A
(800) 1030857
(151) 2010 01 19
(181) 2020 01 19
(511) 07, 09, 11, 37

(260) AM 2010 57472 A
(800) 1030867
(151) 2009 12 22
(181) 2019 12 22
(511) 12

(260) AM 2010 57473 A
(800) 1030881
(151) 2010 02 10
(181) 2020 02 10
(511) 34

(260) AM 2010 57476 A
(800) 1030904
(151) 2009 10 26
(181) 2019 10 26
(511) 33

(260) AM 2010 57477 A
(800) 1030923
(151) 2009 04 10
(181) 2019 04 10
(511) 07, 12, 37

(260) AM 2010 57478 A
(800) 1030924
(151) 2009 04 20
(181) 2019 04 20
(511) 09, 10

(260) AM 2010 57479 A
(800) 1030925

(151) 2009 04 10
 (181) 2019 04 10
 (511) 07, 12, 37

(260) AM 2010 57482 A
 (800) 1030928
 (151) 2009 09 01
 (181) 2019 09 01
 (511) 09

(260) AM 2010 57483 A
 (800) 1030935
 (151) 2009 11 23
 (181) 2019 11 23
 (511) 03, 09, 12, 14, 16, 18, 24, 25, 26, 28, 35

(260) AM 2010 57484 A
 (800) 1030948
 (151) 2009 12 09
 (181) 2019 12 09
 (511) 30

(260) AM 2010 57485 A
 (800) 1030976
 (151) 2010 01 22
 (181) 2020 01 22
 (511) 09, 42

(260) AM 2010 57490 A
 (800) 1030980
 (151) 2010 02 12
 (181) 2020 02 12
 (511) 09, 21, 25

(260) AM 2010 57491 A
 (800) 1030981
 (151) 2010 02 12
 (181) 2020 02 12
 (511) 09, 14, 21, 25

(260) AM 2010 57493 A
 (800) 1030990
 (151) 2010 02 04
 (181) 2020 02 04
 (511) 35

(260) AM 2010 57494 A
 (800) 1030998
 (151) 2009 09 24
 (181) 2019 09 24
 (511) 01

(260) AM 2010 57496 A
 (800) 1031019
 (151) 2009 12 28
 (181) 2019 12 28
 (511) 25

(260) AM 2010 57498 A
 (800) 1031043
 (151) 2009 12 22
 (181) 2019 12 22
 (511) 03

(260) AM 2010 57517 A
 (800) 836722
 (151) 2004 09 09
 (181) 2014 09 09
 (511) 01, 02, 29, 30, 35, 40, 42

(260) AM 2010 57518 A
 (800) 839060
 (151) 2004 11 10
 (181) 2014 11 10
 (511) 25

(260) AM 2010 57521 A
 (800) 895735
 (151) 2060 07 18
 (181) 2070 07 18
 (511) 07, 08, 09

(260) AM 2010 57522 A
 (800) 936389
 (151) 2007 07 10
 (181) 2017 07 10
 (511) 03

(260) AM 2010 57523 A
 (800) 954437
 (151) 2008 02 11
 (181) 2018 02 11
 (511) 05

(260) AM 2010 57524 A
 (800) 975647
 (151) 2008 08 26
 (181) 2018 08 26
 (511) 18

(260) AM 2010 57525 A
 (800) 975811
 (151) 2008 08 26
 (181) 2018 08 26

(511) 25

(260) AM 2010 57526 A
(800) 980591
(151) 2008 09 26
(181) 2018 09 26
(511) 05

(260) AM 2010 57536 A
(800) 1031110
(151) 2010 02 05
(181) 2020 02 05
(511) 36

(260) AM 2010 57537 A
(800) 1031111
(151) 2010 02 05
(181) 2020 02 05
(511) 36

(260) AM 2010 57538 A
(800) 1031124
(151) 2009 12 01
(181) 2019 12 01
(511) 05, 35

(260) AM 2010 57539 A
(800) 1031127
(151) 2010 01 14
(181) 2020 01 14
(511) 29, 30, 31, 32, 35, 43

(260) AM 2010 57541 A
(800) 1031150
(151) 2009 12 18
(181) 2019 12 18
(511) 29

(260) AM 2010 57542 A
(800) 1031158
(151) 2010 02 17
(181) 2020 02 17
(511) 09, 16, 41, 42

(260) AM 2010 57543 A
(800) 1031168
(151) 2010 01 19
(181) 2020 01 19
(511) 29

(260) AM 2010 57545 A
(800) 1031178

(151) 2010 01 18
(181) 2020 01 18
(511) 16

(260) AM 2010 57546 A
(800) 1031248
(151) 2010 01 15
(181) 2020 01 15
(511) 02

(260) AM 2010 57547 A
(800) 1031276
(151) 2010 02 16
(181) 2020 02 16
(511) 40, 42

(260) AM 2010 57548 A
(800) 1031281
(151) 2010 01 26
(181) 2020 01 26
(511) 05, 29, 30

(260) AM 2010 57549 A
(800) 1031282
(151) 2010 01 26
(181) 2020 01 26
(511) 05, 29, 30, 31, 32, 33, 35, 43

(260) AM 2010 57551 A
(800) 1031283
(151) 2010 01 26
(181) 2020 01 26
(511) 03, 05

(260) AM 2010 57552 A
(800) 1031310
(151) 2010 02 16
(181) 2020 02 16
(511) 05, 42

(260) AM 2010 57553 A
(800) 1031337
(151) 2009 10 19
(181) 2019 10 19
(511) 02, 09, 16

(260) AM 2010 57554 A
(800) 1031354
(151) 2010 02 03
(181) 2020 02 03
(511) 09

(260) AM 2010 57555 A
 (800) 1031361
 (151) 2010 01 19
 (181) 2020 01 19
 (511) 03

(260) AM 2010 57571 A
 (800) 1031672
 (151) 2010 02 11
 (181) 2020 02 11
 (511) 03, 08, 09, 14, 16, 18, 20, 21, 24, 25, 26, 28,
 34, 35, 42

(260) AM 2010 57572 A
 (800) 1031673
 (151) 2010 01 26
 (181) 2020 01 26
 (511) 29, 30

(260) AM 2010 57573 A
 (800) 1031733
 (151) 2010 02 10
 (181) 2020 02 10
 (511) 05

(260) AM 2010 57574 A
 (800) 1031791
 (151) 2010 01 28
 (181) 2020 01 28
 (511) 32

(260) AM 2010 57575 A
 (800) 1031873
 (151) 2010 01 25
 (181) 2020 01 25
 (511) 29, 30

(260) AM 2010 57576 A
 (800) 1031919
 (151) 2010 02 22
 (181) 2020 02 22
 (511) 34

(260) AM 2010 57577 A
 (800) 1031924
 (151) 2010 02 11
 (181) 2020 02 11
 (511) 34

(260) AM 2010 57578 A
 (800) 1031938
 (151) 2010 01 26

(181) 2020 01 26
 (511) 29

(260) AM 2010 57579 A
 (800) 1031983
 (151) 2010 01 19
 (181) 2020 01 19
 (511) 25

(260) AM 2010 57580 A
 (800) 1032031
 (151) 2010 01 24
 (181) 2020 01 24
 (511) 34, 35, 39

(260) AM 2010 57581 A
 (800) 1032032
 (151) 2010 01 24
 (181) 2020 01 24
 (511) 34, 35, 39

(260) AM 2010 57582 A
 (800) 1032040
 (151) 2010 01 26
 (181) 2020 01 26
 (511) 05, 29, 30, 31, 32, 33, 35, 43

(260) AM 2010 57583 A
 (800) 1032043
 (151) 2009 12 18
 (181) 2019 12 18
 (511) 09, 18, 25, 28, 35

(260) AM 2010 57584 A
 (800) 1032060
 (151) 2010 02 22
 (181) 2020 02 22
 (511) 09

(260) AM 2010 57585 A
 (800) 1032069
 (151) 2009 09 07
 (181) 2019 09 07
 (511) 09, 35

(260) AM 2010 57586 A
 (800) 1032080
 (151) 2009 12 18
 (181) 2019 12 18
 (511) 01, 09, 18, 25, 28, 35

(260) AM 2010 57587 A
(800) 1032122
(151) 2010 01 29
(181) 2020 01 29
(511) 16, 17

(260) AM 2010 57588 A
(800) 433821
(151) 2007 11 25
(181) 2017 11 25
(511) 25

(260) AM 2010 57589 A
(800) 476262
(151) 2003 04 01
(181) 2013 04 01
(511) 06, 11, 17

(260) AM 2010 57591 A
(800) 559810
(151) 2000 08 31
(181) 2010 08 31
(511) 07, 09, 11, 12

(260) AM 2010 57592 A
(800) 610967
(151) 2003 11 22
(181) 2013 11 22
(511) 24

(260) AM 2010 57593 A
(800) 610968
(151) 2003 11 22
(181) 2013 11 22
(511) 21

(260) AM 2010 57594 A
(800) 682169
(151) 2007 11 11
(181) 2017 11 11
(511) 05

(260) AM 2010 57595 A
(800) 707755
(151) 2008 11 26
(181) 2018 11 26
(511) 13

(260) AM 2010 57596 A
(800) 721794
(151) 2009 10 27
(181) 2019 10 27
(511) 05, 31

(260) AM 2010 57597 A
(800) 803712
(151) 2003 04 07
(181) 2013 04 07
(511) 43

(260) AM 2010 57598 A
(800) 927674
(151) 2007 05 25
(181) 2017 05 25
(511) 25

(260) AM 2010 57599 A
(800) 989336
(151) 2008 09 30
(181) 2018 09 30
(511) 05

(260) AM 2010 57612 A
(800) 1032141
(151) 2010 02 02
(181) 2020 02 02
(511) 03

(260) AM 2010 57613 A
(800) 1032164
(151) 2010 01 28
(181) 2020 01 28
(511) 05

TRADEMARKS
ТОВАРНЫЕ ЗНАКИ

RENEWAL OF REGISTRATIONS
ПРОДЛЕНИЕ СРОКОВ ДЕЙСТВИЙ РЕГИСТРАЦИЙ

(111) M 2000 13621 R1
(156) 2010 12 21
(186) 2020 12 21
(732) PEGGY SAGE
ZAC des Bordets, 295, rue des Herons
Cendres, 74130 Bonneville, France

(111) M 2001 13672 R1
(156) 2011 01 22
(186) 2021 01 22
(732) THE PROCTER & GAMBLE COMPANY
One Procter & Gamble Plaza, Cincinnati,
Ohio, USA

(111) M 2001 13678 R1
(156) 2011 01 22
(186) 2021 01 22
(732) THE PROCTER & GAMBLE COMPANY
One Procter & Gamble Plaza, Cincinnati,
Ohio, USA

(111) M 2001 13680 R1
(156) 2011 01 22
(186) 2021 01 22
(732) N.V. SUMATRA TOBACCO TRADING
COMPANY
Jln. Pattimura No3, Pematang Siantar,
Sumatera Utara, Indonesia

(111) M 2001 13683 R1
(156) 2011 01 22
(186) 2021 01 22
(732) NEXEN TIRE CORPORATION
30, Yusan-Dong, Yangsan City,
Kyongsangnam-Do (South), Republic
of Korea

(111) M 2001 13688 R1
(156) 2011 01 30
(186) 2021 01 30
(732) MERCK SHARP & DOHME CORP.
One Merck Drive, P.O. Box 100, Whitehouse
Station, New Jersey 08889-0100, USA

(111) M 2001 13704 R1
(156) 2011 02 28
(186) 2021 01 30
(732) COLGATE-PALMOLIVE COMPANY
300 Park Avenue, New York, NY 10022, USA

(111) M 2001 13711 R1
(156) 2011 01 30
(186) 2021 01 30
(732) UNITED STATES POLO ASSOCIATION
771 Corporate Drive, Suite 505, Lexington,
Kentucky 40503, USA

(111) M 2001 13712 R1
(156) 2011 01 30
(186) 2021 01 30
(732) UNITED STATES POLO ASSOCIATION
771 Corporate Drive, Suite 505, Lexington,
Kentucky 40503, USA

(111) M 2001 13713 R1
(156) 2011 01 30
(186) 2021 01 30
(732) UNITED STATES POLO ASSOCIATION
771 Corporate Drive, Suite 505, Lexington,
Kentucky 40503, USA

(111) M 2001 13755 R1
(156) 2011 02 20
(186) 2021 02 20
(732) THE PROCTER & GAMBLE COMPANY
One Procter & Gamble Plaza, Cincinnati,
Ohio, USA

(111) M 2001 13761 R1
(156) 2011 02 22
(186) 2021 02 22
(732) MOSCHINO S.P.A.
San Giovanni in Marignano, via delle Querce
N51, Italy

(111) M 2001 13765 R1
(156) 2011 02 22
(186) 2021 02 22

(732) COLGATE-PALMOLIVE COMPANY
300 Park Avenue, New York, NY 10022,
USA

Washington, 98144-2734, USA

(111) M 2001 13775 R1
(156) 2011 02 22
(186) 2021 02 22

(111) M 2001 13825 R1
(156) 2011 03 21
(186) 2021 03 21

(732) COLGATE-PALMOLIVE COMPANY
300 Park Avenue, New York, NY 10022,
USA

(732) COMPAGNIE GERVAIS DANONE
societe anonyme
17 Boulevard Haussmann, 75009 Paris,
France

(111) M 2001 13783 R1
(156) 2011 02 22
(186) 2021 02 22

(111) M 2001 13912 R1
(156) 2011 05 29
(186) 2021 05 29

(732) BIFA BISKUVI VE GIDA SANAYI
ANONIM SIRKETI
Eregli Yolu Uzori KARAMAN, Turkey

(732) COLGATE-PALMOLIVE COMPANY
300 Park Avenue, New York, NY 10022,
USA

(111) M 2001 13797 R1
(156) 2011 03 04
(186) 2021 03 02

(111) M 2001 13918 R1
(156) 2011 05 29
(186) 2021 05 29

(732) GENZYME CORPORATION
One Kendall Square, Cambridge,
Massachusetts 02139-1562, USA

(732) N.E.T. CO. UNITED S.A.
P.O. Box 957, Offshore Incorporations
Centre, Road Town, Tortola, British Virgin
Islands

(111) M 2001 13799 R1
(156) 2011 03 02
(186) 2021 03 02

(111) M 2001 13919 R1
(156) 2011 05 29
(186) 2021 05 29

(732) COMPAQ TRADEMARK B.V.
Startbaan 16, 1187 XR Amstelveen,
Netherlands

(732) N.E.T. CO. UNITED S.A.
P.O. Box 957, Offshore Incorporations
Centre, Road Town, Tortola, British Virgin
Islands

(111) M 2001 13804 R1
(156) 2011 03 02
(186) 2021 03 02

(111) M 2001 13920 R1
(156) 2011 05 29
(186) 2021 05 29

(732) CORNING INCORPORATED
Haughton Park, City of Corning, State of
New York 14831, USA

(732) N.E.T. CO. UNITED S.A.
P.O. Box 957, Offshore Incorporations
Centre, Road Town, Tortola, British Virgin
Islands

(111) M 2001 13805 R1
(156) 2011 03 02
(186) 2021 03 02

(111) M 2001 13957 R1
(156) 2011 06 26
(186) 2021 06 26

(732) COLGATE-PALMOLIVE COMPANY
300 Park Avenue, New York, NY 10022,
USA

(732) CENTRO DE INMUNOENSAYO
Habana, Cuba

(111) M 2001 13820 R1
(156) 2011 03 21
(186) 2021 03 21

(111) M 2001 13978 R1
(156) 2011 09 11
(186) 2021 09 11

(732) AMAZON.COM, INC.
a Delaware corporation
1200-12 th Avenue South, Suite 1200, Seattle,

(732) KRITER BRUT DE BRUT
Route de Challanges, 21200 Beaune, France

(111) M 2001 14030 R1
(156) 2011 10 01
(186) 2021 10 01
(732) ACTAVIS" EAD
ul. Athanas Dukov 29, Sofia, Raion Lozenets
Bulgaria

(111) M 2001 14075 R1
(156) 2011 10 18
(186) 2021 10 18
(732) LG LIFE SCIENCES, LTD.
20 Yoido-dong, Youngdungpo-gu, Seoul,
Republic of Korea

(111) M 2001 14209 R1
(156) 2011 12 17
(186) 2021 12 17
(732) WIDETECH MANUFACTURING SDN.
BHD.
101A, Hilir Sungei Keluang 5, Bayan Lepas
Industrial Park IV, 11900 Bayan Lepas,
Penang, Malaysia

COMPLETE TRANSFER OF RIGHTS

ПОЛНАЯ ПЕРЕДАЧА ПРАВ

(111) M 1998 011292 R1
(732) ATLANTIC INDUSTRIES
c/o M&G Corporate Services, P.O. Box 309
GT, Ugland House, South Church Street,
George Town, Grand Cayman, Cayman
Islands
(770) CANADA DRY CORPORATION LIMITED
P.O. Box 309 GT, Ugland House, South
Church Street, George Town, Grand Cayman,
Cayman Islands
(580) 2011-03-10

(111) M 1999 011772 R1
(732) THE GILLETTE COMPANY
One Gillette Park, Boston, MA 02127, USA
(770) PROCTER & GAMBLE BUSINESS
SERVICES CANADA COMPANY
Suite 800, 1959 Upper Water Street, P.O.Box
997, Halifax, Nova Scotia, B3J 2x2, Canada
(580) 2011-03-14

(111) M 2010 020866 R
(732) ATLANTIC INDUSTRIES
c/o M&G Corporate Services, P.O. Box 309
GT, Ugland House, South Church Street,
George Town, Grand Cayman, Cayman
Islands
(770) CANADA DRY CORPORATION LIMITED
P.O. Box 309 GT, Ugland House, South
Church Street, George Town, Grand Cayman,
Cayman Islands
(580) 2011-03-10

(111) M 2010 020867 R
(732) ATLANTIC INDUSTRIES
c/o M&G Corporate Services, P.O. Box 309
GT, Ugland House, South Church Street,
George Town, Grand Cayman, Cayman
Islands
(770) CANADA DRY CORPORATION LIMITED
P.O. Box 309 GT, Ugland House, South
Church Street, George Town, Grand Cayman,
Cayman Islands
(580) 2011-03-10

(111) M 1997 005250 R1
(732) ATLANTIC INDUSTRIES
c/o M&G Corporate Services, P.O. Box 309

GT, Ugland House, South Church Street,
George Town, Grand Cayman, Cayman
Islands
(770) CANADA DRY CORPORATION LIMITED
P.O. Box 309 GT, Ugland House, South
Church Street, George Town, Grand Cayman,
Cayman Islands
(580) 2011-03-10

(111) M 1997 007677 R1
(732) STADA ARZNEIMITTEL AG
Stadastrasse 2-18, D-61118 Bad Vilbel,
Germany
(770) SMITHKLINE BEECHAM PHARMA
GmbH & Co KG
Theresienhoehe 11, 80339 Munich, Germany
(580) 2011-03-10

CHANGES IN NAMES AND/OR ADDRESSES OF OWNERS

ИЗМЕНЕНИЯ ИМЕН И/ИЛИ АДРЕСОВ ВЛАДЕЛЬЦЕВ

(111) M 2000 013621 R1
(732) PEGGY SAGE
ZAC des Bordets, 295, rue des Herons
Cendres, 74130 Bonneville, France
(770) PEGGY SAGE,
Zone Industrielle Les Fourmis, 74130
Bonneville, France
(580) 2011-03-10

(111) M 2001 013683 R1
(732) NEXEN TIRE CORPORATION
30, Yusan-Dong, Yangsan City,
Kyongsangnam-Do (South), Republic of
Korea
(770) WOOSUNG TIRE CORPORATION
30, Yusan-Ki, Yangsan-Eup, Yangsan-Gun,
Kyong Nam, Republic of Korea
(580) 2011-03-14

(111) M 2001 013844 R
(732) GREY GLOBAL GROUP INC.
200 Fifth Avenue New York, New York,
USA
(770) GREY GLOBAL GROUP INC.
777 Third Avenue New York, New York,
USA
(580) 2011-03-11

(111) M 2001 013918 R1
(732) N.E.T. CO. UNITED S.A.
P.O. Box 957, Offshore Incorporations
Centre, Road Town, Tortola, British Virgin
Islands
(770) N.E.T. CO. UNITED S.A.
Trident Chambers, P.O. Box 146, Road
Town, Tortola, British Virgin Islands
(580) 2011-03-11

(111) M 2001 013919 R1
(732) N.E.T. CO. UNITED S.A.
P.O. Box 957, Offshore Incorporations
Centre, Road Town, Tortola, British Virgin
Islands
(770) N.E.T. CO. UNITED S.A.
Trident Chambers, P.O. Box 146, Road
Town, Tortola, British Virgin Islands
(580) 2011-03-11

(111) M 2001 013920 R1
(732) N.E.T. CO. UNITED S.A.
P.O. Box 957, Offshore Incorporations
Centre, Road Town, Tortola, British Virgin
Islands
(770) N.E.T. CO. UNITED S.A.
Trident Chambers, P.O. Box 146, Road
Town, Tortola, British Virgin Islands
(580) 2011-03-11

(111) M 2001 014030 R1
(732) "ACTAVIS" EAD
ul. Athanas Dukov 29, Sofia, Raion Lozenets,
Bulgaria
(770) ACTAVIS AD
Kniaginia Maria Louisa Blvd..2, Business
Centre TSUM, 1000 Sofia, Bulgaria
(580) 2011-03-14

(111) M 2003 014899 R
(732) THE COCA-COLA COMPANY
One Coca-Cola Plaza, Atlanta, Georgia
30313, USA
(770) THE COCA-COLA COMPANY
a corporation of the State of Delaware
P.O. Box 1734, Atlanta, Georgia
30313, USA
(580) 2011-03-14

(111) M 2009 019417 R
(732) GLAXOSMITHKLINE LLC
Corporation Service Company
2711 Centerville Road, Suite 400,
Wilmington, Delaware 19808, USA
(770) SMITHKLINE BEECHAM
CORPORATION
One Franklin Plaza, 200 North16 Street,
Philadelphia. Pennsylvania, 19102, USA
(580) 2011-03-11

(111) M 2009 019418 R
(732) GLAXOSMITHKLINE LLC
Corporation Service Company
2711 Centerville Road, Suite 400,
Wilmington, Delaware 19808, USA
(770) SMITHKLINE BEECHAM
CORPORATION
One Franklin Plaza, 200 North16 Street,

Philadelphia, Pennsylvania, 19102, USA

(111) M 2009 019429 R
(732) GLAXOSMITHKLINE LLC
Corporation Service Company
2711 Centerville Road, Suite 400,
Wilmington, Delaware 19808, USA
(770) SMITHKLINE BEECHAM
CORPORATION
One Franklin Plaza, 200 North 16 Street,
Philadelphia, Pennsylvania, 19102, USA
(580) 2011-03-11

(111) M 2010 020139 R
(732) QIWI LIMITED
Kennedy 12, Business Centre Kenedy,
2nd Floor, P.O. 1087, Nicosia, Cyprus
(770) "OE INVESTMENTS LIMITED"
Kennedy 12, Business Centre Kenedy,
2nd Floor, P.O. 1087, Nicosia, Cyprus
(580) 2011-03-10

(111) M 1996 002292 R1
(732) PEGGY SAGE
ZAC des Bordets, 295, rue des Herons
Cendres, 74130 Bonneville, France
(770) PEGGY SAGE
Zone Industrielle Les Fourmis, 74130
Bonneville, France
(580) 2011-03-10

(111) M 1998 009710 R1
(732) GREY GLOBAL GROUP INC.
200 Fifth Avenue New York, New York,
USA
(770) GREY GLOBAL GROUP INC.
777 Third Avenue New York, New York,
USA
(580) 2011-03-11

CLASSIFICATION INDEXES

СИСТЕМАТИЧЕСКИЕ УКАЗАТЕЛИ

INVENTIONS

ИЗОБРЕТЕНИЯ

CONCORDANCE TABLE OF INTERNATIONAL CLASSIFICATION INDEX WITH REFERENCE TO NUMBERS OF PATENTS AND NUMBERS OF PUBLISHED APPLICATIONS

ТАБЛИЦА СООТВЕТСТВИЙ ИНДЕКСОВ МЕЖДУНАРОДНОЙ КЛАССИФИКАЦИИ
С НОМЕРАМИ ПАТЕНТОВ И С НОМЕРАМИ ОПУБЛИКОВАННЫХ ЗАЯВОК

INTERNATIONAL CLASSIFICATION INDEX ИНДЕКС МЕЖДУНАРОДНОЙ КЛАССИФИКАЦИИ (51)	NUMBER OF PATENT НОМЕР ПАТЕНТА (11)	NUMBER OF PUBLISHED APPLICATION НОМЕР ПУБЛИКАЦИИ ЗАЯВКИ (10)
A 01 B 33/00	P 2011 5188 B	AP 2010 10563 A
A 01 B 33/00	P 2011 5190 B	AP 2010 10873 A
A 01 N 65/00; A 61 K 36/00	P 2011 5183 B	AP 2010 10249 A
B 64 C 27/32, 11/04	P 2011 5182 B	AP 2009 11151 A
C 07 D 209/42; A 61 K 31/404; A 61 P 25/00; A 61 P 15/00; A 61 P 35/00; A 61 P 9/00; A 61 P 1/00	P 2011 5192 B	AP 2010 11252 A
C 07 D 333/38	P 2011 5191 B	AP 2010 10919 A
C 07 D 471/04; C 07 D 487/04; A 61 K 31/498; A 61 P 35/00	P 2011 5186 B	AP 2010 10489 A
C 07 D 487/04; A 61 K 31/53; A 61 P 15/10	P 2011 5184 B	AP 2010 10270 A
C 10 L 5/02, 5/06	P 2011 5189 B	AP 2010 10785 A
E 04 B 1/34	P 2011 5187 B	AP 2010 10495 A
F 16 L 9/14	P 2011 5185 B	AP 2010 10464 A
F 26 B 3/00	P 2011 5193 B	AP 2010 11347 A

CONCORDANCE TABLES OF NUMBERS OF PATENTS AND NUMBERS OF PUBLISHED APPLICATIONS WITH REFERENCE TO CLASSIFICATION INDEX

ТАБЛИЦА СООТВЕТСТВИЙ НОМЕРОВ ПАТЕНТОВ И НОМЕРОВ ПУБЛИКАЦИЙ ЗАЯВОК
С ИНДЕКСАМИ МЕЖДУНАРОДНОЙ КЛАССИФИКАЦИИ

NUMBER OF PATENT НОМЕР ПАТЕНТА (11)	NUMBER OF PUBLISHED APPLICATION НОМЕР ПУБЛИКАЦИИ ЗАЯВКИ (10)	INTERNATIONAL CLASSIFICATION INDEX ИНДЕКС МЕЖДУНАРОДНОЙ КЛАССИФИКАЦИИ (51)
1	2	3
P 2011 5182 B	AP 2009 11151 A	B 64 C 27/32, 11/04
P 2011 5183 B	AP 2010 10249 A	A 01 N 65/00; A 61 K 36/00
P 2011 5184 B	AP 2010 10270 A	C 07 D 487/04; A 61 K 31/53; A 61 P 15/10
P 2011 5185 B	AP 2010 10464 A	F 16 L 9/14

1	2	3
P 2011 5186 B	AP 2010 10489 A	C 07 D 471/04; C 07 D 487/04; A 61 K 31/498; A 61 P 35/00
P 2011 5187 B	AP 2010 10495 A	E 04 B 1/34
P 2011 5188 B	AP 2010 10563 A	A 01 B 33/00
P 2011 5189 B	AP 2010 10785 A	C 10 L 5/02, 5/06
P 2011 5190 B	AP 2010 10873 A	A 01 B 33/00
P 2011 5191 B	AP 2010 10919 A	C 07 D 333/38
P 2011 5192 B	AP 2010 11252 A	C 07 D 209/42; A 61 K 31/404; A 61 P 25/00; A 61 P 15/00; A 61 P 35/00; A 61 P 9/00; A 61 P 1/00
P 2011 5193 B	AP 2010 11347 A	F 26 B 3/00

CONCORDANCE TABLE OF NUMBERS OF APPLICATIONS, NUMBERS OF PUBLISHED APPLICATIONS AND NUMBERS OF PATENTS

ТАБЛИЦА СООТВЕТСТВИЙ НОМЕРОВ ЗАЯВОК, НОМЕРОВ ПУБЛИКАЦИЙ ЗАЯВОК И НОМЕРОВ ПАТЕНТОВ

NUMBER OF APPLICATION НОМЕР ЗАЯВКИ (21)	NUMBER OF PUBLISHED APPLICATION НОМЕР ПУБЛИКАЦИИ ЗАЯВКИ (10)	NUMBER OF PATENT НОМЕР ПАТЕНТА (11)
AP 2005 010249	AP 2010 10249 A	P 2011 5183 B
AP 2006 010270	AP 2010 10270 A	P 2011 5184 B
AP 2007 010464	AP 2010 10464 A	P 2011 5185 B
AP 2008 010489	AP 2010 10489 A	P 2011 5186 B
AP 2008 010495	AP 2010 10495 A	P 2011 5187 B
AP 2008 010563	AP 2010 10563 A	P 2011 5188 B
AP 2008 010785	AP 2010 10785 A	P 2011 5189 B
AP 2008 010873	AP 2010 10873 A	P 2011 5190 B
AP 2008 010919	AP 2010 10919 A	P 2011 5191 B
AP 2009 011151	AP 2009 11151 A	P 2011 5182 B
AP 2007 011252	AP 2010 11252 A	P 2011 5192 B
AP 2009 011347	AP 2010 11347 A	P 2011 5193 B

UTILITY MODELS

ПОЛЕЗНЫЕ МОДЕЛИ

CONCORDANCE TABLE OF INTERNATIONAL CLASSIFICATION INDEX WITH REFERENCE TO NUMBERS OF PATENTS AND NUMBERS OF PUBLISHED APPLICATIONS

ТАБЛИЦА СООТВЕТСТВИЙ ИНДЕКСОВ МЕЖДУНАРОДНОЙ КЛАССИФИКАЦИИ С НОМЕРАМИ ПАТЕНТОВ И С НОМЕРАМИ ОПУБЛИКОВАННЫХ ЗАЯВОК

INTERNATIONAL CLASSIFICATION INDEX ИНДЕКС МЕЖДУНАРОДНОЙ КЛАССИФИКАЦИИ (51)	NUMBER OF PATENT НОМЕР ПАТЕНТА (11)	NUMBER OF PUBLISHED APPLICATION НОМЕР ПУБЛИКАЦИИ ЗАЯВКИ (10)
A 61 K 36/00	U 2011 1655 Y	AU 2010 10844 U

**CONCORDANCE TABLES OF NUMBERS OF PATENTS AND NUMBERS
OF PUBLISHED APPLICATIONS WITH REFERENCE
TO CLASSIFICATION INDEX**

ТАБЛИЦА СООТВЕТСТВИЙ НОМЕРОВ ПАТЕНТОВ И НОМЕРОВ ПУБЛИКАЦИЙ ЗАЯВОК
С ИНДЕКСАМИ МЕЖДУНАРОДНОЙ КЛАССИФИКАЦИИ

NUMBER OF PATENT НОМЕР ПАТЕНТА (11)	NUMBER OF PUBLISHED APPLICATION НОМЕР ПУБЛИКАЦИИ ЗАЯВКИ (10)	INTERNATIONAL CLASSIFICATION INDEX ИНДЕКС МЕЖДУНАРОДНОЙ КЛАССИФИКАЦИИ (51)
U 2011 1655 Y	AU 2010 10844 U	A 61 K 36/00

**CONCORDANCE TABLE OF NUMBERS OF APPLICATIONS, NUMBERS OF
PUBLISHED APPLICATIONS AND NUMBERS OF PATENTS**

ТАБЛИЦА СООТВЕТСТВИЙ НОМЕРОВ ЗАЯВОК, НОМЕРОВ ПУБЛИКАЦИЙ ЗАЯВОК
И НОМЕРОВ ПАТЕНТОВ

NUMBER OF APPLICATION НОМЕР ЗАЯВКИ (21)	NUMBER OF PUBLISHED APPLICATION НОМЕР ПУБЛИКАЦИИ ЗАЯВКИ (10)	NUMBER OF PATENT НОМЕР ПАТЕНТА (11)
AU 2008 010844	AU 2010 10844 U	U 2011 1655 Y

TRADEMARKS ТОВАРНЫЕ ЗНАКИ

CONCORDANCE TABLE OF NUMBERS OF REGISTRATIONS OF TRADEMARKS, NUMBERS OF APPLICATIONS, NUMBERS OF PUBLISHED APPLICATIONS WITH REFERENCE TO NUMBERS OF BULLETINS

ТАБЛИЦА СООТВЕТСТВИЙ НОМЕРОВ РЕГИСТРАЦИЙ ТОВАРНЫХ ЗНАКОВ С НОМЕРАМИ
ЗАЯВОК, НОМЕРАМИ ПУБЛИКАЦИЙ ЗАЯВОК И НОМЕРАМИ БЮЛЛЕТЕНЕЙ

NUMBER OF REGISTRATION НОМЕР РЕГИСТРАЦИИ (111)	NUMBER OF APPLICATION НОМЕР ЗАЯВКИ (210)	NUMBER OF PUBLISHED APPLICATION НОМЕР ПУБЛИКАЦИИ ЗАЯВКИ (260)	NUMBER OF BULLETIN НОМЕР БЮЛЛЕТЕНЯ
1	2	3	4
M 2011 21237 R	AM 2009 53380	AM 2010 53380 A	№21(313) 2010
M 2011 21238 R	AM 2009 55634	AM 2010 55634 A	№17(309) 2010
M 2011 21239 R	AM 2009 55639	AM 2010 55639 A	№17(309) 2010
M 2011 21240 R	AM 2009 55640	AM 2010 55640 A	№17(309) 2010
M 2011 21241 R	AM 2009 55690	AM 2010 55690 A	№16(308) 2010
M 2011 21242 R	AM 2009 55692	AM 2010 55692 A	№16(308) 2010
M 2011 21243 R	AM 2009 55707	AM 2010 55707 A	№15(307) 2010
M 2011 21244 R	AM 2009 55773	AM 2010 55773 A	№17(309) 2010
M 2011 21245 R	AM 2009 55807	AM 2010 55807 A	№17(309) 2010
M 2011 21246 R	AM 2009 55810	AM 2010 55810 A	№17(309) 2010
M 2011 21247 R	AM 2009 55811	AM 2010 55811 A	№17(309) 2010
M 2011 21248 R	AM 2009 55823	AM 2010 55823 A	№16(308) 2010
M 2011 21249 R	AM 2009 55825	AM 2010 55825 A	№17(309) 2010
M 2011 21250 R	AM 2009 55830	AM 2010 55830 A	№17(309) 2010
M 2011 21251 R	AM 2009 55835	AM 2010 55835 A	№17(309) 2010
M 2011 21252 R	AM 2009 55836	AM 2010 55836 A	№17(309) 2010
M 2011 21253 R	AM 2010 56602	AM 2010 56602 A	№16(308) 2010
M 2011 21254 R	AM 2010 56682	AM 2010 56682 A	№17(309) 2010
M 2011 21255 R	AM 2010 56722	AM 2010 56722 A	№19(311) 2010
M 2011 21256 R	AM 2010 56723	AM 2010 56723 A	№19(311) 2010
M 2011 21257 R	AM 2010 56724	AM 2010 56724 A	№18(310) 2010
M 2011 21258 R	AM 2010 56725	AM 2010 56725 A	№19(311) 2010
M 2011 21259 R	AM 2010 56922	AM 2010 56922 A	№22(314) 2010
M 2011 21260 R	AM 2010 56953	AM 2010 56953 A	№21(313) 2010
M 2011 21261 R	AM 2010 56961	AM 2010 56961 A	№22(314) 2010
M 2011 21262 R	AM 2010 57016	AM 2010 57016 A	№22(314) 2010
M 2011 21263 R	AM 2010 57031	AM 2010 57031 A	№22(314) 2010
M 2011 21264 R	AM 2010 57032	AM 2010 57032 A	№22(314) 2010
M 2011 21265 R	AM 2010 57033	AM 2010 57033 A	№22(314) 2010
M 2011 21266 R	AM 2010 57035	AM 2010 57035 A	№21(313) 2010
M 2011 21267 R	AM 2009 55622	AM 2010 55622 A	№17(309) 2010
M 2011 21268 R	AM 2009 51577	AM 2009 51577 A	№20(288) 2009
M 2011 21269 R	AM 2009 55813	AM 2010 55813 A	№17(309) 2010
M 2011 21270 R	AM 2009 55814	AM 2010 55814 A	№17(309) 2010
M 2011 21271 R	AM 2009 55815	AM 2010 55815 A	№17(309) 2010
M 2011 21272 R	AM 2009 55816	AM 2010 55816 A	№17(309) 2010
M 2011 21273 R	AM 2009 55817	AM 2010 55817 A	№17(309) 2010

1	2	3	4
M 2011 21274 R	AM 2009 55818	AM 2010 55818 A	№17(309) 2010
M 2011 21275 R	AM 2009 55819	AM 2010 55819 A	№17(309) 2010
M 2011 21276 R	AM 2009 55821	AM 2010 55821 A	№17(309) 2010
M 2011 21277 R	AM 2009 56318	AM 2010 56318 A	№17(309) 2010
M 2011 21278 R	AM 2010 56720	AM 2010 56720 A	№18(310) 2010
M 2011 21279 R	AM 2010 57008	AM 2010 57008 A	№22(314) 2010
M 2011 21280 R	AM 2010 57222	AM 2010 57222 A	№22(314) 2010
M 2011 21281 R	AM 2010 57336	AM 2010 57336 A	№22(314) 2010
M 2011 21282 R	AM 2009 56368	AM 2010 56368 A	№17(309) 2010
M 2011 21283 R	AM 2009 55489	AM 2010 55489 A	№17(309) 2010
M 2011 21284 R	AM 2009 55490	AM 2010 55490 A	№17(309) 2010
M 2011 21285 R	AM 2009 55649	AM 2010 55649 A	№17(309) 2010
M 2011 21286 R	AM 2010 56815	AM 2010 56815 A	№21(313) 2010
M 2011 21287 R	AM 2010 56816	AM 2010 56816 A	№21(313) 2010
M 2011 21288 R	AM 2010 56817	AM 2010 56817 A	№21(313) 2010
M 2011 21289 R	AM 2010 57017	AM 2010 57017 A	№21(313) 2010
M 2011 21290 R	AM 2010 57018	AM 2010 57018 A	№21(313) 2010
M 2011 21291 R	AM 2010 57019	AM 2010 57019 A	№21(313) 2010
M 2011 21292 R	AM 2010 57020	AM 2010 57020 A	№21(313) 2010
M 2011 21293 R	AM 2010 57021	AM 2010 57021 A	№21(313) 2010
M 2011 21294 R	AM 2010 57052	AM 2010 57052 A	№22(314) 2010
M 2011 21295 R	AM 2010 57053	AM 2010 57053 A	№22(314) 2010
M 2011 21296 R	AM 2010 57054	AM 2010 57054 A	№22(314) 2010
M 2011 21297 R	AM 2010 57250	AM 2010 57250 A	№22(314) 2010
M 2011 21298 R	AM 2010 57359	AM 2010 57359 A	№22(314) 2010
M 2011 21299 R	AM 2010 57371	AM 2010 57371 A	№22(314) 2010

CONCORDANCE TABLE OF NUMBERS OF PUBLISHED TRADEMARK APPLICATIONS WITH REFERENCE TO NUMBERS OF APPLICATIONS

ТАБЛИЦА СООТВЕТСТВИЙ НОМЕРОВ ПУБЛИКАЦИЙ ТОВАРНЫХ ЗНАКОВ
И НОМЕРОВ ЗАЯВОК

NUMBER OF PUBLISHED APPLICATION НОМЕР ПУБЛИКАЦИИ ЗАЯВКИ (260)	NUMBER OF APPLICATION НОМЕР ЗАЯВКИ (210)	1	2
1	2		
AM 2011 56729 A	AM 2010 56729	AM 2011 58609 A	AM 2010 58609
AM 2011 56730 A	AM 2010 56730	AM 2011 58614 A	AM 2010 58614
AM 2011 58087 A	AM 2010 58087	AM 2011 58615 A	AM 2010 58615
AM 2011 58308 A	AM 2010 58308	AM 2011 58616 A	AM 2010 58616
AM 2011 58387 A	AM 2010 58387	AM 2011 58617 A	AM 2010 58617
AM 2011 58410 A	AM 2010 58410	AM 2011 58618 A	AM 2010 58618
AM 2011 58417 A	AM 2010 58417	AM 2011 58619 A	AM 2010 58619
AM 2011 58418 A	AM 2010 58418	AM 2011 58622 A	AM 2010 58622
AM 2011 58419 A	AM 2010 58419	AM 2011 58624 A	AM 2010 58624
AM 2011 58421 A	AM 2010 58421	AM 2011 58625 A	AM 2010 58625
AM 2011 58422 A	AM 2010 58422	AM 2011 58626 A	AM 2010 58626
AM 2011 58423 A	AM 2010 58423	AM 2011 58627 A	AM 2010 58627
AM 2011 58424 A	AM 2010 58424	AM 2011 58629 A	AM 2010 58629
AM 2011 58427 A	AM 2010 58427	AM 2011 58630 A	AM 2010 58630
AM 2011 58465 A	AM 2010 58465	AM 2011 58631 A	AM 2010 58631
AM 2011 58466 A	AM 2010 58466	AM 2011 58632 A	AM 2010 58632
AM 2011 58472 A	AM 2010 58472	AM 2011 58633 A	AM 2010 58633
AM 2011 58538 A	AM 2010 58538	AM 2011 58634 A	AM 2010 58634
AM 2011 58539 A	AM 2010 58539	AM 2011 58635 A	AM 2010 58635
AM 2011 58540 A	AM 2010 58540	AM 2011 58636 A	AM 2010 58636
AM 2011 58545 A	AM 2010 58545	AM 2011 58644 A	AM 2010 58644
AM 2011 58559 A	AM 2010 58559	AM 2011 58645 A	AM 2010 58645
AM 2011 58561 A	AM 2010 58561	AM 2011 58691 A	AM 2010 58691
AM 2011 58562 A	AM 2010 58562	AM 2011 58692 A	AM 2010 58692
AM 2011 58571 A	AM 2010 58571	AM 2011 58694 A	AM 2010 58694
AM 2011 58601 A	AM 2010 58601	AM 2011 58722 A	AM 2010 58722
		AM 2011 58723 A	AM 2010 58723
		AM 2011 58796 A	AM 2010 58796
		AM 2011 58808 A	AM 2010 58808
		AM 2010 56244 A*	AM 2009 56244

**CONCORDANCE TABLE OF INDEX OF GOODS AND/OR SERVICES
WITH REFERENCE TO NUMBERS OF PUBLISHED APPLICATIONS**

ТАБЛИЦА СООТВЕТСТВИЙ КЛАССОВ ТОВАРОВ И/ИЛИ УСЛУГ С НОМЕРАМИ
ОПУБЛИКОВАННЫХ ЗАЯВОК

INDEX OF GOODS AND/OR SERVICES КЛАСС ТОВАРОВ И/ИЛИ УСЛУГ (511)	NUMBER OF PUBLISHED APPLICATION НОМЕР ОПУБЛИКОВАННОЙ ЗАЯВКИ (260)	1	2
1	2	16	AM 2011 58422 A
2	AM 2010 56244 A*	16	AM 2011 58423 A
5	AM 2011 58087 A	16	AM 2011 58424 A
5	AM 2011 58417 A	16	AM 2011 58427 A
5	AM 2011 58418 A	16	AM 2011 58691 A
5	AM 2011 58419 A	16	AM 2011 58692 A
5	AM 2011 58421 A	18	AM 2011 58545 A
5	AM 2011 58422 A	21	AM 2011 58410 A
5	AM 2011 58423 A	30	AM 2011 56729 A
5	AM 2011 58427 A	30	AM 2011 56730 A
5	AM 2011 58538 A	30	AM 2011 58308 A
5	AM 2011 58539 A	30	AM 2011 58465 A
5	AM 2011 58540 A	30	AM 2011 58466 A
5	AM 2011 58561 A	30	AM 2011 58571 A
5	AM 2011 58562 A	30	AM 2011 58630 A
5	AM 2011 58609 A	30	AM 2011 58631 A
5	AM 2011 58614 A	30	AM 2011 58632 A
5	AM 2011 58615 A	30	AM 2011 58633 A
5	AM 2011 58616 A	30	AM 2011 58634 A
5	AM 2011 58617 A	30	AM 2011 58635 A
5	AM 2011 58618 A	31	AM 2011 58410 A
5	AM 2011 58619 A	32	AM 2011 56729 A
5	AM 2011 58622 A	32	AM 2011 56730 A
5	AM 2011 58624 A	32	AM 2011 58387 A
5	AM 2011 58625 A	32	AM 2011 58571 A
5	AM 2011 58626 A	33	AM 2011 56729 A
5	AM 2011 58627 A	33	AM 2011 56730 A
5	AM 2011 58629 A	33	AM 2011 58387 A
5	AM 2011 58636 A	33	AM 2011 58410 A
5	AM 2011 58694 A	33	AM 2011 58571 A
5	AM 2011 58722 A	34	AM 2011 58751 A
5	AM 2011 58723 A	35	AM 2010 56244 A*
7	AM 2010 56244 A*	35	AM 2011 56729 A
9	AM 2010 56244 A*	35	AM 2011 56730 A
9	AM 2011 58472 A	35	AM 2011 58410 A
11	AM 2011 58472 A	35	AM 2011 58424 A
12	AM 2011 58472 A	35	AM 2011 58545 A
12	AM 2011 58559 A	36	AM 2010 56244 A*
12	AM 2011 58601 A	36	AM 2011 56729 A
12	AM 2011 58644 A	36	AM 2011 56730 A
12	AM 2011 58645 A	36	AM 2011 58691 A
12	AM 2011 58808 A	36	AM 2011 58692 A
16	AM 2010 56244 A*	37	AM 2010 56244 A*
		38	AM 2010 56244 A*
		38	AM 2011 58796 A
		39	AM 2010 56244 A*
		40	AM 2010 56244 A*
		41	AM 2010 56244 A*

1	2
41	AM 2011 58422 A
41	AM 2011 58423 A
41	AM 2011 58427 A
42	AM 2010 56244 A*
42	AM 2011 56729 A
42	AM 2011 56730 A
42	AM 2011 58422 A
42	AM 2011 58423 A
42	AM 2011 58427 A
43	AM 2011 58387 A
44	AM 2011 58422 A
44	AM 2011 58423 A
44	AM 2011 58427 A

OFFICIAL BULLETIN OF THE INDUSTRIAL PROPERTY
ОФИЦИАЛЬНЫЙ БЮЛЛЕТЕНЬ ПРОМЫШЛЕННОЙ СОБСТВЕННОСТИ

6(322)

EDITOR-IN-CHIEF: N. Bebrishvili
ГЛАВНЫЙ РЕДАКТОР: *Н. Бебришвили*

EDITORS-TRANSLATORS: M. Sichinava
РЕДАКТОРЫ-ПЕРЕВОДЧИКИ: *М. Сичинава*
G. Nadareishvili
Г. Надареишвили

PROOFREADER: L. Chanturia
КОРРЕКТОР: *Л. Чантурия*

COMPUTER LAYOUT: M. Ordenidze
КОМПЬЮТЕРНАЯ ВЕРСТКА: *М. Орденидзе*
K. Svanidze
К. Сванидзе

www.sakpatenti.org.ge

E-mail: info@sakpatenti.org.ge