

NATIONAL INTELLECTUAL PROPERTY
CENTER OF GEORGIA
SAKPATENTI



НАЦИОНАЛЬНЫЙ ЦЕНТР ИНТЕЛЛЕКТУАЛЬНОЙ
СОБСТВЕННОСТИ ГРУЗИИ
САКПАТЕНТИ

**OFFICIAL BULLETIN
OF THE INDUSTRIAL PROPERTY**

**ОФИЦИАЛЬНЫЙ БЮЛЛЕТЕНЬ
ПРОМЫШЛЕННОЙ СОБСТВЕННОСТИ**

7(323)

2011
TBILISI
ТБИЛИСИ

INID CODES FOR IDENTIFICATION OF BIBLIOGRAPHIC DATA

INVENTIONS, UTILITY MODELS

- | | |
|--|--|
| <ul style="list-style-type: none"> (10) Number of publication for application, which has been examined (11) Number of patent and kind of document (21) Serial number of application (22) Date of filing of the application (23) Date of exhibition or the date of the earlier filing and the number of application, if any (24) Date from which patent may have effect (31) Number of priority application (32) Date of filing of priority application (33) Code of the country or regional organization allotting priority application number (44) Date of publication of application not granted, but examined and number of bulletin (45) Date of publication of registered document (51) International Patent Classification Index | <ul style="list-style-type: none"> (54) Title of the invention (57) Abstract (60) Number of examined patent document granted by foreign patent office, date from which patent has effect and country code (62) Number of the earlier application and in case of divided application, date of filing an application (71) Name, surname and address of applicant (country code) (72) Name, surname of inventor (country code) (73) Name, surname and address of patent owner (country code) (74) Name, surname of representative or patent attorney (85) Date of commencement of the national phase of International Application (86) Number and date of filing of international application (87) Number and date of publication of international application |
|--|--|

INDUSTRIAL DESIGNS

- | | |
|---|--|
| <ul style="list-style-type: none"> (10) Number of publication for application (11) Number of patent and kind of document or number of registration (15) Date of registration/Date of patent renewal (18) Expected expiration date of patent or registration (21) Serial number of application (22) Date of filing of the application (23) Date of exhibition or the date of the earlier filing and the number of application, if any (24) Date from which patent may have effect (28) Number of industrial designs included in the application (30) Data relating to priority (number of application, date of filing of application, two-letter code identifying the authority with whom the priority application was made) (31) Number of priority application (32) Date of filing of priority application (33) Code of the country or regional organization allotting priority application number (34) Two-letter code according to WIPO St.3 identifying the authority with which the priority application was made (44) Date of publication of industrial design and number of bulletin (the first publication) (45) Date of publication of industrial design registered by WIPO and number of bulletin | <ul style="list-style-type: none"> (51) International Classification for industrial designs (class and subclass of the Locarno Classification) (54) Title of the invention (55) Reproduction of the industrial design (57) Description of characteristic features of the industrial design including indication of colors (62) Number of the earlier application, registration and document number and if available the date of filing an application in case of divided application (71) Name, surname and address of applicant (country code) (72) Name, surname of creator (country code) (73) Name, surname and address of patent owner (country code) (74) Name, surname of representative or patent attorney (81) Contracting states concerned
II designated contracting states according to the 1960 Act
III designated contracting states according to the 1999 Act (85) Owner's permanent address (86) Owner's nationality (87) Owner's residence (88) State in which the owner has a real and effective industrial or commercial establishment |
|---|--|

TRADEMARKS

- | | |
|--|--|
| <ul style="list-style-type: none"> (111) – Number of registration (151) – Date of registration (156) – Date of the renewal (181) – Expected expiration date of registration (186) – Renewal expiration date of registration (141) – Date of cancel of duration of the mark (210) – Serial number of application (220) – Date of filing of the application (230) – Date concerning exhibition (260) – Number of application, for which favorable decision of examination about registration has been taken (publication number) (310) – Number of the first application (320) – Date of filing of the first application (330) – Code, identifying national or regional Office where the first application was made (511) – International Classification of Goods and Services for the purposes of registration of trade marks and/or list of goods and/or services classified according thereto | <ul style="list-style-type: none"> (531) – Description of figurative elements of Trade Marks according to the International Classification of the Figurative Elements of Marks (540) – Reproduction of Trade Mark (550) – Nature and kind of Trade Mark (580) – Date of recording of any kind changes in respect of applications or registrations (591) – Information concerning colors claimed (731) – Name and address of the applicant (732) – Name and address of the holder of the registration (740) – Name and address of the representative (750) – Address for correspondence (770) – Name and address of the previous applicant or holder in case of change in ownership (771) – Previous name and address of the applicant or holder in case of change in ownership (791) – Name and address of the licensee (793) – Indication of conditions and/or restrictions under the license (Type of license, number of license agreement, data of license, data of validity of license) (800) – Certain data relating to the international registration of Trade Marks under the Protocol Relating to Madrid Agreement (International registration number) |
|--|--|

CODES FOR PUBLICATION IN BULLETIN

- | | |
|---|---|
| <ul style="list-style-type: none"> (21) AP 0000 000000 – serial number of application for invention (10) AP 0000 0000 A – number of published application for invention (first publication) (11) P 0000 0000 B – number of patent for invention (second publication) | <ul style="list-style-type: none"> (21) API 0000 000000 – number of application for imported patent (11) PI 0000 0000 A – number of imported patent (first publication) |
| <ul style="list-style-type: none"> (21) AU 0000 000000 – serial number of application for utility model (10) AU 0000 000 U – number of published application for utility model (first publication) (11) U 0000 000 Y – number of patent for utility model (second publication) | <ul style="list-style-type: none"> (21) AD 0000 000000 – serial number of application for industrial design (10) AD 0000 000 S – number of published application for industrial design (first publication) (11) D 0000 000 S – number of patent for industrial design (second publication) |

INTERNATIONAL PATENT CLASSIFICATION FOR INVENTIONS AND UTILITY MODELS

- SECTION A – HUMAN NECESSITIES
- SECTION B – PERFORMING OPERATIONS; TRANSPORTING
- SECTION C – CHEMISTRY; METALLURGY
- SECTION D – TEXTILES; PAPER
- SECTION E – FIXED CONSTRUCTIONS
- SECTION F – MECHANICAL ENGINEERING; LIGHTING; HEATING; WEAPONS; BLASTING
- SECTION G – PHYSICS
- SECTION H – ELECTRICITY

-
- | | |
|-------------------------|---|
| M | – Trade Mark |
| (210) AM 0000 000000 | – Serial number of application; |
| (260) AAM 0000 00000 A | – Publication number of application; |
| (111) M 0000 00000 R | – Number of registration; |
| (111) MMM0000 00000 Rn | – Number of renewals, in which n=1,2,3; |
| (111) M 0000 00000 R(P) | – Number of registration under partial assignment of rights |

МЕЖДУНАРОДНЫЕ КОДЫ ДЛЯ ИДЕНТИФИКАЦИИ БИБЛИОГРАФИЧЕСКИХ ДАННЫХ

ИЗОБРЕТЕНИЯ, ПОЛЕЗНЫЕ МОДЕЛИ

- (10) Номер публикации заявки, прошедшей экспертизу
- (11) Номер патента и код вида
- (21) Номер заявки
- (22) Дата подачи заявки
- (23) Дата выставочного приоритета или дата подачи заявки с более ранним приоритетом и, если возможно, номер заявки
- (24) Дата, с которой начинается действие патента
- (31) Номер приоритетной заявки
- (32) Дата подачи приоритетной заявки
- (33) Код страны или региональной организации, ведомство которой присвоило номер приоритетной заявке
- (44) Дата публикации еще не выданного, но прошедшего экспертизу охранного документа и номер бюллетеня
- (45) Дата публикации патентного документа, прошедшего регистрацию
- (51) Индекс международной патентной классификации
- (54) Наименование изобретения
- (57) Реферат
- (60) Номер охранного документа, прошедшего полную экспертизу, выданный иностранным патентным ведомством, дата начала действия этого охранного документа и код страны
- (62) Номер более ранней заявки и, в случае выделенной заявки, дата подачи заявки
- (71) Имя, фамилия, адрес заявителя (код страны)
- (72) Имя, фамилия изобретателя (код страны)
- (73) Имя, фамилия, адрес патентообладателя (код страны)
- (74) Имя, фамилия представителя или патентного поверенного
- (85) Дата начала действия национальной фазы международной заявки
- (86) Номер и дата подачи международной заявки
- (87) Номер и дата публикации международной заявки

ПРОМЫШЛЕННЫЕ ОБРАЗЦЫ

- (10) Номер публикации заявки, прошедшей экспертизу
- (11) Номер патента и код вида или номер регистрации
- (15) Дата регистрации/дата продления срока действия патента
- (18) Предполагаемая дата окончания срока действия патента или регистрации
- (21) Номер заявки
- (22) Дата подачи заявки
- (23) Дата выставочного приоритета или дата подачи заявки с более ранним приоритетом и, если возможно, номер заявки
- (24) Дата, с которой начинается действие патента
- (28) Количество промышленных образцов, внесенных в заявку
- (31) Номер приоритетной заявки
- (32) Дата подачи приоритетной заявки
- (33) Код страны или региональной организации, ведомство которой присвоило номер приоритетной заявке
- (34) Двухбуквенный код ВОИС в соответствии со стандартом-ST.3 для идентификации органа, где была подана приоритетная заявка
- (44) Дата публикации промышленного образца и номер бюллетеня (первая публикация)
- (45) Дата публикации промышленного образца, прошедшего регистрацию в международном бюро, и номер бюллетеня
- (51) Международная классификация промышленного образца (класс и подкласс Локарнской классификации)
- (54) Наименование промышленного образца
- (55) Изображение промышленного образца
- (57) Описание характерных особенностей промышленного образца, включая цвет
- (62) Номер более ранней заявки регистрации или документа и, в случае выделенной заявки, дата подачи заявки
- (71) Имя, фамилия, адрес заявителя (код страны)
- (72) Имя, фамилия автора (код страны)
- (73) Имя, фамилия, адрес патентообладателя (код страны)
- (74) Имя, фамилия представителя или патентного поверенного
- (81) Соответствующие участвующие страны
II. указанные страны-участницы, согласно акту 1960 года
III. указанные страны-участницы, согласно акту 1999 года;
- (85) Постоянное место жительства владельца
- (86) Гражданство владельца
- (87) Место жительства владельца
- (88) Государство, в котором владелец имеет настоящее и действующее промышленное или торговое производство**

ТОВАРНЫЕ ЗНАКИ

- (111) – Номер регистрации
- (151) – Дата регистрации
- (156) – Дата продления срока регистрации
- (181) – Предполагаемая дата окончания срока регистрации
- (186) – Предполагаемая дата продления срока регистрации
- (141) – Дата аннулирования срока действия регистрации знака
- (210) – Номер заявки
- (220) – Дата подачи заявки
- (230) – Выставочные данные
- (260) – Номер заявки, в отношении которой внесено положительное решение экспертизы о регистрации (номер публикации)
- (310) – Номер первой заявки
- (320) – Дата подачи первой заявки
- (330) – Идентификационный код национального или регионального ведомства или организации, принимающей первую заявку
- (511) – Международная классификация товара и/или услуг для регистрации товарного знака и/или перечень классифицированного товара и/или услуг
- (531) – Описание изобразительного элемента товарного знака в соответствии с Международной классификацией (Венская классификация) изобразительного элемента товарного знака
- (540) – Изображение знака
- (550) – Вид товарного знака
- (580) – Дата внесения записи на все виды изменений, связанные с регистрацией заявки и знака
- (591) – Информация о заявленных цветах
- (731) – Имя и адрес заявителя
- (732) – Имя и адрес владельца
- (740) – Имя и адрес представителя
- (750) – Адрес для переписки
- (770) – Имя и адрес заявителя или владельца до изменений в случае передачи прав
- (771) – Имя и адрес заявителя или владельца до изменений без передачи прав
- (791) – Имя и адрес лицензиата
- (793) – Указания на условия и/или ограничения по лицензии (Вид лицензии, номер лицензионного договора, дата лицензионного договора, дата действия лицензионного договора)
- (800) – Данные регистрации товарных знаков в соответствии с протоколом Мадридского договора о международной регистрации товарных знаков (номер Международной классификации)

КОДЫ ДЛЯ ПУБЛИКАЦИИ В БЮЛЛЕТЕНЕ

- (21) AP 0000 000000 – номер заявки на изобретение;
- (10) AP 0000 0000 A – номер публикации заявки на изобретение (первая публикация);
- (11) P 0000 0000 B – номер патента на изобретение (вторая публикация);
- (21) API 0000 000000 – номер заявки на взвозный патент;
- (11) PI 0000 0000 A – номер взвозного патента (первая публикация);
- (21) AU 0000 000000 – номер заявки на полезную модель;
- (10) AU 0000 000 U – номер публикации заявки на полезную модель (первая публикация);
- (11) U 0000 000 Y – номер патента на полезную модель (вторая публикация);
- (21) AD 0000 000000 – номер заявки на промышленный образец;
- (10) AD 0000 000 S – номер публикации заявки на промышленный образец (первая публикация);
- (11) D 0000 000 S – номер патента на промышленный образец (вторая публикация)

МЕЖДУНАРОДНАЯ ПАТЕНТНАЯ КЛАССИФИКАЦИЯ ИЗОБРЕТЕНИЙ И ПОЛЕЗНЫХ МОДЕЛЕЙ

- РАЗДЕЛ A – УДОВЛЕТВОРЕНИЕ ЖИЗНЕННЫХ ПОТРЕБНОСТЕЙ ЧЕЛОВЕКА
- РАЗДЕЛ B – РАЗЛИЧНЫЕ ТЕХНОЛОГИЧЕСКИЕ ПРОЦЕССЫ; ТРАНСПОРТИРОВАНИЕ
- РАЗДЕЛ C – ХИМИЯ; МЕТАЛЛУРГИЯ
- РАЗДЕЛ D – ТЕКСТИЛЬ; БУМАГА
- РАЗДЕЛ E – СТРОИТЕЛЬСТВО; ГОРНОЕ ДЕЛО
- РАЗДЕЛ F – МЕХАНИКА; ОСВЕЩЕНИЕ; ОТОПЛЕНИЕ; ДВИГАТЕЛИ И НАСОСЫ; ОРУЖИЕ И БОЕПРИПАСЫ; ВЗРЫВНЫЕ РАБОТЫ
- РАЗДЕЛ G – ФИЗИКА
- РАЗДЕЛ H – ЭЛЕКТРИЧЕСТВО

- M – Trade Mark
- (210) AM 0000 000000 – Номер заявки;
- (260) AAM 0000 00000 A – Номер публикации заявки;
- (111) M 0000 00000 R – Номер регистрации;
- (111) MMM0000 00000 Rn – Номер каждой последующей регистрации, где n=1,2,3;
- (111) M 0000 00000 R(P) – Номер регистрации при передаче частичных прав на товарный знак

LIST OF CODES, IN ALPHABETIC SEQUENCE, AND THE CORRESPONDING (SHORT) NAMES OF STATES, OTHER ENTITIES AND INTERGOVERNMENTAL ORGANIZATIONS
(WIPO STANDARD ST.3)

AD	Andorra				
AE	United Arab Emirates				
AF	Afghanistan				
AG	Antigua and Barbuda				
AI	Anguilla				
AL	Albania				
AM	Armenia				
AN	Netherlands Antilles				
AO	Angola				
AP	African Regional Intellectual Property Organization (ARIPO)				
AR	Argentina				
AT	Austria				
AU	Australia				
AW	Aruba				
AZ	Azerbaijan				
BA	Bosnia and Herzegovina				
BB	Barbados				
BD	Bangladesh				
BE	Belgium				
BF	Burkina Faso				
BG	Bulgaria				
BH	Bahrain				
BI	Burundi				
BJ	Benin				
BM	Bermuda				
BN	Brunei Darussalam				
BO	Bolivia				
BR	Brazil				
BS	Bahamas				
BT	Bhutan				
BV	Bouvet Island				
BW	Botswana				
BX	Benelux Office for Intellectual Property (BOIP)				
BY	Belarus				
BZ	Belize				
CA	Canada				
CD	Democratic Republic of the Congo				
CF	Central African Republic				
CG	Congo				
CH	Switzerland				
CI	Cote d'Ivoire				
CK	Cook Islands				
CL	Chile				
CM	Cameroon				
CN	China				
CO	Colombia				
CR	Costa Rica				
CU	Cuba				
CV	Cape Verde				
CY	Cyprus				
CZ	Czech Republic				
DE	Germany				
DJ	Djibouti				
DM	Dominica				
DO	Dominican Republic				
DZ	Algeria				
EA	Eurasian Patent Organization (EAPO)				
EC	Ecuador				
EE	Estonia				
EG	Egypt				
EH	Western Sahara				
EM	Office for Harmonization in the Internal Market (Trademarks and Designs)(OHIM)				
EP	European Patent Office (EPO)				
ER	Eritrea				
ES	Spain				
ET	Ethiopia				
FI	Finland				
FJ	Fiji				
FK	Falkland Islands (Malvinas)				
FO	Faroe Islands				
FR	France				
GA	Gabon				
GB	United Kingdom				
GC	Patent Office of the Cooperation Council for the Arab States of the Gulf (GCC)				
GD	Grenada				
GG	Guernsey				
GH	Ghana				
GI	Gibraltar				
GT	Guatemala				
GW	Guinea- Bissau				
GY	Guyana				
HK	The Hong Kong Special Administrative Region of the People's Republic of China				
HN	Honduras				
HR	Croatia				
HT	Haiti				
HU	Hungary				
IB	International Bureau of the World Intellectual Property Organization (WIPO)				
ID	Indonesia				
IE	Ireland				
IL	Israel				
IM	Isle of Man				
IN	India				
IQ	Iraq				
ID	Indonesia				
IE	Ireland				
IL	Israel				
IM	Isle of Man				
IN	India				
IQ	Iraq				
IR	Iran (Islamic Republic of)				
IS	Iceland				
IT	Italy				
JE	Jersey				
JM	Jamaica				
JO	Jordan				
JP	Japan				
KE	Kenya				
KG	Kyrgyzstan				
KH	Cambodia				
KI	Kiribati				
KM	Saint Kitts and Nevis				
KP	Democratic People's Republic of Korea				
KR	Republic of Korea				
KW	Kuwait				
KY	Cayman Islands				
KZ	Kazakhstan				
LA	Lao People's Democratic Republic				
LB	Lebanon				
LC	Saint Lucia				
LI	Liechtenstein				
LK	Sri Lanka				
LR	Liberia				
LS	Lesotho				
LT	Lithuania				
LU	Luxembourg				
LV	Latvia				
LY	Libyan Arab Jamahiriya				
MA	Morocco				
MC	Monaco				
MD	Republic of Moldova				
ME	Montenegro				
MG	Madagascar				
MK	The former Yugoslav Republic of Macedonia				
ML	Mali				
MM	Myanmar				
MN	Mongolia				
MO	Macao				
MP	Northern Mariana Islands				
MR	Mauritania				
MS	Montserrat				
MT	Malta				
MU	Mauritius				
MV	Maldives				
MW	Malawi				
MX	Mexico				
MY	Malaysia				
MZ	Mozambique				
NA	Namibia				
NE	Niger				
NG	Nigeria				
NI	Nicaragua				
NL	Netherlands				
NO	Norway				
NP	Nepal				
NR	Nauru				
NZ	New Zealand				
OA	African Intellectual Property Organization (OAPI)				
OM	Oman				
PA	Panama				
PE	Peru				
PG	Papua New Guinea				
PH	Philippines				
PK	Pakistan				
PL	Poland				
PT	Portugal				
PW	Palau				
PY	Paraguay				
QA	Qatar				
QZ	Community Plant Variety Office (European Community) (CPVO)				
RO	Romania				
RS	Serbia				
RU	Russian Federation				
RW	Rwanda				
SA	Saudi Arabia				
SB	Solomon Islands				
SC	Seychelles				
SD	Sudan				
SG	Singapore				
SH	Saint Helena				
SI	Slovenia				
SK	Slovakia				
SL	Sierra Leone				
SM	San Marino				
SN	Senegal				
SO	Somalia				
SR	Suriname				
ST	Sao Tome and Principe				
SV	El Salvador				
SY	Syrian Arab Republic				
SZ	Swaziland				
TC	Turks and Caicos Islands				
TD	Chad				
TG	Togo				
TH	Thailand				
TJ	Tajikistan				
TL	Timor-Leste				
TM	Turkmenistan				
TN	Tunisia				
TO	Tonga				
TR	Turkey				
SE	Sweden				
TT	Trinidad and Tobago				
TV	Tuvalu				
TW	Taiwan, Province of China				
TZ	United Republic of Tanzania				
UA	Ukraine				
UG	Uganda				
US	United States of America				
UY	Uruguay				
UZ	Uzbekistan				
VA	Holy See				
VC	Saint Vincent and the Grenadines				
VE	Venezuela				
VG	Virgin Islands (British)				
VN	Viet Nam				
VU	Vanuatu				
WO	World Intellectual Property Organization (WIPO)				
WS	Samoa				
XN	Nordic Patent Institute (NPI)				
YE	Yemen				
ZA	South Africa				
ZM	Zambia				
ZW	Zimbabwe				

**NATIONAL INTELLECTUAL PROPERTY CENTER OF GEORGIA
SAKPATENTI**

**НАЦИОНАЛЬНЫЙ ЦЕНТР ИНТЕЛЛЕКТУАЛЬНОЙ СОБСТВЕННОСТИ ГРУЗИИ
САКПАТЕНТИ**

**OFFICIAL BULLETIN
OF THE INDUSTRIAL PROPERTY**

**ОФИЦИАЛЬНЫЙ БЮЛЛЕТЕНЬ
ПРОМЫШЛЕННОЙ СОБСТВЕННОСТИ**

7(323)

**INVENTIONS
ИЗОБРЕТЕНИЯ**

**UTILITY MODELS
ПОЛЕЗНЫЕ МОДЕЛИ**

**DESIGNS
ДИЗАЙН**

**TRADEMARKS
ТОВАРНЫЕ ЗНАКИ**

**APPELLATIONS OF ORIGIN AND GEOGRAPHICAL
INDICATIONS OF GOODS
НАИМЕНОВАНИЯ МЕСТА ПРОИСХОЖДЕНИЯ И ГЕОГРАФИЧЕСКИЕ
УКАЗАНИЯ**

DATE OF PUBLICATION **11.04.2011** ДАТА ПУБЛИКАЦИИ

CONTENTS

PUBLISHED TITLES OF PROTECTION	4
INVENTIONS	
▪ Applications for inventions	5
▪ Patents for inventions	23
UTILITY MODELS	
▪ Applications for utility models	28
▪ Patents for utility models	31
DESIGNS	
▪ Application for design	34
TRADEMARKS	
▪ Applications filed under the national procedure, laid open for the purpose of taking patent granting decision	37
▪ Registered Trademarks	45
▪ Trademarks registered according to the accelerated procedure	48
▪ International trademarks laid open for the purpose of taking protection granting decisions	49
▪ International trademarks protected in Georgia	58
APPELLATIONS OF ORIGIN AND GEOGRAPHICAL INDICATIONS OF GOODS	
▪ THE RIGHT TO USE OF REGISTERED APPELLATIONS OF ORIGIN OF GOODS	66
OFFICIAL NOTIFICATIONS	
PATENTS	
▪ Industrial designs registered with the international bureau under the hague agreement, which have become invalid on the territory of Georgia	73
TRADEMARKS	
▪ Renewal of registrations	74
▪ Complete transfer of rights	76
▪ Changes in names and/or addresses of owners	77
CLASSIFICATION INDEXES	
▪ INVENTIONS	78
▪ UTILITY MODELS	81
▪ DESIGNS	83
▪ TRADEMARKS	84

СОДЕРЖАНИЕ

ОПУБЛИКОВАННЫЕ ОБЪЕКТЫ	4
ИЗОБРЕТЕНИЯ	
▪ Заявки на изобретения	5
▪ Патенты на изобретения	23
ПОЛЕЗНЫЕ МОДЕЛИ	
▪ Заявки на полезные модели	28
▪ Патенты на полезные модели	31
ДИЗАЙН*	
▪ Заявки на дизайн	34
ТОВАРНЫЕ ЗНАКИ*	
▪ Заявки, поданные согласно национальной процедуре, по которым вынесено решение о регистрации	37
▪ Зарегистрированные Товарные знаки	45
▪ Товарные знаки зарегистрированные по ускоренной процедуре	48
▪ Международные товарные знаки, по которым вынесены решения о предоставлении охраны ...	49
▪ Международные товарные знаки, охраняемые в Грузии	58
НАИМЕНОВАНИЯ МЕСТА ПРОИСХОЖДЕНИЯ И ГЕОГРАФИЧЕСКИЕ УКАЗАНИЯ*	
▪ ПРАВА ИСПОЛЬЗОВАНИЯ РЕГИСТРИРОВАННЫХ НАИМЕНОВАНИЙ МЕСТА ПРОИСХОЖДЕНИЯ ТОВАРА	66
ОФИЦИАЛЬНЫЕ ИЗВЕЩЕНИЯ*	
ПАТЕНТЫ	
▪ Промышленные образцы, зарегистрированные в международном бюро согласно Гаагскому соглашению, действие которых утратило силу на территории Грузии	73
ТОВАРНЫЕ ЗНАКИ	
▪ Продление сроков действий регистраций	74
▪ Полная передача прав	76
▪ Изменения имен и/или адресов владельцев	77
СИСТЕМАТИЧЕСКИЕ УКАЗАТЕЛИ	
▪ ИЗОБРЕТЕНИЯ	78
▪ ПОЛЕЗНЫЕ МОДЕЛИ	81
▪ ДИЗАЙН	83
▪ ТОВАРНЫЕ ЗНАКИ	84

* Информация представлена только на английском языке

PUBLISHED TITLES OF PROTECTION ОПУБЛИКОВАННЫЕ ОБЪЕКТЫ

INVENTIONS

ИЗОБРЕТЕНИЯ

▪ **APPLICATIONS:**

ЗАЯВКИ:

11137; 11464; 11650; 11465; 9503; 10558; 11355; 10920; 11357; 11601; 11600; 11719; 11554; 10383; 11359; 11098;
10480; 11157; 10774; 11414; 11264; 9680; 11166; 11007; 9972; 10356; 9723

▪ **PATENTS:**

ПАТЕНТЫ:

5194-5204

UTILITY MODELS

ПОЛЕЗНЫЕ МОДЕЛИ

▪ **APPLICATIONS:**

ЗАЯВКИ:

11775; 11672; 11907; 11794

▪ **PATENTS:**

ПАТЕНТЫ:

1656-1665

DESIGNS

ДИЗАЙН

▪ **APPLICATIONS:**

ЗАЯВКИ:

622, 625; 620; 623

TRADEMARKS

ТОВАРНЫЕ ЗНАКИ

▪ **APPLICATIONS FILED UNDER THE NATIONAL PROCEDURE, LAID OPEN FOR THE PURPOSE OF TAKING PATENT GRANTING DECISION:**

ЗАЯВКИ, ПОДАННЫЕ СОГЛАСНО НАЦИОНАЛЬНОЙ ПРОЦЕДУРЕ, ПО КОТОРЫМ ВЫНЕСЕНО РЕШЕНИЕ
О РЕГИСТРАЦИИ:

58023, 58024; 58490; 58569; 58572; 58574; 58607, 58608; 58610, 58611; 58613; 58623; 58640-58642; 58706-58709;
58712-58714; 58718, 58719; 58724; 58727, 58728; 58730; 58751, 58752; 58760; 58762, 58763, 58795, 58797-58801;
58803; 58806, 58807; 58809-58811; 58919; 59049-59051

▪ **REGISTERED TRADEMARKS:**

ЗАРЕГИСТРИРОВАННЫЕ ТОВАРНЫЕ ЗНАКИ:

21301-21328

▪ **TRADEMARKS REGISTERED ACCORDING TO THE ACCELERATED PROCEDURE:**

ТОВАРНЫЕ ЗНАКИ ЗАРЕГИСТРИРОВАННЫЕ ПО УСКОРЕННОЙ ПРОЦЕДУРЕ:

21300; 21329

▪ **INTERNATIONAL TRADEMARKS LAID OPEN FOR THE PURPOSE OF TAKING PROTECTION GRANTING DECISIONS:**

МЕЖДУНАРОДНЫЕ ТОВАРНЫЕ ЗНАКИ, ПО КОТОРЫМ ВЫНЕСЕНЫ РЕШЕНИЯ О ПРЕДОСТАВЛЕНИИ ОХРАНЫ:

57520; 58681, 58682; 58768; 58856; 58915-58918; 58921, 58922, 58924; 58937-58939; 58941; 58943-58956; 59044;
59080, 59081; 59083, 59084; 59086-59091; 59093, 59094; 59305; 59386-59391; 59395-59399; 59403-59408; 35958*;
44401*; 46184*; 48649*; 49981*; 52454*; 53046*; 53836*; 55540*; 55910*; 56023*

▪ **INTERNATIONAL TRADEMARKS PROTECTED IN GEORGIA:**

МЕЖДУНАРОДНЫЕ ТОВАРНЫЕ ЗНАКИ, ОХРАНЯЕМЫЕ В ГРУЗИИ:

56192-56203; 56223; 56396-56405; 56587; 56589, 56590; 56909; 57046; 57313-57318; 57320; 57322-57324;
57329, 57330; 57372-57374; 57377-57382; 57384-57387; 57440-57446; 57448, 57449; 57451-57453; 57455, 57456;
57617-57635; 57638-57644; 57646-57648; 57682-57686; 57689-57691; 57699-57709; 57924-57936; 57938, 57939

APPELLATIONS OF ORIGIN AND GEOGRAPHICAL INDICATIONS OF GOODS

НАИМЕНОВАНИЯ МЕСТА ПРОИСХОЖДЕНИЯ И ГЕОГРАФИЧЕСКИЕ УКАЗАНИЯ ТОВАРА

▪ **THE RIGHT TO USE OF REGISTERED APPELLATIONS OF ORIGIN OF GOODS:**

ПРАВА ИСПОЛЬЗОВАНИЯ РЕГИСТРИРОВАННЫХ НАИМЕНОВАНИЙ МЕСТА ПРОИСХОЖДЕНИЯ ТОВАРА:

1/2; 2/1; 3/1; 787/1; 789/01; 798/01; 5/1; 787/4; 797/3; 1/5; 4/3; 3/4; 2/4; 788/2; 1/4; 2/3; 3/3; 4/2; 787/3; 790/2; 794/2;
797/2; 797/1; 794/1; 791/1; 790/1; 788/1; 787/2; 4/1; 3/2; 2/2; 1/3; 2/7; 4/5; 3/7; 787/7; 1/7; 2/6; 787/6; 790/3; 3/6; 794/3;
1/6; 3/5; 2/5; 787/5; 788/3; 4/4; 787/8; 2/8; 3/8; 794/4; 791/2; 1/8; 4/6

INVENTIONS ИЗОБРЕТЕНИЯ

APPLICATIONS LAID OPEN FOR THE PURPOSE OF TAKING PATENT GRANTING DECISIONS

ЗАЯВКИ, ПО КОТОРЫМ ВЫНЕСЕНЫ РЕШЕНИЯ О ВЫДАЧЕ ПАТЕНТОВ

To appeal a decision is possible at Chamber of Appeal of Sakpatenti within 3 months from the publication or at The Board of Administrative Actions of Tbilisi City Court within a 1 month period. (Address: 12 km., №6, David Aghmashenebeli Kheivani, Tbilisi).

Обжалование решения возможно в Апелляционной палате Сакпатенти в течение 3 месяцев с даты его публикации или в течение 1 месяца в Коллегии по административным делам Тбилисского городского суда (Адрес: г. Тбилиси, Аллея Давида Агмашенебели 12-й км., №6).

PART A

A 01

(10) AP 2011 11137 A (51) Int. Cl. (2006)

A 01 N 25/32

A 01 N 43/10

A 01 N 43/78

A 01 N 43/80

(21) AP 2007 011137 (22) 2007 08 03

(31) 06118445.3

(32) 2006 08 04

(33) EP

(71) BASF SE (DE)

67056 Ludwigshafen (DE)

(72) KRAPP, Michael (DE);

BERGHAUS, Rainer (DE);

BRATZ, Matthias (DE);

KIBLER, Elmar (DE);

VANTIEGHEM, Herve R. (DE)

(74) Alexander Kartvelishvili

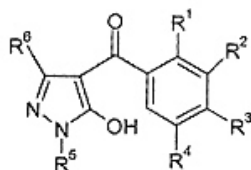
(85) 2009 03 04

(86) PCT/EP2007/058091, 2007 08 03

(54) **NON-AQUEOUS AND AQUEOUS
ACTIVE INGREDIENT
CONCENTRATES HAVING AN
HERBICIDAL EFFECT**

(57) The present invention relates to non-aqueous concentrate having an herbicidal effect comprising active ingredients, which comprise:

a) 10 to 100 g/L of at least one 4-benzoyl-substituted pyrazol compound of the formula (I),



wherein R¹ and R⁵ independently of each other stand for methyl,

R² stands for 4,5-dihydroisoxazole-3-yl,

R³ stands for methyl sulfonyl,

R⁴ and R⁶ stand for hydrogen or its salt used in agriculture,

b) 200 to 700 g/L 2-chlorine-N-(2,4-dimethyl-3-thienyl)-N-(2-methoxy-1-methylethyl)-acetamide,

and c) 10 to 200 g/L of at least a surface-active substance S, which is selected from a mixture of at least one anionic surface-active compound, and at least one non-ionic surface-active compound, wherein the components a), b), and c) are dissolved in an organic solvent mixture, which comprises:

d1) at least one aprotic polar organic solvent, which has a miscibility with water at 25°C and 1 bar of at least 50 g/l, and

d2) at least one organic solvent, which has a solubility in water at 25°C and 1 bar of less than 5 g/L.

The invention also relates to an aqueous concentrate comprising active ingredients having an herbicidal effect, comprising said components a), b) and c), wherein the components a) and b) are dissolved in water in the dispersed form. Said concentrates are used in combating the undesirable plants growth.

Claims: 4 independent

6 dependent

Fig.: 1

(10) AP 2011 11137 A (51) Int. Cl. (2006)

A 01 N 25/32

A 01 N 43/10

A 01 N 43/78

A 01 N 43/80

(21) AP 2007 011137

(22) 2007 08 03

(31) 06118445.3

(32) 2006 08 04

- (33) EP
 (71) БАСФ СЕ (DE)
 (72) Михаэль Крапп (DE);
 Райнер Бергхаус (DE);
 Маттиас Братц (DE);
 Эльмар Киблер (DE);
 Хэрве Р. Вантигхем (DE)
 (74) Александр Картвелишвили
 (85) 2009 03 04
 (86) РСТ/EP2007/058091, 2007 08 03

(54) **НЕВОДНЫЕ И ВОДНЫЕ
 КОНЦЕНТРАТЫ АКТИВНЫХ
 ВЕЩЕСТВ С ГЕРБИЦИДНОЙ
 АКТИВНОСТЬЮ**

(57) Предложен неводный концентрат с гербицидной активностью, содержащий активные вещества, который содержит:

- а) 10 - 100 г/л по меньшей мере одного 4-бензил-замещенного пиразолового соединения формулы (I), в которой R¹ и R⁵ независимо друг от друга означает метил, R² означает 4,5-дигидроизоксазол-3-ил, R³ означает метилсульфонил, и R⁴ и R⁶ означает водород, или его соль, пригодную в сельском хозяйстве,
 б) 200 - 700 г/л 2-хлор-N-(2,4-диметил-3-тиенил)-N-(2-метокси-1-метилэтил)ацетамида и с) 10 - 200 г/л по меньшей мере одного поверхностно-активного вещества S, выбранного из смеси по меньшей мере одного анионного поверхностно-активного соединения и по меньшей мере одного неионогенного поверхностно-активного соединения, при этом компоненты а), б) и с) растворены в смеси органических растворителей, которая содержит: d1) по меньшей мере один апротонный полярный органический растворитель, смешиваемость с водой которого при температуре 25°C и давлении в 1 бар составляет по меньшей мере 50 г/л, и d2) по меньшей мере один органический растворитель, растворимость которого в воде при температуре 25°C и давлении в 1 бар составляет меньше 5г/л. Предложен также водный концентрат с гербицидной активностью активных веществ, который содержит вышеуказанные компоненты а), б) и с), где компоненты а) и б) растворены в воде в диспергированной форме. Указанные концентраты пригодны для борьбы с ростом нежелательных растений.

Пункты: 4 независ.

6 завис.

Фиг.: 1

A 21

- (10) AP 2011 11464 A (51) Int. Cl. (2006)
 A 21 D 13/00
 (21) AP 2009 011464 (22) 2009 09 10
 (71) Manana Korchava (GE)

- David Agmashenebeli Ave.1/15, 4600, Kutaisi (GE);
 Maria Silagadze (GE)
 26 Maisis St. 45, 4600, Kutaisi (GE);
 Nikoloz Pkhakadze (GE)
 26 Maisis St. 45, 4600, Kutaisi (GE);
 Shota Jinjolia (GE)
 David Agmashenebeli Ave.1/15, 4600, Kutaisi (GE)

- (72) Manana Korchava (GE);
 Maria Silagadze (GE);
 Nikoloz Pkhakadze (GE);
 Shota Jinjolia (GE)

(54) **METHOD FOR PREPARATION OF
 DIABETIC KHINKALI**

(57) A method provides dough kneading by mixing of wheat flour and water, rolling out dough, cutting into pieces of the same size, further rolling out, putting forcemeat thereon, gathering the edges and boiling in salty water, thus, when kneading the dough the crushed crude gluten preliminary frozen at temperature -5°C to -15°C during 6-24 hours is added into the wheat flour, which quantity makes 35-65 % of the total quantity of flour.

Claims: 1 independent

(10) AP 2011 11464 A (51) Int. Cl. (2006)
 A 21 D 13/00

- (21) AP 2009 011464 (22) 2009 09 10

- (71) Манана Корчава (GE);
 Мария Силагадзе (GE);
 Николоз Пхакадзе (GE);
 Шота Джинджолия (GE)
 (72) Манана Корчава (GE);
 Мария Силагадзе (GE);
 Николоз Пхакадзе (GE);
 Шота Джинджолия (GE)

(54) **СПОСОБ ПРИГОТОВЛЕНИЯ
 ДИАБЕТИЧЕСКОГО ХИНКАЛИ**

(57) Способ предусматривает замес теста перемешиванием пшеничной муки и воды, раскатывание, нарезание на куски одинаковых размеров, дальнейшее раскатывание, укладку на них фарша, сборку краев и варку в соленой воде, при этом, при замесе теста в пшеничную муку добавляют предварительно замороженную при температуре от -5 до -15°C в течение 6-24 часов и измельченную сырую клейковину, количество которой составляет 35-65% от общего количества муки.

Пункты: 1 независ.

A 23

(10) AP 2011 11650 A (51) Int. Cl. (2006)
 A 23 F 3/00

- (21) AP 2010 011650 (22) 2010 01 18

- (71) Ingush Choladze (GE)
 Metsnierebis St. 3, Anaseuli 3503,

Ozurgeti (GE);
 Temur Revishvili (GE)
 Anaseuli, University st. 9, b. 13, 3503,
 Ozurgeti (GE);
 Bakhva Dolidze (GE)
 Shemokmedelis Str. 32, 3500, Ozurgeti (GE);
 Soso Guruli (GE)
 University St. 12, Anaseuli, 3503,
 Ozurgeti (GE);
 Mirza Choladze (GE)
 Metsnierebis St. 3, Anaseuli, 3503,
 Ozurgeti (GE)

- (72) Ingush Choladze (GE);
 Temur Revishvili (GE);
 Bakhva Dolidze (GE);
 Soso Guruli (GE);
 Mirza Choladze (GE)

(54) METHOD FOR MANUFACTURE OF RED TEA

(57) A method provides natural withering leaves of tea with gentle structure, twisting, fermentation with weak oxidation of phenolic compounds and drying, thus, twisting is spent during 90-100 minutes, the leaves are fermented by oxidation of phenolic compounds up to 18-20 % of their initial content in the leaves; drying is spent in the shaping drying installation by inflation of the hot air having temperature 50-65°C during 120-150 minutes, the frequency of rotation of the drum being - 8-9 rev/min., and quantity of the delivered hot air - 5,5-6 thousand m³/hour.

Claims: 1 independent

(10) AP 2011 11650 A (51) Int. Cl. (2006) A 23 F 3/00

(21) AP 2010 011650 (22) 2010 01 18

- (71) Ингуш Чоладзе (GE);
 Темур Ревিশвили (GE);
 Бахва Долидзе (GE);
 Сосо Гурули (GE);
 Мирза Чоладзе (GE)
 (72) Ингуш Чоладзе (GE);
 Темур Ревিশвили (GE);
 Бахва Долидзе (GE);
 Сосо Гурули (GE);
 Мирза Чоладзе (GE)

(54) СПОСОБ ПРОИЗВОДСТВА КРАСНОГО ЧАЯ

(57) Способ предусматривает естественное завяливание листьев чая с нежной структурой, скручивание, ферментацию со слабым окислением фенольных соединений и сушку, при этом, скручивание ведут в течение 90-100 минут, лист ферментируют окислением фенольных соединений до 18-20% от их начального содержания в листе; сушку ведут в формирующей сушильной установке вдуванием горячего воздуха, имеющего температуру 50-65°C в течение 120-150

минут, частота оборота барабана – 8-9 об/мин., а количество поданного горячего воздуха – 5,5-6 тысяч м³/час.

Пункты: 1 независ.

(10) AP 2011 11465 A (51) Int. Cl. (2006) A 23 L 1/16

(21) AP 2009 011465 (22) 2009 09 10

- (71) Manana Korchava (GE)
 David Agmashenebeli Ave.1/15, 4600,
 Kutaisi (GE);
 Maria Silagadze (GE)
 26 Maisis St. 45, 4600, Kutaisi (GE);
 Nikoloz Pkhakadze (GE)
 26 Maisis St. 45, 4600, Kutaisi (GE);
 Shota Jinjolia (GE)
 David Agmashenebeli Ave.1/15, 4600,
 Kutaisi (GE)

- (72) Manana Korchava (GE);
 Maria Silagadze (GE);
 Nikoloz Pkhakadze (GE);
 Shota Jinjolia (GE)

(54) METHOD FOR PREPARATION OF DIABETIC MACARONI

(57) A method provides mixing flour and water in the automatic device for manufacturing macaroni, pressing of the received mass, cutting and drying, thus, the crushed crude gluten preliminary frozen at temperature -5°C to-15°C during 6-24 hours is added into the wheat flour, which quantity makes 35-65 % of the total quantity of flour.

Claims: 1 independent

(10) AP 2011 11465 A (51) Int. Cl. (2006) A 23 L 1/16

(21) AP 2009 011465 (22) 2009 09 10

- (71) Манана Корчава (GE);
 Мария Силагадзе (GE);
 Николоз Пхакадзе (GE);
 Шота Джинджолия (GE)
 (72) Манана Корчава (GE);
 Мария Силагадзе (GE);
 Николоз Пхакадзе (GE);
 Шота Джинджолия (GE)

(54) СПОСОБ ПРИГОТОВЛЕНИЯ ДИАБЕТИЧЕСКИХ МАКАРОН

(57) Способ предусматривает перемешивание муки и воды в автомате для изготовления макарон, прессование полученной массы, резку и сушку, при этом, в пшеничную муку добавляют предварительно замороженную при температуре от -5 до -15°C в течение 6-24 часов и измельченную сырую клейковину, количество которой составляет 35-65% от общего количества муки.

Пункты: 1 независ.

A 43

(10) AP 2011 9503 A (51) Int. Cl. (2006)

A 43 B 17/10
B 05 B 7/24

(21) AP 2004 009503 (22) 2004 12 27

(31) PD2003A000314

(32) 2003 12 30

(33) IT

(71) GEOX S.P.A. (IT)

Via Feltrina Centro, 16, I-31044

Montebelluna (Treviso) Località

Biadene – (IT)

(72) POLEGATO MORETTI, Mario (IT);

FERRARESE, Antonio (IT);

MATTIONI, Bruno (IT)

(74) Alexander Mikadze

(85) 2006 07 07

(86) PCT/EP2004/014718, 2004 12 27

(54) **WATERPROOF VAPOR-PERMEABLE
MULTILAYER ARTICLE**

(57) An article at least one first layer 11, 111, 211, 311 made of a material that is vapor-permeable and microporous and is at least partially hygroscopic or can assume hygroscopic characteristics over time, and at least one second layer 12, 112, 212, 312 that is waterproof and vapor-permeable and is coupled with the first layer.

Claims: 5 independent

37 dependent

Fig.: 4

(10) AP 2011 9503 A (51) Int. Cl. (2006)

A 43 B 17/10
B 05 B 7/24

(21) AP 2004 009503 (22) 2004 12 27

(31) PD2003A000314

(32) 2003 12 30

(33) IT

(71) ДЖЕОКС С.П.А. (ИТ)

(72) Марио Полегато Моретти (ИТ);

Антонио Феррарезе (ИТ);

Бруно Маттиони (ИТ)

(74) Александр Микадзе

(85) 2006 07 07

(86) PCT/EP2004/014718, 2004 12 27

(54) **ВОДОНЕПРОНИЦАЕМОЕ**

ПАРОПРОНИЦАЕМОЕ

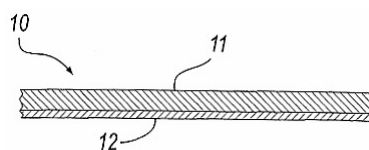
МНОГОСЛОЙНОЕ ИЗДЕЛИЕ

(57) Изделие содержит по меньшей мере один первый слой 11, 111, 211, 311, изготовленный из паропроницаемого и микропористого материала, который по меньшей мере, частично гигроскопичен или может приобретать гигроскопичные свойства с течением времени, и по меньшей мере один второй слой 12, 112, 212, 310, который водонепроницаем и паропроницаем и спарен с первым слоем.

Пункты: 5 независ.

37 завис.

Фиг.: 4



A 61

(10) AP 2011 10558 A (51) Int. Cl. (2006)

A 61 K 9/49

A 61 K 9/16

A 61 K 9/28

A 61 K 31/4412

(21) AP 2006 010558 (22) 2006 09 22

(31) 60/720, 257

(32) 2005 09 22

(33) US

(71) INTERMUNE, INC. (US)

3280 Bayshore Boulevard, Brisbane,
California 94005 (US)

(72) RADHAKRISHNAN, Ramachandran (US);

VLADYKA, Ronald (US);

SULTZBAUGH, Kenneth (US)

(74) Alexander Gegechkori

(85) 2008 03 10

(86) PCT/US2006/037057, 2006 09 22

(54) **CAPSULE OF PIRFENIDONE**

(57) A capsule comprises 5-methyl-1-phenyl-2-(1H)-piridon 70-95 mass% and pharmaceutically acceptable excipients – 5-30mass %.

Claims: 6 independent

52 dependent

Fig.: 9

(10) AP 2011 10558 A (51) Int. Cl. (2006)

A 61 K 9/49

A 61 K 9/16

A 61 K 9/28

A 61 K 31/4412

(21) AP 2006 010558 (22) 2006 09 22

(31) 60/720, 257

(32) 2005 09 22

(33) US

(71) ИНТЕРМЬЮН, ИНК. (УС)

(72) Рамачандран Радхакришнан (УС);

Рональд Владыка (УС);

Кеннет Зульцбауг (УС)

(74) Александр Гегечкори

(85) 2008 03 10

(86) PCT/US2006/037057, 2006 09 22

(54) **КАПСУЛА ПИРФЕНИДОНА**

(57) Капсула содержит 5-метил-1-фенил-2-(1H)-пиридон – 70-95 мас.% и фармацевтически приемлемые эксципиенты – 5-30 мас.%.

Пункты: 6 независ.

52 завис.

Фиг.: 9

PART B

B 01

(10) AP 2011 11355 A (51) Int. Cl. (2006)
B 01 F 11/00

(21) AP 2009 011355 (22) 2009 07 07

(71) Yulon Mikashvili (GE)

Panaskertel-Tsitsishvilis k., korp. I, b.214,
0194, Tbilisi (GE)

(72) Yulon Mikashvili (GE)

(54) **VIBROMIXER FOR CEMENT MORTAR**

(57) Funnel-shaped bottom of the upper cylindrical chamber 1 of vibromixer chamber case is put into the lower chamber 2 and the vibrators 6 are symmetrically fixed on it, shelf-like fixed rings 7 with guiding partitions 8 on which ends the platforms 9 having conic form are fixed and on their external inclined surfaces flat plates 10 are radially fixed. The guiding partitions are fixed also on the bottom of the chamber. The lower chamber 2 represents the cylindrical pipe having rigidly closed up lead screw. In the zone of wetting of the lower chamber an inclination angle of the surface of the screw in respect to the horizontal is no more than 30°, and below the zone of wetting - 45°. Outside of the lower chamber the nozzles of the water-charge pipe are fixed, the window for control with covers and in the basis - the vibrator; under the nozzles of the water-charge pipe the nozzles for pipelines for delivery of liquid concrete additives are fixed.

Claims: 1 independent

Fig.: 3

(10) AP 2011 11355 A (51) Int. Cl. (2006)
B 01 F 11/00

(21) AP 2009 011355 (22) 2009 07 07

(71) Юлон Микашвили (GE)

(72) Юлон Микашвили (GE)

(54) **ВИБРОСМЕСИТЕЛЬ ДЛЯ
БЕТОННОГО РАСТВОРА**

(57) Воронкообразное днище верхней цилиндрической камеры 1 корпуса вибросмесителя вставлено в нижнюю камеру 2 и на нем симметрично закреплены вибраторы 6, полкообразно закрепленные кольца 7 с направляющими перегородками 8, на окончаниях которых закреплены раковины 9 конической формы и на их наружных наклонных поверхностях радиально закреплены плоские пластины 10. Направляющие перегородки закреплены также на днище камеры. Нижняя камера 2 представляет собой цилиндрическую трубу, имеющую жестко заделанный направляющий винт. В зоне смачивания нижней камеры угол наклона поверхности винта по отношению к горизонтали не более 30°, а ниже зоны смачивания - 45°. Снаружи

нижней камеры закреплены насадки водоподводящей трубы, окна для ревизии с крышками и в основании - вибратор, под насадками водоподводящей трубы закреплены насадки трубопроводов для подводки жидких добавок в бетон. Пункты: 1 независ.

Фиг.: 3

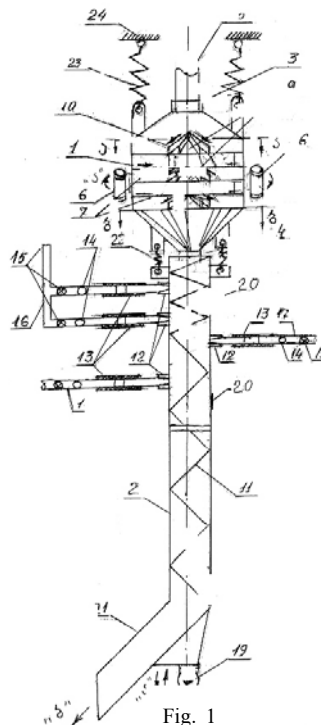


Fig. 1

B 04

(10) AP 2011 10920 A (51) Int. Cl. (2006)
B 04 C 5/181

B 04 C 5/13

B 04 C 5/14

(21) AP 2006 010920 (22) 2006 12 28

(31) PA200600416

(32) 2006 03 24

(33) DK

(71) FLSMIDTH A/S (DK)

Vigerslev Allé 77, DK-2500 Valby (DK)

(72) HANSEN, Morten Kaare (DK)

(74) Shalva Gvaramadze

(85) 2008 09 24

(86) PCT/IB2006/055047, 2006 12 28

(54) **CYCLONE SEPARATOR**

(57) A cyclone separator comprises a cyclone housing 1, a discharge duct 5 and a central tube 3 for diverting gases, said central tube 3 extends axially into the cyclone housing. The tube for diverting gases is composed by a number of segments 3a, which are suspended on a supporting element 15 provided in the area between the cyclone housing and the discharge duct. The cyclone separator comprises a number of carrying means 17, which are evenly distributed and fixed to

the inner side of the cyclone housing and/or the discharge duct. The supporting element comprises an annular disc, which is loosely fitted on top of the carrying means and has an outer diameter, which is smaller than the inner diameter of the cyclone housing and/or the discharge duct, so that a clearance 18 is provided between the annular disc and the cyclone housing and/or the discharge duct.

Claims: 1 independent
7 dependent

Fig.: 2

(10) AP 2011 10920 A (51) Int. Cl. (2006)

B 04 C 5/181

B 04 C 5/13

B 04 C 5/14

(21) AP 2006 010920 (22) 2006 12 28

(31) PA200600416

(32) 2006 03 24

(33) DK

(71) ФЛСМИДТ А/С (DK)

(72) Мортен Кааре Хансен (DK)

(74) Шалва Гварамадзе

(85) 2008 09 24

(86) РСТ/IB2006/055047, 2006 12 28

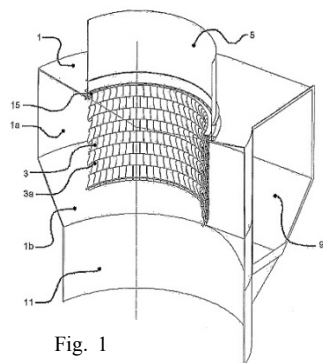
(54) **ЦИКЛОННЫЙ СЕПАРАТОР**

(57) Циклонный сепаратор содержит корпус 1 циклона, разгрузочный канал 5 и центральную трубу 3 для отвода газов, проходящую в корпусе циклона в осевом направлении. Труба для отвода газов состоит из ряда сегментов 3а, которые подвешены на опорном элементе 15, расположенном в пространстве между корпусом циклона и разгрузочным каналом. Сепаратор имеет ряд равномерно распределенных поддерживающих средств 17, зафиксированных на внутренней поверхности корпуса циклона и/или разгрузочного канала. Опорный элемент содержит кольцевой диск 15, свободно насаженный на поддерживающие средства, наружный диаметр которого меньше внутреннего диаметра корпуса циклона и/или разгрузочного канала, и образует между кольцевым диском и корпусом циклона и/или разгрузочным каналом зазор 18.

Пункты: 1 независ.

7 завис.

Фиг.: 2



B 23

(10) AP 2011 11357 A (51) Int. Cl. (2006)

B 23 K 9/06

H 02 M 7/00

(21) AP 2009 011357 (22) 2009 07 09

(71) George Gelenidze (GE)

Rustavi Highway, 28, ap. 46, 0165,

Tbilisi (GE);

Guram Gogia (GE)

Oniashvilis k. 13, 0175, Tbilisi (GE);

David Gelenidze (GE)

Rustavi Highway, 28, ap. 57, 0165,

Tbilisi (GE);

Medgar Gelenidze (GE)

Rustavi Highway, 28, ap. 57, 0165,

Tbilisi (GE);

Zaur Batkhadze (GE)

Khakhanashvilis k.18, 0144, Tbilisi (GE);

Tsodne Gelenidze (GE)

Rustavi Highway, 28, ap. 57, 0165,

Tbilisi (GE);

Medgar Gelenidze (GE)

Rustavis gzat. 28, b.46, 0165, Tbilisi (GE);

George Gelenidze (GE)

Rustavi Highway, 28, ap. 57, 0165,

Tbilisi (GE)

(71) George Gelenidze (GE);

Guram Gogia (GE);

David Gelenidze (GE);

Medgar Gelenidze (GE);

Zaur Batkhadze (GE);

Tsodne Gelenidze (GE);

Medgar Gelenidze (GE);

George Gelenidze (GE)

(54) **CURRENT SOURCE WITH RECTANGULAR CHARACTERISTIC**

(57) A current source contains the power transformer 2 having hardening characteristic with a small leakage flux and a rectifier 3, which is connected to a current user 4. Between the power transformer having the hardening characteristic and a power system the transformer 1 is switched having dropping characteristic with a greater leakage flux. The technical result of the invention is simplification of the diagram of reception of the rectangular characteristic and improvement of its dynamic properties.

Claims: 1 independent

Fig.: 4

(10) AP 2011 11357 A (51) Int. Cl. (2006)

B 23 K 9/06

H 02 M 7/00

(21) AP 2009 011357 (22) 2009 07 09

(71) Георгий Геленидзе (GE);

Гурам Гогия (GE);

Давид Геленидзе (GE);

Медгар Геленидзе (GE);
 Заур Батхадзе (GE);
 Цотне Геленидзе (GE);
 Медгар Гергиевич Геленидзе (GE);
 Георгий Давидович Геленидзе (GE)

(71) Георгий Геленидзе (GE);
 Гурам Гогия (GE);
 Давид Геленидзе (GE);
 Медгар Геленидзе (GE);
 Заур Батхадзе (GE);
 Цотне Геленидзе (GE);
 Медгар Гергиевич Геленидзе (GE);
 Георгий Давидович Геленидзе (GE)

(54) **ИСТОЧНИК ТОКА С ПРЯМОУГОЛЬНОЙ ХАРАКТЕРИСТИКОЙ**

(57) Источник тока содержит силовой трансформатор 2, имеющий жесткую характеристику с малым потоком рассеяния и выпрямитель 3, который подключен к потребителю 4 тока. Между силовым трансформатором, имеющим жесткую характеристику и сетью питания включен трансформатор 1, имеющий падающую характеристику с большим потоком рассеяния. Технический результат изобретения – упрощение схемы для получения прямоугольной характеристики и улучшение ее динамических свойств.
 Пункты: 1 независ.

Фиг.: 4

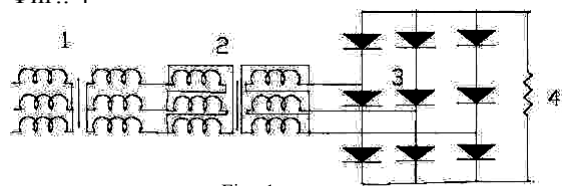


Fig. 1

PART C

C 04

(10) AP 2011 11601 A (51) Int. Cl. (2006)
 C 04 B 7/13
 C 04 B 7/114
 C 04 B 28/00

(21) AP 2009 011601 (22) 2009 12 14
 (71) SH.P.S. "WPHT"
 Zheneva pleis, Voterpront Draivi, Sap.Qquti
 3469 Roud Taun, Tortola (VG)
 (72) Vakhtang Kankava (GE);
 Alexander Kankava (GE);
 Nani Skhuluria (GE)

(54) **LOW-CLINKER CEMENT**

(57) Low-clinker cement contains Portland clinker, slag and ashes of thermal power stations and foundry "burnt ground", amorphous microsili-

ca-spongolit, a two-water plaster stone and the multifunctional modifying agent with the certain ratio in mass %.

Claims: 1 independent

Tables: 2

(10) AP 2011 11601 A (51) Int. Cl. (2006)
 C 04 B 7/13
 C 04 B 7/114
 C 04 B 28/00

(21) AP 2009 011601 (22) 2009 12 14

(71) ООО "WPHT" (VG)

(72) Вахтанг Канкава (GE);
 Александр Канкава (GE);
 Нани Схулухия (GE)

(54) **НИЗКОКЛИНКЕРНЫЙ ЦЕМЕНТ**

(57) Низкоklinkерный цемент содержит клинкер портландцемента, шлаки и золу теплоэлектростанций и "жженую землю" литейного производства, аморфный микрокремнезем-спонголит, двуводный гипсовый камень и полифункциональный модификатор с определенным соотношением в мас.%-ах.

Пункты: 1 независ.

Таблицы: 2

(10) AP 2011 11600 A (51) Int. Cl. (2006)
 C 04 B 7/14
 C 04 B 28/00

(21) AP 2009 011600 (22) 2009 12 14

(71) SH.P.S. "WPHT"

Zheneva pleis, Voterpront Draivi, Sap.Qquti
 3469 Roud Taun, Tortola (VG)

(72) Vakhtang Kankava (GE);
 Alexander Kankava (GE);
 Nani Skhuluria (GE)

(54) **CLINKER-FREE CEMENT**

(57) Clinker-free cement comprises mechanochemical activated slag and ashes of thermal power stations, foundry "burnt ground", microsili-spongolit, a plaster stone and the multifunctional modifying agent with the certain ratio in mass %.

Claims: 1 independent

Tables: 2

(10) AP 2011 11600 A (51) Int. Cl. (2006)
 C 04 B 7/14
 C 04 B 28/00

(21) AP 2009 011600 (22) 2009 12 14

(71) ООО "WPHT" (VG)

(72) Вахтанг Канкава (GE);
 Александр Канкава (GE);
 Нани Схулухия (GE)

(54) **БЕЗКЛИНКЕРНЫЙ ЦЕМЕНТ**

(57) Безklinkерный цемент содержит механохимически активированные шлаки и золы теп-

лоэлектростанций, “жженую землю” литейного производства, микрокремнезем-спонголит, гипсовый камень и полифункциональный модификатор с определенным соотношением компонентов, в мас. %-ах.

Пункты: 1 независ.

Таблицы: 2

C 05

(10) AP 2011 11719 A (51) Int. Cl. (2006)

C 05 D 9/02

C 05 D 5/02

(21) AP 2010 011719 (22) 2010 03 11

(71) Iamze Beshkenadze (GE)

Vazisubani IV m/d, build. 8, ap.99, 0152,

Tbilisi (GE)

(72) Iamze Beshkenadze (GE);

Nana Zhorzholiani (GE);

Maya Gogaladze (GE);

Nana Osipova (GE);

Tamara Kvernadze (GE)

(54) CHELATE FERTILIZER COMPRISING MICROELEMENTS

(57) Fertilizer comprises molybdate Mg, hydroborate Mg and salts of Mg, Mn, Zn, Fe, Co, Cu siccine acid in the form of chelate compound, with the following proportion of components, g/100m² area:

MgSu · 3H₂O 41,919-58,019;

MnSu · 2H₂O 6,558-9,076;

ZnSu · H₂O 17,425-24,118;

FeSu · 3H₂O 17,157-23,747;

CoSu · 2H₂O 0,639-0,885;

CuSu · 6H₂O 0,164-0,227;

MgMoO₄ 0,499-0,691

MgHBO₃ 0, 639-0,885.

Claims: 1 independent

(10) AP 2011 11719 A (51) Int. Cl. (2006)

C 05 D 9/02

C 05 D 5/02

(21) AP 2010 011719 (22) 2010 03 11

(71) Ямзе Бешкенадзе (GE)

(72) Ямзе Бешкенадзе (GE);

Спартак Уротадзе (GE);

Нана Жоржколиани (GE);

Майя Гогаладзе (GE);

Нана Осипова (GE);

Тамара Квернадзе (GE)

(54) ХЕЛАТНОЕ УДОБРЕНИЕ, СОДЕРЖАЩЕЕ МИКРОЭЛЕМЕНТЫ

(57) Удобрение содержит молибдат Mg, гидроборат Mg и соли Mg, Mn, Zn, Fe, Co, Cu янтарной кислоты в виде хелатного соединения, со следующим соотношением компонентов, г/100м² площади:

MgSu · 3H₂O 41,919-58,019;

MnSu · 2H₂O 6,558-9,076;

ZnSu · H₂O 17,425-24,118;

FeSu · 3H₂O 17,157-23,747;

CoSu · 2H₂O 0,639-0,885;

CuSu · 6H₂O 0,164-0,227;

MgMoO₄ 0,499-0,691

MgHBO₃ 0, 639-0,885.

Пункты: 1 независ.

C 07

(10) AP 2011 11554 A (51) Int. Cl. (2006)

C 07 D 239/48

A 61 K 31/506

A 61 P 25/00

(21) AP 2008 011554 (22) 2008 04 10

(31) P07 00269

(32) 2007 04 11

(33) HU

(71) RICHTER GEDEON NYRT (HU)

Gyömrői út 19-21, H-1103 Budapest (HU)

(72) BARTÁNÉ SZALAI, Gizella (HU);

ÁGAINÉ CSONGOR, Éva (HU);

DOMÁNY, György (HU);

GYERTYÁN, István (HU);

KISS, Béla (HU);

LASZY, Judit (HU);

SÁGHY, Katalin (HU);

SCHMIDT, Éva (HU);

FARKAS, Sándor (HU);

KOMLÓDI, Zsolt (HU)

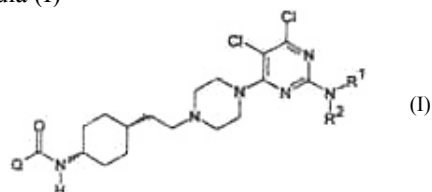
(74) Liliana Darakhvelidze

(85) 2009 11 10

(86) PCT/HU2008/000032, 2008 04 10

(54) PYRIMIDINYL PIPERAZINES USEFUL AS DOPAMINE D₃ /D₂ RECEPTOR LIGANDS

(57) The present invention relates to new pyrimidinyl-piperazine dopamine D₃ and D₂ ligands of formula (I)



wherein R¹, R² and Q are as described in the description, and/or geometric isomers and/or stereoisomers and/or diastereomers and/or salts and/or hydrates and/or solvates and/or polymorphs thereof. The invention also relates to processes for preparing the same, to compositions containing the same and to their use in the treatment and/or prevention of conditions which requires modulation of dopamine receptors.

Claims: 8 independent

2 dependent

(10) AP 2011 11554 A (51) Int. Cl. (2006)
C 07 D 239/48
A 61 K 31/506
A 61 P 25/00

(21) AP 2008 011554 (22) 2008 04 10

(31) P07 00269

(32) 2007 04 11

(33) HU

(71) РИХТЕР ГЕДЕОН НИРТ. (HU)

(72) Гизелла Баргане Шалаи (HU);

Эва Агаине Чонгор (HU);

Дьёрдь Домань (HU);

Иштван Дьертъян (HU);

Бела Кисс (HU);

Джудит Ласин (HU);

Каталин Сагхи (HU);

Эва Шмидт (HU);

Шандор Фаркаш (HU);

Жолт Комлоди (HU)

(74) Лилиана Дарахвелидзе

(85) 2009 11 10

(86) PCT/HU2008/000032, 2008 04 10

(54) ПИРИМИДИНИЛ ПИПЕРАЗИНЫ,
ПРИМЕНИМЫЕ В КАЧЕСТВЕ
ЛИГАНДОВ РЕЦЕПТОРОВ D₃/D₂

(57) Это изобретение касается новых лиганд D₃ и D₂ допамина пиримидинил-пиперазина формулы (I), где R¹, R² и Q имеют значения, указанные в описании, и/или их геометрических изомеров, и/или стереоизомеров, и/или диастереомеров, и/или солей, и/или гидратов, и/или сольватов, и/или полиморфов. Изобретение относится также к способам их получения, содержащим их композициям и их применению при лечении и/или профилактике состояний, которые требуют модуляцию рецепторов допамина.

Пункты: 8 независ.

2 завис.

(10) AP 2011 10383 A (51) Int. Cl. (2006)
C 07 D 239/52
C 07 C 59/64

(21) AP 2006 010383 (22) 2006 04 13

(31) 0508422.3

(32) 2005 04 26

(33) GB

(71) SYNGENTA LIMITED (GB)

European Regional Centre,

Priestley Road, Surrey Research Park,

Guildford, Surrey GU2 7YH (GB)

(72) WHITTON, Alan, John (NZ);

BOYD, Ewan, Campbell (GB);

VASS, Jack (GB)

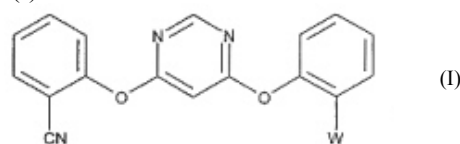
(74) Tamara Kochlamazashvili

(85) 2007 11 21

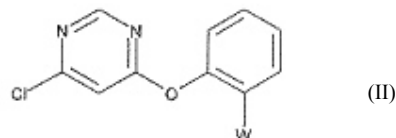
(86) PCT/GB2006/001361, 2006 04 13

(54) CHEMICAL PROCESS

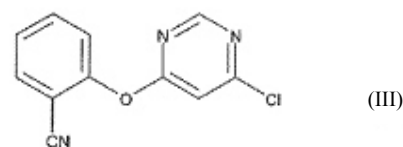
(57) A process for preparing a compound of formula (I)



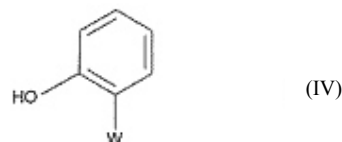
in the presence of between 0.1 and 2 mol% of 1,4-diazabicyclo[2.2.2]octane; which comprises either a) reacting a compound of formula (II)



with 2-cyanophenol, or a salt thereof, or b) reacting a compound of the formula (III)



with a compound of the formula (IV)



where W is C(CO₂CH₃)CHOCH₃ and/or C(CO₂CH₃)CH(OCH₃)₂ group.

Claims: 1 independent

11 dependent

Tables: 7

(10) AP 2011 10383 A (51) Int. Cl. (2006)
C 07 D 239/52
C 07 C 59/64

(21) AP 2006 010383 (22) 2006 04 13

(31) 0508422.3

(32) 2005 04 26

(33) GB

(71) СИНДЖЕНТА ЛИМИТЕД (GB)

(72) Алан Джон Уиттон (NZ);

Эван Кэмпбелл Бойд (GB);

Джек Васс (GB)

(74) Тамара Кочламазашвили

(85) 2007 11 21

(86) PCT/GB2006/001361, 2006 04 13

(54) ХИМИЧЕСКИЙ СПОСОБ

(57) Способ получения соединения формулы (I), предусматривает а) взаимодействие соединения формулы (II) с 2-цианофенолом или его солью или б) взаимодействие соединения формулы (III) с соединением формулы (IV), в присутствии от 0,1 до 2 мол.% 1,4-дизабицикло[2.2.2]октана, где W представляет собой

C(CO₂CH₃)CHOCH₃ и/или
C(CO₂CH₃)CH(OCH₃)₂, группу.

Пункты: 1 независ.

11 завис.

Фиг.: 7

(10) AP 2011 11359 A (51) Int. Cl. (2006)
C 07 D 249/18
C 07 D 471/04
A 61 K 31/4192
A 61 K 31/437
A 61 P 31/18
C 07 D 231/54

(21) AP 2007 011359 (22) 2007 12 06

(31) 60/874,629; PCT/US2007/024974

(32) 2006 12 13; 2007 12 06

(33) US; WO

(71) MERCK SHARP & DOME CORP. (US)

126 East Lincoln Avenue, Rahway, New Jersey 07065 (US)

(72) ANTHONY, Neville, J. (GB);

GOMEZ, Robert (US);

JOLLY, Samson, M. (US)

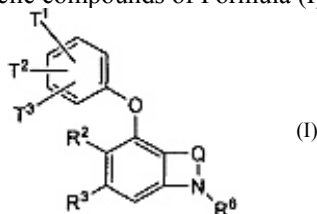
(74) Tamaz Shilakadze

(85) 2009 07 10

(86) PCT/US2007/024974, 2007 12 06

(54) **NON-NUCLEOSIDE REVERSE
TRANSCRIPTASE INHIBITORS**

(57) The invention refers to indazole benzotriazole and other bicyclic compounds of Formula (I)



which are HIV reverse transcriptase inhibitors. The values Q, R², R³, R⁶, T¹, T², and T³ are defined in the description. The compounds of Formula I, and the pharmaceutically acceptable salts and prodrugs thereof, and pharmaceutical compositions comprising them are useful in the inhibition of HIV reverse transcriptase, for the prophylaxis and treatment of AIDS.

Claims: 5 independent

7 dependent

(10) AP 2011 11359 A (51) Int. Cl. (2006)
C 07 D 249/18
C 07 D 471/04
A 61 K 31/4192
A 61 K 31/437
A 61 P 31/18
C 07 D 231/54

(21) AP 2007 011359 (22) 2007 12 06

(31) 60/874,629; PCT/US2007/024974

(32) 2006 12 13; 2007 12 06

(33) US; WO

(71) MERCK SHARP ЭНД ДОМЕ КОРП. (US)

(72) Невилл Дж. Энтони (GB);

Роберт Гомес (US);

Самсон М. Джолли (US)

(74) Тамаз Шилакадзе

(85) 2009 07 10

(86) PCT/US2007/024974, 2007 12 06

(54) **НЕНУКЛЕОЗИДНЫЕ ИНГИБИТОРЫ
ОБРАТНОЙ ТРАНСКРИПТАЗЫ**

(57) Представленное изобретение касается индазольных бензотриазольных и подобных бициклических соединения формулы (I), которые представляют собой ингибиторы обратной транскриптазы ВИЧ. Значения Q, R², R³, T¹, T² и T³ определены в описании. Соединения формулы (I) и их фармацевтически приемлемые соли, пролекарства а также содержащие их композиции применяются для ингибирования обратной транскриптазы ВИЧ для профилактики и лечения СПИД.

Пункты: 5 независ.

7 завис.

(10) AP 2011 11098 A (51) Int. Cl. (2006)

C 07 D 401/04

C 07 D 401/14

C 07 D 403/04

C 07 D 409/14

C 07 D 413/14

A 61 K 31/4427

A 61 K 31/443

A 61 K 31/4433

A 61 K 31/4155

A 61 K 31/18

(21) AP 2007 011098 (22) 2007 06 25

(31) 60/806,596; 60/910,988; 60/941,808

(32) 2006 07 05; 2007 04 10; 2007 06 04

(33) US; US; US

(71) PFIZER PRODUCTS INC. (US)

Eastern Point Road, Groton, CT 06340 (US)

(72) PLANKEN, Simon Paul (GB);

SUTTON, Scott Channing (US);

CHEN, Rongliang (US)

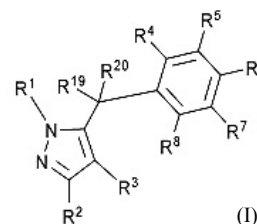
(74) Shalva Gvaramadze

(85) 2009 02 05

(86) PCT/IB2007/001878, 2007 06 25

(54) **PYRAZOLE DERIVATIVES AS
CYTOCHROME P450 INHIBITORS**

(57) The invention provides compounds of formula (I)



or pharmaceutically acceptable salts or solvates thereof, methods for their preparation, their use as cytochrome P450 inhibitors, and pharmaceutical formulations comprising them.

Claims: 12 independent
14 dependent

Fig.: 5

(10) AP 2011 11098 A (51) Int. Cl. (2006)

C 07 D 401/04

C 07 D 401/14

C 07 D 403/04

C 07 D 409/14

C 07 D 413/14

A 61 K 31/4427

A 61 K 31/443

A 61 K 31/4433

A 61 K 31/4155

A 61 K 31/18

(21) AP 2007 011098 (22) 2007 06 25

(31) 60/806,596; 60/910,988; 60/941,808

(32) 2006 07 05; 2007 04 10; 2007 06 04

(33) US; US; US

(71) ПФАЙЗЕР ПРОДАКТС ИНК. (US)

(72) Саймон Пол Планкен (GB);

Скотт Ченнинг Саттон (US);

Ронглианг Чен (US)

(74) Шалва Гварамадзе

(85) 2009 02 05

(86) PCT/IB2007/001878, 2007 06 25

(54) **ПРОИЗВОДНЫЕ ПИРАЗОЛА В КАЧЕСТВЕ ИНГИБИТОРОВ ЦИТОХРОМА P450**

(57) Изобретение касается соединения формулы (I), или их фармацевтически приемлемых солей или сольватов, способов их получения, применения в качестве ингибиторов цитохрома P450 и фармацевтических композиций, содержащих их.

Пункты: 12 независ.

14 завис.

Фиг.: 5

(10) AP 2011 10480 A (51) Int. Cl. (2006)

C 07 D 401/14

A 61 K 31/506

A 61 P 35/00

(21) AP 2006 010480 (22) 2006 07 18

(31) 60/701,405; 60/716,214

(32) 2005 07 20; 2005 09 12

(33) US; US

(71) NOVARTIS AG (CH)

Lichtstrasse 35, CH-4056 Basel (CH)

(72) MANLEY, Paul, W. (GB);

SHIEN, Wen-Chung (US);

SUTTON, Paul, Allen (US);

KARPINSKI, Piotr, H. (US);

WU, Raeann (US);

MONNIER, Stéphanie (FR);

BROZIO, Jörg (DE)

(74) Alexander Kartvelishvili

(85) 2008 01 18

(86) PCT/US2006/027875, 2006 07 18

(54) **CRYSTALLINE FORMS OF 4-METHYL-N-[3-(4-METHYL-IMIDAZOL-1-YL)-5-TRIFLUOROMETHYL-PHENYL]-3-(4-PYRIDIN-3-YL-PYRIMIDIN-2-YLAMINO)-BENZAMIDE**

(57) Essentially pure crystalline forms of 4-methyl-N-[3-(4-methyl-imidazol-1-yl)-5-trifluoromethyl-phenyl]-3-(4-pyridin-3-yl-pyrimidin-2-ylamino)-benzamide salts, pharmaceutical compositions on its base and use of therapeutically effective amount thereof for treatment of diseases that react to inhibiting of protease activity.

Claims: 14 independent

37 dependent

Tables: 20

Fig.: 20

(10) AP 2011 10480 A (51) Int. Cl. (2006)

C 07 D 401/14

A 61 K 31/506

A 61 P 35/00

(21) AP 2006 010480 (22) 2006 07 18

(31) 60/701,405; 60/716,214

(32) 2005 07 20; 2005 09 12

(33) US; US

(71) НОВАРТИС АГ (CH)

(72) Пол В. Менли (GB);

Вэн-Чунг Шиен (US);

Пол Аллен Саттон (US);

Пиотр Х. Карпински (US);

Раиенн Ву (US);

Стефани Монньер (FR);

Йорг Брозлио (DE)

(74) Александр Картвелишвили

(85) 2008 01 18

(86) PCT/US2006/027875, 2006 07 18

(54) **КРИСТАЛЛИЧЕСКИЕ ФОРМЫ СОЛЕЙ 4-МЕТИЛ-N-[3-(4-МЕТИЛИМИДАЗОЛ-1-ИЛ)-5-ТРИФТОРМЕТИЛФЕНИЛ]-3-(4-ПИРИДИН-3-ИЛ-ПИРИМИДИН-2-ИЛАМИНО) БЕНЗАМИДА**

(57) Существенно чистые кристаллические формы солей гидрохлорида 4-метил-N-[3-(4-метилимидазол-1-ил)-5-трифторметил-фенил]-3-(4-пиридин-3-ил-пириимидин-2-иламино)-бензамида, фармацевтические композиции на их основе и применение их терапевтически эффективного количества для лечения заболеваний, которое реагирует на ингибирование активности протеинкиназы.

Пункты: 14 независ.

37 завис.

Таблицы: 20

Фиг.: 20

(10) AP 2011 11157 A (51) Int. Cl. (2006)
C 07 D 471/04
A 61 K 31/519
A 61 P 35/00

(21) AP 2007 011157 (22) 2007 09 03
(31) 60/845,065; 60/947,852; 60/952,628
(32) 2006 09 15; 2007 07 03; 2007 07 30
(33) US; US; US
(71) PFIZER PRODUCTS INC. (US)
Eastern Point Road, Groton, CT 06340 (US)

(72) CHENG, Hengmiao (CA);
BHUMRALKAR, Dilip (US);
DRESS, Klaus, Ruprecht (US);
HOFFMAN, Jacqui, Elizabeth (US);
JOHNSON, Mary, Catherine (US);
KANIA, Robert, Steven (US);
LE, Phuong, Thi, Quy (VN);
NAMBU, Mitchell, David (US);
PAIRISH, Mason, Alan (US);
PLEWE, Michael, Bruno (DE);
TRAN, Khanh, Tuan (CA)

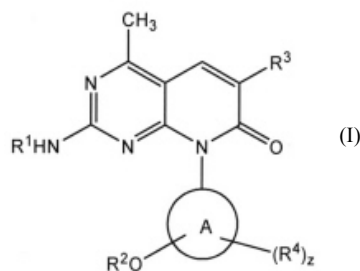
(74) Shalva Gvaramadze

(85) 2009 03 12

(86) PCT/IB2007/002578, 2007 09 03

(54) **PYRIDO (2, 3-D) PYRIMIDINONE
COMPOUNDS AND THEIR USE AS PI3
INHIBITORS**

(57) The present invention is directed to novel 4-methylpyridopyrimidinone compounds of Formula (I),



and to salts thereof, their synthesis, and their use as inhibitors of phosphoinositide 3-kinase alpha (PI3- Ka).

Claims: 5 independent

10 dependent

Fig.: 3

(10) AP 2011 11157 A (51) Int. Cl. (2006)
C 07 D 471/04
A 61 K 31/519
A 61 P 35/00

(21) AP 2007 011157 (22) 2007 09 03
(31) 60/845,065; 60/947,852; 60/952,628
(32) 2006 09 15; 2007 07 03; 2007 07 30
(33) US; US; US

(71) ПФАЙЗЕР ПРОДАКТС ИНК. (US)

(72) Хэнмяо Чэнг (CA);

Дилип Бхумралкар (US);
Клаус Рупрехт Дресс (US);
Джаки Элизабет Хоффман (US);
Мэри Кэтрин Джонсон (US);

Роберт Стивен Кания (US);
Фуонг Ти Куи Ле (VN);
Митчелл Дэвид Намбу (US);
Мейсон Алан Пэйриш (US);
Майкл Бруно Пливи (DE);
Хан Туан Тран (CA)

(74) Шалва Гварамадзе

(85) 2009 03 12

(86) PCT/IB2007/002578, 2007 09 03

(54) **СОЕДИНЕНИЯ ПИРИДО[2,3-D]
ПИРИМИДИНОНА И ИХ
ПРИМЕНЕНИЕ В КАЧЕСТВЕ PI3
ИНГИБИТОРОВ**

(57) Изобретение касается новых соединений 4-метилпиридопиримидинона формулы (I), и их солей, синтеза и их применения в качестве ингибиторов фосфоинозитид-3-киназы альфа (PI3-Ка).

Пункты: 5 независ.

10 завис.

Фиг.: 3

(10) AP 2011 10774 A (51) Int. Cl. (2006)
C 07 D 471/08
C 07 D 487/08
C 07 D 495/08
C 07 D 519/00
A 61 K 31/506
A 61 P 35/00

(21) AP 2006 010774 (22) 2006 12 11

(31) 60/725,708

(32) 2005 12 21

(33) US

(71) PFIZER PRODUCTS INC. (US)
Eastern Point Road, Groton, CT 06340 (US)

(72) ARCARI, Joel, Thomas (US);
BHATTACHARYA, Samit, Kumar (IN);
BROSIUS, Arthur, Douglas (US);
LUZZIO, Michael, Joseph (US);
NELSON, Kendra, Louise (CA);
PAN, Gonghua (US);
SOUTHERS, James, Alfred, Jr. (US);
WISHKA, Donn, Gregory (US);
XIAO, Jun (CN)

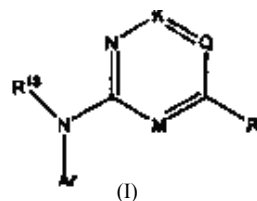
(74) Shalva Gvaramadze

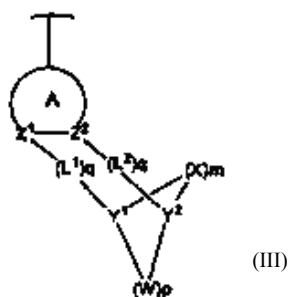
(85) 2008 06 20

(86) PCT/IB2006/003655, 2006 12 11

(54) **PYRIMIDINE DERIVATIVES FOR THE
TREATMENT OF ABNORMAL CELL
GROWTH**

(57) A compound of the Formula (I)





(values of A, Ar, R², R¹³, L¹, L², X, Y¹, Y², M, K, Q, W, Z¹, Z², m, g and p are defined in the description) or a pharmaceutically acceptable salt thereof, a pharmaceutical composition comprising them and use thereof for preparation of the medicinal means for treatment of abnormal cell growth in mammals.

Claims: 6 independent
6 dependent

(10) AP 2011 10774 A (51) Int. Cl. (2006)
C 07 D 471/08
C 07 D 487/08
C 07 D 495/08
C 07 D 519/00
A 61 K 31/506
A 61 P 35/00

(21) AP 2006 010774 (22) 2006 12 11
 (31) 60/725,708
 (32) 2005 12 21
 (33) US

(71) ПФАЙЗЕР ПРОДАКТС ИНК. (US)
 (72) Джозель Томас Аркари (US);
 Самит Кумар Бхаттачарья (IN);
 Артур Дуглас Бросиус (US);
 Майкл Джозеф Луцио (US);
 Кендра Луиз Нельсон (CA);
 Гонгуа Пан (US);
 Джеймс Альфред, Саутерс мл. (US);
 Донн Грегори Вишка (US);
 Джун Ксяю (CN)

(74) Шалва Гварамадзе

(85) 2008 06 20

(86) РСТ/IB2006/003655, 2006 12 11

**(54) ПИРИМИДИНОВЫЕ ПРОИЗВОДНЫЕ
 ДЛЯ ЛЕЧЕНИЯ АНОМАЛЬНОГО
 РОСТА КЛЕТОК**

(57) Соединение формулы (I), (значения A, Ar, R², R¹³, L¹, L², X, Y¹, Y², M, K, Q, W, Z¹, Z², m, g и p определены в описании) или их фармацевтически приемлемая соль, фармацевтическая композиция, содержащая их и применение для при-

готовления лекарственного средства для лечения аномального роста клеток у млекопитающих.

Пункты: 6 независ.
6 завис.

PART E

E 01

(10) AP 2011 11414 A (51) Int. Cl. (2006)
E 01 C 1/04

(21) AP 2009 011414 (22) 2009 08 07

(71) George Birkaia (GE)

Vazha-Pshavela Ave, VI quartal, build. 29, ap. 37, 0186, Tbilisi (GE);

(72) George Birkaia (GE)

**(54) JUNCTION OF AUTOMOBILE
 OVERPASS**

(57) A junction comprises the main and adjoining highways with two right-hand turn passes 14, 32 and 21, 43. At least one left line 23 of the adjoining road has a pass onto the main road executed in the same level with the main road, and at least one line 12 of the main road has the left pass at the level of adjoining road. The lines 12, 23 and 34, 41 of the left passes of the main and adjoining roads have an opportunity of a mutual regrouping in two levels on adjoining road, and the main road in respect to all the lines of adjoining road at the second level has at least single-row overpass.

Claims: 1 independent

Fig.: 1

(10) AP 2011 11414 A (51) Int. Cl. (2006)
E 01 C 1/04

(21) AP 2009 011414 (22) 2009 08 07

(71) Георгий Баркая (GE)

(72) Георгий Баркая (GE)

**(54) РАЗВЯЗКА АВТОМОБИЛЬНОГО
 ПУТЕПРОВОДА**

(57) Развязка содержит магистральную и примыкающую автомобильные дороги с двумя правоповоротными проходами 14, 32 и 21, 43. По крайней мере один левый ряд 23 примыкающей дороги имеет проход на магистральную дорогу, выполненный в одном уровне с магистральной дорогой, а по крайней мере один ряд 12 магистральной дороги имеет на уровне примыкающей дороги левый проход. Ряды 12, 23 и 34, 41 левых проходов магистральной и примыкающей дорог имеют возможность взаимной перегруппировки в двух уровнях на примыкающую дорогу, а магистральная дорога относительно всех рядов примыкающей дороги на втором

уровне имеет по крайней мере однорядную эстакаду.

Пункты: 1 независ.

Фиг.: 1

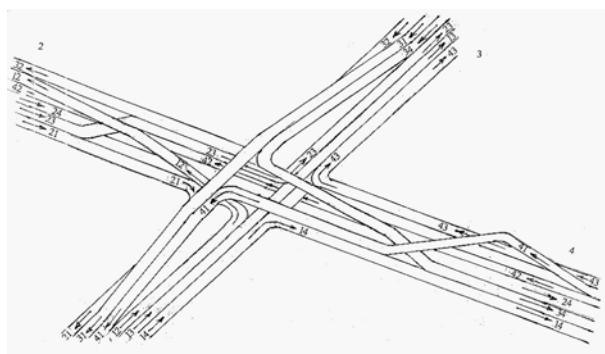


Fig. 1

E 04

(10) AP 2011 11264 A (51) Int. Cl. (2006)

E 04 B 5/02

E 04 B 1/61

(21) AP 2009 011264 (22) 2009 05 21

(71) Nugzar Shaishmelashvili (GE)

Vazha-Pshavela Ave., V квартал, build. 2, ap. 43, 0186, Tbilisi (GE);

Paata Rekvava (GE)

Vazha-Pshavela V квартал, build.4, ap.133, 0186, Tbilisi (GE)

(72) Nugzar Shaishmelashvili (GE);

Paata Rekvava (GE)

(54) **PRECAST AND CAST-IN-SITU, PRESTRESSED FLOOR PANEL**

(57) A floor panel is made of reinforced concrete ribbed slabs 1 connected by coaks 4. The plates have the form of a rectangular triangle and their right angles are directed to each other. The plates are connected by the pulled ropes 3 of high strength passed in apertures, executed in the upper part of the plates 2, which have been welded on tops of acute angles of embedded items, and placed in the diagonal grooves between the plates descended and fixed in the center of the panel at the bottom level and concreted in the fine concrete.

Claims: 1 independent

Fig.: 6

(10) AP 2011 11264 A (51) Int. Cl. (2006)

E 04 B 5/02

E 04 B 1/61

(21) AP 2009 011264 (22) 2009 05 21

(71) Нугзар Шаишмелашвили (GE);

Паата Реквава (GE)

(72) Нугзар Шаишмелашвили (GE);

Паата Реквава (GE)

(54) **СБОРНО-МОНОЛИТНАЯ, ПРЕДВАРИТЕЛЬНО НАПРЯЖЕННАЯ ПАНЕЛЬ МЕЖЭТАЖНОГО ПЕРЕКРЫТИЯ**

(57) Панель перекрытия составлена из железобетонных ребристых плит 1, связанных шпонками 4. Плиты имеют форму прямоугольного треугольника и их прямые углы направлены друг к другу. Плиты связаны натянутыми высокопрочными канатами 3, пропущенными в отверстия, выполненные в верхней части пластин 2, приваренных в вершинах острых углов закладных деталей, и размещенными в диагональных пазах между плитами, которые опущены и зафиксированы в центре панели на нижнем уровне и омоноличены мелкозернистым бетоном.

Пункты: 1 независ.

Фиг.: 6

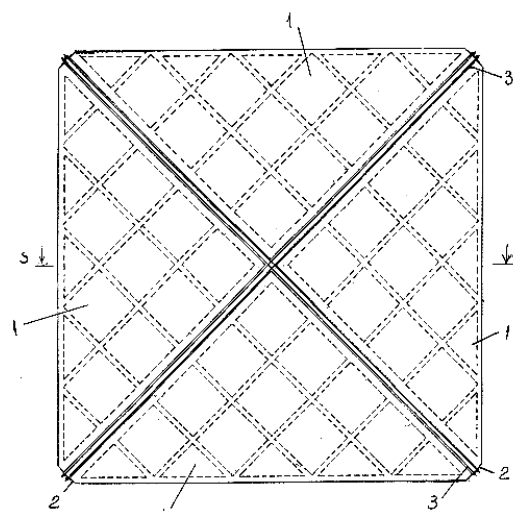


Fig. 1

E 05

(10) AP 2011 9680 A (51) Int. Cl. (2006)

E 05 B 19/00

E 05 B 27/00

E 05 B 35/00

(21) AP 2005 009680 (22) 2005 03 28

(31) 0407196.5

(32) 2004 03 30

(33) IL

(71) MUL-T-LOCK TECHNOLOGIES LTD. (IL)

PO Box 637, 81104 Yavne (IL)

(72) MARKBREIT, Dani (IL);

BEN-AHARON, Effi (IL)

(74) Tamara Kochlamazashvili

(85) 2006 10 30

(86) PCT/IL2005/000348, 2005 03 28

(54) **KEY BLANK COMPRISING COMBINATION ELEMENT AND KEY**

(57) A key blank includes a generally elongate shaft portion 12, first and second generally flat oppositely directed side surfaces 14 and 16, which are joined by edge surfaces 18. At least one of the first and second side surfaces are cuttable to form key cuts 20 that define a key combination surface. At least one key combination element 26 is movably disposed in the elongate shaft portion and adapted for touching a lock combination element 54 disposed in a cylinder lock plug 46. At least one key combination element has inherent energy for applying an urging force against the lock combination element and comprises a resilient branch 28 placed in the cut of the elongate shaft portion. A key is formed from the key blank.

Claims: 3 independent

11 dependent

Fig.: 7

(10) AP 2011 9680 A (51) Int. Cl. (2006)

E 05 B 19/00

E 05 B 27/00

E 05 B 35/00

(21) AP 2005 009680 (22) 2005 03 28

(31) 0407196.5

(32) 2004 03 30

(33) IL

(71) МУЛ-Т-ЛОК ТЕКНОЛОДЖИС ЛТД. (IL)

(72) Дени Маркбрайт (IL);

Эффи Бен-Ахарон (IL)

(74) Тамара Кочламазашвили

(85) 2006 10 30

(86) РСТ/IL2005/000348, 2005 03 28

(54) ЗАГОТОВКА КЛЮЧА, СОДЕРЖАЩАЯ
КОНТАКТНЫЙ ЭЛЕМЕНТ И КЛЮЧ

(57) Заготовка ключа содержит продолговатый стержневой участок 12, первая и вторая, преимущественно плоские, противоположно расположенные боковые поверхности 14 и 16, которые соединены крайними поверхностями 18. Из первой и второй боковых поверхностей, по меньшей мере, одна выполнена с местами вреза для формирования ступенек 20 ключа. По крайней мере один контактный элемент 26 ключа помещен с возможностью перемещения в продолговатом стержневом участке и предназначен для контакта с контактным элементом 54 замка, помещенном в поводок 46 цилиндрического замка. По крайней мере один контактный элемент ключа имеет собственную энергию для приложения движущей силы к контактному элементу замка и содержит упругую ветвь 28, помещенную в выемку в продолговатом стержне. Из заготовки ключа изготавливается ключ.

Пункты: 3 независ.

11 завис.

Фиг.: 7

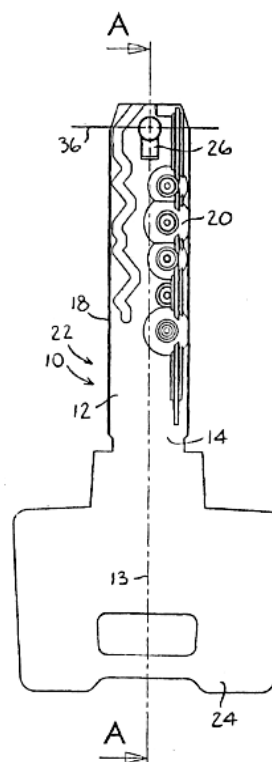


Fig. 1

PART F

F 03

(10) AP 2011 11166 A (51) Int. Cl. (2006)

F 03 B 13/10

(21) AP 2009 011166 (22) 2009 03 17

(71) Raul Turmanidze (GE)

Panaskertelis k. 19, b. 134, 0194, Tbilisi (GE);

Givi Bokuchava (GE)

Pasanauris k. 19, b. 11, 0179, Tbilisi (GE)

(71) Raul Turmanidze (GE);

Givi Bokuchava (GE)

(54) HYDRAULIC UNIT

(57) A hydraulic unit contains a case 1 with inlet and exhaust connecting pipes 2 and 3, a water turbine placed in the chamber, which contains an impeller 6 fixed on the shaft 5 and rotatable blades installed on said wheel 7. The shaft of the impeller is connected with the oscillator, and geometrical axes of 11 and 12 of the inlet and exhaust connecting pipes are placed on parallel straight lines. Each blade has the L-shaped form and has basic 8 and additional 9 parts of which the basic part is designed for work in the counter blow.

Claims: 1 independent

5 dependent

Fig.: 1

(10) AP 2011 11166 A (51) Int. Cl. (2006)

F 03 B 13/10

(21) AP 2009 011166 (22) 2009 03 17

(71) Раул Турманидзе (GE);

Гиви Бокучава (GE)

(71) Раул Турманидзе (GE);

Гиви Бокучава (GE)

(54) ГИДРОАГРЕГАТ

(57) Гидроагрегат содержит корпус 1 с впускным и выпускным патрубками 2 и 3, размещенную в камере гидротурбину, которая содержит рабочее колесо 6, закрепленное на валу 5 и установленные на указанном колесе поворотные лопасти 7. Вал рабочего колеса связан с генератором, а геометрические оси 11 и 12 впускного и выпускного патрубков размещены на параллельных прямых. Каждая лопасть имеет L-образную форму и имеет основную 8 и дополнительную 9 части, из которых основная часть предназначена для работы во встречном потоке. Пункты: 1 независ.

5 завис.

Фиг.: 1

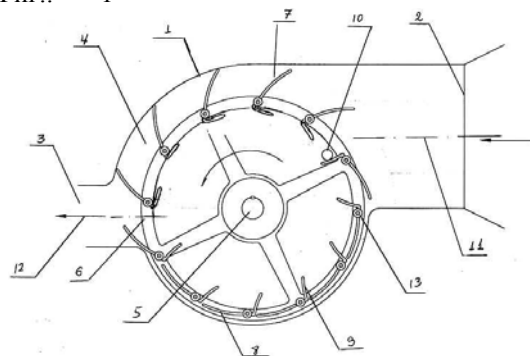


Fig. 1

PART G

G 06

(10) AP 2011 11007 A (51) Int. Cl. (2006)

G 06 K 1/12

G 09 F 7/16

(21) AP 2007 011007 (22) 2007 05 11

(31) 109541

(32) 2006 05 11

(33) BG

(71) KEIT LTD (BG)

j.k. Mladost 3, bl. 380, 1712 Sofia (BG);

ZHELEV, Zhivko (BG)

j.k. Mladost 4, bl. 417, fl. 8, ap. 31, 1712

Sofia (BG);

ZHELEV, Arkadiush (BG)

j.k. Mladost 2, bl. 236 vh. 1, ap. 21, 1712

Sofia (BG)

(72) ZHELEV, Zhivko (BG);

ZHELEV, Arkadiush (BG)

(74) Tamaz Shilakadze

(85) 2008 12 11

(86) PCT/BG 2007/000008, 2007 05 11

(54) METHOD AND CONTROL OF ORIGINALITY OF PRODUCTS

(57) A method comprises applying an alloying layer on the article and recording the restorable marking by means of the controlled beam or a jet formed by the beam. In order to control or recover the marking the surface, the conductivity and the structure of the marked part is scanned in the area where the marking is deposited. The acquired image of the encoding elements of the markings is compared with information that contains relevance between the original marking and the encoded restorable elements. The information is recorded in a database as well on the accompanying electronically readable certificate protected by means of a multimedia encrypted marking against manipulation or counterfeit.

Claims: 1 independent

1 dependent

Fig.: 3

(10) AP 2011 11007 A (51) Int. Cl. (2006)

G 06 K 1/12

G 09 F 7/16

(21) AP 2007 011007 (22) 2007 05 11

(31) 109541

(32) 2006 05 11

(33) BG

(71) КЕЙТ ЛТД. (BG);

ЖИВКО ЖЕЛЕВ (BG);

АРКАДИУШ ЖЕЛЕВ (BG)

(72) Живко Желев (BG);

Аркадиуш Желев (BG)

(74) Тамаз Шилакадзе

(85) 2008 12 11

(86) PCT/BG 2007/000008, 2007 05 11

(54) СПОСОБ ЗАЩИТЫ И КОНТРОЛЯ ПОДЛИННОСТИ ИЗДЕЛИЙ

(57) Способ предусматривает нанесение на изделие легирующего слоя и записывание восстанавливаемой маркировки посредством управляемого луча или струи, образованной лучом. С целью контроля или восстановления маркировки выполняют сканирование поверхности, удельной электропроводимости и структуры материала в зоне осаждения маркировки. Полученное изображение элементов шифрования маркировок сравнивают с информацией, которая содержит соответствие между первоначальной маркировкой и восстанавливаемыми элементами шифрования. Информацию записывают в базу данных, а также на сопроводительный электронно-читываемый сертификат, который посред-

ством мультимедийной зашифрованной маркировки защищают от махинации или подделки.

Пункты: 1 независ.

1 завис.

Фиг.: 3

PART H

H 04

**(10) AP 2011 9972 A (51) Int. Cl. (2006)
H 04 B 17/00**

(21) AP 2005 009972 (22) 2005 09 07

(31) 60/609,212; 11/022,709

(32) 2004 09 10; 2004 12 27

(33) US; US

(71) INTERDIGITAL TECHNOLOGY CORPORATION (US)

3411 Silverside Road, Concord Plaza, Suite 105, Hagley Building, Wilmington, DE 19810 (US)

(72) PINHEIRO, Ana, Lucia (US);
CHANDRA, Arty (IN);

CHA, Inhyok (US);

MARINIER, Paul (CA);

ROY, Vincent (CA)

(74) Tamaz Shilakadze

(85) 2007 04 05

(86) PCT/US2005/031655, 2005 09 07

(54) MEASUREMENT SUPPORT FOR A SMART ANTENNA IN A WIRELESS COMMUNICATION SYSTEM

(57) A method for taking measurements with a smart antenna in a wireless communication system having a plurality of stations (STAs). The method begins by sending a measurement request from a first station to a second station. At least two measurement packets are transmitted from the second station to the first station. Each measurement packet is received at the first station using a different antenna beam. The first station performs measurements on each measurement packet and selects an antenna beam direction based on the measurement results.

Claims: 3 independent

28 dependent

Fig.: 9

**(10) AP 2011 9972 A (51) Int. Cl. (2006)
H 04 B 17/00**

(21) AP 2005 009972 (22) 2005 09 07

(31) 60/609,212; 11/022,709

(32) 2004 09 10; 2004 12 27

(33) US; US

(71) ИНТЕРДИДЖИТАЛ ТЕКНОЛОДЖИ КОРПОРЕЙШЕН (US)

(72) Анна Лусия Пинеиро (US);

Арти Чандра (IN);

Инхиок Ча (US);

Пол Маринье (CA);

Винсен Руа (CA)

(74) Тамаз Шилакадзе

(85) 2007 04 05

(86) PCT/US2005/031655, 2005 09 07

(54) ПОДДЕРЖКА ПРОВЕДЕНИЯ ИЗМЕРЕНИЙ ДЛЯ

ИНТЕЛЛЕКТУАЛЬНОЙ АНТЕННЫ В СИСТЕМЕ БЕСПРОВОДНОЙ СВЯЗИ

(57) Представлен способ проведения измерений посредством интеллектуальной антенны в системе беспроводной связи, содержащей множество станций (STAs). Способ начинается передачей запроса измерения от первой станции на вторую станцию. От второй станции на первую станцию передается, по меньшей мере, два пакета измерений. На первой станции каждый пакет измерений принимается с использованием разных лучей антенны. Первая станция осуществляет измерения на каждом пакете измерения и на основании результатов измерений выбирает направление луча антенны.

Пункты: 3 независ.

26 завис.

Фиг.: 9

**(10) AP 2011 10356 A (51) Int. Cl. (2006)
H 04 L 1/18**

(21) AP 2006 010356 (22) 2006 03 31

(31) 60/668,154; 60/670,858; 11/393,303

(32) 2005 04 04; 2005 04 13; 2006 03 29

(33) US; US; US

(71) INTERDIGITAL TECHNOLOGY CORPORATION (US)

3411 Silverside Road, Concord Plaza, Suite 105, Hagley Building, Wilmington, Delaware 19810 (US)

(72) CHANDRA, Arty (IN);

ZEIRA, Eldad (US);

SAMMOUR, Mohammed (CA);

GRANDHI, Sudheer A. (US).

(74) Tamara Kochlamazashvili

(85) 2007 11 05

(86) PCT/US2006/012335, 2006 03 31

(54) METHOD AND SYSTEM FOR IMPROVING RESPONSIVENESS IN EXCHANGING FRAMES IN A WIRELESS LOCAL AREA NETWORK

(57) A method and system for improving responsiveness in exchanging management and control frames in a wireless local area network are disclosed. An initiator sends a frame (action, management, control or data frame) to a responder. Upon correctly receiving the frame, the responder sends a response frame to the initiator instead of directly sending an acknowledgement (ACK) packet. The responder preferably accesses the wireless medium to send the response frame in a short inter-frame spacing (SIFS). With this scheme, a long delay associated with having to contend for the wireless medium to send the response frame is

avoided and therefore, the responsiveness and timeliness of the feedback mechanism is significantly enhanced. The response frame may be piggybacked on or aggregated with another packet.

Claims: 5 independent

72 dependent

Fig.: 6

**(10) AP 2011 10356 A (51) Int. Cl. (2006)
H 04 L 1/18**

(21) AP 2006 010356 (22) 2006 03 31

(31) 60/668,154; 60/670,858; 11/393,303

(32) 2005 04 04; 2005 04 13; 2006 03 29

(33) US; US; US

(71) ИНТЕРДИДЖИТАЛ ТЕКНОЛОДЖИ
КОРПОРЕЙШЕН (US)

(72) Арти Чандра (IN);

Элдад Зейра (US);

Мохаммед Саммоур (CA);

Судхир А. Грандхи (US)

(74) Тамара Кочламазашвили

(85) 2007 11 05

(86) PCT/US2006/012335, 2006 03 31

**(54) СПОСОБ И СИСТЕМА ДЛЯ
УЛУЧШЕНИЯ РЕАГИРОВАНИЯ ПРИ
ОБМЕНЕ КАДРАМИ В
БЕСПРОВОДНОЙ ЛОКАЛЬНОЙ СЕТИ**

(57) Представлены способ и система для улучшения реагирования при обмене кадрами управления и контроля в беспроводной локальной сети. Инициатор посылает ответчику кадр (кадр действия, управления, контроля или данных). При правильном приеме кадра ответчик, вместо посылки непосредственно пакета подтверждения (ACK), посылает инициатору ответный кадр. Для посылки ответного кадра в коротком межкадровом интервале (SIFS), ответчик осуществляет доступ в беспроводную среду. Согласно этой схеме исключена длительная задержка, связанная с получением беспроводной среды для посылки ответного кадра, и поэтому реагирование и своевременность механизма обратной связи значительно улучшается. Ответный кадр может быть совмещен с другим пакетом или объединен с ним.

Пункты: 5 независ.

72 завис.

Фиг.: 6

**(10) AP 2011 9723 A (51) Int. Cl. (2006)
H 04 L 12/58**

(21) AP 2005 009723 (22) 2005 05 25

(31) 60/576,700; 11/112,503

(32) 2004 06 02; 2005 04 22

(33) US; US

(71) INTERDIGITAL TECHNOLOGY
CORPORATION (US)

300 Delaware Avenue, Suite 527,

Wilmington, DE 19801 (US)

(72) SHAHEEN, Kamel, M. (EG)

(74) Shalva Gvaramadze

(85) 2006 12 01

(86) PCT/US2005/018386, 2005 05 25

**(54) METHOD AND DEVICE FOR
SUPPORTING SHORT MESSAGE
SERVICE**

(57) A method for delivering a short message service (SMS) message to wireless local area network user equipment (UE). The method comprises registering the UE with an Internet Protocol short message gateway (IP-SM-GW). A capability report is sent from the UE to the IP-SM-GW. The capability report includes the capabilities of the UE. A SMS message is transmitted from a short message service center (SMSC) to the IP-SM-GW. The capabilities of the UE are evaluated at the IP-SM-GW to determine whether the UE can receive the SMS message. If the UE has the capabilities to receive the SMS message, the SMS message is delivered to the UE via the IP-SM-GW.

Claims: 10 independent

22 dependent

Fig.: 5

**(10) AP 2011 9723 A (51) Int. Cl. (2006)
H 04 L 12/58**

(21) AP 2005 009723 (22) 2005 05 25

(31) 60/576,700; 11/112,503

(32) 2004 06 02; 2005 04 22

(33) US; US

(71) ИНТЕРДИДЖИТАЛ ТЕКНОЛОДЖИ
КОРПОРЕЙШЕН (US)

(72) Камел М. Шахин (EG)

(74) Шалва Гварамадзе

(85) 2006 12 01

(86) PCT/US2005/018386, 2005 05 25

**(54) СПОСОБ И УСТРОЙСТВО ДЛЯ
ПОДДЕРЖКИ СЛУЖБЫ
КОРОТКИХ СООБЩЕНИЙ**

(57) Представлен способ подачи сообщения службы коротких сообщений (SMS) для пользовательского устройства (UE) беспроводной локальной сети. Выполнение способа начинается регистрацией (UE) посредством шлюза (IP-SM-GW) интернет-протокола коротких сообщений. Отчет возможностей передается от UE на IP-SM-GW. Отчет возможностей содержит возможности UE. Сообщение SMS передается из центра службы коротких сообщений (SMSC) на IP-SM-GW. Возможности UE оцениваются на IP-SM-GW, чтобы определить, может ли UE получить SMS сообщение. Если UE имеет возможность приема SMS сообщения, сообщение SMS доставляется UE посредством IP-SM-GW.

Пункты: 10 независ.

22 завис.

Фиг.: 5

PATENTS FOR INVENTIONS

ПАТЕНТЫ НА ИЗОБРЕТЕНИЯ

PART A

A 61

(11) P 2011 5200 B **(51) Int. Cl. (2006)**

A 61 K 9/08

(10) AP 2010 11018 A (44) 17(309)/2010

(21) AP 2007 011018

(22) 2007 05 22

(24) 2007 05 22

(31) 10-2006-0045715; 10- 2007-0049340

(32) 2006 05 22; 2007 05 21

(33) KR; KR

(73) SK CHEMICALS CO., LTD. (KR)

600 Jeongja 1(il)-dong, Jangan-gu, Suwon-si,
Gyeonggi-do 440-300 (KR)

(72) KIM, Nam Ho (KR);

LEE, Jin Young (KR);

KIM, Jae-Sun (KR);

LEE, Nam Kyu (KR);

JANG, Woo Jae (KR);

OH, Joon Gyo (KR);

LEE, Yoon-Jung (KR);

KIM, Woong Sik (KR);

SUNG, Jin-Heung (KR);

UM, Key An (KR)

(74) Tamaz Shilakadze

(85) 2008 12 18

(86) PCT/KR2007/002479, 2007 05 22

(54) **STABLE PHARMACEUTICAL
COMPOSITION CONTAINING
DOCETAXEL AND A METHOD OF
MANUFACTURING THE SAME**

(11) P 2011 5200 B **(51) Int. Cl. (2006)**

A 61 K 9/08

(10) AP 2010 11018 A (44) 17(309)/2010

(21) AP 2007 011018

(22) 2007 05 22

(24) 2007 05 22

(31) 10-2006-0045715; 10- 2007-0049340

(32) 2006 05 22; 2007 05 21

(33) KR; KR

(73) СК КЕМИКАЛЗ КО., ЛТД. (KR)

(72) Нам Хо Ким (KR);

Дзин Йонг Ли (KR);

Дзае-Сун Ким (KR);

Нам Киу Ли (KR);

Воо Дзае Дзанг (KR);

Дзоон Гио Ох (KR);

Йоон-Дзунг Ли (KR);

Воонг Сик Ким (KR);

Дзин-Хеунг Сунг (KR);

Кей Ан Ум (KR)

(74) Тамаз Шилакадзе

(85) 2008 12 18

(86) PCT/KR2007/002479, 2007 05 22

(54) **СТАБИЛЬНАЯ ФАРМАЦЕВТИЧЕ-
СКАЯ КОМПОЗИЦИЯ, СОДЕРЖА-
ЩАЯ ДОЦЕТАКСЕЛ, И СПОСОБ ЕЕ
ИЗГОТОВЛЕНИЯ**

(11) P 2011 5196 B **(51) Int. Cl. (2006)**

A 61 K 38/17

(10) AP 2010 9928 A (44) 17(309)/2010

(21) AP 2005 009928

(22) 2005 08 18

(24) 2005 08 18

(31) 60/602,825; 60/694,067

(32) 2004 08 19; 2005 06 24

(33) US; US

(73) BIOGEN IDEC MA INC. (US)

14 Cambridge Center, Cambridge,

MA 02142 (US)

(72) ROSSOMANDO, Anthony (US);

SILVIAN, Laura (US);

PEPINSKY, R., Blake (US)

(74) Tamaz Shilakadze

(85) 2007 03 16

(86) PCT/US2005/029637, 2005 08 18

(54) **NEUBLASTIN VARIANTS**

(11) P 2011 5196 B **(51) Int. Cl. (2006)**

A 61 K 38/17

(10) AP 2010 9928 A (44) 17(309)/2010

(21) AP 2005 009928

(22) 2005 08 18

(24) 2005 08 18

(31) 60/602,825; 60/694,067

(32) 2004 08 19; 2005 06 24

(33) US; US

(73) БАЙОДЖЕН АЙДЕК МА ИНК. (US)

(72) Энтони Россомандо (US);

Лаура Сильвиан (US);

Блэйк Пепински Р. (US)

(74) Тамаз Шилакадзе

(85) 2007 03 16

(86) PCT/US2005/029637, 2005 08 18

(54) **ВАРИАНТЫ НЕЙБЛАСТИНА**

PART C

C 07

(11) P 2011 5199 B (51) Int. Cl. (2006)
C 07 D 241/44
C 07 D 401/12
C 07 D 403/12
C 07 D 407/12
C 07 D 409/12
C 07 D 413/12
C 07 D 417/12
A 61 K 31/498
A 61 K 31/4985
A 61 P 35/00

(10) AP 2010 10684 A (44) 17(309)/2010
 (21) AP 2006 010684
 (22) 2006 10 09
 (24) 2006 10 09
 (31) 60/724,570; 60/812,690
 (32) 2005 10 07; 2006 06 08
 (33) US; US
 (73) EXELIXIS, INC. (US)
 210 East Grand Avenue, P.O. Box 511,
 South San Francisco,
 CA 94083-0511 (US)
 (72) BAJJALIEH, William (US);
 BROWN, S., David (US);
 BANNEN, Lynne, Canne (US);
 KEARNEY, Patrick (US);
 MAC, Morrison, B. (US);
 MARLOWE, Charles, K. (US);
 NUSS, John, M. (US);
 TESFAI, Zerom (US);
 WANG, Yong (CN);
 XU, Wei (US)
 (74) Shalva Gvaramadze
 (85) 2008 05 06
 (86) PCT/US2006/039574, 2006 10 09
 (54) **PHOSPHATIDYLINOSITOL 3-KINASE**
INHIBITORS AND THEIR USE

(11) P 2011 5199 B (51) Int. Cl. (2006)
C 07 D 241/44
C 07 D 401/12
C 07 D 403/12
C 07 D 407/12
C 07 D 409/12
C 07 D 413/12
C 07 D 417/12
A 61 K 31/498
A 61 K 31/4985
A 61 P 35/00

(10) AP 2010 10684 A (44) 17(309)/2010
 (21) AP 2006 010684
 (22) 2006 10 09
 (24) 2006 10 09
 (31) 60/724,570; 60/812,690

(32) 2005 10 07; 2006 06 08
 (33) US; US
 (73) ЭКСЕЛИКСИС, ИНК. (US)
 (72) Уильям Баджалиех (US);
 С. Дэвид Браун (US);
 Линн Кане Баннен (US);
 Патрик Керн (US);
 Моррисон Б. Мак (US);
 Чарльз К. Марлоу (US);
 Джон М. Насс (US);
 Зером Тесфай (US);
 Йонг Ванг (US);
 Вей Сюй (US)
 (74) Шалва Гварамадзе
 (85) 2008 05 06
 (86) PCT/US2006/039574, 2006 10 09
 (54) **ИНГИБИТОРЫ ФОСФАТИДИЛИНО-**
ЗИТОЛ 3-КИНАЗЫ И ИХ ПРИМЕНЕНИЕ

(11) P 2011 5201 B (51) Int. Cl. (2006)
C 07 D 295/18
A 61 K 31/4965
A 61 P 9/00

(10) AP 2010 11058 A (44) 17(309)/2010
 (21) AP 2007 011058
 (22) 2007 06 19
 (24) 2007 06 19
 (31) 0605419
 (32) 2006 06 19
 (33) FR
 (73) PIERRE FABRE MEDICAMENT (FR)
 45, place Abel Gance, F-92100 Boulogne-
 billancourt (FR)
 (72) PEREZ, Michel (FR);
 LAMOTHE, Marie (FR);
 LE GRAND, Bruno (FR);
 LETIENNE, Robert (FR)
 (74) Liliana Darakhvelidze
 (85) 2009 01 15
 (86) PCT/EP2007/056086, 2007 06 19
 (54) **CINNAMOYL-PIPERAZINE**
DERIVATIVES AND THEIR USE AS
PAR- I ANTAGONISTS

(11) P 2011 5201 B (51) Int. Cl. (2006)
C 07 D 295/18
A 61 K 31/4965
A 61 P 9/00

(10) AP 2010 11058 A (44) 17(309)/2010
 (21) AP 2007 011058
 (22) 2007 06 19
 (24) 2007 06 19
 (31) 0605419
 (32) 2006 06 19
 (33) FR
 (73) ПЬЕР ФАБР МЕДИКАМАН (FR)
 (72) Мишель Перез (FR);

Мари Лиамот (FR);
Бруно Ле Гран (FR);
Робер Летъенн (FR)

(74) Лилиана Дарахвелидзе

(85) 2009 01 15

(86) PCT/EP2007/056086, 2007 06 19

(54) **ПРОИЗВОДНЫЕ ЦИННАМОИЛ-ПИПЕРАЗИНА И ИХ ПРИМЕНЕНИЕ В КАЧЕСТВЕ АНТАГОНИСТОВ PAR-1**

**(11) P 2011 5195 B (51) Int. Cl. (2006)
C 07 K 16/18
A 61 P 25/00**

(10) AP 2010 9836 A (44) 15(307)/2010

(21) AP 2005 009836

(22) 2005 08 01

(24) 2005 08 01

(31) 60/592,494; 60/653,197; 60/676,093

(32) 2004 07 30; 2005 02 14; 2005 04 29

(33) US; US; US

(73) RINAT NEUROSCIENCE CORP. (US)
230 E. grand Ave, South San Francisco, CA
94080 (US)

(72) ROSENTHAL, Arnon (US);

PONS, Jaume (ES);

HO, Wei-Hsien (US);

GRIMM, Jan, Markus (DE)

(74) Shalva Gvaramadze

(85) 2007 01 30

(86) PCT/US2005/027295, 2005 08 01

(54) **ANTIBODIES DIRECTED AGAINST AMYLOID-BETA PEPTIDE AND USE THEREOF**

**(11) P 2011 5195 B (51) Int. Cl. (2006)
C 07 K 16/18
A 61 P 25/00**

(10) AP 2010 9836 A (44) 15(307)/2010

(21) AP 2005 009836

(22) 2005 08 01

(24) 2005 08 01

(31) 60/592,494; 60/653,197; 60/676,093

(32) 2004 07 30; 2005 02 14; 2005 04 29

(33) US; US; US

(73) РИНАТ НЬЮРОСАЙЕНС
КОРП. (US)

(72) Арнон Росенталь (US);

Хауме Понс (ES);

Вей-Хсиен Хо (US);

Ян Маркус Гримм (DE)

(74) Шалва Гварамадзе

(85) 2007 01 30

(86) PCT/US2005/027295, 2005 08 01

(54) **АНТИТЕЛА ПРОТИВ БЕТА-АМИЛОИДНОГО ПЕПТИДА И ИХ ПРИМЕНЕНИЕ**

C 12

**(11) P 2011 5204 B (51) Int. Cl. (2006)
C 12 H 1/16**

(10) AP 2010 11575 A (44) 23(315)/2010

(21) AP 2009 011575

(22) 2009 11 27

(24) 2009 11 27

(73) Tamaz Megrelidze (GE)
Zandukelis k. 12, b.116 0108, Tbilisi (GE);
Zurab Japaridze (GE)
Kekelidzis k. 23, b. 21, 0179, Tbilisi (GE);
Tamara Mamatsashvili (GE)
Uznadzis k.4, 0102, Tbilisi (GE);
Givi Gugulashvili (GE)
Gldanis mas., III mkr., korp. 77, b.31, 0167,
Tbilisi (GE);
Eteri Sadagashvili (GE)
Molitis k. 59, 0192, Tbilisi (GE);
Sofiko Mgebrishvili (GE)
Kaloubnis k., korp. 36a, b.55, 0182, Tbilisi (GE)

(72) Tamaz Megrelidze (GE);

Zurab Japaridze (GE);

Tamara Mamatsashvili (GE);

Givi Gugulashvili (GE);

Eteri Sadagashvili (GE);

Sofiko Mgebrishvili (GE)

(54) **PASTEURIZER**

**(11) P 2011 5204 B (51) Int. Cl. (2006)
C 12 H 1/16**

(10) AP 2010 11575 A (44) 23(315)/2010

(21) AP 2009 011575

(22) 2009 11 27

(24) 2009 11 27

(73) Тамаз Мегрелидзе (GE);
Зураб Джапаридзе (GE);
Тамара Мамацашвили (GE);
Гиви Гугулашвили (GE);
Этери Садагашвили (GE);
Софико Мгебришвили (GE)

(72) Тамаз Мегрелидзе (GE);

Зураб Джапаридзе (GE);

Тамара Мамацашвили (GE);

Гиви Гугулашвили (GE);

Этери Садагашвили (GE);

Софико Мгебришвили (GE)

(54) **ПАСТЕРИЗАТОР**

C 30

**(11) P 2011 5202 B (51) Int. Cl. (2006)
C 30 B 29/08**

(10) AP 2010 11208 A (44) 23(315)/2010

(21) AP 2009 011208

(22) 2009 04 08

(24) 2009 04 08

- (73) David Jishiashvili (GE)
Lado Asatiani St. 39, 0105, Tbilisi (GE);
Zeinab Shiolashvili (GE)
Irakli Abashudze St. 42, ap. 40, 0179,
Tbilisi (GE);
Nino Makhatadze (GE)
Goris raioni, sop. Mejvriskhevi, 1416 (GE);
Alexander Jishiashvili (GE)
Lado Asatiani St. 39, 0105, Tbilisi (GE);
Valerian Gobronidze (GE)
Varketili-3, I mkr., korp.16, b.11, 0163,
Tbilisi (GE)
- (72) David Jishiashvili (GE);
Zeinab Shiolashvili (GE);
Nino Makhatadze (GE);
Alexander Jishiashvili (GE);
Valerian Gobronidze (GE)
- (54) **METHOD FOR PRODUCTION OF
TETRAGONAL GERMANIUM
NANOCRYSTALS**

**(11) P 2011 5202 B (51) Int. Cl. (2006)
C 30 B 29/08**

- (10) AP 2010 11208 A (44) 23(315)/2010
(21) AP 2009 011208
(22) 2009 04 08
(24) 2009 04 08

- (73) Давид Жишиашвили (GE);
Зейнаб Шиолашвили (GE);
Нино Махатадзе (GE);
Александр Жишиашвили (GE);
Валериан Гобронидзе (GE)

- (72) Давид Жишиашвили (GE);
Зейнаб Шиолашвили (GE);
Нино Махатадзе (GE);
Александр Жишиашвили (GE);
Валериан Гобронидзе (GE)

(54) **СПОСОБ ПОЛУЧЕНИЯ НАНОКРИС-
ТАЛЛОВ ТЕТРАГОНАЛЬНОГО
ГЕРМАНИЯ**

PART F

F 16

**(11) P 2011 5203 B (51) Int. Cl. (2006)
F 16 H 21/00**

- (10) AP 2010 11291 A (44) 15(307)/2010
(21) AP 2009 011291
(22) 2009 06 05
(24) 2009 06 05
- (73) Jumber Uplisashvili (GE)
Didgoris k.201, 0113, Tbilisi (GE);
Nia Natbiladze (GE)
Qazbegis gamz. 1, b. 12 0160, Tbilisi (GE);
Zaal Uplisashvili (GE)

- Nutsbidzis k.10, b.21, 0177, Tbilisi (GE);
Thea Baramashvili (GE)
Varketilis 3,III mkr. korp.319, b.32, 0163,
Tbilisi (GE)
- (72) Jumber Uplisashvili (GE);
Nia Natbiladze (GE);
Zaal Uplisashvili (GE);
Thea Baramashvili (GE)
- (54) **LEVER HINGED INVERSOR**

**(11) P 2011 5203 B (51) Int. Cl. (2006)
F 16 H 21/00**

- (10) AP 2010 11291 A (44) 15(307)/2010
(21) AP 2009 011291
(22) 2009 06 05
(24) 2009 06 05

- (73) Джумбер Уплисашвили (GE);
Ния Натбиладзе (GE);
Зaal Уплисашвили (GE);
Тея Барамашвили (GE)

- (72) Джумбер Уплисашвили (GE);
Ния Натбиладзе (GE);
Зaal Уплисашвили (GE);
Тея Барамашвили (GE)

(54) **РЫЧАЖНО-ШАРНИРНЫЙ
ИНВЕРСОР**

PART H

H 04

**(11) P 2011 5194 B (51) Int. Cl. (2006)
H 04 L 12/28**

- H 04 L 12/54**
H 04 W 48/10
- (10) AP 2010 9238 A (44) 17(309)/2010
(21) AP 2004 009238
(22) 2004 07 16
(24) 2004 07 16
(31) 60/487,980
(32) 2003 07 17
(33) US

- (73) INTERDIGITAL TECHNOLOGY
CORPORATION (US)
300 Delaware Avenue, Suite 527,
Wilmington, DE 19801 (US)

- (72) RUDOLF, Marian (DE);
HUNKELER, Teresa (CA);
DICK, Stephen, G. (US);
RAHMAN, Shamin, Abkar (CA)

- (74) Tamaz Shilakadze

- (85) 2006 02 16

- (86) PCT/US2004/023100, 2004 07 16

(54) **METHOD AND SYSTEM FOR
DELIVERY OF ASSISTANCE DATA**

(11) P 2011 5194 B **(51) Int. Cl. (2006)**
H 04 L 12/28
H 04 L 12/54
H 04 W 48/10

(10) AP 2010 9238 A (44) 17(309)/2010
(21) AP 2004 009238
(22) 2004 07 16
(24) 2004 07 16
(31) 60/487,980
(32) 2003 07 17
(33) US
(73) ИНТЕРДИДЖИТАЛ ТЕКНОЛОДЖИ
КОРПОРЕЙШН (US)
(72) Мариан Рудольф (DE);
Тереза Хункелер (CA);
Стивен Дж. Дик (US);
Шамин, Акбар Рахман (CA)
(74) Тамаз Шилакадзе
(85) 2006 02 16
(86) PCT/US2004/023100, 2004 07 16
(54) СПОСОБ И СИСТЕМА ДЛЯ ПОДАЧИ
ВСПОМОГАТЕЛЬНЫХ ДАННЫХ

(11) P 2011 5198 B **(51) Int. Cl. (2006)**
H 04 M 11/00

(10) AP 2010 10401 A (44) 17(309)/2010
(21) AP 2004 010401
(22) 2004 11 12
(24) 2004 11 12
(62) 60/519,761 2003-11-13 (US)
(31) 60/519,761
(32) 2003 11 13
(33) US
(73) INTERDIGITAL TECHNOLOGY
CORPORATION (US)
300 Delaware Avenue, Suite 527,
Wilmington, DE 19801 (US)
(72) OZLUTURK, Fatih, M. (US)
(74) Tamaz Shilakadze
(85) 2007 11 28
(86) PCT/US2004/037774, 2004 11 12
(54) **METHOD AND SYSTEM FOR**
FACILITATING INTER-SYSTEM
HANDOVER

(11) P 2011 5198 B **(51) Int. Cl. (2006)**
H 04 M 11/00

(10) AP 2010 10401 A (44) 17(309)/2010
(21) AP 2004 010401
(22) 2004 11 12
(24) 2004 11 12
(62) 60/519,761 2003-11-13 (US)
(31) 60/519,761
(32) 2003 11 13
(33) US
(73) ИНТЕРДИДЖИТАЛ ТЕКНОЛОДЖИ
КОРПОРЕЙШЕН (US)
(72) Фатих М. Озлутурк (US)
(74) Тамаз Шилакадзе
(85) 2007 11 28

(86) PCT/US2004/037774, 2004 11 12
(54) **СИСТЕМА И СПОСОБ ОБЛЕГЧЕНИЯ**
МЕЖСИСТЕМНОГО ПЕРЕКЛЮЧЕНИЯ

(11) P 2011 5197 B **(51) Int. Cl. (2006)**
H 04 N 7/167
H 04 B 1/69

(10) AP 2010 9964 A (44) 15(307)/2010
(21) AP 2003 009964
(22) 2003 05 05
(24) 2003 05 05
(62) 60/378,509 2002-05-07 (US);
60/378,170 2002-05-13 (US);
10/187,640 2002-07-01 (US)
(31) 60/378,509; 60/378,170; 10/187,640
(32) 2002 05 07; 2002 05 13; 2002 07 01
(33) US; US; US
(73) INTERDIGITAL TECHNOLOGY
CORPORATION (US)
300 Delaware Avenue, Suite 527,
Wilmington, DE 19801 (US)
(72) DICK, Stephen, G. (US);
BOLOURCHI, Nader (US);
SHIN, Sung-Hyuk (US)
(74) Guram Tsitsishvili
(85) 2007 04 04
(86) PCT/US2003/014205, 2003 05 05
(54) **GENERATION OF USER EQUIPMENT**
IDENTIFICATION SPECIFIC
SCRAMBLING CODE FOR THE HIGH
SPEED SHARED CONTROL CHANNEL

(11) P 2011 5197 B **(51) Int. Cl. (2006)**
H 04 N 7/167
H 04 B 1/69

(10) AP 2010 9964 A (44) 15(307)/2010
(21) AP 2003 009964
(22) 2003 05 05
(24) 2003 05 05
(62) 60/378,509 2002-05-07 (US);
60/378,170 2002-05-13 (US);
10/187,640 2002-07-01 (US)
(31) 60/378,509; 60/378,170; 10/187,640
(32) 2002 05 07; 2002 05 13; 2002 07 01
(33) US; US; US
(73) ИНТЕРДИДЖИТАЛ ТЕКНОЛОДЖИ
КОРПОРЕЙШН (US)
(72) Стивен Дж. Дик (US);
Надер Болурчи (US);
Сунг-Хиук Шин (US)
(74) Guram Tsitsishvili
(85) 2007 04 04
(86) PCT/US2003/014205, 2003 05 05
(54) **ГЕНЕРАЦИЯ СПЕЦИАЛЬНОГО ИДЕН-**
ТИФИКАЦИОННОГО КРЕМБЛИРУ-
ЮЩЕГО КОДА ДЛЯ ПОЛЬЗОВАТЕЛЬ-
СКОГО УСТРОЙСТВА ДЛЯ ВЫСОКО-
СКОРОСТНЫХ КАНАЛОВ УПРАВЛЕ-
НИЯ ОБЩЕГО ПОЛЬЗОВАНИЯ

UTILITY MODELS

ПОЛЕЗНЫЕ МОДЕЛИ

APPLICATIONS LAID OPEN FOR THE PURPOSE OF TAKING PATENT GRANTING DECISIONS

ЗАЯВКИ, ПО КОТОРЫМ ВЫНЕСЕНЫ РЕШЕНИЯ О ВЫДАЧЕ ПАТЕНТОВ

To appeal a decision is possible at Chamber of Appeal of Sakpatenti within 3 months from the publication or at The Board of Administrative Actions of Tbilisi City Court within a 1 month period. (Address: 12 km., №6, David Aghmashenebeli Kheivani, Tbilisi).

Обжалование решения возможно в Апелляционной палате Сакпатенти в течение 3 месяцев с даты его публикации или в течение 1 месяца в Коллегии по административным делам Тбилисского городского суда (Адрес: г. Тбилиси, Аллея Давида Агмашенебели 12-й км., №6).

PART A

A 01

(10) AU 2011 11775 U (51) Int. Cl. (2006)
A 01 D 46/04

(21) AU 2010 011775 (22) 2010 04 29

(71) Revaz Makharoblidze (GE)
Guramishvili Ave., 5b, ap. 65, 0192,
Tbilisi (GE);
Zaza Makharoblidze (GE)
Guramishvili Ave., 5b, ap. 65, 0192,
Tbilisi (GE);
Revaz Sadjomia (GE)
Bezhanishvili II Lane, 24, 0192, Tbilisi (GE);
Teimuraz Japaridze (GE)
Didgoris k. 70, b.14, sop. Digomi, 3305,
Tbilisi (GE);
Bezhan Basilashvili (GE)
Didgori St. 72, ap. 5, 3305, vill. Digomi,
3305, Tbilisi (GE);
Tamara Sanikidze (GE)
Mukhianis das., IVb mkr., korp.36, b.79,
0172, Tbilisi (GE)

(72) Revaz Makharoblidze (GE);
Zaza Makharoblidze (GE);
Revaz Sadjomia (GE);
Teimuraz Japaridze (GE);
Bezhan Basilashvili (GE);
Tamara Sanikidze (GE)

(54) **TRIMMING-CHOPPING AND LOADING
APPARATUS**

(57) An apparatus contains a casing 1 with support sides 2 and 3, which together with the casing are forming the chopper chamber. In the casing there is an operating cutting tool with the drive, which is executed in the form of wing knives 4 installed rotatably in the horizontal plane. The apparatus additionally contains the device 6 for removal of

the comminuted vegetative mass installed on the window 5 made in one of the support sides, in the spiral case 7 of which the disk 9 with the blades 10 having a hydraulic drive 8 is placed. The guide connecting pipe 11 is the continuation of the spiral case.

Fig.: 2

(10) AU 2011 11775 U (51) Int. Cl. (2006)
A 01 D 46/04

(21) AU 2010 011775 (22) 2010 04 29

(71) Реваз Махароблидзе (GE);
Заза Махароблидзе (GE);
Реваз Саджомия (GE);
Теймураз Джапаридзе (GE);
Бежан Басилашвили (GE);
Тамара Саникидзе (GE)

(72) Реваз Махароблидзе (GE);
Заза Махароблидзе (GE);
Реваз Саджомия (GE);
Теймураз Джапаридзе (GE);
Бежан Басилашвили (GE);
Тамара Саникидзе (GE)

(54) **ПОДРЕЗОЧНО-ИЗМЕЛЬЧИТЕЛЬНЫЙ
И ПОГРУЗОЧНЫЙ АППАРАТ**

(57) Аппарат содержит кожух 1 с опорными стенками 2 и 3, которые вместе с кожухом создают измельчительную камеру. В кожухе размещен режущий рабочий орган с приводом, который выполнен в виде лопастных ножей 4, установленных с возможностью вращения в горизонтальной плоскости. Аппарат дополнительно содержит установленное на окне 5, выполненном в одной из опорных стенок, устройство 6 для выноса измельченной растительной массы, в спиральном корпусе 7, которого размещен диск 9 с лопастями 10, имеющий гидропривод 8. Продолжением спирального корпуса является направляющий патрубок 11.

Фиг.: 2

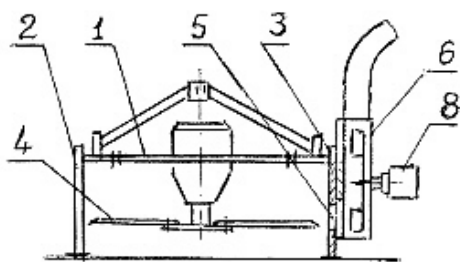


Fig. 1

A 23

(10) AU 2011 11672 U (51) Int. Cl. (2006)
A 23 L 2/00
A 23 F 3/00

(21) AU 2010 011672 (22) 2010 01 29

(71) Eteri Khargelia (GE)

Argvetis k. 14, 0101, Tbilisi (GE);

Jamlet Sakandelidze (GE)

A.Kurdianis k., korp. 4, b.42, 0112,

Tbilisi (GE)

(72) Eteri Khargelia (GE);

Jamlet Sakandelidze (GE)

(54) METHOD FOR PRODUCTION OF GREEN TEA SYRUP FOR SPARKLING NON-ALCOHOLIC DRINKS

(57) A method comprises making a green tea aqueous extract, adding sugar and lemon acid therein, boiling and mixing with the flavoured part, with this, producing and storing of extract and flavoured parts is made separately and their mixing is made immediately at preparing the drink.

Tables: 1

(10) AU 2011 11672 U (51) Int. Cl. (2006)
A 23 L 2/00
A 23 F 3/00

(21) AU 2010 011672 (22) 2010 01 29

(71) Этери Харгелия (GE);

Джамлет Саканделидзе (GE)

(72) Этери Харгелия (GE);

Джамлет Саканделидзе (GE)

(54) СПОСОБ ПРИГОТОВЛЕНИЯ СИРОПА ЗЕЛЕННОГО ЧАЯ ДЛЯ ШИПУЧИХ БЕЗАЛКОГОЛЬНЫХ НАПИТКОВ

(57) Способ предусматривает получение водного экстракта зеленого чая, добавление в него сахара и лимонной кислоты, кипячение и смешивание с ароматной частью, при этом, приготовление и хранение экстрактильной и ароматной частей осуществляется по-отдельности,

а их смешивание осуществляется непосредственно при приготовлении напитка.

Таблицы: 1

PART F**F 24**

(10) AU 2011 11907 U (51) Int. Cl. (2006)
F 24 H 1/00

(21) AU 2010 011907 (22) 2010 08 05

(71) Natela Lobzhanidze (GE)

Chikovanis k. 37, b. 38, 0167, Tbilisi (GE)

(72) Natela Lobzhanidze (GE)

(54) DEVICE FOR PREPARATION OF COFFEE

(57) A device contains a case 1, a metal drain pan 4 for disposing an inert material, for example sand, under the drain pan the source of power energy and a capacity 7 for water with a pouring crane 6 is placed. The case by means of partitions 2 and 3 is divided into three sections I, II and III of which in the upper section I the metal drain pan for disposing an inert material is installed, in the middle section II - the source of power energy executed in the form of the closed electrical spiral 5, and bottom section III represents a capacity for water with the pouring crane, which is connected with a cistern 10 intended for a stock of water.

Fig.: 1

(10) AU 2011 11907 U (51) Int. Cl. (2006)
F 24 H 1/00

(21) AU 2010 011907 (22) 2010 08 05

(71) Натела Лобжанидзе (GE)

(72) Натела Лобжанидзе (GE)

(54) УСТРОЙСТВО ДЛЯ ПРИГОТОВЛЕНИЯ КОФЕ

(57) Устройство содержит корпус 1, металлический поддон 4 для размещения инертного материала, например песка, под поддоном размещен источник тепловой энергии и емкость 7 для воды с разливочным краном 6. Корпус посредством перегородок 2 и 3 разделен на три секции I, II и III, из которых в верхней секции I установлен металлический поддон для размещения инертного материала, в средней секции II – источник тепловой энергии, выполненный в виде закрытой электроспирали 5, а нижняя секция III представляет собой емкость для воды с разливочным краном, которая связана с баком 10, предназначенным для запаса воды.

Фиг.: 1

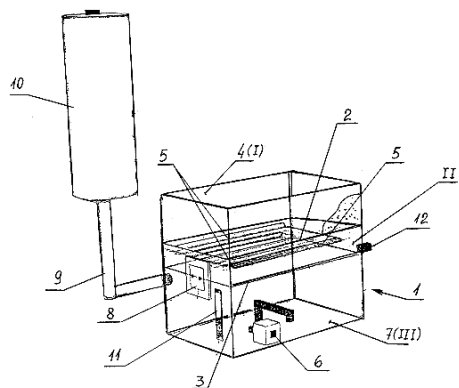


Fig. 1

(10) AU 2011 11794 U (51) Int. Cl. (2006)
F 24 H 1/06
B 60 P 3/025

(21) AU 2010 011794 (22) 2010 05 13

(71) Levan Longurashvili (GE)
Inanishvilis k. 8, 0101, Tbilisi (GE);
Maka Kharchilava (GE)
Bagebis stud.kalaki, korp. 5, b. 603, 0162,
Tbilisi (GE)

(71) Levan Longurashvili (GE);
Maka Kharchilava (GE)

(54) **DEVICE FOR PREPARATION OF
COFFEE**

(57) A device contains a case 1 fixed on two, three or four wheels or skis, a metal drain pan 5 for disposing an inert material, for example, sand, a source of power energy placed under the drain pan, and a water basin 8 with a tap 9. The device is in addition equipped with a system for cooling water disposed in the bottom part of the case and executed in the form of the ventilating fan 11, connected with the motor 10, freon radiator 12 and the coil 13 installed in the water basin. The source of power energy represents an electric stove 6 and the water basin outside has a heat-insulating layer.

Fig.: 1

размещенный под поддоном источник тепловой энергии, водяной резервуар 8 с краном 9. Устройство дополнительно снабжено расположенной в нижней части корпуса системой охлаждения воды, выполненной в виде вентилятора 11, связанного с двигателем 10, фреонового радиатора 12 и змеевика 13, установленного в водяном резервуаре. Источником тепловой энергии является электроплита 6, а водяной резервуар снаружи имеет теплоизоляционный слой.

Фиг.: 1

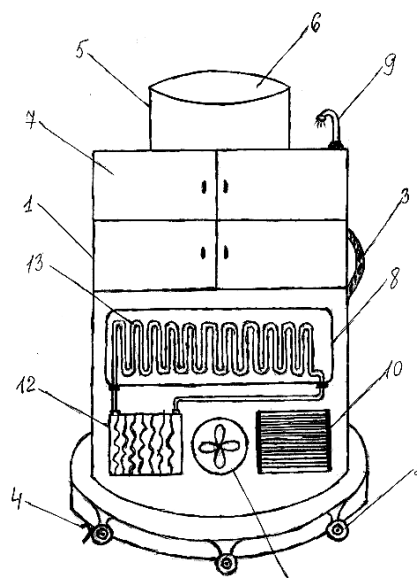


Fig. 1

(10) AU 2011 11794 U (51) Int. Cl. (2006)
F 24 H 1/06
B 60 P 3/025

(21) AU 2010 011794 (22) 2010 05 13

(71) Леван Лонгурашвили (GE);
Мака Харчилава (GE)

(71) Леван Лонгурашвили (GE);
Мака Харчилава (GE)

(54) **УСТРОЙСТВО ДЛЯ
ПРИГОТОВЛЕНИЯ КОФЕ**

(57) Устройство содержит корпус 1, закрепленный на двух, трех или четырех колесах или на лыжах, металлический поддон 5 для размещения инертного материала, например, песка,

PATENTS FOR UTILITY MODELS

ПАТЕНТЫ НА ПОЛЕЗНЫЕ МОДЕЛИ

PART A

A 47

(11) U 2011 1665 Y **(51) Int. Cl. (2006)**
A 47 G 19/00
A 21 D 13/04

(10) AU 2010 11796 U (44) 23(315)/2010
(21) AU 2010 011796
(22) 2010 05 14
(24) 2010 05 14
(73) Murtaz Gumberidze (GE)
Navtlugis q.6, b.13, 0113, Tbilisi (GE)
(72) Murtaz Gumberidze (GE)
(74) Alexander Kartvelishvili
(54) **CAPACITY FOR FOODSTUFF**

(11) U 2011 1665 Y **(51) Int. Cl. (2006)**
A 47 G 19/00
A 21 D 13/04

(10) AU 2010 11796 U (44) 23(315)/2010
(21) AU 2010 011796
(22) 2010 05 14
(24) 2010 05 14
(73) Муртаз Гумберидзе (GE)
(72) Муртаз Гумберидзе (GE)
(74) Александр Картвелишвили
(54) **ЕМКОСТЬ ДЛЯ ПИЩЕВЫХ
ПРОДУКТОВ**

A 61

(11) U 2011 1657 Y **(51) Int. Cl. (2006)**
A 61 K 31/00

(10) AU 2010 11608 U (44) 23(315)/2010
(21) AU 2009 011608
(22) 2009 12 17
(24) 2009 12 17
(73) SHPS "AVERSI-RATSIONALI" (GE)
Chirnakhulis St. 14, 0198, Tbilisi (GE)
(72) Malkhaz Kurtanidze (GE)
(74) Shalva Gvaramadze
(54) **MAGITRON TABLET**

(11) U 2011 1657 Y **(51) Int. Cl. (2006)**
A 61 K 31/00

(10) AU 2010 11608 U (44) 23(315)/2010
(21) AU 2009 011608
(22) 2009 12 17

(24) 2009 12 17
(73) ООО "АВЕРСИ-РАЦИОНАЛИ" (GE)
(72) Малхаз Куртанидзе (GE)
(74) Шалва Гварамадзе
(54) **ТАБЛЕТКА МАГИТРОНА**

(11) U 2011 1658 Y **(51) Int. Cl. (2006)**
A 61 K 31/00

(10) AU 2010 11655 U (44) 23(315)/2010
(21) AU 2010 011655
(22) 2010 01 21
(24) 2010 01 21
(73) SHPS "AVERSI-RATSIONALI" (GE)
Chirnakhulis St. 14, 0198, Tbilisi (GE)
(72) Malkhaz Kurtanidze (GE)
(74) Shalva Gvaramadze
(54) **STERILE POWDER FOR PRODUCTION
OF INJECTION SOLUTION
"DARDUMBAKTI"**

(11) U 2011 1658 Y **(51) Int. Cl. (2006)**
A 61 K 31/00

(10) AU 2010 11655 U (44) 23(315)/2010
(21) AU 2010 011655
(22) 2010 01 21
(24) 2010 01 21
(73) ООО "АВЕРСИ-РАЦИОНАЛИ" (GE)
(72) Малхаз Куртанидзе (GE)
(74) Шалва Гварамадзе
(54) **СТЕРИЛЬНЫЙ ПОРОШОК ДЛЯ
ПРИГОТОВЛЕНИЯ ИНЪЕКЦИОН-
НОГО РАСТВОРА "ДАРДУМБАКТ"**

(11) U 2011 1659 Y **(51) Int. Cl. (2006)**
A 61 K 31/00

(10) AU 2010 11656 U (44) 23(315)/2010
(21) AU 2010 011656
(22) 2010 01 21
(24) 2010 01 21
(73) SHPS "AVERSI-RATSIONALI" (GE)
Chirnakhulis St. 14, 0198, Tbilisi (GE)
(72) Malkhaz Kurtanidze (GE)
(74) Shalva Gvaramadze
(54) **DOMINAL TABLET**

(11) U 2011 1659 Y **(51) Int. Cl. (2006)**
A 61 K 31/00

(10) AU 2010 11656 U (44) 23(315)/2010
(21) AU 2010 011656

(22) 2010 01 21
 (24) 2010 01 21
 (73) ООО “АВЕРСИ-РАЦИОНАЛИ” (GE)
 (72) Малхаз Куртанидзе (GE)
 (74) Шалва Гварамадзе
 (54) **ТАБЛЕТКА ДОМИНАЛА**

(11) U 2011 1660 Y (51) Int. Cl. (2006)
A 61 K 31/00
 (10) AU 2010 11657 U (44) 23(315)/2010
 (21) AU 2010 011657
 (22) 2010 01 21
 (24) 2010 01 21
 (73) SHPS “АВЕРСИ-РАТСИОНАЛИ” (GE)
 Chirnakhulis St. 14, 0198,
 Tbilisi (GE)
 (72) Malkhaz Kurtanidze (GE)
 (74) Shalva Gvaramadze
 (54) **SEKNIL TABLET**

(11) U 2011 1660 Y (51) Int. Cl. (2006)
A 61 K 31/00
 (10) AU 2010 11657 U (44) 23(315)/2010
 (21) AU 2010 011657
 (22) 2010 01 21
 (24) 2010 01 21
 (73) ООО “АВЕРСИ-РАЦИОНАЛИ” (GE)
 (72) Малхаз Куртанидзе (GE)
 (74) Шалва Гварамадзе
 (54) **ТАБЛЕТКА СЕКНИЛА**

(11) U 2011 1661 Y (51) Int. Cl. (2006)
A 61 K 31/00
 (10) AU 2010 11658 U (44) 23(315)/2010
 (21) AU 2010 011658
 (22) 2010 01 21
 (24) 2010 01 21
 (73) SHPS “АВЕРСИ-РАТСИОНАЛИ” (GE)
 Chirnakhulis St. 14, 0198, Tbilisi (GE)
 (72) Malkhaz Kurtanidze (GE)
 (74) Shalva Gvaramadze
 (54) **MAGENOL TABLET**

(11) U 2011 1661 Y (51) Int. Cl. (2006)
A 61 K 31/00
 (10) AU 2010 11658 U (44) 23(315)/2010
 (21) AU 2010 011658
 (22) 2010 01 21
 (24) 2010 01 21
 (73) ООО “АВЕРСИ-РАЦИОНАЛИ” (GE)
 (72) Малхаз Куртанидзе (GE)
 (74) Шалва Гварамадзе
 (54) **ТАБЛЕТКА МАГЕНОЛА**

(11) U 2011 1662 Y (51) Int. Cl. (2006)
A 61 K 31/00
 (10) AU 2010 11720 U (44) 23(315)/2010
 (21) AU 2010 011720
 (22) 2010 03 11
 (24) 2010 03 11
 (73) SHPS “АВЕРСИ-РАТСИОНАЛИ” (GE)
 Chirnakhulis St. 14, 0198,
 Tbilisi (GE)
 (72) Malkhaz Kurtanidze (GE)
 (74) Shalva Gvaramadze
 (54) **THERAPEUTIC COMBINATION**
“ULTSERONI” FOR TREATMENT OF
GASTROINTESTINAL DISEASES
CAUSED BY HELICOBACTER PYLORI

(11) U 2011 1662 Y (51) Int. Cl. (2006)
A 61 K 31/00
 (10) AU 2010 11720 U (44) 23(315)/2010
 (21) AU 2010 011720
 (22) 2010 03 11
 (24) 2010 03 11
 (73) ООО “АВЕРСИ-РАЦИОНАЛИ” (GE)
 (72) Малхаз Куртанидзе (GE)
 (74) Шалва Гварамадзе
 (54) **ЛЕЧЕБНАЯ КОМБИНАЦИЯ**
«УЛЬЦЕРОН» ДЛЯ ЛЕЧЕНИЯ
ЖЕЛУДОЧНО-КИШЕЧНЫХ
ЗАБОЛЕВАНИЙ, ОБУСЛОВЛЕННЫХ
HELICOBACTER PYLORI

(11) U 2011 1663 Y (51) Int. Cl. (2006)
A 61 K 31/00
 (10) AU 2010 11721 U (44) 23(315)/2010
 (21) AU 2010 011721
 (22) 2010 03 11
 (24) 2010 03 11
 (73) SHPS “АВЕРСИ-РАТСИОНАЛИ” (GE)
 Chirnakhulis St. 14, 0198,
 Tbilisi (GE)
 (72) Malkhaz Kurtanidze (GE)
 (74) Shalva Gvaramadze
 (54) **SIORAL RETARD TABLET**

(11) U 2011 1663 Y (51) Int. Cl. (2006)
A 61 K 31/00
 (10) AU 2010 11721 U (44) 23(315)/2010
 (21) AU 2010 011721
 (22) 2010 03 11
 (24) 2010 03 11
 (73) ООО “АВЕРСИ-РАЦИОНАЛИ” (GE)
 (72) Малхаз Куртанидзе (GE)
 (74) Шалва Гварамадзе
 (54) **ТАБЛЕТКА СИОРАЛА РЕТАРДА**

(11) U 2011 1656 Y (51) Int. Cl. (2006)**A 61 K 36/00**

(10) AU 2010 10620 U (44) 15(307)/2010

(21) AU 2008 010620

(22) 2008 04 07

(24) 2008 04 07

(73) SSIP IOVEL KUTATELADZIS

FARMAKOQIMIIS INSTITUTI (GE)

P. Sarajishvilis q.36, 0159, Tbilisi (GE);

Aliosha Bakuridze (GE)

N. Nikoladze 2/4, 41, 0108, Tbilisi (GE);

Lali Kintsurashvili (GE)

Vazha-Pshavelas gamz. 36, b.97, 0177,

Tbilisi (GE);

Valentina Vachnadze (GE)

Dighmis mas., IV kvart., XVII korp., b. 51,

0159, Tbilisi (GE);

Lasha Bakuridze (GE)

N. Nikoladze 2/4, 41, 0108, Tbilisi (GE)

(72) Aliosha Bakuridze (GE);

Lali Kintsurashvili (GE);

Valentina Vachnadze (GE);

Lasha Bakuridze (GE)

**(54) METHOD OF RECEPTION OF
HYDROBROMIDE GALANTAMINE**

(24) 2010 03 23

(73) Jemal Grigalashvili (GE)

Nutsbidzis Perd., IV mkr., korp. 15, b. 22,
0183, Tbilisi (GE)

(72) Jemal Grigalashvili (GE)

(54) RADIO-METAL LOCATOR**(11) U 2011 1664 Y (51) Int. Cl. (2006)****G 01 V 3/00****G 01 V 3/10**

(10) AU 2010 11735 U (44) 23(315)/2010

(21) AU 2010 011735

(22) 2010 03 23

(24) 2010 03 23

(73) Джемал Григалашвили (GE)

(72) Джемал Григалашвили (GE)

(54) МЕТАЛЛОДЕТЕКТОР**(11) U 2011 1656 Y (51) Int. Cl. (2006)****A 61 K 36/00**

(10) AU 2010 10620 U (44) 15(307)/2010

(21) AU 2008 010620

(22) 2008 04 07

(24) 2008 04 07

(73) ЮЛПИ ИНСТИТУТ ФАРМАКОХИМИИ

ИОВЕЛА КУТАТЕЛАДЗЕ (GE);

Алеша Бакуридзе (GE);

Лали Кинцурашвили (GE);

Валентина Вачнадзе (GE);

Лаша Бакуридзе (GE)

(72) Алеша Бакуридзе (GE);

Лали Кинцурашвили (GE);

Валентина Вачнадзе (GE);

Лаша Бакуридзе (GE)

**(54) СПОСОБ ПОЛУЧЕНИЯ
ГИДРОБРОМИДА ГАЛАНТАМИНА****PART G****G 01****(11) U 2011 1664 Y (51) Int. Cl. (2006)****G 01 V 3/00****G 01 V 3/10**

(10) AU 2010 11735 U (44) 23(315)/2010

(21) AU 2010 011735

(22) 2010 03 23

DESIGNS ДИЗАЙН

APPLICATIONS LAID OPEN FOR THE PURPOSE OF TAKING PATENT GRANTING DECISIONS

ЗАЯВКИ, ПО КОТОРОЙ ВЫНЕСЕНЫ РЕШЕНИЯ О ВЫДАЧЕ ПАТЕНТА

To appeal a decision is possible at Chamber of Appeal of Sakpatenti within 3 months from the publication or at The Board of Administrative Actions of Tbilisi City Court within a 1 month period. (Address: 12 km., №6, David Aghmashenebeli Kheivani, Tbilisi).

Обжалование решения возможно в Апелляционной палате Сакпатенти в течение 3 месяцев с даты его публикации или в течение 1 месяца в Коллегии по административным делам Тбилисского городского суда (Адрес: г. Тбилиси, Аллея Давида Агмашенебели 12-й км., №6).

(10) AD 2011 622 S **(51) 09-01**
(21) AD 2010 000622
(22) 2010 09 30
(28) 1
(71) Chichiko Mukbaniani (GE)
Nikias k. 8, 4600, Kutaisi (GE)
(72) Chichiko Mukbaniani (GE)
(54) **BOTTLE MADE OF OAK WOOD**
(55)

(10) AD 2011 622 S **(51) 09-01**
(21) AD 2010 000622
(22) 2010 09 30
(28) 1
(71) Чичико Мукбаниани (GE)
(72) Чичико Мукбаниани (GE)
(54) **БУТЫЛКА ИЗ ДУБА**
(55)



1.1



1.2

(72) Kochaki Mehmed Tanju (TR)
(74) Elgudja Amozashvili
(54) **BOTTLE**
(55)

(10) AD 2011 625 S **(51) 09-01**
(21) AD 2010 000625
(22) 2010 11 09
(28) 1
(71) АКЦИОНЕРНОЕ ОБЩЕСТВО
"ЛОМИСИ" (GE)
(72) Кочаки Мехмед Танжу (TR)
(74) Элгуджа Амозашвили
(54) **БУТЫЛКА**
(55)



1.1



1.2

(10) AD 2011 625 S **(51) 09-01**
(21) AD 2010 000625
(22) 2010 11 09
(28) 1
(71) SAAQTSIO SAZOGADOEBA
"LOMISI" (GE)
Sopeli Natakhtari, 3308, Mtskheta (GE)



1.3



1.4

(10) AD 2011 620 S (51) 09-05

(21) AD 2010 000625

(22) 2010 09 08

(28) 2

(71) Karlo Potskhishvili (GE)

Iosebldzis k.72b, b.130, 0171, Tbilisi (GE)

(72) Karlo Potskhishvili (GE)

(74) Pavle Meipariani

(54) **BAG FOR PURCHASES**

(55)

(10) AD 2011 620 S (51) 09-05

(21) AD 2010 000625

(22) 2010 09 08

(28) 2

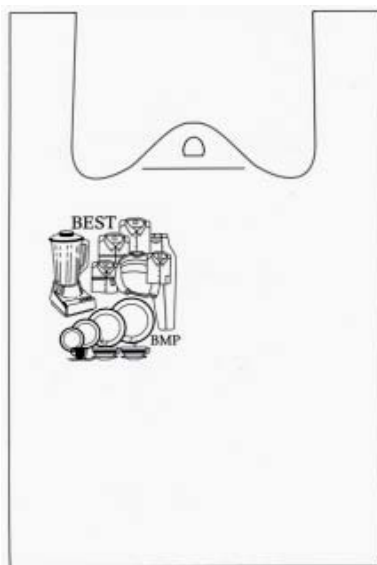
(71) Карло Поцхишвили (GE)

(72) Карло Поцхишвили (GE)

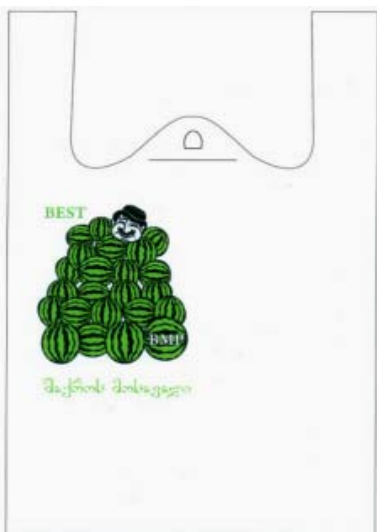
(74) Павле Мейпариани

(54) **МЕШОЧЕК ДЛЯ ПОКУПОК**

(55)



1



2

(10) AD 2011 623 S (51) 25-03

(21) AD 2010 000623

(22) 2010 10 08

(28) 2

(71) Natela Lobzhanidze (GE)

Gldani "A" mkr, k. 50, b. 6, 0167, Tbilisi (GE)

(72) Natela Lobzhanidze (GE)

(54) **CLOSE AND OPEN STALL FOR PREPARING COFFEE**

(55)

(10) AD 2011 623 S (51) 25-03

(21) AD 2010 000623

(22) 2010 10 08

(28) 2

(71) Натела Лобжанидзе (GE)

(72) Натела Лобжанидзе (GE)

(54) **КРЫТЫЙ И ОТКРЫТЫЙ КИОСК ДЛЯ ПРИГОТОВЛЕНИЯ КОФЕ**

(55)



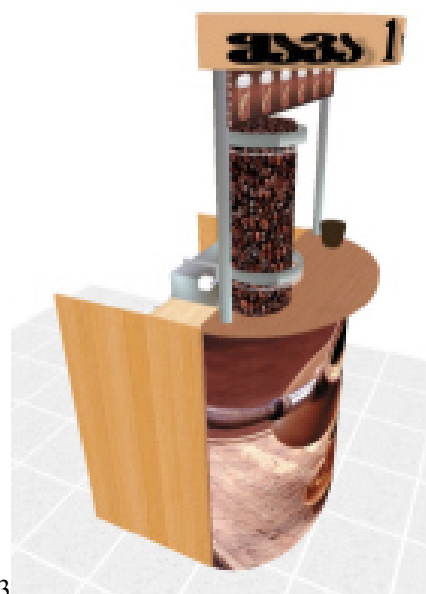
1.1



1.2



1.3



2.3



2.1



2.2

TRADEMARKS ТОВАРНЫЕ ЗНАКИ

APPLICATIONS FILED UNDER THE NATIONAL PROCEDURE LAID OPEN FOR THE PURPOSE OF TAKING PATENT GRANTING DECISIONS

ЗАЯВКИ, ВНЕСЕННЫЕ СОГЛАСНО НАЦИОНАЛЬНОЙ ПРОЦЕДУРЕ, ПО КОТОРЫМ
ВЫНЕСЕНЫ РЕШЕНИЯ О РЕГИСТРАЦИИ

To appeal a decision is possible at Chamber of Appeal of Sakpatenti within 3 months from the publication or at The Board of Administrative Actions of Tbilisi City Court within a 1 month period. (Address: 12 km., №6, David Aghmashenebeli Kheivani, Tbilisi).

Обжалование решения возможно в Апелляционной палате Сакпатенти в течение 3 месяцев с даты его публикации или в течение 1 месяца в Коллегии по административным делам Тбилисского городского суда (Адрес: г. Тбилиси, Аллея Давида Агмашенебели 12-й км., №6).

(260) AM 2011 58023 A
(210) AM 058023
(220) 2010 05 10
(731) ELVIS PRESLEY ENTERPRISES, INC.
3734 Elvis Presley Boulevard, 38116
Memphis, Tennessee, USA
(740) George Taktakishvili
(540)

ELVIS

(591) Black, white
(511) 6, 9, 14, 15, 16, 18, 20, 21, 25, 26, 28, 41, 42

(260) AM 2011 58024 A
(210) AM 058024
(220) 2010 05 10
(731) ELVIS PRESLEY ENTERPRISES, INC.
3734 Elvis Presley Boulevard, 38116
Memphis, Tennessee, USA
(740) George Taktakishvili
(540)

ELVIS PRESLEY

(591) Black, white
(511) 6, 9, 14, 15, 16, 18, 20, 21, 25, 26, 28, 41, 42

(260) AM 2011 58490 A
(210) AM 058490
(220) 2010 06 30
(731) SH.P.S "PROVIZIA"
Petritsis 6, Bina 139, 0131, Tbilisi, Georgia
(740) Khatuna Imnadze
(540)

СТАРАЯ ГАВАНЬ
კველი ნავსადგური
OLD HARBOR ALTER HAFEN

(591) Black, white
(511) 29

(260) AM 2011 58569 A
(210) AM 058569
(220) 2010 07 06
(731) TRIMBLE NAVIGATION LIMITED
935 Stewart Drive Sunnyvale, California
94085, USA
(740) Tamar Kochlamazashvili
(540)



РУСНАВГЕОСЕТЬ

(591) Black, white
(531) 01.05.02-26.11.12-28.05.00-
(511) 9

(260) AM 2011 58572 A
(210) AM 058572
(220) 2010 07 06
(731) SH.P.S "GOU ELEQTRONIQSI"
Tevdore Mgvdlis q. N7, 0102, Tbilisi,
Georgia
(540)



ELECTRONICS

(591) Grey, green, yellow
(531) 24.17.04-26.04.03-27.01.02-29.01.00-
(511) 35, 37

(260) AM 2011 58574 A
(210) AM 058574
(220) 2010 07 06
(731) SH.P.S "RITEIL BIZNES GRUP"
Abashidzis q. 42, 0179, Tbilisi, Georgia
(540)



(591) carrot-red, black
(531) 05.07.11-27.05.04-29.01.00-
(511) 14

(260) AM 2011 58607 A
(210) AM 058607
(220) 2010 07 08
(731) HIMALAYA GLOBAL HOLDINGS LTD.
Dubai International Financial Centre,
The Gate, Level 12, Suite 27, PO Box
506807, Dubai, United Arab Emirates
(740) Alexander Kvernadze
(540)

AYURSLIM

(591) Black, white
(531) 27.05.05-
(511) 5

(260) AM 2011 58608 A
(210) AM 058608
(220) 2010 07 08
(731) HIMALAYA GLOBAL HOLDINGS LTD.
Dubai International Financial Centre,
The Gate, Level 12, Suite 27, PO Box
506807, Dubai, United Arab Emirates
(740) Alexander Kvernadze
(540)

BONNISAN

(591) Black, white
(531) 27.05.05-
(511) 5

(260) AM 2011 58610 A
(210) AM 058610
(220) 2010 07 08
(731) HIMALAYA GLOBAL HOLDINGS LTD.
Dubai International Financial Centre,
The Gate, Level 12, Suite 27, PO Box
506807, Dubai, United Arab Emirates
(740) Alexander Kvernadze

(540)

CLARINA

(591) Black, white
(531) 27.05.05-
(511) 5

(260) AM 2011 58611 A
(210) AM 058611
(220) 2010 07 08
(731) HIMALAYA GLOBAL HOLDINGS LTD.
Dubai International Financial Centre,
The Gate, Level 12, Suite 27, PO Box
506807, Dubai, United Arab Emirates
(740) Alexander Kvernadze
(540)

CONFIDO

(591) Black, white
(531) 27.05.05-
(511) 5

(260) AM 2011 58613 A
(210) AM 058613
(220) 2010 07 08
(731) HIMALAYA GLOBAL HOLDINGS LTD.
Dubai International Financial Centre,
The Gate, Level 12, Suite 27, PO Box
506807, Dubai, United Arab Emirates
(740) Alexander Kvernadze
(540)

DIAREX

(591) Black, white
(531) 27.05.05-
(511) 5

(260) AM 2011 58623 A
(210) AM 058623
(220) 2010 07 08
(731) HIMALAYA GLOBAL HOLDINGS LTD.
Dubai International Financial Centre,
The Gate, Level 12, Suite 27, PO Box
506807, Dubai, United Arab Emirates
(740) Alexander Kvernadze
(540)

REOSTO

(591) Black, white
(531) 27.05.05-
(511) 5

(260) AM 2011 58640 A
(210) AM 058640
(220) 2010 07 08
(731) THURAYA TELECOMMUNICATIONS
COMPANY

Etisalat Toweri, Sheikh Rashid Bin saeed Al
Maktoum street, Abu-Dhabi, United
Arab Emirates

(740) Liliana Darakhvelidze

(540)

THURAYA 

(591) Black, white, blue

(531) 02.01.23-26.15.01-27.05.05-29.01.00-

(511) 9, 16, 38

(260) AM 2011 58641 A

(210) AM 058641

(220) 2010 07 08

(731) SH.P.S "AKHALI NATEBA"

Didubis q. 6, 0154, Tbilisi, Georgia

(740) Khatuna Imnadze

(540)

 ახალი ნათება

(591) Black, white

(531) 26.03.12-28.19.00-

(511) 11

(260) AM 2011 58642 A

(210) AM 058642

(220) 2010 07 08

(731) SH.P.S "AKHALI NATEBA"

Didubis q. 6, 0154, Tbilisi, Georgia

(740) Khatuna Imnadze

(540)

NEW LIGHT

(591) Black, white

(531) 27.05.04-

(511) 9

(260) AM 2011 58706 A

(210) AM 058706

(220) 2010 07 14

(310) 2536698

(320) 2010 01 19

(330) GB

(731) ASTELLAS PHARMA INC.

3-11, Nihonbashi-Honcho, 2-Chome,

Chuo-ku, Tokyo, Japan

(740) Shalva Gvaramadze

(540)

VESOMNI

(591) Black, white

(511) 5

(260) AM 2011 58707 A

(210) AM 058707

(220) 2010 07 14

(310) 2536694

(320) 2010 01 19

(330) GB

(731) ASTELLAS PHARMA INC.

3-11, Nihonbashi-Honcho, 2-Chome,

Chuo-ku, Tokyo, Japan

(740) Shalva Gvaramadze

(540)

VOLUTSA

(591) Black, white

(511) 5

(260) AM 2011 58708 A

(210) AM 058708

(220) 2010 07 14

(310) 2536699

(320) 2010 01 19

(330) GB

(731) ASTELLAS PHARMA INC.

3-11, Nihonbashi-Honcho, 2-Chome,

Chuo-ku, Tokyo, Japan

(740) Shalva Gvaramadze

(540)

URIZIA

(591) Black, white

(511) 5

(260) AM 2011 58709 A

(210) AM 058709

(220) 2010 07 14

(310) 2536486

(320) 2010 01 19

(330) GB

(731) ASTELLAS PHARMA INC.

3-11, Nihonbashi-Honcho, 2-Chome,

Chuo-ku, Tokyo, Japan

(740) Shalva Gvaramadze

(540)

VESTONA

(591) Black, white

(511) 5

(260) AM 2011 58712 A

(210) AM 058712

(220) 2010 07 15

(731) WM. WRIGLEY JR. COMPANY

410 North Michigan Avenue, Chicago,

Illinois 60611, USA

(740) Tamaz Shilakadze

(540)

ЕCLIPSE ЛЕДЯНЫЕ ТРОПИКИ

(591) Black, white

(531) 27.05.05-28.05.00-

(511) 30

(260) AM 2011 58713 A

(210) AM 058713

(220) 2010 07 15

(731) GLOBAL CONQUISTADORS S.A.

Cuba Avenue N36-36, PO Box 0816-06748,

Panama 5, Panama

(740) Tamaz Shilakadze

(540)

WRITEO-MAX

(591) Black, white

(531) 27.05.05-

(511) 16

(260) AM 2011 58714 A

(210) AM 058714

(220) 2010 07 15

(731) JAPAN TOBACCO INC.

2-2-1, Toranomon, Minato-ku, Tokyo, Japan

(740) Shalva Gvaramadze

(540)



(591) Black, white

(531) 10.01.25-19.03.03-25.07.20-26.04.12-

26.11.13-26.13.25-27.05.24-

(511) 34

(260) AM 2011 58718 A

(210) AM 058718

(220) 2010 07 16

(731) SH.P.S. "MEGVINEOVA KHAREBA"

Rustavelis 50/1, 0108, Tbilisi, Georgia

(540)

შატო ლიპარტიანი

ШАТО ЛИПАРТИАНИ

CHATEAU LIPARTIANI

(591) Black, white

(531) 27.05.05-28.05.00-28.19.00-

(511) 33

(260) AM 2011 58719 A

(210) AM 058719

(220) 2010 07 16

(731) SH.P.S "NARINJISFERI FARMATSENTRI"

Nutsubidzis ferdobi, III mkr., II kv., korp.I,

b. 37, 0186, Tbilisi, Georgia

(740) Nugzar Qsovreli

(540)

ფარმაცენტრი

ΦΑΡΜΑЦЕНΤΡ

PHARMACENTRE

(591) Black, white

(531) 27.05.05-28.05.00-28.19.00-

(511) 35, 44

(260) AM 2011 58724 A

(210) AM 058724

(220) 2010 07 16

(731) IMPERIAL TEASZ (PRIVATE) LIMITED

N121A, Biyagama Road, Kelaniya, Sri Lanka

(740) Shalva Gvaramadze

(540)



(591) Red, white, black, light brown

(531) 26.04.22-27.05.04-27.05.24-29.01.00-

(511) 30

(260) AM 2011 58727 A

(210) AM 058727

(731) SH.P.S "EI-BI-SI FARMATSIA"

Lisis tba 1, 0177, Tbilisi, Georgia

(740) Ani Bochorishvili

(540)



(591) Light blue, white, yellow, dark blue

(531) 24.13.01-26.04.22-26.11.12-27.05.24-

28.19.00-29.01.00-

(511) 35

(260) AM 2011 58728 A

(210) AM 058728

(220) 2010 07 16

(731) SH.P.S "EI-BI-SI FARMATSIA"

Lisis tba 1, 0177, Tbilisi, Georgia

(740) Ani Bochorishvili

(540)



FARMACENTURIA

ფარმაცენტურია

(591) Black, white

(531) 02.01.01-02.01.02-23.05.05-27.05.05-28.19.00-

(511) 35

(260) AM 2011 58730 A

(210) AM 058730

(220) 2010 07 19

(731) SH.P.S "PREMIERI 777"

Tsabadzis q.8, 0112, Georgia

(540)

PREMIER

(591) Black, white

(511) 30

(260) AM 2011 58751 A

(210) AM 058751

(220) 2010 07 19

(731) PHILIP MORRIS PRODUCTS S. A.

Quai Jeanrenaud 3, CH-2000 Neuchatel, Switzerland

(740) Shalva Gvaramadze

(540)

MURATTI MULTIFILTER

(591) Black, white

(511) 34

(260) AM 2011 58752 A

(210) AM 058752

(220) 2010 07 19

(731) PUBLICHNOE AKTSIONERNOE

OBSHESTVO KOMERCHESKI BANK "PRIVATBANK"

Ul. Nabezhnaia pabedi, 50, q. Dnepropetrovski, 49094, Ukraine

(740) Shalva Gvaramadze

(540)



(591) White, light blue, green, lilac, orange

(531) 26.04.01-26.04.06-27.05.17-29.01.00-

(511) 41

(260) AM 2011 58760 A

(210) AM 058760

(220) 2010 07 20

(731) SS "TELIANI VELI"

Tbilis gzatketsili №3, 2200, Telavi, Georgia

(540)

თელური

(591) Black, white

(511) 33

(260) AM 2011 58762 A

(210) AM 058762

(220) 2010 07 20

(731) SS "TELIANI VELI"

Tbilis gzatketsili №3, 2200, Telavi, Georgia

(540)

სამშენებელი

(591) Black, white

(511) 33

(260) AM 2011 58763 A

(210) AM 058763

(220) 2010 07 20

(731) NANA LOMTADZE

V. Kupradzis q. 52, 4600, Qutaisi, Georgia;

SH.P.S "JORJIAN CHURCHELI"

Aerodromis dasakhleba, qucha 7, bina 6, 0182, Tbilisi, Georgia

(740) Sabri Ergun

(540)



(591) Black, white, light blue, grey, yellow, orange, red, brown, green, dark blue

(531) 03.09.10-05.09.24-25.01.01-27.05.24-29.01.00-

(511) 21, 35

(260) AM 2011 58795 A

(210) AM 058795

(220) 2010 07 21

(731) RANBAXSY LABORATORIES LIMITED

Plot N90, Sector 32, Gurgaon, 122001, Haryana, India

(740) Tamar Kochlamazashvili
(540)

FILUP

(591) Black, white
(511) 5

(260) AM 2011 58797 A
(210) AM 058797
(220) 2010 07 21
(731) EMIRATES TELEKOMUNIKESHENS
KORPOREISHEN
Etisalat tauri, p.o. boqs 3838 abu dabi,
United Arab Emirates
(740) George Taktakishvili
(540)



(591) Grey, black, white
(531) 01.15.15-26.03.02-
(511) 38

(260) AM 2011 58798 A
(210) AM 058798
(220) 2010 07 21
(731) WORLD MEDICINE LIMITED
48 Quenn Anne Street, London W1G9JJ,
United Kingdom
(740) George Taktakishvili
(540)

Droplex
Дроплекс
დროპლექსი

(591) Black, white
(511) 5

(260) AM 2011 58799 A
(210) AM 058799
(220) 2010 07 21
(731) ROTAPHARM LIMITED
48 Queen Anne Street, London W1G9JJ,
United Kingdom
(740) George Taktakishvili
(540)

Isotoran
Изоторан
იზოტორანი

(591) Black, white
(511) 5

(260) AM 2011 58800 A
(210) AM 058800
(220) 2010 07 21
(731) TEQUILA CUERVO, S.A. DE C.V.
Avenida Periferico Sur N 8500, Tlaquepaque,
Jalisco, CP 45601, Mexico
(740) George Taktakishvili



(591) Blue, green, red, yellow, orange, black, white
(531) 05.07.12-25.01.19-27.05.05-29.01.00-
(511) 33

(260) AM 2011 58801 A
(210) AM 058801
(220) 2010 07 21
(731) TEQUILA CUERVO, S.A. DE C.V.
Avenida Periferico Sur N 8500, Tlaquepaque,
Jalisco, CP 45601, Mexico
(740) George Taktakishvili
(540)

JOSE CUERVO AUTHENTIC
MARGARITAS

(591) Black, white
(511) 33

(260) AM 2011 58803 A
(210) AM 058803
(220) 2010 07 21
(731) THE GILLETTE COMPANY
One Gillete Park, Boston, Massachusetts
02127, USA
(740) Shalva Gvaramadze
(540)

გამაგაცვისთვის საშუალება

(591) Black, white
(511) 3, 8

(260) AM 2011 58806 A
(210) AM 058806
(220) 2010 07 22
(731) ALDO GROUP INTERNATIONAL AG
Lindenshrasse 8, CH-6340 Baar, Switzerland
(740) Pavle Meipariani

(540)

CALL IT SPRING

(591) Black, white

(511) 3, 9, 14, 18, 25, 26, 35

(260) AM 2011 58807 A

(210) AM 058807

(220) 2010 07 22

(731) ALDO GROUP INTERNATIONAL AG

Lindenshtrasse 8, CH-6340 Baar, Switzerland

(740) Pavle Meipariani

(540)

ALDO

(591) Black, white

(511) 3, 9, 14, 26

(260) AM 2011 58809 A

(210) AM 058809

(220) 2010 07 22

(731) TROPICANA PRODUCTS, INC.

(a Delaware Corporation),

1001, 13th Avenue, East Bradenton,

Florida 34208, USA

(740) Tamar Kochlamazashvili

(540)

Tropicana

(591) Black, white

(531) 05.03.04-27.05.07-

(511) 32

(260) AM 2011 58810 A

(210) AM 058810

(220) 2010 07 23

(731) SH.P.S "LUQSI 2004"

Tevdore mgvdlis qucha №53, 0154, Tbilisi,

Georgia

(740) Nugzar Qsovreli

(540)

აღიონა

ALIONA

ΑΛΙΟΝΑ

(591) Black, white

(511) 29

(260) AM 2011 58811 A

(210) AM 058811

(220) 2010 07 23

(731) SH.P.S "LUQSI 2004"

Tevdore mgvdlis qucha №53, 0154, Tbilisi,

Georgia

(740) Nugzar Qsovreli

(540)

მარფა

MARFA

ΜΑΡΦΑ

(591) Black, white

(511) 29

(260) AM 2011 58919 A

(210) AM 058919

(220) 2010 08 02

(731) ALEQSANDRE QAVTARADZE

Varketili 3, II mkr., korp. 14, b. 96, 0163,

Tbilisi, Georgia

(740) George Taktakishvili

(540)



(591) White, red, green

(531) 05.07.08-29.01.12-

(511) 16

(260) AM 2011 59049 A

(210) AM 059049

(220) 2010 08 10

(731) ALEQSANDRE QAVTARADZE

Varketili 3, II mkr., korp. 14, b. 96, 0163,

Tbilisi, Georgia

(740) George Taktakishvili

(540)



(591) White, light blue, darck blue

(531) 05.05.23-29.01.11-

(511) 16

(260) AM 2011 59050 A

(210) AM 059050

(220) 2010 08 10

(731) ALEQSANDRE QAVTARADZE

Varketili 3, II mkr., korp. 14, b. 96, 0163,

Tbilisi, Georgia

(740) George Taktakishvili

(540)



(591) White, darck blue, light blue

(531) 03.07.06-25.01.05-29.01.12-

(511) 16

(260) AM 2011 59051 A

(210) AM 059051

(220) 2010 08 10

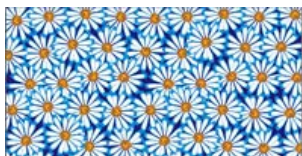
(731) ALEQSANDRE QAVTARADZE

Varketili 3, II mkr., korp. 14, b. 96, 0163,

Tbilisi, Georgia

(740) George Taktakishvili

(540)



(591) White, darck blue, light blue, golden

(531) 05.05.23-29.01.11-

(511) 16

REGISTERED TRADEMARKS

ЗАРЕГИСТРИРОВАННЫЕ ТОВАРНЫЕ ЗНАКИ

(111) M 2011 021301 R
(151) 2011 03 24
(181) 2021 03 24
(260) AM 2010 36504 A
(220) 2005 11 22

(732) SH.P.S "ASPHARMA" - SAQARTVELO
PHARMATSEVTULI KOMPANIA
Shevchenkos q., 12, 0108, Tbilisi, Georgia

(111) M 2011 021302 R
(151) 2011 03 24
(181) 2021 03 24
(260) AM 2008 45321 A
(220) 2007 10 29

(732) ОТКРЫТОЕ АКЦИОНЕРНОЕ
ОБЩЕСТВО "ЭФИРНОЕ"
309850, Белгородская область,
г. Алексеевка, ул. Фрунзе, д. 2,
Russian Federation

(111) M 2011 021303 R
(151) 2011 03 24
(181) 2021 03 24
(260) AM 2010 47964 A
(220) 2008 04 11

(732) SH.P.S "GLOBALFARMИ"
Tamar Mefis gamz. 7/13, 0112, Tbilisi, Georgia

(111) M 2011 021304 R
(151) 2011 03 24
(181) 2021 03 24
(260) AM 2010 55090 A
(220) 2009 10 05

(732) DIVERSEY, INC.
8310 16th Street, Sturtevant, Wisconsin
53177, USA

(111) M 2011 021305 R
(151) 2011 03 24
(181) 2021 03 24
(260) AM 2010 55586 A
(220) 2009 11 05

(732) SH.P.S "EVROPULI SKOLA"
Al. Kazbegis gamz. N34a, 0160, Tbilisi, Georgia

(111) M 2011 021306 R
(151) 2011 03 24
(181) 2021 03 24
(260) AM 2010 56739 A

(220) 2010 01 22

(732) SH.P.S "W/M INVESTMENTI"
Tashkentis q.22, 0160, Tbilisi, Georgia

(111) M 2011 021307 R
(151) 2011 03 24
(181) 2021 03 24
(260) AM 2010 56761 A
(220) 2010 01 25

(732) EMZAR BALADZE
VaJa-Pshavela 7, ap.14, 6000, Batumi, Georgia

(111) M 2011 021308 R
(151) 2011 03 24
(181) 2021 03 24
(260) AM 2010 56765 A
(220) 2010 01 25

(732) MARS, INCORPORATED
6885 ELM Street, McLean, Virginia
22101-3883, USA

(111) M 2011 021309 R
(151) 2011 03 24
(181) 2021 03 24
(260) AM 2010 56811 A
(220) 2010 01 27

(732) QUALCOMM INCORPORATED
5775 Morehouse Drive, San Diego,
California 92121-1714, USA

(111) M 2011 021310 R
(151) 2011 03 24
(181) 2021 03 24
(260) AM 2010 56812 A
(220) 2010 01 28

(732) GENZYME CORPORATION
(a Massachusetts Corporation)
500 kendall street, Cambridge, Massachusetts
02142, USA

(111) M 2011 021311 R
(151) 2011 03 24
(181) 2021 03 24
(260) AM 2010 56822 A
(220) 2010 01 28

(732) MCDONALD'S INTERNATIONAL
PROPERTY COMPANY, LTD.
A CORPORATION ORGANIZED AND
EXISTING UNDER THE LAWS OF THE

<p>STATE OF DELAWARE 2711 Centerville Road, Suite 400, Wilmington, Delaware 19808, USA</p> <hr/> <p>(111) M 2011 021312 R (151) 2011 03 24 (181) 2021 03 24 (260) AM 2010 56823 A (220) 2010 01 28 (732) MCDONALD'S INTERNATIONAL PROPERTY COMPANY, LTD. A CORPORATION ORGANIZED AND EXISTING UNDER THE LAWS OF THE STATE OF DELAWARE 2711 Centerville Road, Suite 400, Wilmington, Delaware 19808, USA</p> <hr/> <p>(111) M 2011 021313 R (151) 2011 03 24 (181) 2021 03 24 (260) AM 2010 56824 A (220) 2010 01 28 (732) MCDONALD'S INTERNATIONAL PROPERTY COMPANY, LTD. A CORPORATION ORGANIZED AND EXISTING UNDER THE LAWS OF THE STATE OF DELAWARE 2711 Centerville Road, Suite 400, Wilmington, Delaware 19808, USA</p> <hr/> <p>(111) M 2011 021314 R (151) 2011 03 24 (181) 2021 03 24 (260) AM 2010 56825 A (220) 2010 01 28 (732) MCDONALD'S INTERNATIONAL PROPERTY COMPANY, LTD. A CORPORATION ORGANIZED AND EXISTING UNDER THE LAWS OF THE STATE OF DELAWARE 2711 Centerville Road, Suite 400, Wilmington, Delaware 19808, USA</p> <hr/> <p>(111) M 2011 021315 R (151) 2011 03 24 (181) 2021 03 24 (260) AM 2010 56833 A (220) 2010 01 29 (732) BRITISH AMERICAN TOBACCO (BRANDS) INC. (A Delaware corporation) 2711 Centerville Road, Suite 300, Wilmington, Delaware 19808, USA</p> <hr/>	<p>(111) M 2011 021316 R (151) 2011 03 24 (181) 2021 03 24 (260) AM 2010 56917 A (220) 2010 02 05 (732) BRISTOL-MYERS SQUIBB COMPANY, a Delaware Corporation 345 Park Avenue, New York, New York 10154, USA</p> <hr/> <p>(111) M 2011 021317 R (151) 2011 03 24 (181) 2021 03 24 (260) AM 2010 56960 A (220) 2010 02 09 (732) "G-M-P" LTD Zemo Vedzisi Str. 103, 0160, Tbilisi, Georgia</p> <hr/> <p>(111) M 2011 021318 R (151) 2011 03 24 (181) 2021 03 24 (260) AM 2010 57024 A (220) 2010 02 16 (732) ASSOCIAZIONE RADIO MARIA Via Turati 7, 22036 Erba CO, Italy</p> <hr/> <p>(111) M 2011 021319 R (151) 2011 03 24 (181) 2021 03 24 (260) AM 2010 57103 A (220) 2010 02 26 (732) DOW AGROSCIENCESG LLC, a Delaware limited liability company 9330 Zionsville Road, Indianapolis, Indiana 46268, USA</p> <hr/> <p>(111) M 2011 021320 R (151) 2011 03 24 (181) 2021 03 24 (260) AM 2010 57104 A (220) 2010 02 26 (732) DOW AGROSCIENCESG LLC, a Delaware limited liability company 9330 Zionsville Road, Indianapolis, Indiana 46268, USA</p> <hr/> <p>(111) M 2011 021321 R (151) 2011 03 24 (181) 2021 03 24 (260) AM 2010 57327 A (220) 2010 03 11 (732) SAADVOKATO BIURO MIGRIAULI DA</p>
---	---

PARTNIOREBI
Kazbegis gamz. 24, 0177, Tbilisi, Georgia

(111) M 2011 021322 R
(151) 2011 03 24
(181) 2021 03 24
(260) AM 2010 57328 A
(220) 2010 03 11
(732) SAADVOKATO BIURO MIGRIAULI DA
PARTNIOREBI
Kazbegis gamz. 24, 0177, Tbilisi, Georgia

(111) M 2011 021323 R
(151) 2011 03 24
(181) 2021 03 24
(260) AM 2010 57361 A
(220) 2010 03 12
(732) SH.P.S NERGETA
1-li Gujaretis 88a, 0144, Tbilisi, Georgia

(111) M 2011 021324 R
(151) 2011 03 24
(181) 2021 03 24
(260) AM 2010 57369 A
(220) 2010 03 15
(732) NOVARTIS AG
4002 Basel, Switzerland

(111) M 2011 021325 R
(151) 2011 03 24
(181) 2021 03 24
(260) AM 2010 57370 A
(220) 2010 03 15
(732) NOVARTIS AG
4002 Basel, Switzerland

(111) M 2011 021326 R
(151) 2011 03 24
(181) 2021 03 24
(260) AM 2010 57393 A
(220) 2010 03 16
(732) NOVARTIS AG
4002 Basel, Switzerland

(111) M 2011 021327 R
(151) 2011 03 24
(181) 2021 03 24
(260) AM 2010 57433 A
(220) 2010 03 19
(732) PHILIP MORRIS PRODUCTS S. A.
Quai Jeanrenaud 3, 2000 Neuchâtel,
Switzerland

(111) M 2011 021328 R
(151) 2011 03 24
(181) 2021 03 24
(260) AM 2010 57729 A
(220) 2010 04 19
(732) JAPAN TOBACCO INC.
2-2-1, Toranomom, Minato-ku, Tokyo, Japan

TRADEMARKS REGISTERED ACCORDING TO THE ACCELERATED PROCEDURE

ТОВАРНЫЕ ЗНАКИ, ЗАРЕГИСТРИРОВАННЫЕ ПО УСКОРЕННОЙ ПРОЦЕДУРЕ

To file an appeal on request of the registration cancelling is possible at Chamber of Appeal of Sakpatenti within 3 months from the publication.

Внесение иска с требованием об аннулировании регистрации возможно в Апелляционной палате Сакпатенти в течение 3 месяцев с даты ее публикации.

(111) M 2011 21300
(151) 2011 03 17
(181) 2021 03 17
(220) 2011 03 10
(732) HARRINGTON DEVELOPMENT INC.
Arango Orillac Bldg., East 54th street,
Panama
(740) Givi Akopashvili
(540)



(591) Red, light red, blue
(531) 19.03.24-25.01.01-26.04.12-27.05.24-
29.01.15-
(511) 34

(111) M 2011 21329
(151) 2011 03 28
(181) 2021 03 28
(220) 2011 03 22
(732) SH.P.S "MATRIQSI"
Takaishvilis q. 80, 6000, Batumi, Georgia
(740) Givi Akopashvili
(540)



(591) Red, light red, white, brown, golden, silver
(531) 01.15.23-19.03.24-25.01.01-27.05.22-
27.05.24-29.01.14-
(511) 34

**INTERNATIONAL TRADEMARKS LAID OPEN FOR THE PURPOSE
OF TAKING PROTECTION GRANTING DECISIONS**

**МЕЖДУНАРОДНЫЕ ТОВАРНЫЕ ЗНАКИ, ПО КОТОРЫМ ВЫНЕСЕНЫ РЕШЕНИЯ
О ПРЕДОСТАВЛЕНИИ ОХРАНЫ**

To appeal a decision is possible at Chamber of Appeal of Sakpatenti within 3 months from the publication or at The Board of Administrative Actions of Tbilisi City Court within a 1 month period. (Address: 12 km., №6, David Aghmashenebeli Kheivani, Tbilisi).

Обжалование решения возможно в Апелляционной палате Сакпатенти в течение 3 месяцев с даты его публикации или в течение 1 месяца в Коллегии по административным делам Тбилисского городского суда (Адрес: г. Тбилиси, Аллея Давида Агмашенебели 12-й км., №6).

(260) AM 2011 57520 A
(800) 864750
(731) VIKING KAKIT VE SELÜLOZ ANONİM
ŞİRKETİ
Hürriyet Cad.No:474 Alia İzmir, Turkey

(540)

SELECT

(591) Black, white
(511) 03, 05

(260) AM 2011 58681 A
(800) 1041093
(731) LIQUEUR AND VODKA
DISTILLERY "OSHA", LTD.
1, Pridorozhnaya street, Rakitinka village,
RU-646210 Omsk region, Russian
Federation

(540)



(591) White, black and yellow
(511) 32, 33

(260) AM 2011 58682 A
(800) 1041117
(731) "ANVITSENA" COMPANY LIMITED
d.3, ul. Instrumentalnaya, RU-197022
Saint-Petersburg, Russian Federation

(540)

GEPAGUARD

(591) Black, white
(511) 05

(260) AM 2011 58768 A
(800) 1041579
(731) IRONWOOD PHARMACEUTICALS, INC.
301 Binney Street, Cambridge, MA 02142
(US), USA

(540)

TENREZO

(591) Black, white
(511) 05

(260) AM 2011 58856 A
(800) 1042388
(731) TOVARYSTVO Z OBMEZHENOYU
VIDPOVIDALNISTYU
"LILIT-KOSMETIK"
Grechanogo str., 39 A, Chernivtsy 58021,
Ukraine

(540)



(591) Black, white
(511) 03, 05, 16

(260) AM 2011 58915 A
(800) 1042983
(731) PORBALEMSTED LIMITED
2nd Floor, 20 Molesworth Street Dublin 2,
Ireland

(540)



(591) Black, white
(511) 18, 25, 28

(260) AM 2011 58916 A
(800) 1042986
(731) OSMANLI MAKİNA TURİZM
OTOMOTİV TEMİZLİK İNŞAAT
İTHALAT İHRACAT SANAYİ VE
TİCARET LİMİTED ŞİRKETİ
Turgut Reis Mah., Fatih Bulvarı N299/1

Sultanbeyli İstanbul, Turkey
(540)

OMAX

(591) Black, white
(511) 07

(260) AM 2011 58917 A
(800) 1042995
(731) CLAUDEL ROUSTANG GALAC
33 avenue du Maine - Tour Maine
Montparnasse, F-75015 Paris, France

(540)

ЛАКТЕЛЬ

(591) Black, white
(511) 05

(260) AM 2011 58918 A
(800) 1042996
(731) TURBOTECT LTD.
Badstrasse 15, CH-5400 Baden, Switzerland

(540)



(591) Black, white
(511) 01, 03

(260) AM 2011 58921 A
(800) 1043027
(731) LI HONGMING
RM 507, Guosheng Building 1, Xiaonan Rd.,
Wenzhou 325000 Zhejiang, China

(540)



(591) Black, white
(511) 20

(260) AM 2011 58922 A
(800) 1043034
(731) LA RIVE GERMANY GR PRODUCTS
LTD.
Birmingham, Zweigniederlassung Hamburg,
GB;
Valentinskamp 24, 20354 Hamburg, Germany

(540)

MONT FLEUR

(591) Black, white
(511) 03, 35, 39

(260) AM 2011 58924 A
(800) 1043041
(731) OBSHCHESTVO S OGRANICHENNOY
OTVETSTVENNOSTYU
"GLAVAGROSBYT"
Dolgorukovskaya street, 9, building 3,
RU-127006 Moscow, Russian Federation

(540)

FISHKA ФИШКА

(591) Black, white
(511) 31

(260) AM 2011 58937 A
(800) 1043044
(731) ADENE-AGÊNCIA PARA A ENERGIA
Rua Dr. António Loureiro Borges, n 5-6
andar Arquiparque - Miraflores P-1495-131
Algés, Portugal

(540)



(591) Red, orange, yellow, green, black
(511) 09

(260) AM 2011 58938 A
(800) 1043068
(731) ANA GIDA IHTIYAC MADDELERI
SANAYI VE TICARET ANONIM SIRKETI
Icerenkoy, P.T.T. Hastanesi Yani, Umut Sok.
N12 Kadikoy-Istanbul, Turkey

(540)

KOMİLİ

(591) Black, white
(511) 29

(260) AM 2011 58939 A
(800) 1043080
(731) CAMELEY LIMITED
Themistokli Dervi, 5, Elenion Building, 2nd
floor CY-1066 Nicosia, Cyprus

(540)

ECLICA

(591) Black, white
(511) 16, 17, 20

(260) AM 2011 58941 A
(800) 1043103
(731) ZAKRYTOE AKTSIONERNOE
OBSHCHESTVO "SOFTLINE
INTERNATIONAL"
Gubkina street, 8, RU-119991 Moscow,
Russian Federation

(540)



(591) Black, white and blue
(511) 09, 16, 35, 39, 42

(260) AM 2011 58943 A

(800) 1043135

(731) FEI LIANGCHEN

N23 First District Feizhai, Qunan Village,
Huangzhai Town Pujiang, Zhejiang 322204,
China

(540)

Artful Dodger

(591) Black, white
(511) 25

(260) AM 2011 58944 A

(800) 1043162

(731) BOOTBE S.P.A.

Via Forcella, 13, I-20144 MILANO, Italy

(540)



(591) Black, white and rose
(511) 35, 41, 42

(260) AM 2011 58945 A

(800) 1043194

(731) "ELECTRODE MATERIALS FOR LITHIUM-ION TECHNOLOGY LLC"

1B Shefskaya oul. RU-620137 Ekaterinburg,
Russian Federation

(540)



(591) Black, grey and red
(511) 01, 09

(260) AM 2011 58946 A

(800) 1043208

(731) OBSHCHESTVO S OGRANICHENNOY OTVETSTVENNOSTYU

"OMSKVINPROM"

63, ul. Krasny Put , RU-644043 Omsk,
Russian Federation

(540)



(591) White, blue, dark-blue,
light-blue and sky-blue
(511) 33

(260) AM 2011 58947 A

(800) 1043220

(731) ALKIŞ TEKSTİL ÜRÜNLERİ SANAYİ VE TİCARET ANONİM ŞİRKETİ

Feriköy Avukat Cad., Ortanca Sk. N7 Şişli
İstanbul, Turkey

(540)

ALKIŞ

(591) Black, white
(511) 25

(260) AM 2011 58948 A

(800) 1043244

(731) HENKEL AG & CO. KGAA

Henkelstrasse 67, 40589 Düsseldorf,
Germany

(540)

PRIL POWER CRYSTALS

(591) Black, white
(511) 03

(260) AM 2011 58949 A

(800) 1043318

(731) DONGGUAN BOMEI PACKING PRODUCTS CO., LTD

N12, Tanglian Third Street, First Industrial
Area, Tangxia Town, Dongguan City
Guangdong Province, China

(540)



(591) Black, white
(511) 16

(260) AM 2011 58950 A
 (800) 1043340
 (731) KONINKLIJKE PHILIPS ELECTRONICS
 N.V.
 Groenewoudseweg 1, NL-5621 BA
 Eindhoven, Netherlands

(540)
ARCITONE

(591) Black, white
 (511) 11

(260) AM 2011 58951 A
 (800) 1043360
 (731) CLOSED JOINT STOCK COMPANY
 "INDUSTRIAL ASSOCIATION "KONTI"
 6-b, Bul. Shevchenko Donetsk 83100,
 Ukraine

(540)
Меломан

(591) Black, white
 (511) 30

(260) AM 2011 58952 A
 (800) 1043365
 (731) BOSSNER TRADING ESTABLISHMENT
 Aeulestrasse 5, P.O. Box 470, FL-9490
 Vaduz, Liechtenstein

(540)

BOSSNER

(591) Gold and red
 (511) 32

(260) AM 2011 58953 A
 (800) 1043389
 (731) IRONWOOD PHARMACEUTICALS, INC.
 301 Binney Street, Cambridge, MA 02142
 (US), USA

(540)
AXULTA

(591) Black, white
 (511) 05

(260) AM 2011 58954 A
 (800) 1043390
 (731) IRONWOOD PHARMACEUTICALS, INC.
 301 Binney Street, Cambridge, MA 02142
 (US), USA

(540)
CONSTELLA

(591) Black, white
 (511) 05

(260) AM 2011 58955 A
 (800) 1043391
 (731) IRONWOOD PHARMACEUTICALS, INC.
 301 Binney Street, Cambridge, MA 02142
 (US), USA

(540)
LINACTA


(591) Black, white
 (511) 05

(260) AM 2011 58956 A
 (800) 1043425
 (731) GILEAD SCIENCES LIMITED
 IDA Business and Technology Park,
 Carrigtohill, Co. Cork, Ireland

(540)
GSI

(591) Black, white
 (511) 05

(260) AM 2011 59044 A
 (800) 1011933
 (731) OBSHCHESTVO S OGRANICHENNOY
 OTVETSTVENNOSTYU "ELFORT"
 pom. 1, korp. 2, 16/26, ul. Raskovoy,
 RU-125040 MOSKVA, Russian Federation

(540)

fubag

(591) Black, white
 (511) 07, 08, 09, 11, 35, 37

(260) AM 2011 59080 A
 (800) 1044226
 (731) XIAN TYPICAL INDUSTRIES CO., LTD.
 N335, South Taibai Road, Yanta District
 Xi'an, China

(540)
TYPICAL

(591) Black, white
 (511) 07

(260) AM 2011 59081 A
 (800) 1044227
 (731) ZHAOQING JUNHONG INDUSTRIAL
 CO., LTD.
 Riverside Industrial Estate, Hi-Tech District,
 Zhaoqing, 526238 Guangdong, China

(540)

ANTARES
 安泰路斯

(591) Black, white
(511) 12

(260) AM 2011 59083 A
(800) 1044249
(731) SEC CARBON, LIMITED
6th Floor, Amagasaki Front Bldg., 1-2-6
Shioe, Amagasaki-shi Hyogo 661-0976,
Japan

(540)

SEC CARBON

(591) Black, white
(511) 01, 07, 09, 11, 19

(260) AM 2011 59084 A
(800) 1044257
(731) ZHUHAI SEINE TECHNOLOGY CO.,
LTD.
3rd Floor, 01, N63, Mingzhubei Road,
Xiangzhou District, Zhuhai 519075
Guangdong, China

(540)

SAILNER

(591) Black, white
(511) 02, 09, 16

(260) AM 2011 59086 A
(800) 1044280
(731) STAR MUTFAK VE MOBİLYA
AKSESUARLARI SANAYİ VE TİCARET
LİMİTED ŞİRKETİ
Adnan Kahveci Mah. Yavuz Selim Bulvarı
Mehmetçik Cad. N34 Büyükçekmece/
Istanbul, Turkey

(540)

 **STARAX**

(591) Red and gray
(511) 06, 21

(260) AM 2011 59087 A
(800) 1044283
(731) EKS PANO SİSTEMLERİ SANAYİ VE
TİCARET LİMİTED ŞİRKETİ
Y. Dudullu Org. San. Böl. 2. Cad. N39
Ümraniyeistanbul, Turkey

(540)



(591) Black, white, red, green, grey
(511) 06, 09

(260) AM 2011 59088 A
(800) 1044338
(731) PRZEDSIĘBIORSTWO PRODUKCyjNO-
USŁUGOWO-HANDLOWE "AKPIL"
KAZIMIERZ ANIOL
ul. W. Witosa 21,11, PL-39-220 Pilzno,
Poland

(540)

 **AKPIL**

(591) Red, white
(511) 07

(260) AM 2011 59089 A
(800) 1044346
(731) KIPCO-DAMACO, NAAMLOZE
VENNOOTSCHAP
Dentergemstraat 164, B-8780 Oostrozebeke,
Belgium

(540)

KIPCO-DAMACO

(591) Black, white
(511) 29, 35

(260) AM 2011 59090 A
(800) 1044352
(731) RENÉ LEZARD MODE GMBH
2, Industriestrasse, 97359 Schwarzach am
Main, Germany

(540)



(591) Black, white
(511) 03, 09, 14, 18, 25

(260) AM 2011 59091 A
(800) 1044374
(731) ASHLAND-SÜDCHEMIE-KERNFEST
GMBH
Reisholzstr. 16-18, 40721 Hilden, Germany

(540)

SILICO

(591) Black, white
(511) 01

(260) AM 2011 59093 A
 (800) 1044406
 (731) JANSSEN PHARMACEUTICA NV
 Turnhoutseweg 30, B-2340 BEERSE,
 Belgium

(540)

OLISYL

(591) Black, white
 (511) 05

(260) AM 2011 59094 A
 (800) 1044419
 (731) ENIGMATUS S.R.O.
 Národní 981/17, CZ-110 00 Praha 1,
 Czech Republic

(540)

Mageo

(591) Black, white
 (511) 41

(260) AM 2011 59305 A
 (800) 1045435
 (731) THE EUROPEAN FUND FOR
 SOUTHEAST EUROPE, S.A.
 31, zone d'Activités Bourmicht, L-8070
 BERTRANGE, Luxembourg

(540)



(591) Blue, gray and white
 (511) 35, 36

(260) AM 2011 59386 A
 (800) 1046125
 (731) CAJA DE AHORROS Y MONTE DE
 PIEDAD DE NAVARRA
 Avda. Carlos III, 8, 3º, E-31002 Pamplona,
 Spain

(540)



(591) Black, white
 (511) 35, 36, 41

(260) AM 2011 59387 A
 (800) 1046147
 (731) BIO-ENGINEERED SUPPLEMENTS &
 NUTRITION, INC.

5901 Broken Sound Parkway NW, 6th Floor
 Boca Raton, FL 33487, USA

(540)

ENDO BURN

(591) Black, white
 (511) 05

(260) AM 2011 59388 A
 (800) 1046148
 (731) GROTE INDUSTRIES, INC.
 2600 Lanier Drive, Madison, IN 47250, USA

(540)

**BETTER LIGHT, BETTER
 PERFORMANCE**

(591) Black, white
 (511) 11

(260) AM 2011 59389 A
 (800) 1046149
 (731) SYNGENTA PARTICIPATIONS AG
 Schwarzwaldallee 215, CH-4058 Basel,
 Switzerland

(540)

SOLVIGO

(591) Black, white
 (511) 01, 05

(260) AM 2011 59390 A
 (800) 1046168
 (731) HORPHAG RESEARCH MANAGEMENT
 SA
 Avenue Louis-Casari 71, CH-1217, Meyrin,
 Switzerland

(540)

PINEGENOL

(591) Black, white
 (511) 03, 05

(260) AM 2011 59391 A
 (800) 1046182
 (731) BIOFARMA
 22, rue Garnier, F-92200 NEUILLY-SUR-
 SEINE, France

(540)

TERTENSOR

(591) Black, white
 (511) 05

(260) AM 2011 59395 A
 (800) 1046201
 (731) F. HOFFMANN-LA ROCHE AG
 Grenzacherstrasse 124, CH-4070 Basel,

Switzerland
(540)

INVETIO

(591) Black, white
(511) 05

(260) AM 2011 59396 A
(800) 1046227
(731) MABANAFT GmbH & Co. KG
Admiralitätstraße 55, 20459 Hamburg,
Germany
(540)

mabanol

(591) Black, white
(511) 01, 04, 35

(260) AM 2011 59397 A
(800) 1046242
(731) AKERLER TEKSTIL TICARET VE
SANAYI LIMITED SIRKETI
Rumeli Cad. No:69, Osmanbey
Sisly-Istanbul, Turkey
(540)

AKER

(591) Black, white
(511) 24, 25

(260) AM 2011 59398 A
(800) 1046249
(731) GROTE INDUSTRIES, INC.
2600 Lanier Drive, Madison, IN 47250, USA
(540)

GROTE PERFORMANCE ADVANTAGE

(591) Black, white
(511) 11

(260) AM 2011 59399 A
(800) 1046250
(731) KRKA
tovarna zdravil, d.d., Novo mesto; Šmarješka
cesta 6, SI-8501 Novo mesto, Slovenia
(540)

TONARSSA

(591) Black, white
(511) 05

(260) AM 2011 59403 A
(800) 1046252
(731) STARWOOD HOTELS & RESORTS
WORLDWIDE, INC.
1111 Westchester Avenue, White Plains,

NY 10604, USA
(540)

BEND

(591) Black, white
(511) 20

(260) AM 2011 59404 A
(800) 1046254
(731) KRKA
tovarna zdravil, d.d., Novo mesto; Šmarješka
cesta 6, SI-8501 Novo mesto, Slovenia
(540)

VASITIMB

(591) Black, white
(511) 05

(260) AM 2011 59405 A
(800) 1046255
(731) KRKA
tovarna zdravil, d.d., Novo mesto; Šmarješka
cesta 6, SI-8501 Novo mesto, Slovenia
(540)

ALNETA

(591) Black, white
(511) 05

(260) AM 2011 59406 A
(800) 1046256
(731) KRKA
tovarna zdravil, d.d., Novo mesto; Šmarješka
cesta 6, SI-8501 Novo mesto, Slovenia
(540)

TENESSA

(591) Black, white
(511) 05

(260) AM 2011 59407 A
(800) 1046257
(731) KRKA
tovarna zdravil, d.d., Novo mesto; Šmarješka
cesta 6, SI-8501 Novo mesto, Slovenia
(540)

VASILETA

(591) Black, white
(511) 05

(260) AM 2011 59408 A
(800) 1046258
(731) KRKA
tovarna zdravil, d.d., Novo mesto; Šmarješka
cesta 6, SI-8501 Novo mesto, Slovenia

(540)

DALNESSA

(591) Black, white
(511) 05

(260) AM 35958 A*
(800) 859547
(731) ESPIRITU DE CHILE LIMITED
10 Upper Bank Street, London E14 5JJ,
United Kingdom

(540)

Espiritu de Chile

(591) Black, white
(511) 33

(260) AM 44401 A*
(800) 926281
(731) ESTEL ELEKTRO AS
Kuuli 6, EE-11415 Tallinn, Estonia

(540)

ESTEL

(591) Black, white
(511) 07, 09, 11, 37, 42

(260) AM 46184 A*
(800) 868074
(731) DIWISA DISTILLERIE WILLISAU SA
Menznauerstrasse 23, , CH-6130, Willisau,
Switzerland

(540)



(591) Black, white
(511) 32, 33

(260) AM 48649 A*
(800) 899663
(731) RAUTARUUKKI OYJ
Suolakivenkatu 1, FI-00810 Helsinki, Finland

(540)

MONTERREY

(591) Black, white
(511) 19, 37

(260) AM 49981 A*
(800) 969342
(731) US PHARMACIA SPÓŁKA Z O.O.
ul. Ziębicka 40, PL-50-507 Wrocław, Poland

(540)



(591) Navy blue
(511) 03, 05, 35, 39

(260) AM 52454 A*
(800) 130921
(731) ALLIED BRANDS S.R.L.
Corso Plebisciti, 9 I-20129 MILANO, Italy

(540)

GRAN TORINO

(591) Black, white
(511) 32, 33

(260) AM 53046 A*
(800) 994282
(731) GUANGXI LIUGONG GROUP CO., LTD.
N1 Liutai Road, Liuzhou Guangxi, China

(540)

LIUGONG

(591) Black, white
(511) 07, 12, 37

(260) AM 53836 A*
(800) 1000872
(731) YOUSEF S. AL RAJHI TRADING EST.
PO 340885, Riyadh 11333, Saudi Arabia

(540)



(591) Black, white
(511) 30, 43

(260) AM 55540 A*
(800) 1015121
(731) NYCOMED GMBH
Byk-Gulden-Str. 2, 78467 Konstanz,
Germany

(540)

NEOVIDO

(591) Black, white
(511) 05

(260) AM 55910 A*
(800) 1017465
(731) MARKANT HANDELS- UND SERVICE
GMBH
Hanns-Martin-Schleyer-Strasse 2, 77656
Offenburg, Germany

(540)



(591) Black, white
(511) 32

(260) AM 56023 A*

(800) 900503

(731) HEIDELBERGER DRUCKMASCHINEN
AG

Kurfuersten-Anlage 52-60, 69115 Heidelberg,
Germany

(540)

SAPHIRA

(591) Black, white

(511) 01, 02, 07, 09, 16, 21

INTERNATIONAL TRADEMARKS PROTECTED IN GEORGIA

МЕЖДУНАРОДНЫЕ ТОВАРНЫЕ ЗНАКИ, ОХРАНЯЕМЫЕ В ГРУЗИИ

(260) AM 2010 56192 A
(800) 1019793
(151) 2009 08 21
(181) 2019 08 21
(511) 05, 35

(260) AM 2010 56200 A
(800) 1019804
(151) 2009 09 22
(181) 2019 09 22
(511) 05

(260) AM 2010 56193 A
(800) 1019797
(151) 2009 09 22
(181) 2019 09 22
(511) 05

(260) AM 2010 56201 A
(800) 1019805
(151) 2009 09 22
(181) 2019 09 22
(511) 05

(260) AM 2010 56194 A
(800) 1019798
(151) 2009 09 22
(181) 2019 09 22
(511) 05

(260) AM 2010 56202 A
(800) 1019809
(151) 2009 09 03
(181) 2019 09 03
(511) 37, 41

(260) AM 2010 56195 A
(800) 1019799
(151) 2009 09 22
(181) 2019 09 22
(511) 05

(260) AM 2010 56203 A
(800) 1019820
(151) 2009 10 28
(181) 2019 10 28
(511) 30

(260) AM 2010 56196 A
(800) 1019800
(151) 2009 09 22
(181) 2019 09 22
(511) 05

(260) AM 2010 56223 A
(800) 982969
(151) 2008 10 04
(181) 2018 10 04
(511) 03, 05

(260) AM 2010 56197 A
(800) 1019801
(151) 2009 09 22
(181) 2019 09 22
(511) 05

(260) AM 2010 56396 A
(800) 1021685
(151) 2009 07 23
(181) 2019 07 23
(511) 34

(260) AM 2010 56198 A
(800) 1019802
(151) 2009 08 22
(181) 2019 08 22
(511) 05

(260) AM 2010 56397 A
(800) 1021697
(151) 2009 08 06
(181) 2019 08 06
(511) 09, 18, 25, 28, 35, 41

(260) AM 2010 56199 A
(800) 1019803
(151) 2009 09 22
(181) 2019 09 22
(511) 05

(260) AM 2010 56398 A
(800) 1021698
(151) 2009 07 07
(181) 2019 07 07

(511) 35, 37, 42

(260) AM 2010 56399 A
(800) 1021706
(151) 2009 10 20
(181) 2019 10 20
(511) 09, 16, 41

(260) AM 2010 56400 A
(800) 1021714
(151) 2009 07 02
(181) 2019 07 02
(511) 05, 35

(260) AM 2010 56401 A
(800) 1021720
(151) 2009 09 18
(181) 2019 09 18
(511) 35, 36, 41

(260) AM 2010 56402 A
(800) 1021733
(151) 2009 09 23
(181) 2019 09 23
(511) 05, 35

(260) AM 2010 56403 A
(800) 1021740
(151) 2009 06 03
(181) 2019 06 03
(511) 04, 07, 09, 11, 12, 25, 28, 35, 36, 37, 39, 41

(260) AM 2010 56404 A
(800) 1021741
(151) 2009 09 23
(181) 2019 09 23
(511) 29, 30

(260) AM 2010 56405 A
(800) 1021756
(151) 2009 06 25
(181) 2019 06 25
(511) 11

(260) AM 2010 56587 A
(800) 952422
(151) 2007 11 05
(181) 2017 11 05
(511) 25

(260) AM 2010 56589 A
(800) 980064
(151) 2008 08 14
(181) 2018 08 14
(511) 29, 30

(260) AM 2010 56590 A
(800) 1021943
(151) 2009 11 04
(181) 2019 11 04
(511) 34

(260) AM 2010 56909 A
(800) 1026032
(151) 2009 11 27
(181) 2019 11 27
(511) 01, 04

(260) AM 2010 57046 A
(800) 1026604
(151) 2009 12 04
(181) 2019 12 04
(511) 05

(260) AM 2010 57313 A
(800) 1029249
(151) 2010 01 27
(181) 2020 01 27
(511) 05

(260) AM 2010 57314 A
(800) 1029255
(151) 2010 01 27
(181) 2020 01 27
(511) 05

(260) AM 2010 57315 A
(800) 1029274
(151) 2010 01 27
(181) 2020 01 27
(511) 05

(260) AM 2010 57316 A
(800) 1029308
(151) 2009 12 22
(181) 2019 12 22
(511) 11

(260) AM 2010 57317 A
(800) 1029351
(151) 2009 10 21

(181) 2019 10 21
(511) 05

(260) AM 2010 57318 A
(800) 1029356
(151) 2009 11 06
(181) 2019 11 06
(511) 05

(260) AM 2010 57320 A
(800) 1029373
(151) 2009 12 17
(181) 2019 12 17
(511) 09

(260) AM 2010 57322 A
(800) 1029434
(151) 2009 12 11
(181) 2019 12 11
(511) 30

(260) AM 2010 57323 A
(800) 1029442
(151) 2009 12 03
(181) 2019 12 03
(511) 03

(260) AM 2010 57324 A
(800) 1029477
(151) 2009 11 30
(181) 2019 11 30
(511) 09, 16, 28, 35, 36, 38, 39, 41, 42, 43, 45

(260) AM 2010 57329 A
(800) 1029479
(151) 2010 01 15
(181) 2020 01 15
(511) 17, 19, 37

(260) AM 2010 57330 A
(800) 1029618
(151) 2009 12 10
(181) 2019 12 10
(511) 29, 30

(260) AM 2010 57372 A
(800) 1029817
(151) 2009 12 09
(181) 2019 12 09
(511) 30

(260) AM 2010 57373 A
(800) 1029820
(151) 2009 12 04
(181) 2019 12 04
(511) 09, 32, 35, 38, 41

(260) AM 2010 57374 A
(800) 1029875
(151) 2009 11 17
(181) 2019 11 17
(511) 17, 19, 37

(260) AM 2010 57377 A
(800) 1029917
(151) 2009 12 29
(181) 2019 12 29
(511) 21

(260) AM 2010 57378 A
(800) 1029921
(151) 2010 01 07
(181) 2020 01 07
(511) 29, 35

(260) AM 2010 57379 A
(800) 1029940
(151) 2009 12 22
(181) 2019 12 22
(511) 11

(260) AM 2010 57380 A
(800) 1029954
(151) 2010 01 11
(181) 2020 01 11
(511) 11, 20

(260) AM 2010 57381 A
(800) 1029971
(151) 2010 02 05
(181) 2020 02 05
(511) 38

(260) AM 2010 57382 A
(800) 1030009
(151) 2009 11 16
(181) 2019 11 16
(511) 03

(260) AM 2010 57384 A
(800) 1030021
(151) 2009 12 23

(181) 2019 12 23
(511) 03, 08, 09, 11, 14, 16, 18, 19, 20, 21, 23, 24,
25, 27, 28, 29, 30, 31, 32, 35, 42

(260) AM 2010 57385 A
(800) 1030022
(151) 2009 12 23
(181) 2019 12 23
(511) 03, 08, 09, 11, 14, 16, 18, 19, 20, 21, 23, 24,
25, 27, 28, 29, 30, 31, 32, 35, 42

(260) AM 2010 57386 A
(800) 1030023
(151) 2009 12 23
(181) 2019 12 23
(511) 03, 08, 09, 11, 14, 16, 18, 19, 20, 21, 23, 24,
25, 27, 28, 29, 30, 31, 32, 35, 42

(260) AM 2010 57387 A
(800) 1030066
(151) 2009 09 24
(181) 2019 09 24
(511) 07, 11

(260) AM 2010 57440 A
(800) 1030526
(151) 2010 01 20
(181) 2020 01 20
(511) 09

(260) AM 2010 57441 A
(800) 1030527
(151) 2010 01 20
(181) 2020 01 20
(511) 09

(260) AM 2010 57442 A
(800) 1030528
(151) 2010 02 04
(181) 2020 02 04
(511) 05

(260) AM 2010 57443 A
(800) 1030530
(151) 2010 02 04
(181) 2020 02 04
(511) 05

(260) AM 2010 57444 A
(800) 1030544
(151) 2009 10 30

(181) 2019 10 30
(511) 14, 18, 25

(260) AM 2010 57445 A
(800) 1030658
(151) 2009 09 09
(181) 2019 09 09
(511) 09

(260) AM 2010 57446 A
(800) 1030605
(151) 2010 01 25
(181) 2020 01 25
(511) 29, 30

(260) AM 2010 57448 A
(800) 1030568
(151) 2009 12 24
(181) 2019 12 24
(511) 35, 36, 37, 39, 42

(260) AM 2010 57449 A
(800) 1030667
(151) 2009 11 27
(181) 2019 11 27
(511) 30

(260) AM 2010 57451 A
(800) 1030691
(151) 2009 11 21
(181) 2019 11 21
(511) 16

(260) AM 2010 57452 A
(800) 1030700
(151) 2009 12 17
(181) 2019 12 17
(511) 07

(260) AM 2010 57453 A
(800) 1030703
(151) 2010 01 13
(181) 2020 01 13
(511) 14, 18, 35

(260) AM 2010 57455 A
(800) 1030727
(151) 2009 11 16
(181) 2019 11 16
(511) 17, 19, 21

(260) AM 2010 57456 A
(800) 1030736
(151) 2010 01 14
(181) 2020 01 14
(511) 03, 05

(260) AM 2010 57617 A
(800) 1032231
(151) 2009 10 14
(181) 2019 10 14
(511) 01, 17, 19

(260) AM 2010 57618 A
(800) 1032237
(151) 2009 12 17
(181) 2019 12 17
(511) 35

(260) AM 2010 57619 A
(800) 1032270
(151) 2009 12 31
(181) 2019 12 31
(511) 13

(260) AM 2010 57620 A
(800) 1032284
(151) 2010 01 14
(181) 2020 01 14
(511) 32

(260) AM 2010 57621 A
(800) 1032286
(151) 2010 02 01
(181) 2020 02 01
(511) 05

(260) AM 2010 57622 A
(800) 1032300
(151) 2010 02 10
(181) 2020 02 10
(511) 01

(260) AM 2010 57623 A
(800) 1032320
(151) 2010 01 28
(181) 2020 01 28
(511) 03

(260) AM 2010 57624 A
(800) 1032326
(151) 2009 11 12

(181) 2019 11 12
(511) 41, 43

(260) AM 2010 57625 A
(800) 1032352
(151) 2009 07 03
(181) 2019 07 03
(511) 03, 04, 05, 06, 08, 11, 16, 17, 21, 22

(260) AM 2010 57626 A
(800) 1032382
(151) 2009 11 25
(181) 2019 11 25
(511) 32

(260) AM 2010 57627 A
(800) 1032385
(151) 2009 12 18
(181) 2019 12 18
(511) 07, 12, 36, 37, 39

(260) AM 2010 57628 A
(800) 1032407
(151) 2010 01 04
(181) 2020 01 04
(511) 11

(260) AM 2010 57629 A
(800) 1032408
(151) 2010 02 25
(181) 2020 02 25
(511) 11

(260) AM 2010 57630 A
(800) 1032432
(151) 2010 02 24
(181) 2020 02 24
(511) 05

(260) AM 2010 57631 A
(800) 1032438
(151) 2010 01 18
(181) 2020 01 18
(511) 35, 41, 43

(260) AM 2010 57632 A
(800) 1032478
(151) 2009 12 16
(181) 2019 12 16
(511) 18

(260) AM 2010 57633 A
(800) 1032574
(151) 2010 01 28
(181) 2020 01 28
(511) 10

(260) AM 2010 57634 A
(800) 1032609
(151) 2010 02 03
(181) 2020 02 03
(511) 05

(260) AM 2010 57635 A
(800) 1032612
(151) 2009 11 26
(181) 2019 11 26
(511) 06, 17

(260) AM 2010 57638 A
(800) 1032643
(151) 2010 02 15
(181) 2020 02 15
(511) 03, 05, 10

(260) AM 2010 57639 A
(800) 1032645
(151) 2010 02 09
(181) 2020 02 09
(511) 29, 30

(260) AM 2010 57640 A
(800) 1032692
(151) 2010 03 04
(181) 2020 03 04
(511) 05

(260) AM 2010 57641 A
(800) 1032698
(151) 2009 11 12
(181) 2019 11 12
(511) 30

(260) AM 2010 57642 A
(800) 1032722
(151) 2010 03 05
(181) 2020 03 05
(511) 05

(260) AM 2010 57643 A
(800) 1032723
(151) 2010 03 05

(181) 2020 03 05
(511) 05

(260) AM 2010 57644 A
(800) 1032724
(151) 2010 03 05
(181) 2020 03 05
(511) 05

(260) AM 2010 57646 A
(800) 1032725
(151) 2010 03 05
(181) 2020 03 05
(511) 05

(260) AM 2010 57647 A
(800) 1032726
(151) 2010 03 05
(181) 2020 03 05
(511) 05

(260) AM 2010 57648 A
(800) 1032727
(151) 2010 03 05
(181) 2020 03 05
(511) 05

(260) AM 2010 57682 A
(800) 1033094
(151) 2010 01 28
(181) 2020 01 28
(511) 05

(260) AM 2010 57683 A
(800) 1033106
(151) 2009 12 07
(181) 2019 12 07
(511) 09, 11, 21

(260) AM 2010 57684 A
(800) 1033114
(151) 2009 12 24
(181) 2019 12 24
(511) 35, 36, 37, 39, 42

(260) AM 2010 57685 A
(800) 1033129
(151) 2010 02 23
(181) 2020 02 23
(511) 05, 29, 30, 32

(260) AM 2010 57686 A
 (800) 1033160
 (151) 2010 03 11
 (181) 2020 03 11
 (511) 36

(260) AM 2010 57689 A
 (800) 1033162
 (151) 2009 11 16
 (181) 2019 11 16
 (511) 03, 16, 21, 24

(260) AM 2010 57690 A
 (800) 1033168
 (151) 2010 02 16
 (181) 2020 02 16
 (511) 05

(260) AM 2010 57691 A
 (800) 1033174
 (151) 2010 02 15
 (181) 2020 02 15
 (511) 33

(260) AM 2010 57699 A
 (800) 1033203
 (151) 2010 02 11
 (181) 2020 02 11
 (511) 03

(260) AM 2010 57700 A
 (800) 1033206
 (151) 2010 03 04
 (181) 2020 03 04
 (511) 05, 42

(260) AM 2010 57701 A
 (800) 1033211
 (151) 2010 01 28
 (181) 2020 01 28
 (511) 01, 17, 19

(260) AM 2010 57702 A
 (800) 1033238
 (151) 2010 03 02
 (181) 2020 03 02
 (511) 14

(260) AM 2010 57703 A
 (800) 1033249
 (151) 2010 02 18

(181) 2020 02 18
 (511) 09

(260) AM 2010 57704 A
 (800) 1033254
 (151) 2010 01 13
 (181) 2020 01 13
 (511) 30

(260) AM 2010 57705 A
 (800) 1033313
 (151) 2010 03 02
 (181) 2020 03 02
 (511) 14

(260) AM 2010 57706 A
 (800) 1033372
 (151) 2010 01 14
 (181) 2020 01 14
 (511) 30

(260) AM 2010 57707 A
 (800) 1033376
 (151) 2010 02 08
 (181) 2020 02 08
 (511) 03

(260) AM 2010 57708 A
 (800) 1033394
 (151) 2010 02 25
 (181) 2020 02 25
 (511) 21

(260) AM 2010 57709 A
 (800) 201119
 (151) 2007 06 13
 (181) 2017 06 13
 (511) 12

(260) AM 2010 57924 A
 (800) 1034814
 (151) 2010 03 19
 (181) 2020 03 19
 (511) 10

(260) AM 2010 57925 A
 (800) 1034815
 (151) 2010 03 19
 (181) 2020 03 19
 (511) 10

(260) AM 2010 57926 A
(800) 1034831
(151) 2010 03 23
(181) 2020 03 23
(511) 44

(260) AM 2010 57927 A
(800) 1034872
(151) 2010 03 24
(181) 2020 03 24
(511) 09

(260) AM 2010 57928 A
(800) 1034912
(151) 2010 02 25
(181) 2020 02 25
(511) 28, 29, 30, 32, 41

(260) AM 2010 57929 A
(800) 1034997
(151) 2010 03 30
(181) 2020 03 30
(511) 07

(260) AM 2010 57930 A
(800) 1034998
(151) 2010 03 23
(181) 2020 03 23
(511) 03, 05, 10, 16, 44

(260) AM 2010 57931 A
(800) 1035010
(151) 2010 01 20
(181) 2020 01 20
(511) 10

(260) AM 2010 57932 A
(800) 1035011
(151) 2010 03 15
(181) 2020 03 15
(511) 07

(260) AM 2010 57933 A
(800) 1035012
(151) 2010 03 18
(181) 2020 03 18
(511) 07

(260) AM 2010 57934 A
(800) 1035079
(151) 2009 11 20

(181) 2019 11 20
(511) 12, 25, 28, 37, 42

(260) AM 2010 57935 A
(800) 1035082
(151) 2009 11 09
(181) 2019 11 09
(511) 06, 20

(260) AM 2010 57936 A
(800) 1035084
(151) 2010 01 13
(181) 2020 01 13
(511) 06, 07, 08, 09, 16, 17

(260) AM 2010 57938 A
(800) 1035123
(151) 2010 03 01
(181) 2020 03 01
(511) 16

(260) AM 2010 57939 A
(800) 1035201
(151) 2010 03 04
(181) 2020 03 04
(511) 32

**APPELLATIONS OF ORIGIN AND GEOGRAPHICAL INDICATIONS
OF GOODS**

НАИМЕНОВАНИЯ МЕСТА ПРОИСХОЖДЕНИЯ И ГЕОГРАФИЧЕСКИЕ
УКАЗАНИЯ ТОВАРА

**THE RIGHT TO USE OF REGISTERED APPELLATIONS
OF ORIGIN OF GOODS**

ПРАВА ИСПОЛЬЗОВАНИЯ РЕГИСТРИРОВАННЫХ НАИМЕНОВАНИЙ МЕСТА
ПРОИСХОЖДЕНИЯ ТОВАРА

REGISTERED APPELLATIONS OF ORIGIN OF GOODS: **KHVANCHKARA**
THE RIGHT TU USE: Sh.p.s "KINDZMARAU LIS MARANI"
NUMBER OF REGISTRATION: 1/2
VALID: 2012 02 16

REGISTERED APPELLATIONS OF ORIGIN OF GOODS: **MUKUZANI**
THE RIGHT TU USE: Sh.p.s "KINDZMARAU LIS MARANI"
NUMBER OF REGISTRATION: 2/1
VALID: 2012 02 16

REGISTERED APPELLATIONS OF ORIGIN OF GOODS: **TSINANDALI**
THE RIGHT TU USE: Sh.p.s "KINDZMARAU LIS MARANI"
NUMBER OF REGISTRATION: 3/1
VALID: 2012 02 16

REGISTERED APPELLATIONS OF ORIGIN OF GOODS: **KINDZMARAU LI**
THE RIGHT TU USE: Sh.p.s "KINDZMARAU LIS MARANI"
NUMBER OF REGISTRATION: 787/1
VALID: 2012 02 16

REGISTERED APPELLATIONS OF ORIGIN OF GOODS: **KAKHETI**
THE RIGHT TU USE: Sh.p.s "KINDZMARAU LIS MARANI"
NUMBER OF REGISTRATION: 789/01
VALID: 2012 02 16

REGISTERED APPELLATIONS OF ORIGIN OF GOODS: **KVARELI**
THE RIGHT TU USE: Sh.p.s "KINDZMARAU LIS MARANI"
NUMBER OF REGISTRATION: 798/01
VALID: 2012 02 16

REGISTERED APPELLATIONS OF ORIGIN OF GOODS: **GURJAANI**
THE RIGHT TU USE: Sh.p.s "KAKHURI TRADICIULI MEGVINEOBA"
NUMBER OF REGISTRATION: 5/1
VALID: 2012 02 25

REGISTERED APPELLATIONS OF ORIGIN OF GOODS: **KINDZMARALI**
THE RIGHT TU USE: Sh.p.s “KAKHURI TRADICIULI MEGVINEOBA”
NUMBER OF REGISTRATION: 787/4
VALID: 2012 02 25

REGISTERED APPELLATIONS OF ORIGIN OF GOODS: **TVISHI**
THE RIGHT TU USE: Sh.p.s “KAKHURI TRADICIULI MEGVINEOBA”
NUMBER OF REGISTRATION: 797/3
VALID: 2012 02 25

REGISTERED APPELLATIONS OF ORIGIN OF GOODS: **KHVANCHKARA**
THE RIGHT TU USE: Sh.p.s “KAKHURI TRADICIULI MEGVINEOBA”
NUMBER OF REGISTRATION: 1/5
VALID: 2012 02 25

REGISTERED APPELLATIONS OF ORIGIN OF GOODS: **AKHASHENI**
THE RIGHT TU USE: Sh.p.s “KAKHURI TRADICIULI MEGVINEOBA”
NUMBER OF REGISTRATION: 4/3
VALID: 2012 02 25

REGISTERED APPELLATIONS OF ORIGIN OF GOODS: **TSINANDALI**
THE RIGHT TU USE: Sh.p.s “KAKHURI TRADICIULI MEGVINEOBA”
NUMBER OF REGISTRATION: 3/4
VALID: 2012 02 25

REGISTERED APPELLATIONS OF ORIGIN OF GOODS: **MUKUZANI**
THE RIGHT TU USE: Sh.p.s “KAKHURI TRADICIULI MEGVINEOBA”
NUMBER OF REGISTRATION: 2/4
VALID: 2012 02 25

REGISTERED APPELLATIONS OF ORIGIN OF GOODS: **MANAVI**
THE RIGHT TU USE: Sh.p.s “KAKHURI TRADICIULI MEGVINEOBA”
NUMBER OF REGISTRATION: 788/2
VALID: 2012 02 25

REGISTERED APPELLATIONS OF ORIGIN OF GOODS: **KHVANCHKARA**
THE RIGHT TU USE: Sh.p.s “TBILGVINO”
NUMBER OF REGISTRATION: 1/4
VALID: 2012 02 28

REGISTERED APPELLATIONS OF ORIGIN OF GOODS: **MUKUZANI**
THE RIGHT TU USE: Sh.p.s “TBILGVINO”
NUMBER OF REGISTRATION: 2/3
VALID: 2012 02 28

REGISTERED APPELLATIONS OF ORIGIN OF GOODS: **TSINANDALI**
THE RIGHT TU USE: Sh.p.s "TBILGVINO"
NUMBER OF REGISTRATION: 3/3
VALID: 2012 02 28

REGISTERED APPELLATIONS OF ORIGIN OF GOODS: **AKHASHENI**
THE RIGHT TU USE: Sh.p.s "TBILGVINO"
NUMBER OF REGISTRATION: 4/2
VALID: 2012 02 28

REGISTERED APPELLATIONS OF ORIGIN OF GOODS: **KINDZMARaulI**
THE RIGHT TU USE: Sh.p.s "TBILGVINO"
NUMBER OF REGISTRATION: 787/3
VALID: 2012 02 28

REGISTERED APPELLATIONS OF ORIGIN OF GOODS: **NAPAREULI**
THE RIGHT TU USE: Sh.p.s "TBILGVINO"
NUMBER OF REGISTRATION: 790/2
VALID: 2012 02 28

REGISTERED APPELLATIONS OF ORIGIN OF GOODS: **VAZISUBANI**
THE RIGHT TU USE: Sh.p.s "TBILGVINO"
NUMBER OF REGISTRATION: 794/2
VALID: 2012 02 28

REGISTERED APPELLATIONS OF ORIGIN OF GOODS: **TVISHI**
THE RIGHT TU USE: Sh.p.s "TBILGVINO"
NUMBER OF REGISTRATION: 797/2
VALID: 2012 02 28

REGISTERED APPELLATIONS OF ORIGIN OF GOODS: **TVISHI**
THE RIGHT TU USE: Sh.p.s "TELIANI VELEY"
NUMBER OF REGISTRATION: 797/1
VALID: 2012 03 01

REGISTERED APPELLATIONS OF ORIGIN OF GOODS: **VAZISUBANI**
THE RIGHT TU USE: Sh.p.s "TELIANI VELEY"
NUMBER OF REGISTRATION: 794/1
VALID: 2012 03 01

REGISTERED APPELLATIONS OF ORIGIN OF GOODS: **TELIANI**
THE RIGHT TU USE: Sh.p.s "TELIANI VELEY"
NUMBER OF REGISTRATION: 791/1
VALID: 2012 03 01

REGISTERED APPELLATIONS OF ORIGIN OF GOODS: **NAPAREULI**
THE RIGHT TU USE: Sh.p.s "TELIANI VELEY"
NUMBER OF REGISTRATION: 790/1
VALID: 2012 03 01

REGISTERED APPELLATIONS OF ORIGIN OF GOODS: **MANAVI**
THE RIGHT TU USE: Sh.p.s "TELIANI VELEY"
NUMBER OF REGISTRATION: 788/1
VALID: 2012 03 01

REGISTERED APPELLATIONS OF ORIGIN OF GOODS: **KINDZMARULI**
THE RIGHT TU USE: Sh.p.s "TELIANI VELEY"
NUMBER OF REGISTRATION: 787/2
VALID: 2012 03 01

REGISTERED APPELLATIONS OF ORIGIN OF GOODS: **AKHASHENI**
THE RIGHT TU USE: Sh.p.s "TELIANI VELEY"
NUMBER OF REGISTRATION: 4/1
VALID: 2012 03 01

REGISTERED APPELLATIONS OF ORIGIN OF GOODS: **TSINANDALI**
THE RIGHT TU USE: Sh.p.s "TELIANI VELEY"
NUMBER OF REGISTRATION: 3/2
VALID: 2012 03 01

REGISTERED APPELLATIONS OF ORIGIN OF GOODS: **MUKUZANI**
THE RIGHT TU USE: Sh.p.s "TELIANI VELEY"
NUMBER OF REGISTRATION: 2/2
VALID: 2012 03 01

REGISTERED APPELLATIONS OF ORIGIN OF GOODS: **KHVANCHKARA**
THE RIGHT TU USE: Sh.p.s "TELIANI VELEY"
NUMBER OF REGISTRATION: 1/3
VALID: 2012 03 01

REGISTERED APPELLATIONS OF ORIGIN OF GOODS: **MUKUZANI**
THE RIGHT TU USE: Sh.p.s "MEGVINEOBA KHAREBA"
NUMBER OF REGISTRATION: 2/7
VALID: 2012 03 09

REGISTERED APPELLATIONS OF ORIGIN OF GOODS: **AKHASHENI**
THE RIGHT TU USE: Sh.p.s "MEGVINEOBA KHAREBA"
NUMBER OF REGISTRATION: 4/5
VALID: 2012 03 09

REGISTERED APPELLATIONS OF ORIGIN OF GOODS: **TSINANDALI**
THE RIGHT TU USE: Sh.p.s “MEGVINEOBA KHAREBA”
NUMBER OF REGISTRATION: 3/7
VALID: 2012 03 09

REGISTERED APPELLATIONS OF ORIGIN OF GOODS: **KINDZMARaulI**
THE RIGHT TU USE: Sh.p.s “MEGVINEOBA KHAREBA”
NUMBER OF REGISTRATION: 787/7
VALID: 2012 03 09

REGISTERED APPELLATIONS OF ORIGIN OF GOODS: **KHVANCHKARA**
THE RIGHT TU USE: Sh.p.s “GVINIS KOMPANIA SHUMI”
NUMBER OF REGISTRATION: 1/7
VALID: 2012 03 09

REGISTERED APPELLATIONS OF ORIGIN OF GOODS: **MUKUZANI**
THE RIGHT TU USE: Sh.p.s “GVINIS KOMPANIA SHUMI”
NUMBER OF REGISTRATION: 2/6
VALID: 2012 03 09

REGISTERED APPELLATIONS OF ORIGIN OF GOODS: **KINDZMARaulI**
THE RIGHT TU USE: Sh.p.s “GVINIS KOMPANIA SHUMI”
NUMBER OF REGISTRATION: 787/6
VALID: 2012 03 09

REGISTERED APPELLATIONS OF ORIGIN OF GOODS: **NAPAREULI**
THE RIGHT TU USE: Sh.p.s “GVINIS KOMPANIA SHUMI”
NUMBER OF REGISTRATION: 790/3
VALID: 2012 03 09

REGISTERED APPELLATIONS OF ORIGIN OF GOODS: **TSINANDALI**
THE RIGHT TU USE: Sh.p.s “GVINIS KOMPANIA SHUMI”
NUMBER OF REGISTRATION: 3/6
VALID: 2012 03 09

REGISTERED APPELLATIONS OF ORIGIN OF GOODS: **VAZISUBANI**
THE RIGHT TU USE: Sh.p.s “BADAGONI”
NUMBER OF REGISTRATION: 794/3
VALID: 2012 03 09

REGISTERED APPELLATIONS OF ORIGIN OF GOODS: **KHVANCHKARA**
THE RIGHT TU USE: Sh.p.s “BADAGONI”
NUMBER OF REGISTRATION: 1/6
VALID: 2012 03 09

REGISTERED APPELLATIONS OF ORIGIN OF GOODS: **TSINANDALI**
THE RIGHT TU USE: Sh.p.s "BADAGONI"
NUMBER OF REGISTRATION: 3/5
VALID: 2012 03 09

REGISTERED APPELLATIONS OF ORIGIN OF GOODS: **MUKUZANI**
THE RIGHT TU USE: Sh.p.s "BADAGONI"
NUMBER OF REGISTRATION: 2/5
VALID: 2012 03 09

REGISTERED APPELLATIONS OF ORIGIN OF GOODS: **KINDZMARALI**
THE RIGHT TU USE: Sh.p.s "BADAGONI"
NUMBER OF REGISTRATION: 787/5
VALID: 2012 03 09

REGISTERED APPELLATIONS OF ORIGIN OF GOODS: **MANAVI**
THE RIGHT TU USE: Sh.p.s "BADAGONI"
NUMBER OF REGISTRATION: 788/3
VALID: 2012 03 09

REGISTERED APPELLATIONS OF ORIGIN OF GOODS: **AKHASHENI**
THE RIGHT TU USE: Sh.p.s "BADAGONI"
NUMBER OF REGISTRATION: 4/4
VALID: 2012 03 09

REGISTERED APPELLATIONS OF ORIGIN OF GOODS: **KINDZMARALI**
THE RIGHT TU USE: Sh.p.s "KORPORACIA QARTULI GVINO"
NUMBER OF REGISTRATION: 787/8
VALID: 2012 03 14

REGISTERED APPELLATIONS OF ORIGIN OF GOODS: **MUKUZANI**
THE RIGHT TU USE: Sh.p.s "KORPORACIA QARTULI GVINO"
NUMBER OF REGISTRATION: 2/8
VALID: 2012 03 14

REGISTERED APPELLATIONS OF ORIGIN OF GOODS: **TSINANDALI**
THE RIGHT TU USE: Sh.p.s "KORPORACIA QARTULI GVINO"
NUMBER OF REGISTRATION: 3/8
VALID: 2012 03 14

REGISTERED APPELLATIONS OF ORIGIN OF GOODS: **VAZISUBANI**
THE RIGHT TU USE: Sh.p.s "KORPORACIA QARTULI GVINO"
NUMBER OF REGISTRATION: 794/4
VALID: 2012 03 14

REGISTERED APPELLATIONS OF ORIGIN OF GOODS: **TELIANI**
THE RIGHT TU USE: Sh.p.s “KORPORACIA QARTULI GVINO”
NUMBER OF REGISTRATION: 791/2
VALID: 2012 03 14

REGISTERED APPELLATIONS OF ORIGIN OF GOODS: **KHVANCHKARA**
THE RIGHT TU USE: Sh.p.s “KORPORACIA QARTULI GVINO”
NUMBER OF REGISTRATION: 1/8
VALID: 2012 03 14

REGISTERED APPELLATIONS OF ORIGIN OF GOODS: **AKHASHENI**
THE RIGHT TU USE: Sh.p.s “KORPORACIA QARTULI GVINO”
NUMBER OF REGISTRATION: 4/6
VALID: 2012 03 14

OFFICIAL NOTIFICATIONS
ОФИЦИАЛЬНЫЕ ИЗВЕЩЕНИЯ

PATENTS
ПАТЕНТЫ

**INDUSTRIAL DESIGNS REGISTERED WITH THE INTERNATIONAL BUREAU
UNDER THE HAGUE AGREEMENT, WHICH HAVE BECOME INVALID
ON THE TERRITORY OF GEORGIA**

ПРОМЫШЛЕННЫЕ ОБРАЗЦЫ, ЗАРЕГИСТРИРОВАННЫЕ В МЕЖДУНАРОДНОМ БЮРО
СОГЛАСНО ГААГСКОМУ СОГЛАШЕНИЮ, ДЕЙСТВИЕ КОТОРЫХ УТРАТИЛО СИЛУ
НА ТЕРРИТОРИИ ГРУЗИИ

1. DM/066778
2. DM/066801
3. DM/066863
4. DM/066956
5. DM/066957
6. DM/066979

TRADEMARKS
ТОВАРНЫЕ ЗНАКИ

RENEWAL OF REGISTRATIONS

ПРОДЛЕНИЕ СРОКОВ ДЕЙСТВИЙ РЕГИСТРАЦИЙ

(111) M 2001 13734 R1
(156) 2011 02 21
(186) 2021 02 20
(732) AZIENDE CHIMICHE RIUNITE
ANGELINI FRANCESCO A.C.R.A.F. S.p.A.
Viale Amelia 70, 00181 Roma, Italy

(111) M 2001 13736 R1
(156) 2011 02 21
(186) 2021 02 20
(732) AZIENDE CHIMICHE RIUNITE
ANGELINI FRANCESCO A.C.R.A.F. S.p.A.
Viale Amelia 70, 00181 Roma, Italy

(111) M 2001 13746 R1
(156) 2011 03 16
(186) 2021 02 20
(732) PENHALIGON'S LIMITED,
a U.K. CORPORATION
Unit 5-7, Blenheim Court, Brewery Road,
N7 9NY London, United Kingdom

(111) M 2001 13751 R1
(156) 2011 02 20
(186) 2021 02 20
(732) WYETH LLC
Five Giralda Farms, Madison, New Jersey,
07940, USA

(111) M 2001 13802 R1
(156) 2011 03 10
(186) 2021 03 02
(732) THE GILLETTE COMPANY
Prudential Tower Building, Boston,
Massachusetts 02199, USA

(111) M 2001 13897 R1
(156) 2011 05 29
(186) 2021 05 29
(732) TOYOTA JIDOSHA KABUSHIKI KAISHA
(also trading as TOYOTA MOTOR
CORPORATION)
1, Toyota-Cho, Toyota-Shi, Aichi-Ken, Japan

(111) M 2001 13898 R1
(156) 2011 05 29
(186) 2021 05 29
(732) TOYOTA JIDOSHA KABUSHIKI
KAISHA (also trading as TOYOTA MOTOR
CORPORATION)
1, Toyota-Cho, Toyota-Shi, Aichi-Ken, Japan

(111) M 2001 13899 R1
(156) 2011 05 29
(186) 2021 05 29
(732) TOYOTA JIDOSHA KABUSHIKI
KAISHA (also trading as TOYOTA MOTOR
CORPORATION)
1, Toyota-Cho, Toyota-Shi, Aichi-Ken, Japan

(111) M 2001 13900 R1
(156) 2011 05 29
(186) 2021 05 29
(732) TOYOTA JIDOSHA KABUSHIKI
KAISHA (also trading as TOYOTA MOTOR
CORPORATION)
1, Toyota-Cho, Toyota-Shi, Aichi-Ken, Japan

(111) M 2001 13901 R1
(156) 2011 05 29
(186) 2021 05 29
(732) TOYOTA JIDOSHA KABUSHIKI
KAISHA (also trading as TOYOTA MOTOR
CORPORATION)
1, Toyota-Cho, Toyota-Shi, Aichi-Ken, Japan

(111) M 2001 13903 R1
(156) 2011 05 29
(186) 2021 05 29
(732) TOYOTA JIDOSHA KABUSHIKI
KAISHA (also trading as TOYOTA MOTOR
CORPORATION)
1, Toyota-Cho, Toyota-Shi, Aichi-Ken, Japan

(111) M 2001 13904 R1
(156) 2011 05 29
(186) 2021 05 29
(732) TOYOTA JIDOSHA KABUSHIKI

KAISHA (also trading as TOYOTA MOTOR CORPORATION)
1, Toyota-Cho, Toyota-Shi, Aichi-Ken, Japan

(111) M 2001 13905 R1
(156) 2011 05 29
(186) 2021 05 29
(732) TOYOTA JIDOSHA KABUSHIKI
KAISHA (also trading as TOYOTA MOTOR CORPORATION)
1, Toyota-Cho, Toyota-Shi, Aichi-Ken, Japan

(111) M 2001 14099 R1
(156) 2011 10 18
(186) 2021 10 18
(732) WIZARD CO., INC.
6 Sylvan Way, Parsippany, New Jersey
07054, USA

COMPLETE TRANSFER OF RIGHTS

ПОЛНАЯ ПЕРЕДАЧА ПРАВ

(111) M 1997 006956 R1
(732) ORACLE AMERICA, INC.
500 Oracle Parkway, Redwood Shores,
California 94065, USA
(770) SUN MICROSYSTEMS, INC.
4150 Network Circle, Santa Clara,
California 95054, USA
(580) 2011-03-23

(111) M 1997 007243 R1
(732) ORACLE AMERICA, INC.
500 Oracle Parkway, Redwood Shores,
California 94065, USA
(770) SUN MICROSYSTEMS, INC.
4150 Network Circle, Santa Clara,
California 95054, USA
(580) 2011-03-23

(111) M 1997 007244 R1
(732) ORACLE AMERICA, INC.
500 Oracle Parkway, Redwood Shores,
California 94065, USA
(770) SUN MICROSYSTEMS, INC.
4150 Network Circle, Santa Clara,
California 95054, USA
(580) 2011-03-23

(111) M 1998 009952 R1
(732) ORACLE AMERICA, INC.
500 Oracle Parkway, Redwood Shores,
California 94065, USA
(770) SUN MICROSYSTEMS, INC.
4150 Network Circle, Santa Clara,
California 95054, USA
(580) 2011-03-23

(111) M 1998 010333 R1
(732) ORACLE AMERICA, INC.
500 Oracle Parkway, Redwood Shores,
California 94065, USA
(770) SUN MICROSYSTEMS, INC.
4150 Network Circle, Santa Clara,
CA 95054, USA
(580) 2011-03-23

(111) M 1998 010509 R1
(732) ORACLE AMERICA, INC.

500 Oracle Parkway, Redwood Shores,
California 94065, USA
(770) SUN MICROSYSTEMS, INC.
4150 Network Circle, Santa Clara,
CA 95054, USA
(580) 2011-03-23

(111) M 1999 011753 R1
(732) ORACLE AMERICA, INC.
500 Oracle Parkway, Redwood Shores,
California 94065, USA
(770) SUN MICROSYSTEMS, INC.
4150 Network Circle, Santa Clara,
CA 95054, USA
(580) 2011-03-23

(111) M 1999 012765 R1
(732) FRIESLAND BRANDS B.V.
Blankenstein 142, 7943 PE Meppel,
Netherlands
(770) FRIESLANDCAMPINA NEDERLAND
HOLDING BV
Stationsplein 4, NL-3818 LE
AMERSFOORT, Netherlands
(580) 2011-03-22

(111) M 2004 015541 R
(732) SH.P.S "AGROLAIN LIMITED"
Mtskhetis q. 24, 0179, Tbilisi, Georgia
(770) TAMAZ SHILAKADZE
Bakhtrionis q., 6, b. 24, 0160, Tbilisi, Georgia
(580) 2011-03-21

(111) M 2005 016343 R
(732) ORACLE AMERICA, INC.
500 Oracle Parkway, Redwood Shores,
California 94065, USA
(770) SUN MICROSYSTEMS, INC.
(a Delaware corporation)
4150 Network Circle, Santa Clara,
California 95054, USA
(580) 2011-03-23

CHANGES IN NAMES AND/OR ADDRESSES OF OWNERS

ИЗМЕНЕНИЯ ИМЕН И/ИЛИ АДРЕСОВ ВЛАДЕЛЬЦЕВ

(111) M 2009 019168 R
(732) HEARST COMMUNICATIONS, INC.,
a Delaware Corporation
300 West 57th Street, 40th Floor, New York,
New York 10019, USA
(770) HEARST COMMUNICATIONS, INC.,
a Delaware Corporation
959 Eighth Avenue, New York, New York
10019, USA
(580) 2011-03-15

(111) M 2000 013270 R1
(732) HEARST COMMUNICATIONS, INC.,
a Delaware Corporation
300 West 57th Street, 40th Floor, New York,
New York 10019, USA
(770) HEARST COMMUNICATIONS, INC.,
a Delaware Corporation
959 Eighth Avenue, New York, NY 10019,
USA
(580) 2011-03-15

(111) M 2001 013751 R1
(732) WYETH LLC
Five Giralda Farms, Madison, New Jersey,
07940, USA
(770) FIVE GIRALDA FARMS
Madison, New Jersey 07940, USA
(580) 2011-03-23

CLASSIFICATION INDEXES

СИСТЕМАТИЧЕСКИЕ УКАЗАТЕЛИ

INVENTIONS

ИЗОБРЕТЕНИЯ

CONCORDANCE TABLE OF INTERNATIONAL CLASSIFICATION INDEX WITH REFERENCE TO NUMBERS OF PUBLISHED APPLICATIONS

ТАБЛИЦА СООТВЕТСТВИЙ ИНДЕКСОВ МЕЖДУНАРОДНОЙ КЛАССИФИКАЦИИ
С НОМЕРАМИ ОПУБЛИКОВАННЫХ ЗАЯВОК

INTERNATIONAL CLASSIFICATION INDEXES ИНДЕКСА МЕЖДУНАРОДНОЙ КЛАССИФИКАЦИИ (51)	NUMBER OF PUBLISHED APPLICATION НОМЕР ПУБЛИКАЦИИ ЗАЯВКИ (10)
A 01 N 25/32; A 01 N 43/10; A 01 N 43/78; A 01 N 43/80	AP 2011 11137 A
A 21 D 13/00	AP 2011 11464 A
A 23 F 3/00	AP 2011 11650 A
A 23 L 1/16	AP 2011 11465 A
A 43 B 17/10; B 05 B 7/24	AP 2011 9503 A
A 61 K 9/49, 9/16, 9/28, 31/4412	AP 2011 10558 A
B 01 F 11/00	AP 2011 11355 A
B 04 C 5/181; B 04 C 5/13; B 04 C 5/14	AP 2011 10920 A
B 23 K 9/06; H 02 M 7/00	AP 2011 11357 A
C 04 B 7/13, 7/114, 28/00	AP 2011 11601 A
C 04 B 7/14, 28/00	AP 2011 11600 A
C 05 D 9/02, 5/02	AP 2011 11719 A
C 07 D 239/48; A 61 K 31/506; A 61 P 25/00	AP 2011 11554 A
C 07 D 239/52; C 07 C 59/64	AP 2011 10383 A
C 07 D 249/18; C 07 D 471/04; A 61 K 31/4192; A 61 K 31/437; A 61 P 31/18; C 07 D 231/54	AP 2011 11359 A
C 07 D 401/04; C 07 D 401/14; C 07 D 403/04; C 07 D 409/14; C 07 D 413/14; A 61 K 31/4427; A 61 K 31/443; A 61 K 31/4433; A 61 K 31/4155; A 61 K 31/18	AP 2011 11098 A
C 07 D 401/14; A 61 K 31/506; A 61 P 35/00	AP 2011 10480 A
C 07 D 471/04; A 61 K 31/519; A 61 P 35/00	AP 2011 11157 A
C 07 D 471/08; C 07 D 487/08; C 07 D 495/08; C 07 D 519/00; A 61 K 31/506; A 61 P 35/00	AP 2011 10774 A
E 01 C 1/04	AP 2011 11414 A
E 04 B 5/02, 1/61	AP 2011 11264 A
E 05 B 19/00, 27/00, 35/00	AP 2011 9680 A
F 03 B 13/10	AP 2011 11166 A
G 06 K 1/12; G 09 F 7/16	AP 2011 11007 A
H 04 B 17/00	AP 2011 9972 A
H 04 L 1/18	AP 2011 10356 A
H 04 L 12/58	AP 2011 9723 A

**CONCORDANCE TABLE OF NUMBERS OF PUBLISHED APPLICATIONS
WITH REFERENCE TO INTERNATIONAL CLASSIFICATION INDEX**

ТАБЛИЦА СООТВЕТСТВИЙ НОМЕРОВ ПУБЛИКАЦИЙ ЗАЯВОК С ИНДЕКСАМИ
МЕЖДУНАРОДНОЙ КЛАССИФИКАЦИИ

NUMBER OF PUBLISHED APPLICATION НОМЕР ПУБЛИКАЦИИ ЗАЯВКИ (10)	INTERNATIONAL CLASSIFICATION INDEXES ИНДЕКСА МЕЖДУНАРОДНОЙ КЛАССИФИКАЦИИ (51)
AP 2011 9503 A	A 43 B 17/10; B 05 B 7/24
AP 2011 9680 A	E 05 B 19/00, 27/00, 35/00
AP 2011 9723 A	H 04 L 12/58
AP 2011 9972 A	H 04 B 17/00
AP 2011 10356 A	H 04 L 1/18
AP 2011 10383 A	C 07 D 239/52; C 07 C 59/64
AP 2011 10480 A	C 07 D 401/14; A 61 K 31/506; A 61 P 35/00
AP 2011 10558 A	A 61 K 9/49, 9/16, 9/28, 31/4412
AP 2011 10774 A	C 07 D 471/08; C 07 D 487/08; C 07 D 495/08; C 07 D 519/00; A 61 K 31/506; A 61 P 35/00
AP 2011 10920 A	B 04 C 5/181; B 04 C 5/13; B 04 C 5/14
AP 2011 11007 A	G 06 K 1/12; G 09 F 7/16
AP 2011 11098 A	C 07 D 401/04; C 07 D 401/14; C 07 D 403/04; C 07 D 409/14; C 07 D 413/14; A 61 K 31/4427; A 61 K 31/443; A 61 K 31/4433; A 61 K 31/4155; A 61 K 31/18
AP 2011 11137 A	A 01 N 25/32; A 01 N 43/10; A 01 N 43/78; A 01 N 43/80
AP 2011 11157 A	C 07 D 471/04; A 61 K 31/519; A 61 P 35/00
AP 2011 11166 A	F 03 B 13/10
AP 2011 11264 A	E 04 B 5/02, 1/61
AP 2011 11355 A	B 01 F 11/00
AP 2011 11357 A	B 23 K 9/06; H 02 M 7/00
AP 2011 11359 A	C 07 D 249/18; C 07 D 471/04; A 61 K 31/4192; A 61 K 31/437; A 61 P 31/18; C 07 D 231/54
AP 2011 11414 A	E 01 C 1/04
AP 2011 11464 A	A 21 D 13/00
AP 2011 11465 A	A 23 L 1/16
AP 2011 11554 A	C 07 D 239/48; A 61 K 31/506; A 61 P 25/00
AP 2011 11600 A	C 04 B 7/14, 28/00
AP 2011 11601 A	C 04 B 7/13, 7/114, 28/00
AP 2011 11650 A	A 23 F 3/00
AP 2011 11719 A	C 05 D 9/02, 5/02

**CONCORDANCE TABLE OF INTERNATIONAL CLASSIFICATION INDEX
WITH REFERENCE TO NUMBERS OF PATENTS AND NUMBERS
OF PUBLISHED APPLICATIONS**

ТАБЛИЦА СООТВЕТСТВИЙ ИНДЕКСОВ МЕЖДУНАРОДНОЙ КЛАССИФИКАЦИИ
С НОМЕРАМИ ПАТЕНТОВ И С НОМЕРАМИ ОПУБЛИКОВАННЫХ ЗАЯВОК

INTERNATIONAL CLASSIFICATION INDEX ИНДЕКС МЕЖДУНАРОДНОЙ КЛАССИФИКАЦИИ (51)	NUMBER OF PATENT НОМЕР ПАТЕНТА (11)	NUMBER OF PUBLISHED APPLICATION НОМЕР ПУБЛИКАЦИИ ЗАЯВКИ (10)
A 61 K 9/08	P 2011 5200 B	AP 2010 11018 A
A 61 K 38/17	P 2011 5196 B	AP 2010 9928 A
C 07 D 241/44; C 07 D 401/12; C 07 D 403/12; C 07 D 407/12; C 07 D 409/12; C 07 D 413/12; C 07 D 417/12; A 61 K 31/498; A 61 K 31/4985; A 61 P 35/00	P 2011 5199 B	AP 2010 10684 A
C 07 D 295/18; A 61 K 31/4965; A 61 P 9/00	P 2011 5201 B	AP 2010 11058 A
C 07 K 16/18; A 61 P 25/00	P 2011 5195 B	AP 2010 9836 A
C 12 H 1/16	P 2011 5204 B	AP 2010 11575 A
C 30 B 29/08	P 2011 5202 B	AP 2010 11208 A
F 16 H 21/00	P 2011 5203 B	AP 2010 11291 A
H 04 L 12/28; H 04 L 12/54; H 04 W 48/10	P 2011 5194 B	AP 2010 9238 A
H 04 M 11/00	P 2011 5198 B	AP 2010 10401 A
H 04 N 7/167; H 04 B 1/69	P 2011 5197 B	AP 2010 9964 A

**CONCORDANCE TABLES OF NUMBERS OF PATENTS AND NUMBERS
OF PUBLISHED APPLICATIONS WITH REFERENCE
TO CLASSIFICATION INDEX**

ТАБЛИЦА СООТВЕТСТВИЙ НОМЕРОВ ПАТЕНТОВ И НОМЕРОВ ПУБЛИКАЦИЙ ЗАЯВОК
С ИНДЕКСАМИ МЕЖДУНАРОДНОЙ КЛАССИФИКАЦИИ

NUMBER OF PATENT НОМЕР ПАТЕНТА (11)	NUMBER OF PUBLISHED APPLICATION НОМЕР ПУБЛИКАЦИИ ЗАЯВКИ (10)	INTERNATIONAL CLASSIFICATION INDEX ИНДЕКС МЕЖДУНАРОДНОЙ КЛАССИФИКАЦИИ (51)
P 2011 5194 B	AP 2010 9238 A	H 04 L 12/28; H 04 L 12/54; H 04 W 48/10
P 2011 5195 B	AP 2010 9836 A	C 07 K 16/18; A 61 P 25/00
P 2011 5196 B	AP 2010 9928 A	A 61 K 38/17
P 2011 5197 B	AP 2010 9964 A	H 04 N 7/167; H 04 B 1/69
P 2011 5198 B	AP 2010 10401 A	H 04 M 11/00
P 2011 5199 B	AP 2010 10684 A	C 07 D 241/44; C 07 D 401/12; C 07 D 403/12; C 07 D 407/12; C 07 D 409/12; C 07 D 413/12; C 07 D 417/12; A 61 K 31/498; A 61 K 31/4985; A 61 P 35/00
P 2011 5200 B	AP 2010 11018 A	A 61 K 9/08
P 2011 5201 B	AP 2010 11058 A	C 07 D 295/18; A 61 K 31/4965; A 61 P 9/00
P 2011 5202 B	AP 2010 11208 A	C 30 B 29/08
P 2011 5203 B	AP 2010 11291 A	F 16 H 21/00
P 2011 5204 B	AP 2010 11575 A	C 12 H 1/16

CONCORDANCE TABLE OF NUMBERS OF APPLICATIONS, NUMBERS OF PUBLISHED APPLICATIONS AND NUMBERS OF PATENTS

ТАБЛИЦА СООТВЕТСТВИЙ НОМЕРОВ ЗАЯВОК, НОМЕРОВ ПУБЛИКАЦИЙ ЗАЯВОК И НОМЕРОВ ПАТЕНТОВ

NUMBER OF APPLICATION НОМЕР ЗАЯВКИ (21)	NUMBER OF PUBLISHED APPLICATION НОМЕР ПУБЛИКАЦИИ ЗАЯВКИ (10)	NUMBER OF PATENT НОМЕР ПАТЕНТА (11)
AP 2004 009238	AP 2011 9238 A	P 2010 5194 B
AP 2005 009836	AP 2011 9836 A	P 2010 5195 B
AP 2005 009928	AP 2011 9928 A	P 2010 5196 B
AP 2003 009964	AP 2011 9964 A	P 2010 5197 B
AP 2004 010401	AP 2011 10401 A	P 2010 5198 B
AP 2006 010684	AP 2011 10684 A	P 2010 5199 B
AP 2007 011018	AP 2011 11018 A	P 2010 5200 B
AP 2007 011058	AP 2011 11058 A	P 2010 5201 B
AP 2009 011208	AP 2011 11208 A	P 2010 5202 B
AP 2009 011291	AP 2011 11291 A	P 2010 5203 B
AP 2009 011575	AP 2011 11575 A	P 2010 5204 B

UTILITY MODELS

ПОЛЕЗНЫЕ МОДЕЛИ

CONCORDANCE TABLE OF INTERNATIONAL CLASSIFICATION INDEX WITH REFERENCE TO NUMBERS OF PUBLISHED APPLICATIONS

ТАБЛИЦА СООТВЕТСТВИЙ ИНДЕКСОВ МЕЖДУНАРОДНОЙ КЛАССИФИКАЦИИ С НОМЕРАМИ ОПУБЛИКОВАННЫХ ЗАЯВОК

INTERNATIONAL CLASSIFICATION INDEXES ИНДЕКСА МЕЖДУНАРОДНОЙ КЛАССИФИКАЦИИ (51)	NUMBER OF PUBLISHED APPLICATION НОМЕР ПУБЛИКАЦИИ ЗАЯВКИ (10)
A 01 D 46/04	AU 2011 11775 U
A 23 L 2/00; A 23 F 3/00	AU 2011 11672 U
F 24 H 1/00	AU 2011 11907 U
F 24 H 1/06; B 60 P 3/025	AU 2011 11794 U

CONCORDANCE TABLE OF NUMBERS OF PUBLISHED APPLICATIONS WITH REFERENCE TO INTERNATIONAL CLASSIFICATION INDEX

ТАБЛИЦА СООТВЕТСТВИЙ НОМЕРОВ ПУБЛИКАЦИЙ ЗАЯВОК С ИНДЕКСАМИ МЕЖДУНАРОДНОЙ КЛАССИФИКАЦИИ

NUMBER OF PUBLISHED APPLICATION НОМЕР ПУБЛИКАЦИИ ЗАЯВКИ (10)	INTERNATIONAL CLASSIFICATION INDEXES ИНДЕКСА МЕЖДУНАРОДНОЙ КЛАССИФИКАЦИИ (51)
AU 2011 11672 U	A 23 L 2/00; A 23 F 3/00
AU 2011 11775 U	A 01 D 46/04
AU 2011 11794 U	F 24 H 1/06; B 60 P 3/025
AU 2011 11907 U	F 24 H 1/00

**CONCORDANCE TABLE OF INTERNATIONAL CLASSIFICATION INDEX
WITH REFERENCE TO NUMBERS OF PATENTS AND NUMBERS
OF PUBLISHED APPLICATIONS**

ТАБЛИЦА СООТВЕТСТВИЙ ИНДЕКСОВ МЕЖДУНАРОДНОЙ КЛАССИФИКАЦИИ
С НОМЕРАМИ ПАТЕНТОВ И С НОМЕРАМИ ОПУБЛИКОВАННЫХ ЗАЯВОК

INTERNATIONAL CLASSIFICATION INDEX ИНДЕКС МЕЖДУНАРОДНОЙ КЛАССИФИКАЦИИ (51)	NUMBER OF PATENT НОМЕР ПАТЕНТА (11)	NUMBER OF PUBLISHED APPLICATION НОМЕР ПУБЛИКАЦИИ ЗАЯВКИ (10)
A 47 G 19/00; A 21 D 13/04	U 2011 1665 Y	AU 2010 11796 U
A 61 K 31/00	U 2011 1663 Y	AU 2010 11721 U
A 61 K 31/00	U 2011 1657 Y	AU 2010 11608 U
A 61 K 31/00	U 2011 1658 Y	AU 2010 11655 U
A 61 K 31/00	U 2011 1659 Y	AU 2010 11656 U
A 61 K 31/00	U 2011 1660 Y	AU 2010 11657 U
A 61 K 31/00	U 2011 1661 Y	AU 2010 11658 U
A 61 K 31/00	U 2011 1662 Y	AU 2010 11720 U
A 61 K 36/00	U 2011 1656 Y	AU 2010 10620 U
G 01 V 3/00; G 01 V 3/10	U 2011 1664 Y	AU 2010 11735 U

**CONCORDANCE TABLES OF NUMBERS OF PATENTS AND NUMBERS
OF PUBLISHED APPLICATIONS WITH REFERENCE
TO CLASSIFICATION INDEX**

ТАБЛИЦА СООТВЕТСТВИЙ НОМЕРОВ ПАТЕНТОВ И НОМЕРОВ ПУБЛИКАЦИЙ ЗАЯВОК
С ИНДЕКСАМИ МЕЖДУНАРОДНОЙ КЛАССИФИКАЦИИ

NUMBER OF PATENT НОМЕР ПАТЕНТА (11)	NUMBER OF PUBLISHED APPLICATION НОМЕР ПУБЛИКАЦИИ ЗАЯВКИ (10)	INTERNATIONAL CLASSIFICATION INDEX ИНДЕКС МЕЖДУНАРОДНОЙ КЛАССИФИКАЦИИ (51)
U 2011 1656 Y	AU 2010 10620 U	A 61 K 36/00
U 2011 1657 Y	AU 2010 11608 U	A 61 K 31/00
U 2011 1658 Y	AU 2010 11655 U	A 61 K 31/00
U 2011 1659 Y	AU 2010 11656 U	A 61 K 31/00
U 2011 1660 Y	AU 2010 11657 U	A 61 K 31/00
U 2011 1661 Y	AU 2010 11658 U	A 61 K 31/00
U 2011 1662 Y	AU 2010 11720 U	A 61 K 31/00
U 2011 1663 Y	AU 2010 11721 U	A 61 K 31/00
U 2011 1664 Y	AU 2010 11735 U	G 01 V 3/00; G 01 V 3/10
U 2011 1665 Y	AU 2010 11796 U	A 47 G 19/00; A 21 D 13/04

CONCORDANCE TABLE OF NUMBERS OF APPLICATIONS, NUMBERS OF PUBLISHED APPLICATIONS AND NUMBERS OF PATENTS

ТАБЛИЦА СООТВЕТСТВИЙ НОМЕРОВ ЗАЯВОК, НОМЕРОВ ПУБЛИКАЦИЙ ЗАЯВОК И НОМЕРОВ ПАТЕНТОВ

NUMBER OF APPLICATION НОМЕР ЗАЯВКИ (21)	NUMBER OF PUBLISHED APPLICATION НОМЕР ПУБЛИКАЦИИ ЗАЯВКИ (10)	NUMBER OF PATENT НОМЕР ПАТЕНТА (11)
AU 2008 010620	AU 2010 10620 U	U 2011 1656 Y
AU 2009 011608	AU 2010 11608 U	U 2011 1657 Y
AU 2010 011655	AU 2010 11655 U	U 2011 1658 Y
AU 2010 011656	AU 2010 11656 U	U 2011 1659 Y
AU 2010 011657	AU 2010 11657 U	U 2011 1660 Y
AU 2010 011658	AU 2010 11658 U	U 2011 1661 Y
AU 2010 011720	AU 2010 11720 U	U 2011 1662 Y
AU 2010 011721	AU 2010 11721 U	U 2011 1663 Y
AU 2010 011735	AU 2010 11735 U	U 2011 1664 Y
AU 2010 011796	AU 2010 11796 U	U 2011 1665 Y

DESIGNS

ДИЗАЙН

CONCORDANCE TABLE OF INTERNATIONAL CLASSIFICATION INDEX WITH REFERENCE TO NUMBERS OF PUBLISHED APPLICATIONS

ТАБЛИЦА СООТВЕТСТВИЙ ИНДЕКСОВ МЕЖДУНАРОДНОЙ КЛАССИФИКАЦИИ С НОМЕРАМИ ОПУБЛИКОВАННЫХ ЗАЯВОК

INTERNATIONAL CLASSIFICATION INDEXES ИНДЕКСА МЕЖДУНАРОДНОЙ КЛАССИФИКАЦИИ (51)	NUMBER OF PUBLISHED APPLICATION НОМЕР ПУБЛИКАЦИИ ЗАЯВКИ (10)
09-01	AD 2011 622 S
09-01	AD 2011 625 S
09-05	AD 2011 620 S
25-03	AD 2011 623 S

CONCORDANCE TABLE OF NUMBERS OF PUBLISHED APPLICATIONS WITH REFERENCE TO INTERNATIONAL CLASSIFICATION INDEX

ТАБЛИЦА СООТВЕТСТВИЙ НОМЕРОВ ПУБЛИКАЦИЙ ЗАЯВОК С ИНДЕКСАМИ МЕЖДУНАРОДНОЙ КЛАССИФИКАЦИИ

NUMBER OF PUBLISHED APPLICATION НОМЕР ПУБЛИКАЦИИ ЗАЯВКИ (10)	INTERNATIONAL CLASSIFICATION INDEXES ИНДЕКСА МЕЖДУНАРОДНОЙ КЛАССИФИКАЦИИ (51)
AD 2011 620 S	09-05
AD 2011 622 S	09-01
AD 2011 623 S	25-03
AD 2011 625 S	09-01

TRADEMARKS ТОВАРНЫЕ ЗНАКИ

CONCORDANCE TABLE OF NUMBERS OF REGISTRATIONS OF TRADEMARKS, NUMBERS OF APPLICATIONS, NUMBERS OF PUBLISHED APPLICATIONS WITH REFERENCE TO NUMBERS OF BULLETINS

ТАБЛИЦА СООТВЕТСТВИЙ НОМЕРОВ РЕГИСТРАЦИЙ ТОВАРНЫХ ЗНАКОВ С НОМЕРАМИ
ЗАЯВОК, НОМЕРАМИ ПУБЛИКАЦИЙ ЗАЯВОК И НОМЕРАМИ БЮЛЛЕТЕНЕЙ

NUMBER OF REGISTRATION НОМЕР РЕГИСТРАЦИИ (111)	NUMBER OF APPLICATION НОМЕР ЗАЯВКИ (210)	NUMBER OF PUBLISHED APPLICATION НОМЕР ПУБЛИКАЦИИ ЗАЯВКИ (260)	NUMBER OF BULLETIN НОМЕР БЮЛЛЕТЕНЯ
М 2011 21300 R	-	-	№7(323) 2011
М 2011 21301 R	AM 2005 36504	AM 2010 36504 A	№23(315) 2010
М 2011 21302 R	AM 2007 45321	AM 2008 45321 A	№18(310) 2010
М 2011 21303 R	AM 2008 47964	AM 2010 47964 A	№23(315) 2010
М 2011 21304 R	AM 2009 55090	AM 2010 55090 A	№21(313) 2010
М 2011 21305 R	AM 2009 55586	AM 2010 55586 A	№15(307) 2010
М 2011 21306 R	AM 2010 56739	AM 2010 56739 A	№21(313) 2010
М 2011 21307 R	AM 2010 56761	AM 2010 56761 A	№18(310) 2010
М 2011 21308 R	AM 2010 56765	AM 2010 56765 A	№18(310) 2010
М 2011 21309 R	AM 2010 56811	AM 2010 56811 A	№22(314) 2010
М 2011 21310 R	AM 2010 56812	AM 2010 56812 A	№22(314) 2010
М 2011 21311 R	AM 2010 56822	AM 2010 56822 A	№21(313) 2010
М 2011 21312 R	AM 2010 56823	AM 2010 56823 A	№21(313) 2010
М 2011 21313 R	AM 2010 56824	AM 2010 56824 A	№21(313) 2010
М 2011 21314 R	AM 2010 56825	AM 2010 56825 A	№22(314) 2010
М 2011 21315 R	AM 2010 56833	AM 2010 56833 A	№18(310) 2010
М 2011 21316 R	AM 2010 56917	AM 2010 56917 A	№18(310) 2010
М 2011 21317 R	AM 2010 56960	AM 2010 56960 A	№21(313) 2010
М 2011 21318 R	AM 2010 57024	AM 2010 57024 A	№21(313) 2010
М 2011 21319 R	AM 2010 57103	AM 2010 57103 A	№22(314) 2010
М 2011 21320 R	AM 2010 57104	AM 2010 57104 A	№22(314) 2010
М 2011 21321 R	AM 2010 57327	AM 2010 57327 A	№23(315) 2010
М 2011 21322 R	AM 2010 57328	AM 2010 57328 A	№23(315) 2010
М 2011 21323 R	AM 2010 57361	AM 2010 57361 A	№23(315) 2010
М 2011 21324 R	AM 2010 57369	AM 2010 57369 A	№23(315) 2010
М 2011 21325 R	AM 2010 57370	AM 2010 57370 A	№23(315) 2010
М 2011 21326 R	AM 2010 57393	AM 2010 57393 A	№23(315) 2010
М 2011 21327 R	AM 2010 57433	AM 2010 57433 A	№23(315) 2010
М 2011 21328 R	AM 2010 57729	AM 2010 57729 A	№23(315) 2010
М 2011 21329 R	-	-	№7(323) 2011

CONCORDANCE TABLE OF NUMBERS OF PUBLISHED TRADEMARK APPLICATIONS WITH REFERENCE TO NUMBERS OF APPLICATIONS

ТАБЛИЦА СООТВЕТСТВИЙ НОМЕРОВ ПУБЛИКАЦИЙ ТОВАРНЫХ ЗНАКОВ
И НОМЕРОВ ЗАЯВОК

NUMBER OF PUBLISHED APPLICATION НОМЕР ПУБЛИКАЦИИ ЗАЯВКИ (260)	NUMBER OF APPLICATION НОМЕР ЗАЯВКИ (210)	1	2
1	2		
AM 2011 58023 A	AM 2010 58023	AM 2011 58718 A	AM 2010 58718
AM 2011 58024 A	AM 2010 58024	AM 2011 58719 A	AM 2010 58719
AM 2011 58490 A	AM 2010 58490	AM 2011 58724 A	AM 2010 58724
AM 2011 58569 A	AM 2010 58569	AM 2011 58727 A	AM 2010 58727
AM 2011 58572 A	AM 2010 58572	AM 2011 58728 A	AM 2010 58728
AM 2011 58574 A	AM 2010 58574	AM 2011 58730 A	AM 2010 58730
AM 2011 58607 A	AM 2010 58607	AM 2011 58751 A	AM 2010 58751
AM 2011 58608 A	AM 2010 58608	AM 2011 58752 A	AM 2010 58752
AM 2011 58610 A	AM 2010 58610	AM 2011 58760 A	AM 2010 58760
AM 2011 58611 A	AM 2010 58611	AM 2011 58762 A	AM 2010 58762
AM 2011 58613 A	AM 2010 58613	AM 2011 58763 A	AM 2010 58763
AM 2011 58623 A	AM 2010 58623	AM 2011 58795 A	AM 2010 58795
AM 2011 58640 A	AM 2010 58640	AM 2011 58797 A	AM 2010 58797
AM 2011 58641 A	AM 2010 58641	AM 2011 58798 A	AM 2010 58798
AM 2011 58642 A	AM 2010 58642	AM 2011 58799 A	AM 2010 58799
AM 2011 58706 A	AM 2010 58706	AM 2011 58800 A	AM 2010 58800
AM 2011 58707 A	AM 2010 58707	AM 2011 58801 A	AM 2010 58801
AM 2011 58708 A	AM 2010 58708	AM 2011 58803 A	AM 2010 58803
AM 2011 58709 A	AM 2010 58709	AM 2011 58806 A	AM 2010 58806
AM 2011 58712 A	AM 2010 58712	AM 2011 58807 A	AM 2010 58807
AM 2011 58713 A	AM 2010 58713	AM 2011 58809 A	AM 2010 58809
AM 2011 58714 A	AM 2010 58714	AM 2011 58810 A	AM 2010 58810
		AM 2011 58811 A	AM 2010 58811
		AM 2011 58919 A	AM 2010 58919
		AM 2011 59049 A	AM 2010 59049
		AM 2011 59050 A	AM 2010 59050
		AM 2011 59051 A	AM 2010 59051

**CONCORDANCE TABLE OF INDEX OF GOODS AND/OR SERVICES
WITH REFERENCE TO NUMBERS OF PUBLISHED APPLICATIONS**

ТАБЛИЦА СООТВЕТСТВИЙ КЛАССОВ ТОВАРОВ И/ИЛИ УСЛУГ С НОМЕРАМИ
ОПУБЛИКОВАННЫХ ЗАЯВОК

INDEX OF GOODS AND/OR SERVICES КЛАСС ТОВАРОВ И/ИЛИ УСЛУГ (511)	NUMBER OF PUBLISHED APPLICATION НОМЕР ОПУБЛИКОВАННОЙ ЗАЯВКИ (260)	1	2
1	2		
3	AM 2011 58803 A	16	AM 2011 59051 A
3	AM 2011 58806 A	18	AM 2011 58023 A
3	AM 2011 58807 A	18	AM 2011 58024 A
5	AM 2011 58607 A	18	AM 2011 58806 A
5	AM 2011 58608 A	20	AM 2011 58023 A
5	AM 2011 58610 A	20	AM 2011 58024 A
5	AM 2011 58611 A	21	AM 2011 58023 A
5	AM 2011 58613 A	21	AM 2011 58024 A
5	AM 2011 58623 A	21	AM 2011 58763 A
5	AM 2011 58706 A	25	AM 2011 58023 A
5	AM 2011 58707 A	25	AM 2011 58024 A
5	AM 2011 58708 A	25	AM 2011 58806 A
5	AM 2011 58709 A	26	AM 2011 58023 A
5	AM 2011 58795 A	26	AM 2011 58024 A
5	AM 2011 58798 A	26	AM 2011 58806 A
5	AM 2011 58799 A	26	AM 2011 58807 A
6	AM 2011 58023 A	26	AM 2011 58807 A
6	AM 2011 58024 A	28	AM 2011 58023 A
8	AM 2011 58803 A	28	AM 2011 58024 A
9	AM 2011 58023 A	29	AM 2011 58490 A
9	AM 2011 58024 A	29	AM 2011 58810 A
9	AM 2011 58569 A	29	AM 2011 58811 A
9	AM 2011 58640 A	30	AM 2011 58712 A
9	AM 2011 58642 A	30	AM 2011 58724 A
9	AM 2011 58806 A	30	AM 2011 58730 A
9	AM 2011 58807 A	32	AM 2011 58809 A
11	AM 2011 58641 A	33	AM 2011 58718 A
14	AM 2011 58023 A	33	AM 2011 58760 A
14	AM 2011 58024 A	33	AM 2011 58762 A
14	AM 2011 58574 A	33	AM 2011 58800 A
14	AM 2011 58806 A	33	AM 2011 58801 A
14	AM 2011 58807 A	34	AM 2011 58714 A
15	AM 2011 58023 A	34	AM 2011 58751 A
15	AM 2011 58024 A	35	AM 2011 58572 A
16	AM 2011 58023 A	35	AM 2011 58719 A
16	AM 2011 58024 A	35	AM 2011 58727 A
16	AM 2011 58640 A	35	AM 2011 58728 A
16	AM 2011 58713 A	35	AM 2011 58763 A
16	AM 2011 58919 A	35	AM 2011 58806 A
16	AM 2011 59049 A	37	AM 2011 58572 A
16	AM 2011 59050 A	38	AM 2011 58640 A
		38	AM 2011 58797 A
		41	AM 2011 58023 A
		41	AM 2011 58024 A
		41	AM 2011 58752 A
		42	AM 2011 58023 A
		42	AM 2011 58024 A
		44	AM 2011 58719 A

**CONCORDANCE TABLE OF INDEX OF GOODS AND/OR SERVICES
WITH REFERENCE TO NUMBERS OF REGISTERED ACCORDING TO THE
ACCELERATED PROCEDURE**ТАБЛИЦА СООТВЕТСТВИЙ КЛАССОВ ТОВАРОВ И/ИЛИ УСЛУГ С НОМЕРАМИ РЕГИСТРАЦИИ
ПО УСКОРЕННОЙ ПРОЦЕДУРЕ

INDEX OF GOODS AND/OR SERVICES КЛАСС ТОВАРОВ И/ИЛИ УСЛУГ (511)	NUMBER OF REGISTERED ACCORDING TO THE ACCELERATED PROCEDURE НОМЕР РЕГИСТРАЦИИ ТОВАРНЫХ ЗНАКОВ ЗАРЕГИСТРИРОВАННЫХ ПО УСКОРЕННОЙ ПРОЦЕДУРЕ (111)
34	М 2011 21300 R
34	М 2011 21329 R

OFFICIAL BULLETIN OF THE INDUSTRIAL PROPERTY
ОФИЦИАЛЬНЫЙ БЮЛЛЕТЕНЬ ПРОМЫШЛЕННОЙ СОБСТВЕННОСТИ

7(323)

EDITOR-IN-CHIEF: N. Bebrishvili
ГЛАВНЫЙ РЕДАКТОР: *Н. Бебришвили*

EDITORS-TRANSLATORS: M. Sichinava
РЕДАКТОРЫ-ПЕРЕВОДЧИКИ: *М. Сичинава*

G. Nadareishvili
Г. Надареишвили

PROOFREADER: L. Chanturia
КОРРЕКТОР: *Л. Чантурия*

COMPUTER LAYOUT: M. Ordenidze
КОМПЬЮТЕРНАЯ ВЕРСТКА: *М. Орденидзе*

K. Svanidze
К. Сванидзе

www.sakpatenti.org.ge

E-mail: info@sakpatenti.org.ge