

NATIONAL INTELLECTUAL PROPERTY
CENTER OF GEORGIA
SAKPATENTI



НАЦИОНАЛЬНЫЙ ЦЕНТР ИНТЕЛЛЕКТУАЛЬНОЙ
СОБСТВЕННОСТИ ГРУЗИИ
САКПАТЕНТИ

OFFICIAL BULLETIN OF THE INDUSTRIAL PROPERTY

**ОФИЦИАЛЬНЫЙ БЮЛЛЕТЕНЬ
ПРОМЫШЛЕННОЙ СОБСТВЕННОСТИ**

5(321)

**2011
TBILISI
ТБИЛИСИ**

INID CODES FOR IDENTIFICATION OF BIBLIOGRAPHIC DATA

INVENTIONS, UTILITY MODELS

- | | |
|---|--|
| (10) Number of publication for application, which has been examined | (54) Title of the invention |
| (11) Number of patent and kind of document | (57) Abstract |
| (21) Serial number of application | (60) Number of examined patent document granted by foreign patent office, date from which patent has effect and country code |
| (22) Date of filing of the application | (62) Number of the earlier application and in case of divided application, date of filing an application |
| (23) Date of exhibition or the date of the earlier filing and the number of application, if any | (71) Name, surname and address of applicant (country code) |
| (24) Date from which patent may have effect | (72) Name, surname of inventor (country code) |
| (31) Number of priority application | (73) Name, surname and address of patent owner (country code) |
| (32) Date of filing of priority application | (74) Name, surname of representative or patent attorney |
| (33) Code of the country or regional organization allotting priority application number | (85) Date of commencement of the national phase of International Application |
| (44) Date of publication of application not granted, but examined and number of bulletin | (86) Number and date of filing of international application |
| (45) Date of publication of registered document | (87) Number and date of publication of international application |
| (51) International Patent Classification Index | |

INDUSTRIAL DESIGNS

- | | |
|--|--|
| (10) Number of publication for application | (51) International Classification for industrial designs (class and subclass of the Locarno Classification) |
| (11) Number of patent and kind of document or number of registration | (54) Title of the invention |
| (15) Date of registration/Date of patent renewal | (55) Reproduction of the industrial design |
| (18) Expected expiration date of patent or registration | (57) Description of characteristic features of the industrial design including indication of colors |
| (21) Serial number of application | (62) Number of the earlier application, registration and document number and if available the date of filing an application in case of divided application |
| (22) Date of filing of the application | (71) Name, surname and address of applicant (country code) |
| (23) Date of exhibition or the date of the earlier filing and the number of application, if any | (72) Name, surname of creator (country code) |
| (24) Date from which patent may have effect | (73) Name, surname and address of patent owner (country code) |
| (28) Number of industrial designs included in the application | (74) Name, surname of representative or patent attorney |
| (30) Data relating to priority (number of application, date of filing of application, two-letter code identifying the authority with whom the priority application was made) | (81) Contracting states concerned II designated contracting states according to the 1960 Act III designated contracting states according to the 1999 Act |
| (31) Number of priority application | (85) Owner's permanent address |
| (32) Date of filing of priority application | (86) Owner's nationality |
| (33) Code of the country or regional organization allotting priority application number | (87) Owner's residence |
| (34) Two-letter code according to WIPO St.3 identifying the authority with which the priority application was made | (88) State in which the owner has a real and effective industrial or commercial establishment |
| (44) Date of publication of industrial design and number of bulletin (the first publication) | |
| (45) Date of publication of industrial design registered by WIPO and number of bulletin | |

TRADEMARKS

- | | |
|--|---|
| (111) - Number of registration | (531) - Description of figurative elements of Trade Marks according to the International Classification of the Figurative Elements of Marks |
| (151) - Date of registration | (540) - Reproduction of Trade Mark |
| (156) - Date of the renewal | (550) - Nature and kind of Trade Mark |
| (181) - Expected expiration date of registration | (580) - Date of recording of any kind changes in respect of applications or registrations |
| (186) - Renewal expiration date of registration | (591) - Information concerning colors claimed |
| (141) - Date of cancel of duration of the mark | (731) - Name and address of the applicant |
| (210) - Serial number of application | (732) - Name and address of the holder of the registration |
| (220) - Date of filing of the application | (740) - Name and address of the representative |
| (230) - Data concerning exhibition | (750) - Address for correspondence |
| (260) - Number of application, for which favorable decision of examination about registration has been taken (publication number) | (770) - Name and address of the previous applicant or holder in case of change in ownership |
| (310) - Number of the first application | (771) - Previous name and address of the applicant or holder in case of change in ownership |
| (320) - Date of filing of the first application | (791) - Name and address of the licensee |
| (330) - Code, identifying national or regional Office where the first application was made | (793) - Indication of conditions and/or restrictions under the license (Type of license, number of license agreement, data of license, data of validity of license) |
| (511) - International Classification of Goods and Services for the purposes of registration of trade marks and/or list of goods and/or services classified according thereto | (800) - Certain data relating to the international registration of Trade Marks under the Protocol Relating to Madrid Agreement (International registration number) |

CODES FOR PUBLICATION IN BULLETIN

- | | |
|--|--|
| (21) AP 0000 000000 - serial number of application for invention | |
| (10) AP 0000 0000 A - number of published application for invention (first publication) | |
| (11) P 0000 0000 B - number of patent for invention (second publication) | |
| (21) AP1 0000 000000 - number of application for imported patent | |
| (11) PI 0000 0000 A - number of imported patent (first publication) | |
| (21) AU 0000 000000 - serial number of application for utility model | |
| (10) AU 0000 000 U - number of published application for utility model (first publication) | |
| (11) U 0000 000 Y - number of patent for utility model (second publication) | |
| (21) AD 0000 000000 - serial number of application for industrial design | |
| (10) AD 0000 000 S - number of published application for industrial design (first publication) | |
| (11) D 0000 000 S - number of patent for industrial design (second publication) | |

INTERNATIONAL PATENT CLASSIFICATION FOR INVENTIONS AND UTILITY MODELS

- SECTION A - HUMAN NECESSITIES
 SECTION B - PERFORMING OPERATIONS; TRANSPORTING
 SECTION C - CHEMISTRY; METALLURGY
 SECTION D - TEXTILES; PAPER
 SECTION E - FIXED CONSTRUCTIONS
 SECTION F - MECHANICAL ENGINEERING; LIGHTING; HEATING; WEAPONS; BLASTING
 SECTION G - PHYSICS
 SECTION H - ELECTRICITY

- | | |
|-------------------------|---|
| M | - Trade Mark |
| (210) AM 0000 000000 | - Serial number of application; |
| (260) AAM 0000 00000 A | - Publication number of application; |
| (111) M 0000 00000 R | - Number of registration; |
| (111) MMM0000 00000 Rn | - Number of renewals, in which n=1,2,3; |
| (111) M 0000 00000 R(P) | - Number of registration under partial assignment of rights |

МЕЖДУНАРОДНЫЕ КОДЫ ДЛЯ ИДЕНТИФИКАЦИИ БИБЛИОГРАФИЧЕСКИХ ДАННЫХ

ИЗОБРЕТЕНИЯ, ПОЛЕЗНЫЕ МОДЕЛИ

- (10) Номер публикации заявки, прошедшей экспертизу
- (11) Номер патента и код вида
- (21) Номер заявки
- (22) Дата подачи заявки
- (23) Дата выставочного приоритета или дата подачи заявки с более ранним приоритетом и, если возможно, номер заявки
- (24) Дата, с которой начинается действие патента
- (31) Номер приоритетной заявки
- (32) Дата подачи приоритетной заявки
- (33) Код страны или региональной организации, ведомство которой присвоило номер приоритетной заявке
- (44) Дата публикации еще не выданного, но прошедшего экспертизу охранного документа и номер бюллетеня
- (45) Дата публикации патентного документа, прошедшего регистрацию
- (51) Индекс международной патентной классификации
- (54) Наименование изобретения
- (57) Реферат
- (60) Номер охранного документа, прошедшего полную экспертизу, выданный иностранным патентным ведомством, дата начала действия этого охранного документа и код страны
- (62) Номер более ранней заявки и, в случае выделенной заявки, дата подачи заявки
- (71) Имя, фамилия, адрес заявителя (код страны)
- (72) Имя, фамилия изобретателя (код страны)
- (73) Имя, фамилия, адрес патентообладателя (код страны)
- (74) Имя, фамилия представителя или патентного поверенного
- (85) Дата начала действия национальной фазы международной заявки
- (86) Номер и дата подачи международной заявки
- (87) Номер и дата публикации международной заявки

ПРОМЫШЛЕННЫЕ ОБРАЗЦЫ

- (10) Номер публикации заявки, прошедшей экспертизу
- (11) Номер патента и код вида или номер регистрации
- (15) Дата регистрации/дата продления срока действия патента
- (18) Предполагаемая дата окончания срока действия патента или регистрации
- (21) Номер заявки
- (22) Дата подачи заявки
- (23) Дата выставочного приоритета или дата подачи заявки с более ранним приоритетом и, если возможно, номер заявки
- (24) Дата, с которой начинается действие патента
- (28) Количество промышленных образцов, внесенных в заявку
- (31) Номер приоритетной заявки
- (32) Дата подачи приоритетной заявки
- (33) Код страны или региональной организации, ведомство которой присвоило номер приоритетной заявке
- (34) Двухбуквенный код ВОИС в соответствии со стандартом-ST.3 для идентификации органа, где была подана приоритетная заявка
- (44) Дата публикации промышленного образца и номер бюллетеня (первая публикация)
- (45) Дата публикации промышленного образца, прошедшего регистрацию в международном бюро, и номер бюллетеня
- (51) Международная классификация промышленного образца (класс и подкласс Локарнской классификации)
- (54) Наименование промышленного образца
- (55) Изображение промышленного образца
- (57) Описание характерных особенностей промышленного образца, включая цвет
- (62) Номер более ранней заявки регистрации или документа и, в случае выделенной заявки, дата подачи заявки
- (71) Имя, фамилия, адрес заявителя (код страны)
- (72) Имя, фамилия автора (код страны)
- (73) Имя, фамилия, адрес патентообладателя (код страны)
- (74) Имя, фамилия представителя или патентного поверенного
- (81) Соответствующие участвующие страны
II. указанные страны-участницы, согласно акту 1960 года
III. указанные страны-участницы, согласно акту 1999 года;
- (85) Постоянное место жительства владельца
- (86) Гражданство владельца
- (87) Место жительства владельца
- (88) Государство, в котором владелец имеет настоящее и действующее промышленное или торговое производство**

ТОВАРНЫЕ ЗНАКИ

- (111) – Номер регистрации
- (151) – Дата регистрации
- (156) – Дата продления срока регистрации
- (181) – Предполагаемая дата окончания срока регистрации
- (186) – Предполагаемая дата продления срока регистрации
- (141) – Дата аннулирования срока действия регистрации знака
- (210) – Номер заявки
- (220) – Дата подачи заявки
- (230) – Выставочные данные
- (260) – Номер заявки, в отношении которой внесено положительное решение экспертизы о регистрации (номер публикации)
- (310) – Номер первой заявки
- (320) – Дата подачи первой заявки
- (330) – Идентификационный код национального или регионального ведомства или организации, принимающей первую заявку
- (511) – Международная классификация товара и/или услуг для регистрации товарного знака и/или перечень классифицированного товара и/или услуг
- (531) – Описание изобразительного элемента товарного знака в соответствии с Международной классификацией (Венская классификация) изобразительного элемента товарного знака
- (540) – Изображение знака
- (550) – Вид товарного знака
- (580) – Дата внесения записи на все виды изменений, связанные с регистрацией заявки и знака
- (591) – Информация о заявленных цветах
- (731) – Имя и адрес заявителя
- (732) – Имя и адрес владельца
- (740) – Имя и адрес представителя
- (750) – Адрес для переписки
- (770) – Имя и адрес заявителя или владельца до изменений в случае передачи прав
- (771) – Имя и адрес заявителя или владельца до изменений без передачи прав
- (791) – Имя и адрес лицензиата
- (793) – Указания на условия и/или ограничения по лицензии (Вид лицензии, номер лицензионного договора, дата лицензионного договора, дата действия лицензионного договора)
- (800) – Данные регистрации товарных знаков в соответствии с протоколом Мадридского договора о международной регистрации товарных знаков (номер Международной классификации)

КОДЫ ДЛЯ ПУБЛИКАЦИИ В БЮЛЛЕТЕНЕ

- (21) AP 0000 000000 – номер заявки на изобретение;
- (10) AP 0000 0000 A – номер публикации заявки на изобретение (первая публикация);
- (11) P 0000 0000 B – номер патента на изобретение (вторая публикация);
- (21) API 0000 000000 – номер заявки на взвозный патент;
- (11) PI 0000 0000 A – номер взвозного патента (первая публикация);
- (21) AU 0000 000000 – номер заявки на полезную модель;
- (10) AU 0000 000 U – номер публикации заявки на полезную модель (первая публикация);
- (11) U 0000 000 Y – номер патента на полезную модель (вторая публикация);
- (21) AD 0000 000000 – номер заявки на промышленный образец;
- (10) AD 0000 000 S – номер публикации заявки на промышленный образец (первая публикация);
- (11) D 0000 000 S – номер патента на промышленный образец (вторая публикация)

МЕЖДУНАРОДНАЯ ПАТЕНТНАЯ КЛАССИФИКАЦИЯ ИЗОБРЕТЕНИЙ И ПОЛЕЗНЫХ МОДЕЛЕЙ

- РАЗДЕЛ A – УДОВЛЕТВОРЕНИЕ ЖИЗНЕННЫХ ПОТРЕБНОСТЕЙ ЧЕЛОВЕКА
- РАЗДЕЛ B – РАЗЛИЧНЫЕ ТЕХНОЛОГИЧЕСКИЕ ПРОЦЕССЫ; ТРАНСПОРТИРОВАНИЕ
- РАЗДЕЛ C – ХИМИЯ; МЕТАЛЛУРГИЯ
- РАЗДЕЛ D – ТЕКСТИЛЬ; БУМАГА
- РАЗДЕЛ E – СТРОИТЕЛЬСТВО; ГОРНОЕ ДЕЛО
- РАЗДЕЛ F – МЕХАНИКА; ОСВЕЩЕНИЕ; ОТОПЛЕНИЕ; ДВИГАТЕЛИ И НАСОСЫ; ОРУЖИЕ И БОЕПРИПАСЫ; ВЗРЫВНЫЕ РАБОТЫ
- РАЗДЕЛ G – ФИЗИКА
- РАЗДЕЛ H – ЭЛЕКТРИЧЕСТВО

- M – Trade Mark
- (210) AM 0000 000000 – Номер заявки;
- (260) AAM 0000 00000 A – Номер публикации заявки;
- (111) M 0000 00000 R – Номер регистрации;
- (111) MMM0000 00000 Rn – Номер каждой последующей регистрации, где n=1,2,3;
- (111) M 0000 00000 R(P) – Номер регистрации при передаче частичных прав на товарный знак

LIST OF CODES, IN ALPHABETIC SEQUENCE, AND THE CORRESPONDING (SHORT) NAMES OF STATES, OTHER ENTITIES AND INTERGOVERNMENTAL ORGANIZATIONS
(WIPO STANDARD ST.3)

| | | | | | |
|----|--|--|--|--|--|
| AD | Andorra | | | | |
| AE | United Arab Emirates | | | | |
| AF | Afghanistan | | | | |
| AG | Antigua and Barbuda | | | | |
| AI | Anguilla | | | | |
| AL | Albania | | | | |
| AM | Armenia | | | | |
| AN | Netherlands Antilles | | | | |
| AO | Angola | | | | |
| AP | African Regional Intellectual Property Organization (ARIPO) | | | | |
| AR | Argentina | | | | |
| AT | Austria | | | | |
| AU | Australia | | | | |
| AW | Aruba | | | | |
| AZ | Azerbaijan | | | | |
| BA | Bosnia and Herzegovina | | | | |
| BB | Barbados | | | | |
| BD | Bangladesh | | | | |
| BE | Belgium | | | | |
| BF | Burkina Faso | | | | |
| BG | Bulgaria | | | | |
| BH | Bahrain | | | | |
| BI | Burundi | | | | |
| BJ | Benin | | | | |
| BM | Bermuda | | | | |
| BN | Brunei Darussalam | | | | |
| BO | Bolivia | | | | |
| BR | Brazil | | | | |
| BS | Bahamas | | | | |
| BT | Bhutan | | | | |
| BV | Bouvet Island | | | | |
| BW | Botswana | | | | |
| BX | Benelux Office for Intellectual Property (BOIP) | | | | |
| BY | Belarus | | | | |
| BZ | Belize | | | | |
| CA | Canada | | | | |
| CD | Democratic Republic of the Congo | | | | |
| CF | Central African Republic | | | | |
| CG | Congo | | | | |
| CH | Switzerland | | | | |
| CI | Cote d'Ivoire | | | | |
| CK | Cook Islands | | | | |
| CL | Chile | | | | |
| CM | Cameroon | | | | |
| CN | China | | | | |
| CO | Colombia | | | | |
| CR | Costa Rica | | | | |
| CU | Cuba | | | | |
| CV | Cape Verde | | | | |
| CY | Cyprus | | | | |
| CZ | Czech Republic | | | | |
| DE | Germany | | | | |
| DJ | Djibouti | | | | |
| DM | Dominica | | | | |
| DO | Dominican Republic | | | | |
| DZ | Algeria | | | | |
| EA | Eurasian Patent Organization (EAPO) | | | | |
| EC | Ecuador | | | | |
| EE | Estonia | | | | |
| EG | Egypt | | | | |
| EH | Western Sahara | | | | |
| EM | Office for Harmonization in the Internal Market (Trademarks and Designs)(OHIM) | | | | |
| EP | European Patent Office (EPO) | | | | |
| ER | Eritrea | | | | |
| ES | Spain | | | | |
| ET | Ethiopia | | | | |
| FI | Finland | | | | |
| FJ | Fiji | | | | |
| FK | Falkland Islands (Malvinas) | | | | |
| FO | Faroe Islands | | | | |
| FR | France | | | | |
| GA | Gabon | | | | |
| GB | United Kingdom | | | | |
| GC | Patent Office of the Cooperation Council for the Arab States of the Gulf (GCC) | | | | |
| GD | Grenada | | | | |
| GG | Guernsey | | | | |
| GH | Ghana | | | | |
| GI | Gibraltar | | | | |
| GT | Guatemala | | | | |
| GW | Guinea- Bissau | | | | |
| GY | Guyana | | | | |
| HK | The Hong Kong Special Administrative Region of the People's Republic of China | | | | |
| HN | Honduras | | | | |
| HR | Croatia | | | | |
| HT | Haiti | | | | |
| HU | Hungary | | | | |
| IB | International Bureau of the World Intellectual Property Organization (WIPO) | | | | |
| ID | Indonesia | | | | |
| IE | Ireland | | | | |
| IL | Israel | | | | |
| IM | Isle of Man | | | | |
| IN | India | | | | |
| IQ | Iraq | | | | |
| ID | Indonesia | | | | |
| IE | Ireland | | | | |
| IL | Israel | | | | |
| IM | Isle of Man | | | | |
| IN | India | | | | |
| IQ | Iraq | | | | |
| IR | Iran (Islamic Republic of) | | | | |
| IS | Iceland | | | | |
| IT | Italy | | | | |
| JE | Jersey | | | | |
| JM | Jamaica | | | | |
| JO | Jordan | | | | |
| JP | Japan | | | | |
| KE | Kenya | | | | |
| KG | Kyrgyzstan | | | | |
| KH | Cambodia | | | | |
| KI | Kiribati | | | | |
| KM | Saint Kitts and Nevis | | | | |
| KP | Democratic People's Republic of Korea | | | | |
| KR | Republic of Korea | | | | |
| KW | Kuwait | | | | |
| KY | Cayman Islands | | | | |
| KZ | Kazakhstan | | | | |
| LA | Lao People's Democratic Republic | | | | |
| LB | Lebanon | | | | |
| LC | Saint Lucia | | | | |
| LI | Liechtenstein | | | | |
| LK | Sri Lanka | | | | |
| LR | Liberia | | | | |
| LS | Lesotho | | | | |
| LT | Lithuania | | | | |
| LU | Luxembourg | | | | |
| LV | Latvia | | | | |
| LY | Libyan Arab Jamahiriya | | | | |
| MA | Morocco | | | | |
| MC | Monaco | | | | |
| MD | Republic of Moldova | | | | |
| ME | Montenegro | | | | |
| MG | Madagascar | | | | |
| MK | The former Yugoslav Republic of Macedonia | | | | |
| ML | Mali | | | | |
| MM | Myanmar | | | | |
| MN | Mongolia | | | | |
| MO | Macao | | | | |
| MP | Northern Mariana Islands | | | | |
| MR | Mauritania | | | | |
| MS | Montserrat | | | | |
| MT | Malta | | | | |
| MU | Mauritius | | | | |
| MV | Maldives | | | | |
| MW | Malawi | | | | |
| MX | Mexico | | | | |
| MY | Malaysia | | | | |
| MZ | Mozambique | | | | |
| NA | Namibia | | | | |
| NE | Niger | | | | |
| NG | Nigeria | | | | |
| NI | Nicaragua | | | | |
| NL | Netherlands | | | | |
| NO | Norway | | | | |
| NP | Nepal | | | | |
| NR | Nauru | | | | |
| NZ | New Zealand | | | | |
| OA | African Intellectual Property Organization (OAPI) | | | | |
| OM | Oman | | | | |
| PA | Panama | | | | |
| PE | Peru | | | | |
| PG | Papua New Guinea | | | | |
| PH | Philippines | | | | |
| PK | Pakistan | | | | |
| PL | Poland | | | | |
| PT | Portugal | | | | |
| PW | Palau | | | | |
| PY | Paraguay | | | | |
| QA | Qatar | | | | |
| QZ | Community Plant Variety Office (European Community) (CPVO) | | | | |
| RO | Romania | | | | |
| RS | Serbia | | | | |
| RU | Russian Federation | | | | |
| RW | Rwanda | | | | |
| SA | Saudi Arabia | | | | |
| SB | Solomon Islands | | | | |
| SC | Seychelles | | | | |
| SD | Sudan | | | | |
| SG | Singapore | | | | |
| SH | Saint Helena | | | | |
| SI | Slovenia | | | | |
| SK | Slovakia | | | | |
| SL | Sierra Leone | | | | |
| SM | San Marino | | | | |
| SN | Senegal | | | | |
| SO | Somalia | | | | |
| SR | Suriname | | | | |
| ST | Sao Tome and Principe | | | | |
| SV | El Salvador | | | | |
| SY | Syrian Arab Republic | | | | |
| SZ | Swaziland | | | | |
| TC | Turks and Caicos Islands | | | | |
| TD | Chad | | | | |
| TG | Togo | | | | |
| TH | Thailand | | | | |
| TJ | Tajikistan | | | | |
| TL | Timor-Leste | | | | |
| TM | Turkmenistan | | | | |
| TN | Tunisia | | | | |
| TO | Tonga | | | | |
| TR | Turkey | | | | |
| SE | Sweden | | | | |
| TT | Trinidad and Tobago | | | | |
| TV | Tuvalu | | | | |
| TW | Taiwan, Province of China | | | | |
| TZ | United Republic of Tanzania | | | | |
| UA | Ukraine | | | | |
| UG | Uganda | | | | |
| US | United States of America | | | | |
| UY | Uruguay | | | | |
| UZ | Uzbekistan | | | | |
| VA | Holy See | | | | |
| VC | Saint Vincent and the Grenadines | | | | |
| VE | Venezuela | | | | |
| VG | Virgin Islands (British) | | | | |
| VN | Viet Nam | | | | |
| VU | Vanuatu | | | | |
| WO | World Intellectual Property Organization (WIPO) | | | | |
| WS | Samoa | | | | |
| XN | Nordic Patent Institute (NPI) | | | | |
| YE | Yemen | | | | |
| ZA | South Africa | | | | |
| ZM | Zambia | | | | |
| ZW | Zimbabwe | | | | |

**NATIONAL INTELLECTUAL PROPERTY CENTER OF GEORGIA
SAKPATENTI**

**НАЦИОНАЛЬНЫЙ ЦЕНТР ИНТЕЛЛЕКТУАЛЬНОЙ СОБСТВЕННОСТИ ГРУЗИИ
САКПАТЕНТИ**

**OFFICIAL BULLETIN
OF THE INDUSTRIAL PROPERTY**

**ОФИЦИАЛЬНЫЙ БЮЛЛЕТЕНЬ
ПРОМЫШЛЕННОЙ СОБСТВЕННОСТИ**

5(321)

**INVENTIONS
ИЗОБРЕТЕНИЯ**

**UTILITY MODELS
ПОЛЕЗНЫЕ МОДЕЛИ**

**DESIGNS
ДИЗАЙН**

**TRADEMARKS
ТОВАРНЫЕ ЗНАКИ**

**APPELLATIONS OF ORIGIN AND GEOGRAPHICAL
INDICATIONS OF GOODS
НАИМЕНОВАНИЯ МЕСТА ПРОИСХОЖДЕНИЯ И ГЕОГРАФИЧЕСКИЕ
УКАЗАНИЯ**

DATE OF PUBLICATION **10.03.2011** ДАТА ПУБЛИКАЦИИ

CONTENTS

| | |
|---|----------|
| PUBLISHED TITLES OF PROTECTION | 4 |
| INVENTIONS | |
| ▪ Applications for inventions | 5 |
| ▪ Patents for inventions | 23 |
| UTILITY MODELS | |
| ▪ Applications for utility models | 29 |
| ▪ Patents for utility models | 31 |
| DESIGNS | |
| ▪ Application for design | 33 |
| ▪ Patent for industrial design | 34 |
| TRADEMARKS | |
| ▪ Applications filed under the national procedure, laid open for the purpose of taking patent granting decision | 35 |
| ▪ Registered Trademarks | 43 |
| ▪ International trademarks laid open for the purpose of taking protection granting decisions | 49 |
| ▪ International trademarks protected in Georgia | 68 |
| APPELLATIONS OF ORIGIN AND GEOGRAPHICAL INDICATIONS OF GOODS | |
| ▪ REGISTERED APPELLATIONS OF ORIGIN OF GOODS | 77 |
| OFFICIAL NOTIFICATIONS | |
| ▪ PATENTS | 78 |
| ▪ TRADEMARKS | 79 |
| CLASSIFICATION INDEXES | |
| ▪ INVENTIONS | 86 |
| ▪ UTILITY MODELS | 89 |
| ▪ DESIGNS | 91 |
| ▪ TRADEMARKS | 93 |

СОДЕРЖАНИЕ

| | |
|---|----|
| ОПУБЛИКОВАННЫЕ ОБЪЕКТЫ | 4 |
| ИЗОБРЕТЕНИЯ | |
| ▪ Заявки на изобретения | 5 |
| ▪ Патенты на изобретения | 23 |
| ПОЛЕЗНЫЕ МОДЕЛИ | |
| ▪ Заявки на полезные модели | 29 |
| ▪ Патенты на полезные модели | 31 |
| ДИЗАЙН* | |
| ▪ Заявка на дизайн | 33 |
| ▪ Патент на промышленный образец | 34 |
| ТОВАРНЫЕ ЗНАКИ* | |
| ▪ Заявки, поданные согласно национальной процедуре, по которым вынесено решение о регистрации | 35 |
| ▪ Зарегистрированные Товарные знаки | 43 |
| ▪ Международные товарные знаки, по которым вынесены решения о предоставлении охраны | 49 |
| ▪ Международные товарные знаки, охраняемые в Грузии | 68 |
| НАИМЕНОВАНИЯ МЕСТА ПРОИСХОЖДЕНИЯ И ГЕОГРАФИЧЕСКИЕ УКАЗАНИЯ* | |
| ▪ РЕГИСТРИРОВАННЫЕ НАИМЕНОВАНИЯ МЕСТА ПРОИСХОЖДЕНИЯ ТОВАРА | 77 |
| ОФИЦИАЛЬНЫЕ ИЗВЕЩЕНИЯ* | |
| ▪ ПАТЕНТЫ | 78 |
| ▪ ТОВАРНЫЕ ЗНАКИ | 79 |
| СИСТЕМАТИЧЕСКИЕ УКАЗАТЕЛИ | |
| ▪ ИЗОБРЕТЕНИЯ | 86 |
| ▪ ПОЛЕЗНЫЕ МОДЕЛИ | 89 |
| ▪ ДИЗАЙН | 91 |
| ▪ ТОВАРНЫЕ ЗНАКИ | 93 |

* Информация представлена только на английском языке

PUBLISHED TITLES OF PROTECTION

ОПУБЛИКОВАННЫЕ ОБЪЕКТЫ

INVENTIONS

ИЗОБРЕТЕНИЯ

▪ APPLICATIONS:

ЗАЯВКИ:

11408; 11549; 11612; 11033; 11555; 11028; 11055; 10999; 10889; 11034, 11035; 10877; 11239; 8862; 11099; 10629; 10581; 11084; 10046; 10966; 10897; 10784; 11122; 10427; 9468; 11182; 10528

▪ PATENTS:

ПАТЕНТЫ:

5170-5181

UTILITY MODELS

ПОЛЕЗНЫЕ МОДЕЛИ

▪ APPLICATIONS:

ЗАЯВКИ:

10845; 11787; 11792

▪ PATENTS:

ПАТЕНТЫ:

1651-1654

DESIGNS

ДИЗАЙН

▪ APPLICATION:

ЗАЯВКА:

615

▪ PATENT:

ПАТЕНТ:

454

TRADEMARKS

ТОВАРНЫЕ ЗНАКИ

▪ APPLICATIONS FILED UNDER THE NATIONAL PROCEDURE, LAID OPEN FOR THE PURPOSE OF TAKING PATENT GRANTING DECISION:

ЗАЯВКИ, ПОДАННЫЕ СОГЛАСНО НАЦИОНАЛЬНОЙ ПРОЦЕДУРЕ, ПО КОТОРЫМ ВЫНЕСЕНО РЕШЕНИЕ О РЕГИСТРАЦИИ:

54482; 54484; 57034; 57791; 58076; 58160; 58171, 58172; 58283; 58311; 58313, 58314; 58321; 58339-58346; 58348; 58383; 58385, 58386; 58388, 58389; 58391; 58393-58396; 58398; 58406-58408; 58411, 58412; 58415, 58416; 58426; 58464; 58467, 58468; 58470; 38123*; 53107*; 53761*; 55017*, 55018*

▪ REGISTERED TRADEMARKS:

ЗАРЕГИСТРИРОВАННЫЕ ТОВАРНЫЕ ЗНАКИ:

21168-21236

▪ INTERNATIONAL TRADEMARKS LAID OPEN FOR THE PURPOSE OF TAKING PROTECTION GRANTING DECISIONS:

МЕЖДУНАРОДНЫЕ ТОВАРНЫЕ ЗНАКИ, ПО КОТОРЫМ ВЫНЕСЕНЫ РЕШЕНИЯ О ПРЕДОСТАВЛЕНИИ ОХРАНЫ:

58147; 58149; 58330-58337; 58347; 58349-58353; 58433-58447; 58475-58477; 58479-58481; 58485-58487; 58489; 58492-58494; 58515-58527; 58529; 58542; 58550; 58552-58558; 58560; 58563-58568; 58575-58583; 58589-58592; 58594-58596; 58654-58671; 58673; 58674; 58676-58680; 58700-58704; 58733-58736; 58738-58741; 58743; 58818-58820; 58822-58827; 58830-58833; 58867; 58869-58878; 58977; 53987*; 53544*; 54597*; 55050*; 55238*

▪ INTERNATIONAL TRADEMARKS PROTECTED IN GEORGIA:

МЕЖДУНАРОДНЫЕ ТОВАРНЫЕ ЗНАКИ, ОХРАНЯЕМЫЕ В ГРУЗИИ:

56496; 56498; 56517; 56705; 56842-56845; 56850; 56852-56859; 56910-56914; 56952; 56954 -56959; 57044, 57045; 57047-57050; 57057-57064; 57100, 57101; 57105-57108; 57110; 57112-57117; 57200-57203; 57220, 57221; 57223-57231; 57286-57292; 57294-57298; 57332-57335; 57338-57349; 57352-57354; 57356, 57357; 57362, 57363; 57366-57368; 57388-57392; 57395-57408; 57410-57418

APPELLATIONS OF ORIGIN AND GEOGRAPHICAL INDICATIONS OF GOODS

НАИМЕНОВАНИЯ МЕСТА ПРОИСХОЖДЕНИЯ И ГЕОГРАФИЧЕСКИЕ УКАЗАНИЯ ТОВАРА

▪ REGISTERED APPELLATIONS OF ORIGIN OF GOODS:

РЕГИСТРИРОВАННЫЕ НАИМЕНОВАНИЯ МЕСТА ПРОИСХОЖДЕНИЯ ТОВАРА:

812-815

INVENTIONS ИЗОБРЕТЕНИЯ

APPLICATIONS LAID OPEN FOR THE PURPOSE OF TAKING PATENT GRANTING DECISIONS

ЗАЯВКИ, ПО КОТОРЫМ ВЫНЕСЕНЫ РЕШЕНИЯ О ВЫДАЧЕ ПАТЕНТОВ

To appeal a decision is possible at Chamber of Appeal of Sakpatenti within 3 months from the publication or at The Board of Administrative Actions of Tbilisi City Court within a 1 month period. (Address: 12 km., №6, David Aghmashenebeli Kheivani, Tbilisi).

Обжалование решения возможно в Апелляционной палате Сакпатенти в течение 3 месяцев с даты его публикации или в течение 1 месяца в Коллегии по административным делам Тбилисского городского суда (Адрес: г. Тбилиси, Аллея Давида Агмашенебели 12-й км., №6).

PART A

A 01

(10) AP 2011 11408 A **(51) Int.Cl. (2006)**
A 01 B 49/00

(21) AP 2009 011408 (22) 2009 08 04

(71) Revaz Makharoblidze (GE)
Guramishvilis gamz.5b, b.65, 0192,
Tbilisi (GE);
Avtandil Kobakhidze (GE)
Nutsbidze Plateau, II m/d, IV Quartal,
build.1, ap. 30, 0183, Tbilisi (GE);
Igor Lagvilava (GE)
Nutsbidze Plateau, IV m/d, build. 21, ap. 29,
0183, Tbilisi (GE);
Otar Asatiani (GE)
Ketevan Tsamebulis gamz. 65a, b. 13, 0144,
Tbilisi (GE)

(72) Revaz Makharoblidze (GE);
Avtandil Kobakhidze (GE);
Igor Lagvilava (GE);
Otar Asatiani (GE)

(54) CHISEL PLOW

(57) A chisel plow contains a frame 1, chisel racks 3 with a bottom 4 and straight bits 5 fixed thereon. The chisel racks are installed frontally on the transverse beam 2 of the frame. Behind the chisel racks symmetric blades 8 of the plow are sequentially placed, which are installed on the beam 7 hingedly linked with the frame. The beam is capable of rotation around the joint 6 linking with a frame by means of the hydraulic actuator 9 fixed on the frame, which rod is connected with said beam.

Claims: 1 independent

Fig.: 2

(10) AP 2011 11408 A **(51) Int.Cl. (2006)**
A 01 B 49/00

(21) AP 2009 011408 (22) 2009 08 04

(71) Реваз Махароблидзе (GE);
Автандил Кобахидзе (GE);
Игорь Лагвилава (GE);
Отар Асатиани (GE)

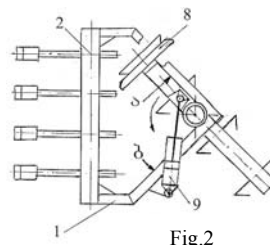
(72) Реваз Махароблидзе (GE);
Автандил Кобахидзе (GE);
Игорь Лагвилава (GE);
Отар Асатиани (GE)

(54) ЧИЗЕЛЬНЫЙ ПЛУГ

(57) Чизельный плуг содержит раму 1, чизельные стойки 3 с закрепленными на них пятками 4 и долотами 5. Чизельные стойки установлены фронтально на поперечной балке 2 рамы. Сзади чизельных стоек последовательно размещены симметричные лопасти 8 плуга, которые установлены на балке 7 шарнирно связанной с рамой. Балка имеет возможность проворота вокруг связывающего с рамой шарнира 6 с помощью закрепленного на раме гидроцилиндра 9, шток которого связан с указанной балкой.

Пункты: 1 независ.

Фиг.: 2



(10) AP 2011 11549 A **(51) Int.Cl.(2006)**
A 01 C 7/00

(21) AP 2009 011549 (22) 2009 11 06

(71) Grigol Chitaia (GE)

Agladzis k. 39b, b. 34, 0154, Tbilisi (GE);
 Teimuraz Japaridze (GE)
 Didgoris k. 70, b.14, 3305, Tbilisi (GE);
 Gela Dalakishvili (GE)
 Taqaishvilis k. 8a, 0179, Tbilisi (GE);
 Zurab Zhorzholiani (GE)
 Didgoris k. 70, 3305, Tbilisi (GE);
 Kamren Bodzashvili (GE)
 Pekinis k. 15, b. 40, 0160, Tbilisi (GE);
 Levan Gortamashvili (GE)
 Didi Digomi, IV mkr., korp. 9, b. 73, 0131,
 Tbilisi (GE)

- (72) Grigol Chitaia (GE);
 Teimuraz Japaridze (GE);
 Gela Dalakishvili (GE);
 Zurab Zhorzholiani (GE);
 Kamren Bodzashvili (GE);
 Levan Gortamashvili (GE)

(54) **SOWING DEVICE**

(57) A device contains a bin 6 separated into three parts 3, 4 and 5 by means of partitions 1 and 2, the sowing reel 7 with slots 9 for placing seeds and a stopping mechanism established under the bin on horizontal shaft. The sowing reel is three-sectional, the sections are separated from each other by the partitions placed in the bin. The stopping mechanism is executed in the form of the reflective board 13 for superfluous seeds, is spring-bias and hingedly fixed on the bin.

Claims: 1 independent

Fig.: 2

(10) **AP 2011 11549 A** (51) **Int.Cl.(2006)**
A 01 C 7/00

(21) AP 2009 011549 (22) 2009 11 06

- (71) Григол Читая (GE);
 Теймураз Джапаридзе (GE);
 Гела Далакишвили (GE);
 Зураб Жоржوليани (GE);
 Кармен Бодзашвили (GE);
 Леван Гортамашвили (GE)

- (72) Григол Читая (GE);
 Теймураз Джапаридзе (GE);
 Гела Далакишвили (GE);
 Зураб Жоржوليани (GE);
 Кармен Бодзашвили (GE);
 Леван Гортамашвили (GE)

(54) **ВЫСЕВАЮЩИЙ АППАРАТ**

(57) Аппарат содержит бункер 6, разделенный на три части 3, 4 и 5 посредством перегородок 1 и 2, установленную под бункером на горизонтальном валу высевающую катушку 7 с пазами 9 для размещения семян и отсекаТЕЛЬ. Высевающая катушка трехсекционная, секции отделены друг от друга размещенными в бункере перегородками. Отсекатель выполнен в виде отражательного щита 13 лишних семян, подпружиненного и шарнирно закрепленного на бункере.

Пункты: 1 независ.

Фиг.: 2

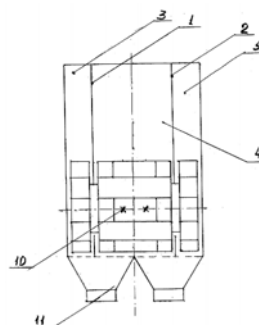


Fig. 2

(10) **AP 2011 11612 A** (51) **Int.Cl.(2006)**
A 01 C 7/00

(21) AP 2009 011612 (22) 2009 12 22

- (71) Grigol Chitaia (GE);
 Agladzis k. 39b, b. 34, 0154, Tbilisi (GE);
 Teimuraz Japaridze (GE)
 Didgoris k. 70, b.14, 3305, Tbilisi (GE);
 Gela Dalakishvili (GE)
 Taqaishvilis k. 8a, 0179, Tbilisi (GE);
 Zurab Zhorzholiani (GE)
 Didgoris k. 70, 3305, Tbilisi (GE);
 Kamren Bodzashvili (GE)
 Pekinis k. 15, b. 40, 0160, Tbilisi (GE);
 Levan Gortamashvili (GE)
 Didi Digomi, IV mkr., korp. 9, b. 73, 0131,
 Tbilisi (GE)

- (72) Grigol Chitaia (GE);
 Teimuraz Japaridze (GE);
 Gela Dalakishvili (GE);
 Zurab Zhorzholiani (GE);
 Kamren Bodzashvili (GE);
 Levan Gortamashvili (GE)

(54) **DEVICE FOR SOWING SEEDS OF POTATO**

(57) A device contains a bin 1 for potato seeds, a case 2 with loading windows 4 and a reel placed in the case. The reel is executed in the form of the disks 5 and 6 located adjacently to each other, the cells 7 of which are shifted in respect to each other for an angle 60°. In the upper part of the device two reflective boards 8 for potato seeds, which are spring-bias are installed.

Claims: 1 independent

Fig.: 2

(10) **AP 2011 11612 A** (51) **Int.Cl.(2006)**
A 01 C 7/00

(21) AP 2009 011612 (22) 2009 12 22

- (71) Григол Читая (GE);
 Теймураз Джапаридзе (GE);
 Гела Далакишвили (GE);
 Зураб Жоржوليани (GE);
 Кармен Бодзашвили (GE);

Леван Гортамашвили (GE)
 (72) Григол Читая (GE);
 Теймураз Джапаридзе (GE);
 Гела Далакишвили (GE);
 Зураб Жоржолиани (GE);
 Кармен Бодзашвили (GE);
 Леван Гортамашвили (GE)

(54) АППАРАТ ДЛЯ ВЫСЕВА СЕМЯН КАРТОФЕЛЯ

(57) Аппарат содержит бункер 1 для картофельных семян, корпус 2 с загрузочными 4 окнами и размещенную в корпусе катушку. Катушка выполнена в виде расположенных смежно друг к другу дисков 5 и 6, ячейки 7 которых смещены относительно друг друга на угол 60°. В верхней части аппарата установлены два отражательных щита 8 картофельных семян, которые подпружинены.

Пункты: 1 независ.

Фиг.: 2

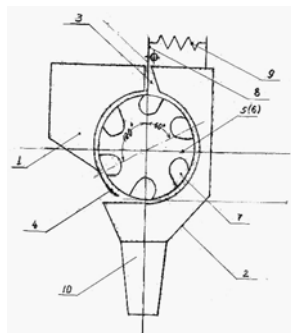


Fig. 1

(10) AP 2011 11033 A (51) Int.Cl.(2006)
A 01 M 1/20
A 01 N 65/00

(21) AP 2008 011033 (22) 2008 12 26
 (71) Bobiko Butskhrikidze (GE)
 Kantaria St. 24, 4616, Kutaisi (GE);
 Temuri Vekua (GE)
 Grigolashvili lane, b.3, ap.33, 0100,
 Tbilisi (GE);
 Nugzar Sulamanidze (GE)
 Chavchavadze Ave., 51, build. 2, ap. 26,
 0179, Tbilisi (GE);
 Zaal Geguchadze (GE)
 Chekhov St. 25, 4618, Kutaisi (GE)
 (72) Bobiko Butskhrikidze (GE);
 Temuri Vekua (GE);
 Nugzar Sulamanidze (GE);
 Zaal Geguchadze (GE)

(54) VOLATILE MEANS

(57) A means which contains caulises and/or leaves of elder, leaves and/or flowers of walnut, laurel leaves, tobacco and water, in addition contains ragweed with a following proportion of components, mass %:

| | |
|---------------------------------|------|
| caulises and/or leaves of elder | 5-7; |
| leaves and/or flowers of walnut | 5-7; |

| | |
|---------------|-----------|
| laurel leaves | 3-4; |
| tobacco | 3-4; |
| ragweed | 3-5; |
| water | the rest. |

Claims: 1 independent

(10) AP 2011 11033 A (51) Int.Cl.(2006)
A 01 M 1/20
A 01 N 65/00

(21) AP 2008 011033 (22) 2008 12 26

(71) Бобико Буцхрикидзе (GE);
 Темури Векуа (GE);
 Нугзар Суламанидзе (GE);
 Заал Гегучадзе (GE)
 (72) Бобико Буцхрикидзе (GE);
 Темури Векуа (GE);
 Нугзар Суламанидзе (GE);
 Заал Гегучадзе (GE)

(54) ФИТОНЦИДНОЕ СРЕДСТВО

(57) Средство, которое содержит стебли и/или листья бузины, листья и/или цветки грецкого ореха, лавровые листья, табак и воду, дополнительно содержит амброзию полыннолистную со следующим соотношением компонентов, мас. %:

| | |
|------------------------------------|------------|
| стебли и/или листья бузины | 5-7; |
| листья и/или цветки грецкого ореха | 5-7; |
| лавровые листья | 3-4; |
| табак | 3-4; |
| амброзия полыннолистная | 3-5; |
| вода | остальное. |

Пункты: 1 независ.

(10) AP 2011 11555 A (51) Int.Cl.(2006)
A 01 N 65/00

(21) AP 2009 011555 (22) 2009 11 11
 (71) Levan Mudjiri (GE)
 Al. Qazbegis gamz. 55, b. 16, 0177,
 Tbilisi (GE);
 Elena Kalatozishvili (GE)
 Dighmis mas., V kvart., korp.7, b.17, 0159,
 Tbilisi (GE);
 Medea Ormotsadze (GE)
 Vazha-Pshavelas gamz., II kvart., korp.3,
 b.30, 0186, Tbilisi (GE)
 (72) Levan Mudjiri (GE);
 Elena Kalatozishvili (GE);
 Medea Ormotsadze (GE)

(54) METHOD OF STIMULATION OF PLANTS GROWTH

(57) A method provides processing planting stock and inoculative material by its holding in the solution, stimulating the growth, engrafting, stratification and planting, thus, as a growth-promoting factor the extract of grape crests is used, which before application is diluted with potable water in the ratio 1:7 or 1:10, and holding of the

planting stock and the inoculative material in the solution which stimulates the growth is carried out during 45-48 hours.

Claims: 1 independent

**(10) AP 2011 11555 A (51) Int.Cl.(2006)
A 01 N 65/00**

(21) AP 2009 011555 (22) 2009 11 11

(71) Леван Муджири (GE);
Елена Калатошишвили (GE);
Медея Ормоцадзе (GE)

(72) Леван Муджири (GE);
Елена Калатошишвили (GE);
Медея Ормоцадзе (GE)

(54) СПОСОБ СТИМУЛИРОВАНИЯ РОСТА РАСТЕНИЙ

(57) Способ предусматривает обработку посадочного и прививочного материала выдержкой в растворе, стимулирующим рост, прививку, стратификацию и посадку, при этом, в качестве стимулятора роста используется экстракт виноградных гребней, который перед применением разбавляют питьевой водой в соотношении 1:7 или 1:10, а выдержка посадочного и прививочного материала в растворе, стимулирующим рост, осуществляется в течение 45-48 часов.

Пункты: 1 независ.

A 61

**(10) AP 2011 11028 A (51) Int.Cl.(2006)
A 61 K 36/52
A 61 P 31/00**

(21) AP 2007 011028 (22) 2007 05 29

(31) P-200601542

(32) 2006 06 02

(33) ES

(71) HARTINGTON BUSINESS, S.L. (ES)
Torre MAPFRE. Villa Olímpica C. Marina
16-18, 30a C, E-08005 Barcelona (ES)

(72) MTCHEDLIDZE, Vakhtang (ES)

(74) Tamaz Shilakadze

(85) 2008 12 26

(86) PCT/EP2007/055176, 2007 05 29

(54) ISOLATED EXTRACT OF WALNUTS, PROCESS FOR ITS OBTAINING AND ITS USE

(57) The invention refers to a method for production of an isolated extract of walnuts of high efficiency and stability over time and use of this extract and composition containing it for the manufacture of a medicament for the treatment of viral, fungal and bacterial diseases.

Claims: 3 independent

6 dependent

Fig.: 2

**(10) AP 2011 11028 A (51) Int.Cl.(2006)
A 61 K 36/52
A 61 P 31/00**

(21) AP 2007 011028 (22) 2007 05 29

(31) P-200601542

(32) 2006 06 02

(33) ES

(71) ХАРТИНГТОН БИЗНЕС, С.Л. (ES)

(72) Вахтанг Мchedлидзе (ES)

(74) Тамаз Шилакадзе

(85) 2008 12 26

(86) PCT/EP2007/055176, 2007 05 29

(54) ВЫДЕЛЕННЫЙ ЭКСТРАКТ ГРЕЦКОГО ОРЕХА, СПОСОБ ПОЛУЧЕНИЯ И ЕГО ПРИМЕНЕНИЕ

(57) Изобретение относится к способу получения выделенного экстракта грецкого ореха, обладающего высокой эффективностью и стабильностью во времени, и применение указанного экстракта и содержащей его композиции для приготовления медикамента для одновременного лечения вирусных, грибковых и бактериальных заболеваний.

Пункты: 3 независ.

6 завис.

Фиг.: 2

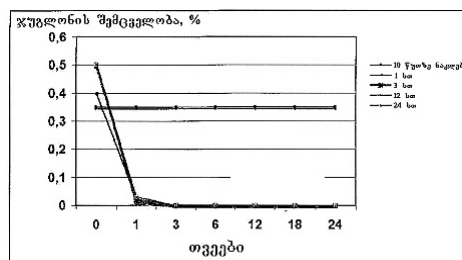


Fig. 2

A 62

**(10) AP 2011 11055 A (51) Int.Cl.(2006)
A 62 C 3/00**

(21) AP 2009 011055 (22) 2009 01 13

(71) Valter Chkhartishvili (GE)

Mukhiani, IV"b" mkr., korp.25, b.126, 0172, Tbilisi (GE);

Teimuraz Chkhartishvili (GE)

Kavtaradzis k.9, b.13, 0186, Tbilisi (GE);

George Chkhartishvili (GE)

Mukhiani, IV"b" mkr., korp.25, b.126, 0172, Tbilisi (GE)

(72) Valter Chkhartishvili (GE);

Teimuraz Chkhartishvili (GE);

George Chkhartishvili (GE)

(54) DEVICE LOWERED FROM HELICOPTER FOR EXTINGUISHING OF NATURAL FIRES

(57) A device contains a case 1 of cylindrical shape, on which the cylindrical cover 21 made of a synthetic material is fixed, in which the envelope

22 of spherical shape is folded, a brake parachute 11 and the device 24 for its drop. The case contains a generator 2 of aerosol mixture of explosive gases and a liquid fuel, consisting of a retort 3 with the liquid fuel and the balloon 6 inserted into it filled by explosive gases under a high pressure. In a branch pipe of the retort the explosive assembly 9 with a fuse 10 is mounted. In the upper part of the case there is the panel of the control block 15. The generator is connected with the radioboard.

Claims: 1 independent

Fig.: 3

**(10) AP 2011 11055 A (51) Int.Cl.(2006)
A 62 C 3/00**

(21) AP 2009 011055 (22) 2009 01 13

(71) Вальтер Чхартишвили (GE);
Теймураз Чхартишвили (GE);
Георгий Чхартишвили (GE)

(72) Вальтер Чхартишвили (GE);
Теймураз Чхартишвили (GE);
Георгий Чхартишвили (GE)

**(54) УСТРОЙСТВО ДЛЯ ТУШЕНИЯ
ПРИРОДНЫХ ПОЖАРОВ,
СПУСКАЕМОЕ С ВЕРТОЛЕТА**

(57) Устройство содержит корпус 1 цилиндрической формы, на котором закреплен цилиндрической формы чехол 21, изготовленный из синтетического материала, в котором сложена оболочка 22 сферической формы, тормозной парашют 11 и устройство 24 его выброса. В корпусе размещен генератор 2 аэрозольной смеси взрывчатых газов и жидкого топлива, состоящий из колбы 3 с жидким топливом и вставленного в нее баллона 6, наполненного взрывчатыми газами под высоким давлением. В патрубке колбы смонтировано взрывное устройство 9 с запалом 10. В верхней части корпуса размещена панель блока управления 15. Генератор связан с пультом.

Пункты: 1 независ.

Фиг.: 3

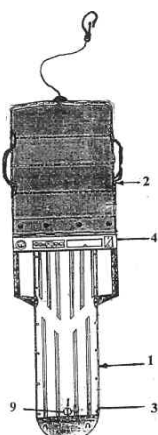


Fig. 2

PART B

B 02

**(10) AP 2011 10999 A (51) Int.Cl.(2006)
B 02 C 23/08
B 02 C 23/16**

(21) AP 2007 010999 (22) 2007 04 30

(31) 2006 1940

(32) 2006 05 02

(33) NO

(71) NORSK BIOGASS AS (NO)

Vakåsveien 9 N-1395 Hvalstad (NO)

(72) BU, Bjørn (NO)

(74) Shalva Gvaramadze

(85) 2008 12 02

(86) PCT/NO2007/000152, 2007 04 30

**(54) APPARATUS AND METHOD FOR
SEPARATION OF WASTE MATERIAL**

(57) A machine for providing organic particles preferably substrate for use in manufacturing biogas, the machine comprising: an intake for input of moist and dry organic waste to the machine's interior chamber, where the organic waste may contain foreign bodies such as soft packaging, preferably plastics, netting and binding twine, as well as metal and glass, etc.; a rotating shaft located in the chamber and provided with at least one tool which is positioned at the circumference of the shaft, the tools having a blunt shape; a stationary part mounted in the chamber, where the stationary part acts as the tool's counter-tool; an outlet for milled particles; an ejector for foreign bodies, the distance between the tool and the stationary part being of such a size that a milling effect is achieved on the waste's solid parts for grinding up into smaller pieces, while the extent of the distance prevents a grinding effect from being exerted on the waste's softer parts such as plastics. The application further comprises a method for providing organic particles, preferably substrate for use in manufacturing biogas.

Claims: 2 independent

7 dependent

Fig.: 2

**(10) AP 2011 10999 A (51) Int.Cl.(2006)
B 02 C 23/08
B 02 C 23/16**

(21) AP 2007 010999 (22) 2007 04 30

(31) 2006 1940

(32) 2006 05 02

(33) NO

(71) NORSK BIOGASS AS (NO)

(72) Бьёрн Бу (NO)

(74) Шалва Гварамадзе

(85) 2008 12 02

(86) PCT/NO2007/000152, 2007 04 30

(54) УСТРОЙСТВО И СПОСОБ ДЛЯ СЕПАРАЦИИ ОТХОДОВ

(57) Устройство для производства органических частиц, предпочтительно субстрата, используемого для получения биогаза, содержит приемник для подачи влажных и сухих органических отходов во внутреннюю камеру устройства, причем органические отходы могут содержать инородные тела, такие как мягкий упаковочный материал, предпочтительно пластмассу, сетку и шпагат, а также металл, стекло и т.д.; в камере расположен вращающийся вал, содержащий по меньшей мере один резец, установленный на окружности вала, имеющий тупую форму. Смонтированная в камере стационарная часть действует как контррезец по отношению к вышеуказанному резцу. Устройство также содержит выход для измельченных частиц и эжектор для инородных тел. Расстояние между резцом и стационарной частью такое, что обеспечивает измельчение твердых частей отходов в результате размола, но предотвращает измельчение мягких частей отходов, таких как пластмасса. Изобретение также относится к способу получения органических частиц, предпочтительно субстрата, для использования в производстве биогаза.

Пункты: 2 независ.

7 завис.

Фиг.: 2

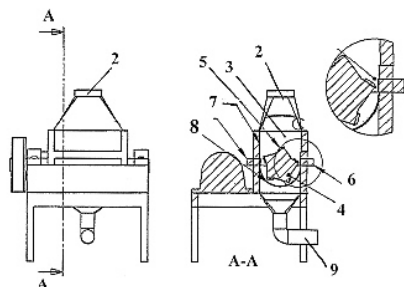


Fig. 2

B 21

(10) AP 2011 10889 A

(51) Int.Cl.(2006)
B 21 D 31/04

(21) AP 2007 010889

(22) 2007 02 28

(31) 10 2006 010 795.0

(32) 2006 03 08

(33) DE

(71) PROTEKTORWERK FLORENZ MAISCH
GMBH & CO. KG (DE)

Viktoriastrasse 58, 76571 Gaggenau (DE)

(72) WILLERSCHIED, Heiner (DE);

GASPERINI, Mario (DE);

SPISSINGER, Bernd (DE);

KRETTENAUER, Kilian (DE)

(74) Liliana Darakhvelidze

(85) 2008 09 08

(86) PCT/EP2007/001734, 2007 02 28

(54) DEVICE AND METHOD FOR WIDENING METAL ELEMENTS

(57) A device and a method for widening elongated metal elements, which move in the longitudinal direction and are planar at least in certain regions, are described. The device comprises at least two clamping sections 19, 38, 49, 50, which are opposite one another and of which one is arranged and designed for clamping a first longitudinal side 22, 67 of the metal element 11 in place and the other is arranged and designed for clamping a second longitudinal side of the metal element in place, said second longitudinal side being opposite the first longitudinal side of the metal element. The clamping sections are each provided on a support unit 15, 35, 36, 39, 40, by means of which the clamping sections, during the forward movement of the metal element, are automatically moved apart essentially perpendicularly to the direction of movement of the metal element. The clamping sections are made in the form of clamping parts, which results in holding of the metal element by the clamping parts of the smooth longitudinal parts by their engagement from outside.

Claims: 2 independent

30 dependent

Fig.: 24

(10) AP 2011 10889 A

(51) Int.Cl.(2006)
B 21 D 31/04

(21) AP 2007 010889

(22) 2007 02 28

(31) 10 2006 010 795.0

(32) 2006 03 08

(33) DE

(71) ПРОТЕКТОРВЕРК ФЛОРЕНЦ МАЙШ
ГМБХ & КО. КГ (DE)

(72) Хайнер Виллершайд (DE);

Марио Гасперини (DE);

Бернд Списсингер (DE);

Килиан Креттенауэр (DE)

(74) Лилиана Дарахвелидзе

(85) 2008 09 08

(86) PCT/EP2007/001734, 2007 02 28

(54) УСТРОЙСТВО И СПОСОБ РАСШИРЕНИЯ МЕТАЛЛИЧЕСКИХ ЭЛЕМЕНТОВ

(57) Описаны устройство и способ расширения металлических элементов, которые перемещаются в продольном направлении и являются плоскими, по меньшей мере, зонально. Устройство содержит по меньшей мере, две расположенные напротив друг друга удерживающие части 19, 38, 49, 50, из которых одна выполнена для удерживания первой продольной стороны 22, 67 металлического элемента 11, а другая вы-

полнена для удерживания второй продольной стороны металлического элемента, расположенной напротив первой продольной стороны. При этом, каждая из удерживающих частей размещена на несущем устройстве 15, 35, 36, 39, 40 посредством которого удерживающие части автоматически расходятся, по существу, перпендикулярно по направлению перемещения металлического элемента в процессе его поступательного движения. При этом, удерживающие части выполнены в виде зажимных частей, в связи с чем имеет место удерживание зажимными частями гладких продольных сторон металлического элемента их зацеплением снаружи.

Пункты: 2 независ.

30 завис.

Фиг.: 24

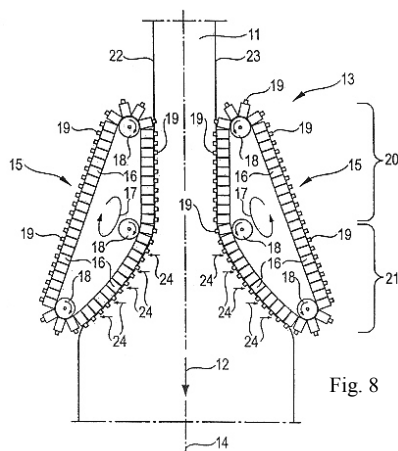


Fig. 8

B 23

(10) AP 2011 11034 A (51) Int.Cl.(2006) B 23 B 1/00

(21) AP 2008 011034 (22) 2008 12 26

(71) Revaz Varsimashvili (GE)
Vazha-Pshavela V quartal, build. 4, ap. 82, 0186, Tbilisi (GE)

(72) Revaz Varsimashvili (GE)
(54) **METHOD FOR MANUFACTURE OF WAVE GEARS WITH PITCH LINE SURFACE**

(57) A method provides inclined placing of gear workpiece of a cylindrical hobbing cutter in respect to generatrix, rotation of a hob around the own axis of rotation and movement along the gear generatrix, rotation of the cutter around its own axis of rotation, thus, to gear workpiece in addition is imparted the reciprocation movement coordinated with the above-stated movements perpendicularly to an axis of rotation of a worm hob.

Claims: 1 independent

Fig.: 4

(10) AP 2011 11034 A (51) Int.Cl.(2006) B 23 B 1/00

(21) AP 2008 011034 (22) 2008 12 26

(71) Revaz Varsimashvili (GE)

(72) Revaz Varsimashvili (GE)

(54) **СПОСОБ ИЗГОТОВЛЕНИЯ ВОЛНОВЫХ ЗУБЧАТОК С ДЕЛИТЕЛЬНОЙ ПОВЕРХНОСТЬЮ**

(57) Способ предусматривает наклонное расположение по отношению к образующим цилиндрической червячной фрезы заготовок зубчаток, вращательное движение фрезы вокруг собственной оси вращения и перемещение вдоль образующих зубчаток, вращательное движение заготовок зубчаток вокруг собственной оси, при этом, заготовкам зубчаток дополнительно придают согласованное с вышеуказанными движениями возвратно-поступательное движение перпендикулярно оси вращения червячной фрезы.

Пункты: 1 независ.

Фиг.: 4

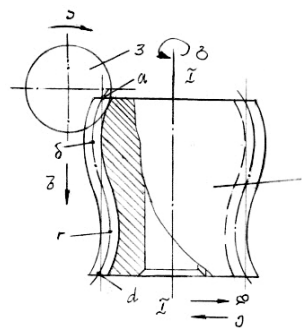


Fig. 1

(10) AP 2011 11035 A (51) Int.Cl.(2006) B 23 B 1/00

(21) AP 2008 011035 (22) 2008 12 26

(71) Revaz Varsimashvili (GE)
Vazha-Pshavela V quartal, build. 4, ap. 82, 0186, Tbilisi (GE)

(72) Revaz Varsimashvili (GE)
(54) **METHOD FOR MANUFACTURE OF GEARS WITH THE CONCAVE OR CONVEX PITCH SURFACE**

(57) A method provides inclined disposition of a conic worm hob in respect to gear workpiece, rotation around its own axis of rotation and movement in respect to its generatrix and along an axis of rotation of the gear workpiece, so that in the current pitch point the equality of modules of the instrument and the gear was provided for. Thus, to the gear workpiece is imparted the rotation movement around of own axis of rotation coordinated with movements of the instrument and perpendicularly to the axis located in a diametrical plane of the workpiece.

Claims: 1 independent

Fig.: 4

(10) AP 2011 11035 A (51) Int.Cl.(2006)

B 23 B 1/00

(21) AP 2008 011035 (22) 2008 12 26

(71) Реваз Варсимашвили (GE)

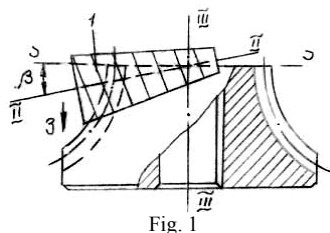
(72) Реваз Варсимашвили (GE)

(54) СПОСОБ ИЗГОТОВЛЕНИЯ
ЗУБЧАТОК С ВОГНУТОЙ ИЛИ
ВЫПУКЛОЙ НАЧАЛЬНОЙ
ПОВЕРХНОСТЬЮ

(57) Способ предусматривает наклонное расположение конической червячной фрезы относительно заготовки зубчатки, вращательное движение вокруг собственной оси вращения и перемещение относительно ее образующей и вдоль оси вращения заготовки зубчатки так, чтобы в текущем полюсе зацепления было соблюдено равенство модулей инструмента и зубчатки. При этом, заготовке зубчатки придают согласованное с движениями инструмента вращательное движение вокруг собственной оси вращения и перпендикулярно оси, расположенной в диаметральной плоскости заготовки.

Пункты: 1 независ.

Фиг.: 4



B 65

(10) AP 2011 10877 A (51) Int.Cl.(2006)

B 65 D 17/00

(21) AP 2007 010877 (22) 2007 01 30

(31) 06075219.3

(32) 2006 01 30

(33) EP

(71) IMPRESS GROUP B.V. (NL)

Zutphenseweg 51051, NL-7418 AH

DEVENTER (NL)

(72) NIEC, Philippe, Gérard, Stanislas (FR);

LEGRESY, Jean-Marc, Nicolas (FR);

DATHY, Franck, Philippe (FR)

(74) Tamaz Shilakadze

(85) 2008 08 27

(86) PCT/EP2007/000897, 2007 01 30

(54) CAN END FOR A CAN AND SUCH CAN

(57) The invention relates to a can end for a can, such as an easy opening can, comprising: a central panel; a can end radius for connection to a body of the can; and a countersink connected via a transition wall to the can end radius and via a panel wall to the panel; wherein a panel wall angle (A_2 , P_2) is 2° - 45° ; a panel radius (R_4) is larger than 0.5

mm; a panel depth (H_2) is 1 mm - 7 mm; and a counter sink radius (R_3) is less than 5 mm; and to cans provided with at least one such a can end.

Claims: 2 independent

21 dependent

Fig.: 16

(10) AP 2011 10877 A (51) Int.Cl.(2006)

B 65 D 17/00

(21) AP 2007 010877 (22) 2007 01 30

(31) 06075219.3

(32) 2006 01 30

(33) EP

(71) ИМПРЕСС ГРУП Б.В. (NL)

(72) Станислас Жерар Филипп Нье (FR);

Никола Жан-Марк Лёгреси (FR);

Филипп Франк Дати (FR)

(74) Тамаз Шилакадзе

(85) 2008 08 27

(86) PCT/EP2007/000897, 2007 01 30

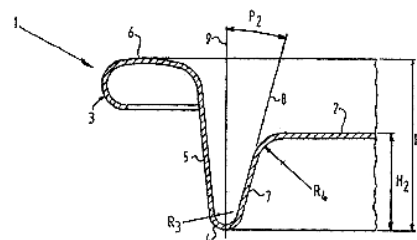
(54) ОКОНЕЧНАЯ ЧАСТЬ КОНСЕРВНОЙ
БАНКИ И ТАКИЕ КОНСЕРВНЫЕ
БАНКИ

(57) Торец банки, например легко открываемой банки, содержит центральный участок, закругление торца банки для соединения с корпусом банки и коническое углубление, которое через соединяющую стенку связано с закруглением торца банки и посредством стенки участка – с участком, где: угол (A_2 , P_2) стенки участка составляет 2° - 45° , радиус участка (R_4) больше 0,5 мм; глубина участка (H_2) составляет 1-7 мм; а радиус (R_3) конического углубления меньше 5 мм. Изобретение относится также и к банкам, которые оснащены по меньшей мере одним таким торцом.

Пункты: 2 независ.

21 завис.

Фиг.: 16



B 67

(10) AP 2011 11239 A (51) Int.Cl.(2006)

B 67 C 11/02

(21) AP 2009 011239 (22) 2009 04 30

(71) Salome Barbakadze (GE)

Moskovis gamz., V kvart., korp.7, b.26, 0145,

Tbilisi (GE)

(72) Salome Barbakadze (GE)

(54) **FUNNEL**

(57) A funnel contains a conic part 1 with arc-like edges 2 on the inner surface located under an angle to the generating line and a neck 3 of the funnel, on which hermetically the cylindrical capacity 5 having an opening 4 is set, in which the float 6 is put. The float 7 is linked by a flexible element with a conic section. The lower part of the neck has a socket 8 corresponding to the shape of the float and inside the funnel, along the conical section and the neck the tube 9 for an air output is rigidly fixed.

Claims: 1 independent

Fig.: 1

(10) **AP 2011 11239 A** (51) **Int.Cl.(2006) B 67 C 11/02**

(21) AP 2009 011239 (22) 2009 04 30

(71) Саломэ Барбакадзе (GE)

(72) Саломэ Барбакадзе (GE)

(54) **ВОРОНКА**

(57) Воронка содержит конусную часть 1 с ребрами 2 дугообразной формы на внутренней поверхности, расположенными под углом к образующей и горлышко 3 воронки, на которое герметично насажена цилиндрическая емкость 5, имеющая отверстие 4, в которое помещен поплавок 6. Поплавок гибким элементом 7 связан с конической частью. Нижняя часть горлышка имеет соответствующее форме поплавка гнездо 8, а внутри воронки, вдоль конической части и горлышка жестко закреплена трубка 9 для выхода воздуха.

Пункты: 1 независ.

Фиг.: 1

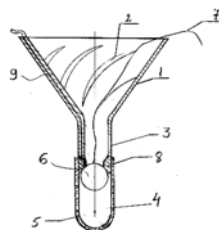


Fig. 1

PART C

C 07

(10) **AP 2011 8862 A** (51) **Int.Cl.(2006) C 07 D 207/14**

A 61 K 31/40

A 61 P 25/02

A 61 P 13/12

(21) AP 2003 008862 (22) 2003 11 26

(31) 60/429,605; 60/463,976

(32) 2002 11 27; 2003 04 18

(33) US; US

(71) INCYTE CORPORATION (US)
Experimental Station, Building 336, Rt 1 and
Henry Clay Road Wilmington, Delaware
19880 (US)

(72) XUE, Chu-Biao (US);
METCALF, Brian (US);
FENG, Hao (CN);
CAO, Ganfeng (US);
HUANG, Taisheng (US);
ZHENG, Changsheng (US);
ROBINSON, Darius, J. (US);
HAN, Amy, Qi (US)

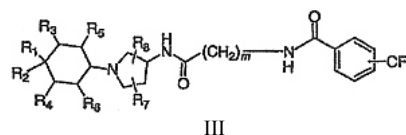
(74) Tamara Kochlamazashvili

(85) 2005 06 24

(86) PCT/US2003/037946, 2003 11 26

(54) **3-AMINOPYRROLIDINE DERIVATIVES AS MODULATORS OF CHEMOKINE RECEPTORS**

(57) A compound of the formula:



III

wherein R₁, R₂, R₃, R₄, R₅, R₆, R₇, R₈, and m are provided in the specification, pharmaceutical compositions on their base and use of their therapeutically effective amount in patients for treatment of the diseases associated with chemokine receptor activity, in particular of multiple sclerosis and nephritis.

Claims: 17 independent

2 dependent

(10) **AP 2011 8862 A** (51) **Int.Cl.(2006) C 07 D 207/14**

A 61 K 31/40

A 61 P 25/02

A 61 P 13/12

(21) AP 2003 008862 (22) 2003 11 26

(31) 60/429,605; 60/463,976

(32) 2002 11 27; 2003 04 18

(33) US; US

(71) ИНСАЙТ КОРПОРЕЙШН (US)

(72) Чу-Бяо Ксуэ (US);
Брайан Меткаф (US);
Хао Фэн (CN);
Ганфэн Цао (US);
Тайшинг Хуан (US);
Чаншэн Чжэн (US);
Дариус Дж. Робинсон (US);
Эми Ци Хан (US)

(74) Тамара Кочламазашвили

(85) 2005 06 24

(86) PCT/US2003/037946, 2003 11 26

(54) **ПРОИЗВОДНЫЕ 3-АМИНОПИРРОЛИДИНА КАК МОДУЛЯТОРЫ КЕМОКИН РЕЦЕПТОРА**

(57) Соединение формулы (III) значения $R_1, R_2, R_3, R_4, R_5, R_6, R_7, R_8$ и m которой приведены в описании, фармацевтические композиции на их основе и применение их терапевтически эффективного количества в пациентах для лечения заболеваний, связанных с активностью кемокин рецепторов, в частности рассеянного склероза и нефрита.

Пункты: 17 независ.
2 завис.

(10) AP 2011 11099 A **(51) Int.Cl.(2006)**
C 07 D 223/16
C 07 D 223/00

(21) AP 2009 011099 (22) 2009 02 06
(31) 08.00800
(32) 2008 02 14
(33) FR
(71) LES LABORATOIRES SERVIER (FR)
35, rue de Verdun 92284 SURESNES
Cedex (FR)
(72) LEREBOURS PIGEONNIERE, Guy (FR);
CALVET, Jean-Henry (FR)
(74) Tamaz Shilakadze
(54) **ASSOCIATION OF A SINUS NODE IF
CURRENT INHIBITOR AND A BETA
BLOCKER**

(57) The invention refers to association of a sinus node if current inhibitor and a beta blocker and also to pharmaceutical compositions containing them and their use for preparation of medicaments for treatment of stenocardia and cardiac decompensation.

Claims: 4 independent
6 dependent

(10) AP 2011 11099 A **(51) Int.Cl.(2006)**
C 07 D 223/16
C 07 D 223/00

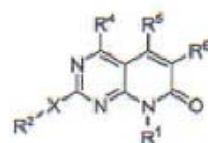
(21) AP 2009 011099 (22) 2009 02 06
(31) 08.00800
(32) 2008 02 14
(33) FR
(71) ЛЕ ЛАБОРАТУАР СЕРВЬЕ (FR)
(72) Ги Лиребур Пижиониер (FR);
Жан-Анри Калве (FR)
(74) Тамаз Шилакадзе
(54) **АССОЦИАЦИЯ ИНГИБИТОРА ИФ
КАНАЛОВ СИНУСНЫХ УЗЛОВ И
БЕТА БЛОКАТОРА**

(57) Изобретение касается ассоциации ингибитора ИФ-каналов синусных узлов и β -блокатора, а также содержащих его фармацевтических композиций и их применения для приготовления медикамента для лечения стенокардии и сердечной недостаточности.

Пункты: 4 независ.
6 завис.

(10) AP 2011 10629 A **(51) Int.Cl.(2006)**
C 07 D 471/04
A 61 K 31/505
A 61 P 35/00

(21) AP 2006 010629 (22) 2006 10 09
(31) 60/724,571; 60/743,719
(32) 2005 10 07; 2006 03 23
(33) US; US
(71) EXELIXIS, INC. (US)
210 East Grand Avenue, P.O. Box 511, South
San Francisco, CA 94083-0511 (US)
(72) BAIK, Tae-Gon (KR);
BUHR, Chris, A. (US);
LARA, Katherine (US);
MA, Sunghoon (KR);
MAC, B. Morrison (US);
NUSS, John, M. (US);
WANG, Longcheng (CN);
WANG, Yong (CN);
YEUNG, Bryan, K. S. (SG)
(74) Shalva Gvaramadze
(85) 2008 04 07
(86) PCT/US2006/039734, 2006 10 09
(54) **PYRIDOPYRIMIDINONE INHIBITORS
OF PI3K α**
(57) Compounds of Formula I



(I)

wherein R^1 - R^6 and X have the values indicated in the claims or its separate stereoisomer or the mixture of stereoisomers or pharmaceutically acceptable salts or solvates thereof; method of its production and use thereof for treatment of cancer diseases, such as breast cancer, rectal cancer, ovarian carcinoma, melanoma.

Claims: 6 independent
46 dependent

(10) AP 2011 10629 A **(51) Int.Cl.(2006)**
C 07 D 471/04
A 61 K 31/505
A 61 P 35/00

(21) AP 2006 010629 (22) 2006 10 09
(31) 60/724,571; 60/743,719
(32) 2005 10 07; 2006 03 23
(33) US; US
(71) ЭКСЕЛИКСИС, ИНК. (US)
(72) Тае-Гон Байк (KR);
Крис А. Бур (US);
Кэтрин Лара (US);
Сунгхун Ма (KR);
Моррисон Б. Мак (US);
Джон М. Насс (US);
Лонченг Ван (CN);
Юн Ван (CN);
Брайан К. С. Йеунг (SG)

(74) Шалва Гварамадзе

(85) 2008 04 07

(86) PCT/US2006/039734, 2006 10 09

(54) ПИРИДОПИРИМИДИНОНЫ КАК ИНГИБИТОРЫ P13Ka

(57) Соединение формулы (I) в которой R¹-R⁶ и X имеют указанные в формуле изобретения значения, или его отдельный стереоизомер или смесь стереоизомеров, или фармацевтически приемлемая соль или сольват; способ его получения и применение для лечения раковых заболеваний, в том числе рака груди, рака прямой кишки, рака яичников, меланомы и т.д.

Пункты: 6 независ.

46 завис.

(10) AP 2011 10581 A**(51) Int.Cl.(2006)
C 07 D 498/10
C 07 K 5/08**

(21) AP 2006 010581

(22) 2006 08 28

(31) 60/711,530

(32) 2005 08 26

(33) US

(71) VERTEX PHARMACEUTICALS

INCORPORATED (US)

130 Waverly Street, Cambridge, MA (US)

(72) COTTRELL, Kevin, M. (US);

MAXWELL, John (US);

TANG, Qing (CN);

GRILLOT, Anne-Laure (FR);

LE TIRAN, Arnaud (FR);

PEROLA, Emanuele (IT)

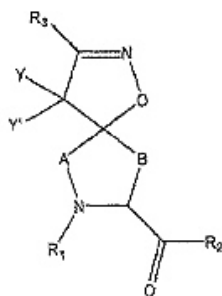
(74) Tamaz Shilakadze

(85) 2008 03 25

(86) PCT/US2006/033770, 2006 08 28

(54) INHIBITORS OF SERINE PROTEASES

(57) Compounds of formula (I)



(I)

(values R¹, R², Y, Y¹, A and B are defined in the description), pharmaceutical composition comprising them and use thereof as an antiviral means to inhibit serine protease activity, particularly the activity of hepatitis C virus NS3-NS4A protease and reduce or prevention of destruction (contamination) of HCV biological sample or medical or laboratory instruments.

Claims: 13 independent

75 dependent

(10) AP 2011 10581 A**(51) Int.Cl.(2006)
C 07 D 498/10
C 07 K 5/08**

(21) AP 2006 010581

(22) 2006 08 28

(31) 60/711,530

(32) 2005 08 26

(33) US

(71) ВЕРТЕКС ФАРМАСЬЮТИКАЛЗ

ИНКОРПОРЕЙТЕД (US)

(72) Кевин М. Коттрелл (US);

Джон Максвелл (US);

Цин Тан (CN);

Анн-Лор Грийо (FR);

Арно Ле Тиран (FR);

Эмануэле Перола (IT)

(74) Тамаз Шилакадзе

(85) 2008 03 25

(86) PCT/US2006/033770, 2006 08 28

(54) ИНГИБИТОРЫ СЕРИНОВЫХ ПРОТЕАЗ

(57) Соединение формулы (I)

(значения R¹, R², Y, Y¹, A и B определены в описании), содержащая ее фармацевтическая композиция и применение в качестве антивирусного средства для ингибирования активности сериновой протеазы, в частности активности протеазы NS3-NS4A вируса гепатита С и уменьшение или предупреждение повреждения (загрязнения) HCV биологического образца, или медицинских, или лабораторных приборов.

Пункты: 13 независ.

75 завис.

(10) AP 2011 11084 A**(51) Int.Cl.(2006)
C 07 K 5/06
A 61 P 35/00
A 61 K 31/4439
A 61 K 31/427**

(21) AP 2007 011084

(22) 2007 07 31

(31) 60/835,000

(32) 2006 08 02

(33) US

(71) NOVARTIS AG (CH)

Lichtstrasse 35, CH-4056 Basel (CH)

(72) CHAREST, Mark G. (US);

CHEN, Christine Hiu-Tung (US);

CHEN, Zhuoliang (CN);

DAI, Miao (CN);

HE, Feng (CN);

LEI, Huangshu (CA);

PHAM, Ly Luu (US);

SHARMA, Sushil Kumar (US);

STRAUB, Christopher Sean (US);

WANG, Run-Ming David (US);

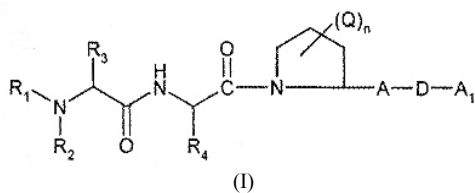
YANG, Fan (CN);

ZAWEL, Leigh (US)

(74) Alexander Kartvelishvili

(85) 2009 02 02

(86) PCT/US2007/074790, 2007 07 31
 (54) **SMAC PEPTIDOMIMETICS USEFUL AS IAP INHIBITORS**
 (57) A compound of the formula (I);



(values R₁, R₂, R₃, R₄, A₁, A₁, D, Q and n are provided in the description) and pharmaceutically acceptable salts thereof, pharmaceutical composition containing it and use thereof for regulation of cell proliferation in mammals.
 Claims: 6 independent
 19 dependent

(10) **AP 2011 11084 A** (51) **Int.Cl.(2006)**
C 07 K 5/06
A 61 P 35/00
A 61 K 31/4439
A 61 K 31/427

(21) AP 2007 011084 (22) 2007 07 31
 (31) 60/835,000
 (32) 2006 08 02
 (33) US
 (71) **НОВАРТИС АГ (СН)**
 (72) Марк Дж. Чарест (US);
 Кристина Хан-Танг Чэнь (US);
 Чжуолаинг Чэнь (СН);
 Майо Дей (СН);
 Фэнг Хэ (СН);
 Хиуангшу Ли (СА);
 Ли-Лиу Фем (US);
 Сиушил Киумар Шарма (US);
 Кристофер Син Штрауб (US);
 Ран-Минг Девид Венг (US);
 Фен Янг (СН);
 Лей Зевэл (US)

(74) Александр Картвелишвили
 (85) 2009 02 02
 (86) PCT/US2007/074790, 2007 07 31
 (54) **ПЕПТИДОМИМЕТИКИ SMAC, ПРИМЕНИМЫЕ В КАЧЕСТВЕ ИНГИБИТОРОВ IAP**

(57) Соединение формулы (I) (значения R₁, R₂, R₃, R₄, A₁, A₁, D, Q и n определены в описании) и его фармацевтически приемлемая соль, содержащая его фармацевтическая композиция и применение для регулирования клеточной пролиферации у млекопитающих.
 Пункты: 6 независ.
 19 завис.

(10) **AP 2011 10046 A** (51) **Int.Cl.(2006)**
C 07 K 14/195
C 07 K 14/82

(21) AP 2005 010046 (22) 2005 10 06
 (31) 60/616,782; 60/680,500; 60/700,297
 (32) 2004 10 07; 2005 05 13; 2005 07 19
 (33) US; US; US
 (71) **ЧАКРАБАРТЫ, Ананда (US)**
 206 Julia Drive, Villa Park,
 Illinois 60181 (US);
DAS GUPTA, Tapas (US)
 1317 Jackson Avenue, River Forest,
 Illinois 60305 (US);
YAMADA, Tohru (US)
 903 South Cuyler Avenue, Apt. 2 Oak Park
 Illinois 60304 (US);
FIALHO, Arsenio (PT)
 Praceta Maestro Ivo Cruz, Lote 23 3 Esq. P-
 1500-401 Lisbon (PT)
 (72) **ЧАКРАБАРТЫ, Ананда (US);**
DAS GUPTA, Tapas (US);
YAMADA, Tohru (US);
FIALHO, Arsenio (PT)

(74) Shalva Gvaramadze
 (85) 2007 05 07
 (86) PCT/US2005/035758, 2005 10 06
 (54) **CUPREDOXIN DERIVED TRANSPORT AGENTS AND USE THEREOF**

(57) The present invention refers to isolated peptides, which represent the wild type cupredoxin truncated form, which facilitates the entry of a linked molecule into a mammalian cancer cell. A complex is formed between said peptides and compounds, which is used for preparation of the pharmaceutical composition for diagnosing and treating cancer.
 Claims: 10 independent
 20 dependent
 Fig.: 10

(10) **AP 2011 10046 A** (51) **Int.Cl.(2006)**
C 07 K 14/195
C 07 K 14/82

(21) AP 2005 010046 (22) 2005 10 06
 (31) 60/616,782; 60/680,500; 60/700,297
 (32) 2004 10 07; 2005 05 13; 2005 07 19
 (33) US; US; US
 (71) **Ананда ЧАКРАБАРТИ (US);**
Тапас ДАС ГУПТА (US);
Тохру ЯМАДА (JP);
Арсенио ФИАЛО (PT)
 (72) **Ананда ЧАКРАБАРТИ (US);**
Тапас ДАС ГУПТА (US);
Тохру ЯМАДА (JP);
Арсенио ФИАЛО (PT)
 (74) Шалва Гварамадзе
 (85) 2007 05 07

(86) PCT/US2005/035758, 2005 10 06

**(54) ПРОИЗВОДНЫЕ ИЗ КУПРЕДОКСИНА
ТРАНСПОРТНЫЕ АГЕНТЫ И ИХ
ПРИМЕНЕНИЕ**

(57) Изобретение касается изолированных пептидов, которые представляют собой усеченные формы купредоксина дикого типа, которые способствуют проникновению связанных с ними соединений для транспортировки в раковые клетки млекопитающих. Образуется комплекс между указанными пептидами и соединениями, который применяют для приготовления фармацевтической композиции для диагностики и лечения рака.

Пункты: 10 независ.

20 завис.

Фиг.: 10

Паскаль Робино (FR);

Жан-Мари Шмиттер (FR);

Морис Софер (FR);

Мария Камино Урдаси (ES);

Бернар Верней (FR)

(74) Тамаз Шилакадзе

(85) 2008 11 05

(86) PCT/IB2007/002003, 2007 04 06

**(54) ПЕПТИДНОЕ СОЕДИНЕНИЕ С
БИОЛОГИЧЕСКОЙ АКТИВНОСТЬЮ,
ЕГО ПОЛУЧЕНИЕ И ПРИМЕНЕНИЕ**

(57) Изобретение относится к пептидным соединениям с биологической активностью, которое в частности обладает антимикробными свойствами, способу его получения и применения.

Пункты: 6 независ.

5 завис.

(10) AP 2011 10966 A**(51) Int.Cl.(2006)
C 07 K 14/45**

(21) AP 2007 010966

(22) 2007 04 06

(31) MI2006A000678

(32) 2006 04 06

(33) IT

(71) SANOFI-AVENTIS SPA (IT)

Viale Luigi Bodio No. 37/B, I-20158

Milano (IT)

(72) BRESSOLLIER, Philippe (FR);

BRUGO, Maria Attilia (IT);

ROBINEAU, Pascale (FR);

SCHMITTER, Jean-Marie (FR);

SOFER, Maurice (FR);

URDACI, Maria Camino (ES);

VERNEUIL, Bernard (FR)

(74) Tamaz Shilakadze

(85) 2008 11 05

(86) PCT/IB2007/002003, 2007 04 06

**(54) PEPTIDE COMPOUND WITH
BIOLOGICAL ACTIVITY, ITS
PREPARATION AND ITS
APPLICATION**

(57) The invention relates to a peptide compound with biological activity, which in particular possesses antimicrobial properties, its preparation and its applications.

Claims: 6 independent

5 dependent

(10) AP 2011 10966 A**(51) Int.Cl.(2006)
C 07 K 14/45**

(21) AP 2007 010966

(22) 2007 04 06

(31) MI2006A000678

(32) 2006 04 06

(33) IT

(71) САНОФИ-АВЕНТИС СПА (IT)

(72) Филип Брессолье (FR);

Мария Атилиа Бруго (IT);

C 08**(10) AP 2011 10897 A****(51) Int.Cl.(2006)
C 08 K 9/04**

(21) AP 2007 010897

(22) 2007 02 09

(31) 06290251.5; 60/781,980

(32) 2006 02 14; 2006 03 14

(33) EP; US

(71) ARKEMA FRANCE (FR)

420, rue d'Estienne d'Orves F-92700

Colombes (FR)

(72) PIRRI, Rosangela (FR);

HAJJI, Philippe (FR)

(74) Tamara Kochlamazashvili

(85) 2008 09 12

(86) PCT/EP2007/051294, 2007 02 09

**(54) HYBRID IMPACT MODIFIERS AND
METHOD FOR PREPARING THE SAME**

(57) The hybrid impact modifiers prepared by either spray drying, coagulation, freeze coagulation or other known recovery methods of a mixture of a latex or slurry of standard impact modifiers and a slurry of a mineral filler, either simultaneous drying by spray-drying, coagulation other known recovery possible methods of (i) a latex or slurry of standard impact modifiers and of (ii) a slurry of a mineral filler, further to the coagulation or freeze coagulation, if any, there is a filtration and drying step to recover these hybrid impact modifiers as a powder and their use as thermoplastic polymers.

Claims: 4 independent

9 dependent

Fig.: 4

(10) AP 2011 10897 A**(51) Int.Cl.(2006)
C 08 K 9/04**

(21) AP 2007 010897

(22) 2007 02 09

(31) 06290251.5; 60/781,980

(32) 2006 02 14; 2006 03 14

- (33) EP; US
 (71) АРКЕМА ФРАНС (FR)
 (72) Розанжела Пирри (FR);
 Филипп Ажжи (FR)
 (74) Тамара Кочламазашвили
 (85) 2008 09 12
 (86) PCT/EP2007/051294, 2007 02 09
 (54) **ГИБРИДНЫЕ ЭЛАСТИФИКАТОРЫ И СПОСОБЫ ИХ ИЗГОТОВЛЕНИЯ**
 (57) Гибридные эластификаторы, полученные либо распылительной сушкой, коагуляцией, коагуляцией при замораживании или другими известными способами получения смеси латекса или гидросмеси стандартных эластификаторов и гидросмеси минерального наполнителя, либо одновременным высушиванием распылительной сушкой, коагуляцией или другими известными возможными способами получения (i) латекса или гидросмеси стандартных эластификаторов и (ii) гидросмеси минерального наполнителя, с фильтрованием и высушиванием для получения этих эластомеров в виде порошка и их применение в термопластичных полимерах.
 Пункты: 4 независ.
 9 завис.
 Фиг.: 4

C 10

- (10) AP 2011 10784 A (51) Int.Cl.(2006)
 C 10 L 5/38
 (21) AP 2008 010784 (22) 2008 06 25
 (71) Guram Topuria (GE)
 Karelis k. 26, b. 61a, 0171, Tbilisi (GE);
 Beka Topuria (GE)
 Karelis k. 26, b. 61a, 0171, Tbilisi (GE);
 George Topuria (GE)
 Karelis k. 26, b. 61a, 0171, Tbilisi (GE);
 Nugzar Megrelishvili (GE)
 Libanis k. 31a, b. 17, 0169, Tbilisi (GE);
 Temur Jalagania (GE)
 Libanis k. 31a, b. 17, 0169, Tbilisi (GE)
 (72) Guram Topuria (GE);
 Beka Topuria (GE);
 George Topuria (GE);
 Nugzar Megrelishvili (GE);
 Temur Jalagania (GE)
 (54) **FUEL BRIQUETTE FOR WOOD AND SAWDUST FURNACES**
 (57) A fuel briquette contains peat, sawdust and chips and a mix of casein and resin glues as glutinous binding with the following ratio of components, in mass parts: casein glue 1, resin glue 1, sawdust and chips 1-5, the loosened peat 1-3. As a result of mixing of the components the obtained goop is filled up in the form and dried in natural conditions on air. The briquettes are made in the

form of the cylinder or a parallelepiped, with the central through opening or without it.

Claims: 1 independent
 3 dependent

Fig.: 8

- (10) AP 2011 10784 A (51) Int.Cl.(2006)
 C 10 L 5/38
 (21) AP 2008 010784 (22) 2008 06 25
 (71) Гурам Топурия (GE);
 Бека Топурия (GE);
 Георгий Топурия (GE);
 Нугзар Мегрелашвили (GE);
 Темур Джалагания (GE)
 (72) Гурам Топурия (GE);
 Бека Топурия (GE);
 Георгий Топурия (GE);
 Нугзар Мегрелашвили (GE);
 Темур Джалагания (GE)

(54) **ТОПЛИВНЫЙ БРИКЕТ ДЛЯ ДРОВЯНОЙ И ОПИЛОЧНОЙ ПЕЧИ**

(57) Топливный брикет содержит торф, опилки и стружки и смесь казеинового и смоляного клеев в качестве клеевой связующей со следующим соотношением компонентов, в вес. частях: казеиновый клей 1, смоляной клей 1, опилки и стружки 1-5, разрыхленный торф 1-3. В результате смешивания компонентов полученная вязкая масса заполняется в форму и сушится в естественных условиях на воздухе. Брикеты изготавливаются в форме цилиндра или параллелепипеда, с центральным сквозным отверстием или без отверстия.

Пункты: 1 независ.
 3 завис.

Фиг.: 8

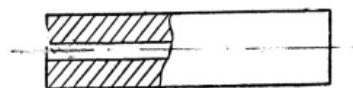


Fig. 5

C 25

- (10) AP 2011 11122 A (51) Int.Cl.(2006)
 C 25 C 5/02
 (21) AP 2009 011122 (22) 2009 02 24
 (71) Tamaz Agladze (GE)
 Ioseliani St. 2, ap. 62, 0171, Tbilisi (GE);
 Mikhail Batsikadze (GE)
 Mamradze qully 28, 0139, Tbilisi (GE);
 Marine Donadze (GE)
 Mukhianis IVb mkr., korp.31, b.18, 0172,
 Tbilisi (GE)
 (72) Tamaz Agladze (GE);
 Mikhail Batsikadze (GE);
 Marine Donadze (GE)

(54) ELECTROSYNTHESIS OF NANOPARTICLES OF SILVER HAVING BACTERICIDAL PROPERTIES IN BILAYER BATH

(57) A method provides realization of electrosynthesis in the bilayer bath having a rotating cathode-disk, dissolution of silver anode in aqueous solution of electrolyte ($\text{AgNO}_3 + \text{HNO}_3 + \text{H}_3\text{BO}_3$) and reduction of ions of silver on the cathode up to atomic silver with their subsequent dispersion in the organic phase containing toluene and oleic acid.

Claims: 1 independent

Tables: 2

(10) AP 2011 11122 A **(51) Int.Cl.(2006)**
C 25 C 5/02

(21) AP 2009 011122 (22) 2009 02 24

(71) Тамаз Агладзе (GE);
Михаил Бацикадзе (GE);
Марина Донадзе (GE)

(72) Тамаз Агладзе (GE);
Михаил Бацикадзе (GE);
Марина Донадзе (GE)

(54) ЭЛЕКТРОСИНТЕЗ НАНОЧАСТИЦ СЕРЕБРА, ОБЛАДАЮЩИХ БАКТЕРИЦИДНЫМИ СВОЙСТВАМИ, В ДВУХСЛОЙНОЙ ВАННЕ

(57) Способ предусматривает осуществление электросинтеза в двухслойной ванне, имеющей вращающийся катод-диск, растворение серебряного анода в водном растворе электролита ($\text{AgNO}_3 + \text{HNO}_3 + \text{H}_3\text{BO}_3$) и восстановление ионов серебра на катоде до атомного серебра, с последующим их диспергированием в органической фазе, содержащей толуол и олеиновую кислоту.

Пункты: 1 независ.

Таблицы: 2

PART E**E 06**

(10) AP 2011 10427 A **(51) Int.Cl.(2006)**
E 06 B 3/00

(21) AP 2007 010427 (22) 2007 12 11

(31) 2006146022

(32) 2007 12 11

(33) RU

(71) Paata Jalagonia (GE)
Rustavelis k.187, 2100, Zugdidi (GE)

(72) Mirian Cheminava (RU);
Oksana Aksionova (RU)

(74) Khatuna Imnadze

(54) PROTECTIVE DOOR

(57) The leaf the door contains external and internal protective sheets 2 and 3, on which external protective and internal decorative plates 4 and 5 are fixed. Between the extreme racks of the door leaf frame the two intermediate stacks 6.3 are fixed, on which locks 6.5, 6.6 and 6.7 are fixed. The ends of latches and barrel bolts are strengthened and equipped by extensions 6.11. Vertical tractions 6.12 and latches of locks are linked with shutoff latches 10 and 11 executed in the form of the integral plate movably inserted into the slot of a frame of the door leaf for fixation of four sides of the leaf in the door frame 1. The internal handle is shifted in respect to the external handle and the lever system 6.15 is provided for linking the handles. The door is in addition equipped by the electromagnetic lock 18, one part of which is fixed on an internal surface of an external protective plate 4, and its opposite part - on an external protective sheet 2 and frame 1 of the door leaf.

Claims: 1 independent

Fig.: 13

(10) AP 2011 10427 A **(51) Int.Cl.(2006)**
E 06 B 3/00

(21) AP 2007 010427 (22) 2007 12 11

(31) 2006146022

(32) 2007 12 11

(33) RU

(71) Паата Джалагония (GE)

(72) Мириан Чеминава (RU);
Оксана Аксенова (RU)

(74) Хатуна Имнадзе

(54) ЗАЩИТНАЯ ДВЕРЬ

(57) Створка двери содержит наружный и внутренний защитные листы 2 и 3, на которых закреплены наружная защитная и внутренняя декоративная плиты 4 и 5. Между крайними стойками рамы створки двери закреплены два промежуточных стояка 6.3, на которых закреплены замки 6.5, 6.6 и 6.7. Концы ригелей и язычков замка усилены и оснащены удлинителями 6.11. Вертикальные тяги 6.12 и ригели замков связаны с запорными ригелями 10 и 11, выполненными в виде цельной плиты, подвижно вставленной в паз рамы створки двери для фиксирования четырех сторон створки в раме 1 двери. Внутренняя рукоятка смещена относительно наружной рукоятки и для связи рукояток предусмотрена рычажная система 6.15. Дверь дополнительно оснащена электромагнитным замком 18, одна часть которого закреплена на внутренней поверхности наружной защитной плиты 4, а его противоположная часть - на наружном защитном листе 2 и раме 1 створки двери.

Пункты: 1 независ.

Фиг.: 13

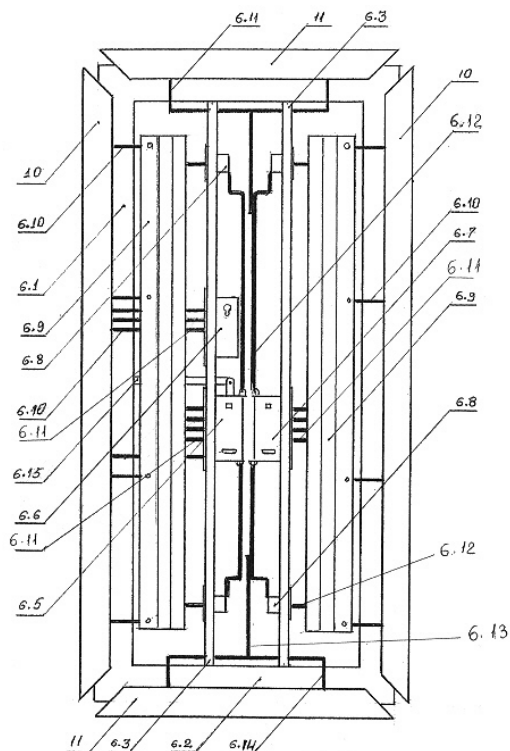


Fig. 6

PART F

F 02

(10) AP 2011 9468 A

(51) Int.Cl.(2006)
F 02 B 57/10
F 02 B 73/00
F 01 B 13/06
F 01 B 1/12

(21) AP 2006 009468

(22) 2006 06 21

(71) Ramzan Goitemirov (GE)

Delisis k. 16, 0177, Tbilisi (GE)

(72) Ramzan Goitemirov (GE)

(54) **PROPULSION DEVICE**

(57) A propulsion device contains a block 1 of cylinders with pistons 2, a cam 3, and stop block of pistons. In the tooth gear wheel there are clutches 5, which are rigidly fixed in the tooth chisels 6 and by an axis are linked with a rod by a kinematic pair 8 and 9 and with the tooth chisels. The means for rotating the cam is executed in the form of two pairs 10 and 11 of balances, which are hingedly connected by the ends with the rods located from two sides 7 and the slots 12, which are executed on the block of the cylinders installed in the tooth chisels 13.

Claims: 1 independent

10 dependent

Fig.: 11

(10) AP 2011 9468 A

(51) Int.Cl.(2006)
F 02 B 57/10
F 02 B 73/00
F 01 B 13/06
F 01 B 1/12

(21) AP 2006 009468

(22) 2006 06 21

(71) Ramzan Goitemirov (GE)

(72) Ramzan Goitemirov (GE)

(54) **ДВИЖИТЕЛЬ**

(57) Движитель содержит блок 1 цилиндров с поршнями 2, копир 3, ограничитель хода поршней. В зубчатом колесе расположены муфты 5, которые жестко закреплены в зубчатках 6 и осью связаны со штоком кинематической пары 8 и 9 и с зубчаткой. Средство проворота копира выполнено в виде двух пар 10 и 11 коромысел, которые концами шарнирно связаны с расположенными с двух сторон штоками 7 и прорезями 12, которые выполнены на блоке цилиндров, установленных в зубчатках 13.

Пункты: 1 независ.

10 завис.

Фиг.: 11

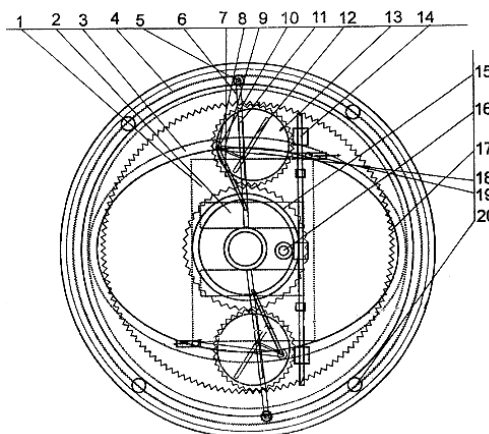


Fig. 1

F 03

(10) AP 2011 11182 A

(51) Int.Cl.(2006)
F 03 D 5/00
F 03 D 5/06

(21) AP 2009 011182

(22) 2009 03 23

(71) Tamaz Gongadze (GE)

Pekinis k. shes. 20, 0171, Tbilisi (GE);

Shalva Amiredjibi (GE)

Tamarashvilis k.8, b.45, 0162, Tbilisi (GE);

George Abulashvili (GE)

Gabashvilis k.4, 0162, Tbilisi (GE)

(72) Tamaz Gongadze (GE);

Shalva Amiredjibi (GE);

George Abulashvili (GE)

(54) **TURBINE**

(57) A turbine contains a case with the shaft 6 placed in it, which is connected with the blades 1 mounted with equal distances between each other in a plane perpendicular to its axis. Thus, in the case having the streamline shape, there are placed linked with each other by belt 8 and 10 or any other transmission the crank-and-rod mechanism which rotates the shaft and the mechanism for rotation of the blade or step-by-step disposed blades. With the purpose of creation of the necessary moment, the point of pivot connection of mobile sliding bar 2 placed in the guide 3 of the crank-and-rod mechanism 5 and 4 with the blade is removed from the point of the application of the excited hydroaerodynamic force on the blade by an eccentricity ϵ . And the blade by the groove or a protuberance is in turn in contact to cranks 12 and 13 of the mechanisms of rotation of the blades about dead points A and B of the crank-and-rod mechanism. Thus, the rotation of the blade is fixed by the stops 14.

Claims: 1 independent

Fig.: 3

Фиг.: 3

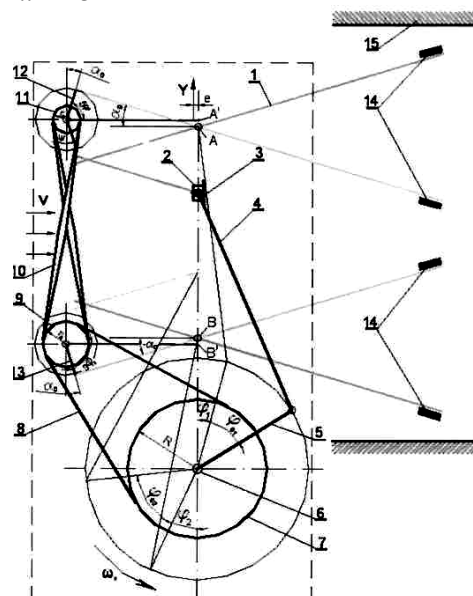


Fig. 1

(10) AP 2011 11182 A (51) Int.Cl.(2006)

F 03 D 5/00

F 03 D 5/06

(21) AP 2009 011182 (22) 2009 03 23

(71) Тамаз Гонгадзе (GE);

Шалва Амиრэджиби (GE);

Георгий Абулашвили (GE)

(72) Тамаз Гонгадзе (GE);

Шалва Амирэджиби (GE);

Георгий Абулашвили (GE)

(54) **ТУРБИНА**

(57) Турбина содержит корпус с размещенным в нем валом 6, который связан с лопастями 1, смонтированными с равными расстояниями между собой в плоскости, перпендикулярной его оси. При этом, в корпусе, имеющем обтекаемую форму, размещены связанные друг с другом ременной 8 и 10 или любой другой передачей кривошипно-шатунный механизм для вращения вала и механизм для поворота лопасти или поэтажно расположенных лопастей. С целью создания необходимого момента, точка шарнирного соединения подвижного ползуна 2, размещенного в направляющей 3 кривошипно-шатунного механизма 5 и 4 с лопастью удалена от точки приложения на лопасть возбужденной гидроаэродинамической силы эксцентриситетом ϵ . А лопасть канавкой или выступом находится поочередно в контакте с кривошипами 12 и 13 механизма поворота лопастей около мертвых точек А и В кривошипно-шатунного механизма. При этом, поворот лопасти фиксируется ограничителями 14.

Пункты: 1 независ.

PART H

H 02

(10) AP 2011 10528 A (51) Int.Cl.(2006)

H 02 N 11/00

(21) AP 2008 010528 (22) 2008 02 25

(71) David Nadaraia (GE)

Bakhtrionis k. korp. 1, b. 188, 0194,

Tbilisi (GE)

(72) David Nadaraia (GE)

(54) **MAGNETIC DRIVE**

(57) A drive contains a stator 1 and a rotor 2, on which the certain amount of constant magnets is placed. The rotor is capable of perpendicular movement in respect to its axis of rotation. The stator is horseshoe-shaped; the space between the ends represents the air interchanger channel 3. The magnets on the stator are placed in such a manner that their height reduces towards the rotor rotation. The size of the magnets of the stator is greater than that of the rotor.

Claims: 1 independent

Fig.: 1

(10) AP 2011 10528 A (51) Int.Cl.(2006)

H 02 N 11/00

(21) AP 2008 010528 (22) 2008 02 25

(71) Давид Надарая (GE)

(72) Давид Надарая (GE)

(54) **МАГНИТНЫЙ ДВИГАТЕЛЬ**

(57) Двигатель содержит статор 1 и ротор 2, на которых размещено определенное количество

постоянных магнитов. Ротор имеет возможность перпендикулярного перемещения относительно его оси вращения. Статор – подковообразной формы, пространство между концами представляет собой воздухообменный канал 3. Магниты на статоре размещены таким образом, что их высота уменьшается по направлению вращения ротора. Размер магнитов статора больше размеров магнита ротора.

Пункты: 1 независ.

Фиг.: 1

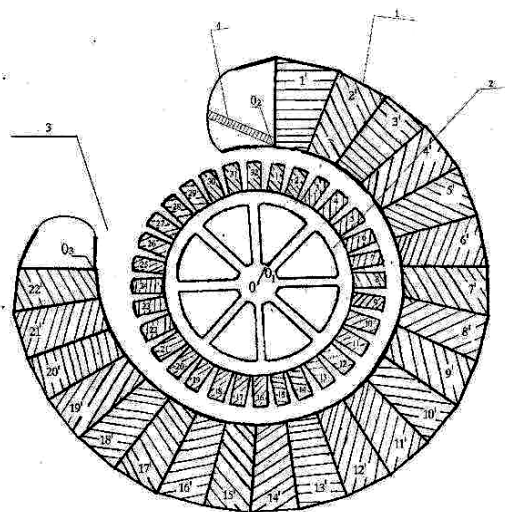


Fig. 1

PATENTS FOR INVENTIONS

ПАТЕНТЫ НА ИЗОБРЕТЕНИЯ

PART A

A 01

(11) P 2011 5180 B **(51) Int. Cl. (2006)**
A 01 D 46/04
(10) AP 2010 11440 A (44) 21(313)/2010
(21) AP 2009 011440
(22) 2009 08 27
(24) 2009 08 27
(73) Nodar Maglakelidze (GE)
B.Kkhemelnitskis k. 48, korp.10, b. 713, 0136
Tbilisi (GE)
(72) Nodar Maglakelidze (GE)
(54) **HINGED SYSTEM**

(11) P 2011 5180 B **(51) Int. Cl. (2006)**
A 01 D 46/04
(10) AP 2010 11440 A (44) 21(313)/2010
(21) AP 2009 011440
(22) 2009 08 27
(24) 2009 08 27
(73) Нодар Маглакелидзе (GE)
(72) Нодар Маглакелидзе (GE)
(54) **НАВЕСНАЯ СИСТЕМА**

(11) P 2011 5181 B **(51) Int. Cl. (2006)**
A 01 G 17/00
(10) AP 2010 11681 A (44) 21(313)/2010
(21) AP 2010 011681
(22) 2010 02 09
(24) 2010 02 09
(73) Zaur Kacharava (GE)
Gldanis mas., VIII mkr., korp.12, b.141,
0107 Tbilisi (GE);
Irakli Kacharava (GE)
Gldanis mas., VIII mkr., korp.12, b.141,
0107 Tbilisi (GE)
(72) Zaur Kacharava (GE);
Irakli Kacharava (GE)
(54) **COLUMN OF THE GRAPE TRELLIS**

(11) P 2011 5181 B **(51) Int. Cl. (2006)**
A 01 G 17/00
(10) AP 2010 11681 A (44) 21(313)/2010
(21) AP 2010 011681
(22) 2010 02 09

(24) 2010 02 09
(73) Заури Качарава (GE);
Ираклий Качарава (GE)
(72) Заури Качарава (GE);
Ираклий Качарава (GE)
(54) **СТОЛБ ВИНОГРАДНОЙ ШПАЛЕРЫ**

PART C

C 01

(11) P 2011 5178 B **(51) Int. Cl. (2006)**
C 01 B 33/037
C 01 B 33/02
C 01 B 33/12
C 30 B 29/06
F 27 B 7/06
(10) AP 2010 11223 A (44) 17(309)/2010
(21) AP 2007 011223
(22) 2007 09 13
(24) 2007 09 13
(31) 60/844,372
(32) 2006 09 14
(33) US
(73) SILICIUM BECANCOUR INC. (CA)
6500 rue Yvon-Trudeau, Bécancour, Québec
G9H 2V8 (CA)
(72) LEBLANC, Dominic (CA);
BOISVERT, René (CA)
(74) Shalva Gvaramadze
(85) 2009 04 14
(86) PCT/CA2007/001646, 2007 09 13
(54) **PROCESS AND APPARATUS FOR
PURIFYING LOW-GRADE SILICON
MATERIAL**

(11) P 2011 5178 B **(51) Int. Cl. (2006)**
C 01 B 33/037
C 01 B 33/02
C 01 B 33/12
C 30 B 29/06
F 27 B 7/06
(10) AP 2010 11223 A (44) 17(309)/2010
(21) AP 2007 011223
(22) 2007 09 13
(24) 2007 09 13
(31) 60/844,372

- (32) 2006 09 14
 (33) US
 (73) СИЛИЦИУМ БЕКАНКОР ИНК. (СА)
 (72) Доминик Леблан (СА);
 Рене Бойсверт (СА)
 (74) Шалва Гварамадзе
 (85) 2009 04 14
 (86) PCT/CA2007/001646, 2007 09 13
 (54) СПОСОБ И УСТРОЙСТВО ДЛЯ
 ОЧИСТКИ СИЛИКОНОВОГО
 МАТЕРИАЛА НИЗКОЙ ЧИСТОТЫ

C 07

- (11) P 2011 5179 B (51) Int. Cl. (2006)
 C 07 C 227/40
 C 07 C 227/18
 (10) AP 2010 11341 A (44) 19(311)/2010
 (21) AP 2007 011341
 (22) 2007 11 01
 (24) 2007 11 01
 (31) P-06-123
 (32) 2006 11 06
 (33) LV
 (73) АО „OLAINFARM” (LV)
 Rupnitsus k. 5, Olaine, LV-2114 (LV)
 (72) KALVINSH, Ivars (LV);
 CHERNOBROVIJS, Aleksandrs (LV);
 VARACHEVA, Larisa (LV);
 PUGOVICHS, Osvalds (LV)
 (74) Alexander Gegechkori
 (85) 2009 07 01
 (86) PCT/EP2007/061795, 2007 11 01
 (54) METHOD FOR PREPARING HIGH
 PURITY 3-CARBOXY-N,N,N-
 TRIMETHYL-1-PROPANAMINIUM
 HYDROXIDE INNER SALT

- (11) P 2011 5179 B (51) Int. Cl. (2006)
 C 07 C 227/40
 C 07 C 227/18
 (10) AP 2010 11341 A (44) 19(311)/2010
 (21) AP 2007 011341
 (22) 2007 11 01
 (24) 2007 11 01
 (31) P-06-123
 (32) 2006 11 06
 (33) LV
 (73) АО “ОЛАЙНФАРМ” (LV)
 (72) Иварс Калвинш (LV);
 Александрс Чернобровис (LV);
 Лариса Варачева (LV);
 Освальдс Пуговичс (LV)
 (74) Александр Гегечкори
 (85) 2009 07 01
 (86) PCT/EP2007/061795, 2007 11 01

- (54) СПОСОБ ПОЛУЧЕНИЯ ВНУТРЕННЕЙ
 СОЛИ 3-КАРБОКСИ-N,N,N-
 ТРИМЕТИЛ-1-ПРОПАНАМИНА
 ГИДРОКСИДА ВЫСОКОЙ ЧИСТОТЫ

- (11) P 2011 5175 B (51) Int. Cl. (2006)
 C 07 D 209/00
 A 61 K 31/404

- (10) AP 2010 11011 A (44) 21(313)/2010
 (21) AP 2007 011011
 (22) 2007 06 07
 (24) 2007 06 07
 (31) 60/804,517; 60/883,224
 (32) 2006 06 12; 2007 01 03
 (33) US; US
 (73) NOVARTIS AG (CH)
 Lichtstrasse 35, CH-4056 Basel (CH)
 (72) ACEMOGLU, Murat (CH);
 BAJWA, Joginder S. (US);
 KARPINSKI, Piotr (US);
 PAPOUTSAKIS, Dimitris (GR);
 SLADE, Joel (US);
 STOWASSER, Frank (DE)
 (74) Alexander Kartvelishvili
 (85) 2008 12 12
 (86) PCT/US2007/070561, 2007 06 07
 (54) POLYMORPHS OF N-HYDROXY-3-[4-[[[2-(2-METHYL-1H-INDOL-3-YL)ETHYL]AMINO]METHYL]PHENYL]-2E-2-PROPENAMIDE

- (11) P 2011 5175 B (51) Int. Cl. (2006)
 C 07 D 209/00
 A 61 K 31/404

- (10) AP 2010 11011 A (44) 21(313)/2010
 (21) AP 2007 011011
 (22) 2007 06 07
 (24) 2007 06 07
 (31) 60/804,517; 60/883,224
 (32) 2006 06 12; 2007 01 03
 (33) US; US
 (73) НОВАРТИС АГ (СН)
 (72) Мурат Асемоглу (СН);
 Джогиндер С. Баджва (US);
 Пиотр Карпински (US);
 Димитрис Папоуцакис (GR);
 Джозэл Слейд (US);
 Фрэнк Стувассер (DE)
 (74) Александр Картвелишвили
 (85) 2008 12 12
 (86) PCT/US2007/070561, 2007 06 07
 (54) ПОЛИМОРФЫ N-ГИДРОКСИ-3-[4-[[[2-(2-МЕТИЛ-1Н-ИНДОЛ-3-ИЛ)ЭТИЛ]АМИНО]МЕТИЛ]ФЕНИЛ]-2Е-2-ПРОПЕНАМИДА

- (11) P 2011 5171 B (51) Int. Cl. (2006) A 61 K 31/661
C 07 D 401/04 A 61 P 25/28
A 61 P 3/04 A 61 P 43/00
A 61 K 31/513 C 07 F 9/6558
C 07 F 9/6561
- (10) AP 2010 10610 A (44) 17(309)/2010
(21) AP 2006 010610
(22) 2006 09 13
(24) 2006 09 13
(31) 60/718,133
(32) 2005 09 16
(33) US
(73) TAKEDA PHARMACEUTICAL COMPANY LIMITED (JP)
1-1, Doshomachi 4-chome, Chuo-ku, Osaka-shi, Osaka, 541-0045 (JP)
- (72) ANDRES, Mark (US);
LORIMER, Keith (GB)
- (74) Guram Tsitsishvili
(85) 2008 04 01
(86) PCT/US2006/035701, 2006 09 13
- (54) POLYMORPHS OF BENZOATE SALT OF 2-[[6-[(3R)-3-AMINO-1-PIPERIDINYL]-3,4-DIHYDRO-3-METHYL-2,4-DIOXO-1(2H)-PYRIMIDINYL]METHYL]-BENZONITRILE AND METHODS OF USE THEREFOR
- (11) P 2011 5171 B (51) Int. Cl. (2006) A 61 K 31/661
C 07 D 401/04 A 61 P 25/28
A 61 P 3/04 A 61 P 43/00
A 61 K 31/513 C 07 F 9/6558
C 07 F 9/6561
- (10) AP 2010 10610 A (44) 17(309)/2010
(21) AP 2006 010610
(22) 2006 09 13
(24) 2006 09 13
(31) 60/718,133
(32) 2005 09 16
(33) US
(85) 2008 04 01
(86) PCT/US2006/035701, 2006 09 13
- (73) ТАКЕДА ФАРМАСЬЮТИКАЛ КОМПАНИ ЛИМИТЕД (JP)
- (72) Марк Андрес (US);
Кит Лоример (GB)
- (74) Гурам Цицишвили
(85) 2008 04 01
(86) PCT/US2006/035701, 2006 09 13
- (54) ПОЛИМОРФЫ СОЛЕЙ БЕНЗОАТА 2-[[6-[(3R)-3-АМИНО-1-ПИПЕРИДИНИЛ]-3,4-ДИГИДРО-3-МЕТИЛ-2,4-ДИОКСО-1(2H)-ПИРИМИДИНИЛ]МЕТИЛ]-БЕНЗОНИТРИЛА И СПОСОБЫ ИХ ПРИМЕНЕНИЯ
- (11) P 2011 5176 B (51) Int. Cl. (2006) A 61 K 31/454
C 07 D 401/10 A 61 K 31/661
A 61 P 25/28 A 61 P 43/00
C 07 F 9/6558 C 07 F 9/6561
- (10) AP 2010 11078 A (44) 15(307)/2010
(21) AP 2007 011078
(22) 2007 07 26
(24) 2007 07 26
(31) 2006-206007; 60/820761; 2006-331274; 60/869259
(32) 2006 07 28; 2006 07 28; 2006 12 08; 2006 12 08
(33) JP; US; JP; US
(73) EISAI R & D MANAGEMENT CO., LTD. (JP)
6-10, Koishikawa 4-chome, Bunkyo-ku, Tokyo 1128088 (JP)
- (72) KIMURA, Teiji (JP);
KAWANO, Koki (JP);
KITAZAWA, Noritaka (JP);
SATO, Nobuaki (JP);
KANEKO, Toshihiko (JP);
ITO, Koichi (JP);
TAKAISHI, Mamoru (JP);
KUSHIDA, Ikuo (JP)
- (74) Shalva Gvaramadze
(85) 2009 01 28
(86) PCT/JP2007/064637, 2007 07 26
- (54) PRODRUG OF CINNAMIDE COMPOUND
- (11) P 2011 5176 B (51) Int. Cl. (2006) A 61 K 31/454
C 07 D 401/10 A 61 K 31/661
A 61 P 25/28 A 61 P 43/00
C 07 F 9/6558 C 07 F 9/6561
- (10) AP 2010 11078 A (44) 15(307)/2010
(21) AP 2007 011078
(22) 2007 07 26
(24) 2007 07 26
(31) 2006-206007; 60/820761; 2006-331274; 60/869259
(32) 2006 07 28; 2006 07 28; 2006 12 08; 2006 12 08
(33) JP; US; JP; US
(73) ЭЙСАЙ ЭР ЭНД ДИ МЕНЕДЖМЕНТ КО., ЛТД (JP)
- (72) Тейджи Кимура (JP);
Коки Кавано (JP);
Норитака Китазава (JP);
Нобуаки Сато (JP);
Тошикихо Канеко (JP);
Коичи Ито (JP);
Мамору Такайши (JP);
- (11) P 2011 5176 B (51) Int. Cl. (2006) A 61 K 31/454
C 07 D 401/10 A 61 K 31/661
A 61 P 25/28 A 61 P 43/00
C 07 F 9/6558 C 07 F 9/6561

(31) 60/799,966; 60/893,231
 (32) 2006 05 11; 2007 03 06
 (33) US; US
 (73) ПФАЙЗЕР ПРОДАКТС ИНК. (US)
 (72) Хенгмиао Чэнг (US);
 Джингронг Джин Кьюи (US);
 Джаки Элизабет Хоффман (US);
 Лэй Джаи (US);
 Мери Кэтрин Джонсон (US);
 Роберт Стивен Кания (US);
 Фуонг Ти Кун Ле (VN);
 Митчел Дэвид Намбу (US);
 Мейсон Алан Пейриш (US);
 Хонг Шэнь (CN);
 Мишель Бич Тран-Дьюб (US)

(74) Шалва Гварамадзе
 (85) 2008 11 11
 (86) РСТ/IB2007/001142, 2007 04 30
 (54) **ПРОИЗВОДНЫЕ ТРИАЗОЛПИРАЗИ-
 НОВ, ПРИГОДНЫЕ В КАЧЕСТВЕ
 ПРОТИВОРАКОВЫХ АГЕНТОВ**

C 09

**(11) P 2011 5173 B (51) Int. Cl. (2006)
 C 09 D 5/08
 C 09 D 5/00**

(10) AP 2010 10868 A (44) 15(307)/2010
 (21) AP 2007 010868
 (22) 2007 01 15
 (24) 2007 01 15
 (31) PA 2006 00066
 (32) 2006 01 16
 (33) DK

(73) PHOENIX INTERNATIONAL
 A/S (DK)
 Grønhøjgade 45, DK-6600 Vejen (DK)

(72) SORENSEN, Martin (DK);
 JACKSON, Keith (GB)

(74) Tamaz Shilakadze

(85) 2008 08 15

(86) РСТ/DK2007/000021, 2007 01 15

(54) **WATER BASED PRIMER AND
 METHOD FOR PROTECTION AGAINST
 CORROSION BY IT**

**(11) P 2011 5173 B (51) Int. Cl. (2006)
 C 09 D 5/08
 C 09 D 5/00**

(10) AP 2010 10868 A (44) 15(307)/2010
 (21) AP 2007 010868
 (22) 2007 01 15
 (24) 2007 01 15
 (31) PA 2006 00066
 (32) 2006 01 16
 (33) DK
 (73) ФОЕНИКС ИНТЕРНЕСЕНЕЛ А/С (DK)

(72) Мартин Серенсен (DK);
 Кейт Джексон (GB)

(74) Тамаз Шилакадзе

(85) 2008 08 15

(86) РСТ/DK2007/000021, 2007 01 15

(54) **ГРУНТОВКА НА ВОДНОЙ ОСНОВЕ И
 СПОСОБ ЗАЩИТЫ С ЕЕ ПОМОЩЬЮ
 ОТ КОРРОЗИИ**

PART E

E 06

**(11) P 2011 5170 B (51) Int. Cl. (2006)
 E 06 B 3/00**

(10) AP 2010 10135 A (44) 17(309)/2010

(21) AP 2007 010135

(22) 2007 06 15

(24) 2007 06 15

(73) Vladimir Cheminava (GE)

Bukias k. 1, b. 31, 2100, Zugdidi (GE);

Paata Jalagonia (GE)

Rustavelis k. 187, 2100, Zugdidi (GE)

(72) Mirian Cheminava (RU);

Oksana Aksenova (RU)

(74) Khatuna Imnadze

(54) **SAFETY DOOR**

**(11) P 2011 5170 B (51) Int. Cl. (2006)
 E 06 B 3/00**

(10) AP 2010 10135 A (44) 17(309)/2010

(21) AP 2007 010135

(22) 2007 06 15

(24) 2007 06 15

(73) Владимир Чеминава (GE);

Паата Джалагония (GE)

(72) Мириан Чеминава (RU);

Оксана Аксенова (RU)

(74) Хатуна Имнадзе

(54) **ЗАЩИТНАЯ ДВЕРЬ**

PART G

G 01

**(11) P 2011 5177 B (51) Int. Cl. (2006)
 G 01 N 27/00**

G 01 N 27/72

G 01 N 27/82

(10) AP 2010 11210 A (44) 21(313)/2010

(21) AP 2009 011210

(22) 2009 04 08

(24) 2009 04 08

UTILITY MODELS

ПОЛЕЗНЫЕ МОДЕЛИ

APPLICATIONS LAID OPEN FOR THE PURPOSE OF TAKING PATENT GRANTING DECISIONS

ЗАЯВКИ, ПО КОТОРЫМ ВЫНЕСЕНЫ РЕШЕНИЯ О ВЫДАЧЕ ПАТЕНТОВ

To appeal a decision is possible at Chamber of Appeal of Sakpatenti within 3 months from the publication or at The Board of Administrative Actions of Tbilisi City Court within a 1 month period. (Address: 12 km., №6, David Aghmashenebeli Kheivani, Tbilisi).

Обжалование решения возможно в Апелляционной палате Сакпатенти в течение 3 месяцев с даты его публикации или в течение 1 месяца в Коллегии по административным делам Тбилисского городского суда (Адрес: г. Тбилиси, Аллея Давида Агмашенебели 12-й км., №6).

PART A

A 61

(10) AU 2011 10845 U (51) Int. Cl. (2006)
A 61 K 36/00

(21) AU 2008 010845 (22) 2008 07 28

(71) Eteri Kemertelidze (GE)
Gamsakhurdia av. 33a, ap.40, 0160,
Tbilisi (GE);
Alexander Skhirtladze (GE)
Zahesis 3, b.37, 0117, Tbilisi (GE);
Ketevan Shalashvili (GE)
Vashlijvari, korp. 14 b, b.39, 0159,
Tbilisi (GE)

(71) Eteri Kemertelidze (GE);
Alexander Skhirtladze (GE);
Ketevan Shalashvili (GE)

(54) METHOD FOR RECEPTION OF
PURIFIED TANNIN FROM LEAVES OF
FUSTIC COTINUS COGGYGRIA SCOP.

(57) A method for reception of purified tannin having antioxidant activity comprises extracting leaves of fustic Cotinus coggygia Scop. by hot water, centrifuging supernatant fluid, extraction by ethyl acetate, condensation of the extract, dissolution of the obtained residuum in isopropanole, reprecipitation in chloroform and desiccation of the deposit in a vacuum drier.

(10) AU 2011 10845 U (51) Int. Cl. (2006)
A 61 K 36/00

(21) AU 2008 010845 (22) 2008 07 28

(71) Этери Кемертелидзе (GE);
Александр Схиртладзе (GE);
Кетеван Шалашвили (GE)
(71) Этери Кемертелидзе (GE);
Александр Схиртладзе (GE);

Александр Схиртладзе (GE);

Кетеван Шалашвили (GE)

(54) СПОСОБ ПОЛУЧЕНИЯ
ОЧИЩЕННОГО ТАНИНА ИЗ
ЛИСТЬЕВ СКУМПИИ COTINUS
COGGYGRIA SCOP.

(57) Способ получения очищенного танина, обладающего антиоксидантной активностью, предусматривает экстракцию листьев скумпии Cotinus coggygia Scop. горячей водой, центрифугирование надосадочной жидкости, экстракцию этилацетатом, сгущение экстракта, растворение полученного остатка в изопропанол, пересаднение в хлороформе и высушивание осадка в вакуумной сушилке.

PART C

C 12

(10) AU 2011 11787 U (51) Int. Cl. (2006)
C 12 G 3/04

(21) AU 2010 011787 (22) 2010 05 05

(71) Tinatin Lekveishvili (GE)
Varketili 3, 3a mkr., korp.337, b.107, 0163,
Tbilisi (GE);
David Lekveishvili (GE)
Varketili 3, 3a mkr., korp.337, b.107, 0163,
Tbilisi (GE)

(72) Tinatin Lekveishvili (GE);
David Lekveishvili (GE)

(54) LIQUEUR

(57) Liqueur contains in mass %: white or red wine 30-70; alcohol 10-25; sugar 15-40; vanilla 0,001-0,003; citric acid 0,1-0,5; cloves 0,001-0,002; lemon oil 0,001-0,003 and the rest - softened water.
Tables: 1

(10) AU 2011 11787 U (51) Int. Cl. (2006)

C 12 G 3/04

(21) AU 2010 011787 (22) 2010 05 05

(71) Тинатин Леквеишвили (GE);

Давид Леквеишвили (GE)

(72) Тинатин Леквеишвили (GE);

Давид Леквеишвили (GE)

(54) **ЛИКЕР**

(57) Ликер содержит в мас. %: белое или красное вино 30-70; спирт 10-25; сахар 15-40; ваниль 0,001-0,003; лимонную кислоту 0,1-0,5; гвоздику 0,001-0,002; лимонное масло 0,001-0,003 и остальное – умягченную воду.

Таблицы: 1

PART F

F 16

(10) AU 2011 11792 U (51) Int. Cl. (2006)

F 16 D 13/64

(21) AU 2010 011792 (22) 2010 05 11

(71) Nikoloz Beridze (GE)

Tetnuldis k. 11, 0101, Tbilisi (GE)

(72) Nikoloz Beridze (GE)

(54) **FRICITION CLUTCH**

(57) A clutch contains a nave 1, a driven disk 2, connected with each other by stop pin 9, and the drive disks 3 and 4, on one of which the symmetrically placed damping plates 5 are fixed. From both sides of the specified plates the friction disks 6 are fixed. The driven and the drive disks have windows 10. In each window there is the elastic element 7 in the form of a screw spring which is placed into the protective means 8 in the form of sleeve. The clutch is in addition equipped with the means 12 holding each elastic element in the specified window, the means being passed through the elastic elements and by the protuberances executed on the end surface 13 is inserted into the slots 14 of the disks.

Claims: 1 independent

Fig.: 4

(10) AU 2011 11792 U (51) Int. Cl. (2006)

F 16 D 13/64

(21) AU 2010 011792 (22) 2010 05 11

(71) Николоз Беридзе (GE)

(72) Николоз Беридзе (GE)

(54) **МУФТА ФРИКЦИОННОГО СЦЕПЛЕНИЯ**

(57) Муфта содержит ступицу 1, ведомый диск 2, соединенные друг с другом упорными пальцами 9 ведущие диски 3 и 4, на одном из которых закреплены симметрично размещенные

демпфирующие пластины 5. С обеих сторон указанных пластин закреплены фрикционные диски 6. Ведомый и ведущий диски имеют окна 10. В каждое окно вставлен выполненный в виде винтовой пружины упругий элемент 7, помещенный в защитное средство 8 выполненное в виде гильзы. Муфта дополнительно оснащена удерживающим каждый упругий элемент в указанных окнах средством 12, которое пропущено через упругие элементы и выполненными на торцевой поверхности выступами 13 вставлено в выполненные в дисках пазы 14.

Пункты: 1 независ.

Фиг.: 4

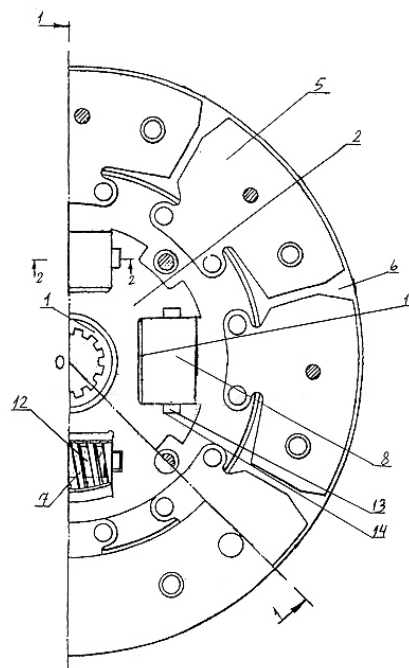


Fig. 1

E 05

(11) U 2011 1652 Y (51) Int. Cl. (2006)
E 05 B 21/02
E 05 B 59/02

(10) AU 2010 11499 U (44) 19(311)/2010
(21) AU 2009 011499
(22) 2009 10 07
(24) 2009 10 07
(73) Tamaz Mandzulashvili (GE)
Toroshelidzis k. 22, 0192, Tbilisi (GE)
(72) Tamaz Mandzulashvili (GE)
(54) **DOOR LOCK**

(71) Георгий Абашидзе (GE);
Константин Барамидзе (GE)
(54) **УСТРОЙСТВО ДЛЯ ОПРЕДЕЛЕНИЯ
ПОДЛИННОСТИ МЕТАЛЛИЧЕСКИХ
МОНЕТ И ИХ НОМИНАЛА**

(11) U 2011 1652 Y (51) Int. Cl. (2006)
E 05 B 21/02
E 05 B 59/02

(10) AU 2010 11499 U (44) 19(311)/2010
(21) AU 2009 011499
(22) 2009 10 07
(24) 2009 10 07
(73) Тамаз Мандзулашвили (GE)
(72) Тамаз Мандзулашвили (GE)
(54) **ДВЕРНОЙ ЗАМОК**

PART G

G 07

(11) U 2011 1653 Y (51) Int. Cl. (2006)
G 07 D 5/00

(10) AU 2010 11689 U (44) 19(311)/2010
(21) AU 2010 011689
(22) 2010 02 16
(24) 2010 02 16
(73) George Abashidze (GE)
Griboedovis k.20, b.13, 0108, Tbilisi (GE);
Konstantin Baramidze (GE)
Griboedovis k.111a, b.64, 0114, Tbilisi (GE)
(71) George Abashidze (GE);
Konstantin Baramidze (GE)
(54) **ARRANGEMENT FOR
AUTHENTICATION OF METAL COINS
AND THEIR FACE VALUE**

(11) U 2011 1653 Y (51) Int. Cl. (2006)
G 07 D 5/00

(10) AU 2010 11689 U (44) 19(311)/2010
(21) AU 2010 011689
(22) 2010 02 16
(24) 2010 02 16
(73) Георгий Абашидзе (GE);
Константин Барамидзе (GE)

DESIGNS ДИЗАЙН

APPLICATION LAID OPEN FOR THE PURPOSE OF TAKING PATENT GRANTING DECISIONS

ЗАЯВКА, ПО КОТОРОЙ ВЫНЕСЕНА РЕШЕНИЕ О ВЫДАЧЕ ПАТЕНТА

To appeal a decision is possible at Chamber of Appeal of Sakpatenti within 3 months from the publication or at The Board of Administrative Actions of Tbilisi City Court within a 1 month period. (Address: 12 km., №6, David Aghmashenebeli Kheivani, Tbilisi).

Обжалование решения возможно в Апелляционной палате Сакпатенти в течение 3 месяцев с даты его публикации или в течение 1 месяца в Коллегии по административным делам Тбилисского городского суда (Адрес: г. Тбилиси, Аллея Давида Агмашенебели 12-й км., №6).

(10) AD 2011 615 S (51) 09-01
(21) AD 2010 000615
(22) 2010 07 05
(28) 1
(71) Vladimir Demetrashvili (GE)
Dighmis mas., IV kvart., korp. 5a, b.5, 0159,
Tbilisi (GE)
(72) Vladimir Demetrashvili (GE)
(54) **BOTTLES WITH VINE TENDRILS AND
COLOR PRECIOUS STONES**

(10) AD 2011 615 S (51) 09-01
(21) AD 2010 000615
(22) 2010 07 05
(28) 1
(71) Владимир Деметрашвили (GE)
(72) Владимир Деметрашвили (GE)
(54) **БУТЫЛКИ С ЗАВИТКАМИ
ВИНОГРАДНОЙ ЛОЗЫ И
ЦВЕТНЫМИ КАМНЯМИ**
(55)



PATENT FOR INDUSTRIAL DESIGN
ПАТЕНТ НА ПРОМЫШЛЕННЫЙ ОБРАЗЕЦ

(11) D 2011 454 S **(51) 09-07**
(10) AD 2010 598 S (44) 19(311)/2010
(21) AD 2010 000598
(22) 2010 04 23
(24) 2010 04 23
(18) 2015 04 23
(28) 1
(73) Emzar Baladze (GE)
 VaJa-Pshavela 7, ap.14, 6000, Batumi (GE)
(72) Emzar Baladze (GE)
(54) **JAR CAP**

(11) D 2011 454 S **(51) 09-07**
(10) AD 2010 598 S (44) 19(311)/2010
(21) AD 2010 000598
(22) 2010 04 23
(24) 2010 04 23
(18) 2015 04 23
(28) 1
(73) Эмзар Баладзе (GE)
(72) Эмзар Баладзе (GE)
(54) **КРЫШКА БАНКИ**

TRADEMARKS

ТОВАРНЫЕ ЗНАКИ

APPLICATIONS FILED UNDER THE NATIONAL PROCEDURE LAID OPEN FOR THE PURPOSE OF TAKING PATENT GRANTING DECISIONS

ЗАЯВКИ, ВНЕСЕННЫЕ СОГЛАСНО НАЦИОНАЛЬНОЙ ПРОЦЕДУРЕ, ПО КОТОРЫМ
ВЫНЕСЕНЫ РЕШЕНИЯ О РЕГИСТРАЦИИ

To appeal a decision is possible at Chamber of Appeal of Sakpatenti within 3 months from the publication or at The Board of Administrative Actions of Tbilisi City Court within a 1 month period. (Address: 12 km., №6, David Aghmashenebeli Kheivani, Tbilisi).

Обжалование решения возможно в Апелляционной палате Сакпатенти в течение 3 месяцев с даты его публикации или в течение 1 месяца в Коллегии по административным делам Тбилисского городского суда (Адрес: г. Тбилиси, Аллея Давида Агмашенебели 12-й км., №6).

(260) AM 2011 54482 A
(210) AM 054482
(220) 2010 06 24
(731) ОТКРИТОЕ АКТСИОНЕРНОЕ
ОБШЕСТВО "EFIRNOE"
Rusetis Federatsia,
309850, Belgorodskaya oblast, Alekseevka,
ul. Frunze, d.2, Russian Federation
(740) Vakhtang Torotadze
(540)



(591) Yellow, green, red, orange, black, white
(531) 05.07.19-05.09.24-25.01.01-28.05.00-
29.01.00-
(511) 30

(260) AM 2011 54484 A
(210) AM 054484
(220) 2010 06 24
(731) ОТКРИТОЕ АКТСИОНЕРНОЕ
ОБШЕСТВО "EFIRNOE"
Rusetis Federatsia,
309850, Belgorodskaya oblast, Alekseevka,
ul. Frunze, d.2, Russian Federation
(740) Vakhtang Torotadze

(540)



(591) Green, yellow, red
(531) 02.01.23-04.05.05-05.03.15-25.01.01-
28.05.00-29.01.00-
(511) 30

(260) AM 2011 57034 A
(210) AM 057034
(220) 2010 02 19
(731) SH.P.S "BEST TOBAKO"
Feiqrebis 4, 0141, Tbilisi, Georgia
(740) Khatuna Khucurauli
(540)

კოლხი
Kolkhi

(591) Black, white
(511) 30, 32, 33

(260) AM 2011 57791 A
(210) AM 057791
(220) 2010 04 22
(731) SH.P.S "BERTA"
Gorgasalis q. 115, 0114, Tbilisi, Georgia
(740) Davit Gelashvili
(540)

ბერტა
BERTA
BERTA

(591) Black, white
(511) 1, 2, 3, 5, 16, 20, 21, 35, 36, 39, 44

(260) AM 2011 58076 A
(210) AM 058076
(220) 2010 05 14
(731) SOSO NADAREISHVILI
Paliashvilis q. №72, b.50, 0162, Tbilisi,
Georgia
(740) Irakli Katcadze
(540)

Facett

(591) Black, white
(531) 27.05.05-
(511) 20

(260) AM 2011 58160 A
(210) AM 058160
(220) 2010 05 20
(731) TOTO LTD.
A JAPANESE CORPORATION
1-1, Nakashima 2-chome, Kokurakita-ku,
Kitakyushu-shi, Fukuoka-Ken, Japan
(740) Tamaz Shilakadze
(540)

TOTO

(591) Black, white
(531) 27.05.17-
(511) 6, 20, 21

(260) AM 2011 58171 A
(210) AM 058171
(220) 2010 05 24
(731) SEVEN FOR ALL MANKIND, LLC
a Delaware corporation, 4440 East 26th street,
Vernon, California 90058, USA
(740) Shalva Gvaramadze
(540)

7 FOR ALL MANKIND

(591) Black, white
(511) 25, 35

(260) AM 2011 58172 A
(210) AM 058172
(220) 2010 05 24
(731) SEVEN FOR ALL MANKIND, LLC
a Delaware corporation, 4440 East 26th street,
Vernon, California 90058, USA
(740) Shalva Gvaramadze

(540)



(591) Black, white
(531) 27.05.19-27.07.17-
(511) 25, 35

(260) AM 2011 58283 A
(210) AM 058283
(220) 2010 06 03
(731) SH.P.S. "GLOBALFARMI"
Tamar mefis gamz. №7/13, 0112, Tbilisi,
Georgia
(740) SH.P.S. „Mikadze, Gegechkori,
Taktakishvili“
(540)

Moxium
Моксиум
მოქსიუმი

(591) Black, white
(511) 5

(260) AM 2011 58311 A
(210) AM 058311
(220) 2010 06 04
(731) SH.P.S FARMASPORTI
Sokhumis q.7, bina 21, 0154, Tbilisi, Georgia
(540)



(591) Black, white
(531) 26.01.12-26.01.18-26.11.07-27.01.08-
27.01.09-27.05.05-28.19.00-
(511) 35

(260) AM 2011 58313 A
(210) AM 058313
(220) 2010 06 08
(731) SH.P.S. "GLOBALFARMI"
Tamar mefis gamz. №7/13, 0112, Tbilisi,
Georgia
(740) George Taktakishvili
(540)

Dinocef
Диноцеф
დინოცეფი

(591) Black, white
(511) 5

(260) AM 2011 58314 A
(210) AM 058314
(220) 2010 06 08
(731) SH.P.S „PRIMA-VITA”
Tamar Mefis gamz. 7/13, 0112, Tbilisi,
Georgia
(740) George Taktakishvili
(540)

ლოქსანი
Loxan
Локсан

(591) Black, white
(511) 5

(260) AM 2011 58321 A
(210) AM 058321
(220) 2010 06 08
(731) GIORGI BAGATURIA
Mdinaris gagma qucha, №38, bina 71,
Sokhumi, Georgia
(540)

 **YAGASH**

(591) Dark blue, white, golden
(531) 02.09.04-27.05.05-29.01.00-
(511) 14, 18, 25

(260) AM 2011 58339 A
(210) AM 058339
(220) 2010 06 08
(731) PHILIP MORRIS PRODUCTS S. A.
Quai Jeanrenaud 3, 2000 Neuchâtel,
Switzerland
(740) Shalva Gvaramadze
(540)

BOND
STREET

SPECIAL SELECTION

(591) Red, Dark blue
(531) 27.05.05-27.05.11-29.01.00-
(511) 34

(260) AM 2011 58340 A
(210) AM 058340
(220) 2010 06 08
(731) PHILIP MORRIS PRODUCTS S. A.

Quai Jeanrenaud 3, 2000 Neuchâtel,
Switzerland
(740) Shalva Gvaramadze
(540)

MURATTI

AZZURRO

(591) Dark blue, grey
(531) 26.11.08-27.05.11-29.01.00-
(511) 34

(260) AM 2011 58341 A
(210) AM 058341
(220) 2010 06 08
(731) PHILIP MORRIS PRODUCTS S. A.
Quai Jeanrenaud 3, 2000 Neuchâtel,
Switzerland
(740) Shalva Gvaramadze
(540)

BOND
STREET

CLASSIC SELECTION

(591) Dark blue, red, grey
(531) 27.05.05-27.05.11-29.01.00-
(511) 34

(260) AM 2011 58342 A
(210) AM 058342
(220) 2010 06 08
(731) PHILIP MORRIS PRODUCTS S. A.
Quai Jeanrenaud 3, 2000 Neuchâtel,
Switzerland
(740) Shalva Gvaramadze
(540)

MURATTI

BLU

(591) Dark blue, silver
(531) 26.04.22-26.11.08-27.05.11-27.05.24-
29.01.00-
(511) 34

(260) AM 2011 58343 A
(210) AM 058343
(220) 2010 06 08
(731) MEDANA PHARMA S.A.
Ul. Wladysława Łokietka 10, 98-200, Sieradz,
Poland

(740) Davit Zurabishvili
(540)

ACIDOLAC

(591) Black, white
(511) 5

(260) AM 2011 58344 A

(210) AM 058344

(220) 2010 06 08

(731) MEDANA PHARMA S.A.

Ul. Wladyslawa Łokietka 10, 98-200, Sieradz,
Poland

(740) Davit Zurabishvili

(540)

FLUCOFAST

(591) Black, white
(511) 5

(260) AM 2011 58345 A

(210) AM 058345

(220) 2010 06 08

(731) MURTAZ GUMBERIDZE

Navtlugis q.6, b.13, 0113, Tbilisi, Georgia

(740) Alexander Kartvelishvili

(540)

გუმბერლობი GUMBERLOBI

(591) Black, white
(531) 27.05.05-28.19.00-
(511) 30, 43

(260) AM 2011 58346 A

(210) AM 058346

(220) 2010 06 08

(731) INGA NIZHARADZE

Vazha- Pshavelas me-2 kvartali, me-14 korp.,
bina 30, 0186, Tbilisi, Georgia

(540)



(591) Gree, yellow, white
(531) 05.03.15-25.01.01-27.05.24-29.01.00-
(511) 44

(260) AM 2011 58348 A

(210) AM 058348

(220) 2010 06 09

(731) ZVL SLOVAKIA A.S.

010 09 Žilina, Na Stanicu 22, Slovakia

(740) Khatuna Imnadze

(540)



(591) Black, white

(531) 26.01.19-27.05.23-

(511) 7

(260) AM 2011 58383 A

(210) AM 058383

(220) 2010 06 11

(731) SHARP KABUSHIKI KAISHA

also trading as SHARP CORPORATION

22-22, Nagaike-Cho, Abeno-ku, Osaka
545-8522, Japan

(740) Shalva Gvaramadze

(540)



(591) Red, green, dark blue, yellow

(531) 26.04.03-26.04.09-29.01.00-

(511) 9

(260) AM 2011 58385 A

(210) AM 058385

(220) 2010 06 11

(731) ABBOTT LABORATORIES

Abbott Park, Illinois 60064, USA

(740) Tamar Kochlamazashvili

(540)

CEBOPAH

(591) Black, white

(511) 5

(260) AM 2011 58386 A

(210) AM 058386

(220) 2010 06 11

(731) ABBOTT LABORATORIES

Abbott Park, Illinois 60064, USA

(740) Tamar Kochlamazashvili

(540)

SEVORANE

(591) Black, white

(511) 5

(260) AM 2011 58388 A
 (210) AM 058388
 (220) 2010 06 11
 (731) SH.P.S "LAZATI"
 Digmis masivi, me-2 kvart, korp.13, bina 79,
 0159, Tbilisi, Georgia
 (740) Khatuna Imnadze
 (540)

ლაზათი
LAZATI
LAZATI

(591) Black, white
 (511) 33

(260) AM 2011 58389 A
 (210) AM 058389
 (220) 2010 06 11
 (731) SH.P.S "LAZATI"
 Digmis masivi, me-2 kvart, korp.13, bina 79,
 0159, Tbilisi, Georgia
 (740) Khatuna Imnadze
 (540)

LAZATTI LAZATTI

(591) Black, white
 (511) 33

(260) AM 2011 58391 A
 (210) AM 058391
 (220) 2010 06 14
 (731) SH.P.S "BIV"
 Agladzis q.7, 0154, Tbilisi, Georgia
 (540)



(591) Red
 (531) 01.15.23-26.13.25-29.01.00-
 (511) 35

(260) AM 2011 58393 A
 (210) AM 058393
 (220) 2010 06 15
 (731) SOFIO JAFARIDZE
 Petriashvilis 6, 0179, Tbilisi, Georgia
 (540)

42 გრადუსი

(591) Black, white
 (511) 35, 41, 42

(260) AM 2011 58394 A
 (210) AM 058394
 (220) 2010 06 15
 (731) ORION CORPORATION
 Orionintie 1, 02200 Espoo, Finland
 (740) George Meipariani
 (540)

DEXDOR ДЕКДОР

(591) Black, white
 (511) 5

(260) AM 2011 58395 A
 (210) AM 058395
 (220) 2010 06 15
 (731) NIKAI GULF FZCO
 P.O. Box 9200, Dubai, United Arab Emirates
 (740) George Meipariani
 (540)

NIKAI

(591) Black, white
 (511) 7, 9, 11,

(260) AM 2011 58396 A
 (210) AM 058396
 (220) 2010 06 15
 (731) BURGER KING CORPORATION
 5505 Blue Lagoon Drive, Miami, Florida
 33126, USA
 (740) Tamaz Shilakadze
 (540)



(591) Dark blue, red, yellow, white
 (531) 26.01.19-26.02.01-26.11.12-29.01.00-
 (511) 29, 30, 31, 32, 43

(260) AM 2011 58398 A
 (210) AM 058398
 (220) 2010 06 15
 (731) BASF SE
 Carl-Bosch-Strasse 38, Ludwigshafen am
 Rhein, Germany
 (740) Tamar Kochlamazashvili
 (540)

ZEPTRIS

(591) Black, white
 (511) 1, 5

(260) AM 2011 58406 A
 (210) AM 058406
 (220) 2010 06 18
 (731) TOYOTA JIDOSHA KABUSHIKI KAISHA
 (also trading as TOYOTA MOTOR
 CORPORATION),
 1, Toyota-Cho, Toyota-Shi, Aichi-Ken, Japan
 (740) Tamar Kochlamazashvili
 (540)

86

(591) Black, white
 (511) 12

(260) AM 2011 58407 A
 (210) AM 058407
 (220) 2010 06 21
 (731) ETER SHENGELIA
 Giorgi Brtskinvales q. №31, 0131, Georgia
 (740) Tamaz Shilakadze
 (540)



(591) Red, yellow, black, white, violet, golden,
 pink, green, grey
 (531) 05.05.23-13.01.03-25.01.01-28.19.00-
 29.01.00-
 (511) 30, 35

(260) AM 2011 58408 A
 (210) AM 058408
 (220) 2010 06 21
 (731) SH.P.S "BTM TEXTILE"
 Meliqishvilis q. 25, bina 3, 6000, Batumi,
 Georgia
 (740) Davit Chavleishvili
 (540)

BTM

(591) Black, white
 (511) 18, 22, 23, 24, 25, 26, 35, 40

(260) AM 2011 58411 A
 (210) AM 058411
 (220) 2010 06 21
 (731) SH.P.S "MOOD"
 Meliqishvilis q. 25, bina 3, 6000, Batumi,
 Georgia

(740) Davit Chavleishvili
 (540)

MOOD

(591) Black, white
 (511) 1, 4, 5, 7, 8, 9, 10, 13, 14, 16, 17, 19, 20, 28,
 29, 30, 31, 32, 33, 37, 39, 42, 43, 44, 45

(260) AM 2011 58412 A
 (210) AM 058412
 (220) 2010 06 21
 (731) AKITA ELECTRONICS CO. (L.L.C.)
 P.O. Box 9029, Dubai, United Arab Emirates
 (740) Shalva Gvaramadze
 (540)



(591) Black, white
 (531) 01.05.02-26.11.09-26.04.22-
 (511) 7, 9, 11

(260) AM 2011 58415 A
 (210) AM 058415
 (220) 2010 06 22
 (731) SH.P.S "KOKA-TAURI"
 Sof. Kokotauri, 6100, Qedis raioni, Georgia
 (540)



(591) Light blue, dark blue, green
 (531) 06.03.14-25.01.19-27.01.12-27.05.05-
 28.19.00-29.01.00-
 (511) 32

(260) AM 2011 58416 A
 (210) AM 058416
 (220) 2010 06 22
 (731) NOVARTIS AG
 4002 Basel, Switzerland
 (740) Shalva Gvaramadze
 (540)

PANOPRIST

(591) Black, white
 (511) 5

(260) AM 2011 58426 A
 (210) AM 058426
 (220) 2010 06 23
 (731) PROMOD
 Chemin du Verseau 59700 Marq En Baroeul,
 France
 (740) Pavle Meipariani
 (540)

პრომოდო

(591) Black, white
 (511) 35

(260) AM 2011 58464 A
 (210) AM 058464
 (220) 2010 06 25
 (731) ARCOR S.A.I.S.
 Av. Fulvio Pagani 487, Arroyito, Province
 of Cordoba, Argentina
 (740) Vakhtang Torotadze
 (540)



(591) Yellow, brown, blue, light blue, white, black
 (531) 08.01.19-25.01.01-26.01.12-26.01.20-
 26.02.01-27.05.01-29.01.00-
 (511) 30

(260) AM 2011 58467 A
 (210) AM 058467
 (220) 2010 06 25
 (731) ARCOR S.A.I.S.
 Av. Fulvio Pagani 487, Arroyito, Province
 of Cordoba, Argentina
 (740) Vakhtang Torotadze
 (540)



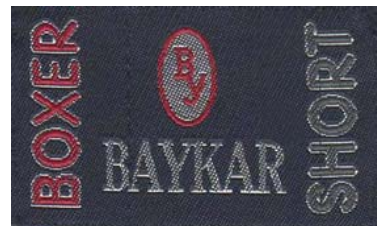
(591) Black, grey and white colors combination
 (531) 08.01.19-25.01.01-26.01.12-26.01.20-
 27.05.01-29.01.00-
 (511) 30

(260) AM 2011 58468 A
 (210) AM 058468
 (220) 2010 06 25
 (731) ARCOR S.A.I.S.
 Av. Fulvio Pagani 487, Arroyito, Province
 of Cordoba, Argentina
 (740) Vakhtang Torotadze
 (540)



(591) Black, white, dark grey
 (531) 08.01.24-26.13.25-27.05.05-
 (511) 30

(260) AM 2011 58470 A
 (210) AM 058470
 (220) 2010 06 25
 (731) SH.P.S "ELIF TEQSTILI"
 Lilos bazroba, savachro tsentri "gs",
 magazia N1, 0151, Tbilisi, Georgia
 (540)



(591) Red, blue, dark grey
 (531) 26.01.18-27.05.05-29.01.00-
 (511) 25, 35

(260) AM 38123 A*
 (210) AM 038123
 (220) 2006 04 14
 (731) MEY ALKOLLU ICKILER SANAYII VE
 TICARET ANONIM SIRKETI
 Buyukdere Caddesi N71 Kat: 1 Maslak Sisl
 Istanbul, Turkey
 (740) Liliana Darakhvelidze
 (540)



(591) White, grey, blue, yellow
 (531) 18.03.02-25.01.05-25.01.19-27.05.05-
 29.01.00-
 (511) 33

(260) AM 53107 A*
 (210) AM 053107
 (220) 2009 04 24
 (731) SS "TBILGVINO"
 Sarajshvilis gamz. 2, 0153, Tbilisi, Georgia
 (740) George Taktakishvili
 (540)



(591) White, brown, light brown, yellow, bordeaux
 (531) 03.07.01-25.01.19-27.05.05-28.05.00-
 28.19.00-29.01.00-
 (511) 33

(260) AM 53761 A*
 (210) AM 053761
 (220) 2009 06 11
 (731) Sh.p.s. "Saaftiaqo Sakhli"
 Tashkents q. 22, 0160, Tbilisi, Georgia
 (740) George Taktakishvili
 (540)

PHARMACY HOUSE
АПТЕЧНЫЙ ДОМ
სააფთიამო სახლი

(591) Black-white
 (511) 5, 35

(260) AM 55017 A*
 (210) AM 055017
 (220) 2009 09 29
 (731) ABDI İBRAHİM İLAÇ SANAYİ VE
 TİCARET ANONİM ŞİRKETİ
 Reşitpaşa Mahallesi Eski Büyükdere Caddesi
 N4 34467 Maslak-Sarıyer-İstanbul, Turkey
 (740) Tamaz Shilakadze
 (540)

დოზილენი

(591) Black-white

(511) 5

(260) AM 55018 A*
 (210) AM 055018
 (220) 2009 09 29
 (731) ABDI İBRAHİM İLAÇ SANAYİ VE
 TİCARET ANONİM ŞİRKETİ
 Reşitpaşa Mahallesi Eski Büyükdere Caddesi
 N4 34467 Maslak-Sarıyer-İstanbul, Turkey
 (740) Tamaz Shilakadze
 (540)

Dozylen

(591) Black-white
 (511) 5

REGISTERED TRADEMARKS
ЗАРЕГИСТРИРОВАННЫЕ ТОВАРНЫЕ ЗНАКИ

(111) M 2011 021168 R
(151) 2011 02 24
(181) 2021 02 24
(260) AM 2010 53137 A*
(220) 2009 04 28
(732) SH.P.S „PROVIZIA“
Petritsis 6, Bina 139, 0131, Tbilisi, Georgia

(111) M 2011 021169 R
(151) 2011 02 24
(181) 2021 02 24
(260) AM 2010 54513 A
(220) 2009 08 20
(732) SH.P.S MIKROSAFINANSO
ORGANIZATSIA "INTEL EQSPRES
JORJIA"
Marjanishvilis q. N28, 0102, Tbilisi, Georgia

(111) M 2011 021170 R
(151) 2011 02 24
(181) 2021 02 24
(260) AM 2010 55249 A
(220) 2009 10 21
(732) SH.P.S “AVERSI-FARMA“
Davit Agmasheneblis gamz., 148/2, 0112,
Tbilisi, Georgia

(111) M 2011 021171 R
(151) 2011 02 24
(181) 2021 02 24
(260) AM 2010 55287 A
(220) 2009 10 22
(732) NANA LOMTADZE
V. Kupradzis q. 52, 4600, Qutaisi, Georgia;
SH.P.S "JORJIAN CHURCHELI"
Aerodromis dasakhleba, qucha 7, bina 6,
0182, Tbilisi, Georgia

(111) M 2011 021172 R
(151) 2011 02 24
(181) 2021 02 24
(260) AM 2010 55337 A
(220) 2009 10 23
(732) SH.P.S "GLOBALFARMI"
Tamar Mefis gamz. 7/13, 0112, Tbilisi,
Georgia

(111) M 2011 021173 R
(151) 2011 02 24
(181) 2021 02 24
(260) AM 2010 55454 A
(220) 2009 10 30
(732) SH.P.S "ASFARMA" - SAQARTVELOS
FARMATSEVTULI KOMPANIA
Shevchenkos q.12, 0108, Tbilisi, Georgia

(111) M 2011 021174 R
(151) 2011 02 24
(181) 2021 02 24
(260) AM 2010 55771 A
(220) 2009 11 17
(732) SH.P.S "EM.SI.AI. PROJEQTI"
Leonidzis q.1, 0105, Tbilisi, Georgia

(111) M 2011 021175 R
(151) 2011 02 24
(181) 2021 02 24
(260) AM 2010 55838 A
(220) 2009 11 25
(732) SH.P.S "GLOBALFARMI"
Tamar Mefis gamz. 7/13, 0112, Tbilisi,
Georgia

(111) M 2011 021176 R
(151) 2011 02 24
(181) 2021 02 24
(260) AM 2010 55839 A
(220) 2009 11 25
(732) SH.P.S "GLOBALFARMI"
Tamar Mefis gamz. 7/13, 0112, Tbilisi,
Georgia

(111) M 2011 021177 R
(151) 2011 02 24
(181) 2021 02 24
(260) AM 2010 55840 A
(220) 2009 11 25
(732) SH.P.S "GLOBALFARMI"
Tamar Mefis gamz. 7/13, 0112, Tbilisi,
Georgia

(111) M 2011 021178 R
(151) 2011 02 24
(181) 2021 02 24

(260) AM 2010 55841 A
 (220) 2009 11 25
 (732) SH.P.S "GLOBALFARMI"
 Tamar Mefis gamz. 7/13, 0112, Tbilisi,
 Georgia

(111) M 2011 021179 R
 (151) 2011 02 24
 (181) 2021 02 24
 (260) AM 2010 55877 A
 (220) 2009 11 27
 (732) SH.P.S "GLOBALFARMI"
 Tamar Mefis gamz. 7/13, 0112, Tbilisi,
 Georgia

(111) M 2011 021180 R
 (151) 2011 02 24
 (181) 2021 02 24
 (260) AM 2010 55878 A
 (220) 2009 11 27
 (732) SH.P.S "GLOBALFARMI"
 Tamar Mefis gamz. 7/13, 0112, Tbilisi,
 Georgia

(111) M 2011 021181 R
 (151) 2011 02 24
 (181) 2021 02 24
 (260) AM 2010 55879 A
 (220) 2009 11 27
 (732) SH.P.S "GLOBALFARMI"
 Tamar Mefis gamz. 7/13, 0112, Tbilisi,
 Georgia

(111) M 2011 021182 R
 (151) 2011 02 24
 (181) 2021 02 24
 (260) AM 2010 55880 A
 (220) 2009 11 27
 (732) SH.P.S "GLOBALFARMI"
 Tamar Mefis gamz. 7/13, 0112, Tbilisi,
 Georgia

(111) M 2011 021183 R
 (151) 2011 02 24
 (181) 2021 02 24
 (260) AM 2010 56267 A
 (220) 2009 12 17
 (732) SOLOMON IORAMASHVILI
 Griboedovis q.3, 0108, Tbilisi, Georgia

(111) M 2011 021184 R
 (151) 2011 02 24
 (181) 2021 02 24

(260) AM 2010 56268 A
 (220) 2009 12 17
 (732) SOLOMON IORAMASHVILI
 Griboedovis q.3, 0108, Tbilisi, Georgia

(111) M 2011 021185 R
 (151) 2011 02 24
 (181) 2021 02 24
 (260) AM 2010 56296 A
 (220) 2009 12 18
 (732) MARKS AND SPENCER PLC
 Waterside House, 35 North Wharf Road,
 London W2 1NW, United Kingdom

(111) M 2011 021186 R
 (151) 2011 02 24
 (181) 2021 02 24
 (260) AM 2010 56297 A
 (220) 2009 12 18
 (732) MARKS AND SPENCER PLC
 Waterside House, 35 North Wharf Road,
 London W2 1NW, United Kingdom

(111) M 2011 021187 R
 (151) 2011 02 24
 (181) 2021 02 24
 (260) AM 2010 56317 A
 (220) 2009 12 22
 (732) MUBADALA TRADE MARKS HOLDING
 COMPANY - LLC
 P.O. Box 45005, Abu Dhabi,
 United Arab Emirates

(111) M 2011 021188 R
 (151) 2011 02 24
 (181) 2021 02 24
 (260) AM 2010 56460 A
 (220) 2009 12 28
 (732) SS "SASTUMROEBISA DA
 RESTORNEBIS MENEJMENT
 JGUFI - M/GROUP
 Gotuas q.16, bina 61, 0160, Tbilisi, Georgia

(111) M 2011 021189 R
 (151) 2011 02 24
 (181) 2021 02 24
 (260) AM 2010 57082 A
 (220) 2010 02 25
 (732) SH.P.S "AMERITEQI"
 Ak. Shanidzis q.21, 0179, Tbilisi, Georgia

(111) M 2011 021190 R
 (151) 2011 02 25

(181) 2021 02 25
 (260) AM 2010 54732 A
 (220) 2009 09 09
 (732) SH.P.S "QARTULI SADISTRIBUTSIO-MARKETINGULI KOMPANIA"
 Davit agmaseneblis gamz.78, 0102, Tbilisi, Georgia

(111) M 2011 021191 R
 (151) 2011 02 25
 (181) 2021 02 25
 (260) AM 2010 54740 A
 (220) 2009 09 10
 (732) SH.P.S "QARTULI SADISTRIBUTSIO-MARKETINGULI KOMPANIA"
 Davit agmaseneblis gamz.78, 0102, Tbilisi, Georgia

(111) M 2011 021192 R
 (151) 2011 02 25
 (181) 2021 02 25
 (260) AM 2010 54914 A
 (220) 2009 09 22
 (732) SH.P.S "JI-PI-SI -AFTIAQI"
 M. tsinamdzgvishvilis q.106, 0164, Tbilisi, Georgia;
 S.S. "JI PI SI"
 Marjanishvilis q. 26, 0102, Tbilisi, Georgia

(111) M 2011 021193 R
 (151) 2011 02 25
 (181) 2021 02 25
 (260) AM 2010 54915 A
 (220) 2009 09 22
 (732) SH.P.S "JI-PI-SI -AFTIAQI"
 M. tsinamdzgvishvilis q.106, 0164, Tbilisi, Georgia;
 Georgia;
 S.S. "JI PI SI"
 Marjanishvilis q. 26, 0102, Tbilisi, Georgia

(111) M 2011 021194 R
 (151) 2011 02 25
 (181) 2021 02 25
 (260) AM 2010 56826 A
 (220) 2010 01 28
 (732) THE COCA-COLA COMPANY
 One Coca-Cola Plaza, Atlanta, Georgia
 30313, USA

(111) M 2011 021195 R
 (151) 2011 02 25
 (181) 2021 02 25
 (260) AM 2010 56916 A
 (220) 2010 02 04

(732) THE COCA-COLA COMPANY
 One Coca-Cola Plaza, Atlanta, Georgia
 30313, USA

(111) M 2011 021196 R
 (151) 2011 02 25
 (181) 2021 02 25
 (260) AM 2010 56933 A
 (220) 2010 02 08
 (732) ANADOLU EFES BIRACILIC VE MALT SANAYI ANONIM SIRKETI
 Bahcelievler mah. Adnan Kahveci Bulvari N5
 Bahcelievler Istanbul, Turkey

(111) M 2011 021197 R
 (151) 2011 02 25
 (181) 2021 02 25
 (260) AM 2010 56949 A
 (220) 2010 02 09
 (732) GENZYME CORPORATION
 (a Massachusetts Corporation)
 500 kendall street, Cambridge, Massachusetts
 02142, USA

(111) M 2011 021198 R
 (151) 2011 02 25
 (181) 2021 02 25
 (260) AM 2010 56950 A
 (220) 2010 02 09
 (732) GENZYME CORPORATION
 (a Massachusetts Corporation)
 500 kendall street, Cambridge, Massachusetts
 02142, USA

(111) M 2011 021199 R
 (151) 2011 02 25
 (181) 2021 02 25
 (260) AM 2010 56951 A
 (220) 2010 02 09
 (732) GENZYME CORPORATION
 (a Massachusetts Corporation)
 500 kendall street, Cambridge, Massachusetts
 02142, USA

(111) M 2011 021200 R
 (151) 2011 02 25
 (181) 2021 02 25
 (260) AM 2010 56990 A
 (220) 2010 02 10
 (732) BROWN-FORMAN CORPORATION
 850 Dixie Highway, Louisville,
 Kentucky 40210, USA

(111) M 2011 021201 R
 (151) 2011 02 25
 (181) 2021 02 25
 (260) AM 2010 56991 A
 (220) 2010 02 10
 (732) BROWN-FORMAN CORPORATION
 850 Dixie Highway, Louisville,
 Kentucky 40210, USA

(111) M 2011 021207 R
 (151) 2011 02 25
 (181) 2021 02 25
 (260) AM 2010 57175 A
 (220) 2010 03 02
 (732) SUMITOMO CHEMICAL CO., LTD
 27-1, Shinkawa 2-chome, Chuo-ku,
 Tokyo 104-8260, Japan

(111) M 2011 021202 R
 (151) 2011 02 25
 (181) 2021 02 25
 (260) AM 2010 56992 A
 (220) 2010 02 10
 (732) DISCOVER FINANCIAL SERVICES
 2500 Lake Cook Road, Riverwoods,
 IL 60015, USA

(111) M 2011 021208 R
 (151) 2011 02 25
 (181) 2021 02 25
 (260) AM 2010 57205 A
 (220) 2010 03 04
 (732) SH.P.S "GEOSELI"
 Gotuas q. N3., 0160, Tbilisi, Georgia

(111) M 2011 021203 R
 (151) 2011 02 25
 (181) 2021 02 25
 (260) AM 2010 56993 A
 (220) 2010 02 10
 (732) DISCOVER FINANCIAL SERVICES
 2500 Lake Cook Road, Riverwoods,
 IL 60015, USA

(111) M 2011 021209 R
 (151) 2011 02 25
 (181) 2021 02 25
 (260) AM 2010 57206 A
 (220) 2010 03 04
 (732) SH.P.S "GEOSELI"
 Gotuas q. N3., 0160, Tbilisi, Georgia

(111) M 2011 021204 R
 (151) 2011 02 25
 (181) 2021 02 25
 (260) AM 2010 57022 A
 (220) 2010 02 16
 (732) GALLAHER LIMITED
 Members Hill, Brooklands Road, Weybridge,
 Surrey KT13 0QU, United Kingdom

(111) M 2011 021210 R
 (151) 2011 02 25
 (181) 2021 02 25
 (260) AM 2010 57207 A
 (220) 2010 03 04
 (732) SH.P.S "GEOSELI"
 Gotuas q. N3., 0160, Tbilisi, Georgia

(111) M 2011 021205 R
 (151) 2011 02 25
 (181) 2021 02 25
 (260) AM 2010 57023 A
 (220) 2010 02 16
 (732) BARNES & NOBLE COLLEGE
 BOOKSELLERS, LLC
 120 Mountain View Boulevard, Basking
 Ridge, New Jersey 07920, USA

(111) M 2011 021211 R
 (151) 2011 02 25
 (181) 2021 02 25
 (260) AM 2010 57208 A
 (220) 2010 03 04
 (732) SH.P.S "GEOSELI"
 Gotuas q. N3., 0160, Tbilisi, Georgia

(111) M 2011 021206 R
 (151) 2011 02 25
 (181) 2021 02 25
 (260) AM 2010 57025 A
 (220) 2010 02 17
 (732) GALLAHER LIMITED
 Members Hill, Brooklands Road, Weybridge,
 Surrey, KT13 0QU, United Kingdom

(111) M 2011 021212 R
 (151) 2011 02 25
 (181) 2021 02 25
 (260) AM 2010 57209 A
 (220) 2010 03 04
 (732) SH.P.S "GEOSELI"
 Gotuas q. N3., 0160, Tbilisi, Georgia

(111) M 2011 021213 R
 (151) 2011 02 25
 (181) 2021 02 25
 (260) AM 2010 57210 A
 (220) 2010 03 04

(732) SH.P.S "GEOSELI"
Gotuas q. N3., 0160, Tbilisi, Georgia

(111) M 2011 021214 R
(151) 2011 02 25
(181) 2021 02 25
(260) AM 2010 57211 A
(220) 2010 03 04
(732) SH.P.S "GEOSELI"
Gotuas q. N3., 0160, Tbilisi, Georgia

(111) M 2011 021215 R
(151) 2011 02 25
(181) 2021 02 25
(260) AM 2010 57212 A
(220) 2010 03 04
(732) SH.P.S "GEOSELI"
Gotuas q. N3., 0160, Tbilisi, Georgia

(111) M 2011 021216 R
(151) 2011 02 25
(181) 2021 02 25
(260) AM 2010 57213 A
(220) 2010 03 04
(732) SH.P.S "GEOSELI"
Gotuas q. N3., 0160, Tbilisi, Georgia

(111) M 2011 021217 R
(151) 2011 02 25
(181) 2021 02 25
(260) AM 2010 57214 A
(220) 2010 03 04
(732) SH.P.S "GEOSELI"
Gotuas q. N3., 0160, Tbilisi, Georgia

(111) M 2011 021218 R
(151) 2011 02 25
(181) 2021 02 25
(260) AM 2010 57215 A
(220) 2010 03 04
(732) SH.P.S "GEOSELI"
Gotuas q. N3., 0160, Tbilisi, Georgia

(111) M 2011 021219 R
(151) 2011 02 25
(181) 2021 02 25
(260) AM 2010 57216 A
(220) 2010 03 04
(732) SH.P.S "GEOSELI"
Gotuas q. N3., 0160, Tbilisi, Georgia

(111) M 2011 021220 R
(151) 2011 02 25

(181) 2021 02 25
(260) AM 2010 57217 A
(220) 2010 03 04
(732) SH.P.S "GEOSELI"
Gotuas q. N3., 0160, Tbilisi, Georgia

(111) M 2011 021221 R
(151) 2011 02 25
(181) 2021 02 25
(260) AM 2010 57218 A
(220) 2010 03 04
(732) SH.P.S "GEOSELI"
Gotuas q. N3., 0160, Tbilisi, Georgia

(111) M 2011 021222 R
(151) 2011 02 25
(181) 2021 02 25
(260) AM 2010 57219 A
(220) 2010 03 04
(732) SH.P.S "GEOSELI"
Gotuas q. N3., 0160, Tbilisi, Georgia

(111) M 2011 021223 R
(151) 2011 03 01
(181) 2021 03 01
(260) AM 2010 53434 A*
(220) 2009 05 19
(732) NOVARTIS AG
4002 Basel, Switzerland

(111) M 2011 021224 R
(151) 2011 03 01
(181) 2021 03 01
(260) AM 2010 53435 A*
(220) 2009 05 19
(732) NOVARTIS AG
4002 Basel, Switzerland

(111) M 2011 021225 R
(151) 2011 03 01
(181) 2021 03 01
(260) AM 2010 54103 A*
(220) 2009 07 07
(732) JOHNSON & JOHNSON
a New Jersey Corporation
One Johnson & Johnson Plaza,
New Brunswick, New Jersey, 08933-7001,
USA

(111) M 2011 021226 R
(151) 2011 03 01
(181) 2021 03 01
(260) AM 2010 55111 A
(220) 2009 10 09

(732) GOLDEN BRANDS LIMITED
Arch. Makariou III, 284, FORTUNA COURT
BLOCK B, 2nd floor, P.C. 3105, Limassol,
Cyprus

(111) M 2011 021227 R
(151) 2011 03 01
(181) 2021 03 01
(260) AM 2010 55112 A
(220) 2009 10 09

(732) GOLDEN BRANDS LIMITED
Arch. Makariou III, 284, FORTUNA COURT
BLOCK B, 2nd floor, P.C. 3105, Limassol,
Cyprus

(111) M 2011 021228 R
(151) 2011 03 01
(181) 2021 03 01
(260) AM 2010 55331 A
(220) 2009 10 23

(732) SUPERMAX INTERNATIONAL PVT LTD
Malhotra House, 4 Floor Opp GPO, Fort
Mumbai 400 001, India

(111) M 2011 021229 R
(151) 2011 03 01
(181) 2021 03 01
(260) AM 2010 55332 A
(220) 2009 10 23

(732) SUPERMAX INTERNATIONAL PVT LTD
Malhotra House, 4 Floor Opp GPO, Fort
Mumbai 400 001, India

(111) M 2011 021230 R
(151) 2011 03 01
(181) 2021 03 01
(260) AM 2010 55526 A
(220) 2009 11 03

(732) GOOGLE INC.
1600 Amphitheatre Parkway, Mountain
View, CA 94043, USA

(111) M 2011 021231 R
(151) 2011 03 01
(181) 2021 03 01
(260) AM 2010 55641 A
(220) 2009 11 09

(732) GOLDEN BRANDS LIMITED
Arch. Makariou III, 284, FORTUNA COURT
BLOCK B, 2nd floor, P.C. 3105, Limassol,
Cyprus

(111) M 2011 021232 R
(151) 2011 03 01
(181) 2021 03 01
(260) AM 2010 56191 A
(220) 2009 12 14

(732) THE COCA-COLA COMPANY
One Coca-Cola Plaza, Atlanta, Georgia
30313, USA

(111) M 2011 021233 R
(151) 2011 03 01
(181) 2021 03 01
(260) AM 2010 56225 A
(220) 2009 12 15

(732) KAKHABER KOBERIDZE
Konstitutsiis q. 48, 3700, Rustavi, Georgia

(111) M 2011 021234 R
(151) 2011 03 01
(181) 2021 03 01
(260) AM 2010 56452 A
(220) 2009 12 28

(732) SH.P.S "AEA"
Meunargias q.71, bina 23, 0101, Tbilisi,
Georgia

(111) M 2011 021235 R
(151) 2011 03 01
(181) 2021 03 01
(260) AM 2010 56453 A
(220) 2009 12 28

(732) SH.P.S "AEA"
Meunargias q.71, bina 23, 0101, Tbilisi,
Georgia

(111) M 2011 021236 R
(151) 2011 03 01
(181) 2021 03 01
(260) AM 2010 57030 A
(220) 2010 02 18

(732) GLOBAL CONQUISTADORS S.A.
Cuba Avenue N36-36, PO Box 0816-06748,
Panama 5, Panama

**INTERNATIONAL TRADEMARKS LAID OPEN FOR THE PURPOSE
OF TAKING PROTECTION GRANTING DECISIONS**

**МЕЖДУНАРОДНЫЕ ТОВАРНЫЕ ЗНАКИ, ПО КОТОРЫМ ВЫНЕСЕНЫ РЕШЕНИЯ
О ПРЕДОСТАВЛЕНИИ ОХРАНЫ**

To appeal a decision is possible at Chamber of Appeal of Sakpatenti within 3 months from the publication or at The Board of Administrative Actions of Tbilisi City Court within a 1 month period. (Address: 12 km., №6, David Aghmashenebeli Kheivani, Tbilisi).

Обжалование решения возможно в Апелляционной палате Сакпатенти в течение 3 месяцев с даты его публикации или в течение 1 месяца в Коллегии по административным делам Тбилисского городского суда (Адрес: г. Тбилиси, Аллея Давида Агмашенебели 12-й км., №6).

(260) AM 2011 58147 A
(800) 574524
(731) Dr. Werner Freyberg Chemische Fabrik
Delitia Nachf. Verwaltungsgesellschaft mbH
Dr.-Werner-Freyberg-Strasse 11, 69514
Laudenbach, Germany
(540)

Garantex

(591) Black, white
(511) 01, 05

(260) AM 2011 58149 A
(800) 904575
(731) ROTTAPHARM S.P.A.
Galleria Unione, 5, I-20122 MILANO, Italy
(540)



(591) Black, white
(511) 03, 10

(260) AM 2011 58330 A
(800) 1038610
(731) V&S VIN & SPRIT AKTIEBOLAG
SE-117 97 Stockholm, Sweden
(540)

ABSOLUT
Country of Sweden
BERRI AÇAI

(591) Black, white
(511) 33

(260) AM 2011 58331 A
(800) 1038672
(731) MAHOU, S.A.
Paseo Imperial, 32, E-28005
MADRID, Spain

(540)



(591) Red, white and black
(511) 32, 39

(260) AM 2011 58332 A
(800) 1038673
(731) ETS. ZILLI
24, avenue Joannès Masset, F-69009 LYON,
France
(540)

**ZILLI THE FINEST GARMENT FOR
MEN IN THE WORLD**

(591) Black, white
(511) 14, 18, 25

(260) AM 2011 58333 A
(800) 1038694
(731) MANTEY GUY MICHEL
17 allée Pierre Corneille, F-95400 VILLIERS
LE BEL, France
(540)



(591) Black, white
(511) 14, 16, 18, 24, 25, 35

(260) AM 2011 58334 A
(800) 1038714
(731) TOVARISTVO Z OBMEZHENOU
VIDPOVIDALNISTU "SAN CLIN INT"
Vul. Genuezs'ka, 24a, m. Odesa 65019,
Ukraine
(540)

SAN CLEAN

(591) Black, white
(511) 03, 04, 05, 35

(260) AM 2011 58335 A
(800) 1038749
(731) Janssen Pharmaceutica NV
Turnhoutseweg 30, B-2340 BEERSE,
Belgium
(540)



(591) Black, white
(511) 05, 44

(260) AM 2011 58336 A
(800) 1038771
(731) NOVARTIS AG
CH-4002 Basel, Switzerland
(540)

Расиламло

(591) Black, white
(511) 05

(260) AM 2011 58337 A
(800) 1038786
(731) MERIDIANA S.P.A.
Centro Direzionale Aeroporto Costa
Smeralda, I-07026 OLBIA (OT), Italy
(540)

MERIDIANA EXPRESS

(591) Black, white
(511) 35, 37

(260) AM 2011 58347 A
(800) 1038796
(731) BOBKOV GLEB VIKTOROVICH
B. Cheremushkinskaya ul, d.24, k.1, kv.111,
RU-117218 Moscow, Russian Federation
(540)

My Sweet Princess

(591) Black, white
(511) 03, 16, 35

(260) AM 2011 58349 A
(800) 1038812
(731) BEYPI BEYPAZARI TARIMSAL URETİM
PAZARLAMA SANAYİ VE TİCARET
ANONİM ŞİRKETİ
E-5 Karayolu 7.Km Vakıfgecitveren Koyu
Mevkii BOLU, Turkey

(540)



(591) Red, yellow
(511) 29

(260) AM 2011 58350 A
(800) 1038816
(731) DENSO-Holding GmbH & Co.
Felderstrasse 24, 51371 Leverkusen,
Germany
(540)

DENSOLAR

(591) Black, white
(511) 01, 02, 07, 17, 19

(260) AM 2011 58351 A
(800) 1038817
(731) AKTSIONERNE TOVARYSTVO
ZAKRYTOGO TYPU "KHARKIVSKA
BISKVITNA FABRYKA"
vul. Lozivska, 8, Kharkiv 61017, Ukraine
(540)

КОСМЕЯ

(591) Black, white
(511) 30

(260) AM 2011 58352 A
(800) 1038827
(731) AKTSIONERNE TOVARYSTVO
ZAKRYTOGO TYPU "KHARKIVSKA
BISKVITNA FABRYKA"
vul. Lozivska, 8, Kharkiv 61017, Ukraine
(540)

ШПАРГАЛКА

(591) Black, white
(511) 30

(260) AM 2011 58353 A
(800) 1038829
(731) AVON PRODUCTS, INC.
World Headquarters, 1345 Avenue of the
Americas, New York, NY 10105-0196, USA
(540)

UP TO YOU

(591) Black, white
(511) 03

(260) AM 2011 58433 A
 (800) 1039055
 (731) SAP AG
 Dietmar-Hopp-Allee 16, 69190 Walldorf,
 Germany

(540)

StreamWork

(591) Black, white
 (511) 09, 16, 35, 38, 41, 42

(260) AM 2011 58434 A
 (800) 1039069
 (731) MLK INDUSTRIES (SHENZHEN)
 LIMITED
 Block A1, 1st Industrial Park, 3rd Industrial
 Zone, Fenghuang village, Fuyong, Baoan
 Shenzhen, China

(540)

RAPOO

(591) Black, white
 (511) 09

(260) AM 2011 58435 A
 (800) 1039103
 (731) LABORATOIRES DE BIOLOGIE
 VEGETALE YVES ROCHER S.A.
 La Croix des Archers, F-56200 LA
 GACILLY, France

(540)

YVES ROCHER ELEXIR 7.9

(591) Black, white
 (511) 03

(260) AM 2011 58436 A
 (800) 1039109
 (731) MOULD TECHNOLOGIES HOLDING AG
 Industrie Grossholz, CH-8253 Diessenhofen,
 Switzerland

(540)



MOULD TECHNOLOGIES GROUP

(591) Blue, red
 (511) 07, 42, 45

(260) AM 2011 58437 A
 (800) 1039119
 (731) STICHTING GREENTOUCH Association
 Dam 7, NL-1012 JS AMSTERDAM,
 Netherlands

(540)



(591) Black, white
 (511) 09, 38, 42

(260) AM 2011 58438 A
 (800) 1039134
 (731) L.A.S.I. Lavorazioni Acciai Speciali
 Inossidabili S.r.l.
 Via delle Industrie II, 43, I-30020 Meolo
 (VE), Italy

(540)

MYTHOS metodo divino

(591) Black, white
 (511) 06, 11

(260) AM 2011 58439 A
 (800) 1039189
 (731) ZHEJIANG DAMING ELECTRONICS CO.,
 LTD.
 No.M-1, West Industry Zone, Hongqiao
 Town, Leqing City Zhejiang Province, China

(540)



(591) Black, white
 (511) 09

(260) AM 2011 58440 A
 (800) 1039202
 (731) GUANGXI GOLDEN THROAT CO., LTD
 N28, Yuejin Road 545001 Liuzhou City,
 Guangxi, China

(540)



(591) Black, white
 (511) 05, 30, 32

(260) AM 2011 58441 A
 (800) 1039213
 (731) IP APPLICATION DEVELOPMENT LLC
 2711 Centerville Road, Suite 400
 Wilmington, DE 19808, USA

(540)

IPAD

(591) Black, white

(511) 28

(260) AM 2011 58442 A

(800) 1039217

(731) GUANGXI GOLDEN THROAT CO., LTD
N28, Yuejin Road 545001 Liuzhou City,
Guangxi, China

(540)



幽幽清泉
QUIET CLEAR SPRING

(591) Black, white

(511) 05, 30

(260) AM 2011 58443 A

(800) 1039218

(731) GUANGXI GOLDEN THROAT CO., LTD
N28, Yuejin Road 545001 Liuzhou City,
Guangxi, China

(540)



(591) Black, white

(511) 05, 30

(260) AM 2011 58444 A

(800) 1039230

(731) JIANGSU LONGLIQI BIOSCIENCE CO.,
LTD.
Longliqi Biological Industry Zone, Changshu
City Jiangsu Province, China

(540)

Longliqi

(591) Black, white

(511) 03, 05

(260) AM 2011 58445 A

(800) 1039265

(731) SKINNY NUTRITIONAL CORPORATION
3 BALA PLAZA EAST, SUITE 117 BALA

CYNWYD, PA 19004, USA

(540)

SKINNY WATER

(591) Black, white

(511) 05, 32

(260) AM 2011 58446 A

(800) 1039277

(731) Akcionarsko društvo za proizvodnju
konditorskih proizvoda "Soko Nada Štark"
Kumodraška 249, 11000 BEOGRAD,
Serbia and Montenegro

(540)



(591) Red, white and blue

(511) 30

(260) AM 2011 58447 A

(800) 1039278

(731) Akcionarsko društvo za proizvodnju
konditorskih proizvoda "Soko Nada Štark"
Kumodraška 249, 11000 BEOGRAD,
Serbia and Montenegro

(540)



(591) Red, white, blue, ocher and brown

(511) 30

(260) AM 2011 58475 A

(800) 1039450

(731) DIMITAR HRISTOV BALEV
kv. Vladislavovo, bl. 224, vh. 2, ap. 50,
BG-9000 VARNA, Bulgaria

(540)

**areon
Fresco**

(591) Black, white

(511) 03, 05

(260) AM 2011 58476 A

(800) 1039457

(731) DECATHLON
4 boulevard de Mons, F-59650

VILLENEUVE D'ASCQ, France
(540)

FLYAWAY

(591) Black, white
(511) 09, 18, 25, 28, 35, 41

(260) AM 2011 58477 A
(800) 1039460
(731) JALA GROUP INC.
N12, Li Feng Road Shanghai, China
(540)

MAYSU

美素

(591) Black, white
(511) 03

(260) AM 2011 58479 A
(800) 1039472
(731) F. HOFFMANN-LA ROCHE AG
Grenzacherstrasse 124, CH-4070 Basel,
Switzerland
(540)

BEYODYM

(591) Black, white
(511) 05

(260) AM 2011 58480 A
(800) 1039473
(731) F. HOFFMANN-LA ROCHE AG
Grenzacherstrasse 124, CH-4070 Basel,
Switzerland
(540)

SYNDYMA

(591) Black, white
(511) 05

(260) AM 2011 58481 A
(800) 1039483
(731) "BOSNALIJEK" FARMACEUTSKA
I HEMIJSKA INDUSTRIJA, DIONIČKO
DRUŠTVO
Jukićeva 53, 71000 Sarajevo, Bosnia and
Herzegovina
(540)

PRASOLAN

(591) Black, white
(511) 05

(260) AM 2011 58485 A
(800) 1039485
(731) DOTCHIRNE PIDPRIEMSTVO
"KONDITERSKA KORPORATZIA
"ROSHEN"
vul. Pavla Usenka, 8, Kyiv 02105, Ukraine
(540)



(591) Red and brown
(511) 30

(260) AM 2011 58486 A
(800) 1039501
(731) SOPRO BAUCHEMIE GMBH
Biebricher Strasse 74, D-65203, Wiesbaden,
Germany
(540)

FKM

(591) Black, white
(511) 01, 17, 19

(260) AM 2011 58487 A
(800) 1039512
(731) ZENTIVA, K.S.
U Kabelovny 130, CZ-102 37 Praha
10 - Dolní
Měcholupy, Czech Republic
(540)

DOLOCODON

(591) Black, white
(511) 05

(260) AM 2011 58489 A
(800) 1039563
(731) MERIDIANA S.P.A.
Centro Direzionale Aeroporto Costa
Smeralda, I-07026 OLBIA (OT), Italy
(540)

MERIDIANA

(591) Black, white
(511) 37

(260) AM 2011 58492 A
 (800) 1039592
 (731) ENERGETIX GmbH & Co KG
 Franz-Kirsten-Str. 1, 55411 Bingen, Germany

(540)



(591) 𐄂 𐄃 𐄄 𐄅 𐄆 𐄇 𐄈 𐄉
 (511) 09, 21, 25

(260) AM 2011 58493 A
 (800) 1039598
 (731) N.V. NUTRICIA
 Eerste Stationsstraat 186, Zoetermeer
 NL-2712 HM, Netherlands

(540)



(591) Black, white
 (511) 05

(260) AM 2011 58494 A
 (800) 1039599
 (731) N.V. ORGANON
 Kloosterstraat 6, NL-5349 AB Oss,
 Netherlands

(540)

Сафрис

(591) Black, white
 (511) 05

(260) AM 2011 58515 A
 (800) 1039726
 (731) ANJI HAILONG FURNITURE CO., LTD.
 Xiaofeng Industrial Zone, Anji 313301
 Zhejiang, China

(540)



(591) Black, white
 (511) 20

(260) AM 2011 58516 A
 (800) 1039729
 (731) DAIICHI SANKYO COMPANY, LIMITED

3-5-1, Nihonbashi Honcho, Chuo-ku, Tokyo
 103-8426, Japan

(540)

LEVAQUIN

(591) Black, white
 (511) 05

(260) AM 2011 58517 A
 (800) 1039789
 (731) OBSHCHESTVO S OGRANICHENNOY
 OTVETSTVENNOSTYU "ROSALKO"
 d. 20a, ul. Roshchinskaya, mkr. Vostraykovo,
 g. Domodedovo, RU-142006 Moscow region,
 Russian Federation

(540)

ВЕСЕЛЫЕ ХРОНИКИ

(591) Black, white
 (511) 33

(260) AM 2011 58518 A
 (800) 1039794
 (731) INOSTRANNOE OBCHTCHESTVO S
 OGRANITCHENNOY
 OTVETSTVENNOSTIYOU
 "MOROZPRODOUKT"
 d. 133, k. 5, oul. Oktiabrskaya, g. Marina
 Gorka, Pukhovitchski r-n, 222810 Minskaia
 obl., Belarus

(540)



(591) Black, white
 (511) 30

(260) AM 2011 58519 A
 (800) 1039798
 (731) ZAKRYTOE AKTSIONERNOE
 OBCHTCHESTVO
 "PROIZVODSTVENNOE
 OBEDINENIE ROUSSINSKY
 AVTOSBOROTCHNY ZAVOD"
 d.10 "A", Nagorny pr-d, RU-117105
 MOSKVA, Russian Federation

(540)



(591) Black, white

(511) 07, 12

(260) AM 2011 58520 A

(800) 1039799

(731) ZAKRYTOE AKTSIONERNOE
OBCHTCHESTVO

"PROIZVODSTVENNOE

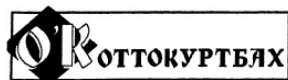
OBEDINENIE ROUSSINSKY

AVTOSBOROTCHNY ZAVOD"

d.10 "A", Nagorny pr-d, RU-117105

MOSKVA, Russian Federation

(540)



(591) Black, white

(511) 07, 12

(260) AM 2011 58521 A

(800) 1039805

(731) KASPERSKY LAB ZAO

Ul. Geroyev Panfilovtsev 10, RU-123263

Moscow, Russian Federation

(540)

KASPERSKY

(591) Black, white

(511) 09, 16, 42

(260) AM 2011 58522 A

(800) 1039852

(731) PROJETCLUB

4, boulevard de Mons, F-59650

VILLENEUVE D'ASCQ, France

(540)

MKNIX

(591) Black, white

(511) 12, 28, 35, 37

(260) AM 2011 58523 A

(800) 1039856

(731) BIOFARMA

22, rue Garnier, F-92200 NEUILLY-SUR-

SEINE, France

(540)

TRIPLIXAM

(591) Black, white

(511) 05

(260) AM 2011 58524 A

(800) 1039873

(731) RIOGERSA, S.A.

P° de la Castellana, 91, E-28046 MADRID,

Spain

(540)



(591) Red and gray

(511) 35

(260) AM 2011 58525 A

(800) 1039874

(731) TECNOFINA DE PROYECTOS, S.L.

P° de la Castellana, 91, E-28046 MADRID,

Spain

(540)



(591) Red and gray

(511) 35

(260) AM 2011 58526 A

(800) 1039894

(731) X-TRADE BROKERS DOM

MAKLEPSKI S.A.

ul. Ogrodowa 58, PL-00-876 Warszawa,

Poland

(540)



(591) White, Red

(511) 36

(260) AM 2011 58527 A

(800) 533428

(731) AIRWELL FRANCE SAS

01 bis avenue du 08 mai 1945, F-78284

GUYANCOURT, France

(540)

WESPER

(591) Black, white

(511) 09, 11

(260) AM 2011 58529 A

(800) 692623

(731) N.V. ORGANON

Kloosterstraat 6, NL-5349 AB Oss,

Netherlands

(540)

ORGALUTRAN

(591) Black, white

(511) 05

(260) AM 2011 58542 A

(800) 1039948

(731) HESBURGER AS

Punane tn. 43, EE-13619 Tallinn, Estonia
(540)

HESBURGER

(591) Black, white
(511) 29, 30, 43

(260) AM 2011 58550 A
(800) 1040064
(731) APPLE INC.
1 Infinite Loop, Cupertino, CA 95014, USA
(540)



(591) Black, white
(511) 09

(260) AM 2011 58552 A
(800) 1040096
(731) LABORATOIRES NIGY
240 rue Louis Charles Vernin, F-77190
DAMMARIE-LES-LYS, France
(540)



(591) Light pink, dark pink, green
(511) 03, 05

(260) AM 2011 58553 A
(800) 1040103
(731) BONTÀ EXPRESS S.R.L.
Via dell'Artigianato, 14, I-06083 Bastia
Umbra (PG), Italy
(540)

DEAGOURMET

(591) Black, white
(511) 21

(260) AM 2011 58554 A
(800) 1040113
(731) ANTEIS S.A.
Chemin des Aulx 18, CH-1228
Plan-les-Ouates, Switzerland
(540)

Mesolis

(591) Black, white
(511) 05, 10

(260) AM 2011 58555 A
(800) 1040160
(731) JANSSEN PHARMACEUTICA NV
Turnhoutseweg 30, B-2340 BEERSE,
Belgium
(540)

ETHICON OMNEX

(591) Black, white
(511) 05

(260) AM 2011 58556 A
(800) 1040171
(731) SAIPA CORPORATION
KM 15th Karaj Special Road Postal Code
14584 Tehran, Iran (Islamic Republic of)
(540)



(591) Orange and blue
(511) 12

(260) AM 2011 58557 A
(800) 1040219
(731) LABORATOIRES NIGY
240 rue Louis Charles Vernin, F-77190
DAMMARIE-LES-LYS, France
(540)



(591) Pink
(511) 03, 05

(260) AM 2011 58558 A
(800) 1040228
(731) SABRİ ÖZEL TEKSTİL TICARET VE
SANAYİ LIMITED SİRKETİ
Halkalı Basın Ekspres Yolu, Dere Boyu
Mevkii 4706 Parsel Küçükçekmece-Istanbul,
Turkey
(540)

SABRİ ÖZEL

(591) Black, white
(511) 25

(260) AM 2011 58560 A
 (800) 1040238
 (731) MOSCHINO S.p.A.
 Via delle Querce, 51, SAN GIOVANNI IN
 MARIGNANO (Rimini), Italy

(540)

**MOSCHINO
FOREVER**

(591) Black, white
 (511) 03

(260) AM 2011 58563 A
 (800) 1040246
 (731) EGIS GYÓGYSZERGYÁR Nyilvánosan
 Mukodo Részvénytársaság
 Keresztúri út 30-38, H-1106 Budapest,
 Hungary

(540)

ПОЛЛЕЗИН

(591) Black, white
 (511) 05

(260) AM 2011 58564 A
 (800) 1040248
 (731) AUDI AG
 85057 Ingolstadt, Germany

(540)

RS 3

(591) Black, white
 (511) 12, 16, 25, 27, 28

(260) AM 2011 58565 A
 (800) 1040266
 (731) M.T.M. S.R.L. CON UNICO SOCIO
 Via La Morra, 1, CHERASCO (Cuneo), Italy

(540)



(591) Black, white
 (511) 07, 09

(260) AM 2011 58566 A
 (800) 1040274
 (731) PAWAS TRADING GMBH
 Nordstrasse 223, CH-8037 Zürich,
 Switzerland

(540)

CLICK CAR STICK

(591) Black, white

(511) 09, 28, 42

(260) AM 2011 58567 A
 (800) 1040296
 (731) THE SCOTTS COMPANY (UK) LIMITED
 Salisbury House, Weyside Business Park,
 Catteshall Lane Godalming, Surrey
 GU7 1XE, United Kingdom

(540)

SOLINURE

(591) Black, white
 (511) 01

(260) AM 2011 58568 A
 (800) 1040326
 (731) GRINDEKS
 akciju sabiedrība Krustpils iela 53, LV-1057
 Rīga, Latvia

(540)

МИЛДРАЗИН

(591) Black, white
 (511) 05

(260) AM 2011 58575 A
 (800) 1040357
 (731) SOCIETY WITH LIMITED LIABILITY
 "KS-DEALING"
 d. 16, str.1, ul. 1-aya Magistralnaya,
 RU-123007 Moscow, Russian Federation

(540)

Базпликс

(591) Black, white
 (511) 06, 19

(260) AM 2011 58576 A
 (800) 1040359
 (731) ANJI WEIYU FURNITURE CO., LTD.
 Yishita Second Industrial Zone, Dipu Town,
 Anji County 313000 Zhejiang, China

(540)



(591) Black, white
 (511) 20

(260) AM 2011 58577 A
 (800) 1040411
 (731) SHENZHEN SUCCESS TECHNOLOGY
 INC., LTD.

Room 1921, F19, Huaneng Building, Shennan
Middle Road, Futian District, Shenzhen
518031 Guangdong, China
(540)



(591) Black, white
(511) 09

(260) AM 2011 58578 A
(800) 1040418
(731) COMITÉ INTERNATIONAL OLYMPIQUE
Château de Vidy, CH-1007 Lausanne,
Switzerland
(540)



(591) Black, white
(511) 09, 32, 35, 38, 41

(260) AM 2011 58579 A
(800) 1040446
(731) PROIZVODSTVENNY KOOPERATIV
HIMICHESKY ZAVOD "LUCH"
g. Yaroslavl Yaroslavskaya oblast, Russian
Federation
(540)



(591) Red and white
(511) 16

(260) AM 2011 58580 A
(800) 1040447
(731) OBSHESTVO S OGRANICHENNOY
OTVETSTVENNOSTYU
"SPLAT-COSMETICA"
ul. Stromynka, dom 19, korp. 2, RU-107076
Moscow, Russian Federation
(540)

MILKYDAY

(591) Black, white
(511) 03, 05

(260) AM 2011 58581 A
(800) 1040448

(731) GREAT WALL MOTOR COMPANY
LIMITED
2266 Chaoyang South Street, Baoding,
071000 Hebei, China
(540)

VoleeX

(591) Black, white
(511) 12

(260) AM 2011 58582 A
(800) 1040482
(731) PROCTER & GAMBLE
MANUFACTURING COLOGNE GMBH
Wilhelm-Mauser-Str. 40, 50827 Köln,
Germany
(540)

TAJ SUNSET

(591) Black, white
(511) 03

(260) AM 2011 58583 A
(800) 1040553
(731) CLOSED JOINT STOCK COMPANY
"INDUSTRIAL ASSOCIATION "KONTI"
6-b, Bul. Shevchenko Donetsk 83100,
Ukraine
(540)

Веселые гуси

(591) Black, white
(511) 30

(260) AM 2011 58589 A
(800) 1040576
(731) AKTSIONERNE TOVARYSTVO
ZAKRYTOGO TYPU
"KHARKIVSKA BISKVITNA FABRYKA"
vul. Lozivska, 8, Kharkiv 61017, Ukraine
(540)

CHOCO-LUCK

(591) Black, white
(511) 30

(260) AM 2011 58590 A
(800) 1040578
(731) AKTSIONERNE TOVARYSTVO
ZAKRYTOGO TYPU
"KHARKIVSKA BISKVITNA FABRYKA"
vul. Lozivska, 8, Kharkiv 61017, Ukraine
(540)

**ВЕСЕЛИЙ СНІГОВИЧОК
ВЕСЁЛЫЙ СНЕГОВИЧОК**

(591) Black, white
(511) 30

(260) AM 2011 58591 A
(800) 1040594
(731) KSK-ELECTRO LTD.
Bolshoy Sampsonievsky prospect 60 lit.I,
RU-194044 Saint-Petersburg,
Russian Federation

(540)

VITALUCE

(591) Black, white
(511) 11

(260) AM 2011 58592 A
(800) 1040595
(731) AKTSIONERNE TOVARYSTVO
ZAKRYTOGO TYPU
"KHARKIVSKA BISKVITNA FABRYKA"
vul. Lozivska, 8, Kharkiv 61017, Ukraine

(540)

ФРУДДИ ФРУДДИ FRUDDI

(591) Black, white
(511) 30

(260) AM 2011 58594 A
(800) 1040608
(731) VIDKRYTE AKCIONERNE
TOVARYSTVO "VGP"
vul. S. Lazo, 7, m. Luc'k, Volyns'ka
obl. 43020, Ukraine

(540)

RUTA

(591) Black, white
(511) 16

(260) AM 2011 58595 A
(800) 1040616
(731) GRINDEKS, akciju sabiedrība
Krustpils iela 53, LV-1057 Rīga, Latvia

(540)



(591) Yellow, green, grey and white
(511) 05

(260) AM 2011 58596 A
(800) 1040628
(731) HERO AG
CH-5600 Lenzburg, Switzerland

(540)



(591) Light blue, dark blue, silver and grey
(511) 05, 29, 32

(260) AM 2011 58654 A
(800) 1040742
(731) F. HOFFMANN-LA ROCHE AG
Grenzacherstrasse 124, CH-4070 Basel,
Switzerland

(540)

KADCYLA

(591) Black, white
(511) 05

(260) AM 2011 58655 A
(800) 1040751
(731) REHAU AG+Co
Rheniumhaus, 95111 Rehau, Germany

(540)

SOLECT

(591) Black, white
(511) 11, 17, 19

(260) AM 2011 58656 A
(800) 1040754
(731) LA SOCIÉTÉ "MATANAT - A"
Aliyar Aliyev rue 67, AZ-1052 apt. 86,
Azerbaijan

(540)



(591) Black, white
(511) 01, 19

(260) AM 2011 58657 A
(800) 1040756
(731) EMIR ERDEMIR
Organize Sanayi Bolgesi, 8. Cadde N7,
ESKISEHIR, Turkey

(540)

BXL-BEXEL

(591) Black, white

(511) 07, 11

(260) AM 2011 58658 A

(800) 1040761

(731) WENZHOU LONGSHENG SHOES CO., LTD.

N9, Xingji Road, Lucheng Industrial Zone, Wenzhou 325000 Zhejiang, China

(540)



(591) Black, white

(511) 25

(260) AM 2011 58659 A

(800) 1040778

(731) KRIMELTE OÜ

Suur-Paala 10, EE-13619 Tallinn, Estonia

(540)



(591) Black, white

(511) 02, 17, 19

(260) AM 2011 58660 A

(800) 1040813

(731) LABORATOIRES NIGY

240 rue Louis Charles Vernin, F-77190

DAMMARIE-LES-LYS, France

(540)



(591) Pink

(511) 03, 05

(260) AM 2011 58661 A

(800) 1040817

(731) NOVARTIS AG

CH-4002 Basel, Switzerland

(540)

ТУВИГИН

(591) Black, white

(511) 05

(260) AM 2011 58662 A

(800) 1040822

(731) HENKEL AG & Co. KGAA

(société de droit allemand)

Henkelstrasse 67, 40589 Düsseldorf,

Germany

(540)

ScanSystem

(591) Black, white

(511) 03

(260) AM 2011 58663 A

(800) 1040842

(731) SYNGENTA PARTICIPATIONS AG

Schwarzwaldallee 215, CH-4058 Basel,

Switzerland

(540)



(591) Violet, white, yellow

(511) 05

(260) AM 2011 58664 A

(800) 1040845

(731) SYNGENTA PARTICIPATIONS AG

Schwarzwaldallee 215, CH-4058 Basel,

Switzerland

(540)



(591) Blue, brown, green

(511) 05

(260) AM 2011 58665 A

(800) 1040861

(731) SYNGENTA PARTICIPATIONS AG

Schwarzwaldallee 215, CH-4058 Basel,

Switzerland

(540)



(591) Orange, blue and red

(511) 05

(260) AM 2011 58666 A
 (800) 1040865
 (731) SYNGENTA PARTICIPATIONS AG
 Schwarzwaldallee 215, CH-4058 Basel,
 Switzerland
 (540)



(591) Pink and turquoise
 (511) 05

(260) AM 2011 58667 A
 (800) 1040898
 (731) PIERRE FABRE DERMO-COSMETIQUE
 45, Place Abel Gance, F-92100 BOULOGNE
 BILLANCOURT, France
 (540)

ONCO-ADVANCED

(591) Black, white
 (511) 38, 41, 44

(260) AM 2011 58668 A
 (800) 1040917
 (731) HUMMEL AG
 Lise-Meitner-Strasse 2, 79211 Denzlingen,
 Germany
 (540)



(591) Black, white
 (511) 06, 09, 11, 17, 20

(260) AM 2011 58669 A
 (800) 1040924
 (731) ROSENUIST - GESTÃO E SERVIÇOS,
 LDA.
 Rua Serpa Pinto Nº 4, 4º Andar, P-9000-029
 FUNCHAL (MADEIRA), Portugal
 (540)



(591) Black, white
 (511) 18, 25, 35

(260) AM 2011 58670 A
 (800) 1040925
 (731) SHACHIHATA INC.
 N69, 4-chome, Amazuka-cho, Nishi-ku,
 Nagoya-shi, Aichi-ken 451-0021, Japan

(540)

Shachihata

(591) Black, white
 (511) 16

(260) AM 2011 58671 A
 (800) 1040943
 (731) JANSSEN PHARMACEUTICA NV
 Turnhoutseweg 30, B-2340 BEERSE,
 Belgium
 (540)

INCRAFT

(591) Black, white
 (511) 10

(260) AM 2011 58673 A
 (800) 1041024
 (731) CALIDRIS 28 AG (S.A.)
 30, Esplanade de la Moselle, L-6637
 Wasserbillig, Luxembourg
 (540)



(591) Black, white
 (511) 03, 25, 32, 33

(260) AM 2011 58674 A
 (800) 1041032
 (731) UFAKLİK BEBE GIYİM TEKSTİL VE
 KONFEKSİYON SANAYİ VE TİCARET
 LIMITED SİRKETİ
 Bakir Ve Pirinççiler Sanayi Sitesi Mustafa
 Kurtoglu Caddesi No:34 Kat:3 Yakuplu
 BÜYÜKÇEKMECE-İSTANBUL, Turkey
 (540)



(591) Yellow, green, brown, red
 (511) 25, 35

(260) AM 2011 58676 A
 (800) 1041033
 (731) EL NIÑO, A.S.
 Ovocný trh 572/11, CZ-110 00 Praha 1,
 Czech Republic

(540)



(591) Black, white
(511) 32, 33

(260) AM 2011 58677 A
(800) 1041052

(731) TEKSAN JENERATOR ELEKTRIK
SANAYI VE TICARET ANONIM SIRKETI
Yenidoğan Mah., Ceyhan Cad. No:30
Sancaktepe - Istanbul, Turkey

(540)



(591) Blue, grey
(511) 07

(260) AM 2011 58678 A
(800) 1041056

(731) X-TRADE BROKERS DOM
MAKLEERSKI S.A.
ul. Ogrodowa 58, PL-00-876 Warszawa,
Poland

(540)



(591) Black, white, red
(511) 36

(260) AM 2011 58679 A
(800) 1041057

(731) X-TRADE BROKERS DOM MAKLEERSKI
S.A.
ul. Ogrodowa 58, PL-00-876 Warszawa,
Poland

(540)



(591) Black, red
(511) 36

(260) AM 2011 58680 A
(800) 1041082

(731) RECORDATI IRELAND LIMITED
Raheens East Ringaskiddy, County Cork, Ireland

(540)

YPOPEK

(591) Black, white
(511) 05

(260) AM 2011 58700 A
(800) 562224

(731) AUDI AG
85045 Ingolstadt, Germany

(540)

quattro

(591) Black, white
(511) 12

(260) AM 2011 58701 A
(800) 693057

(731) AUDI AG
85045 Ingolstadt, Germany

(540)

MULTITRONIC

(591) Black, white
(511) 12

(260) AM 2011 58702 A
(800) 955251

(731) RESTO SOFTWARE
3rd Vladimirskaya str., bld. 3, k.1,
RU-111123 Moscow, Russian Federation

(540)

IIKO

(591) Black, white
(511) 09, 35, 38, 39, 42

(260) AM 2011 58703 A
(800) 1023001

(731) ARAV HOLDING S.r.l. a Socio Unico
Via Nuova Sarno, 558/A, I-80036 PALMA
CAMPANIA (NA), Italy

(540)



(591) Black, white
(511) 09, 14, 18, 25, 35

(260) AM 2011 58704 A
(800) 1030972

(731) Obschestvo s ogranichennoy
otvetstvennostyu "Rosalko"
d. 20a, ul. Roshchinskaya, mkr. Vostraykovo,
g. Domodedovo, RU-142006 Moscow region,
Russian Federation

(540)

ЗИМОВИЦА

(591) Black, white

(511) 32, 33

(260) AM 2011 58733 A

(800) 1041275

(731) ZAR MACARON INDUSTRIAL GROUP
CO.(P.J.S)Morghak Ave, 2km after Tavoosieh Gas
Station, Karaj-Qazvin Old Road Karaj,
Iran (Islamic Republic of)

(540)



(591) Black, white, Blue, yellow, red, dark green

(511) 30, 39

(260) AM 2011 58734 A

(800) 1041305

(731) KRAFT FOODS GLOBAL BRANDS LLC
Three Lakes Drive, Northfield, IL 60093,
USA

(540)

БАРНИ

(591) Black, white

(511) 30

(260) AM 2011 58735 A

(800) 1041314

(731) RADO UHREN AG
(Rado Watch Co. Ltd)(Montres Rado SA)
Bielstrasse 45, CH-2543 Lengnau BE,
Switzerland

(540)

RADO MASTER

(591) Black, white

(511) 14

(260) AM 2011 58736 A

(800) 1041325

(731) COMITÉ INTERNATIONAL OLYMPIQUE
Château de Vidy, CH-1007 Lausanne,
Switzerland

(540)



(591) Black, white

(511) 01, 03, 04, 05, 06, 07, 09, 10, 11, 12, 14, 16,
17, 18, 19, 25, 28, 29, 30, 32, 35, 36, 37, 38,
39, 40, 41, 42, 43, 44

(260) AM 2011 58738 A

(800) 1041345

(731) PROCTER & GAMBLE
MANUFACTURING COLOGNE GMBH
Wilhelm-Mauser-Str. 40, 50827 Köln,
Germany

(540)

JAM

(591) Black, white

(511) 03

(260) AM 2011 58739 A

(800) 1041363

(731) CHOYA UMESHU CO., LTD.
160-1 Komagatani Habikino-Shi Osaka
583-0841, Japan

(540)

CHOYA

(591) Black, white

(511) 33

(260) AM 2011 58740 A

(800) 1041366

(731) ENERGETIX GmbH & Co KG
Franz-Kirsten-Str. 1, 55411 Bingen, Germany

(540)

ENERGETIX

(591) Black, white

(511) 09, 21, 25

(260) AM 2011 58741 A

(800) 1041390

(731) AKTSIONERNE TOVARYSTVO
ZAKRYTOGO TYPU "KHARKIVSKA
BISKVITNA FABRYKA"
vul. Lozivska, 8, Kharkiv 61017, Ukraine

(540)

**КРЫМСКАЯ ВИШНЯ
КРИМСЬКА ВИШНЯ**

(591) Black, white

(511) 30

(260) AM 2011 58743 A
 (800) 1041468
 (731) HLT INTERNATIONAL IP LLC
 9336 Civic Center Drive, Beverly Hills,
 California 90210, USA
 (540)



(591) Black, white
 (511) 43

(260) AM 2011 58818 A
 (800) 1042121
 (731) ZAKRYTE AKTSIONERNE
 TOVARISTVO NAUKOVO-
 VYROBNYCHYI
 TSENTR "BORSCHAGIVS'KYI KHIMIKO-
 FARMATSEVTYCHYI ZAVOD"
 vul. Miru, 17, Kyiv 03134, Ukraine
 (540)

ФЕРУМБО

(591) Black, white
 (511) 05

(260) AM 2011 58819 A
 (800) 1042123
 (731) WEIHUA GROUP CO., LTD.
 Industrial Park, West Wenming Road,
 Changyuan County Henan Province, China
 (540)



(591) Black, white
 (511) 07

(260) AM 2011 58820 A
 (800) 1042150
 (731) Procter & Gamble Manufacturing Cologne
 GmbH; Wilhelm-Mauser-Str. 40, 50827
 Köln, Germany
 (540)

DANGEROUS MAN

(591) Black, white
 (511) 03

(260) AM 2011 58822 A
 (800) 1042167
 (731) Baltika Breweries; 3, 6-th Verkhny pereulok,

RU-194292 Saint Petersburg, Russian
 Federation

(540)



(591) Dark green, yellow, dark red, olive-green,
 grey and white
 (511) 32

(260) AM 2011 58823 A
 (800) 1042171
 (731) TERMODİNAMİK MAKİNA SANAYİ VE
 TİCARET ANONİM ŞİRKETİ
 Atatürk Mahallesi 80, Sokak N10 Büyükalın
 Mevkii Ulucak Kemalpaşa - İZMİR, Turkey
 (540)



(591) Black, white
 (511) 11

(260) AM 2011 58824 A
 (800) 1042172
 (731) PİLSAN PLASTİK VE OYUNCAK
 SANAYİ ANONİM ŞİRKETİ
 Kiraç Merkez Mahallesi Edip Cansever
 Caddesi N1 İstanbul, Turkey
 (540)



(591) Black, white
 (511) 12, 28

(260) AM 2011 58825 A
 (800) 1042177
 (731) YAVAŞÇALAR AV-SPOR
 MALZEMELERİ SANAYİ VE TİCARET
 ANONİM ŞİRKETİ
 Atatürk Mah. Bandırma Cad. N49
 BALIKESİR, Turkey
 (540)



(591) Red, dark blue, light blue
(511) 13

(260) AM 2011 58826 A
(800) 1042203
(731) YILMAZ ASLAN
Merkez Mah. 25. Sok. N35/10, Bagcilar
Istanbul, Turkey
(540)

FASHION GUEST COLLECTION

(591) Black, white
(511) 03, 18, 25

(260) AM 2011 58827 A
(800) 1042217
(731) SOCIETE EUROPEENNE DE
CARDIOLOGIE
2035 route des Colles Les Templiers, BP 179,
F-06903 SOPHIA ANTIPOLIS, France
(540)



(591) Yellow, red, green and blue
(511) 35, 38, 41, 42

(260) AM 2011 58830 A
(800) 1042226
(731) ZHAOQING LEOCH BATTERY
TECHNOLOGY CO., LTD.
Zhaoqing High-tech Industry Development
Area, Zhaoqing 526238 Guangdong, China
(540)

ENERPURE

(591) Black, white
(511) 09

(260) AM 2011 58831 A
(800) 1042242
(731) CELGENE CORPORATION
86 Morris Avenue, Summit, NJ 07901, USA
(540)

RESUME

(591) Black, white
(511) 42

(260) AM 2011 58832 A
(800) 1042251
(731) TOVARYSTVO Z OBMEZHENOYU
VIDPOVIDALNISTYU
"NAUKOVO-VYROBNYCHA
KOMPANIYA "SUN LIFE CLUB"
27 Lomonosova Street Kyiv 03127, Ukraine
(540)



(591) Black, white
(511) 03, 16, 21

(260) AM 2011 58833 A
(800) 1042277
(731) PRYVATNE PIDPRYEMSTVO "RUTA-K"
35 Umanska Str. KYIV 03087, Ukraine
(540)



(591) Red, yellow and white
(511) 29, 30

(260) AM 2011 58867 A
(800) 1042637
(731) KRKA
tovarna zdravil, d.d., Novo mesto; Šmarješka
cesta 6, SI-8501 Novo mesto, Slovenia
(540)

РЕПОДИАБ

(591) Black, white
(511) 05

(260) AM 2011 58869 A
(800) 1042682
(731) REEMTSMA CIGARETTENFABRIKEN
GMBH
Max-Born-Straße 4, 22761 Hamburg,
Germany
(540)



(591) Black, white
(511) 34

(260) AM 2011 58870 A
(800) 1042693
(731) ZHEJIANG NUODELONG MACHINE &
ELECTRIC CO., LTD.
Zhongshan Village, Chumen Town, Yuhuan
317605 Zhejiang, China

(540)

NL

(591) Black, white
(511) 07

(260) AM 2011 58871 A
(800) 1042694
(731) SHANDONG LINGLONG RUBBER CO.,
LTD.
N170 Jincheng Road, Zhaoyuan 265400
Shandong, China

(540)

PROVATO

(591) Black, white
(511) 12

(260) AM 2011 58872 A
(800) 1042714
(731) CODA AUTOMOTIVE, INC.
1601 Wilshire Blvd Santa Monica, CA 90403,
USA

(540)

LIO ENERGY SYSTEMS

(591) Black, white
(511) 09, 40, 42

(260) AM 2011 58873 A
(800) 1042715
(731) CODA AUTOMOTIVE, INC.
1601 Wilshire Blvd Santa Monica, CA 90403,
USA

(540)

LIO

(591) Black, white
(511) 09, 40, 42

(260) AM 2011 58874 A
(800) 1042740
(731) ZAKRYTE AKTSIONERNE
TOVARISTVO NAUKOVO-
VYROBNYCHYI

TSENTR "BORSCHAGIVS'KYI KHIMIKO-
FARMATSEVTYCHYI ZAVOD"
vul. Miru, b. 17 m. Kyiv 03134, Ukraine

(540)

ЦИКЛОДОЛ

(591) Black, white
(511) 05

(260) AM 2011 58875 A
(800) 1042750
(731) SOMFY SAS
50, avenue du Nouveau Monde, F-74300
Cluses, France

(540)

SMART AND SMOOTH OPERATOR

(591) Black, white
(511) 07, 09

(260) AM 2011 58876 A
(800) 686197
(731) PRADA S.A.
23, rue Aldringen, L-1118 Luxembourg,
Luxembourg

(540)

MIU MIU

(591) Black, white
(511) 18, 25

(260) AM 2011 58877 A
(800) 782202
(731) ROBINSON CLUB GMBH
Karl-Wiechert-Allee 4, 30625 Hannover,
Germany

(540)

ROBINSON ®

(591) Black, white
(511) 39, 41, 43

(260) AM 2011 58878 A
(800) 833249
(731) AS SANOMA BALTICS
Pärnu mnt 102c, EE-11312 Tallinn, Estonia

(540)

auto24

(591) Black, white
(511) 35

(260) AM 2011 58977 A
(800) 921564
(731) OSTFRIESISCHE TEE GESELLSCHAFT

LAURENS
SPETHMANN GMBH & CO. KG
Am Bauhof 13-15, 21218 Seevetal, Germany

(540)

Meßmer

(591) Black, white
(511) 16, 30, 32

Calle Portal de Gamarra, 1 - Edificio Deba,
oficina 40, E-01013 VITORIA-GASTEIZ
(Alava), Spain

(540)

IBERICOS

(591) Black, white
(511) 33

(260) AM 53987 A*
(800) 1002172
(731) HIPPI & Co
Brünigstrasse 141, CH-6072 Sachseln,
Switzerland

(540)

PROBIOTIK

(591) Blue, white, ocher, yellow and green
(511) 05, 29, 30, 32

(260) AM 53544 A*
(800) 998797
(731) Lodestar Anstalt
Lova-Center, P.O.Box 1150, FL-9490 Vaduz,
Liechtenstein

(540)

MORE THAN NIGHT

(591) Black, white
(511) 34

(260) AM 54597 A*
(800) 1006036
(731) Nycomed GmbH
Byk-Gulden-Str. 2, 78467 Konstanz,
Germany

(540)

ACT

(591) Black, white
(511) 05

(260) AM 55050 A*
(800) 1009871
(731) INCANTO S.R.L.
Via Gran Bretagna, 1/3/5, I-46042
CASTELGOFFREDO (MN), Italy

(540)

PORT ARTHUR ПОРТ-АРТУР

(591) Black, white
(511) 29

(260) AM 55238 A*
(800) 1011787
(731) SOTO DE TORRES S.L.U.

INTERNATIONAL TRADEMARKS PROTECTED IN GEORGIA
МЕЖДУНАРОДНЫЕ ТОВАРНЫЕ ЗНАКИ, ОХРАНЯЕМЫЕ В ГРУЗИИ

(260) AM 2010 56496 A
(800) 1022619
(151) 2009 06 16
(181) 2019 06 16
(511) 04

(260) AM 2010 56498 A
(800) 1022621
(151) 2009 06 16
(181) 2019 06 16
(511) 04

(260) AM 2010 56517 A
(800) 1022729
(151) 2009 09 16
(181) 2019 09 16
(511) 05

(260) AM 2010 56705 A
(800) 1024608
(151) 2009 07 29
(181) 2019 07 29
(511) 11

(260) AM 2010 56842 A
(800) 1025412
(151) 2009 10 06
(181) 2019 10 06
(511) 30, 43

(260) AM 2010 56843 A
(800) 1025415
(151) 2009 11 05
(181) 2019 11 05
(511) 12, 36, 39, 41

(260) AM 2010 56844 A
(800) 1025418
(151) 2009 08 06
(181) 2019 08 06
(511) 14

(260) AM 2010 56845 A
(800) 1025436

(151) 2009 06 22
(181) 2019 06 22
(511) 01, 03, 05

(260) AM 2010 56850 A
(800) 1025465
(151) 2009 08 28
(181) 2019 08 28
(511) 09, 12, 18, 25, 28, 35, 41

(260) AM 2010 56852 A
(800) 1025475
(151) 2009 05 15
(181) 2019 05 15
(511) 18, 25

(260) AM 2010 56853 A
(800) 1025478
(151) 2009 12 16
(181) 2019 12 16
(511) 25

(260) AM 2010 56854 A
(800) 1025499
(151) 2009 10 23
(181) 2019 10 23
(511) 09, 16, 38, 42

(260) AM 2010 56855 A
(800) 1025500
(151) 2009 11 09
(181) 2019 11 09
(511) 09, 16, 35, 36, 38, 41, 42

(260) AM 2010 56856 A
(800) 1025528
(151) 2009 12 09
(181) 2019 12 09
(511) 34, 41

(260) AM 2010 56857 A
(800) 1025529
(151) 2009 12 09
(181) 2019 12 09

(511) 34, 41

(260) AM 2010 56858 A
(800) 1025533
(151) 2009 12 22
(181) 2019 12 22
(511) 09

(260) AM 2010 56859 A
(800) 1025543
(151) 2009 10 14
(181) 2019 10 14
(511) 05

(260) AM 2010 56910 A
(800) 1020954
(151) 2009 11 02
(181) 2019 11 02
(511) 09

(260) AM 2010 56911 A
(800) 597280
(151) 2003 02 24
(181) 2013 02 24
(511) 32, 33

(260) AM 2010 56912 A
(800) 619731
(151) 2004 02 24
(181) 2014 02 24
(511) 06, 07, 37, 42

(260) AM 2010 56913 A
(800) 715917
(151) 2009 05 21
(181) 2019 05 21
(511) 06

(260) AM 2010 56914 A
(800) 882047
(151) 2005 12 02
(181) 2015 12 02
(511) 06, 07, 08

(260) AM 2010 56952 A
(800) 1026257
(151) 2009 12 18
(181) 2019 12 18
(511) 30

(260) AM 2010 56954 A
(800) 1026258
(151) 2009 12 18
(181) 2019 12 18
(511) 30

(260) AM 2010 56955 A
(800) 1026266
(151) 2009 11 19
(181) 2019 11 19
(511) 07, 09, 11

(260) AM 2010 56956 A
(800) 1026334
(151) 2009 11 13
(181) 2019 11 13
(511) 06, 11, 19

(260) AM 2010 56957 A
(800) 1026359
(151) 2009 08 24
(181) 2019 08 24
(511) 30

(260) AM 2010 56958 A
(800) 1026362
(151) 2009 10 19
(181) 2019 10 19
(511) 01, 22

(260) AM 2010 56959 A
(800) 1026363
(151) 2009 10 14
(181) 2019 10 14
(511) 05, 30

(260) AM 2010 57044 A
(800) 1026586
(151) 2009 12 08
(181) 2019 12 08
(511) 01, 07, 16, 17, 19, 20

(260) AM 2010 57045 A
(800) 1026593
(151) 2009 11 12
(181) 2019 11 12
(511) 30

(260) AM 2010 57047 A
(800) 1026617

(151) 2009 11 27
(181) 2019 11 27
(511) 14

(260) AM 2010 57048 A
(800) 1026625
(151) 2009 11 20
(181) 2019 11 20
(511) 14

(260) AM 2010 57049 A
(800) 1026626
(151) 2009 10 07
(181) 2019 10 07
(511) 18, 24, 25, 26

(260) AM 2010 57050 A
(800) 1026646
(151) 2009 02 12
(181) 2019 02 12
(511) 03, 09, 16, 25, 35, 41

(260) AM 2010 57057 A
(800) 1026654
(151) 2009 11 10
(181) 2019 11 10
(511) 03

(260) AM 2010 57058 A
(800) 1026658
(151) 2009 11 30
(181) 2019 11 30
(511) 29

(260) AM 2010 57059 A
(800) 1026660
(151) 2009 12 17
(181) 2019 12 17
(511) 05

(260) AM 2010 57060 A
(800) 1026662
(151) 2009 12 17
(181) 2019 12 17
(511) 05

(260) AM 2010 57061 A
(800) 1026663
(151) 2009 12 17

(181) 2019 12 17
(511) 05

(260) AM 2010 57062 A
(800) 1026664
(151) 2009 12 17
(181) 2019 12 17
(511) 05

(260) AM 2010 57063 A
(800) 1026684
(151) 2009 11 30
(181) 2019 11 30
(511) 09, 14, 18, 25

(260) AM 2010 57064 A
(800) 1026704
(151) 2009 11 03
(181) 2019 11 03
(511) 34

(260) AM 2010 57100 A
(800) 1027307
(151) 2009 09 29
(181) 2019 09 29
(511) 10, 35, 44

(260) AM 2010 57101 A
(800) 1027315
(151) 2009 10 29
(181) 2019 10 29
(511) 35

(260) AM 2010 57105 A
(800) 1027345
(151) 2009 11 25
(181) 2019 11 25
(511) 36, 45

(260) AM 2010 57106 A
(800) 1027348
(151) 2009 12 04
(181) 2019 12 04
(511) 10

(260) AM 2010 57107 A
(800) 1027350
(151) 2009 12 15
(181) 2019 12 15

(511) 34

(260) AM 2010 57108 A
(800) 1027355
(151) 2009 12 18
(181) 2019 12 18
(511) 18, 25, 28

(260) AM 2010 57110 A
(800) 1027397
(151) 2009 12 03
(181) 2019 12 03
(511) 05

(260) AM 2010 57112 A
(800) 1010259
(151) 2009 06 29
(181) 2019 06 29
(511) 11

(260) AM 2010 57113 A
(800) 260106
(151) 2002 09 20
(181) 2012 09 20
(511) 11

(260) AM 2010 57114 A
(800) 391815
(151) 2002 09 12
(181) 2012 09 12
(511) 05

(260) AM 2010 57115 A
(800) 460347
(151) 2001 04 30
(181) 2011 04 30
(511) 05

(260) AM 2010 57116 A
(800) 514045
(151) 2007 07 22
(181) 2017 07 22
(511) 05

(260) AM 2010 57117 A
(800) 544617
(151) 2009 10 26
(181) 2019 10 26
(511) 14

(260) AM 2010 57200 A
(800) 1028240
(151) 2009 12 17
(181) 2019 12 17
(511) 09

(260) AM 2010 57201 A
(800) 1028271
(151) 2009 11 05
(181) 2019 11 05
(511) 03

(260) AM 2010 57202 A
(800) 1028283
(151) 2010 01 07
(181) 2020 01 07
(511) 05

(260) AM 2010 57203 A
(800) 1028285
(151) 2009 12 17
(181) 2019 12 17
(511) 08, 09, 16, 18, 35

(260) AM 2010 57220 A
(800) 1028294
(151) 2009 08 31
(181) 2019 08 31
(511) 29, 35

(260) AM 2010 57221 A
(800) 1028325
(151) 2010 01 08
(181) 2020 01 08
(511) 25

(260) AM 2010 57223 A
(800) 1028332
(151) 2009 09 09
(181) 2019 09 09
(511) 11

(260) AM 2010 57224 A
(800) 1028393
(151) 2009 12 23
(181) 2019 12 23
(511) 05

(260) AM 2010 57225 A
(800) 1028394

(151) 2009 12 23
(181) 2019 12 23
(511) 05

(260) AM 2010 57226 A
(800) 1028395
(151) 2009 12 23
(181) 2019 12 23
(511) 05

(260) AM 2010 57227 A
(800) 1028397
(151) 2009 12 23
(181) 2019 12 23
(511) 05

(260) AM 2010 57228 A
(800) 1028398
(151) 2009 11 18
(181) 2019 11 18
(511) 32, 33, 43

(260) AM 2010 57229 A
(800) 1028465
(151) 2009 10 26
(181) 2019 10 26
(511) 09, 38, 42

(260) AM 2010 57230 A
(800) 1028468
(151) 2009 10 29
(181) 2019 10 29
(511) 03, 10

(260) AM 2010 57231 A
(800) 1028477
(151) 2009 12 28
(181) 2019 12 28
(511) 07, 09, 37

(260) AM 2010 57286 A
(800) 1028838
(151) 2009 12 09
(181) 2019 12 09
(511) 30

(260) AM 2010 57287 A
(800) 1028839
(151) 2009 12 09

(181) 2019 12 09
(511) 30

(260) AM 2010 57288 A
(800) 1028840
(151) 2009 12 09
(181) 2019 12 09
(511) 30

(260) AM 2010 57289 A
(800) 1028874
(151) 2009 11 18
(181) 2019 11 18
(511) 03, 05

(260) AM 2010 57290 A
(800) 1028876
(151) 2010 01 08
(181) 2020 01 08
(511) 12

(260) AM 2010 57291 A
(800) 1028881
(151) 2009 12 09
(181) 2019 12 09
(511) 30

(260) AM 2010 57292 A
(800) 1028900
(151) 2010 01 08
(181) 2020 01 08
(511) 32

(260) AM 2010 57294 A
(800) 1028907
(151) 2009 12 03
(181) 2019 12 03
(511) 29, 30

(260) AM 2010 57295 A
(800) 1028909
(151) 2010 01 20
(181) 2020 01 20
(511) 20, 35

(260) AM 2010 57296 A
(800) 1028910
(151) 2009 12 30
(181) 2019 12 30

(511) 43

(260) AM 2010 57297 A
(800) 1028949
(151) 2009 12 14
(181) 2019 12 14
(511) 05

(260) AM 2010 57298 A
(800) 1028958
(151) 2009 10 27
(181) 2019 10 27
(511) 04, 39

(260) AM 2010 57332 A
(800) 1029628
(151) 2010 02 01
(181) 2020 02 01
(511) 09, 11

(260) AM 2010 57333 A
(800) 1029629
(151) 2010 02 01
(181) 2020 02 01
(511) 09, 11

(260) AM 2010 57334 A
(800) 1029654
(151) 2009 10 12
(181) 2019 10 12
(511) 33

(260) AM 2010 57335 A
(800) 1029655
(151) 2009 10 12
(181) 2019 10 12
(511) 33

(260) AM 2010 57338 A
(800) 1029683
(151) 2009 11 24
(181) 2019 11 24
(511) 05

(260) AM 2010 57339 A
(800) 1029687
(151) 2010 02 01
(181) 2020 02 01
(511) 07, 29, 40, 42

(260) AM 2010 57340 A
(800) 1029689
(151) 2009 11 18
(181) 2019 11 18
(511) 32, 33, 43

(260) AM 2010 57341 A
(800) 1029701
(151) 2010 01 13
(181) 2020 01 13
(511) 33

(260) AM 2010 57342 A
(800) 1029717
(151) 2009 09 17
(181) 2019 09 17
(511) 33

(260) AM 2010 57343 A
(800) 1029719
(151) 2009 12 30
(181) 2019 12 30
(511) 30

(260) AM 2010 57344 A
(800) 1029723
(151) 2009 11 16
(181) 2019 11 16
(511) 02

(260) AM 2010 57345 A
(800) 1029732
(151) 2009 11 19
(181) 2019 11 19
(511) 03

(260) AM 2010 57346 A
(800) 1029756
(151) 2009 12 22
(181) 2019 12 22
(511) 11

(260) AM 2010 57347 A
(800) 1029765
(151) 2010 01 28
(181) 2020 01 28
(511) 34

(260) AM 2010 57348 A
(800) 1029766

(151) 2010 01 13
(181) 2020 01 13
(511) 05

(260) AM 2010 57349 A
(800) 1029767
(151) 2010 01 13
(181) 2020 01 13
(511) 05

(260) AM 2010 57352 A
(800) 362733
(151) 2009 10 16
(181) 2019 10 16
(511) 05

(260) AM 2010 57353 A
(800) 440583
(151) 2008 10 16
(181) 2018 10 16
(511) 25

(260) AM 2010 57354 A
(800) 612153
(151) 2003 12 15
(181) 2013 12 15
(511) 10

(260) AM 2010 57356 A
(800) 655863
(151) 2006 05 31
(181) 2016 05 31
(511) 12

(260) AM 2010 57357 A
(800) 920268
(151) 2007 02 22
(181) 2017 02 22
(511) 03, 05

(260) AM 2010 57362 A
(800) 1029782
(151) 2010 01 18
(181) 2020 01 18
(511) 09

(260) AM 2010 57363 A
(800) 1029795
(151) 2009 12 16

(181) 2019 12 16
(511) 30, 32

(260) AM 2010 57366 A
(800) 1029797
(151) 2009 12 10
(181) 2019 12 10
(511) 05

(260) AM 2010 57367 A
(800) 1029798
(151) 2009 12 10
(181) 2019 12 10
(511) 05

(260) AM 2010 57368 A
(800) 1029816
(151) 2009 12 09
(181) 2019 12 09
(511) 30

(260) AM 2010 57388 A
(800) 1030072
(151) 2009 11 17
(181) 2019 11 17
(511) 35, 41, 42

(260) AM 2010 57389 A
(800) 1030093
(151) 2010 01 12
(181) 2020 01 12
(511) 32, 33

(260) AM 2010 57390 A
(800) 1030095
(151) 2009 12 09
(181) 2019 12 09
(511) 30

(260) AM 2010 57391 A
(800) 1030104
(151) 2010 01 13
(181) 2020 01 13
(511) 01, 05, 29, 30, 32

(260) AM 2010 57392 A
(800) 1030110
(151) 2009 12 01
(181) 2019 12 01

(511) 16, 37, 39

(260) AM 2010 57395 A
(800) 1030129
(151) 2009 12 17
(181) 2019 12 17
(511) 12

(260) AM 2010 57396 A
(800) 1030135
(151) 2010 02 02
(181) 2020 02 02
(511) 03

(260) AM 2010 57397 A
(800) 1030237
(151) 2010 02 02
(181) 2020 02 02
(511) 09

(260) AM 2010 57398 A
(800) 1030249
(151) 2010 02 05
(181) 2020 02 05
(511) 25

(260) AM 2010 57399 A
(800) 1030270
(151) 2010 01 15
(181) 2020 01 15
(511) 03

(260) AM 2010 57400 A
(800) 1030290
(151) 2009 12 23
(181) 2019 12 23
(511) 08, 09, 11, 14, 16, 18, 19, 20, 23, 24, 25, 27,
28, 29, 30, 31, 32, 35, 42

(260) AM 2010 57401 A
(800) 1030317
(151) 2010 01 05
(181) 2020 01 05
(511) 29

(260) AM 2010 57402 A
(800) 1030319
(151) 2010 01 04
(181) 2020 01 04

(511) 12, 25

(260) AM 2010 57403 A
(800) 1030397
(151) 2010 02 05
(181) 2020 02 05
(511) 07, 09, 11, 14, 18, 20, 21, 24, 25, 27, 28

(260) AM 2010 57404 A
(800) 1030403
(151) 2010 02 11
(181) 2020 02 11
(511) 03, 18, 25

(260) AM 2010 57405 A
(800) 1030408
(151) 2010 01 27
(181) 2020 01 27
(511) 25

(260) AM 2010 57406 A
(800) 1030415
(151) 2010 02 01
(181) 2020 02 01
(511) 03, 44

(260) AM 2010 57407 A
(800) 1030427
(151) 2009 12 29
(181) 2019 12 29
(511) 36

(260) AM 2010 57408 A
(800) 1030445
(151) 2009 10 28
(181) 2019 10 28
(511) 01, 06, 07, 08, 09, 11, 20, 42

(260) AM 2010 57410 A
(800) 1030466
(151) 2009 09 16
(181) 2019 09 16
(511) 35, 38, 42

(260) AM 2010 57411 A
(800) 403291
(151) 2003 11 16
(181) 2013 11 16
(511) 05

(260) AM 2010 57412 A
(800) 509532
(151) 2007 02 06
(181) 2017 02 06
(511) 05

(260) AM 2010 57413 A
(800) 605649
(151) 2003 05 22
(181) 2013 05 22
(511) 36, 41

(260) AM 2010 57414 A
(800) 620013
(151) 2004 06 15
(181) 2014 06 15
(511) 29, 30

(260) AM 2010 57415 A
(800) 621715
(151) 2004 06 16
(181) 2014 06 16
(511) 03, 05, 10, 16, 25

(260) AM 2010 57416 A
(800) 693093
(151) 2008 04 08
(181) 2018 04 08
(511) 03

(260) AM 2010 57417 A
(800) 724195
(151) 2009 11 10
(181) 2019 11 10
(511) 03

(260) AM 2010 57418 A
(800) 859532
(151) 2005 05 19
(181) 2015 05 19
(511) 14, 18, 25

**APPELLATIONS OF ORIGIN AND GEOGRAPHICAL INDICATIONS
OF GOODS**

НАИМЕНОВАНИЯ МЕСТА ПРОИСХОЖДЕНИЯ И ГЕОГРАФИЧЕСКИЕ
УКАЗАНИЯ ТОВАРА

REGISTERED APPELLATIONS OF ORIGIN OF GOODS

РЕГИСТРИРОВАННЫЕ НАИМЕНОВАНИЯ МЕСТА ПРОИСХОЖДЕНИЯ ТОВАРА

Number of national registration: №812
Date of national registration: 2011 03 01
Number of international registration: №888
Data of international registration: 2009 06 16
Appellations of origin indications: BARBARESCO
Code country: IT
Appellations of origin of goods: 33 – Wine

Number of national registration: №813
Date of national registration: 2011 03 01
Number of international registration: №889
Data of international registration: 2009 06 16
Appellations of origin indications: BAROLO
Code country: IT
Appellations of origin of goods: 33 – Wine

Number of national registration: №814
Date of national registration: 2011 03 01
Number of international registration: №890
Data of international registration: 2009 07 14
Appellations of origin indications: VAINILLA DE PAPANTLA
Code country: MX
Appellations of origin of goods: 30 – Vanilla

Number of national registration: №815
Date of national registration: 2011 03 01
Number of international registration: №891
Data of international registration: 2009 07 30
Appellations of origin indications: BRUNELLO DI MONTALCINO
Code country: IT
Appellations of origin of goods: 33 – Wine

OFFICIAL NOTIFICATIONS
ОФИЦИАЛЬНЫЕ ИЗВЕЩЕНИЯ

PATENTS
ПАТЕНТЫ

**INDUSTRIAL DESIGNS REGISTERED WITH THE INTERNATIONAL BUREAU
UNDER THE HAGUE AGREEMENT, WHICH HAVE BECOME INVALID
ON THE TERRITORY OF GEORGIA**

ПРОМЫШЛЕННЫЕ ОБРАЗЦЫ, ЗАРЕГИСТРИРОВАННЫЕ В МЕЖДУНАРОДНОМ БЮРО
СОГЛАСНО ГААГСКОМУ СОГЛАШЕНИЮ, ДЕЙСТВИЕ КОТОРЫХ УТРАТИЛО СИЛУ
НА ТЕРРИТОРИИ ГРУЗИИ

1. DM/066680
2. DM/066682
3. DM/066692
4. DM/066716
5. DM/066724
6. DM/066727
7. DM/066765
8. DM/066824
9. DM/066901
10. DM/067643

TRADEMARKS
ТОВАРНЫЕ ЗНАКИ**RENEWAL OF REGISTRATIONS**

ПРОДЛЕНИЕ СРОКОВ ДЕЙСТВИЙ РЕГИСТРАЦИЙ

(111) M 2001 13682 R1
(156) 2011 01 22
(186) 2021 01 22
(732) BACARDI & COMPANI LIMITED
Aeulestrasse 5, FL-9490 Vaduz,
Liechtenstein, Liechtenstein

(111) M 2001 13703 R1
(156) 2011 01 30
(186) 2021 01 30
(732) ARDATH TOBACCO COMPANY
LIMITED
Globe House, 4 Temple Place, London
WC2R 2PG, United Kingdom

(111) M 2001 13729 R1
(156) 2011 02 20
(186) 2021 02 20
(732) Berlin-Chemie AG
Glienicke Weg 125, D-12489, Berlin,
Germany

(111) M 2001 13730 R1
(156) 2011 02 20
(186) 2021 02 20
(732) Berlin-Chemie AG
Glienicke Weg 125, D-12489, Berlin,
Germany

(111) M 2001 13731 R1
(156) 2011 02 20
(186) 2021 02 20
(732) Berlin-Chemie AG
Glienicke Weg 125, D-12489, Berlin,
Germany

(111) M 2001 13732 R1
(156) 2011 02 20
(186) 2021 02 20
(732) Berlin-Chemie AG
Glienicke Weg 125, D-12489, Berlin,
Germany

(111) M 2001 13756 R1
(156) 2011 02 20
(186) 2021 02 20
(732) MASTERCARD INTERNATIONAL
INCORPORATED
2000 Purchase Street, Purchase, New York
10577-2509, USA

(111) M 2001 13757 R1
(156) 2011 02 20
(186) 2021 02 20
(732) AstraZeneca AB
Vastra Malarehamnen 9, 15185 Sodertalje,
Sweden

(111) M 2001 13806 R1
(156) 2011 03 02
(186) 2021 03 02
(732) THE GILLETTE COMPANY
Prudential Tower Building, Boston,
Massachusetts 02199, USA

(111) M 2001 13828 R1
(156) 2011 03 21
(186) 2021 03 21
(732) POGOSSIYAN SEMEN AMAYAKOVICH
Tavredyan 46, Erevan, Armenia

(111) M 2001 13829 R1
(156) 2011 03 21
(186) 2021 03 21
(732) SARAY BISKUVI VE GIDA SANAYI A.S.
Organize Sanayi Bolgesi, Karaman, Turkey

(111) M 2001 13909 R1
(156) 2011 05 29
(186) 2021 05 29
(732) OAO "NIZHFARM"
Ul. Salganskaya 7, GSP-459 Nizhnij
Novgorod, 60360, Russian Federation

(111) M 2001 13916 R1
(156) 2011 05 29

(186) 2021 05 29
(732) INTEL CORPORATION
2200 Mission College Boulevard, Santa
Clara, California 95052-8119, USA

(732) SH.P.S. "STANDARD TOBAKO
INKORPOREITIDI"
Abuseridze-Tbelis q.13, 0120, Tbilisi,
Georgia

(111) M 2001 13917 R1
(156) 2011 05 29
(186) 2021 05 29
(732) INTEL CORPORATION
2200 Mission College Boulevard, Santa
Clara, California 95052-8119, USA

(111) M 2002 14285 R1
(156) 2012 02 08
(186) 2022 02 08
(732) SH.P.S. "STANDARD TOBAKO
INKORPOREITIDI"
Abuseridze-Tbelis q.13, 0120, Tbilisi,
Georgia

(111) M 2001 13927 R1
(156) 2011 06 13
(186) 2021 06 13
(732) JSC "NIZHPHARM"
Salganskaya str. N7, GSP-459 Nizhny
Novgorod, 603600, Russian Federation

(111) M 2001 13928 R1
(156) 2011 06 13
(186) 2021 06 13
(732) JSC "NIZHPHARM"
Salganskaya str. N7, GSP-459 Nizhny
Novgorod, 603600, Russian Federation

(111) M 2001 14207 R1
(156) 2011 12 17
(186) 2021 12 17
(732) GEORGIAN TOBACCO
MANUFACTURING LTD
Samgori Dead-end N5, 0120, Tbilisi,
Georgia

(111) M 2002 14242 R1
(156) 2012 01 08
(186) 2022 01 08
(732) JSC "NIZHPHARM"
Salganskaya str. N7, GSP-459 Nizhny
Novgorod, 603600, Russian Federation

(111) M 2002 14283 R1
(156) 2012 02 08
(186) 2022 02 08
(732) SH.P.S. "STANDARD TOBAKO
INKORPOREITIDI"
Abuseridze-Tbelis q.13, 0120, Tbilisi,
Georgia

(111) M 2002 14284 R1
(156) 2012 02 08
(186) 2022 02 08

COMPLETE TRANSFER OF RIGHTS

ПОЛНАЯ ПЕРЕДАЧА ПРАВ

(111) M 2005 016319 R
(732) Sh.P.S. "CHOQOSVIS"
Abuseridze-Tbelis q. 13, 0120, Tbilisi, GE
(770) Sh.P.S. "ROZALI SAMBAR"
Abuseridze-Tbelis q., 13, 0120, Tbilisi, GE
(580) 2011-02-21

(111) M 2006 016446 R
(732) OBSHCHESTVO S OGRANICHENNOI
OTVETSTVENNOSTIU "EKO FARMINVEST"
Ostapovskii pr-d, d.5, str.6, 109316, Moskva,
Russian Federation
(770) PHARMASOFT HOLDINGS LIMITED
Egypt Street,12, P.C. 1097, Nicosia, Cyprus
(580) 2010-12-22

(111) M 1997 004547 R1
(732) KENT GIDA MADDELERI SANAYII VE
TICARET ANONIM SIRKETI
Cumhuriyet Mahallesi, 2253 Sokak, N11
Gebze, Kocaeli, Turkey
(770) INTERGUM GIDA SANAYI VE TICARET
ANONIM SIRKETI MAHMUTBEY
MERKEZ MAHALLESİ, Tasocaklari Yolu,
N 9-11, Bagcilar, Istanbul 34550, Turkey
(580) 2010-04-20

(111) M 1997 007163 R1
(732) SARA LEE HOUSEHOLD CARE
NEDERLAND B.V.
Vleutensevaart 100, 3532 AD Utrecht,
Netherlands
(770) SARA LI HAUSHOLD END BODI QEA
INTERNESHENEL B.V.
Vletenzevaart 100, 3532 AD utrekhti,
Niderlandi, Netherlands
(580) 2011-02-21

(111) M 1998 009362 R1
(732) SARA LEE HOUSEHOLD CARE
NEDERLAND B.V.
Vleutensevaart 100, 3532 AD Utrecht,
Netherlands
(770) SARA LI HAUSHOLD END BODI QEA
INTERNESHENEL B.V.
Vletenzevaart 100, 3532 AD utrekhti,
Niderlandi, Netherlands
(580) 2011-02-28

(111) M 1998 009366 R1
(732) SARA LEE HOUSEHOLD CARE
NEDERLAND B.V.
Vleutensevaart 100, 3532 AD Utrecht,
Netherlands
(770) SARA LI HAUSHOLD END BODI QEA
INTERNESHENEL B.V.
Vletenzevaart 100, 3532 AD Utrekhti,
Netherlands
(580) 2011-02-21

CHANGES IN NAMES AND/OR ADDRESSES OF OWNERS

ИЗМЕНЕНИЯ ИМЕН И/ИЛИ АДРЕСОВ ВЛАДЕЛЬЦЕВ

(111) M 1996 003624 R1

(732) NUTRINAT AG

c/o ENGEL COPERA AG, Waldeggstrasse
37, CH-3097 Bern-Liebefeld, Switzerland

(770) SANUTRI AG

Novartis Nutrition AG, Monbijoustrasse 118,
CH-3007 Berne, Switzerland

(580) 2011-02-21

(111) M 1997 005227 R1

(732) I.V.S. NOMINEE COMPANY LIMITED

100 New Bridge street, London EC4V 6JA,
United Kingdom

(770) I.W.S. NOMINEE COMPANY LIMITED

Valley Drive, Ilkley, West Yorkshire LS29
8PB, United Kingdom

(580) 2011-02-18

(111) M 1997 005229 R1

(732) I.V.S. NOMINEE COMPANY LIMITED

100 New Bridge street, London EC4V 6JA,
United Kingdom

(770) I.W.S. NOMINEE COMPANY LIMITED

Valley Drive, Ilkley, West Yorkshire LS29
8PB, United Kingdom

(580) 2011-02-18

(111) M 1997 005357 R1

(732) TESA SE

Quickbornstrasse 24, 20253 Hamburg,
Germany

(770) TESA AG

Quickbornstrasse 24, 20253 Hamburg,
Germany

(580) 2011-02-18

INVALIDATION OF TRADEMARKS REGISTRATIONS
АНУЛИРОВАНИЕ РЕГИСТРАЦИИ ТОВАРНЫХ ЗНАКОВ

(111) M 2000 13131 R
(141) 2010-09-02 (Unpaid)
(732) Sh.P.S. "Matriqsi"
E. Takaishvilis q. 80, 600, Batumi, GE

(111) M 2000 13132 R
(141) 2010-09-02 (Unpaid)
(732) Sh.P.S. "Matriqsi"
E. Takaishvilis q. 80, 600, Batumi, GE

(111) M 2000 13134 R
(141) 2010-09-02 (Unpaid)
(732) Sh.P.S. "Matriqsi"
E. Takaishvilis q. 80, 600, Batumi, GE

(111) M 2000 13135 R
(141) 2010-09-02, (Unpaid)
(732) Silk Road Group S.A.
Akara Building 24 De Castro Street,
Wickhams Cay 1, Road Town, Tortola, VG

(111) M 2000 13136 R
(141) 2010-09-02 (Unpaid)
(732) Silk Road Group S.A.
Akara Building 24 De Castro Street,
Wickhams Cay 1, Road Town, Tortola, VG

(111) M 2000 13137 R
(141) 2010-09-02 (Unpaid)
(732) Silk Road Group S.A.
Akara Building 24 De Castro Street,
Wickhams Cay 1, Road Town, Tortola, VG

(111) M 2000 13138 R
(141) 2010-09-02 (Unpaid)
(732) Silk Road Group S.A.
Akara Building 24 De Castro Street,
Wickhams Cay 1, Road Town, Tortola, VG

(111) M 2000 13139 R
(141) 2010-09-02 (Unpaid)
(732) Silk Road Group S.A.
Akara Building 24 De Castro Street,
Wickhams Cay 1, Road Town, Tortola, VG

(111) M 2000 13140 R
(141) 2010-09-02 (Unpaid)
(732) Silk Road Group S.A.
Akara Building 24 De Castro Street,
Wickhams Cay 1, Road Town, Tortola, VG

(111) M 2000 13141 R
(141) 2010-09-02 (Unpaid)
(732) Silk Road Group S.A.
Akara Building 24 De Castro Street,
Wickhams Cay 1, Road Town, Tortola, VG

(111) M 2000 13142 R
(141) 2010-09-02 (Unpaid)
(732) Silk Road Group S.A.
Akara Building 24 De Castro Street,
Wickhams Cay 1, Road Town, Tortola, VG

(111) M 2000 13143 R
(141) 2010-09-02 (Unpaid)
(732) Silk Road Group S.A.
Akara Building 24 De Castro Street,
Wickhams Cay 1, Road Town, Tortola, VG

(111) M 2000 13144 R
(141) 2010-09-02 (Unpaid)
(732) Silk Road Group S.A.
Akara Building 24 De Castro Street,
Wickhams Cay 1, Road Town, Tortola, VG

(111) M 2000 13146 R
(141) 2010-09-02 (Unpaid)
(732) MICRO FLO COMPANY
A corporation of the State of Georgia P.O.Box
5948, Lakeland, Florida 33807-5948, USA

(111) M 2000 13148 R
(141) 2010-09-02 (Unpaid)
(732) THE GILLETTE COMPANY
Prudential Tower Building, Boston,
Massachusetts 02199, USA

(111) M 2000 13153 R
(141) 2010-09-02 (Unpaid)
(732) DAIMLER AG

Mercedesstrasse 137, 70327 Stuttgart, DE

Organiza Sanayi Bolgesi, Karaman, TR

(111) M 2000 13154 R
(141) 2010-09-02 (Unpaid)
(732) DAIMLER AG
Mercedesstrasse 137, 70327 Stuttgart, DE

(111) M 2000 13175 R
(141) 2010-09-09 (Unpaid)
(732) SOCIETE DES PRODUITS NESTLE S.A.
CH-1800 Vevey, CH

(111) M 2000 13156 R
(141) 2010-09-02 (Unpaid)
(732) SOCIETE DES PRODUITS NESTLE S.A.
CH-1800 Vevey, CH

(111) M 2000 13176 R
(141) 2010-09-09 (Unpaid)
(732) ICON IP, INC.
1500 South 1000 West, Logan, Utah 84321,
USA

(111) M 2000 13157 R
(141) 2010-09-02 (Unpaid)
(732) SOCIETE DES PRODUITS NESTLE S.A.
CH-1800 Vevey, CH

(111) M 2000 13178 R
(141) 2010-09-09 (Unpaid)
(732) SUEZ LYONNAISE DES EAUX
72, avenue de la Liberte, 92000 Nanterre, FR

(111) M 2000 13158 R
(141) 2010-09-02 (Unpaid)
(732) REVLON CONSUMER PRODUCTS
CORPORATION
625, Madison Avenue, New York, New York
10022, USA

(111) M 2000 13181 R
(141) 2010-09-30 (Unpaid)
(732) HANS SCHWARZKOPF & HENKEL
GmbH & Co., KG
Hohenzollernring 127-129, 22749 Hamburg,
DE

(111) M 2000 13162 R
(141) 2010-09-02 (Unpaid)
(732) Sh.P.S. "MATRIQSI"
E. Takaishvilis q. 80, 600, Batumi, GE

(111) M 2000 13183 R
(141) 2010-09-30 (Unpaid)
(732) INTEL CORPORATION
2200 Mission College Boulevard, Santa
Clara, California 95052-8119, USA

(111) M 2000 13164 R
(141) 2010-09-02 (Unpaid)
(732) CITIGROUP INC.
399 Park Avenue, New York, New York
10043, USA

(111) M 2000 13184 R
(141) 2010-09-30 (Unpaid)
(732) CARRERAS CIGARETTES AG
Zählerweg 4, Zug GH 6300, CH

(111) M 2000 13165 R
(141) 2010-09-06 (Unpaid)
(732) YAG SANAYII VE TICARET ANONIM
SIRETI ORGANIZE SANYI BOLGESI
MANISA TURKIYE, TR

(111) M 2000 13188 R
(141) 2010-09-30 (Unpaid)
(732) SEGA ENTERPRISES, LTD
2-12, Haneda 1-chome, Ohta-ku,
Tokyo 144, JP

(111) M 2000 13171 R
(141) 2010-09-06 (Unpaid)
(732) YAG SANAYII VE TICARET ANONIM
SIRETI ORGANIZE SANYI BOLGESI
MANISA TURKIYE, TR

(111) M 2000 13191 R
(141) 2010-09-30 (Unpaid)
(732) UNITED NATIONS CHILDREN'S FUND
3 United Nations Plaza, New York,
NY-10017, USA

(111) M 2000 13173 R
(141) 2010-09-06 (Unpaid)
(732) SIMSEK BISKUVI VE GIDA SAN A.S.

(111) M 2000 13193 R
(141) 2010-09-30 (Unpaid)
(732) UNILEVER N.V.

Weena 455, NL-3013 AL Rotterdam, NL

(111) M 2000 13194 R
 (141) 2010-09-30 (Unpaid)
 (732) ELIDA GIBBS - FABERGE
 Societe anonyme
 18/22, rue de Marignan, F-75008 Paris, FR

(111) M 2000 13195 R
 (141) 2010-09-30 (Unpaid)
 (732) LURGI AG
 Lurgiallee 5, D-60295 Frankfurt am Main,
 Germany, DE

(111) M 2000 13196 R
 (141) 2010-09-30 (Unpaid)
 (732) LURGI AG
 Lurgiallee 5, D-60295 Frankfurt am Main,
 Germany, DE

(111) M 2000 13197 R
 (141) 2010-09-30 (Unpaid)
 (732) CENTRO DE INMUNOENSAYO
 Habana, CU

(111) M 2000 13199 R
 (141) 2010-09-30 (Unpaid)
 (732) INBEV S.A.
 Grand-Place 1, B-1000 Brussell, BE

(111) M 2000 13200 R
 (141) 2010-09-30 (Unpaid)
 (732) BP AMOCO P.L.C.
 Britannic House, 1 Finsbury Circus, London,
 EC2M 7BA, GB

(111) M 2000 13212 R
 (141) 2010-09-30 (Unpaid)
 (732) OJSS PHILIP MORRIS KAZAKHSTAN
 Alma Ata Oblast, Ilisky region,
 Energetichesky village, Zhansugurov s
 treet, 1, KZ

(111) M 2000 13216 R
 (141) 2010-09-30 (Unpaid)
 (732) EXXON MOBIL CORPORATION
 5959 Las Colinas Boulevard, Irving, Texas
 75039-2298, USA

(111) M 2000 13218 R
 (141) 2010-09-30 (Unpaid)
 (732) UNILEVER N.V.
 Weena 455, NL-3013 AL Rotterdam, NL

(111) M 2000 13219 R
 (141) 2010-09-30 (Unpaid)
 (732) ORBCOMM GLOBAL, L.P.
 2455 Horse Pen Road, Suite 100, Herndon,
 VA 20171, USA

(111) M 2000 13410 R
 (141) 2002-08-12 (By requirements of owner)
 (732) MONSANTO COMPANY
 800 North Lindbergh Boulevard, St.
 Louis, Missouri, USA

CLASSIFICATION INDEXES

СИСТЕМАТИЧЕСКИЕ УКАЗАТЕЛИ

INVENTIONS

ИЗОБРЕТЕНИЯ

CONCORDANCE TABLE OF INTERNATIONAL CLASSIFICATION INDEX WITH REFERENCE TO NUMBERS OF PUBLISHED APPLICATIONS

ТАБЛИЦА СООТВЕТСТВИЙ ИНДЕКСОВ МЕЖДУНАРОДНОЙ КЛАССИФИКАЦИИ
С НОМЕРАМИ ОПУБЛИКОВАННЫХ ЗАЯВОК

| INTERNATIONAL CLASSIFICATION INDEXES ИНДЕКСА МЕЖДУНАРОДНОЙ КЛАССИФИКАЦИИ (51) | NUMBER OF PUBLISHED APPLICATION НОМЕР ПУБЛИКАЦИИ ЗАЯВКИ (10) |
|---|---|
| A 01 B 49/00 | AP 2011 11408 A |
| A 01 C 7/00 | AP 2011 11549 A |
| A 01 C 7/00 | AP 2011 11612 A |
| A 01 M 1/20; A 01 N 65/00 | AP 2011 11033 A |
| A 01 N 65/00 | AP 2011 11555 A |
| A 61 K 36/52; A 61 P 31/00 | AP 2011 11028 A |
| A 62 C 3/00 | AP 2011 11055 A |
| B 02 C 23/08; B 02 C 23/16 | AP 2011 10999 A |
| B 21 D 31/04 | AP 2011 10889 A |
| B 23 B 1/00 | AP 2011 11034 A |
| B 23 B 1/00 | AP 2011 11035 A |
| B 65 D 17/00 | AP 2011 10877 A |
| B 67 C 11/02 | AP 2011 11239 A |
| C 07 D 207/14; A 61 K 31/40; A 61 P 25/02, 13/12 | AP 2011 8862 A |
| C 07 D 223/16, 223/00 | AP 2011 11099 A |
| C 07 D 471/04; A 61 K 31/505; A 61 P 35/00 | AP 2011 10629 A |
| C 07 D 498/10; C 07 K 5/08 | AP 2011 10581 A |
| C 07 K 5/06; A 61 P 35/00; A 61 K 31/4439; A 61 K 31/427 | AP 2011 11084 A |
| C 07 K 14/195; C 07 K 14/82 | AP 2011 10046 A |
| C 07 K 14/45 | AP 2011 10966 A |
| C 08 K 9/04 | AP 2011 10897 A |
| C 10 L 5/38 | AP 2011 10784 A |
| C 25 C 5/02 | AP 2011 11122 A |
| E 06 B 3/00 | AP 2011 10427 A |
| F 02 B 57/10; F 02 B 73/00; F 01 B 13/06, 1/12 | AP 2011 9468 A |
| F 03 D 5/00; F 03 D 5/06 | AP 2011 11182 A |
| H 02 N 11/00 | AP 2011 10528 A |

**CONCORDANCE TABLE OF NUMBERS OF PUBLISHED APPLICATIONS
WITH REFERENCE TO INTERNATIONAL CLASSIFICATION INDEX**

ТАБЛИЦА СООТВЕТСТВИЙ НОМЕРОВ ПУБЛИКАЦИЙ ЗАЯВОК С ИНДЕКСАМИ
МЕЖДУНАРОДНОЙ КЛАССИФИКАЦИИ

| NUMBER OF PUBLISHED APPLICATION НОМЕР ПУБЛИКАЦИИ ЗАЯВКИ (10) | INTERNATIONAL CLASSIFICATION INDEXES ИНДЕКСА МЕЖДУНАРОДНОЙ КЛАССИФИКАЦИИ (51) |
|---|--|
| AP 2011 10046 A | C 07 K 14/195; C 07 K 14/82 |
| AP 2011 10427 A | E 06 B 3/00 |
| AP 2011 10528 A | H 02 N 11/00 |
| AP 2011 10581 A | C 07 D 498/10; C 07 K 5/08 |
| AP 2011 10629 A | C 07 D 471/04; A 61 K 31/505; A 61 P 35/00 |
| AP 2011 10784 A | C 10 L 5/38 |
| AP 2011 10877 A | B 65 D 17/00 |
| AP 2011 10889 A | B 21 D 31/04 |
| AP 2011 10897 A | C 08 K 9/04 |
| AP 2011 10966 A | C 07 K 14/45 |
| AP 2011 10999 A | B 02 C 23/08; B 02 C 23/16 |
| AP 2011 11028 A | A 61 K 36/52; A 61 P 31/00 |
| AP 2011 11033 A | A 01 M 1/20; A 01 N 65/00 |
| AP 2011 11034 A | B 23 B 1/00 |
| AP 2011 11035 A | B 23 B 1/00 |
| AP 2011 11055 A | A 62 C 3/00 |
| AP 2011 11084 A | C 07 K 5/06; A 61 P 35/00; A 61 K 31/4439; A 61 K 31/427 |
| AP 2011 11099 A | C 07 D 223/16, 223/00 |
| AP 2011 11122 A | C 25 C 5/02 |
| AP 2011 11182 A | F 03 D 5/00; F 03 D 5/06 |
| AP 2011 11239 A | B 67 C 11/02 |
| AP 2011 11408 A | A 01 B 49/00 |
| AP 2011 11549 A | A 01 C 7/00 |
| AP 2011 11555 A | A 01 N 65/00 |
| AP 2011 11612 A | A 01 C 7/00 |
| AP 2011 8862 A | C 07 D 207/14; A 61 K 31/40; A 61 P 25/02, 13/12 |
| AP 2011 9468 A | F 02 B 57/10; F 02 B 73/00; F 01 B 13/06, 1/12 |

**CONCORDANCE TABLE OF INTERNATIONAL CLASSIFICATION INDEX
WITH REFERENCE TO NUMBERS OF PATENTS AND NUMBERS
OF PUBLISHED APPLICATIONS**

ТАБЛИЦА СООТВЕТСТВИЙ ИНДЕКСОВ МЕЖДУНАРОДНОЙ КЛАССИФИКАЦИИ
С НОМЕРАМИ ПАТЕНТОВ И С НОМЕРАМИ ОПУБЛИКОВАННЫХ ЗАЯВОК

| INTERNATIONAL CLASSIFICATION INDEX ИНДЕКС МЕЖДУНАРОДНОЙ КЛАССИФИКАЦИИ (51) | NUMBER OF PATENT НОМЕР ПАТЕНТА (11) | NUMBER OF PUBLISHED APPLICATION НОМЕР ПУБЛИКАЦИИ ЗАЯВКИ (10) |
|--|--|--|
| A 01 D 46/04 | P 2011 5180 B | AP 2010 11440 A |
| A 01 G 17/00 | P 2011 5181 B | AP 2010 11681 A |
| C 01 B 33/037; C 01 B 33/02; C 01 B 33/12; C 30 B 29/06; F 27 B 7/06 | P 2011 5178 B | AP 2010 11223 A |
| C 07 C 227/40; C 07 C 227/18 | P 2011 5179 B | AP 2010 11341 A |
| C 07 D 209/00; A 61 K 31/404 | P 2011 5175 B | AP 2010 11011 A |
| C 07 D 401/04; A 61 P 3/04; A 61 K 31/513 | P 2011 5171 B | AP 2010 10610 A |
| C 07 D 401/10; A 61 K 31/454; A 61 K 31/661; A 61 P 25/28; A 61 P 43/00; C 07 F 9/6558; C 07 F 9/6561 | P 2011 5176 B | AP 2010 11078 A |
| C 07 D 471/04; A 61 K 31/4178; A 61 K 31/437; A 61 K 31/4375; A 61 P 25/28; C 07 D 487/04; A 61 K 31/55 | P 2011 5172 B | AP 2010 10709 A |
| C 07 D 487/04; A 61 K 31/5025; A 61 P 35/00 | P 2011 5174 B | AP 2010 10971 A |
| C 09 D 5/08; C 09 D 5/00 | P 2011 5173 B | AP 2010 10868 A |
| E 06 B 3/00 | P 2011 5170 B | AP 2010 10135 A |
| G 01 N 27/00; G 01 N 27/72; G 01 N 27/82 | P 2011 5177 B | AP 2010 11210 A |

**CONCORDANCE TABLES OF NUMBERS OF PATENTS AND NUMBERS
OF PUBLISHED APPLICATIONS WITH REFERENCE
TO CLASSIFICATION INDEX**

ТАБЛИЦА СООТВЕТСТВИЙ НОМЕРОВ ПАТЕНТОВ И НОМЕРОВ ПУБЛИКАЦИЙ ЗАЯВОК
С ИНДЕКСАМИ МЕЖДУНАРОДНОЙ КЛАССИФИКАЦИИ

| NUMBER OF PATENT НОМЕР ПАТЕНТА (11) | NUMBER OF PUBLISHED APPLICATION НОМЕР ПУБЛИКАЦИИ ЗАЯВКИ (10) | INTERNATIONAL CLASSIFICATION INDEX ИНДЕКС МЕЖДУНАРОДНОЙ КЛАССИФИКАЦИИ (51) |
|--|---|--|
| P 2011 5170 B | AP 2010 10135 A | E 06 B 3/00 |
| P 2011 5171 B | AP 2010 10610 A | C 07 D 401/04; A 61 P 3/04; A 61 K 31/513 |
| P 2011 5172 B | AP 2010 10709 A | C 07 D 471/04; A 61 K 31/4178; A 61 K 31/437; A 61 K 31/4375; A 61 P 25/28; C 07 D 487/04; A 61 K 31/55 |
| P 2011 5173 B | AP 2010 10868 A | C 09 D 5/08; C 09 D 5/00 |
| P 2011 5174 B | AP 2010 10971 A | C 07 D 487/04; A 61 K 31/5025; A 61 P 35/00 |
| P 2011 5175 B | AP 2010 11011 A | C 07 D 209/00; A 61 K 31/404 |
| P 2011 5176 B | AP 2010 11078 A | C 07 D 401/10; A 61 K 31/454; A 61 K 31/661; A 61 P 25/28; A 61 P 43/00; C 07 F 9/6558; C 07 F 9/6561 |
| P 2011 5177 B | AP 2010 11210 A | G 01 N 27/00; G 01 N 27/72; G 01 N 27/82 |
| P 2011 5178 B | AP 2010 11223 A | C 01 B 33/037; C 01 B 33/02; C 01 B 33/12; C 30 B 29/06; F 27 B 7/06 |
| P 2011 5179 B | AP 2010 11341 A | C 07 C 227/40; C 07 C 227/18 |
| P 2011 5180 B | AP 2010 11440 A | A 01 D 46/04 |
| P 2011 5181 B | AP 2010 11681 A | A 01 G 17/00 |

**CONCORDANCE TABLE OF NUMBERS OF APPLICATIONS, NUMBERS
OF PUBLISHED APPLICATIONS AND NUMBERS OF PATENTS**

ТАБЛИЦА СООТВЕТСТВИЙ НОМЕРОВ ЗАЯВОК, НОМЕРОВ ПУБЛИКАЦИЙ
ЗАЯВОК И НОМЕРОВ ПАТЕНТОВ

| NUMBER OF APPLICATION НОМЕР ЗАЯВКИ (21) | NUMBER OF PUBLISHED APPLICATION НОМЕР ПУБЛИКАЦИИ ЗАЯВКИ (10) | NUMBER OF PATENT НОМЕР ПАТЕНТА (11) |
|--|---|--|
| AP 2007 010135 | AP 2010 10135 A | P 2011 5170 B |
| AP 2006 010610 | AP 2010 10610 A | P 2011 5171 B |
| AP 2006 010709 | AP 2010 10709 A | P 2011 5172 B |
| AP 2007 010868 | AP 2010 10868 A | P 2011 5173 B |
| AP 2007 010971 | AP 2010 10971 A | P 2011 5174 B |
| AP 2007 011011 | AP 2010 11011 A | P 2011 5175 B |
| AP 2007 011078 | AP 2010 11078 A | P 2011 5176 B |
| AP 2009 011210 | AP 2010 11210 A | P 2011 5177 B |
| AP 2007 011223 | AP 2010 11223 A | P 2011 5178 B |
| AP 2007 011341 | AP 2010 11341 A | P 2011 5179 B |
| AP 2009 011440 | AP 2010 11440 A | P 2011 5180 B |
| AP 2010 011681 | AP 2010 11681 A | P 2011 5181 B |

UTILITY MODELS

ПОЛЕЗНЫЕ МОДЕЛИ

**CONCORDANCE TABLE OF INTERNATIONAL CLASSIFICATION INDEX
WITH REFERENCE TO NUMBERS OF PUBLISHED APPLICATIONS**

ТАБЛИЦА СООТВЕТСТВИЙ ИНДЕКСОВ МЕЖДУНАРОДНОЙ КЛАССИФИКАЦИИ
С НОМЕРАМИ ОПУБЛИКОВАННЫХ ЗАЯВОК

| INTERNATIONAL CLASSIFICATION INDEXES ИНДЕКСА МЕЖДУНАРОДНОЙ КЛАССИФИКАЦИИ (51) | NUMBER OF PUBLISHED APPLICATION НОМЕР ПУБЛИКАЦИИ ЗАЯВКИ (10) |
|---|---|
| A 61 K 36/00 | AU 2011 10845 U |
| C 12 G 3/04 | AU 2011 11787 U |
| F 16 D 13/64 | AU 2011 11792 U |

**CONCORDANCE TABLE OF NUMBERS OF PUBLISHED APPLICATIONS
WITH REFERENCE TO INTERNATIONAL CLASSIFICATION INDEX**

ТАБЛИЦА СООТВЕТСТВИЙ НОМЕРОВ ПУБЛИКАЦИЙ ЗАЯВОК С ИНДЕКСАМИ
МЕЖДУНАРОДНОЙ КЛАССИФИКАЦИИ

| NUMBER OF PUBLISHED APPLICATION НОМЕР ПУБЛИКАЦИИ ЗАЯВКИ (10) | INTERNATIONAL CLASSIFICATION INDEXES ИНДЕКСА МЕЖДУНАРОДНОЙ КЛАССИФИКАЦИИ (51) |
|---|--|
| AU 2011 10845 U | A 61 K 36/00 |
| AU 2011 11787 U | C 12 G 3/04 |
| AU 2011 11792 U | F 16 D 13/64 |

CONCORDANCE TABLE OF INTERNATIONAL CLASSIFICATION INDEX WITH REFERENCE TO NUMBERS OF PATENTS AND NUMBERS OF PUBLISHED APPLICATIONS

ТАБЛИЦА СООТВЕТСТВИЙ ИНДЕКСОВ МЕЖДУНАРОДНОЙ КЛАССИФИКАЦИИ С НОМЕРАМИ ПАТЕНТОВ И С НОМЕРАМИ ОПУБЛИКОВАННЫХ ЗАЯВОК

| INTERNATIONAL CLASSIFICATION INDEX ИНДЕКС МЕЖДУНАРОДНОЙ КЛАССИФИКАЦИИ (51) | NUMBER OF PATENT НОМЕР ПАТЕНТА (11) | NUMBER OF PUBLISHED APPLICATION НОМЕР ПУБЛИКАЦИИ ЗАЯВКИ (10) |
|---|--|---|
| A 01 D 89/00 | U 2011 1654 Y | AU 2010 11710 U |
| E 04 B 1/16 | U 2011 1651 Y | AU 2010 10382 U |
| E 05 B 21/02; E 05 B 59/02 | U 2011 1652 Y | AU 2010 11499 U |
| G 07 D 5/00 | U 2011 1653 Y | AU 2010 11689 U |

CONCORDANCE TABLES OF NUMBERS OF PATENTS AND NUMBERS OF PUBLISHED APPLICATIONS WITH REFERENCE TO CLASSIFICATION INDEX

ТАБЛИЦА СООТВЕТСТВИЙ НОМЕРОВ ПАТЕНТОВ И НОМЕРОВ ПУБЛИКАЦИЙ ЗАЯВОК С ИНДЕКСАМИ МЕЖДУНАРОДНОЙ КЛАССИФИКАЦИИ

| NUMBER OF PATENT НОМЕР ПАТЕНТА (11) | NUMBER OF PUBLISHED APPLICATION НОМЕР ПУБЛИКАЦИИ ЗАЯВКИ (10) | INTERNATIONAL CLASSIFICATION INDEX ИНДЕКС МЕЖДУНАРОДНОЙ КЛАССИФИКАЦИИ (51) |
|--|---|---|
| U 2011 1651 Y | AU 2010 10382 U | E 04 B 1/16 |
| U 2011 1652 Y | AU 2010 11499 U | E 05 B 21/02; E 05 B 59/02 |
| U 2011 1653 Y | AU 2010 11689 U | G 07 D 5/00 |
| U 2011 1654 Y | AU 2010 11710 U | A 01 D 89/00 |

CONCORDANCE TABLE OF NUMBERS OF APPLICATIONS, NUMBERS OF PUBLISHED APPLICATIONS AND NUMBERS OF PATENTS

ТАБЛИЦА СООТВЕТСТВИЙ НОМЕРОВ ЗАЯВОК, НОМЕРОВ ПУБЛИКАЦИЙ ЗАЯВОК И НОМЕРОВ ПАТЕНТОВ

| NUMBER OF APPLICATION НОМЕР ЗАЯВКИ (21) | NUMBER OF PUBLISHED APPLICATION НОМЕР ПУБЛИКАЦИИ ЗАЯВКИ (10) | NUMBER OF PATENT НОМЕР ПАТЕНТА (11) |
|--|---|--|
| AU 2007 010382 | AU 2010 10382 U | U 2011 1651 Y |
| AU 2009 011499 | AU 2010 11499 U | U 2011 1652 Y |
| AU 2010 011689 | AU 2010 11689 U | U 2011 1653 Y |
| AU 2010 011710 | AU 2010 11710 U | U 2011 1654 Y |

DESIGNS

ДИЗАЙН

CONCORDANCE TABLE OF INTERNATIONAL CLASSIFICATION INDEX WITH REFERENCE TO NUMBERS OF PUBLISHED APPLICATIONS

ТАБЛИЦА СООТВЕТСТВИЙ ИНДЕКСОВ МЕЖДУНАРОДНОЙ КЛАССИФИКАЦИИ С НОМЕРАМИ ОПУБЛИКОВАННЫХ ЗАЯВОК

| INTERNATIONAL CLASSIFICATION INDEXES ИНДЕКСА МЕЖДУНАРОДНОЙ КЛАССИФИКАЦИИ (51) | NUMBER OF PUBLISHED APPLICATION НОМЕР ПУБЛИКАЦИИ ЗАЯВКИ (10) |
|--|---|
| 09-01 | AD 2011 615 S |

CONCORDANCE TABLE OF NUMBERS OF PUBLISHED APPLICATIONS WITH REFERENCE TO INTERNATIONAL CLASSIFICATION INDEX

ТАБЛИЦА СООТВЕТСТВИЙ НОМЕРОВ ПУБЛИКАЦИЙ ЗАЯВОК С ИНДЕКСАМИ МЕЖДУНАРОДНОЙ КЛАССИФИКАЦИИ

| NUMBER OF PUBLISHED APPLICATION НОМЕР ПУБЛИКАЦИИ ЗАЯВКИ (10) | INTERNATIONAL CLASSIFICATION INDEXES ИНДЕКСА МЕЖДУНАРОДНОЙ КЛАССИФИКАЦИИ (51) |
|---|--|
| AD 2011 615 S | 09-01 |

CONCORDANCE TABLE OF INTERNATIONAL CLASSIFICATION INDEX WITH REFERENCE TO NUMBERS OF PATENTS AND NUMBERS OF PUBLISHED APPLICATIONS

ТАБЛИЦА СООТВЕТСТВИЙ ИНДЕКСОВ МЕЖДУНАРОДНОЙ КЛАССИФИКАЦИИ С НОМЕРАМИ ПАТЕНТОВ И С НОМЕРАМИ ОПУБЛИКОВАННЫХ ЗАЯВОК

| INTERNATIONAL CLASSIFICATION INDEX ИНДЕКС МЕЖДУНАРОДНОЙ КЛАССИФИКАЦИИ (51) | NUMBER OF PATENT НОМЕР ПАТЕНТА (11) | NUMBER OF PUBLISHED APPLICATION НОМЕР ПУБЛИКАЦИИ ЗАЯВКИ (10) |
|---|--|---|
| 09-07 | D 2011 454 S | AD 2010 598 S |

CONCORDANCE TABLES OF NUMBERS OF PATENTS AND NUMBERS OF PUBLISHED APPLICATIONS WITH REFERENCE TO CLASSIFICATION INDEX

ТАБЛИЦА СООТВЕТСТВИЙ НОМЕРОВ ПАТЕНТОВ И НОМЕРОВ ПУБЛИКАЦИЙ ЗАЯВОК С ИНДЕКСАМИ МЕЖДУНАРОДНОЙ КЛАССИФИКАЦИИ

| NUMBER OF PATENT НОМЕР ПАТЕНТА (11) | NUMBER OF PUBLISHED APPLICATION НОМЕР ПУБЛИКАЦИИ ЗАЯВКИ (10) | INTERNATIONAL CLASSIFICATION INDEX ИНДЕКС МЕЖДУНАРОДНОЙ КЛАССИФИКАЦИИ (51) |
|--|---|---|
| D 2011 454 S | AD 2010 598 S | 09-07 |

**CONCORDANCE TABLE OF NUMBERS OF APPLICATIONS, NUMBERS
OF PUBLISHED APPLICATIONS AND NUMBERS OF PATENTS**

ТАБЛИЦА СООТВЕТСТВИЙ НОМЕРОВ ЗАЯВОК, НОМЕРОВ ПУБЛИКАЦИЙ ЗАЯВОК
И НОМЕРОВ ПАТЕНТОВ

| NUMBER OF APPLICATION НОМЕР ЗАЯВКИ (21) | NUMBER OF PUBLISHED APPLICATION НОМЕР ПУБЛИКАЦИИ ЗАЯВКИ (10) | NUMBER OF PATENT НОМЕР ПАТЕНТА (11) |
|--|---|--|
| AD 2010 000598 | AD 2010 598 S | D 2011 454 S |

TRADEMARKS ТОВАРНЫЕ ЗНАКИ

CONCORDANCE TABLE OF NUMBERS OF REGISTRATIONS OF TRADEMARKS, NUMBERS OF APPLICATIONS, NUMBERS OF PUBLISHED APPLICATIONS WITH REFERENCE TO NUMBERS OF BULLETINS

ТАБЛИЦА СООТВЕТСТВИЙ НОМЕРОВ РЕГИСТРАЦИЙ ТОВАРНЫХ ЗНАКОВ С НОМЕРАМИ
ЗАЯВОК, НОМЕРАМИ ПУБЛИКАЦИЙ ЗАЯВОК И НОМЕРАМИ БЮЛЛЕТЕНЕЙ

| NUMBER OF REGISTRATION НОМЕР РЕГИСТРАЦИИ (111) | NUMBER OF APPLICATION НОМЕР ЗАЯВКИ (210) | NUMBER OF PUBLISHED APPLICATION НОМЕР ПУБЛИКАЦИИ ЗАЯВКИ (260) | NUMBER OF BULLETIN НОМЕР БЮЛЛЕТЕНЯ |
|---|---|--|--|
| 1 | 2 | 3 | 4 |
| M 2011 21168 R | AM 2009 53137 | AM 2010 53137 A | №20(312) 2010 |
| M 2011 21169 R | AM 2009 54513 | AM 2010 54513 A | №9(301) 2010 |
| M 2011 21170 R | AM 2009 55249 | AM 2010 55249 A | №21(313) 2010 |
| M 2011 21171 R | AM 2009 55287 | AM 2010 55287 A | №16(308) 2010 |
| M 2011 21172 R | AM 2009 55337 | AM 2010 55337 A | №16(308) 2010 |
| M 2011 21173 R | AM 2009 55454 | AM 2010 55454 A | №21(313) 2010 |
| M 2011 21174 R | AM 2009 55771 | AM 2010 55771 A | №21(313) 2010 |
| M 2011 21175 R | AM 2009 55838 | AM 2010 55838 A | №17(309) 2010 |
| M 2011 21176 R | AM 2009 55839 | AM 2010 55839 A | №17(309) 2010 |
| M 2011 21177 R | AM 2009 55840 | AM 2010 55840 A | №17(309) 2010 |
| M 2011 21178 R | AM 2009 55841 | AM 2010 55841 A | №16(308) 2010 |
| M 2011 21179 R | AM 2009 55877 | AM 2010 55877 A | №17(309) 2010 |
| M 2011 21180 R | AM 2009 55878 | AM 2010 55878 A | №17(309) 2010 |
| M 2011 21181 R | AM 2009 55879 | AM 2010 55879 A | №17(309) 2010 |
| M 2011 21182 R | AM 2009 55880 | AM 2010 55880 A | №17(309) 2010 |
| M 2011 21183 R | AM 2009 56267 | AM 2010 56267 A | №20(312) 2010 |
| M 2011 21184 R | AM 2009 56268 | AM 2010 56268 A | №20(312) 2010 |
| M 2011 21185 R | AM 2009 56296 | AM 2010 56296 A | №19(311) 2010 |
| M 2011 21186 R | AM 2009 56297 | AM 2010 56297 A | №19(311) 2010 |
| M 2011 21187 R | AM 2009 56317 | AM 2010 56317 A | №16(308) 2010 |
| M 2011 21188 R | AM 2009 56460 | AM 2010 56460 A | №20(312) 2010 |
| M 2011 21189 R | AM 2010 57082 | AM 2010 57082 A | №21(313) 2010 |
| M 2011 21190 R | AM 2009 54732 | AM 2010 54732 A | №15(307) 2010 |
| M 2011 21191 R | AM 2009 54740 | AM 2010 54740 A | №16(308) 2010 |
| M 2011 21192 R | AM 2009 54914 | AM 2010 54914 A | №16(308) 2010 |
| M 2011 21193 R | AM 2009 54915 | AM 2010 54915 A | №16(308) 2010 |
| M 2011 21194 R | AM 2010 56826 | AM 2010 56826 A | №18(310) 2010 |
| M 2011 21195 R | AM 2010 56916 | AM 2010 56916 A | №18(310) 2010 |
| M 2011 21196 R | AM 2010 56933 | AM 2010 56933 A | №21(313) 2010 |
| M 2011 21197 R | AM 2010 56949 | AM 2010 56949 A | №21(313) 2010 |
| M 2011 21198 R | AM 2010 56950 | AM 2010 56950 A | №21(313) 2010 |
| M 2011 21199 R | AM 2010 56951 | AM 2010 56951 A | №21(313) 2010 |
| M 2011 21200 R | AM 2010 56990 | AM 2010 56990 A | №21(313) 2010 |
| M 2011 21201 R | AM 2010 56991 | AM 2010 56991 A | №21(313) 2010 |
| M 2011 21202 R | AM 2010 56992 | AM 2010 56992 A | №21(313) 2010 |
| M 2011 21203 R | AM 2010 56993 | AM 2010 56993 A | №21(313) 2010 |

| 1 | 2 | 3 | 4 |
|----------------|---------------|-----------------|---------------|
| M 2011 21204 R | AM 2010 57022 | AM 2010 57022 A | №21(313) 2010 |
| M 2011 21205 R | AM 2010 57023 | AM 2010 57023 A | №21(313) 2010 |
| M 2011 21206 R | AM 2010 57025 | AM 2010 57025 A | №21(313) 2010 |
| M 2011 21207 R | AM 2010 57175 | AM 2010 57175 A | №21(313) 2010 |
| M 2011 21208 R | AM 2010 57205 | AM 2010 57205 A | №21(313) 2010 |
| M 2011 21209 R | AM 2010 57206 | AM 2010 57206 A | №21(313) 2010 |
| M 2011 21210 R | AM 2010 57207 | AM 2010 57207 A | №21(313) 2010 |
| M 2011 21211 R | AM 2010 57208 | AM 2010 57208 A | №21(313) 2010 |
| M 2011 21212 R | AM 2010 57209 | AM 2010 57209 A | №21(313) 2010 |
| M 2011 21213 R | AM 2010 57210 | AM 2010 57210 A | №21(313) 2010 |
| M 2011 21214 R | AM 2010 57211 | AM 2010 57211 A | №21(313) 2010 |
| M 2011 21215 R | AM 2010 57212 | AM 2010 57212 A | №21(313) 2010 |
| M 2011 21216 R | AM 2010 57213 | AM 2010 57213 A | №21(313) 2010 |
| M 2011 21217 R | AM 2010 57214 | AM 2010 57214 A | №21(313) 2010 |
| M 2011 21218 R | AM 2010 57215 | AM 2010 57215 A | №21(313) 2010 |
| M 2011 21219 R | AM 2010 57216 | AM 2010 57216 A | №21(313) 2010 |
| M 2011 21220 R | AM 2010 57217 | AM 2010 57217 A | №21(313) 2010 |
| M 2011 21221 R | AM 2010 57218 | AM 2010 57218 A | №21(313) 2010 |
| M 2011 21222 R | AM 2010 57219 | AM 2010 57219 A | №21(313) 2010 |
| M 2011 21223 R | AM 2009 53434 | AM 2010 53434 A | №21(313) 2010 |
| M 2011 21224 R | AM 2009 53435 | AM 2010 53435 A | №21(313) 2010 |
| M 2011 21225 R | AM 2009 54103 | AM 2010 54103 A | №21(313) 2010 |
| M 2011 21226 R | AM 2009 55111 | AM 2010 55111 A | №16(308) 2010 |
| M 2011 21227 R | AM 2009 55112 | AM 2010 55112 A | №16(308) 2010 |
| M 2011 21228 R | AM 2009 55331 | AM 2010 55331 A | №16(308) 2010 |
| M 2011 21229 R | AM 2009 55332 | AM 2010 55332 A | №16(308) 2010 |
| M 2011 21230 R | AM 2009 55526 | AM 2010 55526 A | №16(308) 2010 |
| M 2011 21231 R | AM 2009 55641 | AM 2010 55641 A | №17(309) 2010 |
| M 2011 21232 R | AM 2009 56191 | AM 2010 56191 A | №16(308) 2010 |
| M 2011 21233 R | AM 2009 56225 | AM 2010 56225 A | №16(308) 2010 |
| M 2011 21234 R | AM 2009 56452 | AM 2010 56452 A | №16(308) 2010 |
| M 2011 21235 R | AM 2009 56453 | AM 2010 56453 A | №16(308) 2010 |
| M 2011 21236 R | AM 2010 57030 | AM 2010 57030 A | №21(313) 2010 |

CONCORDANCE TABLE OF NUMBERS OF PUBLISHED TRADEMARK APPLICATIONS WITH REFERENCE TO NUMBERS OF APPLICATIONS

ТАБЛИЦА СООТВЕТСТВИЙ НОМЕРОВ ПУБЛИКАЦИЙ ТОВАРНЫХ ЗНАКОВ
И НОМЕРОВ ЗАЯВОК

| NUMBER OF PUBLISHED APPLICATION НОМЕР ПУБЛИКАЦИИ ЗАЯВКИ (260) | NUMBER OF APPLICATION НОМЕР ЗАЯВКИ (210) | 1 | 2 |
|--|---|-----------------|---------------|
| 1 | 2 | | |
| AM 2011 38123 A | AM 2006 38123 | AM 2011 58344 A | AM 2010 58344 |
| AM 2011 53107 A | AM 2009 53107 | AM 2011 58345 A | AM 2010 58345 |
| AM 2011 53761 A | AM 2009 53761 | AM 2011 58346 A | AM 2010 58346 |
| AM 2011 54482 A | AM 2009 54482 | AM 2011 58348 A | AM 2010 58348 |
| AM 2011 54484 A | AM 2009 54484 | AM 2011 58383 A | AM 2010 58383 |
| AM 2011 55017 A | AM 2009 55017 | AM 2011 58385 A | AM 2010 58385 |
| AM 2011 55018 A | AM 2009 55018 | AM 2011 58386 A | AM 2010 58386 |
| AM 2011 57034 A | AM 2010 57034 | AM 2011 58388 A | AM 2010 58388 |
| AM 2011 57791 A | AM 2010 57791 | AM 2011 58389 A | AM 2010 58389 |
| AM 2011 58076 A | AM 2010 58076 | AM 2011 58391 A | AM 2010 58391 |
| AM 2011 58160 A | AM 2010 58160 | AM 2011 58393 A | AM 2010 58393 |
| AM 2011 58171 A | AM 2010 58171 | AM 2011 58394 A | AM 2010 58394 |
| AM 2011 58172 A | AM 2010 58172 | AM 2011 58395 A | AM 2010 58395 |
| AM 2011 58283 A | AM 2010 58283 | AM 2011 58396 A | AM 2010 58396 |
| AM 2011 58311 A | AM 2010 58311 | AM 2011 58398 A | AM 2010 58398 |
| AM 2011 58313 A | AM 2010 58313 | AM 2011 58406 A | AM 2010 58406 |
| AM 2011 58314 A | AM 2010 58314 | AM 2011 58407 A | AM 2010 58407 |
| AM 2011 58321 A | AM 2010 58321 | AM 2011 58408 A | AM 2010 58408 |
| AM 2011 58339 A | AM 2010 58339 | AM 2011 58411 A | AM 2010 58411 |
| AM 2011 58340 A | AM 2010 58340 | AM 2011 58412 A | AM 2010 58412 |
| AM 2011 58341 A | AM 2010 58341 | AM 2011 58415 A | AM 2010 58415 |
| AM 2011 58342 A | AM 2010 58342 | AM 2011 58416 A | AM 2010 58416 |
| AM 2011 58343 A | AM 2010 58343 | AM 2011 58426 A | AM 2010 58426 |
| | | AM 2011 58464 A | AM 2010 58464 |
| | | AM 2011 58467 A | AM 2010 58467 |
| | | AM 2011 58468 A | AM 2010 58468 |
| | | AM 2011 58470 A | AM 2010 58470 |

**CONCORDANCE TABLE OF INDEX OF GOODS AND/OR SERVICES
WITH REFERENCE TO NUMBERS OF PUBLISHED APPLICATIONS**

ТАБЛИЦА СООТВЕТСТВИЙ КЛАССОВ ТОВАРОВ И/ИЛИ УСЛУГ С НОМЕРАМИ
ОПУБЛИКОВАННЫХ ЗАЯВОК

| INDEX OF GOODS AND/OR SERVICES КЛАСС ТОВАРОВ И/ИЛИ УСЛУГ (511) | NUMBER OF PUBLISHED APPLICATION НОМЕР ОПУБЛИКОВАННОЙ ЗАЯВКИ (260) | 1 | 2 |
|--|---|----|-----------------|
| | | | |
| 1 | 2 | 19 | AM 2011 58411 A |
| 1 | AM 2011 57791 A | 20 | AM 2011 57791 A |
| 1 | AM 2011 58398 A | 20 | AM 2011 58076 A |
| 1 | AM 2011 58411 A | 20 | AM 2011 58160 A |
| 2 | AM 2011 57791 A | 20 | AM 2011 58411 A |
| 3 | AM 2011 57791 A | 21 | AM 2011 57791 A |
| 4 | AM 2011 58411 A | 21 | AM 2011 58160 A |
| 5 | AM 2011 53761 A | 22 | AM 2011 58408 A |
| 5 | AM 2011 55017 A | 23 | AM 2011 58408 A |
| 5 | AM 2011 55018 A | 24 | AM 2011 58408 A |
| 5 | AM 2011 57791 A | 25 | AM 2011 58171 A |
| 5 | AM 2011 58283 A | 25 | AM 2011 58172 A |
| 5 | AM 2011 58313 A | 25 | AM 2011 58321 A |
| 5 | AM 2011 58314 A | 25 | AM 2011 58408 A |
| 5 | AM 2011 58343 A | 25 | AM 2011 58470 A |
| 5 | AM 2011 58344 A | 26 | AM 2011 58408 A |
| 5 | AM 2011 58385 A | 28 | AM 2011 58411 A |
| 5 | AM 2011 58386 A | 29 | AM 2011 58396 A |
| 5 | AM 2011 58394 A | 29 | AM 2011 58411 A |
| 5 | AM 2011 58398 A | 30 | AM 2011 54482 A |
| 5 | AM 2011 58411 A | 30 | AM 2011 54484 A |
| 5 | AM 2011 58416 A | 30 | AM 2011 57034 A |
| 6 | AM 2011 58160 A | 30 | AM 2011 58345 A |
| 7 | AM 2011 58348 A | 30 | AM 2011 58396 A |
| 7 | AM 2011 58395 A | 30 | AM 2011 58407 A |
| 7 | AM 2011 58411 A | 30 | AM 2011 58411 A |
| 7 | AM 2011 58412 A | 30 | AM 2011 58411 A |
| 8 | AM 2011 58411 A | 30 | AM 2011 58464 A |
| 9 | AM 2011 58383 A | 30 | AM 2011 58467 A |
| 9 | AM 2011 58395 A | 30 | AM 2011 58468 A |
| 9 | AM 2011 58411 A | 31 | AM 2011 58396 A |
| 9 | AM 2011 58412 A | 31 | AM 2011 58411 A |
| 10 | AM 2011 58411 A | 32 | AM 2011 57034 A |
| 11 | AM 2011 58395 A | 32 | AM 2011 58396 A |
| 11 | AM 2011 58412 A | 32 | AM 2011 58411 A |
| 12 | AM 2011 58406 A | 32 | AM 2011 58415 A |
| 13 | AM 2011 58411 A | 33 | AM 2011 38123 A |
| 14 | AM 2011 58321 A | 33 | AM 2011 53107 A |
| 14 | AM 2011 58411 A | 33 | AM 2011 57034 A |
| 16 | AM 2011 57791 A | 33 | AM 2011 58388 A |
| 16 | AM 2011 58411 A | 33 | AM 2011 58389 A |
| 17 | AM 2011 58411 A | 33 | AM 2011 58411 A |
| 18 | AM 2011 58321 A | 34 | AM 2011 58411 A |
| 18 | AM 2011 58408 A | 34 | AM 2011 58339 A |
| | | 34 | AM 2011 58340 A |
| | | 34 | AM 2011 58341 A |
| | | 34 | AM 2011 58342 A |
| | | 35 | AM 2011 53761 A |
| | | 35 | AM 2011 57791 A |
| | | 35 | AM 2011 58171 A |
| | | 35 | AM 2011 58172 A |

| 1 | 2 |
|----|-----------------|
| 35 | AM 2011 58311 A |
| 35 | AM 2011 58391 A |
| 35 | AM 2011 58393 A |
| 35 | AM 2011 58407 A |
| 35 | AM 2011 58408 A |
| 35 | AM 2011 58426 A |
| 35 | AM 2011 58470 A |
| 36 | AM 2011 57791 A |
| 37 | AM 2011 58411 A |
| 39 | AM 2011 57791 A |
| 39 | AM 2011 58411 A |
| 40 | AM 2011 58408 A |
| 41 | AM 2011 58393 A |
| 42 | AM 2011 58393 A |
| 42 | AM 2011 58411 A |
| 43 | AM 2011 58345 A |
| 43 | AM 2011 58396 A |
| 43 | AM 2011 58411 A |
| 44 | AM 2011 57791 A |
| 44 | AM 2011 58346 A |
| 44 | AM 2011 58411 A |
| 45 | AM 2011 58411 A |

OFFICIAL BULLETIN OF THE INDUSTRIAL PROPERTY
ОФИЦИАЛЬНЫЙ БЮЛЛЕТЕНЬ ПРОМЫШЛЕННОЙ СОБСТВЕННОСТИ

5(321)

EDITOR-IN-CHIEF: N. Bebrishvili
ГЛАВНЫЙ РЕДАКТОР: *Н. Бебришвили*

EDITOR: A. Shikhashvili
РЕДАКТОР: *А. Шихашвили*

EDITORS-TRANSLATORS: M. Sichinava
РЕДАКТОРЫ-ПЕРЕВОДЧИКИ: *М. Сичинава*

G. Nadareishvili
Г. Надареишвили

PROOFREADER: L. Chanturia
КОРРЕКТОР: *Л. Чантурия*

COMPUTER LAYOUT: M. Ordenidze
КОМПЬЮТЕРНАЯ ВЕРСТКА: *М. Орденидзе*

K. Svanidze
К. Сванидзе

www.sakpatenti.org.ge

E-mail: info@sakpatenti.org.ge