

სამრეწველო საკუთრების ოფიციალური ბიულეტენი

გამოგონებები
სასარგებლო მოდელები
ევროპული პატენტების ვალიდაცია
დიზაინები
სასაქონლო ნიშნები



საქართველოს ინტელექტუალური
საკუთრების ეროვნული ცენტრი
საქპატენტი
SAKPATENTI
NATIONAL INTELLECTUAL PROPERTY
CENTER OF GEORGIA

გამოქვეყნების თარიღი – 2026 03 10

5(680)

საერთაშორისო კოდები გიზლიობრაფიული მონაცემების იდენტიფიკაციისათვის

გამომონებები, სსარგებლო მოდელები

- (10) - ექსპერტიზაგავლილი განაცხადის გამოქვეყნების ნომერი/ განაცხადის გამოქვეყნების ნომერი***
- (11) - პატენტის ნომერი/ პატენტის ნომერი*** რეგისტრირებული სასარგებლო მოდელის ნომერი***
- (21) - განაცხადის ნომერი
- (22) - განაცხადის შეტანის თარიღი
- (23) - საგამოფენო პრიორიტეტის თარიღი
- (24) - თარიღი, რომლიდანაც იწყება პატენტის მოქმედება
- (30) - საპრიორიტეტო მონაცემები
- (31) - საპრიორიტეტო განაცხადის ნომერი
- (32) - საპრიორიტეტო განაცხადის შეტანის თარიღი
- (33) - კოდი ქვეყნისა ან რეგიონული ორგანიზაციისა, რომლის უწყებამაც მიანიჭა ნომერი საპრიორიტეტო განაცხადს
- (43) - განაცხადის გამოქვეყნების თარიღი, ბიულეტენის ნომერი***
- (44) - დამცავი საბუთის ფურ არქონე, მაგრამ ექსპერტიზაგავლილი განაცხადის გამოქვეყნების თარიღი და ბიულეტენის ნომერი
- (45) - პატენტის გამოქვეყნების თარიღი/ პატენტის გამოქვეყნების თარიღი*** რეგისტრირებული სასარგებლო მოდელის გამოქვეყნების თარიღი***
- (51) - საერთაშორისო საპატენტო კლასიფიკაციის ინდექსი
- (54) - გამოგონების დასახელება/ სასარგებლო მოდელის დასახელება
- (57) - რეზიუმის ტექსტი

- (60) - სრულ ექსპერტიზაგავლილ გამოგონებაზე უცხოური საპატენტო უწყების მიერ გაცემული დამცავი საბუთის ნომერი, თარიღი, რომლიდანაც იწყება ამ დამცავი საბუთის მოქმედება, და კოდი ქვეყნისა ან რეგიონული ორგანიზაციისა, რომლის უწყებამაც გაცა ეს დამცავი საბუთი
- (62) - ადრინდელი განაცხადის ნომერი და წარდგენის თარიღი გამოყოფილი განაცხადის შემთხვევაში
- (71) - გამცხადებლის სახელი, გვარი ან დასახელება (ქვეყნის კოდი, მისამართი)
- (72) - გამომგონებლის სახელი, გვარი (ქვეყნის კოდი)
- (73) - პატენტმფლობელის/ პატენტმფლობელის***/ რეგისტრირებული სასარგებლო მოდელის მფლობელის*** სახელი, გვარი ან დასახელება (ქვეყნის კოდი, მისამართი)
- (74) - წარმომადგენლის ან პატენტრწმუნებულის სახელი, გვარი
- (82) - ვალოდაციის მოთხოვნის გამოქვეყნების თარიღი
- (85) - საერთაშორისო (PCT) განაცხადის ეროვნული ფაზის დაწყების თარიღი
- (86) - საერთაშორისო (PCT) განაცხადის ნომერი და შეტანის თარიღი
- (87) - საერთაშორისო (PCT) განაცხადის გამოქვეყნების ნომერი და თარიღი
- (94) - დაცვის დამატებითი მონებით გაგრძელებული პატენტის მოქმედების ვადის ამხსურვის თარიღი
- (100) - ევროპული საპატენტო განაცხადის გამოქვეყნების ნომერი
- (210) - ევროპული საპატენტო განაცხადის ნომერი
- (220) - ევროპული საპატენტო განაცხადის შეტანის თარიღი
- (430) - ევროპული საპატენტო განაცხადის გამოქვეყნების თარიღი

ლიზინები

- (10) - განაცხადის გამოქვეყნების ნომერი
- (11) - პატენტის ნომერი და სახეობის კოდი ან რეგისტრაციის ნომერი
- (15) - რეგისტრაციის თარიღი/პატენტის გაგრძელების თარიღი
- (18) - პატენტის ან რეგისტრაციის მოქმედების ვადის გასვლის სავარაუდო თარიღი
- (21) - განაცხადის ნომერი
- (22) - განაცხადის შეტანის თარიღი
- (23) - საგამოფენო პრიორიტეტის თარიღი ან ადრინდელი პრიორიტეტის მქონე განაცხადის შეტანის თარიღი და, თუ შესაძლებელია, განაცხადის ნომერი
- (24) - თარიღი, რომლიდანაც იწყება პატენტის მოქმედება
- (28) - ღიზინების რაოდენობა განაცხადში
- (30) - საპრიორიტეტო მონაცემები (განაცხადის ნომერი, განაცხადის შეტანის თარიღი და ორასოიანი კოდი იმ ორგანიზაციის იდენტიფიკაციისათვის, სადაც იყო წარდგენილი საპრიორიტეტო განაცხადი)
- (31) - საპრიორიტეტო განაცხადის ნომერი
- (32) - საპრიორიტეტო განაცხადის შეტანის თარიღი
- (33) - კოდი ქვეყნისა ან რეგიონული ორგანიზაციისა, რომლის უწყებამაც მიანიჭა ნომერი საპრიორიტეტო განაცხადს
- (34) - ისმო-ს ტანდარტის (st 3) შესაბამის ორასოიანი კოდი იმ ორგანიზაციის იდენტიფიკაციისათვის, სადაც იყო წარდგენილი საპრიორიტეტო განაცხადი
- (44) - ღიზინის გამოქვეყნების თარიღი და ბიულეტენის ნომერი (პირველი პუბლიკაცია)

- (45) - საერთაშორისო ბიუროს მიერ დარეგისტრირებული ღიზინის გამოქვეყნების თარიღი და ბიულეტენის ნომერი
- (51) - ღიზინების საერთაშორისო კლასიფიკაცია (ლოკარნოს კლასიფიკაციის კლასი და ქვეკლასი)
- (54) - ღიზინის დასახელება
- (55) - ღიზინის გამოსახულება
- (57) - ღიზინის არსებითი ნიშნების აღწერა, ფერის ჩათვლით
- (58) - ყველა სახის ცვლილების შესახებ რეგისტრში ჩანანების შეტანის თარიღი
- (62) - ადრინდელი განაცხადის ნომერი და თარიღი, გამოყოფილი განაცხადის შემთხვევაში
- (71) - გამცხადებლის სახელი, გვარი (ქვეყნის კოდი, მისამართი)
- (72) - ავტორის სახელი, გვარი ან დასახელება (ქვეყნის კოდი)
- (73) - პატენტმფლობელის სახელი, გვარი (ქვეყნის კოდი, მისამართი)
- (74) - წარმომადგენლის სახელი, გვარი და მისამართი
- (81) - შესაბამისი მონაწილე მხარეები:
II. მონაწილე მხარეები, აღნიშნული 1960 წლის აქტის თანახმად
III. მონაწილე მხარეები, აღნიშნული 1999 წლის აქტის თანახმად
- (85) - მფლობელის მუდმივი საცხოვრებელი ადგილი
- (86) - მფლობელის მოქალაქეობა
- (87) - მფლობელის საცხოვრებელი ადგილი
- (88) - ქვეყანა, სადაც მფლობელს აქვს წამდელი და მოქმედი სამრეწველო ან საჯარო სანარმო

სასაქონლო ნიშნები

- (111) - რეგისტრაციის ნომერი
- (141) - რეგისტრაციის მოქმედების ვადის გაუქმების თარიღი
- (151) - რეგისტრაციის თარიღი
- (156) - რეგისტრაციის ვადის გაგრძელების თარიღი
- (181) - რეგისტრაციის ვადის გასვლის სავარაუდო თარიღი
- (186) - ვადის გაგრძელების გასვლის სავარაუდო თარიღი
- (230) - საგამოფენო მონაცემები
- (260) - ნომერი განაცხადისა, რომელზედაც გამოტანილია ექსპერტიზის დადებითი გადაწყვეტილება რეგისტრაციის შესახებ (გამოქვეყნების ნომერი)
- (310) - პირველი განაცხადის ნომერი
- (320) - პირველი განაცხადის შეტანის თარიღი
- (330) - პირველი განაცხადის მიმღები ეროვნული ან რეგიონული უწყების ან ორგანიზაციის საიდენტიფიკაციო კოდი
- (511) - საქონლისა და მომსახურების საერთაშორისო კლასიფიკაცია სასაქონლო ნიშნის რეგისტრაციისათვის და/ან კლასიფიკირებული საქონლისა და/ან მომსახურების ჩამონათვალი
- (526) - დისკლამაცია
- (531) - სასაქონლო ნიშნის გამოსახულებითი ელემენტების აღწერა სასაქონლო ნიშნების გამოსახულებითი ელემენტების საერთაშორისო კლასიფიკაციის (ვენის კლასიფიკაცია) მიხედვით
- (540) - ნიშნის გამოსახულება
- (550) - სასაქონლო ნიშნის ტიპი ან სახეობა

- (551) - მითითება, რომ ნიშანი არის კოლექტიური, სასერტიფიკაციო ან საგარანტო
- (554) - სამგანზომილებიანი (მოცულობითი) ნიშანი
- (580) - განაცხადსა და ნიშნის რეგისტრაციასთან დაკავშირებული ყველა სახის ცვლილებაზე ჩანანების შეტანის თარიღი
- (591) - ინფორმაცია განცხადებულ ფერებზე
- (731) - გამცხადებლის სახელი და მისამართი
- (732) - მფლობელის სახელი და მისამართი
- (740) - წარმომადგენლის სახელი და მისამართი
- (750) - მიმონერის მისამართი
- (770) - ცვლილებამდე განცხადებლის ან მფლობელის სახელი და მისამართი უფლების გადაცემის შემთხვევაში
- (771) - ცვლილებამდე განცხადებლის ან მფლობელის სახელი და მისამართი უფლების გადაცემის გარეშე
- (791) - ლიცენზიების სახელი და მისამართი
- (793) - ლიცენზიის პირობები და/ან შეზღუდვაზე მინიშნება (ლიცენზიის სახე, სალიცენზიო ხელშეკრულების ნომერი, სალიცენზიო ხელშეკრულების თარიღი, სალიცენზიო ხელშეკრულების მოქმედების ვადა)
- (800) - სასაქონლო ნიშნის რეგისტრაციის მონაცემები ნიშნების საერთაშორისო რეგისტრაციის მადრიდის ხელშეკრულებასთან დაკავშირებული პროტოკოლის მიხედვით (საერთაშორისო რეგისტრაციის ნომერი)
- (852) - ნაწილობრივ გაუქმებული საქონლის/მომსახურების ჩამონათვალი
- (891) - შემდგომი გავრცელების თარიღი

გამომონება

- (21) AP 0000 000000 - განაცხადის ნომერი
- (10) AP 0000 0000 A - განაცხადის გამოქვეყნების ნომერი
- (11) P 0000 0000 B - პატენტის ნომერი/ პატენტის ნომერი***

ლიზინი

- (21) AD 0000 000000 - განაცხადის ნომერი
- (10) AD 0000 000 S - განაცხადის გამოქვეყნების ნომერი (პირველი პუბლიკაცია)
- (11) D 0000 000 S - რეგისტრირებული ღიზინი
- (11) E YYYY 0000 T2 - პატენტის ნომერი

სასარგებლო მოდელები

- (21) AU 0000 000000 - განაცხადის ნომერი
- (10) AU 0000 000 U - განაცხადის გამოქვეყნების ნომერი
- (11) U 0000 000 Y - პატენტის ნომერი/ რეგისტრირებული ნომერი***

სასაქონლო ნიშანი

- (210) AM 0000 000000 - განაცხადის ნომერი
- (260) AAM 0000 00000 A - განაცხადის გამოქვეყნების ნომერი
- (111) M 0000 00000 R - რეგისტრაციის ნომერი
- MMM0000 00000 Rn - მომდევნო ვადით რეგისტრაციის ნომერი, სადაც n = 1, 2, 3...
- M 0000 00000 R(P) - რეგისტრაციის ნომერი ნიშანზე უფლების ნაწილობრივი გადაცემისას

ვალდირეპული ეპროპული აპტენტები

- (21) AE YYYY 00000 - განაცხადის ნომერი
- (10) AE YYYY 00000 T1 - განაცხადის გამოქვეყნების ნომერი
- (11) E YYYY 0000 T2 - პატენტის ნომერი

გამომონებებისა და სასარგებლო მოდელების საერთაშორისო კლასიფიკაციის ინდექსები

- განყოფილება A - ადამიანის პირველადი მოთხოვნის საგნები
- განყოფილება B - ტექნოლოგიური პროცესები; ტრანსპორტირება
- განყოფილება C - ქიმია; მეტალურგია
- განყოფილება D - საფეიქრო ნაწარმი; ქალაქი
- განყოფილება E - მშენებლობა; სამთო საქმე; სტაციონარული ნაგებობები
- განყოფილება F - მექანიკა; ანათემა; გათობა; იარაღი; ასაფეთქებელი საბუთაობები
- განყოფილება G - ფიზიკა
- განყოფილება H - ელექტრობა

- * საქპატენტის საბუღალტრო პალატის გადაწყვეტილების შემდეგ გამოქვეყნებული განაცხადის ნომერი
- ** სასამართლოს გადაწყვეტილების შემდეგ გამოქვეყნებული განაცხადის ნომერი
- *** საქართველოს საპატენტო კანონში 2023 წლის 16 მაისის (№2883-XIმს-XXმ) შეტანილი ცვლილების შესაბამისად გამოქვეყნებული მასალები

სამრეწველო საკუთრების ოფიციალური ბიულეტენი

გამოგონებები

სასარგებლო მოდელები

ევროპული პატენტების ვალიდაცია

დიზაინები

სასაქონლო ნიშნები

შ ი ნ ა ა რ ს ი

გამოქვეყნებული ობიექტები	3
გამოგონებები	
• განაცხადი, რომელზეც გამოტანილია გადაწყვეტილება პატენტის გაცემის შესახებ	4
• განაცხადები ***	5
• პატენტები ***	7
სასარბებლო მოდელები	
• განაცხადი ***	10
• რეგისტრირებული სასარგებლო მოდელი ***	11
ეპროკული კატეგორიის ვალიდაცია	
ევროპის საპატენტო განაცხადები, რომლებზეც საქართველოში მოთხოვნილია ვალიდაცია	12
დიზაინები	
დიზაინები, რომლებიც რეგისტრირებულია საერთაშორისო ბიუროში საქართველოს ტერიტორიაზე უფლებათა გავრცელების მოთხოვნით	23
სასაქონლო ნიშნები	
• ეროვნული პროცედურით შემოტანილი განაცხადები, რომლებზეც გამოტანილია გადაწყვეტილება რეგისტრაციის შესახებ	30
• რეგისტრირებული სასაქონლო ნიშნები	70
• დაჩქარებული პროცედურით რეგისტრირებული სასაქონლო ნიშნები	77
• საერთაშორისო სასაქონლო ნიშნები, რომლებზეც გამოტანილია გადაწყვეტილება დაცვის მინიჭების შესახებ	83
• საერთაშორისო სასაქონლო ნიშნები, რომლებსაც მიენიჭა დაცვა საქართველოში	200
ოფიციალური შეტყობინებები	
გამოგონებები	
• პატენტების მოქმედების აღდგენა	208
• პატენტების მოქმედების აღდგენის ვადის ამოწურვა	209
• პატენტის მოქმედების ვადის ამოწურვა	210
• უფლების გადაცემა	210
• პატენტმფლობელის დასახელების და/ან მისამართის ცვლილება	210
სასარბებლო მოდელები	
• პატენტის მოქმედების აღდგენა	211
• პატენტების მოქმედების აღდგენის ვადის ამოწურვა	211
დიზაინები	
• დიზაინების რეგისტრაციის მოქმედების გაუქმება	212
• საერთაშორისო დიზაინების რეგისტრაციის მოქმედების ვადის გაგრძელება	212
სასაქონლო ნიშნები	
• რეგისტრაციის მოქმედების ვადის გაგრძელება	216
• უფლებების სრული გადაცემა	219
• მფლობელის სახელის და/ან მისამართის ცვლილებები	220
• სასაქონლო ნიშნების რეგისტრაციის გაუქმება	222
• საერთაშორისო რეგისტრაციის გაუქმება	225
სისტემური საბიუჯეტო	
გამოგონებები	226
სასარბებლო მოდელები	228
სასაქონლო ნიშნები	229

გამოქვეყნებული ობიექტები

გამოგონებები

- ბანაცხადი, რომელზეც გამოტანილია გადაწყვეტილება პატენტის გაცემის შესახებ: 16235
- ბანაცხადები:***
16619; 16874; 16757; 16773
- პატენტები:***
7867-7871

სასარბებლო მოდელები

- ბანაცხადი***
16785
- რეგისტრირებული სასარბებლო მოდელები***
2242

ევროპული პატენტების ვალიდაცია

ევროპის საპატენტო ბანაცხადები, რომელზეც საქართველოში მოთხოვნილია ვალიდაცია:
176-200

ღიანიები

ღიანიები, რომლებიც რეგისტრირებულია სავაჭრო ბიუროში საქართველოს ტერიტორიაზე უფლებათა გავრცელების მოთხოვნით:
252333; 252315; 247939

სასაქონლო ნიშნები

- ეროვნული პროცედურით შემოტანილი ბანაცხადები, რომელზეც გამოტანილია გადაწყვეტილება რეგისტრაციის შესახებ:
134064; 134346; 134742; 134745; 134753; 134863; 134870; 134886; 134889; 134891; 134892; 134897; 134928; 134932; 134933; 134938; 134941; 134950-134954; 134961; 134996; 135087; 135103; 135106-135109; 135114-135116; 135122-135124; 135129; 135190; 135195; 135197; 135199; 135202; 135230; 135236; 135281-135283
- რეგისტრირებული სასაქონლო ნიშნები:
40835-40890
- დაჩქარებული პროცედურით რეგისტრირებული სასაქონლო ნიშნები:
40891-40901
- სავაჭრო ბიუროს სასაქონლო ნიშნები, რომელზეც გამოტანილია გადაწყვეტილება დაცვის მიზნების შესახებ:
129636-129640; 129816; 130166-130172; 130290*; 130302; 130310-130315; 130384; 130391-130394; 130467; 130469-130473; 130595-130598; 130617; 130629-130633; 130705; 130728; 130732; 131025; 131715; 133311-133316; 133431; 133433-133435; 133503-133506; 133616; 133744; 133746; 133761; 133762; 133846-133848; 133850-133862; 133940-133946; 133948-133953; 133955; 134007; 134045; 134100-134103; 134105; 134142; 134144; 134145; 134147; 134148; 134202; 134203; 134226-134228; 134288-134292; 134421-134425; 134498; 134499; 134530-134533
- სავაჭრო ბიუროს სასაქონლო ნიშნები, რომელსაც მიენიჭა დაცვა საქართველოში:
115937; 116043; 123036; 125241; 126052; 126056; 128148-128151; 128354; 128446; 128622; 128782; 128792; 128793; 129012; 129089; 129883; 129966; 131021; 131445; 131544; 131890-131892; 132185; 132374; 132375; 132397-132399; 132401; 132402; 132438; 132461; 132531; 132532; 132538; 132540; 132544; 132550; 132551; 132556; 132562; 132608; 132615; 132623-132636; 132642; 132643; 132645; 132646; 132725- 32731; 132746-132748; 132750-132757; 132759; 132829-132831; 132833-132860; 132870; 132873; 132875; 132877; 132878; 133097-133099; 133201-133204

ბანაცხალები***

ბანყოფილება A

A 61

(10) AP 2026 16619 A (51) Int. Cl. (2006)
A 61 B 17/00

(43) 2026 03 10 №5

(21) AP 2024 16619

(22) 2024 10 31

(71) შპს „აპტოს“ (GE)

გ. ამილახვარის ქ. 15, 0109, სამგორის რაიონი, თბილისი, საქართველო (GE)

(72) მარლენ სულამანიძე (GE)

(54) შპს „აპტოს“-ის მფლობელი (საგარეო-ნაწარმო კომპანია) მოწოდების (სწრაფი)

(57) ქირურგიული მოწყობილობა (1) (სფეისერი) ქვედა ქუთუთოს დეფორმაციის სამკურნალოდ, რომელიც შესრულებულია ხიდის ფორმით დაწნული ქირურგიული ძაფისაგან 2/0, და რომელიც შეიცავს ზედა ნაწილს (2) სწორი წყვეტილი ხაზის სახით ძაფის მრგვალი კვანძებით (3) და ქვედა ნაწილს წანაზარდების (სვეტების) (4) სახით, აგრეთვე, ძაფის მრგვალი კვანძებით (5).

მოცემულ გამოგონებაში ნაჩვენებია, რომ ძაფისებრი ხიდისმაგვარი სფეისერის ყველა მითითებული პარამეტრი და მათი შესრულება ნაკარნახევა სფეისერის სიმტკიცის შენარჩუნების აუცილებლობით, ყველა მიმართულებით მოქნილი დრეკადობის შენარჩუნებით, მთელი კონსტრუქციის ქვედა ქუთუთოს ქსოვილებთან მიკერების და მიმაგრების შესაძლებლობით და, შესაბამისად, ქვედა ქუთუთოს კიდის ლიფტინგის და ახალ აწეულ მდგომარეობაში სტაბილიზაციის შესაძლებლობით.

(10) AP 2026 16874 A (51) Int. Cl. (2006)
A 61 K 47/68
A 61 P 35/00
C 07 K 16/28

(43) 2026 03 10 №5

(21) AP 2024 16874

(22) 2024 04 22

(31) 63/497,994

(32) 2024 04 24

(33) US

(71) მერკ შარპ & დოუმ ელ ელ სი (US)
126 ისტ ლინკოლნ ავენიუ, რავეი, ნიუ-ჯერსი 07065, აშშ (US)

(72) მინილიკ ანგაგავ (US);

ედვარდ პოლ ბოუმენ (US);

მინ-ტან ჩენ (US);

ლორენს ფაიადატ-დილმან (US);

მალგორზატა ა. ჯილ (US);

მარლენ ს. ჰინტონ (US);

ჟონგ ჰუა (US);

რებეკა ელიტაბეთ ჯონსონ (US);

საიმონ ბ. ლენგ (US);

უ. მაიკლ სეგანიშ (US);

ენდრიუ ბ. ვეიტ (US)

(74) შალვა გვარამაძე

(85) 2025 11 19

(86) PCT/US2024/025622, 2024 04 22

(54) TROP2-ის შემაკავშირებელი და მათი კონიუგატები

(57) განაცხადში აღწერილია TROP2-ის შემაკავშირებელი და მათი ვარიანტები. კონკრეტულ განხორციელებაში აღწერილია TROP2-ის შემაკავშირებელი, რომლებიც წარმოადგენს ანტისხეულებს, რომლებიც უპირატესად უკავშირდება მაღალი ექსპრესიის უნარის მქონე TROP2 უჯრედებს დაბალი ექსპრესიის უნარის მქონე TROP2 უჯრედებთან შედარებით და მათ კონიუგატებს, რომლებიც შეიცავს აღნიშნულ TROP2 შემაკავშირებლებს, რომლებიც კონიუგირებულია სასარგებლო ტვირთთან.

ბანყოფილება B

B 05

(10) AP 2026 16757 A (51) Int. Cl. (2006)
B 05 B 17/08

(43) 2026 03 10 №5

(21) AP 2025 16757

(22) 2025 05 14

(71) ნუგზარ აბუანდაძე (GE)

სოფ. სარევი, 4010, საჩხერე, საჩხერის მუნიციპალიტეტი, საქართველო (GE)

(72) ნუგზარ აბუანდაძე (GE)

(54) მოცემულია შალვაგვანი ჰაერის საწვევი მოწყობილობა

საქმის მოწყობილობა

(57) ტექნიკური შედეგი: მოწყობილობის კონსტრუქციულად გამარტივება, კომპაქტურობის ამაღლება, გაბარიტული ზომების შემცირება, დამზადების ტექნოლოგიის გამარტივება, მომსახურეობის გაიოლება.

გამოგონების არსი, რომელიც უზრუნველყოფს ტექნიკური შედეგის მიღებას:

- ა) გამოირიცხება ჭავლების გამფრქვევ ნაცმზე ნაკადის მისაწოდებლად ურთიერთსიმეტრიულად განთავსებული მილსადენების გამოყენება როცა მათ ფუნქციას თვით ავზის კამერები ასრულებენ და გამოირიცხება საქშენის სექციების გამოყენებაც, რის გამოც მცირდება მოწყობილობის გაბარიტული ზომები და იზრდება კომპაქტურობის ხარისხიც, აღარაა მოწყობილობაზე ჩამოსაცმელი ხუფის საჭიროებაც.
- ბ) მარტივდება მოწყობილობის დამზადების ტექნოლოგია იმით, რომ ყველა საჭირო ოპერაცია სრულდება ერთ სახარატო ჩარხზე და შედუღების აპარატით, აღარაა საჭირო ფრეზერის დანადგარის გამოყენება.
- გ) მომსახურეობა იოლდება იმით, რომ მოწყობილობა კონსტრუქციულად გამარტივებულია და ასაწყობ-დასაშლელი სახისაა.

გამოყენების სფერო: შადრევნები.

ბიც მოთავსებულია საერთო ოთხკუთხედ ჩარხში 5, საერთო ღერძით, რომელიც დაფიქსირებულია კატამარანზე 1 თავისუფალი ბრუნვის შესაძლებლობით და ქარის ნაკადის მანაწილებლის 8 მართვით; ამასთან, ქარის ენერჯია როტორებიდან 3 გადაეცემა მამოძრავებელ ვინტს 12.

B 63

(10) AP 2026 16773 A (51) Int. Cl. (2006)
B 63 B 35/85
B 63 B 25/48
B 03 B 3/00
B 03 B 3/02

(43) 2026 03 10 №5
(21) AP 2025 16773
(22) 2025 05 30

(71) თამაზ შიოშვილი (GE)
ირაკლი აბაშიძის ქ. 46, ბ. 17, 0179,
თბილისი, საქართველო (GE)

(72) თამაზ შიოშვილი (GE)

(54) ქარის ენერჯით მცურავი მოწყობილობა-ბილოგა

(57) ქარის ენერჯით მცურავი მოწყობილობა, მაგალითად, კატამარანი 1 შეიცავს ქარის ენერჯიის მიმღებ მოწყობილობას GE P 2017 6701 მიხედვით, რომელიც შესრულებულია შეწყვილებული როტორებით 3 ვერტიკალურ ღერძებზე 2 მოღუნული ფრთებით 4, როტორებს 3 შორის ქარის ნაკადის მანაწილებელით 8, რომლე-

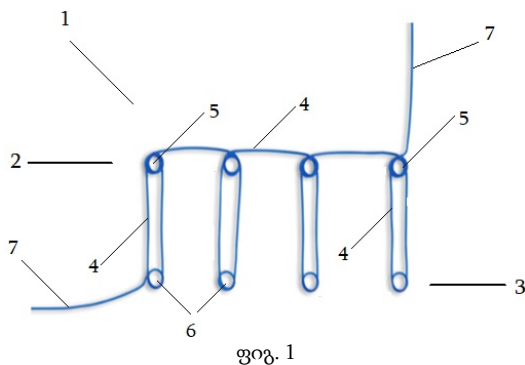
პატენტები***

ბანყოფილება A

A 61

- (11) P 2026 7871 B (51) Int. Cl. (2006)
A 61 B 17/00
- (10) AP 2026 16619 A (43) 2026 03 10 №5
(45) 2026 03 10 №5
- (21) AP 2024 16619
- (22) 2024 10 31
- (73) შპს „აპტოს“ (GE)
გ. ამილახვარის ქ. 15, 0109, სამგორის რაიონი, თბილისი, საქართველო (GE)
- (72) მარლენ სულამანიძე (GE)
- (54) ძირუბრიული მოწყობილობა თვალის დეფორმირებადი ქვედა ქუთუთოს აღსაღბენად

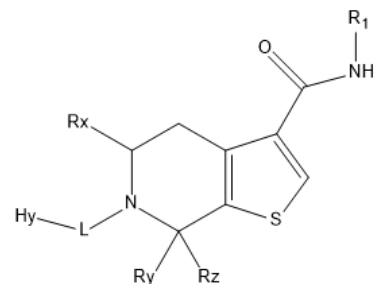
(57) ქირურგიული მოწყობილობა (1) თვალის დეფორმირებული ქვედა ქუთუთოს აღსაღბენად, წარმოადგენს ორ ღერძს (2,3) შორის მაღალ წნევაზე, თერმულად დამუშავებული უწყვეტი, ქირურგიული ძაფისაგან (4) ფორმირებულ დრეკად ბადეს. ბადე ზედა ღერძის გასწვრივ ფორმირებულია ერთმანეთთან ინტერვალით, ძაფებით შეერთებული წრიული კვანძებით (5), ხოლო ქვედა ღერძის გასწვრივ ფორმირებულია ერთმანეთთან ინტერვალით დაშორებული კვანძებით (6). თითოეული ღერძის გასწვრივ დატოვებულია ძაფის შვერილი (7), ხოლო კვანძების მაერთებელი, ღერძებს შორის გამავალი ძაფები ერთმანეთის პარალელურია.



- (11) P 2026 7870 B (51) Int. Cl. (2006)
A 61 K 31/519
A 61 K 31/5365
A 61 K 31/437

- A 61 P 11/00
- A 61 P 13/12
- A 61 P 1/16
- A 61 P 27/02
- A 61 P 7/04
- A 61 P 9/10
- C 07 D 519/00

- (10) AP 2024 16376 A (43) 2024 01 25 №2
(45) 2026 03 10 №5
- (21) AP 2022 16376
- (22) 2022 03 25
- (31) 21165288.8; 21209682.0
- (32) 2021 03 26; 2021 11 22
- (33) EP; EP
- (85) 2023 10 19
- (86) PCT/EP2022/057942, 2022 03 25
- (73) ჩიესი ფარმასეუტიჩი ს.პ.ა. (IT)
ვია პალერმო, 26/A, 43122 პარმა, იტალია (IT)
- (72) ლაურა კარზანიგა (IT);
ანდრეა რიცი (IT);
ნიკოლო იოტი (IT);
ფაბიო რანკატი (IT);
ანა კარავაიჯიკ (IT);
ბარბარა კაროლინა ვოლევ (IT);
დევიდ ედვარდ კლარკ (IT);
ტობი მეთიუ გროვერ მოლინს (IT);
კეით კრისტოფერ ნაით (IT);
ბენ პოლ ვიტაკერ (IT);
სტეფანო ლევანტო (IT)
- (74) შალვა გვარამაძე
- (54) ტექნოპროტექტოლოგიური კომპოზიციის წარმოებადი რეპორტის DDR-პის ინჰიბიტორები
- (57) ნაერთი ფორმულით (I),



(I)

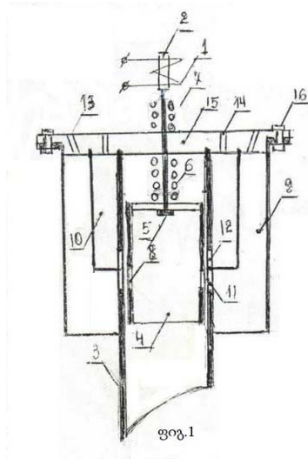
ფარმაცევტული კომპოზიციები მის საფუძველზე, და მისი გამოყენება მედიკამენტის სახით ფილტვის იდიოპათიური ფიბროზის (IPF) სამკურნალოდ.

ბანყოფილება B

B 05

- (11) P 2026 7867 B (51) Int. Cl. (2006)
B 05 B 17/08
- (10) AP 2026 16757 A (43) 2026 03 10 №5
- (45) 2026 03 10 №5
- (21) AP 2025 16757
- (22) 2025 05 14
- (73) ნუგზარ აბუანდაძე (GE)
სოფ. სარეკი, 4010, საჩხერე, საჩხერის
მუნიციპალიტეტი, საქართველო (GE)
- (72) ნუგზარ აბუანდაძე (GE)
- (54) მოცეკვავე შალრევის ჯავლები
საქმენი მოწყობილობა

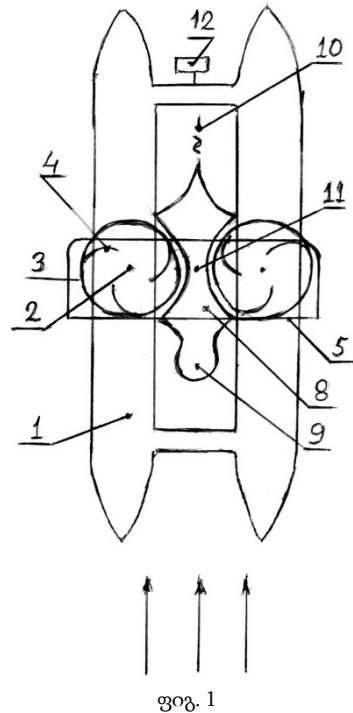
(57) მოცეკვავე შალრევის ჯავლების მართვის მოწყობილობა, შეიცავს ნახვრეტების (13,14) მქონე ჯავლების წარმომქმნელ საცმს (15), შემსრულებელ მექანიზმს (1,2) და წყალგამანაწილებელს (3), რომელშიც განთავსებულია შემსრულებელი მექანიზმის სოლენოიდის გულართან (2) მექანიკურად დაკავშირებული მილისებრი სარქველი (4). წყალგამანაწილებელთან დაკავშირებულია გაუწონასწორებელი რეაქციის ძალების ჩამხშობი კამერები (9,10), რომლებიც შესრულებულია საერთო კედლის მქონე მომიჯნავე მილების სახით, რომელთა ერთი ბოლო დახშულია, ხოლო მეორე ბოლოთი მიმაგრებულია ჯავლების წარმომქმნელ საცმზე მიბჯენით. წყალგამანაწილებელზე წრიულად შესრულებულია ურთიერთსიმეტრიული ნახვრეტების რიგები (11,12), რომელთაგან თითოეული უშუალოდ შეერთებულია შესაბამის კამერასთან.



B 63

- (11) P 2026 7868 B (51) Int. Cl. (2006)
B 63 B 35/85
F 03 D 3/02
- (10) AP 2026 16773 A (43) 2026 03 10 №5
- (45) 2026 03 10 №5
- (21) AP 2025 16773
- (22) 2025 05 30
- (73) თამაზ შიოშვილი (GE)
ირაკლი აბაშიძის ქ. 46, ბ. 17, 0179,
თბილისი, საქართველო (GE)
- (72) თამაზ შიოშვილი (GE)
- (54) ქარის ენერჯი მენეჯმენტი მცურავი მოწყობილობა

(57) ქარის ენერჯით მცურავი მოწყობილობა, მაგალითად, კატამარანი 1 შეიცავს ქარის ენერჯის მიმღებ მოწყობილობას GE P 2017 6701-ის მიხედვით, რომელიც შესრულებულია შეწყვილებული როტორებით 3 ვერტიკალურ ღერძებზე 2 მოდუნული ფრთებით 4, როტორებს 3 შორის ქარის ნაკადის მანაწილებელით 8, რომლებიც მოთავსებულია საერთო ოთხკუთხედ ჩარჩოში 5, საერთო ღერძით, რომელიც დაფიქსირებულია კატამარანზე 1 თავისუფალი ბრუნვის შესაძლებლობით და ქარის ნაკადის მანაწილებლის 8 მართვით; ამასთან, ქარის ენერჯია როტორებიდან 3 გადაეცემა მამოძრავებელ ვინტს 12.



ბანყოფილება H

H 04

- (11) P 2026 7869 B (51) Int. Cl. (2006)
H 04 N 19/70
H 04 N 19/503
- (10) AP 2025 16668 A (43) 2025 02 10 №3
(45) 2026 03 10 №5
(21) AP 2021 16668
(22) 2021 05 21
(62) AP 2021 16439 2021 05 21
(31) 20176178.0; 20176206.9
(32) 2020 05 22; 2020 05 22
(33) EP; EP
(85) 2024 12 27
(86) PCT/EP2021/063587, 2021 05 21
(73) გე ვიდუო კომპრემენ ლლკ (US)
1 რისერჩ სიორკლ, ნისკეიუნა, NY 12309
აშშ (US)
- (72) კარსტენ ზიურინგ (DE)
კორნელიუს ხელლგე (DE);
ტომას შირლ (DE);
რობერტ სკუპინ (DE);
ტომას ვიგანდ (DE);
იაგო სანჩეს დე ლა ფუნტე (DE)
- (74) მერაბ კვიმსაძე
(54) ვიდეო კოდერი, ვიდეო დეკოდერი,
კოდირების და დეკოდირების ხმრხი
- (57) უზრუნველყოფილია მოწყობილობა (200) შემავალი ვიდუო მონაცემთა ნაკადის განხორციელების ვარიანტის მიხედვით. შემავალ ვიდუო მონაცემთა ნაკადს აქვს ვიდუო, რომელიც კოდირებულია მასში. მოწყობილობა (200) კონფიგურირებულია გამომავალი ვიდუო მონაცემთა ნაკადის გენერირების შესაძლებლობით შემავალი ვიდუო მონაცემთა ნაკადიდან.

სასარბებლო მოდელები ბანაცხადი***

ბანყოფილება A

A 23

(10) AU 2026 16785 U (51) Int. Cl. (2006)
A 23 L 19/00

(43) 2026 03 10 №5

(21) AU 2025 16785

(22) 2025 06 25

(71) ლაშა თურაზაშვილი (GE)
მოსკოვის გამზ. 36ე, ბ. 32, 0137, თბილისი,
საქართველო (GE);
აკაკი ბოკერია (GE)
ბუდაპეშტის ქ. 13, ბ. 2, 0160, თბილისი,
საქართველო (GE);
ელენე სორდია (GE)
ვარკეთილი, მე-3 მასივი, შუამთის ქ. 22,
სადარბაზო 4, ბ. 42, 0163, თბილისი,
საქართველო (GE);
თამრიკო ხობელია (GE)
დიდი დილომი, III მ/რ, კორპ. 1, ბ. 66, 0131,
თბილისი, საქართველო (GE);
ქრისტინე მუსელიანი (GE)
გერგეტის შესახვევი 8, თამაზ ტოროშელი-
ძის ქ. 5, 0108, თბილისი, საქართველო (GE);
ნინი ყავლაშვილი (GE)
მიხეილ თამარაშვილის გამზ. 17ა, სართ. 4,
ბ. 34, 0186, თბილისი, საქართველო (GE);
ლევან ელიაშვილი (GE)
მე-VII მ/რ, 9/97, 3700, რუსთავი,
საქართველო (GE);
სოფიო მნელაძე (GE)
მოსე გოგიბერიძის ქ. 9, 0102, თბილისი,
საქართველო (GE)

(72) ლაშა თურაზაშვილი (GE);

აკაკი ბოკერია (GE);

ელენე სორდია (GE);

თამრიკო ხობელია (GE);

ქრისტინე მუსელიანი (GE);

ნინი ყავლაშვილი (GE);

ლევან ელიაშვილი (GE);

სოფიო მნელაძე (GE)

(54) ტარხუნის საწებლის მომზადების
ხერხი

(57) გადარჩეული და გარეცხილი ტყემალი იხა-
რმება ევროპული წესით დამზადებულ ღვინო-
ში (დაახლოებით 30 წთ), მოხარშული მასა გრ-

ილდება და იხეხება საწურზე კურგის გამოსა-
ცალკეველად. გაცრილ (კურკაგამოცლილ) მა-
სას ემატება წინასწარ წყალში მოხარშული მწვა-
ნე ბარდა განსაზღვრული რაოდენობით (წარ-
მოადგენს სიახლეს) და მწვანე ხახვი და იხარშე-
ბა 10 წთ. შემდეგ ემატება დაქუცმაცებული მწ-
ვანილი: კამა, წიწმატი, მწვანე წიწკა, ოხრახუმი
და ხდება მათი ჩახარშვა/ჩათუთქვა 1-2 წთ-ის
განმავლობაში (წარმოადგენს სიახლეს), შემდეგ
მთლიანი მასა გრილდება 30°C-მდე, რომელშიც
ემატება ბლანშირებაჩატარებული (წარმოად-
გენს სიახლეს) მწვანე ნიორი, ქინძი და ტარხუ-
ნა. ბლანშირება კეთდება მიზეხით, რათა პრო-
დუქტი არ გახდეს მალფუჭებადი, იყოს მიკრო-
ბულად სუფთა, იმავდროულად შეინარჩუნოს
ღირებული კომპონენტები: ვიტამინები, ფენო-
ლური ნაერთები, ანტიოქსიდანტური აქტიობა
და ა.შ. საწებელს ბოლოს ემატება მარილი და
ხდება მთლიანი მასის დაბლენდერება – მიი-
ღება ერთგვაროვანი მასა. საწებელს ცალკე არ
ემატება ანტიოქსიდანტი და ინახება სტერილი-
რების გარეშე (წარმოადგენს სიახლეს).

რეგისტრირებული სასარბებლო მოდელები***

ბანყოფილება A

A 23

- (11) U 2026 2242 Y (51) Int. Cl. (2006)
A 23 L 19/00
- (10) AU 2026 16785 U (43) 2026 03 10 №5
(45) 2026 03 10 №5
- (21) AU 2025 16785
(22) 2025 06 25
- (73) ლაშა თურაზაშვილი (GE)
მოსკოვის გამზ. 36ე, ბ. 32, 0137, თბილისი,
საქართველო (GE);
აკაკი ბოკერია (GE)
ბუდაპეშტის ქ. 13, ბ. 2, 0160, თბილისი,
საქართველო (GE);
ელენე სორდია (GE)
ვარკეთილი, მე-3 მასივი, შუამთის ქ. 22,
სადარბაზო 4, ბ. 42, 0163, თბილისი,
საქართველო (GE);
თამრიკო ხობელია (GE)
დიდი დილომი, III მ/რ, კორპ. 1, ბ. 66, 0131,
თბილისი, საქართველო (GE);
ქრისტინე მუსელიანი (GE)
გერგეტის შესახვევი 8, თამაზ ტოროშელი-
ძის ქ. 5, 0108, თბილისი, საქართველო (GE);
ნინი ყავლაშვილი (GE)
მიხეილ თამარაშვილის გამზ. 17ა, სართ. 4,
ბ. 34, 0186, თბილისი, საქართველო (GE);
ლევან ელიაშვილი (GE)
მე-VII მ/რ, 9/97, 3700, რუსთავი,
საქართველო (GE);
სოფიო მნელაძე (GE)
მოსე გოგიბერიძის ქ. 9, 0102, თბილისი,
საქართველო (GE)
- (72) ლაშა თურაზაშვილი (GE);
აკაკი ბოკერია (GE);
ელენე სორდია (GE);
თამრიკო ხობელია (GE);
ქრისტინე მუსელიანი (GE);
ნინი ყავლაშვილი (GE);
ლევან ელიაშვილი (GE);
სოფიო მნელაძე (GE)
- (54) ტარხუნის საწებლის მომზადების
ხერხი
- (57) ხერხი ითვალისწინებს ტყემლის ხარშვას
თეთრ ღვინოში, გაგრილებას, გახეხვას, გახე-
ხილ მასაში მოხარშული მწვანე ბარდის, დაქუ-

ცმაცებული მწვანე ხახვის, კამის, წიწმაცის და
ოხრახუმის შერევას, ხარშვას, გაგრილებას, შემ-
დეგ, ბლანშირებაჩატარებული მწვანე ნიორის,
ქინძის, მწვანე მწარე წიწაკის და ტარხუნის შე-
რევას. ბოლოს, მარილის დამატებას.

ევროპული პატენტების ვალიდაცია
ევროპის საპატენტო განაცხადები, რომლებზეც საქართველოში
მოთხოვნილია ვალიდაცია

(21) AE 2026 176
(82) 2026 03 10 (51) Int. Cl. (2006)
B 25 B 11/00
E 04 F 21/18
F 04 B 35/06
F 04 B 39/12
F 04 B 49/00
F 04 B 49/02
F 04 B 49/06
F 04 B 49/08
F 04 B 35/04

(30) US 202318513574 11.19.2023
(72) XU, Shuaijie (CN)
(54) AIR PUMP WITH AUTOMATIC AIR PUMPING FUNCTION
(210) 24154098.8
(220) 2024 01 26
(100) EP 4556651 A1
(430) 2025 05 21

(21) AE 2026 177
(82) 2026 03 10 (51) Int. Cl. (2006)
B 27 M 3/24
E 03 C 1/04

(30) IT 202300007203 04.14.2023
(86) IB2024051857, 2024 02 27
(71) Gessi S.P.A. (IT)
Parco Gessi Frazione Vintebbio, 13037 Serravalle Sesia VC, იტალია (IT)
(72) GESSI, Gian Luca (IT)
(54) FAUCET WITH WOODEN COATING AND METHOD OF PRODUCING SUCH A FAUCET
(210) 24713533.8
(220) 2024 02 27
(100) EP 4695473 A1
(430) 2026 02 18

(21) AE 2026 178
(82) 2026 03 10 (51) Int. Cl. (2006)
A 61 K 47/38
A 61 K 8/63
A 61 K 9/00
A 61 K 9/06
A 61 K 9/08
A 61 K 9/10
A 61 K 47/10

A 61 K 8/04
A 61 K 31/565
A 61 Q 7/00

(30) EP 23167584 04.12.2023
(86) EP2024059517, 2024 04 08
(71) Estetra SRL (BE)
Rue Saint-Georges 5, 4000 Liège, ბელგია (BE)
(72) DION, Valérie (BE);
GERARD, Céline (BE)
(54) TOPICAL COMPOSITIONS FOR PROMOTING HAIR GROWTH
(21) 24715655.7
(22) 2024 04 08
(100) EP 4694860 A1
(430) 2026 02 18

(21) AE 2026 179
(82) 2026 03 10 (51) Int. Cl. (2006)
G 05 D 1/00
G 06 F 21/33
H 04 L 9/00
H 04 L 9/32
H 04 L 9/08
H 04 L 9/40
H 04 W 12/10
H 04 W 12/06
H 04 W 12/04

(30) EP 23167325 04.11.2023
(86) EP2024059260, 2024 04 04
(71) Sicpa Holding SA (CH)
Avenue de Florissant 41, 1008 Prilly, შვეიცარია (CH)
(72) HARDMAN, Daniel (CH)
(54) METHOD AND SYSTEM FOR CONTROLLING INTERCONNECTED DEVICES OPERATING
IN AN UNTRUSTED ENVIRONMENT
(21) 24718734.7
(22) 2024 04 04
(100) EP 4695940 A1
(430) 2026 02 18

(21) AE 2026 180
(82) 2026 03 10 (51) Int. Cl. (2006)
A 61 P 35/02
C 07 K 16/28

(30) US 202363459104 P 04.13.2023
(86) EP2024060056, 2024 04 12
(71) Genmab A/S (DK)
Carl Jacobsens Vej 30, 2500 Valby, დანია (DK)
(72) THALHAUSER, Craig J. (US);
LI, Tommy, R. (US)
(54) METHODS OF TREATING LYMPHOMA WITH BISPECIFIC ANTIBODIES AGAINST CD3 AND CD20
(21) 24720064.5
(22) 2024 04 12

(100) EP 4695293 A1
(430) 2026 02 18

(21) AE 2026 181

(82) 2026 03 10 (51) Int. Cl. (2006)

C 12 N 15/113

(30) US 202463555290 P 02.19.2024; US 202363593881 P 10.27.2023; US 202363518231 P 08.08.2023;
US 202363497904 P 04.24.2023; US 202363495725 P 04.12.2023

(86) IB2024053622, 2024 04 12

(71) Life Edit Therapeutics Inc. (US)

300 Morris Street Suite 300, Durham, NC 27701, აშშ (US)

(72) WOODBURN, Kathryn (US);

VITENZON, Ariel (US);

MORRISON, Clayton (US);

ELICH, Tedd D. (US);

CRAWLEY, Alexandra Briner (US);

CHENG, Nancy (US);

BROWN, Logan (US);

BORDEN, Philip (US)

(54) COMPOSITIONS AND METHODS FOR THE TREATMENT OF HUNTINGTON'S DISEASE BY
EDITING THE MUTANT HUNTINGTIN GENE

(210) 24722332.4

(220) 2024 04 12

(100) EP 4695394 A1

(430) 2026 02 18

(21) AE 2026 182

(82) 2026 03 10 (51) Int. Cl. (2006)

A 61 K 31/7068

A 61 P 13/10

A 61 P 35/00

(30) US 202463554080 P 02.15.2024; US 202463623018 P 01.19.2024; US 202463618107 P 01.05.2024;
US 202363588925 P 10.09.2023; US 202363583747 P 09.19.2023; US 202363499048 P 04.28.2023;
US 202363495282 P 04.10.2023

(86) US2024023758, 2024 04 09

(71) TARIS Biomedical LLC (US)

113 Hartwell Avenue, Lexington, Massachusetts 02421, აშშ (US)

(72) SWEITI, Hussein (US);

PATEL, Kiran (US);

CUTIE, Christopher (US)

(54) GEMCITABINE FOR USE IN METHODS OF TREATING HIGH-RISK NON-MUSCLE INVASIVE
BLADDER CANCER UNRESPONSIVE TO BACILLUS CALMETTE-GUERIN THERAPY

(210) 24724731.5

(220) 2024 04 09

(100) EP 4694895 A1

(430) 2026 02 18

(21) AE 2026 185
(82) 2026 03 10 (51) Int. Cl. (2006)
A 21 D 2/16
A 23 C 15/02
A 23 C 15/12
(30) FR 2303752 04.14.2023
(86) FR2024050494, 2024 04 15
(71) Eurial (FR)
75 rue Sophie Germain, 44300 Nantes, საფრანგეთი (FR)
(72) NOËL, Laurent (FR);
LASBLEIS, Anne-Lise (FR);
VINET, Damien (FR);
DEMAILLE, Valentin (FR)
(54) SHEET BUTTER AND METHOD FOR PRODUCING SAME
(210) 24725553.2
(220) 2024 04 15
(100) EP 4694692 A1
(430) 2026 02 18

(21) AE 2026 186
(82) 2026 03 10 (51) Int. Cl. (2006)
A 61 K 39/395
C 07 K 16/30
(30) US 202363459013 P 04.13.2023
(86) US2024024211, 2024 04 12
(71) MaineHealth (US)
22 Bramhall Street, Portland, ME 04102, აშშ (US)
(72) CARON, Jennifer, M. (US);
BROOKS, Peter, C. (US)
(54) COMPOSITIONS AND METHODS FOR AN ANTIBODY DRUG CONJUGATE DIRECTED
TO A NON-CELL SURFACE THERAPEUTIC TARGET
(210) 24789506.3
(220) 2024 04 12
(100) EP 4694927 A1
(430) 2026-02-18

(21) AE 2026 187
(82) 2026 03 10 (51) Int. Cl. (2006)
A 61 K 47/54
A 61 K 9/00
A 61 K 31/7125
A 61 K 31/713
A 61 K 33/06
A 61 P 25/28
C 12 N 15/88
C 12 N 15/113
(30) US 202463631377 P 04.08.2024; US 202363495652 P 04.12.2023
(86) US2024024374, 2024 04 12
(71) Alnylam Pharmaceuticals Inc. (US)
675 West Kendall Street Henri A. Termeer Square, Cambridge, MA 02142, აშშ (US)

A 61 K 36/88

A 61 P 19/10

(30) WO PCT/IB2024/055892 06.17.2024; WO PCT/IB2024/054526 05.09.2024;
WO PCT/IB2024/050280 01.11.2024

(71) Bios-Therapy, Physiological Systems for Health S.p.A. (IT)
Frazione Aboca 20, 52037 Sansepolcro (AR), იტალია (IT)

(72) LUCCHI, Jacopo (IT);
MERCATI, Valentino (IT)

(54) A NATURAL MATRIX MIXTURE FOR THE TREATMENT OF BONE FRAGILITY

(210) 25212685.9

(220) 2024 12 23

(100) EP 4696314 A1

(430) 2026 02 18

(21) AE 2026 190

(82) 2026 03 10

(51) Int. Cl. (2006)

A 61 K 31/4985

A 61 P 21/00

A 61 P 3/10

C 07 D 487/04

(30) IN 202341026707 04.11.2023

(86) IN2024050379, 2024 04 11

(71) Peptris Technologies Private Limited (IN)

Sree Ganesh, 2473, E Block, 13th Main, Sahakara Nagar Bangalore 560092, ინდოეთი (IN)

(72) NARAYANAN, Shridhar (IN);

NARAYANAN, Venkatasubramanian (IN);

BUDNI, Anand (IN)

(54) COMPOUNDS FOR UPREGULATING UTROPHIN LEVELS IN MUSCLE CELLS AND METHOD
OF APPLICATION THEREOF

(210) 24788374.7

(220) 2024 04 11

(100) EP 4694979 A2

(430) 2026 02 18

(21) AE 2026 191

(82) 2026 03 10

(51) Int. Cl. (2006)

B 60 P 7/06

(71) Kriening, Enrico (DE)

Richard-König-Strasse 9, 04916 Herzberg/Elster, გერმანია (DE)

(72) Kriening, Enrico (DE)

(54) FLEXIBLE AIR BAG SYSTEM FOR LOAD SECURING IN CARGO SPACES

(210) 24162065.7

(220) 2024 03 07

(100) EP 4613554 A1

(430) 2025 09 10

(21) AE 2026 192
 (82) 2026 03 10 (51) Int. Cl. (2006)
 A 61 K 31/53
 A 61 P 29/00
 A 61 P 37/00
 C 07 D 487/04
 (30) GB 202305587 04.17.2023
 (86) EP2024060136, 2024 04 15
 (71) UCB Biopharma SRL (BE)
 60, Allée de la Recherche, 1070 Brussels, ბელგია (BE)
 (72) HASLETT, Gregory William (GB);
 BRUFFAERTS, Jeffrey (GB)
 (54) IMIDAZOTRIAZINE DERIVATIVES AS IL-17 MODULATORS
 (210) 24719166.1
 (220) 2024 04 15
 (100) EP 4698278 A1
 (430) 2026 02 25

(21) AE 2026 193
 (82) 2026 03 10 (51) Int. Cl. (2006)
 A 61 N 1/44
 (30) EP 23169045 04.20.2023
 (86) EP2024060921, 2024 04 22
 (71) Wetling IP AEAM Ltd (VG)
 Vistra Corporate Services Centre Wickhams Cay II, Road Town, 1110 Tortola, ვირჯინის კუნძულები
 (ბრიტანეთის) (VG)
 (72) SEMARK, Carsten (DK);
 RUDOLPH, Matthias (HK);
 BERGLUND, Anders (SG)
 (54) USE OF CHARGED AIR IONS IN COSMETIC TREATMENTS
 (210) 24719214.9
 (220) 2024 04 22
 (100) EP 4698272 A1
 (430) 2026 02 25

(21) AE 2026 194
 (82) 2026 03 10 (51) Int. Cl. (2006)
 A 61 K 31/53
 A 61 P 29/00
 A 61 P 37/00
 C 07 D 487/04
 (30) GB 202305585 04.17.2023
 (86) EP2024060131, 2024 04 15
 (71) UCB Biopharma SRL (BE)
 60, Allée de la Recherche, 1070 Brussels, ბელგია (BE)
 (72) REUBERSON, James Thomas (GB);
 HASLETT, Gregory William (GB)
 (54) IMIDAZOTRIAZINE DERIVATIVES AS IL-17 MODULATORS
 (210) 24720077.7
 (220) 2024 04 15

(100) EP 4698532 A1
(430) 2026 02 25

(21) AE 2026 195

(82) 2026 03 10 (51) Int. Cl. (2006)
A 01 N 59/26
A 01 N 59/16
A 01 N 59/20
A 01 N 37/44
A 01 N 37/36
A 01 N 43/16
A 01 P 3/00

(30) FR 2304019 04.21.2023

(86) EP2024060960, 2024 04 22

(71) Soufflet Vigne (FR)

Route Nationale 6 "Le Pont Rouge", 69400 Limas, საფრანგეთი (FR)

(72) DROMARD, Tanguy (FR);

PAUPELARD, Laurent (FR)

(54) PHYTOSANITARY COMPOSITION FOR THE TREATMENT OF CRYPTOGAMIC DISEASES
AFFECTING PLANTS

(210) 24721603.9

(220) 2024 04 22

(100) EP 4697964 A1

(430) 2026 02 25

(21) AE 2026 196

(82) 2026 03 10 (51) Int. Cl. (2006)
A 61 K 31/4745
A 61 P 35/00
C 07 D 519/00

(30) US 202463557251 P 02.23.2024; US 202363580824 P 09.06.2023; US 202363496859 P 04.18.2023

(86) US2024025160, 2024 04 18

(71) Incyte Corporation (US)

1801 Augustine Cut-Off, Wilmington, DE 19803, აშშ (US)

(72) LAI, Chengtsung (US);

YIN, Haolin (US);

WANG, Xiaozhao (US);

SOKOLSKY, Alexander (US);

POLICARPO III, Rocco (US);

MCCAMMANT, Matthew (US);

LIU, Lei (US);

CARLSEN, Peter (US);

ATASOYLU, Onur (US)

(54) 2-AZABICYCLO[2.2.1]HEPTANE KRAS INHIBITORS

(210) 24726078.9

(220) 2024 04 18

(100) EP 4698542 A1

(430) 2026 02 25

(21) AE 2026 197
 (82) 2026 03 10 (51) Int. Cl. (2006)
 A 61 K 35/17
 A 61 K 39/00
 C 07 K 16/28
 C 07 K 14/725
 (30) US 202463568836 P 03.22.2024; US 202363594786 P 10.31.2023; US 202363505587 P 06.01.2023;
 US 202363504164 P 05.24.2023; US 202363497122 P 04.19.2023; US 202363497121 P 04.19.2023
 (86) US2024025215, 2024 04 18
 (71) Janssen Biotech Inc. (US)
 800/850 Ridgeview Drive, Horsham, PA 19044, შშშ (US)
 (72) CHASTAIN, Katherine (US);
 GOLDBERG, Jenna (US);
 BANERJEE, Arnob (US);
 KOBOS, Rachel (US)
 (54) METHODS FOR TREATING MULTIPLE MYELOMA
 (210) 24793493.8
 (220) 2024 04 18
 (100) EP 4698565 A1
 (430) 2026 02 25

(21) AE 2026 198
 (82) 2026 03 10 (51) Int. Cl. (2006)
 A 61 K 31/335
 A 61 K 31/495
 A 61 K 31/496
 A 61 K 31/445
 A 61 K 31/33
 (30) US 202463575594 P 04.05.2024; US 202463561294 P 03.04.2024; US 202363460764 P 04.20.2023;
 WO PCT/US2023/031835 09.01.2023
 (86) US2024025468, 2024 04 19
 (71) Auron Therapeutics Inc. (US)
 55 Chapel Street, Suite 102, Newton, Massachusetts 02458, შშშ (US)
 (72) AXFORD, Jake Charles (US);
 MCRINER, Andrew John (US);
 MILLAN, David Simon (US);
 NEEF, James Anthony (US)
 (54) TECHNOLOGIES TARGETING CELL STATES
 (210) 24793596.8
 (220) 2024 04 19
 (100) EP 4698166 A1
 (430) 2026 02 25

(21) AE 2026 199
 (82) 2026 03 10 (51) Int. Cl. (2006)
 A 61 K 36/28
 A 61 K 36/73
 A 61 K 36/81
 A 61 K 36/9066
 A 61 K 36/31
 A 61 K 36/54

A 61 P 35/00
G 01 N 33/50
G 01 N 33/574

(30) WO PCT/IB2024/063120 12.23.2024; WO PCT/IB2024/055892 06.17.2024

(71) Bios-Therapy, Physiological Systems for Health S.p.A. (IT)
Frazione Aboca 20, 52037 Sansepolcro (AR), იტალია (IT)

(72) LUCCHI, Jacopo (IT);
MERCATI, Valentino (IT)

(54) EPIGENAU/11: A NATURAL MATRIX WITH THERAPEUTIC ACTIVITY

(210) 25155583.5

(220) 2025 02 03

(100) EP 4667011 A1

(430) 2025 12 24

(21) AE 2026 200

(82) 2026 03 10 (51) Int. Cl. (2006)

A 61 K 39/12

A 61 K 39/00

A 61 P 31/18

(30) US 202363497100 P 04.19.2023

(86) US2024025166, 2024 04 18

(71) Interius Biotherapeutics Inc. (US)

3401 Grays Ferry Avenue Building 200, Suite 300, Philadelphia, Pennsylvania 19146, აშშ (US)

(72) SCHNEPP, Bruce C. (US);

JOHNSON, Philip R. (US);

RUSSELL, Ronnie M. (US)

(54) PURIFICATION OF VIRUSES AND VIRAL LIKE PARTICLES

(210) 24793467.2

(220) 2024 04 18

(100) EP 4698221 A2

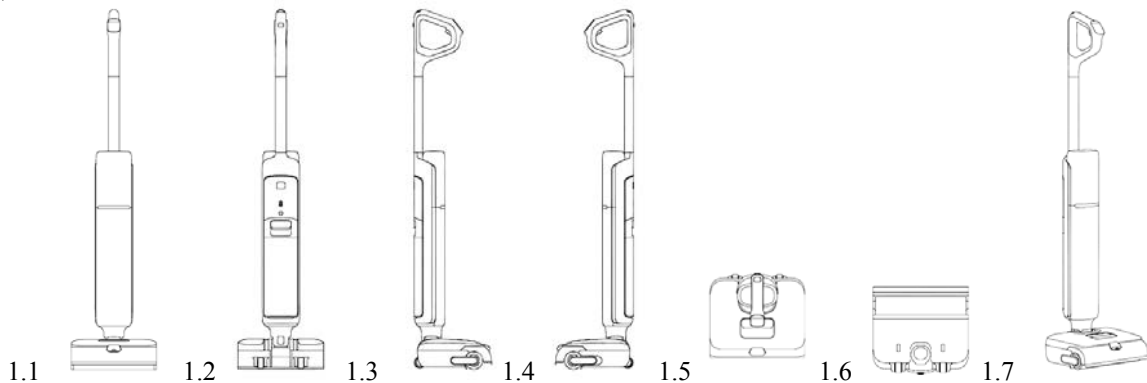
(430) 2026 02 25

დიზაინები

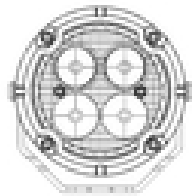
დიზაინები, რომლებიც რეგისტრირებულია საქართველოს ბიუროში საქართველოს ტერიტორიაზე უფლებათა გავრცელების მოთხოვნით

გადაწყვეტილების გასაჩივრება შესაძლებელია საქპატენტის სააპელაციო პალატაში გამოქვეყნებიდან 3 თვის ვადაში ან მცხეთის რაიონული სასამართლოს ადმინისტრაციულ საქმეთა კოლეგიაში 1 თვის ვადაში (მის.: ქ. მცხეთა, სამხედროს ქ. №17).

- (11) DM/252 333 (51) 15-05
(15) 2025 10 17 (44) 51/2025 (2025 12 19)
(22) 2025 10 17
(28) 1
(30) №1: 18.04.2025; 2025302139215; CN
(73) Dreame Innovation Technology (Suzhou) Co., Ltd.
Units 1,2 And 3, Building 8, No. 1688, Songwei Road, Guoxiang Street, Wuzhong Economic Development Zone, 215000 Suzhou, Jiangsu Province (CN)
(85) CN
(86) CN
(87) CN
(88) –
(89) CN
(81) III. AM, AZ, BG, BR, BX, BY, CA, CH, DE, DK, EE, ES, FI, FR, GB, GE, GR, HR, HU, IL, IT, JP, KG, KR, LI, LT, LV, MC, MD, MN, MX, NO, OM, PL, RS, RU, SA, SG, SI, SM, TJ, TR, US, UZ, VN
(72) Xiaoye XIE
Units 1,2 And 3, Building 8, №1688, Songwei Road, Guoxiang Street, Wuzhong Economic Development Zone, 215000, Suzhou, Jiangsu Province (CN);
Chao YUE
Units 1,2 And 3, Building 8, №1688, Songwei Road, Guoxiang Street, Wuzhong Economic Development Zone, 215000, Suzhou, Jiangsu Province (CN);
Zikuo CHEN
Units 1,2 And 3, Building 8, №1688, Songwei Road, Guoxiang Street, Wuzhong Economic Development Zone, 215000, Suzhou, Jiangsu Province (TW)
(74) LEADER PATENT & TRADEMARK FIRM
8F-6, Bldg. A, Winland International Center, No. 32 Xizhimen North Street, Haidian District, 100082 Beijing (CN)
(54) 1. FLOOR CLEANING MACHINE
(55)



- (11) DM/252 315 (51) 26-06
(15) 2025 12 04 (44) 51/2025 (2025 12 19)
(22) 2025 12 04
(28) 1
(30) №1: 14.06.2025; 015106769-0001; EM
(73) Frederic Scheffer
7 Rue De L'avenir, 4051 Nanterre (FR)
(85) –
(86) FR
(87) –
(88) –
(89) EM
(81) III. AL, BA, BN, BR, CA, CH, GB, GE, IL, IS, JP, KH, KR, LI, MA, MC, MD, MX, NA, NO, OA, OM, RS, RU, SA, SG, TR, VN
(72) Baptiste Juvin
63 Allée Du Chêne, 74320, Sevrier (FR)
(54) 1. LIGHT FOR VEHICLES
(55)



1.1



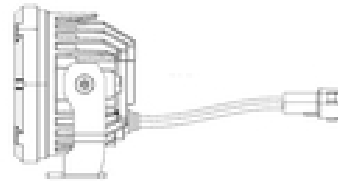
1.2



1.3



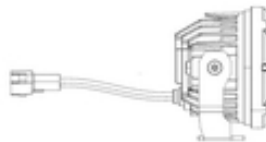
1.4



1.5



1.6

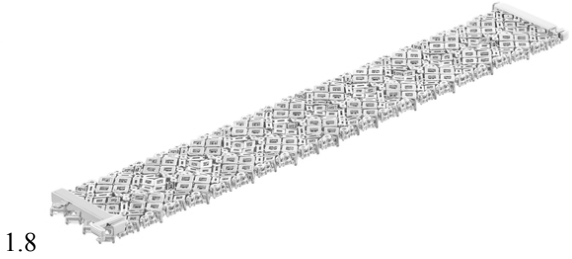
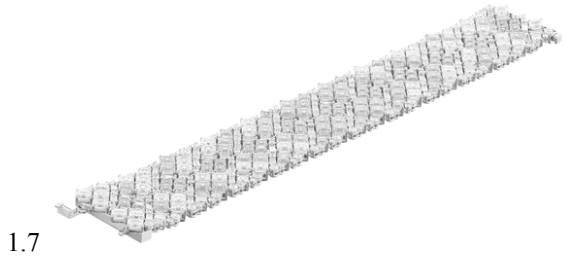
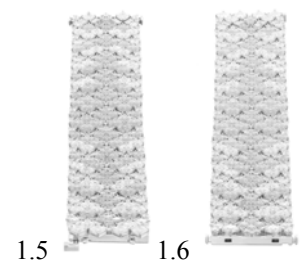
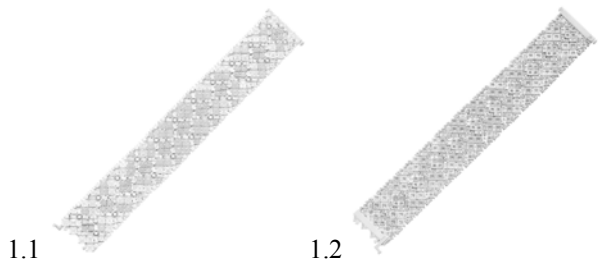


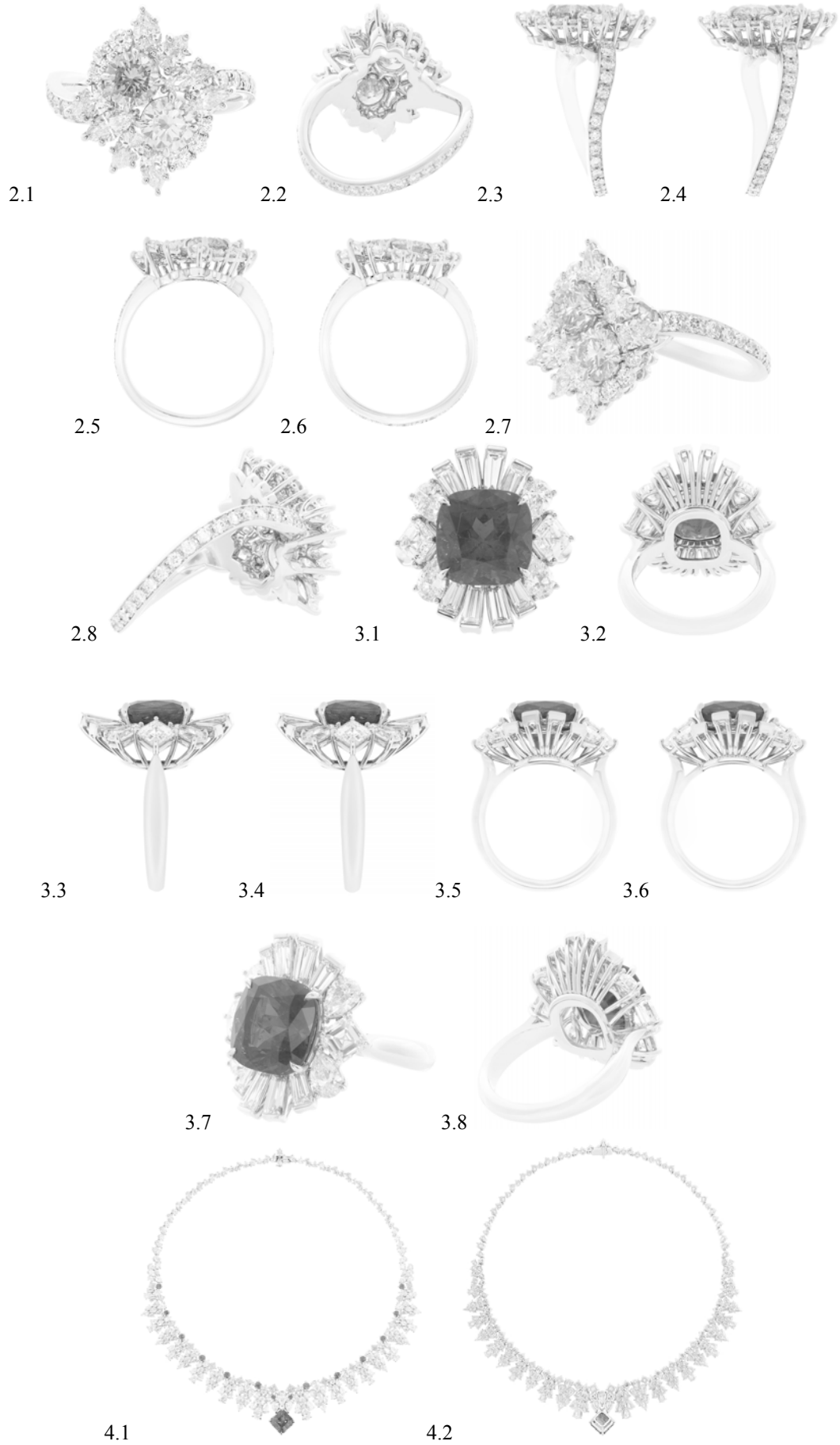
1.7



1.8

- (11) DM/247 939 (51) 11-01
- (15) 2025 06 25 (44) 52/2025 (2025 12 26)
- (22) 2025 06 25
- (28) 7
- (73) HARRY WINSTON SA
 Chemin Du Tourbillon 8, 1228 Plan-les-Ouates (CH)
- (85) CH
- (86) CH
- (87) CH
- (88) CH
- (89) CH
- (81) III. AL, AM, AZ, BA, BZ, CA, CH, EM, GB, GE, IL, KG, KH, KR, LI, MA, MC, MD, ME, MK, MN, NO,
 OM, SG, TN, TR, UA
- (72) 1 Rie YATSUGI-KANG
 C/o Harry Winston Inc. 718 Fifth Avenue, 10019, New York (US)
 2 Tobias WUEST
 C/o Harry Winston Inc. 718 Fifth Avenue, 10019, New York (US)
- (74) The Swatch Group AG (The Swatch Group SA) (The Swatch Group Ltd.)
 Faubourg Du Lac 6, 2501 Biel/Bienne (CH)
- (46) 2025 12 26
- (54) 1. BRACELET, 2. FINGER RING, 3. FINGER RING, 4. NECKLACE, 5. BRACELET,
 6. PAIR OF EARRINGS, 7. PAIR OF EARRINGS
- (55)







4.3



4.4



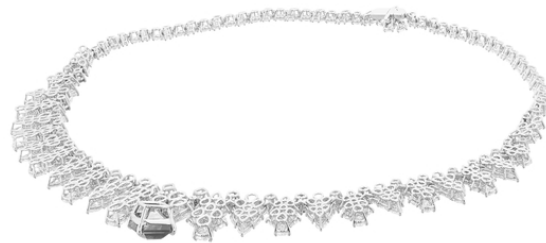
4.5



4.6



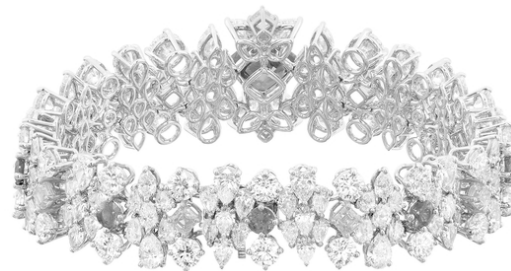
4.7



4.8



5.1



5.2



5.3



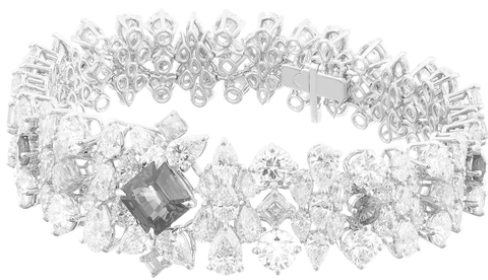
5.4



5.5



5.6



5.7



5.8



6.1



6.2



6.3



6.4



6.5



6.6



6.7



6.8



7.1



7.2





7.3

7.4



7.5



7.6

7.7



7.8

სასაქონლო ნიშნები

ეროვნული პროცედურით შემოტანილი ბანაცხავები, რომლებზეც ბამოტანილია გადაწყვეტილება რეგისტრაციის შესახებ

გადაწყვეტილების გასაჩივრება შესაძლებელია საქპატენტის სააპელაციო პალატაში გამოქვეყნებიდან 3 თვის ვადაში ან მცხეთის რაიონული სასამართლოს ადმინისტრაციულ საქმეთა კოლეგიაში 1 თვის ვადაში (მის.: ქ. მცხეთა, სამხედროს ქ. №17).

(260) AM 2026 134064 A

(210) AM 134064

(220) 2025 06 01

(731) არა გეორგიან

გიორგი შატერაშვილის ქ. 56, სართ. 7,

ბ. 84, საქართველო

(540)

AZAT MARD

(591) შავ-თეთრი

(531) 27.05.01; 27.05.17

(511)

3 – სურნელოვანი საშუალებები საყოფაცხოვრებო დანიშნულებისთვის; პარფიუმერია და სუნამოები; გაპარსვის შემდეგ ბალზამი; გაპარსვის შემდეგ კრემები; გაპარსვის შემდეგ გელები; გაპარსვის შემდეგ დამატენიანებელი კრემი; გაპარსვის შემდეგ მომზადების საშუალებები / პროდუქტია საპარსი ნაკრები, რომელიც შეიცავს საპარს კრემსა და აფთერშივს.

4 – სურნელოვანი სანთლები.

9 – მზის სათვალეები.

14 – საიუველირო ნაწარმი.

18 – ჩანთები; ხელჩანთები; საფულეები; საკრედიტო ბარათების ჩასადები; ჰიგიენური და კოსმეტიკური ნივთებისთვის განკუთვნილი ჩანთები; ქოლგები და მზისგან დამცავი ქოლგები; ამ პროდუქტის ნაწილები და აქსესუარები.

25 – ალოჰას მაისურები. ამერიკული ფეხბურთის მაისურები. ანორაკები. ანორაკები (პარკები). ოფლის საწინააღმდეგო საცვლები. მკლავის გამათბობლები (ტანსაცმელი). ტანსაცმელი. ტყავისგან დამზადებული ტანსაცმელი. ტყავის ტანსაცმელი. გარე ტანსაცმელი. სპორტული ტანსაცმელი. საცვლების ნივთები. სპორტული ტანსაცმელი. სპორტული ფეხსაცმელი. სპორტული ფეხსაცმელი. სპორტული ფეხსაცმელი. სპორტული ფეხსაცმელი. ბალაკლავები. ბანდანები. ცხვირსახოცები. ბეისბოლის ქუდები. ქუდები. კალათბურთის ფე-

ხსაცმელი. კალათბურთის სპორტული ფეხსაცმელი. საცურაო კოსტიუმები. მამაკაცის საცურაო კოსტიუმები. საცურაო შორტები. პლაჟის ტანსაცმელი. პლაჟის ფეხსაცმელი. პლაჟის ქუდეები. პლაჟის ხალათები. პლაჟის ფეხსაცმელი. პლაჟის ტანსაცმელი. ქუდები. ქამრები (ტანსაცმელი). ტანსაცმლის ქამრები. ტყავის იმიტაციის ქამრები. ტყავის ქამრები. ქსოვილისგან დამზადებული ქამრები. ქამრები (ფულის -) (ტანსაცმელი). ბერმუდის შორტები. ბლეიზერები. დაფა შორტები. ბოა. ბოა (ტანსაცმელი). ბაზლ ქუდეები. ბოდი (ტანსაცმელი). თეთრეული (ტანსაცმელი). ბოდის კოსტიუმები. ყელის გამათბობლები. ბოდები. ბოლო ჰალსტუხები. ბოლო ჰალსტუხები ძვირფასი ლითონის წვერებით. ბომბერ ქურთუკები. ქუდები. ქუდები (თავსაბურავი). ჩექმის მანქეტები. ჩექმის ზედა ნაწილი. ჩექმები. მოტოციკლეტის ჩექმები. სპორტული ჩექმები. ქვედა კაბები (ტანსაცმელი). ბოქსიორის ტრუსები. ბოქსიორის შორტები. ტრუსები. ტრუსები (საცვლები). კაპიშონები. ღილებიანი პერანგები. ღილებიანი ალოჰა პერანგები. კაფტანები. კამიზოლები. შენიღბვის ხელთათმანები. შენიღბვის ქურთუკები. შენიღბვის შარვლები. შენიღბვის პერანგები. შენიღბვის ჟილეტები. ტილოს ფეხსაცმელი. ქუდის წვერები. ქუდის ვიზორები. კაპელეტები. მოსასხამები (ტანსაცმელი). ქუდები. თავსაბურავი. ქუდები (თავსაბურავი). კარდიგანები. ტვიდის შარვლები. ქამირის ტანსაცმელი. ქამირის შარვები. ყოველდღიური ტანსაცმელი. ყოველდღიური ფეხსაცმელი. ყოველდღიური პერანგები. ყოველდღიური შარვლები. მაისურები. ბავშვის ფეხსაცმელი. ბავშვის თავსაბურავები. ბავშვის ტანსაცმელი. ჩინოს შარვალი. სალამქრო ჩექმები. სალამქრო ფეხსაცმელი. ტანსაცმელი. სპორტული ტანსაცმელი. დასასვენებელი ტანსაცმელი. მამაკაცის, ქალის და ბავშვის ტანსაცმელი. ბეწვის ტანსაცმელი. ტყავის ტანსაცმელი (იმიტაცია). ტყავის ტანსაცმელი. ქალის, მამაკაცის და ბავშვის პალტოები. ბამბის პალტოები. ჯინსის პალ-

ტოები. პალტოები (ზედა). მოსახსნელი საყელოები (დამცავი). საყელოიანი პერანგები. საყელოები (ტანსაცმელი). კაბის საყელოები. კომბინაციები (ტანსაცმელი). კორდის შარვალი. კორდის პერანგები. კორსეტი (ტანსაცმელი, საბაზისო ტანსაცმელი). ბამბის პალტოები. კრავატები. დეკოლტე სვიტერები. ჯინსის პალტოები. ჯინსის ქურთუკები. ჯინსის შარვლები. ჯინსები (ტანსაცმელი). ბუმბულის ქურთუკები. საჭის ხელთათმანები. პალტოები. კომბინიზონი. ყურის დამცავი (ტანსაცმელი). ყურის გამათბობლები. ესპადრილები. ესპარტოს ფეხსაცმელი ან სანდლები. ქსოვილის ქამრები. ქსოვილის ქამრები [ტანსაცმელი]. ხელოვნური ბეწვის ქუდები. მოდური ქუდები. ბრტყელი კეპები. ბრტყელ ძირიანი ფეხსაცმელი. ფლისის ზედა ნაწილები. ფლისები. ფლიპ-ფლოპები. ფეხსაცმლის ფლიპ-ფლოპები. ფეხბურთის მაისურები. ფეხბურთის ფეხსაცმელი. ფეხსაცმელი. ფეხსაცმელი (ორთოპედიული ფეხსაცმლის გარდა). ფეხსაცმელი მამაკაცისა და ქალისთვის. ფეხსაცმელი, რომელიც არ არის სპორტული. საზეიმო საღამოს ტანსაცმელი. საზეიმო ტანსაცმელი. ფულარდი (ტანსაცმლის ნივთები). ბეწვის მოსასხამები. ბეწვის ქურთუკები. ბეწვის ქურქები და ქურთუკები. ბეწვის ქუდები. ბეწვის კალთები (ტანსაცმელი). გაბარდინები (ტანსაცმელი). ჟილეტები. ხელთათმანები. ხელთათმანები (ტანსაცმელი). ხელთათმანები ტანსაცმლისთვის. გოლფის კეპები. გოლფის შარვლები, პერანგები და ქვედაბოლოები. გოლფის შორტები. გოლფის შარვალი. სპორტული შორტები. სპორტული კოსტიუმები. სპორტული ტანსაცმელი. ნახევრად ჩექმები. ხელის გამათბობლები (ტანსაცმელი). ქუდები. ქუდები (ქაღალდის -) (ტანსაცმელი). თავსაბურავები. ოფლიანობის საწინააღმდეგო თავსაბურავები. მძიმე ქურთუკები. მაღალქუსლიანი ფეხსაცმელი. საღამო ფეხსაცმელი. კაპიშონიანი პულოვერები. კაპიშონიანი სვიტერები. კაპიშონიანი ზედატანები (ტანსაცმელი). ქურთუკები (ტანსაცმელი). ჯინსები. მაისურები (ტანსაცმელი). სარბენი ქვედატანები (ტანსაცმელი). სარბენი ტანსაცმელი. სარბენი შარვალი. სარბენი კომპლექტები (ტანსაცმელი). სარბენი ფეხსაცმელი. სარბენი კოსტიუმები. სარბენი ზედატანები. კომბინიზონი. სვიტერები. სვიტერები (პულოვერები). კომბინიზონი. კაფტანები. კიშონოები. ტრუსები. ნაქსოვი ქურთუკები. ნაქსოვი პერანგები. ნაქსოვი ქუდები. ნაქსოვი ტანსაცმელი. ნაქსოვი ხელთათმანები. ნაქსოვი საცვლები. ნაქსოვი სვიტერი. კვანძოვანი ქუდები. მაქმანებიანი ჩექ-

მები. ქალის ტანსაცმელი. ტყავის ქამრები. ტყავის ტანსაცმელი. ტყავი (ტანსაცმელი -). ტყავი (ტანსაცმელი - იმიტაციით). ტყავის ქურთუკები. ტყავის თავსაბურავები. ტყავის ქურთუკები. ტყავის შარვლები. ტყავის ფეხსაცმელი. ტყავის ჩუსტები. ტყავის კოსტიუმები. ტყავის ჟილეტები. გამაშები. დასასვენებელი ტანსაცმელი. დასასვენებელი ფეხსაცმელი. დასასვენებელი კოსტიუმები. თეთრეული (ტანსაცმელი -). საცვლები. გრძელი ქურთუკები. გრძელმკლავიანი პულოვერები. გრძელმკლავიანი პერანგები. ლაუნჯ შარვლები. ლაუნჯები. მაკინტოშები. მამაკაცის და ქალის ქურთუკები, პალტოები, შარვლები, ჟილეტები. მამაკაცის წინდები. მამაკაცის სანდლები. მამაკაცის კოსტიუმები. მამაკაცის საცვლები. მამაკაცის ტანსაცმელი. მიტრები. მიტრები (ქუდები). მოკასინები. ტურნეკისებრი პერანგები. ტურნეკისებრი სვიტერები. ფულის ქამრები (ტანსაცმელი). მოტოციკლეტის ხელთათმანები. მოტოციკლეტის ქურთუკები. მოტოციკლისტთა ტანსაცმელი. კისრის შარფები (მაფლერები). კისრის ტილოები. ცხვირსახოციები. ჰალსტუხები. ღამის პერანგები. სრიალა წინდები. ერთნაწილიანი კოსტიუმები. ღია ყელიანი პერანგები. გარე ტანსაცმელი. მამაკაცის გარე ტანსაცმელი. კომბინიზონი. პალტოები. სპორტული შარვლები. სპორტული პერანგები. სპორტული შორტები. პანტალონები. შარვლები. ქაღალდის ქუდები (ტანსაცმელი). პარკები. სადექასაწაულო ქუდები [ტანსაცმელი]. ქვედაბოლოები. სათამაშო კოსტიუმები. სპორტული კოსტიუმები (ტანსაცმელი). პოლარული ფლისის ქურთუკები. პოლოს ჩექმები. პოლოს ნაქსოვი ტოპები. პოლოს დეკოლტე სვიტერები. პოლოს მაისურები. პოლოს სვიტერები. პონჩოები. პრინტიანი მაისურები. პულოვერები. ფეხსაცმელი. ნაქსოვი ქურთუკები. საწვიმარი პალტოები. საწვიმარი ქუდები. საწვიმარი პონჩოები. საწვიმარი კოსტიუმები. წვიმისგან დამცავი ქურთუკები. ორმხრივი ქურთუკები. ხალათები (აბაზანის). სარბენი ფეხსაცმელი. შარფები. შალები. შალები და თავსაბურავები. პერანგები. კოსტიუმებისთვის განკუთვნილი პერანგები. ფეხსაცმელი. ფეხსაცმელი ყოველდღიური ტანსაცმლისთვის. ფეხსაცმელი დასასვენებლად. მოკლე შარვლები. შორტები [ტანსაცმელი]. მოკლემკლავიანი პერანგები. მოკლემკლავიანი ან გრძელმკლავიანი მაისურები. მოკლემკლავიანი პერანგები. მოკლემკლავიანი მაისურები. აბრეშუმის ტანსაცმელი. აბრეშუმის შარფები. აბრეშუმის ჰალსტუხები. შარვლები. საძილე შარვლები. საძილე პერანგები. საძილე ტანსაცმელი.

უსახელო ქურთუკები. უსახელო მაისურები. მოცურების შორტები. პატარა ქუდეები. სპორტული ფეხსაცმელი. შარვები. სპორტული ქუდეები. სპორტული ტანსაცმელი. სპორტული ტანსაცმელი (გოლფის ხელთათმანების გარდა). სპორტული ფეხსაცმელი. სპორტული თავსაბურავი (ჩაფხუტების გარდა). ელასტიური შარვალი. ქურთუკები (ტანსაცმელი). ზამშის ქურთუკები. კოსტუმები. ტყავის კოსტიუმები. ტყავის ქუდეები. მზისგან დამცავი ქუდეები. მზისგან დამცავები (თავსაბურავები). მამაკაცის საკიდრები. სამაგრები (სამაგრები). სპორტული ქვედაბოლოები. სპორტული შარვლები. სპორტული მაისურები. შორტები. სპორტული კოსტიუმები. სვიტერები. სპორტული ქურთუკები. სპორტული შარვლები. საცურაო ტრუსები. საცურაო შორტები. საცურაო კოსტიუმები. საცურაო კოსტიუმები ბატონებისა და ქალბატონებისთვის. მაისურები. ტარტანის კილტები. თერმული ტანსაცმელი. სამწაფილიანი კოსტიუმები (ტანსაცმელი). ჰალსტუხები (ტანსაცმელი). ტოგა. ტოპები (ტანსაცმელი). სპორტული კოსტიუმები. სპორტული კოსტიუმების ქვედაბოლოები. სპორტული კოსტიუმების ზედა ნაწილები. სპორტული ფეხსაცმელი. ტრენჩქოთები. შარვლები. საცურაო ტრუსები. ტრუსები (საცვლები). მაისურები. გოლფის პულოვერები. გოლფის პერანგები. გოლფის სვიტერები. გოლფის ტოპები. საცვლები. შარვლები. პერანგები. ჟილეტი. ტოპები. ვიზორები (ტანსაცმელი). ვიზორები (თავსაბურავი). V-ყელიანი სვიტერები. ჟილეტები. წყალგაუმტარი ჩექმები. წყალგაუმტარი ტანსაცმელი. ველინგტონის ჩექმები. ქარგაუმტარი ქურთუკები. ქარგაუმტარი ტანსაცმელი. შალის ტანსაცმელი. ნაქსოვი ტანსაცმელი. ნაქსოვი პერანგები. ჩექმები; წინდები; ბერეტები; ქუდეები; პალტოები; ქურთუკები; ქურქები; შარვლები; პერანგები; პერანგის გულსპირები; ფეხსაცმელი; ჟილეტები; ტანსაცმელი (ტყავის -); სპორტული ფეხსაცმელი.

35 – სუნამოების, ტუალეტის წყლის, ოდეკოლონის, ეთერზეთების, აბაზანისა და შხაპის პრეპარატების, ტუალეტის საპნების, სხეულის დეოდორანტების, სახის, სხეულისა და ხელისთვის განკუთვნილი კრემებისა და გელების, არასამედიცინო ტუალეტის პრეპარატების, კოსმეტიკური საშუალებების, მაკიაჟის, კანის მოვლის საშუალებების, თვითგარუჯვის საშუალებების, მზისგან დამცავი საშუალებების, თმის მოვლის საშუალებების, შამპუნების, გელების, სპრეების, მუსებისა და ბალზამების, თმის სტი-

ლისა და მოვლისთვის, კბილის პასტების, ანტიპერსპირანტების, საპარსი საშუალებების, გაპარსვის წინა და შემდგომი საშუალებების, სურნელოვანი სანთლების, მზის სათვალის და სათვალის, მზის სათვალის და სათვალის ჩარჩოებისა და ქეისების, ქეისების, ზურგჩანთების, დამჭერების, სადგამების და საყრდენების ლექტოპების, პლანშეტური კომპიუტერების, ხელის ელექტრონული წიგნების, პერსონალური და ხელის კომპიუტერული მოწყობილობების, მობილური ტელეფონების ქეისების, დამცავი მობილური ტელეფონების ჩასადებების, კომპიუტერის პლანშეტის ქეისების, დამცავი კომპიუტერის პლანშეტის ქეისების, ლექტოპისა და პლანშეტის ჩანთების, სამკაულებისა და იმიტაციური სამკაულების, ძვირფასი ლითონებისგან დამზადებული ან მათით დაფარული ნაწარმის, საათებისა და საათების, საათის თასმებისა და სამაჯურების, ქინძისთავეების, სამკერდე ნიშნების, საყელოს ქინძისთავეების გაყიდვასთან დაკავშირებული საცალო, საათების, საათის თასმების და სამაჯურების, ქინძისთავეების, სამკერდე ნიშნების, საყელოს ქინძისთავეების გაყიდვასთან დაკავშირებული მომსახურება. მანქეტები, ჰალსტუხის სამაგრები, ჰალსტუხის ქინძისთავეები, ჰალსტუხის სამაგრები და სამაგრები, საყელოსა და პერანგის სამაგრები, შარფის რგოლები, ჩანთები, ხელჩანთები, ბარგი, სარეცხი ჩანთები, ჩანთები, საფულეები, ბარათების ჩასადებები, ქეისები, ზურგჩანთები და ლექტოპების დამჭერები, პლანშეტური კომპიუტერები, ხელის ელექტრონული წიგნები, პერსონალური და ხელის კომპიუტერები, მობილური ტელეფონები და აუდიო მოწყობილობები, ქოლგები და მზის ქოლგები, ტანსაცმელი, ფეხსაცმელი და თავსაბურავები: ყველა ზემოთ აღნიშნულთან დაკავშირებული საინფორმაციო და საკონსულტაციო მომსახურება.

(260) AM 2026 134346 A

(210) AM 134346

(220) 2025 06 22

(731) ბელ & როს ბ.ვ.

1001 გუსტავ მალერლან, NL-1082 MK

ამსტერდამი, ნიდერლანდები

(740) პავლე მეიფარიანი

(540)

Bell & Ross

(591) შავ-თეთრი

(531) 24.17.09; 26.01.18; 27.05.01

(511)

14 – მაჯის საათები; ქრონომეტრული ხელსაწყოები; საათი-ბრასლეტები; საათები (მაჯის საათების გარდა); მალვიძარები; ქრონომეტრები; ქრონოგრაფები, რომლებიც გამოიყენება როგორც საათები; მაჯის საათების, ქრონომეტრული ნელსაწყოების, საათების-ბრასლეტების, საათების (გარდა მაჯის საათების), მალვიძარების, ქრონომეტრების და ქრონოგრაფების ნაწილები და კომპონენტები; ციფერბლატები საათებისათვის და საათის მრეწველობის ნაწარმისათვის; მაჯის საათის, ქრონომეტრების და საათის მექანიზმები; მაჯის საათის ზამბარები; მაჯის საათის მინები; საათის ძეწვეები; მაჯის საათის კორპუსები (სათის ნაწილები); მაჯის საათის სამაჯურები; შესაკრავები მაჯის საათის სამაჯურებისათვის; შესაკრავები/ზალთები საათებისათვის; კუთხოვანი შეერთებები საათებისათვის; თავები მაჯის საათების მომართვისათვის; მექანიზმები მაჯის საათის მომართვისათვის; მაჯის საათის ისრები; მაჯის საათის ნაწილები, სახელდობრ, ფიქსატორები, ანკერები; მაჯის საათის ნაწილები, სახელდობრ, დოლები, კასრები; მაჯის საათის ნაწილები, სახელდობრ, ბალანსირები; როტორები საათის მექანიზმებისათვის; სასაჩუქრე ყუთები მაჯის საათებისათვის; კეთილშობილი ლითონებისგან დამზადებული ყუთები ძვირფასეულებისათვის; კეთილშობილი ლითონებისგან დამზადებული ყუთები საიუველირო ნაწარმისათვის; საიუველირო ნაწარმი; ძვირფასი ქვები; კეთილშობილი ლითონები და მათი შენადნობები, სახელდობრ, ოქრო, პლატინა, ვერცხლი; მხატვრული ნაკეთობა კეთილშობილი ლითონებისაგან; მანჟეტის საკინძები; მედლები; გასაღებების მორთული რგოლები; ძვირფასი ლითონებისგან დამზადებული ქანდაკებები, მინიატურული ქანდაკებები და სტატუეტები.

(260) AM 2026 134742 A

(210) AM 134742

(220) 2025 07 21

(731) ინდივიდუალური მეწარმე თეონა გეგიაძე
ქინძმარაულის II შესახ. 8ბ, ბ. 39, ისნის
რაიონი, თბილისი, საქართველო

(540)



(591) შავ-თეთრი

(531) 02.03.05; 27.05.01

(511)

35 – რეკლამა; ბიზნესის მართვა, ორგანიზება და ადმინისტრირება; საქონლის დემონსტრირება; სარეკლამო მასალის დაგზავნა ფოსტით; საქონლის პრეზენტაცია მასობრივი ინფორმაციის საშუალებებით საცალო ვაჭრობის მიზნით; საცალო და საბითუმო ვაჭრობა ყველა ქვემოთ ჩამოთვლილი საქონლით: ფეხსაცმელი; მაღალქუსლიანი წინდები; ბლუზები, ბლუზონები; კეპები; ტრიკოტაჟის ნაწარმი; ჩექმები; ყელიანი ფეხსაცმელი; ზონრიანი დაბალყელიანი ფეხსაცმელი; ლიფები; უფარფლო მრგვალი ქუდეები; კორსაჯები; თეთრეული [თეთრეული]; საცვალი; კაპიშონიანი; ქამრები; ხალათები; პულოვერი სვიტერი; წინდები; წვივსაკრავი; მაღალწელიანი წვივის სამაგრი; პერანგები; მოკლესახელიანი მაისურები; ტანსაცმელი; ქუდეები; ქალის კოლგოტები; კომბინიზონები; გრაციები; კოსტიუმები; მზა ტანსაცმელი; გეტრები; ბრიჯი; შარვლები; ზედა ტანსაცმელი; ხელთათმანები; შარფები; სარტყელი, ტანსაცმლის აქსესუარები; ნაქსოვი ტანსაცმელი; კორსეტები [ქვედა საცვალი]; სარტყელი საცვალი [ქვედა საცვალი]; ჟილეტები; მანტოები; პლაჟის კოსტიუმები; პიჟამები; კაბები; სანდლები; ტრუსები; ბიუსგალტერი, აზღუდეები; პალტოები; ქურთუკები; ფეხსაცმელი; სპორტული ფეხსაცმელი; ბოდეები; ბოდეები [საცვალი]; ბენდენები; ქამარი-საფულეები; პონჩო-მოსასხამი; ლეგინსები; გრილი სვიტერი; სარაფანები; ქალის საცვალები; ქალის ქვედა საცვალი; დაბალყელიანი ფეხსაცმელი; კიმონო; ამოქარგული ტანსაცმელი; თავსაბურავი; თავსაფარი; წებოვანი აზღუდეები; ზურგჩანთა სასკოლო; საფულეები; ერთჯერადი ჩანთები საყიდლებისათვის; პლაჟის ჩანთები; ქალის ხელჩანთები; პორტფელეები; ტანსაცმლის სამგზავრო ჩანთები; მხარზე სატარებელი ჩანთები; ჩანთები.

(260) AM 2026 134745 A

(210) AM 134745

(220) 2025 07 21

(731) ჟეძიანგ სიეფმოტო ფაუერ კო., ლტდ.
116 ვუჟოუ როუდ, იუჰანგ ეკონომიკ
დეველოპმენტ ზოუნ, ჰანგჟოუ 311100
ჟეძიანგ პროვინს, ჩინეთის სახალხო
რესპუბლიკა

(740) გიორგი ქართველიშვილი

(540)



(591) შავ-თეთრი
(531) 26.04.22; 26.04.24; 27.05.17; 27.05.24
(511)

12 – მოტოციკლები; ძრავები სახმელეთო სატრანსპორტო საშუალებებისათვის; მოტოციკლეთის ჩონჩხი/კარკასი; ელექტროძრავიანი სატრანსპორტო საშუალებები; ყველგან მავალი სატრანსპორტო საშუალებები; სატრანსპორტო საშუალებების თვის მორგებები; მოტოციკლების ამორტიზატორები; მოტორიანი სკუტერები; პნევმატიკური საბურავები; მოტოციკლეთის დასაჯდომები; ქარსარიდი მინები სატრანსპორტო საშუალებებისთვის; სარკეები (უკანა ხედის -); ტრანსპორტის სპოილერები; ელექტროძრავები სახმელეთო სატრანსპორტო საშუალებებისათვის

(260) AM 2026 134753 A
(210) AM 134753
(220) 2025 07 22
(731) შპს „ავრორა“
ზია ბუნიათოვის ქ. 13, 1108, ბაქო, აზერბაიჯანი
(740) ვახტანგ ტოროტაძე
(540)



(591) 152C96 ლურჯი, AAA7A7 ნაცრისფერი, B79F6F ყავისფერი, FFFFFFF თეთრი
(531) 02.09.01; 27.01.12; 27.05.02; 27.05.03; 27.05.07; 29.01.14

(511)
30 – ყავა, ჩაი, კაკაო და მათი შემცველები; პური, ცომეული საკონდიტრო ნაწარმი და ტკბილეული საკონდიტრო ნაწარმი; შოკოლადი; ნაყინი, ხილის ნაყინი და სხვა საკვები ყინული; შაქარი, თაფლი, შავი ბადაგი საკვებისთვის.

35 – შემდეგი საქონლის გაყიდვებისას მომსახურება: ყავა, ჩაი, კაკაო და მათი შემცველები; პური, ცომეული საკონდიტრო ნაწარმი და ტკბილეული საკონდიტრო ნაწარმი; შოკოლადი; ნაყინი, ხილის ნაყინი და სხვა საკვები ყინული; შაქარი, თაფლი, შავი ბადაგი საკვებისთვის.

(260) AM 2026 134863 A
(210) AM 134863
(220) 2025 07 28
(731) შპს „PARK GIDA“
სოფ. ხუცუბანი, მე-5 უბანი, ქუჩა 46ა, 6200, ქობულეთი, საქართველო
(740) ნუგზარ მიქელაძე
(540)



(591) ლურჯი, წითელი, ცისფერი, შავი
(531) 06.01.02; 06.01.04; 25.01.19; 27.05.01; 29.01.14
(511)
32 – სასამელი წყალი, მინერალური წყალი, სასამელი წყალი ხილის არომატით.

(260) AM 2026 134870 A
(210) AM 134870
(220) 2025 07 28
(731) ბეთთერ ზეთი
ლევ და მარია კაჩინსკების ქ. 5, სართ. 2, ბ. 210, ბლოკი F, 6000, ბათუმი, საქართველო
(540)

ბეთთერზეთი

(591) შავ-თეთრი
(511)
29 – საკვები ზეთები; სელის ზეთი კულინარიისთვის; ქუნჯუტის ზეთი საკვებისთვის.

(260) AM 2026 134886 A
(210) AM 134886
(220) 2025 07 30
(731) სს „ჰეშ ბანკი“
ვაჟა-ფშაველას გამზ. 71, ოფისი 21, სართ. 4, I ბლოკი, ნიშნული 11,10, 0186, ვაკის რაიონი, თბილისი, საქართველო
(540)



(591) 9157FF იისფერი, FFFFFFF თეთრი
(531) 04.05.03; 26.04.05; 26.04.14; 27.05.01; 29.01.12

(511)

9 – სამეცნიერო, საკვლევი, სანავიგაციო, გეოდეზიური, ფოტოგრაფიული, კინემატოგრაფიული, აუდიოვიზუალური, ოპტიკური, აწონის, გაზომვის, სიგნალიზაციის, გამოსავლენი, ტესტირების, სამაშველო და სასწავლო აპარატურა და ინსტრუმენტები; აპარატურა და ინსტრუმენტები ელექტრობის გადაცემის, გადართვების, გარდაქმნის, დაგროვების, განაწილების ან გამოყენების რეგულირების ან მართვისთვის; აპარატურა და ინსტრუმენტები ხმის ან გამოსახულების ჩაწერის, გადაცემის, აღწარმოების ან დამუშავებისთვის; მონაცემების მაგნიტური მატარებლები, ჩასაწერი დისკები, ციფრული ან ანალოგიური ჩამწერი ან დამმახსოვრებლები; მონეტებზე მომუშავე აპარატების მექანიზმები, სალარო აპარატები, მთვლელი მოწყობილობები; კომპიუტერები და კომპიუტერის პერიფერიული მოწყობილობები; მყვინთავის სამოსი, მყვინთავის ნიღბები, მყვინთავის ყურსაცობები, ცხვირის სამაგრები მყვინთავებისა და მოცურავეებისთვის, მყვინთავის ხელთათმანები, სასუნთქი აპარატურა წყალქვეშა ცურვისთვის; ცეცხლმქრობი მოწყობილობები.

35 – რეკლამა; ბიზნესის მართვა; ბიზნესის ადმინისტრირება; საოფისე მომსახურება.

36 – დაზღვევა; ფინანსური საქმიანობა; ფულად-საკრედიტო საქმიანობა; უძრავ ქონებასთან დაკავშირებული საქმიანობა.

(260) AM 2026 134889 A

(210) AM 134889

(220) 2025 07 30

(731) სს „ჰეშ ბანკი“

ვაჟა-ფშაველას გამზ. 71, ოფისი 21, სართ. 4, I ბლოკი, ნიშნული 11,10, 0186, ვაკის რაიონი, თბილისი, საქართველო

(540)



(591) 9157FF იისფერი, 000007 შავი

(531) 04.05.03; 26.04.05; 26.04.14; 26.04.18; 27.05.01; 29.01.12

(511)

9 – სამეცნიერო, საკვლევი, სანავიგაციო, გეო-

დეზიური, ფოტოგრაფიული, კინემატოგრაფიული, აუდიოვიზუალური, ოპტიკური, აწონის, გაზომვის, სიგნალიზაციის, გამოსავლენი, ტესტირების, სამაშველო და სასწავლო აპარატურა და ინსტრუმენტები; აპარატურა და ინსტრუმენტები ელექტრობის გადაცემის, გადართვების, გარდაქმნის, დაგროვების, განაწილების ან გამოყენების რეგულირების ან მართვისთვის; აპარატურა და ინსტრუმენტები ხმის ან გამოსახულების ჩაწერის, გადაცემის, აღწარმოების ან დამუშავებისთვის; მონაცემების მაგნიტური მატარებლები, ჩასაწერი დისკები, ციფრული ან ანალოგიური ჩამწერი ან დამმახსოვრებლები; მონეტებზე მომუშავე აპარატების მექანიზმები, სალარო აპარატები, მთვლელი მოწყობილობები; კომპიუტერები და კომპიუტერის პერიფერიული მოწყობილობები; მყვინთავის სამოსი, მყვინთავის ნიღბები, მყვინთავის ყურსაცობები, ცხვირის სამაგრები მყვინთავებისა და მოცურავეებისთვის, მყვინთავის ხელთათმანები, სასუნთქი აპარატურა წყალქვეშა ცურვისთვის; ცეცხლმქრობი მოწყობილობები.

35 – რეკლამა; ბიზნესის მართვა; ბიზნესის ადმინისტრირება; საოფისე მომსახურება.

36 – დაზღვევა; ფინანსური საქმიანობა; ფულად-საკრედიტო საქმიანობა; უძრავ ქონებასთან დაკავშირებული საქმიანობა.

(260) AM 2026 134891 A

(210) AM 134891

(220) 2025 07 30

(731) საქართველოში INPHA LLP-ის

წარმომადგენლობითი ოფისი
ბესიკის ქ. 4-ის მიმდებარედ, ნაკვეთი
46/10, 0108, თბილისი, საქართველო

(540)

Lukaset

Лукасет

ლუკაცეტი

(591) შავ-თეთრი

(511)

5 – ფარმაცევტული, სამედიცინო და ვეტერინარული პრეპარატები; სამედიცინო დანიშნულების ჰიგიენური პრეპარატები; სამედიცინო ან ვეტერინარული გამოყენებისთვის ვარგისი დიეტური საკვები და ნივთიერებები, საკვები ჩვილებისთვის; დიეტური დანამატები ადამიანებისა და ცხოველებისთვის; ლეიკოპლასტირი,

სახვევი მასალა; კბილების დასამაგრებელი მასალა, სტომატოლოგიური ცვილი; სადენინფექციო საშუალებები; მავნე მწერების გასანადგურებელი პრეპარატები, ფუნგიციდები, ჰერბიციდები.

(260) AM 2026 134892 A

(210) AM 134892

(220) 2025 07 31

(731) ჯოინტ სტოკ კომპანი „ტეხნონიკოლ“

გილიაროვსკოვოს ქ. 47, შენობა 5, მე-5

სართ., ოფისი I, ოთახი 22, 129110

მოსკოვი, რუსეთის ფედერაცია

(740) შალვა გვარამაძე

(540)

CARBON TECHNONICOL

(591) შავ-თეთრი

(511)

17 – აკუსტიკური იზოლაციის მასალები; ჰერმეტიზაციის მასალები; ხმის საიზოლაციო მასალები; საიზოლაციო მასალები (მათ შორის, ჰიდროიზოლაციის, ორთქლის საიზოლაციო); ცეცხლგამძლე საიზოლაციო მასალები; თბოიზოლაციის მასალები; ქვაბებისთვის განკუთვნილი თბოიზოლაციის მასალები; საიზოლაციო ფირები; საიზოლაციო მინის ბამბა; მინაბოჭკოვანი საიზოლაციო მასალები; მინაბოჭკოვანი საიზოლაციო ქსოვილები; საიზოლაციო ქსოვილები; მინერალური ბამბა [იზოლატორი].

19 – არალითონური სამშენებლო მასალები; ცეცხლგამძლე არალითონური სამშენებლო მასალები; სამშენებლო მასალები ხმის იზოლაციისთვის თვისებებით, არალითონური; არალითონური სამშენებლო საფარები.

(260) AM 2026 134897 A

(210) AM 134897

(220) 2025 07 31

(731) შპს „სოლტრა“

დემეტრე თავდადებულის ქ. კორპ. 18,

ბ. 62, თბილისი, საქართველო

(740) მარიამი გოგოლიძე

(540)



(591) შავ-თეთრი

(531) 26.04.02; 26.04.05; 26.04.22; 26.04.24;

27.05.24

(511)

7 – ჰაერის კონდენსაციის მოწყობილობები; ცვლადი დენის გენერატორები; სარეცხის გასაწერი მანქანები (არაგამათბობელი); სარეცხის გასაწერი მანქანები (არაგაცხელებული); გენერატორები (დენის -); მუდმივი დენის გენერატორები; ეტიკეტის მისაკრავი მანქანები; გრავირების მანქანები; ხორცსაკვები, ელექტრული; საბეჭდი მანქანები; ჭურჭლის სარეცხი მანქანები; სარეცხი მოწყობილობები; სარეცხი მანქანები სამრეცხაოებისათვის; რეცხვის დანადგარები (სატრანსპორტო საშუალებების -); სარეცხი მანქანები წინასწარი გადახდით; სარეცხის საწური მანქანები; სამსხვრეველები სამზარეულო მიზნებისათვის, ელექტრული; მიქსერები, სარეცხი [მანქანები]; დალაგებისა და დასუფთავების მანქანები და მოწყობილობები, ელექტრული; პურის საჭრელი მანქანები; საწური მანქანები; შესაფუთი მანქანები; მაკარონის დასამზადებელი დანადგარები, ელექტრული; საპრიალებელი მანქანები და მოწყობილობები (ელექტრული); საუთოვებელი მანქანები; ყავის საფქვავეები, ხელის საფქვავეების გარდა; რობოტები [მანქანები]; ბლენდერები, სარეცხი საყოფაცხოვრებო მიზნებისათვის; სამზარეულოს მანქანები, ელექტრული; სათქვეფეები, სადღველები საყოფაცხოვრებო მიზნებისათვის, ელექტრული; წვესაწურები, საყოფაცხოვრებო დანიშნულების, ელექტრული; სამზარეულოს პროცესორები [ელექტრული]; ხალიჩების გასაწმენდი მანქანები და მოწყობილობები, ელექტრული; ორთქლით წმენდის ხელსაწყოები; მტვრის გამწოვები [გამწმენდი დანადგარები]; იატაკის საპრიალებლები, ელექტრული; მტვერსასრუტები; კარის დასახური მოწყობილობები, ელექტრული; კარის გასაღები მოწყობილობები, ელექტრული; ლიფტის მართვის მოწყობილობა; სამგანზომილებიანი საბეჭდი მოწყობილობები (პრინტერები); წვესაწური, ელექტრული; ლაზერული გრავირების მანქანები, გადასატანი; ხელოვნური ინტელექტით აღჭურვილი რობოტები საწმენდი და სარეცხი დანიშნულებით; ბილეთების გასაყიდი სავაჭრო აპარატები; საკრეჭი მატრატლები, ელექტრული; დანები, ელექტრული; გასახსნელები (კონსერვის -), ელექტრული; სამღებრო მანქანები; ჰაერის კომპრესორები [გარაჟის დანადგარები]; ტუმბოები გამათბობელი დანადგარისათვის; ფარდის გასაწევი მოწყობილობები, ელექტრული; როტაციული საბეჭდი

მანქანები; შედუღების აპარატები, ელექტრული; შაქრის დამამზადებელი დანადგარები; მღებავი მანქანები; საწველი მანქანები; შემოსაწნავი მანქანები; საქსოვი მანქანები; ტიპოგრაფიული საბეჭდი მანქანები; ძრავისა და მოტორის ვენტილატორები; მინის დასამუშავებელი მანქანები; სალესი ჩარხები; საპენტი მანქანები, ელექტრული; მაღალი წნევით წმენდის მოწყობილობები; ცვილით საპრიალებელი მოწყობილობები და სამარჯვები, ელექტრული; საღებავების საფრქვევლები; პლასტმასის დასალუქი ელექტრული მოწყობილობა (შესაფუთი); ფანჯრის გასაღები მოწყობილობები, ელექტრული; ფანჯრის დასახური მოწყობილობები, ელექტრული; სამსხვრევლები სამზარეულოს ნივთები, ელექტრული; ბენზინის ტუმბოები ავტოგასამართი სადგურებისთვის; ელექტროენერჯის გენერატორები; ავარიული სიმძლავრის გენერატორები; 3D ბიოპრინტერები; უკონტაქტო სტაციონარული მტვერსასრუტები.

9 – დაბრკოლების საწინააღმდეგო მოწყობილობები [ელექტრობა]; ფულის დასათვლელი და დასახარისხებელი მანქანები; სიგნალიზატორი (ხანძრის -); კიდურა ქუროები [ელექტრობა]; შემზღვევლები [ელექტრობა]; დიქტოფონები; საპროექციო ეკრანები; ანგარიშის გამოსაწერი მოწყობილობა; კომპიუტერები; წინაღობები, ელექტრული; საკეტები, ელექტრული; ტელევიზორები; სალაროს აპარატები; ვიდეოჩამწერი მოწყობილობა; მზის ბატარეები; შტრიხ-კოდის ამომკითხველი მოწყობილობები; მონიტორები [კომპიუტერის აპარატული უზრუნველყოფა]; კომპიუტერის პრინტერები; სკანერები [ინფორმაციის დასამუშავებელი მოწყობილობა]; საანგარიშოები; ნოუტბუკები [პორტატიული კომპიუტერები]; ლეპტოპები; პლანშეტური კომპიუტერები; კოლექტორები, ელექტრული; ვიდეოკამერები, კამკორდერები.

11 – სამზარეულოს ქურები; გამწოვი კარადები; საშრობი კარადა; ჰაერის გამაცივებელი მოწყობილობები; ჰაერის კონდიციონერების დანადგარები; ჰაერის გასაფილტრი დანადგარები; ცხელ ჰაერზე მომუშავე გათბობის აპარატები; წყლის გამაცხელებლები; საცხობი ღუმლები; გათბობის ქვაბები; თმის საშრობები; ჰაერის კონდიციონერის აპარატები; სამზარეულოს ქურები; სამზარეულოს ღუმლები; პურის გასახუხი ტოსტერები; შესაწვავი აპარატები; დამაქუცმაცებლები (სამზარეულოს ხელსაწყო); სამზარეულო გამახურებელი ხელსაწყოები; სამაცივრო აღჭურვილობა და დანადგარები; პირსაბანი ოთახის ხე-

ლის გასაშრობი აპარატები; ორთქლწარმოქმნელი დანადგარები; ვენტილაციის დანადგარები და აპარატები [ჰაერის კონდიციონერება]; ნამზებურის მისაღები საწოლები; მაცივრები; ჩაიდნები, ელექტრული; ცხელი ჰაერით შესაწვავი მანქანა; ნაყინის დასამზადებელი მანქანები; იატაკქვეშა გასათბობი აპარატურა და დანადგარები; ჭკვიანი ნათურები; სითბური აკუმულატორები; აპარატები ჰაერის დეჰოდორაციისთვის; ფილტრები ჰაერის კონდიციონერისათვის; ჰაერშემთბობები; ჰაერის საშრობი მოწყობილობები; გათბობის ხელსაწყოები, ელექტრული; გამხურებელი ელემენტები; წყლის გამანაწილებელი დანადგარები; საშრობი აპარატები; გასაყინი კამერები; დეჰინფექციის აპარატები; გამოსაშრობი აპარატები; სასმლის გასაცივებელი აპარატები; წყლის გამწმენდი დანადგარები; წყლის მფილტრავი აპარატები; რადიატორები, ელექტრული; აირის ქვაბები; ბუხრები, ოთახის; მზის თერმული კოლექტორები (გათბობის); მკვებავი დანადგარები გათბობის ქვაბისათვის; სამზარეულოს ქურები.

35 – ონლაინ რეკლამა კომპიუტერული ქსელის საშუალებით; აფიშების განთავსება; საქონლის პოპულარიზაცია; გარე რეკლამა; სარეკლამო მასალის განახლება; ინტერაქტიული რეკლამა კომპიუტერულ ქსელში; ნიშნების გავრცელება; რადიორეკლამა; რეკლამა; სარეკლამო მასალის გავრცელება; საქონლის დემონსტრირება; საქონლის პრეზენტაცია მასობრივი ინფორმაციის საშუალებებით საცალო ვაჭრობისათვის; ტელერეკლამა; საცალო-საბითუმო რეალიზაცია; ინფლუენსერების მარკეტინგი; ეს მომსახურება შემდგომი საქონლისთვის; ჰაერის კონდენსაციის მოწყობილობები; ცვლადი დენის გენერატორები; სარეცხის გასაწერი მანქანები (არაგამათბობელი); სარეცხის გასაწერი მანქანები (არაგაცხელებული); გენერატორები (დენის -); მუდმივი დენის გენერატორები; ეტიკეტის მისაკრავი მანქანები; გრავირების მანქანები; ხორცსაკეპები, ელექტრული; საბეჭდი მანქანები; ჭურჭლის სარეცხი მანქანები; სარეცხი მოწყობილობები; სარეცხი მანქანები სამრეცხაობისათვის; რეცხვის დანადგარები (სატრანსპორტო საშუალებების -); სარეცხი მანქანები წინასწარი გადახდით; სარეცხის საწური მანქანები; სამსხვრევლები სამზარეულო მიხნებისათვის, ელექტრული; მიქსერები, სარეცხი [მანქანები]; დალაგებისა და დასუფთავების მანქანები და მოწყობილობები, ელექტრული; პურის საჭრელი მანქანები; საწური მანქანები; შესაფუ-

თი მანქანები; მაკარონის დასამზადებელი დანადგარები, ელექტრული; საპრიალებელი მანქანები და მოწყობილობები (ელექტრული); საუთობელი მანქანები; ყავის საფქვავეები, ხელის საფქვავეების გარდა; რობოტები [მანქანები]; ბლენდერები, სარევეები საყოფაცხოვრებო მიზნებისათვის; სამზარეულოს მანქანები, ელექტრული; სათქვეფები, სადღვებლები საყოფაცხოვრებო მიზნებისათვის, ელექტრული; წვეცნაწურები, საყოფაცხოვრებო დანიშნულების, ელექტრული; სამზარეულოს პროცესორები [ელექტრული]; ხალიჩების გასაწმენდი მანქანები და მოწყობილობები, ელექტრული; ორთქლით წმენდის ხელსაწყოები; მტვრის გამწოვები [გამწმენდი დანადგარები]; იატაკის საპრიალებლები, ელექტრული; მტვერსასრუტები; კარის დასახური მოწყობილობები, ელექტრული; კარის გასაღები მოწყობილობები, ელექტრული; ლიფტის მართვის მოწყობილობა; სამგანზომილებიანი საბეჭდი მოწყობილობები (პრინტერები); წვეცნაწური, ელექტრული; ლაზერული გრავირების მანქანები, გადასატანი; ხელოვნური ინტელექტით აღჭურვილი რობოტები საწმენდი და სარეცხი დანიშნულებით; ბილეთების გასაყიდი სავაჭრო აპარატები; საკრეჭი მაკრატლები, ელექტრული; დანები, ელექტრული; გასახსნელები (კონსერვის -), ელექტრული; სამღებრო მანქანები; ჰაერის კომპრესორები [გარაჟის დანადგარები]; ტუმბოები გამათბობელი დანადგარისათვის; ფარდის გასაწვეი მოწყობილობები, ელექტრული; როტაციული საბეჭდი მანქანები; შედუღების აპარატები, ელექტრული; შაქრის დამამზადებელი დანადგარები; მღებავი მანქანები; საწველი მანქანები; შემოსაწნავი მანქანები; საქსოვი მანქანები; ტიპოგრაფიული საბეჭდი მანქანები; ძრავისა და მოტორის ვენტილატორები; მინის დასამუშავებელი მანქანები; სალესი ჩარხები; საპენტი მანქანები, ელექტრული; მაღალი წნევით წმენდის მოწყობილობები; ცვილით საპრიალებელი მოწყობილობები და სამარჯვები, ელექტრული; საღებავების საფრქვევლები; პლასტმასის დასალუქი ელექტრული მოწყობილობა (შესაფუთი); ფანჯრის გასახური მოწყობილობები, ელექტრული; ფანჯრის დასახური მოწყობილობები, ელექტრული; სამსხვრეველები სამზარეულოს ნივთები, ელექტრული; ბენზინის ტუმბოები ავტოგასამართი სადგურებისთვის; ელექტროენერჯის გენერატორები; ავარიული სიმძლავრის გენერატორები; 3D ბიოპრინტერები; უკონტაქტო სტაციონარული მტვერსასრუტები; დაბრკოლების საწინააღმდეგო მოწყობილობები [ელექტრობა];

ფულის დასათვლელი და დასახარისხებელი მანქანები; სიგნალიზატორი (ხანძრის -); კიდურა ქუროები [ელექტრობა]; შემზღუდველები [ელექტრობა]; დიქტოფონები; საპროექციო ეკრანები; ანგარიშის გამოსაწერი მოწყობილობა; კომპიუტერები; წინაღობები, ელექტრული; საკეტები, ელექტრული; ტელევიზორები; სალაროს აპარატები; ვიდეოჩამწერი მოწყობილობა; მზის ბატარეები; შტრიხ-კოდის ამომკითხველი მოწყობილობები; მონიტორები [კომპიუტერის აპარატული უზრუნველყოფა]; კომპიუტერის პრინტერები; სკანერები [ინფორმაციის დასამუშავებელი მოწყობილობა]; საანგარიშოები; ნოუტბუკები [პორტატიული კომპიუტერები]; ლეპტოპები; პლანშეტური კომპიუტერები; კოლექტორები, ელექტრული; ვიდეოკამერები, კამკორდერები; სამზარეულოს ქურები; გამწოვი კარადები; საშრობი კარადა; ჰაერის გამაცივებელი მოწყობილობები; ჰაერის კონდიციონერების დანადგარები; ჰაერის გასაფილტრი დანადგარები; ცხელ ჰაერზე მომუშავე გათბობის აპარატები; წყლის გამაცხელებლები; საცხობი ღუმელები; გათბობის ქვაბები; თმის საშრობები; ჰაერის კონდიციონერის აპარატები; სამზარეულოს ქურები; სამზარეულოს ღუმელები; პურის გასახუხი ტოსტერები; შესაწვავი აპარატები; დამაქუცმაცებლები (სამზარეულოს ხელსაწყო); სამზარეულო გამახურებელი ხელსაწყოები; სამაცივრო აღჭურვილობა და დანადგარები; პირსახანი ოთახის ხელის გასაშრობი აპარატები; ორთქლწარმოქმნელი დანადგარები; ვენტილაციის დანადგარები და აპარატები [ჰაერის კონდიციონერები]; ნამზეურის მისაღები საწოლები; მაცივრები; ჩაიდნები, ელექტრული; ცხელი ჰაერით შესაწვავი მანქანა; ნაყინის დასამზადებელი მანქანები; იატაკქვეშა გასათბობი აპარატურა და დანადგარები; ჭკვიანი ნათურები; სითბური აკუმულატორები; აპარატები ჰაერის დეჰოდორაციისთვის; ფილტრები ჰაერის კონდიციონერებისათვის; ჰაერშემთბობები; ჰაერის საშრობი მოწყობილობები; გათბობის ხელსაწყოები, ელექტრული; გამხურებელი ელემენტები; წყლის გამანაწილებელი დანადგარები; საშრობი აპარატები; გასაყინი კამერები; დეჰინფექციის აპარატები; გამოსაშრობი აპარატები; სასმლის გასაცივებელი აპარატები; წყლის გამწმენდი დანადგარები; წყლის მფილტრავი აპარატები; რადიატორები, ელექტრული; აირის ქვაბები; ბუხრები, ოთახის; მზის თერმული კოლექტორები (გათბობის); მკვებავი დანადგარები გათბობის ქვაბისათვის; სამზარეულოს ქურები.

(260) AM 2026 134928 A

(210) AM 134928

(220) 2025 08 01

(731) შპს „სოლტრა“

დემეტრე თავდადებულის ქ. კორპ. 18
ბ. 62, თბილისი, საქართველო

(740) მარიამი გოგოლიძე

(540)



(591) ღია მწვანე, მუქი მწვანე

(531) 26.11.11; 27.05.01; 27.05.21; 29.01.12

(511)

7 – ლენტეხის სარიგებელი აპარატები სამრეწველო გამოყენებისთვის; აერაციის ტუმბოები აკვარიუმებისთვის; ჰაერის კონდენსატორები; ჰაერის კონდენსაციის მოწყობილობები; ცვლადი დენის გენერატორები; შემრევი მანქანები; მღებავი ან მრეცხავი მანქანები; სალენი მანქანები; საწევი მანქანები; კარაქის დასამზადებელი მანქანები; სათიბი ან სამკალი მანქანები; ბოთლის სარეცხი მანქანები; ამკრები პოლიგრაფიული მანქანები (ბეჭდვის); სარეცხის გასაწერი მანქანები (არაგამათბობელი); სარეცხის გასაწერი მანქანები (არაგაცხელებული); საკრეჭი მანქანები; გენერატორები (დენის); მუდმივი დენის გენერატორები; ეტიკეტის მისაკრავი მანქანები; გაზონსაკრეჭები [მანქანები]; გრავირების მანქანები; ხორცსაკეპები, ელექტრული; საბეჭდი მანქანები; ჭურჭლის სარეცხი მანქანები; სარეცხი მოწყობილობები; სარეცხი მანქანები სამრეცხაობისათვის; რეცხვის დანადგარები (სატრანსპორტო საშუალებების); სარეცხი მანქანები წინასწარი გადახდით; სარეცხის საწერი მანქანები; ორთქლის მანქანები; სამსხვრეველები სამზარეულო მიზნებისათვის, ელექტრული; მიქსერები, სარეცხი [მანქანები]; დალაგებისა და დასუფთავების მანქანები და მოწყობილობები, ელექტრული; პურის საჭრელი მანქანები; საწერი მანქანები; შესაფუთი მანქანები; მაკარონის დასამზადებელი დანადგარები, ელექტრული; საპრიალებელი მანქანები და მოწყობილობები (ელექტრული); საუთობელი მანქანები; ყავის საფქვავეები, ხელის საფქვავეების გარდა; რობოტები [მანქანები]; ბლენდერები, სარეცხი საყოფაცხოვრებო მიზნებისათვის; სამზარეულოს მანქანები, ელექტრული; სათქვევები, სადღველები საყოფაცხოვრებო მიზნებისათვის, ელექტრული; წვესაწურები, საყოფაცხოვრებო დანიშნულების, ელექტრული; სამზარეულოს პროცესორები [ელექტრული]; ხალიჩების გასაწმენდი მანქანები და მოწყობილობები, ელექტრული; ორთქლით წმენდის ხელსაწყოები; მტვრის გამწოვები [გამწმენდი დანადგარები]; იატაკის საპრიალებლები, ელექტრული; მტვერსასრუტები; კარის დასახური მოწყობილობები, ელექტრული; კარის გასაღები მოწყობილობები, ელექტრული; ლიფტის მართვის მოწყობილობა; სამგანზომილებიანი საბეჭდი მოწყობილობები (პრინტერები); წვესაწური, ელექტრული; ლაზერული გრავირების მანქანები, გადასატანი; ხელოვნური ინტელექტით აღჭურვილი რობოტები საწმენდი და სარეცხი დანიშნულებით; ბილეთების გასაყიდი სავაჭრო აპარატები; საკრეჭი მაკრატლები, ელექტრული; დანები, ელექტრული; გასახსნელები (კონსერვის), ელექტრული; სამღებრო მანქანები; საბურღი პერფორატორები; ხელის ელექტრული დრილები; სადაღავი მანქანები; ჰაერის კომპრესორები [გარაჟის დანადგარები]; ტუმბოები გამათბობელი დანადგარისათვის; ფარდის გასაწევი მოწყობილობები, ელექტრული; როტაციული საბეჭდი მანქანები; შედუღების აპარატები, ელექტრული; შაქრის დამამზადებელი დანადგარები; მღებავი მანქანები; საწველი მანქანები; შემოსაწნავი მანქანები; საქსოვი მანქანები; ტიპოგრაფიული საბეჭდი მანქანები; მრავისა და მოტორის ვენტილატორები; მინის დასამუშავებელი მანქანები; სალესი ჩარხები; საპენტი მანქანები, ელექტრული; მაღალი წნევით წმენდის მოწყობილობები; ცვილით საპრიალებელი მოწყობილობები და სამარჯვები, ელექტრული; საღებავების საფრქვევლები; გამაგრებელი სასმელების, შოკოლადის, სიგარეტებისა და სხვა პროდუქტის გასაყიდი ავტომატები; პლასტმასის დასალუქი ელექტრული მოწყობილობა (შესაფუთი); ფანჯრის გასაღები მოწყობილობები, ელექტრული; ფანჯრის დასახური მოწყობილობები, ელექტრული; სამსხვრეველები სამზარეულოს ნივთები, ელექტრული; დასაქუცმაცებელი მანქანები; ბენზინის ტუმბოები ავტოგასამართი სადგურებისთვის; ელექტროენერგიის გენერატორები; ავარიული სიმძლავრის გენერატორები; 3D ბიოპრინტერები; უკონტაქტო სტაციონარული მტვერსასრუტები; წყალბადის საწვავის გამანაწილებელი ტუმბოები ბენზინგასამართი სადგურებისთვის; ნავთობის გასაწმენდი მანქანები.

9 – სალაროს აპარატები; ბატარეები (ანთების სისტემის); ბატარეები (ჯიბის ფარნის); ბუდეები ფოტოაპარატისა და ფოტოსაკუთნოსათვის, სპეციალური; ბუდეები (კონტაქტური ლინზე-

ბის); გადამრთველები, ელექტრული; გადამცემები (ელექტრონული სიგნალის); გამადიდებელი ხელსაწყოები [ფოტოგრაფია]; გამანაწილებელი დაფები [ელექტრობა]; გამანაწილებელი კოლოფები [ელექტრობა]; დამმუხტველები ელექტროაკუმულატორებისთვის; გამანაწილებელი პულტები [ელექტრობა]; გამზომი ინსტრუმენტები; განათების რეგულატორები, ელექტრული; DNA ჩიპები; DVD-პლეიერები; დაბრკოლებამდედი მოწყობილობები [ელექტრობა]; დენის გამმართველები; დისკები (ოპტიკური); სმარტფონები; დისკები, მაგნიტური; დისტანციური ანთების ელექტროაპარატები; დისტანციური მართვის აპარატურა; კიდურა ქუროები [ელექტრობა]; დისტანციური მართვის ელექტროდინამიკური აპარატურა (სიგნალების); ეკრანები [ფოტოგრაფია]; ელექტროდინამიკური აპარატურა (სიგნალის დისტანციური მართვის); ვიდეოეკრანები; ვიდეოთამაშების კარტრიჯები; ვიდეოკამერები, კამკორდერები; ვიდეოკასეტები; ფულის დასათვლელი და დასახარისხებელი მანქანები; ვიდეოტელეფონები; ვიდეოჩამწერი მოწყობილობა; ზარები (სასიგნალო), ელექტრული; მზის ბატარეები; ზარები [განგაშის სიგნალიზაციის მოწყობილობები]; ზონდირების აპარატები და მანქანები; ზუმერები; თავვი"-ს ტიპის მანიპულატორები; თავვი"-ს ქვესადებები; თვალთვალის ხელსაწყოები; კალკულატორები; კამერები (კინემატოგრაფიული); ბილეთების სარიგებელი ტერმინალები, ელექტრონული; კარის გასაღები მოწყობილობები, ელექტრული; კარის ოპტიკური საჭვრეტელები; კასეტები (ფოტოფირფიტის); პერფორატორზე მომუშავე აღჭურვილობა ოფისისათვის; კასეტის ფლეიერები; აუდიო და ვიდეო მიმღებები; კინოკამერები; კინოფირები, ექსპონირებული; კინოფირების დასამონტაჟებელი ხელსაწყოები და სამარჯვები; კოდირების მოწყობილობები (მაგნიტური); კომპაქტ-დისკები [აუდიო-ვიდეო]; მაღალი ძაბვის ბატარეები; კომპაქტ-დისკები [მუდმივი დამმასხოვრებელი მოწყობილობა]; კომპაქტ-დისკის ფლეიერები; კომპიუტერები; ანგარიშის გამოსაწერი მოწყობილობა; კომპიუტერის კლავიატურები; კომპიუტერის მესხიერების ბლოკები; კომპიუტერის ოპერაციული პროგრამები, ჩაწერილი; კომპიუტერის პერიფერიული მოწყობილობა; დექტორები (კვამლის); კომპიუტერის პრინტერები; კომპიუტერის პროგრამული უზრუნველყოფა, ჩაწერილი; კომპიუტერული თამაშების პროგრამები; სიგნალიზატორი (ხანძრის); კომპიუტერული პროგრამები [ჩასატვირთი პროგ-

რამული უზრუნველყოფა]; კომპიუტერული პროგრამები, ჩაწერილი; კომპლექტები ტელეფონისათვის (ხელის გარეშე სასაუბრო); კომუტაციის მოწყობილობები [მონაცემების დასამუშავებელი მოწყობილობები]; კონდენსატორები; საანგარიშოები; კონვერტერები, გარდამქმნელები, ელექტრული; კონტაქტები, ელექტრული; კონტაქტური ლინზები; კონტაქტური ლინზების ბუდეები; კოჭები [ფოტოგრაფია]; დაბრკოლების საწინააღმდეგო მოწყობილობები [ელექტრობა]; ლაზერები, არასამედიცინო; ლეპტოპები [პორტატიული კომპიუტერები]; მანძილი ჩამწერი ხელსაწყოები; მართვის მოწყობილობები სატრანსპორტო საშუალებებისათვის, ავტომატური; ინტერფეისები კომპიუტერებისათვის; მართვის პულტები, ელექტრული; მადალსიხშირული აპარატურა; მაჩვენებლები (რაოდენობის); მაჩვენებლები (სინათლის გამოსხივების ელექტრონული); სასწავლო აუდიოვიზუალური აპარატურა; მეგაფონები; მიკროფონები; კოჭები, ელექტრული; მოდემები; მონაცემთა დასამუშავებელი მოწყობილობები; მონიტორები [კომპიუტერის აპარატული უზრუნველყოფა]; ელექტროზარები კარისათვის; მონიტორები [კომპიუტერული პროგრამები]; მოციმციმე შუქსასიგნალო აპარატები; ნეონის ნიშნები; ნოუტბუკები [პორტატიული კომპიუტერები]; მუსიკალური ავტომატები წინასწარი გადახდით (ავტომატური ფირსაკრავები); ობიექტივები [ლინზები], [ოპტიკა]; ოპტიკურ-ბოჭკოვანი კაბელები; ოპტიკურ-ბოჭკოვანი შუქგამტარები; ოპტიკური დისკები; ოპტიკური ლინზები; მობილური ტელეფონები; პეიჯერები; პლანშეტები [გეოდეზიური ინსტრუმენტები]; პროგრამული უზრუნველყოფა (კომპიუტერის), ჩაწერილი; პროცესორები [ინფორმაციის დასამუშავებელი ცენტრალური ბლოკები]; წინაღობები, ელექტრული; პუბლიკაციები (ელექტრონული), ჩატვირთვადი; საათები (სატაბელო დროის აღმრიცხველი); სათვალეები (სპორტული); სათვალეები [ოპტიკა]; შტრიხ-კოდის ამომკითხველი მოწყობილობები; საშრობი მოწყობილობები (ფოტოსურათების); საწონები; სკანერები [ინფორმაციის დასამუშავებელი მოწყობილობა]; შემზღვევლები [ელექტრობა]; ტელევიზორები; ტელემოკარნახე; ტელესკოპები; ტელეტაიპები; ტელეფონები (გადსატანი); საკეტები, ელექტრული; ტელეფონის აპარატები; ტელეფონის ყურმილები; ტრანსფორმატორები [ელექტრობა]; ფარნები (ოპტიკური); დიქტოფონები; ფილტრები [ფოტოგრაფია]; ფოტოაპარატები; ფოტოაპარატის შტატივები; ყურმილები (ტელე-

ფონის); წნევის გასაზომი აპარატები; ხაზური შემაერთებელი კოლოფები [ელექტრობა]; პლან-შეტური კომპიუტერები; ხმამაღლა მოლაპარაკები; ხმის აღმწარმოებელი აპარატები; ხმის გადამცემი აპარატები; ხმის გამაძლიერებლები; ხმის დამთვლელი მანქანები; ხმის ჩამწერი აპარატურა; ხმის ჩანაწერის მატარებლები; ხმის ჩასაწერი დისკები; ხმის ჩასაწერი ლენტები; ელექტრული ხელსაწყოები კომუნიკაციისთვის; დროის აღმრიცხველები ფასიანი ავტოსადგომისათვის; გაქურდვისგან დამცავი ელექტრული მოწყობილობები; გამშხეფი სახანძრო სისტემები; თვითმომსახურების საბანკო აპარატები, ბანკომატები; მზის პანელები ელექტროენერჯის გამომუშავებისთვის; კვანტურ-წერტილოვანი სინათლის გამომცემი დიოდები (QLED); ჭკვიანი სახლების ჰაბები; ბილეთების საბეჭდი პრინტერები; აკუმულატორები, ელექტრული; 3D სკანერები; თერმული ვიზუალიზაციის კამერები; უკანახედვის კამერები ტრანსპორტისთვის; სკანერები [აპარატურა] ავტომატური დიაგნოზირებისთვის.

11 – გათბობის დანადგარები; გათბობის დანადგარები (ცხელ წყალზე მომუშავე); გათბობის ქვაბები; გათბობის ხელსაწყოები, ელექტრული; გამწოვი კარადები; გამხურებელი ელემენტები; გამხურებლები (აბაზანის); შესაწვავი აპარატები; გასაყინი კამერები; გამაცივებელი ავზები (ღუმლის); გაუწყლოების აპარატები ნატურალური საკვებისათვის; დამტენიანებლები ცენტრალური გათბობის რადიატორებისათვის; კერძის შესათბობი ხელსაწყოები; ელემენტები (გამახურებელი); ელექტროვენტილატორები, საყოფაცხოვრებო; ელექტრონათურები; ელექტრული გამათბობლის ვარვარის ძაფები; ვენტილატორები [ჰაერის კონდიციონერა]; თმის საშრობები; ვენტილატორები [ჰაერის კონდიციონერის დანადგარის ნაწილები]; ვენტილაციის დანადგარები და აპარატები [ჰაერის კონდიციონერა]; კონდიციონერის დანადგარები (ჰაერის); მაცივრები; ყინულის დასამზადებელი მანქანები და აპარატები; მზის ღუმლები; მიკროტალღური ღუმლები [სამზარეულოს საკუთნო]; მიკროტალღური ღუმლები სამრეწველო მიზნებისათვის; რადიატორები [გათბობა]; რადიატორები, ელექტრული; სამაცივრო აპარატები და მანქანები; სამაცივრო აღჭურვილობა და დანადგარები; სამაცივრო კარადები სამაცივრო დანადგარები და მანქანები; პურის გასახუბი ტოსტერები; სამაცივრო დანადგარები სითხეებისათვის; სამაცივრო დანადგარები წყლისათვის;

სამზარეულო გამახურებელი ხელსაწყოები; სამზარეულოს ქურები; სამზარეულოს ქურები [ღუმლები]; წყლის გამაცხელებლები; საშრობი აპარატები; საშრობი აპარატები და დანადგარები; ფარნები (ჯიბის), ელექტრული; საცხობი ღუმლები; ფეხის სათბურები, ელექტრული და არაელექტრული; ფილტრები (ყავის), ელექტრული; ფილტრები [საყოფაცხოვრებო და სამრეწველო დანადგარების ნაწილები]; დეზინფექციის აპარატები; ფილტრები ჰაერის კონდიციონერისათვის; ქვაბები (საკვების წნევის ქვეშ დასამზადებელი სწრაფსახარში), ელექტრული; ჰაერშემთბობები; ღუმლები; ღუმლები [გამათბობელი ხელსაწყოები]; ყავის მადუღარები, ელექტრული; ყავის მოსახალი აპარატები [როსტერები]; ჩაიდნები, ელექტრული; წყლის გამანაწილებელი დანადგარები; ცენტრალური გათბობის რადიატორები; ცხელ ჰაერზე მომუშავე გათბობის აპარატები; აირის ქვაბები; ჰაერის გამაცივებელი მოწყობილობები; ჰაერის გასაფილტრი დანადგარები; ჰაერის კონდიციონერები (სატრანსპორტო საშუალებების); ჰაერის კონდიციონერის დანადგარები; ჰაერის საშრობი მოწყობილობები; საშრობი კარადა; დამქუცმაცებლები (სამზარეულოს ხელსაწყო); პირსაბანი ოთახის ხელის გასაშრობი აპარატები; ორთქლწარმომქმნელი დანადგარები; ნამზეურის მისაღები საწოლები; ცხელი ჰაერით შესაწვავი მანქანა; ნაყინის დასამზადებელი მანქანები; იატაკქვეშა გასათბობი აპარატურა და დანადგარები; ჭკვიანი ნათურები; სითბური აკუმულატორები; გათბობის ხელსაწყოები, ელექტრული; საკვების თბური დამუშავების აპარატები და დანადგარები; წყლის გამწმენდი დანადგარები; წყლის გამწმენდი დანადგარები; ბუხრები, ოთახის; მზის თერმული კოლექტორები (გათბობის).

35 – აბონირების ორგანიზება მესამე პირთათვის (კავშირგაბმულობის A მომსახურებაზე); ადმინისტრირება (შესყიდვაზე შეკვეთების); ონლაინ რეკლამა კომპიუტერული ქსელის საშუალებით; ადმინისტრირება მესამე პირთათვის (საქონლისა და მომსახურების ლიცენზირების კომერციული); მომხმარებელთა მიმართ ლოიალობის პროგრამების ადმინისტრირება; ანგარიშ-ფაქტურის გამოწერა; აუქციონით გაყიდვა; აფიშების განთავსება; ბაზრობების ორგანიზება კომერციული ან სარეკლამო მიზნით; გავრცელება (ნიმუშების); გამოფენების ორგანიზება კომერციული ან სარეკლამო მიზნით; გამოქვეყნება (სარეკლამო ტექსტების); საქონლის

პოპულარიზაცია; გარე რეკლამა; გაქირავება (სავაჭრო ავტომატების); გაქირავება (საოფისე აპარატურისა და აღჭურვილობის); გაქირავება (სარეკლამო მასალის); სარეკლამო მასალის განახლება; გაქირავება (სარეკლამო სივრცის); დამუშავების ადმინისტრირება (შესყიდვაზე შეკვეთების); დახმარება კომერციული ან სამრეწველო საწარმოების მართვაში; ეკონომიკური პროგნოზირება; ვიტრინების გაფორმება; იმპორტ-ექსპორტის სააგენტოები; ინტერაქტიული რეკლამა კომპიუტერულ ქსელში; კავშირგაბმულობის მომსახურებაზე აბონირების ორგანიზება მესამე პირთათვის; კომერციული ადმინისტრირება მესამე პირთათვის (საქონლისა და მომსახურების ლიცენზირების); კომერციული ინფორმაცია და რჩევები მომხმარებლისათვის; კომპიუტერის მონაცემთა ბაზაში ინფორმაციის სისტემატიზაცია; კონსულტაციები ბიზნესის მართვისა და ორგანიზაციის საკითხებში; ლიცენზირების კომერციული ადმინისტრირება მესამე პირთათვის (საქონლისა და მომსახურების); ერთი ლილაკის პრინციპით გადახდის რეკლამირება; მართვა (მონაცემთა ავტომატიზებული ბაზის); მოდელის მიერ გაწეული მომსახურება საქონლის რეკლამის ან გასაღებაში ხელშეწყობის მიზნით; მომარაგების მომსახურება მესამე პირთათვის [საქონლისა და მომსახურების შესყიდვა სხვა მეწარმეებისათვის]; საქონლის გასაღებაში ხელშეწყობა; ნიმუშების გავრცელება; ორგანიზება კომერციული ან სარეკლამო მიზნით (ბაზრობების); ორგანიზება კომერციული ან სარეკლამო მიზნით (გამოფენების); რადიორეკლამა; რეკლამა; რჩევები მომხმარებლისათვის (კომერციული ინფორმაცია და); საგადასახადო დეკლარაციის შედგენა; სავაჭრო ავტომატების გაქირავება; საოფისე აპარატურისა და აღჭურვილობის გაქირავება; სარეკლამო დროის გაქირავება მასობრივი ინფორმაციის საშუალებებში; სარეკლამო მასალის გავრცელება; სარეკლამო მასალის გავრცელება ფოსტით სავარაუდო მომხმარებელზე; სარეკლამო მასალის დაგზავნა ფოსტით; სარეკლამო მასალის გაქირავება; საქონლის გასაღებაში ხელშეწყობა მესამე პირთათვის; კომერციული ღონისძიებების ორგანიზება და ჩატარება; საქონლის დემონსტრირება; საქონლის პრეზენტაცია მასობრივი ინფორმაციის საშუალებებით საცალო ვაჭრობისათვის; ტელერეკლამა; შესყიდვაზე შეკვეთების დამუშავების ადმინისტრირება; შეფასება (კომერციული საქმიანობის); ცნობები საქმიანი ოპერაციების შესახებ; საქონელზე შეკვეთების პროცესების მართვა;

ვაჭრობაში ხელშეწყობა სავაჭრო ქსელში რეალიზაციის ჩათვლით, იმპორტი, საცალო-საბითუმო რეალიზაცია; საცალო ან საბითუმო ვაჭრობის მომსახურება ელექტროტექნიკის და საოჯახო ტექნიკისათვის, მათ შორის, მაღაზიათა ქსელში და საბითუმო რეალიზაცია; შტატგარეშე თანამშრომლების საქმიანობის მართვა; კონსულტაციები ბიზნესის მართვისა და ორგანიზაციის საკითხებში; პერსონალის მენეჯმენტთან; მომსახურება საზოგადოებრივი ურთიერთობის სფეროში; ინფლუენსერების მარკეტინგი.

37 – აბრების შეღებვა და განახლება; ორთქლის ქვაბების წმენდა და რემონტი; გათბობის დაზარალების დაყენება და რემონტი; ჰაერის კონდიციონერების მოწყობილობების დაყენება და რემონტი; ელექტროხელსაწყოების დაყენება და რემონტი; ელექტრულ დანადგარებში არსებული დაბრკოლების ლიკვიდაცია; ინფორმაცია (რემონტთან დაკავშირებული); კარტირიჯის საღებავით შევსება; კაბელების გაყვანა; კინოპროექტორების ტექნიკური მომსახურება და რემონტი; კომპიუტერების დაყენება, მომსახურება და რემონტი; სამანქანო მოწყობილობების დაყენება, ტექნიკური მომსახურება და რემონტი; სამაცივრო მოწყობილობების დაყენება და რემონტი; სახანძრო სიგნალიზაციის დაყენება და რემონტი; დამცავი სიგნალიზაციის დაყენება და რემონტი; სამზარეულოს მოწყობილობების დაყენება; საოფისე ტექნიკის დაყენება, ტექნიკური მომსახურება და რემონტი; ტელეფონების დადგმა და რემონტი; ტექნიკური მომსახურება (სატრანსპორტო საშუალებების); ფოტოაპარატების შეკეთება; კონსულტაციები საინფორმაციო ტექნოლოგიების სფეროში, დაკავშირებული კომპიუტერული სისტემების დაყენებას, ტექნიკურ მომსახურებასა და რემონტთან.

38 – გადაცემა კომპიუტერის მეშვეობით (შეტყობინებებისა და გამოსახულებების); შეტყობინების გაგზავნა; გაქირავება (შეტყობინებების გასაგზავნი აპარატურის); კავშირგაბმულობის მოწყობილობების გაქირავება; კავშირი კომპიუტერული ტერმინალების მეშვეობით; მოდემების გაქირავება; მონაცემთა ბაზის წვდომის უზრუნველყოფა; ტელემაღაზიების მომსახურების უზრუნველყოფა (კავშირგაბმულობის არხებით); შეტყობინებების გასაგზავნი აპარატურის გაქირავება; სატელეფონო მომსახურება; შეტყობინებებისა და გამოსახულებების გადაცემა კომპიუტერის მეშვეობით.

39 – ადგილზე მიტანა (საქონლის); ამანათების მიტანა; გადაზიდვასთან დაკავშირებული საშუალებო საქმიანობა; ფოტოგრაფიული დრონების გაქირავება; გადაზიდვები სატვირთო ავტოტრანსპორტით; გადმოტვირთვის სამუშაოები; საქონლის ადგილზე მიტანა; საქონლის დაფასოება; საქონლის შენახვა; საქონლის შენახვა (საწყობში); საქონლის შენახვასთან დაკავშირებული ინფორმაცია; გაყინული პროდუქტის სამაცივრე დანადგარების გაქირავება; საქონლის შეფუთვა; ტვირთის გადატანა; ტვირთის ექსპედირება; შენახვა (საქონლის); ავტომობილების გაქირავება; ავტოპარკების მომსახურება; ნავიგაციური სისტემების გაქირავება; უსაფრთხოების დრონების გაქირავება.

42 – გამრავლება (კომპიუტერული პროგრამების); გაქირავება (ვებ-სერვერების); გაქირავება (კომპიუტერების); კომპიუტერული პროგრამული კოდის წერა; გაქირავება (კომპიუტერის პროგრამული უზრუნველყოფის); დაცვა (კომპიუტერული ვირუსებისაგან); კომპიუტერული სისტემების ოპერაციების მონიტორინგი დისტანციური წვდომის საშუალებით; ვებ-საიტების შექმნა და ტექნიკური უზრუნველყოფა მესამე პირთათვის; ვებ-სერვერების გაქირავება; ინსტალაცია (კომპიუტერების პროგრამული უზრუნველყოფის); კომპიუტერების გაქირავება; კომპიუტერის პროგრამული უზრუნველყოფის დამუშავება; კომპიუტერის პროგრამულ უზრუნველყოფასთან დაკავშირებული კონსულტაციები; კომპიუტერის პროგრამული უზრუნველყოფის გაქირავება; დოკუმენტების ციფრულ ფორმატში გადაყვანა (სკანირება); კომპიუტერის პროგრამული უზრუნველყოფის ინსტალაცია; კომპიუტერის პროგრამული უზრუნველყოფის მოდერნიზაცია; კომპიუტერის პროგრამული უზრუნველყოფის ტექნიკური მომსახურება; კომპიუტერულ მონაცემთა ბაზის აღდგენა; კომპიუტერულ ტექნიკასთან დაკავშირებული კონსულტაციები; ვებ-საიტების დიზაინთან დაკავშირებული კონსულტაცია; კომპიუტერული ვირუსებისაგან დაცვა; ელექტროენერჯის ხარჯვის გამზომი მოწყობილობების გაქირავება; კომპიუტერული პროგრამების შედგენა; კომპიუტერული პროგრამების გამრავლება; კომპიუტერული საიტების განთავსება [ვებ-საიტები]; კომპიუტერული სისტემების ანალიზი; კომპიუტერული სისტემების პროექტირება; კომპიუტერულ სისტემებში დარღვევების გამოვლენის მონიტორინგი; პროგრამული უზრუნველყოფის დამუშავება (კომპიუტერის);

პროგრამული უზრუნველყოფის მოდერნიზაცია (კომპიუტერის); პროექტირება (კომპიუტერული სისტემების); ტექნიკური მომსახურება (კომპიუტერის პროგრამული უზრუნველყოფის); ტექნიკური მომსახურება მესამე პირთათვის (ვებ-საიტების შექმნა და); უზრუნველყოფა (საძიებო საშუალებებით ინტერნეტის); კომპიუტერული პროგრამირება; კონსულტაციები კომპიუტერული ტექნიკის დიზაინისა და სრულყოფის მიზნით დამუშავების საკითხებში; ლოგოს დიზაინის მომსახურება.

(260) AM 2026 134932 A

(210) AM 134932

(220) 2025 08 01

(731) ალინა გრუპ ელ ელ პი

კაზიბაევის ქ., 20, ქალაქი ალმათი, 050050, ყაზახეთი

(740) შალვა გვარამაძე

(540)

DECOREX

(591) შავ-თეთრი

(531) 27.05.01

(511)

1 – წებო აფიშებისთვის; წებო ტყავისთვის; წებო მოსაპირკეთებელი ფილებისთვის; წებო შპალერისთვის; სამრეწველო დანიშნულების წებო; მცენარეული წებოვანი მასალები; დენის გამტარი წებოვანი მასალები; გლუტეინის წებო, საოფისე ან საყოფაცხოვრებო წებოს გარდა; სახამებლის პასტა [წებო], საოფისე ან საყოფაცხოვრებო წებოს გარდა.

2 – პრაიმერები (გრუნტის მასალები); ეპოქსიდური ფისის ბაზაზე დამზადებული პრაიმერები; სინთეზური ფისის ბაზაზე დამზადებული პრაიმერები [საღებავები]; წყლიანი დისპერსიული საღებავი.

17 – შპატელები (დასაგმანი მასალა) შეერთების დალუქვისთვის.

(260) AM 2026 134933 A

(210) AM 134933

(220) 2025 08 01

(731) ალინა გრუპ ელ ელ პი

კაზიბაევის ქუჩა, 20, ქალაქი ალმათი, 050050, ყაზახეთი

(740) შალვა გვარამაძე

(540)

GLATT

(591) შავ-თეთრი

(531) 27.05.17

(511)

17 – შპატელები (დასაგმანი მასალა) შეერთებულის დალუქვისთვის.

(260) AM 2026 134938 A

(210) AM 134938

(220) 2025 08 01

(731) მეჭმედ იაზიჯ

ლერმონტოვის ქ. 72, ბ. 20, ბათუმი,

საქართველო

(740) რევაზ ფუტყარაძე

(540)



(591) ლურჯი, მწვანე, შავი, თეთრი, წითელი

(531) 19.03.24; 26.04.03; 26.04.08; 29.01.15

(511)

1 – ქვის და გრანიტის წებო.

(260) AM 2026 134941 A

(210) AM 134941

(220) 2025 08 01

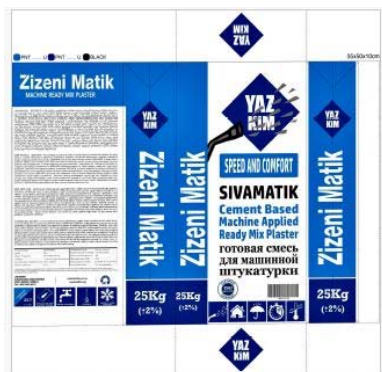
(731) მეჭმედ იაზიჯ

ლერმონტოვის ქ. 72, ბ. 20, ბათუმი,

საქართველო

(740) რევაზ ფუტყარაძე

(540)



(591) ლურჯი, მუქი ლურჯი, შავი, თეთრი

(531) 19.03.24; 26.04.03; 26.04.08; 29.01.15

(511)

19 – ცემენტზე დაფუძნებული ბათქაში.

(260) AM 2026 134950 A

(210) AM 134950

(220) 2025 08 04

(731) პალდო კო., ლტდ.

7 ფლორ, 577, კანნამ-დაერო, სოჩხო-გუ,

სეული, 06530, კორეის რესპუბლიკა

(740) მერაბ კვიციანი

(540)

КВИСТИ

(591) შავ-თეთრი

(531) 28.05

(511)

30 – ატრია; გამომშრალი ატრია; ატრიაზე დამზადებული კერძები; რამენი (ატრიის იაპონური კერძი); ატრია სწრაფი მომზადებისთვის; ლაფშა უდონი სწრაფი მომზადებისთვის; ჩინური ატრია სწრაფი მომზადებისთვის; ატრია ჭიქაში; მაკარონის ნაწარმი; საკაზმები საკვებისათვის; სანელებლები საკვებისათვის; კარის სანელებლების ნარევი; სუნელები; სანელებლების ნარევი; მწარე სოუსები; საწებლები; მზა სოუსები; საწებლები [საკაზმები]; კარის სოუსები; ცხარე სოუსი.

(260) AM 2026 134951 A

(210) AM 134951

(220) 2025 08 04

(731) პალდო კო., ლტდ.

7 ფლორ, 577, კანნამ-დაერო, სოჩხო-გუ,

სეული, 06530, კორეის რესპუბლიკა

(740) მერაბ კვიციანი

(540)



(591) შავ-თეთრი

(531) 28.03; 28.05

(511)

30 – ატრია; გამომშრალი ატრია; ატრიაზე დამზადებული კერძები; რამენი (ატრიის იაპონური

კერძი); ატრია სწრაფი მომზადებისთვის; ლაფ-
შა უდონი სწრაფი მომზადებისთვის; ჩინური
ატრია სწრაფი მომზადებისთვის; ატრია ჭიქაში.

(260) AM 2026 134952 A

(210) AM 134952

(220) 2025 08 04

(731) პალდო კო., ლტდ.

7 ფლორ, 577, კანნამ-დაერო, სოჩხო-გუ,
სეული, 06530, კორეის რესპუბლიკა

(740) მერაბ კვიმსაძე

(540)



(591) შავ-თეთრი

(531) 28.03; 28.05

(511)

30 – ატრია; გამომშრალი ატრია; ატრიაზე დამ-
ზადებული კერძები; რამენი (ატრიის იაპონური
კერძი); ატრია სწრაფი მომზადებისთვის; ლაფ-
შა უდონი სწრაფი მომზადებისთვის; ჩინური
ატრია სწრაფი მომზადებისთვის; ატრია ჭიქაში.

(260) AM 2026 134953 A

(210) AM 134953

(220) 2025 08 04

(731) პალდო კო., ლტდ.

7 ფლორ, 577, კანნამ-დაერო, სოჩხო-გუ,
სეული, 06530, კორეის რესპუბლიკა

(740) მერაბ კვიმსაძე

(540)



(591) თეთრი, FF4242 წითელი

(531) 26.01.20; 26.01.24; 26.01.26; 27.05.24;

29.01.12

(511)

29 – კარტოფილის ჩიფსები; კარტოფილზე დამ-
ზადებული მსუბუქი საუზმეული; დაბალკა-
ლორიული კარტოფილის ჩიფსები; ხილის ჩიფ-
სები; დაბალცხიმის კარტოფილის ჩიფსები;
სოიას ჩიფსები; ბოსტნეულის ჩიფსები.

(260) AM 2026 134954 A

(210) AM 134954

(220) 2025 08 04

(731) პალდო კო., ლტდ.

7 ფლორ, 577, კანნამ-დაერო, სოჩხო-გუ,
სეული, 06530, კორეის რესპუბლიკა

(740) მერაბ კვიმსაძე

(540)



(591) წითელი, თეთრი

(531) 26.01.20; 26.01.24; 26.01.26; 27.05.24;

29.01.12

(511)

30 – ნუშის საკონდიტრო ნაწარმი; ბრინჯის სა-
უზმეული; დამუშავებული მარცვლეულის ფან-
ტელები; გამომშრალი ტკბილეული; მარცვლე-
ულზე დამზადებული დამუშავებული პრო-
დუქტები; ჩიფსები [მარცვლეულის ნაწარმი];
მარცვლეულზე დამზადებული მსუბუქი საუზ-
მეული; მარცვლეულზე დამზადებული ჩიფსე-
ბი; მარცვლეულის ნაწარმი; ტკბილეული; გრა-
ნოლა; გაყინული ტკბილეული; არაქისის სა-
კონდიტრო ნაწარმი; ბისკვიტები; ტკბილეუ-
ლის ხემსი; ვაფლი; შოკოლადის ჩიფსები; სი-
მინდის ხემსები ყველის არომატით; სიმინდის
ჩიფსები; სიმინდის ფანტელები; ბისკვიტები;
კრეკერები; ატრიაზე დამზადებული კერძები;
ვერმიშელი; მაკარონი; ატრია; მაკარონის ნა-
წარმი.

(260) AM 2026 134961 A

(210) AM 134961

(220) 2025 08 04

(731) ალინა გრუპ ელ ელ პი

კაზიბაევის ქუჩა, 20, ქალაქი ალმათი,
050050, ყაზახეთი

(740) შალვა გვარამაძე

(540)



(591) შავ-თეთრი

(531) 27.05.01

(511)

2 – საღებავები; წყალნარევი საღებავები.

- (260) AM 2026 134996 A
- (210) AM 134996
- (220) 2025 08 07
- (731) საიდ ნაგი აბუაგელა ბაკირი
ალსარაჯ მკ. ტრიპოლი, ლიბია
- (740) გიორგი ქართველიშვილი
- (540)

SQUALO

- (591) შავ-თეთრი
- (511)
- 32 – ენერგეტიკული სასმელები.

- (260) AM 2026 135087 A
- (210) AM 135087
- (220) 2025 08 09
- (731) ბივაიდი კომპანი ლიმიტიდ
№1, იან'ან როუდ, კუიჩონგ სტრიტ,
დეპანგ ნიუ დისტრიქტ, შენჟენი, ჩინეთის
სახალხო რესპუბლიკა
- (740) გიორგი ქართველიშვილი
- (540)

N8

- (591) შავ-თეთრი
- (511)
- 12 – ავტომობილები; ავტობუსები; სატვირთო მანქანები; ძრავიანი ავტობუსები; ორკაპა სატვირთველი (ავტოკარი ან ელექტროკარი ტვირთის ასაწევი ჩანგლისებრი სატაციო); ავტომობილის მარები; შასი (ავტომობილის-); ელექტროძრავები სახმელეთო სატრანსპორტო საშუალებებისათვის; სამუხრუჭე ბალიშები ავტომობილებისთვის; ავტომატური, მძღოლის გარეშე მოძრავი მანქანები.

- (260) AM 2026 135103 A
- (210) AM 135103
- (220) 2025 08 12
- (731) მაიტონი გმბჰ
ფელდშტიგე 98, 48161 მიუნსტერი,
გერმანია
- (740) გიორგი თაქთაქიშვილი
- (540)

VOLTUM

- (591) შავ-თეთრი
- (531) 27.05.01; 27.05.19
- (511)
- 9 – კაბელის როზეტები; ელექტრული როზეტები; შტეფსელები და ელექტრული როზეტები;

ელექტრული გამანაწილებლები მოძრავი როზეტებით; შტეფსელის ელექტრული როზეტები; ტაიმერიანი ელექტრული როზეტები; იზოლირებული ელექტრული როზეტები; გადამწოდები; კვების ბლოკები [ელემენტები]; მაღალი სიხშირის იმპულსური კვების ბლოკები; დაბალი ძაბვის კვების ბლოკები; უსადენო გადამცემები; უსადენო სიგნალების გადამცემები; უსადენო კავშირის მოწყობილობები; ჭკვიანი საკეტები; ჭკვიანი სენსორული გადამრთველი; ჭკვიანი სახლის მართვის ცენტრები; მოძრაობის სენსორები; საზომი სენსორები; განათების სენსორი; წყლის გაჟონვის სენსორები; ხანძარსაწინააღმდეგო სენსორები; ტემპერატურის განმსაზღვრელი სენსორები; გარემოს დაბინძურების სენსორები; კამერები მოძრაობის სენსორით; მოძრაობის სენსორები კომერციული და სახლის დაცვის სიგნალიზაციის სისტემებში გამოსაყენებლად; ჭკვიანი როზეტები; განათების მართვის პანელები; ელექტრორელები; დროის ავტომატური რელები; ჭკვიანი ამომრთველები; ელექტრული ამომრთველები [ჩამრთველები]; სინათლის ამომრთველები; მოძრაობაზე რეაგირებადი ელექტრონული ამომრთველები; ავტომატური ელექტრული ამომრთველები; ინტელექტუალური მარშრუტიზატორები რეალურ დროში მონაცემთა ანალიზისთვის; თერმორეგულატორები; კლიმატის სამართავი ციფრული თერმოსტატები; სენსორული გადამწოდები; ჭკვიანი სენსორული გადამრთველი.

11 – ჭკვიანი განათების ნათურები; განათების მოწყობილობები და დანადგარები; იატაკის სანათები; აბაჟურები; დეკორატიული ელექტრული განათების დეკორატიული ელექტრული განათების აპარატურა ბალებისთვის; ღამის განათების აპარატურა, ელექტრული; ელექტრული განათების აპარატურა; განათების არმატურა; შუქდიოდური გირლანდები; სინათლის ბილიკები [განათების აპარატურა]; სინათლის წერტილოვანი წყაროები; ნათურის კოლბები; ელექტრული ნათურების კოლბები; კვარცის ჰალოგენური შესაცვლელი ნათურები; კომპაქტური ლუმინესცენციის ნათურები; სანთლის ფორმის ნათურები; განათების ნათურები; რკალური ნათურები [განათების მოწყობილობები]; ლუმინესცენციის ნათურები; ვარვარების ნათურები; საოფისე მაგიდის ნათურები; შუქდიოდური ნათურები; ელექტრული ნათურები; ჭადები; ღამის სანათები, ელექტრული; სინათლის პანელები; ნათურის ვაზნები; ელექტრული ნათურების ვაზნები; დეკორატიული განათება;

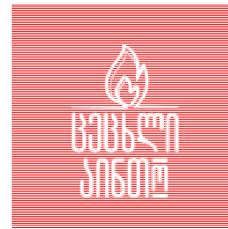
დეკორატიული შუქდიოდური განათება; ელექტროლი სასანთლები; განათების მოწყობილობები და ხელსაწყოები; განათების მოწყობილობები ზედა განათებისთვის; განათების მოწყობილობები საცხოვრებელი ფართებისთვის; განათების მოწყობილობები შენობებისთვის; საყოფაცხოვრებო განათების მოწყობილობები; შუქდიოდური განათების მოწყობილობები; სინათლის პროექტორები; სინათლის გამზნევეები; სანათები; კედლის სანათები; ჭერის სანათი პლაფონები; დასაკიდი სანათები; ჭერის სანათები; შუქდიოდური სანათები; შუქდიოდური ლანდშაფტური სანათები; სანათები მოძრაობის სენსორით; ელექტრული სანათები; შუქდიოდური სანთლები; ელექტრული სანთლები; შუქდიოდური ლამპები; კედლის განათების დანადგარები; შუქდიოდური განათების დანადგარები; ელექტრული განათების დანადგარები; მაგიდის დეკორატიული ჩირაღდნები; განათების ფარნები.

35 – რეკლამა; სარეკლამო ფილმების წარმოება; საქონლის დემონსტრირება; კომერციული ინფორმაციის სააგენტოს მომსახურება; კომერციული ინფორმაცია და კონსულტაციები მომხმარებლებისთვის საქონლისა და მომსახურების ინტერნეტ-რეკლამა კომპიუტერულ ქსელში; კომერციული და საქმიანი საკონტაქტო ინფორმაციის მიწოდება; მარკეტინგული კვლევა; მარკეტინგი; გამოფენების ორგანიზება კომერციული ან სარეკლამო მიზნებისთვის; სავაჭრო ბაზრობების ორგანიზება კომერციული ან სარეკლამო მიზნებისთვის; გარე რეკლამა; საქონლის პრეზენტაცია მასობრივი ინფორმაციის საშუალებებში საცალო ვაჭრობის მიზნებისთვის; გაყიდვების სტიმულირება სხვებისთვის; ტელემარკეტინგის მომსახურება; სატელევიზიო რეკლამა; ვებ-ინდექსირება კომერციული ან სარეკლამო მიზნებისთვის.

37 – ელექტროგაყვანილობის მონტაჟი; ელექტრული მოწყობილობების მონტაჟის მომსახურება; ელექტროხელსაწყოების მონტაჟი და შეკეთება; განათების მოწყობილობების მონტაჟი; განათების აპარატურის მონტაჟთან დაკავშირებული საკონსულტაციო მომსახურება; ელექტრონული მოწყობილობების მონტაჟი და ტექნიკური მომსახურება; ელექტრობის გადაცემის, განაწილების, ტრანსფორმაციის, დაგროვების, რეგულირების ან მართვის ხელსაწყოებისა და ინსტრუმენტების მონტაჟი, ტექნიკური მომსახურება და შეკეთება; ელექტრული, ელექტრონული გამზომი და ტესტირების ხელსაწყოების

და ინსტრუმენტების მონტაჟი, ტექნიკური მომსახურება და შეკეთება; ელექტრობის განაწილების ხელსაწყოების მონტაჟი, ტექნიკური მომსახურება და შეკეთება.

- (260) AM 2026 135106 A
- (210) AM 135106
- (220) 2025 08 12
- (731) შპს „მესი 2022“
დავით აღმაშენებლის 1 შესახ. 3, ბ. 26,
თელავი, საქართველო
- (540)



- (591) წითელი, თეთრი
- (531) 01.15.05; 26.04.13; 26.04.22; 26.04.24;
27.05.24; 29.01.12

(511)
43 – თვითმომსახურების რესტორნებით მომსახურება; კაფეებით მომსახურება; კაფეტერიებით მომსახურება; რესტორნებით მომსახურება; რესტორნიდან საკვების გატანის მომსახურება; შეფ-მზარეულის მომსახურება.

- (260) AM 2026 135107 A
- (210) AM 135107
- (220) 2025 08 12
- (731) შპს „ჩაის ქვეყანა“
სოფ. ეწერი, 3910, სამტრედია,
საქართველო
- (540)



- (591) 14E857 მწვანე, შავი, თეთრი,
ნაცრისფერი
- (531) 26.01.01; 26.01.04; 26.01.15; 29.01.14
- (511)
30 – ჩაი.

(260) AM 2026 135108 A
(210) AM 135108
(220) 2025 08 12
(731) შპს „ჯი ემ ფარმასიუთიქალს“
რუსთავის გზატ. 52, 0114, თბილისი,
საქართველო
(740) ნუგზარ ქსოვრელი
(540)

უბიტრილი
Убитрил
Ubitril

(591) შავ-თეთრი
(511)
5 – ფარმაცევტული, სამედიცინო და ვეტერინარული პრეპარატები; მცენარეთა ექსტრაქტები ფარმაცევტული მიზნებისთვის; ფარმაცევტული პროდუქტი; სამედიცინო დანიშნულების ფიტოთერაპიული პრეპარატები; სამედიცინო დანიშნულების მცენარეული ექსტრაქტები; იმუნოსტიმულატორები; წინასწარ შევსებული შპრიცები სამედიცინო მიზნებისთვის; ანთების საწინააღმდეგო საშუალებები; კანის საინიექციო შემავსებლები; სამედიცინო დანიშნულების ჰიგიენური პრეპარატები; ანტიბაქტერიული საპონი; ხელების დასამუშავებელი ანტიბაქტერიული საშუალებები; სამკურნალო შამპუნები; სამკურნალო სატუალეტო პრეპარატები; თმის სამკურნალო ლოსიონები; სამკურნალო მშრალი შამპუნები; სადეზინფექციო საპნები; სამკურნალო საპნები; სამედიცინო ან ვეტერინარული გამოყენებისთვის ვარგისი დიეტური საკვები და ნივთიერებები, საკვები ჩვილებისთვის; დიეტური დანამატები ადამიანებისა და ცხოველებისთვის; საკვები დანამატები თერაპიული ან სამედიცინო გამოყენებისთვის; დიეტური დანამატები ადამიანებისთვის; კბილების დასამაგრებელი მასალა, სტომატოლოგიური ცვილი; სამკურნალო დანიშნულების კბილის პასტები; სადეზინფექციო საშუალებები; მავნე მწერების გასანადგურებელი პრეპარატები; ფუნგიციდები, ჰერბიციდები.

(260) AM 2026 135109 A
(210) AM 135109
(220) 2025 08 12
(731) შპს „ჯი ემ ფარმასიუთიქალს“
რუსთავის გზატ. 52, 0114, თბილისი,
საქართველო
(740) ნუგზარ ქსოვრელი

(540)
ვალისაკი
Валисак
Valisak
(591) შავ-თეთრი
(511)
5 – ფარმაცევტული, სამედიცინო და ვეტერინარული პრეპარატები; მცენარეთა ექსტრაქტები ფარმაცევტული მიზნებისთვის; ფარმაცევტული პროდუქტი; სამედიცინო დანიშნულების ფიტოთერაპიული პრეპარატები; სამედიცინო დანიშნულების მცენარეული ექსტრაქტები; იმუნოსტიმულატორები; წინასწარ შევსებული შპრიცები სამედიცინო მიზნებისთვის; ანთების საწინააღმდეგო საშუალებები; კანის საინიექციო შემავსებლები; სამედიცინო დანიშნულების ჰიგიენური პრეპარატები; ანტიბაქტერიული საპონი; ხელების დასამუშავებელი ანტიბაქტერიული საშუალებები; სამკურნალო შამპუნები; სამკურნალო სატუალეტო პრეპარატები; თმის სამკურნალო ლოსიონები; სამკურნალო მშრალი შამპუნები; სადეზინფექციო საპნები; სამკურნალო საპნები; სამედიცინო ან ვეტერინარული გამოყენებისთვის ვარგისი დიეტური საკვები და ნივთიერებები, საკვები ჩვილებისთვის; დიეტური დანამატები ადამიანებისა და ცხოველებისთვის; საკვები დანამატები თერაპიული ან სამედიცინო გამოყენებისთვის; დიეტური დანამატები ადამიანებისთვის; კბილების დასამაგრებელი მასალა, სტომატოლოგიური ცვილი; სამკურნალო დანიშნულების კბილის პასტები; სადეზინფექციო საშუალებები; მავნე მწერების გასანადგურებელი პრეპარატები; ფუნგიციდები, ჰერბიციდები.

(260) AM 2026 135114 A
(210) AM 135114
(220) 2025 08 13
(731) ელმარ ომაროვი
ვანის ქ. 7, თბილისი, საქართველო
(540)

XAM XAM

(591) შავ-თეთრი
(511)
35 – აფიშების განთავსება; სარეკლამო მასალის გავრცელება; საქონლის დემონსტრირება; სარეკლამო მასალის განახლება; ნიმუშების გავრცელება; ნიმუშების გავრცელება; რეკლამა; ტელერეკლამა; ვიტრინების გაფორმება; გამოფენის

ორგანიზება კომერციული ან სარეკლამო მიზნით; ბაზრობების ორგანიზება; გარე რეკლამირება; კორპორაციული საკომუნიკაციო მომსახურება.

(260) AM 2026 135115 A

(210) AM 135115

(220) 2025 08 14

(731) შპს „აიდიეს ბორჯომი ბევერიჯიზ კომპანი“
თორის ქ. 39, 1200, ბორჯომი, საქართველო

(740) გიორგი ჯოხარიძე

(540)



(591) DF5A6D მოვარდისფრო წითელი (pinkish red hue), FFFFFFF თეთრი (white), 090827 ლურჯი (dark blue), D5D8D7 ვერცხლისფერი (silver)

(531) 03.04.07; 06.01.02; 19.03.01; 27.05.17; 27.07.21; 29.01.14

(511)

32 – არაალკოჰოლური სასმელები, გაზიანი სასმელები, ენერგეტიკული სასმელები, მატონიზირებელი სასმელები, წვენები, ტკბილი სასმელები, ლიმონათები.

(260) AM 2026 135116 A

(210) AM 135116

(220) 2025 08 14

(731) შპს „აიდიეს ბორჯომი ბევერიჯიზ კომპანი“
თორის ქ. 39, 1200, ბორჯომი, საქართველო

(740) გიორგი ჯოხარიძე

(540)



(591) FFFFFFF თეთრი, 80B259 ღია მწვანე, 090827 ლურჯი, D5D8D7 ვერცხლისფერი

(531) 03.04.07; 06.01.02; 19.03.01; 27.05.17; 29.01.14

(511)

32 – არაალკოჰოლური სასმელები, გაზიანი სასმელები, ენერგეტიკული სასმელები, მატონიზირებელი სასმელები, წვენები, ტკბილი სასმელები, ლიმონათები.

(260) AM 2026 135122 A

(210) AM 135122

(220) 2025 08 14

(731) ობშჩესტოვ ს ოგრანიჩენოი ოტვეტსტვენ-ნოსტიუ „ვალბრენტა ქემიკალს“
რკ ტომილინო, ტერ. ლოგისტიჩესკი ცენტრ, კ. 30, კაბინეტ 18, 140073, მოსკოვსკაია ობლასტ, გ.ო. ლიუბერცი, რუსეთის ფედერაცია

(740) შალვა გვარამაძე

(540)

ALT

(591) შავ-თეთრი

(531) 27.05.23

(511)

1 – ქიმიური დანამატები ინსექტიციდებისთვის; ქიმიური დანამატები ფუნგიციდებისთვის; ქლორკირი; მიკროორგანიზმების კულტურები, რომლებიც არ გამოიყენება სამედიცინო ან ვეტერინარული მიზნებისთვის; ბაქტერიოლოგიური პრეპარატები, რომლებიც არ გამოიყენება სამედიცინო ან ვეტერინარული მიზნებისთვის; ბიოლოგიური პრეპარატები, რომლებიც არ გამოიყენება სამედიცინო ან ვეტერინარული მიზნებისთვის; მიკროორგანიზმების პრეპარატები, რომლებიც არ გამოიყენება სამედიცინო ან ვეტერინარული მიზნებისთვის; ყურძნის დაავადებებისგან დამცავი ქიმიური პრეპარატები; ყურძნის ნაცრისა და ჭრაქისგან დამცავი ქიმიური პრეპარატები; მარცვლეულის გუდაფშუტისგან დამცავი ქიმიური პრეპარატები; ქიმიური რეაქტივები, რომლებიც არ გამოიყენება სამედიცინო ან ვეტერინარული მიზნებისთვის; დამხმარე საშუალებები, რომლებიც არ არის განკუთვნილი სამედიცინო ან ვეტერინარული მიზნებისთვის; სასუქები.

5 – არატოქსიკური წებო, რომელიც გამოიყენება მწერებთან და მავნე ცხოველებთან საბრძოლველად; მცენარეული წებო, რომელიც გამოიყენება მწერებთან და მავნე ცხოველებთან საბრ-

მოლველად; საშუალებები, რომელებიც გამოიყენება მავნე ცხოველებთან საბრძოლველად; ბაქტერიციდები; ბიოციდები; ბუზების საწინააღმდეგო წებოვანი ქაღალდი; ჩრჩილისგან დამცავი სპეციალურად გაჟღენთილი ქაღალდი; ინსექტიციდები; კარბონილი [ანტიპარაზიტული საშუალება]; კედრის ხის ქერქი, რომელიც გამოიყენება როგორც რეპელენტი; წებოვანი ბუზსაჭერები; ანტიპარაზიტული საყელოები ცხოველებისთვის; პესტიციდები; პირეტრუმის ფხვნილი; ტილების საწინააღმდეგო პრეპარატები [პედიკულიციდები]; მავნე ცხოველების გასანადგურებელი პრეპარატები; მავნე მცენარეების გასანადგურებელი პრეპარატები; სახლის სოკოების გასანადგურებელი პრეპარატები; მწერების მატლების გასანადგურებელი პრეპარატები; ბუზების გასანადგურებელი პრეპარატები; ხმელეთის მოლუსკების გასანადგურებელი პრეპარატები; პარაზიტების გასანადგურებელი პრეპარატები; ქიმიური პრეპარატები გუდაფშუტით დაავადებული მარცვლეულის დასამუშავებლად; ფილოქსერას საწინააღმდეგოდ დასამუშავებელი ქიმიური პრეპარატები; ჩრჩილებისგან დამცავი პრეპარატები; როდენტიციდები; რეპელენტები; მწერების ფუმიგაციის რეპელენტები; ძაღლებისათვის რეპელენტები; პარაზიტების გასანადგურებელი საშუალებები; ცხოველებისთვის სარეცხი საშუალებები [ინსექტიციდები]; სარეცხი საშუალებები [ინსექტიციდები] პირუტყვისათვის; ძაღლებისათვის სარეცხი საშუალებები [ინსექტიციდები]; ვეტერინარული დანიშნულების ინსექტიციდური სარეცხი საშუალებები; ანტიპარაზიტული საშუალებები; ფუნგიციდები; ინსექტიციდური შამპუნები ცხოველებისათვის; თამბაქოს ექსტრაქტები [ინსექტიციდები]; ვირთხების შხამი; შხამები; ბაქტერიული შხამები.

21 – ბუზების მახეები; მწერების მახეები; ბუზების საკლავები; მწერების შესაგროვებელი გალიები; ელექტრო მოწყობილობები მწერების მოსაზიდად და გასანადგურებლად; მავნებლების მოსაგერიებელი ულტრაბგერითი მოწყობილობები; სათაგურები; მახეები მღრღნელებისათვის, რომლებიც შედის 21-ე კლასში.

(260) AM 2026 135123 A

(210) AM 135123

(220) 2025 08 14

(731) ობშჩესტვო ს ოგრანიჩენოი ოტვეტსტვენ-ნოსტიუ „ვალბრენტა ქემიკალს“

რბ ტომილინო, ტერ. ლოგისტიჩესკი ცენტრ, კ. 30, კაბინეტ 18, 140073, მოსკოვსკაია ობლასტ, გ.ო. ლიუბერცი, რუსეთის ფედერაცია

(740) შალვა გვარამაძე

(540)



(591) შავ-თეთრი, წითელი

(531) 26.01.01; 26.01.24; 26.04.09; 26.04.10;

27.05.01; 29.01.13

(511)

1 – ქიმიური დანამატები ინსექტიციდებისთვის; ქიმიური დანამატები ფუნგიციდებისთვის; ქლორკირი; მიკროორგანიზმების კულტურები, რომელებიც არ გამოიყენება სამედიცინო ან ვეტერინარული მიზნებისთვის; ბაქტერიოლოგიური პრეპარატები, რომლებიც არ გამოიყენება სამედიცინო ან ვეტერინარული მიზნებისთვის; ბიოლოგიური პრეპარატები, რომლებიც არ გამოიყენება სამედიცინო ან ვეტერინარული მიზნებისთვის; მიკროორგანიზმების პრეპარატები, რომლებიც არ გამოიყენება სამედიცინო ან ვეტერინარული მიზნებისთვის; ყურძნის დაავადებებისგან დამცავი ქიმიური პრეპარატები; ყურძნის ნაცრისა და ჭრაქისგან დამცავი ქიმიური პრეპარატები; მარცვლეულის გუდაფშუტისგან დამცავი ქიმიური პრეპარატები; ქიმიური რეაქტივები, რომლებიც არ გამოიყენება სამედიცინო ან ვეტერინარული მიზნებისთვის; დამხმარე საშუალებები, რომლებიც არ არის განკუთვნილი სამედიცინო ან ვეტერინარული მიზნებისთვის; სასუქები.

5 – არატოქსიკური წებო, რომელიც გამოიყენება მწერებთან და მავნე ცხოველებთან საბრძოლველად; მცენარეული წებო, რომელიც გამოიყენება მწერებთან და მავნე ცხოველებთან საბრძოლველად; საშუალებები, რომელებიც გამოიყენება მავნე ცხოველებთან საბრძოლველად; ბაქტერიციდები; ბიოციდები; ბუზების საწინააღმდეგო წებოვანი ქაღალდი; ჩრჩილისგან დამცავი სპეციალურად გაჟღენთილი ქაღალდი; ინსექტიციდები; კარბონილი [ანტიპარაზიტული საშუალება]; კედრის ხის ქერქი, რომელიც გამოიყენება როგორც რეპელენტი; წებოვანი ბუზსაჭერები; ანტიპარაზიტული საყელოები ცხოველებისთვის; პესტიციდები; პირეტრუმის ფხვნილი; ტილების საწინააღმდეგო პრეპარატები [პედიკულიციდები]; მავნე ცხოველების

გასანადგურებელი პრეპარატები; მავნე მცენარეების გასანადგურებელი პრეპარატები; სახლის სოკოების გასანადგურებელი პრეპარატები; მწერების მატლების გასანადგურებელი პრეპარატები; ბუზების გასანადგურებელი პრეპარატები; ხმელეთის მოლუსკების გასანადგურებელი პრეპარატები; პარაზიტების გასანადგურებელი პრეპარატები; ქიმიური პრეპარატები გულდაფშუტით დაავადებული მარცვლეულის დასამუშავებლად; ფილოქსერას საწინააღმდეგოდ დასამუშავებელი ქიმიური პრეპარატები; ჩრჩილებისგან დამცავი პრეპარატები; როდენტიციდები; რეპელენტები; მწერების ფუმიგაციის რეპელენტები; ძაღლებისათვის რეპელენტები; პარაზიტების გასანადგურებელი საშუალებები; ცხოველებისთვის სარეცხი საშუალებები [ინსექტიციდები]; სარეცხი საშუალებები [ინსექტიციდები] პირუტყვისათვის; ძაღლებისათვის სარეცხი საშუალებები [ინსექტიციდები]; ვეტერინარული დანიშნულების ინსექტიციდური სარეცხი საშუალებები; ანტიპარაზიტული საშუალებები; ფუნგიციდები; ინსექტიციდური შამპუნები ცხოველებისათვის; თამბაქოს ექსტრაქტები [ინსექტიციდები]; ვირთხების შხამი; შხამები; ბაქტერიული შხამები.

21 – ბუზების მახეები; მწერების მახეები; ბუზების საკლავები; მწერების შესაგროვებელი გალიები; ელექტრო მოწყობილობები მწერების მოსაზიდად და გასანადგურებლად; მავნებლების მოსაგერიებელი ულტრაბგერითი მოწყობილობები; სათაგურები; მახეები მღრღნელებისათვის, რომლებიც შედის 21-ე კლასში.

(260) AM 2026 135124 A
 (210) AM 135124
 (220) 2025 08 14
 (731) ბრიტიშ ამერიკენ ტობაკო (ბრენდს)
 ლიმიტედ
 გლოუბ ჰაუზ, 4 ტემპლ პლეის, WC2R 2PG,
 ლონდონი, გაერთიანებული სამეფო
 (740) ირაკლი გვილია
 (540)



(591) შავ-თეთრი
 (531) 27.05.01
 (511)
 5 – დიეტური და საკვები დანამატები; კანაფის ექსტრაქტის პროდუქტები; CBD ზეთი; CBD ზეთის შემცველობის დიეტური პრეპარატები; სადეჰი რეზინი ნიკოტინის შემცველობით; მო-

წვეის შეწყვეტის დასახმარებლად გამოსაყენებელი ნიკოტინის შემცველი პაკეტები; ნიკოტინის შემცველი პაკეტები სამედიცინო მიზნებისთვის; საკვები დანამატები; ვიტამინები, მინერალები და საკვები დანამატები; მცენარეული დანამატები; ვიტამინებისა და მინერალების სასმელები; ვიტამინებითა და მინერალებით გამდიდრებული პრეპარატები პერორალური გამოყენებისთვის, რომლებიც იყიდება პაკეტის სახით; ვიტამინებითა და მინერალებით გამდიდრებული საწუწნი ტაბლეტები; ენერჯის მოსამატებელი საკვები დანამატები, საკვების შემცველი პროდუქტები; თამბაქოსგან თავისუფალი სიგარეტები სამედიცინო მიზნებისთვის; თამბაქოს შემცველები სამედიცინო მიზნებისთვის; სამკურნალო მცენარეები, მათ შორის, გამხმარი მცენარეები, თხევადი მცენარეული ექსტრაქტები და მცენარეული კაფსულები; ნიკოტინის პრეპარატები სამედიცინო მიზნებისთვის, მათ შორის, ფხვიერი და წინასწარ შეფუთული თამბაქოს ფხვნილი (სნუსი); ტრანსდერმული პლასტირები.

(260) AM 2026 135129 A
 (210) AM 135129
 (220) 2025 08 15
 (731) შპს „ლაქი გრუპ“
 ვარკეთილი 3, II მ/რ, კორპ. 20ა, სართ. 1,
 0163, სამგორის რაიონი, თბილისი,
 საქართველო
 (540)



LUCKY GROUP

(591) 336302 მუქი მწვანე, შავი, თეთრი
 (531) 05.05.20; 05.05.21; 27.05.01; 29.01.03;
 29.01.08; 29.01.12
 (511)
 36 – ფინანსური მომსახურება; სესხები განვადებით; სესხები (დაფინანსება); სესხის გაცემა გიროთი.

(260) AM 2026 135190 A
 (210) AM 135190
 (220) 2025 08 16
 (731) შანდონგ ჰუაგუტანგ კოსმეტიკს კო.,
 ლტდ.

1301, ბილდინგ 4, ზოუნ 7, ჰანიუ
ფაინენშალ ბიზნეს სინტრ, №7000, ჯინგში
როუდ, შუნჰუა როუდ საბდისტრიქტ,
ჯინან ერეა, ჩაინა (შანდონგ) პილოტ ფრი
ტრეიდ ზოუნ, ჩინეთის სახალხო
რესპუბლიკა

(740) გიორგი ქართველიშვილი

(540)

半花田

(591) შავ-თეთრი

(531) 28.03

(511)

3 – კოსმეტიკური საშუალებები; შამპუნები; შხა-
პის შემდგომი კრემები; შხაპის პრეპარატები; კა-
ნის ამქერცლავი საშუალებები; სუნამოები; სა-
ხის გამწმენდი რძე; მაკიაჟის საშუალებები; ჰი-
გიენური რძე (გამწმენდი საშუალება); მშრალი
წმენდის პრეპარატები; კბილის პასტები; პარ-
ფიუმერია; საკმეველი; კოსმეტიკური საშუალე-
ბები ცხოველებისთვის; ჰაერის არომატიზირე-
ბელი პრეპარატები; სალესი პრეპარატები; გასა-
პრიალებელი პრეპარატები.

(260) AM 2026 135195 A

(210) AM 135195

(220) 2025 08 18

(731) სს „თბილღვინო“

სარაჯიშვილის გამზ. 2, 0153, თბილისი,
საქართველო

(740) გიორგი თაქთაქიშვილი

(540)

SACHINO

(591) შავ-თეთრი

(511)

33 – ღვინოები, სახელდობრ, ცქრიალა ღვინო,
შემაგრებული ღვინო, დესერტის ღვინო; ლი-
ქიორი; ბრენდი; არაყი.

(260) AM 2026 135197 A

(210) AM 135197

(220) 2025 08 18

(731) შპს „პლუტო გრუპ“

ჩიტაიას ქ. 38, ბ. 1, 0102, თბილისი,
საქართველო

(540)



(591) A0DD5A და მწვანე, 4094DD და ლურჯი

(531) 01.15.23; 01.15.24; 26.01.03; 26.01.04;

26.01.05; 26.01.16; 26.04.01; 29.01.03;

29.01.04

(511)

3 – არასამკურნალო კოსმეტიკური პრეპარატები
და ტუალეტის პრეპარატები; არასამკურნალო
კბილის პასტები და კბილის ფხვნილები; პარ-
ფიუმერია, ეთერზეთები; მათეთრებელი პრე-
პარატები და სხვა სარეცხი საშუალებები; საწ-
მენდი, საპრიალებელი, სახეხი და აბრაზიული
პრეპარატები.

10 – ქირურგიული, სამედიცინო, სტომატოლო-
გიური და ვეტერინარული აპარატურა და ინს-
ტრუმენტები; ხელოვნური კიდურები, თვალე-
ბი და კბილები (პროთეზები); ორთოპედიული
საგნები; მასალა ქირურგიული ნაკერის დადე-
ბისთვის; უნარშეზღუდული ადამიანების საჭი-
როებებზე მორგებული თერაპიული და დამხ-
მარე მოწყობილობები; აპარატურა მასაჟისთვის;
აპარატურა, მოწყობილობები და საშუალებები
ჩვილი ბავშვებისთვის; აპარატურა, მოწყობი-
ლობები და საშუალებები სექსუალური აქტი-
ვობისთვის.

35 – რეკლამა; ბიზნესის მართვა; ბიზნესის ად-
მინისტრირება; საოფისე მომსახურება.

44 – სამედიცინო მომსახურება; ვეტერინარული
მომსახურება; ჰიგიენური და კოსმეტიკური მო-
მსახურება ადამიანებისა და ცხოველებისთვის;
მომსახურება სოფლის მეურნეობის, მეზღვეობის-
სა და მეტყვეობის სფეროში.

(260) AM 2026 135199 A

(210) AM 135199

(220) 2025 08 18

(731) შპს „პლუტო გრუპ“

ჩიტაიას ქ. 38, ბ. 1, 0102, თბილისი,
საქართველო

(540)



(591) 8C220B მუქი წითელი, E2AF06
ოქროსფერი ყვითელი
(531) 24.09.05; 24.09.21; 24.09.24; 26.01.04;
27.05.01; 27.05.09; 29.01.12

(511)
3 – არასამკურნალო კოსმეტიკური პრეპარატები და ტუალეტის პრეპარატები; არასამკურნალო კბილის პასტები და კბილის ფხვნილები; პარფიუმერია, ეთერზეთები; მათეთრებელი პრეპარატები და სხვა სარეცხი საშუალებები; საწმენდი, საპრიალებელი, სახეხი და აბრაზიული პრეპარატები.

10 – ქირურგიული, სამედიცინო, სტომატოლოგიური და ვეტერინარული აპარატურა და ინსტრუმენტები; ხელოვნური კიდურები, თვალები და კბილები (პროთეზები); ორთოპედიული საგნები; მასალა ქირურგიული ნაკერის დადებისთვის; უნარშეზღუდული ადამიანების საჭიროებებზე მორგებული თერაპიული და დამხმარე მოწყობილობები; აპარატურა მასაჟისთვის; აპარატურა, მოწყობილობები და საშუალებები ჩვილი ბავშვებისთვის; აპარატურა, მოწყობილობები და საშუალებები სექსუალური აქტივობისთვის.

35 – რეკლამა; ბიზნესის მართვა; ბიზნესის ადმინისტრირება; საოფისე მომსახურება.

44 – სამედიცინო მომსახურება; ვეტერინარული მომსახურება; ჰიგიენური და კოსმეტიკური მომსახურება ადამიანებისა და ცხოველებისთვის; მომსახურება სოფლის მეურნეობის, მებაღეობისა და მეტყევეობის სფეროში.

(260) AM 2026 135202 A
(210) AM 135202
(220) 2025 08 18
(731) შპს „ტესენ ჯგუფი“

26 მაისის მოედანი 2, შენობა 1, სართ. 6,
0771, საბურთალოს რაიონი, თბილისი,
საქართველო

(540)



(591) 191C1C შავი, 285E53 საშუალო სიმუქის მწვანე
(531) 26.07.25; 26.11.11; 26.13.25; 27.05.01;
29.01.12

(511)

35 – დახმარება საქმიანობის მართვაში; საბუღალტრო დოკუმენტაციის წარმოება; ანგარიშე-

ბის შედგენა საბუღალტრო აღრიცხვის წარმოების შესახებ; კონსულტაციები ბიზნესის მართვისა და ორგანიზაციის საკითხებში; დახმარება კომერციული ან სამრეწველო საწარმოების მართვაში; ბაზრის შესწავლა; კვლევები ბიზნესის სფეროში; კონსულტაციები ბიზნესის ორგანიზებაში; მომსახურება საზოგადოებრივი ურთიერთობის სფეროში; საკონსულტაციო მომსახურება ბიზნესის მართვის სფეროში; პროფესიული კონსულტაციები ბიზნესის სფეროში; ეკონომიკური პროგნოზირება; სამტატო პერსონალის დაკომპლექტება; საგადასახადო დეკლარაციის შედგენა; ონლაინ რეკლამა კომპიუტერული ქსელის საშუალებით; ანგარიშ-ფაქტურის გამოწერა; სპონსორების მოძიება; მონაცემების განახლება და შენახვა კომპიუტერის მონაცემთა ბაზებში; საშუამავლო მომსახურება ბიზნესში კერძო ინვესტორებისა და დაფინანსების საჭიროების მქონე პირთა მოსაძიებლად; კომერციული ლობირება; ბიზნეს საკონსულტაციო მომსახურება ციფრული ტრანსფორმაციის სფეროში; ბიზნეს საშუამავლო მომსახურება კლიენტებისთვის სხვადასხვა სპეციალისტის შერჩევისთვის; მარკეტინგული კონცეფციების განვითარება.

(260) AM 2026 135230 A
(210) AM 135230
(220) 2025 08 21
(731) შპს „ეს.ი.ეი“

შარდენის ქუჩის ბოლოში, რკინის რიგი 11, 0107, კრწანისის რაიონი, თბილისი, საქართველო

(540)



(591) FF0707 წითელი, F6FF00 ყვითელი, FFFFFF თეთრი, 00BFFF ცისფერი, 423DDB ლურჯი, F28D13 ნარინჯისფერი, 70F484 მწვანე
(531) 01.15.24; 02.09.01; 02.09.04; 17.01.09;
18.01.07; 18.01.08; 24.07.01; 24.07.03

(511)

16 – ნახატები, სურათები; ბროშურები; ბუკლეტები; ფლაერები; ფოტოსურათები, ამოზექდილი; საამკინძაო მასალა; ფოტოსურათები; საკანცელარიო და საოფისე საკუთვნო, ავეჯის გარ-

და; საკანცელარიო და საყოფაცხოვრებო დანიშნულების წებოები; მხატვრების საკუთვნო და სახატავი მასალა; სახატავი ფუნჯები; ინსტრუქციული და სასწავლო მასალა; ცელოფნის ფურცლები, ფოლგები და პარკები შეფუთვისა და დაფასობისთვის; ტიპოგრაფიული შრიფტი, ტიპოგრაფიული კლიშე.

18 – ტყავი და ხელოვნური ტყავი; ცხოველთა ტყავები; სამგზავრო ჩანთები; საწვიმარი და მზისგან დამცავი ქოლგები; ხელჯოხები; მათრახები, ღვედები და უნაგირები; საყელურები, საბელები და სამოსი ცხოველებისთვის.

35 – რეკლამა; ბიზნესის მართვა, ორგანიზება და ადმინისტრირება; საოფისე მომსახურება.

39 – ტრანსპორტირება; საქონლის შეფუთვა და დასაწყობება; მოგზაურობის ორგანიზება.

41 – განათლება; სასწავლო პროცესის უზრუნველყოფა; გართობა; სპორტული და კულტურული ღონისძიებები.

42 – სამეცნიერო და ტექნოლოგიური მომსახურება და მათთან დაკავშირებული სამეცნიერო კვლევები და ნაშრომები; სამრეწველო ანალიზი, სამრეწველო კვლევა და სამრეწველო დიზაინი; ხარისხის კონტროლისა და ავთენტურობის დადგენის სამსახური; კომპიუტერული ტექნიკის და პროგრამული უზრუნველყოფის პროექტირება და დამუშავება.

(260) AM 2026 135236 A

(210) AM 135236

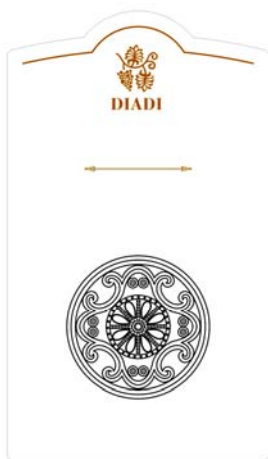
(220) 2025 08 22

(731) შპს „ვალავანი“

შინდისის გზატ. 19, გორი, საქართველო

(740) გიორგი თაქთაქიშვილი

(540)



(591) ოქროსფერი, შავი, თეთრი

(531) 05.07.10; 25.07.01; 26.01.03; 26.01.05;

26.01.12; 26.01.16; 27.05.01; 29.01.12

(511)

33 – ღვინოები, სახელდობრ, სუფრის ღვინო, ცქრიალა ღვინო, შემაგრებული ღვინო, დესერტის ღვინო; ლიქიორი; ბრენდი; არაყი.

(260) AM 2026 135281 A

(210) AM 135281

(220) 2025 08 22

(731) შპს „ავერსი-ფარმა“

დავით აღმაშენებლის გამზ. 148, 0112,

თბილისი, საქართველო

(540)

ლიპოლესი

Липолес

Lipoles

(591) შავ-თეთრი

(511)

5 – დერმატოლოგიური პრეპარატები; აკონტიანი; ალდეჰიდები ფარმაცევტული მიზნებისთვის; ანესთეზიის საშუალებები; ანგოსტურას ქერქი სამედიცინო მიზნებისთვის; ასთმის საწინააღმდეგო ჩაი; ანტისეპტიკური საშუალებები; ალაოს რძის სასმელები სამედიცინო მიზნებისთვის; ალაო ფარმაცევტული მიზნებისთვის; ალუჩის ხის ქერქი ფარმაცევტული მიზნებისთვის; აზოტმჟავა ბისმუტის ფუძემდარილი ფარმაცევტული მიზნებისთვის; აცეტატები ფარმაცევტული მიზნებისთვის; ალკალოიდები სამედიცინო მიზნებისთვის; ალუმინის აცეტატი ფარმაცევტული მიზნებისთვის; აბაზანის მარილები სამედიცინო მიზნებისთვის; ალგიციდები; აირები სამედიცინო მიზნებისთვის; აბუსალათინის ზეთი სამედიცინო მიზნებისთვის; ამინომჟავები სამედიცინო მიზნებისთვის; ამინომჟავები ვეტერინარული მიზნებისთვის; აკარიციდები; ანტიბიოტიკები; ალოე ვერას პრეპარატები სამედიცინო მიზნებისთვის; ანტიოქსიდანტური აბები; ალგინატის დიეტური დანამატები; ალგინატები ფარმაცევტული მიზნებისთვის; ალკოჰოლი ფარმაცევტული დანიშნულებით; აკნეს სამკურნალო საშუალებები; ანტიბაქტერიული საპონი; აკაის ფხვნილი დიეტური დანამატებისთვის; არომატული დეზოდორატორები ტუალეტებისთვის; ანთების საწინააღმდეგო საშუალებები; აკნეს სამკურნალო პრეპარატებით გაჟღენთილი პლასტიკები; ბამბა, ან-

ტისეპტიკური; ბამბა, ასეპტიკური; ბუზსაჭერი წებოვანი ქაღალდი; ბაქტერიული კულტურების მკვებავი არე; ბაქტერიოლოგიური პრეპარატები სამედიცინო და ვეტერინარული მიზნებისთვის; ბაქტერიული შხამები; ბაქტერიული პრეპარატები სამედიცინო და ვეტერინარული მიზნებისთვის; ბალზამის პრეპარატები სამედიცინო მიზნებისთვის; ბალზამი სამედიცინო მიზნებისთვის; ბიოციდები; ბისმუტის პრეპარატები ფარმაცევტული მიზნებისთვის; ბამბა, სამედიცინო; ბაქტერიციდები; ბუზების გასანადგურებელი პრეპარატები; ბავშვთა კვება; ბიოლოგიური პრეპარატები სამედიცინო მიზნებისთვის; ბრომი ფარმაცევტული მიზნებისთვის; ბიოლოგიური პრეპარატები ვეტერინარული მიზნებისთვის; ბრონქოდილატორული პრეპარატები; ბალიშები კოჟრებისთვის; ბამბის ჩხირები სამედიცინო მიზნებისთვის; ბამბის ტამპონები სამედიცინო მიზნებისთვის; გადასატანი სააფთიაქო ჩემოდნები, მედიკამენტებით შევსებული; გვიაკოლი ფარმაცევტული მიზნებისთვის; გლიცეროფოსფატები; გოგირდის ჩხირები [სადენინფექციო საშუალებები]; გვირილას ფხვნილი; გახდომისთვის გამოსაყენებელი სამედიცინო პრეპარატები; გლიცერინი სამედიცინო მიზნებისთვის; გოგირდის ფხვნილი სამედიცინო მიზნებისთვის; გალმჟავა ფარმაცევტული მიზნებისთვის; გლუკოზა სამედიცინო მიზნებისთვის; გუმიგუტი სამედიცინო მიზნებისთვის; გურჯუნის ბალზამი სამედიცინო მიზნებისთვის; გასახდომი აბები; გასარუჯი აბები; გლუკოზის დიეტური დანამატები; გაყინულ-გამომშრალი ხორცი, ადაპტირებული სამედიცინო გამოყენებისთვის; გაპარსვის შემდეგ გამოსაყენებელი სამკურნალო ლოსიონები; გამოფიტული ძვლის შემავსებლები, ბუნებრივი ქსოვილებისგან შედგენილი; დიურეზის საწინააღმდეგო პრეპარატები; დამწვრობის სამკურნალო პრეპარატები; დეზოდორები, ადამიანებისა და ცხოველებისთვის განკუთვნილის გარდა; დიგიტალინი; დამამშვიდებელი საშუალებები; დიეტური კვების პროდუქტები სამედიცინო მიზნებისთვის; დიეტური სასმელები სამედიცინო მიზნებისთვის; დიაგნოსტიკური პრეპარატები სამედიცინო მიზნებისთვის; დიეტური ნივთიერებები სამედიცინო მიზნებისთვის; დიასტაზა სამედიცინო მიზნებისთვის; დიეტური ბოჭკო; დამხმარე საშუალებები სამედიცინო მიზნებისთვის; დეზოდორები ტანსაცმლისა და ქსოვილისთვის; დიეტური დანამატები ცხოველებისთვის; დიეტური ცილოვანი დანამატები; დინდგელი ფარმაცევტული მიზ-

ნებისთვის; დინდგელას დიეტური დანამატები; დიაგნოსტიკური ბიომარკერული რეაგენტები სამედიცინო მიზნებისთვის; დიაგნოსტიკური საშუალებები ვეტერინარული მიზნებისთვის; დიეტური დანამატები კოსმეტიკური ეფექტებით; დენდრიმერ-პოლიმერების ბაზაზე დამზადებული კაფსულები, ფარმაცევტული დანიშნულების; დეზოდორანტები შინაური ცხოველების ტუალეტებისთვის; დიეტური დანამატები ადამიანებისთვის; ესპანურას ფხვნილი; ელექსირები [ფარმაცევტული პრეპარატები]; ევკალიპტის ნაყენი ფარმაცევტული მიზნებისთვის; ევკალიპტი ფარმაცევტული მიზნებისთვის; ერთჯერადი მოხმარების საცურაო ტრუსები ჩვილებისთვის; ერთჯერადი შემწოვი ჭილოფები შინაური ცხოველებისთვის განკუთვნილ შესაფუთ ყუთებში ჩასაფენად; ერთჯერადი შემწოვი რბილი საფენები შინაური ცხოველებისთვის განკუთვნილ შესაფუთ ყუთებში ჩასაფენად; ერთჯერადი რბილი საფენები შინაური ცხოველებისთვის; ვიტამინური პრეპარატები; ვაქცინები; ვერცხლისწყლის მალამოები; ვირთაგვების საწამლავი; ვეტერინარული პრეპარატები; ვაზის დამზიანებელი დაავადებების სამკურნალო ქიმიური ნივთიერებები; ვაზელინი სამედიცინო მიზნებისთვის; ვაგინალური გამომრეცხავები სამედიცინო დანიშნულებით; ვეტერინარული დანიშნულების ბიოლოგიური ქსოვილის კულტურები; ვიტამინური დანამატები პლასტიკების სახით; ზღვის წყალი სამკურნალო აბაზანებისთვის; თერაპიული პრეპარატები აბაზანისთვის; თამბაქოსგან თავისუფალი სიგარეტები სამედიცინო მიზნებისთვის; თვალის სველსაფენი; თავგების გასანადგურებელი პრეპარატები; თერმული წყლები; თევზის ქონი; თამბაქოს ექსტრაქტები [ინსექტიციდები]; თხევადი მალამოები; თიმოლი ფარმაცევტული მიზნებისთვის; თევზის ფქვილი ფარმაცევტული მიზნებისთვის; თვალის საფენები სამედიცინო მიზნებისთვის; თვალის გამოსარეცხი მედიკამენტური საშუალებები; თმის სამკურნალო ლოსიონები; თერაპიული დანიშნულების სამასაჟე სანთლები; თავისტკივილის მოსახსნელი ჩხირები; თერაპიული დანიშნულების ჩაი აბაზანისთვის; თაფლზე დამზადებული მალამოები სამედიცინო დანიშნულებით; ინსექტიციდები; იოდის ნაყენი; იოდოფორმი; ირლანდიური ხავსი სამედიცინო მიზნებისთვის; იალაპა; იოდი ფარმაცევტული მიზნებისთვის; იოდიდები ფარმაცევტული მიზნებისთვის; იზოტოპები სამედიცინო მიზნებისთვის; იმუნოსტიმულატორები; ინსექტიციდური ვეტერი-

ნარული ხსნარები; კბილის პროთეზის წებო; კამის ზეთი სამედიცინო მიზნებისთვის; კაშუ ფარმაცევტული მიზნებისთვის; კალომელი [ფუნგიციდი]; კაფსულები მედიკამენტებისთვის; კირზე დამზადებული პრეპარატები ფარმაცევტული მიზნებისთვის; კოკაინი სამედიცინო დანიშნულებით; კომპრესები; კონდურანგოს ქერქი სამედიცინო მიზნებისთვის; კოჟრის მოსაცილებელი პრეპარატები; კაუსტიკური ფანქრები; კროტონის ქერქი; კურარე; კბილის საბჟენი მასალა; კბილის ტვიფრის დასამზადებელი მასალა; კბილის ლაქები; კბილის მასტიკა; კბილის ამოჭრის გასაადვილებელი პრეპარატები; კამა სამედიცინო მიზნებისთვის; კაფსულები ფარმაცევტული მიზნებისთვის; კალიუმის მარილები სამედიცინო მიზნებისთვის; კვებრახო სამედიცინო მიზნებისთვის; კარბონილი [პარაზიტების საწინააღმდეგო საშუალება]; კაუსტიკები ფარმაცევტული მიზნებისთვის; კოლოდიუმი ფარმაცევტული მიზნებისთვის; კრეოზოტი ფარმაცევტული მიზნებისთვის; კონტაქტური ლინზების საწმენდი პრეპარატები; კედრის ხის ქერქი, როგორც მწერების დასაფრთხობი საშუალება; კაზეინის დიეტური დანამატები; კოლაგენი სამედიცინო მიზნებისთვის; კანის საინიექციო შემავსებლები; კონტრაცეპტული ღრუბლები; კანაფი სამედიცინო გამოყენებისთვის; კანის დამატენიანებლები, როგორც კანის საინიექციო შემავსებლები; ლეიკოპლასტიკური; ლეიკოპლასტიკურის მოსაცილებელი გამხსნელები; ლოსიონები ფარმაცევტული მიზნებისთვის; ლაქტოზა ფარმაცევტული მიზნებისთვის; ლოკოკინების გასანადგურებელი პრეპარატები; ლუპულინი (სვიის ყვავილებზე დამზადებული ფხვნილი) ფარმაცევტული მიზნებისთვის; ლოსიონები ვეტერინარული მიზნებისთვის; ლეციტინი სამედიცინო მიზნებისთვის; ლეციტინის დიეტური დანამატები; ლიოფილიზებული საკვები, ადაპტირებული სამედიცინო გამოყენებისთვის; ლიოფილიზებული ხორცი, ადაპტირებული სამედიცინო გამოყენებისთვის; ლუდის საფუარზე დამზადებული დიეტური დანამატები; მოყინვის საწინააღმდეგო მალამოები ფარმაცევტული მიზნებისთვის; მშრალი ლპობის გამომწვევი სოკოს გასანადგურებელი საშუალებები; მექეჭების სამკურნალო ფანქრები; მარილები მინერალური წყლის აბაზანებისთვის; მსხვილფეხა რქოსანი პირუტყვის დასაბანი საშუალებები [ინსექტიციდები]; მზით დამწვრობის სამკურნალო პრეპარატები ფარმაცევტული მიზნებისთვის; მოყინვის სამკურნალო პრეპარატები; მაგნეზია ფარმაცევტული მიზნების-

თვის; მელისას წყალი ფარმაცევტული მიზნებისთვის; მინერალური წყლები სამედიცინო მიზნებისთვის; მინერალური წყლის მარილები; მარილები სამედიცინო მიზნებისთვის; მარტივი ეთერები ფარმაცევტული მიზნებისთვის; მდოგვის ზეთი სამედიცინო მიზნებისთვის; მწერების რეპელენტები; მატლების გასანადგურებელი პრეპარატები; მანგროს ხის ქერქი ფარმაცევტული მიზნებისთვის; მენტოლი; მიკროორგანიზმების მკვებავი ნივთიერებები; მიკროორგანიზმების კულტურები სამედიცინო და ვეტერინარული მიზნებისთვის; მდოგვი ფარმაცევტული მიზნებისთვის; მალამოები ფარმაცევტული მიზნებისთვის; მცენარეული ჩაი სამედიცინო მიზნებისთვის; მატონიზებელი საშუალებები [სამკურნალო პრეპარატები]; მხრის ქირურგიული სახვევები; მდოგვის საფენები; მედიცინაში გამოსაყენებელი სულფამიდური პრეპარატები; მჟავები ფარმაცევტული მიზნებისთვის; მზისგან დამწვრობის საწინააღმდეგო მალამოები; მარცვლოვნების დამუშავებისას მიღებული თანაპროდუქტები დიეტური და სამედიცინო მიზნებისთვის; მედიკამენტები სტომატოლოგიური მიზნებისთვის; მედიკამენტები ადამიანებისათვის; მედიკამენტები ვეტერინარული მიზნებისთვის; მედიკამენტური მიქსტურები; მოსაწვევი ბალახები სამედიცინო მიზნებისთვის; მიკროელემენტების შემცველი პრეპარატები ადამიანისა და ცხოველებისთვის; მინერალური საკვები დანამატები; მწერების საწინააღმდეგო შესაბოლო ნივთიერებები; მადის დასაქვეითებელი საშუალებები სამედიცინო მიზნებისთვის; მოლესკინი სამედიცინო მიზნებისთვის; მარგალიტის ფხვნილი სამედიცინო მიზნებისთვის; მადის დასაქვეითებელი აბები; მედიკამენტური საკვები ცხოველებისთვის; მცენარეთა ექსტრაქტები ფარმაცევტული მიზნებისთვის; მიკროორგანიზმების პრეპარატები, სამედიცინო და ვეტერინარული დანიშნულების; მომჭიმავი საშუალებები სამედიცინო გამოყენებისთვის; მავნე მწერების გასანადგურებელი შამპუნები ცხოველებისთვის; მწერებისგან დამცავი ნივთიერებებით გაჟღენთილი სამაჯურები; მრავალჯერადი მოხმარების საცურაო ტრუსები ჩვილებისთვის; მოქსა ჩხირები (კანის მოსაწვავი ჩხირები ბამბიანი თავებით) მოწვისთვის; ნახშირი ფარმაცევტული მიზნებისთვის; ნამენძი სამედიცინო მიზნებისთვის; ნალველა ფარმაცევტული მიზნებისთვის; ნაყენები სამედიცინო მიზნებისთვის; ნარკოტიკები; ნატრიუმის მარილები სამედიცინო მიზნებისთვის; ნუშის რძე ფარმაცევტული მიზნებისთვის;

ნიკოტინიანი საღებო რეზინები, მოწვეისთვის თავის დანებების ხელშესაწყობად; ნიკოტინიანი პლასტიკები, მოწვეისთვის თავის დანებების ხელშესაწყობად; ნუშის ზეთი სამედიცინო დანიშნულებით; ნიკოტინის პაკეტები, როგორც საშუალება მოწვეის მიტოვებისთვის; ოპიუმის პრეპარატები; ოპიუმი; ოპოდელდოკი (ერთგვარი თხევადი მალამო); ორგანოთერაპიული პრეპარატები; ოქროს ამაღლებელი, სტომატოლოგიური; ოფლიანობის საწინააღმდეგო საშუალებები; პარაზიტების საწინააღმდეგო პრეპარატები; პარაზიტების საწინააღმდეგო საყელურები ცხოველებისთვის; პეპტონები ფარმაცევტული მიზნებისთვის; პიტნა ფარმაცევტული მიზნებისთვის; პომადები სამედიცინო მიზნებისთვის; პექტინები ფარმაცევტული მიზნებისთვის; პარაზიტების გასანადგურებელი საშუალებები; პეფსინები ფარმაცევტული მიზნებისთვის; პირველადი სამედიცინო დახმარების სააფთიაქო ჩემოდნები, შევსებული; პრეპარატები ნიადაგის სტერილიზაციისთვის; პრეპარატები პარაზიტების გასანადგურებლად; პრეპარატები ჩირქგროვისთვის; პირის ღრუს სავლები სითხეები სამედიცინო დანიშნულებით; პირადი მოხმარების საცხები ინტიმური მიზნებისთვის; პროტეინული დიეტური დანამატები; პროტეინული დანამატები ცხოველებისთვის; პესტიციდები; ჟანგბადის აბაზანები; ჟელატინი სამედიცინო მიზნებისთვის; ჟანგბადი სამედიცინო მიზნებისთვის; ჟელეები სექსუალური სტიმულირებისთვის; რეზინი სტომატოლოგიური მიზნებისთვის; რეპელენტები ძაღლებისთვის; რადიოლოგიური კონტრასტული ნივთიერებები სამედიცინო მიზნებისთვის; რთული ეთერები ფარმაცევტული მიზნებისთვის; რძის ფხვნილი ბავშვთა კვებისთვის; რეზინი სამედიცინო მიზნებისთვის; რძის ფერმენტები ფარმაცევტული მიზნებისთვის; რძის შაქარი ფარმაცევტული მიზნებისთვის; რადიოაქტიური ნივთიერებები სამედიცინო მიზნებისთვის; რადიუმი სამედიცინო მიზნებისთვის; რევანდის ფესვები ფარმაცევტული მიზნებისთვის; რეაგენტული ქაღალდი სამედიცინო დანიშნულებისთვის; რძის ფხვნილი ჩვილებისთვის; რეაგენტული ქაღალდი ვეტერინარული გამოყენებისთვის; სტომატოლოგიური აბრაზიული მასალა; სამედიცინო სპირტი; სტომატოლოგიური ამაღლებელი; სახამებელი დიეტური ან ფარმაცევტული მიზნებისთვის; სააბაზანე პრეპარატები სამედიცინო მიზნებისთვის; სახვევი ბანდაჟები; სამკურნალო ტკბილეული; სამკურნალო ტალახი; სიროფები ფარმაცევტული მიზნებისთვის; ცხელსაფენები;

სტომატოლოგიური ცემენტი; საყალიბე ცვილი სტომატოლოგიური მიზნებისთვის; საკმევი ჩხირები; სამედიცინო დანიშნულების ბამბა; სარეცხი საშუალებები სამედიცინო მიზნებისთვის; სამკურნალო მცენარეების ნახარშები ფარმაცევტული მიზნებისთვის; სახვევი მასალა, სამედიცინო; სისხლის გასაწმენდი საშუალებები; სადეზინფექციო საშუალებები ჰიგიენური მიზნებისთვის; სამედიცინო დანიშნულების დიაბეტური პური; საჭმლის მომწელებელი საშუალებები ფარმაცევტული მიზნებისთვის; სამედიცინო დანიშნულების აბები; სპოროვნების საწინააღმდეგო პრეპარატები; საფადართო საშუალებები; სიცხის დამწევი საშუალებები; სამკურნალო ნაყენები; სამკურნალო ჩაი; სახვევი დოლბანდი; საფადართო საშუალებები; სელის თესლი ფარმაცევტული მიზნებისთვის; საცხები სამედიცინო მიზნებისთვის; საცხები ვეტერინარული მიზნებისთვის; სამედიცინო ზეთები; სამკურნალო ბალახები; სპერმა ხელოვნური განაყოფიერებისთვის; სელის თესლის ფქვილი ფარმაცევტული მიზნებისთვის; საფუარი ფარმაცევტული მიზნებისთვის; საღებო რეზინი სამედიცინო მიზნებისთვის; სარეველების გასანადგურებელი პრეპარატები; საყნოსი მარილები; სისხლის პლაზმა; სინამაქი სამედიცინო მიზნებისთვის; სამკურნალო ფესვები, ძირხვენი; სარსაპარილა (მცენარე ფშატისებრთა ოჯახიდან) სამედიცინო მიზნებისთვის; სისხლი სამედიცინო მიზნებისთვის; სეროთერაპიის მედიკამენტები; საძილე საშუალებები; სასტერილიზაციო პრეპარატები; სტრიქინი; სისხლდენის შემაჩერებელი პრეპარატები; სამედიცინო სანთლები; სკიპიდარი ფარმაცევტული მიზნებისთვის; სკიპიდარის ზეთი ფარმაცევტული მიზნებისთვის; სასმელი სოდა ფარმაცევტული მიზნებისთვის; სვიას ექსტრაქტები ფარმაცევტული მიზნებისთვის; სიკატივები [გამშრობი ნივთიერებები] სამედიცინო მიზნებისთვის; სადეზინფექციო საშუალებები ქიმიური ტუალეტებისთვის; საკვები დანამატები; სამედიცინო პრეპარატები თმის ზრდისთვის; სტეროიდები; სამედიცინო დანიშნულების ბიოლოგიური ქსოვილის კულტურები; სამედიცინო დანიშნულების გამაგრებელი სპრეი; სექსუალური აქტივობის დასაქვეითებელი პრეპარატები; საფენი საცვლები ჩვილებისთვის; საფენი-პანტალონი ჩვილებისთვის; სელის დიეტური დანამატები; სელის ზეთის დიეტური დანამატები; საფუერის დიეტური დანამატები; სადეზინფექციო საშუალებები; სამედიცინო დანიშნულების ფიტოთერაპიული პრეპარატები; სამედიცინო და-

ცელულოზის რთული ეთერები ფარმაცევტული მიზნებისთვის; ცელულოზის მარტივი ეთერები ფარმაცევტული მიზნებისთვის; ცოცხალი ქსოვილის შემცველი ქირურგიული იმპლანტები; ცხოველთა საფენები; ძვირფასი ლითონების შენადნობები სტომატოლოგიური მიზნებისთვის; ძვლის კოჭრების სამკურნალო პრეპარატები; ძაღლების დასაბანი საშუალებები [ინსექტიციდები]; ძირტკბილა ფარმაცევტული მიზნებისთვის; ძირტკბილას ჩხირები ფარმაცევტული მიზნებისთვის; ძუძუთი კვებისას გამოსაყენებელი პატარა ბალიშები; ძვლის ცემენტი ქირურგიული და ორთოპედიული დანიშნულების; ძვლის ცემენტი ქირურგიული და ორთოპედიული მიზნებისთვის; წველის დროს გამოსაყენებელი საცხები; წებოვანი ბუხსაჭერები; წურბლები სამედიცინო მიზნებისთვის; წებოვანი ლენტები სამედიცინო დანიშნულებით; წყალბადის ზეჟანგი სამედიცინო მიზნებისთვის; წინასწარ შევსებული შპრიციები სამედიცინო მიზნებისთვის; ჭრილობის შეხორცებისთვის გამოსაყენებელი ტამპონები; ჭიის წამლები; ჭრაქისა და ნაცრის სამკურნალო ქიმიური ნივთიერებები; ჭვავის რქა ფარმაცევტული მიზნებისთვის; ხსნარები კონტაქტური ლინზებისთვის; ხის ქერქი ფარმაცევტული მიზნებისთვის; ხორბლის გუდაფშუტას სამკურნალო ქიმიური ნივთიერებები; ხორბლის ღვის დიეტური დანამატები; ხელების დასამუშავებელი ანტიბაქტერიული საშუალებები; ჰაერის გამწმენდი პრეპარატები; ჰემოროის სამკურნალო პრეპარატები; ჰემოსტატიკური ფანქრები; ჰემატოგენი; ჰემოგლობინი; ჰორმონები სამედიცინო მიზნებისთვის; ჰიდრასტინი; ჰიდრასტინინი; ჰიგიენური ტრუსები; ჰერბიციდები; ჰიგიენური ტამპონები; ჰიგიენური ტამპონები ქალებისთვის; ჰიგიენური პირსახოცები; ჰიგიენური ცხვირსახოცები; ჰიგიენური საფენები; ჰიგიენური საფენები ყოველდღიური საჭიროებისთვის; ჰიგიენური საფენები შეუკავებლობით დაავადებულთათვის; ჰაერის არომატიზირების საშუალებები; ჰომოგენიზებული საკვები ადაპტირებულ სამედიცინო გამოყენებისთვის.

(260) AM 2026 135282 A

(210) AM 135282

(220) 2025 08 22

(731) შპს „ავერსი-ფარმა“

დავით აღმაშენებლის გამზ. 148, 0112, თბილისი, საქართველო

(540)

თრომბოსანი

Trombocan

Trombosan

(591) შავ-თეთრი

(511)

5 – დერმატოლოგიური პრეპარატები; აკონიტინი; ალდეჰიდები ფარმაცევტული მიზნებისთვის; ანესთეზიის საშუალებები; ანგოსტურას ქერქი სამედიცინო მიზნებისთვის; ასთმის საწინააღმდეგო ჩაი; ანტისეპტიკური საშუალებები; ალაოს რძის სასმელები სამედიცინო მიზნებისთვის; ალაო ფარმაცევტული მიზნებისთვის; ალუჩის ხის ქერქი ფარმაცევტული მიზნებისთვის; აზოტმჟავა ბისმუტის ფუძემდარილი ფარმაცევტული მიზნებისთვის; აცეტატები ფარმაცევტული მიზნებისთვის; ალკალოიდები სამედიცინო მიზნებისთვის; ალუმინის აცეტატი ფარმაცევტული მიზნებისთვის; აბაზანის მარილები სამედიცინო მიზნებისთვის; ალგიციდები; აირები სამედიცინო მიზნებისთვის; აბუსალათინის ზეთი სამედიცინო მიზნებისთვის; ამინომჟავები სამედიცინო მიზნებისთვის; ამინომჟავები ვეტერინარული მიზნებისთვის; აკარიციდები; ანტიბიოტიკები; ალოე ვერას პრეპარატები სამედიცინო მიზნებისთვის; ანტიოქსიდანტური აბები; ალგინატის დიეტური დანამატები; ალგინატები ფარმაცევტული მიზნებისთვის; ალკოჰოლი ფარმაცევტული დანიშნულებით; აკნეს სამკურნალო საშუალებები; ანტიბაქტერიული საპონი; აკაის ფხვნილი დიეტური დანამატებისთვის; არომატული დეზოდორატორები ტუალეტებისთვის; ანთების საწინააღმდეგო საშუალებები; აკნეს სამკურნალო პრეპარატებით გაჟღენთილი პლასტიკები; ზამბა, ანტისეპტიკური; ზამბა, ასეპტიკური; ბუხსაჭერი წებოვანი ქაღალდი; ბაქტერიული კულტურების მკვებავი არე; ბაქტერიოლოგიური პრეპარატები სამედიცინო და ვეტერინარული მიზნებისთვის; ბაქტერიული შხამები; ბაქტერიული პრეპარატები სამედიცინო და ვეტერინარული მიზნებისთვის; ბალზამის პრეპარატები სამედიცინო მიზნებისთვის; ბიოციდები; ბისმუტის პრეპარატები ფარმაცევტული მიზნებისთვის; ზამბა, სამედიცინო; ბაქტერიციდები; ბუხების გასანადგურებელი პრეპარატები; ბავშვთა კვება; ბიოლოგიური პრეპარატები სამედიცინო მიზნებისთვის; ბრომი ფარმაცევტული მიზნებისთვის; ბიოლოგიური პრეპარატები ვეტერინარული მიზნებისთვის; ბრონქოდილატორული პრეპარა-

ტები; ბალიშები კოჟრებისთვის; ზამბის ჩხირები სამედიცინო მიზნებისთვის; ზამბის ტამპონები სამედიცინო მიზნებისთვის; გადასატანი სააფთიაქო ჩემოდნები, მედიკამენტებით შევსებული; გვიაკოლი ფარმაცევტული მიზნებისთვის; გლიცეროფოსფატები; გოგირდის ჩხირები [სადენინფექციო საშუალებები]; გვირილას ფხვნილი; გახდომისთვის გამოსაყენებელი სამედიცინო პრეპარატები; გლიცერინი სამედიცინო მიზნებისთვის; გოგირდის ფხვნილი სამედიცინო მიზნებისთვის; გაღმავა ფარმაცევტული მიზნებისთვის; გლუკოზა სამედიცინო მიზნებისთვის; გუმბურები სამედიცინო მიზნებისთვის; გურჯუნის ბალზამი სამედიცინო მიზნებისთვის; გასახდომი აბები; გასარუჯი აბები; გლუკოზის დიეტური დანამატები; გაყინულ-გამომშრალი ხორცი, ადაპტირებული სამედიცინო გამოყენებისთვის; გაპარსვის შემდეგ გამოსაყენებელი სამკურნალო ლოსიონები; გამოფიტული ძვლის შემავსებლები, ბუნებრივი ქსოვილებისგან შედგენილი; დიურეზის საწინააღმდეგო პრეპარატები; დამწვრობის სამკურნალო პრეპარატები; დეზოდორები, ადამიანებისა და ცხოველებისთვის განკუთვნილის გარდა; დიგიტალინი; დამამშვიდებელი საშუალებები; დიეტური კვების პროდუქტები სამედიცინო მიზნებისთვის; დიეტური სასმელები სამედიცინო მიზნებისთვის; დიაგნოსტიკური პრეპარატები სამედიცინო მიზნებისთვის; დიეტური ნივთიერებები სამედიცინო მიზნებისთვის; დიასტაზა სამედიცინო მიზნებისთვის; დიეტური ბოჭკო; დამხმარე საშუალებები სამედიცინო მიზნებისთვის; დეზოდორები ტანსაცმლისა და ქსოვილისთვის; დიეტური დანამატები ცხოველებისთვის; დიეტური ცილოვანი დანამატები; დინდგელი ფარმაცევტული მიზნებისთვის; დინდგელას დიეტური დანამატები; დიაგნოსტიკური ბიომარკერული რეაგენტები სამედიცინო მიზნებისთვის; დიაგნოსტიკური საშუალებები ვეტერინარული მიზნებისთვის; დიეტური დანამატები კოსმეტიკური ეფექტებით; დენდრიმერ-პოლიმერების ბაზაზე დამზადებული კაფსულები, ფარმაცევტული დანიშნულების; დეზოდორანტები შინაური ცხოველების ტუალეტებისთვის; დიეტური დანამატები ადამიანებისთვის; ესპანურას ფხვნილი; ელექსირები [ფარმაცევტული პრეპარატები]; ევკალიპტის ნაყენი ფარმაცევტული მიზნებისთვის; ევკალიპტი ფარმაცევტული მიზნებისთვის; ერთჯერადი მოხმარების საცურაო ტრუსები ჩვილებისთვის; ერთჯერადი შემწოვი ჭილოები შინაური ცხოველებისთვის განკუთვნილ

შესაფუთ ყუთებში ჩასაფენად; ერთჯერადი შემწოვი რბილი საფენები შინაური ცხოველებისთვის განკუთვნილ შესაფუთ ყუთებში ჩასაფენად; ერთჯერადი რბილი საფენები შინაური ცხოველებისთვის; ვიტამინური პრეპარატები; ვაქცინები; ვერცხლისწყლის მალამოები; ვირთაგვების საწამლავი; ვეტერინარული პრეპარატები; ვაზის დამზიანებელი დაავადებების სამკურნალო ქიმიური ნივთიერებები; ვაზელინი სამედიცინო მიზნებისთვის; ვაგინალური გამომრეცხავები სამედიცინო დანიშნულებით; ვეტერინარული დანიშნულების ბიოლოგიური ქსოვილის კულტურები; ვიტამინური დანამატები პლასტიკების სახით; ზღვის წყალი სამკურნალო აბაზანებისთვის; თერაპიული პრეპარატები აბაზანისთვის; თამბაქოსგან თავისუფალი სიგარეტები სამედიცინო მიზნებისთვის; თვალის სველსაფენი; თაგვების გასანადგურებელი პრეპარატები; თერმული წყლები; თევზის ქონი; თამბაქოს ექსტრაქტები [ინსექტიციდები]; თხევადი მალამოები; თიმოლი ფარმაცევტული მიზნებისთვის; თევზის ფქვილი ფარმაცევტული მიზნებისთვის; თვალის საფენები სამედიცინო მიზნებისთვის; თვალის გამოსარეცი მედიკამენტური საშუალებები; თმის სამკურნალო ლოსიონები; თერაპიული დანიშნულების სამასაჟე სანთლები; თავისტკივილის მოსახსნელი ჩხირები; თერაპიული დანიშნულების ჩაი აბაზანისთვის; თაფლზე დამზადებული მალამოები სამედიცინო დანიშნულებით; ინსექტიციდები; იოდის ნაყენი; იოდოფორმი; ირლანდიური ხავსი სამედიცინო მიზნებისთვის; იალაპა; იოდი ფარმაცევტული მიზნებისთვის; იოდიდები ფარმაცევტული მიზნებისთვის; იზოტოპები სამედიცინო მიზნებისთვის; იმუნოსტიმულატორები; ინსექტიციდური ვეტერინარული ხსნარები; კბილის პროთეზის წებო; კამის ზეთი სამედიცინო მიზნებისთვის; კაშუ ფარმაცევტული მიზნებისთვის; კალომელი [ფუნგიციდი]; კაფსულები მედიკამენტებისთვის; კირზე დამზადებული პრეპარატები ფარმაცევტული მიზნებისთვის; კოკაინი სამედიცინო დანიშნულებით; კომპრესები; კონდურანგოს ქერქი სამედიცინო მიზნებისთვის; კოჟრის მოსაცილებელი პრეპარატები; კაუსტიკური ფანქრები; კროტონის ქერქი; კურარე; კბილის საბეჭნი მასალა; კბილის ტვიფრის დასამზადებელი მასალა; კბილის ლაქები; კბილის მასტიკა; კბილის ამოჭრის გასაადვილებელი პრეპარატები; კამა სამედიცინო მიზნებისთვის; კაფსულები ფარმაცევტული მიზნებისთვის; კალიუმის მარილები სამედიცინო მიზნებისთვის; კვებრახო სამედი-

ცინო მიზნებისთვის; კარბონილი [პარაზიტების საწინააღმდეგო საშუალება]; კაუსტიკები ფარმაცევტული მიზნებისთვის; კოლოდიუმი ფარმაცევტული მიზნებისთვის; კრეოზოტი ფარმაცევტული მიზნებისთვის; კონტაქტური ლინზების საწმენდი პრეპარატები; კედრის ხის ქერქი, როგორც მწერების დასაფრთხობი საშუალება; კაზეინის დიეტური დანამატები; კოლაგენი სამედიცინო მიზნებისთვის; კანის საინიექციო შემავსებლები; კონტრაცეპტული ღრუბლები; კანაფი სამედიცინო გამოყენებისთვის; კანის დამატენიანებლები, როგორც კანის საინიექციო შემავსებლები; ლეიკოპლასტირი; ლეიკოპლასტირის მოსაცილებელი გამხსნელები; ლოსიონები ფარმაცევტული მიზნებისთვის; ლაქტოზა ფარმაცევტული მიზნებისთვის; ლოკოკინების გასანადგურებელი პრეპარატები; ლუპულინი (სვიის ყვავილებზე დამზადებული ფხვნილი) ფარმაცევტული მიზნებისთვის; ლოსიონები ვეტერინარული მიზნებისთვის; ლეციტინი სამედიცინო მიზნებისთვის; ლეციტინის დიეტური დანამატები; ლიოფილიზებული საკვები, ადაპტირებული სამედიცინო გამოყენებისთვის; ლიოფილიზებული ხორცი, ადაპტირებული სამედიცინო გამოყენებისთვის; ლუდის საფუარზე დამზადებული დიეტური დანამატები; მოყინვის საწინააღმდეგო მალამოები ფარმაცევტული მიზნებისთვის; მშრალი ლპობის გამომწვევი სოკოს გასანადგურებელი საშუალებები; მეჭეჭების სამკურნალო ფანქრები; მარილები მინერალური წყლის აბაზანებისთვის; მსხვილფეხა რქოსანი პირუტყვის დასაბანი საშუალებები [ინსექტიციდები]; მზით დამწვრობის სამკურნალო პრეპარატები ფარმაცევტული მიზნებისთვის; მოყინვის სამკურნალო პრეპარატები; მაგნეზია ფარმაცევტული მიზნებისთვის; მელისას წყალი ფარმაცევტული მიზნებისთვის; მინერალური წყლები სამედიცინო მიზნებისთვის; მინერალური წყლის მარილები; მარილები სამედიცინო მიზნებისთვის; მარტივი ეთერები ფარმაცევტული მიზნებისთვის; მდოგვის ზეთი სამედიცინო მიზნებისთვის; მწერების რეპელენტები; მატლების გასანადგურებელი პრეპარატები; მანგროს ხის ქერქი ფარმაცევტული მიზნებისთვის; მენტოლი; მიკროორგანიზმების მკვებავი ნივთიერებები; მიკროორგანიზმების კულტურები სამედიცინო და ვეტერინარული მიზნებისთვის; მდოგვი ფარმაცევტული მიზნებისთვის; მალამოები ფარმაცევტული მიზნებისთვის; მცენარეული ჩაი სამედიცინო მიზნებისთვის; მატონიზებელი საშუალებები [სამკურნალო პრეპარატები]; მხრის

ქირურგიული სახვევები; მდოგვის საფენები; მედიცინაში გამოსაყენებელი სულფამიდური პრეპარატები; მჟავები ფარმაცევტული მიზნებისთვის; მზისგან დამწვრობის საწინააღმდეგო მალამოები; მარცვლოვნების დამუშავებისას მიღებული თანაპროდუქტები დიეტური და სამედიცინო მიზნებისთვის; მედიკამენტები სტომატოლოგიური მიზნებისთვის; მედიკამენტები ადამიანებისათვის; მედიკამენტები ვეტერინარული მიზნებისთვის; მედიკამენტური მიქსტურები; მოსაწვევი ბალახები სამედიცინო მიზნებისთვის; მიკროელემენტების შემცველი პრეპარატები ადამიანისა და ცხოველებისთვის; მინერალური საკვები დანამატები; მწერების საწინააღმდეგო შესაბოლო ნივთიერებები; მადის დასაქვეითებელი საშუალებები სამედიცინო მიზნებისთვის; მოლესკინი სამედიცინო მიზნებისთვის; მარგალიტის ფხვნილი სამედიცინო მიზნებისთვის; მადის დასაქვეითებელი აბები; მედიკამენტური საკვები ცხოველებისთვის; მცენარეთა ექსტრაქტები ფარმაცევტული მიზნებისთვის; მიკროორგანიზმების პრეპარატები, სამედიცინო და ვეტერინარული დანიშნულების; მომჭიმავი საშუალებები სამედიცინო გამოყენებისთვის; მავნე მწერების გასანადგურებელი შამპუნები ცხოველებისთვის; მწერებისგან დამცავი ნივთიერებებით გაჟღენთილი სამაჯურები; მრავალჯერადი მოხმარების საცურაო ტრუსები ჩვილებისთვის; მოქსა ჩხირები (კანის მოსაწვავი ჩხირები ბამბიანი თავებით) მოწვისთვის; ნახშირი ფარმაცევტული მიზნებისთვის; ნამენძი სამედიცინო მიზნებისთვის; ნალველა ფარმაცევტული მიზნებისთვის; ნაყენები სამედიცინო მიზნებისთვის; ნარკოტიკები; ნატრიუმის მარილები სამედიცინო მიზნებისთვის; ნუშის რძე ფარმაცევტული მიზნებისთვის; ნიკოტინიანი საღებავი რეზინები, მოწვევისთვის თავის დანებების ხელშესაწყობად; ნიკოტინიანი პლასტიკები, მოწვევისთვის თავის დანებების ხელშესაწყობად; ნუშის ზეთი სამედიცინო დანიშნულებით; ნიკოტინის პაკეტები, როგორც საშუალება მოწვევის მიტოვებისთვის; ოპიუმის პრეპარატები; ოპიუმი; ოპოდელდოკი (ერთგვარი თხევადი მალამო); ორგანოთერაპიული პრეპარატები; ოქროს ამალგამები, სტომატოლოგიური; ოფლიანობის საწინააღმდეგო საშუალებები; პარაზიტების საწინააღმდეგო პრეპარატები; პარაზიტების საწინააღმდეგო საყელურები ცხოველებისთვის; პეპტონები ფარმაცევტული მიზნებისთვის; პიტნა ფარმაცევტული მიზნებისთვის; პომადები სამედიცინო მიზნებისთვის; პექტინები ფარმაცევტული მიზნებისთვის;

პარაზიტების გასანადგურებელი საშუალებები; პეფსინები ფარმაცევტული მიზნებისთვის; პირველადი სამედიცინო დახმარების სააფთიაქო ჩემოდნები, შევსებული; პრეპარატები ნიადაგის სტერილიზაციისთვის; პრეპარატები პარაზიტების გასანადგურებლად; პრეპარატები ჩირქგროვისთვის; პირის ღრუს სავლები სითხეები სამედიცინო დანიშნულებით; პირადი მოხმარების საცხები ინტიმური მიზნებისთვის; პროტეინული დიეტური დანამატები; პროტეინული დანამატები ცხოველებისთვის; პესტიციდები; ჟანგბადის აბაზანები; ჟელატინი სამედიცინო მიზნებისთვის; ჟანგბადი სამედიცინო მიზნებისთვის; ჟელეები სექსუალური სტიმულირებისთვის; რეზინი სტომატოლოგიური მიზნებისთვის; რეპელენტები ძაღლებისთვის; რადიოლოგიური კონტრასტული ნივთიერებები სამედიცინო მიზნებისთვის; რთული ეთერები ფარმაცევტული მიზნებისთვის; რძის ფხვნილი ბავშვთა კვებისთვის; რეზინი სამედიცინო მიზნებისთვის; რძის ფერმენტები ფარმაცევტული მიზნებისთვის; რძის შაქარი ფარმაცევტული მიზნებისთვის; რადიოაქტიური ნივთიერებები სამედიცინო მიზნებისთვის; რადიუმი სამედიცინო მიზნებისთვის; რევანდის ფესვები ფარმაცევტული მიზნებისთვის; რეაგენტული ქაღალდი სამედიცინო დანიშნულებისთვის; რძის ფხვნილი ჩვილებისთვის; რეაგენტული ქაღალდი ვეტერინარული გამოყენებისთვის; სტომატოლოგიური აბრაზიული მასალა; სამედიცინო სპირტი; სტომატოლოგიური ამაღლამა; სახამებელი დიეტური ან ფარმაცევტული მიზნებისთვის; სააბაზანე პრეპარატები სამედიცინო მიზნებისთვის; სახვევი ბანდაჟები; სამკურნალო ტკბილეული; სამკურნალო ტალახი; სიროფები ფარმაცევტული მიზნებისთვის; ცხელსაფენები; სტომატოლოგიური ცემენტი; საყალიბე ცვილი სტომატოლოგიური მიზნებისთვის; საკმევი ჩხირები; სამედიცინო დანიშნულების ბამბა; სარეცხი საშუალებები სამედიცინო მიზნებისთვის; სამკურნალო მცენარეების ნახარშები ფარმაცევტული მიზნებისთვის; სახვევი მასალა, სამედიცინო; სისხლის გასაწმენდი საშუალებები; სადეზინფექციო საშუალებები ჰიგიენური მიზნებისთვის; სამედიცინო დანიშნულების დიაბეტური პური; საჭმლის მომწელებელი საშუალებები ფარმაცევტული მიზნებისთვის; სამედიცინო დანიშნულების აბები; სპოროვების საწინააღმდეგო პრეპარატები; საფადართო საშუალებები; სიცხის დამწევი საშუალებები; სამკურნალო ნაყენები; სამკურნალო ჩაი; სახვევი დოღბანდი; საფადართო საშუალებები; სელის

თესლი ფარმაცევტული მიზნებისთვის; საცხები სამედიცინო მიზნებისთვის; საცხები ვეტერინარული მიზნებისთვის; სამედიცინო ზეთები; სამკურნალო ბალახები; სპერმა ხელოვნური განაყოფიერებისთვის; სელის თესლის ფქვილი ფარმაცევტული მიზნებისთვის; საფუარი ფარმაცევტული მიზნებისთვის; საღეჭი რეზინი სამედიცინო მიზნებისთვის; სარეველების გასანადგურებელი პრეპარატები; საყნოსი მარილები; სისხლის პლაზმა; სინამაქი სამედიცინო მიზნებისთვის; სამკურნალო ფესვები, ძირხვენები; სარსაპარილა (მცენარე ფშატისებრთა ოჯახიდან) სამედიცინო მიზნებისთვის; სისხლი სამედიცინო მიზნებისთვის; სეროთერაპიის მედიკამენტები; საძილე საშუალებები; სასტერილიზაციო პრეპარატები; სტრიქინი; სისხლდენის შემაჩერებელი პრეპარატები; სამედიცინო საწითლები; სკიპიდარი ფარმაცევტული მიზნებისთვის; სკიპიდარის ზეთი ფარმაცევტული მიზნებისთვის; სასმელი სოდა ფარმაცევტული მიზნებისთვის; სვიას ექსტრაქტები ფარმაცევტული მიზნებისთვის; სიკატივები [გამშრობი ნივთიერებები] სამედიცინო მიზნებისთვის; სადეზინფექციო საშუალებები ქიმიური ტუალეტებისთვის; საკვები დანამატები; სამედიცინო პრეპარატები თმის ზრდისთვის; სტეროიდები; სამედიცინო დანიშნულების ბიოლოგიური ქსოვილის კულტურები; სამედიცინო დანიშნულების გამაგრებელი სპრეი; სექსუალური აქტივობის დასაქვეითებელი პრეპარატები; საფენი საცვლები ჩვილებისთვის; საფენი-პანტალონები ჩვილებისთვის; სელის დიეტური დანამატები; სელის ზეთის დიეტური დანამატები; საფუერის დიეტური დანამატები; სადეზინფექციო საშუალებები; სამედიცინო დანიშნულების ფიტოთერაპიული პრეპარატები; სამედიცინო დანიშნულების მცენარეული ექსტრაქტები; საკვები დანამატები თერაპიული ან სამედიცინო გამოყენებისთვის; სამედიცინო გამოყენებისთვის ადაპტირებული გაყინულ-გამომშრალი საკვები; ლიოფილიზებული საკვები, ადაპტირებული სამედიცინო მიზნებისთვის; სამკურნალო დანიშნულების კბილის პასტები; სამკურნალო შამპუნები; სამკურნალო სატუალეტო პრეპარატები; სამკურნალო მშრალი შამპუნები; სამკურნალო შამპუნები შინაური ცხოველებისთვის; სადეზინფექციო საპნები; სამკურნალო საპნები; სამკურნალო კბილის პასტები; სამედიცინო დანიშნულების ჟელეები მასაჟისთვის; საფენის გამოსაცვლელი მატრასები ჩვილებისთვის; სამედიცინო დანიშნულების ჟანგბადის ცილინდრები, შევსებული; სამედიცინო დანიშნულების

მარიხუანა; სამედიცინო დანიშნულების კანაფი; სამედიცინო დანიშნულების დიაგნოსტიკური ლენტები დედის რძის შესამოწმებლად; სახლში საწვრთნელი ერთჯერადი საფენები შინაური ცხოველებისთვის; სადღეინფექციო საშუალებებით გაჟღენთილი ტილოები ჰიგიენური დანიშნულებით; სამედიცინო დანიშნულების წებოვანი პლასტიკები მუძუს თავებისთვის; სამედიცინო დანიშნულების დიაგნოსტიკური პრეპარატები სამედიცინო ლაბორატორიებში გამოყენებისთვის; სარჩულეები სპორტული გადასახვევი ლენტებისთვის; სველი საფენები დამწვრობის სამკურნალოდ; ტყვიის შემცველი წყალი; ტალახი აბაზანებისთვის; ტკივილგამაყუჩებელი საშუალებები; ტრანკვილიზატორები; ტარტარი ფარმაცევტული მიზნებისთვის; ტარტარის მალამო ფარმაცევტული მიზნებისთვის; ტუტე ლითონების იოდიდები ფარმაცევტული მიზნებისთვის; ტრანსპლანტები [ცოცხალი ქსოვილები]; ტილების სამკურნალო პრეპარატები [პედიკულიციდები]; ტილების საწინააღმდეგო შამპუნები; ტეტრაჰიდროანაბიდინოლი [THC] სამედიცინო გამოყენებისთვის; უნაბი, სამკურნალო; ფეხის კოჟრის საწინააღმდეგო რგოლები; ფარმაცევტული პრეპარატები; ფაიფური კბილის პროთეზებისთვის; ფქვილი ფარმაცევტული მიზნებისთვის; ფარმაცევტული დანიშნულების მქონე საკვები; ფუნგიციდები; ფარმაცევტული დანიშნულების დრაჟები; ფენოლი ფარმაცევტული მიზნებისთვის; ფარმაცევტული პრეპარატები კანის მოვლისთვის; ფარმაცევტული პრეპარატები ქერტლის სამკურნალოდ; ფოსფატები ფარმაცევტული მიზნებისთვის; ფილოქსერის სამკურნალო ქიმიური პრეპარატები; ფეხის გაოფლიანების საწინააღმდეგო საშუალებები; ფუტკრის რძე ფარმაცევტული მიზნებისთვის; ფერმენტები ფარმაცევტული მიზნებისთვის; ფორმალდეჰიდი ფარმაცევტული მიზნებისთვის; ფერმენტები სამედიცინო მიზნებისთვის; ფერმენტები ვეტერინარული მიზნებისთვის; ფერმენტული პრეპარატები სამედიცინო მიზნებისთვის; ფერმენტული პრეპარატები ვეტერინარული მიზნებისთვის; ფარმაცევტული ლოსიონებით გაჟღენთილი ქსოვილები; ფუტკრის დედარძის დიეტური დანამატები; ფერმენტული დიეტური დანამატები; ფარმაცევტული პროდუქტი; ქიმიურ-ფარმაცევტული პრეპარატები; ქლორალჰიდრატი ფარმაცევტული მიზნებისთვის; ქლოროფორმი; ქიმიური გამტარები ელექტროკარდიოგრაფის ელექტროდებისთვის; ქიმიური კონტრაცეპტივები; ქირურგიული სახვევი მასალა; ქიმიური

პრეპარატები ორსულობის დიაგნოზის დასადგენად; ქალაქი მდოგვის საფენებისთვის; ქინაქინას ხე სამედიცინო მიზნებისთვის; ქინაქინას ხის ქერქი სამედიცინო მიზნებისთვის; ქინაქინა სამედიცინო მიზნებისთვის; ქინოლინი სამედიცინო მიზნებისთვის; ქაფურის ზეთი სამედიცინო მიზნებისთვის; ქაფური სამედიცინო მიზნებისთვის; ქიმიური პრეპარატები ფარმაცევტული მიზნებისთვის; ქიმიური პრეპარატები სამედიცინო მიზნებისთვის; ქიმიური პრეპარატები ვეტერინარული მიზნებისთვის; ქიმიური რეაქტივები სამედიცინო ან ვეტერინარული მიზნებისთვის; ქირურგიული წებო; ქიმიური ნივთიერებები მარცვლეული ნათესების დამზიანებელი დაავადებების სამკურნალოდ; ღეროვანი უჯრედები სამედიცინო მიზნებისთვის; ღეროვანი უჯრედები ვეტერინარული მიზნებისთვის; ყაზობის საწინააღმდეგო წამლები; ყვავილის მტვრის დიეტური დანამატები; შემწოვი ბამბა; შემწოვი ბამბა; შრატები სამედიცინო დანიშნულებით; შხამები; შაქარი სამედიცინო მიზნებისთვის; შაქარყინული სამედიცინო მიზნებისთვის; შესაბოლო პრეპარატები სამედიცინო მიზნებისთვის; შემწოვი საცვლები, შეუკავებლობით დაავადებულთათვის; შესასხურებელი გამოსარეცხი საშუალებები სამედიცინო მიზნებისთვის; შრატის ცილოვანი დიეტური დანამატები; ჩრჩილისგან დამცავი პრეპარატები; ჩრჩილისგან დამცავი საშუალებებით გაჟღენთილი ქალაქი; ხელსახოცები ჩვილებისთვის; საფენები ჩვილებისთვის; ჩვილი ბავშვების საკვები; ცილოვანი საკვები პროდუქტები სამედიცინო მიზნებისთვის; ცილოვანი პრეპარატები სამედიცინო მიზნებისთვის; ცემენტი ცხოველთა ჩლიქებისთვის; ცხოველების დასაბანი საშუალებები [ინსექტიციდები]; ცელულოზის რთული ეთერები ფარმაცევტული მიზნებისთვის; ცელულოზის მარტივი ეთერები ფარმაცევტული მიზნებისთვის; ცოცხალი ქსოვილის შემცველი ქირურგიული იმპლანტები; ცხოველთა საფენები; ძვირფასი ლითონების შენადნობები სტომატოლოგიური მიზნებისთვის; ძვლის კოჟრების სამკურნალო პრეპარატები; ძალღების დასაბანი საშუალებები [ინსექტიციდები]; ძირტკბილა ფარმაცევტული მიზნებისთვის; ძირტკბილას ჩხირები ფარმაცევტული მიზნებისთვის; ძუძუთი კვებისას გამოსაყენებელი პატარა ბალიშები; ძვლის ცემენტი ქირურგიული და ორთოპედიული დანიშნულების; ძვლის ცემენტი ქირურგიული და ორთოპედიული მიზნებისთვის; წველის დროს გამოსაყენებელი საცხები; წებოვანი ბუზსაჭერები;

წურბლები სამედიცინო მიზნებისთვის; წებოვანი ლენტები სამედიცინო დანიშნულებით; წყალბადის ზეჟანგი სამედიცინო მიზნებისთვის; წინასწარ შევსებული შპრიცები სამედიცინო მიზნებისთვის; ჭრილობის შეხორცებისთვის გამოსაყენებელი ტამპონები; ჭიის წამლები; ჭრაქისა და ნაცრის სამკურნალო ქიმიური ნივთიერებები; ჭვავის რქა ფარმაცევტული მიზნებისთვის; ხსნარები კონტაქტური ლინზებისთვის; ხის ქერქი ფარმაცევტული მიზნებისთვის; ხორბლის გუდაფშუტას სამკურნალო ქიმიური ნივთიერებები; ხორბლის ღვის დიეტური დანამატები; ხელების დასამუშავებელი ანტიბაქტერიული საშუალებები; ჰაერის გამწმენდი პრეპარატები; ჰემოროის სამკურნალო პრეპარატები; ჰემოსტატიკური ფანქრები; ჰემატოგენი; ჰემოგლობინი; ჰორმონები სამედიცინო მიზნებისთვის; ჰიდრასტინი; ჰიდრასტინინი; ჰიგიენური ტრუსები; ჰერბიციდები; ჰიგიენური ტამპონები; ჰიგიენური ტამპონები ქალებისთვის; ჰიგიენური პირსახოცები; ჰიგიენური ცხვირსახოცები; ჰიგიენური საფენები; ჰიგიენური საფენები ყოველდღიური საჭიროებისთვის; ჰიგიენური საფენები შეუკავებლობით დაავადებულთათვის; ჰაერის არომატიზირების საშუალებები; ჰომოგენიზებული საკვები ადაპტირებული სამედიცინო გამოყენებისთვის.

(260) AM 2026 135283 A

(210) AM 135283

(220) 2025 08 22

(731) შპს „ავერსი-ფარმა“

დავით აღმაშენებლის გამზ. 148, 0112, თბილისი, საქართველო

(540)

ცირკულექსი

Циркулекс

Circulex

(591) შავ-თეთრი

(511)

5 – დერმატოლოგიური პრეპარატები; აკონიტინი; ალდეჰიდები ფარმაცევტული მიზნებისთვის; ანესთეზიის საშუალებები; ანგოსტურას ქერქი სამედიცინო მიზნებისთვის; ასთმის საწინააღმდეგო ჩაი; ანტისეპტიკური საშუალებები; ალაოს რძის სასმელები სამედიცინო მიზნებისთვის; ალაო ფარმაცევტული მიზნებისთვის; ალუჩის ხის ქერქი ფარმაცევტული მიზნებისთვის; აზოტმეჟავა ბისმუტის ფუძემარტილი ფარმაცევტული მიზნებისთვის; აცეტატები ფარმაცე-

ვტული მიზნებისთვის; ალკალოიდები სამედიცინო მიზნებისთვის; ალუმინის აცეტატი ფარმაცევტული მიზნებისთვის; აბაზანის მარილები სამედიცინო მიზნებისთვის; ალგიციდები; აირები სამედიცინო მიზნებისთვის; აბუსალათინის ზეთი სამედიცინო მიზნებისთვის; ამინომჟავები სამედიცინო მიზნებისთვის; ამინომჟავები ვეტერინარული მიზნებისთვის; აკარიციდები; ანტიბიოტიკები; ალოე ვერას პრეპარატები სამედიცინო მიზნებისთვის; ანტიოქსიდანტური აბები; ალგინატის დიეტური დანამატები; ალგინატები ფარმაცევტული მიზნებისთვის; ალკოჰოლი ფარმაცევტული დანიშნულებით; აკნეს სამკურნალო საშუალებები; ანტიბაქტერიული საპონი; აკაის ფხვნილი დიეტური დანამატებისთვის; არომატული დეზოდორატორები ტუალეტებისთვის; ანთების საწინააღმდეგო საშუალებები; აკნეს სამკურნალო პრეპარატებით გაჟღენთილი პლასტიკები; ბამბა, ანტისეპტიკური; ბამბა, ასეპტიკური; ბუზსაჭერი წებოვანი ქაღალდი; ბაქტერიული კულტურების მკვებავი არე; ბაქტერიოლოგიური პრეპარატები სამედიცინო და ვეტერინარული მიზნებისთვის; ბაქტერიული შხამები; ბაქტერიული პრეპარატები სამედიცინო და ვეტერინარული მიზნებისთვის; ბალზამის პრეპარატები სამედიცინო მიზნებისთვის; ბალზამი სამედიცინო მიზნებისთვის; ბიოციდები; ბისმუტის პრეპარატები ფარმაცევტული მიზნებისთვის; ბამბა, სამედიცინო; ბაქტერიციდები; ბუზების გასანადგურებელი პრეპარატები; ბავშვთა კვება; ბიოლოგიური პრეპარატები სამედიცინო მიზნებისთვის; ბრომი ფარმაცევტული მიზნებისთვის; ბიოლოგიური პრეპარატები ვეტერინარული მიზნებისთვის; ბრონქოდილატორი პრეპარატები; ბალიშები კოჟრებისთვის; ბამბის ჩხირები სამედიცინო მიზნებისთვის; ბამბის ტამპონები სამედიცინო მიზნებისთვის; გადასატანი სააფთიაქო ჩემოდნები, მედიკამენტებით შევსებული; გვიაკოლი ფარმაცევტული მიზნებისთვის; გლიცეროფოსფატები; გოგირდის ჩხირები [სადეზინფექციო საშუალებები]; გვირილას ფხვნილი; გახდომისთვის გამოსაყენებელი სამედიცინო პრეპარატები; გლიცერინი სამედიცინო მიზნებისთვის; გოგირდის ფხვნილი სამედიცინო მიზნებისთვის; გალმეჟავა ფარმაცევტული მიზნებისთვის; გლუკოზა სამედიცინო მიზნებისთვის; გუმბუტის სამედიცინო მიზნებისთვის; გურჯუნის ბალზამი სამედიცინო მიზნებისთვის; გასახდომი აბები; გასარუჯი აბები; გლუკოზის დიეტური დანამატები; გაყინულ-გამომშრალი ხორცი, ადაპტირებული სამედი-

ცინო გამოყენებისთვის; გაპარსვის შემდეგ გამოსაყენებელი სამკურნალო ლოსიონები; გამოფიტული ძვლის შემავსებლები, ბუნებრივი ქსოვილებისგან შედგენილი; დიურეზის საწინააღმდეგო პრეპარატები; დამწვრობის სამკურნალო პრეპარატები; დეზოდორები, ადამიანებისა და ცხოველებისთვის განკუთვნილის გარდა; დიგიტალინი; დამამშვიდებელი საშუალებები; დიეტური კვების პროდუქტები სამედიცინო მიზნებისთვის; დიეტური სასმელები სამედიცინო მიზნებისთვის; დიაგნოსტიკური პრეპარატები სამედიცინო მიზნებისთვის; დიეტური ნივთიერებები სამედიცინო მიზნებისთვის; დიასტაზა სამედიცინო მიზნებისთვის; დიეტური ბოჭკო; დამხმარე საშუალებები სამედიცინო მიზნებისთვის; დეზოდორები ტანსაცმლისა და ქსოვილისთვის; დიეტური დანამატები ცხოველებისთვის; დიეტური ცილოვანი დანამატები; დინდგელი ფარმაცევტული მიზნებისთვის; დინდგელას დიეტური დანამატები; დიაგნოსტიკური ბიომარკერული რეაგენტები სამედიცინო მიზნებისთვის; დიაგნოსტიკური საშუალებები ვეტერინარული მიზნებისთვის; დიეტური დანამატები კოსმეტიკური ეფექტებით; დენდრიმერ-პოლიმერების ბაზაზე დამზადებული კაფსულები, ფარმაცევტული დანიშნულების; დეზოდორანტები შინაური ცხოველების ტუალეტებისთვის; დიეტური დანამატები ადამიანებისთვის; ესპანურას ფხვნილი; ელექსირები [ფარმაცევტული პრეპარატები]; ევკალიპტის ნაყენი ფარმაცევტული მიზნებისთვის; ევკალიპტი ფარმაცევტული მიზნებისთვის; ერთჯერადი მოხმარების საცურაო ტრუსები ჩვილებისთვის; ერთჯერადი შემწოვი ჭილოფები შინაური ცხოველებისთვის განკუთვნილ შესაფუთ ყუთებში ჩასაფენად; ერთჯერადი შემწოვი რბილი საფენები შინაური ცხოველებისთვის განკუთვნილ შესაფუთ ყუთებში ჩასაფენად; ერთჯერადი რბილი საფენები შინაური ცხოველებისთვის; ვიტამინური პრეპარატები; ვაქცინები; ვერცხლისწყლის მალამოები; ვირთაგვების საწამლავი; ვეტერინარული პრეპარატები; ვაზის დამზიანებელი დაავადებების სამკურნალო ქიმიური ნივთიერებები; ვაზელინი სამედიცინო მიზნებისთვის; ვაგინალური გამომრეცხავები სამედიცინო დანიშნულებით; ვეტერინარული დანიშნულების ბიოლოგიური ქსოვილის კულტურები; ვიტამინური დანამატები პლასტიკების სახით; ზღვის წყალი სამკურნალო აბაზანებისთვის; თერაპიული პრეპარატები აბაზანისთვის; თამბაქოსგან თავისუფალი სიგარეტები სამედიცინო მიზნებისთვის;

თვალის სველსაფენი; თაგვების გასანადგურებელი პრეპარატები; თერმული წყლები; თევზის ქონი; თამბაქოს ექსტრაქტები [ინსექტიციდები]; თხევადი მალამოები; თიმოლი ფარმაცევტული მიზნებისთვის; თევზის ფქვილი ფარმაცევტული მიზნებისთვის; თვალის საფენები სამედიცინო მიზნებისთვის; თვალის გამოსარეცი მედიკამენტური საშუალებები; თმის სამკურნალო ლოსიონები; თერაპიული დანიშნულების სამასაჟე სანთლები; თავისტკივილის მოსახსნელი ჩხირები; თერაპიული დანიშნულების ჩაი აბაზანისთვის; თაფლზე დამზადებული მალამოები სამედიცინო დანიშნულებით; ინსექტიციდები; იოდის ნაყენი; იოდოფორმი; ირლანდიური ხავსი სამედიცინო მიზნებისთვის; იალაპა; იოდი ფარმაცევტული მიზნებისთვის; იოდიდები ფარმაცევტული მიზნებისთვის; იხოტოპები სამედიცინო მიზნებისთვის; იმუნოსტიმულატორები; ინსექტიციდური ვეტერინარული ხსნარები; კბილის პროთეზის წებო; კამის ზეთი სამედიცინო მიზნებისთვის; კაშუ ფარმაცევტული მიზნებისთვის; კალომელი [ფუნგიციდი]; კაფსულები მედიკამენტებისთვის; კირზე დამზადებული პრეპარატები ფარმაცევტული მიზნებისთვის; კოკაინი სამედიცინო დანიშნულებით; კომპრესები; კონდურანგოს ქერქი სამედიცინო მიზნებისთვის; კოჟრის მოსაცილებელი პრეპარატები; კაუსტიკური ფანქრები; კროტონის ქერქი; კურარე; კბილის საბეჭნი მასალა; კბილის ტვიფრის დასამზადებელი მასალა; კბილის ლაქები; კბილის მასტიკა; კბილის ამოჭრის გასაადვილებელი პრეპარატები; კამა სამედიცინო მიზნებისთვის; კაფსულები ფარმაცევტული მიზნებისთვის; კალიუმის მარილები სამედიცინო მიზნებისთვის; კვებრახო სამედიცინო მიზნებისთვის; კარბონილი [პარაზიტების საწინააღმდეგო საშუალება]; კაუსტიკები ფარმაცევტული მიზნებისთვის; კოლოდიუმი ფარმაცევტული მიზნებისთვის; კრეოზოტი ფარმაცევტული მიზნებისთვის; კონტაქტური ლინზების საწმენდი პრეპარატები; კედრის ხის ქერქი, როგორც მწერების დასაფრთხობი საშუალება; კაზეინის დიეტური დანამატები; კოლაგენი სამედიცინო მიზნებისთვის; კანის საინიექციო შემავსებლები; კონტრაცეპტული ღრუბლები; კანაფი სამედიცინო გამოყენებისთვის; კანის დამატენიანებლები, როგორც კანის საინიექციო შემავსებლები; ლეიკოპლასტიკი; ლეიკოპლასტიკის მოსაცილებელი გამხსნელები; ლოსიონები ფარმაცევტული მიზნებისთვის; ლაქტოზა ფარმაცევტული მიზნებისთვის; ლოკოინების გასანადგურებელი პრეპარატები;

ლუპულინი (სვიის ყვავილებზე დამზადებული ფხვნილი) ფარმაცევტული მიზნებისთვის; ლოსიონები ვეტერინარული მიზნებისთვის; ლეციტინი სამედიცინო მიზნებისთვის; ლეციტინის დიეტური დანამატები; ლიოფილიზებული საკვები, ადაპტირებული სამედიცინო გამოყენებისთვის; ლიოფილიზებული ხორცი, ადაპტირებული სამედიცინო გამოყენებისთვის; ლუდის საფუარზე დამზადებული დიეტური დანამატები; მოყინვის საწინააღმდეგო მალამოები ფარმაცევტული მიზნებისთვის; მშრალი ლპობის გამომწვევი სოკოს გასანადგურებელი საშუალებები; მეჭეჭების სამკურნალო ფანქრები; მარილები მინერალური წყლის აბაზანებისთვის; მსხვილფეხა რქოსანი პირუტყვის დასაბანი საშუალებები [ინსექტიციდები]; მზით დამწვრობის სამკურნალო პრეპარატები ფარმაცევტული მიზნებისთვის; მოყინვის სამკურნალო პრეპარატები; მაგნეზია ფარმაცევტული მიზნებისთვის; მელისას წყალი ფარმაცევტული მიზნებისთვის; მინერალური წყლები სამედიცინო მიზნებისთვის; მინერალური წყლის მარილები; მარილები სამედიცინო მიზნებისთვის; მარტივი ეთერები ფარმაცევტული მიზნებისთვის; მდოგვის ზეთი სამედიცინო მიზნებისთვის; მწერების რეპელენტები; მატლების გასანადგურებელი პრეპარატები; მანგროს ხის ქერქი ფარმაცევტული მიზნებისთვის; მენტოლი; მიკროორგანიზმების მკვებავი ნივთიერებები; მიკროორგანიზმების კულტურები სამედიცინო და ვეტერინარული მიზნებისთვის; მდოგვი ფარმაცევტული მიზნებისთვის; მალამოები ფარმაცევტული მიზნებისთვის; მცენარეული ჩაი სამედიცინო მიზნებისთვის; მატონიზებელი საშუალებები [სამკურნალო პრეპარატები]; მხრის ქირურგიული სახვევები; მდოგვის საფენები; მედიცინაში გამოსაყენებელი სულფამიდური პრეპარატები; მჟავები ფარმაცევტული მიზნებისთვის; მზისგან დამწვრობის საწინააღმდეგო მალამოები; მარცვლოვნების დამუშავებისას მიღებული თანაპროდუქტები დიეტური და სამედიცინო მიზნებისთვის; მედიკამენტები სტომატოლოგიური მიზნებისთვის; მედიკამენტები ადამიანებისათვის; მედიკამენტები ვეტერინარული მიზნებისთვის; მედიკამენტური მიქსტურები; მოსაწვევი ბალახები სამედიცინო მიზნებისთვის; მიკროელემენტების შემცველი პრეპარატები ადამიანისა და ცხოველებისთვის; მინერალური საკვები დანამატები; მწერების საწინააღმდეგო შესაბოლო ნივთიერებები; მადის დასაქვეითებელი საშუალებები სამედიცინო მიზნებისთვის; მოლესკინი სამედიცინო მიზნე-

ბისთვის; მარგალიტის ფხვნილი სამედიცინო მიზნებისთვის; მადის დასაქვეითებელი აბები; მედიკამენტური საკვები ცხოველებისთვის; მცენარეთა ექსტრაქტები ფარმაცევტული მიზნებისთვის; მიკროორგანიზმების პრეპარატები, სამედიცინო და ვეტერინარული დანიშნულების; მომჭიმავი საშუალებები სამედიცინო გამოყენებისთვის; მავნე მწერების გასანადგურებელი შამპუნები ცხოველებისთვის; მწერებისგან დამცავი ნივთიერებებით გაჯღნთილი სამაჯურები; მრავალჯერადი მოხმარების საცურაო ტრუსები ჩვილებისთვის; მოქსა ჩხირები (კანის მოსაწვავი ჩხირები ბამბიანი თავებით) მოწვისთვის; ნახშირი ფარმაცევტული მიზნებისთვის; ნაძენძი სამედიცინო მიზნებისთვის; ნაღველა ფარმაცევტული მიზნებისთვის; ნაყენები სამედიცინო მიზნებისთვის; ნარკოტიკები; ნატრიუმის მარილები სამედიცინო მიზნებისთვის; ნუშის რძე ფარმაცევტული მიზნებისთვის; ნიკოტინიანი საღებავი რეზინები, მოწვეისთვის თავის დანებების ხელშესაწყობად; ნიკოტინიანი პლასტიკები, მოწვეისთვის თავის დანებების ხელშესაწყობად; ნუშის ზეთი სამედიცინო დანიშნულებით; ნიკოტინის პაკეტები, როგორც საშუალება მოწვეის მიტოვებისთვის; ოპიუმის პრეპარატები; ოპიუმი; ოპოდელდოკი (ერთგვარი თხევადი მალამო); ორგანოთერაპიული პრეპარატები; ოქროს ამალგამები, სტომატოლოგიური; ოფლიანობის საწინააღმდეგო საშუალებები; პარაზიტების საწინააღმდეგო პრეპარატები; პარაზიტების საწინააღმდეგო საყელურები ცხოველებისთვის; პეპტონები ფარმაცევტული მიზნებისთვის; პიტნა ფარმაცევტული მიზნებისთვის; პომადები სამედიცინო მიზნებისთვის; პექტინები ფარმაცევტული მიზნებისთვის; პარაზიტების გასანადგურებელი საშუალებები; პეფსინები ფარმაცევტული მიზნებისთვის; პირველადი სამედიცინო დახმარების სააფთიაქო ჩემოდნები, შევსებული; პრეპარატები ნიადაგის სტერილიზაციისთვის; პრეპარატები პარაზიტების გასანადგურებლად; პრეპარატები ჩირქგროვისთვის; პირის ღრუს საველები სითხეები სამედიცინო დანიშნულებით; პირადი მოხმარების საცხები ინტიმური მიზნებისთვის; პროტეინული დიეტური დანამატები; პროტეინული დანამატები ცხოველებისთვის; პესტიციდები; ჟანგბადის აბაზანები; ჟელატინი სამედიცინო მიზნებისთვის; ჟანგბადი სამედიცინო მიზნებისთვის; ჟელეები სექსუალური სტიმულირებისთვის; რეზინი სტომატოლოგიური მიზნებისთვის; რეპელენტები ძაღლებისთვის; რადიოლოგიური კონტრასტული ნივთიერებები

სამედიცინო მიზნებისთვის; რთული ეთერები ფარმაცევტული მიზნებისთვის; რძის ფხვნილი ბავშვთა კვებისთვის; რეზინი სამედიცინო მიზნებისთვის; რძის ფერმენტები ფარმაცევტული მიზნებისთვის; რძის შაქარი ფარმაცევტული მიზნებისთვის; რადიოაქტიური ნივთიერებები სამედიცინო მიზნებისთვის; რადიუმი სამედიცინო მიზნებისთვის; რევანდის ფესვები ფარმაცევტული მიზნებისთვის; რეაგენტული ქაღალდი სამედიცინო დანიშნულებისთვის; რძის ფხვნილი ჩვილებისთვის; რეაგენტული ქაღალდი ვეტერინარული გამოყენებისთვის; სტომატოლოგიური აბრაზიული მასალა; სამედიცინო სპირტი; სტომატოლოგიური ამაღლამა; სახამებელი დიეტური ან ფარმაცევტული მიზნებისთვის; სააბაზანე პრეპარატები სამედიცინო მიზნებისთვის; სახვევი ბანდაჟები; სამკურნალო ტკბილეული; სამკურნალო ტალახი; სიროფები ფარმაცევტული მიზნებისთვის; ცხელსაფენები; სტომატოლოგიური ცემენტი; საყალიბე ცვილი სტომატოლოგიური მიზნებისთვის; საკმევი ჩხირები; სამედიცინო დანიშნულების ბამბა; სარეცხი საშუალებები სამედიცინო მიზნებისთვის; სამკურნალო მცენარეების ნახარშები ფარმაცევტული მიზნებისთვის; სახვევი მასალა, სამედიცინო; სისხლის გასაწმენდი საშუალებები; სადეზინფექციო საშუალებები ჰიგიენური მიზნებისთვის; სამედიცინო დანიშნულების დიაბეტური პური; საჭმლის მომწელებელი საშუალებები ფარმაცევტული მიზნებისთვის; სამედიცინო დანიშნულების აბები; სპოროვნების საწინააღმდეგო პრეპარატები; საფადრათო საშუალებები; სიცხის დამწევი საშუალებები; სამკურნალო ნაყენები; სამკურნალო ჩაი; სახვევი დოლბანდი; საფადრათო საშუალებები; სელის თესლი ფარმაცევტული მიზნებისთვის; საცხები სამედიცინო მიზნებისთვის; საცხები ვეტერინარული მიზნებისთვის; სამედიცინო ზეთები; სამკურნალო ბალახები; სპერმა ხელოვნური განაყოფიერებისთვის; სელის თესლის ფქვილი ფარმაცევტული მიზნებისთვის; საფუარი ფარმაცევტული მიზნებისთვის; სადეჰი რეზინი სამედიცინო მიზნებისთვის; სარეველების გასანადგურებელი პრეპარატები; საყნოსი მარილები; სისხლის პლაზმა; სინამაქი სამედიცინო მიზნებისთვის; სამკურნალო ფესვები, ძირხვენიები; სარსაპარილა (მცენარე ფმატისებრთა ოჯახიდან) სამედიცინო მიზნებისთვის; სისხლი სამედიცინო მიზნებისთვის; სეროთერაპიის მედიკამენტები; საძილე საშუალებები; სასტერილიზაციო პრეპარატები; სტრიქინი; სისხლდენის შემაჩერებელი პრეპარატები; სამედიცინო სანთ-

ლები; სკიპიდარი ფარმაცევტული მიზნებისთვის; სკიპიდარის ზეთი ფარმაცევტული მიზნებისთვის; სასმელი სოდა ფარმაცევტული მიზნებისთვის; სვიას ექსტრაქტები ფარმაცევტული მიზნებისთვის; სიკატივები [გამშრობი ნივთიერებები] სამედიცინო მიზნებისთვის; სადეზინფექციო საშუალებები ქიმიური ტუალეტებისთვის; საკვები დანამატები; სამედიცინო პრეპარატები თმის ზრდისთვის; სტეროიდები; სამედიცინო დანიშნულების ბიოლოგიური ქსოვილის კულტურები; სამედიცინო დანიშნულების გამაგრილებელი სპრეი; სექსუალური აქტივობის დასაქვეითებელი პრეპარატები; საფენი საცვლები ჩვილებისთვის; საფენი-პანტალონები ჩვილებისთვის; სელის დიეტური დანამატები; სელის ზეთის დიეტური დანამატები; საფუერის დიეტური დანამატები; სადეზინფექციო საშუალებები; სამედიცინო დანიშნულების ფიტოთერაპიული პრეპარატები; სამედიცინო დანიშნულების მცენარეული ექსტრაქტები; საკვები დანამატები თერაპიული ან სამედიცინო გამოყენებისთვის; სამედიცინო გამოყენებისთვის ადაპტირებული გაყინულ-გამომშრალი საკვები; ლიოფილიზებული საკვები, ადაპტირებული სამედიცინო მიზნებისთვის; სამკურნალო დანიშნულების კბილის პასტები; სამკურნალო შამპუნები; სამკურნალო სატუალეტო პრეპარატები; სამკურნალო მშრალი შამპუნები; სამკურნალო შამპუნები შინაური ცხოველებისთვის; სადეზინფექციო საპნები; სამკურნალო საპნები; სამკურნალო კბილის პასტები; სამედიცინო დანიშნულების ყელეები მასაჟისთვის; საფენის გამოსაცვლელი მატრასები ჩვილებისთვის; სამედიცინო დანიშნულების ჟანგბადის ცილინდრები, შევსებული; სამედიცინო დანიშნულების მარიხუნა; სამედიცინო დანიშნულების კანაფი; სამედიცინო დანიშნულების დიაგნოსტიკური ლენტები დედის რძის შესამოწმებლად; სახლში საწვრთნელი ერთჯერადი საფენები შინაური ცხოველებისთვის; სადეზინფექციო საშუალებებით გაჟღენთილი ტილოები ჰიგიენური დანიშნულებით; სამედიცინო დანიშნულების წებოვანი პლასტიკები ძუძუს თავებისთვის; სამედიცინო დანიშნულების დიაგნოსტიკური პრეპარატები სამედიცინო ლაბორატორიებში გამოყენებისთვის; სარჩულები სპორტული გადასახვევი ლენტებისთვის; სველი საფენები დამწვრობის სამკურნალოდ; ტყვიის შემცველი წყალი; ტალახი აბაზანებისთვის; ტკივილგამაყუჩებელი საშუალებები; ტრანკვილიზატორები; ტარტარი ფარმაცევტული მიზნებისთვის; ტარტარის მალამო ფარმაცევტული მიზნებისთვის;

ტუტე ლითონების იოდიდები ფარმაცევტული მიზნებისთვის; ტრანსპლანტები [ცოცხალი ქსოვილები]; ტილების სამკურნალო პრეპარატები [პედიკულიციდები]; ტილების საწინააღმდეგო შამპუნები; ტეტრაჰიდროანაბიდილოლი [THC] სამედიცინო გამოყენებისთვის; უნაბი, სამკურნალო; ფეხის კოჟრის საწინააღმდეგო რგოლები; ფარმაცევტული პრეპარატები; ფაიფური კბილის პროთეზებისთვის; ფქვილი ფარმაცევტული მიზნებისთვის; ფარმაცევტული დანიშნულების მქონე საკვები; ფუნგიციდები; ფარმაცევტული დანიშნულების დრაჟები; ფენოლი ფარმაცევტული მიზნებისთვის; ფარმაცევტული პრეპარატები კანის მოვლისთვის; ფარმაცევტული პრეპარატები ქერტლის სამკურნალოდ; ფოსფატები ფარმაცევტული მიზნებისთვის; ფილოქსერის სამკურნალო ქიმიური პრეპარატები; ფეხის გაოფლიანების საწინააღმდეგო საშუალებები; ფუტკრის რძე ფარმაცევტული მიზნებისთვის; ფერმენტები ფარმაცევტული მიზნებისთვის; ფორმალდეჰიდი ფარმაცევტული მიზნებისთვის; ფერმენტები სამედიცინო მიზნებისთვის; ფერმენტები ვეტერინარული მიზნებისთვის; ფერმენტული პრეპარატები სამედიცინო მიზნებისთვის; ფერმენტული პრეპარატები ვეტერინარული მიზნებისთვის; ფარმაცევტული ლოსიონებით გაჟღენთილი ქსოვილები; ფუტკრის დედარძის დიეტური დანამატები; ფერმენტული დიეტური დანამატები; ფარმაცევტული პროდუქტი; ქიმიურ-ფარმაცევტული პრეპარატები; ქლორალჰიდრატი ფარმაცევტული მიზნებისთვის; ქლოროფორმი; ქიმიური გამტარები ელექტროკარდიოგრაფის ელექტროდებისთვის; ქიმიური კონტრაცეპტივები; ქირურგიული სახვევი მასალა; ქიმიური პრეპარატები ორსულობის დიაგნოზის დასადგენად; ქალაღი მდოგვის საფენებისთვის; ქინაქინას ხე სამედიცინო მიზნებისთვის; ქინაქინას ხის ქერქი სამედიცინო მიზნებისთვის; ქინაქინა სამედიცინო მიზნებისთვის; ქინოლინი სამედიცინო მიზნებისთვის; ქაფურის ზეთი სამედიცინო მიზნებისთვის; ქაფური სამედიცინო მიზნებისთვის; ქიმიური პრეპარატები ფარმაცევტული მიზნებისთვის; ქიმიური პრეპარატები სამედიცინო მიზნებისთვის; ქიმიური პრეპარატები ვეტერინარული მიზნებისთვის; ქიმიური რეაქტივები სამედიცინო ან ვეტერინარული მიზნებისთვის; ქირურგიული წებო; ქიმიური ნივთიერებები მარცვლეული ნათესების დამზიანებელი დაავადებების სამკურნალოდ; ღეროვანი უჯრედები სამედიცინო მიზნებისთვის; ღეროვანი უჯრედები ვეტერინარულ

ლი მიზნებისთვის; ყაზობის საწინააღმდეგო წამლები; ყვავილის მტვრის დიეტური დანამატები; შემწოვი ბამბა; შემწოვი ბამბა; შრატები სამედიცინო დანიშნულებით; შხამები; შაქარი სამედიცინო მიზნებისთვის; შაქარყინული სამედიცინო მიზნებისთვის; შესაბოლო პრეპარატები სამედიცინო მიზნებისთვის; შემწოვი საცვლები, შეუკავებლობით დაავადებულთათვის; შესასხურებელი გამოსარეცხი საშუალებები სამედიცინო მიზნებისთვის; შრატის ცილოვანი დიეტური დანამატები; ჩრჩილისგან დამცავი პრეპარატები; ჩრჩილისაგან დამცავი საშუალებებით გაჟღენთილი ქალაღი; ხელსახოცები ჩვილებისთვის; საფენები ჩვილებისთვის; ჩვილი ბავშვების საკვები; ცილოვანი საკვები პროდუქტები სამედიცინო მიზნებისთვის; ცილოვანი პრეპარატები სამედიცინო მიზნებისთვის; ცემენტი ცხოველთა ჩლიქებისთვის; ცხოველების დასაბანი საშუალებები [ინსექტიციდები]; ცელულოზის რთული ეთერები ფარმაცევტული მიზნებისთვის; ცელულოზის მარტივი ეთერები ფარმაცევტული მიზნებისთვის; ცოცხალი ქსოვილის შემცველი ქირურგიული იმპლანტები; ცხოველთა საფენები; ძვირფასი ლითონების შენადნობები სტომატოლოგიური მიზნებისთვის; ძვლის კოჟრების სამკურნალო პრეპარატები; ძაღლების დასაბანი საშუალებები [ინსექტიციდები]; ძირტკბილა ფარმაცევტული მიზნებისთვის; ძირტკბილას ჩხირები ფარმაცევტული მიზნებისთვის; ძუძუთი კვებისას გამოსაყენებელი პატარა ბალიშები; ძვლის ცემენტი ქირურგიული და ორთოპედიული დანიშნულების; ძვლის ცემენტი ქირურგიული და ორთოპედიული მიზნებისთვის; წველის დროს გამოსაყენებელი საცხები; წებოვანი ბუხსაჭერები; წურბლები სამედიცინო მიზნებისთვის; წებოვანი ლენტები სამედიცინო დანიშნულებით; წყალბადის ზეჟანგი სამედიცინო მიზნებისთვის; წინასწარ შევსებული შპრიცები სამედიცინო მიზნებისთვის; ჭრილობის შეხორცებისთვის გამოსაყენებელი ტამპონები; ჭიის წამლები; ჭრაქისა და ნაცრის სამკურნალო ქიმიური ნივთიერებები; ჭვავის რქა ფარმაცევტული მიზნებისთვის; ხსნარები კონტაქტური ლინზეებისთვის; ხის ქერქი ფარმაცევტული მიზნებისთვის; ხორბლის გუდაფშუტას სამკურნალო ქიმიური ნივთიერებები; ხორბლის ღვის დიეტური დანამატები; ხელების დასამუშავებელი ანტიბაქტერიული საშუალებები; ჰაერის გამწმენდი პრეპარატები; ჰემოროის სამკურნალო პრეპარატები; ჰემოსტატიკური ფანქრები; ჰემატოგენი; ჰემოგლობინი; ჰორმონები სამედიცინო მიზნე-

ბისთვის; ჰიდრასტინი; ჰიდრასტინინი; ჰიგიენური ტრუსები; ჰერბიციდები; ჰიგიენური ტამპონები; ჰიგიენური ტამპონები ქალებისთვის; ჰიგიენური პირსახოცები; ჰიგიენური ცხვირსახოცები; ჰიგიენური საფენები; ჰიგიენური საფენები ყოველდღიური საჭიროებისთვის; ჰიგიენური საფენები შეუკავებლობით დაავადებულთათვის; ჰაერის არომატიზირების საშუალებები; ჰომოგენიზებული საკვები ადაპტირებული სამედიცინო გამოყენებისთვის.

რეგისტრირებული სასაქონლო ნიშნები

(111) M 2026 40835 R
(151) 2026 02 20
(181) 2036 02 20
(260) AM 2025 132250 A
(220) 2025 02 12
(732) შპს „ნ-ფარმა“
შ. ნუცუბიძის ქ. 14ბ, ბ. 9, 0160, თბილისი,
საქართველო
(511) 3

(111) M 2026 40836 R
(151) 2026 02 20
(181) 2036 02 20
(260) AM 2024 131506 A
(220) 2024 12 26
(732) ილდიზ ჰოლდინგ ანონიმ შირქეთი
ქისიქლი მაჰალესი ჩემე ჩიქმაზი, სოქაქ
№6/1, იუსტიუდარ სტამბოლი, თურქეთი
(511) 29

(111) M 2026 40837 R
(151) 2026 02 20
(181) 2036 02 20
(260) AM 2025 133030 A
(220) 2025 03 25
(732) შპს „ჯი ემ ფარმასიუტიკალს“
რუსთავის გზატ. 52, 0114, თბილისი,
საქართველო
(511) 5

(111) M 2026 40838 R
(151) 2026 02 20
(181) 2036 02 20
(260) AM 2025 132249 A
(220) 2025 02 12
შ. ნუცუბიძის ქ. 14ბ, ბ. 9, 0160, თბილისი,
საქართველო
(511) 5

(111) M 2026 40839 R
(151) 2026 02 20
(181) 2036 02 20
(260) AM 2025 131828 A
(220) 2025 01 20

(732) ზე ჯილლეტ კომპანი ლღკ
უან ჯილლეტ პარკ, ბოსტონი,
მასაჩუსეტსი 02127, აშშ
(511) 3

(111) M 2026 40840 R
(151) 2026 02 20
(181) 2036 02 20
(260) AM 2025 132251 A
(220) 2025 02 12
(732) შპს „ნ-ფარმა“
შ. ნუცუბიძის ქ. 14ბ, ბ. 9, 0160, თბილისი,
საქართველო
(511) 5

(111) M 2026 40841 R
(151) 2026 02 20
(181) 2036 02 20
(260) AM 2025 132248 A
(220) 2025 02 12
(732) შპს „ნ-ფარმა“
შ. ნუცუბიძის ქ. 14ბ, ბ. 9, 0160, თბილისი,
საქართველო
(511) 5

(111) M 2026 40842 R
(151) 2026 02 20
(181) 2036 02 20
(260) AM 2025 131680 A
(220) 2025 01 09
(732) საუდი არაბიან ოილ კომპანი
1 ისტერნ ავენიუ, დაჰრანი, 31311, საუდის
არაბეთი
(511) 9, 35

(111) M 2026 40843 R
(151) 2026 02 20
(181) 2036 02 20
(260) AM 2025 132108 A
(220) 2025 02 06
(732) სრს ფარმასიუტიკალს ჰვტ. ლტდ.
504, 5 ფლორი, მარათონ მაქს ბილდინგი
№2, მულუნდ-გორეგონ ლინკი, ლ.ბ.ს.

მარგი, მულუნდ ვესტი, მუმბაი, 400080, ინდოეთი (511) 5	(111) M 2026 40848 R (151) 2026 02 20 (181) 2036 02 20 (260) AM 2025 131737 A (220) 2025 01 10 (732) აგრანა ბეტაილიგუნგს-აგ ფრიდრიხ-ვილჰელმ-რაიფაიზენ-პლაცი 1, 1020 ვენა, ავსტრია (511) 29, 30, 32
(111) M 2026 40844 R (151) 2026 02 20 (181) 2036 02 20 (260) AM 2025 132480 A (220) 2025 02 22 (732) ანადოლუ ეფეს ბირაჩილიკ ვე მალტ სანაიი ანონიმ შირკეტი ფატიჰ სულთან მეჰმეტ მაჰალესი ბალკან ჯად. ბუიაკა ი ბლოკ ნო: 58/24 უმრანიე, სტამბოლი, თურქეთი (511) 32, 33, 35	(111) M 2026 40849 R (151) 2026 02 20 (181) 2036 02 20 (260) AM 2025 131682 A (220) 2025 01 09 (732) საუდი არაბიან ოილ კომპანი 1 ისტერნ ავენიუ, დაჰრანი, 31311, საუდის არაბეთი (511) 9, 35
(111) M 2026 40845 R (151) 2026 02 20 (181) 2036 02 20 (260) AM 2024 131358 A (220) 2024 12 13 (732) შპს „ქოუნ ქალჩერ გრუპ“ კრწანისის ქ 14ა, ბ. 24, კრწანისის რაიონი, თბილისი, საქართველო (511) 30, 43	(111) M 2026 40850 R (151) 2026 02 20 (181) 2036 02 20 (260) AM 2025 133172 A (220) 2025 04 03 (732) სტარბაქს კორპორეიშნ 2401 იუტა ავენიუ საუთი, სიეტლი, 98134, ვაშინგტონი, აშშ (511) 35
(111) M 2026 40846 R (151) 2026 02 20 (181) 2036 02 20 (260) AM 2025 132476 A (220) 2025 02 21 (732) აკკორ 82 რიუ ჰენრი ფარმენი, 92130 ისი-ლე- მულინო, საფრანგეთი (511) 43	(111) M 2026 40851 R (151) 2026 02 20 (181) 2036 02 20 (260) AM 2025 132668 A (220) 2025 03 04 (732) „მარვინ ბრენდს“ ლიმიტედ ლაიაბილითი კომპანი ტაშკენტის რეგიონი, ზანგიოტას რაიონი, კ/ს ერკინი, ბუტ-14კმ, უზბეკეთი (511) 32
(111) M 2026 40847 R (151) 2026 02 20 (181) 2036 02 20 (260) AM 2025 131979 A (220) 2025 01 28 (732) მიდეა გრუპ კო., ლტდ. B26-28F, მიდეა ჰედქუორთერ ბილდინგ, №6 მიდეა ავენიუ, ბეიძიაო, შუნდე, ფოშანი, გუანგდონგი, ჩინეთის სახალხო რესპუბლიკა (511) 11	(111) M 2026 40852 R (151) 2026 02 20 (181) 2036 02 20 (260) AM 2025 133174 A (220) 2025 04 03 (732) სტარბაქს კორპორეიშნ

2401 იუტა ავენიუ საუთი, სიეტლი,
98134, ვაშინგტონი, აშშ
(511) 35, 43

(732) ფილიპ მორის პროდაქტს ს.ა.
კე ჟანრენო 3, 2000 ნევმატელი, შვეიცარია
(511) 34

(111) M 2026 40853 R
(151) 2026 02 20
(181) 2036 02 20
(260) AM 2025 133173 A
(220) 2025 04 03
(732) სტარბაქს კორპორეიშნ
2401 იუტა ავენიუ საუთი, სიეტლი,
98134, ვაშინგტონი, აშშ
(511) 35, 43

(111) M 2026 40858 R
(151) 2026 02 20
(181) 2036 02 20
(260) AM 2025 132796 A
(220) 2025 03 10
(732) კრიეტივ ჩენნელს ფრეგრენსიზ ელ.ელ.სი
ოფის №1705, ოუნედ ბაი ხიზ ხაინეს
შეიხ სულტან ბინ ხალიფა ბინ ზაიედ-ზე
კომმერშიალ სენტერ, დუბაი, არაბთა
გაერთიანებული საამიროები
(511) 3

(111) M 2026 40854 R
(151) 2026 02 20
(181) 2036 02 20
(260) AM 2025 133168 A
(220) 2025 04 03
(732) სტარბაქს კორპორეიშნ
2401 იუტა ავენიუ საუთი, სიეტლი,
ვაშინგტონი, 98134, აშშ
(511) 30

(111) M 2026 40859 R
(151) 2026 02 20
(181) 2036 02 20
(260) AM 2025 131848 A
(220) 2025 01 22
(732) ფილიპ მორის პროდაქტს ს.ა.
კე ჟანრენო 3, 2000 ნევმატელი, შვეიცარია
(511) 34

(111) M 2026 40855 R
(151) 2026 02 20
(181) 2036 02 20
(260) AM 2025 133169 A
(220) 2025 04 03
(732) სტარბაქს კორპორეიშნ
2401 იუტა ავენიუ საუთი, სიეტლი,
ვაშინგტონი, 98134, აშშ
(511) 30

(111) M 2026 40860 R
(151) 2026 02 20
(181) 2036 02 20
(260) AM 2025 131850 A
(220) 2025 01 22
(732) ფილიპ მორის პროდაქტს ს.ა.
კე ჟანრენო 3, 2000 ნევმატელი, შვეიცარია
(511) 34

(111) M 2026 40856 R
(151) 2026 02 20
(181) 2036 02 20
(260) AM 2025 133167 A
(220) 2025 04 03
(732) სტარბაქს კორპორეიშნ
2401 იუტა ავენიუ საუთი, სიეტლი,
ვაშინგტონი, 98134, აშშ
(511) 30

(111) M 2026 40861 R
(151) 2026 02 20
(181) 2036 02 20
(260) AM 2025 131856 A
(220) 2025 01 23
(732) კიმბერლი-კლარკ უორლდვაიდ ინკ.
ნიინა, უისკონსინი, 54956, აშშ
(511) 5

(111) M 2026 40857 R
(151) 2026 02 20
(181) 2036 02 20
(260) AM 2025 131847 A
(220) 2025 01 22

(111) M 2026 40862 R
(151) 2026 02 20
(181) 2036 02 20
(260) AM 2025 132492 A

(220) 2025 02 26 (732) შპს „ველფარ ჯეო“ აღ. ყაზბეგის გამზ. 34-34ბ, 0177, თბილისი, საქართველო (511) 5	(111) M 2026 40867 R (151) 2026 02 20 (181) 2036 02 20 (260) AM 2025 133154 A (220) 2025 04 03 (732) შპს „დს ფიმ გრუპ“ პეტრიაშვილის ქ. 67, 1400, გორი, საქართველო (511) 29, 43
(111) M 2026 40863 R (151) 2026 02 20 (181) 2036 02 20 (260) AM 2025 132493 A (220) 2025 02 26 (732) შპს „ველფარ ჯეო“ აღ. ყაზბეგის გამზ. 34-34ბ, თბილისი, საქართველო (511) 5	(111) M 2026 40868 R (151) 2026 02 20 (181) 2036 02 20 (260) AM 2025 132522 A (220) 2025 02 27 (732) ლაინკო, ს.ა. ავდა. ბისეტ 8/10/12, 08191 რუბი, ესპანეთი (511) 5
(111) M 2026 40864 R (151) 2026 02 20 (181) 2036 02 20 (260) AM 2025 132494 A (220) 2025 02 26 (732) შპს „ველფარ ჯეო“ აღ. ყაზბეგის გამზ. 34-34ბ, 0177, თბილისი, საქართველო (511) 5	(111) M 2026 40869 R (151) 2026 02 20 (181) 2036 02 20 (260) AM 2025 132523 A (220) 2025 02 27 (732) ლაინკო, ს.ა. ავდა. ბისეტ 8/10/12, 08191 რუბი, ესპანეთი (511) 5
(111) M 2026 40865 R (151) 2026 02 20 (181) 2036 02 20 (260) AM 2025 132495 A (220) 2025 02 26 (732) შპს „ველფარ ჯეო“ აღ. ყაზბეგის გამზ. 34-34ბ, 0177, თბილისი, საქართველო (511) 5	(111) M 2026 40870 R (151) 2026 02 20 (181) 2036 02 20 (260) AM 2025 132524 A (220) 2025 02 27 (732) ლაინკო, ს.ა. ავდა. ბისეტ 8/10/12, 08191 რუბი, ესპანეთი (511) 5
(111) M 2026 40866 R (151) 2026 02 20 (181) 2036 02 20 (260) AM 2025 132914 A (220) 2025 03 18 (732) შპს „ღვინის კომპანია შუმია“ სოფ. წინანდალი, თელავი, საქართველო (511) 33	(111) M 2026 40871 R (151) 2026 02 20 (181) 2036 02 20 (260) AM 2025 132808 A (220) 2025 03 12 (732) კრიეტივ ჩენელს ფრეგრენციზ ელ.ელ.სი ოფის №1705, ოუნედ ბაი ხიზ ხაინეს

<p>შეიხ სულტან ბინ ხალიფა ბინ ზაიედ-ზე კომმერშიალ სენტერ, დუბაი, არაბთა გაერთიანებული საამიროები (511) 3</p> <hr/> <p>(111) M 2026 40872 R (151) 2026 02 20 (181) 2036 02 20 (260) AM 2025 133018 A (220) 2025 03 24 (732) შპს „ველფარ ჯეო“ ალ. ყაზბეგის გამზ. 34-34ბ, 0177, თბილისი, საქართველო (511) 5</p> <hr/> <p>(111) M 2026 40873 R (151) 2026 02 20 (181) 2036 02 20 (260) AM 2025 133019 A (220) 2025 03 24 (732) შპს „ველფარ ჯეო“ ალ. ყაზბეგის გამზ. 34-34ბ, 0177, თბილისი, საქართველო (511) 5</p> <hr/> <p>(111) M 2026 40874 R (151) 2026 02 20 (181) 2036 02 20 (260) AM 2025 133021 A (220) 2025 03 24 (732) შპს „რეალ პალას დეველოპმენტი“ ქიული შარტავას გამზ. 16, 66004, ბათუმი, საქართველო (511) 35, 36, 37, 43</p> <hr/> <p>(111) M 2026 40875 R (151) 2026 02 20 (181) 2036 02 20 (260) AM 2025 133374 A (220) 2025 04 14 (732) ობშესტვო ს ოგრანიჩენიოი ოტვეტსტვენ- ნოსტიუ „დნს რიტეილ“ პროსპექტ 100-ლეთია ვლადივოსტოკა, დ. 155, კორპ. 3, ოფის 5, პრიმორსკი კრაი, ვლადივოსტოკი, 690068, რუსეთის ფედერაცია (511) 7, 9, 11</p> <hr/>	<p>(111) M 2026 40876 R (151) 2026 02 20 (181) 2036 02 20 (260) AM 2025 133055 A (220) 2025 03 27 (732) პიცა ჰატ ინტერნეიშენელ, ლლკ. 7100 კორპორეიტ დრაივი პლანო, ტეხასი, 75024, აშშ (511) 43</p> <hr/> <p>(111) M 2026 40877 R (151) 2026 02 20 (181) 2036 02 20 (260) AM 2025 133063 A (220) 2025 03 27 (732) სოფიო არჯევანიძე შალვა ნუცუბიძის ფერდობი, II მ/რ, II კვარტ., კორპ. 10, ბ. 10, თბილისი, საქართველო (511) 3, 5, 10, 44</p> <hr/> <p>(111) M 2026 40878 R (151) 2026 02 20 (181) 2036 02 20 (260) AM 2025 133076 A (220) 2025 03 28 (732) შპს „ბიოპლანტი“ აკაკი წერეთლის გამზ. 116, თბილისი, საქართველო (511) 1</p> <hr/> <p>(111) M 2026 40879 R (151) 2026 02 20 (181) 2036 02 20 (260) AM 2025 133077 A (220) 2025 03 28 (732) შპს „ბიოპლანტი“ აკაკი წერეთლის გამზ. 116, თბილისი, საქართველო (511) 1</p> <hr/> <p>(111) M 2026 40880 R (151) 2026 02 20 (181) 2036 02 20 (260) AM 2025 133078 A (220) 2025 03 28 (732) შპს „ბიოპლანტი“</p>
---	--

აკაკი წერეთლის გამზ. 116, თბილისი, საქართველო (511) 1	(111) M 2026 40885 R (151) 2026 02 20 (181) 2036 02 20 (260) AM 2025 133158 A (220) 2025 04 03 (732) სტარბაქს კორპორეიშნ 2401 იუტა ავენიუ საუთი, სიეტლი, 98134, ვაშინგტონი, აშშ (511) 28
(111) M 2026 40881 R (151) 2026 02 20 (181) 2036 02 20 (260) AM 2025 133138 A (220) 2025 04 01 (732) შპს „ტან ტან ჯორჯია“ იური გაგარინის ქ. 54, ბათუმი, საქართველო (511) 7, 8, 12	(111) M 2026 40886 R (151) 2026 02 20 (181) 2036 02 20 (260) AM 2025 133160 A (220) 2025 04 03 (732) სტარბაქს კორპორეიშნ 2401 იუტა ავენიუ საუთი, სიეტლი, 98134, ვაშინგტონი, აშშ (511) 30
(111) M 2026 40882 R (151) 2026 02 20 (181) 2036 02 20 (260) AM 2025 133139 A (220) 2025 04 01 (732) შპს „ტან ტან ჯორჯია“ იური გაგარინის ქ. 54, ბათუმი, საქართველო (511) 7, 8, 12	(111) M 2026 40887 R (151) 2026 02 20 (181) 2036 02 20 (260) AM 2025 133376 A (220) 2025 04 14 (732) შპს „ორბიტა“ სოფ. დილომი, 0186, თბილისი, საქართველო; შპს „ნაძვი“ იაკობ გოგებაშვილის II გასასვ. 13, 0186, თბილისი, საქართველო (511) 19, 35
(111) M 2026 40883 R (151) 2026 02 20 (181) 2036 02 20 (260) AM 2025 133141 A (220) 2025 04 01 (732) იტელ ტექნოლოჯი ლიმიტედ ფლატ №16/F., ბლოკ B, უნივერსალ ინდასთრიალ სენტრე, 19-25 შან მეი სთრით, ფოტან, ნიუ თერიტორის, ჰონგ-კონგი (511) 9	(111) M 2026 40888 R (151) 2026 02 20 (181) 2036 02 20 (260) AM 2025 133387 A (220) 2025 04 16 (732) შპს „ალიგატორი ი. ს.“ იმედაშვილის შეს. 16, ქ. ბათუმი, საქართველო (511) 7
(111) M 2026 40884 R (151) 2026 02 20 (181) 2036 02 20 (260) AM 2025 133156 A (220) 2025 04 03 (732) სტარბაქს კორპორეიშნ 2401 იუტა ავენიუ საუთი, სიეტლი, 98134, ვაშინგტონი, აშშ (511) 29	(111) M 2026 40889 R (151) 2026 02 20 (181) 2036 02 20 (260) AM 2025 133388 A (220) 2025 04 16

(732) შპს „ალიგატორი ი. ს.“
იმედაშვილის შეს. 16, ქ. ბათუმი,
საქართველო
(511) 7

(111) M 2026 40890 R
(151) 2026 02 20
(181) 2036 02 20
(260) AM 2025 133067 A
(220) 2025 03 27
(732) არჩილ ციხელაშვილი
სოფ. განთიადი, 1700, დმანისის რაიონი,
საქართველო
(511) 29, 30, 32, 33

დაჩქარებული პროცედურით რეგისტრირებული სასაქონლო ნიშნები

რეგისტრაციის გაუქმების მოთხოვნით საჩივრის შეტანა შესაძლებელია საქპატენტის სააპელაციო პალატაში გამოქვეყნებიდან 3 თვის ვადაში.

(111) M 2026 40891 R

(151) 2026 02 23

(181) 2036 02 23

(210) AM 137521

(220) 2026 01 29

(732) სი.პი.სი. ქრიეთივ პარფიუმ კომპანი

ჰოლდინგ სა

რუე დე ალპეს 9, C/ი ლენჰილ პარტნერს

სა, CH-1201 ჟენევა, შვეიცარია

(740) ნინო ბახტაძე

(540)

VILHELM PARFUMERIE FLASH POINT

(591) შავ-თეთრი

(511)

3 – ამბრი [პარფიუმერია]; არომატული ნივთიერებები [ეთერზეთები]; ჰაერის არომატიზირებული პრეპარატები; სასმელების დასამზადებელი არომატული ნივთიერებები [ეთერზეთები]; პირის ღრუს გამოსაცოცხლებელი აეროზოლები; არასამედიცინო დანიშნულების ბალზამები; მზინავი საცხები ტუჩებისთვის; სურნელოვანი წყალი; ტუალეტის წყალი; ყელეები მასაჟისთვის, არასამედიცინო დანიშნულების; ადამიანების ან ცხოველებისთვის განკუთვნილი დეზოდორანტები; ჰაერის არომატიზირებული ლერწმის ჩხირები; სუნამოები; პარფიუმერია; კოსმეტიკური ფანქრები; თმის კონდიციონერები; კოსმეტიკური კრემები; ფრჩხილების ლაქი; თმის ლოსიონები; კოსმეტიკური ლოსიონები; პარსვის შემდეგ გამოსაყენებელი ლოსიონები; კოსმეტიკური ნიღბები; ზეთები სუნამოსა და არომატული საშუალებებისთვის; კოსმეტიკური ზეთები; ტუალეტის ზეთები; ეთერზეთები; ჰიგიენური რძე (გამწმენდი საშუალება); საპნები; პიტნა პარფიუმერიისათვის; გრიმის კომპლექტი; ოდეკოლონი; საკმეველის ჩხირები; კბილის პასტები, კბილის ფხვნილები; ტუჩის საცხის ფუტლარები; სუნთქვის გამოსაცოცხლებელი ლენტები; ტუჩის საცხი; კოსმეტიკური საცხები; საპარსი საშუალებები; საბაზანო საშუალებები, არასამედიცინო დანიშნულების; თმის გასასწორებელი საშუალებები; მაკიაჟის მოსაცილებელი საშუალებები; ფრჩხილების

მოსავლელი საშუალებები; მზისგან დამცავი საშუალებები; გამონასუნთქის გამაჯანსაღებელი არომატული პრეპარატები პირადი ჰიგიენისთვის; პუდრი მაკიაჟისთვის; კოსმეტიკური ლოსიონებით გაჟღენთილი ხელსახოცები; სამსაყუე სანთლები, კოსმეტიკური დანიშნულების; აბაზანის მარილი, არასამედიცინო დანიშნულების გარდა; შესაბოლი შედგენილობები [პარფიუმერია]; კოსმეტიკური საშუალებები წარბებისთვის; მზის სხივებისაგან დამცავი საშუალებები [კოსმეტიკა]; თმის საღებავები; კოსმეტიკური საშუალებები წამწამებისთვის; კოსმეტიკური საშუალებები კანის მოვლისთვის; კოსმეტიკური საშუალებები; გამწმენდები ინტიმური პირადი ჰიგიენისთვის, არასამკურნალო; ოფლიანობის საწინააღმდეგო საშუალებები [სატუალეტო]; ჰიგიენური საშუალებები [პარფიუმერია, კოსმეტიკა, ტუალეტის საკუთონო]; ფიტოკოსმეტიკური პრეპარატები; შამპუნები; ყვავილების ექსტრაქტები [პარფიუმერია].

4 – ღამის ლამპები [სანთლები]; სურნელოვანი სანთლები; ნაძვისხის სანთლები; სანთლები.

(111) M 2026 40892 R

(151) 2026 02 23

(181) 2036 02 23

(210) AM 137618

(220) 2026 02 05

(732) შპს „ბიპა პარფიუმერია“

ინდუსტრიული ცენტრი, ქუჩა 3, შენობა

16, 2355, ვინერ ნოიდორფი, ავსტრია

(740) თამარ ჯიქია

(540)

bi good

(591) შავ-თეთრი

(511)

3 – ჰიგიენის საშუალებები; პირის ღრუს ჰიგიენის საშუალებები; სუნამოები და არომატიზატორები; სხეულის გამწმენდი და თავის მოვლის საშუალებები; მაკიაჟი; საპნები და გელები; აბაზანის საშუალებები; დეოდორანტები და ანტიპერსპირანტები; კანის, თვალის და ფრჩხილების მოვლის საშუალებები; თმის საშუალებე-

10 – სამედიცინო და ვეტერინარული აპარატურა და ინსტრუმენტები; ქირურგიული და ჭრილობების მოვლის აღჭურვილობა.

21 – კოსმეტიკური, ჰიგიენური და სილამაზის მოვლის საშუალებები.

25 – ტანსაცმელი; ტანსაცმლის, ფეხსაცმლის და თავსაბურავის ნაწილები.

(111) M 2026 40894 R

(151) 2026 02 23

(181) 2036 02 23

(210) AM 137620

(220) 2026 02 05

(310) 019310943

(320) 2026 01 30

(330) EUIPO

(732) შპს „ბიპა პარფიუმერია“

ინდუსტრიული ცენტრი, ქუჩა 3, შენობა
16, 2355, ვინერ ნოიდორფი, ავსტრია

(740) თამარ ჯიქია

(540)

BI HOME

(591) შავ-თეთრი

(511)

3 – კოსმეტიკური და ტუალეტის საშუალებები; საწმენდი და არომატიზირებული პრეპარატები, არაპირადი მოხმარებისთვის; საწმენდი ქსოვილები, გაჟღენთილი საპრიალებელი საშუალებებით; ოთახის არომატიზატორები; სარეცხი საშუალებები; ტყავისა და ფეხსაცმლის საწმენდი და საპრიალებელი საშუალებები; მკერავებისა და მეწაღეების ცვილი.

4 – საწვავი და განათების საშუალებები; სანთლები.

5 – ჰიგიენური პრეპარატები და ნივთები; სადეზინფექციო საშუალებები და ანტისეპტიკები.

6 – დაუმუშავებელი და ნაწილობრივ დამუშავებული არაკეთილშობილი ლითონები და მათი შენადნობები; ალუმინის ფოლგა შესაფუთად.

16 – ჩანთები, პარკები და საქონელი შესაფუთად, შესახვევად და შესანახად ქაღალდის, მუყაოსა ან პლასტმასისგან; ერთჯერადი ქაღალდის ნივთები, კერძოდ: ტუალეტის ქაღალდი, სამზარეულოს ქაღალდი, ცხვირსახოცები, ყავის ფილტრები, ქაღალდის ნაგვის პარკები, ხელსახოცები, საცხობი ქაღალდი.

21 – საყოფაცხოვრებო საწმენდი ნივთები, ჯაგრისები და ჯაგრისის დამზადების მასალები.

(111) M 2026 40895 R

(151) 2026 02 23

(181) 2036 02 23

(210) AM 137684

(220) 2026 02 10

(732) ზურაბ გაჩეჩილაძე

იოანე პეტრიწის გამზ. 11. ბ. 3ბ, 0159,
თბილისი, საქართველო

(540)

შონზო

(591) შავ-თეთრი

(511)

43 – ბარების მომსახურება; ვაშოკუს ტიპის (იაპონური კერძები) რესტორნებით მომსახურება; თვითმომსახურების რესტორნებით მომსახურება; იაპონური რესტორნების მომსახურება; კაფეებით მომსახურება; კაფეტერიებით მომსახურება; კემპინგებით უზრუნველყოფა; კარვების გაქირავება; მოტელებით მომსახურება (ავტოტურისტთა სასტუმრო); მზარეულობასთან დაკავშირებული ინფორმაცია და რჩევები; ნამცხვრის გაფორმება; რესტორნებით მომსახურება; რესტორნიდან საკვების გატანის მომსახურება; საკვების შეკვეთით დამზადება; საკვებისა და სასმლის ადგილზე მიტანა (წვეულებების მომსახურება); სასადილოებით მომსახურება; სასტუმროებით მომსახურება; სასაუზმეებით მომსახურება; სამზარეულოს მოწყობილობების გაქირავება; სასმელი წყლის დისპანსერების გაქირავება; საკვების გაფორმება; საკვები პროდუქტების გაფორმება; სამზარეულოს ნიჟარების გაქირავება; საკვების ანალიზის მომსახურება [საკვებზე და სასმელზე ინფორმაციის მიწოდება]; შეფ-მზარეულის მომსახურება; ჩილიმ ბარების მომსახურება.

(111) M 2026 40896 R

(151) 2026 02 23

(181) 2036 02 23

(210) AM 137806

(220) 2026 02 14

(732) ოთარ ნაჭყებია

მიცკევიჩის ქ. 29, თბილისი,
საქართველო

(540)

ტორაბიკა
Torabika
торабика

(591) შავ-თეთრი

(511)

30 – ბრინჯი, მკარონი და ატრია; ტაპიოკა და საგო; ფქვილი და მარცვლეულის პროდუქტი; პურ-ფუნთუშეული, მკარონი შაქარი, თაფლი, ბადაგი; საფუარი, საცხობი ფხვნილები; მარილი, სანელებლები, საკაზმები, დაკონსერვებული მწვანილი; ძმარი, საწებლები და სხვა საკაზმი.

(111) M 2026 40897 R

(151) 2026 02 26

(181) 2036 02 26

(210) AM 137614

(220) 2026 02 05

(732) შპს „სიგ ინტერნაციონალი“

მუხიანი, I მ/რ, კორპ. 7, ბ. 22, თბილისი, საქართველო

(740) ხატია ტაბატაძე

(540)

STAR BUS

(591) შავ-თეთრი

(511)

39 – ავტობუსების გაქირავება; გადაყვანა (მოგზაურთა -); მძღოლთა სამსახური; სატრანსპორტო მომსახურება ღირსშესანიშნაობათა ტურებისთვის; სატრანსპორტო სამსახური; სა-მოგზაურო ტურების ორგანიზება.

(111) M 2026 40898 R

(151) 2026 02 26

(181) 2036 02 26

(210) AM 137831

(220) 2026 02 18

(732) შპს „დიემჯი დეველოპმენტი“

ვასილ პეტრიაშვილის ქ. 28, 0186, თბილისი, საქართველო

(540)

IMOBILIARE

(591) შავ-თეთრი

(531) 27.05.01

(511)

36 – დაზღვევა; ფინანსური საქმიანობა; ფულად-საკრედიტო საქმიანობა; უძრავ ქონებასთან დაკავშირებული საქმიანობა.

37 – სამშენებლო მომსახურება; სამონტაჟო და სარემონტო მომსახურება; სამთო მოპოვება, ნავთობისა და გაზის ჭაბურღილები.

(111) M 2026 40899 R

(151) 2026 02 26

(181) 2036 02 26

(210) AM 137351

(220) 2026 01 21

(732) შპს „ალთეა საქართველო“

ზღვის უბნის დასახლება, Xა კვარტ., კორპ. 42, ბ. 30, თბილისი, საქართველო

(540)



(591) ყავისფერი, თეთრი

(531) 25.01.09; 25.01.13; 27.05.01; 27.05.17

(511)

29 – რძე და რძის პროდუქტები, მათ შორის, ხაჭო, არაჟანი, კარაქი, იოგურტი, რძემჟავა პროდუქტი, ყველი, კეფირი, სპრედი, მარგარინი.

35 – საცალო და საბითუმო ვაჭრობა, ექსპორტი, იმპორტი შემდეგი საქონლის: რძე და რძის პროდუქტები. მათ შორის: ხაჭო, არაჟანი, კარაქი, იოგურტი, რძემჟავა პროდუქტი, ყველი, კეფირი, სპრედი, მარგარინი.

(111) M 2026 40900 R

(151) 2026 02 26

(181) 2036 02 26

(210) AM 137608

(220) 2026 02 04

(732) დანსონ ბგ ოოდ

26 ოტეც პაისი სტრ., რადომირი, 2400, ბულგარეთი

(740) ქრისტინე გეგენავა

(540)

Dermirex

დერმირექსი

(591) შავ-თეთრი

(511)

5 – ანტიბიოტიკები; ანთების საწინააღმდეგო საშუალებები; ბაქტერიციდები; მალამოები ფარმაცევტული მიზნებისთვის; ფუნგიციდები; ჰორმონები სამედიცინო მიზნებისთვის.

(111) M 2026 40901 R

(151) 2026 03 04

(181) 2036 03 04

(210) AM 137715

(220) 2026 02 12

(732) შპს „ბიპა პარფიუმერია“

ინდუსტრიული ცენტრი, ქ. 3, შენობა 16,

2355, ვინერ ნოიდორფი, ავსტრია

(740) თამარ ჯიქია

(540)

BIPA

(591) შავ-თეთრი

(511)

3 – ტუალეტის საშუალებები; ზუმბული კოსმეტიკური მიზნებისთვის; პირის ღრუს ჰიგიენის პრეპარატები; სხეულის ჰიგიენისა და თავის მოვლის პრეპარატები/საშუალებები; წინასწარ დანამული ქსოვილები, გაყენილი სხეულის გასუფთავებისა და მოვლის პრეპარატებით; საპნები და გელები; აბაზანის პრეპარატები; კანის, თვალისა და ფრჩხილის მოვლის პრეპარატები; თმის პრეპარატები და მოვლის საშუალებები; გასუფთავებისა და არომატიზაციის პრეპარატები, გარდა პირადი მოხმარებისა.

5 – დიეტური დანამატები და დიეტური პრეპარატები; ჩვილთა საკვები; სტომატოლოგიური პრეპარატები და საგნები, და სამედიცინო კბილის პასტები; სანიტარიული პრეპარატები და საგნები; დეზინფექციის საშუალებები და ანტისეპტიკები; შემწოვი საგნები პირადი ჰიგიენისთვის; ქალის ჰიგიენის პროდუქტები; ჰიგიენური პირსახოცები; ჰიგიენური ტამპონები; ყოველდღიური საფენები; მენსტრუალური ტრუსები; საფენები ჩვილებისთვის, ჰიგიენური საფენები შეუკავებლობით დაავადებულთათვის; სამედიცინო და ვეტერინარული პრეპარატები და საგნები, კერძოდ, მარილიანი ხსნარი სინუსისა და ცხვირის ირიგაციისთვის; ფარმაცევტული პრეპარატები და ბუნებრივი საშუალებები; სამედიცინო სახვევები, დაფარვები და აპლიკატორები; სამკურნალო და სადეზინფექციო საპნები და სარეცხი საშუალებები; ჰაერის დეზოდორაციისა და ჰაერის გაწმენდის პრეპარატები.

8 – ხელით მართვადი ჰიგიენური და კოსმეტიკური იარაღები ადამიანებისა და ცხოველებისთვის; მანიკურისა და პედიკურის ინსტრუმენტები; დანა-ჩანგალი, სამზარეულოს დანები და საჭრელი იარაღები სამზარეულოსთვის.

10 – კვების დამხმარე საშუალებები და საწოვარები; საწოვარების კონტეინერები; სამედიცინო და ვეტერინარული აპარატურა და ინსტრუმენტები; სტომატოლოგიური აღჭურვილობა; მენსტრუალური თასები.

16 – ფილტრაციის მასალები ქაღალდისგან; ტომრები და საგნები შეფუთვის, შეხვევისა და შენახვისთვის, ქაღალდის, მუყაოს ან პლასტმასისგან; ნაგვის ტომრები; ნარჩენების ტომრები; ერთჯერადი ქაღალდის პროდუქტები, კერძოდ, ქაღალდის ხელსახოცები მაკიაჟის მოსაშორებლად, ქაღალდის პადები მაკიაჟის მოსაშორებლად, ქაღალდის სახის ხელსახოცები, ქაღალდის სარეცხი ხელსახოცები, ქაღალდის ხელსახოცები გასაწმენდად, ცელულოზის ხელსახოცები კოსმეტიკური მიზნებისთვის, ქაღალდის ხელსახოცები, ქაღალდის ხელის პირსახოცები, ჰიგიენური ხელის პირსახოცები ქაღალდისგან, ქაღალდის პირსახოცები, ქაღალდის ცხვირსახოცები, ტუალეტის ქაღალდი, ქაღალდის ნაგვის ტომრები, საშრობი ქსოვილები და ცელულოზის ხელსახოცები; ბეჭდვითი მასალა, და საკანცელარიო და სასწავლო მასალები.

18 – ბარგი, ჩანთები, საფულეები და სხვა სატარებლები.

21 – საყოფაცხოვრებო ჭურჭელი გასაწმენდად, ფუნჯები და ფუნჯის დამზადების მასალები; სუფრის ჭურჭელი, საცხობი ჭურჭელი და კონტეინერები; ჭიქები, სასმელი ჭურჭელი და ბარის ნივთები; კოსმეტიკური, ჰიგიენური და სილამაზის მოვლის ხელსაწყოები; ლუფა; კბილის გასაწმენდი საგნები; კბილის ჯაგრისები; კბილის ძაფი; კბილშუა ჯაგრისები კბილების გასაწმენდად; სააბაზანო მოწყობილობები, კერძოდ, ჩვილთა აბაზანები, ჩვილთა აბაზანები, ბავშვის აბაზანები, პორტატული და დასაკეცი აბაზანები ჩვილებისთვის.

24 – ტექსტილის საქონელი და ტექსტილის შემცვლელები; თეთრეული; აბაზანის თეთრეული; სახის პირსახოცები ტექსტილისგან; აბაზანის ხელთათმანები; ფილტრაციის მასალები ტექსტილისგან.

25 – თავსაბურავი; ტანსაცმელი; საცვლები და საძილე ტანსაცმელი; ფუნქციონალური საცვლები.

28 – სათამაშოები, თამაშები და სათამაშო ნივთები.

35 – საბითუმო და საცალო მომსახურებები საკვებ პროდუქტებთან, ალკოჰოლურ და უალკოჰოლო სასმელებთან, ბავშვის საკვებთან და საკვებ დანამატებთან დაკავშირებით; საბითუმო და საცალო მომსახურებები საყოფაცხოვრებო ტექნიკასთან, სარეცხ საშუალებებთან, საწმენდ საშუალებებთან და მათეთრებელ საშუალებებთან, თამბაქოს პროდუქტებთან, მოწვევის აქსესუარებთან და ასანთებთან დაკავშირებით; საბითუმო და საცალო მომსახურებები ფარმაცევტულ ნაწარმთან, სხეულისა და სილამაზის მოვლის მოწყობილობებთან და პროდუქტებთან, ჰიგიენის საგნებთან, პარფიუმერიასთან, ეთერზეთებთან, სანთლებთან, კბილის პასტასთან, სარეცხ საშუალებებთან, საწმენდ და მათეთრებელ საშუალებებთან, საწმენდ საგნებთან, ფეხსაცმლის გაწმენდისა და მოვლის პროდუქტებთან, გაწმენდის, გაპრიალების, ცხიმის მოცილებისა და აბრაზიულ საგნებთან, საპნებთან, აბაზანისა და შხაპის პროდუქტებთან, პირადი მოხმარების დეზოდორანტებთან და ანტიპერსპირანტებთან დაკავშირებით; საბითუმო და საცალო მომსახურებები წვრილმანი რემონტის ნაწარმთან, სათამაშოებთან, ტანსაცმლის ნაწარმთან, თავსაბურავებთან, საყოფაცხოვრებო თეთრეულთან, აბაზანის თეთრეულთან, ტექსტილთან, სამკაულებთან, ბარგის კონტეინერებთან, ხელოვნების მასალებთან, საკანცელარიო და საჩუქრების შესაფუთ საგნებთან, ბეჭდვით პროდუქტებთან, ერთჯერად ქაღალდის ნაწარმთან დაკავშირებით; საბითუმო და საცალო მომსახურებები საყოფაცხოვრებო, სააბაზანო და სამზარეულო ელექტრო მოწყობილობებთან და კონტეინერებთან, სამზარეულო და გათბობის მოწყობილობებთან, განათების მოწყობილობებთან დაკავშირებით; საბითუმო და საცალო მომსახურებები განათების მოწყობილობებთან და აქსესუარებთან, ტელეკომუნიკაციის პროდუქტებთან, ცხოველთა პროდუქტებთან, მეცხოველეობის პროდუქტებთან, ცხოველთა მოვლის პროდუქტებთან და აღჭურვილობასთან, შინაური ცხოველების საკვებთან, ბატარეებთან, მცენარეებთან, მცენარეთა დაცვასთან, მწერებისგან დაცვასთან, მავნებლების კონტროლთან, ავეჯთან, დეკორატიულ საგნებთან და დეკორატიულ მასალებთან დაკავშირებით; საბითუმო და საცალო მომსახურებები საყოფაცხოვრებო ნივთებთან, მოწყობილობებთან, საყოფაცხოვრებო, სააბაზანო და სამზარეულო კონტეინერებთან და ჭურჭელთან, ჭურჭელთან, სამზარეულო ჭურჭელთან, აგრეთვე, საყოფაცხოვრებო, სააბაზანო და სამ-

ზარეულო მინის, კერამიკის, ფაიფურის, ლითონისა და პლასტმასის ნაწარმთან, ბავშვის აბაზანებთან, კვების საშუალებებთან და საწოვარებთან დაკავშირებით; საბითუმო და საცალო მომსახურებები ფარმაცევტულ პროდუქტებთან, ჭრილობის მოვლის პროდუქტებთან, დეზინფექციის საშუალებებთან, დიაგნოსტიკურ პროდუქტებთან, კონტრაცეფციის საშუალებებთან და სექსუალურ აქსესუარებთან დაკავშირებით; საბითუმო და საცალო მომსახურებები სათვალეებთან, მზის სათვალეებთან და კონტაქტურ ლინზებთან დაკავშირებით; საცალო მომსახურებები ლატარიის ბილეთებთან ან აზარტული თამაშების ბილეთებთან დაკავშირებით; მესამე მხარეებისთვის შესყიდვის მომსახურებები, კერძოდ, სხვა კომპანიებისთვის მობილური ტელეფონის ქსელებით წინასწარ გადახდილი ბარათების სატელეფონო კრედიტის შეძენა ან წინასწარ გადახდილი ბარათების სატელეფონო კრედიტის გამოყენების ხელშეკრულებების შუამავლობა მობილური ტელეფონის ქსელებით; მომხმარებლებისა და კლიენტებისთვის საქონლისა და მომსახურების მახასიათებლების შესახებ ინფორმაციისა და რჩევების მიწოდება, კერძოდ, მომხმარებლისა და კლიენტის არჩევანის გასაადვილებლად; მომხმარებლებისა და კლიენტებისთვის საქონლის ფასებისა და ხარისხის შესახებ ინფორმაციის მიწოდება (ინფორმაცია); პროდუქტებისა და მომსახურების შედგენა და პრეზენტაცია გაყიდვისა და რეკლამის მიზნებისთვის მომხმარებლისა და კლიენტის არჩევანის გასაადვილებლად.

40 – ბეჭდვა და ფოტოგრაფიული და კინემატოგრაფიული გამჭლავებები; ფოტოლაბორატორიული მომსახურება; ფოტოფირის გამჭლავებები; ფოტოგრაფიული ბეჭდვა; ფოტოფირის დუბლირება; კინემატოგრაფიული ფილმების დამუშავება; სურათის მონაცემების ბეჭდვა, გრავირება და სხვა საქონელზე გადატანა; ონლაინ ბეჭდვის სერვისის ოპერირება ფოტოებისთვის, კერძოდ, ფოტოების ბეჭდვისთვის ონლაინ განთავსებული შეკვეთების დამუშავება; აუდიო და ვიდეო ჩანაწერების დუბლირება.

**საერთაშორისო სასაქონლო ნიშნები, რომლებზეც გამოტანილია
გადაწყვეტილება დაცვის მინიჭების შესახებ**

ექსპერტიზის გადაწყვეტილების გასაჩივრება შესაძლებელია საქპატენტის სააპელაციო პალატაში გამოქვეყნებიდან 3 თვის ვადაში ან მცხეთის რაიონული სასამართლოს ადმინისტრაციულ საქმეთა კოლეგიაში 1 თვის ვადაში, ხოლო სააპელაციო პალატის გადაწყვეტილებების გასაჩივრება შესაძლებელია მხოლოდ მცხეთის რაიონული სასამართლოს ადმინისტრაციულ საქმეთა კოლეგიაში 1 თვის ვადაში (მის.: ქ. მცხეთა, სამხედროს ქ. №17).

(260) AM 2026 129636 A
(800) 1805077
(151) 2024 03 06
(891) 2024 03 06
(731) LIMITED LIABILITY COMPANY "BVA"
Chkalovskoe, Bolshaya Raznochinnaya street,
building 23 lit. Ah, pom. 1H, office 3, Int.Ter.
G. Municipal district, RU-197110 St.
Petersburg, Russian Federation

(540)

BESTWAY

(591) Black, white
(531) 27.05.01
(511)

1 – Water-softening preparations; tensio-active agents; mineral acids; filtering materials of mineral substances; filtering materials of chemical substances; clarification preparations; sulfates; flocculants; water-purifying chemicals.

5 – Algicides; biocides; disinfectants.

35 – Presentation of goods on communication media, for retail purposes; sales promotion for others; wholesale services of water-softening preparations, tensio-active agents, mineral acids, filter materials [inorganic substances], filter materials [chemicals], clarification preparations, sulfates, flocculants, water-purifying chemicals, algicides, biocides and disinfectants, including by television stores or Internet web sites; retail services of water-softening preparations, tensio-active agents, mineral acids, filter materials [inorganic substances], filter materials [chemicals], clarification preparations, sulfates, flocculants, water-purifying chemicals, algicides, biocides and disinfectants, including by television stores or Internet web sites; procurement services for others [purchasing goods and services for other businesses].

(260) AM 2026 129637 A
(800) 1805112
(151) 2024 05 30
(891) 2024 05 30
(731) ROYAL ARMENIA JV LTD
Haghtanak 1 street, 1st lane, 16, 0036 Yerevan,
Armenia

(540)



(591) Brown, blue, black, white, orange and red
(531) 03.07.05; 03.07.19; 03.07.24; 03.07.25;
16.03.13; 24.03.07; 24.03.18; 24.09.02;
25.01.15; 27.05.01; 27.05.09; 27.05.24;
29.01.15

(526) "ARMENIA", "ICE TEA", "BLACK CURRANT", "20 STICKS"

(511)

30 – Black currant-flavored iced tea; instant mixes for making black currant-flavored iced tea.

(260) AM 2026 129638 A
(800) 1805113
(151) 2024 05 30
(891) 2024 05 30
(731) ROYAL ARMENIA JV LTD
Haghtanak 1 street, 1st lane, 16, 0036 Yerevan,
Armenia

(540)



(591) Blue, light purple, brown, white, black, red and green

(531) 03.07.05; 03.07.24; 05.03.20; 05.07.09;
24.03.07; 24.03.18; 25.01.15; 27.05.01;
27.05.09; 27.05.24; 29.01.15

(526) "ARMENIA", "ICE TEA", "BLACK CURRANT"

(511)
30 – Black currant-flavored iced tea; instant mixes for making black currant-flavored iced tea.

(260) AM 2026 129639 A

(800) 1805115
(151) 2024 05 30
(891) 2024 05 30

(731) ROYAL ARMENIA JV LTD
Haghtanak 1 street, 1st lane, 16, 0036 Yerevan, Armenia

(540)



(591) Brown, yellow, orange, black, white and red

(531) 03.07.05; 03.07.19; 03.07.24; 03.07.25;
05.07.12; 16.03.13; 24.03.07; 24.03.18;
25.01.15; 27.05.01; 27.05.09; 27.05.24;
29.01.15

(526) "ARMENIA", "ICE TEA", "LEMON", "20 STICKS"

(511)
30 – Lemon-flavored iced tea; instant mixes for making lemon-flavored iced tea.

(260) AM 2026 129640 A

(800) 1053948
(151) 2010 09 08
(891) 2024 07 15

(731) Pufas Werk KG
Im Schedetal 1, 34346 Hann. Münden, Germany

(540)

PUFATHERM

(591) Black, white

(511)
17 – Sealing material, packing material, heat protection material, insulating material, humidity protection material and noise protection material; products made of mineral wool (insulating means), products made of mineral wool (insulating means) as building material in the form of webs, mats and boards; insulators; insulating boards; insulators and insulating boards made of rigid foam; insulators and insulating boards made of polystyrene rigid foam; insulators as building material; insulating boards as building material; insulators and insulating boards made of rigid foam as building material; insulators and insulating boards made of polystyrene rigid foam as building material.

ding material; insulators and insulating boards made of polystyrene rigid foam as building material.

19 – Building materials (non-metallic); external cladding elements and wall claddings for building purposes (non-metallic); wall plates, floor plates and ceiling plates (not of metal).

(260) AM 2026 129816 A

(800) 363700
(151) 1969 11 12
(891) 2024 08 12

(731) JAKE, S.A.
Carretera Madrid, Km. 376, E-30500 MOLINA DE SEGURA, Murcia, Spain

(540)

JAKE

(591) Black, white

(531) 27.05.17
(511)
32 – Syrups.

(260) AM 2026 130166 A

(800) 1811280
(151) 2024 04 15
(891) 2024 04 15

(731) Euro Games Technology Ltd.
6 Panorama Sofia Str., Richhill Business Center, ground floor, Vitosha region, BG-1766 Sofia, Bulgaria

(540)



(591) Yellow, orange, green, pink, cyan, white and black

(531) 05.03.16; 05.05.19; 05.05.22; 07.15.08;
27.05.01; 27.05.03; 27.05.08; 27.05.17;
29.01.15

(511)
9 – Operating computer software for main frame computers; monitors (computer hardware); computer hardware; apparatus for recording images; monitors (computer programs); computer game programs; recorded computer game programs; apparatus for recording, transmission or reproduction of sound or images; communications servers (computer hardware); electronic components for gambling machines; computer application software featuring games and gaming; computer software for the administration of on-line games and gaming; computer hardware for games and gaming; hardware and software for gambling, gambling machines, gambling games on the internet and via telecommunication network; computer systems; computer operating system software; computer terminals; interactive terminals; multimedia terminals; electronic terminals for generating lottery tickets; inter-

active touch screen terminals; computer touchscreens; electronic display panels; liquid crystal display screens; digital signage display panels; multimedia software; multimedia apparatus and instruments; interactive multimedia software for playing games; computer screens; lcd large-screen displays; liquid crystal displays [lcds] for home theatres; media streaming software; computer application software for streaming audio-visual media content via the internet; computer gaming software; software drivers; virtual reality software; games software; entertainment software for computer games; computer programs for network management; electronic lottery tickets; computer software platforms; operating systems; interactive computer systems; operating system programs; computer game software for use with on-line interactive games; interactive casino games provided through a computer or mobile platform; electronic ticket examination machines; software for slot machines, betting software, software for video slot games, for casino games, for gambling and bingo games, provided online or through computer networks and that can be played on any type of computer device, including arcade games, personal computers, portable devices and mobile phones.

28 – Gaming machines for gambling; chips for gambling; mah-jong; arcade games; gambling machines operating with coins, notes and cards; games; electronic games; parlor games; gaming chips; gaming tables; slot machines [gaming machines]; LCD game machines; slot machines and gaming devices; coin-operated amusement machines; roulette chips; poker chips; chips and dice [gaming equipment]; gaming equipment for casinos; roulette tables; gaming roulette wheels; casino games; gambling machines and amusement machines, automatic and coin-operated; coin-operated amusement machines and/or electronic coin-operated amusement machines with or without the possibility of gain; boxes for coin-operated amusement machines, slot machines and gaming machines; electronic or electrotechnical amusement machines and apparatus, gaming machines, coin-operated entertainment machines; housings for coin-operated amusement machines, gaming equipment, gaming machines, machines for gambling; electropneumatic and electrical gambling machines (slot machines); lottery games; electronic targets for games and sports; parlor game equipment and accessories not included in other classes, in particular tokens, chips, marbles; parlor games, apparatus, equipment and accessories therefor, not included in other classes, in particular electronic targets, backgammon, scratch cards, playing cards, lottery cards, dice; lottery tickets; printed lottery tickets; lottery scratch cards; scratch cards for playing lottery games.

41 – Gambling; services related to gambling; gaming services for entertainment purposes; casino, gaming and gambling services; training in the development of software systems; provision of gaming equipment for

gambling halls; providing casino equipment [gambling]; gaming machine entertainment services; providing casino facilities [gambling]; amusement arcade services; games equipment rental; rental of gaming machines; providing amusement arcade services; rental of gaming machines with images of fruits; editing or recording of sounds and images; sound recording and video entertainment services; hire of sound reproducing apparatus; provision of gaming equipment for casinos; providing of casino facilities; online gambling services; services related to operation of amusement arcades, on-line casinos and on-line betting websites; online interactive entertainment; on-line casino services; online game services through mobile devices; providing online entertainment in the nature of game tournaments; providing on-line information in the field of computer gaming entertainment; sports betting services; online sports betting services; lottery services; organization of lotteries; conducting lotteries; prize draws [lotteries]; conducting lotteries for others; providing slot machine parlors; rental of slot machines [gaming machines]; providing online games and games of chance.

(260) AM 2026 130167 A

(800) 1811288

(151) 2024 06 13

(891) 2024 06 13

(731) Limited Liability Company Trade House "SANDER"

1-y Rupasovskiy per., d. 19, of. 312 (3-y etazh), RU-141006 Mytischy, Moskovskaya obl., Russian Federation

(540)

COYCTPECT

(591) Black, white

(531) 28.05

(511)

30 – Star aniseed; seaweed [condiment]; cloves [spice]; mustard; doenjang [condiment]; dressings for salad; capers; curry [spice]; ketchup [sauce]; cinnamon [spice]; fruit coulis [sauces]; mayonnaise; piccalilli; marinades; nutmegs [spice]; ginger paste [seasoning]; pepper; allspice; peppers [seasonings]; pesto; condiments; spices; relish [condiment]; sesame seeds [seasonings]; linseed for culinary purposes [seasoning]; processed squash seeds [seasonings]; crystallized lemon juice [seasoning]; cranberry sauce [condiment]; soya sauce; tomato sauce; apple sauce [condiment]; sauces [condiments]; pasta sauce; seasonings; tamarind [condiment]; garden herbs, preserved [seasonings]; vinegar; harissa [condiment]; chutneys [condiments]; minced garlic [condiment]; chow-chow [condiment]; saffron [seasoning].

35 – Demonstration of goods; marketing; organization of trade fairs; shop window dressing; distribution of samples; administrative processing of purchase or-

ders; import-export agency services; search engine optimization for sales promotion; procurement services for others [purchasing goods and services for other businesses]; wholesale services and retail services for food products, namely star aniseed, seaweed [condiment], cloves [spice], mustard, doenjang [condiment], dressings for salad, capers, curry [spice], ketchup [sauce], cinnamon [spice], fruit coulis [sauces], mayonnaise, piccalilli, marinades, nutmegs [spice], ginger paste [seasoning], pepper, allspice, peppers [seasonings], pesto, condiments, spices, relish [condiment], sesame seeds [seasonings], linseed for culinary purposes [seasoning], processed squash seeds [seasonings], crystallized lemon juice [seasoning], cranberry sauce [condiment], soya sauce, tomato sauce, apple sauce [condiment], sauces [condiments], pasta sauce, seasonings, tamarind [condiment], garden herbs, preserved [seasonings], vinegar, harissa [condiment], chutneys [condiments], minced garlic [condiment], chow-chow [condiment], saffron [seasoning].

(260) AM 2026 130168 A

(800) 1811383

(151) 2024 06 20

(891) 2024 06 20

(731) QINGDAO HAWKWAY TYRE CO., LTD.

Room 1066, 1/F, East Office Building, No. 45, Beijing Road, Qianwan Bonded Port Area, Qingdao Area, (Shandong) Pilot Free Trade Zone, China

(540)

HAWKWAY

(591) Black, white

(531) 27.05.02; 27.05.17

(511)

12 – Pneumatic tyres; inner tubes for pneumatic tyres; automobile tyres; treads for retreading tyres; tyres for cycles and bicycles; repair outfits for inner tubes; solid tyres for vehicle wheels; tyres for vehicle wheels; tyres for aircraft.

(260) AM 2026 130169 A

(800) 1811389

(151) 2024 05 23

(891) 2024 05 23

(731) FAMBILI İLAÇ SANAYİ TİCARET

ANONİM ŞİRKETİ

15 TEMMUZ MAH. KOÇMAN CAD.,

DEMİRKOL PLAZA 54 71 Bağcılar,

İstanbul, Türkiye

(540)

Fam-Vita - Фам-Вита

(591) Black, white

(531) 28.05

(511)

5 – Pharmaceutical and veterinary preparations for medical purposes, chemical preparations for medical and veterinary purposes, chemical reagents for pharmaceutical and veterinary purposes, medicated cosmetics, dietary supplements for pharmaceutical and veterinary purposes, dietary supplements, nutritional supplements, medical preparations for slimming purposes, food for babies, herbs and herbal beverages adapted for medicinal purposes, dental preparations and articles: teeth filling material, dental impression material, dental adhesives and material for repairing teeth, sanitary preparations for medical use: hygienic pads, hygienic tampons, plasters, materials for dressings, diapers made of paper and textiles for babies, adults and pets, preparations for destroying vermin, herbicides, fungicides, preparations for destroying rodents, deodorants, other than for human beings or for animals, air purifying preparations, air deodorising preparations, disinfectants, antiseptics, detergents for medical purposes, medicated soaps, disinfectant soaps, antibacterial hand lotions.

(260) AM 2026 130170 A

(800) 1811390

(151) 2024 05 23

(891) 2024 05 23

(731) FAMBILI İLAÇ SANAYİ TİCARET

ANONİM ŞİRKETİ

15 TEMMUZ MAH. KOÇMAN CAD.,

DEMİRKOL PLAZA 54 71, Bağcılar, İstanbul,

Türkiye

(540)

FAMDOBILL – ФАМДОБИЛЛ

(591) Black, white

(531) 28.05

(511)

5 – Pharmaceutical and veterinary preparations for medical purposes, chemical preparations for medical and veterinary purposes, chemical reagents for pharmaceutical and veterinary purposes, medicated cosmetics, dietary supplements for pharmaceutical and veterinary purposes, dietary supplements, nutritional supplements, medical preparations for slimming purposes, food for babies, herbs and herbal beverages adapted for medicinal purposes, dental preparations and articles: teeth filling material, dental impression material, dental adhesives and material for repairing teeth, sanitary preparations for medical use: hygienic pads, hygienic tampons, plasters, materials for dressings, diapers made of paper and textiles for babies, adults and pets, preparations for destroying vermin, herbicides, fungicides, preparations for destroying rodents, deodorants, other than for human beings or for animals, air purifying preparations, air deodorising preparations, disinfectants, antiseptics, detergents for me-

dical purposes, medicated soaps, disinfectant soaps, antibacterial hand lotions.

(260) AM 2026 130171 A

(800) 1811392

(151) 2024 05 23

(891) 2024 05 23

(731) FAMBILI İLAÇ SANAYİ TİCARET ANONİM ŞİRKETİ
15 TEMMUZ MAH. KOÇMAN CAD.,
DEMİRKOL PLAZA 54 71, Bağcılar, İstanbul,
Türkiye

(540)

SULFAMBILL - СУЛФАМБИЛЛ

(591) Black, white

(531) 28.05

(511)

5 – Pharmaceutical and veterinary preparations for medical purposes, chemical preparations for medical and veterinary purposes, chemical reagents for pharmaceutical and veterinary purposes, medicated cosmetics, dietary supplements for pharmaceutical and veterinary purposes, dietary supplements, nutritional supplements, medical preparations for slimming purposes, food for babies, herbs and herbal beverages adapted for medicinal purposes, dental preparations and articles: teeth filling material, dental impression material, dental adhesives and material for repairing teeth, sanitary preparations for medical use: hygienic pads, hygienic tampons, plasters, materials for dressings, diapers made of paper and textiles for babies, adults and pets, preparations for destroying vermin, herbicides, fungicides, preparations for destroying rodents, deodorants, other than for human beings or for animals, air purifying preparations, air deodorising preparations, disinfectants, antiseptics, detergents for medical purposes, medicated soaps, disinfectant soaps, antibacterial hand lotions.

(260) AM 2026 130172 A

(800) 1811394

(151) 2024 06 04

(891) 2024 06 04

(731) Stropus Ltd

7-9 Riga Fereou, Lizantia Court, office 310,
Agioi Omologites, CY-1087 Nicosia, Cyprus

(540)

Cash me if you can

(591) Black, white

(511)

9 – Application software for wireless devices; augmented reality game software; augmented reality software for use in mobile devices; betting software; casino management software; computer application software featuring games and gaming; computer game software for use on mobile devices; computer game

software for use with on-line interactive games; computer games of chance; computer software for entertainment; computer software for the administration of on-line games and gaming; computer software platforms, recorded or downloadable; data sets, recorded or downloadable; downloadable computer game software; downloadable electronic game programs; downloadable information relating to games and gaming; downloadable interactive entertainment software for playing computer games; downloadable multimedia files; downloadable video game software; downloadable software in the nature of a mobile application for playing games; educational software featuring instructions for playing games; electronic game software for handheld electronic devices; electronic number generators; electronic publications, downloadable, relating to games and gaming; gambling software; gaming software that generates or displays wager outcomes of gaming machines; interactive casino games provided through a computer or mobile platform; interactive entertainment software; interactive multimedia software for playing games; smartphone game software, downloadable; sports betting applications; virtual reality software for playing virtual reality games; web application software.

41 – Administration [organisation] of poker games; administration [organisation] of entertainment services; arranging and conducting of games; betting services; card room services; casino, gaming and gambling services; casino services; computer and video game amusement services; conducting multiple player games of chance; electronic game services and competitions provided by means of the internet; electronic games services, including provision of computer games on-line or by means of a global computer network; entertainment services for matching users with computer games; entertainment services provided on-line from a computer database or the internet; gambling services; gambling information services; gaming services for entertainment purposes; games services provided via computer networks and global communication networks; information relating to computer gaming entertainment provided online from a computer database or a global communication network; interactive computer game services; lottery services; online casino services; online gambling services; online game services through mobile devices; online sports betting services; organising and conducting lotteries; organization of electronic game competitions; poker game services; providing amusement arcade services; providing casino facilities [gambling]; providing entertainment information via a website; providing information in the field of entertainment by means of a global computer network; providing interactive multi-player computer games via the internet and electronic communication networks; providing online entertainment in the nature of game shows; providing online entertainment in the nature of game tournaments; providing online video games; providing user ratings for

entertainment or cultural purposes; providing user reviews for entertainment or cultural purposes; provision of on-line entertainment; publication of online reviews in the field of entertainment; rental of casino games; sporting results services; sports betting services; video game entertainment services; wagering services.

42 – Advisory and consultancy services relating to computer and video games software; computer software programming services; consultancy and information services relating to the design, programming and maintenance of computer software; consultancy relating to the updating of software; consulting services in the field of software as a service [SaaS]; cross-platform conversion of digital content into other forms of digital content; design and development of software in the field of mobile applications; design of computer game software; design of computer software; design of software for processing and distribution of multimedia contents; design of websites; design services relating to virtual reality software; development of computer game software; development of computer platforms; development of computer software; development of interactive multimedia software; development of video and computer games; development of software for processing and distribution of multimedia contents; development of software for data and multimedia content conversion from and to different protocols; development services relating to virtual reality software; development services relating to computer software application solutions; electronic data back-up services; electronic data storage services; encryption, decryption and authentication of information, messages and data; electronic storage of entertainment media content; hosting multimedia entertainment content; hosting of computerized data, files, applications and information; hosting of platforms on the internet; hosting of interactive applications; hosting of mobile applications; hosting of portals on the internet; information technology [it] support services [troubleshooting of software]; installation of computer software; maintenance of computer software; maintenance of websites; off-site data backup; platform as a service [PaaS]; platforms for gaming as software as a service [SaaS]; professional consultancy services relating to computer programming; programming of computer game software; programming of multimedia applications; programming of software for internet platforms; programming of software for internet portals, chatrooms, chat lines and internet forums; programming of web pages; providing information, advice and consultancy services in the field of computer software; providing information relating to computer technology and programming via a website; providing on-line support services for computer program users; providing temporary use of non-downloadable software applications accessible via a web site; providing temporary use of web-based applications; providing temporary use of web-based software; provi-

ding temporary use of non-downloadable interactive entertainment software; providing user authentication services using single sign-on technology for online software applications; rental of application software; rental of computer game software; rental of entertainment software; smartphone software design; software as a service [SaaS] featuring software platforms for electronic gaming; software as a service [SaaS]; technical consultancy relating to the installation and maintenance of computer software; technical consultancy relating to the application and use of computer software; technical support services relating to computer software and applications; troubleshooting of computer software problems; user authentication services using single sign-on technology for online software applications; updating of computer software; updating of smartphone software; upgrading of computer software; video game software design; writing of computer code.

-
- (260) AM 2026 130290 A*
 - (800) 1813485
 - (151) 2024 08 08
 - (891) 2024 08 08
 - (731) Gulbahar Tobacco International FZE
P.O. Box 61401, Jebel Ali Free Zone, Dubai,
United Arab Emirates
 - (540)

HAVANOVE

- (591) Black, white
- (511)
- 34 – Tobacco substitutes, not for medical purposes; flavourings, other than essential oils, for use in electronic cigarettes, oral vaporizers for smokers; herbs for smoking; certain accessories and containers related to the use of tobacco and articles for smoking, for example, lighters for smokers, ashtrays for smokers, tobacco jars, snuff boxes, cigar humidors; cigarette filters; cigarettes containing tobacco substitutes, not for medical purposes; cigarettes; devices for heating tobacco for the purpose of inhalation; electronic cigarettes; lighters for smokers; liquid solutions for use in electronic cigarettes; tobacco; wicks adapted for cigarette lighters; pouches for tobacco; cigarette cases; hookahs.

-
- (260) AM 2026 130302 A
 - (800) 1813817
 - (151) 2024 07 29
 - (891) 2024 07 29
 - (731) Blastmaster Management Pty Ltd
3 Bruce Avenue, MARLESTON SA 5033,
Australia
 - (540)

BlastOne

- (591) Black, white

(511)
7 – Shot and sand blasting equipment; high pressure water cleaning equipment; steam cleaners; parts and accessories for the foregoing goods.

(260) AM 2026 130310 A
(800) 792990
(151) 2002 11 27
(891) 2024 08 23
(731) Consortium Deutscher Baumschulen GmbH
Brooksweg 13, 25474 Ellerbek, Germany
(540)

Wavit

(591) Black, white
(511)
31 – Agricultural, horticultural and forestry products and grains (included in this class); fresh fruits and vegetables; seeds, natural plants and flowers.

(260) AM 2026 130311 A
(800) 1205982
(151) 2014 02 20
(891) 2024 07 16
(731) New Gold S.r.l.
Via dei Mille, 99, I-19121 La Spezia SP, Italy
(540)



(591) Gold
(531) 27.05.01; 29.01.02
(511)
14 – Precious metals and their alloys; figurines, works of art, boxes, trophies, fancy key rings, tie-pins, all of precious metals or coated therewith; jewellery, imitation jewellery, precious stones.

(260) AM 2026 130312 A
(800) 1583570
(151) 2021 02 16
(891) 2024 09 16
(731) Ryder Imports Limited
The Old Wagon Works, Mantle Lane,
Coalville, Leicestershire LE67 3DW,
United Kingdom
(540)



(591) Black, white
(531) 27.05.01
(511)
27 – Yoga mats.

(260) AM 2026 130313 A
(800) 1607103
(151) 2021 05 31
(891) 2024 09 16
(731) Brilliant AG
Brillantstr. 1, 27442 Gnarrenburg, Germany
(540)



(591) Black, white and yellow
(531) 26.04.02; 26.04.05; 26.04.22; 26.04.24;
27.05.07; 27.05.07; 27.05.17; 27.05.24;
29.01.13; 29.01.13
(511)
11 – Lighting apparatus; unit heaters; steam generating apparatus; cooking appliances; refrigerating apparatus; drying installations; apparatus for ventilating; apparatus for supplying water; sanitary installations; luminaires; lighting lamps; lighting equipment and devices; parts for the aforesaid goods, included in this class; spot lights, luminous tubes for lighting; lighting devices.

35 – Advertising, business management, office functions, wholesaling and retailing, including via the Internet, in the field of electronic household apparatus, remote control, light components, lighting, lighting apparatus, luminaires, lamps, lighting installations, lighting devices.

(260) AM 2026 130314 A
(800) 1725947
(151) 2023 03 02
(891) 2024 09 18
(731) Penhaligon's Limited
6 Dryden Street, London, WC2E 9NH,
United Kingdom
(540)

PENHALIGON'S

(591) Black, white
(511)
3 – Cosmetics; perfumery; colognes; eau de cologne; eau de toilette; deodorants; bath and shower gels; bath oils; soaps; hand wash; body oils; body lotions; hand lotions; body creams; nail cream; shampoos; hair lotions; perfumed talcum powder; toiletries; scented oils; aftershaves; aftershave balms and lotions; shaving gels; shaving soap; shaving foam; shaving balm; shaving preparations; essential oils; room fragrances; room fragrancing preparations; scented room sprays.
4 – Candles and wicks for candles for lighting; scented candles; fragranced candles; tealights; nightlights.
35 – The bringing together, for the benefit of others, of a variety of goods, namely, perfumery, colognes &

fragrances, deodorants, aftershave lotions, shaving preparations, toiletries, cosmetics, beauty, hair & skincare products, grooming products, nail cream, essential oils, scented oils, room fragrances, room fragrancing preparations, candles, match boxes & tins, shaving brushes, stands for shaving brushes, cufflinks, boxes for cufflinks, jewellery boxes, jewellery, leatherwear, manicure sets and cosmetic bags, enabling customers to conveniently view and purchase any of those goods, including from a retail store, a catalogue by mail order, by means of telecommunications or from an internet website; retail services connected with perfumery, colognes & fragrances, deodorants, aftershave lotions, shaving preparations, toiletries, cosmetics, beauty, hair & skincare products, grooming products, nail cream, essential oils, scented oils, room fragrances, room fragrancing preparations, candles, match boxes & tins, shaving brushes, stands for shaving brushes, cufflinks, boxes for cufflinks, jewellery boxes, jewellery, leatherwear, manicure sets and cosmetic bags.

(260) AM 2026 130315 A

(800) 1774638

(151) 2023 11 29

(891) 2024 09 13

(731) Mark Anthony International SRL

"One Haggatt Hall", Haggatt Hall, St. Michael

BB 11059, Barbados

(540)

MÁS +

(591) Black, white

(511)

32 – Beers; brewed sugar-based beer; mineral and aerated waters and other non-alcoholic beverages; energy drinks; sports drinks; fruit beverages and fruit juices; syrups and other preparations for making beverages; non-alcoholic malt-based beverages in this class.

(260) AM 2026 130384 A

(800) 1815197

(151) 2024 08 26

(891) 2024 08 26

(731) ROADGET BUSINESS PTE. LTD.

12 MARINA BOULEVARD, #15-01

MARINA BAY FINANCIAL CENTRE,

SINGAPORE 018982, Singapore

(540)

SHEGLAM

(591) Black, white

(531) 01.01.09; 27.05.01; 27.05.08; 27.05.17

(511)

3 – Cosmetics; make-up powder; cosmetic creams; beauty masks; cosmetic kits; make-up preparations; eyeshadow; eyebrow cosmetics; eyebrow pencils; ma-

scara; cosmetic pencils; lipsticks; lip glosses; lipstick cases; make-up removing preparations; cleaning preparations; cleaner for cosmetic brushes; adhesives for cosmetic purposes; cotton sticks for cosmetic purposes; dentifrices; false eyelashes; false nails; nail varnish; nail care preparations; hair dyes; hair straightening preparations; oils for cosmetic purposes; perfumes; fragrances; skin whitening creams; sunscreen preparations; after-sun lotions; shoe polish.

35 – Advertising; business management advisory services relating to industrial enterprises; advice and information concerning commercial business management; providing advice and information relating to commercial business management; advice in the field of business management and marketing; providing advice in the field of business management and marketing; import and export agencies services; provision of an on-line marketplace for buyers and sellers of goods and services; exhibitions for commercial or advertising purposes; employment agency services; web indexing for commercial or advertising purposes; business auditing; sponsorship search; financial sponsorship search; organization of exhibitions for commercial or advertising purposes; retail services enabling customers and consumers to conveniently view, select and purchase beauty care related goods offered in retail outlets or other points of sale.

(260) AM 2026 130391 A

(800) 1304864

(151) 2016 02 01

(891) 2024 08 06

(731) KAN TRADEMARK Sp. z o.o.

ul. Wiączyńska 8A, PL-92-760 Łódź,

Poland

(540)

TATUUM

(591) Black, white

(531) 27.05.01

(511)

14 – Jewelry, precious stones, pearls, precious metals, jewelry ornaments.

18 – Umbrellas, suitcases, travel bags, bags, wallets, leather shoulder belts, straps made of imitation leather.

25 – Clothing, headgear, footwear.

(260) AM 2026 130392 A

(800) 1416310

(151) 2018 04 17

(891) 2024 08 16

(731) GARDP Foundation

Chemin Louis-Dunant 15, CH-1202 Genève,

Switzerland

(540)



(591) Black, white

(531) 01.13.01; 01.13.15; 26.07.25; 27.05.10

(511)

5 – Pharmaceutical and veterinary products; dietetic substances and foods for medical use; disinfectants.

36 – Financial affairs; charitable fundraising and financial services for medical and scientific research and development; funding of research and development programs in the medical field.

41 – Education; training; organizing and conducting of congresses, conferences, colloquiums and seminars on medical research and development of new antibiotics as well as their use (conservation); publication of books and journals in the medical and public health field; publication of online journals in the medical and public health field.

42 – Scientific and technological services as well as research and design services relating thereto; industrial analysis and research services; design and development of software; scientific research for medical purposes; analysis and research in the field of bacteriology; research for the development of antibiotics; drug development and diagnostics in the field of antibiotics.

(260) AM 2026 130393 A

(800) 1416926

(151) 2018 06 05

(891) 2024 08 07

(731) HIC S.r.l.

via Privata Cadore, 10, I-20098 San Giuliano Milanese (MI), Italy

(540)



(591) Black, white

(531) 26.11.01; 26.11.08; 27.05.01

(511)

3 – Liquid perfumes; solid perfumes; extracts of perfumes; air fragrancing preparations; oils for perfumes and scents.

4 – Candles.

(260) AM 2026 130394 A

(800) 1452728

(151) 2018 10 17

(891) 2024 09 16

(731) MACRON S.P.A.

Via Giulio Pastore 57, Frazione Crespellano, I-40053 Valsamoggia (BO), Italy

(540)



(591) Black, white

(531) 02.01.23; 04.05.03

(511)

25 – Clothing; shoes; headgear.

(260) AM 2026 130467 A

(800) 1815521

(151) 2024 08 15

(891) 2024 08 15

(731) Honor Device Co., Ltd.

Suite 3401, Unit A, Building 6, Shum Yip Sky Park, No. 8089, Hongli West Road, Xiangmihu Street, Futian District, Shenzhen, 518040 Guangdong, China

(540)

HONOR Floating Keyboard

(591) Black, white

(511)

9 – Computer software applications, downloadable; bags adapted for laptops; tablet computers; sleeves for laptops; downloadable software applications for mobile phones; computer hardware; notebook computers; laptop computers; computer memory devices; interactive touchscreen terminals; wearable computers; computer keyboards; smartglasses; smartwatches; mouse [computer peripheral]; computer software, recorded; pedometers; teaching robots; humanoid robots with artificial intelligence for use in scientific research; digital door locks; central alarms.

(260) AM 2026 130469 A

(800) 1815628

(151) 2024 09 19

(891) 2024 09 19

(731) "Office-impex" Limited liability company

ul. 45-oi Strelkovoy divizii 261a, Voronezh, RU-394016 Voronezhskaya oblast, Russian Federation

(540)

HEIKKI

(591) Black, white

(511)

3 – Adhesives for affixing false hair; smoothing stones; sharpening preparations; shaving stones [astringents]; almond oil; almond soap; amber [perfume]; starch glaze for laundry purposes; starch for laundry

purposes; jewellers' rouge; soap; soap for brightening textile; laundry blueing; badian essence; cosmetic preparations for baths; shaving soap; lipsticks; cotton swabs for cosmetic purposes; beauty masks; bergamot oil; whitening; cream for whitening the skin; leather bleaching preparations; bleaching salts; bleaching soda; bleaching preparations for laundry use; laundry glaze; scented wood; mouthwashes, not for medical purposes; nail care kits comprised of nail polish, nail varnish removers and false nails; make-up preparations; hair lotions; carbides of metal [abrasives]; silicon carbide [abrasive]; essential oils of cedarwood; volcanic ash for cleaning; shoe cream; dyes for the hair; preparations for permanent hair waves; false eyelashes; cosmetic preparations for eyelashes; polishing preparations; shoe wax; polish for furniture and flooring; shining preparations [polish]; shoemakers' wax; cobblers' wax; mustache wax; wax for parquet floors; polishing wax; tailors' wax; essential oils of lemon; eau de cologne; colorants for toilet purposes; leather preservatives [polishes]; corundum [abrasive]; cosmetics for animals; make-up palettes containing cosmetics; cosmetics; cotton wool for cosmetic purposes; cleaning chalk; stain removers; cosmetic pencils; polishing creams; cosmetic creams; washing soda, for cleaning; pastes for razor strops; waxes for leather; detergents, other than for use in manufacturing operations and for medical purposes; scouring solutions; degreasers, other than for use in manufacturing processes; make-up removing preparations; dentifrices; descaling preparations for household purposes; diamond [abrasive]; antistatic preparations for household purposes; emery paper; lacquer-removing preparations; emery cloth; varnish-removing preparations; potassium hypochloride; lavender water; scented water; toilet water; quillaia bark for washing; emery; incense; depilatory preparations; depilatory wax; laundry pre-soaking preparations; ethereal essences; ethereal oils; extracts of flowers [perfumes]; make-up; cleaning preparations; fumigation preparations [perfumes]; cake flavourings [essential oils]; gaultheria oil; petroleum jelly for cosmetic purposes; geraniol; greases for cosmetic purposes; hydrogen peroxide for cosmetic purposes; heliotropine; oils for cosmetic purposes; jasmine oil; lavender oil; oils for cleaning purposes; oils for perfumes and scents; rose oil; oils for toilet purposes; ionone [perfumery]; lotions for cosmetic purposes; cleansing milk for toilet purposes; laundry preparations; toiletry preparations; windshield cleaning liquids; smoothing preparations [starching]; mint essence [essential oil]; mint for perfumery; eyebrow cosmetics; musk [perfumery]; neutralizers for permanent waving; shampoos; perfumes; false nails; nail care preparations; wallpaper cleaning preparations; polishing paper; glass paper; perfumery; cosmetic preparations for skin care; soap for foot perspiration; polishing stones; pumice stone; pomades for cosmetic purposes; make-up powder; shaving preparations; deodorant soap; sachets for perfuming linen; saffrol;

cakes of toilet soap; soda lye; eyebrow pencils; talcum powder, for toilet use; cosmetic dyes; turpentine for degreasing; oil of turpentine for degreasing; terpenes [essential oils]; abrasive cloth; glass cloth [abrasive cloth]; antiperspirants [toiletries]; antiperspirant soap; tripoli stone for polishing; abrasives; abrasive paper; ammonia [volatile alkali] [detergent]; alum stones [astringents]; almond milk for cosmetic purposes; rust removing preparations; sun-tanning preparations [cosmetics]; aromatics [essential oils]; beverage flavourings [essential oils]; color-brightening chemicals for household purposes [laundry]; bath salts, not for medical purposes; beard dyes; cosmetic preparations for slimming purposes; adhesives for affixing false eyelashes; paint stripping preparations; deodorants for human beings or for animals; decorative transfers for cosmetic purposes; astringents for cosmetic purposes; bleaching preparations [decolorants] for cosmetic purposes; fabric softeners for laundry use; preparations for cleaning dentures; preparations for unblocking drain pipes; shampoos for pets [non-medicated grooming preparations]; tissues impregnated with cosmetic lotions; denture polishes; adhesives for cosmetic purposes; after-shave lotions; hair spray; mascara; potpourris [fragrances]; breath freshening sprays; dry-cleaning preparations; floor wax removers [scouring preparations]; non-slipping wax for floors; non-slipping liquids for floors; canned pressurized air for cleaning and dusting purposes; dental bleaching gels; cloths impregnated with a detergent for cleaning; preparations to make the leaves of plants shiny; joss sticks; drying agents for dishwashing machines; air fragranting preparations; breath freshening strips; deodorants for pets; douching preparations for personal sanitary or deodorant purposes [toiletries]; aloe vera preparations for cosmetic purposes; massage gels, other than for medical purposes; lip glosses; balms, other than for medical purposes; dry shampoos; nail art stickers; sunscreen preparations; essential oils of citron; henna [cosmetic dye]; shoe polish; lipstick cases; bath preparations, not for medical purposes; hair conditioners; hair straightening preparations; tissues impregnated with make-up removing preparations; collagen preparations for cosmetic purposes; teeth whitening strips; essential oils for food flavourings; phyto-cosmetic preparations; cleansers for intimate personal hygiene purposes, non medicated; herbal extracts for cosmetic purposes; nail varnish remover [cosmetics]; floor wax; shampoos for animals [non-medicated grooming preparations]; eye-washes, not for medical purposes; vaginal washes for personal sanitary or deodorant purposes; breath freshening preparations for personal hygiene; toothpaste; essential oils for aromatherapy use.

8 – Abrading instruments [hand instruments]; sharpening stones; needle files; leather strops; awls; cutter bars [hand tools]; reamers; reamer sockets; extension pieces for braces for screw taps; palette knives; spatulas [hand tools]; punch rings [knuckle dusters]; bits

[parts of hand tools]; squares [hand tools]; instruments and tools for skinning animals; annular screw plates; bow saws; side arms, other than firearms; hand-operated nail pullers; lifting jacks, hand-operated; bayonets; beard clippers; hand drills, hand-operated; mortise chisels; holing axes; cattle marking tools; cattle shearers; nail drawers [hand tools]; pickhammers; sharpening steels; riveting hammers [hand tools]; paring irons [hand tools]; scissiors; tweezers; graving tools [hand tools]; pickaxes; caulking irons; penknives; stone hammers; jig-saws; drawing knives; nail punches; fullers [hand tools]; fulling tools [hand tools]; hunting knives; frames for handsaws; saws [hand tools]; lasts [shoemakers' hand tools]; curling tongs; table cutlery [knives, forks and spoons]; shears; shear blades; perforating tools [hand tools]; tap wrenches; ratchets [hand tools]; screw stocks [hand tools]; borers; whetstone holders; axes; table forks; planes; hand tools, hand-operated; hand-operated vegetable shredders; nail nippers; tube cutters [hand tools]; cutters; cleavers; cutlery; fruit pickers [hand tools]; spoons; ladles [hand tools]; razor strops; earth rammers [hand tools]; stamping-out tools [hand tools]; milling cutters [hand tools]; trowels [gardening]; trowels; apparatus for destroying plant parasites, hand-operated; glaziers' diamonds [parts of hand tools]; expanders [hand tools]; stropping instruments; sharpening instruments; blade sharpening instruments; scaling knives; thistle extractors [hand tools]; pruning scissors; long reach loppers; budding knives; tree pruners; cuticle tweezers; hair-removing tweezers; marline spikes; carpenters' augers; embossers [hand tools]; pedicure sets; razor cases; hollowing bits [parts of hand tools]; rakes [hand tools]; shovels [hand tools]; spades [hand tools]; border shears; scythes; scythe rings; whetstones [sharpening stones]; irons [non-electric hand tools]; goffering irons; polishing irons [glazing tools]; blades for planes; molding irons; crimping irons; branding irons; gimlets [hand tools]; sword scabbards; hand implements for hair curling; lawn clippers [hand instruments]; ice picks; gouges [hand tools]; trunchions; engraving needles; farriers' knives; paring knives; grafting tools [hand tools]; rabbeting planes; vegetable choppers; hatchets; hoop cutters [hand tools]; harpoons; adzes [tools]; mattocks; oyster openers; insecticide atomizers [hand tools]; garden tools, hand-operated; pruning knives; clamps for carpenters or cooper; razor blades; blades [hand tools]; blades [weapons]; saw blades [parts of hand tools]; levers; machetes; mallets [hand instruments]; hammers [hand tools]; sledgehammers; masons' hammers; chisels; metal band stretchers [hand tools]; braiders [hand tools]; money scoops; mortars for pounding [hand tools]; wick trimmers [scissors]; shaving cases; numbering punches; nail files; can openers, non-electric; picks [hand tools]; pestles for pounding [hand tools]; guns [hand tools]; centre punches [hand tools]; foundry ladles [hand tools]; plane irons; rasps [hand tools]; razors, electric or non-electric; pin punches; fire irons;

riveters [hand tools]; hainault scythes; weeding forks [hand tools]; hoes [hand tools]; saw holders; hackles [hand tools]; bill-hooks; sickles; implements for decanting liquids [hand tools]; edge tools [hand tools]; taps [hand tools]; augers [hand tools]; screwdrivers, non-electric; priming irons [hand tools]; bits [hand tools]; tube cutting instruments; breast drills; agricultural implements, hand-operated; grindstones [hand tools]; syringes for spraying insecticides; silver plate [knives, forks and spoons]; diggers [hand tools]; knives; pliers; cuticle nippers; swords; sabres; rams [hand tools]; instruments for punching tickets; nail files, electric; fingernail polishers, non-electric; drill holders [hand tools]; hair clippers for personal use, electric and non-electric; agricultural forks [hand tools]; nail clippers, electric or non-electric; hair clippers for animals [hand instruments]; shearers [hand instruments]; flat irons; emery grinding wheels; files [tools]; punch pliers [hand tools]; punches [hand tools]; cutting tools [hand tools]; manicure sets; guns, hand-operated, for the extrusion of mastics; ditchers [hand tools]; scrapers [hand tools]; scraping tools [hand tools]; ear-piercing apparatus; depilation appliances, electric and non-electric; manicure sets, electric; vises; hand pumps; daggers; tool belts [holders]; cheese slicers, non-electric; pizza cutters, non-electric; crow bars; egg slicers, non-electric; eyelash curlers; miter boxes [hand tools]; sand trap rakes; fireplace bellows [hand tools]; apparatus for tattooing; emery files; fish tapes [hand tools]; wire strippers [hand tools]; bench vices [hand implements]; non-electric caulking guns; metal wire stretchers [hand tools]; hobby knives [scalpels]; air pumps, hand-operated; ceramic knives; emery boards; ski edge sharpening tools, hand-operated; tattoo needles; spatulas for use by artists; sculptors' chisels; table knives, forks and spoons of plastic; table knives, forks and spoons for babies; scrapers for skis; handles for hand-operated hand tools; knife handles; scythe handles; vegetable spiralizers, hand-operated; kitchen mandolines; vegetable knives.

11 – Watering installations, automatic; heat accumulators; acetylene burners; acetylene generators; acetylene flares; ventilation hoods; lighting installations for air vehicles; hot air ovens; air cooling apparatus; filters for air conditioning; air reheaters; air-conditioning installations; air filtering installations; hot air apparatus; hot air bath fittings; friction lighters for igniting gas; gas lighters; light bulbs; light bulbs, electric; arc lamps; electric lamps; structural framework for ovens; refrigerating cabinets; lights for vehicles; headlights for automobiles; cooling vats for furnaces; bath tubs; bath tubs for sitz baths; turkish bath cabinets, portable; bath fittings; heaters for baths; lamps; lanterns for lighting; lamp mantles; incandescent burners; burners for lamps; bicycle lights; bidets; boilers, other than parts of machines; kilns; hydrants; radiator caps; electric flashlights; water heaters; bakers' ovens; anti-splash tap nozzles; roasting jacks; roasting spits; laboratory burners; flare stacks for use in the oil industry;

burners; germicidal burners; laundry room boilers; toilets, portable; fans [air-conditioning]; coffee roasters; heating apparatus; spigots for pipes and pipelines; heat regenerators; oven fittings made of fireclay; light bulbs for directional signals for vehicles; carbon for arc lamps; heating installations; flushing tanks; hot water heating installations; heating boilers; boiler pipes [tubes] for heating installations; air conditioners for vehicles; heating apparatus for solid, liquid or gaseous fuels; heaters for vehicles; heating apparatus, electric; central heating radiators; humidifiers for central heating radiators; heating elements; heaters for heating irons; footwarmers, electric or non-electric; footmuffs, electrically heated; plate warmers; immersion heaters; lamp glasses; lamp chimneys; chimney flues; chimney blowers; hair driers; water distribution installations; drying apparatus; air-conditioning apparatus; glue-heating appliances; distillation columns; water-pipes for sanitary installations; water conduits installations; toilets [water-closets]; freezers; cooking utensils, electric; cooking stoves; cooking apparatus and installations; motorcycle lights; discharge tubes, electric, for lighting; defrosters for vehicles; disinfectant apparatus; desalination plants; desiccating apparatus; light diffusers; beverage cooling apparatus; distillation apparatus; showers; sockets for electric lights; water purification installations; water filtering apparatus; cooling installations for water; fountains; pressure water tanks; water sterilisers; heat exchangers, other than parts of machines; lighting apparatus and installations; chandeliers; purification installations for sewage; ceiling lights; radiators, electric; gas scrubbing apparatus; drying apparatus for fodder and forage; evaporators; stoves [heating apparatus]; filaments for electric lamps; filters for drinking water; flaming torches; forges, portable; ovens, other than for laboratory use; fittings, shaped, for ovens; furnace grates; hearths; ash boxes for furnaces; refrigerating apparatus and machines; refrigerating chambers; refrigerating containers; curling lamps; fruit roasters; gas scrubbers [parts of gas installations]; gas burners; gas boilers; gas lamps; steam boilers, other than parts of machines; germicidal lamps for purifying air; ice machines and apparatus; cool boxes, electric; globes for lamps; hot plates; toasters; incinerators; ionization apparatus for the treatment of air or water; ornamental fountains; laboratory lamps; milk cooling installations; pasteurisers; oil lamps; ultraviolet ray lamps, not for medical purposes; safety lamps; lamp reflectors; chinese lanterns; wash-hand basins [parts of sanitary installations]; cooling installations for liquids; luminous tubes for lighting; magnesium filaments for lighting; malt roasters; miners' lamps; installations for processing nuclear fuel and nuclear moderating material; level controlling valves in tanks; electric lights for Christmas trees; luminous house numbers; oxyhydrogen burners; radiators [heating]; oil burners; vehicle headlights; heating plates; searchlights; polymerisation installations; kitchen ranges [ovens]; air valves

for steam heating installations; water purifying apparatus and machines; air purifying apparatus and machines; refining towers for distillation; cooling installations and machines; cooking rings; vehicle reflectors; refrigerating appliances and installations; cooling appliances and installations; dampers [heating]; regulating accessories for water or gas apparatus and pipes; safety accessories for water or gas apparatus and pipes; faucets; washers for water faucets; rotisseries; sanitary apparatus and installations; drying apparatus and installations; hand drying apparatus for washrooms; coils [parts of distilling, heating or cooling installations]; fans [parts of air-conditioning installations]; sterilisers; cooling installations for tobacco; tobacco roasters; lighting apparatus for vehicles; roasters; ash conveyor installations, automatic; steam generating installations; ventilation [air-conditioning] installations and apparatus; ventilation [air-conditioning] installations for vehicles; toilet bowls; toilet seats; lampshades; lampshade holders; mixer faucets for water pipes; regulating and safety accessories for gas pipes; regulating and safety accessories for water apparatus; steam accumulators; water softening apparatus and installations; ventilation hoods for laboratories; air sterilisers; stills; alcohol burners; anti-dazzle devices for vehicles [lamp fittings]; heating apparatus for defrosting vehicle windows; brackets for gas burners; water supply installations; nuclear reactors; electric pressure cookers; lights for automobiles; heaters, electric, for feeding bottles; waffle irons, electric; regulating and safety accessories for gas apparatus; coffee percolators, electric; coffee machines, electric; flues for heating boilers; barbecues; deep fryers, electric; fireplaces, domestic; heat pumps; solar thermal collectors [heating]; solar furnaces; tanning beds; water flushing installations; feeding apparatus for heating boilers; refrigerators; deodorising apparatus, not for personal use; water intake apparatus; oil-scrubbing apparatus; fumigation apparatus, not for medical purposes; kiln furniture [supports]; pocket warmers; spa baths [vessels]; chromatography apparatus for industrial purposes; heating filaments, electric; gas condensers, other than parts of machines; electrically heated pads, cushions and blankets, not for medical purposes; sauna bath installations; shower cubicles; sinks; steam facial apparatus [saunas]; urinals being sanitary fixtures; hot water bottles; kettles, electric; bed warmers; blankets, electric, not for medical purposes; warming pans; aquarium filtration apparatus; aquarium heaters; aquarium lights; electrically heated carpets; dental ovens; electric appliances for making yoghurt; expansion tanks for central heating installations; extractor hoods for kitchens; electric fans for personal use; laundry driers, electric; microwave ovens [cooking apparatus]; swimming pool chlorinating apparatus; thermostatic valves [parts of heating installations]; whirlpool-jet apparatus; apparatus for dehydrating food waste; diving lights; drip irrigation emitters [irrigation fittings]; clean chambers [sanitary installations]; lava

rocks for use in barbecue grills; watering machines for agricultural purposes; microwave ovens for industrial purposes; bread baking machines; refrigerating display cabinets; fabric steamers; bread-making machines; light-emitting diodes [led] lighting apparatus; hydromassage bath apparatus; heated display cabinets; multicookers; food steamers, electric; tortilla presses, electric; book sterilisation apparatus; heat guns; chocolate fountains, electric; disinfectant apparatus for medical purposes; wine cellars, electric; string lights for festive decoration; socks, electrically heated; microbubble generators for baths; floor lamps; cooking pots, electric; full-body drying apparatus.

21 – Drinking troughs; feeding troughs; steel wool for cleaning; washing boards; thermally insulated containers for food; carpet beaters [hand instruments]; glass vials [receptacles]; animal bristles [brushware]; poultry rings; nozzles for watering hose; sprinkling devices; brushes; sprinklers; watering cans; bread baskets for household purposes; rings for birds; bird baths; brooms; carpet sweepers; glass flasks [containers]; basins [receptacles]; cooking pot sets; pouring spouts; currycombs; butter dishes; butter-dish covers; beer mugs; glass jars [carboys]; drinking vessels; heat-insulated containers for beverages; soap boxes; tea caddies; bowls [basins]; carboys; boot jacks; glass stoppers; corkscrews, electric and non-electric; decorative glass spheres; bottles; vacuum flasks; refrigerating bottles; bottle openers, electric and non-electric; cooking skewers of metal; nail brushes; toilet brushes; lamp-glass brushes; material for brush-making; hair for brushes; perfume burners, electric and non-electric; cruets; cabarets [trays]; birdcages; sifters [household utensils]; heat-insulated containers; decanters; menu card holders; stew-pans; saucepan scourers of metal; cinder sifters [household utensils]; ceramics for household purposes; fly swatters; cauldrons; shoe brushes; horse brushes; mangers for animals; combs for animals; combs; cleaning rags; china ornaments; aluminum molds [kitchen utensils]; apparatus for wax-polishing, non-electric; cocktail shakers; glue-pots; glasses [receptacles]; drinking horns; cosmetic utensils; strainers for household purposes; fruit bowls; knife rests for the table; closures for pot lids; pot lids; ironing board covers, shaped; tie presses; blenders, non-electric, for household purposes; sieves [household utensils]; crystal [glassware]; ice cube moulds; polishing leather; cooking pots, non-electric; scoops for household purposes; cookery moulds; cleaning instruments, hand-operated; toothpicks; washtubs; plates to prevent milk boiling over; cutting boards for the kitchen; large-toothed combs for the hair; dusting apparatus, non-electric; flat-iron stands; powdered glass for decoration; fitted vanity cases; siphons for carbonated water; enamelled glass, not for building; shoe trees; funnels; spice sets; bath sponges; sponge holders; furniture dusters; drying racks for laundry; buckets made of woven fabrics; comb cases; holders for flowers and plants [flower arranging]; flower pots;

whisks, non-electric, for household purposes; mops; frying pans; scrubbing brushes; fruit presses, non-electric, for household purposes; smoke absorbers for household purposes; mess-tins; glove stretchers; cake moulds; plate glass [raw material]; drinking bottles for sports; griddles [cooking utensils]; grill supports; tar-brushes, long handled; powder puffs; glass, unworked or semi-worked, except building glass; insect traps; glass wool, other than for insulation; pots; vegetable dishes; liqueur sets; basting spoons [cooking utensils]; majolica; kitchen grinders, non-electric; utensils for household purposes; crumb trays; mosaics of glass, not for building; mills for household purposes, hand-operated; wool waste for cleaning; nest eggs, artificial; egg cups; opal glass; opaline glass; scouring pads; bread boards; fitted picnic baskets, including dishes; trouser presses; paper plates; rolling pins, domestic; electric combs; wine-tasting siphons; ironing boards; trays of paper, for household purposes; earthenware saucepans; nozzles for watering cans; pepper mills, hand-operated; pepper pots; polishing apparatus and machines, for household purposes, non-electric; polishing materials for making shiny, except preparations, paper and stone; porcelain ware; vases; dishes for soap; chamber pots; pottery; garbage cans for household purposes; powder compacts, empty; coolers [ice pails]; graters for kitchen use; rat traps; containers for household or kitchen use; napkin rings; salad bowls; salt cellars; sprinklers for watering flowers and plants; services [dishes]; dishes; tea services [tableware]; table napkin holders; vessels for making ices and ice cream, non-electric; saucers; shoe horns; soup tureens; eyebrow brushes; mouse traps; sugar bowls; epergnes; cups; clothing stretchers; teapots; button-hooks; piggy banks; tableware, other than knives, forks and spoons; perfume vaporizers; glass incorporating fine electrical conductors; painted glassware; glass for vehicle windows [semi-finished product]; table plates; non-electric autoclaves [pressure cookers]; beaters, non-electric; heaters for feeding bottles, non-electric; shaving brushes; shaving brush stands; candle drip rings; boxes of glass; boxes for candies; candlesticks; kettles, non-electric; tea infusers; toothbrushes; electric brushes, except parts of machines; covers, not of paper, for flower pots; coffee grinders, hand-operated; coffee services [tableware]; coffee filters, non-electric; coffee percolators, non-electric; coasters, not of paper or textile; abrasive pads for kitchen purposes; deep fryers, non-electric; non-electric portable cool boxes; water apparatus for cleaning teeth and gums; skins of chamois for cleaning; wax-polishing appliances, non-electric, for shoes; cheese-dish covers; baskets for household purposes; trays for household purposes; cotton waste for cleaning; dish covers; trivets [table utensils]; pitchers; kitchen containers; kitchen utensils; cooking utensils, non-electric; toothpick holders; toothbrushes, electric; deodorising apparatus for personal use; brushes for cleaning tanks and containers; signboards of porcelain or glass; spon-

ges for household purposes; feather-dusters; dusting cloths [rags]; vitreous silica fibres, other than for textile use; fiberglass, other than for insulation or textile use; fiberglass thread, other than for textile use; coffee-pots, non-electric; tea strainers; flasks; gloves for household purposes; tankards; cruet sets for oil and vinegar; polishing gloves; candle extinguishers; baby baths, portable; cages for household pets; cloth for washing floors; dishwashing brushes; indoor terrariums [plant cultivation]; litter trays for pets; fused silica [semi-worked product], other than for building; waffle irons, non-electric; bread bins; chopsticks; cleaning tow; clothes pegs [clothes pins]; cocktail stirrers; confectioners' decorating bags [pastry bags]; cookie [biscuit] cutters; cookie jars; cups of paper or plastic; drinking glasses; floss for dental purposes; gardening gloves; hot pots, not electrically heated; isothermic bags; lazy susans; lunch boxes; mixing spoons [kitchen utensils]; noodle machines, hand-operated; pastry cutters; plungers for clearing blocked drains; spatulas for kitchen use; abrasive sponges for scrubbing the skin; garlic presses [kitchen utensils]; disposable table plates; towel rails and rings; toilet paper holders; indoor aquaria; aquarium hoods; indoor terrariums [vivariums]; mop wringers; waste paper baskets; window-boxes; drinking straws; tea cosies; make-up removing appliances; electric devices for attracting and killing insects; baking mats; hip flasks; cosmetic spatulas; dripping pans; fly traps; candle jars [holders]; food steamers, non-electric; make-up sponges; crushers for kitchen use, non-electric; potholders; barbecue mitts; basting brushes; bulb basters; car washing mitts; make-up brushes; mop wringer buckets; tortilla presses, non-electric [kitchen utensils]; ski wax brushes; eyelash brushes; egg separators, non-electric, for household purposes; foam toe separators for use in pedicures; plug-in diffusers for mosquito repellents; cold packs for chilling food and beverages; reusable ice cubes; tablemats, not of paper or textile; place mats, not of paper or textile; decanter tags; wine aerators; heads for electric toothbrushes; coin banks; lint removers, electric or non-electric; polishing cloths; pig bristles for brush-making; horsehair for brush-making; ice tongs; salad tongs; serving ladles; pestles for kitchen use; mortars for kitchen use; ice cream scoops; nutcrackers; sugar tongs; broom handles; ladles for serving wine; nappy disposal pails; dishcloths.

25 – Non-slipping devices for footwear; motorists' clothing; footwear; bath sandals; bath slippers; stockings; sweat-absorbent stockings; heelpieces for stockings; berets; boas [necklets]; caps being headwear; hosiery; boots; half-boots; tips for footwear; dress shields; braces [suspenders] for clothing; lace boots; collars [clothing]; neck tube scarves; camisoles; boxer shorts; skull caps; bodices [lingerie]; underclothes; hoods [clothing]; hat frames [skeletons]; cap peaks; belts [clothing]; shawls; dressing gowns; jumpers [pull-overs]; chasubles; socks; sock suspenders; garters;

stocking suspenders; boot uppers; inner soles; shirts; shirt fronts; short-sleeve shirts; clothing; hats; fittings of metal for footwear; furs [clothing]; detachable collars; tights; combinations [clothing]; sweat-absorbent underclothing [underwear]; corselets; suits; ready-made clothing; babies' pants [underwear]; ear muffs [clothing]; neckties; footwear uppers; gaiters; breeches for wear; pants (Am.); cyclists' clothing; outerclothing; gloves [clothing]; ready-made linings [parts of clothing]; scarfs; knitwear [clothing]; shirt yokes; espadrilles; fur stoles; football boots; top hats; gabardines [clothing]; corsets [underclothing]; girdles; goloshes; vests; gaiter straps; wimples; gymnastic shoes; coats; waterproof clothing; leg warmers; jerseys [clothing]; skirts; layettes [clothing]; liveries; sports jerseys; cuffs; aprons [clothing]; muffs [clothing]; maniples; fingerless gloves; miters [hats]; slippers; pelerines; pelisses; beach clothes; beach shoes; pockets for clothing; pajamas; dresses; wooden shoes; sandals; under-pants; brassieres; topcoats; togas; welts for footwear; uniforms; stuff jackets [clothing]; jackets [clothing]; paper clothing; veils [clothing]; bathing caps; bathing trunks; bathing suits; bath robes; soles for footwear; shoes; heels; sports shoes; footmuffs, not electrically heated; studs for football boots; boots for sports; headbands [clothing]; parkas; petticoats; ski boots; slippers [underclothing]; teddies [underclothing]; bandanas [neckerchiefs]; clothing for gymnastics; clothing of imitations of leather; clothing of leather; mantillas; masquerade costumes; saris; tee-shirts; turbans; ascots; shower caps; fishing vests; money belts [clothing]; pocket squares; paper hats [clothing]; sleep masks; skorts; ponchos; sarongs; ski gloves; leggings [trousers]; pinafore dresses; visors being headwear; panties; sports singlets; valenki [felted boots]; albs; ankle boots; sweat-absorbent socks; hairdressing capes; karate uniforms; judo uniforms; leotards; kimonos; bibs, sleeved, not of paper; heel protectors for shoes; headwear; spats; face masks [clothing], not for medical or sanitary purposes.

28 – Bladders of balls for games; artificial fishing bait; caps for pistols [toys]; toys for pets; ring games; christmas trees of synthetic material; bows for archery; archery implements; edges of skis; swings; balls for games; party balloons; billiard table cushions; rocking horses; batting gloves [accessories for games]; dolls' feeding bottles; stationary exercise bicycles; billiard balls; chalk for billiard cues; billiard markers; skittles; marbles for games; toys; building blocks [toys]; bob-sleighs; christmas crackers [party novelties]; candle holders for christmas trees; balls for playing boules games; bowling apparatus and machinery; boxing gloves; gut for rackets; golf clubs; rods for fishing; kites; kite reels; targets; bells for christmas trees; counters [discs] for games; building games; strings for rackets; machines for physical exercises; body-training apparatus; novelty toys for parties; shin guards [sports articles]; cricket bags; hockey sticks; checkers games; dice; chest expanders [exercisers]; dis-

cuses for sports; dominoes; chess games; chessboards; checkerboards; toy pistols; rollers for stationary exercise bicycles; landing nets for anglers; golf bags, with or without wheels; novelty toys for playing jokes; nets for sports; tennis nets; ski bindings; darts; floats for fishing; foosball tables; gloves for games; cups for dice; bar-bells; fish hooks; rattles [playthings]; board games; games; clay pigeon traps; bats for games; lures for hunting or fishing; fishing tackle; fishing lines; dolls' beds; dolls' houses; marionettes; dolls; theatrical masks; carnival masks; scale model vehicles; reels for fishing; flippers for swimming; creels [fishing traps]; swimming pools [play articles]; artificial snow for christmas trees; quoits; roller skates; ice skates; seal skins [coverings for skis]; clay pigeons [targets]; surfboards; dolls' clothes; dolls' rooms; conjuring apparatus; skittles [games]; gut for fishing; sole coverings for skis; skis; tables for table tennis; spinning tops [toys]; sleds [sports articles]; backgammon games; scooters [toys]; shuttlecocks; toy air pistols; detonating caps [toys]; ornaments for christmas trees, except lights, candles and confectionery; christmas tree stands; billiard cues; billiard cue tips; billiard tables; coin-operated billiard tables; surf skis; sailboards; hang gliders; apparatus for games; appliances for gymnastics; fencing weapons; fencing masks; fencing gauntlets; baseball gloves; climbers' harness; elbow guards [sports articles]; knee guards [sports articles]; toy mobiles; paragliders; protective paddings [parts of sports suits]; skateboards; slides [playthings]; spring boards [sports articles]; teddy bears; waterskis; golf gloves; bite indicators [fishing tackle]; bite sensors [fishing tackle]; table-top games; fairground ride apparatus; flying discs [toys]; horseshoe games; mah-jong; plush toys; soap bubbles [toys]; toy vehicles; twirling batons; butterfly nets; bags especially designed for skis; harness for sailboards; jigsaw puzzles; masts for sailboards; paintball guns [sports apparatus]; paintballs [ammunition for paintball guns] [sports apparatus]; surfboard leashes; tennis ball throwing apparatus; starting blocks for sports; snow globes; weight lifting belts [sports articles]; bodyboards; bingo cards; pitch mark repair tools being golf accessories; hunting game calls; roulette wheels; in-line roller skates; piñatas; punching bags; remote-controlled toy vehicles; rosin used by athletes; snowshoes; sling shots [sports articles]; amusement machines, automatic and coin-operated; kaleidoscopes; playing cards; confetti; electronic targets; scent lures for hunting or fishing; camouflage screens [sports articles]; men's athletic supporters [sports articles]; snowboards; scale model kits [toys]; pachinkos; ascenders [mountaineering equipment]; gaming machines for gambling; slot machines [gaming machines]; paper party hats; swimming kickboards; chips for gambling; scratch cards for playing lottery games; stuffed toys; trampolines; poles for pole vaulting; water wings; swimming belts; swimming jackets; video game machines; portable games with liquid crystal displays; arcade video game machines;

controllers for game consoles; toy models; toy figures; ball pitching machines; dumb-bells; masks [playthings]; matryoshka dolls; controllers for toys; electric golf bag trolleys; paddleboards; gyroscopes and flight stabilizers for model aircraft; joysticks for video games; protective films adapted for screens for portable games; drones [toys]; toy robots; needles for pumps for inflating balls for games; pumps specially adapted for use with balls for games; baby gyms; plush toys with attached comfort blanket; tricycles for infants [toys]; bags especially designed for surfboards; bowling balls.

30 – Seaweed [condiment]; pasta; almond paste; aniseed; star aniseed; confectionery for decorating christmas trees; infusions, not medicinal; coffee flavorings [flavourings]; aromatic preparations for food; seasonings; unleavened bread; salt for preserving foodstuffs; rusks; cookies; malt biscuits; peppermint sweets; candies [sweets]; waffles; buns; cocoa; coffee; unroasted coffee; vegetal preparations for use as coffee substitutes; cakes; cinnamon [spice]; capers; caramels [candies]; curry [spice]; cereal preparations; chewing gum; chicory [coffee substitute]; tea; chocolate; marzipan; cloves [spice]; condiments; sugar confectionery; maize flakes; popcorn; preparations for stiffening whipped cream; ice cream; pancakes; essences for foodstuffs, except etheric essences and essential oils; cooking salt; thickening agents for cooking foodstuffs; turmeric; natural sweeteners; spices; gingerbread; allspice; meal of flour; bean meal; maize flour; mustard meal; barley meal; soya flour; wheat flour; starch for food; ferments for dough; fondants [confectionery]; petits fours; sugar; flavorings for cakes other than essential oils; cake powder; cake batter; ground ginger; binding agents for ice cream; ice, natural or artificial; ice for refreshment; glucose for culinary purposes; gluten prepared as foodstuff; groats for human food; vinegar; ketchup [sauce]; cocoa beverages with milk; coffee beverages with milk; chocolate beverages with milk; leaven; yeast; sausage binding materials; macarons; macaroni; maize, milled; maize, roasted; bread; maltose; molasses for food; golden syrup; mint for confectionery; honey; husked barley; mustard; nutmegs [spice]; noodles; pies; crushed barley; sandwiches; pastilles [confectionery]; pastries; petit-beurre biscuits; bread rolls; peppers [seasonings]; pizzas; pepper; potato flour; puddings; pralines; ravioli; liquorice [confectionery]; rice; saffron [seasoning]; sago; sauces [condiments]; celery salt; semolina; sherbets [ices]; spaghetti; tapioca; tapioca flour; tarts; vanilla flavourings for culinary purposes; vanillin [vanilla substitute]; vermicelli; meat pies; pâtés en croûte; meat tenderizers for culinary purposes; edible ices; powders for making ice cream; almond confectionery; peanut confectionery; flavourings, other than essential oils, for food or beverages; flavourings [flavourings], other than essential oils, for beverages; crushed oats; husked oats; oat-based food; oat flakes; oatmeal; stick liquorice [confectionery]; beer

vinegar; coffee-based beverages; cocoa-based beverages; chocolate-based beverages; coffee substitutes; crystallized rock sugar; chips [cereal products]; chow-chow [condiment]; couscous; malt extract for food; malt for human consumption; bee glue [propolis] for human consumption; relish [condiment]; royal jelly; seawater for cooking; sushi; tomato sauce; mayonnaise; crackers; custard; fruit jellies [confectionery]; muesli; rice cakes; soya sauce; frozen yoghurt [confectionery ices]; chutneys [condiments]; spring rolls; tacos; tortillas; iced tea; tea-based beverages; dressings for salad; breadcrumbs; tabbouleh; halvah; quiches; meat gravies; miso; cereal-based snack food; rice-based snack food; hominy; hominy grits; baking powder; baking soda [bicarbonate of soda for cooking purposes]; garden herbs, preserved [seasonings]; noodle-based prepared meals; cake frosting [icing]; chocolate mousses; fruit coulis [sauces]; marinades; cheeseburgers [sandwiches]; pesto; ham glaze; flaxseed for culinary purposes [seasoning]; wheat germ for human consumption; high-protein cereal bars; cream of tartar for culinary purposes; gluten additives for culinary purposes; pasta sauce; cereal bars; palm sugar; dough; pastry dough; pelmeni; chocolate decorations for cakes; candy decorations for cakes; chocolate-coated nuts; rice pudding; nut flours; minced garlic [condiment]; baozi; rice pulp for culinary purposes; jiaozi; ramen; savory pancakes; savory pancake mixes; burritos; edible paper; edible rice paper; chocolate-based spreads; chocolate spreads containing nuts; flour-based dumplings; agave syrup [natural sweetener]; mirror icing [mirror glaze]; lyophilized dishes with the main ingredient being rice; lyophilized dishes with the main ingredient being pasta; chamomile-based beverages; dulce de leche; bibimbap [rice mixed with vegetables and beef]; onigiri; instant rice; hot dog sandwiches; ice cubes; processed seeds for use as a seasoning; sesame seeds [seasonings]; piccalilli; ginger paste [seasoning]; kimbap.

(260) AM 2026 130470 A

(800) 1815790

(151) 2024 04 18

(891) 2024 04 18

(731) Euro Games Technology Ltd.

Panorama Sofia Str. 6, Richhill Business

Center, ground floor, BG-1766 Vitosha

Region, Sofia, Bulgaria

(540)

Women's Secrets

(591) Black, white

(511)

9 – Operating computer software for main frame computers; monitors (computer hardware); computer hardware; apparatus for recording images; monitors (computer programs); computer game programs; recorded computer game programs; apparatus for recording, transmission or reproduction of sound or

images; communications servers (computer hardware); electronic components for gambling machines; computer application software featuring games and gaming; computer software for the administration of on-line games and gaming; computer hardware for games and gaming; hardware and software for gambling, gambling machines, gambling games on the internet and via telecommunication network; computer systems; computer operating system software; computer terminals; interactive terminals; multimedia terminals; electronic terminals for generating lottery tickets; interactive touch screen terminals; computer touchscreens; electronic display panels; liquid crystal display screens; digital signage display panels; multimedia software; multimedia apparatus and instruments; interactive multimedia software for playing games; computer screens; lcd large-screen displays; liquid crystal displays [lcds] for home theatres; media streaming software; computer application software for streaming audio-visual media content via the internet; computer gaming software; software drivers; virtual reality software; games software; entertainment software for computer games; computer programs for network management; electronic lottery tickets; computer software platforms; operating systems; interactive computer systems; operating system programs; computer game software for use with on-line interactive games; interactive casino games provided through a computer or mobile platform; electronic ticket examination machines; software for slot machines, betting software, software for video slot games, for casino games, for gambling and bingo games, provided online or through computer networks and that can be played on any type of computer device, including arcade games, personal computers, portable devices and mobile phones.

28 – Gaming machines for gambling; chips for gambling; mah-jong; arcade games; gambling machines operating with coins, notes and cards; games; electronic games; parlor games; gaming chips; gaming tables; slot machines [gaming machines]; LCD game machines; slot machines and gaming devices; coin-operated amusement machines; roulette chips; poker chips; chips and dice [gaming equipment]; gaming equipment for casinos; roulette tables; gaming roulette wheels; casino games; gambling machines and amusement machines, automatic and coin-operated; coin-operated amusement machines and / or electronic coin-operated amusement machines with or without the possibility of gain; boxes for coin-operated amusement machines, slot machines and gaming machines; electronic or electrotechnical amusement machines and apparatus, gaming machines, coin-operated entertainment machines; housings for coin-operated amusement machines, gaming equipment, gaming machines, machines for gambling; electropneumatic and electrical gambling machines (slot machines); lottery games; electronic targets for games and sports; parlor game equipment and accessories not included in other

classes, in particular tokens, chips, marbles; parlor games, apparatus, equipment and accessories therefor, not included in other classes, in particular electronic targets, backgammon, scratch cards, playing cards, lottery cards, dice; lottery tickets; printed lottery tickets; lottery scratch cards; scratch cards for playing lottery games.

41 – Gambling; services related to gambling; gaming services for entertainment purposes; casino, gaming and gambling services; training in the development of software systems; provision of gaming equipment for gambling halls; providing casino equipment [gambling]; gaming machine entertainment services; providing casino facilities [gambling]; amusement arcade services; games equipment rental; rental of gaming machines; providing amusement arcade services; rental of gaming machines with images of fruits; editing or recording of sounds and images; sound recording and video entertainment services; hire of sound reproducing apparatus; provision of gaming equipment for casinos; providing of casino facilities; online gambling services; services related to operation of amusement arcades, on-line casinos and on-line betting websites; online interactive entertainment; on-line casino services; online game services through mobile devices; providing online entertainment in the nature of game tournaments; providing on-line information in the field of computer gaming entertainment; sports betting services; online sports betting services; lottery services; organization of lotteries; conducting lotteries; prize draws [lotteries]; conducting lotteries for others; providing slot machine parlors; rental of slot machines [gaming machines]; providing online games and games of chance.

(260) AM 2026 130471 A
 (800) 1815814
 (151) 2024 07 18
 (891) 2024 07 18
 (731) Shenzhen EJEAS Intelligent Technology Co., Ltd.
 Rm 3A, Bldg 1, No. 9, Zhongxin Rd., Taoyuan Community, Dalang Subdist., Longhua Dist., Shenzhen, 518110 Guangdong, China

(540)

EJEAS

(591) Black, white
 (531) 27.05.01
 (511)
 9 – Telephone receivers; radios; sound reproduction apparatus; headphones; microphones; horns for loudspeakers; sound recording apparatus; audio- and video-receivers; headsets; sound transmitting apparatus.

(260) AM 2026 130472 A
 (800) 1815872
 (151) 2024 08 23
 (891) 2024 08 23
 (731) SUBSIDIARY COMPANY
 "CONFECTIONERY CORPORATION
 "ROSHEN"
 1 Nauky Avenue, building 1, Kyiv 03039,
 Ukraine

(540)

BERI

(591) Black, white
 (511)
 30 – Caramels [sweets]; caramels [candies].

(260) AM 2026 130473 A
 (800) 1815903
 (151) 2024 07 24
 (891) 2024 07 24
 (731) Philip Morris Products S.A.
 Quai Jeanrenaud 3, CH-2000 Neuchâtel,
 Switzerland

(540)



(591) Turquoise
 (531) 26.03.01; 26.03.07; 26.03.10; 29.01.04
 (511)

34 – Wired vaporizers for electronic cigarettes and electronic smoking devices; tobacco, raw or manufactured; tobacco products, including cigars, cigarettes, cigarillos, tobacco for roll-your-own cigarettes, pipe tobacco, chewing tobacco, snuff tobacco, kretek; snus; tobacco substitutes (not for medical purposes); smokers' articles, namely cigarette paper and tubes, cigarette filters, tobacco tins, cigarette cases and ashtrays, pipes, pocket apparatus for rolling cigarettes, lighters; matches; tobacco sticks, tobacco products for the purpose of being heated, electronic devices and their parts for the purpose of heating cigarettes or tobacco in order to release nicotine-containing aerosol for inhalation; liquid nicotine solutions for use in electronic cigarettes; electronic smoking devices; electronic cigarettes; electronic cigarettes as substitutes for traditional cigarettes; electronic devices for the inhalation of nicotine-containing aerosols; oral vaporizing devices for smokers, tobacco products and tobacco substitutes; smokers' articles for electronic cigarettes; parts and fittings for the aforesaid products included in this class; devices for extinguishing heated cigarettes and cigars as well as heated tobacco sticks; electronic rechargeable cigarette cases.

(260) AM 2026 130595 A
 (800) 1817566
 (151) 2024 04 22
 (891) 2024 04 22

(731) Euro Games Technology Ltd.
 Panorama Sofia Str. 6, Richhill Business
 Center, ground floor, Vitosha Region, BG-1766
 Sofia, Bulgaria

(540)



(591) Yellow, red, white and black
 (531) 27.05.02; 27.05.03; 27.07.02; 27.07.03;
 27.07.11; 27.07.17; 29.01.14

(511)

9 – Operating computer software for main frame computers; monitors (computer hardware); computer hardware; apparatus for recording images; monitors (computer programs); computer game programs; recorded computer game programs; apparatus for recording, transmission or reproduction of sound or images; communications servers (computer hardware); electronic components for gambling machines; computer application software featuring games and gaming; computer software for the administration of on-line games and gaming; computer hardware for games and gaming; hardware and software for gambling, gambling machines, gambling games on the internet and via telecommunication network; computer systems; computer operating system software; computer terminals; interactive terminals; multimedia terminals; electronic terminals for generating lottery tickets; interactive touch screen terminals; computer touchscreens; electronic display panels; liquid crystal display screens; digital signage display panels; multimedia software; multimedia apparatus and instruments; interactive multimedia software for playing games; computer screens; lcd large-screen displays; liquid crystal displays [lcds] for home theatres; media streaming software; computer application software for streaming audio-visual media content via the internet; computer gaming software; software drivers; virtual reality software; games software; entertainment software for computer games; computer programs for network management; electronic lottery tickets; computer software platforms; operating systems; interactive computer systems; operating system programs; computer game software for use with on-line interactive games; interactive casino games provided through a computer or mobile platform; electronic ticket examination machines; software for slot machines, betting software, software for video slot games, for casino games, for gambling and bingo games, provided online or through computer networks and that can be played on any type of computer device, including arcade games, personal computers, portable devices and mobile phones.

28 – Gaming machines for gambling; chips for gambling; mah-jong; arcade games; gambling machines

operating with coins, notes and cards; games; electronic games; parlor games; gaming chips; gaming tables; slot machines [gaming machines]; LCD game machines; slot machines and gaming devices; coin-operated amusement machines; roulette chips; poker chips; chips and dice [gaming equipment]; gaming equipment for casinos; roulette tables; gaming roulette wheels; casino games; gambling machines and amusement machines, automatic and coin-operated; coin-operated amusement machines and/or electronic coin-operated amusement machines with or without the possibility of gain; boxes for coin-operated amusement machines, slot machines and gaming machines; electronic or electrotechnical amusement machines and apparatus, gaming machines, coin-operated entertainment machines; housings for coin-operated amusement machines, gaming equipment, gaming machines, machines for gambling; electropneumatic and electrical gambling machines (slot machines); lottery games; electronic targets for games and sports; parlor game equipment and accessories therefor, included in this class, in particular bingo tokens, gaming chips and marbles; parlor game apparatus, game equipment and accessories therefor, included in this class, in particular electronic targets, backgammon games, scratch cards, playing cards, lottery cards, dice; lottery tickets; printed lottery tickets; lottery scratch cards; scratch cards for playing lottery games.

41 – Gambling; services related to gambling; gaming services for entertainment purposes; casino, gaming and gambling services; training in the development of software systems; provision of gaming equipment for gambling halls; providing casino equipment [gambling]; gaming machine entertainment services; providing casino facilities [gambling]; amusement arcade services; games equipment rental; rental of gaming machines; providing amusement arcade services; rental of gaming machines with images of fruits; editing or recording of sounds and images; sound recording and video entertainment services; hire of sound reproducing apparatus; provision of gaming equipment for casinos; providing of casino facilities; online gambling services; amusement arcade services, online casino services and online betting services provided via a website; online interactive entertainment; on-line casino services; online game services through mobile devices; providing online entertainment in the nature of game tournaments; providing on-line information in the field of computer gaming entertainment; sports betting services; online sports betting services; lottery services; organization of lotteries; conducting lotteries; prize draws [lotteries]; conducting lotteries for others; providing slot machine parlors; rental of slot machines [gaming machines]; providing online games and games of chance.

42 – Computer software technical support services; troubleshooting of computer software problems; provision of technical support in the supervision of com-

puting networks; provision of technical support in the operation of computing networks; technical support services relating to computer software and applications; technological monitoring and inspection; monitoring of computer systems by remote access; machine condition monitoring; installation, repair and maintenance of computer software; design, maintenance and updating of computer software; installation, setting up and maintenance of computer software; design, maintenance, development and updating of computer software; installation and customisation of computer applications software; technical consultancy relating to the installation and maintenance of computer software; computer system monitoring services; design of graphic software systems; development of interactive multimedia software; design and development of computer hardware; consultancy relating to the design of computer hardware; consultancy and information services relating to the design and development of computer hardware; design, development and testing of computer software and hardware, in particular for gambling, casino games and betting.

(260) AM 2026 130596 A

(800) 1817586

(151) 2024 05 29

(891) 2024 05 29

(731) Shanghai Zhengxin Food Group Co., Ltd.
No. 588, Zhongde Road, Xiao Kunshan Town,
Songjiang District, 200000 Shanghai, China

(540)



**ZHENGXIN
CHICKEN STEAK**

(591) Black, white

(531) 03.07.03; 24.09.05; 24.09.07; 24.09.21;
26.01.03; 26.01.15; 27.05.10

(526) CHICKEN STEAK

(511)

29 – Meat; chicken steak; fish-based foodstuffs; meat, canned; fruit and vegetable-based snacks; vegetables, cooked; eggs; milk-based milk tea; processed agaric; bean curd products.

43 – Fried food restaurant services; ice cream parlours; cafe services; take-away restaurant services; juice bars; hamburger restaurant services; mobile canteen for food supply; fried chicken restaurant services; fried chicken steak restaurant services; restaurant services.

(260) AM 2026 130597 A

(800) 1817637

(151) 2024 07 22

(891) 2024 07 22

(731) ON MÜCEVHERAT SANAYİ VE DIŞ

TİCARET LİMİTED ŞİRKETİ
CAĞALOĞLU ŞEREFEFENDİ SK. 21,
Fatih, İstanbul, Türkiye

(540)



(591) Red and grey

(531) 17.02.02; 27.05.01; 27.05.09; 27.05.10;
29.01.13

(511)

14 – Jewellery; imitation jewellery; gold; precious stones and jewellery made thereof; cufflinks; tie pins; statuettes and figurines of precious metal; clocks, watches and chronometrical instruments; chronometers and their parts; watch straps; trophies made of precious metal; rosaries.

35 – Advertising, marketing and public relations; organization of exhibitions and trade fairs for commercial or advertising purposes; development of advertising concepts; provision of an online marketplace for buyers and sellers of goods and services; office functions; secretarial services; arranging newspaper subscriptions for others; compilation of statistics; rental of office machines; systemization of information into computer databases; telephone answering for unavailable subscribers; business management, business administration and business consultancy; accounting; commercial consultancy services; personnel recruitment, personnel placement, employment agencies, import-export agencies; temporary personnel placement services; auctioneering; the bringing together, for the benefit of others, of a variety of goods, jewellery, imitation jewellery, gold, precious stones and jewellery made thereof, cufflinks, tie pins, statuettes and figurines of precious metal, clocks, watches and chronometrical instruments chronometers and their parts, watch straps, trophies made of precious metal, rosaries enabling customers to conveniently view and purchase those goods, such services may be provided by retail stores, wholesale outlets, by means of electronic media or through mail order catalogues.

(260) AM 2026 130598 A

(800) 1817658

(151) 2024 08 12

(891) 2024 08 12

(731) "ASKONA LIFE GROUP"

Boulevard Zvezdnyy, building 1, room 19,
2 floor, Dobrograd, Kovrovsky district,
Novoselskoye s.p., RU-601967 Vladimir
region, Russian Federation

(540)

sontery

(591) Red
(531) 27.05.01; 29.01.01
(511)

10 – Ear plugs for sleeping; genetic testing apparatus for medical purposes; devices for recognizing and preventing snoring medical; sleep aid devices inducing sleep by emitting aroma; sleep aid devices inducing sleep by emitting sound; sleep aid devices inducing sleep by emitting light; sleep aid devices, namely apparatus for inducing sleep by emitting sound, aroma or light; cosmetic devices for photon light therapy; orthopedic articles; orthopaedic belts; orthopaedic slippers; orthopaedic hosiery; orthopaedic bandages for joints; toe separators for orthopaedic purposes.

20 – Indoor venetian blinds; mirrors [looking glasses]; bumper guards for cots, other than bed linen; sideboards; bolsters; coatstands; divans; pet houses; indoor window blinds [furniture]; mats for infant playpens; bassinets; chests of drawers; moses baskets; armchairs; beds; waterbeds, not for medical purposes; bedsteads of wood; air beds, not for medical purposes; cots for babies; edgings of plastic for furniture; playpens for babies; mattresses; air mattresses, not for medical purposes; camping mattresses; sleeping mats; furniture of metal; inflatable furniture; office furniture; school furniture; furniture fittings; pillows; cushions; head support cushions for babies; anti-roll cushions for babies; air cushions, not for medical purposes; air pillows, not for medical purposes; head positioning pillows for babies; tables; Steps, not of metal; chairs [seats]; high chairs for babies; furniture fittings, not of metal; infant walkers; chaise longues; screens [furniture]; chests for toys; children's furniture; bedroom furniture; modular furniture; upholstered furniture; garden furniture; outdoor furniture; cupboards being furniture.

24 – Textiles for furnishings; throws for furniture; household linen; bed linen; cot bumpers [bed linen]; sleeping bag liners; baby buntings; furniture coverings of textile; sleeping bags; sleeping bags for babies; pillowcases; mattress covers; bed blankets; blankets for household pets; picnic blankets; travelling rugs [lap robes]; bed covers; bed covers of paper; furniture coverings of plastic; bedsheets; door curtains; upholstery fabrics; covers for cushions; covers [loose] for furniture; pillow shams; eiderdowns [down coverlets].

25 – Underwear; sweat-absorbent underwear; hosiery; slips [underclothing]; sleep masks; clothing; pyjamas; bath slippers; headwear; tee-shirts; dressing gowns; shower caps; footwear; nightwear; nightgowns; baby doll pajamas; baby pajamas.

35 – Computerized file management; demonstration of goods; opinion polling; market studies; personnel management consultancy; marketing; providing business information via a website; sales counters rental; advertising; online advertising on a computer network; administrative processing of purchase orders;

procurement services for others [purchasing goods and services for other businesses]; retail and wholesale services; publicity and sales promotion relating to non-food products, namely publicity and sales promotion relating to household goods; on-line ordering services.

(260) AM 2026 130617 A
(800) 1818184
(151) 2024 06 25
(891) 2024 06 25
(731) Wanhua Chemical Group Co., Ltd.
No.59, Chongqing Street, YEDA, Yantai City,
264006 Shandong Province, China

(540)



(591) Black, white
(531) 01.15.24; 26.01.03; 26.07.04; 26.11.12;
27.05.01

(511)

1 – Methacrylic acid; propylene [propene]; acids; ethylene; ethylene oxide; oxygen; isobutane; butadiene; glycol; epoxy propane; tert-butanol; tensio-active agents; hydrogen; industrial silicon; alkalies; hydrogen peroxide; salts for industrial purposes; acetates [chemicals]; propylene glycol; ethers; aniline; ketones; aldehydes; esters; animal albumen [raw material]; lactose [raw material]; acrylic resins, unprocessed; hydrogen peroxide for industrial purposes; silica gel; epoxy resins, unprocessed; synthetic resins, unprocessed; gas purifying preparations; emollients for industrial purposes; antioxidant; chemical preservatives; polyvinyl chloride; polypropylene; polyurethane; plasticizers; adhesives for industrial purposes; firming agent.

(260) AM 2026 130629 A
(800) 1783433
(151) 2024 03 01
(891) 2024 07 09
(731) İSTANBUL FLORENCE NIGHTINGALE
HASTANESİ ANONİM ŞİRKETİ
İZZETPAŞA MH, ABİDE-İ HÜRRIYET
CD 166, Şişli, İstanbul, Türkiye

(540)



(591) Red
(531) 26.11.02; 26.11.12; 27.05.21; 29.01.01

(511)
44 – Medical services; beauty care services; medical advisory services in the field of personnel health.

(260) AM 2026 130630 A
(800) 1784118
(151) 2024 02 09
(891) 2024 05 22
(731) Obschestvo s ogranichennoy otvetstvennostyu "INVESTPROEKT"
ul. Kommunarov, d. 117, pomeshch. 11, ofis 307, g. Elets, g. o. Gorod Elets, RU-399770
obl. Lipetskaya, Russian Federation

(540)

ICEBURN

(591) Black, white
(511)
34 – Flavourings, other than essential oils, for tobacco; flavourings, other than essential oils, for use in electronic cigarettes; gas containers for cigar lighters; absorbent paper for tobacco pipes; cigarette paper; lighters for smokers; hookahs; pouches for tobacco; books of cigarette papers; humidors; matchboxes; firestones; cigar holders; cigarette holders; mouthpieces for cigarette holders; tips of yellow amber for cigar and cigarette holders; ashtrays for smokers; spittoons for tobacco users; pipe racks for tobacco pipes; pipe cleaners for tobacco pipes; liquid solutions for use in electronic cigarettes; cigar cutters; cigarettes; cigarettes containing tobacco substitutes, not for medical purposes; electronic cigarettes; cigarillos; cigars; tobacco jars; match holders; matches; oral vaporizers for smokers; tobacco; snuff boxes; chewing tobacco; snuff; herbs for smoking; tobacco pipes; pocket machines for rolling cigarettes; cigarette filters; wicks adapted for cigarette lighters; cigarette tips; cigar cases; cigarette cases.

(260) AM 2026 130631 A
(800) 1797329
(151) 2024 05 24
(891) 2024 08 10
(731) OLIVIT Sp. z o.o.
ul. Blacharska 11, PL-61-006 Poznań, Poland

(540)



(591) Black, white
(531) 26.01.03; 26.01.24; 27.05.01
(511)
5 – Dietary supplements and dietetic preparations; food supplements; dietary and nutritional supplements; vitamin preparations; vitamins and vitamin preparations; vitamin preparations in the nature of food sup-

plements; health food supplements for persons with special dietary requirements; herbal dietary supplements for persons special dietary requirements; powdered fruit-flavored dietary supplement drink mix.

(260) AM 2026 130632 A
(800) 1808123
(151) 2024 03 22
(891) 2024 09 10
(731) AVK Holding A/S
Søndergade 33, DK-8464 Galten, Denmark
(540)

AVK

(591) Black, white
(511)
6 – Common metals and their alloys; metal valves not being parts of machines; metal building materials; non-electric cables and wires of common metal; ironmongery, small items of metal hardware; casted goods of recycled metal [semi-finished]; pipes, tubes and hoses and fittings therefor, including valves, of metal; ores; covers of metal; surface boxes of metal; metal flanges; metal castings; goods of common metal not included in other classes, namely, manufactured components and products for valves, pumps, building materials, cables and wires, surface boxes, couplings, joints, adaptors, clamps and pipe fittings.
7 – Machines, namely, pressure testing equipment, casting, manufacturing and molding machines and equipment and machines for logistics, gear and actuators for valves, pumps, compressed air engines, air blowing machines, components of pneumatic machines and hydraulic machines and machine tools; machine coupling and transmission components (except for land vehicles); valves (clack -) [parts of machines]; gears; valves (machine parts); pressure reducers (parts of machines); components of pneumatic machines and hydraulic machines and machine tools; actuators; spindles for machine tools.
9 – Scientific, nautical, surveying, photographic, optical, weighing, measuring, signalling, checking (supervision), life-saving and teaching apparatus and instruments; apparatus for recording, transmission or reproduction of sound or images; magnetic data carriers, recording discs; data processing equipment; computers; solenoid valves; valves with electric actuators; gas meters [measuring instruments]; meter boxes for gas and electric meters; gas analysers; computer networking and data communications equipment; sensors, detectors and monitoring instruments; downloadable computer software applications; Internet of Things [IoT] sensors; computer hardware modules for use in electronic devices using the Internet of Things [IoT]; computer application software for use in implementing the Internet of Things [IoT]; cloud computing software; cloud servers.

11 – Apparatus for heating, steam, refrigerating, drying, ventilating, water supply and sanitary purposes; agricultural irrigation systems; level control valves for reservoirs and tanks; thermostatic valves (parts of heating installations); hydrants for irrigation; hydrants; regulating and safety fittings for gas apparatus; regulating and safety fittings for gas pipes; regulating and safety accessories for gas pipes; gas and liquid regulating and safety fittings, namely, valves [plumbing fittings], ball valves, water control valves, water regulating valves [safety accessories], safety valves for gas apparatus, safety valves for gas pipes, safety valves for water pipes, safety valves for water apparatus, stop valves for regulating gas, stop valves for regulating water, water regulating valves [regulating accessories], stop valves being safety apparatus for gas apparatus, pressure relief valves [safety apparatus] for water pipes, stop valves being safety apparatus for water apparatus, pressure relief valves [safety apparatus] for gas apparatus, pressure relief valves [safety apparatus] for gas pipes, flanges, fittings and couplings for gas and water installations.

17 – Rubber, gutta-percha, gum, mica and goods made from these materials and not included in other classes, namely membranes, gaskets, seals, flexible pipes, tubes, fittings and hoses, valves, joint packings and ferrules, not of metal, including parts and components of rubber, gutta-percha, gum and mica; plastics in extruded form for use in manufacture; recycled plastics and rubber; packing, stopping and insulating materials; flexible pipes not of metal; pipe fittings comprised primarily of plastic; valves of rubber or vulcanised fibre; joint packings; packing and caulking materials.

19 – Building materials (non-metallic); non-metallic rigid pipes for building; water pipe valves, not of metal and not of plastic; access covers, street covers, surface covers, not of metal; surface boxes, not of metal, namely access boxes, cabinets and chambers for valves, hydrants and gas and water meters.

20 – Goods (not included in other classes) of plastics, namely, transport pallets, plastic surface boxes, access covers, access boxes, cabinets and chambers and parts thereof, valves of plastic, flexible pipes of plastic, fittings of plastic and parts and accessories therefor; water-pipe valves of plastic; valves of plastic, other than parts of machines.

35 – Entry, collecting and processing of data relating to the measurement, recording, collection, monitoring, reading, remote reading, billing of energy, district heating, district cooling, water, steam, gas, electricity, and preparation of statements, evaluations and statements of account in connection with the aforesaid services; retail, wholesale and online retail services related to valves, hydrants and accessories for water, oil, fuel and gas distribution, sewage and water treatment and fire protection.

37 – Building construction; repair of valves, pumps, actuators, gears and machines; installation of valves, pumps, actuators, gears; services related to construction of supply systems, drain systems and sewage systems; maintenance and repair services related to supply systems, drain systems and sewage systems.

38 – Telecommunications, including transmission of data relating to the measurement, recording, collection, monitoring, reading, remote reading, billing of energy, district heating, district cooling, water, steam, oil, fuel, gas and electricity.

40 – Metal treatment; sewage treatment; consulting in the field of water treatment; providing information in relation to the treatment of materials; providing information in relation to water treatment; treatment and coating of metal surfaces; treatment and processing of plastic materials; treatment of metal parts to prevent corrosion; chemical processing; custom manufacturing, tooling and castings for others of supply and industrial mechanical or moulded components made from metal, recycled metal, plastic, recycled plastic, rubber or recycled rubber; energy conversion through power-to-X technology, including power-to-hydrogen and power-to-gas.

42 – Software as a service [SaaS]; platform as a service [PaaS]; technological research; engineering; research and development (for others); chemical research and analysis services in the field of metal, rubber, plastic, water, air and fluids; industrial analyses and research as scientific services in the field of instrumental, chemical and mechanical process engineering for plastics processing; consultancy in the field of noise reduction; quality testing of noise reduction materials; design and development of computer hardware and software; providing temporary use of online non-downloadable software for accessing and using a cloud computing network; cloud computing services; hosting of databases; recording of data relating to the measurement, recording, collection, monitoring, reading, remote reading, billing of energy, district heating, district cooling, water, steam, gas and electricity.

(260) AM 2026 130633 A

(800) 1808124

(151) 2024 03 22

(891) 2024 09 10

(731) AVK Holding A/S

Søndergade 33, DK-8464 Galten, Denmark

(540)



(591) Black, white

(531) 27.05.01; 27.05.17; 27.05.23

(511)

6 – Common metals and their alloys; metal valves not being parts of machines; metal building materials; non-electric cables and wires of common metal; ironmongery, small items of metal hardware; casted goods of recycled metal [semi-finished]; pipes, tubes and hoses, clamps and fittings therefor, including valves, of metal; ores; covers of metal; surface boxes of metal; metal flanges; metal castings; goods of common metal not included in other classes, namely, manufactured components and products for valves, pumps, building materials, cables and wires, surface boxes, couplings, joints, adaptors, clamps and pipe fittings.

7 – Machines, namely, pressure testing equipment, casting, manufacturing and molding machines and equipment and machines for logistics, gear and actuators for valves, pumps, compressed air engines, air blowing machines, components of pneumatic machines and hydraulic machines and machine tools; machine coupling and transmission components (except for land vehicles); valves (clack -) [parts of machines]; gears; valves (machine parts); pressure reducers (parts of machines); components of pneumatic machines and hydraulic machines and machine tools; actuators; spindles for machine tools.

9 – Scientific, nautical, surveying, photographic, optical, weighing, measuring, signalling, checking (supervision), life-saving and teaching apparatus and instruments; apparatus for recording, transmission or reproduction of sound or images; magnetic data carriers, recording discs; data processing equipment; computers; solenoid valves; valves with electric actuators; gas meters [measuring instruments]; meter boxes for gas and electric meters; gas analysers; computer networking and data communications equipment; sensors, detectors and monitoring instruments; downloadable computer software applications; Internet of Things [IoT] sensors; computer hardware modules for use in electronic devices using the Internet of Things [IoT]; computer application software for use in implementing the Internet of Things [IoT]; cloud computing software; cloud servers.

11 – Apparatus for heating, steam, refrigerating, drying, ventilating, water supply and sanitary purposes; agricultural irrigation systems; level control valves for reservoirs and tanks; thermostatic valves (parts of heating installations); hydrants for irrigation; hydrants; regulating and safety fittings for gas apparatus; regulating and safety fittings for gas pipes; regulating and safety accessories for gas pipes; gas and liquid regulating and safety fittings, namely, valves [plumbing fittings], ball valves, water control valves, water regulating valves [safety accessories], safety valves for gas apparatus, safety valves for gas pipes, safety valves for water pipes, safety valves for water apparatus, stop valves for regulating gas, stop valves for regulating water, water regulating valves [regulating accessories], stop valves being safety apparatus for gas apparatus,

pressure relief valves [safety apparatus] for water pipes, stop valves being safety apparatus for water apparatus, pressure relief valves [safety apparatus] for gas apparatus, pressure relief valves [safety apparatus] for gas pipes, flanges, fittings and couplings for gas and water installations.

17 – Rubber, gutta-percha, gum, mica and goods made from these materials and not included in other classes, namely membranes, gaskets, seals, flexible pipes, tubes, fittings and hoses, valves, joint packings and ferrules, not of metal, including parts and components of rubber, gutta-percha, gum and mica; plastics in extruded form for use in manufacture; recycled plastics and rubber; packing, stopping and insulating materials; flexible pipes not of metal; pipe fittings comprised primarily of plastic; valves of rubber or vulcanised fibre; joint packings; packing and caulking materials.

19 – Building materials (non-metallic); non-metallic rigid pipes for building; water pipe valves, not of metal and not of plastic; access covers, street covers, surface covers, not of metal; surface boxes, not of metal, namely access boxes, cabinets and chambers for valves, hydrants and gas and water meters.

20 – Goods (not included in other classes) of plastics, namely, transport pallets, plastic surface boxes, access covers, access boxes, cabinets and chambers and parts thereof, valves of plastic, flexible pipes of plastic, fittings of plastic and parts and accessories therefor; water-pipe valves of plastic; valves of plastic, other than parts of machines.

35 – Entry, collecting and processing of data relating to the measurement, recording, collection, monitoring, reading, remote reading, billing of energy, district heating, district cooling, water, steam, gas, electricity, and preparation of statements, evaluations and statements of account in connection with the aforesaid services; retail, wholesale and online retail services related to valves, hydrants and accessories for water, oil, fuel and gas distribution, sewage and water treatment and fire protection.

37 – Building construction; repair of valves, pumps, actuators, gears and machines; installation of valves, pumps, actuators, gears; services related to construction of supply systems, drain systems and sewage systems; maintenance and repair services related to supply systems, drain systems and sewage systems.

38 – Telecommunications, including transmission of data relating to the measurement, recording, collection, monitoring, reading, remote reading, billing of energy, district heating, district cooling, water, steam, oil, fuel, gas and electricity.

40 – Metal treatment; sewage treatment; consulting in the field of water treatment; providing information in relation to the treatment of materials; providing information in relation to water treatment; treatment and

coating of metal surfaces; treatment and processing of plastic materials; treatment of metal parts to prevent corrosion; chemical processing; custom manufacturing, tooling and castings for others of supply and industrial mechanical or moulded components made from metal, recycled metal, plastic, recycled plastic, rubber or recycled rubber; energy conversion through power-to-X technology, including power-to-hydrogen and power-to-gas.

42 – Software as a service [SaaS]; platform as a service [PaaS]; technological research; engineering; research and development (for others); chemical research and analysis services in the field of metal, rubber, plastic, water, air and fluids; industrial analyses and research as scientific services in the field of instrumental, chemical and mechanical process engineering for plastics processing; consultancy in the field of noise reduction; quality testing of noise reduction materials; design and development of computer hardware and software; providing temporary use of online non-downloadable software for accessing and using a cloud computing network; cloud computing services; hosting of databases; recording of data relating to the measurement, recording, collection, monitoring, reading, remote reading, billing of energy, district heating, district cooling, water, steam, gas and electricity.

(260) AM 2026 130705 A
(800) 1819458
(151) 2024 09 16
(891) 2024 09 16

(731) Obshchestvo s ogranichennoy otvetstvennostyu "Kvadrat-C" nab. Presnenskaya, d. 12, pom. 13/79, vn.ter.g.m.o. Presnenskiy, RU-123112 Moscow, Russian Federation

(540)

ФРУТОСЛАБИН

(591) Black, white
(531) 28.05
(511)

5 – Alkaloids for medical purposes; amino acids for medical purposes; balms for medical purposes; dietetic substances adapted for medical use; glycerophosphates; glucose for medical purposes; nutritional supplements; mineral food supplements; nutritional supplements for medical purposes; mineral biologically active supplements; dietary biologically active supplements; yeast for pharmaceutical purposes; gelatine for medical purposes; caramels for medical purposes; candy, medicated; barks for pharmaceutical purposes; condurango bark for medical purposes; croton bark; mangrove bark for pharmaceutical purposes; myrobalan bark for pharmaceutical purposes; quinquina for medical purposes; medicinal roots; rhubarb roots for pharmaceutical purposes; cultures of microorganisms for medical or veterinary use; magnesia for pharma-

ceutical purposes; mint for pharmaceutical purposes; dietetic beverages adapted for medical purposes; medicinal infusions; tinctures for medical purposes; decoctions for pharmaceutical purposes; pectin for pharmaceutical purposes; pepsins for pharmaceutical purposes; peptones for pharmaceutical purposes; anti-uric preparations; biological preparations for veterinary purposes; biological preparations for medical purposes; sanitary preparations for medical purposes; hemorrhoid preparations; preparations of trace elements for human and animal use; veterinary preparations; pharmaceutical preparations; enzyme preparations for medical purposes; chemico-pharmaceutical preparations; chemical preparations for veterinary purposes; chemical preparations for medical purposes; chemical preparations for pharmaceutical purposes; suppositories; vermifuges; appetite suppressants for medical purposes; medical preparations for slimming purposes; laxatives; digestives for pharmaceutical purposes; medicinal herbs; charcoal for pharmaceutical purposes; fennel for medical purposes; enzymes for medical purposes; ferments for pharmaceutical purposes; herbal teas for medicinal purposes; slimming tea for medical purposes; elixirs [pharmaceutical preparations].

(260) AM 2026 130728 A
(800) 1145019
(151) 2012 05 10
(891) 2024 09 17
(731) Valorem Capital One Ltd
4th Floor 95 Gresham Street, London
EC2V 7AB, United Kingdom

(540)

BOADICEA THE VICTORIOUS

(591) Black, white
(511)
3 – Perfumery; soaps; essential oils; cosmetics; make-up; hair care preparations; skin care preparations; perfumery articles; perfumes; flower perfumes; musk (perfumery); eau de Cologne; cream perfumes; room fragrances; room perfumes in spray form; scents.

4 – Candles; candle assemblies; nightlights; scented candles.

(260) AM 2026 130732 A
(800) 1744936
(151) 2023 04 18
(891) 2024 09 18
(731) Sovmestnoe obshchestvo s ogranichennoy otvetstvennostyu "LEKPHARM"
Komn. 301, d. 2a ul. Minskaya, g. Logoyok, 223141 Minskaya obl., Belarus

(540)

Тритензин-ЛФ

(591) Black, white

(531) 28.05

(511)

5 – Medicines; medicines for humans; pharmaceutical preparations; acids for pharmaceutical purposes; chemical-pharmaceutical preparations; chemical preparations for medical purposes; chemical preparations for pharmaceutical purposes; medicines for the treatment of arterial hypertension based on indapamide, perindopril, amlodipine; combined drugs for the treatment of arterial hypertension.

(260) AM 2026 131025 A

(800) 1823346

(151) 2024 07 26

(891) 2024 07 26

(731) Euro Games Technology Ltd.

Panorama Sofia Str. 6, Richhill Business Center, ground floor, BG-1766 Vitosha Region, Sofia, Bulgaria

(540)

BURNING POWER

(591) Yellow, green and black

(531) 27.05.02; 27.05.03; 27.05.17; 29.01.13

(511)

9 – Operating computer software for main frame computers; monitors (computer hardware); computer hardware; apparatus for recording images; monitors (computer programs); computer game programs; recorded computer game programs; apparatus for recording, transmission or reproduction of sound or images; communications servers (computer hardware); electronic components for gambling machines; computer application software featuring games and gaming; computer software for the administration of on-line games and gaming; computer hardware for games and gaming; computer systems; computer operating system software; computer terminals; interactive terminals; multimedia terminals; electronic terminals for generating lottery tickets; interactive touch screen terminals; computer touchscreens; electronic display panels; liquid crystal display screens; digital signage display panels; multimedia software; multimedia apparatus and instruments; interactive multimedia software for playing games; computer screens; LCD large-screen displays; liquid crystal displays [LCDs] for home theatres; media streaming software; computer application software for streaming audio-visual media content via the internet; software; games software; computer software packages; computer software, recorded; software drivers; virtual reality software; computer gaming software; entertainment software for computer games; computer programs for network management; electronic lottery tickets; computer software platforms; operating systems; interactive computer systems; operating system programs; computer game software for use with on-line interactive games; inter-

active casino games provided through a computer or mobile platform; electronic ticket examination machines; software for slot machines, betting software, software for video slot games, for casino games, for gambling and bingo games, provided online or through computer networks and that can be played on any type of computer device, including arcade games, personal computers, portable devices and mobile phones; computer hardware and software for gambling, gambling machines, gambling games on the internet and via telecommunication network.

28 – Gaming machines for gambling; chips for gambling; mah-jong; arcade games; gambling machines operating with coins, notes and cards; games; electronic games; parlor games; gaming chips; gaming tables; slot machines [gaming machines]; LCD game machines; slot machines and gaming devices; coin-operated amusement machines; roulette chips; poker chips; chips and dice [gaming equipment]; gaming equipment for casinos; roulette tables; gaming roulette wheels; casino games; gambling machines and amusement machines, automatic and coin-operated; coin-operated amusement machines and/or electronic coin-operated amusement machines with or without the possibility of gain; boxes for coin-operated amusement machines, slot machines and gaming machines; electronic or electrotechnical amusement machines and apparatus, gaming machines, coin-operated entertainment machines; housings for coin-operated amusement machines, gaming equipment, gaming machines, machines for gambling; electropneumatic and electrical gambling machines (slot machines); lottery games; electronic targets for games and sports; parlor game equipment and accessories therefor, included in this class, in particular gaming tokens, chips and marbles; parlor games, game apparatus and equipment and accessories therefor, included in this class, in particular electronic targets, backgammon games, scratch cards, playing cards, lottery cards, dice; lottery tickets; printed lottery tickets; lottery scratch cards; scratch cards for playing lottery games.

41 – Gambling; gaming services for entertainment purposes; casino, gaming and gambling services; training in the development of software systems; provision of gaming equipment for gambling halls; providing casino equipment [gambling]; gaming machine entertainment services; providing casino facilities [gambling]; amusement arcade services; games equipment rental; rental of gaming machines; providing amusement arcade services; rental of gaming machines with images of fruits; editing or recording of sounds and images; sound recording and video entertainment services; hire of sound reproducing apparatus; provision of gaming equipment for casinos; providing of casino facilities; online gambling services; entertainment services related to operation of amusement arcades, online casinos and on-line betting services via websites; online interactive entertainment; on-line casino servi-

ces; online game services through mobile devices; providing online entertainment in the nature of game tournaments; providing on-line information in the field of computer gaming entertainment; sports betting services; online sports betting services; lottery services; organization of lotteries; conducting lotteries; prize draws [lotteries]; conducting lotteries for others; providing slot machine parlors; rental of slot machines [gaming machines]; providing online games and games of chance.

(260) AM 2026 131715 A

(800) 1833473

(151) 2024 08 16

(891) 2024 08 16

(731) Euro Games Technology Ltd.

Panorama Sofia Str. 6, Richhill Business Center, ground floor, Vitosha Region, BG-1766 Sofia, Bulgaria

(540)

40 BURNING POWER

(591) Green, red, white and black

(531) 27.05.02; 27.05.03; 27.05.17; 27.07.02; 27.07.03; 27.07.17; 29.01.14

(511)

9 – Operating computer software for main frame computers; monitors (computer hardware); computer hardware; apparatus for recording images; monitors (computer programs); computer game programs; recorded computer game programs; apparatus for recording, transmission or reproduction of sound or images; communications servers (computer hardware); electronic components for gambling machines; computer application software featuring games and gaming; computer software for the administration of on-line games and gaming; computer hardware for games and gaming; computer hardware and software for gambling, gambling machines, gambling games on the internet and via telecommunication network; computer systems; computer operating system software; computer terminals; interactive terminals; multimedia terminals; electronic terminals for generating lottery tickets; interactive touch screen terminals; computer touchscreens; electronic display panels; liquid crystal display screens; digital signage display panels; multimedia software; multimedia apparatus and instruments; interactive multimedia software for playing games; computer screens; LCD large-screen displays; liquid crystal displays [LCDs] for home theatres; media streaming software; computer application software for streaming audio-visual media content via the internet; computer gaming software; software drivers; virtual reality software; games software; entertainment software for computer games; computer programs for network management; electronic lottery tickets; computer software platforms; operating systems; interactive computer systems; operating system programs; com-

puter game software for use with on-line interactive games; interactive casino games provided through a computer or mobile platform; electronic ticket examination machines; software for slot machines, betting software, software for video slot games, for casino games, for gambling and bingo games, provided online or through computer networks and that can be played on any type of computer device, including arcade games, personal computers, portable devices and mobile phones; software; computer software packages; computer software, recorded.

28 – Gaming machines for gambling; chips for gambling; mah-jong; arcade games; gambling machines operating with coins, notes and cards; games; electronic games; parlor games; gaming chips; gaming tables; slot machines [gaming machines]; LCD game machines; slot machines and gaming devices; coin-operated amusement machines; roulette chips; poker chips; chips and dice [gaming equipment]; gaming equipment for casinos; roulette tables; gaming roulette wheels; casino games; gambling machines and amusement machines, automatic and coin-operated; coin-operated amusement machines and/or electronic coin-operated amusement machines with or without the possibility of gain; boxes for coin-operated amusement machines, slot machines and gaming machines; electronic or electrotechnical amusement machines and apparatus, gaming machines, coin-operated entertainment machines; housings for coin-operated amusement machines, gaming equipment, gaming machines, machines for gambling; electropneumatic and electrical gambling machines (slot machines); lottery games; electronic targets for games and sports; parlor game equipment and accessories therefor, included in this class, in particular gaming tokens, chips and marbles; parlor games, game apparatus and equipment and accessories therefor, included in this class, in particular electronic targets, backgammon games, scratch cards, playing cards, lottery cards, dice; lottery tickets; printed lottery tickets; lottery scratch cards; scratch cards for playing lottery games.

41 – Gambling; gaming services for entertainment purposes; casino, gaming and gambling services; training in the development of software systems; provision of gaming equipment for gambling halls; providing casino equipment [gambling]; gaming machine entertainment services; providing casino facilities [gambling]; amusement arcade services; games equipment rental; rental of gaming machines; providing amusement arcade services; rental of gaming machines with images of fruits; editing or recording of sounds and images; sound recording and video entertainment services; hire of sound reproducing apparatus; provision of gaming equipment for casinos; providing of casino facilities; online gambling services; entertainment services related to operation of amusement arcades, online casinos and on-line betting services via websites; online interactive entertainment; on-line casino servi-

ces; online game services through mobile devices; providing online entertainment in the nature of game tournaments; providing on-line information in the field of computer gaming entertainment; sports betting services; online sports betting services; lottery services; organization of lotteries; conducting lotteries; prize draws [lotteries]; conducting lotteries for others; providing slot machine parlors; rental of slot machines [gaming machines]; providing online games and games of chance.

(260) AM 2026 133311 A
 (800) 1848527
 (151) 2025 02 05
 (891) 2025 02 05
 (731) TOSKANI, S.L.
 PASSATGE CIUTADANS, 4, E-08005
 BARCELONA, Spain
 (540)



(591) Black, white
 (531) 26.04.05; 26.04.24; 27.05.17
 (511)
 3 – Essential oils; cosmetics; hair lotions; cosmetic preparations for skin care; lotions for cosmetic purposes; skin cleansers; skin lotions; skin toners; skin whitening cleansing creams; facial masks (cosmetic); facial scrubs; non-medicinal massage preparations; make-up preparations; anti-aging and anti-blemish creams; moisturizing creams; anti-spot creams; skin whitening creams; eye contour cream; eye makeup remover; eye gels for cosmetic use; eye liner; sun-protective preparations (cosmetics); sun-tanning preparations (cosmetics); hair cosmetics; body deodorants; soaps; non-medicinal bath gel; non-medicinal bath salts; cosmetics against body odor; face creams; face lotions; body gels; hand lotions; foot lotions; hair gels; cosmetics for hair care, hair-strengthening treatment lotions; hair nutrients; cosmetics containing hyaluronic acid.

(260) AM 2026 133312 A
 (800) 1848561
 (151) 2024 11 15
 (891) 2024 11 15
 (731) Euro Games Technology Ltd.
 6 Panorama Sofia Str., Richhill Business
 Center, ground floor, Vitosha region, BG-1766
 Sofia, Bulgaria
 (540)



(591) Brown, blue, yellow and red
 (531) 27.05.03; 27.05.11; 29.01.13
 (511)
 9 – Apparatus for recording, transmission or reproduction of sound or images; computer software (recorded).

28 – Games; amusement machines, automatic and co-in-operated; gaming machines, suitable for use with an external screen or monitor.

(260) AM 2026 133313 A
 (800) 1848578
 (151) 2025 01 03
 (891) 2025 01 03
 (731) JIANGYIN HENGXI SUPPLY CHAIN
 MANAGEMENT CO., LTD.
 No. 58 Xinhua Road, Huashi Town, Jiangyin
 City, Jiangsu Province, China
 (540)



(591) Black, white
 (531) 27.05.01; 27.05.11
 (511)
 25 – Clothing; trousers; underwear; layettes [clothing]; bathing suits; waterproof clothing; theatrical costumes; shoes; hats; hosiery; gloves [clothing]; neckties; scarfs; belts for clothing; religious garments; wedding dresses.

(260) AM 2026 133314 A
 (800) 1848599
 (151) 2024 12 13
 (891) 2024 12 13
 (731) Chanel SARM
 Quai du Général-Guisan 24, CH-1204 Genève,
 Switzerland
 (540)



(591) Pink, white and gold
 (531) 19.03.03; 26.15.11; 26.15.13; 29.01.13
 (554) მოცულობითი
 (511)
 3 – Preparations for cosmetic use for skin, scalp, hair or nail care; preparations for cosmetic use for application on the skin, scalp, hair or nails; soaps; perfumery products; perfumes; eau de Cologne; eaux de toilette; after-shave lotions; shaving soap; shaving products; essential oils; make-up products; cosmetics; toiletries for non-medical use; talcum powder for toiletry use; deodorants (antiperspirants) for personal use; make-

up removing products, tissues impregnated with make-up removing preparations; nail polish removers; cosmetic preparations for tanning the skin, sunscreen preparations; tissues impregnated with cosmetic lotions; massage gels other than for medical use; nail polish; artificial nails for cosmetic use; nail art stickers; adhesives for affixing artificial nails; temporary tattoos for cosmetic use; false eyelashes; perfumed sprays for indoor use; air fragrances; potpourris [fragrances].

(260) AM 2026 133315 A

(800) 1848600

(151) 2024 12 13

(891) 2024 12 13

(731) Chanel SARL

Quai du Général-Guisan 24, CH-1204 Genève, Switzerland

(540)



(591) Black, gray and red

(531) 19.03.03; 26.15.11; 26.15.13; 27.05.10; 29.01.13

(554) მოცულობითი

(511)

3 – Preparations for cosmetic use for skin, scalp, hair or nail care; preparations for cosmetic use for application on the skin, scalp, hair or nails; soaps; perfumery products; perfumes; eau de Cologne; eaux de toilette; after-shave lotions; shaving soap; shaving products; essential oils; make-up products; cosmetics; toiletries for non-medical use; talcum powder for toiletry use; deodorants (antiperspirants) for personal use; make-up removing products, tissues impregnated with make-up removing preparations; nail polish removers; cosmetic preparations for tanning the skin, sunscreen preparations; tissues impregnated with cosmetic lotions; massage gels other than for medical use; nail polish; artificial nails for cosmetic use; nail art stickers; adhesives for affixing artificial nails; temporary tattoos for cosmetic use; false eyelashes; perfumed sprays for indoor use; air fragrances; potpourris [fragrances].

(260) AM 2026 133316 A

(800) 1848601

(151) 2024 12 13

(891) 2024 12 13

(731) Chanel SARL

Quai du Général-Guisan 24, CH-1204 Genève, Switzerland

(540)



(591) Blue and white

(531) 19.03.03; 26.15.11; 26.15.13; 29.01.12

(554) მოცულობითი

(511)

3 – Preparations for cosmetic use for skin, scalp, hair or nail care; preparations for cosmetic use for application on the skin, scalp, hair or nails; soaps; perfumery products; perfumes; eau de Cologne; eaux de toilette; after-shave lotions; shaving soap; shaving products; essential oils; make-up products; cosmetics; toiletries for non-medical use; talcum powder for toiletry use; deodorants (antiperspirants) for personal use; make-up removing products, tissues impregnated with make-up removing preparations; nail polish removers; cosmetic preparations for tanning the skin, sunscreen preparations; tissues impregnated with cosmetic lotions; massage gels other than for medical use; nail polish; artificial nails for cosmetic use; nail art stickers; adhesives for affixing artificial nails; temporary tattoos for cosmetic use; false eyelashes; perfumed sprays for indoor use; air fragrances; potpourris [fragrances].

(260) AM 2026 133431 A

(800) 1849930

(151) 2025 02 26

(891) 2025 02 26

(731) Bayer Aktiengesellschaft

Kaiser-Wilhelm-Allee, 51373 Leverkusen, Germany

(540)

AUMBEYA

(591) Black, white

(511)

5 – Pharmaceutical preparations, for use in the following fields, treatment of oncological indications; pharmaceutical preparations, for use in the following fields, treatment and prevention of cardiovascular diseases; pharmaceutical preparations for use in the following fields, treatment and prevention of inflammatory indications; pharmaceutical preparations for use in the following fields, treatment of Parkinson's disease.

(260) AM 2026 133433 A
 (800) 1850022
 (151) 2025 02 15
 (891) 2025 02 15
 (731) NOTE DE COEUR
 45bis Boulevard du Commandant Charcot,
 F-92200 Neuilly-sur-Seine, France
 (540)

Overspray

(591) Black, white
 (531) 27.05.01
 (511)
 3 – Perfumes.

(260) AM 2026 133434 A
 (800) 1850024
 (151) 2024 10 24
 (891) 2024 10 24
 (731) Polski Ogród Spółka z ograniczoną
 Odpowiedzialnością
 ul. Aleje Jerozolimskie 181 B, PL-02-222
 Warszawa, Poland
 (540)



(591) Green, red and white
 (531) 04.05.21; 25.03.01; 27.05.01; 29.01.13
 (511)
 29 – Meat; meat and processed meat products; sausages; fish; poultry; venison; meat extracts; stocks; preserved, dried and cooked fruits and vegetables; fruit and vegetables preserved in alcohol; eggs; powdered eggs; milk products; cheeses; edible oils and fats; butter; chocolate nut butter; cocoa butter; coconut butter; margarine; lard; canned fruit and vegetable products; frozen fruits and vegetables; frozen fruit and vegetable blends; frozen ready made dishes made of fruits and vegetables; frozen ready made vegan and vegetarian dishes based on fruit and vegetables and meat and dairy substitutes; fruit and vegetable salads; fruit peels; gelatine for food; fruit chips; sugar-coated fruits; tinned fruits and vegetables, candied fruits; seafood, soups, ingredients for making soups, frozen ingredients for making soups being vegetables and vegetable blends; preserved mushrooms; frozen mushrooms; pollen prepared as foodstuff; raisins; almonds, prepared; mixtures of fruit and nuts; prepared food related to dietetic food consisting primarily of cooked fruits and vegetables not for medical purposes and low fat and cholesterol food consisting primarily of fruits and vegetables, not for medical purposes; all above goods excluding jellies, fruit jellies, jams, compotes, milk, milk beverages, beverages containing predominating

amount of milk, fruit, vegetable and mixed fruit-vegetable smoothie with predominant amount of milk products, yoghurts, frozen yoghurt, kefir, fruit mousses, fruit and vegetable products being mouses, fruit and vegetable pomaces, fruit pulp, fruit and vegetable products being concentrates, tomato concentrates, fruit and vegetable products being drinks and juices.

(260) AM 2026 133435 A
 (800) 1850077
 (151) 2025 01 30
 (891) 2025 01 30
 (731) Abbott Products Operations AG
 Hegenheimermattweg 127, CH-4123 Allschwil,
 Switzerland
 (540)

ДИНОКЛАСТ

(591) Black, white
 (531) 28.05
 (511)
 5 – Pharmaceutical preparations, medicines for human purposes; sanitary preparations for medical use; dietetic food and substances for medical use; nutraceutical preparations for therapeutic or medical use; dietary supplements; vitamin preparations; plasters, materials for dressings.

(260) AM 2026 133503 A
 (800) 1851177
 (151) 2025 02 14
 (891) 2025 02 14
 (731) ZHEJIANG GEELY HOLDING GROUP CO.,
 LTD.
 1760 Jiangling Road, Binjiang District,
 Hangzhou, Zhejiang, China
 (540)

EM-i

(591) Black, white
 (531) 27.05.01
 (511)
 12 – Electric vehicles; vehicles for locomotion by land, air, water or rail; gear boxes for land vehicles; propulsion mechanisms for land vehicles; electric cars; cars; automobile chassis; self-balancing boards; tyres for vehicle wheels; brakes for vehicles.

(260) AM 2026 133504 A
 (800) 1851183
 (151) 2025 03 13
 (891) 2025 03 13
 (731) Shanghai Cheermore Biological Technology
 Co., Ltd
 Room 588, 1st Floor, Building 2, No. 2038
 Taihe Road, Baoshan District, Shanghai, China

(540)

ZhiBen

(591) Black, white

(531) 27.05.01

(511)

3 – Cleansing milk for toilet purposes; cosmetics; beauty masks; sunscreen preparations; skin whitening creams; bath preparations, not for medical purposes; bleaching preparations [decolorants] for cosmetic purposes; cosmetic creams; make-up removing preparations; cosmetic preparations for skin care.

(260) AM 2026 133505 A

(800) 1851213

(151) 2025 03 27

(891) 2025 03 27

(731) STADA Arzneimittel AG

Stadastr. 2-18, 61118 Bad Vilbel, Germany

(540)

Zvogra

(591) Black, white

(511)

5 – Pharmaceuticals, medical and veterinary preparations; medicine; sanitary preparations for medical purposes; dietetic substances and foodstuffs adapted for medical or veterinary use, food for babies; dietary supplements for humans and animals; plasters, materials for dressings; material for stopping teeth, dental wax; disinfectants.

(260) AM 2026 133506 A

(800) 1851214

(151) 2025 03 27

(891) 2025 03 27

(731) KRKA, tovarna zdravil d.d., Novo mesto

Šmarješka cesta 6, SI-8000 Novo mesto, Slovenia

(540)

EDALOX

(591) Black, white

(511)

5 – Pharmaceutical preparations.

(260) AM 2026 133616 A

(800) 1852397

(151) 2024 09 23

(891) 2024 09 23

(731) TT KABELI d.o.o. Široki Brijeg

Knešpolje b.b., 88220 Široki Brijeg, Bosnia and Herzegovina

(540)



(591) Grey and red

(531) 26.01.06; 27.05.10; 29.01.12

(511)

9 – Apparatus and instruments for conducting, switching, transforming, accumulating, regulating or controlling the distribution or use of electricity; electrical and electronic components, namely, antenna cables, grounding cables, and telecommunication cables; electric wires and cables; electrical connecting cables; electrical cables for projectors; mineralinsulated electrical cables; speaker cables; ignition cables; telephone extension cables; luminous USB cables; cables for electric charging; data synchronization cables.

17 – Seals, sealants and fillers for expansion joints; acoustic insulating materials and panels; non-metallic flexible pipes, hoses and their components, namely, valves of india-rubber or vulcanized fibre; unprocessed or semi-processed asbestos fibers or elastomers in the nature of elastomeric polymers in the form of blocks for use in manufacture; semi-processed plastics, resins, polymers in pellet form or synthetic fibres other than for textile use as semi-finished products in form of pellets, rods, foils, foams, fibers, films and sheets; flexible pipelines consisting of non-metal flexible pipes, non-metal flexible pipes and hoses and related fittings in the nature of valves of indiarubber or vulcanized fibre and all non-metallic fittings for rigid pipes.

40 – Material processing services, namely, the treatment of materials performed during the production of any substance or object, other than buildings, by means of cutting, shaping, polishing by scraping or plating with metal.

(260) AM 2026 133744 A

(800) 1853678

(151) 2025 02 06

(891) 2025 02 06

(731) Ansce Bio Generic S.r.l.

Via Giuseppe Prina 15, I-20154 Milano, Italy

(540)

LICE OUT

(591) Black, white

(511)

3 – Bleaching preparations and other substances for laundry use; cleaning, polishing, scouring and abrasive preparations; soap; perfumery, essential oils, cosmetics, hair lotions; dentifrices.

5 – Pharmaceuticals, medical and veterinary preparations; sanitary preparations for medical purposes; dietetic food and substances adapted for medical or veterinary use, food for babies; dietary supplements for humans and animals; plasters, materials for dressings; material for stopping teeth, dental wax; disinfectants;

vermin destroying preparations; fungicides, herbicides.

(260) AM 2026 133746 A
 (800) 1853708
 (151) 2025 02 26
 (891) 2025 02 26
 (731) Invisible Narratives, Inc.
 631 Colorado Avenue, Santa Monica
 CA 90401, USA

(540)



(591) Black, white
 (531) 12.03.07; 16.01.05; 16.03.01; 26.04.16;
 26.04.22; 26.04.24; 26.04.24; 27.05.17;
 27.05.24
 (511)
 41 – Entertainment services, namely multimedia production services; providing online, non-downloadable videos; film and video production; television show production.

(260) AM 2026 133761 A
 (800) 1692068
 (151) 2022 04 06
 (891) 2025 02 12
 (731) MONDE NISSIN CORPORATION
 21/F, 6750 OFFICE TOWER, AYALA
 AVENUE, MAKATI CITY, 1226 METRO
 MANILA, Philippines

(540)



(591) Black, white
 (531) 01.15.11; 24.17.04; 26.01.20; 26.01.24;
 27.05.24
 (526) LUCKY ME
 (511)
 30 – Macaroni; pasta; flour for food; wheat flour; bread; processed cereals; cereal preparations; cereal-based snack food; biscuits; cakes; pastries; candies and confectionery namely, chocolates, rice cakes, cookies; coffee; tea; coffee substitutes; cocoa; sugar; rice; tapioca; sago; honey; treacle; yeast; baking powder; edible ices; frozen yoghurt; sherbet dips [confectionery]; cocoa spreads; maple spreads; chocolate-based spreads; chocolate spreads containing nuts; yeast extracts as spreads; yeast extracts being spreads; mayonnaise; curry [spice]; seasonings; sauces [condiments];

allspice; salt; mustard; vinegar; instant noodles; snack foods namely, chips and curls; spices.

(260) AM 2026 133762 A
 (800) 1695881
 (151) 2022 04 06
 (891) 2025 02 12
 (731) MONDE NISSIN CORPORATION
 21/F, 6750 OFFICE TOWER, AYALA
 AVENUE, MAKATI CITY, 1226 METRO
 MANILA, Philippines

(540)

LUCKY ME

(591) Black, white
 (511)
 30 – Macaroni; pasta; flour for food; wheat flour; bread; processed cereals; cereal preparations; cereal-based snack food; biscuits; cakes; pastries; candies and confectionery namely, chocolates, rice cakes, cookies; coffee; tea; coffee substitutes; cocoa; sugar; rice; tapioca; sago; honey; treacle; yeast; baking powder; edible ices; frozen yoghurt; sherbet dips [confectionery]; cocoa spreads; maple spreads; chocolate-based spreads; chocolate spreads containing nuts; yeast extracts as spreads; yeast extracts being spreads; mayonnaise; curry [spice]; seasonings; sauces [condiments]; allspice; salt; mustard; vinegar; instant noodles; snack foods namely, chips and curls; spices.

(260) AM 2026 133846 A
 (800) 1507258
 (151) 2019 11 01
 (891) 2025 04 28
 (731) DNS Retail LLC
 prospect 100-letiya of Vladivostok 155,
 building 3, office 5, Vladivostok, RU-690068
 Primorskiy krai, Russian Federation

(540)

ACELINE

(591) Black, white
 (531) 27.05.01
 (511)
 7 – 3D printers; 3D printing pens; acetylene cleaning apparatus; adhesive bands for pulleys; adhesive tape dispensers [machines]; aerating pumps for aquaria; aerocondensers; aeronautical engines; aeroplane engines; agitators; agricultural elevators; agricultural implements, other than hand-operated; agricultural machines; air brushes for applying colour; air condensers; air cushion devices for moving loads; air pumps [garage installations]; air suction machines; alternators; anti-friction bearings for machines; anti-pollution devices for motors and engines; apparatus for aerating beverages; apparatus for aerating water; apparatus for drawing up beer under pressure; aprons [parts of machines]; automatic grapnels for marine purposes; axles

for machines; ball-bearings; ball rings for bearings; basket presses; bearing brackets for machines; bearings for transmission shafts; bearings [parts of machines]; beaters, electric; beating machines; beer pumps; bellows [parts of machines]; belt conveyors; belts for conveyors; belts for machines; belts for motors and engines; bending machines; beverage preparation machines, electromechanical; bicycle assembling machines; bicycle dynamos; binding apparatus for hay; bitumen making machines; blade holders [parts of machines]; blade sharpening [stropping] machines; blades [parts of machines]; blenders, electric, for household purposes; blowing machines; blowing machines for the compression, exhaustion and transport of gases; blowing machines or fans for the compression, sucking and carrying of grain; bobbins for weaving looms; boiler tubes [parts of machines]; bookbinding apparatus and machines for industrial purposes; bottle capping machines; bottle filling machines; bottle sealing machines; bottle stoppering machines; bottle washing machines; boxes for matrices [printing]; braiding machines; brake linings, other than for vehicles; brake pads, other than for vehicles; brake segments, other than for vehicles; brake shoes, other than for vehicles; bread cutting machines; brewing machines; brushes, electrically operated [parts of machines]; brushes for vacuum cleaners; brushes [parts of machines]; bulldozers; butter machines; calendars; camshafts for vehicle engines; can openers, electric; capstans; carbon brushes [electricity]; carburetter feeders; carburetters; card clothing [parts of carding machines]; carding machines; carriages for knitting machines; cartridges for filtering machines; catalytic converters; central vacuum cleaning installations; centrifugal machines; centrifugal mills; centrifugal pumps; chaff cutter blades; chaff cutters; chain saws; chisels for machines; chucks [parts of machines]; churns; cigarette machines for industrial purposes; cinder sifters [machines]; clack valves [parts of machines]; cleaning appliances utilizing steam; clippers [machines]; clutches, other than for land vehicles; coal-cutting machines; coffee grinders, other than hand-operated; coin-operated washing machines; compressed air engines; compressed air guns for the extrusion of mastics; compressed air machines; compressed air pumps; compressors for refrigerators; compressors [machines]; concrete mixers [machines]; condensing installations; connecting rods for machines, motors and engines; control cables for machines, engines or motors; control mechanisms for machines, engines or motors; converters for steelworks; conveyors [machines]; cord making machines; couplings, other than for land vehicles; cowlings [parts of machines]; cranes [lifting and hoisting apparatus]; crankcases for machines, motors and engines; crank shafts; cranks [parts of machines]; cream/milk separators; crushers for kitchen use, electric; crushing machines; cultivators [machines]; current generators; curtain drawing devices, electrically operated; cutters [machines]; cutting blow pipes,

gas-operated; cutting machines; cylinder heads for engines; cylinders for machines; cylinders for motors and engines; dairy machines; darning machines; de-aerators for feedwater; degreasers [machines]; derricks; die-cutting and tapping machines; die-stamping machines; diggers [machines]; dishwashers; disintegrators; ditchers [ploughs]; dividing machines; door closers, electric; door closers, hydraulic; door closers, pneumatic; door openers, electric; door openers, hydraulic; door openers, pneumatic; drainage machines; drill chucks [parts of machines]; drilling bits [parts of machines]; drilling heads [parts of machines]; drilling machines; drilling rigs, floating or non-floating; driving chains, other than for land vehicles; driving motors, other than for land vehicles; drums [parts of machines]; dust exhausting installations for cleaning purposes; dust removing installations for cleaning purposes; dyeing machines; dynamo belts; dynamo brushes; dynamos; earth moving machines; ejectors; electrical apparatus for sealing plastics [packaging]; electric arc cutting apparatus; electric arc welding apparatus; electric hammers; electric hand drills; electric welding apparatus; electrodes for welding machines; electromechanical machines for chemical industry; electroplating machines; elevating apparatus; elevator belts; elevator chains [parts of machines]; elevator operating apparatus; elevators [lifts]; embossing machines; emergency power generators; engine mounts, other than for land vehicles; engines for air cushion vehicles; engines for boats; engraving machines; excavators; exhaust manifold for engines; exhausts for motors and engines; expansion tanks [parts of machines]; extractors for mines; fan belts for motors and engines; fans for motors and engines; feeders [parts of machines]; feeding apparatus for engine boilers; filling machines; filtering machines; filter presses; filters being parts of machines or engines; filters for cleaning cooling air, for engines; finishing machines; fittings for engine boilers; fleshing machines; food preparation machines, electromechanical; food processors, electric; forge blowers; foundry machines; freewheels, other than for land vehicles; friezing machines; fruit presses, electric, for household purposes; fuel conversion apparatus for internal combustion engines; fuel dispensing pumps for service stations; fuel economisers for motors and engines; galvanizing machines; gas-operated blow torches; gear boxes, other than for land vehicles; gears for weaving looms; gears, other than for land vehicles; generators of electricity; glass-working machines; glaziers' diamonds [parts of machines]; glow plugs for Diesel engines; glue guns, electric; grain husking machines; grain separators; grating machines for vegetables; grease boxes [parts of machines]; grease rings [parts of machines]; grinding machines; grindstones [parts of machines]; guides for machines; guns [tools using explosives]; hair clipping machines for animals; hammers [parts of machines]; hand-held tools, other than hand-operated; handling apparatus for loading and unloading; handling machines, auto-

matic [manipulators]; hangers [parts of machines]; harrows; harvesting machines; heat exchangers [parts of machines]; hemming machines; high pressure washers; hoists; holding devices for machine tools; hoppers [mechanical discharging]; hosiery looms; housings [parts of machines]; hydraulic controls for machines, motors and engines; hydraulic engines and motors; hydraulic turbines; hydrogen dispensing pumps for service stations; igniting devices for internal combustion engines; igniting magnetos; incubators for eggs; industrial inkjet printing machines; industrial robots; injectors for engines; inking apparatus for printing machines; ironing machines; jacks [machines]; jet engines, other than for land vehicles; joints [parts of engines]; journal boxes [parts of machines]; journals [parts of machines]; joysticks being parts of machines, other than for game machines; juice extractors, electric; kick starters for motorcycles; kitchen grinders, electric; kitchen machines, electric; kneading machines; knitting machines; knives, electric; knives for mowing machines; knives [parts of machines]; labellers [machines]; lace making machines; lasts for shoes [parts of machines]; lathes [machine tools]; lawnmowers [machines]; leather paring machines; leather-working machines; lifting apparatus; lifts, other than ski-lifts; loading ramps; looms; loom shafts; lubricating pumps; lubricators [parts of machines]; machine fly-wheels; machines and apparatus for carpet shampooing, electric; machines and apparatus for cleaning, electric; machines and apparatus for polishing [electric]; machines and apparatus for wax-polishing, electric; machines for processing plastics; machines for the mineralization of drinking water; machines for the production of sugar; machines for the textile industry; machine tools; machine wheels; machine wheelwork; matrices for use in printing; meat choppers [machines]; mechanized livestock feeders; metal drawing machines; metalworking machines; milking machines; milling machines; mills for household purposes, other than hand-operated; mills [machines]; millstones; mine borers; mineworking machines; mixers [machines]; mixing machines; mobile cranes; molding machines; molds [parts of machines]; mortising machines; motorized cultivators; motors, electric, other than for land vehicles; motors for boats; motors, other than for land vehicles; moving staircases [escalators]; moving walkways; mud catchers and collectors [machines]; mufflers for motors and engines; nail pullers, electric; net hauling machines [fishing]; notchers [machine tools]; oil refining machines; ore treating machines; packaging machines; packing machines; painting machines; paper feeders [printing]; paper machines; papermaking machines; parquet wax-polishers, electric; pasta making machines, electric; pedal drives for sewing machines; peeling machines; pepper mills, other than hand-operated; pigs for cleaning pipes; piston segments; pistons for cylinders; pistons for engines; pistons [parts of machines or engines]; planing machines; ploughs; ploughshares;

pneumatic controls for machines, motors and engines; pneumatic hammers; pneumatic jacks; pneumatic transporters; pneumatic tube conveyors; pneumatic waste oil drainers; potters' wheels; power hammers; presses [machines for industrial purposes]; pressure reducers [parts of machines]; pressure regulators [parts of machines]; pressure valves [parts of machines]; printing cylinders; printing machines; printing machines for use on sheet metal; printing plates; printing presses; printing rollers for machines; propulsion mechanisms, other than for land vehicles; puddling machines; pulleys; pulleys [parts of machines]; pulverisers [machines]; pump diaphragms; pumps for counter-current swimming; pumps for heating installations; pumps [machines]; pumps [parts of machines, engines or motors]; punches for punching machines; punching machines; rack and pinion jacks; racket stringing machines; radiators [cooling] for motors and engines; rail-laying machines; railroad constructing machines; railway wagon lifts; rakes for raking machines; raking machines; rammers [machines]; rams [machines]; reapers; reapers and binders; reapers and threshers; reduction gears, other than for land vehicles; reeling apparatus, mechanical; reels, mechanical, for flexible hoses; reels [parts of machines]; regulators [parts of machines]; rinsing machines; riveting machines; road making machines; road sweeping machines, self-propelled; robotic exoskeleton suits, other than for medical purposes; roller bearings; roller bridges; rolling mill cylinders; rolling mills; rotary printing presses; rotary steam presses, portable, for fabrics; rubber tracks being parts of crawlers on agricultural machines; rubber tracks being parts of crawlers on construction machines; rubber tracks being parts of crawlers on loading-unloading machines and apparatus; rubber tracks being parts of crawlers on mining machines; rubber tracks being parts of crawlers on snow ploughs; satinizing machines; sausage making machines; saw benches [parts of machines]; saw blades [parts of machines]; saws [machines]; scale collectors for machine boilers; scissors, electric; screwdrivers, electric; sealing machines for industrial purposes; self-oiling bearings; self-regulating fuel pumps; sewage pulverizers; sewing machines; shaft couplings [machines]; sharpening machines; sheaf-binding machines; shears, electric; shock absorber plungers [parts of machines]; shoe polishers, electric; shovels, mechanical; shredders [machines] for industrial use; shuttles [parts of machines]; sieves [machines or parts of machines]; sifting installations; sifting machines; sizing machines; ski edge sharpening tools, electric; slide rests [parts of machines]; smoothing presses; snow ploughs; soldering apparatus, electric; soldering blow pipes, gas-operated; soldering irons, electric; soldering irons, gas-operated; soldering lamps; sorting machines for industry; sowers [machines]; sparking plugs for internal combustion engines; speed governors for machines, engines and motors; spin driers [not heated]; spinning frames; spinning

machines; spinning wheels; spray guns for paint; springs [parts of machines]; stalk separators [machines]; stamping machines; stands for machines; starters for motors and engines; stators [parts of machines]; steam condensers [parts of machines]; steam engine boilers; steam engines; steam mops; steam/oil separators; steamrollers; steam traps; stereotype machines; stitching machines; stone-working machines; stuffing boxes [parts of machines]; suction cups for milking machines; suction machines for industrial purposes; suction nozzles for vacuum cleaners; superchargers; superheaters; swaging machines; tables for machines; tambours for embroidery machines; taps [parts of machines, engines or motors]; tarring machines; tedding machines; thermic lances [machines]; threading machines; threshing machines; tilling machines for agricultural purposes; tilt hammers; tobacco processing machines; tools [parts of machines]; torque converters, other than for land vehicles; transmission chains, other than for land vehicles; transmissions for machines; transmission shafts, other than for land vehicles; transmissions, other than for land vehicles; trimming machines; trueing machines; turbines, other than for land vehicles; turbocompressors; turf removing ploughs; tympan [parts of printing presses]; typecasting machines; type-setting machines [photocomposition]; type-setting machines [printing]; typographic machines; typographic presses; universal joints [Cardan joints]; vacuum cleaner attachments for disseminating perfumes and disinfectants; vacuum cleaner bags; vacuum cleaner hoses; vacuum cleaners; vacuum pumps [machines]; valves [parts of machines]; vegetable spiralizers, electric; vending machines; vibrators [machines] for industrial use; vulcanization apparatus; washing apparatus; washing installations for vehicles; washing machines [laundry]; waste compacting machines; waste disposal units; water heaters [parts of machines]; water separators; weeding machines; welding apparatus, gas-operated; welding machines, electric; whisks, electric, for household purposes; white-washing machines; winches; window closers, electric; window closers, hydraulic; window closers, pneumatic; window openers, electric; window openers, hydraulic; window openers, pneumatic; wind turbines; wine presses; winnowers; woodworking machines; wrapping machines; wringing machines for laundry.

8 – Abrading instruments [hand instruments]; adzes [tools]; agricultural forks [hand tools]; agricultural implements, hand-operated; air pumps, hand-operated; annular screw plates; apparatus for destroying plant parasites, hand-operated; apparatus for tattooing; augers [hand tools]; awls; axes; bayonets; beard clippers; bench vices [hand implements]; bill-hooks; bits [hand tools]; bits [parts of hand tools]; blades for planes; blades [hand tools]; blade sharpening instruments; blades [weapons]; border shears; borers; bow saws; box cutters; braiders [hand tools]; branding irons; breast drills; budding knives; can openers, non-electric; carpenters' augers; cattle shearers; caulking

irons; centre punches [hand tools]; ceramic knives; cheese slicers, non-electric; chisels; choppers [knives]; clamps for carpenters or coopers; cleavers; crimping irons; crow bars; curling tongs; cuticle tweezers; cutlery; cutter bars [hand tools]; cutters; cutting tools [hand tools]; daggers; depilation appliances, electric and non-electric; dies [hand tools]; diggers [hand tools]; ditchers [hand tools]; drawing knives; drill holders [hand tools]; ear-piercing apparatus; earth rammers [hand tools]; edge tools [hand tools]; egg slicers, non-electric; embossers [hand tools]; emergency hammers; emery boards; emery files; emery grinding wheels; engraving needles; expanders [hand tools]; extension pieces for braces for screw taps; eyelash curlers; farriers' knives; files [tools]; fingernail polishers, electric or non-electric; fire irons; fireplace bellows [hand tools]; fish tapes [hand tools]; flat irons; foundry ladles [hand tools]; frames for handsaws; fruit corers; fruit pickers [hand tools]; fruit segmenters; fullers [hand tools]; fulling tools [hand tools]; garden tools, hand-operated; gimlets [hand tools]; glaziers' diamonds [parts of hand tools]; goffering irons; gouges [hand tools]; grafting tools [hand tools]; graving tools [hand tools]; grindstones [hand tools]; guns, hand-operated, for the extrusion of mastics; guns [hand tools]; hackles [hand tools]; hainault scythes; hair braiders, electric; hair clippers for animals [hand instruments]; hair clippers for personal use, electric and non-electric; hair-removing tweezers; hammers [hand tools]; hand drills, hand-operated; hand implements for hair curling; handles for hand-operated hand tools; hand pumps; hand tools, hand-operated; harpoons; harpoons for fishing; hatchets; hobby knives [scalpels]; hoes [hand tools]; holing axes; hollowing bits [parts of hand tools]; hoop cutters [hand tools]; hunting knives; ice picks; implements for decanting liquids [hand tools]; insecticide sprayers [hand tools]; instruments and tools for skinning animals; instruments for punching tickets; irons [non-electric hand tools]; jig-saws; kitchen mandolines; knife handles; knives; ladles [hand tools]; laser hair removal apparatus, other than for medical purposes; lasts [shoemakers' hand tools]; lawn clippers [hand instruments]; leather strops; levers; lifting jacks, hand-operated; livestock marking tools; machetes; mallets [hand instruments]; manicure sets; manicure sets, electric; marline spikes; masons' hammers; mattocks; meat claws; metal band stretchers [hand tools]; metal wire stretchers [hand tools]; milling cutters [hand tools]; mincing knives [hand tools]; mitre boxes [hand tools]; molding irons; money scoops; mortars for pounding [hand tools]; mortise chisels; nail clippers, electric or non-electric; nail drawers [hand tools]; nail files; nail files, electric; nail nippers; nail pullers, hand-operated; nail punches; needle files; non-electric caulking guns; numbering punches; oyster openers; palette knives; paring irons [hand tools]; paring knives; pedicure sets; penknives; perforating tools [hand tools]; pestles for pounding [hand tools]; pickaxes; pickhammers;

picks [hand tools]; pin punches; pizza cutters, non-electric; plane irons; planes; pliers; polishing irons [glazing tools]; priming irons [hand tools]; pruning knives; pruning shears; punches [hand tools]; punch pliers [hand tools]; punch rings [knuckle dusters]; rabbeting planes; rakes [hand tools]; rams [hand tools]; rasps [hand tools]; ratchets [hand tools]; razor blades; razor cases; razors, electric or non-electric; razor strops; reamers; reamer sockets; riveters [hand tools]; riveting hammers [hand tools]; sabres; sand trap rakes; saw blades [parts of hand tools]; saw holders; saws [hand tools]; scaling knives; scissors; scrapers for skis; scrapers [hand tools]; scraping tools [hand tools]; screwdrivers, non-electric; sculptors' chisels; scythe handles; scythe rings; scythes; scythe stones; secateurs; sharpening instruments; sharpening steels; sharpening stones; shaving cases; shear blades; shearers [hand instruments]; shears; shovels [hand tools]; sickles; side arms, other than firearms; silver plate [knives, forks and spoons]; ski edge sharpening tools, hand-operated; sledgehammers; spades [hand tools]; spatulas for use by artists; spatulas [hand tools]; spoons; squares [hand tools]; stamping-out tools [hand tools]; sterile body piercing instruments; stirring sticks for mixing paint; stone hammers; stropping instruments; swords; sword scabbards; syringes for spraying insecticides; table cutlery [knives, forks and spoons]; table forks; table knives, forks and spoons for babies; table knives, forks and spoons of plastic; taps [hand tools]; tap wrenches; tattoo needles; thistle extractors [hand tools]; tongs; tool belts [holders]; tree pruners; trowels; trowels [gardening]; truncheons; tube cutters [hand tools]; tube cutting instruments; tweezers; vegetable choppers; vegetable peelers [hand tools]; vegetable slicers; vegetable spiralizers, hand-operated; vices; weeding forks [hand tools]; whetstone holders; wick trimmers [scissors]; wine bottle foil cutters, hand-operated; wire strippers [hand tools]; wrenches [hand tools].

9 – Apparatus for recording, transmission or reproduction of sound or images; magnetic data media; sound recording discs; coin-operated mechanisms for vending machines; cash registers; calculating machines; data processing equipment; computers; accumulators, electric; anode batteries; batteries, electric; computer memory devices; disks, magnetic; optical discs; computer keyboards; compact discs [audio-video]; floppy disks; disk drives for computers; interfaces for computers; notebook computers; microprocessors; modems; monitors [computer hardware]; optical data media; electronic pocket translators; transmitters [telecommunication]; compact disc players; fuses; circuit breakers; converters, electric; printers for use with computers; computer programs, recorded; computer game software, downloadable; computer game software, recorded; computer programs, downloadable; processors [central processing units]; electronic publications, downloadable; voltage surge protectors; scanners [data processing equipment]; transformers

[electricity]; data processing apparatus; couplers [data processing equipment]; optical character readers; chargers for electric batteries; computer peripheral devices; anti-interference devices [electricity]; bar code readers.

11 – Lamp shades; steam accumulators; heat accumulators; defrosters for vehicles; distillation apparatus; desiccating apparatus; hydromassage bath apparatus; disinfectant apparatus; air deodorizing apparatus; tanning apparatus [sun beds]; ionization apparatus for the treatment of air or water; coffee roasters; beverage cooling apparatus; hand drying apparatus for washrooms; fruit roasters; water purifying apparatus and machines; refrigerating apparatus and machines; drying apparatus and installations; freezers; drying apparatus; coolers for furnaces; expansion tanks for central heating installations; flushing tanks; refining towers for distillation; bidets; boilers, other than parts of machines; bath tubs; spa baths [vessels]; bath tubs for sitz baths; waffle irons, electric; fans [air-conditioning]; fans [parts of air-conditioning installations]; electric fans for personal use; roasting spits; refrigerating display cabinets; water heaters [apparatus]; water flushing installations; air reheaters; extractor hoods for kitchens; gas condensers, other than parts of machines; acetylene generators; hydrants; burners; acetylene burners; gas burners; burners for lamps; germicidal burners; incandescent burners; oxyhydrogen burners; laboratory burners; oil burners; alcohol burners; hot water bottles; footwarmers, electric or non-electric; bed warmers; pocket warmers; warming pans; grills [cooking appliances]; lampshade holders; stills; showers; refrigerating containers; gas lighters; lighters; friction lighters for igniting gas; chimney blowers; coils [parts of distilling, heating or cooling installations]; furnace ash boxes; evaporators; shower enclosures; Turkish bath cabinets, portable; heating apparatus; cool boxes, electric; fireplaces, domestic; chimney flues; air valves for steam heating installations; level controlling valves in tanks; thermostatic valves [parts of heating installations]; electrically heated carpets; light bulbs; light bulbs, electric; solar thermal collectors [heating]; distillation columns; furnace grates; ventilation hoods; ventilation hoods for laboratories; lamp globes; air-conditioning apparatus; air conditioners for vehicles; gas boilers; laundry room boilers; heating boilers; coffee machines, electric; faucets for pipes and pipelines; taps; mixer faucets for water pipes; forges, portable; lava rocks for use in barbecue grills; electric lights for Christmas trees; acetylene flares; safety lamps; gas lamps; curling lamps; germicidal lamps for purifying air; light bulbs for directional signals for vehicles; arc lamps; laboratory lamps; miners' lamps; electric lamps; chandeliers; barbecues; bread baking machines; watering machines for agricultural purposes; footmuffs, electrically heated; heaters for baths; heaters for heating irons; immersion heaters; brackets for gas burners; anti-splash tap nozzles; heat pumps; filaments for electric lamps;

magnesium filaments for lighting; heating filaments, electric; luminous house numbers; heating apparatus for defrosting vehicle windows; hot air bath fittings; bath fittings; loading apparatus for furnaces; kiln furniture [supports]; sauna bath installations; refrigerating appliances and installations; blankets, electric, not for medical purposes; fabric steamers; lamp reflectors; vehicle reflectors; hearths; steam boilers, other than parts of machines; pasteurisers; lamp mantles; sockets for electric lights; coffee percolators, electric; stoves [heating apparatus]; bakers' ovens; hot air ovens; kitchen ranges [ovens]; microwave ovens [cooking apparatus]; microwave ovens for industrial purposes; incinerators; kilns; solar furnaces; dental ovens; furnaces, other than for laboratory use; urinals being sanitary fixtures; feeding apparatus for heating boilers; heating plates; cookers; hot plates; heaters, electric, for feeding bottles; aquarium heaters; aquarium lights; heating cushions, electric, not for medical purposes; clean chambers [sanitary installations]; water intake apparatus; deodorizing apparatus, not for personal use; apparatus for dehydrating food waste; fumigation apparatus, not for medical purposes; gas scrubbing apparatus; oil-scrubbing apparatus; glue-heating appliances; forage drying apparatus; water filtering apparatus; air purifying apparatus and machines; ice machines and apparatus; cooling appliances and installations; cooking apparatus and installations; lighting apparatus and installations; sanitary apparatus and installations; cooking rings; lighting apparatus for vehicles; light-emitting diodes [LED] lighting apparatus; heating apparatus for solid, liquid or gaseous fuels; heating apparatus, electric; hot air apparatus; steam facial apparatus [saunas]; safety accessories for water or gas apparatus and pipes; regulating and safety accessories for gas apparatus; regulating accessories for water or gas apparatus and pipes; regulating and safety accessories for water apparatus; regulating and safety accessories for gas pipes; roasting jacks; plate warmers; anti-glare devices for vehicles [lamp fittings]; rotisseries; radiator caps; diving lights; washers for water faucets; radiators [heating]; central heating radiators; radiators, electric; sinks; disinfectant dispensers for toilets; drip irrigation emitters [irrigation fittings]; light diffusers; nuclear reactors; heat regenerators; pressure water tanks; roasters; lamps; ceiling lights; toilet seats; lighting installations for air vehicles; pressure cookers, electric; gas scrubbers [parts of gas installations]; lamp glasses; sterilizers; water sterilizers; air sterilizers; air dryers; laundry dryers, electric; hair dryers; malt roasters; tobacco roasters; heat exchangers, other than parts of machines; bread toasters; discharge tubes, electric, for lighting; lamp chimneys; luminous tubes for lighting; pipes [parts of sanitary installations]; flues for heating boilers; boiler pipes [tubes] for heating installations; toilets [water-closets]; toilets, portable; humidifiers for central heating radiators; wash-hand basins [parts of sanitary installations]; toilet bowls; water conduits installations;

bath installations; air-conditioning installations; desalination plants; installations for processing nuclear fuel and nuclear moderating material; watering installations, automatic; cooling installations for water; cooling installations for liquids; milk cooling installations; cooling installations for tobacco; water purification installations; purification installations for sewage; steam generating installations; water distribution installations; air filtering installations; swimming pool chlorinating apparatus; ventilation [air-conditioning] installations and apparatus; ventilation [air-conditioning] installations for vehicles; water softening apparatus and installations; cooling installations and machines; heating installations; heaters for vehicles; hot water heating installations; polymerisation installations; water supply installations; flare stacks for use in the oil industry; ash conveyor installations, automatic; whirlpool-jet apparatus; air cooling apparatus; aquarium filtration apparatus; cooking utensils, electric; flaming torches; headlights for automobiles; vehicle headlights; filters for air conditioning; filters for drinking water; lights for automobiles; bicycle lights; motorcycle lights; lights for vehicles; electric torches; lanterns for lighting; Chinese lanterns; fountains; ornamental fountains; deep fryers, electric; fittings, shaped, for ovens; oven fittings made of fireclay; bread-making machines; refrigerators; chromatography apparatus for industrial purposes; kettles, electric; dampers [heating]; refrigerating cabinets; carbon for arc lamps; heating elements.

15 – Accordions; bagpipes; balalaikas [stringed musical instruments]; bamboo flutes; bandonions; banjos; barrel organs; basses [musical instruments]; bellows for musical instruments; bow nuts for musical instruments; bows for musical instruments; bridges for musical instruments; buccins [trumpets]; carillons [musical instruments]; cases for musical instruments; castanets; catgut for musical instruments; chin rests for violins; clarionets; clarions; colophony for stringed musical instruments; concertinas; conductors' batons; cornets [musical instruments]; cymbals; double basses; drumheads; drums [musical instruments]; drumsticks; electronic musical instruments; flutes; gongs; guitars; handbells [musical instruments]; harmonicas; harmoniums; harps; harp strings; hats with bells [musical instruments]; horns [musical instruments]; horsehair for bows for musical instruments; huqin [Chinese violins]; intensity regulators for mechanical pianos; Jews' harps [musical instruments]; kettledrum frames; kettledrums; keyboards for musical instruments; keys for musical instruments; lyres; mallets for musical instruments; mandolins; melodicas; mouthpieces for musical instruments; musical boxes; musical instruments; music rolls [piano]; music stands; music synthesizers; mutes for musical instruments; oboes; ocarinas; organs; pedals for musical instruments; pegs for musical instruments; perforated music rolls; piano keyboards; piano keys; pianos; piano strings; pipa [Chinese guitars]; plectrums; reeds; robotic drums;

saxophones; sheng [Chinese musical wind instruments]; stands for musical instruments; sticks for bows for musical instruments; stringed musical instruments; strings for musical instruments; suona [Chinese trumpets]; tambourines; tom-toms; triangles [musical instruments]; trombones; trumpets; tuning forks; tuning hammers; turning apparatus for sheet music; valves for musical instruments; violas; violins; wind pipes for organs; xylophones; zithers.

16 – Absorbent sheets of paper or plastic for foodstuff packaging; addressing machines; address plates for addressing machines; address stamps; adhesive bands for stationery or household purposes; adhesives [glues] for stationery or household purposes; adhesive tape dispensers [office requisites]; adhesive tapes for stationery or household purposes; advertisement boards of paper or cardboard; albums; almanacs; animation cels; announcement cards [stationery]; apparatus for mounting photographs; aquarelles; architects' models; arithmetical tables; artists' watercolor saucers; atlases; baggage claim check tags of paper; bags [envelopes, pouches] of paper or plastics, for packaging; bags for microwave cooking; balls for ball-point pens; banknotes; banners of paper; barcode ribbons; bibs of paper; bibs, sleeved, of paper; binding strips [book-binding]; biological samples for use in microscopy [teaching materials]; blackboards; blotters; blueprints; bookbinding apparatus and machines [office equipment]; bookbinding cloth; bookbinding material; bookends; booklets; bookmarkers; books; bottle envelopes of paper or cardboard; bottle wrappers of paper or cardboard; boxes of paper or cardboard; bunting of paper; cabinets for stationery [office requisites]; calendars; canvas for painting; carbon paper; cardboard; cardboard tubes; cards; cases for stamps [seals]; catalogues; chalk for lithography; chalk holders; charcoal pencils; chart pointers, non-electronic; chromolithographs [chromos]; cigar bands; clipboards; clips for name badge holders [office requisites]; coasters of paper; comic books; compasses for drawing; composing frames [printing]; composing sticks; conical paper bags; copying paper [stationery]; cords for bookbinding; correcting fluids [office requisites]; correcting ink [heliography]; correcting tapes [office requisites]; covers of paper for flower pots; covers [stationery]; cream containers of paper; credit card imprinters, non-electric; dental tray covers of paper; desk mats; diagrams; document files [stationery]; document holders [stationery]; document laminators for office use; drawer liners of paper, perfumed or not; drawing boards; drawing instruments; drawing materials; drawing pads; drawing pens; drawing pins; drawing rulers; drawing sets; duplicators; elastic bands for offices; electrocardiograph paper; electrotypes; embroidery designs [patterns]; engraving plates; engravings; envelope sealing machines for offices; envelopes [stationery]; erasing products; erasing shields; etching needles; etchings; fabrics for bookbinding; face towels of paper; figurines of papier mâché; files [office requisites];

filtering materials of paper; filter paper; finger-stalls [office requisites]; flags of paper; flyers; folders for papers; forms, printed; fountain pens; franking machines for office use; French curves; galley racks [printing]; garbage bags of paper or of plastics; geographical maps; glitter for stationery purposes; glue for stationery or household purposes; gluten [glue] for stationery or household purposes; graining combs; graphic prints; graphic representations; graphic reproductions; greeting cards; gummed cloth for stationery purposes; gummed tape [stationery]; gums [adhesives] for stationery or household purposes; handkerchiefs of paper; hand labelling appliances; hand-rests for painters; handwriting specimens for copying; hat boxes of cardboard; hectographs; histological sections for teaching purposes; holders for cheque books; holders for stamps [seals]; house painters' rollers; humidity control sheets of paper or plastic for foodstuff packaging; index cards [stationery]; indexes; Indian inks; ink; inking pads; inking ribbons; inking sheets for document reproducing machines; inking sheets for duplicators; inkstands; ink sticks; ink stones [ink reservoirs]; inkwells; isinglass for stationery or household purposes; labels of paper or cardboard; ledgers [books]; letter trays; lithographic stones; lithographic works of art; lithographs; loose-leaf binders; luminous paper; magazines [periodicals]; manifolds [stationery]; manuals [handbooks]; marking chalk; marking pens [stationery]; mats for beer glasses; mimeograph apparatus and machines; modelling clay; modelling materials; modelling paste; modelling wax, not for dental purposes; moisteners for gummed surfaces [office requisites]; moisteners [office requisites]; molds for modelling clays [artists' materials]; money clips; musical greeting cards; name badge holders [office requisites]; name badges [office requisites]; newsletters; newspapers; nibs; nibs of gold; note books; numbering apparatus; numbers [type]; obliterating stamps; office perforators; office requisites, except furniture; oleographs; packaging material made of starches; packing [cushioning, stuffing] materials of paper or cardboard; pads [stationery]; page holders; paint boxes for use in schools; paintbrushes; painters' brushes; painters' easels; paintings [pictures], framed or unframed; paint trays; palettes for painters; pamphlets; pantographs [drawing instruments]; paper; paper bags for use in the sterilization of medical instruments; paper bows, other than haberdashery or hair decorations; paper clasps; paper-clips; paper coffee filters; paper creasers [office requisites]; paper cutters [office requisites]; paper for medical examination tables; paper for radiograms; paper for recording machines; paper knives [letter openers]; paper ribbons, other than haberdashery or hair decorations; papers for painting and calligraphy; paper sheets [stationery]; paper shredders for office use; paper tapes and cards for the recordal of computer programmes; paperweights; paper wipes for cleaning; papier mâché; parchment paper; passport holders; pastels [crayons]; pen cases;

pencil holders; pencil lead holders; pencil leads; pencils; pencil sharpeners, electric or non-electric; pencil sharpening machines, electric or non-electric; pen clips; penholders; pens [office requisites]; pen wipers; perforated cards for Jacquard looms; periodicals; photo-engravings; photographs [printed]; photograph stands; pictures; placards of paper or cardboard; place mats of paper; plastic bags for pet waste disposal; plastic bubble packs for wrapping or packaging; plastic cling film, extensible, for palletization; plastic film for wrapping; plastics for modelling; polymer modelling clay; portraits; postage stamps; postcards; posters; printed coupons; printed matter; printed publications; printed sheet music; printed timetables; printers' blankets, not of textile; printers' reglets; printing blocks; printing sets, portable [office requisites]; printing type; prints [engravings]; prospectuses; punches [office requisites]; retractable reels for name badge holders [office requisites]; rice paper; rollers for typewriters; rubber erasers; school supplies [stationery]; scrapers [erasers] for offices; sealing compounds for stationery purposes; sealing machines for offices; sealing stamps; sealing wafers; sealing wax; seals [stamps]; self-adhesive tapes for stationery or household purposes; sewing patterns; sheets of reclaimed cellulose for wrapping; shields [paper seals]; signboards of paper or cardboard; silver paper; slate pencils; song books; spools for inking ribbons; spray chalk; square rulers for drawing; squares for drawing; stamp pads; stamps [seals]; stamp stands; stands for pens and pencils; staples for offices; stapling presses [office requisites]; starch paste [adhesive] for stationery or household purposes; stationery; steatite [tailor's chalk]; steel letters; steel pens; stencil cases; stencil plates; stencils; stencils for decorating food and beverages; stencils [stationery]; stickers [stationery]; stuffing of paper or cardboard; tablecloths of paper; table linen of paper; tablemats of paper; table napkins of paper; table runners of paper; tags for index cards; tailors' chalk; teaching materials [except apparatus]; terrestrial globes; tickets; tissues of paper for removing make-up; toilet paper; towels of paper; tracing cloth; tracing needles for drawing purposes; tracing paper; tracing patterns; trading cards, other than for games; transfers [decalcomanias]; transparencies [stationery]; trays for sorting and counting money; T-squares for drawing; type [numerals and letters]; typewriter keys; typewriter ribbons; typewriters, electric or non-electric; vignetting apparatus; viscose sheets for wrapping; washi; waxed paper; wood pulp board [stationery]; wood pulp paper; wrapping paper; wristbands for the retention of writing instruments; writing board erasers; writing brushes; writing cases [sets]; writing cases [stationery]; writing chalk; writing instruments; writing materials; writing or drawing books; writing paper; writing slates.

18 – Animal skins; attaché cases; bags; bags [envelopes, pouches] of leather, for packaging; bags for campers; bags for climbers; bags for sports; beach bags;

bits for animals [harness]; blinkers [harness]; boxes of leather or leatherboard; boxes of vulcanized fiber; bridles [harness]; bridoons; briefcases; business card cases; butts [parts of hides]; card cases [notecases]; cases of leather or leatherboard; casings, of leather, for springs; cat o' nine tails; cattle skins; chain mesh purses; chamois leather, other than for cleaning purposes; chin straps, of leather; clothing for pets; collars for animals; compression cubes adapted for luggage; conference folders; covers for animals; covers for horse saddles; credit card cases [wallets]; curried skins; fastenings for saddles; frames for umbrellas or parasols; fur; furniture coverings of leather; game bags [hunting accessories]; garment bags for travel; girths of leather; goldbeaters' skin; grips for holding shopping bags; halters; handbag frames; handbags; harness fittings; harness for animals; harness straps; hat boxes of leather; haversacks; hiking sticks; horse blankets; horse collars; horseshoes; imitation leather; key cases; kid; knee-pads for horses; labels of leather; leatherboard; leathercloth; leather cord; leather leashes; leather straps; leather, unworked or semi-worked; luggage tags; moleskin [imitation of leather]; motorized suitcases; mountaineering sticks; music cases; muzzles; net bags for shopping; nose bags [feed bags]; pads for horse saddles; parasols; parts of rubber for stirrups; pocket wallets; pouch baby carriers; purses; randsels [Japanese school satchels]; reins; reins for guiding children; riding saddles; rucksacks; saddlebags; saddlecloths for horses; saddlery; saddle trees; school satchels; shopping bags; shoulder belts [straps] of leather; sling bags for carrying infants; slings for carrying infants; stirrup leathers; stirrups; straps for skates; straps for soldiers' equipment; straps of leather [saddlery]; suitcase handles; suitcases; suitcases with wheels; tefillin [phylacteries]; tool bags, empty; traces [harness]; travelling bags; travelling sets [leatherware]; travelling trunks; trimmings of leather for furniture; trunks [luggage]; umbrella covers; umbrella handles; umbrella or parasol ribs; umbrella rings; umbrellas; umbrella sticks; valises; valves of leather; vanity cases, not fitted; walking stick handles; walking sticks; walking stick seats; wheeled shopping bags; whips.

21 – Abrasive pads for kitchen purposes; abrasive sponges for scrubbing the skin; aerosol dispensers, not for medical purposes; animal bristles [brushware]; animal grooming gloves; apparatus for wax-polishing, non-electric; aquarium hoods; aromatic oil diffusers, other than reed diffusers; baby baths, portable; baking mats; basins [receptacles]; baskets for household purposes; basting brushes; basting spoons [cooking utensils]; beaters, non-electric; beer mugs; bird baths; birdcages; blenders, non-electric, for household purposes; bootjacks; boot trees; bottle openers, electric and non-electric; bottles; bowls [basins]; boxes for dispensing paper towels; boxes of glass; bread baskets for household purposes; bread bins; bread boards; broom handles; brooms; brushes; brushes for cleaning tanks

and containers; brushes for footwear; buckets; buckets made of woven fabrics; bulb basters; busts of porcelain, ceramic, earthenware, terra-cotta or glass; butter-dish covers; butter dishes; buttonhooks; cabarets [trays]; cages for household pets; cake decorating tips and tubes; cake moulds; candelabra [candlesticks]; candle drip rings; candle extinguishers; candle jars [holders]; candy boxes; carpet beaters [hand instruments]; carpet sweepers; car washing mitts; cauldrons; ceramics for household purposes; chamber pots; chamois leather for cleaning; cheese-dish covers; china ornaments; chopsticks; cinder sifters [household utensils]; cleaning instruments, hand-operated; cleaning tow; closures for pot lids; clothes-pegs; cloth for washing floors; clothing stretchers; cloths for cleaning; coasters, not of paper or textile; cocktail shakers; cocktail stirrers; coffee filters, non-electric; coffee grinders, hand-operated; coffee percolators, non-electric; coffee-pots, non-electric; coffee services [tableware]; coin banks; cold packs for chilling food and beverages; comb cases; combs; combs for animals; confectioners' decorating bags [pastry bags]; containers for household or kitchen use; cookery moulds; cookie [biscuit] cutters; cookie jars; cooking mesh bags, other than for microwaves; cooking pots; cooking pot sets; cooking skewers of metal; cooking utensils, non-electric; coolers [ice pails]; corkscrews, electric and non-electric; cosmetic spatulas; cosmetic utensils; cotton waste for cleaning; couscous cooking pots, non-electric; covers, not of paper, for flower pots; cruets; cruet sets for oil and vinegar; crumb trays; crushers for kitchen use, non-electric; crystal [glassware]; cups; cups of paper or plastic; currycombs; cutting boards for the kitchen; decanters; decanter tags; deep fryers, non-electric; demijohns; deodorizing apparatus for personal use; dish covers; dishes; dishwashing brushes; disposable table plates; drinking bottles for sports; drinking glasses; drinking horns; drinking straws; drinking troughs; drinking vessels; dripping pans; droppers for cosmetic purposes; droppers for household purposes; drying racks for laundry; dustbins; dusting apparatus, non-electric; dusting cloths [rags]; earthenware; earthenware saucepans; egg cups; egg poachers; egg separators, non-electric, for household purposes; egg yolk separators; electric brushes, except parts of machines; electric combs; electric devices for attracting and killing insects; enamelled glass, not for building; epergnes; eyebrow brushes; eyelash brushes; feather-dusters; feeding troughs; fiberglass, other than for insulation or textile use; fiberglass thread, other than for textile use; figurines of porcelain, ceramic, earthenware, terra-cotta or glass; fitted picnic baskets, including dishes; flasks; flat-iron stands; floss for dental purposes; flower pots; fly swatters; fly traps; foam toe separators for use in pedicures; food steamers, non-electric; fruit cups; fruit presses, non-electric, for household purposes; frying pans; funnels; furniture dusters; fused silica [semi-worked product], other than for building; gardening gloves; garlic presses [kitchen utensils];

glass bowls; glass bulbs [receptacles]; glasses [receptacles]; glass flasks [containers]; glass for vehicle windows [semi-finished product]; glass incorporating fine electrical conductors; glass jars [carboys]; glass stoppers; glass, unworked or semi-worked, except building glass; glass wool, other than for insulation; gloves for household purposes; glove stretchers; glue-pots; graters for kitchen use; grills [cooking utensils]; grill supports; hair for brushes; heads for electric toothbrushes; heaters for feeding bottles, non-electric; heat-insulated containers; heat-insulated containers for beverages; hip flasks; holders for flowers and plants [flower arranging]; horse brushes; horsehair for brush-making; hot pots, not electrically heated; ice cream scoops; ice cube molds; ice tongs; indoor aquaria; indoor terrariums [plant cultivation]; indoor terrariums [vivariums]; inflatable bath tubs for babies; insect traps; insulating flasks; ironing board covers, shaped; ironing boards; isothermic bags; kettles, non-electric; kitchen containers; kitchen grinders, non-electric; kitchen utensils; knife rests for the table; ladles for serving wine; lamp-glass brushes; large-toothed combs for the hair; lazy susans; lint removers, electric or non-electric; liqueur sets; litter boxes for pets; lunch boxes; majolica; make-up brushes; make-up removing appliances; make-up sponges; mangers for animals; material for brush-making; menu card holders; mess-tins; mills for household purposes, hand-operated; mixing spoons [kitchen utensils]; molds [kitchen utensils]; mops; mop wringer buckets; mop wringers; mortars for kitchen use; mosaics of glass, not for building; mouse traps; mugs; nail brushes; napkin rings; nest eggs, artificial; noodle machines, hand-operated; nozzles for watering cans; nozzles for watering hose; nutcrackers; opal glass; opaline glass; oven mitts; painted glassware; paper plates; pasta makers, hand-operated; pastry cutters; pepper mills, hand-operated; pepper pots; perfume burners; perfume vaporizers; pestles for kitchen use; pie servers; pig bristles for brush-making; piggy banks; pitchers; place mats, not of paper or textile; plate glass [raw material]; plates for diffusing aromatic oil; plates to prevent milk boiling over; plug-in diffusers for mosquito repellents; plungers for clearing blocked drains; polishing apparatus and machines, for household purposes, non-electric; polishing cloths; polishing gloves; polishing leather; polishing materials for making shiny, except preparations, paper and stone; porcelain ware; portable cool boxes, non-electric; potholders; pot lids; pots; pottery; poultry rings; pouring spouts; powder compacts; powdered glass for decoration; powder puffs; pressure cookers, non-electric; rat traps; refrigerating bottles; reusable ice cubes; reusable silicone food covers; rings for birds; rolling pins, domestic; rotary washing lines; salad bowls; salad tongs; salt cellars; saucepan scourers of metal; saucers; scoops for household purposes; scouring pads; scrubbing brushes; services [dishes]; serving ladles; shaving brushes; shaving brush stands; shoe horns; shoe trees; sieves [hou-

sehold utensils]; sifters [household utensils]; signboards of porcelain or glass; siphon bottles for carbonated water; ski wax brushes; smoke absorbers for household purposes; soap boxes; soap dispensers; soap holders; soup bowls; spatulas for kitchen use; spice sets; sponge holders; sponges for household purposes; sprinklers; squeegees [cleaning instruments]; stands for portable baby baths; statues of porcelain, ceramic, earthenware, terra-cotta or glass; steel wool for cleaning; stew-pans; strainers for household purposes; sugar bowls; sugar tongs; syringes for watering flowers and plants; tablemats, not of paper or textile; table napkin holders; table plates; tableware, other than knives, forks and spoons; tajines, non-electric; tankards; tar-brushes, long handled; tea bag rests; tea caddies; tea cosies; tea infusers; teapots; tea services [tableware]; tea strainers; thermally insulated containers for food; tie presses; toilet brushes; toilet cases; toilet paper dispensers; toilet paper holders; toilet sponges; toilet utensils; toothbrushes; toothbrushes, electric; toothpick holders; toothpicks; tortilla presses, non-electric [kitchen utensils]; towel rails and rings; trays for household purposes; trays of paper, for household purposes; trivets [table utensils]; trouser presses; urns; utensils for household purposes; vases; vegetable dishes; vessels of metal for making ices and iced drinks; vitreous silica fibers, other than for textile use; waffle irons, non-electric; washing boards; washtubs; waste paper baskets; water apparatus for cleaning teeth and gums; watering cans; watering devices; wax-polishing appliances, non-electric, for shoes; whisks, non-electric, for household purposes; window-boxes; wine aerators; wine-tasting pipettes; wool waste for cleaning; works of art of porcelain, ceramic, earthenware, terracotta or glass.

28 – Amusement machines, automatic and coin-operated; apparatus for games; appliances for gymnastics; arcade video game machines; archery implements; artificial fishing bait; artificial snow for Christmas trees; ascenders [mountaineering equipment]; baby gyms; backgammon games; bags especially designed for skis and surfboards; ball pitching machines; balls for games; bar-bells; baseball gloves; batting gloves [accessories for games]; bells for Christmas trees; billiard balls; billiard cues; billiard cue tips; billiard markers; billiard table cushions; billiard tables; bingo cards; bite indicators [fishing tackle]; bite sensors [fishing tackle]; bladders of balls for games; board games; bob-sleighs; bodyboards; body-building apparatus; boomerangs; bowling apparatus and machinery; bows for archery; boxing gloves; building blocks [toys]; building games; butterfly nets; camouflage screens [sports articles]; candle holders for Christmas trees; caps for pistols [toys]; carnival masks; chalk for billiard cues; checkerboards; checkers [games]; chessboards; chess games; chest expanders [exercisers]; chips for gambling; Christmas crackers [party novelties]; Christmas trees of synthetic material; Christmas tree stands; clay pigeons [targets]; clay pigeon traps;

climbers' harness; coin-operated billiard tables; confetti; conjuring apparatus; controllers for game consoles; controllers for toys; counters [discs] for games; creels [fishing traps]; cricket bags; cups for dice; darts; decoys for hunting or fishing; dice; discuses for sports; divot repair tools [golf accessories]; dolls; dolls' beds; dolls' clothes; dolls' feeding bottles; dolls' houses; dolls' rooms; dominoes; drones [toys]; dumbbells; edges of skis; elbow guards [sports articles]; electronic targets; fairground ride apparatus; fencing gauntlets; fencing masks; fencing weapons; fish hooks; fishing lines; fishing tackle; flippers for diving; flippers for swimming; floats for fishing; flying discs [toys]; foosball tables; games; gaming machines for gambling; gloves for games; golf bag carts; golf bags, with or without wheels; golf clubs; golf gloves; gut for fishing; gut for rackets; gyroscopes and flight stabilizers for model aircraft; hand-held consoles for playing video games; hang gliders; harness for sailboards; harpoon guns [sports articles]; hockey sticks; horseshoe games; hunting game calls; ice skates; inflatable games for swimming pools; in-line roller skates; jigsaw puzzles; joysticks for video games; kaleidoscopes; kite reels; kites; knee guards [sports articles]; landing nets for anglers; machines for physical exercises; mah-jong; marbles for games; masks [playthings]; masts for sailboards; matryoshka dolls; men's athletic supporters [sports articles]; needles for pumps for inflating balls for games; nets for sports; novelty toys for parties; novelty toys for playing jokes; ornaments for Christmas trees, except illumination articles and confectionery; pachinkos; paddleboards; paintball guns [sports apparatus]; paintballs [ammunition for paintball guns] [sports apparatus]; paper party hats; paragliders; parlor games; party poppers [party novelties]; percussion caps [toys]; pinatas; play balloons; playing balls; playing cards; play tents; plush toys; plush toys with attached comfort blanket; poles for pole vaulting; portable games and toys incorporating telecommunication functions; portable games with liquid crystal displays; protective films adapted for screens for portable games; protective padding [parts of sports suits]; pumps specially adapted for use with balls for games; punching bags; puppets; quoits; rackets; rattles [playthings]; reels for fishing; remote-controlled toy vehicles; rhythmic gymnastics ribbons; ring games; rocking horses; rods for fishing; rollers for stationary exercise bicycles; roller skates; roller skis; rosin used by athletes; roulette wheels; sailboards; scale model kits [toys]; scale model vehicles; scent lures for hunting or fishing; scooters [toys]; scratch cards for playing lottery games; seal skins [coverings for skis]; shin guards [sports articles]; shuttlecocks; skateboards; skating boots with skates attached; ski bindings; skis; ski sticks; ski sticks for roller skis; skittles; skittles [games]; sleds [sports articles]; slides [playthings]; sling shots [sports articles]; slot machines [gaming machines]; snowboards; snow globes; snowshoes; soap bubbles [toys]; sole coverings

for skis; spinning tops [toys]; spring boards [sports articles]; starting blocks for sports; stationary exercise bicycles; strings for rackets; stuffed toys; surfboard leashes; surfboards; surf skis; swimming belts; swimming jackets; swimming kickboards; swimming pool air floats; swimming pools [play articles]; swimming webs; swings; tables for table tennis; targets; teddy bears; tennis ball throwing apparatus; tennis nets; theatrical masks; toy air pistols; toy dough; toy figures; toy imitation cosmetics; toy mobiles; toy models; toy pistols; toy putty; toy robots; toys; toys for pets; toy vehicles; trading cards for games; trampolines; tricycles for infants [toys]; twirling batons; video game consoles; video game machines; waist trimmer exercise belts; waterskis; water wings; weight lifting belts [sports articles]; yoga swings.

35 – Presentation of goods for retail purposes; demonstration of goods; import-export agency services; market studies; organization of exhibitions for commercial or advertising purposes; organization of trade fairs for commercial or advertising purposes; auctioneering; publication of publicity texts; advertising; procurement services for others [purchasing goods and services for other businesses].

36 – Accident insurance underwriting; accommodation bureau services [apartments]; actuarial services; antique appraisal; apartment house management; arranging finance for construction projects; art appraisal; bail-bonding; banking; brokerage; brokerage of carbon credits; business liquidation services, financial; capital investment; charitable fund raising; check verification; clearing, financial; credit bureau services; debt advisory services; debt collection agency services; deposits of valuables; electronic funds transfer; exchanging money; factoring; financial analysis; financial appraisals in responding to calls for tenders; financial consultancy; financial customs brokerage services; financial evaluation [insurance, banking, real estate]; financial evaluation of development costs relating to the oil, gas and mining industries; financial evaluation of standing timber; financial evaluation of wool; financial information; financial management; financial management of reimbursement payments for others; financial research; financial sponsorship; financing services; fire insurance underwriting; fiscal valuation; health insurance underwriting; instalment loans; insurance brokerage; insurance consultancy; insurance information; insurance underwriting; investment of funds; issuance of credit cards; issuance of tokens of value; issuance of travelers' checks; jewelry appraisal; lease-purchase financing; lending against security; life insurance underwriting; loans [financing]; marine insurance underwriting; mortgage banking; mutual funds; numismatic appraisal; online banking; organization of monetary collections; pawnbrokerage; processing of credit card payments; processing of debit card payments; provident fund services; providing financial information via a web site; providing rebates at participating establishments of others

through use of a membership card; real estate agency services; real estate appraisal; real estate brokerage; real estate management; rental of apartments; rental of farms; rental of offices for co-working; rental of offices [real estate]; rental of real estate; rent collection; repair costs evaluation [financial appraisal]; retirement payment services; safe deposit services; savings bank services; securities brokerage; stamp appraisal; stock brokerage services; stock exchange quotations; stocks and bonds brokerage; surety services; trusteeship.

(260) AM 2026 133847 A

(800) 1571917

(151) 2020 12 17

(891) 2025 04 28

(731) DNS Retail LLC

prospekt 100-letiya of Vladivostok 155,
building 3, office 5, RU-690068 Vladivostok,
Primorsky krai, Russian Federation

(540)



(591) Black, white

(531) 26.03.01; 26.03.23; 26.03.24; 26.04.02;
26.04.09; 26.04.24; 26.07.25

(511)

7 – 3D printers; vending machines; welding machines, electric; welding apparatus, gas-operated; vulcanization apparatus; acetylene cleaning apparatus; high pressure washers; apparatus for drawing up beer under pressure; apparatus for aerating water; apparatus for aerating beverages; electrical apparatus for sealing plastics [packaging]; electric arc cutting apparatus; electric arc welding apparatus; electric welding apparatus; inking apparatus for printing machines; soldering apparatus, electric; fittings for engine boilers; expansion tanks [parts of machines]; drums [parts of machines]; reels, mechanical, for flexible hoses; brake shoes, other than for vehicles; concrete mixers [machines]; reels [parts of machines]; bobbins for weaving looms; harrows; journal boxes [parts of machines]; bulldozers; hoppers [mechanical discharging]; mine borers; railway wagon lifts; rolling mill cylinders; crank shafts; printing rollers for machines; camshafts for vehicle engines; transmission shafts, other than for land vehicles; valves [parts of machines]; fans for motors and engines; saw benches [parts of machines]; winnowers; vibrators [machines] for industrial use; bearings [parts of machines]; water heaters being parts of machines; bellows [parts of machines]; agita-

tors; exhausts for motors and engines; drilling rigs, floating or non-floating; lawnmowers [machines]; card clothing [parts of carding machines]; nail pullers, electric; emergency power generators; alternators; dynamos; bicycle dynamos; current generators; generators of electricity; hydraulic controls for machines, motors and engines; mufflers for motors and engines; drilling heads [parts of machines]; drilling bits [parts of machines]; cylinder heads for engines; soldering blow pipes, gas-operated; gas-operated blow torches; raking machines; stalk separators [machines]; sieves [machines or parts of machines]; mud catchers and collectors [machines]; tarring machines; rubber tracks being parts of crawlers on mining machines; rubber tracks being parts of crawlers on snow ploughs; rubber tracks being parts of crawlers on loading-unloading machines and apparatus; rubber tracks being parts of crawlers on agricultural machines; rubber tracks being parts of crawlers on construction machines; hydraulic engines and motors; aeronautical engines; aeroplane engines; engines for air cushion vehicles; compressed air engines; jet engines, other than for land vehicles; engines for boats; driving motors, other than for land vehicles; motors, other than for land vehicles; propulsion mechanisms, other than for land vehicles; de-aerators for feedwater; disintegrators; tympan [parts of printing presses]; holding devices for machine tools; turf removing ploughs; pump diaphragms; chisels for machines; jacks [machines]; rack and pinion jacks; moving walkways; electric hand drills; crushers for kitchen use, electric; flues for engine boilers; reapers; reapers and binders; millstones; rakes for raking machines; shredders [machines] for industrial use; kitchen grinders, electric; injectors for engines; incubators for eggs; ski edge sharpening tools, electric; tools [parts of machines]; hand-held tools, other than hand-operated; agricultural implements, other than hand-operated; air condensers; control cables for machines, engines or motors; capstans; calenders; rotary steam presses, portable, for fabrics; ditchers [ploughs]; carburettors; carriages for knitting machines; crankcases for machines, motors and engines; steam-rollers; pressure valves [parts of machines]; clack valves [parts of machines]; pressure reducers [parts of machines]; cowlings [parts of machines]; machine wheels; freewheels, other than for land vehicles; scale collectors for machine boilers; lasts for shoes [parts of machines]; brake pads, other than for vehicles; piston segments; grease rings [parts of machines]; reapers and threshers; coal-cutting machines; compressors [machines]; air pumps [garage installations]; compressors for refrigerators; conveyors [machines]; belt conveyors; converters for steelworks; steam condensers [parts of machines]; aerocondensers; diggers [machines]; rams [machines]; thermic lances [machines]; mechanized livestock feeders; boxes for matrices [printing]; gear boxes, other than for land vehicles; grease boxes [parts of machines]; housings [parts of machines]; harvesting machines; steam engine boilers; co-

ffee grinders, other than hand-operated; taps [parts of machines, engines or motors]; cranes [lifting and hoisting apparatus]; roller bridges; mobile cranes; water separators; spray guns for paint; cranks [parts of machines]; potters' wheels; grindstones [parts of machines]; cultivators [machines]; soldering lamps; winches; ploughshares; belts for conveyors; lubricators [parts of machines]; igniting magnetos; handling machines, automatic [manipulators]; churns; matrices for use in printing; machine fly-wheels; hair clipping machines for animals; blowing machines; knitting machines; galvanizing machines; bending machines; ironing machines; mineworking machines; blowing machines for the compression, exhaustion and transport of gases; blowing machines or fans for the compression, sucking and carrying of grain; net hauling machines [fishing]; electroplating machines; bottle sealing machines; sealing machines for industrial purposes; embossing machines; engraving machines; finishing machines; crushing machines; waste disposal units; blade sharpening [stropping] machines; earth moving machines; cord making machines; lace making machines; butter machines; cigarette machines for industrial purposes; sausage making machines; stereotype machines; hosiery looms; grinding machines; dyeing machines; bottle washing machines; dishwashers; bottle filling machines; racket stringing machines; leather-working machines; dairy machines; glass-working machines; tobacco processing machines; grain husking machines; painting machines; oil refining machines; peeling machines; machines for processing plastics; ore treating machines; printing machines for use on sheet metal; brewing machines; whitewashing machines; road sweeping machines, self-propelled; leather paring machines; bitumen making machines; papermaking machines; pasta making machines, electric; machines for the production of sugar; weeding machines; sifting machines; cinder sifters [machines]; puddling machines; notchers [machine tools]; bread cutting machines; road making machines; railroad constructing machines; machines for the textile industry; rammers [machines]; rail-laying machines; bottle capping machines; bottle stoppering machines; waste compacting machines; die-stamping machines; stamping machines; darning machines; milking machines; drainage machines; wrapping machines; grain separators; bookbinding apparatus and machines for industrial purposes; machines and apparatus for cleaning, electric; machines and apparatus for carpet shampooing, electric; machines and apparatus for polishing [electric]; sizing machines; punching machines; riveting machines; kitchen machines, electric; foundry machines; smoothing presses; fleshing machines; rinsing machines; flour mill machines; type-setting machines [printing]; hemming machines; grating machines for vegetables; braiding machines; wringing machines for laundry; cutting machines; steam engines; printing machines; rotary printing presses; industrial inkjet printing machines; compressed air machines;

tilling machines for agricultural purposes; trimming machines; spinning machines; filling machines; friezing machines; cutters [machines]; satinizing machines; agricultural machines; mixing machines; sorting machines for industry; stitching machines; washing machines [laundry]; coin-operated washing machines; clippers [machines]; spinning frames; spin driers [not heated]; looms; kneading machines; typographic machines; type-setting machines [photocomposition]; beating machines; beaters, electric; packing machines; packaging machines; filtering machines; moulding machines; carding machines; sewing machines; type-casting machines; electromechanical machines for chemical industry; labellers [machines]; mills [machines]; mills for household purposes, other than hand-operated; pepper mills, other than hand-operated; centrifugal mills; machine wheelwork; feeders [parts of machines]; forge blowers; mixers [machines]; blenders, electric, for household purposes; vacuum cleaner bags; threshing machines; pneumatic hammers; hammers [parts of machines]; tilt hammers; power hammers; reeling apparatus, mechanical; motorized cultivators; motors for boats; clutches, other than for land vehicles; meat choppers [machines]; superchargers; brake linings, other than for vehicles; guides for machines; suction nozzles for vacuum cleaners; vacuum cleaner attachments for disseminating perfumes and disinfectants; pumps [machines]; pumps [parts of machines, engines or motors]; aerating pumps for aquaria; vacuum pumps [machines]; compressed air pumps; pumps for heating installations; beer pumps; pumps for counter-current swimming; lubricating pumps; self-regulating fuel pumps; fuel dispensing pumps for service stations; centrifugal pumps; hydrogen dispensing pumps for service stations; blades [parts of machines]; can openers, electric; knives for mowing machines; chaff cutter blades; knives, electric; shears, electric; scissors, electric; vegetable spiralizers, electric; engine mounts, other than for land vehicles; bearing brackets for machines; pulverisers [machines]; axles for machines; steam traps; chucks [parts of machines]; drill chucks [parts of machines]; exhaust manifold for engines; soldering irons, gas-operated; soldering irons, electric; superheaters; gears, other than for land vehicles; reduction gears, other than for land vehicles; drilling machines; saws [machines]; chain saws; guns [tools using explosives]; glue guns, electric; compressed air guns for the extrusion of mastics; carburetter feeders; feeding apparatus for engine boilers; loading ramps; ploughs; pneumatic transporters; pneumatic controls for machines, motors and engines; hangers [parts of machines]; anti-friction bearings for machines; roller bearings; self-oiling bearings; bearings for transmission shafts; ball-bearings; elevators [lifts]; hoists; lifts, other than ski-lifts; pulleys; saw blades [parts of machines]; pistons [parts of machines or engines]; shock absorber plungers [parts of machines]; pistons for engines; pistons for cylinders; catalytic converters; torque converters, other

than for land vehicles; fuel conversion apparatus for internal combustion engines; presses [machines for industrial purposes]; wine presses; basket presses; fruit presses, electric, for household purposes; fodder presses; printing presses; typographic presses; swaging machines; pedal drives for sewing machines; cleaning appliances utilizing steam; food processors, electric; springs [parts of machines]; spinning wheels; punches for punching machines; vacuum cleaners; tambours for embroidery machines; radiators [cooling] for motors and engines; sewage pulverizers; air brushes for applying colour; regulators [parts of machines]; pressure regulators [parts of machines]; speed governors for machines, engines and motors; knives [parts of machines]; cutting blow pipes, gas-operated; blade holders [parts of machines]; loom shafts; gears for weaving looms; belts for machines; elevator belts; fan belts for motors and engines; dynamo belts; belts for motors and engines; adhesive bands for pulleys; industrial robots; 3D printing pens; kick starters for motorcycles; joysticks being parts of machines, other than for game machines; stuffing boxes [parts of machines]; paper feeders [printing]; whisks, electric, for household purposes; sparking plugs for internal combustion engines; glow plugs for Diesel engines; brake segments, other than for vehicles; tedding machines; steam/oil separators; cream/milk separators; ball rings for bearings; sowers [machines]; pigs for cleaning pipes; snow ploughs; sheaf-binding machines; shaft couplings [machines]; juice extractors, electric; chaff cutters; suction cups for milking machines; stands for machines; machine tools; die-cutting and tapping machines; woodworking machines; sharpening machines; bicycle assembling machines; mortising machines; stone-working machines; metalworking machines; threading machines; planing machines; lathes [machine tools]; milling machines; trueing machines; metal drawing machines; rolling mills; starters for motors and engines; stators [parts of machines]; glaziers' diamonds [parts of machines]; tables for machines; derricks; slide rests [parts of machines]; couplings, other than for land vehicles; heat exchangers [parts of machines]; transmissions for machines; transmissions, other than for land vehicles; boiler tubes [parts of machines]; wind turbines; hydraulic turbines; turbines, other than for land vehicles; turbo-compressors; connecting rods for machines, motors and engines; joints [parts of engines]; central vacuum cleaning installations; suction machines for industrial purposes; machines for the mineralization of drinking water; washing installations for vehicles; degreasers [machines]; dust exhausting installations for cleaning purposes; sifting installations; pneumatic tube conveyors; dust removing installations for cleaning purposes; condensing installations; floating production storage and offloading [FPSO] units; pneumatic waste oil drainers; lifting apparatus; air suction machines; dividing machines; igniting devices for internal combustion engines; window closers, hydraulic; window

closers, pneumatic; window closers, electric; washing apparatus; binding apparatus for hay; extractors for mines; door openers, hydraulic; door openers, pneumatic; door openers, electric; window openers, hydraulic; window openers, pneumatic; window openers, electric; curtain drawing devices, electrically operated; adhesive tape dispensers [machines]; anti-pollution devices for motors and engines; beverage preparation machines, electromechanical; food preparation machines, electromechanical; elevator operating apparatus; control mechanisms for machines, engines or motors; shoe polishers, electric; machines and apparatus for wax-polishing, electric; air cushion devices for moving loads; handling apparatus for loading and unloading; elevating apparatus; aprons [parts of machines]; filter presses; filters for cleaning cooling air, for engines; filters being parts of machines or engines; molds [parts of machines]; printing plates; journals [parts of machines]; centrifugal machines; elevator chains [parts of machines]; driving chains, other than for land vehicles; transmission chains, other than for land vehicles; cylinders for motors and engines; cylinders for machines; printing cylinders; pneumatic jacks; shuttles [parts of machines]; universal joints [Cardan joints]; steam mops; pulleys [parts of machines]; vacuum cleaner hoses; screwdrivers, electric; brushes [parts of machines]; dynamo brushes; brushes for vacuum cleaners; brushes, electrically operated [parts of machines]; carbon brushes [electricity]; ejectors; robotic exoskeleton suits, other than for medical purposes; fuel economisers for motors and engines; excavators; shovels, mechanical; agricultural elevators; motors, electric, other than for land vehicles; electrodes for welding machines; electric hammers; parquet wax-polishers, electric; cartridges for filtering machines; moving staircases [escalators]; automatic grapnels for marine purposes.

8 – Glaziers' diamonds [parts of hand tools]; apparatus for tattooing; laser hair removal apparatus, other than for medical purposes; razors, electric or non-electric; sharpening steels; scythe stones; gimlets [hand tools]; borers; augers [hand tools]; carpenters' augers; pickhammers; carving forks; table forks; weeding forks [hand tools]; agricultural forks [hand tools]; lawn clippers [hand instruments]; harpoons; harpoons for fishing; nail pullers, hand-operated; rakes [hand tools]; sand trap rakes; cutter bars [hand tools]; whetstone holders; priming irons [hand tools]; sculptors' chisels; lifting jacks, hand-operated; hand drills, hand-operated; truncheons; clamps for carpenters or coopers; spades [hand tools]; rabbeting planes; chisels; engraving needles; tattoo needles; cutlery; edge tools [hand tools]; garden tools, hand-operated; abrading instruments [hand instruments]; numbering punches; goffering irons; implements for decanting liquids [hand tools]; depilation appliances, electric and non-electric; sharpening instruments; blade sharpening instruments; livestock marking tools; nail clippers, electric or non-electric; oyster openers; polishing irons

[glazing tools]; ear-piercing apparatus; tube cutting instruments; wire strippers [hand tools]; riveters [hand tools]; expanders [hand tools]; cutters; cutting tools [hand tools]; ski edge sharpening tools, hand-operated; hand tools, hand-operated; sterile body piercing instruments; stamping-out tools [hand tools]; picks [hand tools]; sharpening stones; punch rings [knuckle dusters]; trowels; centre punches [hand tools]; daggers; pickaxes; mallets [hand instruments]; pliers; punch pliers [hand tools]; blades [weapons]; annular screw plates; wrenches [hand tools]; tap wrenches; ladles [hand tools]; foundry ladles [hand tools]; meat claws; breast drills; lasts [shoemakers' hand tools]; scythe rings; instruments for punching tickets; diggers [hand tools]; rams [hand tools]; scythes; hainault scythes; fire irons; emery grinding wheels; grindstones [hand tools]; sledgehammers; thistle extractors [hand tools]; nail nippers; tree pruners; nail drawers [hand tools]; ice picks; blades [hand tools]; razor blades; blades for planes; plane irons; jig-saws; spoons; table knives, forks and spoons for babies; table knives, forks and spoons of plastic; crow bars; trowels [gardening]; shovels [hand tools]; palette knives; machetes; beard clippers; hair clippers for personal use, electric and non-electric; hair clippers for animals [hand instruments]; taps [hand tools]; fireplace bellows [hand tools]; swords; hammers [hand tools]; emergency hammers; fullers [hand tools]; stone hammers; masons' hammers; riveting hammers [hand tools]; mattocks; ditchers [hand tools]; mincing knives [hand tools]; manicure sets; manicure sets, electric; pedicure sets; needle files; bits [hand tools]; files [tools]; emery files; air pumps, hand-operated; hand pumps; shaving cases; knives; cheese slicers, non-electric; fruit segmenters; egg slicers, non-electric; vegetable knives; pizza cutters, non-electric; scaling knives; hobby knives [scalpels]; fruit corers; molding irons; ceramic knives; can openers, non-electric; farriers' knives; budding knives; hunting knives; penknives; grafting tools [hand tools]; carving knives; braiders [hand tools]; box cutters; bill-hooks; paring knives; cleavers; scissors; wick trimmers [scissors]; shears; cattle shearers; border shears; pruning shears; shearers [hand instruments]; sword scabbards; vegetable slicers; kitchen mandolines; vegetable spiralizers, hand-operated; vegetable peelers [hand tools]; agricultural implements, hand-operated; side arms, other than firearms; stroping instruments; screwdrivers, non-electric; sabres; stirring sticks for mixing paint; reamer sockets; drill holders [hand tools]; perforating tools [hand tools]; pestles for pounding [hand tools]; emery boards; nail files; nail files, electric; saws [hand tools]; bow saws; tweezers; hair-removing tweezers; guns [hand tools]; non-electric caulking guns; guns, hand-operated, for the extrusion of mastics; dies [hand tools]; fruit pickers [hand tools]; saw blades [parts of hand tools]; shear blades; tool belts [holders]; hair braiders, electric; table cutlery [knives, forks and spoons]; crimping irons; hand implements for hair curling; vegetable

choppers; money scoops; instruments and tools for skinning animals; fingernail polishers, electric or non-electric; hackles [hand tools]; pin punches; nail punches; fish tapes [hand tools]; punches [hand tools]; insecticide sprayers [hand tools]; syringes for spraying insecticides; reamers; frames for handsaws; saw holders; rasps [hand tools]; paring irons [hand tools]; graving tools [hand tools]; milling cutters [hand tools]; razor strops; leather strops; planes; scythe handles; knife handles; handles for hand-operated hand tools; levers; marine spikes; bits [parts of hand tools]; hollowing bits [parts of hand tools]; secateurs; silver plate [knives, forks and spoons]; pruning knives; sickles; drawing knives; scrapers [hand tools]; scrapers for skis; mortise chisels; caulking irons; gouges [hand tools]; mortars for pounding [hand tools]; mitre boxes [hand tools]; branding irons; hatchets; adzes [tools]; vices; bench vices [hand implements]; hoop cutters [hand tools]; axes; holing axes; fulling tools [hand tools]; earth rammers [hand tools]; tube cutters [hand tools]; squares [hand tools]; extension pieces for braces for screw taps; embossers [hand tools]; apparatus for destroying plant parasites, hand-operated; metal wire stretchers [hand tools]; metal band stretchers [hand tools]; flat irons; irons [non-electric hand tools]; razor cases; ratchets [hand tools]; scraping tools [hand tools]; awls; choppers [knives]; spatulas [hand tools]; spatulas for use by artists; wine bottle foil cutters, hand-operated; bayonets; curling tongs; cuticle tweezers; eyelash curlers.

9 – 3D spectacles; DVD players; ticket dispensers; coin-operated musical automata [juke boxes]; fire engines; answering machines; electrical adapters; batteries for electronic cigarettes; accumulators, electric; accumulators, electric, for vehicles; accelerometers; actinometers; alidades; altimeters; ear pads for headphones; ammeters; nanoparticle size analysers; anemometers; anodes; antennas; anticathodes; apertometers [optics]; high-frequency apparatus; testing apparatus not for medical purposes; remote control apparatus; electro-dynamic apparatus for the remote control of railway points; electro-dynamic apparatus for the remote control of signals; monitoring apparatus, other than for medical purposes; sound recording apparatus; Global Positioning System [GPS] apparatus; distillation apparatus for scientific purposes; diffraction apparatus [microscopy]; air analysis apparatus; apparatus to check franking; sound transmitting apparatus; apparatus for fermentation [laboratory apparatus]; breathing apparatus for underwater swimming; breathing apparatus, except for artificial respiration; apparatus and installations for the production of X-rays, not for medical purposes; cash registers; electric apparatus for commutation; magnetic resonance imaging [MRI] apparatus, not for medical purposes; intercommunication apparatus; stills for laboratory experiments; projection apparatus; fire extinguishing apparatus; radiological apparatus for industrial purposes; X-ray apparatus not for medical purposes; blueprint apparatus;

flashing lights [luminous signals]; stereoscopic apparatus; telephone apparatus; facsimile machines; phototelegraphy apparatus; igniting apparatus, electric, for igniting at a distance; acid hydrometers; salinometers; acidimeters for batteries; aerometers; beacons, luminous; battery jars; automated teller machines [ATM]; barometers; anode batteries; galvanic batteries; batteries for lighting; solar batteries; solar panels for the production of electricity; batteries, electric; balances [steelyards]; betatrons; binoculars; biochips; electronic tags for goods; lens hoods; magnetic tape units for computers; computer memory devices; fire hose nozzles; encoded identification bracelets, magnetic; connected bracelets [measuring instruments]; safety tarpaulins; electronic key fobs being remote control apparatus; bullet-proof clothing; signalling buoys; life buoys; marking buoys; directional compasses; vacuum gauges; electrolyzers; variometers; verniers; scales; baby scales; bathroom scales; letter scales; weighbridges; precision balances; scales with body mass analysers; levelling staffs [surveying instruments]; camcorders; video baby monitors; video cassettes; video projectors; video telephones; video screens; viewfinders, photographic; electric plugs; micrometer screws for optical instruments; viscosimeters; circuit closers; wavemeters; voltmeters; mechanical signs; signs, luminous; switchboxes [electricity]; current rectifiers; gas testing instruments; gasometers [measuring instruments]; galvanometers; hands-free kits for telephones; heliographic apparatus; hygrometers; hydrometers; weights; peepholes [magnifying lenses] for doors; hairdressing training heads [teaching apparatus]; holograms; plotters; headphones; sounding leads; plumb bobs; range finders; parking sensors for vehicles; piezoelectric sensors; densimeters; densitometers; detectors; smoke detectors; infrared detectors; counterfeit coin detectors; joysticks for use with computers, other than for video games; transparencies [photography]; slide projectors; diaphragms [photography]; dictating machines; dynamometers; light-emitting diodes [LED]; quantum dot light-emitting diodes [QLED]; organic light-emitting diodes [OLED]; floppy disks; sound recording discs; disks, magnetic; optical discs; circular slide rules; disk drives for computers; juke boxes for computers; wearable video display monitors; electronic numeric displays; DNA chips; electronic interactive whiteboards; electronic notice boards; electric wire harnesses for automobiles; bullet-proof vests; life jackets; reflective safety vests; identification threads for electric wires; nose clips for divers and swimmers; padlocks, electronic; locks, electric; bells [warning devices]; alarm bells, electric; electric door bells; signal bells; audio interfaces; acoustic conduits; mirrors for inspecting work; road signs, luminous or mechanical; downloadable emoticons for mobile phones; marine depth finders; probes for scientific purposes; buzzers; needles for surveying compasses; needles for record players; eyewear; reflective articles for wear, for the prevention of acci-

dents; measures; pressure measuring apparatus; simulators for the steering and control of vehicles; inverters [electricity]; pressure indicators; automatic indicators of low pressure in vehicle tires; temperature indicators; incubators for bacteria culture; measuring instruments; cosmographic instruments; mathematical instruments; levelling instruments; instruments containing eyepieces; surveying instruments; azimuth instruments; interfaces for computers; ionization apparatus not for the treatment of air or water; satellite finder meters; spark-guards; coaxial cables; fiber optic cables; cables, electric; calipers; slide calipers; screw-tapping gauges; calorimeters; calculating machines; pocket calculators; decompression chambers; rear-view cameras for vehicles; cinematographic cameras; thermal imaging cameras; mouth guards for sports; life-saving capsules for natural disasters; electronic pens [visual display units]; holders for electric coils; biometric identity cards; identity cards, magnetic; video game cartridges; toner cartridges, unfilled, for printers and photocopiers; ink cartridges, unfilled, for printers and photocopiers; memory cards for video game machines; encoded magnetic cards; riding helmets; protective helmets; carriers for dark plates [photography]; cathodes; spools [photography]; choking coils [impedance]; coils, electric; electromagnetic coils; cinematographic film, exposed; computer keyboards; solenoid valves [electromagnetic switches]; wire connectors [electricity]; thin client computers; downloadable cryptographic keys for receiving and spending cryptocurrency; encoded key cards; electronic book readers; electronic agendas; push buttons for bells; mouse pads; magnetic encoders; visors for helmets; collectors, electric; calibrating rings; smart rings; ring sizers; protective suits for aviators; commutators; compact discs [audio-video]; compact discs [read-only memory]; comparators; marine compasses; computers; laptop computers; tablet computers; notebook computers; wearable computers; condensers [capacitors]; contacts, electric; wind socks for indicating wind direction; traffic cones; branch boxes [electricity]; distribution boxes [electricity]; junction boxes [electricity]; connectors [electricity]; battery boxes; cabinets for loudspeakers; diving suits; downloadable e-wallets; galena crystals [detectors]; covers for electric outlets; logs [measuring instruments]; lasers, not for medical purposes; lactodensimeters; lactometers; vacuum tubes [radio]; darkroom lamps [photography]; thermionic tubes; amplifying tubes; flashlights [photography]; head cleaning tapes [recording]; magnetic tapes; videotapes; surveying chains; fire escapes; rulers [measuring instruments]; square rulers for measuring; slide-rules; contact lenses; correcting lenses [optics]; optical lenses; optical condensers; sounding lines; electricity conduits; measuring spoons; magnifying glasses [optics]; thread counters; magnets; decorative magnets; close-up lenses; crash test dummies; resuscitation mannequins [teaching apparatus]; mouse [computer peripheral]; trackballs [computer

peripherals]; pressure gauges; security tokens [encryption devices]; divers' masks; solderers' helmets; protective masks; respiratory masks, other than for artificial respiration; materials for electricity mains [wires, cables]; voting machines; money counting and sorting machines; material testing instruments and machines; furniture especially made for laboratories; megaphones; portable media players; diaphragms [acoustics]; diaphragms for scientific apparatus; metal detectors for industrial or military purposes; digital weather stations; metronomes; rules [measuring instruments]; carpenters' rules; dressmakers' measures; mechanisms for coin-operated apparatus; mechanisms for counter-operated apparatus; coin-operated mechanisms for television sets; shutter releases [photography]; micrometers; microprocessors; microscopes; microtomes; microphones; audio mixers; modems; lightning rods; monitors [computer hardware]; monitors [computer programs]; selfie sticks [hand-held monopods]; terminals [electricity]; junction sleeves for electric cables; teeth protectors; temperature indicator labels, not for medical purposes; knee-pads for workers; earpieces for remote communication; surveyors' levels; sound recording carriers; magnetic data media; optical data media; electronic sheet music, downloadable; computer software, recorded; sheaths for electric cables; identification sheaths for electric wires; weighing machines; computer hardware; punched card machines for offices; life saving apparatus and equipment; shoes for protection against accidents, irradiation and fire; objectives [lenses] [optics]; lenses for astrophotography; selfie lenses; egg-candlers; fire extinguishers; rescue laser signalling flares; electrified fences; limiters [electricity]; clothing for protection against accidents, irradiation and fire; clothing for protection against fire; asbestos clothing for protection against fire; clothing especially made for laboratories; survival blankets; ozonisers [ozonators]; octants; eyepieces; ohmmeters; wrist rests for use with computers; spectacle frames; oscillographs; plumb lines; mirrors [optics]; spectacles; sunglasses; goggles for sports; electronic collars to train animals; finger sizers; signalling panels, luminous or mechanical; biometric passports; wah-wah pedals; radio pagers; pince-nez; electronic pocket translators; transmitters [telecommunication]; telephone transmitters; transmitters of electronic signals; switches, electric; periscopes; data gloves; gloves for divers; gloves for protection against accidents; gloves for protection against X-rays for industrial purposes; asbestos gloves for protection against accidents; furnaces for laboratory use; droppers for measuring, other than for medical or household purposes; laboratory pipettes; pyrometers; planimeters; plane tables [surveying instruments]; plates for batteries; computer software platforms, recorded or downloadable; wafers for integrated circuits; printed circuit boards; compact disc players; cassette players; protective films adapted for computer screens; protective films adapted for smartphones; sound

recording strips; X-ray films, exposed; films, exposed; life-saving rafts; animal signalling rattles for directing livestock; laboratory trays; digital signs; stands adapted for laptops; semi-conductors; polarimeters; personal digital assistants [PDAs]; fire pumps; measuring glassware; weight belts for divers; life belts; fuses; circuit breakers; converters, electric; telerupters; food analysis apparatus; diagnostic apparatus, not for medical purposes; distance recording apparatus; distance measuring apparatus; speed measuring apparatus [photography]; appliances for measuring the thickness of leather; apparatus for measuring the thickness of skins; speed checking apparatus for vehicles; teaching apparatus; time recording apparatus; apparatus and instruments for astronomy; surveying apparatus and instruments; weighing apparatus and instruments; nautical apparatus and instruments; navigational instruments; optical apparatus and instruments; apparatus and instruments for physics; chemistry apparatus and instruments; measuring apparatus; measuring devices, electric; boiler control instruments; meteorological instruments; naval signalling apparatus; observation instruments; navigation apparatus for vehicles [on-board computers]; satellite navigational apparatus; regulating apparatus, electric; telecommunication apparatus in the form of jewellery; precision measuring apparatus; audio- and video-receivers; prisms [optics]; computer software applications, downloadable; ticket printers; printers for use with computers; hemline markers; retorts' stands; apparatus for changing record player needles; drainers for use in photography; cleaning apparatus for sound recording discs; fire beaters; telescopic sights for firearms; telescopic sights for artillery; test tubes; pressure indicator plugs for valves; magnetic wires; telegraph wires; telephone wires; wires, electric; conductors, electric; copper wire, insulated; fuse wire; computer programs, recorded; computer game software, downloadable; computer game software, recorded; computer programs, downloadable; computer operating programs, recorded; computer screen saver software, recorded or downloadable; record players; processors [central processing units]; rods for water diviners; electronic publications, downloadable; distribution consoles [electricity]; control panels [electricity]; radar apparatus; masts for wireless aerials; transmitting sets [telecommunication]; radios; vehicle radios; sprinkler systems for fire protection; frames for photographic transparencies; screens for photoengraving; flowmeters; walkie-talkies; voltage surge protectors; voltage regulators for vehicles; stage lighting regulators; light dimmers [regulators], electric; speed regulators for record players; cell switches [electricity]; washing trays [photography]; marking gauges [joinery]; T-squares for measuring; time switches, automatic; relays, electric; safety restraints, other than for vehicle seats and sports equipment; body harnesses for support when lifting loads; X-ray photographs, other than for medical purposes; rheostats; respirators for filtering air; retorts; refractome-

ters; refractors; grids for batteries; security surveillance robots; laboratory robots; teaching robots; telepresence robots; humanoid robots with artificial intelligence; electric sockets; height measuring instruments; speaking tubes; horns for loudspeakers; subwoofers; saccharometers; optical fibers [light conducting filaments]; traffic-light apparatus [signalling devices]; dog whistles; signalling whistles; sports whistles; sextants; inductors [electricity]; safety nets; nets for protection against accidents; fire alarms; signals, luminous or mechanical; rescue flares, non-explosive and non-pyrotechnic; sirens; electronic access control systems for interlocking doors; scanners [data processing equipment]; hand-held electronic dictionaries; integrated circuit cards [smart cards]; smartglasses; smartphones; smartwatches; connections for electric lines; couplings, electric; sonars; sound locating instruments; lighting ballasts; resistances, electric; spectrograph apparatus; spectroscopes; speed indicators; alcoholmeters; satellites for scientific purposes; protection devices for personal use against accidents; audio-visual teaching apparatus; charging stations for electric vehicles; radiotelegraphy sets; radiotelephony sets; spectacle lenses; anti-glare glasses; optical glass; personal stereos; stereoscopes; stands for photographic apparatus; stroboscopes; fire boats; sulfimeters; bags adapted for laptops; drying racks [photography]; spherometers; integrated circuits; printed circuits; counters; parking meters; kilometer recorders for vehicles; revolution counters; abacuses; egg timers [sand-glasses]; taximeters; ear plugs for divers; tachometers; television apparatus; telegraphs [apparatus]; telescopes; teleprompters; teleprinters; cordless telephones; mobile telephones; theodolites; credit card terminals; interactive touch screen terminals; thermo-hygrometers; thermometers, not for medical purposes; thermostats; thermostats for vehicles; climate control digital thermostats; crucibles [laboratory]; tone arms for record players; totalizers; transistors [electronic]; transponders; protractors [measuring instruments]; transformers [electricity]; step-up transformers; resuscitation training simulators; vehicle breakdown warning triangles; triodes; starter cables for motors; discharge tubes, electric, other than for lighting; capillary tubes; neon signs; Pitot tubes; X-ray tubes not for medical purposes; telephone receivers; headgear being protective helmets; squares for measuring; gauges; quantity indicators; gasoline gauges; water level indicators; electric loss indicators; light-emitting electronic pointers; slope indicators; levels [instruments for determining the horizontal]; mercury levels; spirit levels; urinometers; amplifiers; particle accelerators; electric installations for the remote control of industrial operations; baby monitors; steering apparatus, automatic, for vehicles; balancing apparatus; video recorders; sound reproduction apparatus; invoicing machines; tape recorders; protection devices against X-rays, not for medical purposes; railway traffic safety appliances; data processing apparatus; oxygen transvasing appa-

ratus; theft prevention installations, electric; devices for the projection of virtual keyboards; film cutting apparatus; drying apparatus for photographic prints; optical character readers; centering apparatus for photographic transparencies; dosage dispensers; battery chargers; chargers for electric accumulators; chargers for electronic cigarettes; acoustic alarms; sounding apparatus and machines; apparatus for editing cinematographic film; cathodic anti-corrosion apparatus; couplers [data processing equipment]; wearable activity trackers; anti-theft warning apparatus; computer peripheral devices; anti-interference devices [electricity]; demagnetizing apparatus for magnetic tapes; acoustic couplers; alarms; fog signals, non-explosive; whistle alarms; adding machines; readers [data processing equipment]; heat regulating apparatus; photocopiers [photographic, electrostatic, thermic]; electric and electronic effects units for musical instruments; bar code readers; downloadable ring tones for mobile phones; downloadable image files; downloadable music files; animated cartoons; filters for respiratory masks; filters for ultraviolet rays, for photography; filters for use in photography; USB flash drives; magic lanterns; optical lamps; signal lanterns; cameras [photography]; glazing apparatus for photographic prints; shutters [photography]; darkrooms [photography]; photometers; flash-bulbs [photography]; digital photo frames; enlarging apparatus [photography]; photovoltaic cells; containers for contact lenses; spectacle cases; containers for microscope slides; cases for smartphones; cases especially made for photographic apparatus and instruments; chromatography apparatus for laboratory use; chronographs [time recording apparatus]; laboratory centrifuges; spectacle chains; cyclotrons; compasses for measuring; frequency meters; time clocks [time recording devices]; Petri dishes; sleeves for laptops; covers for personal digital assistants [PDAs]; covers for tablet computers; covers for smartphones; fire blankets; chips [integrated circuits]; jigs [measuring instruments]; pedometers; meteorological balloons; electrified rails for mounting spot lights; asbestos screens for firemen; fire hose; virtual reality headsets; protective helmets for sports; head guards for sports; lifeboats; snorkels; cell phone straps; spectacle cords; tripods for cameras; switchboards; distribution boards [electricity]; equalizers [audio apparatus]; screens [photography]; workmen's protective face-shields; projection screens; radiology screens for industrial purposes; fluorescent screens; exposure meters [light meters]; ducts [electricity]; galvanic cells; downloadable graphics for mobile phones; epidiascopes; ergometers; armatures [electricity]; black boxes [data recorders].

11 – Lamp shades; steam accumulators; heat accumulators; defrosters for vehicles; disinfectant apparatus for medical purposes; distillation apparatus; desiccating apparatus; hydromassage bath apparatus; disinfectant apparatus; air deodorizing apparatus; tanning apparatus [sun beds]; ionization apparatus for the tre-

atment of air or water; coffee roasters; beverage cooling apparatus; hand drying apparatus for washrooms; fruit roasters; water purifying apparatus and machines; refrigerating apparatus and machines; underfloor heating apparatus and installations; drying apparatus and installations; freezers; heating and cooling apparatus for dispensing hot and cold beverages; drying apparatus; coolers for furnaces; expansion tanks for central heating installations; flushing tanks; refining towers for distillation; bidets; boilers, other than parts of machines; bath tubs; spa baths [vessels]; bath tubs for sitz baths; waffle irons, electric; fans [air-conditioning]; fans [parts of air-conditioning installations]; electric fans for personal use; roasting spits; refrigerating display cabinets; heated display cabinets; water heaters; water flushing installations; air reheaters; extractor hoods for kitchens; gas condensers, other than parts of machines; acetylene generators; fog machines; microbubble generators for baths; hydrants; fairy lights for festive decoration; burners; acetylene burners; gas burners; burners for lamps; germicidal burners; incandescent burners; oxyhydrogen burners; laboratory burners; oil burners; alcohol burners; hot water bottles; footwarmers, electric or non-electric; bed warmers; USB-powered hand warmers; pocket warmers; warming pans; grills [cooking appliances]; food dehydrators, electric; lampshade holders; stills; showers; refrigerating containers; lighters; gas lighters; friction lighters for igniting gas; chimney blowers; coils [parts of distilling, heating or cooling installations]; furnace ash boxes; evaporators; electric appliances for making yogurt; shower enclosures; Turkish bath cabinets, portable; heating apparatus; cool boxes, electric; refrigerating chambers; fireplaces, domestic; chimney flues; coffee capsules, empty, for electric coffee machines; structural framework for ovens; air valves for steam heating installations; level controlling valves in tanks; thermostatic valves [parts of heating installations]; electrically heated carpets; light bulbs; light bulbs, electric; solar thermal collectors [heating]; distillation columns; furnace grates; ventilation hoods; ventilation hoods for laboratories; lamp globes; air-conditioning apparatus; air conditioners for vehicles; gas boilers; laundry room boilers; heating boilers; coffee machines, electric; taps; faucets for pipes and pipelines; mixer faucets for water pipes; forges, portable; lava rocks for use in barbecue grills; couscous cookers, electric; electric lights for Christmas trees; acetylene flares; safety lamps; gas lamps; curling lamps; nail lamps; curing lamps, not for medical purposes; germicidal lamps for purifying air; light bulbs for directional signals for vehicles; arc lamps; laboratory lamps; oil lamps; ultraviolet ray lamps, not for medical purposes; miners' lamps; electric lamps; chandeliers; barbecues; bread baking machines; watering machines for agricultural purposes; ice-cream making machines; soya milk making machines, electric; pounded rice cake making machines, electric, for household purposes; multicookers; foot-

muffs, electrically heated; heaters for baths; heaters for heating irons; immersion heaters; brackets for gas burners; anti-splash tap nozzles; heat pumps; filaments for electric lamps; magnesium filaments for lighting; heating filaments, electric; luminous house numbers; socks, electrically heated; heating apparatus for defrosting vehicle windows; hot air bath fittings; bath fittings; loading apparatus for furnaces; kiln furniture [supports]; sauna bath installations; refrigerating appliances and installations; directional lights for bicycles; electrically heated clothing; blankets, electric, not for medical purposes; fabric steamers; lamp reflectors; vehicle reflectors; hearths; electric cooktops; food steamers, electric; steam boilers, other than parts of machines; pasteurisers; lamp mantles; sockets for electric lights; coffee percolators, electric; stoves [heating apparatus]; bakers' ovens; hot air ovens; kitchen ranges [ovens]; microwave ovens [cooking apparatus]; microwave ovens for industrial purposes; incinerators; kilns; solar furnaces; dental ovens; furnaces, other than for laboratory use; urinals being sanitary fixtures; feeding apparatus for heating boilers; heating plates; cookers; hot plates; wine cellars, electric; heaters, electric, for feeding bottles; aquarium heaters; USB-powered cup heaters; aquarium lights; heating cushions, electric, not for medical purposes; clean chambers [sanitary installations]; tortilla presses, electric; water intake apparatus; deodorizing apparatus, not for personal use; apparatus for dehydrating food waste; fumigation apparatus, not for medical purposes; gas scrubbing apparatus; oil-scrubbing apparatus; glue-heating appliances; forage drying apparatus; water filtering apparatus; air purifying apparatus and machines; ice machines and apparatus; cooling appliances and installations; cooking apparatus and installations; lighting apparatus and installations; sanitary apparatus and installations; cooking rings; lighting apparatus for vehicles; light-emitting diodes [LED] lighting apparatus; heating apparatus for solid, liquid or gaseous fuels; heating apparatus, electric; hot air apparatus; steam facial apparatus [saunas]; safety accessories for water or gas apparatus and pipes; regulating and safety accessories for gas apparatus; regulating accessories for water or gas apparatus and pipes; regulating and safety accessories for water apparatus; regulating and safety accessories for gas pipes; roasting jacks; plate warmers; anti-glare devices for vehicles [lamp fittings]; rotisseries; radiator caps; searchlights; diving lights; light projectors; washers for water faucets; heat guns; radiators [heating]; central heating radiators; radiators, electric; sinks; disinfectant dispensers for toilets; drip irrigation emitters [irrigation fittings]; light diffusers; nuclear reactors; heat regenerators; pressure water tanks; roasters; beverage urns, electric; lamps; standard lamps; ceiling lights; toilet seats; hydroponic growing systems; lighting installations for air vehicles; pressure cookers, electric; gas scrubbers [parts of gas installations]; lamp glasses; sterilizers; water sterilizers; air sterilizers; air dryers;

laundry dryers, electric; hair dryers; malt roasters; tobacco roasters; tajines, electric; heat exchangers, other than parts of machines; thermo-pots, electric; bread toasters; discharge tubes, electric, for lighting; lamp chimneys; luminous tubes for lighting; pipes [parts of sanitary installations]; flues for heating boilers; boiler pipes [tubes] for heating installations; toilets [water-closets]; toilets, portable; humidifiers; humidifiers for central heating radiators; wash-hand basins [parts of sanitary installations]; toilet bowls; water conduits installations; bath installations; air-conditioning installations; desalination plants; installations for processing nuclear fuel and nuclear moderating material; watering installations, automatic; cooling installations for water; cooling installations for liquids; milk cooling installations; cooling installations for tobacco; water purification installations; purification installations for sewage; steam generating installations; water distribution installations; air filtering installations; swimming pool chlorinating apparatus; ventilation [air-conditioning] installations and apparatus; ventilation [air-conditioning] installations for vehicles; water softening apparatus and installations; cooling installations and machines; heating installations; heaters for vehicles; hot water heating installations; polymerisation installations; water supply installations; flare stacks for use in the oil industry; ash conveyor installations, automatic; whirlpool-jet apparatus; air cooling apparatus; sous-vide cookers, electric; aquarium filtration apparatus; cooking utensils, electric; flaming torches; headlights for automobiles; vehicle headlights; filters for air conditioning; filters for drinking water; wicks adapted for oil stoves; lights for automobiles; bicycle lights; motorcycle lights; lights for vehicles; electric torches; head torches; lanterns for lighting; candle lanterns; street lamps; Chinese lanterns; fountains; ornamental fountains; chocolate fountains, electric; air fryers; deep fryers, electric; fittings, shaped, for ovens; oven fittings made of fireclay; bread-making machines; refrigerators; refrigerators, cooling apparatus and freezers for medical storage purposes; chromatography apparatus for industrial purposes; kettles, electric; dampers [heating]; book sterilization apparatus; refrigerating cabinets; carbon for arc lamps; heating elements.

15 – Accordions; harps; balalaikas [stringed musical instruments]; banjos; bandonions; drums [musical instruments]; basses [musical instruments]; buccins [trumpets]; hats with bells [musical instruments]; Jews' harps [musical instruments]; violas; horsehair for bows for musical instruments; bagpipes; harmonicas; melodicas; guitars; oboes; gongs; clarions; robotic drums; musical instruments; stringed musical instruments; electronic musical instruments; reeds; tuning forks; colophony for stringed musical instruments; carillons [musical instruments]; castanets; catgut for musical instruments; keyboards for musical instruments; piano keyboards; keys for musical instruments; piano keys; valves for musical instruments; clarionets;

tuning hammers; drumheads; pegs for musical instruments; bow nuts for musical instruments; handbells [musical instruments]; double basses; concertinas; cornets [musical instruments]; xylophones; music rolls [piano]; perforated music rolls; lyres; kettledrums; mandolins; plectrums; bellows for musical instruments; mallets for musical instruments; mouthpieces for musical instruments; ocarinas; organs; drumsticks; conductors' batons; sticks for bows for musical instruments; pedals for musical instruments; bridges for musical instruments; pipa [Chinese guitars]; chin rests for violins; kettledrum frames; stands for musical instruments; turning apparatus for sheet music; music stands; intensity regulators for mechanical pianos; straps for musical instruments; horns [musical instruments]; saxophones; music synthesizers; violins; bows for musical instruments; harp strings; strings for musical instruments; piano strings; suona [Chinese trumpets]; mutes for musical instruments; tambourines; tom-toms; cymbals; triangles [musical instruments]; trombones; trumpets; wind pipes for organs; harmoniums; flutes; bamboo flutes; pianos; cases for musical instruments; huqin [Chinese violins]; zithers; barrel organs; musical boxes; sheng [Chinese musical wind instruments].

16 – Fountain pens; aquarelles; albums; almanacs; document laminators for office use; mimeograph apparatus and machines; atlases; posters; banknotes; banners of paper; paper bows, other than haberdashery or hair decorations; name badges [office requisites]; table linen of paper; tickets; baggage claim check tags of paper; forms, printed; announcement cards [stationery]; glitter for stationery purposes; note books; pads [stationery]; drawing pads; wristbands for the retention of writing instruments; pamphlets; booklets; paper; paper sheets [stationery]; waxed paper; paper for medical examination tables; paper for recording machines; paper for radiograms; papers for painting and calligraphy; electrocardiograph paper; drawer liners of paper, perfumed or not; wood pulp paper; carbon paper; copying paper [stationery]; parchment paper; writing paper; rice paper; luminous paper; toilet paper; wrapping paper; filter paper; washi; blotters; newsletters; rollers for typewriters; house painters' rollers; composing sticks; modelling wax, not for dental purposes; signboards of paper or cardboard; sewing patterns; bunting of paper; newspapers; electrotypes; hectographs; modelling clay; polymer modelling clay; terrestrial globes; drawing sets; engravings; slate pencils; pencil leads; document holders [stationery]; pencil holders; chalk holders; holders for cheque books; holders for stamps [seals]; page holders; name badge holders [office requisites]; diagrams; table runners of paper; engraving plates; writing slates; blackboards; galley racks [printing]; drawing boards; advertisement boards of paper or cardboard; duplicators; punches [office requisites]; cream containers of paper; magazines [periodicals]; money clips; clips for name badge holders [office requisites]; tags for index cards; pen

clips; bookmarks; etching needles; tracing needles for drawing purposes; periodicals; printed publications; paper shredders for office use; graphic representations; credit card imprinters, non-electric; graining combs; drawing instruments; calendars; tracing paper; tracing cloth; tracing patterns; gums [adhesives] for stationery or household purposes; lithographic stones; ink stones [ink reservoirs]; pencils; pencil lead holders; charcoal pencils; pictures; transfers [decalcomanias]; paintings [pictures], framed or unframed; cardboard; wood pulp board [stationery]; hat boxes of cardboard; cards; index cards [stationery]; geographical maps; paper tapes and cards for the recordal of computer programmes; trading cards, other than for games; perforated cards for Jacquard looms; catalogues; spools for inking ribbons; covers of paper for flower pots; paintbrushes; painters' brushes; writing brushes; typewriter keys; glue for stationery or household purposes; isinglass for stationery or household purposes; gluten [glue] for stationery or household purposes; starch paste [adhesive] for stationery or household purposes; printing blocks; books; manifolds [stationery]; comic books; drawing pins; cigar bands; envelopes [stationery]; boxes of paper or cardboard; cases for stamps [seals]; paint boxes for use in schools; correcting fluids [office requisites]; printed coupons; stencils [stationery]; French curves; paper ribbons, other than haberdashery or hair decorations; typewriter ribbons; barcode ribbons; gummed tape [stationery]; adhesive bands for stationery or household purposes; correcting tapes [office requisites]; inking ribbons; adhesive tapes for stationery or household purposes; self-adhesive tapes for stationery or household purposes; square rulers for drawing; drawing rulers; flyers; absorbent sheets of paper or plastic for foodstuff packaging; humidity control sheets of paper or plastic for foodstuff packaging; viscose sheets for wrapping; sheets of reclaimed cellulose for wrapping; plastic bubble packs for wrapping or packaging; steel letters; type [numerals and letters]; lithographs; letter trays; paint trays; architects' models; postage stamps; plastics for modelling; graphic prints; modelling materials; teaching materials [except apparatus]; sealing compounds for stationery purposes; adhesives [glues] for stationery or household purposes; stuffing of paper or cardboard; bookbinding material; packing [cushioning, stuffing] materials of paper or cardboard; packaging material made of starches; filtering materials of paper; tablemats of paper; addressing machines; pencil sharpening machines, electric or non-electric; bookbinding apparatus and machines [office equipment]; typewriters, electric or non-electric; paper creasers [office requisites]; franking machines for office use; chalk for lithography; writing chalk; tailors' chalk; marking chalk; spray chalk; bags [envelopes, pouches] of paper or plastics, for packaging; garbage bags of paper or of plastics; plastic bags for pet waste disposal; painters' easels; hand-rests for painters; printing sets, portable [office requisites]; bibs of paper; bibs,

sleeved, of paper; stickers [stationery]; finger-stalls [office requisites]; writing cases [stationery]; cords for bookbinding; paper knives [letter openers]; printed sheet music; numbering apparatus; bottle envelopes of paper or cardboard; sealing wafers; covers [stationery]; passport holders; plastic cling film, extensible, for palletization; embroidery designs [patterns]; handwriting specimens for copying; oleographs; musical greeting cards; greeting cards; postcards; etchings; conical paper bags; paper bags for use in the sterilization of medical instruments; bags for microwave cooking; palettes for painters; ink sticks; pantographs [drawing instruments]; loose-leaf binders; files [office requisites]; folders for papers; jackets for papers; papier mâché; pastels [crayons]; modelling paste; pen cases; pen wipers; office perforators; pens [office requisites]; nibs of gold; nibs; steel pens; drawing pens; song books; seals [stamps]; sealing stamps; clipboards; address plates for addressing machines; handkerchiefs of paper; plastic film for wrapping; desk mats; trays for sorting and counting money; coasters of paper; book-ends; stamp stands; mats for beer glasses; stands for pens and pencils; photograph stands; obliterating stamps; inking pads; stamp pads; binding strips [bookbinding]; towels of paper; inking sheets for document reproducing machines; inking sheets for duplicators; bookbinding cloth; gummed cloth for stationery purposes; printers' blankets, not of textile; portraits; paperweights; writing cases [sets]; inkstands; office requisites, except furniture; writing materials; writing instruments; drawing materials; school supplies [stationery]; adhesive tape dispensers [office requisites]; hand labelling appliances; printed matter; lithographic works of art; prospectuses; printed timetables; ledgers [books]; printers' galleys; indexes; paper cutters [office requisites]; rubber erasers; elastic bands for offices; T-squares for drawing; graphic reproductions; retractable reels for name badge holders [office requisites]; penholders; marking pens [stationery]; tissues of paper for removing make-up; paper wipes for cleaning; dental tray covers of paper; face towels of paper; place mats of paper; tablecloths of paper; paper clasps; document files [stationery]; scrapers [erasers] for offices; paper-clips; staples for offices; erasing products; biological samples for use in microscopy [teaching materials]; histological sections for teaching purposes; figurines of papier mâché; steatite [tailor's chalk]; writing board erasers; composing frames [printing]; sealing wax; arithmetical tables; placards of paper or cardboard; writing or drawing books; fabrics for bookbinding; stationery; pencil sharpeners, electric or non-electric; transparencies [stationery]; stencil plates; stencils for decorating food and beverages; cardboard tubes; Indian inks; moisteners [office requisites]; moisteners for gummed surfaces [office requisites]; squares for drawing; chart pointers, non-electronic; bottle wrappers of paper or cardboard; envelope sealing machines for offices; sealing machines for offices; vignetting apparatus; apparatus for mounting

photographs; stapling presses [office requisites]; manuals [handbooks]; paper coffee filters; flags of paper; silver paper; molds for modelling clays [artists' materials]; photo-engravings; photographs [printed]; stencil cases; canvas for painting; chromolithographs [chromos]; animation cels; compasses for drawing; numbers [type]; artists' watercolor saucers; ink; correcting ink [heliography]; inkwells; blueprints; stencils; erasing shields; balls for ball-point pens; desktop cabinets for stationery [office requisites]; printing type; address stamps; stamps [seals]; shields [paper seals]; prints [engravings]; labels of paper or cardboard.

17 – Shock-absorbing buffers of rubber; fittings, not of metal, for compressed air lines; asbestos; cellulose acetate, semi-processed; balata; floating anti-pollution barriers; asbestos paper; paper for electrical capacitors; insulating paper; cotton wool for packing [caulking]; mineral wool [insulator]; asbestos felt; insulating felt; asbestos fibers; plastic fibers, other than for textile use; carbon fibers, other than for textile use; vulcanized fiber; gutta-percha; foam supports for flower arrangements [semi-finished products]; dielectrics [insulators]; lute; insulators; insulators for railway tracks; insulators for electric mains; insulators for cables; asbestos millboards; liquid rubber; synthetic rubber; rubber, raw or semi-worked; valves of india-rubber or vulcanized fiber; clack valves of rubber; rings of rubber; water-tight rings; insulating paints; insulating varnish; latex [rubber]; duct tapes; insulating tapes; adhesive bands, other than stationery and not for medical or household purposes; self-adhesive tapes, other than stationery and not for medical or household purposes; asbestos sheets; viscose sheets, other than for wrapping; sheets of regenerated cellulose, other than for wrapping; insulating oils; insulating oil for transformers; reinforcing materials, not of metal, for pipes; weatherstripping compositions; caulking materials; brake lining materials, partly processed; soundproofing materials; insulating materials; insulating refractory materials; padding materials of rubber or plastics; rubber material for recapping tires; non-conducting materials for retaining heat; boiler composition to prevent the radiation of heat; packing [cushioning, stuffing] materials of rubber or plastics; sealant compounds for joints; filtering materials of semi-processed foams of plastic; filtering materials of semi-processed films of plastic; compositions to prevent the radiation of heat; bags [envelopes, pouches] of rubber, for packaging; pipe muffs, not of metal; sleeves of rubber for protecting parts of machines; asbestos packing; clutch linings; threads of plastic for soldering; plastic filaments for 3D printing; threads of plastic materials, other than for textile use; threads of rubber, other than for textile use; elastic threads, other than for textile use; door stops of rubber; window stops of rubber; stops of rubber; dock bumpers of rubber; insulating gloves; plastic substances, semi-processed; plastic sheeting for agricultural purposes; plastic film, other than for wrapping; anti-dazzle films for win-

dows [tinted films]; asbestos coverings; bark coverings for sound insulation; asbestos cloth; rubber stoppers; gaskets; expansion joint fillers; cylinder jointings; washers of rubber or vulcanized fiber; pipe gaskets; weatherstripping; rubber solutions; gum, raw or semi-worked; mica, raw or partly processed; acrylic resins, semi-processed; synthetic resins, semi-processed; pipe couplings, not of metal; substances for insulating buildings against moisture; chemical compositions for repairing leaks; glass wool for insulation; fiberglass for insulation; asbestos fabrics; fiberglass fabrics for insulation; insulating fabrics; flexible hoses, not of metal; hoses of textile material; connecting hose for vehicle radiators; waterproof packings; rubber seals for jars; fittings, not of metal, for flexible pipes; fittings, not of metal, for rigid pipes; foils of metal for insulating; ebonite molds; asbestos slate; slag wool [insulator]; watering hose; canvas hose pipes; cords of rubber; asbestos safety curtains; insulating plaster; ebonite.

18 – Mountaineering sticks; slings for carrying infants; luggage tags; pocket wallets; saddlecloths for horses; business card cases; reins; reins for guiding children; sling bags for carrying infants; harness fittings; credit card cases [wallets]; parts of rubber for stirrups; chamois leather, other than for cleaning purposes; umbrellas; parasols; saddlery; frames for umbrellas or parasols; handbag frames; card cases [note-cases]; cases of leather or leatherboard; valves of leather; whips; imitation leather; leather, unworked or semi-worked; leatherboard; casings, of leather, for springs; umbrella rings; hat boxes of leather; boxes of leather or leatherboard; boxes of vulcanized fiber; purses; chain mesh purses; fastenings for saddles; butts [parts of hides]; saddle trees; bags [envelopes, pouches] of leather, for packaging; moleskin [imitation of leather]; travelling sets [leatherware]; knee-pads for horses; muzzles; halters; vanity cases, not fitted; furniture coverings of leather; clothing for pets; covers for animals; trimmings of leather for furniture; collars for animals; hiking sticks; conference folders; music cases; goldbeaters' skin; cat o' nine tails; leather leashes; pads for horse saddles; horseshoes; girths of leather; leathercloth; horse blankets; garment bags for travel; shoulder belts [straps] of leather; briefcases; traces [harness]; fur; randsels [Japanese school satchels]; haversacks; leather straps; straps for soldiers' equipment; harness straps; straps for skates; straps of leather [saddlery]; chin straps, of leather; stirrup leathers; umbrella handles; walking stick handles; suitcase handles; grips for holding shopping bags; rucksacks; travelling bags; riding saddles; net bags for shopping; umbrella or parasol ribs; stirrups; bags; bags for climbers; tool bags, empty; handbags; beach bags; saddlebags; compression cubes adapted for luggage; bags for sports; bags for campers; shopping bags; wheeled shopping bags; school satchels; pouch baby carriers; travelling trunks; trunks [luggage]; nose bags [feed bags]; bridoons; umbrella sticks; walking stick seats;

tefillin [phylacteries]; bits for animals [harness]; bridles [harness]; harness for animals; key cases; horse collars; suitcases; motorized suitcases; suitcases with wheels; valises; attaché cases; covers for horse saddles; umbrella covers; kid; curried skins; animal skins; cattle skins; leather cord; blinkers [harness]; labels of leather; game bags [hunting accessories]; walking sticks.

20 – Picture frame brackets; bumper guards for cots, other than bed linen; reels, not of metal, non-mechanical, for flexible hoses; pulleys of plastics for blinds; bolts, not of metal; casks of wood for decanting wine; mooring buoys, not of metal; casks, not of metal; barrels, not of metal; identification bracelets, not of metal; sideboards; busts of wood, wax, plaster or plastic; costume stands; bolsters; fans for personal use, non-electric; work benches; vice benches [furniture]; valet stands; coatstands; coat hangers; shoulder poles [yokes]; screws, not of metal; display stands; showcases [furniture]; newspaper display stands; jewelry organizer displays; collars, not of metal, for fastening pipes; comb foundations for beehives; signboards of wood or plastics; loading gauge rods, not of metal, for railway wagons; nuts, not of metal; covers for clothing [wardrobe]; shoe pegs, not of metal; nesting boxes; coffins; doors for furniture; curtain holders, not of textile material; pegs [pins], not of metal; divans; door closers, not of metal, non-electric; kennels for household pets; birdhouses; keyboards for hanging keys; display boards; plugs [dowels], not of metal; containers, not of metal, for liquid fuel; troughs, not of metal, for mixing mortar; oil drainage containers, not of metal; packaging containers of plastic; indoor window blinds [furniture]; indoor window blinds of paper; indoor window blinds of woven wood; indoor window blinds of textile; flower-stands [furniture]; curtain tie-backs; clips, not of metal, for cables and pipes; binding screws, not of metal, for cables; clips of plastic for sealing bags; rivets, not of metal; imitation tortoiseshell; locks, not of metal, for vehicles; padlocks, other than electronic, not of metal; locks, other than electric, not of metal; bead curtains for decoration; door bolts, not of metal; bottle closures, not of metal; closures, not of metal, for containers; latches, not of metal; mirrors [looking glasses]; hand-held mirrors [toilet mirrors]; registration plates, not of metal; bamboo; scratching posts for cats; animal claws; animal hooves; coral; meerschaum; whalebone, unworked or semi-worked; stag antlers; tortoiseshell; shells; horn, unworked or semi-worked; animal horns; rattan; corozo; plaited straw, except matting; wickerwork; hampers [baskets] for the transport of items; works of art of wood, wax, plaster or plastic; cabinet work; reeds [plaiting materials]; settees; jerrycans, not of metal; curtain rods; index cabinets [furniture]; reels of wood for yarn, silk, cord; drain traps [valves] of plastic; water-pipe valves of plastic; valves, not of metal, other than parts of machines; staves of wood; plastic keys; plastic key cards, not encoded and not magnetic; mats

for infant playpens; saw horses; bed casters, not of metal; furniture casters, not of metal; brush mountings; chopping blocks [tables]; wind chimes [decoration]; door bells, not of metal, non-electric; bottle caps, not of metal; cradles; tent pegs, not of metal; curtain rings; split rings, not of metal, for keys; chests of drawers; console tables; containers, not of metal [storage, transport]; floating containers, not of metal; lecterns; dog kennels; bakers' bread baskets; baskets, not of metal; Moses baskets; bottle casings of wood; tool boxes, not of metal, empty; faucets, not of metal, for casks; armchairs; hairdressers' chairs; deck chairs; beds; hospital beds; waterbeds, not for medical purposes; bedsteads of wood; air beds, not for medical purposes; cots for babies; edgings of plastic for furniture; brackets, not of metal, for furniture; screw tops, not of metal, for bottles; table tops; sash fasteners, not of metal, for windows; hooks, not of metal, for clothes rails; curtain hooks; clothes hooks, not of metal; bag hangers, not of metal; beds for household pets; nesting boxes for household pets; ladders of wood or plastics; playpens for babies; mannequins; mattresses; air mattresses, not for medical purposes; camping mattresses; sleeping mats; furniture; furniture of metal; inflatable furniture; office furniture; school furniture; mobiles [decoration]; door knockers, not of metal; curtain rails; runners, not of metal, for sliding doors; legs for furniture; feet for furniture; house numbers, not of metal, non-luminous; barrel hoops, not of metal; door stops, not of metal or rubber; window stops, not of metal or rubber; moldings for picture frames; bed bases; plastic ramps for use with vehicles; furniture partitions of wood; freestanding partitions [furniture]; mother-of-pearl, unworked or semi-worked; ambroid plates; identity plates, not of metal; loading pallets, not of metal; handling pallets, not of metal; transport pallets, not of metal; head-rests [furniture]; trays, not of metal; stakes, not of metal, for plants or trees; trestles [furniture]; magazine racks; book rests [furniture]; stands for calculating machines; flower-pot pedestals; baby changing mats; pet cushions; pillows; cushions; head support cushions for babies; anti-roll cushions for babies; air cushions, not for medical purposes; air pillows, not for medical purposes; head positioning pillows for babies; removable mats or covers for sinks; racks [furniture]; library shelves; shelves for file cabinets; furniture shelves; shelves for storage; wood ribbon; straw edgings; towel stands [furniture]; hat stands; bathtub grab bars, not of metal; cask stands, not of metal; inflatable publicity objects; counters [tables]; bedding, except linen; corks for bottles; corks; stoppers, not of glass, metal or rubber; sealing caps, not of metal; stair rods; standing desks; embroidery frames; dispensers for dog waste bags, fixed, not of metal; towel dispensers, fixed, not of metal; picture frames; sections of wood for beehives; crucifixes of wood, wax, plaster or plastic, other than jewelry; tanks, not of metal nor of masonry; fodder racks; curtain rollers; door handles, not of metal;

knobs, not of metal; fishing baskets; writing desks; bath seats for babies; seats of metal; benches [furniture]; vats, not of metal; honeycombs; sofas; bungs, not of metal; statues of wood, wax, plaster or plastic; figurines of wood, wax, plaster or plastic; oyster shells; silvered glass [mirrors]; shelving units; ambroid bars; umbrella stands; gun racks; carts for computers [furniture]; lap desks; dressing tables; washstands [furniture]; tables; typing desks; drafting tables; massage tables; tables of metal; wall-mounted baby changing platforms; saw benches [furniture]; desks; portable desks; tea carts; dinner wagons [furniture]; steps [ladders], not of metal; step stools, not of metal; chairs [seats]; high chairs for babies; shower chairs; chests, not of metal; placards of wood or plastics; stools; footstools; crates; trolleys [furniture]; straw plaits; mobile boarding stairs, not of metal, for passengers; straw mattresses; decorations of plastic for foodstuffs; beehives; bathroom vanities [furniture]; door fasteners, not of metal; window fasteners, not of metal; funerary urns; window closers, not of metal, non-electric; door openers, not of metal, non-electric; window openers, not of metal, non-electric; winding spools, not of metal, non-mechanical, for flexible hoses; hand-held flagpoles, not of metal; door fittings, not of metal; coffin fittings, not of metal; bed fittings, not of metal; furniture fittings, not of metal; window fittings, not of metal; infant walkers; garment covers [storage]; stuffed animals; stuffed birds; hinges, not of metal; chaise longues; poles, not of metal; screens [furniture]; filing cabinets; medicine cabinets; plate racks; meat safes; bookcases; wardrobes; cupboards; window pulleys, not of metal; bamboo curtains; slatted indoor blinds; screens for fireplaces [furniture]; labels of plastic; yellow amber; lockers; chests for toys; tool chests, not of metal, empty; boxes of wood or plastic; letter boxes, not of metal or masonry; bottle racks; shoe dowels, not of metal; mirror tiles.

21 – Pressure cookers, non-electric; indoor aquaria; wine aerators; buckets; cookie jars; candle jars [holders]; china ornaments; dishes; paper plates; vegetable dishes; saucers; mugs; boxes for sweets; bottles; demijohns; busts of porcelain, ceramic, earthenware, terracotta or glass; vases; epergnes; fruit cups; inflatable bath tubs for babies; bird baths; baby baths, portable; plungers for clearing blocked drains; waffle irons, non-electric; diaper disposal pails; coolers [ice pails]; mop wringer buckets; buckets made of woven fabrics; whisks, non-electric, for household purposes; cooking skewers of metal; towel rails and rings; clothing stretchers; hair for brushes; horsehair for brush-making; birdcages; funnels; candle warmers, electric and non-electric; carpet beaters [hand instruments]; signboards of porcelain or glass; candle extinguishers; heads for electric toothbrushes; flower pots; chamber pots; glue-pots; cruets; decanters; large-toothed combs for the hair; combs for animals; tea cosies; abrasive sponges for scrubbing the skin; make-up sponges; sponges for household purposes; toilet sponges; sponge holders;

stands for portable baby baths; toothpick holders; soap holders; table napkin holders; holders for flowers and plants [flower arranging]; tea bag rests; shaving brush stands; toilet paper holders; soap dispensers; toilet paper dispensers; plug-in diffusers for mosquito repellents; aromatic oil diffusers, other than reed diffusers, electric and non-electric; ironing boards; cutting boards for the kitchen; bread boards; washing boards; crushers for kitchen use, non-electric; strainers for household purposes; smoke absorbers for household purposes; containers for household or kitchen use; kitchen containers; glass jars [carboys]; heat-insulated containers; heat-insulated containers for beverages; thermally insulated containers for food; glass flasks [containers]; closures for pot lids; chamois leather for cleaning; toothpicks; ceramics for household purposes; majolica; works of art of porcelain, ceramic, earthenware, terra-cotta or glass; kitchen grinders, non-electric; cleaning instruments, hand-operated; cabarets [trays]; stew-pans; couscous cooking pots, non-electric; covers, not of paper, for flower pots; shaving brushes; make-up brushes; cages for household pets; baking mats; ladles for serving wine; polishing leather; hot pots, not electrically heated; glass bulbs [receptacles]; shoe trees; napkin rings; poultry rings; rings for birds; disposable aluminium foil containers for household purposes; coin banks; piggy banks; bread baskets for household purposes; baskets for household purposes; waste paper baskets; feeding troughs; pet feeding bowls, automatic; mangers for animals; lunch boxes; tea caddies; washtubs; earthenware saucepans; mess-tins; cauldrons; coffee percolators, non-electric; coffeepots, non-electric; coffee grinders, hand-operated; fused silica [semi-worked product], other than for building; beer mugs; tankards; rat traps; pot lids; aquarium hoods; butter-dish covers; dish covers; cheese-dish covers; reusable silicone food covers; buttonhooks; reusable ice cubes; pitchers; perfume burners; watering cans; fly traps; insect traps; ice cream scoops; mixing spoons [kitchen utensils]; basting spoons [cooking utensils]; pie servers; spatulas for kitchen use; litter boxes for pets; butter dishes; material for brush-making; polishing materials for making shiny, except preparations, paper and stone; tablemats, not of paper or textile; noodle machines, hand-operated; lint removers, electric or non-electric; pasta makers, hand-operated; polishing apparatus and machines, for household purposes, non-electric; pepper mills, hand-operated; mills for household purposes, hand-operated; feather-dusters; brooms; isothermic bags; confectioners' decorating bags [pastry bags]; bowls [basins]; pet feeding bowls; mosaics of glass, not for building; dishcloths; saucepan scourers of metal; soap boxes; mouse traps; cooking pot sets; nozzles for watering cans; pouring spouts; wine pourers; cake decorating tips and tubes; nozzles for watering hose; fitted picnic baskets, including dishes; toilet cases; floss for dental purposes; fiberglass thread, other than for textile use; cookie [biscuit] cutters; pastry

cutters; sprinklers; syringes for watering flowers and plants; egg yolk separators; cotton waste for cleaning; wool waste for cleaning; cleaning tow; cold packs for chilling food and beverages; chopsticks; cocktail stirrers; food steamers, non-electric; pepper pots; oven mitts; animal grooming gloves; gloves for household purposes; car washing mitts; polishing gloves; gardening gloves; pestles for kitchen use; droppers for household purposes; droppers for cosmetic purposes; plates for diffusing aromatic oil; plates to prevent milk boiling over; dripping pans; trays for household purposes; trays of paper, for household purposes; lazy susans; heaters for feeding bottles, non-electric; candelabra [candlesticks]; trivets [table utensils]; coasters, not of paper or textile; grill supports; menu card holders; knife rests for the table; flat-iron stands; egg cups; abrasive pads for kitchen purposes; scouring pads; drinking troughs; serving ladles; powdered glass for decoration; pottery; pots; cooking pots; painted glassware; tableware, other than knives, forks and spoons; porcelain ware; earthenware; crystal [glassware]; cosmetic utensils; toilet utensils; trouser presses; toothpaste tube squeezers; tortilla presses, non-electric [kitchen utensils]; deodorizing apparatus for personal use; cruet sets for oil and vinegar; make-up removing appliances; spice sets; apparatus for wax-polishing, non-electric; bottle openers, electric and non-electric; glove stretchers; boot jacks; crumb trays; tie presses; potholders; clothes-pegs; glass stoppers; powder compacts, empty; perfume vaporizers; powder puffs; dusting apparatus, non-electric; foam toe separators for use in pedicures; combs; electric combs; grills [cooking utensils]; sifters [household utensils]; drinking horns; shoe horns; candle drip rings; broom handles; salad bowls; place mats, not of paper or textile; beverage urns, non-electric; sugar bowls; beaters, non-electric; egg separators, non-electric, for household purposes; services [dishes]; coffee services [tableware]; liqueur sets; tea services [tableware]; cooking mesh bags, other than for microwaves; sieves [household utensils]; cinder sifters [household utensils]; tea strainers; wine-tasting pipettes; siphon bottles for carbonated water; rolling pins, domestic; frying pans; squeegees [cleaning instruments]; steel wool for cleaning; currycombs; blenders, non-electric, for household purposes; scoops for household purposes; fruit presses, non-electric, for household purposes; drinking straws; salt cellars; drinking vessels; vessels of metal for making ices and iced drinks; refrigerating bottles; bulb basters; cups of paper or plastic; glasses [receptacles]; drinking glasses; statues of porcelain, ceramic, earthenware, terra-cotta or glass; figurines of porcelain, ceramic, earthenware, terra-cotta or glass; glass for vehicle windows [semi-finished product]; plate glass [raw material]; opal glass; glass, unworked or semi-worked, except building glass; opaline glass; glass incorporating fine electrical conductors; enameled glass, not for building; glass wool, other than for insulation; vitreous silica fibers, other than for textile

use; fiberglass, other than for insulation or textile use; mortars for kitchen use; portable cool boxes, non-electric; soup bowls; drying racks for laundry; rotary washing lines; tajines, non-electric; basins [receptacles]; table plates; disposable table plates; graters for kitchen use; insulating flasks; indoor terrariums [plant cultivation]; indoor terrariums [vivariums]; roller tubes for peeling garlic; cloth for washing floors; polishing cloths; cloths for cleaning; dusting cloths [rags]; furniture dusters; aerosol dispensers, not for medical purposes; wax-polishing appliances, non-electric, for shoes; water apparatus for cleaning teeth and gums; electric devices for attracting and killing insects; watering devices; utensils for household purposes; kitchen utensils; cooking utensils, non-electric; coffee filters, non-electric; flasks; hip flasks; drinking bottles for sports; boot trees; molds [kitchen utensils]; egg poachers; cake moulds; ice cube molds; cookery moulds; deep fryers, non-electric; comb cases; bread bins; fly swatters; teapots; kettles, non-electric; cups; garlic presses [kitchen utensils]; ironing board covers, shaped; tea infusers; decorative glass spheres; mops; mop wringers; cocktail shakers; cosmetic spatulas; corkscrews, electric and non-electric; animal bristles [brushware]; pig bristles for brush-making; brushes; dishwashing brushes; ski wax brushes; brushes for cleaning tanks and containers; lamp-glass brushes; horse brushes; scrubbing brushes; toothbrushes; toothbrushes, electric; basting brushes; carpet sweepers; brushes for footwear; tar-brushes, long handled; toilet brushes; electric brushes, except parts of machines; eyebrow brushes; nail brushes; eyelash brushes; nutcrackers; ice tongs; salad tongs; sugar tongs; decanter tags; nest eggs, artificial; boxes for dispensing paper towels; dustbins; window-boxes; boxes of glass.

28 – Arcade video game machines; video game machines; gaming machines for gambling; amusement machines, automatic and coin-operated; toy vehicles; swimming pools [play articles]; trampolines; novelty toys for parties; scratch cards for playing lottery games; golf bag tags; starting blocks for sports; bodyboards; skating boots with skates attached; boomerangs; dolls' feeding bottles; tricycles for infants [toys]; stationary exercise bicycles; creels [fishing traps]; shuttlecocks; spinning tops [toys]; dumb-bells; gyroscopes and flight stabilizers for model aircraft; jigsaw puzzles; clay pigeons [targets]; punching bags; bite sensors [fishing tackle]; hang gliders; joysticks for video games; flying discs [toys]; discuses for sports; dolls' houses; playhouses for children; dominoes; swimming kickboards; paddleboards; surfboards; spring boards [sports articles]; skateboards; sailboards; chessboards; checkerboards; drones [toys]; darts; Christmas trees of synthetic material; cups for dice; swimming jackets; ascenders [mountaineering equipment]; kites; needles for pumps for inflating balls for games; toys; toys for pets; stuffed toys; inflatable games for swimming pools; plush toys; toy mobiles; novelty toys for playing

jokes; games; portable games and toys incorporating telecommunication functions; parlor games; board games; ring games; building games; toy imitation cosmetics; swimming pool air floats; kaleidoscopes; bladders of balls for games; rosin used by athletes; edges of skis; trading cards for games; bingo cards; playing cards; fairground ride apparatus; reels for fishing; rocking horses; swings; yoga swings; skittles; skittles [games]; billiard cues; golf clubs; hockey sticks; baby gyms; seal skins [coverings for skis]; bells for Christmas trees; dolls' rooms; controllers for game consoles; controllers for toys; confetti; ice skates; roller skates; in-line roller skates; dice; paintball guns [sports apparatus]; ski bindings; dolls' beds; roulette wheels; fish hooks; building blocks [toys]; dolls; flippers for diving; flippers for swimming; swimming webs; rhythmic gymnastics ribbons; fishing lines; gut for fishing; bows for archery; skis; waterskis; roller skis; mah-jong; hunting game calls; puppets; masks [playthings]; carnival masks; theatrical masks; fencing masks; toy putty; matryoshka dolls; masts for sailboards; ball pitching machines; teddy bears; chalk for billiard cues; targets; electronic targets; toy models; scale model kits [toys]; scale model vehicles; kite reels; balls for games; artificial fishing bait; billiard table cushions; knee guards [sports articles]; billiard cue tips; elbow guards [sports articles]; backgammon games; pumps specially adapted for use with balls for games; dolls' clothes; fencing weapons; play tents; ski sticks for roller skis; ski sticks; twirling batons; paragliders; pachinkos; baseball gloves; boxing gloves; golf gloves; gloves for games; batting gloves [accessories for games]; fencing gauntlets; piñatas; toy pistols; toy air pistols; percussion caps [toys]; caps for pistols [toys]; toy dough; protective films adapted for screens for portable games; rattles [playthings]; horseshoe games; candle holders for Christmas trees; Christmas tree stands; sole coverings for skis; water wings; floats for fishing; portable games with liquid crystal displays; swimming belts; waist trimmer exercise belts; decoys for hunting or fishing; scent lures for hunting or fishing; archery implements; soap bubbles [toys]; divot repair tools [golf accessories]; billiard markers; video game consoles; hand-held consoles for playing video games; protective paddings [parts of sports suits]; rackets; protective cups for sports; surfboard leashes; harness for sailboards; weight lifting belts [sports articles]; toy robots; sling shots [sports articles]; rollers for stationary exercise bicycles; harpoon guns [sports articles]; plush toys with attached comfort blanket; scooters [toys]; sleds [sports articles]; bobsleighs; skeleton sleds; butterfly nets; landing nets for anglers; nets for sports; tennis nets; bite indicators [fishing tackle]; slot machines [gaming machines]; appliances for gymnastics; quoits; bar-bells; climbers' harness; fishing tackle; artificial snow for Christmas trees; snowshoes; snowboards; remote-controlled toy vehicles; clay pigeon traps; billiard tables; coin-operated billiard tables; tables for table tennis; strings for

rackets; gut for rackets; golf bags, with or without wheels; cricket bags; golf bag carts; slides [playthings]; body-building apparatus; machines for physical exercises; men's athletic supporters [sports articles]; rods for fishing; ornaments for Christmas trees, except lights, candles and confectionery; tennis ball throwing apparatus; conjuring apparatus; apparatus for games; bowling apparatus and machinery; toy figures; counters [discs] for games; chips for gambling; foosball tables; party poppers [party novelties]; Christmas crackers [party novelties]; bags especially designed for skis and surfboards; marbles for games; billiard balls; playing balls; play balloons; paintballs [ammunition for paintball guns] [sports apparatus]; snow globes; chess games; checkers [games]; poles for pole vaulting; paper party hats; shin guards [sports articles]; camouflage screens [sports articles]; chest expanders [exercisers]; surf skis.

35 – Arranging subscriptions to telecommunication services for others; import-export agency services; commercial information agency services; advertising agency services; cost price analysis; rental of office equipment in co-working facilities; rental of advertising space; business auditing; financial auditing; business intermediary services relating to the matching of potential private investors with entrepreneurs needing funding; employment agency services; computerized file management; book-keeping; invoicing; demonstration of goods; transcription of communications [office functions]; opinion polling; market studies; business investigations; business research; marketing research; personnel recruitment; business management and organization consultancy; business organization consultancy; business management consultancy; personnel management consultancy; professional business consultancy; consultancy regarding advertising communication strategies; consultancy regarding public relations communication strategies; layout services for advertising purposes; marketing services; marketing in the framework of software publishing; targeted marketing; business management of performing artists; business management of sports people; writing of résumés for others; scriptwriting for advertising purposes; news clipping services; updating and maintenance of information in registries; updating and maintenance of data in computer databases; updating of advertising material; word processing; online retail services for downloadable and pre-recorded music and movies; online retail services for downloadable ring tones; online retail services for downloadable digital music; organization of exhibitions for commercial or advertising purposes; arranging newspaper subscriptions for others; organization of fashion shows for promotional purposes; organization of trade fairs; shop window dressing; business appraisals; payroll preparation; data search in computer files for others; sponsorship search; administrative assistance in responding to calls for tenders; business management assistance; commercial or industrial management as-

sistance; commercial intermediation services; providing business information; providing business information via a web site; providing commercial and business contact information; providing commercial information and advice for consumers in the choice of products and services; provision of an online marketplace for buyers and sellers of goods and services; providing user reviews for commercial or advertising purposes; web indexing for commercial or advertising purposes; providing user rankings for commercial or advertising purposes; presentation of goods on communication media, for retail purposes; media relations services; economic forecasting; auctioneering; wholesale services for pharmaceutical, veterinary and sanitary preparations and medical supplies; retail services for works of art provided by art galleries; retail services for pharmaceutical, veterinary and sanitary preparations and medical supplies; sales promotion for others; promotion of goods and services through sponsorship of sports events; production of teleshopping programmes; production of advertising films; office machines and equipment rental; rental of advertising time on communication media; publicity material rental; rental of billboards [advertising boards]; rental of vending machines; rental of sales stands; rental of photocopying machine; consumer profiling for commercial or marketing purposes; publication of publicity texts; radio advertising; development of advertising concepts; bill-posting; distribution of samples; dissemination of advertising matter; direct mail advertising; registration of written communications and data; writing of publicity texts; advertising; online advertising on a computer network; advertising by mail order; television advertising; compilation of statistics; compilation of information into computer databases; business inquiries; systemization of information into computer databases; administrative services for medical referrals; advisory services for business management; corporate communications services; negotiation of business contracts for others; negotiation and conclusion of commercial transactions for third parties; compiling indexes of information for commercial or advertising purposes; tax preparation; drawing up of statements of account; telemarketing services; psychological testing for the selection of personnel; interim business management; outsourced administrative management for companies; business management of hotels; business management for freelance service providers; business project management services for construction projects; commercial administration of the licensing of the goods and services of others; business management of reimbursement programs for others; administration of consumer loyalty programs; administration of frequent flyer programs; administrative processing of purchase orders; administrative services for the relocation of businesses; public relations; commercial lobbying services; competitive intelligence services; modelling for advertising or sales promotion; typing; market intelligence services; appo-

intment reminder services [office functions]; web site traffic optimization; tax filing services; search engine optimization for sales promotion; appointment scheduling services [office functions]; retail services relating to bakery products; gift registry services; price comparison services; pay per click advertising; secretarial services; procurement services for others [purchasing goods and services for other businesses]; shorthand; outsourcing services [business assistance]; telephone answering for unavailable subscribers; telephone switchboard services; photocopying services; business efficiency expert services.

36 – Credit bureau services; debt collection agency services; financial analysis; rental of apartments; rental of offices for co-working; rental of real estate; rental of offices [real estate]; rental of farms; lease-purchase financing; savings bank services; accommodation bureau services [apartments]; rent collection; issuance of travelers' checks; issuance of credit cards; issuance of tokens of value; capital investment; financial research; clearing, financial; insurance consultancy; financial consultancy; debt advisory services; stock exchange quotations; crowdfunding; lending against security; business liquidation services, financial; brokerage; financial management; exchanging money; online banking; processing of debit card payments; processing of credit card payments; financial exchange of virtual currency; real estate affairs; factoring; organization of monetary collections; arranging finance for construction projects; antique appraisal; jewelry appraisal; financial evaluation of standing timber; stamp appraisal; real estate appraisal; numismatic appraisal; art appraisal; financial evaluation of development costs relating to the oil, gas and mining industries; financial valuation of intellectual property assets; financial evaluation of wool; financial evaluation [insurance, banking, real estate]; financial appraisals in responding to calls for tenders; repair costs evaluation [financial appraisal]; electronic funds transfer; surety services; securities brokerage; real estate brokerage; brokerage of carbon credits; insurance brokerage; providing insurance information; providing rebates at participating establishments of others through use of a membership card; loans [financing]; pawnbrokerage; providing financial information; providing financial information via a web site; check verification; investment of funds; charitable fund raising; stocks and bonds brokerage; financial sponsorship; mortgage banking; instalment loans; insurance underwriting; life insurance underwriting; health insurance underwriting; accident insurance underwriting; marine insurance underwriting; fire insurance underwriting; apartment house management; real estate management; financial management of reimbursement payments for others; real estate agency services; actuarial services; banking; stock brokerage services; e-wallet payment services; retirement payment services; bailbonding; preparation of quotes for cost estimation purposes; electronic transfer of virtual currencies; tru-

steeship; provident fund services; financial customs brokerage services; mutual funds; financing services; safe deposit services; deposits of valuables; fiscal valuation.

37 – Asphaltting; drilling of deep oil or gas wells; drilling of wells; rebuilding engines that have been worn or partially destroyed; rebuilding machines that have been worn or partially destroyed; renovation of clothing; retreading of tires; vulcanization of tires [repair]; building sealing; linen ironing; pressing of clothing; disinfecting; mining extraction; vehicle battery charging; charging of electric vehicles; knife sharpening; building insulating; bricklaying; riveting; construction consultancy; varnishing; re-tinning; installation of utilities in construction sites; scaffolding; road paving; window cleaning; vehicle washing; building construction supervision; tuning of musical instruments; upholstering; rustproofing; anti-rust treatment for vehicles; sanding; pumicing; strong-room maintenance and repair; vehicle maintenance; paper hanging; painting or repair of signs; cleaning of buildings [exterior surface]; vehicle polishing; vehicle breakdown repair services; providing information relating to repairs; providing construction information; rental of bulldozers; rental of drainage pumps; rental of dish drying machines; rental of road sweeping machines; rental of cleaning machines; rental of cranes [construction equipment]; rental of dishwashing machines; rental of laundry washing machines; rental of construction equipment; rental of excavators; laying of cable; plumbing; masonry; roofing services; painting, interior and exterior; carpentry services; underwater repair; plastering; quarrying services; repair of security locks; umbrella repair; parasol repair; motor vehicle maintenance and repair; burner maintenance and repair; film projector repair and maintenance; airplane maintenance and repair; safe maintenance and repair; clock and watch repair; repair of power lines; pump repair; upholstery repair; shoe repair; clothing repair; photographic apparatus repair; furniture restoration; restoration of musical instruments; restoration of works of art; vehicle greasing; demolition of buildings; warehouse construction and repair; vehicle service stations [refuelling and maintenance]; sterilization of medical instruments; washing; washing of linen; construction; pier breakwater building; pipeline construction and maintenance; underwater construction; harbour construction; factory construction; building of fair stalls and shops; shipbuilding; cleaning of buildings [interior]; snow removal; street cleaning; vermin exterminating, other than for agriculture, aquaculture, horticulture and forestry; housekeeping services [cleaning services]; tire balancing; pest control services, other than for agriculture, aquaculture, horticulture and forestry; hydraulic fracturing services; refilling of toner cartridges; refilling of ink cartridges; cell phone battery charging services; artificial snowmaking services; laundering; services of electricians; installation of doors and windows; irrigation devices

installation and repair; elevator installation and repair; installation and repair of flood protection equipment; heating equipment installation and repair; burglar alarm installation and repair; furnace installation and repair; telephone installation and repair; installation and repair of air-conditioning apparatus; fire alarm installation and repair; freezing equipment installation and repair; electric appliance installation and repair; kitchen equipment installation; installation, maintenance and repair of computer hardware; machinery installation, maintenance and repair; office machines and equipment installation, maintenance and repair; interference suppression in electrical apparatus; swimming-pool maintenance; furniture maintenance; chimney sweeping; boiler cleaning and repair; cleaning of clothing; dry cleaning; vehicle cleaning; diaper cleaning; leather care, cleaning and repair; fur care, cleaning and repair.

40 – Paper finishing; applying finishes to textiles; beer brewing for others; upcycling [waste recycling]; vulcanization [material treatment]; skin dressing; fruit crushing; embroidering; galvanization; electroplating; engraving; decontamination of hazardous materials; air deodorizing; stripping finishes; tanning; metal tempering; freezing of foods; gilding; gold plating; cadmium plating; permanent-press treatment of fabrics; food and drink preservation; consultancy in the field of wine making; food smoking; leather staining; fur dyeing; shoe staining; textile dyeing; cloth dyeing; laminating; lithographic printing; metal casting; fur glossing; tin plating; boilermaking; taxidermy; magnetization; nickel plating; abrasion; paper treating; water treating; woodworking; processing of cinematographic films; leather working; cloth edging; metal treating; fur conditioning; fur mothproofing; waste treatment [transformation]; textile mothproofing; fabric waterproofing; crease-resistant treatment for clothing; cloth fireproofing; textile treating; wool treating; framing of works of art; window tinting treatment, being surface coating; air freshening; fabric bleaching; air purification; soldering; pasteurizing of food and beverages; clothing alteration; recycling of waste and trash; processing of oil; pattern printing; photographic printing; offset printing; metal plating; printing; burnishing by abrasion; flour milling; dressmaking; providing information relating to material treatment; wine making for others; custom manufacturing of bread; rental of boilers; knitting machine rental; rental of generators; rental of air-conditioning apparatus; rental of space heating apparatus; photographic film development; pottery firing; blacksmithing; custom assembling of materials for others; bookbinding; welding services; glass-blowing; saddlery working; grinding; cloth cutting; sawing of materials; refining services; timber felling and processing; fur satining; silver plating; incineration of waste and trash; laser scribing; warping [looms]; sorting of waste and recyclable material [transformation]; photocomposing services; quilting; planing of materials; fulling of

cloth; tinting of car windows; slaughtering of animals; destruction of waste and trash; cloth pre-shrinking; custom 3D printing for others; services of a dental technician; cryopreservation services; key cutting; dyeing services; sandblasting services; production of energy; custom tailoring; custom fashioning of fur; photogravure; millworking; chromium plating; colour separation services; silkscreen printing; optical glass grinding.

(260) AM 2026 133848 A

(800) 1574150

(151) 2020 12 07

(891) 2025 04 24

(731) DNS Retail LLC

prospekt 100-letiya of Vladivostok, 155, building 3, office 5, Vladivostok, RU-690068 Primorsky krai, Russian Federation

(540)



(591) Red and gray

(531) 26.04.02; 26.04.12; 26.07.18; 29.01.12

(511)

3 – Abrasives; amber [perfume]; descaling preparations for household purposes; antistatic preparations for household purposes; aromatics [essential oils]; air fragrancing preparations; cake flavorings [essential oils]; flavorings for beverages [essential oils]; food flavorings [essential oils]; breath freshening sprays; canned pressurized air for cleaning and dusting purposes; balms, other than for medical purposes; basma [cosmetic dye]; lip glosses; nail glitter; polishing stones; abrasive paper; emery paper; polishing paper; petroleum jelly for cosmetic purposes; shoe polish; cobblers' wax; cotton wool for cosmetic purposes; cotton wool impregnated with make-up removing preparations; sachets for perfuming linen; drying agents for dishwashing machines; adhesives for cosmetic purposes; scented water; Javelle water; lavender water; micellar water; toilet water; wax for parquet floors; floor wax; non-slipping wax for floors; depilatory wax; mustache wax; tailors' wax; creams for leather; polish for furniture and flooring; shoemakers' wax; polishing wax; massage gels, other than for medical purposes; heliotropine; dental bleaching gels; geraniol; make-up; deodorants for pets; deodorants for human beings or for animals; depilatory preparations; air fragrance reed diffusers; scented wood; perfumes;

non-slipping liquids for floors; windshield cleaning liquids; greases for cosmetic purposes; volcanic ash for cleaning; perfumery; decorative transfers for cosmetic purposes; ionone [perfumery]; shaving stones [astringents]; smoothing stones; eyebrow pencils; cosmetic pencils; silicon carbide [abrasive]; carbides of metal [abrasives]; alum stones [astringents]; tripoli stone for polishing; adhesives for affixing false eyelashes; adhesives for affixing false hair; hair conditioners; quillaia bark for washing; corundum [abrasive]; beard dyes; colorants for toilet purposes; cosmetic dyes; body paint for cosmetic purposes; laundry starch; laundry glaze; shoe cream; polishing creams; cosmetic creams; skin whitening creams; polishing rouge; incense; hair spray; nail polish; liquid latex body paint for cosmetic purposes; hair lotions; lotions for cosmetic purposes; after-shave lotions; beauty masks; oils for perfumes and scents; oils for cosmetic purposes; oils for toilet purposes; essential oils; essential oils of cedarwood; essential oils of lemon; essential oils of citron; oils for cleaning purposes; bergamot oil; gaultheria oil; jasmine oil; lavender oil; almond oil; rose oil; oil of turpentine for degreasing; whitening; cleaning chalk; almond milk for cosmetic purposes; cleansing milk for toilet purposes; musk [perfumery]; soap; deodorant soap; shaving soap; soap for brightening textile; cakes of toilet soap; antiperspirant soap; soap for foot perspiration; almond soap; mint for perfumery; cosmetic kits; emery; gel eye patches for cosmetic purposes; nail art stickers; false nails; eau de Cologne; bases for flower perfumes; joss sticks; pastes for razor strops; dentifrices; pumice stone; lipstick cases; hydrogen peroxide for cosmetic purposes; breath freshening strips; teeth whitening strips; abrasive cloth; glass cloth [abrasive cloth]; lipsticks; pomades for cosmetic purposes; shaving preparations; cosmetic preparations for baths; bath preparations, not for medical purposes; hair straightening preparations; hair waving preparations; laundry soaking preparations; grinding preparations; smoothing preparations [starching]; color-removing preparations; leather bleaching preparations; polishing preparations; denture polishes; mouthwashes, not for medical purposes; cosmetic preparations for slimming purposes; starch glaze for laundry purposes; preparations to make the leaves of plants shiny; eye-washes, not for medical purposes; fabric softeners for laundry use; laundry bleach; dry-cleaning preparations; paint stripping preparations; lacquer-removing preparations; make-up removing preparations; floor wax removers [scouring preparations]; varnish-removing preparations; rust removing preparations; nail care preparations; cleaning preparations; preparations for cleaning dentures; wallpaper cleaning preparations; preparations for unblocking drain pipes; chemical cleaning preparations for household purposes; collagen preparations for cosmetic purposes; bleaching preparations [decolorants] for household purposes; laundry preparations; aloe vera preparations for cosmetic purposes; sunscreen preparati-

ons; color-brightening chemicals for household purposes [laundry]; breath freshening preparations for personal hygiene; shining preparations [polish]; make-up powder; diamantine [abrasive]; stain removers; nail varnish removers; vaginal washes for personal sanitary or deodorant purposes; scouring solutions; false eyelashes; antistatic dryer sheets; baby wipes impregnated with cleaning preparations; colour run prevention laundry sheets; tissues impregnated with cosmetic lotions; tissues impregnated with make-up removing preparations; saftol; massage candles for cosmetic purposes; laundry blueing; turpentine for degreasing; potpourris [fragrances]; bleaching soda; washing soda, for cleaning; bath salts, not for medical purposes; bleaching salts; fumigation preparations [perfumes]; preservatives for leather [polishes]; ammonia [volatile alkali] [detergent]; astringents for cosmetic purposes; eyebrow cosmetics; make-up preparations; sun-tanning preparations [cosmetics]; hair dyes; neutralizers for permanent waving; cosmetic preparations for eyelashes; cosmetic preparations for skin care; shoe wax; cosmetics; cosmetics for children; cosmetics for animals; mascara; cleansers for intimate personal hygiene purposes, non medicated; douching preparations for personal sanitary or deodorant purposes [toiletries]; detergents, other than for use in manufacturing operations and for medical purposes; degreasers, other than for use in manufacturing processes; bleaching preparations [decolorants] for cosmetic purposes; toiletry preparations; antiperspirants [toiletries]; phytocosmetic preparations; talcum powder, for toilet use; cotton swabs for cosmetic purposes; terpenes [essential oils]; emery cloth; cloths impregnated with a detergent for cleaning; henna [cosmetic dye]; shampoos; shampoos for animals [non-medicated grooming preparations]; shampoos for pets [non-medicated grooming preparations]; dry shampoos; sandpaper; soda lye; herbal extracts for cosmetic purposes; extracts of flowers [perfumes]; ethereal essences; badian essence; mint essence [essential oil].

17 – Shock-absorbing buffers of rubber; fittings, not of metal, for compressed air lines; asbestos; cellulose acetate, semi-processed; balata; floating anti-pollution barriers; asbestos paper; paper for electrical capacitors; insulating paper; cotton wool for packing [caulking]; mineral wool [insulator]; asbestos felt; insulating felt; asbestos fibers; plastic fibers, other than for textile use; carbon fibers, other than for textile use; vulcanized fiber; gutta-percha; foam supports for flower arrangements [semi-finished products]; dielectrics [insulators]; lute; insulators; insulators for railway tracks; insulators for electric mains; insulators for cables; asbestos millboards; liquid rubber; synthetic rubber; rubber, raw or semi-worked; valves of india-rubber or vulcanized fiber; clack valves of rubber; rings of rubber; water-tight rings; insulating paints; insulating varnish; latex [rubber]; duct tapes; insulating tapes; adhesive bands, other than stationery and not for medical or household purposes; self-adhesive

tapes, other than stationery and not for medical or household purposes; asbestos sheets; viscose sheets, other than for wrapping; sheets of regenerated cellulose, other than for wrapping; insulating oils; insulating oil for transformers; reinforcing materials, not of metal, for pipes; weatherstripping compositions; caulking materials; brake lining materials, partly processed; soundproofing materials; insulating materials; insulating refractory materials; padding materials of rubber or plastics; rubber material for recapping tires; non-conducting materials for retaining heat; boiler composition to prevent the radiation of heat; packing [cushioning, stuffing] materials of rubber or plastics; sealant compounds for joints; filtering materials of semi-processed foams of plastic; filtering materials of semi-processed films of plastic; compositions to prevent the radiation of heat; bags [envelopes, pouches] of rubber, for packaging; pipe muffs, not of metal; sleeves of rubber for protecting parts of machines; asbestos packing; clutch linings; threads of plastic for soldering; plastic filaments for 3D printing; threads of plastic materials, other than for textile use; threads of rubber, other than for textile use; elastic threads, other than for textile use; door stops of rubber; window stops of rubber; stops of rubber; dock bumpers of rubber; insulating gloves; plastic substances, semi-processed; plastic sheeting for agricultural purposes; plastic film, other than for wrapping; anti-dazzle films for windows [tinted films]; asbestos coverings; bark coverings for sound insulation; asbestos cloth; rubber stoppers; gaskets; expansion joint fillers; cylinder jointings; washers of rubber or vulcanized fiber; pipe gaskets; weatherstripping; rubber solutions; gum, raw or semi-worked; mica, raw or partly processed; acrylic resins, semi-processed; synthetic resins, semi-processed; pipe couplings, not of metal; substances for insulating buildings against moisture; chemical compositions for repairing leaks; glass wool for insulation; fiberglass for insulation; asbestos fabrics; fiberglass fabrics for insulation; insulating fabrics; flexible hoses, not of metal; hoses of textile material; connecting hose for vehicle radiators; waterproof packings; rubber seals for jars; fittings, not of metal, for flexible pipes; fittings, not of metal, for rigid pipes; foils of metal for insulating; ebonite molds; asbestos slate; slag wool [insulator]; watering hose; canvas hose pipes; cords of rubber; asbestos safety curtains; ebonite.

21 – Pressure cookers, non-electric; indoor aquaria; wine aerators; buckets; cookie jars; candle jars [holders]; china ornaments; dishes; paper plates; vegetable dishes; saucers; mugs; boxes for sweets; bottles; demijohns; busts of porcelain, ceramic, earthenware, terra-cotta or glass; vases; epergnes; fruit cups; inflatable bath tubs for babies; bird baths; baby baths, portable; plungers for clearing blocked drains; waffle irons, non-electric; diaper disposal pails; coolers [ice pails]; mop wringer buckets; buckets made of woven fabrics; whisks, non-electric, for household purposes; cooking skewers of metal; towel rails and rings; clothing stret-

chers; hair for brushes; horsehair for brush-making; birdcages; funnels; candle warmers, electric and non-electric; carpet beaters [hand instruments]; signboards of porcelain or glass; candle extinguishers; heads for electric toothbrushes; flower pots; chamber pots; glue-pots; cruets; decanters; large-toothed combs for the hair; combs for animals; tea cosies; abrasive sponges for scrubbing the skin; make-up sponges; sponges for household purposes; toilet sponges; sponge holders; stands for portable baby baths; toothpick holders; soap holders; table napkin holders; holders for flowers and plants [flower arranging]; tea bag rests; shaving brush stands; toilet paper holders; soap dispensers; toilet paper dispensers; plug-in diffusers for mosquito repellents; aromatic oil diffusers, other than reed diffusers, electric and non-electric; ironing boards; cutting boards for the kitchen; bread boards; washing boards; crushers for kitchen use, non-electric; strainers for household purposes; smoke absorbers for household purposes; containers for household or kitchen use; kitchen containers; glass jars [carboys]; heat-insulated containers; heat-insulated containers for beverages; thermally insulated containers for food; glass flasks [containers]; closures for pot lids; chamois leather for cleaning; toothpicks; ceramics for household purposes; majolica; works of art of porcelain, ceramic, earthenware, terra-cotta or glass; kitchen grinders, non-electric; cleaning instruments, hand-operated; cabarets [trays]; stew-pans; couscous cooking pots, non-electric; covers, not of paper, for flower pots; shaving brushes; make-up brushes; cages for household pets; baking mats; ladles for serving wine; polishing leather; hot pots, not electrically heated; glass bulbs [receptacles]; shoe trees; napkin rings; poultry rings; rings for birds; disposable aluminium foil containers for household purposes; coin banks; piggy banks; bread baskets for household purposes; baskets for household purposes; waste paper baskets; feeding troughs; pet feeding bowls, automatic; mangers for animals; lunch boxes; tea caddies; washtubs; earthenware saucepans; mess-tins; cauldrons; coffee percolators, non-electric; coffeepots, non-electric; coffee grinders, hand-operated; fused silica [semi-worked product], other than for building; beer mugs; tankards; rat traps; pot lids; aquarium hoods; butter-dish covers; dish covers; cheese-dish covers; reusable silicone food covers; buttonhooks; reusable ice cubes; pitchers; perfume burners; watering cans; fly traps; insect traps; ice cream scoops; mixing spoons [kitchen utensils]; basting spoons [cooking utensils]; pie servers; spatulas for kitchen use; litter boxes for pets; butter dishes; material for brush-making; polishing materials for making shiny, except preparations, paper and stone; tablemats, not of paper or textile; noodle machines, hand-operated; lint removers, electric or non-electric; pasta makers, hand-operated; polishing apparatus and machines, for household purposes, non-electric; pepper mills, hand-operated; mills for household purposes, hand-operated; feather-dusters; brooms; iso-

thermic bags; confectioners' decorating bags [pastry bags]; bowls [basins]; pet feeding bowls; mosaics of glass, not for building; dishcloths; saucepan scourers of metal; soap boxes; mouse traps; cooking pot sets; nozzles for watering cans; pouring spouts; wine pourers; cake decorating tips and tubes; nozzles for watering hose; fitted picnic baskets, including dishes; toilet cases; floss for dental purposes; fiberglass thread, other than for textile use; cookie [biscuit] cutters; pastry cutters; sprinklers; syringes for watering flowers and plants; egg yolk separators; cotton waste for cleaning; wool waste for cleaning; cleaning tow; cold packs for chilling food and beverages; chopsticks; cocktail stirrers; food steamers, non-electric; pepper pots; oven mitts; animal grooming gloves; gloves for household purposes; car washing mitts; polishing gloves; gardening gloves; pestles for kitchen use; droppers for household purposes; droppers for cosmetic purposes; plates for diffusing aromatic oil; plates to prevent milk boiling over; dripping pans; trays for household purposes; trays of paper, for household purposes; lazy susans; heaters for feeding bottles, non-electric; candelabra [candlesticks]; trivets [table utensils]; coasters, not of paper or textile; grill supports; menu card holders; knife rests for the table; flat-iron stands; egg cups; abrasive pads for kitchen purposes; scouring pads; drinking troughs; serving ladles; powdered glass for decoration; pottery; pots; cooking pots; painted glassware; tableware, other than knives, forks and spoons; porcelain ware; earthenware; crystal [glassware]; cosmetic utensils; toilet utensils; trouser presses; toothpaste tube squeezers; tortilla presses, non-electric [kitchen utensils]; deodorizing apparatus for personal use; cruet sets for oil and vinegar; make-up removing appliances; spice sets; apparatus for wax-polishing, non-electric; bottle openers, electric and non-electric; glove stretchers; bootjacks; crumb trays; tie presses; potholders; clothes-pegs; glass stoppers; powder compacts, empty; perfume vaporizers; powder puffs; dusting apparatus, non-electric; foam toe separators for use in pedicures; combs; electric combs; grills [cooking utensils]; sifters [household utensils]; drinking horns; shoe horns; candle drip rings; broom handles; salad bowls; place mats, not of paper or textile; beverage urns, non-electric; sugar bowls; beaters, non-electric; egg separators, non-electric, for household purposes; services [dishes]; coffee services [tableware]; liqueur sets; tea services [tableware]; cooking mesh bags, other than for microwaves; sieves [household utensils]; cinder sifters [household utensils]; tea strainers; wine-tasting pipettes; siphon bottles for carbonated water; rolling pins, domestic; frying pans; squeegees [cleaning instruments]; steel wool for cleaning; currycombs; blenders, non-electric, for household purposes; scoops for household purposes; fruit presses, non-electric, for household purposes; drinking straws; salt cellars; drinking vessels; vessels of metal for making ices and iced drinks; refrigerating bottles; bulb basters; cups of paper or

plastic; glasses [receptacles]; drinking glasses; statues of porcelain, ceramic, earthenware, terra-cotta or glass; figurines of porcelain, ceramic, earthenware, terra-cotta or glass; glass for vehicle windows [semi-finished product]; plate glass [raw material]; opal glass; glass, unworked or semi-worked, except building glass; opaline glass; glass incorporating fine electrical conductors; enamelled glass, not for building; glass wool, other than for insulation; vitreous silica fibers, other than for textile use; fiberglass, other than for insulation or textile use; mortars for kitchen use; portable cool boxes, non-electric; soup bowls; drying racks for laundry; rotary washing lines; tajines, non-electric; basins [receptacles]; table plates; disposable table plates; graters for kitchen use; insulating flasks; indoor terrariums [plant cultivation]; indoor terrariums [vivariums]; roller tubes for peeling garlic; cloth for washing floors; polishing cloths; cloths for cleaning; dusting cloths [rags]; furniture dusters; aerosol dispensers, not for medical purposes; wax-polishing appliances, non-electric, for shoes; water apparatus for cleaning teeth and gums; electric devices for attracting and killing insects; watering devices; utensils for household purposes; kitchen utensils; cooking utensils, non-electric; coffee filters, non-electric; flasks; hip flasks; drinking bottles for sports; boot trees; molds [kitchen utensils]; egg poachers; cake moulds; ice cube molds; cookery moulds; deep fryers, non-electric; comb cases; bread bins; fly swatters; teapots; kettles, non-electric; cups; garlic presses [kitchen utensils]; ironing board covers, shaped; tea infusers; decorative glass spheres; mops; mop wringers; cocktail shakers; cosmetic spatulas; corkscrews, electric and non-electric; animal bristles [brushware]; pig bristles for brush-making; brushes; dishwashing brushes; ski wax brushes; brushes for cleaning tanks and containers; lamp-glass brushes; horse brushes; scrubbing brushes; toothbrushes; toothbrushes, electric; basting brushes; carpet sweepers; brushes for footwear; tar-brushes, long handled; toilet brushes; electric brushes, except parts of machines; eyebrow brushes; nail brushes; eyelash brushes; nutcrackers; ice tongs; salad tongs; sugar tongs; decanter tags; nest eggs, artificial; boxes for dispensing paper towels; dustbins; window-boxes; boxes of glass.

(260) AM 2026 133850 A

(800) 1584053

(151) 2021 02 04

(891) 2025 04 24

(731) DNS Retail LLC

prospekt 100-letiya of Vladivostok 155,
building 3, office 5, RU-690068 Vladivostok,
Primorsky krai, Russian Federation

(540)



(591) Black, white

(531) 26.04.12; 26.07.25; 26.11.03; 26.11.12;
27.05.01

(511)

1 – Agar-agar for industrial purposes; nitrogen; actinium; alkaloids; alginates for the food industry; alginates for industrial purposes; crotonic aldehyde; ammonium aldehyde; aldehydes; americium; amyl acetate; ammonia; ammonia [volatile alkali] for industrial purposes; anhydrous ammonia; acetic anhydride; anhydrides; anti-knock substances for internal combustion engines; disincrustants; antioxidants for use in the manufacture of cosmetics; antioxidants for use in the manufacture of food supplements; antioxidants for use in the manufacture of pharmaceuticals; antioxidants for use in manufacture; antistatic preparations, other than for household purposes; antifreeze; size for use in the textile industry; argon; lead arsenate; astatine; aluminium acetate; lime acetate; lead acetate; acetate of cellulose, unprocessed; acetates [chemicals]; acetylene; acetone; oenological bactericides [chemical preparations for use in wine making]; barium; barytes; albumin [animal or vegetable, raw material]; animal albumen [raw material]; iodised albumen; malt albumen; benzene; benzol; bentonite; berkelium; bicarbonate of soda for chemical purposes; potassium dioxalate; bichromate of potassium; bichromate of soda; bauxite; bromine for chemical purposes; albumenized paper; baryta paper; diazo paper; blueprint paper; test paper, chemical; litmus paper; reagent paper, other than for medical or veterinary purposes; self-toning paper [photography]; nitrate paper; sensitized paper; photometric paper; borax; grafting wax for trees; agglutinants for concrete; gas purifying preparations; polish removing substances; preparations for the separation of greases; substances for preventing runs in stockings; water-softening preparations; limestone hardening substances; tanning substances; adhesives for industrial purposes; surface-active chemical agents; artificial sweeteners [chemical preparations]; fissionable material for nuclear energy; foundry binding substances; concrete-aeration chemicals; leather-dressing chemicals; chemicals for the manufacture of paints; chemicals for the manufacture of pigments; starch-liquifying chemicals [ungluing agents]; flower preservatives; seed preserving substances; viscose; bismuth; bismuth subnitrate for chemical purposes; vitamins

for the food industry; vitamins for use in the manufacture of cosmetics; vitamins for use in the manufacture of food supplements; vitamins for use in the manufacture of pharmaceuticals; witherite; distilled water; seawater for industrial purposes; acidulated water for recharging accumulators; heavy water; hydrogen; seaweeds [fertilizers]; gadolinium; getters [chemically active substances]; protective gases for welding; solidified gases for industrial purposes; propellant gases for aerosols; basic gallate of bismuth; gallium; gambier; helium; electrophoresis gels; genes of seeds for agricultural production; hydrazine; aluminium hydrate; hydrates; hyposulfites; gypsum for use as a fertilizer; ceramic glazings; glycol; expanded clay for hydroponic plant growing [substrate]; kaolin; alumina; glycerides; glycerine for industrial purposes; glucose for the food industry; glucose for industrial purposes; glucosides; gluten for the food industry; gluten for industrial purposes; holmium; hormones for hastening the ripening of fruit; peat pots for horticulture; graphene; graphite for industrial purposes; guano; humus; gurjun balsam for use in the manufacture of varnish; dextrin [size]; dendrimer-based polymers for use in the manufacture of capsules for pharmaceuticals; detergents for use in manufacturing processes; defoliant; diastase for industrial purposes; kieselgur; manganese dioxide; titanium dioxide for industrial purposes; zirconia; oil dispersants; petroleum dispersants; dispersions of plastics; dysprosium; bichloride of tin; detergent additives to petrol; ceramic compositions for sintering [granules and powders]; additives, chemical, to drilling muds; additives, chemical, to insecticides; chemical additives for oils; additives, chemical, to motor fuel; additives, chemical, to fungicides; dolomite for industrial purposes; tan-wood; europium; gelatine for photographic purposes; gelatine for industrial purposes; auxiliary fluids for use with abrasives; fluids for hydraulic circuits; liquids for removing sulfates from accumulators; power steering fluid; brake fluid; magnetic fluid for industrial purposes; transmission fluid; tree cavity fillers [forestry]; glaziers' putty; moderating materials for nuclear reactors; diatomaceous earth; fuller's earth for use in the textile industry; lime chloride; isotopes for industrial purposes; ion exchangers [chemicals]; ytterbium; yttrium; iodine for industrial purposes; iodine for chemical purposes; aluminium iodide; alkaline iodides for industrial purposes; casein for the food industry; casein for industrial purposes; kainite; potassium; sorrel salt; californium; calomel [mercurous chloride]; gum arabic for industrial purposes; tartar, other than for pharmaceutical purposes; camphor, for industrial purposes; calcium carbide; silicon carbide [raw material]; carbide; lime carbonate; magnesium carbonate; carbonates; cement [metallurgy]; lutetium [cassiopeium]; catalysts; biochemical catalysts; catechu; caustics for industrial purposes; alum; ammonia alum; aluminium alum; chrome alum; quebracho for industrial purposes; ketones; cinematographic films, sensitized

but not exposed; oxygen for industrial purposes; nitric acid; anthranilic acid; benzoic acid; boric acid for industrial purposes; tartaric acid; tungstic acid; gallic acid for the manufacture of ink; gallotannic acid; glutamic acid for industrial purposes; tannic acid; iodic acid; phenol for industrial purposes; citric acid for industrial purposes; lactic acid; formic acid; persulfuric acid; oleic acid; picric acid; pyrogallic acid; salicylic acid; sebacic acid; sulfuric acid; sulfurous acid; spirits of salt; stearic acid; carbonic acid; spirits of vinegar [dilute acetic acid]; phosphoric acid; hydrofluoric acid; cholic acid; chromic acid; oxalic acid; acids; benzene-based acids; fatty acids; mineral acids; arsenious acid; adhesives for billposting; leather glues; adhesives for wall tiles; adhesives for wallpaper; glue for industrial purposes; cement for mending broken articles; gums [adhesives] for industrial purposes; birdlime; isinglass, other than for stationery, household or alimentary purposes; gluten [glue], other than for stationery or household purposes; starch paste [adhesive], other than for stationery or household purposes; stem cells, other than for medical or veterinary purposes; collagen for industrial purposes; collodion; compost; beer preserving agents; preservatives for use in the pharmaceutical industry; mangrove bark for industrial purposes; tan; starch for industrial purposes; silicon; creosote for chemical purposes; krypton; xenon; xylene; xylol; biological tissue cultures, other than for medical or veterinary purposes; cultures of microorganisms, other than for medical and veterinary use; blue vitriol; curium; lactose [raw material]; lactose for the food industry; lactose for industrial purposes; lanthanum; dry ice [carbon dioxide]; lecithin [raw material]; lecithin for the food industry; lecithin for industrial purposes; lithium; magnesite; manganate; oils for tanning leather; oils for currying leather; oils for preparing leather in the course of manufacture; oils for the preservation of food; transmission oil; carbolineum for the protection of plants; paper pulp; wood pulp; grafting mastic for trees; mastic for leather; mastic for tires; oil cement [putty]; synthetic materials for absorbing oil; brazing preparations; ceramic materials in particulate form, for use as filtering media; filtering materials of unprocessed plastics; filtering materials of mineral substances; filtering materials of vegetable substances; filtering materials of chemical substances; metalloids; alkaline-earth metals; alkaline metals; methane; methyl benzene; methyl benzol; flour for industrial purposes; tapioca flour for industrial purposes; potato flour for industrial purposes; soap [metallic] for industrial purposes; arsenic; bate for dressing skins; emollients for industrial purposes; animal manure; nanopowders for industrial purposes; sodium; hypochlorite of soda; naphthalene; sal ammoniac; toxic gas neutralizers; neodymium; neon; neptunium; ammonium nitrate; uranium nitrate; nitrates; combusting preparations [chemical additives to motor fuel]; nitrous oxide; baryta; uranium oxide; oxalates; lithia [lithium oxide]; lead oxide; antimony oxide;

chromium oxide; cobalt oxide for industrial purposes; mercuric oxide; olivine [silicate mineral]; gallnuts; purification preparations; wine finings; textile-brightening chemicals; beer-clarifying and preserving agents; must-finings preparations; reducing agents for use in photography; bases [chemical preparations]; wax-bleaching chemicals; fat-bleaching chemicals; organic digestate [fertilizer]; paste fillers for automobile body repair; pectin for the food industry; pectin for industrial purposes; pectin [photography]; perborate of soda; humus top dressing; percarbonates; hydrogen peroxide for industrial purposes; persulfates; perchlorates; foundry sand; plastisols; sensitized plates for offset printing; ferrotype plates [photography]; plasticizers; plastics, unprocessed; X-ray films, sensitized but not exposed; plutonium; chemical coatings for ophthalmic lenses; polonium; potash; potash water; soil for growing; praseodymium; rubber preservatives; masonry preservatives, except paints and oils; brickwork preservatives, except paints and oils; cement preservatives, except paints and oils; preservatives for tiles, except paints and oils; bacterial preparations, other than for medical and veterinary use; bacteriological preparations for acetification; bacteriological preparations, other than for medical and veterinary use; biological preparations, other than for medical or veterinary purposes; vulcanizing preparations; diagnostic preparations, other than for medical or veterinary purposes; renovating preparations for phonograph records; currying preparations for leather; currying preparations for skins; galvanizing preparations; metal hardening preparations; fixing baths [photography]; opacifiers for glass; opacifiers for enamel; separating and unsticking [ungluing] preparations; metal annealing preparations; metal tempering preparations; preparations for preventing the tarnishing of lenses; preparations for preventing the tarnishing of glass; cement-waterproofing chemicals, except paints; plant growth regulating preparations; wallpaper removing preparations; anti-boil preparations for engine coolants; fulling preparations for use in the textile industry; descaling preparations, other than for household purposes; fertilizing preparations; flashlight preparations; finishing preparations for use in the manufacture of steel; sizing preparations; animal carbon preparations; preparations of microorganisms, other than for medical and veterinary use; corrosive preparations; cryogenic preparations; dehydrating preparations for industrial purposes; degreasing preparations for use in manufacturing processes; degumming preparations; oil-bleaching chemicals; bleaching preparations [decolorants] for industrial purposes; meat tenderizers for industrial purposes; preparations for stimulating cooking for industrial purposes; anti-incrustants; preparations of trace elements for plants; moistening [wetting] preparations for use in the textile industry; moistening [wetting] preparations for use in dyeing; moistening [wetting] preparations for use in bleaching; enzyme preparations for the food industry;

enzyme preparations for industrial purposes; filtering preparations for the beverages industry; chemical preparations to prevent mildew; chemical preparations to prevent wheat smut; chemical condensation preparations; chemical preparations for smoking meat; chemical substances for analyses in laboratories, other than for medical or veterinary purposes; chemical preparations for scientific purposes, other than for medical or veterinary use; chemical preparations for facilitating the alloying of metals; chemical preparations to prevent diseases affecting vine plants; chemical preparations to prevent diseases affecting cereal plants; engine-decarbonising chemicals; fulling preparations; fuel-saving preparations; coal saving preparations; damp-proofing chemicals, except paints, for masonry; anti-sprouting preparations for vegetables; preparations of the distillation of wood alcohol; by-products of the processing of cereals for industrial purposes; chemical substances for preserving foodstuffs; benzene derivatives; cellulose derivatives [chemicals]; promethium; protactinium; protein [raw material]; proteins for the food industry; proteins for use in the manufacture of food supplements; proteins for use in manufacture; mordants for metals; radium for scientific purposes; radon; solvents for varnishes; anti-frothing solutions for accumulators; drilling muds; galvanizing baths; solutions for cyanotyping; silver salt solutions for silvering; toning baths [photography]; chemical reagents, other than for medical or veterinary purposes; rhenium; mercury; rubidium; carbon black for industrial purposes; soot for industrial or agricultural purposes; lamp black for industrial purposes; samarium; saccharin; selenium; saltpeter; sulfur; silver nitrate; carbon disulfide; silicates; aluminium silicate; silicones; scandium; topsoil; foundry molding preparations; potting soil; acrylic resins, unprocessed; polymer resins, unprocessed; synthetic resins, unprocessed; epoxy resins, unprocessed; soda ash; calcined soda; caustic soda for industrial purposes; barium compounds; fluorspar compounds; salts [fertilizers]; salts [chemical preparations]; ammoniacal salts; ammonium salts; salts of precious metals for industrial purposes; salts for galvanic cells; salt for preserving, other than for foodstuffs; salts for coloring metal; salts for industrial purposes; iron salts; gold salts; iodised salts; calcium salts; sodium salts [chemical compounds]; salt, raw; salts from rare earth metals; mercury salts; toning salts [photography]; chrome salts; chromic salts; salts of alkaline metals; rock salt; mold-release compounds; fire extinguishing compositions; compositions for the manufacture of phonograph records; compositions for the manufacture of technical ceramics; compositions for repairing inner tubes of tires; compositions for repairing tires; acid proof chemical compositions; glutinous tree-grafting preparations; adhesive preparations for surgical bandages; fireproofing preparations; compositions for threading; sauce for preparing tobacco; amyl alcohol; vinic alcohol; wood alcohol; sal ammoniac spirits; ethyl alcohol; al-

cohol; adjuvants, other than for medical or veterinary purposes; cement for footwear; concrete preservatives, except paints and oils; water glass [soluble glass]; strontium; substrates for soil-free growing [agriculture]; barium sulfate; sulfates; antimony sulfide; sulfides; benzoic sulfimide; sulfonic acids; sumac for use in tanning; superphosphates [fertilizers]; antimony; thallium; talc [magnesium silicate]; tannin; cream of tartar for the food industry; cream of tartar for industrial purposes; cream of tartar for chemical purposes; tellurium; terbium; tetrachlorides; carbon tetrachloride; acetylene tetrachloride; technetium; thymol for industrial purposes; thiocarbonyl; titanite; sensitized cloth for photography; blueprint cloth; toluene; fuel for nuclear reactors; thorium; peat [fertilizer]; gum tragacanth for industrial purposes; thulium; carbonic hydrates; carbon; activated carbon; carbon for filters; animal charcoal; animal carbon; bone charcoal; blood charcoal; fertilizers; nitrogenous fertilizers; fish meal fertilizers; wood vinegar [pyrolygneous acid]; uranium; chemical intensifiers for paper; chemical intensifiers for rubber; vulcanization accelerators; enzymes for the food industry; enzymes for industrial purposes; ferments for chemical purposes; milk ferments for the food industry; milk ferments for industrial purposes; milk ferments for chemical purposes; fermium; ferrocyanides; fixing solutions [photography]; flavonoids [phenolic compounds] for industrial purposes; flocculants; soldering fluxes; brazing fluxes; formic aldehyde for chemical purposes; phosphatides; phosphates [fertilizers]; phosphorus; photographic paper; photosensitive plates; sensitized photographic plates; sensitized films, unexposed; photographic developers; photographic sensitizers; chemical preparations for use in photography; photographic emulsions; francium; fluorine; chemicals for use in forestry, except fungicides, herbicides, insecticides and parasiticides; glass-frosting chemicals; leather-renovating chemicals; glass-staining chemicals; enamel-staining chemicals; oil-separating chemicals; water-purifying chemicals; oil-purifying chemicals; welding chemicals; condensation-preventing chemicals; stain-preventing chemicals for use on fabrics; anti-tarnishing chemicals for windows; leather-waterproofing chemicals; textile-waterproofing chemicals; chemicals, except pigments, for the manufacture of enamel; radiator flushing chemicals; leather-impregnating chemicals; textile-impregnating chemicals; horticultural chemicals, except fungicides, herbicides, insecticides and parasiticides; agricultural chemicals, except fungicides, herbicides, insecticides and parasiticides; soil conditioning preparations; chimney cleaners, chemical; industrial chemicals; color-brightening chemicals for industrial purposes; refrigerants; coolants for vehicle engines; chlorine; chlorates; hydrochlorates; aluminium chloride; magnesium chloride; chlorides; palladium chloride; chromates; flowers of sulfur for chemical purposes; caesium; cellulose; cerium; cyanides [prussiates]; calcium cyanamide [fertilizer]; cymene; loam; slag [fertilizers]; size

for finishing and priming; spinel [oxide mineral]; alkalis; caustic alkali; tea extracts for the food industry; tea extracts for use in the manufacture of cosmetics; tea extracts for use in the manufacture of pharmaceuticals; radioactive elements for scientific purposes; rare earths; fissionable chemical elements; emulsifiers; erbium; ethane; methyl ether; sulfuric ether; ethyl ether; glycol ether; ethers; esters; cellulose ethers for industrial purposes; cellulose esters for industrial purposes.

7 – Vending machines; 3D printers; welding machines, electric; welding apparatus, gas-operated; vulcanization apparatus; acetylene cleaning apparatus; high pressure washers; apparatus for drawing up beer under pressure; apparatus for aerating water; apparatus for aerating beverages; electrical apparatus for sealing plastics [packaging]; electric arc cutting apparatus; electric arc welding apparatus; electric welding apparatus; inking apparatus for printing machines; soldering apparatus, electric; fittings for engine boilers; expansion tanks [parts of machines]; drums [parts of machines]; reels, mechanical, for flexible hoses; brake shoes, other than for vehicles; concrete mixers [machines]; reels [parts of machines]; bobbins for weaving looms; harrows; journal boxes [parts of machines]; bulldozers; hoppers [mechanical discharging]; mine borers; railway wagon lifts; rolling mill cylinders; crank shafts; printing rollers for machines; camshafts for vehicle engines; transmission shafts, other than for land vehicles; valves [parts of machines]; fans for motors and engines; saw benches [parts of machines]; winnowers; vibrators [machines] for industrial use; bearings [parts of machines]; water heaters being parts of machines; bellows [parts of machines]; agitators; exhausts for motors and engines; drilling rigs, floating or non-floating; lawnmowers [machines]; card clothing [parts of carding machines]; nail pullers, electric; emergency power generators; alternators; dynamos; bicycle dynamos; current generators; generators of electricity; hydraulic controls for machines, motors and engines; mufflers for motors and engines; drilling heads [parts of machines]; drilling bits [parts of machines]; cylinder heads for engines; soldering blow pipes, gas-operated; gas-operated blow torches; raking machines; stalk separators [machines]; sieves [machines or parts of machines]; mud catchers and collectors [machines]; tarring machines; rubber tracks being parts of crawlers on mining machines; rubber tracks being parts of crawlers on snow ploughs; rubber tracks being parts of crawlers on loading-unloading machines and apparatus; rubber tracks being parts of crawlers on agricultural machines; rubber tracks being parts of crawlers on construction machines; hydraulic engines and motors; aeronautical engines; aeroplane engines; engines for air cushion vehicles; compressed air engines; jet engines, other than for land vehicles; engines for boats; driving motors, other than for land vehicles; motors, other than for land vehicles; propulsion mechanisms, other than for land ve-

hicles; de-aerators for feedwater; disintegrators; tympan [parts of printing presses]; holding devices for machine tools; turf removing ploughs; pump diaphragms; door closers, hydraulic; door closers, pneumatic; door closers, electric; chisels for machines; jacks [machines]; rack and pinion jacks; moving walkways; electric hand drills; crushers for kitchen use, electric; flues for engine boilers; reapers; reapers and binders; millstones; rakes for raking machines; shredders [machines] for industrial use; kitchen grinders, electric; injectors for engines; incubators for eggs; ski edge sharpening tools, electric; tools [parts of machines]; hand-held tools, other than hand-operated; agricultural implements, other than hand-operated; air condensers; control cables for machines, engines or motors; capstans; calenders; rotary steam presses, portable, for fabrics; ditchers [ploughs]; carburettors; carriages for knitting machines; crankcases for machines, motors and engines; steamrollers; pressure valves [parts of machines]; clack valves [parts of machines]; pressure reducers [parts of machines]; cowlings [parts of machines]; machine wheels; freewheels, other than for land vehicles; scale collectors for machine boilers; lasts for shoes [parts of machines]; brake pads, other than for vehicles; piston segments; grease rings [parts of machines]; reapers and threshers; coal-cutting machines; compressors [machines]; air pumps [garage installations]; compressors for refrigerators; conveyors [machines]; belt conveyors; converters for steelworks; steam condensers [parts of machines]; aercondensers; diggers [machines]; rams [machines]; thermic lances [machines]; boxes for matrices [printing]; gear boxes, other than for land vehicles; grease boxes [parts of machines]; housings [parts of machines]; harvesting machines; steam engine boilers; coffee grinders, other than hand-operated; taps [parts of machines, engines or motors]; cranes [lifting and hoisting apparatus]; roller bridges; mobile cranes; water separators; spray guns for paint; cranks [parts of machines]; potters' wheels; grindstones [parts of machines]; cultivators [machines]; soldering lamps; winches; ploughshares; belts for conveyors; lubricators [parts of machines]; igniting magnetos; handling machines, automatic [manipulators]; churns; matrices for use in printing; machine fly-wheels; hair clipping machines for animals; blowing machines; knitting machines; galvanizing machines; bending machines; ironing machines; mineworking machines; blowing machines for the compression, exhaustion and transport of gases; blowing machines or fans for the compression, sucking and carrying of grain; net hauling machines [fishing]; electroplating machines; bottle sealing machines; sealing machines for industrial purposes; embossing machines; engraving machines; finishing machines; crushing machines; waste disposal units; blade sharpening [stropping] machines; earth moving machines; cord making machines; lace making machines; butter machines; cigarette machines for industrial purposes; sausage making machines; stereotype machi-

nes; hosiery looms; grinding machines; dyeing machines; bottle washing machines; dishwashers; bottle filling machines; racket stringing machines; leather-working machines; dairy machines; glass-working machines; tobacco processing machines; grain husking machines; painting machines; oil refining machines; peeling machines; machines for processing plastics; ore treating machines; printing machines for use on sheet metal; brewing machines; whitewashing machines; road sweeping machines, self-propelled; leather paring machines; bitumen making machines; papermaking machines; pasta making machines, electric; machines for the production of sugar; weeding machines; sifting machines; cinder sifters [machines]; puddling machines; notchers [machine tools]; bread cutting machines; road making machines; railroad constructing machines; machines for the textile industry; rammers [machines]; rail-laying machines; bottle capping machines; bottle stoppering machines; waste compacting machines; die-stamping machines; stamping machines; darning machines; milking machines; drainage machines; wrapping machines; grain separators; bookbinding apparatus and machines for industrial purposes; machines and apparatus for cleaning, electric; machines and apparatus for carpet shampooing, electric; machines and apparatus for polishing [electric]; sizing machines; punching machines; riveting machines; kitchen machines, electric; foundry machines; smoothing presses; fleshing machines; rinsing machines; flour mill machines; type-setting machines [printing]; hemming machines; grating machines for vegetables; braiding machines; wringing machines for laundry; cutting machines; steam engines; printing machines; rotary printing presses; industrial inkjet printing machines; compressed air machines; tilling machines for agricultural purposes; trimming machines; spinning machines; filling machines; friezing machines; cutters [machines]; satinizing machines; agricultural machines; mixing machines; sorting machines for industry; stitching machines; washing machines [laundry]; coin-operated washing machines; clippers [machines]; spinning frames; spin driers [not heated]; looms; kneading machines; typographic machines; type-setting machines [photocomposition]; beating machines; beaters, electric; packing machines; filtering machines; moulding machines; carding machines; sewing machines; typecasting machines; electromechanical machines for chemical industry; labellers [machines]; mills [machines]; mills for household purposes, other than hand-operated; pepper mills, other than hand-operated; centrifugal mills; machine wheelwork; feeders [parts of machines]; forge blowers; mixers [machines]; blenders, electric, for household purposes; vacuum cleaner bags; threshing machines; pneumatic hammers; hammers [parts of machines]; tilt hammers; power hammers; reeling apparatus, mechanical; motorized cultivators; motors for boats; clutches, other than for land vehicles; meat choppers [machines]; superchargers; brake linings, other than

for vehicles; guides for machines; suction nozzles for vacuum cleaners; vacuum cleaner attachments for disseminating perfumes and disinfectants; pumps [machines]; pumps [parts of machines, engines or motors]; aerating pumps for aquaria; vacuum pumps [machines]; compressed air pumps; pumps for heating installations; beer pumps; pumps for counter-current swimming; lubricating pumps; self-regulating fuel pumps; fuel dispensing pumps for service stations; centrifugal pumps; hydrogen dispensing pumps for service stations; blades [parts of machines]; can openers, electric; knives for mowing machines; chaff cutter blades; knives, electric; shears, electric; scissors, electric; vegetable spiralizers, electric; engine mounts, other than for land vehicles; bearing brackets for machines; pulverisers [machines]; axles for machines; steam traps; chucks [parts of machines]; drill chucks [parts of machines]; exhaust manifold for engines; soldering irons, gas-operated; soldering irons, electric; superheaters; gears, other than for land vehicles; reduction gears, other than for land vehicles; drilling machines; saws [machines]; chain saws; guns [tools using explosives]; glue guns, electric; compressed air guns for the extrusion of mastics; carburetter feeders; feeding apparatus for engine boilers; loading ramps; ploughs; pneumatic transporters; pneumatic controls for machines, motors and engines; hangers [parts of machines]; anti-friction bearings for machines; roller bearings; self-oiling bearings; bearings for transmission shafts; ball-bearings; elevators [lifts]; hoists; lifts, other than ski-lifts; pulleys; saw blades [parts of machines]; pistons [parts of machines or engines]; shock absorber plungers [parts of machines]; pistons for engines; pistons for cylinders; catalytic converters; torque converters, other than for land vehicles; fuel conversion apparatus for internal combustion engines; presses [machines for industrial purposes]; wine presses; basket presses; fruit presses, electric, for household purposes; fodder presses; printing presses; typographic presses; swaging machines; pedal drives for sewing machines; cleaning appliances utilizing steam; food processors, electric; springs [parts of machines]; spinning wheels; punches for punching machines; vacuum cleaners; tambours for embroidery machines; radiators [cooling] for motors and engines; sewage pulverizers; air brushes for applying colour; regulators [parts of machines]; pressure regulators [parts of machines]; speed governors for machines, engines and motors; knives [parts of machines]; cutting blow pipes, gas-operated; blade holders [parts of machines]; loom shafts; gears for weaving looms; belts for machines; elevator belts; fan belts for motors and engines; dynamo belts; belts for motors and engines; adhesive bands for pulleys; industrial robots; 3D printing pens; kick starters for motorcycles; joysticks being parts of machines, other than for game machines; stuffing boxes [parts of machines]; paper feeders [printing]; whisks, electric, for household purposes; sparking plugs for internal combustion engines; glow

plugs for Diesel engines; brake segments, other than for vehicles; tedding machines; steam/oil separators; cream/milk separators; ball rings for bearings; sowers [machines]; pigs for cleaning pipes; snow ploughs; sheaf-binding machines; shaft couplings [machines]; juice extractors, electric; chaff cutters; suction cups for milking machines; stands for machines; machine tools; die-cutting and tapping machines; woodworking machines; sharpening machines; bicycle assembling machines; mortising machines; stone-working machines; metalworking machines; threading machines; planing machines; lathes [machine tools]; milling machines; trueing machines; metal drawing machines; rolling mills; starters for motors and engines; stators [parts of machines]; glaziers' diamonds [parts of machines]; tables for machines; derricks; slide rests [parts of machines]; couplings, other than for land vehicles; heat exchangers [parts of machines]; transmissions for machines; transmissions, other than for land vehicles; boiler tubes [parts of machines]; wind turbines; hydraulic turbines; turbines, other than for land vehicles; turbocompressors; connecting rods for machines, motors and engines; joints [parts of engines]; central vacuum cleaning installations; suction machines for industrial purposes; machines for the mineralization of drinking water; washing installations for vehicles; degreasers [machines]; dust exhausting installations for cleaning purposes; sifting installations; pneumatic tube conveyors; dust removing installations for cleaning purposes; condensing installations; pneumatic waste oil drainers; lifting apparatus; air suction machines; dividing machines; igniting devices for internal combustion engines; window closers, hydraulic; window closers, electric; window closers, pneumatic; washing apparatus; binding apparatus for hay; extractors for mines; door openers, hydraulic; door openers, pneumatic; door openers, electric; window openers, hydraulic; window openers, pneumatic; window openers, electric; curtain drawing devices, electrically operated; adhesive tape dispensers [machines]; anti-pollution devices for motors and engines; beverage preparation machines, electromechanical; food preparation machines, electromechanical; elevator operating apparatus; control mechanisms for machines, engines or motors; shoe polishers, electric; machines and apparatus for wax-polishing, electric; air cushion devices for moving loads; handling apparatus for loading and unloading; elevating apparatus; aprons [parts of machines]; filter presses; filters for cleaning cooling air, for engines; filters being parts of machines or engines; molds [parts of machines]; printing plates; journals [parts of machines]; centrifugal machines; elevator chains [parts of machines]; driving chains, other than for land vehicles; transmission chains, other than for land vehicles; cylinders for motors and engines; cylinders for machines; printing cylinders; pneumatic jacks; shuttles [parts of machines]; universal joints [Cardan joints]; steam mops; pulleys [parts of machines]; vacuum cleaner hoses; screwdriv-

vers, electric; brushes [parts of machines]; dynamo brushes; brushes for vacuum cleaners; brushes, electrically operated [parts of machines]; carbon brushes [electricity]; ejectors; robotic exoskeleton suits, other than for medical purposes; fuel economisers for motors and engines; excavators; shovels, mechanical; agricultural elevators; motors, electric, other than for land vehicles; electrodes for welding machines; electric hammers; parquet wax-polishers, electric; cartridges for filtering machines; moving staircases [escalators]; automatic grapnels for marine purposes.

- (260) AM 2026 133851 A
- (800) 1609317
- (151) 2021 03 16
- (891) 2025 04 29
- (731) Immunocore Limited
92 Milton Park, Abingdon, Oxfordshire
OX14 4RY, United Kingdom
- (540)

KIMMTRAK

- (591) Black, white
- (511)
- 5 – Pharmaceutical preparations, biological preparations and bispecific reagents for the treatment of tumorous diseases and autoimmune diseases; pharmaceutical preparations, biological preparations and bispecific reagents for use in immunotherapy.

- (260) AM 2026 133852 A
- (800) 1624470
- (151) 2021 04 16
- (891) 2025 04 30
- (731) Limited Liability Company "KomplektStroy"
Volgogradskiy prospect, d. 42, korp. 42A, pom. 12, RU-109316 Moscow, Russian Federation
- (540)



- (591) White, grey and turquoise
- (531) 26.05.01; 26.11.03; 26.11.05; 26.15.09; 27.05.01; 29.01.13
- (511)
- 19 – Parquet floor boards; wood for making household utensils; veneer wood; moldable wood; works of stonemasonry; artificial stone; building stone; paperboard for building; cask wood; laminate flooring, not of metal; mosaics for building; wall cladding of cork; wall linings of cork; cladding of cork; wainscoting of cork; cork panels; parquet flooring; parquet flooring of cork; impregnated strips for building; tarred strips for building; non-metallic skirting boards and accessories, included in this class; floor tiles, not of metal; tiles, not of metal, for building; granite ceramic tiles; ceramic tiles; mosaic floor tiles; unglazed mosaic flo-

or tiles; ceramic wall tiles; glazed porcelain tiles; enameled tile; floor, decking tiles; floor, decking tiles of cork; tiles of cork; cement slabs; tile floorings, not of metal; slabs, not of metal, for building; wooden floor boards; cladding, not of metal, for building; cork coverings; linings, not of metal, for building; floors, not of metal; agglomerated cork for building; vinyl siding; angle irons, not of metal; plywood; wood veneers; concrete building elements.

27 – Carpets; mats; linoleum and other materials for covering existing floors; wall hangings, not of textile; artificial turf; yoga mats; floor mats, fire-resistant, for fireplaces and barbecues; carpets for automobiles; bath mats; non-slip mats; linoleum; mats of woven rope for ski slopes; wallpaper; textile wallpaper; carpet underlay; gymnasium mats; vinyl floor coverings; floor coverings; textile wallcoverings; door mats; tatami mats; reed mats.

35 – Arranging subscriptions to telecommunication services for others; commercial information agency services; advertising agency services; cost price analysis; rental of office equipment in co-working facilities; rental of advertising space; business auditing; financial auditing; business intermediary services relating to the matching of potential private investors with entrepreneurs needing funding; employment agency services; computerized file management; book-keeping; invoicing; demonstration of goods; transcription of communications [office functions]; opinion polling; market studies; business information; business investigations; business research; marketing research; personnel recruitment; business management and organization consultancy; business organization consultancy; business management consultancy; personnel management consultancy; professional business consultancy; consultancy regarding public relations communication strategies; marketing in the framework of software publishing; business management of performing artists; business management of sports people; writing of résumés for others; news clipping services; updating and maintenance of information in registries; updating and maintenance of data in computer databases; online retail services for downloadable and pre-recorded music and movies; online retail services for downloadable ring tones; online retail services for downloadable digital music; arranging newspaper subscriptions for others; business appraisals; payroll preparation; data search in computer files for others; sponsorship search; administrative assistance in responding to calls for tenders; business management assistance; commercial or industrial management assistance; commercial intermediation services; providing business information via a web site; providing commercial and business contact information; provision of an online marketplace for buyers and sellers of goods and services; media relations services; economic forecasting; auctioneering; wholesale services for pharmaceutical, veterinary and sanitary prepara-

tions and medical supplies; retail services for works of art provided by art galleries; retail services for pharmaceutical, veterinary and sanitary preparations and medical supplies; office machines and equipment rental*; rental of vending machines; rental of sales stands; rental of sales stands; rental of photocopying machines; document reproduction being photocopying service; compilation of statistics; compilation of information into computer databases; business inquiries; systemization of information into computer databases; advisory services for business management; corporate communications services; media relations services; negotiation of business contracts for others; negotiation and conclusion of commercial transactions for third parties; compiling indexes of information for commercial or advertising purposes; tax preparation; drawing up of statements of accounts; telemarketing services; psychological testing for the selection of personnel; interim business management; outsourced administrative management for companies; business management of hotels; business management for freelance service providers; business project management services for construction projects; business management of reimbursement programs for others; administration of consumer loyalty programs; administration of frequent flyer programs; administrative processing of purchase orders; public relations; commercial lobbying services; competitive intelligence services; typing; market intelligence services; appointment reminder services [office functions]; web site traffic optimization; administrative services for the relocation of businesses; tax filing services; appointment scheduling services [office functions]; gift registry services; price comparison services; secretarial services; shorthand; outsourcing services [business assistance]; telephone answering for unavailable subscribers; photocopying services; business efficiency expert services.

(260) AM 2026 133853 A
 (800) 1627519
 (151) 2021 08 31
 (891) 2025 04 28
 (731) Galderma Holding SA
 Zählerweg 10, CH-6300 Zug, Switzerland
 (540)

BENZACARE

(591) Black, white
 (511)
 3 – Cosmetics and skin care products and preparations.
 10 – Medical devices for skin care purposes.

(260) AM 2026 133854 A

(800) 1648672A

(151) 2021 12 22

(891) 2025 04 24

(731) DNS Retail LLC

Prospekt 100-letiya of Vladivostok 155,
Building 3, Office 5, Vladivostok,
RU-690068 Primorsky krai, Russian
Federation

(540)



(591) Black, white

(531) 27.05.22

(511)

9 – Ticket dispensers; 3D glasses; DVD players; juke boxes, musical; fire engines; answering machines; electrical adapters; batteries for electronic cigarettes; accumulators, electric; batteries, electric, for vehicles; accelerometers; actinometers; alidades; altimeters; ear pads for earphones; ammeters; nanoparticle size analysers; anemometers; anodes; aerials; anticathodes; apertometers [optics]; high-frequency apparatus; testing apparatus not for medical purposes; remote control apparatus; electro-dynamic apparatus for the remote control of railway points; electro-dynamic apparatus for the remote control of signals; monitoring apparatus, other than for medical purposes; sound recording apparatus; Global Positioning System [GPS] apparatus; distillation apparatus for scientific purposes; diffraction apparatus [microscopy]; air analysis apparatus; apparatus to check franking; sound transmitting apparatus; apparatus for fermentation [laboratory apparatus]; breathing apparatus for underwater swimming; breathing apparatus, except for artificial respiration; apparatus and installations for the production of X-rays, not for medical purposes; cash registers; electric apparatus for commutation; intercommunication apparatus; stills for laboratory experiments; projection apparatus; fire extinguishing apparatus; radiological apparatus for industrial purposes; X-ray apparatus not for medical purposes; blueprint apparatus; flashing lights [luminous signals]; stereoscopic apparatus; telephone apparatus; facsimile machines; phototelegraphy apparatus; igniting apparatus, electric, for igniting at a distance; acid hydrometers; salinometers; acidimeters for batteries; aerometers; beacons, luminous; battery jars; automated teller machines [ATM]; barometers; anode batteries; galvanic batteries; ignition batteries; solar batteries; solar panels for the production of electricity; batteries, electric; balances [steelyards]; betatrons; binoculars; biochips; electronic tags for goods; lens hoods; magnetic tape units for computers; computer memory devices; fire hose nozz-

les; encoded identification bracelets, magnetic; connected bracelets [measuring instruments]; safety tarpaulins; electronic key fobs being remote control apparatus; bullet-proof clothing; signalling buoys; life buoys; marking buoys; directional compasses; vacuum gauges; electrolysers; variometers; verniers; scales; baby scales; bathroom scales; letter scales; weighbridges; precision balances; scales with body mass analysers; levelling staffs [surveying instruments]; camcorders; video baby monitors; video cassettes; video projectors; video telephones; video screens; viewfinders, photographic; electric plugs; micrometer screws for optical instruments; viscosimeters; circuit closers; wavemeters; voltmeters; mechanical signs; signs, luminous; switchboxes [electricity]; current rectifiers; gas testing instruments; gasometers [measuring instruments]; galvanometers; hands-free kits for telephones; heliographic apparatus; hygrometers; hydrometers; weights; peepholes [magnifying lenses] for doors; hairdressing training heads [teaching apparatus]; holograms; plotters; loudspeakers; sounding leads; plumb bobs; range finders; parking sensors for vehicles; piezoelectric sensors; densimeters; densitometers; detectors; smoke detectors; infrared detectors; counterfeit coin detectors; joysticks for use with computers, other than for video games; transparencies [photography]; slide projectors; diaphragms [photography]; dictating machines; dynamometers; light-emitting diodes [LED]; quantum dot light-emitting diodes [QLED]; organic light-emitting diodes [OLED]; floppy disks; phonograph records; disks, magnetic; optical discs; circular slide rules; disk drives for computers; juke boxes for computers; wearable video display monitors; electronic numeric displays; DNA chips; electronic interactive whiteboards; electronic notice boards; electric wire harnesses for automobiles; bullet-proof vests; life jackets; reflective safety vests; identification threads for electric wires; nose clips for divers and swimmers; padlocks, electronic; locks, electric; bells [warning devices]; alarm bells, electric; electric door bells; signal bells; audio interfaces; acoustic conduits; mirrors for inspecting work; road signs, luminous or mechanical; marine depth finders; probes for scientific purposes; buzzers; needles for surveying compasses; needles for record players; eyewear; reflective articles for wear, for the prevention of accidents; measures; pressure measuring apparatus; simulators for the steering and control of vehicles; inverters [electricity]; pressure indicators; automatic indicators of low pressure in vehicle tyres; temperature indicators; incubators for bacteria culture; measuring instruments; cosmographic instruments; mathematical instruments; levelling instruments; instruments containing eyepieces; surveying instruments; azimuth instruments; interfaces for computers; ionization apparatus not for the treatment of air or water; satellite finder meters; spark-guards; coaxial cables; fibre optic cables; cables, electric; calipers; slide calipers; screw-tapping gauges; calorimeters; calculating machines;

pocket calculators; decompression chambers; rear-view cameras for vehicles; cinematographic cameras; thermal imaging cameras; mouth guards for sports; life-saving capsules for natural disasters; electronic pens [visual display units]; holders for electric coils; biometric identity cards; identity cards, magnetic; video game cartridges; ink cartridges, unfilled, for printers and photocopiers; memory cards for video game machines; encoded magnetic cards; riding helmets; protective helmets; carriers for dark plates [photography]; cathodes; spools [photography]; choking coils [impedance]; coils, electric; electromagnetic coils; cinematographic film, exposed; computer keyboards; solenoid valves [electromagnetic switches]; wire connectors [electricity]; thin client computers; downloadable cryptographic keys for receiving and spending cryptocurrency; encoded key cards; electronic book readers; electronic agendas; push buttons for bells; magnetic encoders; visors for helmets; collectors, electric; calibrating rings; smart rings; ring sizers; protective suits for aviators; commutators; compact discs [audio-video]; comparators; marine compasses; computers; laptop computers; tablet computers; notebook computers; wearable computers; condensers [capacitors]; contacts, electric; wind socks for indicating wind direction; traffic cones; branch boxes [electricity]; distribution boxes [electricity]; junction boxes [electricity]; battery boxes; cabinets for loudspeakers; diving suits; downloadable e-wallets; galena crystals [detectors]; covers for electric outlets; logs [measuring instruments]; lasers, not for medical purposes; lactodensimeters; lactometers; vacuum tubes [radio]; darkroom lamps [photography]; thermionic valves; amplifying tubes; flashlights [photography]; head cleaning tapes [recording]; magnetic tapes; videotapes; surveying chains; fire escapes; rulers [measuring instruments]; square rulers for measuring; slide-rules; contact lenses; correcting lenses [optics]; optical lenses; optical condensers; sounding lines; electricity conduits; measuring spoons; magnifying glasses [optics]; thread counters; magnets; decorative magnets; close-up lenses; crash test dummies; resuscitation mannequins [teaching apparatus]; pressure gauges; security tokens [encryption devices]; divers' masks; solderers' helmets; protective masks; respiratory masks, other than for artificial respiration; materials for electricity mains [wires, cables]; voting machines; money counting and sorting machines; material testing instruments and machines; furniture especially made for laboratories; megaphones; portable media players; diaphragms [acoustics]; diaphragms for scientific apparatus; metal detectors for industrial or military purposes; digital weather stations; metronomes; rules [measuring instruments]; carpenters' rules; dressmakers' measures; mechanisms for coin-operated apparatus; mechanisms for counter-operated apparatus; coin-operated mechanisms for television sets; shutter releases [photography]; micrometers; microprocessors; microscopes; microtomes; microphones; audio mixers; mo-

dem; lightning conductors; monitors [computer hardware]; monitors [computer programs]; selfie sticks [hand-held monopods]; terminals [electricity]; junction sleeves for electric cables; teeth protectors; temperature indicator labels, not for medical purposes; knee-pads for workers; headphones; earpieces for remote communication; surveyors' levels; sound recording carriers; magnetic data media; optical data media; electronic sheet music, downloadable; computer software, recorded; sheaths for electric cables; identification sheaths for electric wires; weighing machines; computer hardware; punched card machines for offices; life saving equipment; shoes for protection against accidents, irradiation and fire; objectives [lenses] [optics]; lenses for astrophotography; selfie lenses; egg-candlers; fire extinguishers; rescue laser signalling flares; electrified fences; limiters [electricity]; clothing for protection against accidents, irradiation and fire; clothing for protection against fire; asbestos clothing for protection against fire; clothing especially made for laboratories; survival blankets; ozonisers [ozonators]; octants; eyepieces; ohmmeters; wrist rests for use with computers; spectacle frames; oscillographs; plumb lines; mirrors [optics]; spectacles; sunglasses; goggles for sports; electronic collars to train animals; finger sizers; signalling panels, luminous or mechanical; biometric passports; wah-wah pedals; radio pagers; pince-nez; electronic pocket translators; transmitters [telecommunication]; telephone transmitters; transmitters of electronic signals; switches, electric; periscopes; data gloves; gloves for divers; gloves for protection against accidents; gloves for protection against X-rays for industrial purposes; asbestos gloves for protection against accidents; furnaces for laboratory use; droppers for measuring, other than for medical or household purposes; laboratory pipettes; pyrometers; planimeters; plane tables [surveying instruments]; plates for batteries; computer software platforms, recorded or downloadable; wafers for integrated circuits; printed circuit boards; compact disc players; cassette players; protective films adapted for computer screens; protective films adapted for smartphones; sound recording strips; X-ray films, exposed; films, exposed; life-saving rafts; animal signalling rattles for directing livestock; laboratory trays; digital signs; stands adapted for laptops; semi-conductors; polarimeters; personal digital assistants [PDAs]; fire pumps; measuring glassware; weight belts for divers; life belts; fuses; circuit breakers; converters, electric; telerupters; food analysis apparatus; diagnostic apparatus, not for medical purposes; distance recording apparatus; distance measuring apparatus; speed measuring apparatus [photography]; appliances for measuring the thickness of leather; apparatus for measuring the thickness of skins; speed checking apparatus for vehicles; teaching apparatus; time recording apparatus; apparatus and instruments for astronomy; surveying apparatus and instruments; weighing apparatus and instruments; nautical apparatus and instru-

ments; navigational instruments; optical apparatus and instruments; apparatus and instruments for physics; chemistry apparatus and instruments; measuring apparatus; measuring devices, electric; boiler control instruments; meteorological instruments; naval signalling apparatus; observation instruments; navigation apparatus for vehicles [on-board computers]; satellite navigational apparatus; regulating apparatus, electric; telecommunication apparatus in the form of jewellery; precision measuring apparatus; audio- and video-receivers; prisms [optics]; computer software applications, downloadable; ticket printers; printers for use with computers; retorts' stands; apparatus for changing record player needles; drainers for use in photography; cleaning apparatus for phonograph records; fire beaters; sighting telescopes for firearms; telescopic sights for artillery; test tubes; pressure indicator plugs for valves; magnetic wires; telegraph wires; telephone wires; wires, electric; conductors, electric; copper wire, insulated; fuse wire; computer programs, recorded; computer game software, downloadable; computer game software, recorded; computer programs, downloadable; computer operating programs, recorded; computer screen saver software, recorded or downloadable; record players; processors [central processing units]; rods for water diviners; electronic publications, downloadable; distribution consoles [electricity]; control panels [electricity]; radar apparatus; masts for wireless aerials; transmitting sets [telecommunication]; radios; vehicle radios; sprinkler systems for fire protection; frames for photographic transparencies; screens for photoengraving; flowmeters; walkie-talkies; voltage surge protectors; voltage regulators for vehicles; stage lighting regulators; speed regulators for record players; cell switches [electricity]; washing trays [photography]; marking gauges [joinery]; T-squares for measuring; time switches, automatic; relays, electric; safety restraints, other than for vehicle seats and sports equipment; body harnesses for support when lifting loads; X-ray photographs, other than for medical purposes; rheostats; respirators for filtering air; retorts; refractometers; refractors; grids for batteries; security surveillance robots; laboratory robots; teaching robots; telepresence robots; humanoid robots with artificial intelligence; electric sockets; height measuring instruments; speaking tubes; horns for loudspeakers; subwoofers; saccharometers; optical fibres [light conducting filaments]; traffic-light apparatus [signalling devices]; dog whistles; signalling whistles; sports whistles; sextants; inductors [electricity]; safety nets; nets for protection against accidents; fire alarms; signals, luminous or mechanical; rescue flares, non-explosive and non-pyrotechnic; sirens; electronic access control systems for interlocking doors; scanners; hand-held electronic dictionaries; integrated circuit cards [smart cards]; smartglasses; smartphones; smartwatches; connections for electric lines; couplings, electric; sonars; sound locating instruments; lighting ballasts; resistances, electric; spectrograph

apparatus; spectroscopes; speed indicators; alcoholmeters; satellites for scientific purposes; protection devices for personal use against accidents; audiovisual teaching apparatus; charging stations for electric vehicles; radiotelegraphy sets; radiotelephony sets; spectacle lenses; anti-glare glasses; optical glass; personal stereos; stereoscopes; stands for photographic apparatus; stroboscopes; fire boats; sulfimeters; bags adapted for laptops; drying racks [photography]; spherometers; integrated circuits; printed circuits; counters; parking meters; mileage recorders for vehicles; revolution counters; abacuses; egg timers [sandglasses]; taximeters; ear plugs for divers; tachometers; television apparatus; telegraphs [apparatus]; telescopes; teleprompters; teleprinters; cordless telephones; mobile telephones; theodolites; credit card terminals; interactive touch screen terminals; thermo-hygrometers; thermometers, not for medical purposes; thermostats; thermostats for vehicles; climate control digital thermostats; crucibles [laboratory]; tone arms for record players; totalizers; transistors [electronic]; transponders; protractors [measuring instruments]; transformers [electricity]; step-up transformers; trackballs; resuscitation training simulators; vehicle breakdown warning triangles; triodes; starter cables for motors; discharge tubes, electric, other than for lighting; capillary tubes; neon signs; Pitot tubes; X-ray tubes not for medical purposes; telephone receivers; headgear being protective helmets; squares for measuring; gauges; quantity indicators; petrol gauges; water level indicators; electric loss indicators; light-emitting electronic pointers; slope indicators; levels [instruments for determining the horizontal]; mercury levels; spirit levels; urinometers; amplifiers; particle accelerators; electric installations for the remote control of industrial operations; baby monitors; steering apparatus, automatic, for vehicles; balancing apparatus; video recorders; sound reproduction apparatus; invoicing machines; tape recorders; protection devices against X-rays, not for medical purposes; railway traffic safety appliances; data processing apparatus; oxygen transvasing apparatus; theft prevention installations, electric; devices for the projection of virtual keyboards; film cutting apparatus; drying apparatus for photographic prints; optical character readers; centering apparatus for photographic transparencies; dosage dispensers; battery chargers; chargers for electric accumulators; chargers for electronic cigarettes; acoustic alarms; sounding apparatus and machines; apparatus for editing cinematographic film; cathodic anti-corrosion apparatus; couplers [data processing equipment]; wearable activity trackers; anti-theft warning apparatus; computer peripheral devices; anti-interference devices [electricity]; demagnetizing apparatus for magnetic tapes; acoustic couplers; alarms; fog signals, non-explosive; whistle alarms; adding machines; heat regulating apparatus; photocopiers [photographic, electrostatic, thermic]; electric and electronic effects units for musical instruments; bar code readers; down-

loadable image files; downloadable music files; animated cartoons; filters for respiratory masks; filters for ultraviolet rays, for photography; filters for use in photography; USB flash drives; magic lanterns; optical lanterns; signal lanterns; cameras [photography]; glazing apparatus for photographic prints; shutters [photography]; darkrooms [photography]; photometers; flash-bulbs [photography]; digital photo frames; enlarging apparatus [photography]; photovoltaic cells; containers for contact lenses; spectacle cases; containers for microscope slides; cases for smartphones; cases especially made for photographic apparatus and instruments; chromatography apparatus for laboratory use; chronographs [time recording apparatus]; laboratory centrifuges; spectacle chains; cyclotrons; compasses for measuring; frequency meters; time clocks [time recording devices]; Petri dishes; sleeves for laptops; covers for personal digital assistants [PDAs]; covers for tablet computers; covers for smartphones; fire blankets; chips [integrated circuits]; jigs [measuring instruments]; pedometers; meteorological balloons; electrified rails for mounting spot lights; asbestos screens for firemen; fire hose; virtual reality headsets; protective helmets for sports; head guards for sports; lifeboats; snorkels; cell phone straps; spectacle cords; tripods for cameras; switchboards; distribution boards [electricity]; equalizers [audio apparatus]; workmen's protective face-shields; projection screens; radiology screens for industrial purposes; fluorescent screens; exposure meters [light meters]; ducts [electricity]; galvanic cells; downloadable graphics for mobile phones; epidiascopes; ergometers; armatures [electricity]; black boxes [data recorders].

18 – Mountaineering sticks; slings for carrying infants; luggage tags; pocket wallets; saddlecloths for horses; business card cases; reins; reins for guiding children; sling bags for carrying infants; harness fittings; parts of rubber for stirrups; chamois leather, other than for cleaning purposes; umbrellas; parasols; saddlery; frames for umbrellas or parasols; handbag frames; card cases [notecases]; cases of leather or leatherboard; valves of leather; whips; imitation leather; leather, unworked or semi-worked; leatherboard; casings, of leather, for springs; umbrella rings; hat boxes of leather; boxes of leather or leatherboard; purses; chain mesh purses; fastenings for saddles; butts [parts of hides]; saddle trees; bags [envelopes, pouches] of leather, for packaging; moleskin [imitation of leather]; travelling sets [leatherware]; knee-pads for horses; muzzles; halters; vanity cases, not fitted; furniture coverings of leather; clothing for pets; covers for animals; trimmings of leather for furniture; collars for animals; hiking sticks; conference folders; music cases; goldbeaters' skin; cat o' nine tails; leather leashes; pads for horse saddles; horseshoes; girths of leather; leathercloth; horse blankets; garment bags for travel; shoulder belts [straps] of leather; briefcases; traces [harness]; fur; randsels [Japanese school satchels]; haversacks; leather straps; straps for soldiers'

equipment; harness straps; straps for skates; straps of leather [saddlery]; chin straps, of leather; stirrup leathers; umbrella handles; walking stick handles; suitcase handles; grips for holding shopping bags; rucksacks; travelling bags; riding saddles; net bags for shopping; umbrella or parasol ribs; stirrups; bags; bags for climbers; tool bags, empty; handbags; beach bags; saddlebags; compression cubes adapted for luggage; bags for sports; bags for campers; shopping bags; wheeled shopping bags; school bags; pouch baby carriers; travelling trunks; boxes of vulcanized fibre; nose bags [feed bags]; bridoons; canes; umbrella sticks; walking stick seats; tefillin [phylacteries]; bits for animals [harness]; bridles [harness]; harness for animals; key cases; horse collars; suitcases; motorized suitcases; suitcases with wheels; valises; attaché cases; covers for horse saddles; umbrella covers; kid; curried skins; animal skins; cattle skins; leather cord; blinkers [harness]; labels of leather; game bags [hunting accessories].

35 – Arranging subscriptions to telecommunication services for others; import-export agency services; commercial information agency services; advertising agency services; cost price analysis; rental of office equipment in co-working facilities; rental of advertising space; business auditing; financial auditing; business intermediary services relating to the matching of potential private investors with entrepreneurs needing funding; employment agency services; computerized file management; book-keeping; invoicing; demonstration of goods; transcription of communications [office functions]; opinion polling; market studies; business investigations; business research; marketing research; personnel recruitment; business management and organization consultancy; business organization consultancy; business management consultancy; personnel management consultancy; professional business consultancy; consultancy regarding advertising communication strategies; consultancy regarding public relations communication strategies; layout services for advertising purposes; marketing; marketing in the framework of software publishing; targeted marketing; business management of performing artists; business management of sports people; writing of curriculum vitae for others; scriptwriting for advertising purposes; news clipping services; updating and maintenance of information in registries; updating and maintenance of data in computer databases; updating of advertising material; word processing; online retail services for downloadable and pre-recorded music and movies; online retail services for downloadable ring tones; online retail services for downloadable digital music; organization of exhibitions for commercial or advertising purposes; arranging newspaper subscriptions for others; organization of fashion shows for promotional purposes; organization of trade fairs; shop window dressing; business appraisals; payroll preparation; data search in computer files for others; sponsorship search; administrative assistance

in responding to calls for tenders; business management assistance; commercial or industrial management assistance; commercial intermediation services; providing business information; providing business information via a website; providing commercial and business contact information; providing commercial information and advice for consumers in the choice of products and services; providing user reviews for commercial or advertising purposes; web indexing for commercial or advertising purposes; providing user rankings for commercial or advertising purposes; economic forecasting; auctioneering; retail services for works of art provided by art galleries; sales promotion for others; promotion of goods and services through sponsorship of sports events; production of teleshopping programmes; production of advertising films; office machines and equipment rental; rental of advertising time on communication media; publicity material rental; rental of billboards [advertising boards]; rental of vending machines; rental of sales stands; rental of photocopying machines; consumer profiling for commercial or marketing purposes; publication of publicity texts; radio advertising; development of advertising concepts; bill-posting; distribution of samples; dissemination of advertising matter; direct mail advertising; registration of written communications and data; writing of publicity texts; advertising; online advertising on a computer network; advertising by mail order; television advertising; compilation of statistics; compilation of information into computer databases; business inquiries; systemization of information into computer databases; administrative services for medical referrals; advisory services for business management; corporate communications services; negotiation of business contracts for others; negotiation and conclusion of commercial transactions for third parties; compiling indexes of information for commercial or advertising purposes; tax preparation; drawing up of statements of accounts; telemarketing services; psychological testing for the selection of personnel; interim business management; business management of hotels; business management for freelance service providers; business project management services for construction projects; commercial administration of the licensing of the goods and services of others; business management of reimbursement programmes for others; administration of consumer loyalty programs; administration of frequent flyer programs; administrative processing of purchase orders; administrative services for the relocation of businesses; public relations; commercial lobbying services; competitive intelligence services; modelling for advertising or sales promotion; typing; market intelligence services; appointment reminder services [office functions]; website traffic optimization; tax filing services; search engine optimization for sales promotion; retail services relating to bakery products; gift registry services; price comparison services; pay per click advertising; secretarial services; procurement services

for others [purchasing goods and services for other businesses]; shorthand; outsourcing services [business assistance]; telephone answering for unavailable subscribers; telephone switchboard services; photocopying services; business efficiency expert services.

(260) AM 2026 133855 A
(800) 1752461
(151) 2023 07 25
(891) 2025 03 05

(731) Honor Device Co., Ltd.
Suite 3401, Unit A, Building 6, Shum Yip Sky Park, No. 8089, Hongli West Road, Xiangmihu Street, Futian District, Shenzhen, 518040 Guangdong, China

(540)

HONOR Turbo X

(591) Black, white
(531) 27.05.01
(511)

9 – Downloadable mobilephone software applications; computer software applications, downloadable; computer programs, downloadable; computer software platforms, recorded or downloadable; computer operating programs, recorded; computer programs, recorded; flat panel display; tablet computers; stands adapted for tablet computers; covers for tablet computers; smartwatches; smartglasses; electronic pens; notebook computers; touch screen pens; computer memories; computer hardware; computer software, recorded; computer keyboards; mouse [computer peripheral]; face identification apparatus; bathroom scales; portable digital electronic scales; stands adapted for mobile phones; smartphones; protective films adapted for smartphones; cases for smartphones; wearable activity trackers; equipment for communication network; wrist-mounted smartphones; portable media players; loudspeakers; cabinets for loudspeakers; camcorders; television apparatus; wearable video display monitors; earphone; cameras [photography]; connected bracelets [measuring instruments]; optical lenses; USB cables; batteries, electric; mobile power supply (rechargeable batteries).

(260) AM 2026 133856 A
(800) 1769387
(151) 2023 07 26
(891) 2025 04 09

(731) Loro Piana S.p.A.
Corso Rolandi 10, I-13017 Quarona (Vercelli), Italy

(540)

LORO PIANA

(591) Black, white

(511)

9 – Spectacles, sunglasses, lenses and frames therefor, contact lenses, optical lenses, magnifying glasses, cases, chains and cords for glasses and spectacles, parts and fittings, for all the aforesaid goods; covers of leather for portable multimedia players; leather covers for mobile phones; leather covers for dvds; leather covers for cds; leather covers for computer cables; leather covers for audio reproduction devices; leather covers for palmtops; leather covers for electronic agendas; cases for photographic apparatus, of leather; covers for television cameras, of leather; safety helmets, protective helmets for use in sports, protective helmets for cars, motorcycles, mopeds, scooters, bicycles, cycles, horse riding, skiing and polo; apparatus for recording, transmission or reproduction of sound, vision, or images; magnetic data carries; phonograph records; scientific, nautical, photographic, cinematographic, optical, weighing, measuring, checking, life-saving and teaching apparatus and instruments; mechanisms for coin-operated or token-operated apparatus; cash registers; calculators; computers and data-processing equipment; compact discs; dvds; usb flash drives.

14 – Precious and semi-precious gems; imitation precious stones; precious metals and their alloys; pearl; jewelry findings; paste jewellery [costume jewelry (am.)]; tie bars; amulets [jewellery, jewelry (am.)]; imitation jewellery ornaments; decorative jewellery; cases for watches and clocks; clocks; shoe jewellery; clothing ornaments of precious metals; jewel cases; cases [fitted] for jewels; cases [fitted] for clocks; bracelets; bracelets for watches; charms for jewellery; brooches; chain bracelets; necklaces [jewellery]; alarm clocks; rings [jewellery, jewelry (am.)]; earrings; cuff links; pins being jewelry; key rings; jewelry findings.

18 – Leather and imitation leather; animal skins, hides; luggage and carrying bags; umbrellas and parasols; walking sticks; whips, harness and saddlery; collars, leads and clothing for animals; key cases; vanity cases, not fitted; trunks [luggage]; traveling trunks; bags; slings for carrying infants; sport bags; chain mesh purses; purses; handbags; clutches [purses]; travelling sets [leatherware]; envelopes and bags of leather, for packaging; briefcases of leather; satchels; leatherboard; cases of leather or leatherboard; straps (leather -); laces (leather -); leather, unworked or semi-worked; leather cord; moleskin [imitation of leather]; trimmings of leather for furniture; imitation leather; pouch baby carriers; pouch baby carriers; parasols; umbrellas; animal skins, hides; curried skins; skins of chamois, other than for cleaning purposes; fur; card cases [notecases]; music cases; wallets; net bags for shopping; furniture coverings of leather; haversacks; bags for campers; beach bags; travelling bags; bags for climbers; shopping bags; boxes of leather or leatherboard; hat boxes of leather; walking

stick seats; valises; business cases; attaché cases; garment bags for travel; backpacks.

24 – Textiles and textile goods; textile fabrics for packaging of clothing articles and household furnishings; mixed fiber fabrics; woven or knitted fabrics; non-woven textile fabrics; clothing fabrics; bed covers; table toppers; travelling rugs [lap robes]; bed and table covers of textile; curtains of textile or plastic; linens; cushion covers; quilts; bed linen; bed sheets; hooded towels; towels of textile; make-up removal cloths [textile], other than impregnated with toilet preparations; guest towels; beach towels; table linen; textile napkins; placemats; pocket squares of textile material; labels of textile; textiles for furnishings; traced cloths for embroidery; fabric for footwear; linings [textile]; lingerie fabric; woven fabrics for furniture; wall hangings of textile; table linen; centrepieces of textile; table mats; fabrics for textile use; covers for sofas; textiles for making waterproof clothing; textile piece goods for use in the manufacture of protective clothing; textile fabrics for use in the manufacture of sportswear; waterproof fabrics for use in the manufacture of gloves; waterproof textile fabrics; waterproof fabrics for use in the manufacture of jackets; breathable waterproof fabrics; elastic fabrics for clothing.

25 – Clothing for men, women and children; pyjamas; lounging robes; nighties; layettes [clothing]; robes; briefs; robes; bathing drawers; swimming costumes; sweaters; waistcoats; knitwear (clothing); shirts; short-sleeve shirts; ready-to-wear clothing; underwear; slippers [underclothing]; tee-shirts; trousers; short trousers; bermuda shorts; jackets [clothing]; gowns; clothing for men and women; tailleurs; uniforms; mantles; coats; blousons; rainproof clothing; topcoats; parkas; pea coats; skirts; boots; half-boots; men's, women's and children's shoes; beach shoes; casual shoes; sandals; bath sandals; mules; hats; berets; bonnets; gloves [clothing]; sashes for wear; shoulder scarves; neckties; waist belts; money belts (clothing); foulards [clothing articles]; beach wraps; shawls; stockings; socks; tights; clothing of leather and of imitations of leather; fur stoles; pelisses; weather resistant outer clothing; rainwear; clothing for skiing; sportswear; mackintoshes; riding shoes; golf footwear; rainshoes; waterproof shoes; ladies' boots; waterproof boots; rain boots; deck shoes; ski gloves.

(260) AM 2026 133857 A

(800) 1776288

(151) 2023 11 23

(891) 2025 04 24

(731) DNS Retail LLC

prospekt 100-letiya of Vladivostok, 155,
building 3, office 5, RU-690068 Vladivostok,
Primorsky krai, Russian Federation

(540)

eigen

(591) Black, white

(531) 27.05.01

(511)

7 – Crushers for kitchen use, electric; kitchen grinders, electric; coffee grinders, other than hand-operated; shearing machines for animals; knitting machines; ironing machines; shredders [machines]; dishwashers; stitching machines; washing machines [laundry]; coin-operated washing machines; kneading machines; sewing machines; mills for household purposes, other than hand-operated; pepper mills, other than hand-operated; centrifugal mills; mixers [machines]; blenders, electric, for household purposes; vacuum cleaner bags; meat cutters [machines]; suction nozzles for vacuum cleaners; vacuum cleaner attachments for disseminating perfumes and disinfectants; vegetable spiralizers, electric; food processors, electric; vacuum cleaners; industrial robots; whisks, electric, for household purposes; juice extractors, electric; washing apparatus; beverage preparation machines, electromechanical; food preparation machines, electromechanical; centrifugal machines; steam mops; vacuum cleaner hoses; brushes for vacuum cleaners.

8 – Laser hair removal apparatus, other than for medical purposes; razors, electric or non-electric; depilation appliances, electric and non-electric; nail clippers, electric or non-electric; razor blades; beard clippers; hair clippers for personal use, electric and non-electric; hair clippers for animals [hand instruments]; manicure sets, electric; flat irons; curling tongs.

11 – Desiccating apparatus; air deodorizing apparatus; ionization apparatus for the treatment of air or water; coffee roasters; beverage cooling apparatus; fruit roasters; water purifying apparatus and machines; refrigerating apparatus and machines; drying apparatus and installations; freezers; heating and cooling apparatus for dispensing hot and cold beverages; drying apparatus; boilers, other than parts of machines; fans [air-conditioning]; fans [parts of air-conditioning installations]; electric fans for personal use; refrigerating display cabinets; heated display cabinets; water heaters; air reheaters; extractor hoods for kitchens; refrigerating containers; electric appliances for making yogurt; cool boxes, electric; refrigerating chambers; fireplaces, domestic; air-conditioning apparatus; coffee machines, electric; bread baking machines; ice-cream making machines; soya milk making machines, electric; pounded rice cake making machines, electric, for household purposes; multicookers; heaters for heating irons; refrigerating appliances and installations; fabric steamers; food steamers, electric; coffee percolators, electric; bakers' ovens; kitchen ranges [ovens]; microwave ovens [cooking apparatus]; microwave

ovens for industrial purposes; cooking stoves; wine cellars, electric; water intake apparatus; deodorizing apparatus, not for personal use; apparatus for dehydrating food waste; air purifying apparatus and machines; ice machines and apparatus; cooling appliances and installations; cooking apparatus and installations; cooking rings; heating apparatus, electric; electric plate warmers; rotisseries; roasters; beverage urns, electric; autoclaves, electric, for cooking; sterilizers; water sterilizers; air sterilizers; laundry dryers, electric; hair dryers; heat exchangers, other than parts of machines; thermo-pots, electric; bread toasters; humidifiers; air-conditioning installations; cooling installations for liquids; milk cooling installations; water purification installations; ventilation [air-conditioning] installations and apparatus; ventilation [air-conditioning] installations for vehicles; cooling installations and machines; heating installations; air cooling apparatus; sous-vide cookers, electric; cooking utensils, electric; filters for air conditioning; filters for drinking water; chocolate fountains, electric; air fryers; deep fryers, electric; fittings, shaped, for furnaces; bread-making machines; refrigerators; refrigerators, cooling apparatus and freezers for medical storage purposes; kettles, electric; refrigerating cabinets; heating elements; drying machines.

(260) AM 2026 133858 A

(800) 1786043

(151) 2023 11 23

(891) 2025 04 28

(731) DNS Retail LLC

prospekt 100-letiya of Vladivostok, 155, building 3, office 5, RU-690068 Vladivostok, Primorsky krai, Russian Federation

(540)



ARDOR GAMING

(591) Red and white

(531) 04.05.21; 26.13.25; 27.05.01; 29.01.01

(511)

7 – 3D printers; ticket vending machines; vending machines; welding machines, electric; soldering apparatus, gas-operated; vulcanization apparatus; acetylene cleaning apparatus; high pressure washers; apparatus for drawing up beer under pressure; apparatus for aerating beverages; electrical apparatus for sealing plastics [packaging]; electric arc cutting apparatus; electric arc welding apparatus; electric welding apparatus; inking apparatus for printing machines; soldering apparatus, electric; fittings for engine boilers; expansion tanks [parts of machines]; drums [parts of machines]; brake shoes, other than for vehicles; conc-

rete mixers [machines]; reels [parts of machines]; bobbins for weaving looms; harrows; journal boxes [parts of machines]; bulldozers; hoppers [mechanical discharging]; mine borers; railway wagon lifts; rolling mill cylinders; crank shafts; printing rollers for machines; camshafts for vehicle engines; transmission shafts, other than for land vehicles; fans for motors and engines; saw benches [parts of machines]; winnowers; vibrators [machines] for industrial use; water heaters being parts of machines; bellows [parts of machines]; agitators; drilling rigs, floating or non-floating; lawnmowers [machines]; card clothing [parts of carding machines]; nail extractors, electric; emergency power generators; alternators; dynamos; bicycle dynamos; current generators; electricity generators; hydraulic controls for machines, motors and engines; mufflers for motors and engines; drilling heads [parts of machines]; drilling bits [parts of machines]; cylinder heads for engines; soldering blow pipes, gas-operated; gas-operated blow torches; raking machines; stalk separators [machines]; sieves [machines or parts of machines]; mud catchers and collectors [machines]; tarring machines; rubber tracks being parts of crawlers on mining machines; rubber tracks being parts of crawlers on snow ploughs; rubber tracks being parts of crawlers on loading-unloading machines and apparatus; rubber tracks being parts of crawlers on agricultural machines; rubber tracks being parts of crawlers on construction machines; hydraulic engines and motors; aeronautical engines; aeroplane engines; engines for air cushion vehicles; compressed air engines; jet engines, other than for land vehicles; engines for boats; driving motors, other than for land vehicles; motors, other than for land vehicles; propulsion mechanisms, other than for land vehicles; de-aerators for feedwater; disintegrators; tympan [parts of printing presses]; holding devices for machine tools; turf removing ploughs; pump diaphragms; door closers, hydraulic; door closers, pneumatic; door closers, electric; chisels for machines; jacks [machines]; rack and pinion jacks; moving walkways; electric hand drills; crushers for kitchen use, electric; flues for engine boilers; reapers; reapers and binders; millstones; rakes for raking machines; shredders [machines] for industrial use; kitchen grinders, electric; injectors for engines; incubators for eggs; tools [parts of machines]; ski edge sharpening tools, electric; hand-held tools, other than hand-operated; agricultural implements, other than hand-operated; air condensers; control cables for machines, engines or motors; capstans; calenders; rotary steam presses, portable, for fabrics; ditchers [ploughs]; carburettors; sliders for knitting machines; crankcases for machines, motors and engines; steamrollers; reels, mechanical, for flexible hoses; valves [parts of machines]; pressure valves [parts of machines]; clack valves [parts of machines]; pressure reducers [parts of machines]; cowlings [parts of machines]; machine wheels; freewheels, other than for land vehicles; scale collectors for machine boilers;

lasts for shoes [parts of machines]; brake pads, other than for vehicles; piston segments; grease rings [parts of machines]; reapers and threshers; coal-cutting machines; compressors [machines]; air pumps [garage installations]; compressors for refrigerators; conveyors [machines]; belt conveyors; converters for steelworks; aerocondensers; steam condensers [parts of machines]; diggers [machines]; rams [machines]; thermic lances [machines]; mechanized livestock feeders; boxes for matrices [printing]; gear boxes, other than for land vehicles; stuffing boxes [parts of machines]; grease boxes [parts of machines]; housings [parts of machines]; harvesting machines; steam engine boilers; coffee grinders, other than hand-operated; taps [parts of machines, engines or motors]; cranes [lifting and hoisting apparatus]; roller bridges; mobile cranes; water separators; spray guns for paint; cranks [parts of machines]; potters' wheels; grindstones [parts of machines]; cultivators [machines]; soldering lamps; winches; blades [parts of machines]; ploughshares; belts for conveyors; lubricators [parts of machines]; igniting magnetos; churns; matrices for use in printing; machine fly-wheels; shearing machines for animals; blowing machines; knitting machines; galvanizing machines; bending machines; ironing machines; mineworking machines; blowing machines for the compression, exhaustion and transport of gases; blowing machines for the compression, sucking and carrying of grain; net hauling machines [fishing]; electroplating machines; bottle sealing machines; sealing machines for industrial purposes; embossing machines; engraving machines; finishing machines; crushing machines; waste disposal units; blade sharpening [stropping] machines; earth moving machines; sausage making machines; cord making machines; lace making machines; butter machines; cigarette machines for industrial purposes; stereotype machines; dyeing machines; bottle washing machines; dishwashers; bottle filling machines; cheese slicers, electric; racket stringing machines; leather-working machines; dairy machines; glass-working machines; tobacco processing machines; grain husking machines; painting machines; oil refining machines; peeling machines; machines for processing plastics; ore treating machines; printing machines for use on sheet metal; brewing machines; whitewashing machines; road sweeping machines, self-propelled; leather paring machines; bitumen making machines; papermaking machines; pasta making machines, electric; machines for the production of sugar; weeding machines; sifting machines; cinder sifters [machines]; puddling machines; tape dispensing machines for industrial use; notchers [machine tools]; bread cutting machines; road making machines; railroad constructing machines; machines for the textile industry; rammers [machines]; railwaying machines; bottle capping machines; bottle stoppering machines; waste compacting machines; vegetable peelers, electric; die-stamping machines; stamping machines; darning machines; milking machines;

drainage machines; wrapping machines; grain separators; bookbinding apparatus and machines for industrial purposes; machines and apparatus for cleaning, electric; machines and apparatus for carpet shampooing, electric; machines and apparatus for polishing [electric]; punching machines; riveting machines; kitchen machines, electric; foundry machines; smoothing presses; fleshing machines; flour mill machines; type-setting machines [printing]; hemming machines; grating machines for vegetables; braiding machines; rinsing machines; wringing machines for laundry; cutting machines; steam engines; printing machines; rotary printing presses; industrial inkjet printing machines; compressed air machines; handling machines, automatic [manipulators]; tilling machines for agricultural purposes; trimming machines; spinning machines; filling machines; friezing machines; cutters [machines]; satinizing machines; agricultural machines; mixing machines; sorting machines for industry; stitching machines; washing machines [laundry]; coin-operated washing machines; clippers [machines]; spinning frames; kneading machines; typographic machines; type-setting machines [photocomposition]; beating machines; beaters, electric; packing machines; packaging machines; filtering machines; moulding machines; carding machines; sewing machines; type-casting machines; electromechanical machines for chemical industry; labellers [machines]; mills [machines]; mills for household purposes, other than hand-operated; pepper mills, other than hand-operated; centrifugal mills; machine wheelwork; feeders [parts of machines]; transmission mechanisms, other than for land vehicles; forge blowers; mixers [machines]; blenders, electric, for household purposes; vacuum cleaner bags; threshing machines; pneumatic hammers; hammers [parts of machines]; tilt hammers; power hammers; reeling apparatus, mechanical; motorized cultivators; motors for boats; clutches, other than for land vehicles; meat choppers, electric; superchargers; brake linings, other than for vehicles; guides for machines; suction nozzles for vacuum cleaners; vacuum cleaner attachments for disseminating perfumes and disinfectants; pumps [machines]; pumps [parts of machines, engines or motors]; aerating pumps for aquaria; vacuum pumps [machines]; compressed air pumps; pumps for heating installations; beer pumps; pumps for counter-current swimming; lubricating pumps; self-regulating fuel pumps; fuel dispensing pumps for service stations; centrifugal pumps; hydrogen dispensing pumps for service stations; tin openers, electric; knives for mowing machines; chaff cutter blades; knives, electric; knives being parts of machines; shears, electric; scissors, electric; vegetable spiralizers, electric; engine mounts, other than for land vehicles; bearing brackets for machines; pulverizers [machines]; axles for machines; steam traps; chucks [parts of machines]; drill chucks [parts of machines]; exhaust manifold for engines; soldering irons, gas-operated; soldering irons, electric; gears, other

than for land vehicles; reduction gears, other than for land vehicles; drilling machines; saws [machines]; chain saws; guns [tools using explosive cartridges]; glue guns, electric; compressed air guns for the extrusion of mastics; carburetter feeders; feeding apparatus for engine boilers; loading ramps; ploughs; pneumatic transporters; pneumatic controls for machines, motors and engines; hangers [parts of machines]; bearings [parts of machines]; anti-friction bearings for machines; roller bearings; self-oiling bearings; bearings for transmission shafts; ball-bearings; elevators [lifts]; hoists; lifts, other than ski-lifts; pulleys; saw blades [parts of machines]; pistons [parts of machines or engines]; shock absorber plungers [parts of machines]; pistons for engines; pistons for cylinders; catalytic converters; torque converters, other than for land vehicles; fuel conversion apparatus for internal combustion engines; presses [machines for industrial purposes]; wine presses; fruit presses, electric, for household purposes; fodder presses; basket presses; printing presses; typographic presses; swaging machines; pedal drives for sewing machines; cleaning appliances utilizing steam; food processors, electric; springs [parts of machines]; spinning wheels; punches for punching machines; vacuum cleaners; tambours for embroidery machines; radiators [cooling] for motors and engines; sewage pulverizers; air brushes for applying colour; regulators [parts of machines]; pressure regulators [parts of machines]; speed governors for machines, engines and motors; cutting blow pipes, gas-operated; blade holders [parts of machines]; loom shafts; gears for weaving looms; belts for machines; elevator belts; fan belts for motors and engines; dynamo belts; belts for motors and engines; adhesive bands for pulleys; industrial robots; 3D printing pens; kick starters for motorcycles; joysticks being parts of machines, other than for game machines; paper feeders [printing]; whisks, electric, for household purposes; sparking plugs for internal combustion engines; glow plugs for Diesel engines; brake segments, other than for vehicles; tedding machines; steam/oil separators; cream/milk separators; ball rings for bearings; sowers [machines]; exhausts for motors and engines; pigs for cleaning pipes; snow ploughs; sheaf-binding machines; shaft couplings [machines]; joints [parts of engines]; juice extractors, electric; straw [chaff] cutters; suction cups for milking machines; stands for machines; machine tools; die-cutting and tapping machines; woodworking machines; sharpening machines; bicycle assembling machines; mortising machines; stone-working machines; metalworking machines; size adjustment cutting machines for industrial purposes; threading machines; trueing machines; planing machines; looms [machines]; lathes [machine tools]; milling machines; hosiery looms [machines]; grinding machines; metal drawing machines; rolling mills; starters for motors and engines; stators [parts of machines]; glaziers' diamonds [parts of machines]; tables for machines; derricks; slide rests [parts of

machines]; spin dryers [not heated]; couplings, other than for land vehicles; heat exchangers [parts of machines]; transmissions for machines; boiler tubes [parts of machines]; wind turbines; hydraulic turbines; turbines, other than for land vehicles; turbocompressors; central vacuum cleaning installations; suction machines for industrial purposes; machines for the mineralization of drinking water; washing installations for vehicles; degreasers [machines]; dust exhausting installations for cleaning purposes; sifting installations; pneumatic tube conveyors; dust removing installations for cleaning purposes; condensing installations; floating production, storage and offloading [FPSO] units; pneumatic waste oil drainers; lifting apparatus; air suction machines; dividing machines; igniting devices for internal combustion engines; window closers, hydraulic; window closers, pneumatic; window closers, electric; washing apparatus; binding apparatus for hay; haulage apparatus [mining]; door openers, hydraulic; door openers, pneumatic; door openers, electric; window openers, hydraulic; window openers, pneumatic; window openers, electric; curtain drawing devices, electrically operated; anti-pollution devices for motors and engines; beverage preparation machines, electromechanical; food preparation machines, electromechanical; control mechanisms for machines, engines or motors; shoe polishers, electric; machines and apparatus for wax-polishing, electric; air cushion devices for moving loads; handling apparatus for loading and unloading; elevating apparatus; aprons [parts of machines]; filter presses; filters for cleaning cooling air, for engines; filters being parts of machines or engines; moulds [parts of machines]; printing plates; journals [parts of machines]; centrifugal machines; elevator chains [parts of machines]; drive chains, other than for land vehicles; transmission chains, other than for land vehicles; cylinders for motors and engines; cylinders for machines; printing cylinders; pneumatic jacks; shuttles [parts of machines]; universal joints [Cardan joints]; connecting rods for machines, motors and engines; steam mops; pulleys [parts of machines]; vacuum cleaner hoses; screwdrivers, electric; brushes [parts of machines]; dynamo brushes; brushes for vacuum cleaners; brushes, electrically operated [parts of machines]; carbon brushes [electricity]; ejectors; robotic exoskeleton suits, other than for medical purposes; fuel economisers for motors and engines; excavators; shovels, mechanical; agricultural elevators; motors, electric, other than for land vehicles; electrodes for welding machines; electric hammers; parquet wax-polishers, electric; cartridges for filtering machines; moving staircases [escalators]; automatic grapnels for marine purposes.

8 – Glaziers' diamonds [parts of hand tools]; apparatus for tattooing; laser hair removal apparatus, other than for medical purposes; razors, electric or non-electric; sharpening steels; scythe stones; gimlets [hand tools]; borers; augers [hand tools]; carpenters' augers; pickhammers; weeding forks [hand tools];

carving forks; table forks; agricultural forks [hand tools]; lawn clippers [hand instruments]; harpoons; nail extractors, hand-operated; rakes [hand tools]; sand trap rakes; cutter bars [hand tools]; whetstone holders; priming irons [hand tools]; sculptors' chisels; lifting jacks, hand-operated; hand drills, hand-operated; trunchions; clamps for carpenters or coopers; spades [hand tools]; rabbeting planes; chisels; engraving needles; tattoo needles; cutlery; edge tools [hand tools]; choppers being knives; garden tools, hand-operated; abrading instruments [hand instruments]; numbering punches; goffering irons; implements for decanting liquids [hand tools]; depilation appliances, electric and non-electric; sharpening instruments; blade sharpening instruments; livestock marking tools; nail clippers, electric or non-electric; oyster openers; polishing irons [glazing tools]; ear-piercing apparatus; tube cutting instruments; wire strippers [hand tools]; riveters [hand tools]; expanders [hand tools]; cutters; cutting tools [hand tools]; ski edge sharpening tools, hand-operated; hand tools, hand-operated; sterile body piercing instruments; stamping-out tools [hand tools]; picks [hand tools]; sharpening stones; punch rings [knuckle dusters]; trowels; centre punches [hand tools]; daggers; pickaxes; mallets [hand instruments]; pliers; punch pliers [hand tools]; blades [weapons]; annular screw plates; spanners [hand tools]; tap wrenches; ladles [hand tools]; foundry ladles [hand tools]; meat claws; breast drills; lasts [shoemakers' hand tools]; scythe rings; instruments for punching tickets; diggers [hand tools]; rams [hand tools]; scythes; hainault scythes; fire irons; emery grinding wheels; grindstones [hand tools]; sledgehammers; thistle extractors [hand tools]; nail nippers; tree pruners; nail drawers [hand tools]; ice picks; blades [hand tools]; razor blades; blades for planes; plane irons; jigsaws; spoons; table knives, forks and spoons for babies; table knives, forks and spoons of plastic; crow bars; trowels [gardening]; shovels [hand tools]; palette knives; machetes; beard clippers; hair clippers for personal use, electric and non-electric; hair clippers for animals [hand instruments]; taps [hand tools]; fire-place bellows [hand tools]; swords; hammers [hand tools]; emergency hammers; fullers [hand tools]; stone hammers; masons' hammers; riveting hammers [hand tools]; mattocks; ditchers [hand tools]; manicure sets; manicure sets, electric; pedicure sets; needle files; bits [hand tools]; files [tools]; emery files; air pumps, hand-operated; hand pumps; shaving cases; knives; cheese slicers, non-electric; fruit segmenters; egg slicers, non-electric; vegetable knives; pizza cutters, non-electric; scaling knives; hobby knives [scalpels]; fruit corers; moulding irons; ceramic knives; tin openers, non-electric; farriers' knives; budding knives; hunting knives; penknives; grafting tools [hand tools]; carving knives; braiders [hand tools]; box cutters; billhooks; paring knives; cleavers; mincing knives; scissors; wick trimmers [scissors]; shears; cattle shearers; border shears; shearers [hand instruments]; sword

scabbards; kitchen mandolines; vegetable slicers, hand-operated; vegetable spiralizers, hand-operated; vegetable peelers, hand-operated; agricultural implements, hand-operated; side arms, other than firearms; stropping instruments; screwdrivers, non-electric; stirring sticks for mixing paint; reamer sockets; drill holders [hand tools]; perforating tools [hand tools]; rammers [hand tools]; emery boards; nail files; nail files, electric; saws [hand tools]; bow saws; tweezers; hair-removing tweezers; guns [hand tools]; non-electric caulking guns; guns, hand-operated, for the extrusion of mastics; dies [hand tools]; fruit pickers [hand tools]; saw blades [parts of hand tools]; shear blades; tool belts [holders]; hair braiders, electric; table cutlery [knives, forks and spoons]; crimping irons; hand implements for hair curling; vegetable choppers; money scoops; instruments and tools for skinning animals; fingernail polishers, electric or non-electric; hackles [hand tools]; pin punches; nail punches; fish tapes [hand tools]; punches [hand tools]; insecticide vaporizers [hand tools]; syringes for spraying insecticides; reamers; frames for handsaws; saw holders; rasps [hand tools]; paring irons [hand tools]; wine bottle foil cutters, hand-operated; graving tools [hand tools]; milling cutters [hand tools]; razor strops; leather strops; planes; scythe handles; knife handles; handles for hand-operated hand tools; levers; sabres; marline spikes; bits [parts of hand tools]; hollowing bits [parts of hand tools]; pruning scissors; silver plate [knives, forks and spoons]; pruning knives; sickles; drawing knives; scrapers [hand tools]; scrapers for skis; mortise chisels; caulking irons; gouges [hand tools]; mortars for pounding [hand tools]; mitre boxes [hand tools]; long reach loppers; branding irons; hatchets; adzes [tools]; vices; bench vices [hand implements]; hoop cutters [hand tools]; axes; holing axes; fulling tools [hand tools]; earth rammers [hand tools]; tube cutters [hand tools]; hoes [hand tools]; squares [hand tools]; extension pieces for braces for screw taps; embossers [hand tools]; apparatus for destroying plant parasites, hand-operated; metal wire stretchers [hand tools]; metal band stretchers [hand tools]; flat irons; irons [non-electric hand tools]; razor cases; ratchets [hand tools]; scraping tools [hand tools]; awls; spatulas [hand tools]; spatulas for use by artists; bayonets; pincers; curling tongs; cuticle tweezers; eyelash curlers.

9 – Densitometers, not for medical purposes; 3D spectacles; DVD players; juke boxes, musical; fire engines; answering machines; electrical adapters; batteries for electronic cigarettes; accumulators, electric; batteries, electric, for vehicles; accelerometers; actinometers; alidades; scanners for data processing; altimeters; ear pads for headphones; ammeters; nanoparticle size analysers; anemometers; anodes; aerials; anticathodes; apertometers [optics]; high-frequency apparatus; testing apparatus not for medical purposes; electro-dynamic apparatus for the remote control of railway points; electro-dynamic apparatus for the remote control

of signals; monitoring apparatus, other than for medical purposes; sound recording apparatus; Global Positioning System [GPS] apparatus; remote control apparatus; distillation apparatus for scientific purposes; diffraction apparatus [microscopy]; air analysis apparatus; apparatus to check franking; sound transmitting apparatus; breathing apparatus for underwater swimming; breathing apparatus, not for medical purposes; apparatus and installations for the production of X-rays, not for medical purposes; cash registers; electric apparatus for commutation; magnetic resonance imaging [MRI] apparatus, not for medical purposes; intercommunication apparatus; stills for laboratory experiments; projection apparatus; fire extinguishing apparatus; radiological apparatus for industrial purposes; X-ray apparatus not for medical purposes; blueprint apparatus; flashing lights [luminous signals]; stereoscopic apparatus; telephone apparatus; facsimile machines; fermentation apparatus for laboratory use; phototelegraphy apparatus; igniting apparatus, electric, for igniting at a distance; acid hydrometers; Salinometers; acidimeters for batteries; aerometers; beacons, luminous; battery jars; automated teller machines [ATM]; barometers; anode batteries; galvanic batteries; ignition batteries; solar batteries; solar panels for the production of electricity; batteries, electric; balances [steelyards]; betatrons; binoculars; biochips; electronic tags for goods; lens hoods; magnetic tape units for computers; computer memory devices; fire hose nozzles; encoded identification bracelets, magnetic; connected bracelets [measuring instruments]; safety tarpaulins; electronic key fobs being remote control apparatus; bullet-proof clothing; signalling buoys; life buoys; marking buoys; directional compasses; vacuum gauges; variometers; verniers; scales; baby scales; letter scales; bathroom scales; weighbridges; precision balances; scales with body mass analysers; levelling staffs [surveying instruments]; camcorders; video baby monitors; video cassettes; video projectors; video telephones; video screens; viewfinders, photographic; electric plugs; micrometer screws for optical instruments; viscosimeters; circuit closers; wavemeters; voltmeters; mechanical signs; digital signs; switchboxes [electricity]; current rectifiers; gas testing instruments; gasometers [measuring instruments]; galvanometers; hands-free kits for telephones; heliographic apparatus; hygrometers; hydrometers; weights; peepholes [magnifying lenses] for doors; hairdressing training heads [teaching apparatus]; holograms; plotters; loudspeakers; sounding leads; plumb bobs; range finders; gauges; parking sensors for vehicles; piezoelectric sensors; densimeters; detectors; smoke detectors; infrared detectors; counterfeit coin detectors; joysticks for use with computers, other than for video games; transparencies [photography]; slide projectors; diaphragms [photography]; dictating machines; dynamometers; light-emitting diodes [LED]; quantum dot light-emitting diodes [QLED]; organic light-emitting diodes [OLED]; floppy disks; phonograph records;

disks, magnetic; optical discs; circular slide rules; disk drives for computers; juke boxes for computers; wearable video display monitors; electronic numeric displays; DNA chips; electronic interactive whiteboards; electronic notice boards; electric wire harnesses for automobiles; bullet-proof vests; life jackets; reflective safety vests; identification threads for electric wires; nose clips for divers and swimmers; padlocks, electronic; locks, electric; bells [warning devices]; alarm bells, electric; electric door bells; signal bells; acoustic conduits; mirrors for inspecting work; safety signs [luminous]; road signs, luminous or mechanical; warning signs [luminous]; signs, luminous; downloadable emoticons for mobile phones; marine depth finders; probes for scientific purposes; buzzers; needles for surveying compasses; needles for record players; eyewear; reflective articles for wear, for the prevention of accidents; measures; pressure measuring apparatus; simulators for the steering and control of vehicles; inverters [electricity]; pressure indicators; automatic indicators of low pressure in vehicle tyres; temperature indicators; inductors [electricity]; incubators for bacteria culture; measuring instruments; cosmographic instruments; mathematical instruments; levelling instruments; surveying instruments; azimuth instruments; interfaces for computers; audio interfaces; ionization apparatus not for the treatment of air or water; satellite finder meters; spark-guards; coaxial cables; fibre optic cables; cables, electric; calipers; slide calipers; screw-tapping gauges; calorimeters; calculating machines; pocket calculators; decompression chambers; rearview cameras for vehicles; cinematographic cameras; thermal imaging cameras; mouth guards for sports; life-saving capsules for natural disasters; electronic pens [visual display units]; holders for electric coils; biometric identity cards; identity cards, magnetic; video game cartridges; ink cartridges, unfilled, for printers and photocopiers; memory cards for video game machines; encoded magnetic cards; riding helmets; protective helmets; carriers for dark plates [photography]; cathodes; spools [photography]; choking coils [impedance]; coils, electric; electromagnetic coils; cinematographic film, exposed; computer keyboards; solenoid valves [electromagnetic switches]; wire connectors [electricity]; thin client computers; downloadable cryptographic keys for receiving and spending crypto assets; encoded key cards; electronic book readers; electronic agendas; push buttons for bells; mouse pads; magnetic encoders; visors for helmets; collectors, electric; calibrating rings; smart rings; ring sizers; protective suits for aviators; commutators; compact discs [audio-video]; compact discs [read-only memory]; comparators; marine compasses; computers; laptop computers; tablet computers; notebook computers; wearable computers; condensers [capacitors]; contacts, electric; wind socks for indicating wind direction; traffic cones; branch boxes [electricity]; distribution boxes [electricity]; junction boxes [electricity]; battery boxes; cabinets for

loudspeakers; diving suits; downloadable e-wallets; galena crystals [detectors]; covers for electric outlets; logs [measuring instruments]; lasers, not for medical purposes; lactodensimeters; lactometers; vacuum tubes [radio]; darkroom lamps [photography]; thermionic valves; amplifying tubes; flashlights [photography]; head cleaning tapes [recording]; magnetic tapes; videotapes; surveying chains; fire escapes; rulers [measuring instruments]; square rulers for measuring; slide-rules; contact lenses; correcting lenses [optics]; optical lenses; optical condensers; sounding lines; electricity conduits; measuring spoons; magnifying glasses [optics]; thread counters; magnets; decorative magnets; close-up lenses; crash test dummies; resuscitation mannequins [teaching apparatus]; mouse [computer peripheral]; trackballs [computer peripherals]; pressure gauges; security tokens [encryption devices]; divers' masks; solderers' helmets; protective masks, not for medical purposes; respiratory masks, not for medical purposes; materials for electricity mains [wires, cables]; voting machines; money counting and sorting machines; material testing instruments and machines; furniture especially made for laboratories; megaphones; portable media players; diaphragms [acoustics]; diaphragms for scientific apparatus; metal detectors for industrial or military purposes; digital weather stations; metronomes; rules [measuring instruments]; carpenters' rules; dressmakers' measures; mechanisms for coin-operated apparatus; coin-operated mechanisms for television sets; shutter releases [photography]; micrometers; microprocessors; microscopes; microtomes; microphones; audio mixers; modems; lightning conductors; monitors [computer hardware]; monitors [computer programs]; selfie sticks [hand-held monopods]; terminals [electricity]; junction sleeves for electric cables; teeth protectors; temperature indicator labels, not for medical purposes; knee-pads for workers; headphones; earpieces for remote communication; surveyors' levels; sound recording carriers; magnetic data media; optical data media; electronic sheet music, downloadable; computer game software, recorded; computer software, recorded; sheaths for electric cables; identification sheaths for electric wires; weighing machines; computer hardware; punched card machines for offices; shoes for protection against accidents, irradiation and fire; objectives [lenses] [optics]; lenses for astrophotography; selfie lenses; egg-candlers; fire extinguishers; rescue laser signalling flares; electrified fences; limiters [electricity]; clothing for protection against accidents, irradiation and fire; clothing for protection against fire; asbestos clothing for protection against fire; clothing especially made for laboratories; survival blankets; ozonizers for calibration purposes; octants; eyepieces; ohmmeters; wrist rests for use with computers; spectacle frames; oscillographs; plumb lines; mirrors [optics]; spectacles; anti-glare glasses; sunglasses; goggles for sports; electronic collars to train animals; finger sizers; sig-

nalling panels, luminous or mechanical; biometric passports; wah-wah pedals; radio pagers; pince-nez; electronic pocket translators; transmitters [telecommunication]; telephone transmitters; transmitters of electronic signals; switches, electric; periscopes; data gloves; gloves for divers; gloves for protection against accidents; gloves for protection against X-rays for industrial purposes; asbestos gloves for protection against accidents; furnaces for laboratory use; droppers for measuring, other than for medical or household purposes; laboratory pipettes; pyrometers; planimeters; plane tables [surveying instruments]; plates for batteries; computer software platforms, recorded or downloadable; wafers for integrated circuits; printed circuit boards; compact disc players; cassette players; protective films adapted for computer screens; protective films adapted for smartphones; sound recording strips; X-ray films, exposed; films, exposed; life-saving rafts; animal signalling rattles for directing livestock; laboratory trays; stands adapted for laptops; semi-conductors; polarimeters; personal digital assistants [PDAs]; fire pumps; measuring glassware; weight belts for divers; life belts; fuses; circuit breakers; converters, electric; telerupters; food analysis apparatus; diagnostic apparatus, not for medical purposes; distance recording apparatus; distance measuring apparatus; speed measuring apparatus [photography]; appliances for measuring the thickness of leather; apparatus for measuring the thickness of skins; speed checking apparatus for vehicles; teaching apparatus; time recording apparatus; apparatus and instruments for astronomy; surveying apparatus and instruments; weighing apparatus and instruments; nautical apparatus and instruments; navigational instruments; optical apparatus and instruments; apparatus and instruments for physics; chemistry apparatus and instruments; measuring apparatus; measuring devices, electric; boiler control instruments; meteorological instruments; naval signalling apparatus; observation instruments; navigation apparatus for vehicles [on-board computers]; satellite navigational apparatus; regulating apparatus, electric; telecommunication apparatus in the form of jewellery; precision measuring apparatus; audio- and video-receivers; prisms [optics]; computer software applications, downloadable; ticket printers; printers for use with computers; hemline markers; retorts' stands; apparatus for changing record player needles; drainers for use in photography; cleaning apparatus for phonograph records; fire beaters; sighting telescopes for firearms; telescopic sights for artillery; test tubes; pressure indicator plugs for valves; magnetic wires; telegraph wires; telephone wires; wires, electric; conductors, electric; copper wire, insulated; fuse wire; computer programs, recorded; computer game software, downloadable; computer programs, downloadable; computer operating programs, recorded; computer screen saver software, recorded or downloadable; record players; processors [central processing units]; rods for water diviners; electronic pub-

lications, downloadable; distribution consoles [electricity]; control panels [electricity]; radar apparatus; masts for wireless aerials; transmitting sets [telecommunication]; radios; vehicle radios; sprinkler systems for fire protection; frames for photographic transparencies; screens for photoengraving; flowmeters; walkie-talkies; voltage surge protectors; voltage regulators for vehicles; stage lighting regulators; light dimmers [regulators], electric; speed regulators for record players; cell switches [electricity]; washing trays [photography]; marking gauges [joinery]; T-squares for measuring; time switches, automatic; relays, electric; safety restraints, other than for vehicle seats and sports equipment; body harnesses for support when lifting loads; X-ray photographs, other than for medical purposes; rheostats; respirators for filtering air, not for medical purposes; retorts; refractometers; refractors; grids for batteries; security surveillance robots; laboratory robots; teaching robots; telepresence robots; user-programmable humanoid robots, not configured; humanoid robots with artificial intelligence for use in scientific research; humanoid robots with artificial intelligence for preparing beverages; humanoid robots having communication and learning functions for assisting and entertaining people; electric sockets; height measuring instruments; speaking tubes; horns for loudspeakers; subwoofers; saccharometers; optical fibres [light conducting filaments]; traffic-light apparatus [signalling devices]; dog whistles; signalling whistles; sports whistles; sextants; safety nets; nets for protection against accidents; fire alarms; signals, luminous or mechanical; fog signals, non-explosive; rescue flares, non-explosive and non-pyrotechnic; sirens; electronic access control systems for interlocking doors; hand-held electronic dictionaries; integrated circuit cards [smart cards]; smartglasses; smartphones; smartwatches; connections for electric lines; couplings, electric; connectors [electricity]; sonars; sound locating instruments; lighting ballasts; resistances, electric; spectrograph apparatus; spectroscopes; speed indicators; alcoholmeters; satellites for scientific purposes; protection devices for personal use against accidents; audiovisual teaching apparatus; charging stations for electric vehicles; radiotelegraphy sets; radiotelephony sets; spectacle lenses; optical glass; personal stereos; stereoscopes; stands for photographic apparatus; stroboscopes; fire boats; sulfimeters; bags adapted for laptops; drying racks [photography]; spherometers; integrated circuits; printed circuits; counters; parking meters; mileage recorders for vehicles; revolution counters; abacuses; egg timers [sandglasses]; taximeters; ear plugs for divers; tachometers; television apparatus; telegraphs [apparatus]; telescopes; teleprompters; teleprinters; cordless telephones; mobile telephones; theodolites; credit card terminals; interactive touchscreen terminals; thermo-hygrometers; thermometers, not for medical purposes; thermostats; thermostats for vehicles; climate control digital thermostats; crucibles [laboratory]; tone arms

for record players; totalizers; transistors [electronic]; transponders; protractors [measuring instruments]; transformers [electricity]; step-up transformers; resuscitation training simulators; vehicle breakdown warning triangles; triodes; starter cables for motors; discharge tubes, electric, other than for lighting; capillary tubes for laboratory use; neon signs; Pitot tubes; X-ray tubes not for medical purposes; telephone receivers; headgear being protective helmets; squares for measuring; quantity indicators; petrol gauges; water level indicators; electric loss indicators; light-emitting electronic pointers; slope indicators; levels [instruments for determining the horizontal]; mercury levels; spirit levels; urinometers; amplifiers; particle accelerators; electric installations for the remote control of industrial operations; baby monitors; steering apparatus, automatic, for vehicles; balancing apparatus; video recorders; sound reproduction apparatus; invoicing machines; tape recorders; protection devices against X-rays, not for medical purposes; railway traffic safety appliances; data processing apparatus; oxygen transvasing apparatus; theft prevention installations, electric; devices for the projection of virtual keyboards; film cutting apparatus; drying apparatus for photographic prints; optical character readers; centering apparatus for photographic transparencies; battery chargers; chargers for electric accumulators; chargers for electronic cigarettes; acoustic alarms; sounding apparatus and machines; life-saving apparatus and equipment; apparatus for editing cinematographic film; cathodic anti-corrosion apparatus; couplers [data processing equipment]; wearable activity trackers; anti-theft warning apparatus; computer peripheral devices; anti-interference devices [electricity]; dosage dispensers, not for medical use [measuring apparatus]; demagnetizing apparatus for magnetic tapes; acoustic couplers; alarms; whistle alarms; adding machines; readers [data processing equipment]; heat regulating apparatus; photocopiers [photographic, electrostatic, thermic]; electric and electronic effects units for musical instruments; bar code readers; downloadable ring tones for mobile phones; downloadable image files; downloadable music files; animated cartoons; filters for respiratory masks, not for medical purposes; filters for ultraviolet rays, for photography; filters for use in photography; USB flash drives; magic lanterns; optical lanterns; signal lanterns; cameras [photography]; glazing apparatus for photographic prints; shutters [photography]; darkrooms [photography]; photometers; flash-bulbs [photography]; digital photo frames; enlarging apparatus [photography]; photovoltaic cells; containers for contact lenses; spectacle cases; containers for microscope slides; cases especially made for photographic apparatus and instruments; chromatography apparatus for laboratory use; chronographs [time recording apparatus]; laboratory centrifuges; spectacle chains; cyclotrons; compasses for measuring; frequency meters; time clocks [time recording devices]; Petri dishes; sleeves for

laptops; covers for personal digital assistants [PDAs]; covers for tablet computers; cases for smartphones; cases for smartphones incorporating a keyboard; fire blankets; chips [integrated circuits]; jigs [measuring instruments]; pedometers; meteorological balloons; electrified rails for mounting spot lights; asbestos screens for firemen; fire hose; virtual reality headsets; protective helmets for sports; head guards for sports; lifeboats; snorkels; cell phone straps; spectacle cords; tripods for cameras; switchboards; distribution boards [electricity]; equalizers [audio apparatus]; screens [photography]; workmen's protective face-shields; projection screens; radiology screens for industrial purposes; fluorescent screens; exposure meters [light meters]; ducts [electricity]; galvanic cells; downloadable graphics for mobile phones; epidiascopes; ergometers; armatures [electricity]; black boxes [data recorders].

11 – Lampshades; steam accumulators; heat accumulators; defrosters for vehicles; disinfectant apparatus for medical purposes; distillation apparatus; desiccating apparatus; hydromassage bath apparatus; disinfectant apparatus; air deodorizing apparatus; ionization apparatus for the treatment of air or water; coffee roasters; beverage cooling apparatus; hand drying apparatus for washrooms; fruit roasters; water purifying apparatus and machines; refrigerating apparatus and machines; underfloor heating apparatus and installations; drying apparatus and installations; freezers; heating and cooling apparatus for dispensing hot and cold beverages; drying apparatus; coolers for furnaces; expansion tanks for central heating installations; flushing tanks; refining towers for distillation; bidets; boilers, other than parts of machines; bath tubs; spa baths [vessels]; bath tubs for sitz baths; waffle irons, electric; fans [air-conditioning]; fans [parts of air-conditioning installations]; electric fans for personal use; roasting spits; refrigerating display cabinets; heated display cabinets; dehumidifiers; water heaters; water flushing installations; air reheaters; extractor hoods for kitchens; gas condensers, other than parts of machines; acetylene generators; fog machines; microbubble generators for baths; hydrants; fairy lights for festive decoration; burners; acetylene burners; gas burners; burners for lamps; germicidal burners; incandescent burners; oxyhydrogen burners; laboratory burners; oil burners; alcohol burners; hot water bottles; footwarmers, electric or non-electric; bed warmers; USB-powered hand warmers; pocket warmers; warming pans; roasting apparatus; food dehydrators, electric; lampshade holders; stills; showers; refrigerating containers; gas lighters; friction lighters for igniting gas; chimney blowers; coils [parts of distilling, heating or cooling installations]; furnace ash boxes; evaporators; electric appliances for making yogurt; shower cubicles; Turkish bath cabinets, portable; heating apparatus; cool boxes, electric; refrigerating chambers; fireplaces, domestic; chimney flues; coffee capsules, empty, for electric coffee machines; structural

framework for ovens; cooking pots, electric; air valves for steam heating installations; level controlling valves in tanks; thermostatic valves [parts of heating installations]; electrically heated carpets; light bulbs; light bulbs, electric; solar thermal collectors [heating]; distillation columns; furnace grates; ventilation hoods; ventilation hoods for laboratories; lamp globes; air-conditioning apparatus; air conditioners for vehicles; gas boilers; laundry room boilers; heating boilers; coffee machines, electric; taps; taps for pipes and pipelines; mixer taps for water pipes; forges, portable; lava rocks for use in barbecue grills; couscous cookers, electric; lights, electric, for Christmas trees; acetylene flares; safety lamps; gas lamps; curling lamps; nail lamps; curing lamps, not for medical purposes; germicidal lamps for purifying air; light bulbs for directional signals for vehicles; arc lamps; laboratory lamps; oil lamps; ultraviolet ray lamps, not for medical purposes; miners' lamps; electric lamps; chandeliers; barbecues; bread baking machines; watering machines for agricultural purposes; ice-cream making machines; soya milk making machines, electric; pounded rice cake making machines, electric, for household purposes; filters for water filtering apparatus; multicookers; footmuffs, electrically heated; heaters for baths; heaters for heating irons; immersion heaters; brackets for gas burners; anti-splash tap nozzles; heat pumps; magnesium filaments for lighting; heating filaments, electric; filaments for electric lamps; luminous house numbers; socks, electrically heated; heating apparatus for defrosting vehicle windows; hot air bath fittings; bath fittings; kiln furniture [supports]; sauna bath installations; refrigerating appliances and installations; directional lights for bicycles; electrically heated clothing; blankets, electric, not for medical purposes; air dryers; fabric steamers; lamp reflectors; vehicle reflectors; hearths; electric cooktops; food steamers, electric; pasteurisers; lamp mantles; sockets for electric lights; coffee percolators, electric; stoves [heating apparatus]; bakers' ovens; hot air ovens; kitchen ranges [ovens]; microwave ovens [cooking apparatus]; microwave ovens for industrial purposes; incinerators; kilns; solar furnaces; dental ovens; furnaces, other than for laboratory use; urinals being sanitary fixtures; feeding apparatus for heating boilers; heating plates; cooking stoves; hot plates; wine cellars, electric; heaters, electric, for feeding bottles; aquarium heaters; USB-powered cup heaters; aquarium lights; heating cushions, electric, not for medical purposes; clean chambers [sanitary installations]; tortilla presses, electric; water intake apparatus; apparatus for dehydrating food waste; fumigation apparatus, not for medical purposes; gas scrubbing apparatus; oil-scrubbing apparatus; glue-heating appliances; drying apparatus for fodder and forage; air purifying apparatus and machines; ice machines and apparatus; cooling appliances and installations; cooking apparatus and installations; lighting apparatus and installations; sanitary apparatus and installations; coo-

king rings; lighting apparatus for vehicles; light-emitting diodes [LED] lighting apparatus; heating apparatus for solid, liquid or gaseous fuels; heating apparatus, electric; hot air apparatus; steam facial apparatus [saunas]; safety accessories for water or gas apparatus and pipes; regulating and safety accessories for gas apparatus; regulating accessories for water or gas apparatus and pipes; regulating and safety accessories for water apparatus; regulating and safety accessories for gas pipes; roasting jacks; anti-glare devices for vehicles [lamp fittings]; rotisseries; radiator caps; searchlights; diving lights; light projectors; washers for water taps; heat guns; radiators [heating]; central heating radiators; radiators, electric; sinks; drip irrigation emitters [irrigation fittings]; light diffusers; nuclear reactors; heat regenerators; pressure water tanks; roasters; beverage urns, electric; lamps; standard lamps; ceiling lights; toilet seats; hydroponic growing systems; lighting installations for air vehicles; gas scrubbers [parts of gas installations]; tanning beds; lamp glasses; sterilizers; water sterilizers; air sterilizers; laundry dryers, electric; hair dryers; malt roasters; tobacco roasters; tajines, electric; heat exchangers, other than parts of machines; thermo-pots, electric; bread toasters; discharge tubes, electric, for lighting; lamp chimneys; luminous tubes for lighting; pipes [parts of sanitary installations]; flues for heating boilers; boiler pipes [tubes] for heating installations; toilets [water-closets]; toilets, portable; humidifiers; humidifiers for central heating radiators; wash-hand basins [parts of sanitary installations]; toilet bowls; water conduits installations; bath installations; air-conditioning installations; desalination plants; installations for processing nuclear fuel and nuclear moderating material; watering installations, automatic; cooling installations for water; cooling installations for liquids; milk cooling installations; cooling installations for tobacco; water purification installations; purification installations for sewage; steam generating installations; water distribution installations; air filtering installations; swimming pool chlorinating apparatus; ventilation [air-conditioning] installations and apparatus; ventilation [air-conditioning] installations for vehicles; water softening apparatus and installations; cooling installations and machines; heating installations; heaters for vehicles; heating installations [water]; polymerisation installations; water supply installations; flare stacks for use in the oil industry; ash conveyor installations, automatic; deodorizing apparatus, not for personal use; whirlpool-jet apparatus; air cooling apparatus; sous-vide cookers, electric; aquarium filtration apparatus; cooking utensils, electric; flaming torches; headlights for automobiles; vehicle headlights; filters for air conditioning; filters for drinking water; wicks adapted for oil stoves; lights for automobiles; bicycle lights; motorcycle lights; lights for vehicles; electric torches; head torches; lanterns for lighting; candle lanterns; street lamps; Chinese lanterns; fountains; ornamental fountains; chocolate fountains, electric; air fryers; deep

fryers, electric; fittings, shaped, for furnaces; oven fittings made of fireclay; bread-making machines; refrigerators; refrigerators, cooling apparatus and freezers for medical storage purposes; chromatography apparatus for industrial purposes; kettles, electric; dampers [heating]; book sterilization apparatus; refrigerating cabinets; carbon for arc lamps; heating elements.

15 – Accordions; harps; balalaikas [stringed musical instruments]; banjos; bandonions; drums [musical instruments]; basses [musical instruments]; buccins [trumpets]; hats with bells [musical instruments]; Jews' harps [musical instruments]; violas; horsehair for bows for musical instruments; bagpipes; harmonicas; melodicas; guitars; oboes; gongs; clarions; robotic drums; musical instruments; stringed musical instruments; electronic musical instruments; reeds; tuning forks; colophony for stringed musical instruments; carillons [musical instruments]; castanets; catgut for musical instruments; keyboards for musical instruments; piano keyboards; keys for musical instruments; piano keys; valves for musical instruments; clarionets; tuning hammers; drumheads; pegs for musical instruments; bow nuts for musical instruments; handbells [musical instruments]; double basses; concertinas; cornets [musical instruments]; xylophones; music rolls [piano]; perforated music rolls; lyres; kettledrums; mandolins; plectrums; bellows for musical instruments; mallets for musical instruments; mouthpieces for musical instruments; ocarinas; organs; drumsticks; conductors' batons; sticks for bows for musical instruments; pedals for musical instruments; bridges for musical instruments; pipa [Chinese guitars]; chin rests for violins; kettledrum frames; stands for musical instruments; turning apparatus for sheet music; music stands; intensity regulators for mechanical pianos; straps for musical instruments; horns [musical instruments]; saxophones; music synthesizers; violins; bows for musical instruments; harp strings; strings for musical instruments; piano strings; suona [Chinese trumpets]; mutes for musical instruments; tambourines; tom-toms; cymbals; triangles [musical instruments]; trombones; trumpets; wind pipes for organs; harmoniums; flutes; bamboo flutes; pianos; cases for musical instruments; huqin [Chinese violins]; zithers; barrel organs; musical boxes; sheng [Chinese musical wind instruments].

16 – Fountain pens; aquarelles; albums; almanacs; document laminators for office use; mimeograph apparatus and machines; atlases; banknotes; banners of paper; paper bows, other than haberdashery or hair decorations; name badges [office requisites]; table linen of paper; tickets; baggage claim check tags of paper; tags for index cards; forms, printed; announcement cards [stationery]; glitter for stationery purposes; note books; pads [stationery]; drawing pads; wristbands for the retention of writing instruments; pamphlets; booklets; paper; paper sheets [stationery]; waxed paper; paper for medical examination tables; paper for recor-

ding machines; paper for radiograms; papers for painting and calligraphy; electrocardiograph paper; drawer liners of paper, perfumed or not; wood pulp paper; carbon paper; copying paper [stationery]; parchment paper; writing paper; rice paper; luminous paper; toilet paper; wrapping paper; filter paper; washi; blotters; newsletters; rollers for typewriters; house painters' rollers; composing sticks; adhesives [glues] for stationery or household purposes; modelling wax, not for dental purposes; signboards of paper or cardboard; sewing patterns; bunting of paper; newspapers; electrotypes; hectographs; modelling clay; polymer modelling clay; terrestrial globes; drawing sets; engravings; slate pencils; pencil leads; document holders [stationery]; pencil holders; chalk holders; penholders; holders for cheque books; holders for stamps [seals]; page holders; name badge holders [office requisites]; diagrams; adhesive tape dispensers [office requisites]; table runners of paper; engraving plates; writing slates; blackboards; galley racks [printing]; drawing boards; duplicators; punches [office requisites]; cream containers of paper; correcting fluids [office requisites]; magazines [periodicals]; money clips; clips for name badge holders [office requisites]; pen clips; bookmarks; etching needles; tracing needles for drawing purposes; periodicals; printed publications; paper shredders for office use; graphic representations; credit card imprinters, non-electric; paper creators [office requisites]; graining combs; drawing instruments; calendars; tracing paper; tracing cloth; tracing patterns; gums [adhesives] for stationery or household purposes; lithographic stones; ink stones [ink reservoirs]; pencils; pencil lead holders; charcoal pencils; pictures; transfers [decalcomanias]; paintings [pictures], framed or unframed; cardboard; wood pulp board [stationery]; hat boxes of cardboard; cards; index cards [stationery]; printed geographical maps; trading cards, other than for games; perforated cards for Jacquard looms; catalogues; spools for inking ribbons; flower-pot covers of paper; paintbrushes; painters' brushes; writing brushes; typewriter keys; glue for stationery or household purposes; isinglass for stationery or household purposes; gluten [glue] for stationery or household purposes; starch paste [adhesive] for stationery or household purposes; printing blocks; books; colouring books; manifolds [stationery]; comic books; drawing pins; mats of paper for beer glasses; desk mats; tablemats of paper; cigar bands; envelopes [stationery]; conical paper bags; boxes of paper or cardboard; cases for stamps [seals]; paint boxes for use in schools; printed coupons; French curves; paper ribbons, other than haberdashery or hair decorations; gummed tape [stationery]; typewriter ribbons; barcode ribbons; adhesive tapes for stationery or household purposes; correcting tapes [office requisites]; inking ribbons; self-adhesive tapes for stationery or household purposes; square rulers for drawing; drawing rulers; flyers; absorbent sheets of paper or plastic for foodstuff packaging; humidity control sheets of paper or

plastic for foodstuff packaging; viscose sheets for wrapping; sheets of reclaimed cellulose for wrapping; steel letters; type [numerals and letters]; lithographs; letter trays; paint trays; architects' models; postage stamps; plastics for modelling; graphic prints; modelling materials; teaching materials [except apparatus]; sealing compounds for stationery purposes; padding materials of paper or cardboard; bookbinding material; packing [cushioning, stuffing] materials of paper or cardboard; packaging material made of starches; filtering materials of paper; addressing machines; pencil sharpening machines, electric or non-electric; bookbinding apparatus and machines [office equipment]; typewriters, electric or non-electric; franking machines for office use; chalk for lithography; writing chalk; tailors' chalk; marking chalk; spray chalk; bags [envelopes, pouches] of paper or plastics, for packaging; garbage bags of paper or of plastics; plastic bags for pet waste disposal; painters' easels; hand-rests for painters; printing sets, portable [office requisites]; bibs of paper; bibs, sleeved, of paper; stickers [stationery]; fingerstalls for office use; writing cases [stationery]; writing cases [sets]; cords for bookbinding; paper knives [letter openers]; printed sheet music; numbering apparatus; bottle envelopes of paper or cardboard; sealing wafers; covers [stationery]; passport holders; protective covers for books; embroidery designs [patterns]; handwriting specimens for copying; oleographs; musical greeting cards; greeting cards; postcards; etchings; paper bags for use in the sterilization of medical instruments; palettes for painters; ink sticks; pantographs [drawing instruments]; loose-leaf binders; files [office requisites]; folders for papers; papier mâché; pastels [crayons]; modelling paste; pen cases; pen wipers; office perforators; pens [office requisites]; nibs of gold; nibs; steel pens; drawing pens; song books; seals [stamps]; posters; clipboards; address plates for addressing machines; handkerchiefs of paper; plastic film for wrapping; plastic cling film, extensible, for palletization; transparencies [stationery]; trays for sorting and counting money; coasters of paper; bookends; stamp stands; stands for pens and pencils; obliterating stamps; inking pads; stamp pads; binding strips [bookbinding]; face towels of paper; towels of paper; inking sheets for document reproducing machines; inking sheets for duplicators; cloth for bookbinding; gummed cloth for stationery purposes; printers' blankets, not of textile; portraits; paperweights; inkstands; office requisites, except furniture; writing materials; writing instruments; drawing materials; school supplies [stationery]; hand labelling appliances; printed matter; lithographic works of art; prospectuses; printed timetables; ledgers [books]; printers' reglets; indexes; paper cutters [office requisites]; rubber erasers; elastic bands for offices; T-squares for drawing; graphic reproductions; retractable reels for name badge holders [office requisites]; marking pens [stationery]; tissues of paper for removing make-up; paper wipes for cleaning; dental tray covers

of paper; place mats of paper; table napkins of paper; tablecloths of paper; paper clasps; document files [stationery]; scrapers [erasers] for offices; paper-clips; clips for offices; erasing products; biological samples for use in microscopy [teaching materials]; histological sections for teaching purposes; steatite [tailor's chalk]; writing board erasers; composing frames [printing]; sealing wax; arithmetical tables; placards of paper or cardboard; writing or drawing books; fabrics for bookbinding; stationery; pencil sharpeners, electric or non-electric; stencil plates; stencils for decorating food and beverages; cardboard tubes; Indian inks; moisteners [office requisites]; moisteners for gummed surfaces [office requisites]; squares for drawing; chart pointers, non-electronic; bottle wrappers of paper or cardboard; envelope sealing machines for offices; sealing machines for offices; vignetting apparatus; apparatus for mounting photographs; stapling presses [office requisites]; manuals [handbooks]; figurines of papier mâché; paper coffee filters; flags of paper; moulds for modelling clays [artists' materials]; photo-engravings; photographs [printed]; stencil cases; canvas for painting; chromolithographs [chromos]; animation cels; compasses for drawing; numbers [type]; artists' watercolour saucers; ink; correcting ink [heliography]; inkwells; blueprints; stencils; stencils [stationery]; erasing shields; balls for ballpoint pens; desktop cabinets for stationery [office requisites]; printing type; sealing stamps; address stamps; stamps [seals]; advertisement boards of paper or cardboard; shields [paper seals]; prints [engravings]; labels of paper or cardboard; plastic bubble packs for packaging.

18 – Luggage tags; pocket wallets; saddlecloths for horses; business card cases; reins; reins for guiding children; sling bags for carrying infants; harness fittings; credit card cases [wallets]; parts of rubber for stirrups; chamois leather, other than for cleaning purposes; umbrellas; parasols; saddlery; frames for umbrellas or parasols; frames for bags [structural parts of bags]; card cases [notecases]; cases of leather or leatherboard; valves of leather; whips; imitation leather; leather, unworked or semi-worked; leatherboard; casings, of leather, for springs; umbrella rings; hat boxes of leather; boxes of vulcanized fibre; boxes of leather or leatherboard; purses; chain mesh purses; fastenings for saddles; butts [parts of hides]; saddle trees; bags [envelopes, pouches] of leather, for packaging; moleskin [imitation of leather]; travelling sets [leatherware]; knee-pads for horses; muzzles; halters; vanity cases, not fitted; furniture coverings of leather; clothing for pets; covers for animals; trimmings of leather for furniture; collars for animals; mountaineering sticks; hiking sticks; conference folders; music cases; slings for carrying infants; goldbeaters' skin; cat o' nine tails; leather leashes; pads for horse saddles; horseshoes; girths of leather; leathercloth; horse blankets; garment bags for travel; shoulder belts [straps] of leather; briefcases; traces [harness]; fur; randsels [Japanese scho-

ol satchels]; haversacks; leather straps; straps for soldiers' equipment; harness straps; straps for skates; straps of leather [saddlery]; chin straps, of leather; stirrup leathers; umbrella handles; walking stick handles; suitcase handles; grips for holding shopping bags; rucksacks; backpacks for carrying infants; travelling bags; riding saddles; net bags for shopping; umbrella or parasol ribs; stirrups; bags; bags for climbers; tool bags, empty; handbags; beach bags; saddlebags; bags for sports; bags for campers; reusable shopping bags; wheeled shopping bags; school bags; pouch baby carriers; travelling trunks; trunks [luggage]; nose bags [feed bags]; bridoons; walking sticks; umbrella sticks; walking stick seats; tefillin [phylacteries]; bits for animals [harness]; bridles [harness]; harness for animals; key cases; horse collars; suitcases; motorized suitcases; suitcases with wheels; valises; attaché cases; umbrella covers; covers for horse saddles; kid; curried skins; animal skins; cattle skins; leather cord; blinkers [harness]; labels of leather; game bags [hunting accessories].

20 – Picture frame brackets; bumper guards for cots, other than bed linen; pulleys of plastics for blinds; bolts, not of metal; casks of wood for decanting wine; mooring buoys, not of metal; casks, not of metal; barrels, not of metal; identification bracelets, not of metal; sideboards; busts of wood, wax, plaster or plastic; costume stands; bolsters; fans for personal use, non-electric; work benches; vice benches [furniture]; valet stands; coatstands; coat hangers; shoulder poles [yokes]; screws, not of metal; display stands; showcases [furniture]; newspaper display stands; jewellery organizer displays; removable covers for sinks; collars, not of metal, for fastening pipes; signboards of wood or plastics; loading gauge rods, not of metal, for railway wagons; nuts, not of metal; covers for clothing [wardrobe]; shoe pegs, not of metal; nesting boxes; coffins; doors for furniture; curtain holders, not of textile material; dowels, not of metal; divans; towel dispensers, not of metal; toilet paper dispensers, not of metal; door closers, not of metal, non-electric; pet houses; birdhouses; keyboards for hanging keys; display boards; plugs [dowels], not of metal; containers, not of metal, for liquid fuel; troughs, not of metal, for mixing mortar; oil drainage containers, not of metal; packaging containers of plastic; indoor window blinds [furniture]; indoor window blinds of paper; indoor window blinds of woven wood; indoor window blinds of textile; flower-stands [furniture]; curtain tie-backs; clips, not of metal, for cables and pipes; binding screws, not of metal, for cables; clips of plastic for sealing bags; rivets, not of metal; imitation tortoiseshell; locks, not of metal, for vehicles; padlocks, not of metal, other than electronic; locks, not of metal, other than electric; bead curtains for decoration; door bolts, not of metal; bottle closures, not of metal; closures, not of metal, for containers; latches, not of metal; mirrors [looking glasses]; hand-held mirrors [toilet mirrors]; numberplates, not of metal; scratching

posts for cats; animal claws; animal hooves; coral; meerschaum; whalebone, unworked or semi-worked; stag antlers; tortoiseshell; horn, unworked or semi-worked; animal horns; rattan; corozo; plaited straw, except matting; wickerwork; works of art of wood, wax, plaster or plastic; cabinet work; reeds [plaiting materials]; settees; jerrycans, not of metal; curtain rods; index cabinets [furniture]; reels, not of metal, non-mechanical, for flexible hoses; reels of wood for yarn, silk, cord; drain traps [valves] of plastic; water-pipe valves of plastic; staves of wood; plastic keys; plastic key cards, not encoded and not magnetic; mats for infant playpens; reusable baby changing mats; sleeping pads; saw horses; bed casters, not of metal; furniture casters, not of metal; brush mountings; chopping blocks [tables]; wind chimes [decoration]; door bells, not of metal, non-electric; bottle caps, not of metal; bassinets; tent pegs, not of metal; curtain rings; split rings, not of metal, for keys; chests of drawers; console tables; containers, not of metal [storage, transport]; floating containers, not of metal; lecterns; dog kennels; bakers' bread baskets; baskets, not of metal; Moses baskets; bottle casings of wood; tool boxes, not of metal, empty; taps, not of metal, for casks; armchairs; hairdressers' chairs; deck chairs; beds; waterbeds, not for medical purposes; bedsteads of wood; air beds, not for medical purposes; cots for babies; edgings of plastic for furniture; brackets, not of metal, for furniture; screw tops, not of metal, for bottles; table tops; sash fasteners, not of metal, for windows; coathooks, not of metal; curtain hooks; clothes hooks, not of metal; bag hangers, not of metal; beds for household pets; nesting boxes for pets; ladders of wood or plastics; playpens for babies; tailors' dummies; mattresses; air mattresses, not for medical purposes; camping mattresses; furniture; furniture of metal; inflatable furniture; office furniture; school furniture; mobiles [decoration]; door knockers, not of metal; shoe dowels, not of metal; curtain rails; runners, not of metal, for sliding doors; legs for furniture; feet for furniture; house numbers, not of metal, non-luminous; cask hoops, not of metal; door stops, not of metal or rubber; window stops, not of metal or rubber; mouldings for picture frames; bed bases; plastic ramps for use with vehicles; furniture partitions of wood; freestanding partitions [furniture]; mother-of-pearl, unworked or semi-worked; ambroid plates; loading pallets, not of metal; handling pallets, not of metal; transport pallets, not of metal; mirror tiles; head-rests [furniture]; trays, not of metal; stakes, not of metal, for plants or trees; trestles [furniture]; cask stands, not of metal; magazine racks; book rests [furniture]; stands for calculating machines; pillows; cushions; cushions for lining pet crates; head support cushions for babies; anti-roll cushions for babies; air cushions, not for medical purposes; air pillows, not for medical purposes; head positioning pillows for babies; racks [furniture]; library shelves; shelves for file cabinets; furniture shelves; plate racks [furniture]; shelves for storage;

wood ribbon; straw edgings; towel stands [furniture]; bathtub grab bars, not of metal; inflatable publicity objects; counters [tables]; bedding, except linen; corks for bottles; corks; stoppers, not of glass, metal or rubber; sealing caps, not of metal; stair rods; flower-pot pedestals; standing desks; embroidery frames; shells; picture frames; sections of wood for beehives; crucifixes of wood, wax, plaster or plastic, other than jewellery; reservoirs, not of metal nor of masonry; fodder racks; curtain rollers; door handles, not of metal; knobs, not of metal; fishing baskets; writing desks; bath seats for babies; seats of metal; benches [furniture]; vats, not of metal; artificial honeycombs for beehives; sofas; plugs, not of metal; statues of wood, wax, plaster or plastic; oyster shells; silvered glass [mirrors]; shelving units; ambroid bars; umbrella stands; gun racks; hat stands; trolleys for computers [furniture]; lap desks; dressing tables; washstands [furniture]; tables; typing desks; massage tables; tables of metal; wall-mounted baby changing platforms; saw benches [furniture]; desks; portable desks; tea trolleys; dinner wagons [furniture]; drafting tables; steps [ladders], not of metal; step stools, not of metal; chairs [seats]; high chairs for babies; shower chairs; chests, not of metal; placards of wood or plastics; nameplates, not of metal; stools; footstools; crates; trolleys [furniture]; straw plaits; mobile boarding stairs, not of metal, for passengers; straw mattresses; decorations of plastic for foodstuffs; beehives; bathroom vanities [furniture]; door fasteners, not of metal; window fasteners, not of metal; funerary urns; window closers, not of metal, non-electric; door openers, not of metal, non-electric; window openers, not of metal, non-electric; figurines of wood, wax, plaster or plastic; hand-held flagpoles, not of metal; door fittings, not of metal; coffin fittings, not of metal; bed fittings, not of metal; furniture fittings, not of metal; window fittings, not of metal; infant walkers; garment covers [storage]; stuffed animals; stuffed birds; hinges, not of metal; chaise longues; poles, not of metal; screens [furniture]; luggage lockers; filing cabinets; medicine cabinets; lockers [furniture]; meat safes; bookcases; wardrobes; cupboards; window pulleys, not of metal; bamboo curtains; slatted indoor blinds; screens for fireplaces [furniture]; labels of plastic; yellow amber; drawers for furniture; boxes, not of metal, for dispensing paper towels; chests for toys; tool chests, not of metal, empty; boxes of wood or plastic; letter boxes, not of metal or masonry; bottle racks.

21 – Autoclaves, non-electric, for cooking; indoor aquaria; wine aerators; buckets; cookie jars; candle jars [holders]; china ornaments; vegetable dishes; saucers; boxes for sweets; bottles; demijohns; busts of porcelain, ceramic, earthenware, terra-cotta or glass; vases; epergnes; fruit bowls; inflatable bath tubs for babies; bird baths; baby baths, portable; plungers for clearing blocked drains; waffle irons, non-electric; diaper disposal pails; ice buckets; mop wringer buckets; buckets made of woven fabrics; whisks, non-electric,

for household purposes; cooking skewers of metal; towel rails and rings; clothing stretchers; hair for brushes; horsehair for brush-making; funnels; candle warmers, electric and non-electric; carpet beaters [hand instruments]; signboards of porcelain or glass; candle extinguishers; heads for electric toothbrushes; flower pots; chamber pots; glue-pots; cruets; decanters; large-toothed combs for the hair; combs for animals; tea cosies; abrasive sponges for scrubbing the skin; bath sponges; make-up sponges; sponges for household purposes; scouring pads; sponge holders; toothpick holders; soap holders; table napkin holders; holders for flowers and plants [flower arranging]; tea bag rests; shaving brush stands; toilet paper holders; plug-in diffusers for mosquito repellents; aromatic oil diffusers, other than reed diffusers, electric and non-electric; ironing boards; cutting boards for the kitchen; bread boards; washing boards; crushers for kitchen use, non-electric; strainers for household purposes; smoke absorbers for household purposes; containers for household or kitchen use; kitchen containers; glass jars [carboys]; heat-insulated containers; heat-insulated containers for beverages; thermally insulated containers for food; glass flasks [containers]; closures for pot lids; chamois leather for cleaning; toothpicks; ceramics for household purposes; majolica; works of art of porcelain, ceramic, earthenware, terracotta or glass; kitchen grinders, non-electric; cleaning instruments, hand-operated; cabarets [trays]; couscous cooking pots, non-electric; cooking pots, non-electric; flower-pot covers, not of paper; tar-brushes, long handled; shaving brushes; make-up brushes; cages for household pets; birdcages; baking mats; ladles for serving wine; polishing leather; hot pots, not electrically heated; glass bulbs [receptacles]; shoe trees; napkin rings; poultry rings; rings for birds; disposable aluminium foil containers for household purposes; coin banks; piggy banks; bread baskets for household purposes; baskets for household purposes; waste paper baskets; feeding troughs; mangers for animals; lunch boxes; tea caddies; washtubs; earthenware saucers; mess-tins; cauldrons; coffee percolators, non-electric; coffeepots, non-electric; coffee grinders, hand-operated; mugs; beer mugs; tankards; rat traps; pot lids; aquarium hoods; butter-dish covers; dish covers; cheese-dish covers; reusable silicone food covers; buttonhooks; reusable ice cubes; jugs; perfume burners, electric and non-electric; watering cans; fly traps; insect traps; ice cream scoops; mixing spoons [kitchen utensils]; basting spoons [cooking utensils]; pie servers; spatulas for kitchen use; litter boxes for pets; butter dishes; material for brush-making; polishing materials for making shiny, except preparations, paper and stone; tablemats, not of paper or textile; noodle machines, hand-operated; lint removers, electric or non-electric; pasta makers, hand-operated; polishing apparatus and machines, for household purposes, non-electric; pepper mills, hand-operated; mills for household purposes, hand-operated; feather-dus-

ters; brooms; cocktail stirrers; isothermic bags; decorating bags for confectioners; cooking mesh bags; bowls [basins]; pet feeding bowls; mosaics of glass, not for building; dishcloths; saucepan scourers of metal; soap boxes; mouse traps; spice sets; cooking pot sets; nozzles for watering cans; pouring spouts; wine pourers; cake decorating tips and tubes; nozzles for watering hose; fitted picnic baskets, including dishes; toilet cases; floss for dental purposes; fibreglass thread, other than for textile use; cookie [biscuit] cutters; pastry cutters; sprinklers; syringes for watering flowers and plants; egg yolk separators; cotton waste for cleaning; wool waste for cleaning; cleaning tow; cold packs for chilling food and beverages; chopsticks; food steamers, non-electric; pepper pots; abrasive mitts for scrubbing the skin; animal grooming gloves; gloves for household purposes; oven mitts; car washing mitts; polishing gloves; gardening gloves; pestles for kitchen use; droppers for household purposes; wine-tasting pipettes; droppers for cosmetic purposes; bulb basters; plates for diffusing aromatic oil; plates to prevent milk boiling over; dripping pans; trays for household purposes; trays of paper, for household purposes; lazy susans; heaters for feeding bottles, non-electric; candelabra [candlesticks]; trivets [table utensils]; coasters, not of paper or textile; grill supports; menu card holders; knife rests for the table; stands for portable baby baths; flat-iron stands; egg cups; abrasive pads for kitchen purposes; drinking troughs; serving ladles; powdered glass for decoration; dishes; pottery; pots; vessels for making ices and ice cream, non-electric; painted glassware; tableware, other than knives, forks and spoons; porcelain ware; earthenware; crystal [glassware]; cosmetic utensils; trouser presses; tortilla presses, non-electric [kitchen utensils]; tube squeezers for household purposes; fruit presses, non-electric, for household purposes; deodorizing apparatus for personal use; cruet sets for oil and vinegar; make-up removing appliances; apparatus for wax-polishing, non-electric; bottle openers, electric and non-electric; glove stretchers; boot jacks; crumb trays; tie presses; potholders; clothes-pegs; glass stoppers; powder compacts, empty; perfume vaporizers; powder puffs; dusting apparatus, non-electric; foam toe separators for use in pedicures; combs; electric combs; grills [cooking utensils]; sifters [household utensils]; drinking horns; shoe horns; candle drip rings; broom handles; salad bowls; place mats, not of paper or textile; beverage urns, non-electric; sugar bowls; beaters, non-electric; egg separators, non-electric, for household purposes; coffee services [tableware]; liqueur sets; tea services [tableware]; sieves [household utensils]; cinder sifters [household utensils]; tea strainers; siphon bottles for carbonated water; rolling pins, domestic; frying pans; squeegees [cleaning instruments]; steel wool for cleaning; currycombs; blenders, non-electric, for household purposes; scoops for household purposes; straws for drinking; salt cellars; drinking vessels; refrigerating bottles; stew-pans; cups

of paper or plastic; glasses [receptacles]; drinking glasses; statues of porcelain, ceramic, earthenware, terracotta or glass; figurines of porcelain, ceramic, earthenware, terra-cotta or glass; glass for vehicle windows [semi-finished product]; fused silica [semi-worked product], other than for building; plate glass [raw material]; opal glass; glass, unworked or semi-worked, except building glass; opaline glass; glass incorporating fine electrical conductors; enamelled glass, not for building; glass wool, other than for insulation; vitreous silica fibres, other than for textile use; fibreglass, other than for insulation or textile use; mortars for kitchen use; portable cool boxes, non-electric; soup tureens; drying racks for laundry; rotary washing lines; tajines, non-electric; basins [receptacles]; table plates; paper plates; disposable table plates; graters for kitchen use; insulating flasks; indoor terrariums [plant cultivation]; indoor terrariums [vivariums]; roller tubes for peeling garlic; cloth for washing floors; polishing cloths; cloths for cleaning; dusting cloths [rags]; furniture dusters; tea infusers; wax-polishing appliances, non-electric, for shoes; water apparatus for cleaning teeth and gums; electric devices for attracting and killing insects; watering devices; utensils for household purposes; kitchen utensils; cooking utensils, non-electric; coffee filters, non-electric; flasks; soap dispensing bottles; hip flasks; drinking bottles for sports; boot trees; moulds [kitchen utensils]; egg poachers; cake moulds; ice cube moulds; cookery moulds; deep fryers, non-electric; comb cases; bread bins; fly swatters; teapots; kettles, non-electric; cups; garlic presses [kitchen utensils]; ironing board covers, shaped; decorative glass spheres; mops; mop wringers; cocktail shakers; cosmetic spatulas; corkscrews, electric and non-electric; animal bristles [brushware]; pig bristles for brush-making; brushes; dishwashing brushes; ski wax brushes; brushes for cleaning tanks and containers; lamp-glass brushes; horse brushes; scrubbing brushes; toothbrushes; toothbrushes, electric; basting brushes; carpet sweepers; shoe brushes; toilet brushes; electric brushes, except parts of machines; eyebrow brushes; nail brushes; eyelash brushes; nutcrackers; ice tongs; salad tongs; sugar tongs; decanter tags; nest eggs, artificial; window-boxes; dustbins for household purposes; boxes of glass.

28 – Arcade video game machines; video game machines; gaming machines for gambling; amusement machines, automatic and coin-operated; toy vehicles; swimming pools [play articles]; trampolines; novelty toys for parties; scratch cards for playing lottery games; golf bag tags; starting blocks for sports; bodyboards; boomerangs; dolls' feeding bottles; tricycles for infants [toys]; stationary exercise bicycles; creels [fishing traps]; shuttlecocks; spinning tops [toys]; dumb-bells; gyroscopes and flight stabilizers for model aircraft; jigsaw puzzles; clay pigeons [targets]; punching bags; bite sensors [fishing tackle]; hang gliders; joysticks for video games; flying discs [toys];

discuses for sports; dolls' houses; playhouses for children; dominoes; swimming kickboards; paddleboards; surfboards; spring boards [sports articles]; sailboards; chessboards; draughtboards; drones [toys]; darts; Christmas trees of synthetic material; cups for dice; swimming jackets; ascenders [mountaineering equipment]; kites; needles for pumps for inflating balls for games; toys; toys for pets; stuffed toys; inflatable games for swimming pools; plush toys; toy mobiles; novelty toys for playing jokes; fidget toys; games; portable games and toys incorporating telecommunication functions; table-top games; board games; portable games with liquid crystal displays; ring games; building games; toy imitation cosmetics; swimming pool air floats; kaleidoscopes; bladders of balls for games; rosin used by athletes; edges of skis; trading cards for games; bingo cards; playing cards; fairground ride apparatus; reels for fishing; rocking horses; swings; yoga swings; skittles; skittles [games]; billiard cues; golf clubs; hockey sticks; baby gyms; seal skins [coverings for skis]; bells for Christmas trees; dolls' rooms; controllers for game consoles; controllers for toys; confetti; ice skates; roller skates; in-line roller skates; dice; ski bindings; dolls' beds; roulette wheels; fish hooks; building blocks [toys]; dolls; flippers for diving; flippers for swimming; swimming webs; rhythmic gymnastics ribbons; fishing lines; gut for fishing; bows for archery; skis; waterskis; roller skis; mah-jong; hunting game calls; puppets; masks [playthings]; carnival masks; theatrical masks; fencing masks; toy dough; toy putty; matryoshka dolls; masts for sailboards; ball pitching machines; teddy bears; chalk for billiard cues; targets; electronic targets; toy models; scale model kits [toys]; scale model vehicles; kite reels; balls for games; artificial fishing bait; billiard table cushions; knee guards [sports articles]; billiard cue tips; elbow guards [sports articles]; backgammon games; pumps specially adapted for use with balls for games; climbers' harness; dolls' clothes; fencing weapons; play tents; ski sticks for roller skis; ski sticks; twirling batons; paragliders; pachinkos; baseball gloves; boxing gloves; golf gloves; gloves for games; batting gloves [accessories for games]; fencing gauntlets; piñatas; toy pistols; toy air pistols; percussion caps [toys]; caps for pistols [toys]; protective films adapted for screens for portable games; rattles [playthings]; horseshoe games; candle holders for Christmas trees; Christmas tree stands; sole coverings for skis; water wings; floats for fishing; swimming belts; waist trimmer exercise belts; decoys for hunting or fishing; scent lures for hunting or fishing; archery implements; soap bubbles [toys]; divot repair tools [golf accessories]; billiard markers; video game consoles; hand-held consoles for playing video games; protective paddings [parts of sports suits]; rackets; protective cups for sports; surfboard leashes; harness for sailboards; weight lifting belts [sports articles]; toy robots; sling shots [sports articles]; rollers for stationary exercise bicycles; paintball guns [sports apparatus];

plush toys with attached comfort blanket; scooters [toys]; sleds [sports articles]; bob-sleighs; skeleton sleds; butterfly nets; landing nets for anglers; nets for sports; tennis nets; skateboards; slot machines [gaming machines]; appliances for gymnastics; quoits; bar-bells; fishing tackle; artificial snow for Christmas trees; snowshoes; snowboards; remote-controlled toy vehicles; clay pigeon traps; billiard tables; coin-operated billiard tables; tables for table tennis; strings for rackets; gut for rackets; golf bags, with or without wheels; cricket bags; golf bag trolleys; slides [playthings]; body-building apparatus; machines for physical exercises; men's athletic supporters [sports articles]; rods for fishing; ornaments for Christmas trees, except lights, candles and confectionery; tennis ball throwing apparatus; conjuring apparatus; apparatus for games; bowling apparatus and machinery; toy figures; counters [discs] for games; chips for gambling; foosball tables; party poppers [party novelties]; Christmas crackers [party novelties]; bags especially designed for surfboards; bags especially designed for skis; marbles for games; billiard balls; party balloons; bowling balls; balls for playing boules games; paintballs [ammunition for paintball guns] [sports apparatus]; snow globes; chess games; draughts [games]; poles for pole vaulting; paper party hats; shin guards [sports articles]; camouflage screens [sports articles]; chest expanders [exercisers].

35 – Arranging subscriptions to telecommunication services for others; administration of consumer loyalty programs; cost price analysis; rental of office equipment in co-working facilities; rental of advertising space; business auditing; financial auditing; business intermediary services relating to the matching of potential private investors with entrepreneurs needing funding; computerized file management; book-keeping; negotiation and conclusion of commercial transactions for third parties; invoicing; demonstration of goods; transcription of communications [office functions]; opinion polling; market studies; web indexing for commercial or advertising purposes; business investigations; business research; marketing research; personnel recruitment; business management and organization consultancy; business organization consultancy; business management consultancy; personnel management consultancy; professional business consultancy; consultancy regarding advertising communication strategies; consultancy regarding public relations communication strategies; layout services for advertising purposes; marketing; marketing in the framework of software publishing; targeted marketing; business management of performing artists; business management of sports people; writing of curriculum vitae for others; writing of publicity texts; scriptwriting for advertising purposes; updating and maintenance of information in registries; updating and maintenance of data in computer databases; updating of advertising material; word processing; online retail services for downloadable and pre-recorded music and

movies; online retail services for downloadable ring tones; online retail services for downloadable digital music; organization of exhibitions for commercial or advertising purposes; arranging newspaper subscriptions for others; organization of fashion shows for promotional purposes; organization of trade fairs; shop window dressing; business appraisals; payroll preparation; data search in computer files for others; sponsorship search; administrative assistance in responding to calls for tenders; business management assistance; commercial or industrial management assistance; providing business information; providing business information via a website; providing commercial and business contact information; providing commercial information and advice for consumers in the choice of products and services; providing user reviews for commercial or advertising purposes; providing user rankings for commercial or advertising purposes; provision of an online marketplace for buyers and sellers of goods and services; presentation of goods on communication media, for retail purposes; media relations services; auctioneering; economic forecasting; sales promotion for others; promotion of goods and services through sponsorship of sports events; production of teleshopping programmes; production of advertising films; office machines and equipment rental; rental of advertising time on communication media; publicity material rental; rental of billboards [advertising boards]; rental of vending machines; rental of sales stands; rental of photocopying machines; consumer profiling for commercial or marketing purposes; publication of publicity texts; radio advertising; development of advertising concepts; bill-posting; distribution of samples; dissemination of advertising matter; direct mail advertising; registration of written communications and data; advertising; online advertising on a computer network; outdoor advertising; advertising by mail order; pay per click advertising; television advertising; compilation of statistics; compilation of information into computer databases; business inquiries; systemization of information into computer databases; administrative services for medical referrals; corporate communications services; negotiation of business contracts for others; compiling indexes of information for commercial or advertising purposes; tax preparation; drawing up of statements of accounts; psychological testing for the selection of personnel; interim business management; outsourced administrative management for companies; business management of hotels; business management for freelance service providers; business project management services for construction projects; commercial administration of the licensing of the goods and services of others; business management of reimbursement programmes for others; administration of frequent flyer programmes; administrative processing of purchase orders; import-export agency services; commercial information agency services; employment agency services; administrative services for the relocation of bu-

sinesses; public relations; commercial lobbying services; commercial intermediation services; competitive intelligence services; advisory services for business management; modelling for advertising or sales promotion; typing; news clipping services; market intelligence services; appointment reminder services [office functions]; website traffic optimization; wholesale services for pharmaceutical, veterinary and sanitary preparations and medical supplies; appointment scheduling services [office functions]; tax filing services; search engine optimization for sales promotion; retail services for works of art provided by art galleries; retail services for pharmaceutical, veterinary and sanitary preparations and medical supplies; retail services relating to bakery products; gift registry services; price comparison services; advertising agency services; secretarial services; procurement services for others [purchasing goods and services for other businesses]; shorthand; outsourcing services [business assistance]; telemarketing services; telephone answering for unavailable subscribers; telephone switchboard services; photocopying services; business efficiency expert services.

36 – Credit bureau services; debt collection agency services; financial analysis; rental of apartments; rental of offices for co-working; rental of real estate; rental of offices [real estate]; rental of farms; hire-purchase financing; accommodation bureau services [apartments]; rent collection; issuance of travellers' cheques; issuance of credit cards; issuance of tokens of value; capital investment; financial research; clearing, financial; insurance consultancy; financial consultancy; debt advisory services; stock exchange quotations; crowdfunding; lending against security; brokerage; financial management; exchanging money; financial exchange of crypto assets; online banking; processing of debit card payments; processing of credit card payments; factoring; organization of monetary collections; arranging finance for construction projects; antique appraisal; jewellery appraisal; financial evaluation of standing timber; stamp appraisal; real estate appraisal; numismatic appraisal; art appraisal; financial evaluation of development costs relating to the oil, gas and mining industries; financial valuation of intellectual property assets; financial evaluation of wool; financial evaluation [insurance, banking, real estate]; financial appraisals in responding to calls for tenders; repair costs evaluation [financial appraisal]; electronic funds transfer; surety services; securities brokerage; real estate brokerage; brokerage of carbon credits; insurance brokerage; providing insurance information; providing rebates at participating establishments of others through use of a membership card; loans [financing]; pawnbrokerage; providing financial information; providing financial information via a website; cheque verification; investment of funds; charitable fund raising; stocks and bonds brokerage; financial sponsorship; mortgage banking; instalment loans; insurance underwriting; life insurance under-

writing; health insurance underwriting; accident insurance underwriting; marine insurance underwriting; fire insurance underwriting; apartment house management; real estate management; financial management of reimbursement payments for others; real estate agency services; actuarial services; banking; real estate services; savings bank services; business liquidation services, financial.

(260) AM 2026 133859 A
(800) 1812715
(151) 2024 07 18
(891) 2025 04 11

(731) NİSHANE İSTANBUL TASARIM
ORGANİZASYON TURİZM TİCARET VE
SANAYİ ANONİM ŞİRKETİ
Vişnezade Mahallesi Süleyman Seba Caddesi
No:15, Beşiktaş, İstanbul, Türkiye

(540)

NISHANE

(591) Black, white
(531) 27.05.01
(511)
4 – Candles; wicks; semi-finished wax; wax and paraffin for lighting purposes.

(260) AM 2026 133860 A
(800) 1827945
(151) 2024 09 29
(891) 2025 04 30

(731) BEIQI FOTON MOTOR CO., LTD.
Laoniawan Village North, Shayang Road,
Shahe Town, Changping District, 102206
Beijing, China

(540)



(591) Black, white
(531) 24.15.01; 26.01.01; 26.01.03; 26.01.18;
27.05.01; 27.05.21

(511)
12 – Automobile bodies; transmission shafts for land vehicles; automobiles; autonomous vehicles; electric cars; trucks; automobile chassis; engines for land vehicles; self-driving cars; turbines for land vehicles.

35 – Publicity; online advertising on a computer network; advertising; presentation of goods on communication media, for retail purposes; market studies; business management consultancy; influencer marketing; marketing; import-export agency services; provision

of an online marketplace for buyers and sellers of goods and services.

(260) AM 2026 133861 A
(800) 1830535
(151) 2024 07 19
(891) 2024 12 16
(731) SARAH KONFEKSİYON İNŞAAT TEKSTİL
GIDA MOBİLYA SANAYİ VE TİCARET
ANONİM ŞİRKETİ
EHLİBEYT MAH/SEMT TEKSTİLCİLER
CAD. 12 1, Çankaya, Ankara, Türkiye

(540)



(591) Black, white
(531) 26.04.24; 27.05.24
(511)

25 – Clothing (underwear and outerwear) made from all kinds of materials, except protective materials, namely, trousers, jackets, overcoats, coats, blouses, skirts, suits, jerseys, waistcoats, shirts, T-shirts, sweatshirts, dresses, bermuda shorts, shorts, pajamas, pullovers, jeans, tracksuits, rainwear, beachwear, bathing suits, swimming suits; underwear, namely, boxer shorts, brassieres, briefs, pants; clothing gloves; footwear, namely shoes (excluding orthopedic shoes), rain boots, ski boots, bath slippers, sandals, slippers, sports shoes, lace boots and parts thereof, shoe parts namely heelpieces, heels, insoles, footwear uppers; stockings, socks; headgear, namely caps, hats, berets, skull caps; clothing for children, namely, layettes, pyjamas for children, overalls for children, breeches for children, boots, shoes and slippers for children, baby bibs not of paper; belts (clothing); camisoles, sarongs, scarves, neck scarves, shawls, collars, mufflers (clothing), neckties, ties, suspenders, collars, wristbands (clothing), pareos, bandanas.

35 – The bringing together, for the benefit of others, of a variety of goods, namely, clothing (underwear and outerwear) made from all kinds of materials, except protective materials, namely, trousers, jackets, overcoats, coats, blouses, skirts, suits, jerseys, waistcoats, shirts, T-shirts, sweatshirts, dresses, bermuda shorts, shorts, pajamas, pullovers, jeans, tracksuits, rainwear, beachwear, bathing suits, swimming suits, underwear, namely, boxer shorts, brassieres, briefs, pants, clothing gloves, footwear, namely shoes (excluding orthopedic shoes), rain boots, ski boots, bath slippers, sandals, slippers, sports shoes, lace boots and

parts thereof, shoe parts namely heelpieces, heels, insoles, footwear uppers, stockings, socks, headgear, namely caps, hats, berets, skull caps, clothing for children, namely, layettes, pyjamas for children, overalls for children, breeches for children, boots, shoes and slippers for children, babies' diapers of textile, baby bibs not of paper, belts (clothing), camisoles, sarongs, scarves, neck scarves, shawls, collars, mufflers (clothing), neckties, ties, suspenders, collars, wristbands (clothing), pareos, bandanas, enabling customers to conveniently view and purchase those goods, such services may be provided by retail stores, wholesale outlets, by means of electronic media or through mail order catalogues.

(260) AM 2026 133862 A

(800) 1853194

(151) 2025 02 26

(891) 2025 04 29

(731) NOCAP, Inc.

169 Madison Ave., STE 11185, New York
NY 10016, USA

(540)

MIRAGE

(591) Black, white

(511)

9 – Downloadable computer software and mobile application software using artificial intelligence (AI) and machine learning for natural language processing, and for use in creating, generating, designing, developing, producing, recording, scripting, narrating, translating, dubbing, transcribing, modifying, editing, enhancing, updating, publishing, posting and sharing video, image, audio, audiovisual, and multimedia content.

42 – Artificial intelligence (AI) foundation model development; software as a service (SAAS) services featuring software using artificial intelligence (AI) and machine learning for natural language processing, and for use in creating, generating, designing, developing, producing, recording, scripting, narrating, translating, dubbing, transcribing, modifying, editing, enhancing, updating, publishing, posting and sharing video, image, audio, audiovisual, and multimedia content; providing temporary use of on-line non-downloadable software using artificial intelligence (AI) and machine learning for natural language processing, and for use in creating, generating, designing, developing, producing, recording, scripting, narrating, translating, dubbing, transcribing, modifying, editing, enhancing, updating, publishing, posting and sharing video, image, audio, audiovisual, and multimedia content; research, design and development of computer programs and software in the field of artificial intelligence (AI) powered video generation and production.

(260) AM 2026 133940 A

(800) 1856117

(151) 2025 03 05

(891) 2025 03 05

(731) Bayer Consumer Care AG

Peter Merian-Str. 84, CH-4052 Basel,
Switzerland

(540)

РенниПро

(591) Black, white

(531) 28.05

(511)

5 – Pharmaceutical preparations; sanitary products for medicine; dietetic substances for medical use.

(260) AM 2026 133941 A

(800) 1856123

(151) 2024 12 30

(891) 2024 12 30

(731) TEKNOPOMP TEKNOLOJİK POMPA VE
HİDROFOR SİSTEMLERİ TİCARET VE
SANAYİ LİMİTED ŞİRKETİ

Ramazanoğlu Mahallesi, Öğrenci sokak,
No: 30, Pendik, İstanbul, Türkiye

(540)

teknopomp

(591) Blue

(531) 27.05.01; 27.05.04; 27.05.09; 29.01.04

(511)

7 – Pumps [machines], fuel dispensing pumps for service stations, self-regulating fuel pumps; centrifugal pumps; hydrophores; valves [parts of machines]; electric pumps; motopumps; submersible pumps; pumps for heating installations; pumps for cooling installations; hot oil transfer pumps; all types of water pumps and hydrophores; pumps [parts of machines, engines or motors].

9 – Fire pump systems (electric and diesel engine).

(260) AM 2026 133942 A

(800) 1856134

(151) 2025 03 05

(891) 2025 03 05

(731) SHANDONG SHANYU HEAVY
MACHINERY CO., LTD.

Diaoge Village, Xiaqiu Town, Laizhou City,
Yantai City, 261433 Shandong Province, China

(540)

SYZG

(591) Black, white

(531) 27.05.02; 27.05.03

(511)

7 – Mixing machines; beating machines; excavators; concrete mixers [machines]; mixers [machines]; dimension stone cutting machines; whitewashing machines; front-end loaders; skid-steer loaders; crawler-tracked loaders; rebar cutting machines.

(260) AM 2026 133943 A

(800) 1856158

(151) 2025 04 09

(891) 2025 04 09

(731) Shanghai Deman Electronic Technology Co., Ltd.
12th Floor, Building 1, No. 58 Shenxue Road, Minhang District, 201100 Shanghai City, China

(540)

Taohsuan

(591) Black, white

(531) 27.05.01

(511)

9 – Computer software, recorded; smartphones; camcorders; teaching robots; video screens; portable power chargers; chargers for mobile telephones.

(260) AM 2026 133944 A

(800) 1856208

(151) 2025 03 06

(891) 2025 03 06

(731) Fraunhofer-Gesellschaft zur Förderung der angewandten Forschung eingetragener Verein
Hansastraße 27c, 80686 München, Germany

(540)

Teuken

(591) Black, white

(511)

9 – Computer software programs; software; artificial intelligence and machine learning software; augmented reality software; virtual reality software; artificial intelligence software for analysis; artificial intelligence software for creating texts; speech analytics software; speech recognition software; voice recognition software; downloadable compiler software; computer chatbot software for simulating conversations; interactive software based on artificial intelligence; software for the integration of artificial intelligence and machine learning in the field of big data; computer software for the use of language models; computer software for the artificial production of human speech and texts; computer software for processing, generating, understanding and analyzing natural language; software converters of natural language into machine executable commands and texts; computer software for computer aided software engineering; computer software for use as an application programming inter-

face (API); electronically recorded data; databases; electronic publications, downloadable.

42 – Scientific and technological services and research and design relating thereto; scientific and industrial research; advisory services relating to science and technology; provision of surveys [scientific]; provision of surveys [technical]; technological and scientific project planning; technological development and research services for new products of others; technical research; research in the field of information technology; research in the field of artificial intelligence technology; research in the field of computer natural language processing; information technology [IT] engineering services; design and development of computer hardware and software; software development, programming and implementation; software customization services; hosting services, software as a service, and rental of software; it consultancy, it advisory and it information services; it security services in the nature of protection and recovery of computer data; computer analysis; computer diagnostic services; development and testing of computing methods, algorithms and software; data mining; providing artificial intelligence computer programs on data networks; software as a service [SaaS] featuring software for machine learning; platform as a service [SaaS] featuring software for machine learning.

(260) AM 2026 133945 A

(800) 1104348

(151) 2011 11 14

(891) 2025 04 10

(731) Toruńskie Zakłady Materiałów Opatrunkowych, Spółka Akcyjna
Żółkiewskiego 20/26, PL-87-100 Toruń, Poland

(540)

medisorb

(591) Black, white

(511)

5 – Dressings for medical purposes.

(260) AM 2026 133946 A

(800) 1201949

(151) 2014 02 17

(891) 2025 04 03

(731) ATLAS GmbH & Co. KG
Frische Luft 159, 44319 Dortmund, Germany

(540)

ATLAS

(591) Black, white

(511)

9 – Boots and shoes for safety, protection and accident prevention purposes.

25 – Shoes and boots.

(260) AM 2026 133948 A
 (800) 1616974
 (151) 2021 09 02
 (891) 2025 05 05
 (731) Rigo Trading S.A.
 Route de Trèves 6 EBBC, Building E, L-2633
 Senningerberg, Luxembourg

(540)

TRAVEL PARADE

(591) Black, white
 (511)
 30 – Confectionery.

(260) AM 2026 133949 A
 (800) 1692204
 (151) 2022 07 04
 (891) 2025 04 02
 (731) Paloma LANNA SANTAOLALLA
 Paseo de Gracia, 80-A-1, E-08008
 BARCELONA, Spain

(540)

PALOMA WOOL

(591) Black, white
 (511)
 18 – Leather and imitations of leather; animal skins; luggage and carrying bags; umbrellas and parasols; walking sticks; whips, harness and saddlery; collars, leads and clothing for animals; bags for climbers, campers and the beach; frames for umbrellas or parasols; sling bags for carrying infants; bags for sports; bags for climbers; net bags for shopping; travelling bags; bags; travelling sets and key cases (leatherware); attaché cases; purses; garment bags for travel; wheeled shopping bags; cases of leather or leatherboard; boxes of vulcanized fibre; pocket wallets; bags made of leather; school bags, school satchels; satchels and briefcases; school satchels; beauty boxes (unfitted); leather cord; umbrella covers; haversacks; rucksacks; rucksacks for schoolchildren; leather coverings for music stands; halters; handles for walking sticks and umbrellas; walking stick seats; empty tool bags of leather; chain mesh purses; beach bags; travelling trunks; shopping bags; suitcases; suitcases with wheels; carrying cases; business card cases; pocket wallets.

25 – Clothing, footwear, headgear; headbands [clothing]; bath robes; bathing suits; bathing caps and sandals; boas [necklets]; sports and beach footwear; cowls [clothing]; shawls; belts [clothing]; money belts [clothing]; neckties; corsets [underclothing]; girdles; fur stoles; scarves; caps being headwear; caps being headwear; gloves [clothing]; girdles; rain slickers; underwear; mantillas; stockings; socks; bandanas [neckerchiefs]; furs [clothing]; pyjamas; soles for footwear; heels; veils [clothing]; braces [suspenders] for clothing; layettes [clothing]; collars [clothing]; sports

jerseys; fingerless gloves; ear muffs [clothing]; inner soles; cuffs; dress shields; beach clothes; housecoats, overalls; stocking suspenders; petticoats; tights; leotards; aprons [clothing]; costumes; uniforms; visors [headwear]; wooden shoes; coats; esparto shoes or sandals; non-slipping devices for footwear; bath robes; bath slippers; caps being headwear; blouses; teddies [underclothing]; berets; boots; boot uppers; studs for football boots [shoes]; half-boots; fittings of metal for footwear; tips for footwear; heelpieces for footwear; shirts; tee-shirts; bodices [lingerie]; waistcoats; jackets [clothing]; fishing vests; stuff jackets [clothing]; slips [underclothing]; ready-made clothing; detachable collars and collars; clothing of leather; clothing of imitations of leather; shower caps; slippers; skirts; trousers; ready-made linings [parts of clothing]; overcoats; gabardines [clothing]; gymnastic shoes; jerseys [clothing]; sweaters; sweaters; sweat shirts; hooded sweatshirts; footwear uppers; pocket squares; parkas; pelerines; pelisses; puttees and gaiters; knitwear [clothing]; clothing for gymnastics; underwear; sandals; saris; underpants; hats; wimples; togas; suits; turbans; sarongs; dresses; slippers; shoes.

(260) AM 2026 133950 A
 (800) 1749536
 (151) 2023 07 13
 (891) 2025 04 17
 (731) Von Eicken Middle East F.Z.E.
 Office No. B 1406, Building JAFZA 1, Jebel
 Ali Free Zone, Dubai, United Arab Emirates

(540)

THE WEEKEND

(591) Black, white
 (511)
 34 – Electronic cigarettes; liquid solutions for use in electronic cigarettes; refill cartridges for electronic cigarettes; inhalers for use as an alternative to tobacco cigarettes; electronic devices for the inhalation of nicotine containing aerosol; chemical flavorings in liquid form used to refill electronic cigarette cartridges; flavourings, other than essential oils, for use in electronic cigarettes; tobacco and tobacco products (including substitutes); snus; snus with tobacco; snus without tobacco; articles for use with tobacco; personal vaporisers and electronic cigarettes, and flavourings and solutions therefor; pipe tobacco; hookah tobacco; cigarettes, cigars, cigarillos and other ready-for-use smoking articles; smoking tobacco; roll-your-own tobacco; cigarette paper; cigarette filters; cigarette tubes; tobacco products for the purpose of being heated.

(260) AM 2026 133951 A
 (800) 1750960
 (151) 2023 08 02
 (891) 2025 04 03

(731) ATLAS GmbH & Co. KG
 Frische Luft 159, 44319 Dortmund, Germany
 (540)

atlas
SAFETY SHOES

(591) Black, white
 (531) 27.05.01; 27.05.17
 (511)
 9 – Safety shoes, protective footwear, protective work shoes or parts therefor, namely shoe soles, iron fittings for boots, welts for boots, tips for footwear, in particular protective caps, parts for shoe uppers, heel pieces, footwear uppers, boot uppers, intermediate soles, in particular intermediate soles for protection against penetration of sharp, pointed materials.
 24 – Lining fabric for footwear; Fabric for boots and shoes.
 25 – Footwear, in particular shoes, boots or parts thereof, namely shoe soles, iron fittings for boots, welts for boots, tips for footwear, in particular protective caps, parts for shoe uppers, heel pieces, footwear uppers, boot uppers, intermediate soles, in particular intermediate soles for protection against penetration of sharp, pointed materials.

(260) AM 2026 133952 A
 (800) 1755639
 (151) 2023 08 08
 (891) 2025 03 28
 (731) NOVARTIS AG
 CH-4002 Basel, Switzerland
 (540)



(591) Black, white
 (531) 26.01.03; 26.01.24; 26.11.13; 26.13.25;
 26.15.25
 (511)
 5 – Pharmaceutical preparations.

(260) AM 2026 133953 A
 (800) 1767644
 (151) 2023 11 27
 (891) 2025 04 25
 (731) DNS Retail LLC
 prospekt 100-letiya of Vladivostok, 155,
 building 3, office 5, RU-690068 Vladivostok,
 Primorsky krai, Russian Federation

(540)

SHEO

(591) Black, white
 (511)
 8 – Glaziers' diamonds [parts of hand tools]; apparatus for tattooing; laser hair removal apparatus, other than for medical purposes; razors, electric or non-electric; sharpening steels; scythe stones; gimlets [hand tools]; borers; augers [hand tools]; carpenters' augers; pickhammers; weeding forks [hand tools]; carving forks; table forks; agricultural forks [hand tools]; lawn clippers [hand instruments]; harpoons; nail extractors, hand-operated; rakes [hand tools]; sand trap rakes; cutter bars [hand tools]; whetstone holders; priming irons [hand tools]; sculptors' chisels; lifting jacks, hand-operated; hand drills, hand-operated; truncheons; clamps for carpenters or cooperers; spades [hand tools]; rabbeting planes; chisels; engraving needles; tattoo needles; cutlery; edge tools [hand tools]; choppers being knives; garden tools, hand-operated; abrading instruments [hand instruments]; numbering punches; goffering irons; implements for decanting liquids [hand tools]; depilation appliances, electric and non-electric; sharpening instruments; blade sharpening instruments; livestock marking tools; nail clippers, electric or non-electric; oyster openers; polishing irons [glazing tools]; ear-piercing apparatus; tube cutting instruments; wire strippers [hand tools]; riveters [hand tools]; expanders [hand tools]; cutting tools [hand tools]; cutters; ski edge sharpening tools, hand-operated; hand tools, hand-operated; sterile body piercing instruments; stamping-out tools [hand tools]; picks [hand tools]; sharpening stones; punch rings [knuckle dusters]; trowels; centre punches [hand tools]; daggers; pickaxes; mallets [hand instruments]; pliers; punch pliers [hand tools]; blades [weapons]; annular screw plates; spanners [hand tools]; tap wrenches; ladles [hand tools]; foundry ladles [hand tools]; meat claws; breast drills; lasts [shoemakers' hand tools]; scythe rings; instruments for punching tickets; diggers [hand tools]; rams [hand tools]; scythes; hainault scythes; fire irons; emery grinding wheels; grindstones [hand tools]; sledgehammers; thistle extractors [hand tools]; nail nippers; tree pruners; nail drawers [hand tools]; ice picks; blades [hand tools]; razor blades; blades for planes; plane irons; jig-saws; spoons; crow bars; trowels [gardening]; shovels [hand tools]; palette knives; machetes; beard clippers; hair clippers for personal use, electric and non-electric; hair clippers for animals [hand instruments]; taps [hand tools]; fireplace bellows [hand tools]; swords; hammers [hand tools]; emergency hammers; fullers [hand tools]; stone hammers; masons' hammers; riveting hammers [hand tools]; mattocks; ditchers [hand tools]; manicure sets; manicure sets, electric; pedicure sets; needle files; bits [hand tools]; files [tools]; emery files; air pumps, hand-operated; hand pumps; shaving cases; cheese slicers, non-electric; fruit segmenters; egg slicers, non-electric; vegetable knives; pizza cut-

ters, non-electric; scaling knives; hobby knives [scalpels]; fruit corers; moulding irons; ceramic knives; tin openers, non-electric; farriers' knives; multi-tool knives; budding knives; hunting knives; penknives; grafting tools [hand tools]; carving knives; braiders [hand tools]; box cutters; bill-hooks; paring knives; knives; cleavers; wick trimmers [scissors]; shears; cattle shears; border shears; shearers [hand instruments]; scissors; sword scabbards; kitchen mandolines; vegetable slicers, hand-operated; vegetable spiralizers, hand-operated; vegetable peelers, hand-operated; agricultural implements, hand-operated; side arms, other than firearms; stropping instruments; screwdrivers, non-electric; hand-operated corn cob strippers; stirring sticks for mixing paint; reamer sockets; drill holders [hand tools]; perforating tools [hand tools]; rammers [hand tools]; emery boards; nail files; nail files, electric; saws [hand tools]; bow saws; tweezers; hair-removing tweezers; guns [hand tools]; caulking guns; guns, hand-operated, for the extrusion of mastics; dies [hand tools]; fruit pickers [hand tools]; saw blades [parts of hand tools]; shear blades; tool belts [holders]; hair braiders, electric; table cutlery [knives, forks and spoons]; crimping irons; hand implements for hair curling; vegetable choppers; money scoops; instruments and tools for skinning animals; fingernail polishers, electric or non-electric; hackles [hand tools]; pin punches; nail punches; fish tapes [hand tools]; food processors, hand-operated; punches [hand tools]; insecticide vaporizers [hand tools]; syringes for spraying insecticides; reamers; frames for handsaws; saw holders; rasps [hand tools]; paring irons [hand tools]; graving tools [hand tools]; milling cutters [hand tools]; razor strops; leather strops; planes; scythe handles; knife handles; handles for hand-operated hand tools; levers; sabres; marline spikes; bits [parts of hand tools]; hollowing bits [parts of hand tools]; pruning scissors; mincing knives; silver plate [knives, forks and spoons]; pruning knives; sickles; drawing knives; scrapers [hand tools]; scrapers for skis; mortise chisels; caulking irons; gouges [hand tools]; mortars for pounding [hand tools]; mitre boxes [hand tools]; branding irons; hatchets; adzes [tools]; vices; bench vices [hand implements]; hoop cutters [hand tools]; axes; holing axes; fulling tools [hand tools]; earth rammers [hand tools]; tube cutters [hand tools]; hoes [hand tools]; squares [hand tools]; extension pieces for braces for screw taps; embossers [hand tools]; apparatus for destroying plant parasites, hand-operated; metal wire stretchers [hand tools]; metal band stretchers [hand tools]; flat irons; irons [non-electric hand tools]; hand-operated fruit slicers; razor cases; ratchets [hand tools]; scraping tools [hand tools]; awls; spatulas [hand tools]; spatulas for use by artists; bayonets; pincers; curling tongs; cuticle tweezers; eyelash curlers; non-electric caulking guns.

9 – 3D spectacles; DVD players; juke boxes, musical; fire engines; answering machines; electrical adapters; batteries for electronic cigarettes; accumulators, elec-

tric; batteries, electric, for vehicles; accelerometers; actinometers; alidades; altimeters; ear pads for headphones; ammeters; nanoparticle size analysers; anemometers; anodes; aerials; anticathodes; apertometers [optics]; high-frequency apparatus; testing apparatus not for medical purposes; electro-dynamic apparatus for the remote control of railway points; electro-dynamic apparatus for the remote control of signals; remote control apparatus; monitoring apparatus, other than for medical purposes; sound recording apparatus; Global Positioning System [GPS] apparatus; distillation apparatus for scientific purposes; diffraction apparatus [microscopy]; air analysis apparatus; apparatus to check franking; sound transmitting apparatus; fermentation apparatus [laboratory apparatus]; breathing apparatus for underwater swimming; breathing apparatus, not for medical purposes; apparatus and installations for the production of X-rays, not for medical purposes; cash registers; electric apparatus for commutation; intercommunication apparatus; stills for laboratory experiments; projection apparatus; fire extinguishing apparatus; radiological apparatus for industrial purposes; X-ray apparatus not for medical purposes; blueprint apparatus; flashing lights [luminous signals]; stereoscopic apparatus; telephone apparatus; facsimile machines; phototelegraphy apparatus; igniting apparatus, electric, for igniting at a distance; acid hydrometers; salinometers; acidimeters for batteries; aerometers; beacons, luminous; battery jars; automated teller machines [ATM]; barometers; anode batteries; galvanic batteries; ignition batteries; solar batteries; solar panels for the production of electricity; batteries, electric; balances [steelyards]; betatrons; binoculars; biochips; electronic tags for goods; lens hoods; magnetic tape units for computers; computer memory devices; fire hose nozzles; encoded identification bracelets, magnetic; connected bracelets [measuring instruments]; safety tarpaulins; electronic key fobs being remote control apparatus; bullet-proof clothing; signalling buoys; life buoys; marking buoys; directional compasses; vacuum gauges; variometers; verniers; scales; baby scales; letter scales; weighbridges; precision balances; scales with body mass analysers; levelling staffs [surveying instruments]; camcorders; video baby monitors; video cassettes; video projectors; video telephones; video screens; viewfinders, photographic; electric plugs; micrometer screws for optical instruments; viscosimeters; circuit closers; wavemeters; voltmeters; mechanical signs; signs, luminous; switchboxes [electricity]; current rectifiers; gas testing instruments; gasometers [measuring instruments]; galvanometers; hands-free kits for telephones; heliographic apparatus; hygrometers; hydrometers; weights; peepholes [magnifying lenses] for doors; hairdressing training heads [teaching apparatus]; holograms; plotters; loudspeakers; sounding leads; plumb bobs; range finders; parking sensors for vehicles; piezoelectric sensors; densimeters; densitometers; detectors; smoke detectors; infrared detectors; counterfeit coin detec-

tors; joysticks for use with computers, other than for video games; transparencies [photography]; slide projectors; diaphragms [photography]; dictating machines; dynamometers; light-emitting diodes [LED]; quantum dot light-emitting diodes [QLED]; organic light-emitting diodes [OLED]; floppy disks; phonograph records; disks, magnetic; optical discs; circular slide rules; disk drives for computers; juke boxes for computers; wearable video display monitors; electronic numeric displays; DNA chips; electronic interactive whiteboards; electronic notice boards; electric wire harnesses for automobiles; bullet-proof vests; life jackets; reflective safety vests; identification threads for electric wires; nose clips for divers and swimmers; padlocks, electronic; locks, electric; bells [warning devices]; alarm bells, electric; electric door bells; signal bells; acoustic conduits; mirrors for inspecting work; road signs, luminous or mechanical; downloadable emoticons for mobile phones; marine depth finders; probes for scientific purposes; buzzers; needles for surveying compasses; needles for record players; eyewear; reflective articles for wear, for the prevention of accidents; measures; pressure measuring apparatus; simulators for the steering and control of vehicles; inverters [electricity]; pressure indicators; automatic indicators of low pressure in vehicle tyres; temperature indicators; incubators for bacteria culture; measuring instruments; cosmographic instruments; mathematical instruments; levelling instruments; surveying instruments; azimuth instruments; interfaces for computers; audio interfaces; ionization apparatus not for the treatment of air or water; satellite finder meters; spark-guards; coaxial cables; fibre optic cables; cables, electric; calipers; slide calipers; screw-tapping gauges; calorimeters; calculating machines; pocket calculators; decompression chambers; rearview cameras for vehicles; cinematographic cameras; thermal imaging cameras; mouth guards for sports; life-saving capsules for natural disasters; electronic pens [visual display units]; holders for electric coils; biometric identity cards; identity cards, magnetic; video game cartridges; memory cards for video game machines; encoded magnetic cards; riding helmets; protective helmets; carriers for dark plates [photography]; cathodes; spools [photography]; choking coils [impedance]; coils, electric; electromagnetic coils; cinematographic film, exposed; computer keyboards; solenoid valves [electromagnetic switches]; wire connectors [electricity]; thin client computers; downloadable cryptographic keys for receiving and spending crypto assets; encoded key cards; electronic book readers; electronic agendas; push buttons for bells; mouse pads; magnetic encoders; visors for helmets; collectors, electric; calibrating rings; smart rings; ring sizers; protective suits for aviators; commutators; compact discs [audio-video]; compact discs [read-only memory]; comparators; marine compasses; computers; laptop computers; tablet computers; notebook computers; condensers [capacitors]; contacts, electric; wind socks

for indicating wind direction; traffic cones; branch boxes [electricity]; distribution boxes [electricity]; junction boxes [electricity]; battery boxes; cabinets for loudspeakers; diving suits; downloadable e-wallets; galena crystals [detectors]; covers for electric outlets; logs [measuring instruments]; lasers, not for medical purposes; lactodensimeters; lactometers; vacuum tubes [radio]; darkroom lamps [photography]; thermionic valves; amplifying tubes; flashlights [photography]; head cleaning tapes [recording]; magnetic tapes; videotapes; surveying chains; fire escapes; rulers [measuring instruments]; square rulers for measuring; slide-rules; contact lenses; correcting lenses [optics]; close-up lenses; optical lenses; optical condensers; sounding lines; electricity conduits; measuring spoons; magnifying glasses [optics]; thread counters; magnets; decorative magnets; crash test dummies; resuscitation mannequins [teaching apparatus]; mouse [computer peripheral]; trackballs [computer peripherals]; pressure gauges; security tokens [encryption devices]; divers' masks; solderers' helmets; protective masks, not for medical purposes; respiratory masks, not for medical purposes; materials for electricity mains [wires, cables]; voting machines; money counting and sorting machines; material testing instruments and machines; furniture especially made for laboratories; megaphones; portable media players; diaphragms [acoustics]; diaphragms for scientific apparatus; metal detectors for industrial or military purposes; digital weather stations; metronomes; rules [measuring instruments]; carpenters' rules; dressmakers' measures; mechanisms for coin-operated apparatus; mechanisms for counter-operated apparatus; coin-operated mechanisms for television sets; shutter releases [photography]; micrometers; microprocessors; microscopes; microtomes; microphones; audio mixers; modems; lightning conductors; monitors [computer hardware]; monitors [computer programs]; selfie sticks [hand-held monopods]; terminals [electricity]; junction sleeves for electric cables; teeth protectors; temperature indicator labels, not for medical purposes; knee-pads for workers; headphones; earpieces for remote communication; surveyors' levels; sound recording carriers; magnetic data media; optical data media; electronic sheet music, downloadable; computer game software, recorded; computer software, recorded; sheaths for electric cables; identification sheaths for electric wires; weighing machines; computer hardware; punched card machines for offices; life saving equipment; shoes for protection against accidents, irradiation and fire; objectives [lenses] [optics]; lenses for astrophotography; selfie lenses; egg-candlers; fire extinguishers; rescue laser signalling flares; electrified fences; limiters [electricity]; clothing for protection against accidents, irradiation and fire; clothing for protection against fire; asbestos clothing for protection against fire; clothing especially made for laboratories; survival blankets; ozonizers for calibration purposes; octants; eyepieces; ohmmeters; wrist rests for use with compu-

ters; spectacle frames; oscillographs; plumb lines; mirrors [optics]; spectacles; sunglasses; goggles for sports; electronic collars to train animals; finger sizers; signalling panels, luminous or mechanical; biometric passports; wah-wah pedals; radio pagers; pince-nez; electronic pocket translators; transmitters [telecommunication]; telephone transmitters; transmitters of electronic signals; switches, electric; periscopes; data gloves; gloves for divers; gloves for protection against accidents; gloves for protection against X-rays for industrial purposes; asbestos gloves for protection against accidents; furnaces for laboratory use; droppers for measuring, other than for medical or household purposes; laboratory pipettes; pyrometers; planimeters; plane tables [surveying instruments]; plates for batteries; computer software platforms, recorded or downloadable; wafers for integrated circuits; printed circuit boards; compact disc players; cassette players; protective films adapted for computer screens; protective films adapted for smartphones; sound recording strips; X-ray films, exposed; films, exposed; life-saving rafts; animal signalling rattles for directing livestock; laboratory trays; stands adapted for laptops; semi-conductors; polarimeters; personal digital assistants [PDAs]; fire pumps; measuring glassware; weight belts for divers; life belts; fuses; circuit breakers; converters, electric; telerupters; food analysis apparatus; diagnostic apparatus, not for medical purposes; distance recording apparatus; distance measuring apparatus; speed measuring apparatus [photography]; appliances for measuring the thickness of leather; apparatus for measuring the thickness of skins; speed checking apparatus for vehicles; teaching apparatus; time recording apparatus; apparatus and instruments for astronomy; surveying apparatus and instruments; weighing apparatus and instruments; nautical apparatus and instruments; navigational instruments; optical apparatus and instruments; apparatus and instruments for physics; chemistry apparatus and instruments; measuring apparatus; measuring devices, electric; boiler control instruments; meteorological instruments; naval signalling apparatus; observation instruments; navigation apparatus for vehicles [on-board computers]; satellite navigational apparatus; regulating apparatus, electric; telecommunication apparatus in the form of jewellery; precision measuring apparatus; audio- and video-receivers; prisms [optics]; computer software applications, downloadable; ticket printers; printers for use with computers; hemline markers; retorts' stands; apparatus for changing record player needles; drainers for use in photography; cleaning apparatus for phonograph records; fire beaters; sighting telescopes for firearms; telescopic sights for artillery; test tubes; pressure indicator plugs for valves; magnetic wires; telegraph wires; telephone wires; wires, electric; conductors, electric; copper wire, insulated; fuse wire; computer programs, recorded; computer game software, downloadable; computer programs and software; computer operating programs, recorded; computer

screen saver software, recorded or downloadable; record players; processors [central processing units]; rods for water diviners; electronic publications, downloadable; distribution consoles [electricity]; control panels [electricity]; radar apparatus; baby monitors; masts for wireless aerials; transmitting sets [telecommunication]; radios; vehicle radios; sprinkler systems for fire protection; frames for photographic transparencies; screens for photoengraving; flowmeters; walkie-talkies; voltage surge protectors; voltage regulators for vehicles; stage lighting regulators; light dimmers [regulators], electric; speed regulators for record players; cell switches [electricity]; washing trays [photography]; marking gauges [joinery]; T-squares for measuring; time switches, automatic; relays, electric; body harnesses for support when lifting loads; rheostats; respirators for filtering air, not for medical purposes; retorts; refractometers; refractors; grids for batteries; security surveillance robots; laboratory robots; teaching robots; telepresence robots; electric sockets; height measuring instruments; speaking tubes; horns for loudspeakers; subwoofers; saccharometers; optical fibres [light conducting filaments]; traffic-light apparatus [signalling devices]; dog whistles; signalling whistles; sports whistles; sextants; magnetic cores; safety nets; nets for protection against accidents; fire alarms; signals, luminous or mechanical; rescue flares, non-explosive and non-pyrotechnic; sirens; electronic access control systems for interlocking doors; scanners [data processing equipment]; hand-held electronic dictionaries; integrated circuit cards [smart cards]; smartglasses; smartphones; smartwatches; connections for electric lines; couplings, electric; sonars; sound locating instruments; lighting ballasts; resistances, electric; spectrograph apparatus; spectroscopes; speed indicators; alcoholmeters; satellites for scientific purposes; protection devices for personal use against accidents; audiovisual teaching apparatus; charging stations for electric vehicles; radiotelegraphy sets; radiotelephony sets; spectacle lenses; optical glass; personal stereos; stereoscopes; stands for photographic apparatus; stroboscopes; fire boats; sulfimeters; bags adapted for laptops; drying racks [photography]; spherometers; integrated circuits; printed circuits; counters; parking meters; mileage recorders for vehicles; revolution counters; abacuses; egg timers [sandglasses]; taximeters; ear plugs for divers; tachometers; television apparatus; telegraphs [apparatus]; telescopes; teleprompters; teleprinters; mobile telephones; cordless telephones; theodolites; credit card terminals; interactive touchscreen terminals; thermohygrometers; thermometers, not for medical purposes; thermostats; thermostats for vehicles; climate control digital thermostats; crucibles [laboratory]; tone arms for record players; totalizers; transistors [electronic]; transponders; protractors [measuring instruments]; transformers [electricity]; step-up transformers; resuscitation training simulators; vehicle breakdown warning triangles; triodes; starter cables for

motors; discharge tubes, electric, other than for lighting; capillary tubes for laboratory use; neon signs; Pitot tubes; X-ray tubes not for medical purposes; telephone receivers; headgear being protective helmets; squares for measuring; quantity indicators; petrol gauges; water level indicators; electric loss indicators; light-emitting electronic pointers; slope indicators; levels [instruments for determining the horizontal]; mercury levels; spirit levels; urinometers; audio amplifiers; particle accelerators; electric installations for the remote control of industrial operations; steering apparatus, automatic, for vehicles; balancing apparatus; video recorders; sound reproduction apparatus; invoicing machines; tape recorders; protection devices against X-rays, not for medical purposes; railway traffic safety appliances; data processing apparatus; oxygen transvasing apparatus; theft prevention installations, electric; devices for the projection of virtual keyboards; film cutting apparatus; drying apparatus for photographic prints; optical character readers; centering apparatus for photographic transparencies; battery chargers; chargers for electric accumulators; chargers for electronic cigarettes; acoustic alarms; sounding apparatus and machines; apparatus for editing cinematographic film; cathodic anti-corrosion apparatus; couplers [data processing equipment]; wearable activity trackers; anti-theft warning apparatus; computer peripheral devices; anti-interference devices [electricity]; demagnetizing apparatus for magnetic tapes; acoustic couplers; alarms; whistle alarms; adding machines; readers [data processing equipment]; heat regulating apparatus; photocopiers [photographic, electrostatic, thermic]; electric and electronic effects units for musical instruments; bar code readers; downloadable ring tones for mobile phones; downloadable image files; downloadable music files; animated cartoons; USB flash drives; magic lanterns; optical lanterns; signal lanterns; cameras [photography]; glazing apparatus for photographic prints; shutters [photography]; dark-rooms [photography]; photometers; flash-bulbs [photography]; digital photo frames; enlarging apparatus [photography]; photovoltaic cells; containers for contact lenses; spectacle cases; containers for microscope slides; cases especially made for photographic apparatus and instruments; chromatography apparatus for laboratory use; chronographs [time recording apparatus]; laboratory centrifuges; spectacle chains; cyclotrons; compasses for measuring; frequency meters; time clocks [time recording devices]; Petri dishes; sleeves for laptops; covers for personal digital assistants [PDAs]; covers for tablet computers; fire blankets; chips [integrated circuits]; jigs [measuring instruments]; pedometers; meteorological balloons; electrified rails for mounting spot lights; asbestos screens for firemen; fire hose; virtual reality headsets; protective helmets for sports; head guards for sports; lifeboats; snorkels; cell phone straps; spectacle cords; tripods for cameras; switchboards; distribution boards [electricity]; equalizers [audio apparatus]; screens

[photography]; workmen's protective face-shields; projection screens; radiology screens for industrial purposes; fluorescent screens; exposure meters [light meters]; ducts [electricity]; galvanic cells; epidiascopes; ergometers; armatures [electricity]; black boxes [data recorders]; magnetic resonance imaging [MRI] apparatus, not for medical purposes; toner cartridges, unfilled, for printers and photocopiers; ink cartridges, unfilled, for printers and photocopiers; safety restraints, other than for vehicle seats and sports equipment; X-ray photographs, other than for medical purposes; humanoid robots with artificial intelligence for use in scientific research; dosage dispensers, not for medical use [measuring apparatus]; filters for respiratory masks, not for medical purposes; filters for ultraviolet rays, for photography; filters for use in photography; cases for smartphones incorporating a keyboard; cellular phone covers made of cloth or textile materials; downloadable graphics for mobile phones.

10 – Apparatus for testing breast milk for medical purposes; analysers for bacterial identification for medical purposes; cholesterol meters; blood testing apparatus; testing apparatus for medical purposes; anaesthetic apparatus; galvanic therapeutic appliances; apparatus for artificial respiration; apparatus for the treatment of deafness; physical exercise apparatus for medical purposes; body rehabilitation apparatus for medical purposes; dental apparatus and instruments; surgical apparatus and instruments; resuscitation apparatus; dental apparatus, electric; physiotherapy apparatus; bed vibrators; hot air therapeutic apparatus; diagnostic apparatus for medical purposes; traction apparatus for medical purposes; radiotherapy apparatus; fumigation apparatus for medical purposes; apparatus for the regeneration of stem cells for medical purposes; apparatus for DNA and RNA testing for medical purposes; apparatus and installations for the production of X-rays, for medical purposes; magnetic resonance imaging [MRI] apparatus for medical purposes; orthodontic appliances; medical cooling apparatus for treating heatstroke; medical cooling apparatus for use in therapeutic hypothermia; radiological apparatus for medical purposes; X-ray apparatus for medical purposes; hearing aids; facial aesthetic treatment apparatus using ultrasonic waves; nasal aspirators; audiometers; trusses; maternity belts; support bandages; bandages, elastic; cupping glasses; ear plugs [hearing protection devices]; dental burs; acupressure bands; bracelets for medical purposes; anti-nausea wristbands; anti-rheumatism bracelets; feeding bottles; air cushions for medical purposes; vaporizers for medical purposes; hot air vibrators for medical purposes; vibromassage apparatus; gastroscopes; haemocytometers; glucometers; lice combs; surgical sponges; pill cutters; defibrillators; dialyzers; containers especially made for medical waste; clips, surgical; mirrors for dentists; mirrors for surgeons; probes for medical purposes; urethral probes; artificial teeth; acupuncture needles; suture needles; needles for medical purposes;

orthopedic articles; pill crushers; biodegradable bone fixation implants; contraceptive implants; surgical implants comprised of artificial materials; inhalers; hydrogen inhalers; injectors for medical purposes; incubators for medical purposes; incubators for babies; obstetric apparatus; electric acupuncture instruments; surgical cutlery; insufflators; chambers for inhalers; endoscopy cameras for medical purposes; cannulae; droppers for medical purposes; dropper bottles for medical purposes; heart rate monitoring apparatus; heart pacemakers; catheters; catgut; draw-sheets for sick beds; clips for dummies; artificial skin for surgical purposes; menstrual cups; biomagnetic rings for therapeutic or medical purposes; teething rings; anti-rheumatism rings; compressors [surgical]; thermo-electric compresses [surgery]; oxygen concentrators for medical purposes; abdominal corsets; corsets for medical purposes; crutches; haptic suits for medical purposes; dentists' armchairs; armchairs for medical or dental purposes; crystals for therapeutic purposes; waterbeds for medical purposes; air beds for medical purposes; beds specially made for medical purposes; feeding bottle valves; love dolls [sex dolls]; lasers for medical purposes; lamps for medical purposes; curing lamps for medical purposes; quartz lamps for medical purposes; ultraviolet ray lamps for medical purposes; lancets; kinesiology tapes; lenses [intraocular prostheses] for surgical implantation; spoons for administering medicine; spoons for patients with tremor; sanitary masks; reusable sanitary masks made of gauze; masks for use by medical personnel; respiratory masks for artificial respiration; protective masks for medical purposes; anaesthetic masks; disposable steam-heated masks for therapeutic purposes; LED masks for therapeutic purposes; therapeutic facial masks; gum massagers for babies; suture materials; childbirth mattresses; air mattresses for medical purposes; furniture especially made for medical purposes; water bags for medical purposes; breast pumps; body fat monitors; body composition monitors; urinals being vessels; portable hand-held urinals; teeth protectors for dental purposes; temperature indicator labels for medical purposes; knee bandages, orthopaedic; tips for crutches; nanorobots for medical purposes; fingerstalls for medical purposes; bone void fillers comprised of artificial materials; medical guidewires; pumps for medical purposes; thread, surgical; knives for surgical purposes; scissors for surgery; ambulance stretchers; stretchers, wheeled; boots for medical purposes; orthopaedic footwear; clothing especially for operating rooms; compression garments; blankets, electric, for medical purposes; supports for flat feet; keratometers; ophthalmoscopes; cooling pads for first aid purposes; portable earpicks with endoscopy function; disposable steam-heated patches for therapeutic purposes; slings [support bandages]; gloves for massage; gloves for medical purposes; pessaries; saws for surgical purposes; ear picks; electric massage guns; cooling patches for medical purposes; spittoons for medical purposes;

plaster bandages for orthopaedic purposes; orthopaedic bandages for joints; abdominal pads; cushions for medical purposes; pads for preventing pressure sores on patient bodies; air pillows for medical purposes; soporific pillows for insomnia; heating cushions, electric, for medical purposes; patient hoists; abdominal belts; galvanic belts for medical purposes; hypogastric belts; belts for medical purposes; orthopaedic belts; umbilical belts; belts, electric, for medical purposes; condoms; sphygmotensimeters; pulse meters; esthetic massage apparatus; massage apparatus; diabetic monitoring apparatus; veterinary apparatus and instruments; medical apparatus and instruments; urological apparatus and instruments; brushes for cleaning body cavities; appliances for washing body cavities; corn knives; incontinence sheets; sterile sheets, surgical; surgical drapes; hair prostheses; artificial eyes; artificial breasts; dentures; artificial limbs; artificial jaws; ice bags for medical purposes; toe separators for orthopaedic purposes; surgical bougies; orthodontic rubber bands; X-ray photographs for medical purposes; respirators for artificial respiration; surgical robots; ear trumpets; strait jackets; sex toys; scalpels; tongue scrapers; dummies for babies; feeding bottle teats; baby feeding dummies; receptacles for applying medicines; spirometers [medical apparatus]; douche bags; implantable subcutaneous drug delivery devices; hearing protectors; contraceptives, non-chemical; orthopaedic soles; stents; drug-coated stents for thrombosis; stethoscopes; medical examination tables; operating tables; basins for medical purposes; bed pans; instrument cases for use by doctors; arch supports for footwear; suspensory bandages; thermal packs for first aid purposes; thermometers for medical purposes; tomographs for medical purposes; trocars; walking sticks for medical purposes; quad canes for medical purposes; drainage tubes for medical purposes; capillary tubes for medical use; X-ray tubes for medical purposes; radium tubes for medical purposes; intrauterine devices; balling guns; protection devices against X-rays, for medical purposes; apparatus for acne treatment; filters for ultraviolet rays, for medical purposes; patient examination gowns; wheeled walkers to aid mobility; walking frames for disabled persons; cases fitted for medical instruments; elastic stockings for surgical purposes; stockings for varices; splints, surgical; laser therapy helmets for treating alopecia; neural helmets for medical purposes; tongue depressors for medical purposes; syringes for injections; syringes for medical purposes; hypodermic syringes; uterine syringes; urethral syringes; pins for artificial teeth; castrating pincers; forceps; robotic exoskeleton suits for medical purposes; radiology screens for medical purposes; electrodes for medical use; electrocardiographs; brain pacemakers; microdermabrasion apparatus for medical or therapeutic purposes; obstetric apparatus for cattle; enema apparatus for medical purposes.

11 – Lampshades; autoclaves, electric, for cooking; steam accumulators; heat accumulators; defrosters for vehicles; adsorption apparatus for generating gas; disinfectant apparatus for medical purposes; distillation apparatus; desiccating apparatus; hydromassage bath apparatus; disinfectant apparatus; air deodorizing apparatus; ionization apparatus for the treatment of air or water; coffee roasters; beverage cooling apparatus; apparatus for fertilizer irrigation; hand drying apparatus for washrooms; fruit roasters; water purifying apparatus and machines; refrigerating apparatus and machines; underfloor heating apparatus and installations; drying apparatus and installations; membrane apparatus for generating gas; freezers; heating and cooling apparatus for dispensing hot and cold beverages; drying apparatus; fermentation apparatus for industrial purposes; coolers for furnaces; expansion tanks for central heating installations; flushing tanks; refining towers for distillation; bidets; bioreactors for use in the treatment of wastewater; bioreactors for use in the treatment of waste; boilers, other than parts of machines; bath tubs; spa baths [vessels]; bath tubs for sitz baths; waffle irons, electric; fans [air-conditioning]; fans [parts of air-conditioning installations]; electric fans for personal use; roasting spits; refrigerating display cabinets; heated display cabinets; dehumidifiers; water heaters; water flushing installations; air reheaters; extractor hoods for kitchens; gas condensers, other than parts of machines; acetylene generators; fog machines; microbubble generators for baths; hydrants; fairy lights for festive decoration; burners; acetylene burners; gas burners; burners for lamps; germicidal burners; incandescent burners; oxyhydrogen burners; laboratory burners; oil burners; alcohol burners; hot water bottles; footwarmers, electric or non-electric; bed warmers; USB-powered hand warmers; pocket warmers; warming pans; roasting apparatus; food dehydrators, electric; lampshade holders; stills; showers; refrigerating containers; gas lighters; friction lighters for igniting gas; chimney blowers; coils [parts of distilling, heating or cooling installations]; furnace ash boxes; evaporators; electric appliances for making yogurt; Turkish bath cabinets, portable; heating apparatus; cool boxes, electric; refrigerating chambers; fireplaces, domestic; chimney flues; structural framework for ovens; cooking pots, electric; air valves for steam heating installations; level controlling valves in tanks; thermostatic valves [parts of heating installations]; electrically heated carpets; light bulbs; light bulbs, electric; solar thermal collectors [heating]; distillation columns; furnace grates; ventilation hoods; ventilation hoods for laboratories; lamp globes; air-conditioning apparatus; air conditioners for vehicles; gas boilers; laundry room boilers; heating boilers; coffee machines, electric; coffee machines incorporating water purifiers; taps for pipes and pipelines; taps; mixer taps for water pipes; electrically heated mugs; forges, portable; lava rocks for use in barbecue grills; couscous cookers, electric; lights, electric, for Christ-

mas trees; acetylene flares; safety lamps; gas lamps; curling lamps; nail lamps; curing lamps, not for medical purposes; germicidal lamps for purifying air; light bulbs for directional signals for vehicles; arc lamps; laboratory lamps; oil lamps; ultraviolet ray lamps, not for medical purposes; miners' lamps; electric lamps; chandeliers; barbecues; bread baking machines; watering machines for agricultural purposes; ice-cream making machines; beer brewing machines, electric, for household purposes; soya milk making machines, electric; pounded rice cake making machines, electric, for household purposes; membranes for reverse osmosis units; multicookers; footmuffs, electrically heated; heaters for baths; heaters for heating irons; immersion heaters; brackets for gas burners; anti-splash tap nozzles; heat pumps; filaments for electric lamps; magnesium filaments for lighting; heating filaments, electric; luminous house numbers; socks, electrically heated; heating apparatus for defrosting vehicle windows; hot air bath fittings; bath fittings; kiln furniture [supports]; sauna bath installations; refrigerating appliances and installations; directional lights for bicycles; running lights for vehicles; electrically heated clothing; blankets, electric, not for medical purposes; fabric steamers; lamp reflectors; vehicle reflectors; hearths; lightsticks, battery-operated; electric cooktops; food steamers, electric; steam boilers, other than parts of machines; lamp mantles; sockets for electric lights; coffee percolators, electric; stoves [heating apparatus]; bakers' ovens; hot air ovens; kitchen ranges [ovens]; microwave ovens [cooking apparatus]; microwave ovens for industrial purposes; incinerators; kilns; solar furnaces; dental ovens; furnaces, other than for laboratory use; urinals being sanitary fixtures; feeding apparatus for heating boilers; heating plates; cooking stoves; hot plates; wine cellars, electric; heaters, electric, for feeding bottles; aquarium heaters; USB-powered cup heaters; aquarium lights; heating cushions, electric, not for medical purposes; clean chambers [sanitary installations]; tortilla presses, electric; water intake apparatus; apparatus for dehydrating food waste; fumigation apparatus, not for medical purposes; gas scrubbing apparatus; oil-scrubbing apparatus; glue-heating appliances; drying apparatus for fodder and forage; air purifying apparatus and machines; ice machines and apparatus; cooling appliances and installations; cooking apparatus and installations; lighting apparatus and installations; sanitary apparatus and installations; cooking rings; lighting apparatus for vehicles; light-emitting diodes [LED] lighting apparatus; heating apparatus, electric; hot air apparatus; steam facial apparatus [saunas]; regulating and safety accessories for gas apparatus; regulating accessories for water or gas apparatus and pipes; regulating and safety accessories for water apparatus; regulating and safety accessories for gas pipes; roasting jacks; anti-glare devices for vehicles [lamp fittings]; rotisseries; radiator caps; searchlights; diving lights; light projectors; washers for water taps;

snow-making machines; heat guns; radiators [heating]; central heating radiators; radiators, electric; sinks; kitchen sinks incorporating integrated worktops; drip irrigation emitters [irrigation fittings]; light diffusers; nuclear reactors; heat regenerators; pressure water tanks; roasters; beverage urns, electric; lamps; ceiling lights; toilet seats; hydroponic growing systems; lighting installations for air vehicles; gas scrubbers [parts of gas installations]; tanning beds; lamp glasses; sterilizers; water sterilizers; air sterilizers; laundry dryers, electric; hair dryers; malt roasters; tobacco roasters; tajines, electric; standard lamps; bread toasters; discharge tubes, electric, for lighting; lamp chimneys; luminous tubes for lighting; pipes [parts of sanitary installations]; flues for heating boilers; boiler pipes [tubes] for heating installations; heat-stabilized polypropylene pipes for heating installations; toilets [water-closets]; toilets, portable; humidifiers; humidifiers for central heating radiators; membrane filtration units for water treatment apparatus; wash-hand basins [parts of sanitary installations]; toilet bowls; water conduits installations; bath installations; air-conditioning installations; desalination plants; installations for processing nuclear fuel and nuclear moderating material; watering installations, automatic; cooling installations for water; cooling installations for liquids; milk cooling installations; cooling installations for tobacco; water purification installations; purification installations for sewage; steam generating installations; water distribution installations; air filtering installations; swimming pool chlorinating apparatus; ventilation [air-conditioning] installations and apparatus; ventilation [air-conditioning] installations for vehicles; water softening apparatus and installations; cooling installations and machines; reverse osmosis units; heating installations; heaters for vehicles; polymerisation installations; water supply installations; flare stacks for use in the oil industry; disinfectant apparatus for dispensing solutions into water-pipes for sanitary installations; ash conveyor installations, automatic; deodorizing apparatus, not for personal use; whirlpool-jet apparatus; air cooling apparatus; sous-vide cookers, electric; aquarium filtration apparatus; cooking utensils, electric; flaming torches; headlights for automobiles; vehicle headlights; filters for air conditioning; filters for drinking water; reverse osmosis membrane filters for water treatment; wicks adapted for oil stoves; lights for automobiles; bicycle lights; motorcycle lights; lights for vehicles; electric torches; head torches; lanterns for lighting; candle lanterns; street lamps; Chinese lanterns; fountains; ornamental fountains; chocolate fountains, electric; air fryers; deep fryers, electric; fittings, shaped, for furnaces; oven fittings made of fireclay; bread-making machines; refrigerators; chromatography apparatus for industrial purposes; kettles, electric; dampers [heating]; book sterilization apparatus; refrigerating cabinets; carbon for arc lamps; heating elements; shower cubicles; coffee capsules, empty, for electric coffee machines; fil-

ters for water filtering apparatus; pasteurisers; domestic water filtering apparatus; heating apparatus for solid, liquid or gaseous fuels; safety accessories for water or gas apparatus and pipes; heat exchangers, other than parts of machines; thermo-pots, electric; refrigerators, cooling apparatus and freezers for medical storage purposes.

35 – Arranging subscriptions to telecommunication services for others; import-export agencies; cost price analysis; rental of office equipment in co-working facilities; rental of advertising space; business auditing; financial auditing; business intermediary services relating to the matching of potential private investors with entrepreneurs needing funding; computerized file management; book-keeping; invoicing; demonstration of goods; transcription of communications [office functions]; opinion polling; market studies; business investigations; business research; marketing research; personnel recruitment; business management and organization consultancy; business organization consultancy; business management consultancy; personnel management consultancy; professional business consultancy; consultancy regarding advertising communication strategies; consultancy regarding public relations communication strategies; layout services for advertising purposes; marketing; marketing in the framework of software publishing; targeted marketing; business management of performing artists; business management of sports people; writing of curriculum vitae for others; scriptwriting for advertising purposes; updating and maintenance of information in registries; updating and maintenance of data in computer databases; updating of advertising material; word processing; online retail services for downloadable and pre-recorded music and movies; online retail services for downloadable ring tones; online retail services for downloadable digital music; organization of exhibitions for commercial or advertising purposes; arranging newspaper subscriptions for others; organization of fashion shows for promotional purposes; organization of trade fairs; shop window dressing; business appraisals; payroll preparation; data search in computer files for others; administrative assistance in responding to calls for tenders; business management assistance; commercial or industrial management assistance; providing business information; providing business information via a website; providing commercial and business contact information; providing commercial information and advice for consumers in the choice of products and services; providing user reviews for commercial or advertising purposes; providing user rankings for commercial or advertising purposes; presentation of goods on communication media, for retail purposes; media relations services; economic forecasting; sales promotion for others; promotion of goods and services through sponsorship of sports events; production of teleshopping programmes; production of advertising films; office machines and equipment rental; rental of advertising time on

communication media; publicity material rental; rental of billboards [advertising boards]; rental of vending machines; rental of sales stands; rental of photocopying machines; consumer profiling for commercial or marketing purposes; publication of publicity texts; radio advertising; development of advertising concepts; bill-posting; distribution of samples; dissemination of advertising matter; registration of written communications and data; editing of publicity texts; advertising; online advertising on a computer network; outdoor advertising; advertising by mail order; television advertising; compilation of statistics; compilation of information into computer databases; business inquiries; systemization of information into computer databases; administrative services for medical referrals; corporate communications services; negotiation of business contracts for others; compiling indexes of information for commercial or advertising purposes; tax preparation; drawing up of statements of accounts; psychological testing for the selection of personnel; interim business management; outsourced administrative management for companies; business management of hotels; business management for freelance service providers; business project management services for construction projects; commercial administration of the licensing of the goods and services of others; business management of reimbursement programmes for others; administration of frequent flyer programs; administrative processing of purchase orders; administrative services for the relocation of businesses; public relations; commercial lobbying services; competitive intelligence services; modelling for advertising or sales promotion; typing; market intelligence services; appointment reminder services [office functions]; website traffic optimization; appointment scheduling services [office functions]; tax filing services; search engine optimization for sales promotion; retail services relating to bakery products; gift registry services; price comparison services; procurement services for others [purchasing goods and services for other businesses]; shorthand; outsourcing services [business assistance]; telephone answering for unavailable subscribers; telephone switchboard services; photocopying services; commercial information agency services; advertising agency services; employment recruiting services; news clipping services in the field of new technology; sponsorship search; commercial intermediation services; provision of an online marketplace for buyers and sellers of goods and services; arranging of auctions; retail services for works of art provided by art galleries; wholesale services for pharmaceutical, veterinary and sanitary preparations and medical supplies; retail services for pharmaceutical, veterinary and sanitary preparations and medical supplies; pay per click advertising; direct mail advertising; telemarketing services; advisory services for business management; administration of consumer loyalty programs; secretarial services; business efficiency expert services.

37 – Asphaltting; drilling of deep oil or gas wells; drilling of wells; rebuilding engines that have been worn or partially destroyed; rebuilding machines that have been worn or partially destroyed; retreading of tyres; vulcanization of tyres [repair]; building sealing; linen ironing; pressing of clothing; disinfecting; disinfecting of surgical instruments; sanitizing of upholstery; deodorizing of upholstery; mining extraction; vehicle battery charging; charging of electric vehicles; knife sharpening; building insulating; bricklaying; riveting; construction consultancy; varnishing; re-tinning; installation of utilities in construction sites; scaffolding; road paving; window cleaning; vehicle washing; building construction supervision; tuning of musical instruments; upholstering; irradiation of medical instruments; renovation of clothing; rustproofing; anti-rust treatment for vehicles; sanding; maintenance of elevators [lifts] via remote monitoring systems; strong-room maintenance and repair; vehicle maintenance; paper hanging; painting or repair of signs; cleaning of buildings [exterior surface]; vehicle polishing; vehicle breakdown repair services; providing information relating to repairs; providing construction information; rental of bulldozers; rental of drainage pumps; rental of battery chargers; rental of dish drying machines; rental of road sweeping machines; rental of cleaning machines; rental of cranes [construction equipment]; rental of portable power chargers; rental of dishwashing machines; rental of laundry washing machines; rental of construction equipment; rental of excavators; laying of cable; masonry; roofing services; painting, interior and exterior; carpentry services; underwater repair; plastering; quarrying services; repair of security locks; umbrella repair; parasol repair; motor vehicle maintenance and repair; burner maintenance and repair; film projector repair and maintenance; airplane maintenance and repair; safe maintenance and repair; repair of power lines; pump repair; upholstery repair; shoe repair; clothing repair; photographic apparatus repair; furniture restoration; restoration of musical instruments; restoration of works of art; vehicle greasing; warehouse construction and repair; vehicle service stations [refuelling and maintenance]; sterilization of medical instruments; washing; washing of linen; pier breakwater building; pipeline construction and maintenance; underwater construction; harbour construction; factory construction; building of fair stalls and shops; construction; shipbuilding; tuning of bodies for automobiles; cleaning of buildings [interior]; snow removal; street cleaning; laying of artificial turf; housekeeping services [cleaning services]; tyre balancing; hydraulic fracturing services; refilling of toner cartridges; refilling of ink cartridges; cell phone battery charging services; hardscaping services; assembly services relating to the installation of furniture; artificial snow-making services; laundering; joinery services [repair of woodwork]; services of electricians; installation of doors and windows; irrigation devices installation and repair; elevator insta-

llation and repair; installation and repair of flood protection equipment; heating equipment installation and repair; burglar alarm installation and repair; furnace installation and repair; telephone installation and repair; fire alarm installation and repair; freezing equipment installation and repair; electric appliance installation and repair; kitchen equipment installation; custom installation of exterior, interior and mechanical parts of vehicles [tuning]; installation, maintenance and repair of computer hardware; repair or maintenance of office machines and equipment; interference suppression in electrical apparatus; swimming-pool maintenance; furniture maintenance; chimney sweeping; boiler cleaning and repair; cleaning of clothing; dry cleaning; vehicle cleaning; diaper cleaning; leather care, cleaning and repair; fur care, cleaning and repair; repair of gas and water installations; excavation of ruins, other than for archaeology; clock and watch repair; demolition of buildings; vermin exterminating, other than for agriculture, aquaculture, horticulture and forestry; pest control services, other than for agriculture, aquaculture, horticulture and forestry; installation and repair of air-conditioning apparatus; machinery installation, maintenance and repair.

(260) AM 2026 133955 A

(800) 1830164

(151) 2024 10 22

(891) 2025 04 11

(731) NİSHANE İSTANBUL TASARIM
ORGANİZASYON TURİZM TİCARET VE
SANAYİ ANONİM ŞİRKETİ
Vişnezade Mahallesi Süleyman Seba Caddesi
No:15, B, eşiktaş/İstanbul, Türkiye

(540)

NISHANE

(591) Black, white

(531) 27.05.01

(511)

35 – Business management, business administration and business consultancy; accounting; commercial consultancy services; personnel recruitment, personnel placement, employment agencies, import-export agencies; temporary personnel placement services; advertising, marketing and public relations; organization of exhibitions and trade fairs for commercial or advertising purposes; provision of an online marketplace for buyers and sellers of goods and services; the bringing together, for the benefit of others, of a variety of goods, namely, perfumery, non-medicated cosmetics, fragrances, deodorants for personal use and animals, soaps, candles, wicks, semi-finished wax, wax and paraffin for lighting purposes, medicated cosmetics, deodorants, other than for human beings or for animals, air purifying preparations, air deodorising preparations, jewellery, imitation jewellery, gold, precious stones and jewellery made thereof, cufflinks, tie

pins, statuettes and figurines of precious metal, watches and chronometrical instruments, watch straps, unworked or semi-worked leather and animal skins, imitations of leather, stout leather, leather used for linings, goods made of leather, imitations of leather or other materials designed for carrying items, namely bags, wallets, boxes and trunks made of leather or stout leather, keycases, trunks [luggage], suitcases, umbrellas, parasols, sun umbrellas, ornaments and decorative goods of glass, porcelain, earthenware and clay namely statues, figurines, vases and trophies, perfume burners, perfume sprayers, perfume vaporizers, electric or non-electric make-up removing appliances, powder puffs, enabling customers to conveniently view and purchase those goods, such services may be provided by retail stores, wholesale outlets, by means of electronic media or through mail order catalogues.

(260) AM 2026 134007 A

(800) 1856714

(151) 2024 12 30

(891) 2024 12 30

(731) Belarusian-german joint venture "Santa Bremor" limited liability company
ul. Katin Bor 106, 224004 g. Brest,
Belarus

(540)



**SANTA
BREMOR**

(591) Shades of red, blue and white

(531) 02.01.11; 02.03.01; 03.09.01; 26.01.14;
26.01.15; 27.05.01; 29.01.13

(511)

29 – Anchovy, not live; salmon, not live; sardines, not live; herrings, not live; tuna, not live; fish fillet; fish, tinned; fish mousses; fish-based foodstuffs; fish, preserved; salted fish; seafood other than fish, processed; laver, preserved; shrimps, not live; prawns, not live; spiny lobsters, not live; mussels, not live; molluscs, not live; lobsters, not live; crayfish, not live; crustaceans, not live; oysters, not live; seaweed extracts for food; caviar; fish roe, prepared.

(260) AM 2026 134045 A

(800) 1788567

(151) 2023 11 09

(891) 2025 05 09

(731) Pharmalys Laboratories SA
Schochenmühlestrasse 2; CH-6340 Baar,
Switzerland

(540)

PrimaPlus

(591) Black, white
(531) 26.15.01; 27.05.01
(511)

5 – Pharmaceutical products; sanitary products for medicine; dietetic substances and foodstuffs for medical use, food for babies; food supplements for human beings; powdered milk for babies; milk of almonds for pharmaceutical use; malted milk beverages for medical use; galactagogue preparations; lactose for pharmaceutical use; galactagogues; food for infants; beverages used as dietary supplements; dietetic beverages for medical use; beverages for diabetics based on fruit juices for medical use; powdered fruit-flavored mixtures for beverages for use as dietary supplements; beverages enriched with nutritional elements for medical use; beverages enriched with vitamins for medical use; nutritional mixtures in the form of beverages used as meal replacements; nutritional supplement mixtures for beverages in the form of powders; preparations for making medicated beverages; dietetic food supplements; dietetic substances consisting of vitamins, minerals, amino acids and trace elements; powdered almond milk for preparation of beverages for bottle feeding of young children.

29 – Milk and dairy products; powdered milk; almond milk; almond milk for culinary use; processed almonds; peanut milk; peanut milk for food; coconut-milk-based beverages; almond-milk-based beverages; compotes; beverages consisting primarily of milk; coconut milk powder; coconut milk powder; dairy substitutes; creamers for coffee which can be used for other beverages; milk-based beverages containing fruits; milk-based beverages containing fruit juice; unsweetened condensed milk; rice milk; soy milk; milkshakes; yogurt; beverages made from yogurt; beverages consisting primarily of milk; dairy-based beverages; oils and fats for food; dairy products, namely butter, cheese, cream (dairy product), yogurt, quark, powdered milk and protein-enriched milk for food; food bars made predominantly from fruits and which may also contain cereals, nuts and sugar; fruit-based snacks; milk-based desserts and fruit-based desserts; powdered almond milk for beverage preparation.

30 – Tea, cocoa; rice; tapioca and sago; flour and preparations made from cereals, bread, pastry and confectionery; edible ices; sugar, honey; salt; sauces (condiments); spices; malt for human consumption; malt extract for food; processed cereals; cereal bars; ice milk bars; high-protein cereal bars; flapjacks (oat bars); chocolate bars; cereal-based snacks; rice-based

snacks; chocolate beverages with milk; ice milk; cocoa beverage with milk; soy flour; spicy soya sauce.

32 – Beverages without alcohol; fruit beverages and fruit juices; syrups and other preparations for making beverages; orgeat; rice-based beverages, other than milk substitutes; soy-based beverages, other than milk substitutes; powders for making beverages based on fruit; fruit squashes.

(260) AM 2026 134100 A
(800) 1857416
(151) 2024 12 19
(891) 2024 12 19
(731) EGIS Gyógyszergyár Zrt.
Keresztúri út 30-38., H-1106 Budapest,
Hungary
(540)

OCTIZY

(591) Black, white
(511)
5 – Pharmaceutical preparations for human use; vitamin preparations; food supplements; dietary supplements and dietetic preparations; medicinal ointments; medicated skin creams.

(260) AM 2026 134101 A
(800) 1857417
(151) 2025 01 17
(891) 2025 01 17
(731) Obshchestvo s ogranichennoj otvetstvennostyu
"VIMA"
ul. 1-ya Boznaya, uchastok 76, ofis 6, g. Vyazma
r-n Vyazemskij, RU-215113 Smolenskaya
oblast, Russian Federation

(540)



(591) Black and yellow-green
(531) 01.15.05; 27.05.05; 27.05.17; 27.05.19;
27.05.24; 29.01.12

(511)
32 – Aperitifs, non-alcoholic; carbonated water; lithia water; seltzer water; soda water; waters [beverages]; mineral water [beverages]; table waters; kvass; cocktails, non-alcoholic; lemonades; non-alcoholic beverages; non-alcoholic dried fruit beverages; isotonic beverages; non-alcoholic honey-based beverages; rice-based beverages, other than milk substitutes; soya-based beverages, other than milk substitutes; aloe vera drinks, non-alcoholic; whey beverages; protein-enriched sports beverages; soft drinks; non-alcoholic beverages flavoured with coffee; non-alcoholic beverages

flavoured with tea; non-alcoholic fruit juice beverages; energy drinks; fruit nectars, non-alcoholic; orgeat; powders for effervescing beverages; sarsaparilla [non-alcoholic beverage]; syrups for lemonade; syrups for beverages; starch-based dry mixes for beverage preparation; smoothies; tomato juice [beverage]; vegetable juices [beverages]; fruit juices; preparations for making non-alcoholic beverages; preparations for making carbonated water; pastilles for effervescing beverages; sherbets [beverages]; non-alcoholic fruit extracts; non-alcoholic essences for making beverages.

(260) AM 2026 134102 A

(800) 1857424

(151) 2025 02 03

(891) 2025 02 03

(731) EGIS Gyógyszergyár Zrt.

Keresztúri út 30-38., H-1106 Budapest,
Hungary

(540)

RAGUNDA

(591) Black, white

(511)

5 – Pharmaceutical preparations for human use; vitamin preparations; food supplements; dietary supplements and dietetic preparations; medicinal ointments; medicated skin creams.

(260) AM 2026 134103 A

(800) 1857427

(151) 2025 02 03

(891) 2025 02 03

(731) Euro Games Technology Ltd.

Panorama Sofia Str. 6, Richhill Business
Center, ground floor, Vitosha Region, BG-1766
Sofia, Bulgaria

(540)

Fishin' Fire Lock Mania

(591) Black, white

(511)

9 – Operating computer software for main frame computers; monitors (computer hardware); computer hardware; apparatus for recording images; monitors (computer programs); computer game programs; recorded computer game programs; apparatus for recording, transmission or reproduction of sound or images; communications servers (computer hardware); electronic components for gambling machines; computer application software featuring games and gaming; computer software for the administration of on-line games and gaming; computer hardware for games and gaming; computer systems; computer operating system software; computer terminals; interactive terminals; multimedia terminals; electronic terminals for generating lottery tickets; interactive touch screen ter-

minals; computer touchscreens; electronic display panels; liquid crystal display screens; digital signage display panels; multimedia software; multimedia apparatus and instruments; interactive multimedia software for playing games; computer screens; lcd large-screen displays; liquid crystal displays [lcds] for home theatres; media streaming software; computer application software for streaming audio-visual media content via the internet; computer gaming software; software; computer software packages; computer software, recorded; software drivers; virtual reality software; games software; entertainment software for computer games; computer programs for network management; electronic lottery tickets; computer software platforms; operating systems; interactive computer systems; operating system programs; computer game software for use with on-line interactive games; interactive casino games provided through a computer or mobile platform; electronic ticket examination machines; software for slot machines, betting software, software for video slot games, for casino games, for gambling and bingo games, provided online or through computer networks and that can be played on any type of computer device, including arcade games, personal computers, portable devices and mobile phones; computer hardware and software for gambling, gambling machines, gambling games on the internet and via telecommunication network; all the aforesaid goods in class 9 for use in the field of gambling.

28 – Gaming machines for gambling; chips for gambling; mah-jong; arcade games; gambling machines operating with coins, notes and cards; games; electronic games; parlor games; gaming chips; gaming tables; slot machines [gaming machines]; LCD game machines; slot machines and gaming devices; coin-operated amusement machines; roulette chips; poker chips; chips and dice [gaming equipment]; gaming equipment for casinos; roulette tables; gaming roulette wheels; casino games; gambling machines and amusement machines, automatic and coin-operated; coin-operated amusement machines and / or electronic coin-operated amusement machines with or without the possibility of gain; boxes for coin-operated amusement machines, slot machines and gaming machines; electronic or electrotechnical amusement machines and apparatus, gaming machines, coin-operated entertainment machines; housings for coin-operated amusement machines, gaming equipment, gaming machines, machines for gambling; electropneumatic and electrical gambling machines (slot machines); lottery games; electronic targets for games and sports; parlor game equipment and accessories not included in other classes, in particular tokens, chips, marbles; parlor games, apparatus, equipment and accessories therefor, not included in other classes, in particular electronic targets, backgammon, scratch cards, playing cards, lottery cards, dice; lottery tickets; printed lottery tickets; lottery scratch cards; scratch cards for playing lottery

games; all the aforesaid goods in class 28 for use in the field of gambling.

41 – Gambling; gaming services for entertainment purposes; casino, gaming and gambling services; training in the development of software systems; provision of gaming equipment for gambling halls; providing casino equipment [gambling]; gaming machine entertainment services; providing casino facilities [gambling]; amusement arcade services; games equipment rental; rental of gaming machines; providing amusement arcade services; rental of gaming machines with images of fruits; editing or recording of sounds and images; sound recording and video entertainment services; hire of sound reproducing apparatus; provision of gaming equipment for casinos; providing of casino facilities; online gambling services; entertainment services related to operation of amusement arcades, on-line casinos and on-line betting services via websites; online interactive entertainment; on-line casino services; online game services through mobile devices; providing online entertainment in the nature of game tournaments; providing on-line information in the field of computer gaming entertainment; sports betting services; online sports betting services; lottery services; organization of lotteries; conducting lotteries; prize draws [lotteries]; conducting lotteries for others; providing slot machine parlors; rental of slot machines [gaming machines]; providing online games and games of chance; all the aforesaid services in class 41 for use in the field of gambling.

(260) AM 2026 134105 A
 (800) 1857466
 (151) 2025 01 20
 (891) 2025 01 20
 (731) Obshchestvo s ogranichennoj otvetstvennostyu "VIMA"
 ul. 1-ya Boznaya, uchastok 76, ofis 6,
 g. Vyazma, r-n Vyazemskij, RU-215113
 Smolenskaya oblast, Russian Federation
 (540)



(591) Black, green, beige-yellow, red, dark red, light red and white
 (531) 05.07.11; 05.07.14; 05.07.23; 24.09.05; 27.05.17; 29.01.15
 (511)
 32 – Aperitifs, non-alcoholic; barley wine [beer]; carbonated water; lithia water; seltzer water; soda water; waters [beverages]; mineral water [beverages]; table waters; kvass; cocktails, non-alcoholic; beer-based

cocktails; lemonades; non-alcoholic beverages; non-alcoholic dried fruit beverages; isotonic beverages; non-alcoholic honey-based beverages; rice-based beverages, other than milk substitutes; soya-based beverages, other than milk substitutes; aloe vera drinks, non-alcoholic; whey beverages; protein-enriched sports beverages; soft drinks; non-alcoholic beverages flavoured with coffee; non-alcoholic beverages flavoured with tea; non-alcoholic fruit juice beverages; energy drinks; fruit nectars, non-alcoholic; orgeat; beer; ginger beer; malt beer; powders for effervescing beverages; sarsaparilla [non-alcoholic beverage]; syrups for lemonade; syrups for beverages; starch-based dry mixes for beverage preparation; smoothies; tomato juice [beverage]; non-alcoholic apple juice; vegetable juices [beverages]; fruit juices; preparations for making non-alcoholic beverages; preparations for making carbonated water; must; grape must, unfermented; beer wort; malt wort; pastilles for effervescing beverages; shandy; sherbets [beverages]; non-alcoholic fruit extracts; extracts of hops for making beer; non-alcoholic essences for making beverages.

(260) AM 2026 134142 A
 (800) 1858390
 (151) 2024 11 26
 (891) 2024 11 26
 (731) Beijing Electric Vehicle Co., Ltd.
 No. 1, Caihe road, Economic Development
 Zone, Caiyu Town, Daxing District, Beijing,
 China
 (540)



ARCFOX

(591) Black, white
 (531) 03.01.16; 27.05.01
 (511)
 12 – Electric vehicles; vehicles for locomotion by land, air, water or rail; dining cars [carriages]; dinner wagons [carriages]; remote control vehicles, other than toys; sleeping cars; freewheels for land vehicles; ski carriers for cars; spoke clips for wheels; rearview mirrors; motorcycle saddles; side cars; turbines for land vehicles; tipping apparatus, parts of trucks and wagons; automobile bodies; bumpers for automobiles; shock absorbers for automobiles; gear boxes for land vehicles; bodies for vehicles; driving chains for land vehicles; transmission chains for land vehicles; torque converters for land vehicles; reduction gears for land vehicles; connecting rods for land vehicles, other than parts of motors and engines; tailboard lifts [parts of land vehicles]; elevating tailgates (am.) [parts of land vehicles]; power tailgates (am.) [parts of land vehicles]; sun-blinds adapted for automobiles; transmission

shafts for land vehicles; air bags [safety devices for automobiles]; brake pads for automobiles; spare tire covers; cigar lighters for automobiles; engine mounts for land vehicles; ashtrays for automobiles; motorcycle chains; motorcycle frames; motorcycle handlebars; motorcycle engines; panniers adapted for motorcycles; automotive wheels; automotive wheel hubs; lines of high pressure resistance [dedicated for vehicle]; motorcycle wheels; hubs for motorcycle wheels; anti-theft devices for vehicles; fork lift trucks; lifting cars [lift cars]; sprinkling trucks; motor buses; motor coaches; trucks; caissons [vehicles]; caravans; trailers [vehicles]; hose carts; golf carts; tractors; waggon; vans [vehicles]; refrigerated vehicles; vehicles for transport (military); motorcycles; sports cars; tilting-carts; tractors; cars; automobiles; concrete mixing vehicles; ambulances; motor homes; snowmobiles; armored vehicles; driverless cars [autonomous cars]; motor scooters; camping cars; vehicle with oil tank; vehicles for carrying storage batteries; couplings for land vehicles; anti-skid chains; trailer hitches for vehicles; automobile hoods; automobile chains; automobile chassis; reversing alarms for vehicles; tipping bodies for lorries [trucks]; hoods for vehicle engines; hoods for vehicles; crankcases for land vehicle components, other than for engines; motorcycle kickstands; gearing for land vehicles; motors, electric, for land vehicles; clutches for land vehicles; axles for vehicles; axle journals; hub caps; bands for wheel hubs; engines for land vehicles; motors for land vehicles; driving motors for land vehicles; vehicle running boards; transmissions, for land vehicles; propulsion mechanisms for land vehicles; jet engines for land vehicles; non-skid devices for vehicle tires; head-rests for vehicle seats; luggage carriers for vehicles; valves for vehicle tires [tyres]; torsion bars for vehicles; vehicle wheels; hubs for vehicle wheels; vehicle chassis; treads for vehicles [roller belts]; treads for vehicles [tractor type]; vehicle bumpers; hydraulic circuits for vehicles; sleeping berths for vehicles; safety seats for children, for vehicles; balance weights for vehicle wheels; windscreen wipers; windshield wipers; luggage nets for vehicles; brakes for vehicles; seat covers for vehicles; windscreens; vehicle joysticks; doors for vehicles; vehicle wheel spokes; vehicle suspension springs; rims for vehicle wheels; vehicle seats; undercarriages for vehicles; upholstery for vehicles; windows for vehicles; anti-theft devices for vehicles; anti-dazzle devices for vehicles; anti-glare devices for vehicles; safety belts for vehicle seats; anti-theft alarms for vehicles; horns for vehicles; brake linings for vehicles; brake shoes for vehicles; vehicle covers [shaped]; turn signals for vehicles; steering wheels for vehicles; brake segments for vehicles; caps for vehicle petrol [gas] tanks; security harness for vehicle seats; covers for vehicle steering wheels; spoilers for vehicles; headlight wipers; brake discs for vehicles; side view mirrors for vehicles; shock absorbing springs for vehicles; suspension shock absorbers for vehicles; air

pumps [vehicle accessories]; windshields; inner tubes for pneumatic tires [tyres]; tires for vehicle wheels; bicycle tires [tyres]; casings for pneumatic tires [tyres]; spikes for tires [tyres]; treads for retreading tires [tyres]; repair outfits for inner tubes tires; adhesive rubber patches for repairing inner tubes; automobile tires [tyres]; inner tubes for bicycles; tubeless tires [tyres] for bicycles; solid tires for vehicle wheels; airplane tyres; pneumatic tyres.

35 – Advertising; organization of exhibitions for commercial or advertising purposes; organization of trade fairs for commercial or advertising purposes; organizing fashion show for advertising or selling products; provision of an on-line marketplace for buyers and sellers of goods and services; procurement services for others [purchasing goods and services for other businesses]; sales promotion for others; marketing; systemization of information into computer databases; sponsorship search.

-
- (260) AM 2026 134144 A
 - (800) 1858478
 - (151) 2025 04 17
 - (891) 2025 04 17
 - (731) Looking for Team Game Studios C.V.
Hogeweyselaan 223, NL-1382 JL Weesp,
Netherlands
 - (540)

Gridrunners

- (591) Black, white
- (511)
- 41 – Entertainment; electronic games services; interactive computer game services; providing interactive multi-player computer games via the internet; game services provided via the internet; provision of games by means of local computer networks, global computer networks, the internet, cable or wireless telecommunications services; entertainment services, namely providing online non-downloadable audio clips, video clips and film clips, providing electronic library services which feature photographs and providing related entertainment information, all the aforesaid services offered via websites; writing services for blogs in the field of gaming, videos and movies; organizing and production of entertainment events; conducting recreational events relating to electronic games and internetgames; information and advisory services relating to all of the aforesaid.

-
- (260) AM 2026 134145 A
 - (800) 1858551
 - (151) 2025 01 17
 - (891) 2025 01 17
 - (731) LORO PIANA S.p.A.
Corso Rolandi 10, I-13017 Quarona (VC),
Italy

(540)

**LORO PIANA ROYAL
LIGHTNESS**

(591) Black, white

(511)

23 – Yarns and threads, for textile use; ceramic fibre yarns for textile use; thread of metal for embroidery; chenille yarn; spun thread; spun cotton; hemp thread; rubber thread for textile use; coir thread; cotton thread; jute thread; spun wool; linen thread; threads of plastic materials for textile use; rayon thread; silk thread; fibreglass thread for textile use; elastic thread for textile use; sewing thread; darning thread; embroidery thread; worsted yarn; spun silk.

24 – Textiles and textile goods; mixed fiber fabrics; woven or knitted fabrics; non-woven textile fabrics; clothing fabrics; bed covers; fabric table toppers; lap rugs; furniture coverings of textile; curtains of textile or plastic; linens; covers for cushions; bed clothes and blankets; sheets [textile]; hooded towels; bath sheets; make-up removal cloths [textile], other than impregnated with toilet preparations; guest towels; beach towels; table linen; table napkins of textile; place mats of textile; pocket squares of textile material; labels of textile; textiles for furnishings; traced cloths for embroidery; fabric for footwear; linings [textile]; lingerie fabric; woven fabrics for furniture; wall hangings of textile; centrepieces of textile; table mats; fabrics for textile use; textile covers for sofas; textiles for making waterproof clothing; textile piece goods for use in the manufacture of protective clothing; textile fabrics for use in the manufacture of sportswear; waterproof fabrics for use in the manufacture of gloves; waterproof textile fabrics; waterproof fabrics for use in the manufacture of jackets; breathable waterproof fabrics; elastic fabrics for clothing.

25 – Clothing for men, women and children; pyjamas; lounging robes; nighties; layettes [clothing]; dressing gowns; underpants; bathrobes; bathing trunks; bathing suits; sweaters; waistcoats; knitwear (clothing); shirts; short-sleeve shirts; ready-made clothing; underwear; slips [underclothing]; tee-shirts; trousers; short trousers; bermuda shorts; jackets [clothing]; dresses; clothing for men and women; tailleurs; uniforms; mantles; coats; blousons; waterproof clothing; overcoats; parkas; pea coats; skirts; boots; half-boots; men's, women's and children's shoes; beach shoes; casual shoes; sandals; bath sandals; slippers; hats; berets; bonnets; gloves [clothing]; scarves; stoles; cravats; waist belts; money belts (clothing); foulards [clothing articles]; beach wraps; shawls; stockings; socks; tights; clothing of leather and of imitations of leather; fur stoles; pelisses; weather resistant outer clothing; rainwear; clothing for skiing; sportswear; raincoats; riding shoes; golf footwear; rainshoes; waterproof shoes; ladies' boots; waterproof boots; rain boots; deck shoes; ski gloves.

(260) AM 2026 134147 A

(800) 1858613

(151) 2025 03 05

(891) 2025 03 05

(731) Foshan YOPROM Technology Co., Ltd
4th Floor, Dongcheng Commercial Building,
Yanbu Hedong Central Road, Dali Town,
Nanhai District, Foshan City, 528299
Guangdong Province, China

(540)

YOPROM

(591) Black, white

(531) 27.05.01

(511)

9 – Mouse pads; tablet computers; stylus pens for touchscreens; computer keyboards; USB card readers; mouse (computer peripheral); pocket calculators; egg timers (sandglasses); pedometers; kitchen timers, electronic; face recognition equipment; photocopiers (photographic, electrostatic, thermic); bathroom scales; slide calipers; vehicle breakdown warning triangles; ring holders for mobile telephones; selfie sticks for mobile phones; ring stands for mobile telephones; holders for cell phones; holders adapted for mobile telephones and smartphones; navigational instruments; cases for smartphones; home automation hubs; covers for smartphones; wearable activity trackers; in-car telephone handset cradles; protective films adapted for mobile telephone screens; headphones; headsets for playing video games; portable speakers; earphones; smart speakers; headsets; wireless earphones; cabinets for loudspeakers; dashboard cameras; karaoke machines; car stereos; selfie sticks (hand-held monopods); selfie ring lights for smartphones; voltage testers; teaching robots; speed checking apparatus for vehicles; telescopes; USB cables for cellular phones; adapter cables for headphones; electric cables for the transmission of sounds and images; USB cables; cables, electric; chips (integrated circuits); electrical adapters; converters for electric plugs; remote controls for air-conditioning apparatus; displays for mobile phones; electric sockets; protective goggles; protective helmets; life buoys; fingerprint door locks; spectacles; cellular phone battery chargers for use in vehicles; mobile power supply (rechargeable batteries); wireless chargers; battery chargers; batteries, electric; chargers for mobile telephones; chargers for mobile telephones; refrigerator magnets; decorative refrigerator magnets.

(260) AM 2026 134148 A

(800) 1858630

(151) 2025 03 10

(891) 2025 03 10

(731) Zhongbei Logistics (Wuhan) Co., Ltd
No. 123 Tian'ehu Avenue, Daji Street,

Caidian District, Wuhan City, 430100 Hubei Province, China

(540)

中焙

(591) Black, white

(531) 28.03

(511)

29 – Meat; fish-based foodstuffs; frozen fruits; jams; cream [dairy products].

30 – Baozi; instant rice; jiaozi; pies.

(260) AM 2026 134202 A

(800) 1858756

(151) 2024 12 20

(891) 2024 12 20

(731) Ningbo Helong New Material Co., Ltd.

No. 218 West Three Farmland Road,
Zhouxiang Town, Cixi City, Zhejiang
Province, China

(540)

YARDCOM

(591) Black, white

(531) 27.05.01

(511)

6 – Alloys of common metal; sheets and plates of metal; aluminium; props of metal; aluminum composite panel; linings of metal for building; building materials of metal; brackets of metal for building; reinforcing materials of metal for building; fittings of metal for building.

17 – Reinforcing materials, not of metal, for pipes; synthetic resins, semi-processed; plastic materials, semi-processed, in the form of boards; hoses made of plastic; asbestos sheets; insulating materials; padding materials of rubber; padding materials of rubber or plastics; packing [cushioning, stuffing] materials of rubber or plastics; expansion joint fillers.

19 – Lumber; wood for making household utensils; cork [compressed]; plywood; wood panelling; wooden flooring; mouldable wood; refractory construction materials, not of metal; floors, not of metal; buildings, not of metal.

20 – Living room furniture; wooden furniture; settees; chairs; furniture for houses, offices and gardens; camping furniture; boxes of wood or plastic; ladders of wood or plastics; statues of wood, wax, plaster or plastic; wood ribbon.

35 – Publicity; administrative services for the relocation of businesses; commercial administration of the licensing of the goods and services of others; sales promotion for others; marketing; personnel recruitment; search engine optimization for sales promotion;

business auditing; sponsorship search; retail or wholesale services for sanitary preparations.

(260) AM 2026 134203 A

(800) 1858831

(151) 2024 12 30

(891) 2024 12 30

(731) Tymur Mustafaiev

vul. Literaturna, 1a, kv. 21, m. Odesa 65016,
Ukraine

(540)

proove
product with love

(591) Black, white

(531) 27.05.01

(511)

35 – Administrative processing of purchase orders; administration of consumer loyalty programs; business auditing; financial auditing; outsourced administrative management for companies; negotiation of business contracts for others; market studies; arranging and conducting of commercial events; payroll preparation; tax preparation; demonstration of goods; business inquiries; administrative assistance in responding to requests for proposals [RFPs]; administrative assistance in responding to calls for tenders; business management assistance; commercial or industrial management assistance; providing user reviews for commercial or advertising purposes; providing business information via a website; providing business information; providing commercial and business contact information; providing commercial information and advice for consumers in the choice of products and services; providing user rankings for commercial or advertising purposes; web indexing for commercial or advertising purposes; business management for freelance service providers; business management of sports people; commercial administration of the licensing of the goods and services of others; personnel management consultancy; business management consultancy; consultancy regarding advertising communication strategies; consultancy regarding public relations communication strategies; business organization consultancy; marketing; influencer marketing; marketing in the framework of software publishing; targeted marketing; marketing through product placement for others in virtual environments; marketing research; provision of an online marketplace for buyers and sellers of goods and services; provision of an online marketplace for buyers and sellers of downloadable digital image files authenticated by non-fungible tokens [NFTs]; writing of publicity texts; scriptwriting for advertising purposes; accounting; word processing; updating of advertising material; updating and maintenance of data in computer databases; organization of exhibitions for commercial or advertising purposes; organization of fashion shows for promotional

purposes; organization of trade fairs; rental of advertising space; shop window dressing; personnel recruitment; business management and organization consultancy; business intermediary services relating to the matching of potential private investors with entrepreneurs needing funding; business efficiency expert services; outsourcing services [business assistance]; competitive intelligence services; corporate communications services; layout services for advertising purposes; data processing services [office functions]; website traffic optimization; price comparison services; sales prospecting for others; market intelligence services; photocopying services; procurement services for others [purchasing goods and services for other businesses]; media relations services; import-export agency services; lead generation services; business intermediary services relating to the matching of various professionals with clients; advertising agency services; advertising services to create brand identity for others; business partnership search; retail services relating to downloadable digital image files authenticated by non-fungible tokens [NFTs]; online retail services for downloadable virtual clothing; retail services for works of art provided by art galleries; sponsorship search; presentation of goods on communication media, for retail purposes; rental of billboards [advertising boards]; publicity material rental; rental of advertising time on communication media; rental of vending machines; rental of sales stands; rental of photocopying machines; publication of publicity texts; radio advertising; advertising; pay per click advertising; outdoor advertising; advertising by mail order; online advertising on a computer network; bill-posting; distribution of samples; dissemination of advertising matter; development of marketing concepts; development of advertising concepts; sales promotion for others; promotion of goods and services through sponsorship of sports events; promotion of goods through influencers; production of advertising films; production of teleshopping programs; television advertising; telemarketing services; negotiation and conclusion of commercial transactions for third parties.

(260) AM 2026 134226 A
 (800) 1223967
 (151) 2014 05 27
 (891) 2025 01 28
 (731) RAİNAS ELEKTRİK VE AYDINLATMA
 MALZEMELERİ İMALAT VE SANAYİ
 TİCARET LİMİTED ŞİRKETİ
 Yeşilköy Mahallesi Atatürk Caddesi, Egs
 Blokları No:12/299 Bakırköy, İSTANBUL,
 Türkiye

(540)



(591) Blue

(531) 27.05.17; 29.01.04
 (511)

9 – Electronic components used in the electronic parts of machines and apparatus; counters and quantity indicators for measuring the quantity of consumption, automatic time switches; apparatus and instruments for conducting, transforming, accumulating or controlling electricity; electric cables and electrical power supplies, batteries, electric accumulators; signalling apparatus and instruments, luminous or mechanical signs for traffic use; alarms and anti-theft alarms, other than for vehicles, electric bells.

11 – Lighting installations; lights for vehicles and interior-exterior spaces electric and gas-powered devices, installations and apparatus for cooking, drying and boiling; electric laundry driers; hair driers; hand drying apparatus.

(260) AM 2026 134227 A
 (800) 1303028
 (151) 2016 03 29
 (891) 2025 05 27
 (731) CHIESI FARMACEUTICI S.P.A.
 Via Palermo, 26/A, I-43122 PARMA (PR),
 Italy

(540)

LAMZEDE

(591) Black, white
 (511)

5 – Pharmaceutical preparations and medicinal preparations; pharmaceuticals and natural remedies; medicinal preparations and products; medicated plasters; dietary and nutritional food supplements; vitamin and mineral supplements; food for babies; hygienic preparations and articles; disinfectants and antiseptics; medical dressings, coverings and applicators.

(260) AM 2026 134228 A
 (800) 1316523
 (151) 2016 07 18
 (891) 2025 05 27
 (731) GUANGZHOU WONDFO BIOTECH CO.,
 LTD.
 No. 8 Lizhishan Road, Science City, Huangpu
 District, Guangzhou, 510663 Guangdong,
 China

(540)



(591) Black, white
 (531) 27.05.01; 27.05.07
 (511)

5 – Pharmaceutical preparations; chemico-pharmaceutical preparations; preparations of microorganisms for medical and veterinary use; biological preparations

for medical purposes; chemical preparations for pharmaceutical purposes; chemical preparations for medical purposes; enzyme preparations for medical purposes; chemical preparations for the diagnosis of pregnancy; diagnostic preparations for medical purposes; chemical reagents for medical or veterinary purposes.

10 – Nursing appliances; blood testing apparatus; medical apparatus and instruments; testing apparatus for medical purposes; apparatus for use in medical analysis; fumigation apparatus for medical purposes; medical apparatus, namely, spirometers; thermometers for medical purposes; diagnostic apparatus for medical purposes; arterial blood pressure measuring apparatus.

(260) AM 2026 134288 A
 (800) 1859784
 (151) 2025 04 10
 (891) 2025 04 10
 (731) Guangdong Bingbing Health Care Products Co., Ltd.
 Building 2, No.71 Xinle 3rd Road, Liyue, Jianghai District, Jiangmen City, Guangdong Province, China

(540)


(591) Black, white
 (531) 27.05.01
 (526) Care
 (511)
 5 – Food for babies; sanitary tampons; sanitary towels; babies' diapers; cotton swabs for medical purposes; breast-nursing pads; incontinence pads; antiseptic cotton; wipes impregnated with disinfectants for hygiene purposes; diapers for incontinence; pants, absorbent, for incontinence; babies' diaper-pants; sanitary panties; diapers for pets; disposable absorbent pads for lining pet crates.

(260) AM 2026 134289 A
 (800) 1859791
 (151) 2025 03 13
 (891) 2025 03 13
 (731) ADRIATICA S.p.A.
 Strada Dogado 300, 19-21, I-45017 Loreo (RO), Italy

(540)


(591) Black, white
 (511)
 1 – Nutrients for plants; fertilizing preparations; plant growth regulating preparations; plant nutrition preparations; nutrients for plants; fertilizers; fertilizer compounds; foliar fertilizers; complex fertilizers; foliar fertilizers for application to crops during rapid growth periods; manures for potted plants; manures; biofer-

tilizers; biostimulants being plant growth stimulants; nutrients for plants; improvers for the soil; chelating agents to improve nutrient uptake in plants; fertilizing preparations to improve the quality of agricultural production.

(260) AM 2026 134290 A
 (800) 1859792
 (151) 2025 04 16
 (891) 2025 04 16
 (731) KATRINA SWEET CONFECTIONARY
 L.L.C
 P.O. BOX 87047, Dubai, United Arab Emirates
 (540)

KATRINA

(591) Black, white
 (511)
 30 – Coffee, tea, cocoa, and artificial coffee; rice; tapioca and sago; flour and preparations made from cereals; bread, pastry, and confectionery; iced desserts; honey and treacle; yeast and baking powder; salt; mustard; vinegar and sauces (condiments); spices; ice.
 35 – Advertising and publicity services, business management and guidance, and office activity activation.

(260) AM 2026 134291 A
 (800) 1859821
 (151) 2025 02 10
 (891) 2025 02 10
 (731) EGT DIGITAL LTD.
 "Panorama Sofia"
 Str. 6, Business Center "Richhill", block A, BG-1766 Sofia, Bulgaria
 (540)

Sword & Crown

(591) Black, white
 (511)
 9 – Operating computer software for main frame computers; monitors (computer hardware); computer hardware; apparatus for recording images; monitors (computer programs); computer game programs; recorded computer game programs; apparatus for recording, transmission or reproduction of sound or images; communications servers (computer hardware); electronic components for gambling machines; computer application software featuring games and gaming; computer software for the administration of on-line games and gaming; computer hardware for games and gaming; computer systems; computer operating system software; computer terminals; interactive terminals; multimedia terminals; electronic terminals for generating lottery tickets; interactive touch screen terminals; computer touchscreens; electronic display panels; liquid crystal display screens; digital signage display panels; multimedia software; multimedia apparatus and instruments; interactive multimedia soft-

ware for playing games; computer screens; led large-screen displays; liquid crystal displays [lcds] for home theatres; media streaming software; computer application software for streaming audio-visual media content via the internet; computer gaming software; software; computer software packages; computer software, recorded; software drivers; virtual reality software; games software; entertainment software for computer games; computer programs for network management; electronic lottery tickets; computer software platforms; operating systems; interactive computer systems; operating system programs; computer game software for use with on-line interactive games; interactive casino games provided through a computer or mobile platform; software for slot machines, betting software, software for video slot games, for casino games, for gambling and bingo games, provided online or through computer networks and that can be played on any type of computer device, including arcade games, personal computers, portable devices and mobile phones; electronic ticket examination machines; computer hardware and software for gambling, gambling machines, gambling games on the internet and via telecommunication network.

28 – Gaming machines for gambling; chips for gambling; mah-jong; arcade games; gambling machines operating with coins, notes and cards; games; electronic games; parlor games; gaming chips; gaming tables; slot machines [gaming machines]; LCD game machines; slot machines and gaming devices; coin-operated amusement machines; roulette chips; poker chips; chips and dice [gaming equipment]; gaming equipment for casinos; roulette tables; gaming roulette wheels; casino games; gambling machines and amusement machines, automatic and coin-operated; coin-operated amusement machines and / or electronic coin-operated amusement machines with or without the possibility of gain; boxes for coin-operated amusement machines, slot machines and gaming machines; electronic or electrotechnical amusement machines and apparatus, gaming machines, coin-operated entertainment machines; housings for coin-operated amusement machines, gaming equipment, gaming machines, machines for gambling; electropneumatic and electrical gambling machines (slot machines); lottery games; electronic targets for games and sports; parlor game equipment and accessories therefor, included in this class, in particular game tokens, chips and marbles; parlor game apparatus and equipment, and accessories therefor, included in this class, in particular electronic targets, backgammon games, scratch cards, playing cards, lottery cards, dice; lottery tickets; printed lottery tickets; lottery scratch cards; scratch cards for playing lottery games.

41 – Gambling; gaming services for entertainment purposes; casino, gaming and gambling services; training in the development of software systems; provision of gaming equipment for gambling halls; provi-

ding casino equipment [gambling]; gaming machine entertainment services; providing casino facilities [gambling]; amusement arcade services; games equipment rental; rental of gaming machines; providing amusement arcade services; rental of gaming machines with images of fruits; editing or recording of sounds and images; sound recording and video entertainment services; hire of sound reproducing apparatus; provision of gaming equipment for casinos; providing of casino facilities; online gambling services; entertainment services related to operation of amusement arcades, on-line casinos and on-line betting services via websites; online interactive entertainment; on-line casino services; online game services through mobile devices; providing online entertainment in the nature of game tournaments; providing on-line information in the field of computer gaming entertainment; sports betting services; online sports betting services; lottery services; organization of lotteries; conducting lotteries; prize draws [lotteries]; conducting lotteries for others; providing slot machine parlors; rental of slot machines [gaming machines]; providing online games and games of chance.

- (260) AM 2026 134292 A
- (800) 1859837
- (151) 2025 05 22
- (891) 2025 05 22
- (731) Intervet International B.V.
Wim de Körverstraat 35, NL-5831 AN
BOXMEER, Netherlands
- (540)

NOBIVAC PLUS

- (591) Black, white
- (511)
- 5 – Veterinary vaccines for companion animals.

- (260) AM 2026 134421 A
- (800) 1861538
- (151) 2025 04 16
- (891) 2025 04 16
- (731) Ulthera, Inc.
6501 Six Forks Road, Raleigh NC 27615, USA
- (540)

SMARTSEE

- (591) Black, white
- (511)
- 9 – Computer hardware for visualizing skin tissue using ultrasound; downloadable fact sheets in the field of beauty care; downloadable medical software for visualizing skin tissue using ultrasound; recorded medical software for visualizing skin tissue using ultrasound; graphical user interfaces software for electronic visualization devices; computer hardware for ultrasonic imaging apparatus.

10 – Devices for aesthetic skin treatment; aesthetic skin treatment apparatus using ultrasound; aesthetic device using ultrasound for performing treatment procedures; medical ultrasound instruments and apparatus; probes for use in treating dermatological conditions; devices for cosmetic treatments; ultrasonic imaging apparatus for medical purposes; medical imaging apparatus.

41 – On-line publication of video journals, namely, vlogs featuring non downloadable videos in the field of aesthetics, dermatology and medicine; providing on-line publication of journals or diaries [blog services] and non downloadable publications in the nature of articles in the field (s) of aesthetics, dermatology and medicine via a website; training services in the field of aesthetics, dermatology, and medicine.

44 – Cosmetic treatment; aesthetic skin care services; non-invasive cosmetic ultrasound procedures, namely, for skin tightening, skin firming and skin lifting; providing information about health and wellness, namely, aesthetics and dermatology; med spa and beauty care services; providing information in the field of beauty care via a website; medical skin care services; non-invasive medical ultrasound procedures, namely, for skin tightening, skin firming and skin lifting.

(260) AM 2026 134422 A

(800) 1861540

(151) 2025 03 28

(891) 2025 03 28

(731) BTA HAVALİMANLARI YİYECEK VE İÇECEK HİZMETLERİ ANONİM ŞİRKETİ
Vadistanbul Bulvar, Ayazağa Mahallesi,
Azerbaycan Caddesi, 2C Blok No:3L/6 Kat:2,
Sarıyer, İstanbul, Türkiye

(540)



(591) Blrown, white

(531) 01.01.12; 02.09.14; 03.07.16; 05.03.20;

05.07.27; 05.09.01; 11.01.01; 14.01.13;

24.17.08; 27.05.19; 29.01.12

(511)

35 – Advertising, marketing and public relations, organization of exhibitions and trade fairs for commercial or advertising purposes, development of advertising concepts, provision of an online marketplace for buyers and sellers of goods and services; office functions services, secretarial services, arranging newspaper subscriptions for others services, compilation of statistics services, rental of office machines services, systemization of information into computer databases services, telephone answering services; business ma-

agement services, business administration and business consultancy services, accounting services, commercial consultancy services, personnel recruitment services, personnel placement services, employment agencies services, import-export agencies services, temporary personnel placement services; auctioneering services; the bringing together, for the benefit of others, of a variety of goods, namely, meat, fish, poultry and game, processed meat products, dried pulses, soups, bouillon, processed olives, olive paste, milks of animal origin, milks of herbal origin, milk products, butter, edible oils, dried, preserved, frozen, cooked, smoked or salted fruits and vegetables, tomato paste, prepared nuts and dried fruits as snacks, hazelnut spreads and peanut butter, tahini (sesame seed paste), eggs and powdered eggs, potato chips, coffee, cocoa, coffee or cocoa based beverages, chocolate based beverages, pasta, stuffed dumplings, noodles, pastries and bakery products based on flour, desserts based on flour and chocolate, bread, simit [Turkish ring-shaped bagel covered with sesame seeds], poğaça [Turkish bagel], pita, sandwiches, katmer [Turkish pastry], pices, cakes, baklava [Turkish dessert based on dough coated with syrup], kadayıf [Turkish dessert based on dough], desserts based on dough coated with syrup, puddings, custard, kazandibi [Turkish pudding], rice pudding, keşkül [Turkish pudding], honey, bee glue for human consumption, propolis for food purposes, condiments for foodstuff, vanilla (flavoring), spices, sauces (condiments), tomato sauce, yeast, baking powder, flour, semolina, starch for food, sugar, cube sugar, powdered sugar, tea, iced tea, confectionery, chocolate, biscuits, crackers, wafers, chewing gums, ice-cream, edible ices, salt, cereal-based snack food, popcorn, crushed oats, corn chips, breakfast cereals, processed wheat for human consumption, crushed barley for human consumption, processed oats for human consumption, processed rye for human consumption, rice, molasses for food, beers, preparations for making beer, mineral water, spring water, table water, soda water, fruit juices and vegetable juices [beverages], fruit and vegetable concentrates for making beverages and non-alcoholic fruit extracts for making beverages, soft drinks, energy drinks, protein-enriched sports beverages, alcoholic beverages (except beers), enabling customers to conveniently view and purchase those goods, such services may be provided by retail stores, wholesale outlets, by means of electronic media or through mail order catalogues.

43 – Services for providing food and drink, temporary accommodation services, reservation of temporary accommodation services, rental of rooms for wedding ceremonies services, providing rooms for conferences and various meetings services, accommodation and reservation services for individuals seeking treatment and their companions within the scope of health tourism, day-nurseries (crèches) services, boarding for animals services.

(260) AM 2026 134423 A
 (800) 1861557
 (151) 2025 03 13
 (891) 2025 03 13
 (731) Seres Auto Co., Ltd.
 229 Fusheng Avenue, Jiangbei District,
 Chongqing, China
 (540)



(591) Black, white
 (531) 24.11.25; 26.05.01; 26.05.02; 26.05.18;
 26.11.06; 26.13.25
 (511)
 9 – Computer software applications, downloadable;
 downloadable computer software applications for
 smartphones; telepresence robots; user-programmable
 humanoid robots, not configured; security surveillan-
 ce robots; humanoid robots having communication
 and learning functions for assisting and entertaining
 people; teaching robots; laboratory robots; batteries,
 electric, for vehicles.
 12 – Driverless transport vehicles; self-driving robots
 for delivery; autonomous cars; cars; electric cars; el-
 ectrically powered aircraft; helicopters; amphibious
 airplanes; delivery drones; air vehicles.

(260) AM 2026 134424 A
 (800) 1861642
 (151) 2025 04 18
 (891) 2025 04 18
 (731) OTOKI Corporation
 (Pyeongchon-dong), 405, Heungan-daero,
 Dongan-gu, Anyang-si, Gyeonggi-do 14060,
 Republic of Korea
 (540)



(591) Red and white
 (531) 02.05.01; 02.05.02; 25.01.15; 28.05; 29.01.12
 (511)
 29 – Jelly made from devils' tongue root (konnyaku);
 food products made primarily from fruits; fruit and
 vegetable salads; kimchi; processed beans, namely,

foodstuffs made from beans (excluding bean curds
 and foodstuffs made from bean curds); foods prepared
 from bean curds (tofu); marmalade; butter; fish-based
 foodstuffs; soups; edible eggs; meat, fish, poultry and
 game; food products made from fish and shellfish;
 processed dairy products; food products made from
 oil and fat; processed meat products; processed vege-
 table products; tomato paste; processed seaweed pro-
 ducts.

30 – Soy sauce; gochujang (fermented hot pepper pas-
 te); cereal-based processed products; confectionery;
 noodles; doenjang [condiment]; rice cakes; instant no-
 odles; bread; sauces; edible ices; meat tenderizers for
 culinary purposes; seasonings; instant rice; tea; curry
 powder [spice]; coffee; ketchup [sauce]; spices; pep-
 per; instant noodles sold in a cup container.

(260) AM 2026 134425 A
 (800) 1861648
 (151) 2025 04 09
 (891) 2025 04 09
 (731) DREAME TECHNOLOGY (SUZHOU) CO.,
 LTD.
 No. 1688, Songwei Road, Guoxiang Street,
 Wuzhong Economic Development Zone,
 Suzhou, 215004 Jiangsu Province, China

(540)



(591) Brown
 (531) 26.11.01; 26.11.12; 27.05.01; 27.05.08;
 29.01.07
 (511)
 9 – TV transmitters; satellite TV reception equipment;
 TV receiver (TV set); LCD TV; high-definition tele-
 visions; television apparatus; television cameras;
 smart TVs; car televisions.

(260) AM 2026 134498 A
 (800) 1862028
 (151) 2025 04 10
 (891) 2025 04 10
 (731) Wanhua Hexiang Group Co., Ltd.
 South of Weibei 1st Road and East of Jingbei
 8th Road, Economic and Technological
 Development Zone, Xinyang City, 464100
 Henan Province, China

(540)



(591) Black, white
 (531) 28.03

(511)
19 – Parquet floor boards; wood paving; agglomerated cork for building; wood, semi-worked; building timber; manufactured timber; wood for making household utensils; plasterboards; refractory construction materials, not of metal; buildings, not of metal.

(260) AM 2026 134499 A

(800) 1862060

(151) 2024 12 06

(891) 2024 12 06

(731) LLOYD Lifestyle GmbH

Hans-Hermann-Meyer-Str. 1, 27232 Sulingen, Germany

(540)



(591) Black, white

(531) 26.04.04; 26.04.06; 26.04.09; 26.04.24; 26.13.25

(511)

3 – Essential oils and aromatic extracts; bath preparations; deodorants and antiperspirants; hair removal and shaving preparations; hair preparations and treatments; nail care preparations; cosmetics; leather and shoe cleaning and polishing preparations; make-up; cosmetic goods; perfumery and fragrances; oral hygiene preparations; household fragrances; tailors' and cobblers' wax; soaps and gels; laundry preparations; sunscreen preparations; grooming products for animals.

9 – Photographic, cinematographic, audiovisual, optical, weighing, measuring, signalling, detecting, testing, inspecting apparatus and instruments; spectacles; sunglasses; spectacle cases; spectacle frames; spectacle chains; eyeglass bags; covers for tablet computers; cases for personal digital assistants [PDAs]; telephone cases; protective cases for smartphones; smartwatches; apparatus and instruments for recording, transmitting, reproducing or processing sound, images or data; recorded content; media content; safety caps; protective work clothing [for protection against accident or injury]; downloadable virtual goods, namely in the form of essential oils and aromatic extracts, bath preparations, anti-perspirants and anti-perspirants, depilation and shaving preparations, haircare products and hair masks, nail care preparations, cosmetics, leather and shoe cleaning and polishing preparations, make-up coats, cosmetic goods, perfumery products and aromatic substances, preparations for use in oral hygiene, room fragrances, tailors' wax and shoemakers' wax, soaps and gels, laundry preparati-

ons, sun screening preparations, conditioners for animals, photographic, cinematographic, audiovisual, optical, weighing, measuring, signalling, detecting, testing, inspecting apparatus and instruments, spectacles, sunglasses, spectacle cases, spectacle frames, spectacle chains, eyeglass bags, covers for tablet computers, cases for personal digital assistants [PDAs], telephone cases, protective cases for smartphones, smartwatches, apparatus and instruments for recording, transmitting, reproducing or processing sound, images or data, media content, safety caps, protective work clothing [for protection against accident or injury], precious stones, pearls and precious metals and imitations thereof, jewellery, jewellery articles, keyrings and keychains and charms therefor, jewellery boxes and watch boxes, works of art and decorations primarily made primarily of precious or semi-precious metals or stones, or their imitations, or coated with these, clocks, time-measuring instruments, watch bands and straps, leather and imitations of leather, articles of luggage, bags, pocket wallets and other carriers, umbrellas, parasols, walking sticks, trunks and travelling bags, purses, gym bags, backpacks, key cases, baggage tags, hipsacks, pouch baby carriers, carrying bags for animals, collars, leads and harness for animals, clothing for pets, horse blankets, horse holsters, pads for horse saddles, throws for horses and saddlecloths for horses, and clothing, footwear, headgear, belts, stockings and socks, inner wear, sporting and physical exercise equipment, swimming equipment, toys, games and playthings, gymnastic and sporting articles, golf bag trolleys, golf bags, bags specifically adapted for rackets, skis, snowboards, surfboards, paddleboards, sailboards, flippers for swimming.

18 – Leather and imitations of leather; luggage, bags, wallets, tote bags and carrying bags; umbrellas; parasols; walking sticks; trunks and suitcases; purses; gym bags; rucksacks; key cases; luggage tags; hipsacks; pouch baby carriers; bags for transporting animals; animal collars, leads and harnesses; clothing for pets; horse blankets; halters; pads for horse saddles, pads for horses and saddlecloths for horses.

25 – Clothing; footwear; headgear; belts [clothing]; socks and stockings; underwear.

35 – Services of wholesale trade and retail trade as well as via internet and teleshopping, in relation to the following goods: essential oils and aromatic extracts, bath and shower preparations, deodorants and antiperspirants, preparations for hair removal and shaving, hair preparations and hair treatments, nail care preparations, cosmetics, leather and shoe cleaning and polishing preparations, makeup, cosmetic goods, perfumery and incenses, preparations for use in oral hygiene, room fragrances, tailors' wax and shoemakers' wax, soaps and gels, washing preparations, sun protection preparations, conditioners for animals, photographic, cinematographic, audiovisual, optical, weighing, measuring, signalling, detecting, testing, inspe-

ting apparatus and instruments, eyeglasses, sunglasses, eyeglass cases, eyeglass frames, eyeglass chains, eyeglass bags, covers for tablet computers, cases for personal digital assistants [pdas], telephones cases, protective cases for smart phones, smartwatches, apparatus and instruments for recording, transmitting, reproducing or processing sound, images or data, media bearing recorded material, helmets for head protection, protective work clothing [for protection against accident or injury], precious stones, pearls and precious metals and imitations thereof, jewellery, key rings and key chains, and charms therefor, jewellery boxes and watch boxes, works of art and decorations primarily made from precious metals or stones, semi-precious metals or stones and imitations thereof, or coated therewith, clocks, chronometric instruments, watch bands, leather and imitations of leather, luggage, handbags, pocket wallets and other object carriers, umbrellas, parasols, walking sticks, trunks and travelling bags, purses, gym bags, rucksacks, key cases, luggage tags, hipsacks, pouch baby carriers, bags for transporting animals, collars, leads and harness for animals, clothing for pets, horse blankets, horse holsters, pads for horse saddles, throws for horses and covers for horse- saddles, clothing, footwear, headwear, belts, socks and stockings, underwear, sporting and physical exercise equipment, swimming equipment, toys, games and playthings, gymnastic and sporting articles, golf trolleys, golf bags, bags specifically adapted for rackets, skis, snowboards, sailboards, paddleboards, windsurfing boards, flippers for swimming; business management; administration of the business affairs of franchises; services rendered by a franchisor, namely, assistance in the running or management of industrial or commercial enterprises.

(260) AM 2026 134530 A
 (800) 1059692
 (151) 2010 10 29
 (891) 2025 06 16
 (731) TOYOTA MATERIAL HANDLING
 MANUFACTURING ITALY S.p.A.
 Via Persicetana Vecchia, 10, I-40132
 BOLOGNA, Italy

(540)



(591) Green and grey
 (531) 04.02.01; 26.01.16; 26.04.05; 29.01.13
 (511)
 7 – Elevating apparatus.

12 – Fork lift trucks.

(260) AM 2026 134531 A
 (800) 1212768
 (151) 2014 03 19
 (891) 2025 06 17
 (731) Bayerische Motoren Werke AG
 Petuelring 130, 80809 München, Germany
 (540)

CULLINAN

(591) Black, white
 (511)
 12 – Motor vehicles and parts thereof, included in this class.

(260) AM 2026 134532 A
 (800) 1588991
 (151) 2021 03 08
 (891) 2025 06 17
 (731) Bayerische Motoren Werke Aktiengesellschaft
 Petuelring 130, 80809 München, Germany
 (540)

SPECTRE

(591) Black, white
 (511)
 12 – Automobiles.

(260) AM 2026 134533 A
 (800) 1589499
 (151) 2021 03 11
 (891) 2025 06 17
 (731) Bayerische Motoren Werke Aktiengesellschaft
 Petuelring 130, 80809 München, Germany
 (540)

BLACK ∞ BADGE

(591) Black, white
 (531) 24.17.08; 27.05.01
 (511)
 12 – Automobiles.

საერთაშორისო სასაქონლო ნიშნები, რომლებსაც მიენიჭა
დაცვა საქართველოში

(260) AM 2026 115937 A
(800) 1634895
(151) 2021 05 20
(181) 2031 05 20
(891) 2021 05 20
(511) 33

(260) AM 2026 128149 A
(800) 1787865
(151) 2023 09 08
(181) 2033 09 08
(891) 2023 09 08
(511) 43

(260) AM 2026 116043 A
(800) 1636506
(151) 2021 05 17
(181) 2031 05 17
(891) 2021 05 17
(511) 33

(260) AM 2026 128150 A
(800) 1787883
(151) 2023 10 27
(181) 2033 10 27
(891) 2023 10 27
(511) 7, 9, 11, 36, 37

(260) AM 2026 123036 A
(800) 1732021
(151) 2022 12 21
(181) 2032 12 21
(891) 2022 12 21
(511) 9, 28, 41

(260) AM 2026 128151 A
(800) 1787958
(151) 2024 01 23
(181) 2034 01 23
(891) 2024 01 23
(511) 1, 6, 7, 9, 37, 40, 41, 42

(260) AM 2026 125241 A
(800) 1346555A
(151) 2016 12 16
(181) 2026 12 16
(891) 2023 10 05
(511) 1, 4

(260) AM 2026 128354 A
(800) 1193611
(151) 2013 11 27
(181) 2033 11 27
(891) 2024 02 20
(511) 33

(260) AM 2026 126052 A
(800) 1766479
(151) 2023 09 21
(181) 2033 09 21
(891) 2023 09 21
(511) 3, 5, 9, 10, 16, 21, 30, 30, 32, 35, 39

(260) AM 2026 128446 A
(800) 881365
(151) 2005 11 29
(181) 2025 11 29
(891) 2024 05 02
(511) 3

(260) AM 2026 126056 A
(800) 1766687
(151) 2023 10 02
(181) 2033 10 02
(891) 2023 10 02
(511) 3, 5, 9, 10, 16, 21, 30, 30, 32, 35, 39

(260) AM 2026 128622 A
(800) 1793284
(151) 2023 11 14
(181) 2033 11 14
(891) 2023 11 14
(511) 9, 35, 42

(260) AM 2026 128148 A
(800) 1787815
(151) 2024 01 24
(181) 2034 01 24
(891) 2024 01 24
(511) 30

(260) AM 2026 128782 A
(800) 1794833
(151) 2024 03 18
(181) 2034 03 18
(891) 2024 03 18
(511) 11

(260) AM 2026 128792 A
 (800) 1795300
 (151) 2024 04 12
 (181) 2034 04 12
 (891) 2024 04 12
 (511) 9, 11, 37, 42

(891) 2024 10 11
 (511) 19

(260) AM 2026 128793 A
 (800) 1795301
 (151) 2024 04 12
 (181) 2034 04 12
 (891) 2024 04 12
 (511) 9, 11, 37, 42

(260) AM 2026 131544 A
 (800) 1830652
 (151) 2024 10 30
 (181) 2034 10 30
 (891) 2024 10 30
 (511) 44

(260) AM 2026 129012 A
 (800) 1797968
 (151) 2024 04 23
 (181) 2034 04 23
 (891) 2024 04 23
 (511) 9

(260) AM 2026 131890 A
 (800) 1834908
 (151) 2024 10 23
 (181) 2034 10 23
 (891) 2024 10 23
 (511) 41, 43

(260) AM 2026 129089 A
 (800) 1798646
 (151) 2024 04 18
 (181) 2034 04 18
 (891) 2024 04 18
 (511) 3, 3

(260) AM 2026 131891 A
 (800) 1834926
 (151) 2024 12 05
 (181) 2034 12 05
 (891) 2024 12 05
 (511) 5

(260) AM 2026 129883 A
 (800) 1808002
 (151) 2024 04 23
 (181) 2034 04 23
 (891) 2024 04 23
 (511) 5

(260) AM 2026 131892 A
 (800) 1834939
 (151) 2024 11 25
 (181) 2034 11 25
 (891) 2024 11 25
 (511) 43

(260) AM 2026 129966 A
 (800) 1808977
 (151) 2024 04 01
 (181) 2034 04 01
 (891) 2024 04 01
 (511) 29

(260) AM 2026 132185 A
 (800) 845459
 (151) 2004 12 27
 (181) 2034 12 27
 (891) 2024 12 28
 (511) 33

(260) AM 2026 131021 A
 (800) 1823232
 (151) 2024 08 15
 (181) 2034 08 15
 (891) 2024 08 15
 (511) 1, 2, 3, 8, 16, 17, 19, 20

(260) AM 2026 132374 A
 (800) 1839409
 (151) 2024 12 02
 (181) 2034 12 02
 (891) 2024 12 02
 (511) 42

(260) AM 2026 131445 A
 (800) 1829460
 (151) 2024 10 11
 (181) 2034 10 11

(260) AM 2026 132375 A
 (800) 1839410
 (151) 2024 12 02
 (181) 2034 12 02
 (891) 2024 12 02
 (511) 42

(260) AM 2026 132397 A
 (800) 1839652
 (151) 2024 12 28
 (181) 2034 12 28
 (891) 2024 12 28
 (511) 36, 37

(891) 2024 11 22
 (511) 12

(260) AM 2026 132398 A
 (800) 1839687
 (151) 2024 11 27
 (181) 2034 11 27
 (891) 2024 11 27
 (511) 5

(260) AM 2026 132532 A
 (800) 1840532
 (151) 2024 11 22
 (181) 2034 11 22
 (891) 2024 11 22
 (511) 12

(260) AM 2026 132399 A
 (800) 1839688
 (151) 2024 11 27
 (181) 2034 11 27
 (891) 2024 11 27
 (511) 5

(260) AM 2026 132538 A
 (800) 1840575
 (151) 2024 12 20
 (181) 2034 12 20
 (891) 2024 12 20
 (511) 9, 28, 41

(260) AM 2026 132401 A
 (800) 1839690
 (151) 2024 12 06
 (181) 2034 12 06
 (891) 2024 12 06
 (511) 5

(260) AM 2026 132540 A
 (800) 1840577
 (151) 2024 12 18
 (181) 2034 12 18
 (891) 2024 12 18
 (511) 9, 28, 41

(260) AM 2026 132402 A
 (800) 1839691
 (151) 2024 12 06
 (181) 2034 12 06
 (891) 2024 12 06
 (511) 5

(260) AM 2026 132544 A
 (800) 1840581
 (151) 2024 12 18
 (181) 2034 12 18
 (891) 2024 12 18
 (511) 9, 28, 41

(260) AM 2026 132438 A
 (800) 1840264
 (151) 2024 11 27
 (181) 2034 11 27
 (891) 2024 11 27
 (511) 5

(260) AM 2026 132550 A
 (800) 1840671
 (151) 2024 12 17
 (181) 2034 12 17
 (891) 2024 12 17
 (511) 12

(260) AM 2026 132461 A
 (800) 1552890
 (151) 2020 07 28
 (181) 2030 07 28
 (891) 2024 12 05
 (511) 34

(260) AM 2026 132551 A
 (800) 1840672
 (151) 2024 11 20
 (181) 2034 11 20
 (891) 2024 11 20
 (511) 21

(260) AM 2026 132531 A
 (800) 1840530
 (151) 2024 11 22
 (181) 2034 11 22

(260) AM 2026 132556 A
 (800) 1840780
 (151) 2024 11 27
 (181) 2034 11 27
 (891) 2024 11 27
 (511) 5

(260) AM 2026 132562 A
 (800) 1840822
 (151) 2024 11 27
 (181) 2034 11 27
 (891) 2024 11 27
 (511) 5

(891) 2025 01 08
 (511) 41, 43

(260) AM 2026 132608 A
 (800) 1841497
 (151) 2024 12 02
 (181) 2034 12 02
 (891) 2024 12 02
 (511) 42

(260) AM 2026 132628 A
 (800) 1841905
 (151) 2025 01 21
 (181) 2035 01 21
 (891) 2025 01 21
 (511) 9

(260) AM 2026 132615 A
 (800) 1841659
 (151) 2025 01 17
 (181) 2035 01 17
 (891) 2025 01 17
 (511) 44

(260) AM 2026 132629 A
 (800) 1841906
 (151) 2025 01 21
 (181) 2035 01 21
 (891) 2025 01 21
 (511) 9

(260) AM 2026 132623 A
 (800) 1841869
 (151) 2024 11 29
 (181) 2034 11 29
 (891) 2024 11 29
 (511) 30

(260) AM 2026 132630 A
 (800) 1841919
 (151) 2024 12 20
 (181) 2034 12 20
 (891) 2024 12 20
 (511) 5

(260) AM 2026 132624 A
 (800) 1841885
 (151) 2024 10 02
 (181) 2034 10 02
 (891) 2024 10 02
 (511) 9, 28, 41

(260) AM 2026 132631 A
 (800) 1841920
 (151) 2024 12 19
 (181) 2034 12 19
 (891) 2024 12 19
 (511) 5

(260) AM 2026 132625 A
 (800) 1841886
 (151) 2024 09 30
 (181) 2034 09 30
 (891) 2024 09 30
 (511) 9, 28, 41

(260) AM 2026 132632 A
 (800) 1841921
 (151) 2024 12 19
 (181) 2034 12 19
 (891) 2024 12 19
 (511) 5

(260) AM 2026 132626 A
 (800) 1841887
 (151) 2024 10 16
 (181) 2034 10 16
 (891) 2024 10 16
 (511) 9, 35, 36, 42

(260) AM 2026 132633 A
 (800) 1841922
 (151) 2024 12 19
 (181) 2034 12 19
 (891) 2024 12 19
 (511) 5

(260) AM 2026 132627 A
 (800) 1841891
 (151) 2025 01 08
 (181) 2035 01 08

(260) AM 2026 132634 A
 (800) 1841923
 (151) 2024 12 19
 (181) 2034 12 19
 (891) 2024 12 19
 (511) 5

(260) AM 2026 132635 A
 (800) 1841924
 (151) 2024 12 19
 (181) 2034 12 19
 (891) 2024 12 19
 (511) 5

(891) 2024 11 21
 (511) 9, 28, 41

(260) AM 2026 132636 A
 (800) 1841976
 (151) 2024 11 07
 (181) 2034 11 07
 (891) 2024 11 07
 (511) 7, 8, 9

(260) AM 2026 132727 A
 (800) 1842626
 (151) 2025 01 22
 (181) 2035 01 22
 (891) 2025 01 22
 (511) 18, 25

(260) AM 2026 132642 A
 (800) 865788
 (151) 2005 02 09
 (181) 2035 02 09
 (891) 2025 02 10
 (511) 1, 4

(260) AM 2026 132728 A
 (800) 1842675
 (151) 2024 12 31
 (181) 2034 12 31
 (891) 2024 12 31
 (511) 25

(260) AM 2026 132643 A
 (800) 1254743
 (151) 2015 01 21
 (181) 2035 01 21
 (891) 2025 02 04
 (511) 34

(260) AM 2026 132729 A
 (800) 1842689
 (151) 2024 10 30
 (181) 2034 10 30
 (891) 2024 10 30
 (511) 3

(260) AM 2026 132645 A
 (800) 1475541
 (151) 2019 05 10
 (181) 2029 05 10
 (891) 2025 02 11
 (511) 5, 29

(260) AM 2026 132730 A
 (800) 1842702
 (151) 2024 09 03
 (181) 2034 09 03
 (891) 2024 09 03
 (511) 36

(260) AM 2026 132646 A
 (800) 1518162
 (151) 2019 11 22
 (181) 2029 11 22
 (891) 2025 02 06
 (511) 10

(260) AM 2026 132731 A
 (800) 1842721
 (151) 2024 08 30
 (181) 2034 08 30
 (891) 2024 08 30
 (511) 7

(260) AM 2026 132725 A
 (800) 1842516
 (151) 2024 10 03
 (181) 2034 10 03
 (891) 2024 10 03
 (511) 3, 5, 18, 25, 35, 42, 44

(260) AM 2026 132746 A
 (800) 1842919
 (151) 2024 12 03
 (181) 2034 12 03
 (891) 2024 12 03
 (511) 5

(260) AM 2026 132726 A
 (800) 1842607
 (151) 2024 11 21
 (181) 2034 11 21

(260) AM 2026 132747 A
 (800) 1842920
 (151) 2024 12 03
 (181) 2034 12 03
 (891) 2024 12 03
 (511) 5

(260) AM 2026 132748 A
 (800) 1842988
 (151) 2024 11 12
 (181) 2034 11 12
 (891) 2024 11 12
 (511) 33

(260) AM 2026 132756 A
 (800) 1843202
 (151) 2024 12 26
 (181) 2034 12 26
 (891) 2024 12 26
 (511) 9

(260) AM 2026 132750 A
 (800) 1843074
 (151) 2024 07 16
 (181) 2034 07 16
 (891) 2024 07 16
 (511) 9, 41, 44

(260) AM 2026 132757 A
 (800) 684090
 (151) 1997 10 09
 (181) 2027 10 09
 (891) 2025 02 14
 (511) 9, 11

(260) AM 2026 132751 A
 (800) 1843083
 (151) 2024 10 04
 (181) 2034 10 04
 (891) 2024 10 04
 (511) 3, 6, 9, 14, 16, 19, 20, 21, 25, 28, 30, 32, 33, 34,
 35, 36, 38, 41, 42, 45

(260) AM 2026 132759 A
 (800) 837837
 (151) 2004 08 04
 (181) 2034 08 04
 (891) 2025 01 17
 (511) 29, 30

(260) AM 2026 132752 A
 (800) 1843126
 (151) 2025 01 28
 (181) 2035 01 28
 (891) 2025 01 28
 (511) 29

(260) AM 2026 132829 A
 (800) 1843486
 (151) 2024 12 19
 (181) 2034 12 19
 (891) 2024 12 19
 (511) 3

(260) AM 2026 132753 A
 (800) 1843131
 (151) 2024 12 30
 (181) 2034 12 30
 (891) 2024 12 30
 (511) 21

(260) AM 2026 132830 A
 (800) 1843504
 (151) 2024 12 10
 (181) 2034 12 10
 (891) 2024 12 10
 (511) 3, 21

(260) AM 2026 132754 A
 (800) 1843165
 (151) 2024 12 26
 (181) 2034 12 26
 (891) 2024 12 26
 (511) 3, 5

(260) AM 2026 132831 A
 (800) 1843505
 (151) 2024 12 03
 (181) 2034 12 03
 (891) 2024 12 03
 (511) 5

(260) AM 2026 132755 A
 (800) 1843166
 (151) 2025 01 06
 (181) 2035 01 06
 (891) 2025 01 06
 (511) 33

(260) AM 2026 132833 A
 (800) 1843525
 (151) 2024 12 03
 (181) 2034 12 03
 (891) 2024 12 03
 (511) 5

(260) AM 2026 132834 A
 (800) 1843526
 (151) 2024 12 03
 (181) 2034 12 03

(891) 2024 12 03
(511) 5

(260) AM 2026 132835 A
(800) 1843527
(151) 2024 12 03
(181) 2034 12 03
(891) 2024 12 03
(511) 5

(260) AM 2026 132836 A
(800) 1843528
(151) 2024 12 03
(181) 2034 12 03
(891) 2024 12 03
(511) 5

(260) AM 2026 132837 A
(800) 1843531
(151) 2024 12 03
(181) 2034 12 03
(891) 2024 12 03
(511) 5

(260) AM 2026 132838 A
(800) 1843532
(151) 2024 12 03
(181) 2034 12 03
(891) 2024 12 03
(511) 5

(260) AM 2026 132859 A
(800) 1843812
(151) 2024 12 03
(181) 2034 12 03
(891) 2024 12 03
(511) 5

(260) AM 2026 132860 A
(800) 1843813
(151) 2024 12 03
(181) 2034 12 03
(891) 2024 12 03
(511) 5

(260) AM 2026 132870 A
(800) 1843888
(151) 2024 09 29
(181) 2034 09 29
(891) 2024 09 29
(511) 42

(260) AM 2026 132873 A
(800) 1844091
(151) 2024 11 12
(181) 2034 11 12
(891) 2024 11 12
(511) 42

(260) AM 2026 132875 A
(800) 1844219
(151) 2025 01 17
(181) 2035 01 17
(891) 2025 01 17
(511) 10

(260) AM 2026 132877 A
(800) 1844366
(151) 2025 01 30
(181) 2035 01 30
(891) 2025 01 30
(511) 5

(260) AM 2026 132878 A
(800) 1844367
(151) 2025 01 30
(181) 2035 01 30
(891) 2025 01 30
(511) 5

(260) AM 2026 133097 A
(800) 1846123
(151) 2024 12 03
(181) 2034 12 03
(891) 2024 12 03
(511) 5

(260) AM 2026 133098 A
(800) 1846124
(151) 2024 12 03
(181) 2034 12 03
(891) 2024 12 03
(511) 5

(260) AM 2026 133099 A
(800) 1846163
(151) 2024 11 28
(181) 2034 11 28
(891) 2024 11 28
(511) 3, 5, 42, 44

(260) AM 2026 133201 A
(800) 1847411
(151) 2025 02 06
(181) 2035 02 06

(891) 2025 02 06
(511) 3, 5

(260) AM 2026 133202 A
(800) 1847449
(151) 2025 01 17
(181) 2035 01 17
(891) 2025 01 17
(511) 9, 16, 28, 35, 38, 41

(260) AM 2026 133203 A
(800) 1847521
(151) 2025 02 21
(181) 2035 02 21
(891) 2025 02 21
(511) 5

(260) AM 2026 133204 A
(800) 1847539
(151) 2024 08 08
(181) 2034 08 08
(891) 2024 08 08
(511) 9, 16, 35, 36, 41

ოფიციალური შეტყობინებები გამობონებები

პატენტების მოქმედების აღდგენა

(21) AP 2013 12950

(11) P 2014 6182 B

(73) ლე ლაბორატუარ სერვიე

(54) პერინდოპროლის არბინინის მარილის დელტა კრისტალური ფორმა, მისი მიღების ხერხი და მისი შემცველი ფარმაცევტული კომპოზიციები

პატენტის გაუქმების თარიღი: 2026 01 04

პატენტის მოქმედების აღდგენის თარიღი: 2026 03 10

(21) AP 2013 12951

(11) P 2014 6183 B

(73) ლე ლაბორატუარ სერვიე

(54) პერინდოპროლის L-არბინინის მარილის მიღების ხერხი

პატენტის გაუქმების თარიღი: 2026 01 04

პატენტის მოქმედების აღდგენის თარიღი: 2026 03 10

(21) AP 2013 13247

(11) P 2019 6994 B

(73) ივანე ბეროშვილი;

აბესალომ ბეროშვილი;

თეიმურაზ კეჩიანი

(54) ბაზის ღაჭირხვნის ხერხი

პატენტის გაუქმების თარიღი: 2025 09 27

პატენტის მოქმედების აღდგენის თარიღი: 2026 03 10

(21) AP 2018 14975

(11) P 2020 7134 B

(73) თამარ ბერბერაშვილი;

ჰაბიბოლლაჰ ბახთიარი;

პაატა კერვალიშვილი

(54) ფოტოგარღამქმნელი მოწყობილობა

პატენტის გაუქმების თარიღი: 2025 12 27

პატენტის მოქმედების აღდგენის თარიღი: 2026 03 10

პატენტების მოქმედების აღდგენის ვადის ამოწურვა

(21) AP 2015 14583

(11) P 2020 7154 B

(73) დავ სე

(54) საფარი წყლის ფუძეზე, ლაქსალეპავის ფენა, საფარის გამოყენება, დეტალების კომპლექტი, საკონტროლო ხელსაწყო საფარის შექმნის განსაზღვრისათვის, საკონტროლო ხელსაწყოთა გამოყენება, შექმნის განსაზღვრის ხერხი

პატენტის გაუქმების თარიღი: 2025 02 10

პატენტის მოქმედების აღდგენის ვადის ამოწურვის თარიღი: 2026 02 10

(21) AP 2019 15001

(11) P 2021 7267 B

(73) ბათუმის სახელმწიფო საზღვაო აკადემია

(54) ქარის ენერგეტიკული დანაღბარის ტურბინა

პატენტის გაუქმების თარიღი: 2025 02 13

პატენტის მოქმედების აღდგენის ვადის ამოწურვის თარიღი: 2026 02 13

(21) AP 2019 15002

(11) P 2020 7150 B

(73) გიორგი ნოზაძე;

ალექსანდრე ქართველიშვილი;

დავით პატარაია;

რუსუდან მაისურაძე;

სსიპ „გრიგოლ წულუკიძის სამთო ინსტიტუტი“

(54) კიდეული საბაბირო გზა თვითმავალი ვაბონით

პატენტის გაუქმების თარიღი: 2025 02 13

პატენტის მოქმედების აღდგენის ვადის ამოწურვის თარიღი: 2026 02 13

(21) AP 2020 15277

(11) P 2020 7171 B

(73) დავით თოფჩიშვილი

(54) ვაჭრობის ხერხი და სისტემა მისი განხორციელებისათვის

პატენტის გაუქმების თარიღი: 2025 02 14

პატენტის მოქმედების აღდგენის ვადის ამოწურვის თარიღი: 2026 02 14

(21) AP 2019 15458

(11) P 2022 7379 B

(73) კობაიაში ტაკაიცუ

(54) მუშა გარემოების თვისებებს შორის სხვაობის საფუძველზე ენერგიის გამომუშავების სისტემა და მუშა გარემოების თვისებებს შორის სხვაობის საფუძველზე ენერგიის გამომუშავების ხერხი აღნიშნული სისტემის გამოყენებით

პატენტის გაუქმების თარიღი: 2025 02 07

პატენტის მოქმედების აღდგენის ვადის ამოწურვის თარიღი: 2026 02 07

პატენტის მოქმედების ვადის ამოწურვა

(21) AP 2016 14066

(11) P 2017 1929 B

(73) მიხეილ ყარაშვილი

(54) კანის ჩირქოვანი დაავადებების, ინფიცირებული ჭრილობებისა და ტროფიკული წყლულების სამკურნალო მაღამო

პატენტის მოქმედების ვადის ამოწურვის თარიღი: 2026 02 23

უფლების გადაცემა

(21) AP 2006 10400

(11) P 2012 5387 B

(54) გაფართოებული კავშირის აღმავალი ხაზისათვის MAC-ის მულტიკლემსირებისა და TFC-ის ამორჩევის პროცედურა

პატენტფლობელი ახალი დასახელება და მისამართი: ინტერდიჯიტალ პატენტ ჰოლდინგს ინკ. (US)
200 ბელვიუ პარკვი, სუიტ 300, ვილმინგტონი,
დელავერი 19809, აშშ (US)

პატენტფლობელი ყოფილი დასახელება და მისამართი: ინტერდიჯიტალ ტექნოლოჯი კორპორეიშენ (US)
200 ბელვიუ პარკვი, სუიტ 300, ვილმინგტონი,
დელავერი 19809, აშშ (US)

რეესტრში შეტანის თარიღი: 2026 03 02

პატენტფლობელის დასახელების და/ან მისამართის ცვლილება

(21) AP 2011 12831

(11) P 2013 5942 B

(54) მირამისტინის შემცველი ფარმაცევტული პრეპარატი

პატენტფლობელი ახალი დასახელება და ახალი მისამართი: მეგაინფარმ გმბჰ (AT)
აუსშტელუნგსმტრასე 50 /C / 2. OG, 1020
ვენა, ავსტრია (AT)

პატენტფლობელი ყოფილი დასახელება და ყოფილი მისამართი: მეგაინფარმ გმბჰ (AT)
ვორტჰერსე - ზუდუფერშტრასე 163 c. 5, 9082 მარია ვიორტ,
ავსტრია (AT)

რეესტრში შეტანის თარიღი: 2026 02 26

სასარბებლო მოდელები პატენტის მოქმედების აღდგენა

(21) AU 2023 16429

(11) U 2024 2192 Y

(73) ლიმიტიდ ლაიაბილითი კომპანი ვენტილეიმენ სისტემს

(54) დენცენტრალიზებული მომდენ-გამწოვი მოწყობილობა სითბოს რეკუმპრაციით

პატენტის გაუქმების თარიღი: 2025 12 22

პატენტის მოქმედების აღდგენის თარიღი: 2026 03 10

პატენტების გაუქმება აღდგენის უფლებით

(21) AU 2024 16453

(11) U 2025 2204 Y

(73) გსკ ტრეიდმარკს ლიმიტიდ

(54) ალკოჰოლური სასმელის ბოთლი

პატენტის გაუქმების თარიღი: 2026 02 10

პატენტის მოქმედების აღდგენის ზღვრული თარიღი: 2027 02 10

(21) AU 2024 16459

(11) U 2024 2182 Y

(73) კახა ქუნთელია

(54) ღრ(ო)ბითი ექსტრაქტორული შუნტი

პატენტის გაუქმების თარიღი: 2026 02 15

პატენტის მოქმედების აღდგენის ზღვრული თარიღი: 2027 02 15

(21) AU 2024 16460

(11) U 2024 2191 Y

(73) ამირან ხვადაგიანი;

მერაბი ირემაძე;

რომანოზ თოფურია;

ბადრი ზივზივაძე;

მირიანი ბეჟიტაძე;

დავით ზალკალიანი;

ნიკა ხვადაგიანი;

შოთა რუსთაველის საქართველოს ეროვნული სამეცნიერო ფონდი

(54) ნამწვი აირების კატალიზური ნეიტრალიზატორის მიღების ხერხი

თვითგავრცელებადი მაღალტემპერატურული სინთეზით

პატენტის გაუქმების თარიღი: 2026 02 16

პატენტის მოქმედების აღდგენის ზღვრული თარიღი: 2027 02 16

დიზაინები

დიზაინების რეგისტრაციის მოქმედების გაუქმება

(11) D 2021 891 S
(73) ალექსანდრე ლომინაშვილი (GE)
მერაბ კოსტავას ქ. 12, 0108, თბილისი, საქართველო (GE)
(54) 1.-3. სპაგმბო
(18) 2025 08 11
(58) 2026 02 18

(11) D 2021 890 S
(73) გიორგი თანდილაშვილი (GE)
გურგენიძის ქ. 4, 0101, თბილისი, საქართველო (GE)
(54) მინი მაყალი
(18) 2025 08 13
(58) 2026 02 19

საერთაშორისო დიზაინების რეგისტრაციის მოქმედების ვადის გაბრკელება

(11) DM/211 165
(73) HARRY WINSTON SA
Chemin Du Tourbillon 8, 1228 Plan-les-Ouates (CH)
(15) 2020 11 04
(24) 2020 11 04
(18) 2030 11 04
(28) 6
(28') 6
(54) 1. BRACELET, 2.-6. FINGER RING

(11) DM/211 318
(73) HARRY WINSTON SA
Chemin Du Tourbillon 8, 1228 Plan-les-Ouates (CH)
(15) 2020 11 06
(24) 2020 11 06
(18) 2030 11 06
(28) 4
(28') 4
(54) 1. FINGER RING, 2. PAIR OF EARRINGS, 3. TIARA, 4. FINGER RING

(11) DM/211 498
(73) HARRY WINSTON SA
Chemin Du Tourbillon 8, 1228 Plan-les-Ouates (CH)
(15) 2020 11 27
(24) 2020 11 27
(18) 2030 11 27

(28) 10
(28') 10
(54) 1.-2. FINGER RING, 3.-4. NECKLACE, 5. FINGER RING, 6. PAIR OF EARRINGS, 7. NECKLACE,
8. FINGER RING, 9.-10. PAIR OF EARRINGS

(11) DM/211 615
(73) Beiersdorf AG
Beiersdorfstrasse 1-9 22529 Hamburg (DE)
(15) 2020 12 01
(24) 2020 12 01
(18) 2030 12 01
(28) 15
(28') 15
(54) 1.-15. TYPEFACE

(11) DM/211 854
(73) HARRY WINSTON SA
Chemin Du Tourbillon 8, 1228 Plan-les-Ouates (CH)
(15) 2020 12 11
(24) 2020 12 11
(18) 2030 12 11
(28) 6
(28') 6
(54) 1.-2. FINGER RING, 3. NECKLACE, 4. PAIR OF EARRINGS, 5. TIARA, 6. PAIR OF EARRINGS

(11) DM/211 855
(73) HARRY WINSTON SA
Chemin Du Tourbillon 8, 1228 Plan-les-Ouates (CH)
(15) 2020 12 17
(24) 2020 12 17
(18) 2030 12 17
(28) 3
(28') 3
(54) 1. FINGER RING, 2. NECKLACE, 3. PAIR OF EARRINGS

(11) DM/211 920
(73) HARRY WINSTON SA
Chemin Du Tourbillon 8, 1228 Plan-les-Ouates (CH)
(15) 2020 12 22
(24) 2020 12 22
(18) 2030 12 22
(28) 8
(28') 8
(54) 1. NECKLACE, 2.-6. FINGER RING, 7. NECKLACE, 8. PAIR OF EARRINGS

(11) DM/212 594
(73) UNION Uhrenfabrik GmbH
Frühlingsweg 5, 01768 Glashütte (DE)
(15) 2021 01 29
(24) 2021 01 29
(18) 2031 01 29

(28) 1
(28') 1
(54) 1. WRIST WATCH

(11) DM/75156
(73) TISSOT SA (TISSOT AG) (TISSOT LTD)
Chemin des Tourelles 17, CH-2400 Le Locle (CH)
(15) 2011 01 11
(24) 2011 01 11
(18) 2031 01 11
(28) 13
(28') 13
(54) 9. DIAL, 1.-3. WATCH CASES, 10. WATCH CASE, 11.-13. WATCH HANDS,
4.-8. WATCH CASES WITH BRACELET

(11) DM/88502
(73) RADO UHREN AG (RADO WATCH CO. LTD.)(MONTRES RADO SA)
Bielstrasse 45, CH-2543 Lengnau (CH)
(15) 2015 12 08
(24) 2015 12 08
(18) 2030 12 08
(28) 5
(28') 4
(54) DIALS, WATCH CASES WITH BRACELETS

(11) DM/88923
(73) HARRY WINSTON SA
Chemin du Tourbillon 8, CH-1228 Plan-les-Ouates (CH)
(15) 2016 01 13
(24) 2016 01 13
(18) 2031 01 13
(28) 1
(28') 1
(54) EARRING

(11) DM/88965
(73) OMEGA SA (OMEGA AG) (OMEGA LTD.)
Jakob-Stämpfli-Strasse 96, CH-2502 Biel/Bienne (CH)
(15) 2016 01 15
(24) 2016 01 15
(18) 2031 01 15
(28) 1
(28') 1
(54) DIAL

(11) DM/89008
(73) HAMILTON INTERNATIONAL AG (HAMILTON INTERNATIONAL SA)
(HAMILTON INTERNATIONAL LTD)
Mattenstrasse 149, CH-2503 Biel/Bienne (CH)
(15) 2016 01 04
(24) 2016 01 04
(18) 2031 01 04

(28) 4
(28') 4
(54) DIAL, WATCH, WATCH CASE

(11) DM/89088
(73) RADO UHREN AG (RADO WATCH CO. LTD.) (MONTRES RADO SA)
Bielstrasse 43, CH-2543 LENGNAU (CH)
(15) 2016 01 22
(24) 2016 01 22
(18) 2031 01 22
(28) 1
(28') 1
(54) WATCH CASE WITH STRAP

(11) DM/89178
(73) SWATCH AG (SWATCH SA) (SWATCH LTD.)
Jakob-Stämpfli-Strasse 94, CH-2502 Biel/Bienne (CH)
(15) 2016 01 28
(24) 2016 01 28
(18) 2031 01 28
(28) 1
(28') 1
(54) WATCH CASE

(11) DM/89200
(73) HARRY WINSTON SA
Chemin du Tourbillon 8, CH-1228 Plan-les-Ouates (CH)
(15) 2016 01 29
(24) 2016 01 29
(18) 2031 01 29
(28) 3
(28') 3
(54) 1.-2. BRACELETS, 3. FINGER RING

(11) DM/89201
(73) OMEGA SA (OMEGA AG) (OMEGA LTD.)
Jakob-Stämpfli-Strasse 96, CH-2502 Biel/Bienne (CH)
(15) 2016 01 29
(24) 2016 01 29
(18) 2031 01 29
(28) 2
(28') 2
(54) 1. WATCH DIAL WITH WATCH HANDS, 2. DISK WITH MOONS

(11) DM/89497
(73) OMEGA SA (OMEGA AG) (OMEGA LTD.)
Jakob-Stämpfli-Strasse 96, CH-2502 Biel/Bienne (CH)
(15) 2016 01 28
(24) 2016 01 28
(18) 2031 01 28
(28) 5
(28') 5
(54) 1.-2. WATCHBAND ENDS, 3.-5. WATCH CASE RIMS

სასაქონლო ნიშნები

რეგისტრაციის მოქმედების ვადის გაგრძელება

(111) M 1996 2170 R3 (151) 1996 05 29 (186) 2036 05 29 (732) კატერპილარ ინკ. 100 ნ.ე. ადამს სტრიტი, პეორია, ილინოისი 61629-6490, აშშ (511) 7, 8, 12	(111) M 1996 1487 R3 (151) 1996 02 07 (186) 2036 02 07 (732) ბაიერ ინტელექტუალ პროპერტი გმბჰ ალფრედ-ნობელ-შტრასე 50, 40789 მონჰაიმი რეინზე, გერმანია (511) 5
(111) M 1996 2379 R3 (151) 1996 06 14 (186) 2036 06 14 (732) ბუდეიოვიცი ბუდვარ, ნაროდნი პოდნიკ, ბუდვაიზერ ბუდვარ, ნეშნელ კორპორეი- შენ, ბუდვაიზერ ბუდვარ, ენტერპრიზ ნასიონალ კ. სვეტლე 512/4, ჩესკე ბუდეიოვიცე 3, 370 04 ჩესკე ბუდეიოვიცე, ჩეხეთის რესპუბლიკა (511) 32	(111) M 1996 1489 R3 (151) 1996 02 07 (186) 2036 02 07 (732) ბაიერ ინტელექტუალ პროპერტი გმბჰ ალფრედ-ნობელ-შტრასე 50, 40789 მონჰაიმი რეინზე, გერმანია (511) 05
(111) M 1996 2377 R3 (151) 1996 06 14 (186) 2036 06 14 (732) ბუდეიოვიცი ბუდვარ, ნაროდნი პოდნიკ, ბუდვაიზერ ბუდვარ, ნეშნელ კორპორეი- შენ, ბუდვაიზერ ბუდვარ, ენტერპრიზ ნასიონალ კ. სვეტლე 512/4, ჩესკე ბუდეიოვიცე 3, 370 04 ჩესკე ბუდეიოვიცე, ჩეხეთის რესპუბლიკა (511) 31, 32	(111) M 2006 16661 R2 (151) 2006 06 01 (186) 2036 06 01 (732) კატერპილარ ინკ. (დელავერის შტატის კორპორაცია) 100 N.E. ადამს სტრიტი, პეორია, ილინოისი, 61629-9240, აშშ (511) 7, 12
(111) M 1996 1490 R3 (151) 1996 02 07 (186) 2036 02 07 (732) ბაიერ ინტელექტუალ პროპერტი გმბჰ ალფრედ-ნობელ-შტრასე 50, 40789 მონჰაიმი რეინზე, გერმანია (511) 5	(111) M 1996 1704 R3 (151) 1996 03 07 (186) 2036 03 07 (732) ბაიერ ინტელექტუალ პროპერტი გმბჰ ალფრედ-ნობელ-შტრასე 50, 40789 მონჰაიმი რეინზე, გერმანია (511) 5
(111) M 1996 1619 R3 (151) 1996 02 26 (186) 2036 02 26 (732) შვან-შტაბილო შვანჰოიზერ გმბჰ & კო. კგ შვანვეგ No.1, D-90562 ჰეროლდსბერგი, გერმანია (511) 16	

(111) M 1996 1593 R3
 (151) 1996 02 23
 (186) 2036 02 23
 (732) შვან-შტაბილო შვანჰოიზერ გმბჰ & კო. კგ
 შვანვეგ No 1, D-90562 ჰეროლდსბერგი,
 გერმანია
 (511) 16

(111) M 2016 26929 R1
 (151) 2016 03 29
 (186) 2036 03 29
 (732) ჯიტი ტაიერ პტე. ლტდ.
 9 ოქსლი რაიზ, #01-02, ზე ოქსლი,
 სინგაპური 238697, სინგაპური
 (511) 12

(111) M 2015 26244 R1
 (151) 2015 09 01
 (186) 2035 09 01
 (732) პჯსკ ტმკ
 40 ზლდგ. 2ა, პოკროვკა სტრიტი, მოსკოვი
 105062, რუსეთის ფედერაცია
 (511) 6

(111) M 2016 27644 R1
 (151) 2016 09 28
 (186) 2036 09 28
 (732) ჩინა ტობაკო ჰუბეი ინდასტრიალ კო.
 ლტდ
 1355 იანშან როუდ, დონგქსიჰუ
 დისტრიქტ. ვუჰან სიტი, ჰუბეი პროვანს,
 ჩინეთის სახალხო რესპუბლიკა
 (511) 34

(111) M 2015 26245 R1
 (151) 2015 09 01
 (186) 2035 09 01
 (732) პჯსკ ტმკ
 40 ზლდგ. 2ა, პოკროვკა სტრიტი, მოსკოვი
 105062, რუსეთის ფედერაცია
 (511) 6

(111) M 2016 27645 R1
 (151) 2016 09 28
 (186) 2036 09 28
 (732) ჩინა ტობაკო ჰუბეი ინდასტრიალ კო.
 ლტდ
 1355 იანშან როუდ, დონგქსიჰუ
 დისტრიქტ. ვუჰან სიტი, ჰუბეი პროვანს,
 ჩინეთის სახალხო რესპუბლიკა
 (511) 34

(111) M 2016 26741 R1
 (151) 2016 01 27
 (186) 2036 01 27
 (732) მეგუინ გმბჰ & კო. კგ მინერალოელვერკე
 როდენერ შტრასე 25, 66740 ზაარლუისი,
 გერმანია
 (511) 1, 4

(111) M 2016 26636 R1
 (151) 2016 01 04
 (186) 2036 01 04
 (732) პაბლიკ ჯოინტ-სტოკ კომპანი „არნესტ
 კომპანი“
 6, ულ, კომბინატსკაია, გ. ნევიწნომისსკი,
 სტავროპოლსკი კრაი, 357107, რუსეთის
 ფედერაცია
 (511) 3

(111) M 2016 27060 R1
 (151) 2016 05 18
 (186) 2036 05 18
 (732) ზე პროქტერ & გემბლ კომპანი
 უან პროქტერ & გემბლ პლაზა,
 ცინცინატი, ოჰაიო 45202, აშშ
 (511) 3

(111) M 2016 26638 R1
 (151) 2016 01 04
 (186) 2036 01 04
 (732) პაბლიკ ჯოინტ-სტოკ კომპანი „არნესტ
 კომპანი“
 6, ულ, კომბინატსკაია, გ. ნევიწნომისსკი,
 სტავროპოლსკი კრაი, 357107, რუსეთის
 ფედერაცია
 (511) 3

(111) M 2016 27226 R1
 (151) 2016 06 26
 (186) 2036 06 26
 (732) ზე პროქტერ & გემბლ კომპანი
 უან პროქტერ & გემბლ პლაზა,
 ცინცინატი, ოჰაიო 45202, აშშ
 (511) 3

<p>(111) M 2016 26637 R1 (151) 2016 01 04 (186) 2036 01 04 (732) პაბლიკ ჯოინტ-სტოკ კომპანი „არნესტ კომპანი“ ულ კომბინატსკაია 6, ნევენომისსკი, სტავროპოლსკი კრაი, 357107, რუსეთის ფედერაცია (511) 3</p>	<p>იოსეფ-უმდასშ-პლატც 1, 3300 ამშტეტენი, ავსტრია (511) 6, 19, 37</p>
<p>(111) M 2016 26639 R1 (151) 2016 01 04 (186) 2036 01 04 (732) პაბლიკ ჯოინტ-სტოკ კომპანი „არნესტ კომპანი“ ულ კომბინატსკაია 6, ნევენომისსკი, სტავროპოლსკი კრაი, 357107, რუსეთის ფედერაცია (511) 5</p>	<p>(111) M 2016 26789 R1 (151) 2016 02 19 (186) 2036 02 19 (732) შპს „დოკა“ იოსეფ-უმდასშ-პლატც 1, 3300 ამშტეტენი, ავსტრია (511) 6, 19, 37</p>
<p>(111) M 2015 26631 R1 (151) 2015 12 28 (186) 2035 12 28 (732) პაბლიკ ჯოინტ-სტოკ კომპანი „არნესტ კომპანი“ 6, ულ, კომბინატსკაია, გ. ნევენომისსკი, სტავროპოლსკი კრაი, 357107, რუსეთის ფედერაცია (511) 2, 3, 4, 18, 21, 25, 26</p>	<p>(111) M 2016 27029 R1 (151) 2016 04 25 (186) 2036 04 25 (732) გრუნდ & მობილ ფერვალტუნგს აგ უნტერმიული 7, საფოსტო ყუთი 4440, CH-6304, ცუგი, შვეიცარია (511) 21</p>
<p>(111) M 1996 1999 R3 (151) 1996 04 30 (186) 2036 04 30 (732) ბუდეიოვიცკი ბუდვარ, ნაროდნი პოდნიკ, ბუდეაიზერ ბუდვარ, ნეშნელ კორპორეიშენ, ბუდეაიზერ ბუდვარ, ენტერპრიზ ნასიონალ კ. სვეტლე 512/4, ჩესკე ბუდეიოვიცე 3, 370 04 ჩესკე ბუდეიოვიცე, ჩეხეთის რესპუბლიკა (511) 32</p>	<p>(111) M 2017 28160 R1 (151) 2017 02 14 (186) 2037 02 14 (732) შპს „ჯიარ ლოგისტიკა და ტერმინალები“ თამარ მეფის გამზ. 15, 0112, თბილისი, საქართველო (511) 39</p>
<p>(111) M 2016 26788 R1 (151) 2016 02 19 (186) 2036 02 19 (732) შპს „დოკა“</p>	

უფლებების სრული გადაცემა

(111) M 2024 38426 R

(732) ობიექტო ს ორგანიზაციის ოტვეტსტვენ-
ნოსტიუ „ნიკი სპირიტს“

ულ. სადოვნიჩესკაია, დ. 80, კვ. 61,
ვნ.ტერ.გ. 115035, მოსკოვი, მუნიციპალნი
ოკრუგ ზამოსკვორეჩიე, რუსეთის
ფედერაცია

(770) ობიექტო ს ორგანიზაციის ოტვეტსტვენ-
ნოსტიუ „ნიკი“

სოფ. მალახოვკა, ეგორევსკოე
შოსე, სახლი 15, 2 სართ., ოფ. 62, 140030,
მოსკოვის ოლქი, ლიუბერეცკის რაიონი,
რუსეთის ფედერაცია

(580) 2026 02 09

(111) M 1994 370 R

(732) ნოვუს ინტერნეიშენელ ჰოლდინგს,
ლ.ლ.ს.

17988 ედისონ ავენიუ, ჩესტერფილდი,
მისური, 63005, აშშ

(770) ნოვუს ინტერნეიშენელ ინკ.

17988 ედისონ ავენიუ, ჩესტერფილდი,
მისური, 63005, აშშ

(580) 2026 02 11

(111) M 1999 11442 R

(732) პარტი აი-პი ჰოლდინგს ლლს

1800 პემბრუკ დრაივი, სუიტ 300,
ორლანდო, ფლორიდა 32810, აშშ

(770) დარტ ინდასტრიზ ინკ.

14901 ს. ორინჯ ბლოსომ ტრეილი,
ორლანდო, ფლორიდა 32837, აშშ

(580) 2026 02 11

(111) M 1996 2317 R

(732) პარტი აი-პი ჰოლდინგს ლლს

1800 პემბრუკ დრაივი, სუიტ 300,
ორლანდო, ფლორიდა 32810, აშშ

(770) დარტ ინდასტრიზ ინკ.

14901 ს. ორინჯ ბლოსომ ტრეილი,
ორლანდო, ფლორიდა 32837, აშშ

(580) 2026 02 11

გფლობელის სახელის ღა/ან მისამართის ცვლილებები

(111) M 2000 13473 R

(732) მისტო ლუქსემბურგ სარლ
26, ბულვარ როიალი, L-2449,
ლუქსემბურგი, ლუქსემბურგი

(770) ფილა ლუქსემბურგ ს.ა.რ.ლ.
26, ბულვარ როიალი, L-2449,
ლუქსემბურგი, ლუქსემბურგი

(580) 2026 02 11

(111) M 2024 38111 R

(732) მეტა პლატფორმს, ინკ.
1 მეტა ვეი, მენლო პარკ, კალიფორნია
94025, აშშ

(770) მეტა პლატფორმს, ინკ.
1601 ვილოუ როუდ, მენლო პარკ,
კალიფორნია 94025, აშშ

(580) 2026 02 05

(111) M 1997 7901 R

(732) მისტო ლუქსემბურგ სარლ
26, ბულვარ როიალი, L-2449,
ლუქსემბურგი, ლუქსემბურგი

(770) ფილა ლუქსემბურგ ს.ა.რ.ლ.
26, ბულვარ როიალი, L-2449,
ლუქსემბურგი, ლუქსემბურგი

(580) 2026 02 11

(111) M 1996 2379 R

(732) ბუდეიოვიცკი ბუდვარ, ნაროდნი პოდნიკ,
ბუდვაიზერ ბუდვარ, ნემნელ
კორპორეიშენ, ბუდვაიზერ ბუდვარ,
ენტერპრიზ ნასიონალ

კ. სვეტლე 512/4, ჩესკე ბუდეიოვიცე 3, 370
04 ჩესკე ბუდეიოვიცე, ჩეხეთის
რესპუბლიკა

(770) ბუდეიოვიცკი ბუდვარ, ნაროდნი პოდნიკ
(აგრეთვე, მოვაჭრე როგორც ბუდვაიზერ
ბუდვარ, ნემნელ კორპორეიშენ,
ბუდვაიზერ ბუდვარ, ენტერპრიზ
ნასიონალ)
კ. სვეტლე 512/4, ჩესკე ბუდეიოვიცე 3, 370
04 ჩესკე ბუდეიოვიცე, დელივერინგ
No. 370 21, ჩეხეთის რესპუბლიკა

(580) 2026 02 04

(111) M 1996 2377 R

(732) ბუდეიოვიცკი ბუდვარ, ნაროდნი პოდნიკ,
ბუდვაიზერ ბუდვარ, ნემნელ
კორპორეიშენ, ბუდვაიზერ ბუდვარ,
ენტერპრიზ ნასიონალ
კ. სვეტლე 512/4, ჩესკე ბუდეიოვიცე 3, 370
04 ჩესკე ბუდეიოვიცე, ჩეხეთის
რესპუბლიკა

(770) ბუდეიოვიცკი ბუდვარ, ნაროდნი პოდნიკ
(აგრეთვე, მოვაჭრე როგორც ბუდვაიზერ
ბუდვარ, ნემნელ კორპორეიშენ,
ბუდვაიზერ ბუდვარ, ენტერპრიზ
ნასიონალ)
კ. სვეტლე 512/4, ჩესკე ბუდეიოვიცე 3, 370
04 ჩესკე ბუდეიოვიცე, დელივერინგ
No. 70 21, ჩეხეთის რესპუბლიკა

(580) 2026 02 04

(111) M 1996 1490 R

(732) ბაიერ ინტელექტუალ პროპერტი გმბჰ
ალფრედ-ნობელ-შტრასე 50, 40789
მონჰაიმი რეინზე, გერმანია

(770) ბაიერ ინტელექტუალ პროპერტი გმბჰ
ალფრედ-ნობელ-შტრასე 10, 40789
მონჰაიმი რეინზე, გერმანია

(580) 2026 02 16

(111) M 1996 3405 R

(732) ც ფ ე ბ სისლეი
3 ავენიუ დე ფრიდლენდი, 75008 პარიზი,
საფრანგეთი

(770) ც.ფ.ე.ბ. სისლეი
16, ავენიუ ჟორჟ V, F-75008 პარიზი,
საფრანგეთი

(580) 2026 02 10

(111) M 2012 22366 R

(732) კაბუშივი კაიმა ტომიზა (ვაჭრობს როგორც
ტომიზა კორპორეიშენ)
72-34, ჰორიკავა-ჩო, საივაი-კუ, კავასაკი-
ში, კანაგავა, იაპონია

(770) კაბუშივი კაიმა ტომიზა (ვაჭრობს როგორც
ტომიზა კორპორეიშენ)
1-1, შიბაურა 1-ჩომე, მინატო-კუ, ტოკიო,
იაპონია

(580) 2026 02 10

(111) M 1997 5244 R
 (732) მისტო ლუქსემბურგ სარლ
 26, ბულვარ როიალი, L-2449,
 ლუქსემბურგი, ლუქსემბურგი
 (770) ფილა ლუქსემბურგ ს.ა.რ.ლ.
 26, ბულვარ როიალი, L-2449,
 ლუქსემბურგი, ლუქსემბურგი
 (580) 2026 02 11

(111) M 1999 11741 R
 (732) მისტო ლუქსემბურგ სარლ
 26, ბულვარ როიალი, L-2449,
 ლუქსემბურგი, ლუქსემბურგი
 (770) ფილა ლუქსემბურგ ს.ა.რ.ლ.
 26, ბულვარ როიალი, L-2449,
 ლუქსემბურგი, ლუქსემბურგი
 (580) 2026 02 11

(111) M 2015 26244 R
 (732) პჯსკ ტმკ
 40 ბლდგ. 2ა, პოკროვკა სტრიტი, მოსკოვი
 105062, რუსეთის ფედერაცია
 (770) ოაო „ტმკ“
 40 ბლდგ. 2ა, პოკროვკა სტრიტი, მოსკოვი
 105062, რუსეთის ფედერაცია
 (580) 2026 02 17

(111) M 2015 26245 R
 (732) პჯსკ ტმკ
 40 ბლდგ. 2ა, პოკროვკა სტრიტი, მოსკოვი
 105062, რუსეთის ფედერაცია
 (770) ოაო „ტმკ“
 40 ბლდგ. 2ა, პოკროვკა სტრიტი, მოსკოვი
 105062, რუსეთის ფედერაცია
 (580) 2026 02 17

(111) M 2015 26050 R
 (732) კაბუშივი კაიშა ტომიბა, ასევე ვაჭრობს
 როგორც ტომიბა კორპორეიშენ
 72-34, ჰორიკავა-ჩო, საივაი-კუ, კავასაკი-
 ში, კანაგავა, იაპონია
 (770) კაბუშივი კაიშა ტომიბა, ასევე ვაჭრობს
 როგორც ტომიბა კორპორეიშენ
 1-1, შიბაურა 1-ჩომე, მინატო-კუ, ტოკიო,
 იაპონია
 (580) 2026 02 10

(111) M 1996 1712 R
 (732) კაბუშივი კაიშა ტომიბა (ვაჭრობს როგორც
 ტომიბა კორპორეიშენ)
 72-34, ჰორიკავა-ჩო, საივაი-კუ, კავასაკი-
 ში, კანაგავა, იაპონია
 (770) კაბუშივი კაიშა ტომიბა (ვაჭრობს როგორც
 ტომიბა კორპორეიშენ)
 1-1, შიბაურა 1-ჩომე, მინატო-კუ, ტოკიო,
 იაპონია
 (580) 2026 02 10

(111) M 1994 348 R
 (732) კაბუშივი კაიშა ტომიბა (ვაჭრობს როგორც
 ტომიბა კორპორეიშენ)
 72-34, ჰორიკავა-ჩო, საივაი-კუ, კავასაკი-
 ში, კანაგავა, იაპონია
 (770) კაბუშივი კაიშა ტომიბა (ვაჭრობს როგორც
 ტომიბა კორპორეიშენ)
 1-1, შიბაურა 1-ჩომე, მინატო-კუ, ტოკიო,
 იაპონია
 (580) 2026 02 10

(111) M 1994 349 R
 (732) კაბუშივი კაიშა ტომიბა (ვაჭრობს როგორც
 ტომიბა კორპორეიშენ)
 72-34, ჰორიკავა-ჩო, საივაი-კუ, კავასაკი-
 ში, კანაგავა, იაპონია
 (770) კაბუშივი კაიშა ტომიბა (ვაჭრობს როგორც
 ტომიბა კორპორეიშენ)
 1-1, შიბაურა 1-ჩომე, მინატო-კუ, ტოკიო,
 იაპონია
 (580) 2026 02 10

(111) M 1996 1999 R
 (732) ბუდეიოვიცი ბუდვარ, ნაროდნი პოდნიკ,
 ბუდვარიზერ ბუდვარ, ნემნელ კორპორეიშენ,
 ბუდვარიზერ ბუდვარ, ენტერპრიზ
 ნასიონალ კ. სვეტლე 512/4, ჩესკე
 ბუდეიოვიცი 3, 370 04 ჩესკე ბუდეიოვიცი,
 ჩეხეთის რესპუბლიკა
 (770) ბუდეიოვიცი ბუდვარ, ნაროდნი პოდნიკ
 (აგრეთვე, მოვაჭრე როგორც ბუდვარიზერ
 ბუდვარ, ნემნელ კორპორეიშენ,
 ბუდვარიზერ ბუდვარ, ენტერპრიზ ნასიონალ)
 კ. სვეტლე 512/4, ჩესკე ბუდეიოვიცი 3, 370
 04 ჩესკე ბუდეიოვიცი, დელივერინგ
 No. 370 21, ჩეხეთის რესპუბლიკა
 (580) 2026 02 04

სასაქონლო ნიშნების რეგისტრაციის ბაზაში

(111) M 1995 872 R

(151) 1995 08 16

(732) ვერცალიტ გმზ + კო. კვ
გრონაურ შტრასე 70, 71720
ობერშტენფელდი, გერმანია

(141) 2026 02 24

(111) M 2005 16161 R

(151) 2005 08 16

(732) მარს, ინკორპორეტიდ (დელავერის
შტატის კორპორაცია)
6885 ელმ სტრიტი, მაკ-ლინი, ვირჯინია
22101-3883, აშშ

(141) 2026 02 24

(111) M 1995 942 R

(151) 1995 08 18

(732) გლაქსო გრუპ ლიმიტიდ
980 გრიტ უესტ როუდი, ბრენტფორდი,
მიდლსექსი TW8 9GS, გაერთიანებული
სამეფო

(141) 2026 02 24

(111) M 2005 16162 R

(151) 2005 08 16

(732) მარს, ინკორპორეტიდ (დელავერის
შტატის კორპორაცია)
6885 ელმ სტრიტი, მაკ-ლინი, ვირჯინია
22101-3883, აშშ

(141) 2026 02 24

(111) M 1995 908 R

(151) 1995 08 17

(732) ებოტ გმზ
მაქს-პლანკ-რინგ 2, 65205 ვისბადენი,
გერმანია

(141) 2026 02 24

(111) M 2005 16154 R

(151) 2005 08 12

(732) შპს „ავერსი-ფარმა“
დავით აღმაშენებლის გამზ. 148/2, 0112,
თბილისი, საქართველო

(141) 2026 02 20

(111) M 1995 936 R

(151) 1995 08 18

(732) გალაჰერ ლიმიტიდ
მემბერზ ჰილი, ბრუკლენდზ როუდი,
უეიბრიჯი, სარი, KT13 0QU,
გაერთიანებული სამეფო

(141) 2026 02 24

(111) M 2005 16156 R

(151) 2005 08 12

(732) შპს „ავერსი-ფარმა“
დავით აღმაშენებლის გამზ. 148/2, 0112,
თბილისი, საქართველო

(141) 2026 02 20

(111) M 1995 870 R

(151) 1995 08 16

(732) უნილევერ აიპი ჰოლდინგს ბ.ვ.
ვეენა 455, 3013 AL როტერდამი,
ნიდერლანდები

(141) 2026 02 24

(111) M 2005 16157 R

(151) 2005 08 12

(732) შპს „ავერსი-ფარმა“
დავით აღმაშენებლის გამზ. 148/2, 0112,
თბილისი, საქართველო

(141) 2026 02 20

(111) M 1995 881 R

(151) 1995 08 16

(732) ბსნ მედიკალ გმზ
კვიკბორნშტრასე 24, 20253 ჰამბურგი,
გერმანია

(141) 2026 02 24

(111) M 1995 902 R

(151) 1995 08 16

(732) ფლექსის ამერიკა,ლ.პ. დელავერის
შტატის შეზღუდული პასუხისმგებლობის
კომპანია.

260 სპრინგსაიდ დრაივ, აკრონი, ოჰაიო, აშშ
(141) 2026 02 24

(111) M 1995 913 R
 (151) 1995 08 17
 (732) ამერიკან-სიგარეტ კომპანი (ოვერსიზ)
 ლიმიტიდ
 ცელერვეგ 4, CH-6300 ცუგი, შვეიცარია
 (141) 2026 02 24

(111) M 1995 852 R
 (151) 1995 08 15
 (732) ლაიკონიკ ჰოლდინგ (სვიტზერლანდ) აგ
 ვაისბადშტრასე 14, 9050 აპენცელი,
 შვეიცარია
 (141) 2026 02 24

(111) M 1995 844 R
 (151) 1995 08 14
 (732) მონსანტო ტექნოლოჯი ლლკ
 800 ლინდბერგ ბულვარი, სენტ-ლუისი,
 მისური, აშშ
 (141) 2026 02 24

(111) M 1995 920 R
 (151) 1995 08 17
 (732) მონსანტო ტექნოლოჯი ლლკ
 800 ლინდბერგ ბულვარი, სენტ-ლუისი,
 მისური, აშშ
 (141) 2026 02 24

(111) M 1995 919 R
 (151) 1995 08 17
 (732) ბრიტიშ ამერიკან ტობაკო (ბრენდზ)
 ლიმიტიდ
 გლობ ჰაუზი, 4 ტემპლ პლეისი, ლონდონი
 WC2R 2PG, გაერთიანებული სამეფო
 (141) 2026 02 24

(111) M 2015 26193 R
 (151) 2015 08 25
 (732) შპს „ლობ“
 თორნიკე ერისთავის ქ. 2, 0192, თბილისი,
 საქართველო
 (141) 2026 03 04

(111) M 2015 26196 R
 (151) 2015 08 25
 (732) შპს „ჯორჯიან ლეჯენდ“
 ილია ჭავჭავაძის გამზ. 2913, ბ. 32,
 0179, თბილისი, საქართველო;
 ელდარ იუკურუძე
 ჟუკოვსკის ქ. 19, ბ. 9, ოდესა, უკრაინა
 (141) 2026 03 04

(111) M 2015 26199 R
 (151) 2015 08 25
 (732) კარნეგი მელონ იუნივერსითი
 5000 ფორბს ავენიუ პიტსბურგი,
 PA 15213-3890, აშშ
 (141) 2026 03 04

(111) M 2015 26210 R
 (151) 2015 08 26
 (732) სოსიეტე ნასიონალ დ ექსპლუატასიონ
 ინდუსტრიელ დე ტაბაკ ე ალუმეტ
 სასუ143 ბულვარ რომენ როლანი, პარიზი
 75014, საფრანგეთი
 (141) 2026 03 04

(111) M 2015 26215 R
 (151) 2015 08 26
 (732) შპს „ლარკი“
 იუმაშევის ქ. 8, 0151, თბილისი,
 საქართველო
 (141) 2026 03 04

(111) M 2015 26216 R
 (151) 2015 08 26
 (732) შპს „ლარკი“
 იუმაშევის ქ. 8, 0151, თბილისი,
 საქართველო
 (141) 2026 03 04

(111) M 2015 26222 R
 (151) 2015 08 26
 (732) შპს „ბელლა XXI“
 ი. ვეკუას ქ.12, თბილისი, 0167,
 საქართველო
 (141) 2026 03 04

- (111) M 2015 26180 R
(151) 2015 08 12
(732) შპს „ველფარ ჯეო“
აღ. ყაზბეგის გამზ. 34-34ბ, 0177,
თბილისი, საქართველო
(141) 2026 02 20
-
- (111) M 2015 26181 R
(151) 2015 08 12
(732) შპს „ველფარ ჯეო“
აღ. ყაზბეგის გამზ. 34-34ბ, 0177,
თბილისი, საქართველო
(141) 2026 02 20
-
- (111) M 2015 26182 R
(151) 2015 08 12
(732) შპს „ველფარ ჯეო“
აღ. ყაზბეგის გამზ. 34-34ბ, 0177,
თბილისი, საქართველო
(141) 2026 02 20
-
- (111) M 2015 26183 R
(151) 2015 08 12
(732) შპს „ველფარ ჯეო“
აღ. ყაზბეგის გამზ. 34-34ბ, 0177,
თბილისი, საქართველო
(141) 2026 02 20
-
- (111) M 2015 26184 R
(151) 2015 08 12
(732) შპს „ველფარ ჯეო“
აღ. ყაზბეგის გამზ. 34-34ბ, 0177,
თბილისი, საქართველო
(141) 2026 02 20
-
- (111) M 2015 26185 R
(151) 2015 08 12
(732) შპს „ველფარ ჯეო“
აღ. ყაზბეგის გამზ. 34-34ბ, 0177,
თბილისი, საქართველო
(141) 2026 02 20
-
- (111) M 2015 26186 R
(151) 2015 08 12
(732) შპს „ველფარ ჯეო“
-

აღ. ყაზბეგის გამზ. 34-34ბ, 0177,
თბილისი, საქართველო
(141) 2026 02 20

(111) M 2015 26192 R
(151) 2015 08 17
(732) სააქციო საზოგადოება „ლომისი“
სოფ. ნატახტარი, 3300, მცხეთა,
საქართველო
(141) 2026 02 24

(111) M 2015 26190 R
(151) 2015 08 17
(732) სს „სარაჯიშვილი“
სარაჯიშვილის გამზ. 4, 0153, თბილისი,
საქართველო
(141) 2026 02 26

სამართალმცოდნეო რეგისტრაციის ბაზაში

(800) 244165

(732) GRUPO ANGEL CAMACHO, S.L.

Avenida Del Pilar, 6, E-41530 Morón

De La Frontera (Sevilla), Spain

(511)

29 – Dried fruit.

სისტემური საკიბელები გამოგონებები

საერთაშორისო კლასიფიკაციის ინდექსის და განაცხადის
გამოქვეყნების ნომრის შესაბამისობის ცხრილი

საერთაშორისო კლასიფიკაციის ინდექსი (51)	განაცხადის გამოქვეყნების ნომერი (10)
A 61 K 31/404; A 61 P 3/00; C 07 D 401/12; C 07 D 403/12; C 07 D 405/12; C 07 D 409/14; C 07 D 471/04; C 07 D 409/12; C 07 D 209/42; C 07 D 487/04	AP 2026 16235 A

განაცხადის გამოქვეყნების ნომრის და საერთაშორისო
კლასიფიკაციის ინდექსის შესაბამისობის ცხრილი

განაცხადის გამოქვეყნების ნომერი (10)	საერთაშორისო კლასიფიკაციის ინდექსი (51)
AP 2026 16235 A	A 61 K 31/404; A 61 P 3/00; C 07 D 401/12; C 07 D 403/12; C 07 D 405/12; C 07 D 409/14; C 07 D 471/04; C 07 D 409/12; C 07 D 209/42; C 07 D 487/04

განაცხადები***

საერთაშორისო კლასიფიკაციის ინდექსის და განაცხადის
გამოქვეყნების ნომრის შესაბამისობის ცხრილი

საერთაშორისო კლასიფიკაციის ინდექსი (51)	განაცხადის გამოქვეყნების ნომერი (10)
A 61 B 17/00	AP 2026 16619 A
A 61 K 47/68; A 61 P 35/00; C 07 K 16/28	AP 2026 16874 A
B 05 B 17/08	AP 2026 16757 A
B 63 B 35/85; B 63 B 25/48; B 03 B 3/00; B 03 B 3/02	AP 2026 16773 A

განაცხადის გამოქვეყნების ნომრის და საერთაშორისო
კლასიფიკაციის ინდექსის შესაბამისობის ცხრილი

განაცხადის გამოქვეყნების ნომერი (10)	საერთაშორისო კლასიფიკაციის ინდექსი (51)
AP 2026 16619 A	A 61 B 17/00
AP 2026 16757 A	B 05 B 17/08
AP 2026 16773 A	B 63 B 35/85; B 63 B 25/48; B 03 B 3/00; B 03 B 3/02
AP 2026 16874 A	A 61 K 47/68; A 61 P 35/00; C 07 K 16/28

პატენტები***

საერთაშორისო კლასიფიკაციის ინდექსის, პატენტის ნომრისა
და გამომქვეყნების ნომრის შესაბამისობის ცხრილი

საერთაშორისო კლასიფიკაციის ინდექსი (51)	პატენტის ნომერი (11)	ბანაცხაღის გამომქვეყნების ნომერი (10)
A 61 B 17/00	P 2026 7871 B	AP 2026 16619 A
A 61 K 31/519; A 61 K 31/5365; A 61 K 31/437; A 61 P 11/00; A 61 P 13/12; A 61 P 1/16; A 61 P 27/02; A 61 P 7/04; A 61 P 9/10; C 07 D 519/00	P 2026 7870 B	AP 2024 16376 A
B 05 B 17/08	P 2026 7867 B	AP 2026 16757 A
B 63 B 35/85; F 03 D 3/02	P 2026 7868 B	AP 2026 16773 A
H 04 N 19/70; H 04 N 19/503	P 2026 7869 B	AP 2025 16668 A

პატენტის ნომრის, ბანაცხაღის გამომქვეყნების ნომრისა
და საერთაშორისო კლასიფიკაციის ინდექსის შესაბამისობის ცხრილი

პატენტის ნომერი (11)	ბანაცხაღის გამომქვეყნების ნომერი (10)	საერთაშორისო კლასიფიკაციის ინდექსი (51)
P 2026 7867 B	AP 2026 16757 A	B 05 B 17/08
P 2026 7868 B	AP 2026 16773 A	B 63 B 35/85; F 03 D 3/02
P 2026 7869 B	AP 2025 16668 A	H 04 N 19/70; H 04 N 19/503
P 2026 7870 B	AP 2024 16376 A	A 61 K 31/519; A 61 K 31/5365; A 61 K 31/437; A 61 P 11/00; A 61 P 13/12; A 61 P 1/16; A 61 P 27/02; A 61 P 7/04; A 61 P 9/10; C 07 D 519/00
P 2026 7871 B	AP 2026 16619 A	A 61 B 17/00

ბანაცხაღის ნომრის, ბანაცხაღის გამომქვეყნების ნომრისა
და პატენტის ნომრის შესაბამისობის ცხრილი

ბანაცხაღის ნომერი (21)	ბანაცხაღის გამომქვეყნების ნომერი (10)	პატენტის ნომერი (11)
AP 2022 16376	AP 2024 16376 A	P 2026 7870 B
AP 2024 16619	AP 2026 16619 A	P 2026 7871 B
AP 2021 16668	AP 2025 16668 A	P 2026 7869 B
AP 2025 16757	AP 2026 16757 A	P 2026 7867 B
AP 2025 16773	AP 2026 16773 A	P 2026 7868 B

**სასარბებლო მოდელები
ბანაცხაღი*****

საერთაშორისო კლასიფიკაციის ინდექსის და ბანაცხაღის
ბამოქვეყნების ნომრის შესაბამისობის ცხრილი

საერთაშორისო კლასიფიკაციის ინდექსი (51)	ბანაცხაღის ბამოქვეყნების ნომერი (10)
A 23 L 19/00	AU 2026 16785 U

ბანაცხაღის ბამოქვეყნების ნომრის და საერთაშორისო
კლასიფიკაციის ინდექსის შესაბამისობის ცხრილი

ბანაცხაღის ბამოქვეყნების ნომერი (10)	საერთაშორისო კლასიფიკაციის ინდექსი (51)
AU 2026 16785 U	A 23 L 19/00

რეგისტრირებული სასარბებლო მოდელები***

საერთაშორისო კლასიფიკაციის ინდექსის, პატენტის ნომრისა
და ბამოქვეყნების ნომრის შესაბამისობის ცხრილი

საერთაშორისო კლასიფიკაციის ინდექსი (51)	პატენტის ნომერი (11)	ბანაცხაღის ბამოქვეყნების ნომერი (10)
A 23 L 19/00	U 2026 2242 Y	AU 2026 16785 U

პატენტის ნომრის, ბანაცხაღის ბამოქვეყნების ნომრისა
და საერთაშორისო კლასიფიკაციის ინდექსის შესაბამისობის ცხრილი

პატენტის ნომერი (11)	ბანაცხაღის ბამოქვეყნების ნომერი (10)	საერთაშორისო კლასიფიკაციის ინდექსი (51)
U 2026 2242 Y	AU 2026 16785 U	A 23 L 19/00

ბანაცხაღის ნომრის, ბანაცხაღის ბამოქვეყნების ნომრისა
და პატენტის ნომრის შესაბამისობის ცხრილი

ბანაცხაღის ნომერი (21)	ბანაცხაღის ბამოქვეყნების ნომერი (10)	პატენტის ნომერი (11)
AU 2025 16785	AU 2026 16785 U	U 2026 2242 Y

სასაქონლო ნიშნები

რეგისტრაციის ნომრის, განაცხადის ნომრის, განაცხადის გამოქვეყნების
ნომრისა და ბიულეტენის ნომრის შესაბამისობის ცხრილი

რეგისტრაციის ნომერი (111)	განაცხადის ნომერი (210)	განაცხადის გამოქვეყნების ნომერი (260)	ბიულეტენის ნომერი
1	2	3	4
M 2026 40835 R	AM 132250	AM 2025 132250 A	20(671)2025
M 2026 40836 R	AM 131506	AM 2025 131506 A	15(666)2025
M 2026 40837 R	AM 133030	AM 2025 133030 A	21(672)2025
M 2026 40838 R	AM 132249	AM 2025 132249 A	20(671)2025
M 2026 40839 R	AM 131828	AM 2025 131828 A	16(667)2025
M 2026 40840 R	AM 132251	AM 2025 132251 A	20(671)2025
M 2026 40841 R	AM 132248	AM 2025 132248 A	20(671)2025
M 2026 40842 R	AM 131680	AM 2025 131680 A	15(666)2025
M 2026 40843 R	AM 132108	AM 2025 132108 A	16(667)2025
M 2026 40844 R	AM 132480	AM 2025 132480 A	19(670)2025
M 2026 40845 R	AM 131358	AM 2025 131358 A	15(666)2025
M 2026 40846 R	AM 132476	AM 2025 132476 A	19(670)2025
M 2026 40847 R	AM 131979	AM 2025 131979 A	20(671)2025
M 2026 40848 R	AM 131737	AM 2025 131737 A	15(666)2025
M 2026 40849 R	AM 131682	AM 2025 131682 A	15(666)2025
M 2026 40850 R	AM 133172	AM 2025 133172 A	20(671)2025
M 2026 40851 R	AM 132668	AM 2025 132668 A	20(671)2025
M 2026 40852 R	AM 133174	AM 2025 133174 A	20(671)2025
M 2026 40853 R	AM 133173	AM 2025 133173 A	20(671)2025
M 2026 40854 R	AM 133168	AM 2025 133168 A	20(671)2025
M 2026 40855 R	AM 133169	AM 2025 133169 A	20(671)2025
M 2026 40856 R	AM 133167	AM 2025 133167 A	20(671)2025
M 2026 40857 R	AM 131847	AM 2025 131847 A	15(666)2025
M 2026 40858 R	AM 132796	AM 2025 132796 A	20(671)2025
M 2026 40859 R	AM 131848	AM 2025 131848 A	15(666)2025
M 2026 40860 R	AM 131850	AM 2025 131850 A	15(666)2025
M 2026 40861 R	AM 131856	AM 2025 131856 A	16(667)2025
M 2026 40862 R	AM 132492	AM 2025 132492 A	17(668)2025
M 2026 40863 R	AM 132493	AM 2025 132493 A	17(668)2025
M 2026 40864 R	AM 132494	AM 2025 132494 A	17(668)2025
M 2026 40865 R	AM 132495	AM 2025 132495 A	17(668)2025
M 2026 40866 R	AM 132914	AM 2025 132914 A	21(672)2025
M 2026 40867 R	AM 133154	AM 2025 133154 A	21(672)2025
M 2026 40868 R	AM 132522	AM 2025 132522 A	19(670)2025
M 2026 40869 R	AM 132523	AM 2025 132523 A	20(671)2025
M 2026 40870 R	AM 132524	AM 2025 132524 A	17(668)2025
M 2026 40871 R	AM 132808	AM 2025 132808 A	19(670)2025
M 2026 40872 R	AM 133018	AM 2025 133018 A	21(672)2025
M 2026 40873 R	AM 133019	AM 2025 133019 A	21(672)2025

1	2	3	4
M 2026 40874 R	AM 133021	AM 2025 133021 A	21(672)2025
M 2026 40875 R	AM 133374	AM 2025 133374 A	21(672)2025
M 2026 40876 R	AM 133055	AM 2025 133055 A	21(672)2025
M 2026 40877 R	AM 133063	AM 2025 133063 A	21(672)2025
M 2026 40878 R	AM 133076	AM 2025 133076 A	21(672)2025
M 2026 40879 R	AM 133077	AM 2025 133077 A	21(672)2025
M 2026 40880 R	AM 133078	AM 2025 133078 A	21(672)2025
M 2026 40881 R	AM 133138	AM 2025 133138 A	21(672)2025
M 2026 40882 R	AM 133139	AM 2025 133139 A	21(672)2025
M 2026 40883 R	AM 133141	AM 2025 133141 A	21(672)2025
M 2026 40884 R	AM 133156	AM 2025 133156 A	20(671)2025
M 2026 40885 R	AM 133158	AM 2025 133158 A	20(671)2025
M 2026 40886 R	AM 133160	AM 2025 133160 A	20(671)2025
M 2026 40887 R	AM 133376	AM 2025 133376 A	21(672)2025
M 2026 40888 R	AM 133387	AM 2025 133387 A	21(672)2025
M 2026 40889 R	AM 133388	AM 2025 133388 A	21(672)2025
M 2026 40890 R	AM 133067	AM 2025 133067 A	21(672)2025
M 2026 40891 R	AM 137521	–	5(680)2026
M 2026 40892 R	AM 137618	–	5(680)2026
M 2026 40893 R	AM 137619	–	5(680)2026
M 2026 40894 R	AM 137620	–	5(680)2026
M 2026 40895 R	AM 137684	–	5(680)2026
M 2026 40896 R	AM 137806	–	5(680)2026
M 2026 40897 R	AM 137614	–	5(680)2026
M 2026 40898 R	AM 137831	–	5(680)2026
M 2026 40899 R	AM 137351	–	5(680)2026
M 2026 40900 R	AM 137608	–	5(680)2026
M 2026 40901 R	AM 137715	–	5(680)2026

ბანაცხადის გამოქვეყნების ნომრისა და ბანაცხადის ნომრის
შესაბამისობის ცხრილი

ბანაცხადის გამოქვეყნების ნომერი (260)	ბანაცხადის ნომერი (210)	1	2
1	2	AM 2026 134961 A	AM 134961
AM 2026 134064 A	AM 134064	AM 2026 134996 A	AM 134996
AM 2026 134346 A	AM 134346	AM 2026 135087 A	AM 135087
AM 2026 134742 A	AM 134742	AM 2026 135103 A	AM 135103
AM 2026 134745 A	AM 134745	AM 2026 135106 A	AM 135106
AM 2026 134753 A	AM 134753	AM 2026 135107 A	AM 135107
AM 2026 134863 A	AM 134863	AM 2026 135108 A	AM 135108
AM 2026 134870 A	AM 134870	AM 2026 135109 A	AM 135109
AM 2026 134886 A	AM 134886	AM 2026 135114 A	AM 135114
AM 2026 134889 A	AM 134889	AM 2026 135115 A	AM 135115
AM 2026 134891 A	AM 134891	AM 2026 135116 A	AM 135116
AM 2026 134892 A	AM 134892	AM 2026 135122 A	AM 135122
AM 2026 134897 A	AM 134897	AM 2026 135123 A	AM 135123
AM 2026 134928 A	AM 134928	AM 2026 135124 A	AM 135124
AM 2026 134932 A	AM 134932	AM 2026 135129 A	AM 135129
AM 2026 134933 A	AM 134933	AM 2026 135190 A	AM 135190
AM 2026 134938 A	AM 134938	AM 2026 135195 A	AM 135195
AM 2026 134941 A	AM 134941	AM 2026 135197 A	AM 135197
AM 2026 134950 A	AM 134950	AM 2026 135199 A	AM 135199
AM 2026 134951 A	AM 134951	AM 2026 135202 A	AM 135202
AM 2026 134952 A	AM 134952	AM 2026 135230 A	AM 135230
AM 2026 134953 A	AM 134953	AM 2026 135236 A	AM 135236
AM 2026 134954 A	AM 134954	AM 2026 135281 A	AM 135281
		AM 2026 135282 A	AM 135282
		AM 2026 135283 A	AM 135283

ბანაცხავის ბამოქვეყნების ნომრის საძიებელი საქონლისა
ღა/ან მომსახურების კლასის მიხედვით

საქონლისა ღა/ან მომსახურების კლასი (511)	ბანაცხავის ბამოქვეყნების ნომერი (260)	1	2
1	2	19	AM 2026 134892 A
1	AM 2026 134932 A	19	AM 2026 134941 A
1	AM 2026 134938 A	21	AM 2026 135122 A
1	AM 2026 135122 A	21	AM 2026 135123 A
1	AM 2026 135123 A	25	AM 2026 134064 A
2	AM 2026 134932 A	29	AM 2026 134870 A
2	AM 2026 134961 A	29	AM 2026 134953 A
3	AM 2026 134064 A	30	AM 2026 134753 A
3	AM 2026 135190 A	30	AM 2026 134950 A
3	AM 2026 135197 A	30	AM 2026 134951 A
3	AM 2026 135199 A	30	AM 2026 134952 A
4	AM 2026 134064 A	30	AM 2026 134954 A
5	AM 2026 134891 A	30	AM 2026 135107 A
5	AM 2026 135108 A	32	AM 2026 134863 A
5	AM 2026 135109 A	32	AM 2026 134996 A
5	AM 2026 135122 A	32	AM 2026 135115 A
5	AM 2026 135123 A	32	AM 2026 135116 A
5	AM 2026 135124 A	33	AM 2026 135195 A
5	AM 2026 135281 A	33	AM 2026 135236 A
5	AM 2026 135282 A	35	AM 2026 134064 A
5	AM 2026 135283 A	35	AM 2026 134742 A
7	AM 2026 134897 A	35	AM 2026 134753 A
7	AM 2026 134928 A	35	AM 2026 134886 A
9	AM 2026 134064 A	35	AM 2026 134889 A
9	AM 2026 134886 A	35	AM 2026 134897 A
9	AM 2026 134889 A	35	AM 2026 134897 A
9	AM 2026 134897 A	35	AM 2026 134928 A
9	AM 2026 134928 A	35	AM 2026 134928 A
9	AM 2026 135103 A	35	AM 2026 135103 A
10	AM 2026 135197 A	35	AM 2026 135114 A
10	AM 2026 135199 A	35	AM 2026 135197 A
11	AM 2026 134897 A	35	AM 2026 135199 A
11	AM 2026 134928 A	35	AM 2026 135202 A
11	AM 2026 135103 A	35	AM 2026 135230 A
12	AM 2026 134745 A	36	AM 2026 134886 A
12	AM 2026 135087 A	36	AM 2026 134889 A
14	AM 2026 134064 A	36	AM 2026 135129 A
14	AM 2026 134346 A	37	AM 2026 134928 A
16	AM 2026 135230 A	37	AM 2026 135103 A
17	AM 2026 134892 A	38	AM 2026 134928 A
17	AM 2026 134932 A	39	AM 2026 134928 A
17	AM 2026 134933 A	39	AM 2026 135230 A
18	AM 2026 134064 A	41	AM 2026 135230 A
18	AM 2026 135230 A	42	AM 2026 134928 A
		42	AM 2026 135230 A
		43	AM 2026 135106 A
		44	AM 2026 135197 A
		44	AM 2026 135199 A

დაჩქარებული პროცედურით რეგისტრირებული სასაქონლო ნიშნის ნომრის
საძიებელი საქონლისა და/ან მომსახურების კლასის მიხედვით

საქონლისა და/ან მომსახურების კლასი (511)	დაჩქარებული პროცედურით რეგისტრირებული სასაქონლო ნიშნის ნომერი (111)
3	M 2026 40891 R
3	M 2026 40892 R
3	M 2026 40893 R
3	M 2026 40894 R
3	M 2026 40901 R
4	M 2026 40891 R
4	M 2026 40894 R
5	M 2026 40892 R
5	M 2026 40893 R
5	M 2026 40894 R
5	M 2026 40900 R
5	M 2026 40901 R
6	M 2026 40894 R
8	M 2026 40892 R
8	M 2026 40893 R
8	M 2026 40901 R
10	M 2026 40892 R
10	M 2026 40893 R
10	M 2026 40901 R
16	M 2026 40892 R
16	M 2026 40894 R
16	M 2026 40901 R
18	M 2026 40892 R
18	M 2026 40901 R
21	M 2026 40892 R
21	M 2026 40893 R
21	M 2026 40894 R
21	M 2026 40901 R
24	M 2026 40892 R
24	M 2026 40901 R
25	M 2026 40892 R
25	M 2026 40893 R
25	M 2026 40901 R
28	M 2026 40901 R
29	M 2026 40899 R
30	M 2026 40896 R
35	M 2026 40899 R
35	M 2026 40901 R
36	M 2026 40898 R
37	M 2026 40898 R
39	M 2026 40897 R
40	M 2026 40901 R
43	M 2026 40895 R

ისომ-ს წევრი სახელმწიფოებისა და ორგანიზაციების აღნიშვნები
ორასომიანი კოდები
(ისომს სტანდარტი ST.3)

AD	ანდორა	GD	გრენადა	MY	მალიზია
AE	არაბთა გაერთიანებული საამიროები	GE	საქართველო	MZ	მოზამბიკი
AF	ავღანეთი	GG	გენზი	NA	ნამიბია
AG	ანტიგუა და ბარბუდა	GH	განა	NE	ნიგერი
AI	ანგილა	GI	გიბრალტარი	NG	ნიგერია
AL	ალბანეთი	GL	გრენლანდია	NI	ნიკარაგუა
AM	სომხეთი	GM	გამბია	NL	ნიდერლანდები
AN	ანტილის კუნძულები (ნიდერლანდები)	GN	გვინეა	NO	ნორვეგია
AO	ანგოლა	GQ	ეკვატორული გვინეა	NP	ნეპალი
AP	ინტელექტუალური საკუთრების აფრიკის რეგიონალური ორგანიზაცია (ARIPO)	GR	საბერძნეთი	NR	ნაურუ
AR	არგენტინა	GS	სამხრეთი ჯორჯია და სამხრეთი სენდვიჩის კუნძულები	NZ	ახალი ზელანდია
AT	ავსტრია	GT	გვატემალა	OA	აფრიკის ინტელექტუალური საკუთრების ორგანიზაცია (OAPI)
AU	ავსტრალია	GW	გვინეა-ბისაუ	OM	ომანი
AW	არუბა	GY	გაიანა	PA	პანამა
AZ	აზერბაიჯანი	HK	ჰონ კონგი	PE	პერუ
BA	ბოსნია და ჰერცეგოვინა	HN	ჰონდურასი	PG	პაპუა-ახალი გვინეა
BB	ბარბადოსი	HR	ხორვატია	PH	ფილიპინები
BD	ბანგლადეში	HT	ჰაიტი	PK	პაკისტანი
BE	ბელგია	HU	უნგრეთი	PL	პოლონეთი
BF	ბურკინა-ფასო	IB	ინტელექტუალური საკუთრების მსოფლიო ორგანიზაციის (ისმო, WIPO) საერთაშორისო ბიურო	PY	პარაგვაი
BG	ბულგარეთი	ID	ინდონეზია	QA	კატარი
BH	ბაჰრეინი	IE	ირლანდია	QZ	ევროპის თანამეგობრობის მცენარეთა ჯიშების უწყება (CPVO)
BI	ბურუნდი	IL	ისრაელი	RO	რუმინეთი
BJ	ბენინი	IM	მენის კუნძული	RS	სერბია
BM	ბერმუდის კუნძულები	IN	ინდოეთი	RU	რუსეთის ფედერაცია
BN	ბრუნეი-დარუსალამი	IQ	ერაყი	RW	რუანდა
BO	ბოლივია	IR	ირანის ისლამური რესპუბლიკა	SA	საუდის არაბეთი
BR	ბრაზილია	IS	ისლანდია	SB	სოლომონის კუნძულები
BS	ბაჰამის კუნძულები	IT	იტალია	SC	სეიშელის კუნძულები
BT	ბჰუტანი	JE	ჯეიზი	SD	სუდანი
BV	ბუვეტის კუნძულები	JM	იამაიკა	SE	შვედეთი
BW	ბოტსვანა	JO	იორდანია	SG	სინგაპური
BX	ბენელუქსის ინტელექტუალური საკუთრების უწყება (BOIP)	JP	იაპონია	SH	წმინდა ელენეს კუნძული
BY	ბელორუსის რესპუბლიკა	KE	კენია	SI	სლოვენია
BZ	ბელიზი	KG	ყირგიზეთი	SK	სლოვაკია
CA	კანადა	KH	კამბოჯა	SL	სიერა-ლეონე
CD	კონგოს დემოკრატიული რესპ.	KI	კირიბატი	SM	სან-მარინო
CF	ცენტრალური აფრიკის რესპ.	KM	კომორის კუნძულები	SN	სენეგალი
CG	კონგო	KN	სენტ კიტსი და ნევისი	SO	სომალი
CH	შვეიცარია	KP	კორეის სახალხო დემოკრატიული რესპუბლიკა	SR	სურინამი
CI	კოტ-დ'ივუარი	KR	კორეის რესპუბლიკა	ST	სან-ტომე და პრინსიპი
CK	კუკის კუნძულები	KW	კუვეიტი	SV	სალვადორი
CL	ჩილე	KY	კაიმენის კუნძულები	SY	სირია
CM	კამერუნი	KZ	ყაზახეთი	SZ	სვაზილენდი
CN	ჩინეთი	LA	ლაოსი	TC	თერქსის და კაიკოსის კუნძულები
CO	კოლუმბია	LB	ლიბანი	TD	ჩადი
CR	კოსტა-რიკა	PT	პორტუგალია	TG	ტოგო
CU	კუბა	PW	პალაუ	TH	ტაილანდი
CV	მნგანე კონცხის კუნძულები	LC	სენტ-ლუსია	TJ	ტაჯიკეთი
CY	კვიპროსი	LI	ლიხტენშტაინი	TL	ტიმორ-ლესტე
CZ	ჩეხეთის რესპუბლიკა	LK	შრი-ლანკა	TM	თურქმენეთი
DE	გერმანია	LR	ლიბერია	TN	ტუნისი
DJ	ჯიბუტი	LS	ლესოტო	TO	ტონგა
DK	დანია	LT	ლიეტუვა	TR	თურქეთი
DM	დომინიკა	LU	ლუქსემბურგი	TT	ტრინიდადი და ტობაგო
DO	დომინიკელთა რესპუბლიკა	LV	ლატვია	TV	ტუვალუ
DZ	ალჟირი	LY	ლიბია	TW	ტაივანი, ჩინეთის პროვინცია
EA	ევრაზიის საპატენტო ორგანიზაცია (EAPO)	MA	მაროკო	TZ	ტანზანია
EC	ეკვადორი	MC	მონაკო	UA	უკრაინა
EE	ესტონეთი	MD	მოლდოვას რესპუბლიკა	UG	უგანდა
EG	ეგვიპტე	ME	ჩერნოგორია (მონტენეგრო)	US	აშშ
EH	დასავლეთი საჰარა	MG	მადაგასკარი	UY	ურუგვაი
EM	შინაგანი ბაზრის ჰარმონიზაციის უწყება (სასაქონლო ნიშნები და დიზაინი) (OHIM)	MK	მაკედონია ყოფილი იუგოსლავიის რესპუბლიკა	UZ	უზბეკეთი
EP	ევროპის საპატენტო უწყება (EUIPO)	ML	მალის	VA	ვატიკანი
ER	ერიტრეა	MM	მიანმა	VC	სანტ-ვინსენტი და გრენადინები
ES	ესპანეთი	MN	მონღოლეთი	VE	ვენესუელა
ET	ეთიოპია	MO	მაკაო	VG	ვირჯინის კუნძულები (ბრიტანეთი)
FI	ფინეთი	MP	ჩრდ. მარიანას კუნძულები	VN	ვიეტნამი
FJ	ფიჯი	MR	მავრიტანია	VU	ვანუატუ
FK	ფოლკლენდის კუნძულები	MS	მონსერატი	WO	WIPO-ინტელექტუალური საკუთრების მსოფლიო ორგანიზაცია
FO	ფარერის კუნძულები	MT	მალტა	WS	სამოა
FR	საფრანგეთი	MU	მავრიკია	XN	ნორდული საპატენტო ინსტიტუტი (NPI)
GA	გაბონი	MV	მალდივის კუნძულები	YE	იემენი
GB	დიდი ბრიტანეთი	MW	მალავი	ZA	სამხრეთ აფრიკა
GC	სპარსეთის ყურის არაბული სახელმწიფოების თანამშრომლობის საბჭოს უწყება (GCC)	MX	მექსიკა	ZM	ზამბია
				ZW	ზიმბაბვე

სამრეწველო საკუთრების
ოფიციალური ბიულეტენი

5(680)

გამომცემი
სასარბებლო მოღვაწე
ევროპული პატენტების ვალიდაცია
ლიზინგი
სასაქონლო ნიშნები

მთავარი რედაქტორი: ნ. ბებრიშვილი
კორექტორი: ლ. ჭანტურია
დამკაბადონებლები: მ. ორდენიძე
ქ. სვანიძე
პოლიგრაფიული ჯგუფი: მ. მეჩტიშვილი
ლ. დოლიძე

ISSN 2720-8478

ხელმოწერილია გამოსაცემად 2026 03 09

ტირაჟი 3

შეკვეთა №5

ბიულეტენის ელექტრონული ვერსიის გაცნობა შესაძლებელია საქპატენტის ვებგვერდზე

სათავო ოფისი: 3300, ქ. მცხეთა, ანტიოქიის ქ. №5

0179, ქ. თბილისი, ნინო რამიშვილის ქ. №31

ტელ.: (+995 32) 2252531

info@sakpatenti.gov.ge

www.sakpatenti.gov.ge