

# სამრეწველო საკუთრების ოფიციალური ბიულეტენი

გამოგონება  
სასარგებლო მოდელი  
ევროპული პატენტების ვალიდაცია  
დიზაინი  
სასაქონლო ნიშანი



საქართველოს ინტელექტუალური  
საკუთრების ეროვნული ცენტრი  
**საქპატენტი**  
**SAKPATENTI**  
NATIONAL INTELLECTUAL PROPERTY  
CENTER OF GEORGIA

გამოქვეყნების თარიღი – 2026 04 27

8(683)

# საერთაშორისო კოდები გიზლიობრაფიული მონაცემების იდენტიფიკაციისათვის

## გამომონებები, სსარგებლო მოდელები

- (10) - ექსპერტიზაგავლილი განაცხადის გამოქვეყნების ნომერი/ განაცხადის გამოქვეყნების ნომერი\*\*\*
- (11) - პატენტის ნომერი/ პატენტის ნომერი\*\* რეგისტრირებული სასარგებლო მოდელის ნომერი\*\*\*
- (21) - განაცხადის ნომერი
- (22) - განაცხადის შეტანის თარიღი
- (23) - საგამოფენო პრიორიტეტის თარიღი
- (24) - თარიღი, რომლიდანაც იწყება პატენტის მოქმედება
- (30) - საპრიორიტეტო მონაცემები
- (31) - საპრიორიტეტო განაცხადის ნომერი
- (32) - საპრიორიტეტო განაცხადის შეტანის თარიღი
- (33) - კოდი ქვეყნისა ან რეგიონული ორგანიზაციისა, რომლის უწყებამაც მიანიჭა ნომერი საპრიორიტეტო განაცხადს
- (43) - განაცხადის გამოქვეყნების თარიღი, ბიულეტენის ნომერი\*\*\*
- (44) - დამცავი საბუთის ფურ არქონე, მაგრამ ექსპერტიზაგავლილი განაცხადის გამოქვეყნების თარიღი და ბიულეტენის ნომერი
- (45) - პატენტის გამოქვეყნების თარიღი/ პატენტის გამოქვეყნების თარიღი\*\*\* რეგისტრირებული სასარგებლო მოდელის გამოქვეყნების თარიღი\*\*\*
- (51) - საერთაშორისო საპატენტო კლასიფიკაციის ინდექსი
- (54) - გამოგონების დასახელება/ სასარგებლო მოდელის დასახელება
- (57) - რეზიუმის ტექსტი
- (60) - სრულ ექსპერტიზაგავლილ გამოგონებაზე უცხოური საპატენტო უწყების მიერ გაცემული დამცავი საბუთის ნომერი, თარიღი, რომლიდანაც იწყება ამ დამცავი საბუთის მოქმედება, და კოდი ქვეყნისა ან რეგიონული ორგანიზაციისა, რომლის უწყებამაც გაცა ეს დამცავი საბუთი
- (62) - ადრინდელი განაცხადის ნომერი და წარდგენის თარიღი გამოყოფილი განაცხადის შემთხვევაში
- (71) - გამცხადებლის სახელი, გვარი ან დასახელება (ქვეყნის კოდი, მისამართი)
- (72) - გამომგონებლის სახელი, გვარი (ქვეყნის კოდი)
- (73) - პატენტმფლობელის/ პატენტმფლობელის\*\*\*/ რეგისტრირებული სასარგებლო მოდელის მფლობელის\*\*\* სახელი, გვარი ან დასახელება (ქვეყნის კოდი, მისამართი)
- (74) - წარმომადგენლის ან პატენტრწმუნებულის სახელი, გვარი
- (82) - ვალოდაციის მოთხოვნის გამოქვეყნების თარიღი
- (85) - საერთაშორისო (PCT) განაცხადის ეროვნული ფაზის დაწყების თარიღი
- (86) - საერთაშორისო (PCT) განაცხადის ნომერი და შეტანის თარიღი
- (87) - საერთაშორისო (PCT) განაცხადის გამოქვეყნების ნომერი და თარიღი
- (94) - დაცვის დამატებითი მონებით გაგრძელებული პატენტის მოქმედების ვადის ამხსნის თარიღი
- (100) - ევროპული საპატენტო განაცხადის გამოქვეყნების ნომერი
- (210) - ევროპული საპატენტო განაცხადის ნომერი
- (220) - ევროპული საპატენტო განაცხადის შეტანის თარიღი
- (430) - ევროპული საპატენტო განაცხადის გამოქვეყნების თარიღი

## ლიზინები

- (10) - განაცხადის გამოქვეყნების ნომერი
- (11) - პატენტის ნომერი და სახეობის კოდი ან რეგისტრაციის ნომერი
- (15) - რეგისტრაციის თარიღი/პატენტის გაგრძელების თარიღი
- (18) - პატენტის ან რეგისტრაციის მოქმედების ვადის გასვლის სავარაუდო თარიღი
- (21) - განაცხადის ნომერი
- (22) - განაცხადის შეტანის თარიღი
- (23) - საგამოფენო პრიორიტეტის თარიღი ან ადრინდელი პრიორიტეტის მქონე განაცხადის შეტანის თარიღი და, თუ შესაძლებელია, განაცხადის ნომერი
- (24) - თარიღი, რომლიდანაც იწყება პატენტის მოქმედება
- (28) - ღიზინების რაოდენობა განაცხადში
- (30) - საპრიორიტეტო მონაცემები (განაცხადის ნომერი, განაცხადის შეტანის თარიღი და ორასოიანი კოდი იმ ორგანიზაციის იდენტიფიკაციისათვის, სადაც იყო წარდგენილი საპრიორიტეტო განაცხადი)
- (31) - საპრიორიტეტო განაცხადის ნომერი
- (32) - საპრიორიტეტო განაცხადის შეტანის თარიღი
- (33) - კოდი ქვეყნისა ან რეგიონული ორგანიზაციისა, რომლის უწყებამაც მიანიჭა ნომერი საპრიორიტეტო განაცხადს
- (34) - ისმო-სტანდარტის (st 3) შესაბამის ორასოიანი კოდი იმ ორგანიზაციის იდენტიფიკაციისათვის, სადაც იყო წარდგენილი საპრიორიტეტო განაცხადი
- (44) - ღიზინის გამოქვეყნების თარიღი და ბიულეტენის ნომერი (პირველი პუბლიკაცია)
- (45) - საერთაშორისო ბიუროს მიერ დარეგისტრირებული ღიზინის გამოქვეყნების თარიღი და ბიულეტენის ნომერი
- (51) - ღიზინების საერთაშორისო კლასიფიკაცია (ლოკარნოს კლასიფიკაციის კლასი და ქვეკლასი)
- (54) - ღიზინის დასახელება
- (55) - ღიზინის გამოსახულება
- (57) - ღიზინის არსებითი ნიშნების აღწერა, ფერის ჩათვლით
- (58) - ყველა სახის ცვლილების შესახებ რეგისტრში ჩანანების შეტანის თარიღი
- (62) - ადრინდელი განაცხადის ნომერი და თარიღი, გამოყოფილი განაცხადის შემთხვევაში
- (71) - გამცხადებლის სახელი, გვარი (ქვეყნის კოდი, მისამართი)
- (72) - ავტორის სახელი, გვარი ან დასახელება (ქვეყნის კოდი)
- (73) - პატენტმფლობელის სახელი, გვარი (ქვეყნის კოდი, მისამართი)
- (74) - წარმომადგენლის სახელი, გვარი და მისამართი
- (81) - შესაბამისი მონაწილე მხარეები:  
II. მონაწილე მხარეები, აღნიშნული 1960 წლის აქტის თანახმად  
III. მონაწილე მხარეები, აღნიშნული 1999 წლის აქტის თანახმად
- (85) - მფლობელის მუდმივი საცხოვრებელი ადგილი
- (86) - მფლობელის მოქალაქეობა
- (87) - მფლობელის საცხოვრებელი ადგილი
- (88) - ქვეყანა, სადაც მფლობელს აქვს წამდელი და მოქმედი სამრეწველო ან საჯარო სანარმო

## სასაქონლო ნიშნები

- (111) - რეგისტრაციის ნომერი
- (141) - რეგისტრაციის მოქმედების ვადის გაუქმების თარიღი
- (151) - რეგისტრაციის თარიღი
- (156) - რეგისტრაციის ვადის გაგრძელების თარიღი
- (181) - რეგისტრაციის ვადის გასვლის სავარაუდო თარიღი
- (186) - ვადის გაგრძელების გასვლის სავარაუდო თარიღი
- (230) - საგამოფენო მონაცემები
- (260) - ნომერი განაცხადისა, რომელზედაც გამოტანილია ექსპერტიზის დადებითი გადაწყვეტილება რეგისტრაციის შესახებ (გამოქვეყნების ნომერი)
- (310) - პირველი განაცხადის ნომერი
- (320) - პირველი განაცხადის შეტანის თარიღი
- (330) - პირველი განაცხადის მიმღები ეროვნული ან რეგიონული უწყების ან ორგანიზაციის საიდენტიფიკაციო კოდი
- (511) - საქონლისა და მომსახურების საერთაშორისო კლასიფიკაცია სასაქონლო ნიშნის რეგისტრაციისათვის და/ან კლასიფიკირებული საქონლისა და/ან მომსახურების ჩამონათვალი
- (526) - დისკლამაცია
- (531) - სასაქონლო ნიშნის გამოსახულებითი ელემენტების აღწერა სასაქონლო ნიშნების გამოსახულებითი ელემენტების საერთაშორისო კლასიფიკაციის (ვენის კლასიფიკაცია) მიხედვით
- (540) - ნიშნის გამოსახულება
- (550) - სასაქონლო ნიშნის ტიპი ან სახეობა
- (551) - მითითება, რომ ნიშანი არის კოლექტიური, სასერტიფიკაციო ან საგარანტო
- (554) - სამგანზომილებიანი (მოცულობითი) ნიშანი
- (580) - განაცხადსა და ნიშნის რეგისტრაციასთან დაკავშირებული ყველა სახის ცვლილებაზე ჩანანების შეტანის თარიღი
- (591) - ინფორმაცია განცხადებულ ფერებზე
- (731) - გამცხადებლის სახელი და მისამართი
- (732) - მფლობელის სახელი და მისამართი
- (740) - წარმომადგენლის სახელი და მისამართი
- (750) - მიმონერის მისამართი
- (770) - ცვლილებამდე განცხადებლის ან მფლობელის სახელი და მისამართი უფლების გადაცემის შემთხვევაში
- (771) - ცვლილებამდე განცხადებლის ან მფლობელის სახელი და მისამართი უფლების გადაცემის გარეშე
- (791) - ლიცენზიების სახელი და მისამართი
- (793) - ლიცენზიის პირობები და/ან შეზღუდვაზე მინიშნება (ლიცენზიის სახე, სალიცენზიო ხელშეკრულების ნომერი, სალიცენზიო ხელშეკრულების თარიღი, სალიცენზიო ხელშეკრულების მოქმედების ვადა)
- (800) - სასაქონლო ნიშნის რეგისტრაციის მონაცემები ნიშნების საერთაშორისო რეგისტრაციის მადრიდის ხელშეკრულებასთან დაკავშირებული პროტოკოლის მიხედვით (საერთაშორისო რეგისტრაციის ნომერი)
- (852) - ნაწილობრივ გაუქმებული საქონლის/მომსახურების ჩამონათვალი
- (891) - შემდგომი გავრცელების თარიღი

## გამომონება

- (21) AP 0000 000000 - განაცხადის ნომერი
- (10) AP 0000 0000 A - განაცხადის გამოქვეყნების ნომერი
- (11) P 0000 0000 B - პატენტის ნომერი/ პატენტის ნომერი\*\*\*

## სასარგებლო მოდელები

- (21) AU 0000 000000 - განაცხადის ნომერი
- (10) AU 0000 0000 U - განაცხადის გამოქვეყნების ნომერი
- (11) U 0000 0000 Y - პატენტის ნომერი/ რეგისტრირებული ნომერი\*\*\*

## ვალიდირებული ევროპული პატენტები

- (21) AE YYYY 00000 - განაცხადის ნომერი
- (10) AE YYYY 00000 T1 - განაცხადის გამოქვეყნების ნომერი
- (11) E YYYY 0000 T2 - პატენტის ნომერი

## გამომონებებისა და სასარგებლო მოდელების საერთაშორისო კლასიფიკაციის ინდექსები

- განყოფილება A - ადამიანის პირველადი მოთხოვნების საგნები
- განყოფილება B - ტექნოლოგიური პროცესები; ტრანსპორტირება
- განყოფილება C - ქიმია; მეტალურგია
- განყოფილება D - საფეიქრო ნაწარმი; ქალაქი
- განყოფილება E - მშენებლობა; სამთო საქმე; სტაციონარული ნაგებობები
- განყოფილება F - მექანიკა; ანათემა; გათობა; იარაღი; ასაფეთქებელი საბუთაობები
- განყოფილება G - ფიზიკა
- განყოფილება H - ელექტრობა

## ლიზინი

- (21) AD 0000 000000 - განაცხადის ნომერი
- (10) AD 0000 000 S - განაცხადის გამოქვეყნების ნომერი (პირველი პუბლიკაცია)
- (11) D 0000 000 S - რეგისტრირებული ღიზინი
- (11) E YYYY 0000 T2 - პატენტის ნომერი

## სასაქონლო ნიშანი

- (210) AM 0000 000000 - განაცხადის ნომერი
- (260) AAM 0000 00000 A - განაცხადის გამოქვეყნების ნომერი
- (111) M 0000 00000 R - რეგისტრაციის ნომერი
- MMM0000 00000 Rn - მომდევნო ვადით რეგისტრაციის ნომერი, სადაც n = 1, 2, 3...
- M 0000 00000 R(P) - რეგისტრაციის ნომერი ნიშანზე უფლების ნაწილობრივი გადაცემისას

\* საქპატენტის საბუღალტრო პალატის გადაწყვეტილების შემდეგ გამოქვეყნებული განაცხადის ნომერი

\*\* სასამართლოს გადაწყვეტილების შემდეგ გამოქვეყნებული განაცხადის ნომერი

\*\*\* საქართველოს საპატენტო კანონში 2023 წლის 16 მაისის (№2883-XIმს-XXმ) შეტანილი ცვლილების შესაბამისად გამოქვეყნებული მასალები

# სამრეწველო საკუთრების ოფიციალური ბიულეტენი

გამოგონება

სასარგებლო მოდელი

ევროპული პატენტების ვალიდაცია

დიზაინი

სასაქონლო ნიშანი

# შ ი ნ ა ა რ ს ი

<b>გამოქვეყნებული ობიექტები</b> .....	3
<b>გამოგონება</b>	
• განაცხადი, რომელზეც გამოტანილია გადაწყვეტილება პატენტის გაცემის შესახებ .....	4
• გამოგონების პატენტი .....	5
• განაცხადი *** .....	6
• პატენტი *** .....	10
<b>სასარბებლო მოდელი</b>	
• განაცხადი *** .....	14
• რეგისტრირებული სასარგებლო მოდელი *** .....	15
<b>ევროპული პატენტის ვალიდაცია</b>	
ევროპის საპატენტო განაცხადი, რომელზეც საქართველოში მოთხოვნილია ვალიდაცია .....	16
<b>დიზაინი</b>	
• განაცხადი, რომელზეც გამოტანილია გადაწყვეტილება რეგისტრაციის შესახებ .....	29
• რეგისტრირებული დიზაინი .....	30
• დაჩქარებული პროცედურით რეგისტრირებული დიზაინი .....	31
• დიზაინი, რომელიც რეგისტრირებულია საერთაშორისო ბიუროში საქართველოს ტერიტორიაზე უფლებათა გავრცელების მოთხოვნით .....	32
<b>სასაქონლო ნიშანი</b>	
• ეროვნული პროცედურით შემოტანილი განაცხადი, რომელზეც გამოტანილია გადაწყვეტილება რეგისტრაციის შესახებ .....	53
• რეგისტრირებული სასაქონლო ნიშანი .....	103
• დაჩქარებული პროცედურით რეგისტრირებული სასაქონლო ნიშანი .....	109
• საერთაშორისო სასაქონლო ნიშანი, რომელზეც გამოტანილია გადაწყვეტილება დაცვის მინიჭების შესახებ .....	129
• საერთაშორისო სასაქონლო ნიშანი, რომელსაც მიენიჭა დაცვა საქართველოში .....	181
<b>ოფიციალური შეტყობინებები</b>	
<b>გამოგონება</b>	
პატენტის მოქმედების ვადის ამოწურვა .....	195
<b>სასარბებლო მოდელი</b>	
პატენტის მოქმედების აღდგენის ვადის ამოწურვა .....	195
<b>დიზაინი</b>	
• დიზაინის რეგისტრაციის მოქმედების ვადის გაგრძელება .....	196
• დიზაინის რეგისტრაციის მოქმედების გაუქმება .....	196
• საერთაშორისო დიზაინის რეგისტრაციის მოქმედების ვადის გაგრძელება .....	197
<b>სასაქონლო ნიშანი</b>	
• რეგისტრაციის მოქმედების ვადის გაგრძელება .....	198
• უფლების სრული გადაცემა .....	205
• მფლობელის სახელის და/ან მისამართის ცვლილება .....	210
• სასაქონლო ნიშანის რეგისტრაციის გაუქმება .....	215
<b>სისტემური საბიუჯეტო</b>	
გამოგონება .....	216
სასარბებლო მოდელი .....	219
დიზაინი .....	221
სასაქონლო ნიშანი .....	223

# გამოქვეყნებული ობიექტები

## გამოგონება

- ბანაცხადი, რომელზეც გამოტანილია გადაწყვეტილება პატენტის ბაცემის შესახებ  
16189
- გამოგონების პატენტი  
7884
- ბანაცხადი:\*\*\*  
16830; 16876; 16901; 16896; 16881; 16890; 16911
- პატენტი:\*\*\*  
7885-7890

## სასარგებლო მოდელები

- ბანაცხადი:\*\*\*  
16796; 16728
- რეგისტრირებული სასარგებლო მოდელები:  
2243, 2244

## ეპროკული პატენტის ვალიდაცია

ეპროკის საპატენტო ბანაცხადი, რომელზეც საქართველოში მოთხოვნილია ვალიდაცია:  
273-294; 296-304

## ღიზინი

- ბანაცხადი, რომელზეც გამოტანილია გადაწყვეტილება რეგისტრაციის შესახებ  
1486
- რეგისტრირებული ღიზინი:  
1113; 1115, 1116
- დაჩქარებული პროცედურით რეგისტრირებული ღიზინი  
1114
- ღიზინი, რომელიც რეგისტრირებულია სავაჭრო ბიუროში საქართველოს ტერიტორიაზე უფლებათა ბავრცელების მოთხოვნით:  
253349; 253625; 248708; 249277; 248710; 253469; 253605; 253806; 253917; 253843; 248132; 249315; 249312; 249761

## სასაქონლო ნიშანი

- ეროვნული პროცედურით შემოტანილი ბანაცხადი, რომელზეც გამოტანილია გადაწყვეტილება რეგისტრაციის შესახებ:  
132801\*; 133894; 135098; 135127; 135378, 135379; 135380-135382; 135393; 135397; 135399; 135410, 135411; 135464; 135469; 135476, 135477; 135482; 135496; 135498; 135503, 135504; 135507, 135508; 135551; 135564; 135616, 135620; 135622; 135625, 135628; 135643; 135658; 135716; 135727; 135732; 135744, 135745; 135758; 135815-135817
- რეგისტრირებული სასაქონლო ნიშანი:  
41062-41106; 41112; 41115, 41116
- დაჩქარებული პროცედურით რეგისტრირებული სასაქონლო ნიშანი:  
41059-41061; 41107-41111; 41113, 41114; 41117-41130
- სავაჭრო ბიუროს სასაქონლო ნიშანი, რომელზეც გამოტანილია გადაწყვეტილება დაცვის მიზნების შესახებ:  
127917\*; 127943\*; 130371; 130695, 130696; 130795-130799; 130911, 130912; 130934, 130935; 131707, 131708; 131711, 131712; 131714; 131716; 131787; 131797, 131798; 131865, 131866; 131876-131878; 131880, 131881; 131894; 132176; 132179; 132198, 132546-132549; 132579, 132580; 132582-132585; 132740-132745; 132849, 132850; 132861-132867; 133114\*; 134106; 134153; 134219, 134220; 134293; 134296, 134297; 134322-134324; 134394-134400; 134416, 134417; 134419, 134420; 134522, 134523; 134526-134529; 134610; 134623-134626; 134629-134643; 134708-134710; 134713; 134721- 134724; 134788-134795
- სავაჭრო ბიუროს სასაქონლო ნიშანი, რომელზეც მიენიჭა დაცვა საქართველოში:  
128540; 128680; 128682, 128683; 128784-128789; 128802, 128803; 128809; 128873, 128874; 128888- 128891; 128897-128900; 128907, 128908; 128912; 128964; 128988, 128989; 128995, 128996; 129015; 129019-129023; 129099, 129100; 129102, 129103; 129110; 129115-129118; 129183, 129184; 129198; 129204; 129206, 129207; 129218; 129220, 129221; 129223; 129318-129321; 129335; 129340, 129341; 129357; 129359; 129363, 129364; 129366-129368; 129370-129372; 129430-129432; 129461-129464; 129534-29540; 129633-129635; 129683, 129684; 129696-129701; 129778; 129818; 130627; 130730; 130976; 131205; 132313-132315; 132319; 132433-132437; 132537; 132553; 132557-132561; 132563; 132621; 132975; 133218; 133231-133235; 133238-133245; 133324-133330; 133345, 133346; 133348; 133356; 133406-133411; 133442-133445; 133447; 133493; 133507; 133509-133511; 133522, 133523; 133525; 133598; 133600; 133621-133625; 133627; 133701; 133705; 133717; 133725, 133726; 133749; 133764; 133814-133821; 133910-133914

# ბამობონება

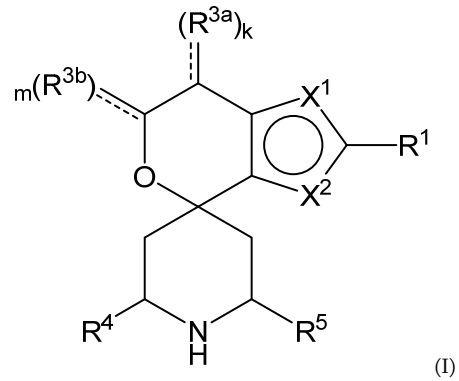
## ბანაცხადი, რომელზეც ბამობანილია გადაწყვეტილება პატენტის გაცემის შესახებ

გადაწყვეტილების გასაჩივრება შესაძლებელია საქპატენტის სააპელაციო პალატაში გამოქვეყნებულიდან 3 თვის ვადაში ან მცხეთის რაიონული სასამართლოს ადმინისტრაციულ საქმეთა კოლეგიაში 1 თვის ვადაში (მის.: ქ. მცხეთა, სამხედროს ქ. №17).

### ბანყოფილება A

#### A 61

- (10) AP 2026 16189 A (51) Int. Cl. (2006)  
A 61 K 31/438  
A 61 P 13/12  
C 07 D 519/00  
C 07 D 495/20
- (21) AP 2021 16189 (22) 2021 08 26  
(31) 63/070,705  
(32) 2020 08 26  
(33) US
- (71) ვერტექს ფარმასიუტიკალს ინკორპორეიტედ (US)  
50 ნორუერნ ავენიუ, ბოსტონი, ასაჩუსეტსი, 02210, აშშ (US)
- (72) ჯუნ მიუნ ან (US);  
სამანტა ენგლ (US);  
მიქაელ აარონ ბროდნი (US);  
ჯინრონგ ქაო (US);  
ჯონ ე. ქოჩრან (US);  
ჯონ ჰ. ქომ (US);  
ლესლი ა. დეიქინ (US);  
ელენა დოლოგის (US);  
ბრედ დ. მაქსველ (US);  
სუგანტინი ს. ნანტაკუმარ (US);  
ჰარდვინ ო'დოუდ (US);  
ჯესიკა ჰოვარდ ოლსენ (US);  
ტიმოთი ჯ. სენტერ (US);  
აკირა ჯოზეფ შიმიზუ (US);  
სტივენ დევიდ სტოუნ (US);  
ჰაოქსუან უანგ (US)
- (74) ნიკოლოზ გოგილიძე  
(85) 2023 03 15  
(86) PCT/US2021/047754, 2021 08 26  
(54) APOL1-ის ინჰიბიტორები და მათი ბამობანილის ხერხები  
(57) ნაერთი ფორმულით I,



(I)

მათი შემცველი ფარმაცევტული კომპოზიციები და მათი გამოყენება ფოკალურსემენტური გლუმერულოსკლეროზის და/ან არადიაბეტური თირკმლის დაავადების სამკურნალოდ.  
მუხლები: 11 დამოუკიდებელი  
28 დამოკიდებული  
ფიგურა: 34

ბამონონების კატენტი

ბანყოფილება A

A 61

- (11) P 2026 7884 B      (51) Int. Cl. (2006)
    - A 61 K 31/41
    - A 61 K 9/72
    - A 61 K 31/573
    - A 61 K 31/513
    - A 61 K 31/497
    - A 61 K 31/47
    - A 61 K 31/427
    - A 61 K 31/4152
    - A 61 P 31/12
  - (10) AP 2025 16057 A    (44) 2025 12 10 №23
  - (21) AP 2021 16057
  - (22) 2021 03 23
  - (24) 2021 03 23
  - (31) 62/993,121
  - (32) 2020 03 23
  - (33) US
  - (86) PCT/US2021/070300, 2021 03 23
  - (73) ჯონ მ. ჰ. გრეგი (US)
    - 657 როუზდეილ როუდ პრინსტონ, NJ
    - 08540, აშშ (US)
  - (72) ჯონ მ. ჰ. გრეგი (US)
  - (74) თამაზ შილაკაძე
  - (54) ანტივირუსული ნაერთები და მათი  
შეყვანის მეთოდები
-

# ბანაცხალი\*\*\*

## ბანყოფილება A

### A 21

(10) AP 2026 16830 A (51) Int. Cl. (2006)  
A 21 C 3/02

(43) 2026 04 27 №8

(21) AP 2025 16830

(22) 2025 08 18

(71) ავთანდილ ბალანჩივაძე (GE)

სოფ. ბანოჯა, მე-17 ქ., ჩიხი 1, 3900,

წყალტუბო, საქართველო (GE)

(72) ავთანდილ ბალანჩივაძე (GE)

(74) არჩილ გეგუჩაძე

(54) ცომის საბრტყელები და ნაწარმი

(57) ტექნიკური შედეგი.

გასაბრტყელებელი ცომის შეკუმშვის ხარისხის გაზრდა.

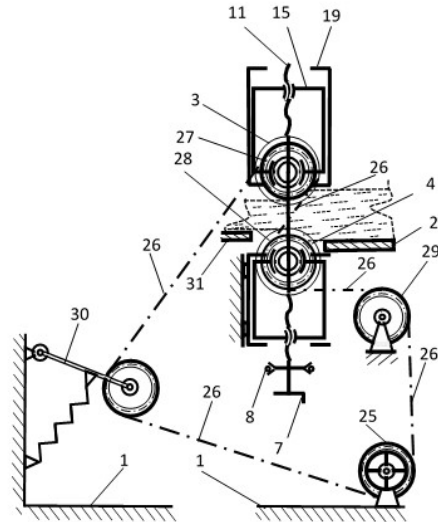
არსი.

ცომის საბრტყელებელი დანადგარი შეიცავს კორპუსზე 1 დამაგრებულ ცომის ჩასატვირთ მოწყობილობას 2, ჯაჭვური გადაცემის საერთო ამძრავის მეშვეობით ურთიერთსაწინააღმდეგო მიმართულებით ბრუნვის შესაძლებლობის მქონე ერთიმეორის ზემოთ განლაგებულ პარალელურდერძებიან ორ ღრუ ლილვას 3 (ზედა) და 4 (ქვედა), მათ სიღრუეებში ჩასმული საკისრებით 5 და 6, რომელთა ურთიერთმიმართ ვერტიკალური გადაადგილების მექანიზმი წარმოადგენს კორპუსზე 1 დამაგრებულ ხელისამძრავიან 7 ხრახნულ გადაცემას, რომელიც შედგება დანადგარის ორივე მხრიდან განლაგებული და ჯაჭვური გადაცემით 8 დაკავშირებული ვერტიკალური ღეროების 9 და 10 ბოლოებზე ურთიერთსაპირისპიროდ მოჭრილ ზედა 11 და 12 და ქვედა 13 და 14 ხრახნებზე დასმული ზედა 15 და 16 და ქვედა 17 და 18 ქანჩებისაგან, რომლებიც მცირე ღრეჩოებით შესაბამისი მიმდევრობით მოთავსებულია ზედა 19 და 20 და ქვედა 21 და 22 ბუდეებში, რომლებიც დაკავშირებული არიან აღნიშნული ლილვაკების 3 და 4 ბრუნვის საყრდენებთან 23 (ზედა) და 24 (ქვედა), რომელთაგან ქვედა ქანჩების 17 და 18 ბუდეები 21 და 22 ხისტად არიან დაკავშირებული კორპუსთან 1, ამასთან, ღრუ ლილვაკების 3 და 4 ამძრავის 25 ჯაჭვი 26 გადატარებულია ზედა ღრუ ლილვაკის 3 ვარსკვლავზე 27,

რომლის ქვემოდან ამოტარებითა ქვედა და ქვედა ღრუ ლილვაკის 4 ვარსკვლავზე 28 ზემოდან შემოვლითა და მის ქვემოდან გატარებით და მისგან ჰორიზონტალურად გატანილ ვარსკვლავზე 29 გადატარებით დისტანციურად საკაერო ღრეჩოთი გადატარებულია აღნიშნული ხრახნული გადაცემების ამძრავის 7 ჯაჭვის 8 ზემოდან. ამძრავი ჯაჭვის 26 ფუნქციონირებას ასევე უზრუნველყოფს ბერკეტულ-ზამბაროვანი დამჭიმი მექანიზმი 30.

გამოყენების სფერო.

კვების მრეწველობა, კერძოდ, ცომის საბრტყელებელი მოწყობილობები.



ფიგ. 2

### A 61

(10) AP 2026 16876 A (51) Int. Cl. (2006)  
A 61 K 31/4162  
A 61 K 31/437  
C 07 D 498/22  
C 07 D 231/10  
C 07 D 519/00

(43) 2026 04 27 №8

(21) AP 2024 16876

(22) 2024 05 01

(31) 63/627,624; 63/463,498; 63/636,734

(32) 2024 01 31; 2023 05 02; 2024 04 20

(33) US; US; US

(71) ბლოსომპილ თერაპიუტიკს ინკ. (US)

10255 საიენს სენტრ დრაივ, სვიტ 200,

სან-დიეგო, კალიფორნია, 92121, აშშ (US)

(72) დაიუნ ჩუი (US);  
 ანინდია სარკარი (US);  
 ევან უ. როჯერსი (US);  
 ვეი დენი (US);  
 იუჯინ იუნცზინ რუი (US);  
 ჯეინ უნგი (US);  
 ცზინჟუი ჯინ ცუი (US)

(74) თამარ კოჭლამაზაშვილი

(85) 2025 12 01

(86) PCT/US2024/027195, 2024 05 01

(54) EGFR ინჰიბიტორები ლაპავაქსილის სამკურნალოდ

(57) მოცემული გამოგონება განეკუთვნება ნაერთებს დამიზნებულს კინაზებზე, როგორცაა EGFR, ასეთი ნაერთების შემცველ კომპოზიციებს და ასეთი ნაერთების გამოყენების ხერხებს დავადების სამკურნალოდ, როგორცაა კიბო.

(10) AP 2026 16896 A (51) Int. Cl. (2006)  
 A 61 K 31/47  
 A 61 K 38/2013  
 A 61 P 35/00

(43) 2026 04 27 №8  
 (21) AP 2021 16896  
 (22) 2021 07 29  
 (62) AP 2021 16179 2021 07 29  
 (31) 63/059,601; 63/113,556; 63/148,921  
 (32) 2020 07 31; 2020 11 13; 2021 02 12  
 (33) US; US; US

(71) ექსელიქსის ინკ. (US)  
 1851 ჰარბორ ბეი პარკვეი, ალამიდა CA,  
 94502 , აშშ (US)

(72) გიზელა შვაბი (US);  
 კრისტინა შეფოლდი (US);  
 კოლინ ჩონგი (US);  
 სუჩენ ჯეე ჰსუ (US);  
 პიტერ ლემბი (US);  
 პეივენ იუ (US)

(74) თამაზ შილაკაძე

(85) 2026 01 16

(86) PCT/US2021/043699, 2021 07 29

(54) კომბინაციები კიბოს სამკურნალოდ

(57) წინამდებარე გამოგონება ეხება კომბინაციებს, რომლებიც შეიცავს იმუნური ჩეკპოინტის ინჰიბიტორს და c-Met ინჰიბიტორს, ნაერთს 1. გამოგონება, ასევე, ეხება ნაერთის 1 თავისუფალი ფუძის კრისტალურ ფორმებს და ნაერთის 1 მარილების კრისტალურ ფორმებს ჩეკპოინტის ინჰიბიტორთან კომბინაციაში. გამოგონება, ასევე, ეხება ფარმაცევტულ კომპოზიციებს, რომლებიც შეიცავს ამგვარ კომბინაციებს. გამო-

გონება, ასევე, ეხება კიბოს მკურნალობის ხერხებს ნაერთის 1 ინდივიდუალური აგენტის სახით ან კომბინაციის სახით, გამოგონებაში აღწერილის მიხედვით, შეყვანის გზით.

(10) AP 2026 16901 A (51) Int. Cl. (2006)  
 A 61 K 31/495  
 A 61 K 9/26  
 A 61 P 25/24

(43) 2026 04 27 №8  
 (21) AP 2023 16901  
 (22) 2023 09 27  
 (62) AP 2023 16741 2023 09 27  
 (31) 2214446.3  
 (32) 2022 09 30  
 (33) GB

(71) ალკალიდ ად სკოპიე (MK)  
 ბლვდ. ალექსანდარ მაკედონსკი 12, 1000  
 სკოპიე, ჩრდილოეთ მაკედონიის  
 რესპუბლიკა (MK)

(72) ვლადო პეტრუსევსკი (MK);  
 ანა იანევესკა (MK);  
 ნადიკა ვანოვა ნაკინოვა (MK)

(74) გიორგი ქართველიშვილი

(85) 2026 01 28

(86) PCT/EP2023/076756, 2023 09 27

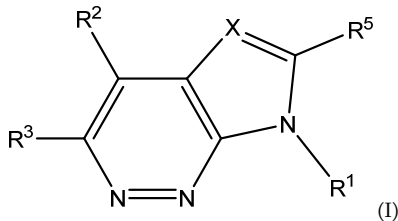
(54) სასიაგოგონებო ბემოს მქონე, პირის ღრუში ღისკარსირებადი ვორტიოქსემტიონის შემადგენლობა

(57) მოცემული გამოგონება ეხება ვორტიოქსემტიონის პირის ღრუში დისპერსირებად შემადგენლობას, რომელიც შეიცავს გრანულარულ კომპონენტს, სადაც გრანულარული კომპონენტი შეიცავს ტორტიოქსემტინს ან მის მარილს, ინერტულ მატარებელთან ერთად; პოლიმერულ კომპონენტს; ასევე, ექსტრაგრანულარულ მატრიცას, სადაც გრანულარული კომპონენტი არსებითად ინკაფსულირებულია პოლიმერულ კომპონენტში.

(10) AP 2026 16890 A (51) Int. Cl. (2006)  
 A 61 K 31/5025  
 A 61 P 29/00  
 A 61 P 37 /00  
 C 07 D 487/04  
 C 07 D 519/00

(43) 2026 04 27 №8  
 (21) AP 2024 16890  
 (22) 2024 05 30  
 (31) 63/505,807

- (32) 2023 06 02
- (33) US
- (71) მერკ შარპ & დოუმ ელ ელ სი (US)  
126 ისტ ლინკოლნ ავენიუ, რავეი,  
ნიუ-ჯერსი 07065, აშშ (US)
- (72) ზაკარი გ. ბრილ (US);  
ჩენ ჩენგ (US);  
დონა ე.ე.უ. ჰეიზ (US);  
კაილ ს. მაკლიმონტ (US);  
როუპენ რაჯივ მერჩენტ (US);  
მაოცუნ ტიან (US)
- (74) შალვა გვარამაძე
- (85) 2025 12 26
- (86) PCT/US2024/031528, 2024 05 30
- (54) 5,6 უჯერი ბიციკლური ჰეტეროციკლი, რომელიც შეიცავს ბამოპონეზს იმუნო-მსგავსი რეცეპტორ-პროტეინ 3-ის ინჰიბიტორებად
- (57) ახალი ნაერთები, სტრუქტურული ფორმულით (I)



და მათი ფარმაცევტულად მისაღები მარილები, ჰიდრატები და სოლვატები წარმოადგენენ NLRP3 ინჰიბიტორებს და შეიძლება გამოყენებული იყოს NLRP3 გაშუალებული დაავადებების მკურნალობისათვის, პრევენციისათვის, მართვისათვის, შემსუბუქებისთვის, კონტროლისთვის ან სუპრესიისთვის. ნაერთების სტრუქტურული ფორმულით I გამოყენება შესაძლებელია NLRP3-ით გაშუალებული დაავადებების, დარღვევების და მდგომარეობების, როგორცაა, შეზღუდვის გარეშე, ნიკრისის ქარი, ფსევდონიკრისის ქარი, CAPS, NASH ფიბროზი, გულის უკმარისობა, იდიოპათიური პერიკარდიტი, ატოპიური დერმატიტი, ნაწლავის ანთებითი დაავადება, ალცჰეიმერის დაავადება, პარკინსონის დაავადება და თავის ტვინის ტრავმა, მკურნალობისთვის, პრევენციისთვის ან მართვისთვის.

- (10) AP 2026 16881 A (51) Int. Cl. (2006)  
A 61 K 39/12  
A 61 P 31/20
- (43) 2026 04 27 №8
- (21) AP 2024 16881
- (22) 2024 06 06

- (31) 63/507,269
- (32) 2023 06 09
- (33) US
- (71) მერკ შარპ & დომ ლოკ (US)  
126 ისტ ლინკოლნ ევენიუ, რავეი,  
ნიუ-ჯერსი 07065, აშშ (US)
- (72) ჯონ გასპარი (US);  
ნიკოლ ლეა სალივანი (US);  
რანდალ ჯეი. სუკუბი (US);  
უილიამ ჯეი. სმიტი (US);  
ჯული ემ. სკინერი (US);  
პატრიკ ელ. ალი (US)
- (74) გიორგი ქართველიშვილი
- (85) 2025 12 07
- (86) PCT/US2024/032682, 2024 06 06
- (54) ნანოქოქსი-პროტეინის ანტიგენის კომპლექსის ვაქცინებისთვის
- (57) 9vHPV=ადამიანის პაპილომავირუსი 9-ვალენტური ვაქცინა; Ab=ანტისხეული; HPV=ადამიანის პაპილომავირუსი; AAHS=ამორფული ალუმინის ჰიდროქსიდოფოსფატის სულფატი ადიუვანტის სახით; NHP=არაადამიანი პრიმატი.

სიგრძივი ანალიზით მიღებული HPV VLP 18 ანტისხეულის დონეები რეზუს-მაკაკებში, CLASNE (3.96 მგ) ან SNE (12 მგ) ადიუვანტთან კომბინირებული 9vHPV ვაქცინის ორი დოზის შეყვანის შემდეგ.

მოცემული გამოგონება უზრუნველყოფს, სხვაბთან ერთად, ვაქცინურ კომპოზიციას, რომელიც შეიცავს სქვალენის ნანოემულსიის (SNE) ადიუვანტს და HPV-ს ვირუსისებრ ნაწილაკებს (VLP) ადამიანის პაპილომავირუსის (HPV), სულ მცირე, ერთი ტიპიდან, შერჩეულს HPV ტიპებისგან შემდგარი ჯგუფიდან: 6, 11, 16, 18, 26, 31, 33, 35, 39, 45, 51, 52, 53, 55, 56, 58, 59, 66, 68, 73, და 82.

- (10) AP 2026 16911 A (51) Int. Cl. (2006)  
A 61 K 39/395  
A 61 P 29/00  
A 61 P 1/00  
C 07 K 16/28  
C 07 K 16/24

- (43) 2026 04 27 №8
- (21) AP 2022 16911
- (22) 2022 02 16
- (62) AP 2022 16710 2022 02 16
- (31) 63/150,373
- (32) 2021 02 17

(33) US

(71) დრ. ფალკ ფარმა გმბჰ (DE)

ლაინენვებერშტრასე 5, 79108 ფრაიზურგ იმ  
ზრეისგაუ, გერმანია (DE);  
პრომეთეუს ბაიოსაიენსიზ, ინკ. (US)  
3050 საიენს პარკ როუდ, სან-დიეგო,  
კალიფორნია 92121, აშშ (US)

(72) იოჰან ფრანსონ (US);

მარკ რენშო (US);

ჯესი-ფარა ფექტო (US);

ბერტონ ბარნეტ (US);

ოლივიე ლორან (US)

(74) შალვა გვარამაძე

(85) 2026 02 17

(86) PCT/US2022/016565, 2022 02 16

(54) ანტი-CD30L ანტისხეულები და მათი  
ბამოქმენება

(57) მოცემულ განაცხადში აღწერილია ანტი-  
CD30L ანტისხეულები და ფარმაცევტული კომ-  
პოზიციები აუტოიმუნური დაავადებების და  
დარღვევების სამკურნალოდ, როგორცაა ნაწ-  
ლავის ანთებითი დაავადება (IBD), კრონის  
დაავადების (CD) და წყლულოვანი კოლიტის  
(UC) ჩათვლით.

---

პატენტი\*\*\*

განყოფილება A

A 21

(11) P 2026 7885 B (51) Int. Cl. (2006)  
A 21 C 3/02

(10) AP 2026 16830 A (43) 2026 04 27 №8

(45) 2026 04 27 №8

(21) AP 2025 16830

(22) 2025 08 18

(73) ავთანდილ ბალანჩივაძე (GE)

სოფ. ბანოჯა, მე-17 ქ., ჩიხი 1, 3900,

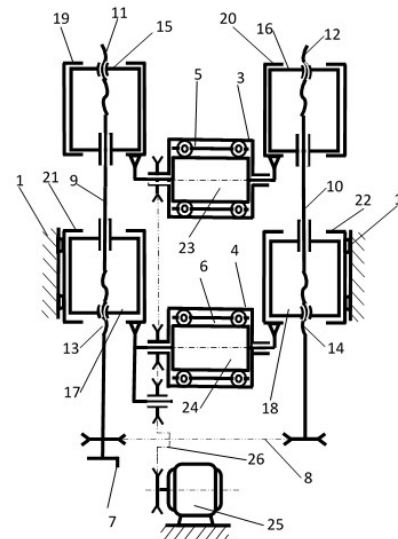
წყალტუბო, საქართველო (GE)

(72) ათანდილ ბალანჩივაძე (GE)

(74) არჩილ გეგუჩაძე

(54) ცომის საბრტყელეპეპლი დანადგარი

(57) დანადგარი შეიცავს კორპუსზე 1 დამაგრებულ ცომის ჩასატვირთ მოწყობილობას 2, ჯაჭვური გადაცემის საერთო ამძრავის მეშვეობით ურთიერთსაწინააღმდეგო მიმართულებით ბრუნვის შესაძლებლობის მქონე ერთიმეორის ზემოთ განლაგებულ პარალელურდერძებიან ორ ღრუ ლილვაკს 3 (ზედა) და 4 (ქვედა), მათ სიღრუეებში ჩასმული საკისრებით 5 და 6, რომელთა ურთიერთმიმართ ვერტიკალური გადაადგილების მექანიზმი წარმოადგენს კორპუსზე 1 დამაგრებულ ხელისამძრვიან 7 ხრახნულ გადაცემას, რომელიც შედგება დანადგარის ორივე მხრიდან განლაგებული და ჯაჭვური გადაცემით 8 დაკავშირებული ვერტიკალური ღეროების 9 და 10 ბოლოებზე ურთიერთსაპირისპიროდ მოჭრილ ზედა 11 და 12 და ქვედა 13 და 14 ხრახნებზე დასმული ზედა 15 და 16 და ქვედა 17 და 18 ქანჩებისაგან, რომლებიც მცირე ღრეჩოებით შესაბამისი მიმდევრობით მოთავსებულია ზედა 19 და 20 და ქვედა 21 და 22 ბუდეებში, რომლებიც დაკავშირებული არიან აღნიშნული ლილვაკების 3 და 4 ბრუნვის საყრდენებთან 23 (ზედა) და 24 (ქვედა), რომელთაგან ქვედა ქანჩების 17 და 18 ბუდეები 21 და 22 ხისტად არიან დაკავშირებული კორპუსთან 1, ამასთან, ღრუ ლილვაკების 3 და 4 ამძრავის 25 ჯაჭვი 26 გადატარებულია ზედა ღრუ ლილვაკის 3 ვარსკვლავაზე 27, რომლის ქვემოდან ამოტარებითა ქვედა და ქვედა ღრუ ლილვაკის 4 ვარსკვლავაზე 28 ზემოდან შემოვლითა და მის ქვემოდან გატარებით და მისგან ჰორიზონტალურად გატანილ ვარსკვლავაზე 29 გადატარებით დისტანციურად საჭაერო ღრეჩოთი გადატარებულია აღნიშნული ხრახნული გადაცემების ამძრავის 7 ჯაჭვის 8 ზემოდან. ამძრავი ჯაჭვის 26 ფუნქციონირებას, ასევე, უზრუნველყოფს ბერკეტულ-ზამბაროვანი დამჭიმი მექანიზმი 30.



ფიგ. 1

A 61

(11) P 2026 7890 B (51) Int. Cl. (2006)  
A 61 K 31/519

A 61 P 33/06

C 07 D 491/22

C 07 D 491/18

C 07 D 491/16

(10) AP 2024 16552 A (43) 2024 10 10 №18

(45) 2026 04 27 №8

(21) AP 2022 16552

(22) 2022 12 05

(31) PCT/CN2021/136177; 63/397,614

(32) 2021 12 07; 2022 08 12

(33) CN; US

(85) 2024 07 04

(86) PCT/US2022/051770, 2022 12 05

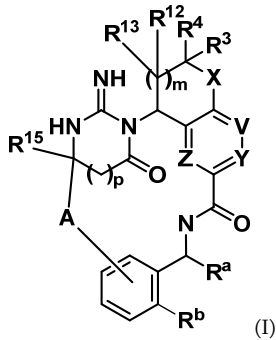
(73) მერკ შარპ & დოუმ ელ ელ სი (US)

126 ისტ ლინკოლნ ავენიუ, რავეი, ნიუ-ჯერსი, 07065, აშშ (US);

ზე უოლტერ ენდ ელიზა ჰოლ ინსტიტუტ ოფ მედიკალ რისერჩ (AU)

1G როიალ პერიედ, პარკვილ, ვიკტორია

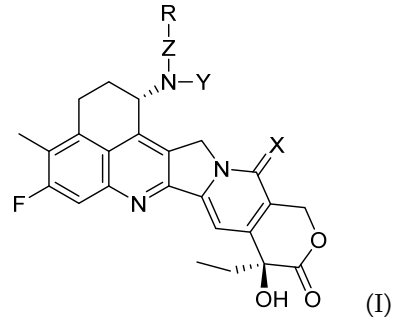
- 3052, ავსტრია (AU);  
 მსდ არ ენდ დი (ჩაინა) კო., ლტდ. (CN)  
 L2-13, No. 21, რონგდა როუდ, ჩაოიან  
 დისტრიკტ, ბეიძინ, ჩინეთის სახალხო  
 რესპუბლიკა (CN)  
 (72) ჯონ, ა. მაკოლი (US);  
 მანუელ დე ლერა რუის (US);  
 მაიკლ, ჯ. კელი III (US);  
 ჟუიან გო (US);  
 ფილიპე ნანტერმენტ (US);  
 ალვარო გუტიერეს ბონეტ (US);  
 ლიანიუნ ჟაო (CN);  
 ჟიიუ ლეი (CN);  
 ბინ ხუ (CN);  
 დონგმეი ჟან (CN);  
 ენტონი ჰოდერ (AU)  
 (74) შალვა გვარამაძე  
 (54) მაღარიის საწინააღმდეგო აბენტაბი  
 (57) გამოგონება ეხება ციკლურ ნაერთებს ფორ-  
 მულით (I),



მათ ფარმაცევტულად მისაღებ მარილებს და ამ  
 ნაერთების გამოყენებას Plasmodium ინფექციის  
 და მალარიის სამკურნალოდ, პლაზმეპსინ X-ის,  
 პლაზმეპსინ IX-ის ან პლაზმეპსინ X-ის და IX-  
 ის აქტიურობის ინჰიბირების გზით.

- (11) P 2026 7886 B (51) Int. Cl. (2006)  
 A 61 K 39/395  
 A 61 K 31/4745  
 A 61 P 35/00  
 C 07 D 491/147  
 C 07 D 491/12  
 (10) AP 2024 16409 A (43) 2024 02 26 №4  
 (45) 2026 04 27 №8  
 (21) AP 2022 16409  
 (22) 2022 05 06  
 (31) 63/185,736; 63/321/187; 63/248,705  
 (32) 2021 05 07; 2022 03 18; 2021 09 27  
 (33) US; US; US  
 (85) 2023 12 06  
 (86) PCT/US2022/028193, 2022 05 06

- (73) ეილექს ონკოლოჯი ინკ. (US)  
 323 ალერტონ ავენიუ, საუთ სან-ფრან-  
 ცისკო, კალიფორნია, 94080, აშშ (US)  
 (72) ჰაუმე პონზი (US);  
 პიტერ სტროპი (US);  
 მარია ვრლიცი (US);  
 ჯანიკა ჩეუკ-ინგ ვონგი (US)  
 (74) თამარ კოჭლამაზაშვილი  
 (54) მქსატეპკანის წარმოქმნილი და  
 მათი ანტისეხუმლ-წამლის კონიუბატები  
 (57) გამოგონება ეხება ახალ ექსატეპკანის წარმო-  
 ებულებს ფორმულით (I)



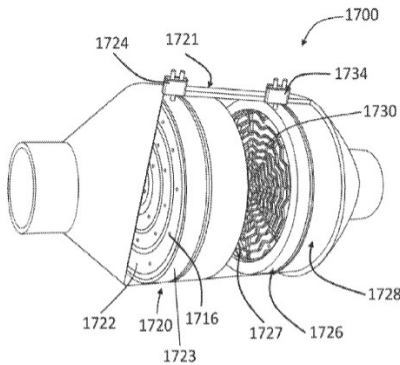
და მათ შემცველ ფარმაცევტულ კომპოზიციებს,  
 კიბოს მკურნალობის ხერხში გამოსაყენებლად.

## ბანქოფილება F

### F 01

- (11) P 2026 7887 B (51) Int. Cl. (2006)  
 F 01 N 3/20  
 F 01 N 13/00  
 F 01 N 3/08  
 (10) AP 2024 16480 A (45) 2024 04 25 №8  
 (45) 2026 04 27 №8  
 (21) AP 2022 16480  
 (22) 2022 08 15  
 (31) 63/233,019  
 (32) 2021 08 13  
 (33) US  
 (85) 2024 03 12  
 (86) PCT/US2022/040366, 2022 08 15  
 (73) ისისი ტიისი ემესჯეი ინკორპორეი-  
 ტიდ (US)  
 7420 ავენიდა დელ მარ, უნიტ 2605 ბოკა  
 რატონ, ფლორიდა 33433, აშშ (US)  
 (72) საბან აკილდიზ (US)  
 (74) შალვა გვარამაძე  
 (54) ბამოსაბოლქვი სისტემა და მისი  
 კომპონენტები

(57) გამხურებელი გამოსაბოლქვი სისტემისთვის შეიცავს კორპუსს, რომელსაც აქვს მაერთებელი, მიერთებული მის გარე ზედაპირთან, კორპუსის შიგნით განლაგებული პირველი გამომყვანი და მეორე გამომყვანი, ელექტრულად მიერთებული მაერთებელთან, გამხურებელი ელემენტი, მიერთებული პირველ და მეორე გამომყვანთან, გამხურებელი სადენი, მიერთებული პირველ და მეორე გამომყვანთან და გამხურებელი ღეროების სიმრავლე, რომლებიც ჩასმულია გამხურებელ ელემენტში სითბოს გასატარებლად გამხურებელი სადენიდან მთელ გამხურებელ ელემენტზე, ამასთანავე, მაერთებელი იღებს ენერგიას კვების გარე წყაროდან ელექტრული დენის მისაწოდებლად გამხურებელ ელემენტზე და გამხურებელ სადენზე, სადაც, სულ მცირე, ერთ-ერთი გამხურებელი ღერო გამხურებელი სადენის საყრდენია. ელემენტების კომბინაცია ფორმირებულია იმგვარად, რომ აცხელებს და არღვევს გამონაბოლქვი აირების ნაკადს და ხელს უწყობს ტოქსიკური აირების და დამაბინძურებელი აირების მოცილებას და/ან შემცირებას გამოსაბოლქვი სისტემიდან.



ფიგ. 17

## განყოფილება H

### H 01

- (11) P 2026 7888 B (51) Int. Cl. (2006)  
H 01 L 41/04  
H 03 K 19/00
- (10) AP 2024 16561 A (43) 2024 11 25 №22  
(45) 2026 04 27 №8  
(21) AP 2021 16561  
(22) 2021 12 15  
(85) 2024 07 11  
(86) PCT/GB2021/053308, 2021 12 15
- (73) შაჰინ ინოვეიშენს ჰოლდინგ ლიმიტედ (AE)  
იუნიტ 2, ლეველ 7, ალ სილა თაუერ, აბუ  
დაბი გლობალ მარკეტ სქევა, ალ მარია  
აილენდ, აბუ დაბი, არაბთა გაერთიანე-  
ბული საემიროები (AE)
- (72) მოჰამედ ალშაიბა სალეჰ განამ ალმა-  
ზრუეი (AE);  
ჯეფ მაჩოვეცი (AE);  
კლემენტ ლამურო (AE)
- (74) ხათუნა იმნაძე
- (54) მიკროჩიპი რეზონანსული წრეწარმის  
მართვისთვის
- (57) მიკროჩიპი (300) რეზონანსული კონტურის  
სამართავად, სადაც მიკროჩიპი არის LC რხევი-  
თი კონტური, ანტენა ან პიეზოელექტრული გა-  
რდამქმნელი, და სადაც მიკროჩიპი არის მონო-  
ბლოკი, რომელიც შეიცავს ურთიერთდაკავში-  
რებული ჩაშენებული კომპონენტების და ქვე-  
სისტემების სიმრავლეს, რომელიც შეიცავს,  
სულ ცოტა, ოსცილატორს (315), იმპულსების  
ხანგრძლივობის მოდულაციის (PWM) სიგნა-  
ლის გენერატორის ქვესისტემას (329), ანალო-  
გურ-ციფრული გარდამქმნელის (ADC) ქვესის-  
ტემას (318) და ციფრულ-ანალოგური გარდამქ-  
მნელის (DAC) ქვესისტემას (327).

- (11) P 2026 7889 B (51) Int. Cl. (2006)  
H 01 L 41/04  
H 03 K 19/00
- (10) AP 2025 16815 A (43) 2025 09 25 №18  
(45) 2026 04 27 №8  
(21) AP 2021 16815  
(22) 2021 12 15  
(62) 16561/1 2024 07 11  
(85) 2021 12 15  
(86) PCT/GB2021/053308, 2021 12 15

- (73) შაპინ ინოვეიშენს ჰოლდინგ ლიმიტედ (AE)  
 იუნიტ 2, ლეველ 7, ალ სილა თაუერ, აბუ  
 დაბი გლობალ მარკეტ სქევა, ალ მარია  
 აილენდ, აბუ დაბი, არაბთა გაერთიანე-  
 ბული საემიროები (AE)
- (72) კლემენტ ლამურო (AE);  
 მოჰამედ ალშაიბა სალუჰ განამ ალმა-  
 ზრუეი (AE);  
 ჯეფ მაჩოვეცი (AE)
- (74) ხათუნა იმნაძე
- (54) მიკროჩიპი რეზონანსული წრეწლის  
 მართვისთვის
- (57) მიკროჩიპი (300) რეზონანსული კონტურის  
 სამართავად, სადაც მიკროჩიპი არის LC რხევი-  
 თი კონტური, ანტენა ან პიეზოელექტრული  
 გარდამქმნელი, და სადაც მიკროჩიპი არის მო-  
 ნობლოგი, რომელიც შეიცავს ურთიერთდაკავ-  
 შირებული ჩაშენებული კომპონენტების და ქვე-  
 სისტემების სიმრავლეს, რომელიც შეიცავს პირ-  
 ველ კვების ტერმინალს, მეორე კვების ტერმი-  
 ნალს, H-ბოგირის სქემას, ოსცილატორს (315),  
 იმპულსების ხანგრძლივობის მოდულაციის  
 (PWM) სიგნალის გენერატორის ქვესისტემას  
 (329), დენის სენსორის გამომავალ ტერმინალს.

# სასარგებლო მოდელები

## ბანაცხადი\*\*\*

### ბანყოფილება B

#### B 01

- (10) AU 2026 16796 U (51) Int. Cl. (2006)  
B 01 D 53/94  
B 01 D 53/9413  
B 01 J 21/04  
B 01 J 21/06  
B 01 J 23/10
- (43) 2026 04 27 №8  
(21) AU 2025 16796  
(22) 2025 07 04  
(71) რევაზ გიორგანაშვილი (GE)  
დიდი დილომი, დიმიტრი თავდადებულის ქ. 6, ბ. 40, 0131, თბილისი, საქართველო (GE);  
ზეზვა ჯაიანი (GE)  
წყნეთის ქ. 4ა, ბ. 32, 0162, თბილისი, საქართველო (GE);  
ნატალია ჩაჩავა (GE)  
თაყაიშვილის ქ. 35, ბ. 45, ბათუმი, საქართველო (GE)
- (72) რევაზ გიორგანაშვილი (GE);  
ზეზვა ჯაიანი (GE);  
ნატალია ჩაჩავა (GE)
- (74) ხათუნა იმნაძე
- (54) ბამონაბოლქვ აირში არსებული ნახშირბაქვის მონოქსიდის ოქსიდაციის ხერხი
- (57) სასარგებლო მოდელით შემოთავაზებულია გამონაბოლქვ აირში არსებული ნახშირბადის მონოქსიდის ოქსიდაციის ხერხი, რომელიც ითვალისწინებს ცხელი გამონაბოლქვი აირის გატარებას ჟანგბადის თანხლებით კატალიზატორში, რომელიც შეიცავს ინერტულ მასალას, რომელიც დაფარულია კატალიზურად აქტიური ფენით, სადაც ჟანგბადი შეიცავს ჟანგბადის დადებით იონებს, ინერტული მასალა წარმოადგენს კერამიკის მასალას, ხოლო კატალიზურად აქტიური ფენა შეიცავს იტრიუმის ოქსიდს 95 მას% და ბარიუმის ოქსიდს 5 მას% აქტიური ფენის წონის მიხედვით.

### ბანყოფილება G

#### G 01

- (10) AU 2026 16728 U (51) Int. Cl. (2006)  
G 01 L 19/008  
H 03 C 3/00
- (43) 2026 04 27 №8  
(21) AU 2025 16728  
(22) 2025 04 03  
(71) ნანა დიხამინჯია (GE)  
სულხან ცინცაძის ქ. 43ბ, ბ. 105, 0160, თბილისი, საქართველო (GE);  
შოთა რუსთაველის საქართველოს ეროვნული სამეცნიერო ფონდი (GE)  
მერაბ ალექსიძის ქ., II შესახვევი 2, 0193, თბილისი, საქართველო (GE)
- (72) ნანა დიხამინჯია (GE)  
(74) ხათუნა იმნაძე  
(54) ელექტრონულ სასიგნალო არხებში გამაგებელი სიგნალის აღდგენის მოწყობილობა
- (57) სასარგებლო მოდელით შემოთავაზებულია ელექტრონულ სასიგნალო არხებში გამაგებელი სიგნალის აღდგენის მოწყობილობა, რომელიც შეიცავს სიგნალის დამუშავების ჰიბრიდულ ელექტრონულ ბლოკს, რომელიც შეიცავს:  
ერთმანეთთან ელექტრონულად დაკავშირებულ კორექტორს პირდაპირი კავშირით (feed-forward equalizer) და კორექტორს გადამწყვეტი უკუკავშირით (decision feedback equalizer), რომელი ბლოკიც კონფიგურირებულია უმცირეს კვადრატთა მეთოდის გამოყენებით ოპტიმალური კოეფიციენტების შერჩევის გზით მიღებული სიგნალის დასამუშავებლად პირველი კორექტირებული სიგნალის გენერირებისთვის, რომელიც მაქსიმალურად ეთხვევა შესასვლელ სიგნალს; და სიგნალის დამუშავების მეორე ელექტრონულ ბლოკს, რომელიც კონფიგურირებულია აღნიშნული ჰიბრიდული ბლოკის მიერ სიგნალის დამუშავებისას ოპტიმალური კოეფიციენტების დასამუშავებლად გენეტიკური ალგორითმის მიხედვით.

## რეგისტრირებული სასარგებლო მოდელო\*\*\*

## ბანყოფილება B

## B 01

- (11) U 2026 2244 Y (51) Int. Cl. (2006)  
B 01 D 53/94  
B 01 D 53/9413  
B 01 J 21/04  
B 01 J 21/06  
B 01 J 23/10
- (10) AU 2026 16796 U (43) 2026 04 27 №8  
(45) 2026 04 27 №8  
(21) AU 2025 16796  
(22) 2025 07 04  
(73) რევაზ გიორგანაშვილი (GE)  
დიდი დილომი, დიმიტრი თავდადებულის  
ქ. 6, ბ. 40, 0131, თბილისი,  
საქართველო (GE);  
ზეზვა ჯაიანი (GE)  
წყნეთის ქ. 4ა, ბ. 32, 0162, თბილისი,  
საქართველო (GE);  
ნატალია ჩაჩავა (GE)  
თაყაიშვილის ქ. 35, ბ. 45, ბათუმი,  
საქართველო (GE)
- (72) რევაზ გიორგანაშვილი (GE);  
ზეზვა ჯაიანი (GE);  
ნატალია ჩაჩავა (GE)
- (74) ხათუნა იმნაძე
- (54) გამონაბოლქვ აირში არსებული ნახშირბა-  
დაის მონოქსიდის ოქსიდაციის ხერხი
- (57) გამონაბოლქვ აირში არსებული ნახშირბა-  
დაის მონოქსიდის ოქსიდაციის ხერხი, რომე-  
ლიც ითვალისწინებს ცხელი გამონაბოლქვი  
აირის გატარებას ჟანგბადის თანხლებით კატა-  
ლიზატორში, რომელიც შეიცავს ინერტულ კე-  
რამიკულ მასალას, რომელიც დაფარულია კა-  
ტალიზურად აქტიური ფენით, ამასთან, აღნიშ-  
ნული ჟანგბადი შეიცავს ჟანგბადის დადებით  
იონებს, ინერტული კერამიკული მასალა წარ-  
მოადგენს იტრიუმის ოქსიდის კერამიკას, ხო-  
ლო კატალიზურად აქტიური ფენა შეიცავს იტ-  
რიუმის ოქსიდს 95 მას% და ბარიუმის ოქსიდს  
5 მას% აქტიური ფენის წონის მიხედვით.

## ბანყოფილება G

## G 01

- (11) U 2026 2243 Y (51) Int. Cl. (2006)  
G 01 L 19/008  
H 03 C 3/00
- (10) AU 2026 16728 U (43) 2026 04 27 №8  
(45) 2026 04 27 №8  
(21) AU 2025 16728  
(22) 2025 04 03  
(73) ნანა დიხამინჯია (GE)  
სულხან ცინცაძის ქ. 43ბ, ბ. 105, 0160,  
თბილისი, საქართველო (GE);  
შოთა რუსთაველის საქართველოს  
ეროვნული სამეცნიერო ფონდი (GE)  
მერაბ ალექსიძის ქ., II შესახვევი 2, 0193,  
თბილისი, საქართველო (GE)
- (72) ნანა დიხამინჯია (GE)
- (74) ხათუნა იმნაძე
- (54) ელექტრონულ სასიგნალო არხებში  
გამაჰალი სიგნალის აღდგენის მოწყობილობა  
მოწყობილობა
- (57) სასარგებლო მოდელოთ შემოთავაზებულია  
ელექტრონულ სასიგნალო არხებში გამაჰალი  
სიგნალის აღდგენის მოწყობილობა, რომელიც  
შეიცავს სიგნალის დამუშავების ჰიბრიდულ  
ელექტრონულ ბლოკს, რომელიც შეიცავს:  
ერთმანეთთან ელექტრონულად დაკავშირე-  
ბულ კორექტორს პირდაპირი კავშირით (feed-  
forward equalizer) და კორექტორს გადამწყვეტი  
უკუკავშირით (decision feedback equalizer), რო-  
მელი ბლოკიც კონფიგურირებულია უმცირეს  
კვადრატთა მეთოდის გამოყენებით ოპტიმა-  
ლური კოეფიციენტების შერჩევის გზით მიღე-  
ბული სიგნალის დასამუშავებლად პირველი  
კორექტირებული სიგნალის გენერირებისთვის,  
რომელიც მაქსიმალურად ეთხვევა შემავალ  
სიგნალს; და სიგნალის დამუშავების მეორე  
ელექტრონულ ბლოკს, რომელიც კონფიგური-  
რებულია აღნიშნული ჰიბრიდული ბლოკის  
მიერ სიგნალის დამუშავებისას ოპტიმალური  
კოეფიციენტების დასამუშავებლად გენეტიკუ-  
რი ალგორითმის მიხედვით.

---

**ეპროკულის პატენტის ვალიდაცია**  
**ეპროკის საპატენტო განაცხადი, რომელზეც საქართველოში**  
**მოთხოვნილია ვალიდაცია**

(21) AE 2026 273  
(82) 2026 04 27 (51) Int. Cl. (2006)  
C 01 B 3/36  
F 23 N 1/00  
(30) EP 23176796 06.01.2023  
(86) EP2024064654, 2024 05 28  
(71) CASALE SA(CH)  
Via Giulio Pocobelli 6, 6900 Lugano, შვეიცარია (CH)  
(72) ZANICHELLI, Luca (IT);  
COLMEGNA, Giacomo (CH)  
(54) PROCEDURE FOR REDUCING SOOT FORMATION IN A POX REACTOR DURING TRANSIENTS  
(210) 24727777.5  
(220) 2024-05-28  
(100) EP 4719978 A1  
(430) 2026 04 08

---

(21) AE 2026 274  
(82) 2026 04 27 (51) Int. Cl. (2006)  
A 61 K 9/28  
A 61 K 9/50  
A 61 K 31/4412  
(30) EP 23175449 05.25.2023  
(86) EP2024063991, 2024 05 21  
(71) Chiesi Farmaceutici S.p.A. (IT)  
Via Palermo, 26/A, 43122 Parma, იტალია (IT)  
(72) PERTILE, Marisa (IT);  
MOUTAHARRIK, Saliha (IT);  
GAZZANIGA, Andrea (IT);  
FOPPOLI, Anastasia (IT);  
CEREA, Matteo (IT)  
(54) PHARMACEUTICAL DOSAGE FORMS FOR PULSATILE RELEASE  
(210) 24728572.9  
(220) 2024 05 21  
(100) EP 4719361 A1  
(430) 2026 04 08

---

(21) AE 2026 275  
(82) 2026 04 27 (51) Int. Cl. (2006)  
A 61 K 38/17  
A 61 K 38/00  
C 07 K 14/47  
(30) EP 23382535 06.02.2023  
(86) EP2024065136, 2024 06 01  
(71) Endolipid Therapeutics S.L. (ES)  
Paseo vall D'hebron, 119 - 129 Vhir Lab.114-Ed.Mediter, 08035 Barcelona, ესპანეთი (ES);  
Fundació Hospital Universitari Vall d'Hebron - Institut de Recerca (ES)  
Paseo Vall d'Hebron, 119-129 Edificio Mediterranea 2ª planta, 08035 Barcelona, ესპანეთი (ES)  
(72) SIMÓ CANONGE, Rafael (ES);  
MARTINEZ SELVA, David (ES)

(54) PEPTIDES WITH LIPOLYTIC, ANTI-LIPOGENIC, ANTIFIBROTIC AND ANTI-INFLAMMATORY ACTIVITY

(210) 24729016.6  
 (220) 2024 06 01  
 (100) EP 4720097 A1  
 (430) 2026 04 08

(21) AE 2026 276  
 (82) 2026 04 27

(51) Int. Cl. (2006)  
 A 61 K 31/381  
 A 61 K 31/428  
 A 61 K 31/5415  
 A 61 P 1/00  
 A 61 P 1/16

(30) EP 23305892 06.05.2023  
 (86) EP2024065324, 2024 06 04  
 (71) Inventiva (FR)  
 50 rue de Dijon, 21121 Daix, საფრანგეთი (FR)

(72) GEERTS, Anja (BE);  
 HELDENS, Anneleen (BE);  
 LEFERE, Sander (BE);  
 JUNIEN, Jean-Louis (FR);  
 WETTSTEIN, Guillaume (FR)

(54) LANIFIBRANOR FOR USE IN THE TREATMENT OF SPLANCHNIC VASODILATATION IN A PATIENT WITH A LIVER CONDITION

(210) 24729321.0  
 (220) 2024 06 04  
 (100) EP 4719380 A1  
 (430) 2026 04 08

(21) AE 2026 277  
 (82) 2026 04 27

(51) Int. Cl. (2006)  
 A 23 L 33/10  
 A 23 L 33/15  
 A 23 L 33/13  
 A 61 K 31/7084  
 A 61 K 31/455  
 A 61 K 9/00  
 A 61 P 25/00

(30) EP 23176955 06.02.2023  
 (86) EP2024065058, 2024 05 31  
 (71) Nutropia Group GmbH (AT)  
 Moosham 29, 5585 Unternberg, ავსტრია (AT)

(72) RÖSLER, Dietmar (AT);  
 FUCHS, Norbert (AT)

(54) NON-THERAPEUTIC USE OF AN NADH PREPARATION COMBINED WITH SPORTS

(210) 24730955.2  
 (220) 2024 05 31  
 (100) EP 4719090 A1  
 (430) 2026 04 08

(21) AE 2026 278  
(82) 2026 04 27 (51) Int. Cl. (2006)  
H 02 J 7/00  
(30) GR 20230100441 06.01.2023; GB 202310259 07.04.2023  
(86) GB2024051338, 2024 05 23

(71) Palmer Energy Technology Limited (GB)  
22 Chancery Lane, London WC2A 1LS, გაერთიანებული სამეფო (GB)  
(72) TARDELLI, Francesco (GB);  
CHATZINIKOLAOU, Efstratios (GB);  
FROST, Damien Francis (GB)  
(54) BATTERY MANAGEMENT SYSTEM AND METHOD WITH AUXILIARY POWER SOURCE  
(210) 24731052.7  
(220) 2024 05 23  
(100) EP 4721230 A1  
(430) 2026 04 08

---

(21) AE 2026 279  
(82) 2026 04 27 (51) Int. Cl. (2006)  
A 61 P 25/00  
C 07 D 498/10  
C 07 D 498/20  
(30) EP 24174838 05.08.2024; EP 23176747 06.01.2023  
(86) EP2024065036, 2024 05 31  
(71) H. Lundbeck A/S (DK)  
Ottiliavej 9, 2500 Valby, დანია (DK)  
(72) MIKKELSEN, Gitte, Kobberøe (DK);  
ANDERSEN, Thomas, Leegaard (DK);  
YU, Wanwan (DK);  
ASCIC, Erhad (DK);  
JUHL, Karsten (DK);  
ARNOLD, Andreas, Michael (DK);  
PLANAS PADRÓS, Ferran (DK);  
LINDOVSKÁ, Petra (DK);  
HANSEN, Anders, Højgaard (DK);  
BÆK, Michael (DK);  
KERÁNEN, Henrik, Juhani (DK)  
(54) SPIROMACROCYCLIC OREXIN 2 RECEPTOR AGONISTS  
(210) 24731285.3  
(220) 2024 05 31  
(100) EP 4720076 A1  
(430) 2026 04 08

---

(21) AE 2026 280  
(82) 2026 04 27 (51) Int. Cl. (2006)  
A 61 K 39/12  
A 61 K 38/00  
A 61 K 38/18  
A 61 P 31/12  
A 61 P 31/16  
A 61 P 33/00  
C 07 K 14/005  
C 07 K 14/705  
(30) US 202363506213 P 06.05.2023  
(86) EP2024065475, 2024 06 05  
(71) Jerid (FR)

---

- 18, Cours Grégoire, 34725 Saint-André-de-Sangonis, საფრანგეთი (FR);  
Ciloa (FR)  
356 Rue Maurice Béjart, 34080 Montpellier, საფრანგეთი (FR)
- (72) TRENTIN, Bernadette Nadine (FR);  
MAMOUN, Zaïne El Abiddine Robert (FR)
- (54) CHIMERIC POLYPEPTIDES, EXTRACELLULAR VESICLES COMPRISING THE SAME,  
AND USES THEREOF
- (210) 24732183.9  
(220) 2024 06 05  
(100) EP 4719600 A1  
(430) 2026 04 08
- 
- (21) AE 2026 281  
(82) 2026 04 27 (51) Int. Cl. (2006)  
A 61 B 5/00  
A 61 M 37/00
- (30) EP 23177366 06.05.2023  
(86) NL2024050284, 2024 06 04
- (71) Academisch Ziekenhuis Groningen (NL)  
Hanzeplein 1, 9713 GZ Groningen, ნიდერლანდები (NL);  
RIJKSUNIVERSITEIT GRONINGEN (NL)  
Broerstraat 5, 9712 CP Groningen, ნიდერლანდები (NL)
- (72) SCHIRHAGL, Romana (NL);  
ALMEIDA SANTOS, Hélder (NL);  
SHAHBAZI, Mohammad-Ali (NL);  
DIAS CARMONA LOBITA, Maria Margarida (NL);  
ELÍAS LLUMBET, Arturo (NL);  
ZHANG, Yue (NL);  
FAN, Siyu (NL);  
SIGAEVA, Alina (NL)
- (54) DELIVERY AND MEASUREMENT OF FLUORESCENT NANOCRYSTALS IN BIOLOGICAL TISSUE
- (210) 24732806.5  
(220) 2024 06 04  
(100) EP 4719572 A1  
(430) 2026 04 08
- 
- (21) AE 2026 282  
(82) 2026 04 27 (51) Int. Cl. (2006)  
A 61 K 31/422  
A 61 P 9/00  
A 61 P 13/12  
A 61 P 17/00  
A 61 P 37/00
- (30) US 202363505314 P 05.31.2023  
(86) US2024031465, 2024 05 29
- (71) Travers Therapeutics Inc. (US)  
3611 Valley Centre Drive Suite 300, San Diego CA 92130, აშშ (US)
- (72) NAGASAWA, Hajime (JP);  
SUZUKI, Yusuke (JP);  
KOMERS, Radko (US);  
JENKINSON, Celia (US)
- (54) SPARSENTAN FOR USE IN A METHOD OF TREATING IGA-MEDIATED DISEASES
- (210) 24734751.1  
(220) 2024 05 29  
(100) EP 4719402 A1  
(430) 2026 04 08

(21) AE 2026 283  
(82) 2026 04 27 (51) Int. Cl. (2006)  
E 21 D 11/08  
E 21 D 11/38  
(30) IT 202300010494 05.24.2023  
(86) IB2024055021, 2024 05 23  
(71) Maccaferri Tunneling S.r.l. (IT)  
Via Albricci Alberico, 9, 20122 Milano (MI), იტალია (IT)  
(72) BONOMI, Cristiano (IT)  
(54) METHOD FOR IMPERMEABILIZING A TUNNEL COVERING FORMED BY PREFABRICATED  
ASHLARS AND PREFABRICATED ASHLAR WHICH CAN BE USED IN SUCH A METHOD  
(210) 24734967.3  
(220) 2024 05 23  
(100) EP 4720467 A1  
(430) 2026 04 08

---

(21) AE 2026 284  
(82) 2026 04 27 (51) Int. Cl. (2006)  
A 61 K 31/4748  
A 61 P 35/00  
C 07 D 491/08  
C 07 D 215/18  
C 07 D 295/192  
C 07 D 401/06  
(30) WO PCT/CN2023/097389 05.31.2023  
(86) CN2024096480, 2024 05 30  
(71) Kura Oncology Inc. (US)  
4930 Directors Place, Suite 500, San Diego, CA 92121, აშშ (US)  
(72) NEVES, Ana Rita (DE);  
FERRER, Catalina (NL);  
SONG, Licheng (CN);  
LU, Yue (CN);  
CHEN, Song (CN);  
ANDRES, Patricia (US);  
SUN, Xiufeng (US);  
SHAN, Yun (US);  
LIU, Kenneth K. (US);  
BAKALE, Roger Paul (US)  
(54) SOLID FORMS OF A MACROCYCLIC FARNESYLTRANSFERASE INHIBITOR AND  
FORMULATIONS THEREOF, AND METHODS OF PREPARING AND USING THE  
MACROCYCLIC COMPOUND AND ITS SOLID FORMS  
(210) 24735475.6  
(220) 2024 05 30  
(100) EP 4720073 A1  
(430) 2026 04 08

---

(21) AE 2026 285  
(82) 2026 04 27 (51) Int. Cl. (2006)  
A 61 K 9/50  
A 61 K 47/02  
(30) HU 2300183 05.31.2023  
(86) HU2024050036, 2024 05 17  
(71) Nutrigen Biosciences GmbH. (DE)  
Münchener Straße 2., 85411 Hohenkammer, გერმანია (DE)  
(72) SZI, Zsolt (HU);

GÁL, Livia (HU);  
 NACSA, Fruzsina (HU);  
 FEKETE, Pál (HU)  
 (54) GASTRO-RESISTANT COATED PELLET CONTAINING SODIUM BICARBONATE,  
 PRODUCTION THEREOF, PHARMACEUTICAL PREPARATION AND FOOD  
 SUPPLEMENT CONTAINING THEREOF, AND THEIR USE  
 (210) 24748703.6  
 (220) 2024 05 17  
 (100) EP 4719363 A1  
 (430) 2026 04 08

(21) AE 2026 286  
 (82) 2026 04 27 (51) Int. Cl. (2006)  
 A 61 K 38/26  
 A 61 K 47/54  
 A 61 K 9/00  
 A 61 P 3/10  
 C 07 K 14/62

(30) CN 202310619176 05.29.2023  
 (86) CN2024095763, 2024 05 28  
 (71) Sciwind Biosciences (Beijing) Co., Ltd. (CN)  
 Rm. 201, Building 4 No.8 Liangshuihe 2nd Street BDA Daxing District, Beijing 100176, ჩინეთის სახალხო  
 რესპუბლიკა (CN);  
 Hangzhou Sciwind Biosciences Co., Ltd. (CN)  
 Room 901, 9F, Building 2 No. 400 Fucheng Road Qiantang District, Hangzhou, Zhejiang 310015, ჩინეთის  
 სახალხო რესპუბლიკა (CN)

(72) WU, Xinle (CN);  
 ZOU, Haixia (CN);  
 PAN, Hai (CN);  
 LI, Zhaoying (CN);  
 HAO, Sujuan (CN);  
 LI, Yan (CN)

(54) POLYPEPTIDE DERIVATIVE FOR ORAL DELIVERY  
 (210) 24814430.5  
 (220) 2024 05 28  
 (100) EP 4721754 A1  
 (430) 2026 04 08

(21) AE 2026 287  
 (82) 2026 04 27 (51) Int. Cl. (2006)  
 A 61 K 31/519  
 A 61 P 35/00  
 C 07 D 487/14

(30) JP 2023090561 05.31.2023  
 (86) JP2024019849, 2024 05 30  
 (71) Taiho Pharmaceutical Co., Ltd. (JP)  
 1-27, Kandanishiki-cho, Chiyoda-ku, Tokyo 101-8444, იაპონია (JP)

(72) TAKEDA, Daisuke (JP);  
 UNO, Takao (JP)

(54) CRYSTAL OF QUINOLINE-SUBSTITUTED COMPOUND  
 (210) 24815563.2  
 (220) 2024 05 30  
 (100) EP 4722218 A1  
 (430) 2026 04 08

(21) AE 2026 288  
(82) 2026 04 27 (51) Int. Cl. (2006)  
A 61 P 21/04  
C 07 H 5/04  
(30) US 202363505925 P 06.02.2023  
(86) US2024032120, 2024 05 31  
(71) Atrium Therapeutics Inc. (US)  
10578 Science Center Drive, Suite 125, San Diego, CA 92121, აშშ (US)  
(72) HARTMANN, Marc Andrew (US);  
JORDAN, Maryam (US);  
ABDULKADIR, Sami Abdulwahab (US);  
DELLO IACONO, Giuseppe (US);  
NALLAGATLA, Subbarao (US);  
COCHRAN, Michael Caramian (US);  
DOPPALAPUDI, Venkata Ramana (US)  
(54) CONJUGATE COMPOSITIONS COMPRISING PHOSPHORYL GUANIDINE LINKAGES AND  
USES THEREOF  
(210) 24816627.4  
(220) 2024 05 31  
(100) EP 4720081 A1  
(430) 2026 04 08

---

(21) AE 2026 289  
(82) 2026 04 27 (51) Int. Cl. (2006)  
A 61 K 39/395  
C 07 K 16/00  
C 12 N 15/86  
(30) US 202363506301 P 06.05.2023  
(86) US2024032454, 2024 06 04  
(71) Proteologix US Inc. (US)  
1400 Bridge Pkwy, Suite 202, Redwood City, CA 94065, აშშ (US)  
(72) XU, Minghui (US);  
TANG, Danming (US);  
TANG, Jie (US)  
(54) ANTIBODIES AND METHODS OF PRODUCING ANTIBODIES  
(210) 24819876.4  
(220) 2024 06 04  
(100) EP 4720112 A1  
(430) 2026 04 08

---

(21) AE 2026 290  
(82) 2026 04 27 (51) Int. Cl. (2006)  
B 65 H 18/28  
B 65 H 19/22  
(30) IT 202400005356 03.11.2024  
(71) IMS Technologies S.p.A. (IT)  
Via Cavalier Beretta 25, 24050 Calcinato (BG), იტალია (IT)  
(72) BARTOLINI, Stefano (IT)  
(54) WINDING MACHINE WITH AUTOMATIC INTRODUCTION OF REINFORCING SHEET  
(210) 25160084.7  
(220) 2025 02 25  
(100) EP 4617212 A1  
(430) 2025 09 17

---

(21) AE 2026 291  
 (82) 2026 04 27 (51) Int. Cl. (2006)  
     E 06 B 3/32  
     E 06 B 3/36  
     E 06 B 3/263  
 (30) PT 2024119744 10.02.2024  
 (71) BBG S.A. (PT)  
     Zona Industrial de Esposende Rua Dr. Francisco Sá Carneiro 475C, 4740 - 473 Esposende,  
     პორტუგალია (PT)  
 (72) DUARTE, Paulo (PT);  
     ARAÚJO, Miguel (PT)  
 (54) OUTSWING CASEMENT SYSTEM  
 (210) 25204267.6  
 (220) 2025 09 24  
 (100) EP 4722483 A1  
 (430) 2026 04 08

---

(21) AE 2026 292  
 (82) 2026 04 27 (51) Int. Cl. (2006)  
     A 61 K 9/46  
     A 61 K 9/00  
     A 61 K 9/08  
     A 61 K 9/16  
     A 61 K 31/192  
     A 61 K 47/18  
     A 61 K 47/40  
 (30) GR 20230100733 09.13.2023; GR 20230100623 07.27.2023; GR 20230100444 06.02.2023  
 (86) GR2024000014, 2024 05 31  
 (71) Tseti, Ioulia (GR)  
     13 Pavlou Mela Street, 145 61 Kifissia Attikis, საბერძნეთი (GR)  
 (72) Tseti, Ioulia (GR)  
 (54) PHARMACEUTICAL COMPOSITION COMPRISING IBUPROFEN  
 (210) 24735287.5  
 (220) 2024 05 31  
 (100) EP 4719362 A2  
 (430) 2026 04 08

---

(21) AE 2026 293  
 (82) 2026 04 27 (51) Int. Cl. (2006)  
     A 61 K 31/395  
     A 61 K 31/505  
     A 61 K 31/13  
     A 61 K 31/33  
 (30) US 202463618980 P 01.09.2024; US 202363505969 P 06.02.2023  
 (86) US2024032272, 2024 06 03  
 (71) Numerion Labs Inc. (US)  
     717 Market Street, Suite 800, San Francisco, CA 94103, აშშ (US)  
 (72) MORTEZAEI, Shahab (US)  
 (54) INHIBITORS OF TYK2  
 (210) 24816667.0  
 (220) 2024 06 03  
 (100) EP 4719394 A2  
 (430) 2026 04 08

(21) AE 2026 294  
(82) 2026 04 27

(51) Int. Cl. (2006)  
B 64 U 10/20  
E 05 C 17/56  
F 03 D 9/20  
F 03 D 9/25  
F 03 D 9/10  
F 03 D 9/11  
F 03 D 9/32  
G 07 C 9/20  
G 07 C 9/23  
H 02 S 10/40  
H 02 S 40/38  
H 02 S 20/30  
H 02 S 40/30  
H 02 S 40/34  
H 02 S 10/10  
H 02 S 10/20  
H 02 S 40/32  
H 02 S 10/12  
H 04 W 84/02  
H 04 W 84/06

(30) US 202363505567 P 06.01.2023  
(86) US2024032130, 2024 05 31  
(71) Mountain N Meadow Holdings Inc. (US)  
401 E. Las Olas Blvd., 130-152, Ft. Lauderdale, FL 33301, აშშ (US)  
(72) DEVERICKS, James (US)  
(54) POWER GENERATOR  
(210) 24894831.7  
(220) 2024 05 31  
(100) EP 4719913 A2  
(430) 2026 04 08

---

(21) AE 2026 296  
(82) 2026 04 27

(51) Int. Cl. (2006)  
D 21 H 11/00  
B 21 P 11/12  
B 21 P 11/18  
B 21 P 17/63  
B 21 P 27/10  
B 21 O 3/00

(30) EP 23177880 06.07.2023  
(86) EP2024065391, 2024 06 05  
(71) Treeless AG (CH)  
Earhart-Strasse 3, 8152 Glattpark (Opfikon), შვეიცარია (CH)  
(72) KORCZAK, Adam Aleksander (CH);  
KUCHARCZYK, Patrycja (CH)  
(54) MICROBIAL CELLULOSE-BASED PAPER  
(210) 24731887.6  
(220) 2024 06 05  
(100) EP 4724655 A1  
(430) 2026 04 15

---

(21) AE 2026 297  
 (82) 2026 04 27 (51) Int. Cl. (2006)  
 A 61 K 31/437  
 A 61 P 11/00  
 C 07 D 498/04  
 C 07 D 513/04  
 C 07 D 471/04  
 C 07 D 205/04  
 C 07 D 403/06  
 C 07 D 487/04

(30) EP 23177905 06.07.2023  
 (86) EP2024065550, 2024 06 06  
 (71) Chiesi Farmaceutici S.p.A. (IT)  
 Via Palermo, 26/A, 43122 Parma, იტალია (IT)  
 (72) STIMPSON, Dean Alfie (IT);  
 GIULIANI, Marta (IT);  
 IOTTI, Nicolò (IT);  
 FUMAGALLI, Gabriele (IT);  
 CHAPMAN, Robert Stuart Laurie (IT);  
 LEVANTO, Stefano (IT);  
 MAZZUCATO, Roberta (IT);  
 RIZZI, Andrea (IT);  
 HAMASOVA, Zuzana (IT);  
 WHITTAKER, Benjamin Paul (IT);  
 SPENCER, Jonathan Andrew (IT);  
 RANCATI, Fabio (IT);  
 CARZANIGA, Laura (IT)

(54) HETEROARYL DERIVATIVES AS DDRS INHIBITORS  
 (210) 24731930.4  
 (220) 2024 06 06  
 (100) EP 4724439 A1  
 (430) 2026 04 15

(21) AE 2026 298  
 (82) 2026 04 27 (51) Int. Cl. (2006)  
 A 61 K 38/00  
 A 61 P 35/00  
 C 07 K 7/08  
 G 01 N 33/68

(30) US 202363506651 P 06.07.2023  
 (86) IB2024055561, 2024 06 06  
 (71) Peptidream Inc (JP)  
 3-25-23, Tonomachi, Kawasaki-ku Kawasaki-shi, Kanagawa 210-0821, იაპონია (JP)  
 (72) EHARA, Takeru (JP);  
 NAGASAWA, Takayuki (JP);  
 OHUCHI, Masaki (JP);  
 YANAGIDA, Hayato (JP);  
 TAKUWA, Masatoshi (JP);  
 MORIMOTO, Kouki (JP);  
 MIZUKOSHI, Yoshihide (JP);  
 KOMURA, Rie (JP)

(54) PEPTIDE COMPOSITIONS TARGETING GLYPICAN-3 AND USES THEREOF  
 (210) 24735702.3  
 (220) 2024 06 06  
 (100) EP 4724459 A1  
 (430) 2026 04 15

(21) AE 2026 299  
(82) 2026 04 27 (51) Int. Cl. (2006)  
A 61 K 31/437  
A 61 P 29/00  
A 61 P 35/00  
C 07 D 403/04  
C 07 D 471/04  
C 07 D 487/04  
(30) US 202363472233 P 06.09.2023  
(86) US2024033114, 2024 06 07  
(71) Interline Therapeutics Inc. (US)  
1400 Sierra Point Parkway, 3rd Floor, Brisbane, California 94005, აშშ (US)  
(72) THEDE, Kai (DE);  
GREBIES, Steffen (DE);  
SWEENEY, Zachary K. (US);  
RAO, Meera (US);  
GUO, Zuojun (US);  
CARDOZO, Mario G. (US);  
TULLY, David C. (US);  
RAJAPAKSA, Naomi S. (US);  
MOREAU, Robert Joseph (US)  
(54) METHODS OF TREATING INFLAMMATORY DISEASES  
(210) 24736278.3  
(220) 2024 06 07  
(100) EP 4724437 A1  
(430) 2026 04 15

---

(21) AE 2026 300  
(82) 2026 04 27 (51) Int. Cl. (2006)  
A 61 K 31/437  
A 61 P 29/00  
A 61 P 35/00  
C 07 D 471/04  
(30) US 202363609168 P 12.12.2023; US 202363472252 P 06.09.2023  
(86) US2024033121, 2024 06 07  
(71) Interline Therapeutics Inc. (US)  
1400 Sierra Point Parkway, 3rd Floor, Brisbane, California 94005, აშშ (US)  
(72) GREBIES, Steffen (DE);  
THEDE, Kai (DE);  
TULLY, David C. (US);  
RAO, Meera (US);  
RAJAPAKSA, Naomi S. (US);  
MOREAU, Robert Joseph (US);  
GUO, Zuojun (US);  
CARDOZO, Mario G. (US);  
SWEENEY, Zachary K. (US)  
(54) METHODS OF TREATING INFLAMMATORY DISEASES  
(210) 24736280.9  
(220) 2024 06 07  
(100) EP 4724440 A1  
(430) 2026 04 15

---

(21) AE 2026 301  
 (82) 2026 04 27 (51) Int. Cl. (2006)  
 A 61 K 9/20  
 A 61 K 31/137  
 A 61 K 31/485  
 (30) EP 23178367 06.09.2023  
 (86) EP2024065948, 2024 06 10  
 (71) L. MOLteni & C. DEI FRATELLI ALITTI - SOCIETA' DI ESERCIZIO S.p.A. (IT)  
 Strada Statale 67 Tosco-Romagnola Frazione Granatieri, 50018 Scandicci (FI), იტალია (IT)  
 (72) CRESCENZA, Angela (IT);  
 ANGELI, Roberto (IT)  
 (54) ORAL SOLID PHARMACEUTICAL FORMULATION COMPRISING METHADONE/  
 LEVOMETHADONE AND OPTIONALLY NALOXONE  
 (210) 24737335.0  
 (220) 2024 06 10  
 (100) EP 4724048 A1  
 (430) 2026 04 15

(21) AE 2026 302  
 (82) 2026 04 27 (51) Int. Cl. (2006)  
 A 61 K 39/12  
 C 07 K 14/005  
 C 07 K 14/47  
 (30) US 202363581588 P 09.08.2023; US 202363507050 P 06.08.2023  
 (86) US2024033144, 2024 06 07  
 (71) ModernaTX Inc. (US)  
 325 Binney Street, Cambridge, MA 02142, შშშ (US)  
 (72) SHARMA, Arvind (US)  
 (54) STABILIZED FLAVIVIRUS VACCINES  
 (210) 24738140.3  
 (220) 2024 06 07  
 (100) EP 4724462 A1  
 (430) 2026 04 15

(21) AE 2026 303  
 (82) 2026 04 27 (51) Int. Cl. (2006)  
 A 61 P 25/28  
 C 07 K 16/18  
 (30) US 202463648077 P 05.15.2024; US 202463572110 P 03.29.2024; US 202363507400 P 06.09.2023  
 (86) US2024033125, 2024 06 07  
 (71) Eisai R&D Management Co., Ltd. (JP)  
 6-10, Koishikawa 4-chome Bunkyo-ku, Tokyo 112-8088, იაპონია (JP)  
 (72) DHADDA, Shobha (US);  
 WILLIS, Brian (US);  
 SACHDEV, Pallavi (US);  
 REYDERMAN, Larisa (US);  
 KRAMER, Lynn (US);  
 KOYAMA, Akihiko (US);  
 IRIZARRY, Michael (US);  
 HERSCH, Steven (US)  
 (54) METHODS OF TREATMENT USING AN ANTI-ABETA PROTOFIBRIL ANTIBODY  
 (210) 24743064.8  
 (220) 2024 06 07  
 (100) EP 4724147 A1  
 (430) 2026 04 15

(21) AE 2026 304

(82) 2026 04 27

(51) Int. Cl. (2006)

C 08 J 3/05

C 08 J 3/20

C 08 J 5/04

C 08 K 5/092

C 08 L 1/00

C 08 L 101/00

C 08 L 29/04

C 08 L 31/04

C 08 L 79/02

(30) JP 2023093504 06.06.2023

(86) JP2024020659, 2024 06 06

(71) Shiraishi Kogyo Kaisha Ltd. (JP)

2-7, Nakanoshima 2-chome Kita-ku, Osaka-shi, Osaka 530-0005, იაპონია (JP);

Shiraishi Central Laboratories Co., Ltd. (JP)

78 Motohama-cho 4-chome, Amagasaki-shi, Hyogo 660-0085, იაპონია (JP)

(72) EGUCHI, Kenichiro (JP);

USUKI, Arimitsu (JP);

YANO, Hiroyuki (JP);

MORISHITA, Shigeru (JP)

(54) RESIN COMPOSITION, MOLDED BODY USING SAME, AND METHOD FOR PRODUCING  
RESIN COMPOSITION

(210) 24819378.1

(220) 2024 06 06

(100) EP 4725989 A1

(430) 2026 04 15

---

---

# ლიზანი

## ბანაცხადი, რომელზეც გამოტანილია გადაწყვეტილება რეგისტრაციის შესახებ

გადაწყვეტილების გასაჩივრება შესაძლებელია საქპატენტის სააპელაციო პალატაში გამოქვეყნებიდან 3 თვის ვადაში ან მცხეთის რაიონული სასამართლოს ადმინისტრაციულ საქმეთა კოლეგიაში 1 თვის ვადაში (მის.: ქ. მცხეთა, სამხედროს ქ. №17).

- (10) AD 2026 1486 S      (51) 32-01  
(21) AD 2025 1486      (22) 2025 12 03  
(28) 2  
(71) ედუარდ ცაბაძე (GE)  
    მცხეთის ქ. 23, თბილისი, საქართველო (GE)  
(72) ედუარდ ცაბაძე (GE)  
(74) დავით მამუკაშვილი (GE)  
(54) 1.-2. ბრაზიკული სიმბოლო  
(55)



1.1



2.1

---

## რეგისტრირებული ღიზინი

(11) D 2026 1115 S (51) 02-04  
(10) AD 2026 1468 S (44) 2026 01 12 №1  
(21) AD 2025 1468  
(22) 2025 08 22  
(24) 2025 08 22  
(28) 1  
(18) 2030 08 22  
(73) ქეთევან მასია (GE)  
ილია ჭავჭავაძის გამზ. 23-23ა, სადარბაზო II, ბ. 19, 0179, თბილისი, საქართველო (GE)  
(72) ქეთევან მასია (GE)  
(54) უმსხსაცმელი

---

(11) D 2026 1113 S (51) 09-01  
(10) AD 2025 1462 S (44) 2025 12 25 №24  
(21) AD 2025 1462  
(22) 2025 07 31  
(24) 2025 07 31  
(28) 4  
(18) 2030 07 31  
(73) შპს „6000 ზი.სი“ (GE)  
ანა პოლიტკოვსკაიას ქ. 47, 0186, თბილისი, საქართველო (GE)  
(72) გიორგი კალმახელიძე (GE)  
(74) ნიკოლოზ გოგილიძე (GE)  
(54) ეტიკეტიანი ბოილი

---

(11) D 2026 1116 S (51) 09-03  
(10) AD 2026 1459 S (44) 2026 01 12 №1  
(21) AD 2025 1459  
(22) 2025 07 09  
(24) 2025 07 09  
(28) 4  
(18) 2030 07 09  
(73) შპს „Fruit Master Group“ (GE)  
ვარკეთილი 3, IIIა მ/რ, კორპ. 340, ბ. 5, 0159, თბილისი, საქართველო (GE)  
(72) მერალ შამოიანი (GE)  
(54) კოლოფი

---

## დაჩქარებული პროცედურით რეგისტრირებული დიზაინი

რეგისტრაციის გაუქმების მოთხოვნით საჩივრის შეტანა შესაძლებელია საქპატენტის სააპელაციო პალატაში გამოქვეყნებიდან 3 თვის ვადაში.

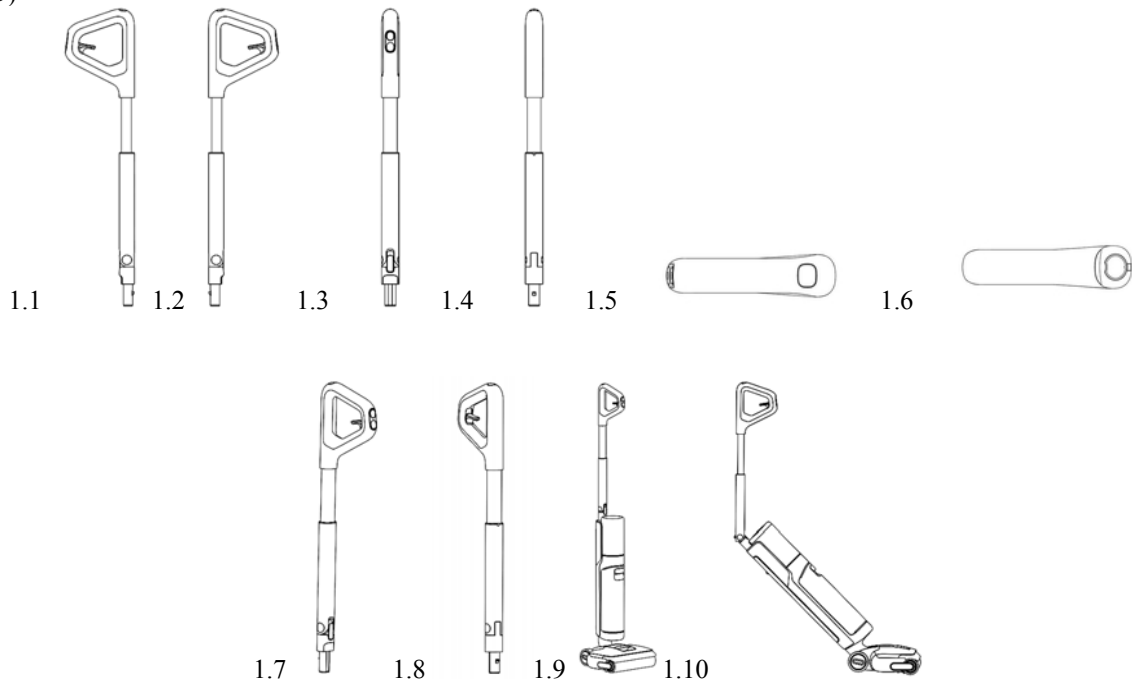
- (11) D 2026 1114 S           (51) 02-01
- (21) AD 2026 1510           (22) 2026 03 23
- (24) 2026 03 23
- (28) 1
- (18) 2031 03 23
- (73) შპს „ა ტექს“ (GE)  
ბალანჩიძის ქ. 12/40, 3700, რუსთავი, საქართველო (GE)
- (72) ანა ხრივაძე (GE)
- (54) მამაკაცის ბოქსერები
- (55)



# ლიზანი, რომელიც რეგისტრირებულია საქართველოს ბიუროში საქართველოს ტერიტორიაზე უფლებათა ბავრცელების მოთხოვნით

გადაწყვეტილების გასაჩივრება შესაძლებელია საქპატენტის სააპელაციო პალატაში გამოქვეყნებიდან 3 თვის ვადაში ან მცხეთის რაიონული სასამართლოს ადმინისტრაციულ საქმეთა კოლეგიაში 1 თვის ვადაში (მის.: ქ. მცხეთა, სამხედროს ქ. №17).

- (11) DM/253 349                      (51) 15-05
- (15) 2025 12 09                      (44) 04/2026 (2026 01 23)
- (22) 2025 12 09
- (28) 1
- (30) №1: 28.08.2025; 2025305128763; CN
- (73) Dreame Intelligent Cleaning Future (Suzhou) Technology Co., Ltd.  
2nd Floor, Building 6, №2288 Wuzhong Avenue, Wuzhong Economic Development Zone, 215100 Suzhou, Jiangsu Province (CN)
- (85) CN
- (86) CN
- (87) CN
- (88) –
- (89) CN
- (81) III. AM, AZ, BG, BR, BX, BY, CA, CH, DE, DK, EE, ES, FI, FR, GB, GE, GR, HR, HU, IL, IT, JP, KG, KR, LI, LT, LV, MC, MD, MN, MX, NO, OM, PL, RS, RU, SA, SG, SI, SM, TJ, TR, UA, US, UZ, VN
- (72) Zikuo CHEN  
2nd Floor, Building 6, No. 2288 Wuzhong Avenue, Wuzhong Economic Development Zone, 215100, Suzhou, Jiangsu Province (CN)
- (74) Leader Patent & Trademark Firm  
8F-6, Bldg. A, Winland International Center, No. 32 Xizhimen North Street, Haidian District, 100082 Beijing (CN)
- (54) 1. HANDLE PART FOR FLOOR CLEANING MACHINES
- (55)



(11) DM/253 625 (51) 09-07  
 (15) 2025 11 05 (44) 05/2026 (2026 01 30)  
 (22) 2025 11 05

(28) 1  
 (30) №1: 23.05.2025; 015104030-0003; EM  
 (73) Kiefel GmbH  
 Sudetenstraße 3, 83395 Freilassing (DE)

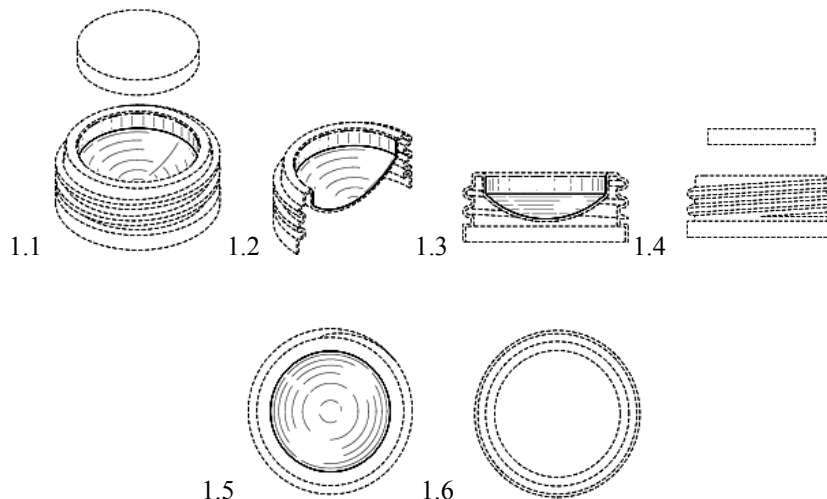
(85) –  
 (86) DE  
 (87) DE  
 (88) DE  
 (89) DE

(81) III. AL, AM, AZ, BA, BN, BR, BW, BY, BZ, CA, CH, CN, EG, GB, GE, GH, IL, IS, JM, JP, KG, KH, KN, KP, KR, LI, MA, MC, MD, ME, MK, MN, MU, MX, NA, NO, OA, OM, RS, RU, RW, SA, SG, SM, SR, ST, SY, TJ, TM, TN, TR, UA, UZ, VN, WS

(72) Alexander Gertzen  
 Matulusstraße 9, 83395, Freilassing (DE);  
 Peter Knoll  
 Am Hammerbach 3, 83404, Ainring (DE)

(74) DTS Patent- Und Rechtsanwälte PartmbB  
 Brienner Str. 1, 80333 München (DE)

(54) 1. PART OF A BOTTLE CAP  
 (55)



- (11) DM/248 708
- (15) 2025 07 28
- (22) 2025 07 28
- (28) 1
- (73) Harry Winston SA  
Chemin Du Tourbillon 8, 1228 Plan-les-Ouates (CH)
- (85) CH
- (86) CH
- (87) CH
- (88) CH
- (89) CH
- (81) III. AL, AM, AZ, BA, BZ, CA, CH, EM, GB, GE, IL, KG, KH, KR, LI, MA, MC, MD, ME, MK, MN, NO, OM, RU, SG, TN, TR, UA
- (72) Delphine ABDOURAHIM  
C/o Harry Winston SA Chemin Du Tourbillon 8, 1228, Plan-les-Ouates (CH)
- (74) The Swatch Group AG (The Swatch Group SA) (The Swatch Group Ltd.)  
Faubourg Du Lac 6, 2501 Biel/Bienne (CH)
- (46) 2026 01 28
- (54) 1. WRISTWATCH
- (55)



1.1

1.2

1.3



1.4



1.5



1.6

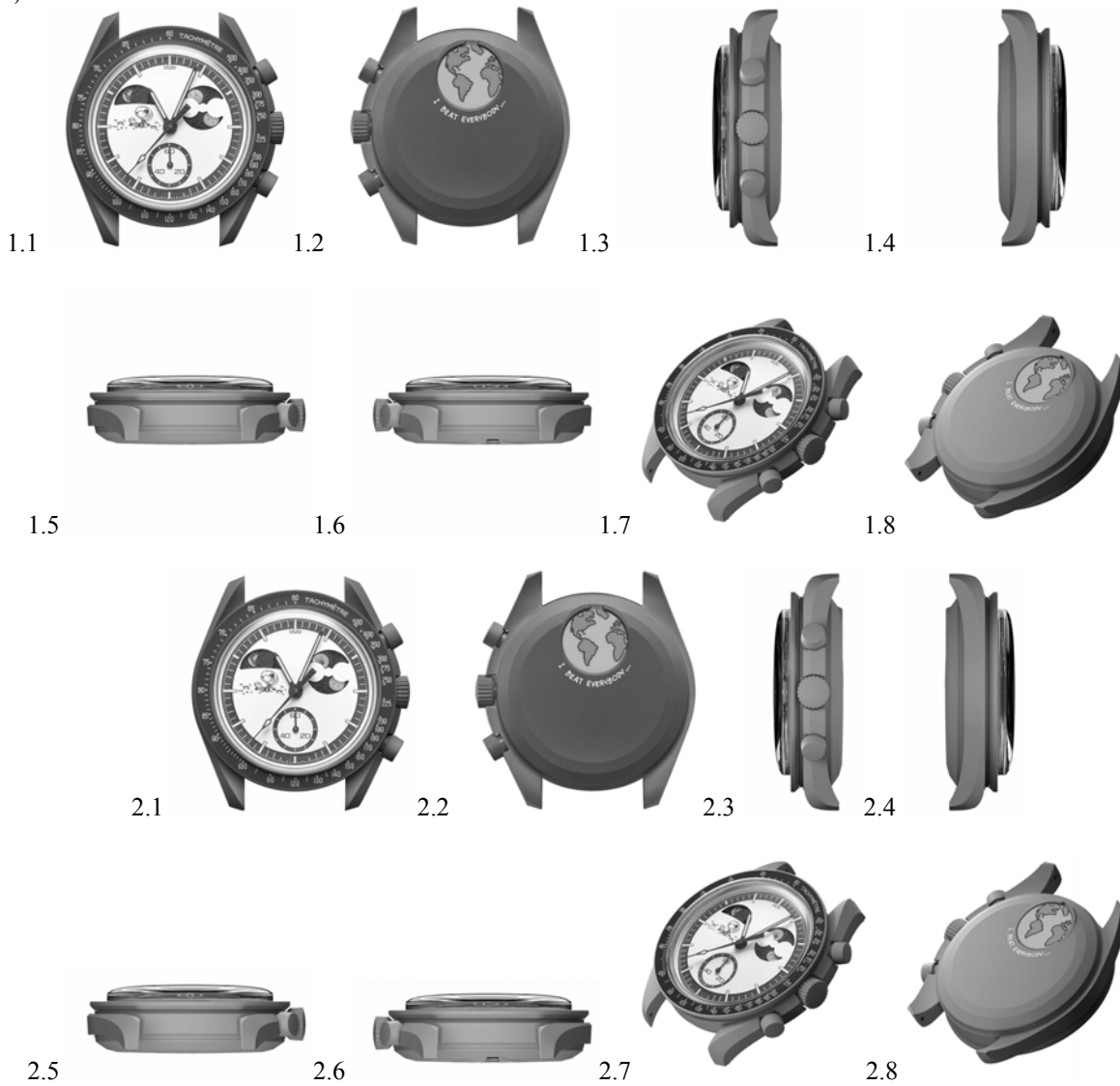


1.7

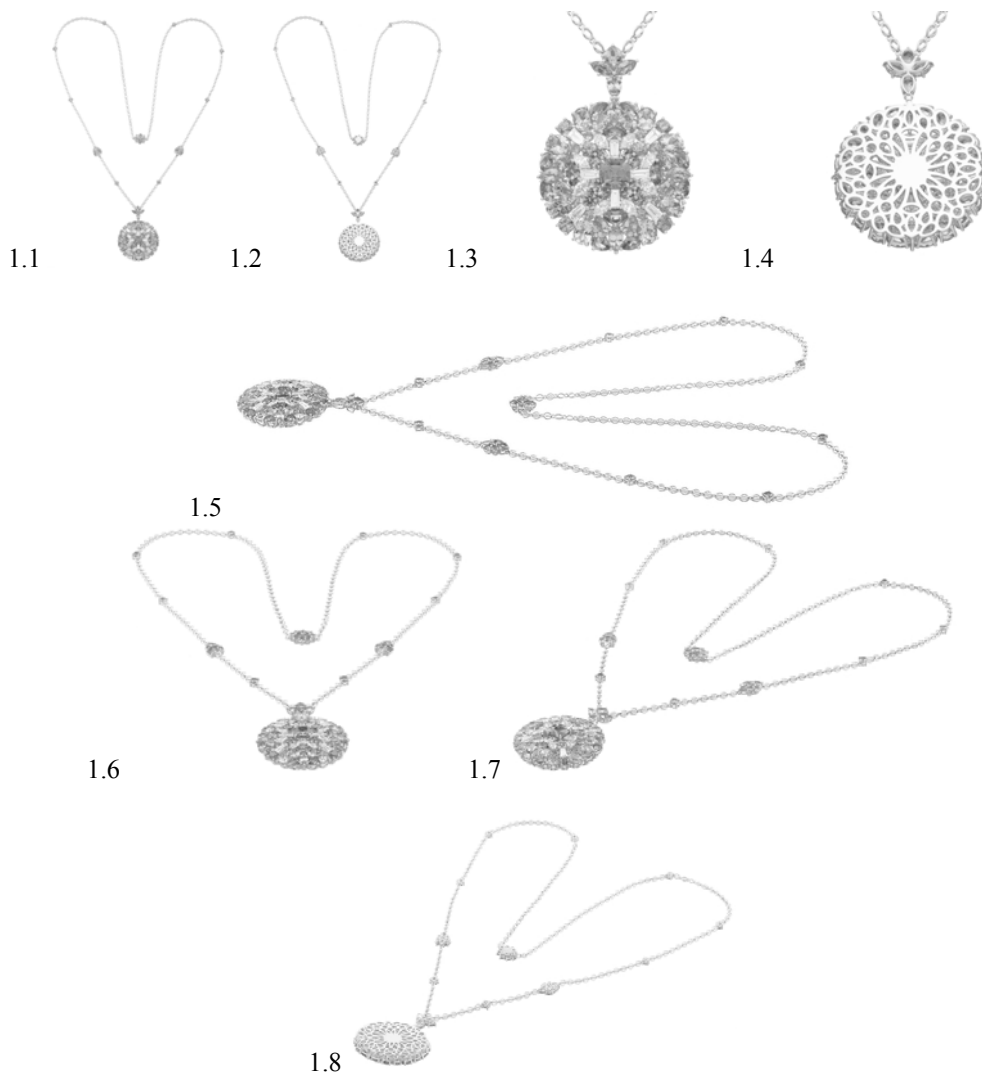


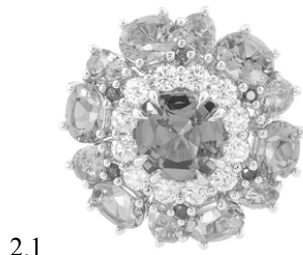
1.8

- (11) DM/249 277 (51) 10-02
- (15) 2025 07 25 (44) 05/2026 (2026 01 30)
- (22) 2025 07 25
- (28) 2
- (73) Omega SA (Omega AG) (Omega LTD.)  
Jakob-Stämpfli-Strasse 96, 2502 Biel/Bienne (CH)
- (85) CH
- (86) CH
- (87) CH
- (88) CH
- (89) CH
- (81) III. AL, AM, AZ, BA, BZ, CA, CH, EG, EM, GB, GE, IL, KG, KH, KR, LI, MA, MC, MD, ME, MK, MN, NO, OM, RS, SG, TN, TR, UA, VN
- (72) Gregory KISSLING  
C/o Omega SA (Omega AG) (Omega Ltd) Jakob-Stämpfli-Strasse 96, 2502, Biel/Bienne (CH);  
Carlo GIORDANETTI  
C/o Swatch AG (Swatch Ltd) (Swatch SA) Nicolas G. Hayek Strasse 1, 2502, Biel/Bienne (CH)
- (74) The Swatch Group AG (The Swatch Group SA) (The Swatch Group Ltd.)  
6, Faubourg Du Lac, 2501 Biel/Bienne (CH)
- (46) 2026 01 30
- (54) 1. WATCH, 2. WATCH
- (55)



- (11) DM/248 710 (51) 11-01  
 (15) 2025 07 25 (44) 05/2026 (2026 01 30)  
 (22) 2025 07 25  
 (28) 5  
 (73) Harry Winston SA  
 Chemin Du Tourbillon 8, 1228 Plan-les-Ouates (CH)  
 (85) CH  
 (86) CH  
 (87) CH  
 (88) CH  
 (89) CH  
 (81) III. AL, AM, AZ, BA, BZ, CA, CH, EM, GB, GE, IL, KG, KH, KR, LI, MA, MC, MD, ME, MK, MN, NO, OM, SG, TN, TR, UA  
 (72) 1 Delphine ABDOURAHIM  
 C/o Harry Winston Inc. 718 Fifth Avenue, 10019, New York (US);  
 2-3 Rie YATSUGI-KANG  
 C/o Harry Winston Inc. 718 Fifth Avenue, 10019, New York (US);  
 4-5 Tobias WUEST  
 C/o Harry Winston Inc. 718 Fifth Avenue, 10019, New York (US)  
 (74) The Swatch Group AG (The Swatch Group SA) (The Swatch Group Ltd.)  
 Faubourg Du Lac 6, 2501 Biel/Bienne (CH)  
 (46) 2026 01 28  
 (54) 1. NECKLACE WITH PENDANT, 2. PAIR OF EARRINGS, 3. FINGER RING, 4. FINGER RING, 5. FINGER RING  
 (55)





2.1



2.2



2.3



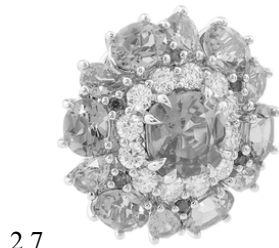
2.4



2.5



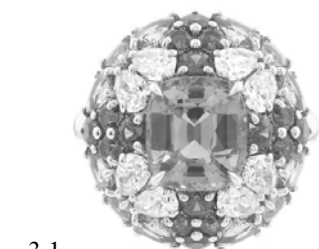
2.6



2.7



2.8



3.1



3.2



3.3



3.4



3.5



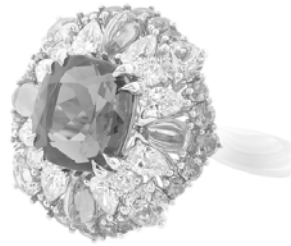
3.6



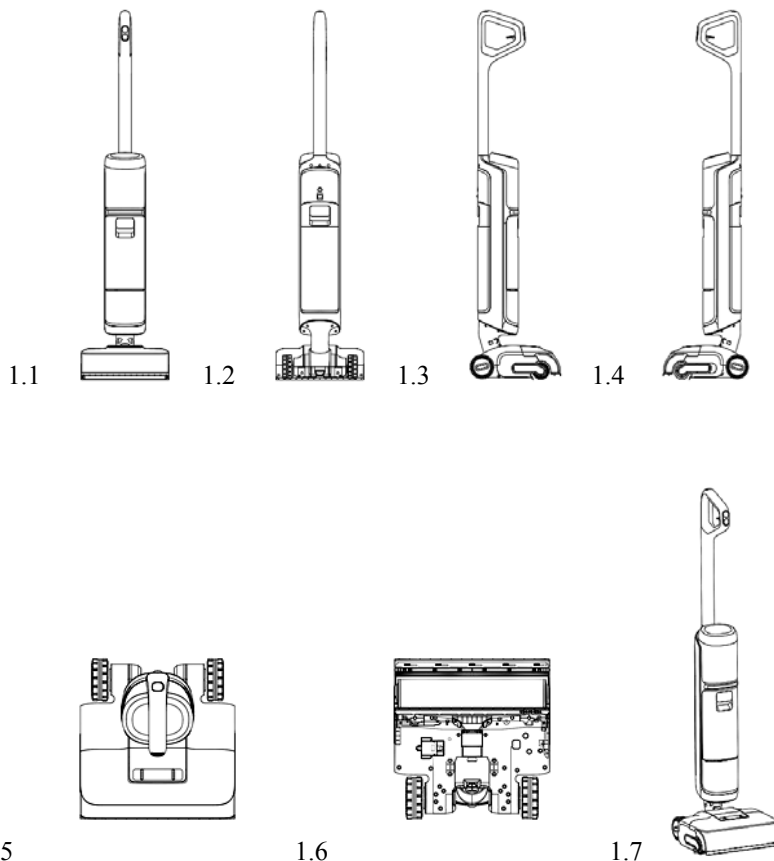
3.7



3.8



- (11) DM/253 469                   (51) 15-05
- (15) 2025 11 19                   (44) 05/2026 (2026 01 30)
- (22) 2025 11 19
- (28) 2
- (30) №1: 26.08.2025; 2025305057039; CN; №2: 26.08.2025; 2025305057039; CN
- (73) Dreame Intelligent Cleaning Future (Suzhou) Technology Co., Ltd.  
2nd Floor, Building 6, №2288 Wuzhong Avenue, Wuzhong Economic Development Zone, 215100 Suzhou, Jiangsu Province (CN)
- (85) CN
- (86) CN
- (87) CN
- (88) –
- (89) CN
- (81) III. AM, AZ, BG, BR, BX, BY, CA, CH, DE, DK, EE, ES, FI, FR, GB, GE, GR, HR, HU, IL, IT, JP, KG, KR, LI, LT, LV, MC, MD, MN, MX, NO, OM, PL, RS, RU, SA, SG, SI, SM, TJ, TR, UA, US, UZ, VN
- (72) Zikuo CHEN  
2nd Floor, Building 6, №2288 Wuzhong Avenue, Wuzhong Economic Development Zone, 215100, Suzhou, Jiangsu Province (CN);  
Siyu LI  
2nd Floor, Building 6, №2288 Wuzhong Avenue, Wuzhong Economic Development Zone, 215100, Suzhou, Jiangsu Province (CN);  
Chenxi SONG  
2nd Floor, Building 6, №2288 Wuzhong Avenue, Wuzhong Economic Development Zone, 215100, Suzhou, Jiangsu Province (CN)
- (74) Leader Patent & Trademark Firm  
8F-6, Bldg. A, Winland International Center, №32 Xizhimen North Street, Haidian District, 100082 Beijing (CN)
- (54) 1. FLOOR CLEANING MACHINE, 2. FLOOR CLEANING MACHINE
- (55)





(11) DM/253 605 (51) 22-01  
 (15) 2026 01 15 (44) 05/2026 (2026 01 30)  
 (22) 2026 01 15  
 (28) 1  
 (73) MEC-GAR S.R.L.

Via Francesco Lana De Terzi, 71, 25064 Gussago (IT)

(85) IT  
 (86) IT  
 (87) IT  
 (88) IT  
 (89) EM

(81) III. AL, AM, AZ, BA, BN, BR, BW, BY, BZ, CA, CH, CN, EG, GB, GE, GH, IL, IS, JM, JP, KG, KH, KN, KP, KR, LI, MA, MC, MD, ME, MK, MN, MU, MX, NA, NO, OA, OM, RS, RU, RW, SA, SG, SM, SR, ST, SY, TJ, TM, TN, TR, UA, US, UZ, VN, WS

(72) Roberto SANSONI

Via Carlo Antonio Venturi, 57, 25131, Brescia (IT);

Davide MONTINI

Via Alcide De Gasperi, 19, 25060, Polaveno (IT)

Angelo GIORDANO

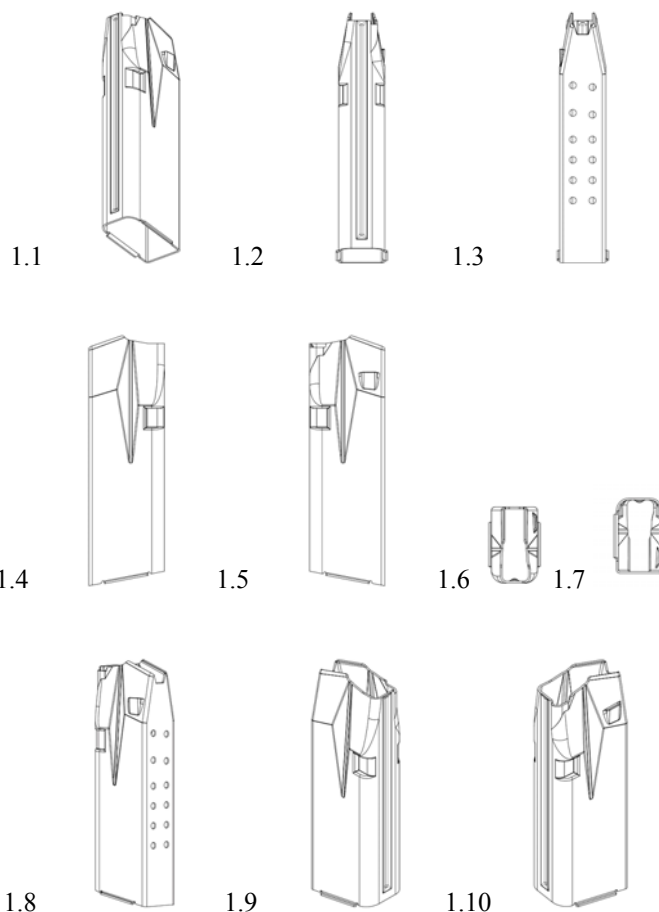
Via Piave, 54, 25065, Lumezzane (IT)

(74) Micaela Nadia Modiano

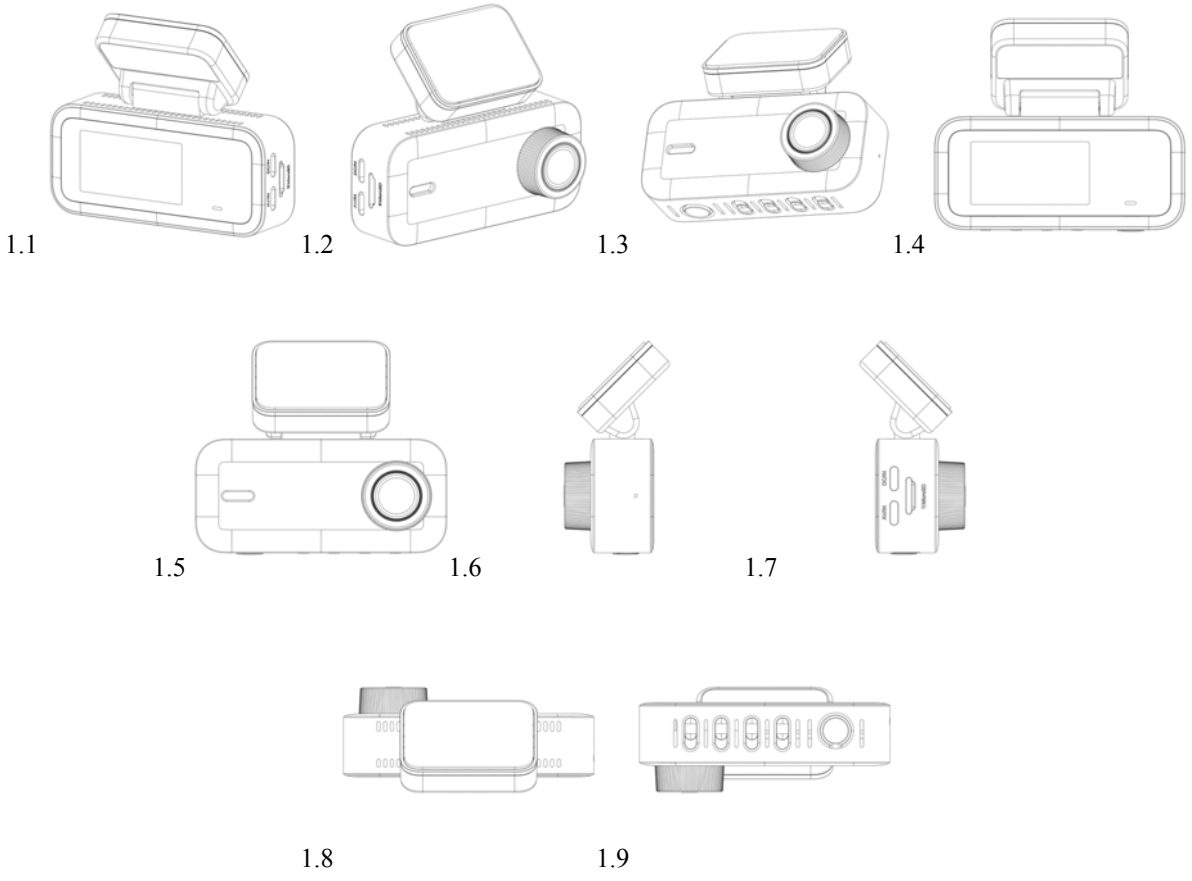
Via Meravigli, 16, 20123 Milano (IT)

(54) 1. PART OF AMMUNITION MAGAZINE

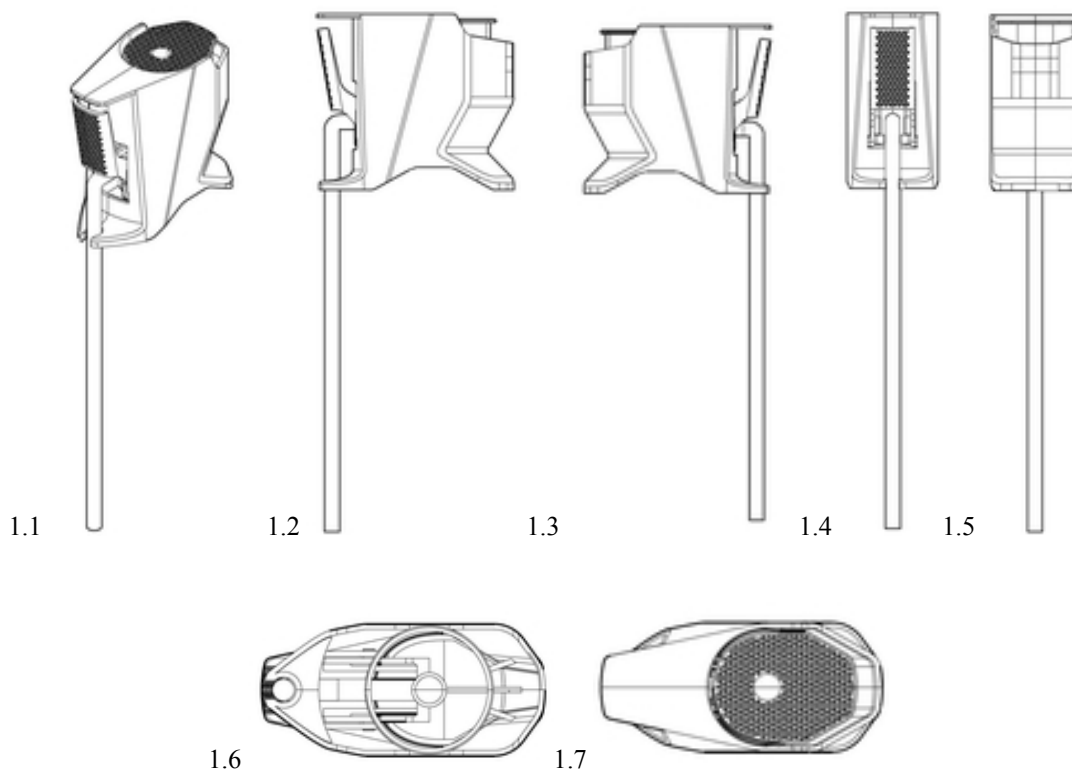
(55)



- (11) DM/253 806                      (51) 16-01
- (15) 2026 01 19                      (44) 06/2026 (2026 02 06)
- (22) 2026 01 19
- (28) 1
- (73) 70mai Co., Ltd.  
Room 2220, Building 2, №588, Zixing Road, Minhang District, 200241 Shanghai (CN)
- (85) CN
- (86) CN
- (87) CN
- (88) CN
- (89) CN
- (81) III. BR, BY, EM, GE, KH, MA, MD, MX, RU, SA, SG, TR, UA, VN
- (72) Taichao LYU  
Room 2220, Building 2, №588, Zixing Road, Minhang District, 200241, Shanghai (CN);  
Sheng YANG  
Room 2220, Building 2, №588, Zixing Road, Minhang District, 200241, Shanghai (CN);  
Yajie TANG  
Room 2220, Building 2, №588, Zixing Road, Minhang District, 200241, Shanghai (CN);  
Hongjun WANG  
Room 2220, Building 2, №588, Zixing Road, Minhang District, 200241, Shanghai (CN);  
Qing XU  
Room 2220, Building 2, №588, Zixing Road, Minhang District, 200241, Shanghai (CN)
- (74) Chofn Intellectual Property  
Room 1215-1218, Floor 12 Left Bank Community №68 Beisihuanxilu, Haidian District, 100080 Beijing (CN)
- (54) 1. DASHBOARD CAMERA
- (55)



- (11) DM/253 917 (51) 09-07  
 (15) 2026 01 08 (44) 07/2026 (2026 02 13)  
 (22) 2026 01 08  
 (28) 1  
 (30) №1: 10.07.2025; 015110375-0001; EM  
 (73) Selena FM S.A.  
 Legnicka 48A, 54-202 Wrocław (PL)  
 (85) –  
 (86) –  
 (87) –  
 (88) PL  
 (89) EM  
 (81) III. AL, AM, AZ, BA, BR, BY, CA, CH, CN, GB, GE, IL, JP, KG, KR, MD, ME, MK, MX, NO, RS, RU, TJ, TM, TR, UA, US, UZ, VN  
 (72) Jacek Morawski  
 Ul. Sarmacka 12c/3, Warsaw (PL);  
 Piotr Blicharski  
 Ul. Belwederska 19/29, Warsaw (PL);  
 Bartosz Wyzykowski  
 Ul. Konstruktorska 6, Warsaw (PL)  
 (74) Anna Rokicka  
 Ul. Żeglarska 23, 53-213 Wrocław, Dolnoslaskie (PL)  
 (54) 1. SPRAY CAP FOR AEROSOL CONTAINERS  
 (55)



- (11) DM/253 843
- (15) 2025 07 07
- (22) 2025 07 07
- (28) 1
- (73) Vulkan Systems SL  
Calle Isabel La Católica, 58, Local 2, 03130 Santa Pola, Alicante (EE)
- (85) –
- (86) –
- (87) –
- (88) EE
- (89) EE
- (81) III. AM, AZ, GE
- (72) Jose Luis BRU  
Isabel La Católica, 58, Local 2, 03130, Santa Pola, Alicante (Ee)
- (74) Agilmark Trade Mark SL  
Avenida De La Universidad, S/N, PC UMH, Edificio Quorum IV, 03202 Elche, Alicante (EE)
- (54) 1. ACCESS CONTROL DEVICE
- (55)



1.1



1.2

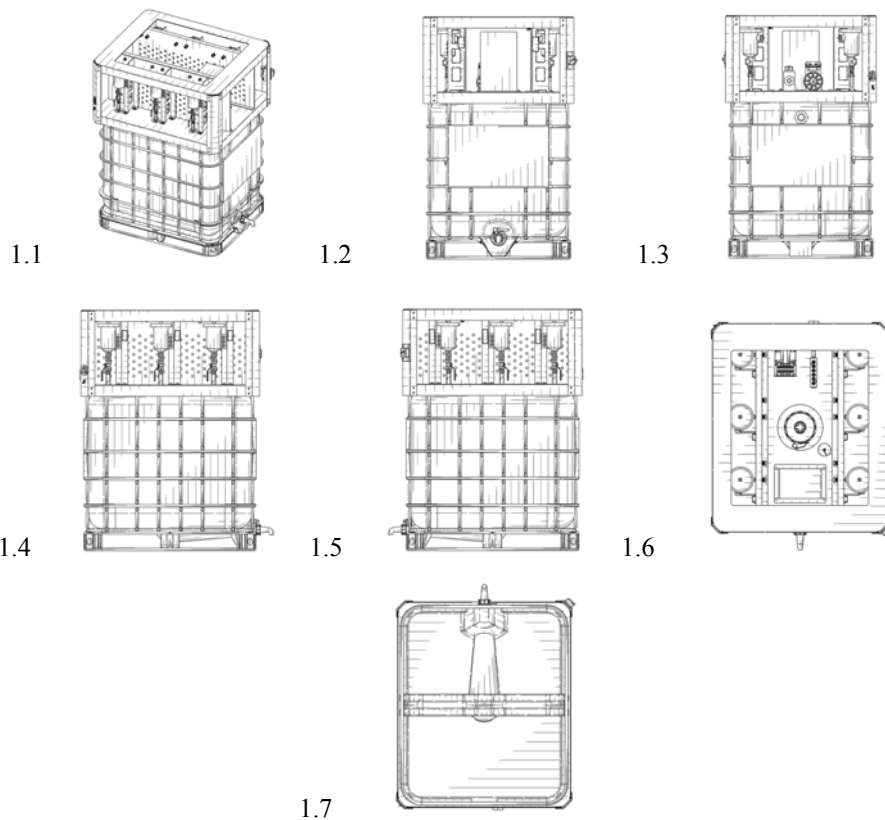


1.3



1.4

- (11) DM/248 132
- (15) 2025 02 13
- (22) 2025 02 13
- (28) 1
- (73) Green Lightning Solutions LLC  
1805 Fortune Drive, 40391 Winchester, Kentucky (US)
- (85) –
- (86) –
- (87) –
- (88) US
- (89) US
- (81) III. BR, CA, CH, CN, DE, DK, EE, EG, EM, ES, FI, FR, GB, GE, GR, HR, HU, IL, IT, JM, JP, KR, LI, LT, LV, MA, MX, NA, NO, PL, RO, SG, SI, TN, TR, UA, US, VN
- (72) Joseph Lewis  
1654 Riverside Drive , Holly Hill, Florida (US)
- (74) Lori Sandman  
125 Basin Street, Suite 206, 32114 Daytona Beach, Florida (US)
- (54) 1. REACTIVE MOLECULE GENERATION MACHINE
- (55)



- (11) DM/249 315 (51) 11-01
- (15) 2025 08 15 (44) 08/2026 (2026 02 20)
- (22) 2025 08 15
- (28) 6
- (73) Harry Winston SA  
Chemin Du Tourbillon 8, 1228 Plan-les-Ouates (CH)
- (85) CH
- (86) CH
- (87) CH
- (88) CH
- (89) CH
- (81) III. AL, AM, AZ, BA, BZ, CA, CH, EM, GB, GE, IL, KG, KH, KR, LI, MA, MC, MD, ME, MK, MN, NO, OM, SG, TN, TR, UA
- (72) 1-3 Rie YATSUGI-KANG  
C/o Harry Winston Inc. 718 Fifth Avenue, 10019, New York (US);  
4-6 Delphine ABDOURAHIM  
C/o Harry Winston Inc. 718 Fifth Avenue, 10019, New York (US)
- (74) The Swatch Group AG (The Swatch Group SA) (The Swatch Group Ltd.)  
Faubourg Du Lac 6, 2501 Biel/Bienne (CH)
- (46) 2026 02 20
- (54) 1. PAIR OF EARRINGS, 2. NECKLACE WITH PENDANT, 3. NECKLACE WITH PENDANT,  
4. NECKLACE WITH PENDANT, 5. PAIR OF EARRINGS, 6. PAIR OF EARRINGS
- (55)



1.1



1.2



1.3



1.4



1.5



1.6

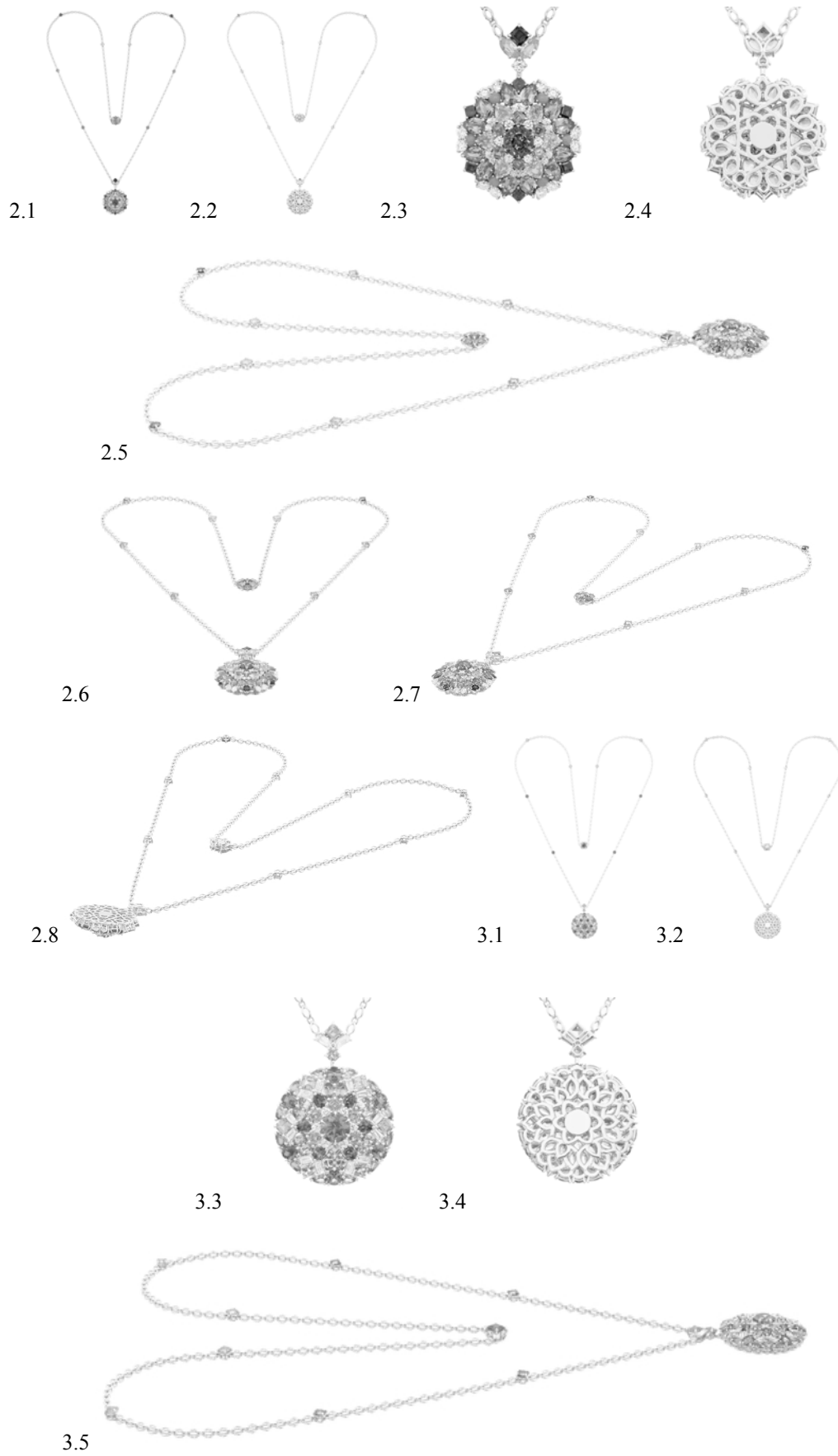


1.7

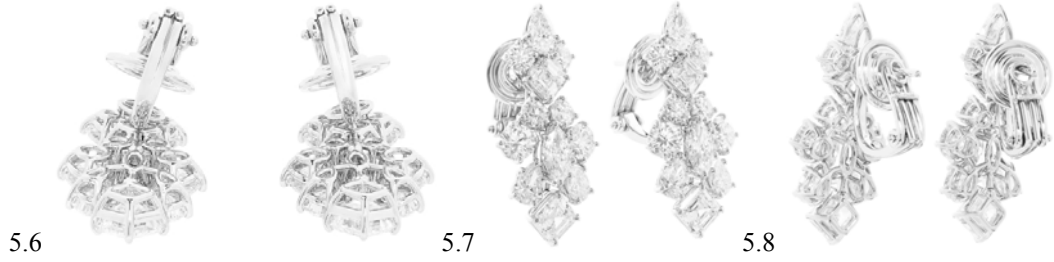


1.8

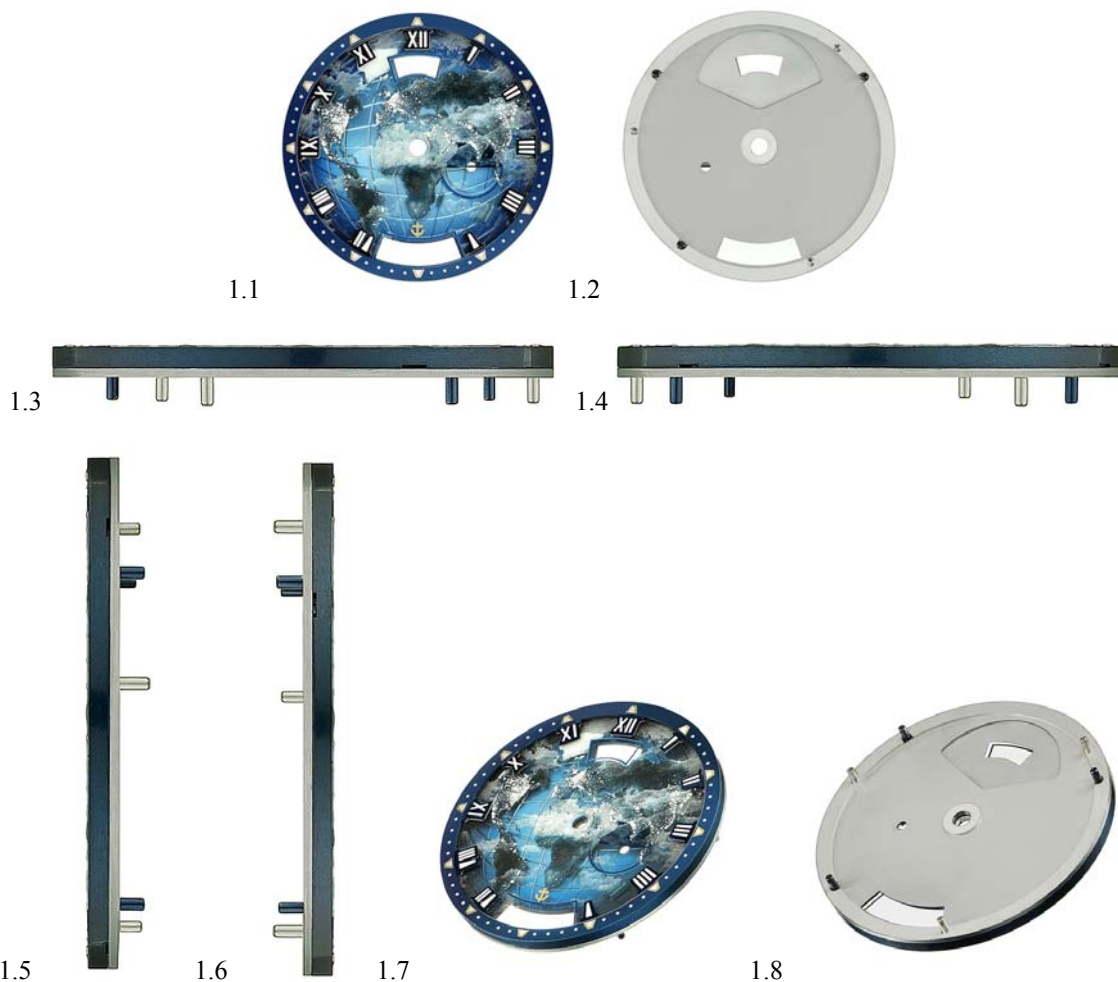




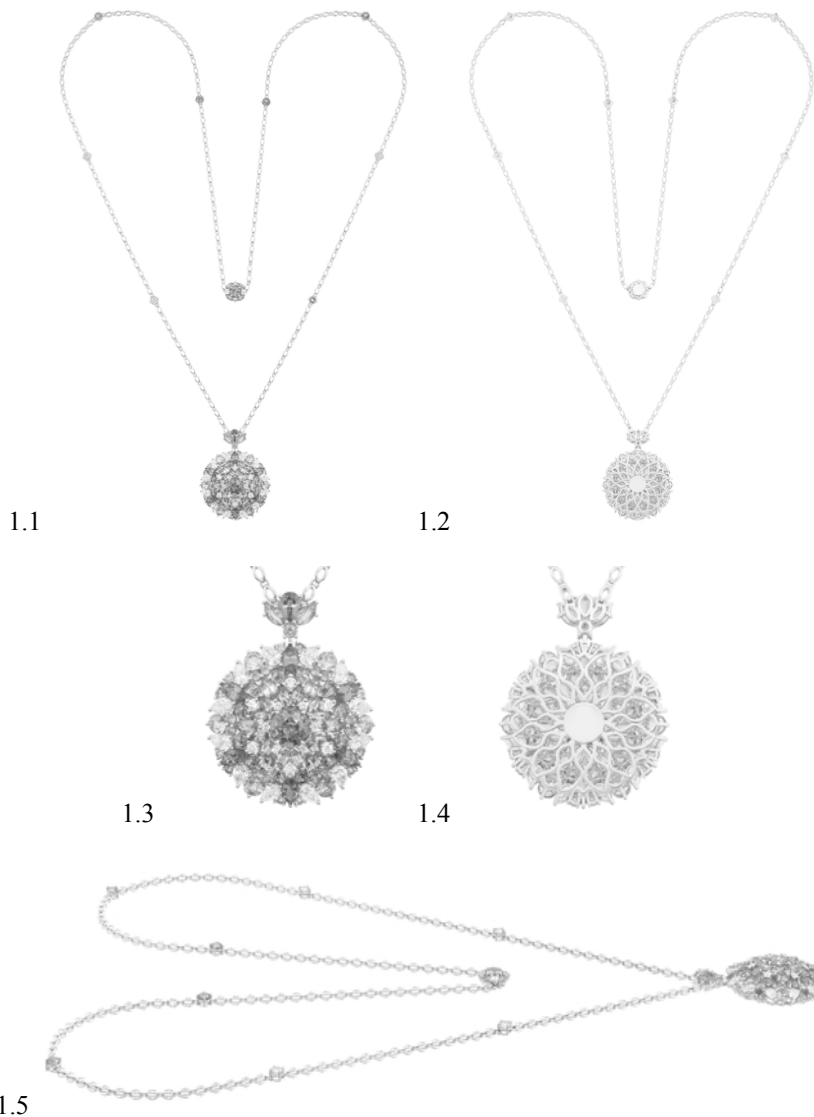




- (11) DM/249 312 (51) 10-07
- (15) 2025 08 22 (44) 09/2026 (2026 02 27)
- (22) 2025 08 22
- (28) 1
- (73) Montres Breguet SA (Montres Breguet AG) (Montres Breguet Ltd)  
Place De La Tour 23, 1344 L'Abbaye (CH)
- (85) CH
- (86) CH
- (87) CH
- (88) CH
- (89) CH
- (81) III. AL, AM, AZ, BA, BZ, CA, CH, EM, GB, GE, KG, LI, MA, MC, MD, ME, MK, MN, MX, NO, OM, RU, SG, TN, TR, UA
- (72) Grégory Kissling  
Place De La Tour 23, 1344, L'Abbaye, CH; Lubna Driouech, Alfred Lugrin 2, 1341, L'Orient (CH)
- (74) The Swatch Group SA (The Swatch Group AG) (The Swatch Group Ltd.)  
Faubourg Du Lac 6, 2501 Biel / Bienne (CH)
- (46) 2026 02 27
- (54) 1. WATCH DIAL
- (55)



- (11) DM/249 761                   (51) 11-01
- (15) 2025 09 04               (44) 10/2026 (2026 03 31)
- (22) 2025 09 04
- (28) 2
- (73) Harry Winston SA  
      Chemin Du Tourbillon 8, 1228 Plan-les-Ouates (CH)
- (85) CH
- (86) CH
- (87) CH
- (88) CH
- (89) CH
- (81) III. AL, AM, AZ, BA, BZ, CA, CH, EM, GB, GE, IL, KG, KH, KR, LI, MA, MC, MD, ME, MK, MN, NO,  
      OM, SG, TN, TR, UA
- (72) 1 Tobias WUEST  
      C/o Harry Winston Inc. 718 Fifth Avenue, 10019, New York (US);  
      2 Delphine ABDOURAHIM  
      C/o Harry Winston Inc. 718 Fifth Avenue, 10019, New York (US)
- (74) The Swatch Group AG (The Swatch Group SA) (The Swatch Group Ltd.)  
      Faubourg Du Lac 6, 2501 Biel/Bienne (CH)
- (46) 2026 03 06
- (54) 1. NECKLACE WITH PENDANT, 2. FINGER RING
- (55)





# სასაქონლო ნიშანი

## ეროვნული პროცედურით შემოტანილი ბანაცხადი, რომელზეც ბამოტანილია გადაწყვეტილება რეგისტრაციის შესახებ

ექსპერტიზის გადაწყვეტილების გასაჩივრება შესაძლებელია საქპატენტის სააპელაციო პალატაში გამოქვეყნებიდან 3 თვის ვადაში ან მცხეთის რაიონული სასამართლოს ადმინისტრაციულ საქმეთა კოლეგიაში 1 თვის ვადაში, ხოლო სააპელაციო პალატის გადაწყვეტილებების გასაჩივრება შესაძლებელია მხოლოდ მცხეთის რაიონული სასამართლოს ადმინისტრაციულ საქმეთა კოლეგიაში 1 თვის ვადაში (მის.: ქ. მცხეთა, სამხედროს ქ. №17).

(260) AM 2026 132801 A\*

(210) AM 132801

(220) 2025 03 11

(731) გიგა-ბაიტ ტექნოლოჯი კო., ლტდ  
№6, ბაუ ჩიანგ რდ., ჰსინ-ტიენ დისტ.,  
ნიუ ტაიპეი სიტი 231, ტაივანი, ჩინეთის  
პროვინცია

(740) ზურაბ ბეჟაშვილი;  
იოანე იარაჯული

(540)

# GIGABYTE

(591) შავ-თეთრი

(531) 27.05.01; 27.05.17

(511)

9 – მაუსის ქვესადებები; ჩანთები ლეპტოპების  
და ნოუტბუქების სატარებლად

(260) AM 2026 133894 A

(210) AM 133894

(220) 2025 05 21

(731) ენრიკო ბერიძე  
გ. ციციშვილის ქ. 18, თბილისი,  
საქართველო

(540)

## Rothschild's Bar

### როტშილდის ბარი

(591) შავ-თეთრი

(511)

35 – რეკლამა; ბიზნესის მართვა; ბიზნესის ად-  
მინისტრირება; საოფისე მომსახურება.

43 – კაფეტერიებით მომსახურება; ბარების მომ-  
სახურება; თვითმომსახურების რესტორნებით  
მომსახურება; კაფეებით მომსახურება; რესტო-  
რნებით მომსახურება; რესტორნიდან საკვების  
გატანის მომსახურება.

(260) AM 2026 135098 A

(210) AM 135098

(220) 2025 08 11

(731) შპს „ჩერრი ლენდი“  
ზურაბ გორგილაძის ქ. 45, ბ. 31, ბათუმი,  
საქართველო

(740) ავთანდილ გობრონიძე

(540)



## CHERRY LAND

### ჩერრი ლენდი

(591) წითელი, თეთრი, მწვანე, შავი

(531) 04.05.01; 05.07.16; 27.05.01; 28.19; 29.01.14

(511)

30 – ხილის და შოკოლადის ნაყინი.

(260) AM 2026 135127 A

(210) AM 135127

(220) 2025 08 14

(731) იაგო მახარაძე  
თევდორე მღვდლის ქ. 29, 6010, ბათუმი,  
საქართველო

(540)



(591) 07DFF7 ლურჯი, A8A6A6 ნაცრისფერი,  
თეთრი

(531) 02.07.02; 07.01.12; 07.05.25; 07.11.25;  
21.03.19; 22.05.15; 22.05.25; 27.05.01;  
27.05.24; 29.01.04; 29.01.12

(511)  
43 – რესტორნებით და კაფეებით მომსახურება.

(260) AM 2026 135378 A

(210) AM 135378

(220) 2025 09 01

(731) შპს „ომნია ჯორჯია“

მეფე მირიანის ქ. 49, ბ. 177, საბურთალოს რაიონი, თბილისი, საქართველო

(740) შალვა გვარამაძე

(540)



(591) შავ-თეთრი

(531) 27.05.01; 27.05.09; 27.05.17

(511)

16 – ამ კლასში შემავალი ყველა საქონელი, კერძოდ: აფიშები, პლაკატები; ალბომები; ალბომები (ამონაჭრების ჩასაწებებელი); აკვარელი; აკვარელი (სახატავი); აკვარელის საღებავები; ატლასები; ასლის გადასაღები ქაღალდი; ავტომატური ფანქრები; აკვარელის გასახსნელი ჯამები ხელოვანებისთვის; ავტოკალმები; ალმანახები; ასლის გადასაღები ქაღალდი (საკანცელარიო); ანიმაციური უჯრედები; ბილეთები; ბიოლოგიური ანათალი [პრეპარატი] მიკროსკოპში გამოსაკვლევად [თვალსაჩინოება]; ბლოკნოტები ხაზვის ან ხატვისათვის; ბლოკნოტები [საკანცელარიო]; ბროშურები; ბარათები; ბეჭდები; ბლანკები, ნაბეჭდი; ბეჭდვითი გამოცემები; ბუკლეტები; ბარათები და ქაღალდის ლენტები (კომპიუტერული პროგრამის ჩასაწერი -); ბურთულები ბურთულიანი ავტოკალმისათვის; ბეჭდისა და შტემპელის დამჭერები; ბეჭდებისა და შტემპელების ყუთები; ბუბკო [სახამებლის წებო] საკანცელარიო ან საყოფაცხოვრებო მიზნებისათვის; ბოთლის მუყაოს ან ქაღალდის შემოსახვევები; ბუშტებიანი პლასტმასის ფურცლები შეფუთვის ან დაფასობისთვის; ბუდეები საწერი საშუალებების ნაკრებისთვის; ბოთლის მუყაოს ან ქაღალდის საფუთავები; ბაფთები (ქაღალდის -); ბანკნოტები; ბრინჯის ფურცელი; ბეიჯების ბუდეები (საკანცელარიო საკუთვნო); ბეიჯების სამაგრები (საოფისე საკუთვნო); გრიფელის დაფები; გრიფელები; გრავიურები; გაზეთები; გრიფელები ფანქრებისათვის; გარეკა-

ნები, ყდები [საკანცელარიო]; გადასაყვანი სურათები; გერბები ჰერალდიკური გამოსახულებებით [ქაღალდის ბეჭდები]; გალვანოსტერეოტიპები; გლობუსები; გრაფიკული რეპროდუქციები; გრაფიკული გამოსახულებები; გრავირების დაფები; განრიგები (ნაბეჭდი -); გადასაკეცი მოწყობილობები [საკანცელარიო]; გრაფინის ქაღალდის სადგარები; გრავირების ნემსები; გუმფისი [წებო] საკანცელარიო ან საყოფაცხოვრებო მიზნებისათვის; გახამებული შესაფუთი მასალა; გასანთლული ქაღალდი; გვერდის დამჭერები; გულსაფრები, სახელოიანი, ქაღალდის; გასაფერადებელი წიგნები; გასაფერადებელი სურათები; დაფრანკვის მანქანები ოფისისთვის; დამატენიანებლები [ოფისის საკუთვნო]; დავთრები; დასალუქი ბეჭდები; დასალუქი მოწყობილობები ოფისისათვის; დასალუქი საკანცელარიო მასალა; დეკალკომანია; დიაგრამები; დასალუქი ობლატები; დაფები განცხადებებისათვის (ქაღალდის ამ მუყაოს -); დამჭერები (ჩეკების წიგნაკის -); დაფის საწმენდები; დამჭერები (ფულის -); დოკუმენტის დამჭერები (საკანცელარიო საქონელი); დაბეჭდილი კუპონი, ტალონი; დაბეჭდილი სანოტო ფურცელი; დამცავი ყდები წიგნებისთვის; ესტამპები; ელექტროკარდიოგრაფის ქაღალდი; ეტიკეტების მისაწებებელი ხელის მოწყობილობები; ელასტიკური შესაკრავები; ერთჯერადი პოლიეთილენის პარკები ცხოველთა ნარჩენებისათვის; ვერცხლის კილიტი; ვინიეტების დასამზადებელი მოწყობილობები; ვისკოზის შესაფუთი ფურცლები; ვაში (იაპონური ქაღალდი); ზონრები (სამკინძაო -); თხევადი კორექტორები; თერმის ცარცი; თვითწებვადი ლენტები საკანცელარიო ან საყოფაცხოვრებო მიზნებისათვის; თევზის წებო საკანცელარიო ან საყოფაცხოვრებო მიზნებისათვის; თვითწებვადი ეტიკეტები; ინსტრუმენტები ზედაპირზე მარმარილოს ან ძვირფასი მერქნის ფაქტურის იმიტაციისათვის; იარლიყები, არაქსოვილი; ინფორმაციის საპრეზენტაციო დაფები მასზე დამაგრებული გადასაფურცლი თაბახის ქაღალდით; იატაკზე გადასაყვანი სურათები; კალმისტრის დამჭერები; კარტოთეკები; კოჭები კოპირების ლენტისათვის; კალკები; კარტოთეკის ბარათები; კატალოგები; კარტოთეკის ბარათების დამჭერები; კონვერტები; კალმები; კოპირების ლენტები; კონვერტის დასალუქი მოწყობილობები ოფისისათვის; კალმის საწმენდები; კოლოფები სახატავი საგნებისთვის, სასკოლო; კამპო (ქაღალდის -); კალმისტრები [ოფისის საკუთვნო]; კალენდრები; კარადები სამუშაო მაგიდებისთვის [ოფისის საკუთვნო];

კუთხედები; კომიქსები; კორექტორი ლენტები (ოფისისთვის); ლითოგრაფიები [ხელოვნების ნიმუშები]; ლუქი; ლანგრები ფულის დათვლისა და დახარისხებისათვის; ლანგრები კორესპონდენციისათვის; ლილვაკები საბეჭდი მანქანებისათვის; ლეკალოები; ლითოგრაფიები; ლითოგრაფიის ქვები; ლილვაკები (მღებავის -); ლენტები (ქაღალდის -); ლენტები საბეჭდი მანქანისათვის; ლამინირების აპარატები (საბუთების -); მისაწოდებელი მოწყობილობები (წებვადი ლენტის -) [ოფისის საკუთვნო]; მისამართიანი შტამპები; მუშტაბელები [ხელის საყრდენები] მხატვრებისათვის; მაკეტები (არქიტექტურული -); მხატვრის ფუნჯები; მუყაო; მუყაოს ტუბუსები; მოლბერტები; მრუდთარგები; მელანი; მგილტრაფი მასალა, ქაღალდის; მაგიდის ქაღალდის თეთრეული; მნათი ქაღალდი; მოსანიშნი ცარცი; მიმეოგრაფები; მბეჭდავის რეგლეტები; მისალოცი ღია ბარათები; მაგიდის ქაღალდის ქვეშაფენები; მისამართიანი ფირფიტები ადრესოგრაფისათვის; მერქნის მასის მუყაო; მერქნის მასის ქაღალდი; მეორადი ცელულოზის რბილი შესაფუთი ფურცლები; მაკიაჟის მოსაცილებელი ქაღალდის ხელსახოცები; მაგიდის ქაღალდის ხელსახოცები; მისაწებელი გასაშლელი ფირები შტაბელირებისათვის; მუსიკალური მისალოცი ღია ბარათები; მარკერები (საკანცელარიო); მოძრავი კოჭები ბეიჯებისთვის (საოფისე საკუთვნო); მეზუზას პერგამენტი; მეზუზას ბუდეები; მაგნიტური დაფები, როგორც საოფისე რეკვიზიტები; ნაქარგობის ნიმუშები [შაბლონები]; ნაბეჭდი გრაფიკული მასალა; ნახშირის ფანქრები; ნაბეჭდი გეოგრაფიული რუკები; ნაბეჭდი მასალა; ნუმერატორები; ნახაზები [შუქპირები]; ნაგვის პარკები, ქაღალდის ან პლასტმასის; ოთხწახნაგა სახაზავები; ოფორტები; ოქროს კალმები; ოფისის საკუთვნო, ავეჯის გარდა; ოფსეტური ტილოები, არაქსოვილური; ოლეოგრაფიები; ორიგამის ქაღალდი; პერიოდული გამოცემები; პერფორატები (ჟაკარდული საქსოვი დაზგების -); პერფორატორები; პენალები; პაპიემამეს (ქაღალდის და წებოს ნარევი) მინიატურული ქანდაკებები (სტატუები); პაპიემამეს მინიატურული ქანდაკებები (სტატუები); პრეს-პაპიე; პაპიე-მამე; პლასტიკური მასალები ძერწვისათვის; პალიტრები მხატვრებისათვის; პანტოგრაფები; პერგამენტის ქაღალდი; პასტელი [ფანქრები]; პლასტმასის ფირები შეფუთვისათვის; პორტრეტები; პროსპექტები; პასპორტის ყდები; პლანშეტები მომჭერთ; პოლიმერის სამერწი თიხა; ჟურნალები [პერიოდული გამოცემები]; რგოლებიანი

სწრაფამკერები; რვეულები; როტატორები; რეზინის საშლელიები; რეესტრები; რენტგენის ქაღალდები; რაისშინები; სამისამართო მანქანები; სარეკლამო დაფები ქაღალდისგან ან მუყაოსგან; საფოსტო მასალა ოფისისთვის; საკანცელარიო სამაგრები; საოფისე სამაგრები; სტეპლერები [ოფისის საკუთვნო]; სურათები, ნახატები; სიგარის რგოლები; სამერწი თიხა; საანგარიშო ცხრილები; სწრაფამკერები (ბაინდერები) ფურცლების ჩასადები; საწერი ინსტრუმენტების დასამაგრებელი სამაჯურები; სათითურები საოფისე გამოყენებისთვის; სასწავლო მასალა [ხელსაწყოების გარდა]; სიმღერების კრებულები; საამწყოზო მაგიდები [ტიპოგრაფია]; საქაღალდეები საბუთებისათვის; სწრაფამკერები [ოფისის საკუთვნო]; საამწყოზო საპწკარეები (პწკარეები); საწერი ცარცი; სახაზავი დაფები; საბეჭდი მანქანები, ელექტრული ან არაელექტრული; საფანქრები (პენალები); საშლელი საშუალებები; საწერი საკუთვნო; საშლელი საკუთვნო; სახვრეტელები (ქაღალდის -); სამელნეები; საფარგლები; საფილტრაფი ქაღალდი; საამწყოზო დაფები [პოლიგრაფია]; საფხეკები [წასაშლელი საშუალება] ოფისისათვის; სახელმძღვანელოები; საწერი ქაღალდი; საჩნევი ნემსები; სახაზავი კალმები [რაისფედერები, ხაზკალმები]; სამერწი მასალა; სამერწი პასტა; სამრავლებელ აპარატებში საღებავის დასატანი ტილოს ქსოვილები; საკლასო დაფები; საკანცელარიო საქონელი; საკერავი ნიმუშები, თარგები; სახაზავები; საამკინძაო მასალა; საამკინძაო ქსოვილები; საღებავის დასატანი ტილოს ქსოვილები დოკუმენტების რეპროდუცირების მანქანებისათვის; სასკოლო ნივთები; სტეპატიტი [თერძის ცარცი]; საბეჭდი მანქანის კლავიშები; საფოსტო მარკები; სახატავი ფუნჯები; საოფისე საქმიანობისთვის გამოსაყენებელი ქაღალდის დასაქუცმაცებელი ინსტრუმენტები; საწერ-ქაღალდის კომპლექტი; სამელნეები; საამკინძაო მანქანები და მოწყობილობები [ოფისის საკუთვნო]; საბანკო ბარათების ჩასადები; სამელნეები; საინფორმაციო ბიულეტენები; საწერი ფუნჯები; საწერი კომპლექტები; საკრედიტო ბარათების ჩამბეჭდავები, არაელექტრული; საჩვენებელი ჯოხები, არაელექტრონული; სამერწი თიხის ფორმები (ხელოვანის მასალები); სავაჭრო ბარათები, სათამაშო ბარათების გარდა; სახატავი ღარი; საამწყოზო საპწკარეები; სატენი მასალა, ქაღალდის ან მუყაოს; სტომატოლოგის ლანგრების გადასაფარებელი, ქაღალდის; სამკერდე ნიშნები, პიროვნების, ორგანიზაციის, კომპანიის და ა. შ. სახელის მითითებით (ოფი-

სის საკუთვნო) (ბეიჯები); სხვადასხვა ფერის ბრჭყვიალა ნაკუწები, საკანცელარიო დანიშნულებს; სუვენირული ბანკნოტები; საბეჭდი გრანულებიანი ქაღალდი [საკანცელარიო]; ტიპოგრაფიული კლიშე; ტიპოგრაფიული შრიფტები; ტუში; ტუალეტის ქაღალდი; ტიპოგრაფიული ლიტერები [ციფრული და ანბანური]; ტიპოგრაფიული კომპლექტები, პორტატიული [ოფისის საკუთვნო]; ტრაფარეტისა და შაბლონის ბუდეები; ტრაფარეტები, სახატავი; ტრაფარეტები, შაბლონები; ტრანსპარანტები [საკანცელარიო]; ტარები კალმისათვის; ტენიანობის მაკონტროლებელი ქაღალდის ან პლასტმასის ფურცლები, საკვები პროდუქტის შესანახად; ტრაფარეტები საკვების ან სასმლის გასაფორმებლად; ტვირთის მიღების დამადასტურებელი ქაღალდის იარაღები; უბის წიგნაკები; უჯრებში ჩასაფენი ქაღალდი, არომატიზებული ან არაარომატიზებული; ფოლადის ლიტერები; ფოლადის კალმები; ფანქრის სათლელი მოწყობილობები, ელექტრული ან არაელექტრული; ფერწერული ნახატები [სურათები], ჩარჩოიანი ან უჩარჩო; ფანქრები; ფარგლები; ფანქრის დამჭერები; ფოტოსურათები (ამობეჭდილი); ფერწერის ტილოები; ფოტოსურათის მისაწებელი მოწყობილობები; ფოტოგრაფიურები; ფანქრის სათლელები, ელექტრული ან არაელექტრული; ფირნიშები ქაღალდის ან მუყაოსაგან; ფლაერები (სარეკლამო ფურცლები); ქაღალდი; ქაღალდის ჭილოფები ლუდის ჭიქებისთვის; ქაღალდის კალკი; ქსოვილის კალკი; ქაღალდი თვითმწერისათვის; ქაღალდის ფურცლები; ქუდის მუყაოს კოლოფები; ქრომოლითოგრაფიები; ქაღალდის კონუსური პარკები; ქაღალდის კონტეინერები ნაღებისათვის; ქაღალდების სამაგრები; ქსოვილები (სამკინძაო -); ქვითრების წიგნაკები; ქაღალდის ცხვირსახოცები; ქაღალდის სუფრები; ქაღალდის სამაგრები; ქვესადგამები ფოტოსურათისათვის; ქსოვილი სამკინძაო სამუშაოსთვის; ქვესადგამები საწერი მაგიდისთვის; ქვესადგამები ბეჭდების, შტემპელებისა და შტამპებისათვის; ქაღალდის გულსაფრები ბავშვებისათვის; ქაღალდის ან მუყაოს ყუთები; ქვესადგამები კალმისტრებისა და ფანქრებისათვის; ქაღალდის დროშები; ქაღალდის საჭრელი დანები (ოფისისთვის); ქვესადგამები მაგიდისათვის (ქაღალდის -); ქაღალდის პირსახოცები; ქაღალდის კოსმეტიკური პირსახოცები; ქაღალდი ხუანი [ჩინური ხატვისა და კალიგრაფიისათვის]; ქაღალდის ან მუყაოს შესავსები (გასატენი) მასალა; ქაღალდის მაგიდის საფარი; ქაღალდის ბანერი; ქაღალდი დროშების-

თვის; ქაღალდის ტომრები სამედიცინო ინსტრუმენტების სტერილიზაციაში გამოსაყენებლად; ქაღალდები სამედიცინო საკვლევი მაგიდებისთვის; ქაღალდის საჭრელები (საოფისე საკუთვნო); ქაღალდის საწმენდები; ქაღალდის ან პლასტმასის ჩანთები საყიდლებისთვის; ქაღალდის ან პლასტმასის პარკები საყიდლებისთვის; ქაღალდი ცხობისთვის; ღია ბარათები; ყვავილების ქოთნების გარსაკრავი, კაშპო (ქაღალდის -); ყავის გასაფილტრი ქაღალდი; ყალიბები სამერწი თიხისთვის (ხელოვანის მასალები); შტემპელები; შტემპელის ბალიშები; შეცდომების გასასწორებელი მელანი [ჰელიოგრაფია]; შესაფუთი ქაღალდი; შესაფუთი საშუალებები ქაღალდის ან პლასტმასისაგან [ტომრები, კონვერტები, პარკები, ჩანთები]; შტემპელის ბალიშები; შეტყობინების ბარათები; შემწოვი ფურცლები ქაღალდის ან პლასტმასის, საკვები პროდუქტების შესაფუთად; შესაფუთი (ჩასადები, დასატენი) მასალები ქაღალდის ან მუყაოს; შესასხურებელი ცარცი; შტრიხკოდების ლენტები; ჩანაწერების წიგნები; ჩხირები ტუშით წერისათვის; ციფრული ტიპოგრაფიული ლიტერები; ცვილი მოდელირებისათვის, სტომატოლოგიაში გამოსაყენებლის გარდა; ცარცი ლითოგრაფიისათვის; ცარცის დამჭერები; წიგნების მწკრივის სამაგრები; წებვადი ლენტები [საკანცელარიო]; წიგნები; წებოწასმული ზედაპირის დამატენიანებლები [ოფისის საკუთვნო]; წებვადი ზოლები [სამკინძაო საქმე]; წიგნის სანიშნები; წებოვანი [წებო] საკანცელარიო ან საყოფაცხოვრებო მიზნებისათვის; წებვადი მასალა საკანცელარიო ან საყოფაცხოვრებო მიზნებისათვის; წებვადი ლენტები საკანცელარიო ან საყოფაცხოვრებო მიზნებისათვის; წებო საკანცელარიო ან საყოფაცხოვრებო მიზნებისათვის; წებოვანი ტილო საკანცელარიო მიზნებისათვის; წყალმცენარეებზე დამზადებული ფირები შეფუთვისთვის; ჭიკარტები; ხაზვისა და ხატვის მასალები; ხაზვისა და ხატვის საკუთვნო; ხელწერის ნიმუშები; ჯამები (აკვარელის საღებავის გასახსნელი -); ჰისტოლოგიური ანათალები [პრეპარატები, თვალსაჩინოება]; ჰექტოგრაფები.

19 – ამ კლასში შემავალი ყველა საქონელი, კერძოდ: ალუმინური; აზბესტცემენტი; აზბესტის სამშენებლო ხსნარები; ასფალტი; ასფალტის საფარი გზებისთვის; აგური; აგურის (ქვის) წყობის შემკვრელი ნივთიერებები; ანძები (ბომბები), არალითონური; არამნათი და არამექანიკური საგზაო ნიშნები, არალითონური; არამნათი და

არამექანიკური ნიშნები, არალითონური; აკვარიუმები (კონსტრუქციები); აკლამები, არალითონური; აკვარიუმის ხრეში; აკვარიუმის ქვიშა; ასაწყობი სახლები [გამზადებული მონტაჟისთვის], არალითონური; არალითონური ჯავშანსაფარი; არალითონური დროშის ტარები; აკუსტიკური პანელები, არალითონური; ბიტუმი; ბლანტი სითხით გაქდენილი სამშენებლო თამასები; ბარაკები; ბეტონი; ბეტონის სამშენებლო ელემენტები; ბიტუმის სამშენებლო მასალა; ბრიკეტის ან აგურის [ქვის] წყობის შემკვრელი ნივთიერებები; ბიტუმის ქაღალდი სამშენებლო; ბუხრის პირნაკეთობა; ბიტუმის საფარები სახურავისათვის; ბრმედის ცემენტი; ბუნკერები, არალითონური; ბლანტი საქდენთი მასალა; ბუიები, არალითონური, არამნათი; ბეტონის შეფიცვრა, არალითონური; ბიუსტები (ქვის, ბეტონის ან მარმარილოს -); ბომები, არალითონური; ბრონირებული მასალა, არალითონური; ბერამუელწვევადი ჯიხურები, გადასატანი, არალითონური; გზის სამშენებლო და მოსაკირწყლი მასალები; გრანიტი; გზის საფარის სარემონტო შემკვრელი მასალები; გადასადგილებელი კონსტრუქციები, არალითონური; გრანულირებული მინა (გზის მოსანიშნი -); გზის მოსანიშნი ფურცლები და ზოლები ხელოვნური მასალისაგან; გარანდული ხიმინჯები, არალითონური; გზის საფარი მასალა; გადასატანი სათბურები, არალითონური; გისოსები, არალითონური; გემსაბმელი ბოძები, კნებტები, არალითონური; გზის საფარი ფილები, არალითონური; გეოტექსტილი; გოფირებული კარები, არალითონური; დამუშავებული ხეტყე; დახერხილი ხეტყე; დაუმუშავებელი ცარცი; დარაბები, ლითონისა და ქსოვილისგან დამზადებულის გარდა; დარაბები, არალითონური; დასაფარი მასალა (სამშენებლო -), არალითონური; დამცავი ბარიერები გზებისათვის, არალითონური; დასაფარი მასალა (სამშენებლო -), არალითონური; ენერჯის გადამცემი ანძები, არალითონური; ენერჯის გადამცემი ბომები, არალითონური; ერთად შეგროვებული კორპი სამშენებლო; ვერცხლის შემცველი ქვიშა; ვიტრაჟები; ვოლიერები (კონსტრუქციები), არალითონური; ველოსიპედის დასაყენებელი კონსტრუქციები, არალითონური; ვინილის მიმმართველი ძელები; ზღუდარები კარებისა და ფანჯრებისათვის, არალითონური; ზღურბლები, არალითონური; თიხა (აგურის -); თაბაშირი; თიხა; ირიბანები, არალითონური; იატაკები, არალითონური; იატაკის, ფენილის ფილები, არალითონური; იატაკის ფენილის ფილები,

არალითონური; იატაკის არალითონური დაუმარგებელი ფიცრები; კესონები წყალქვეშა სამშენებლო სამუშაოებისათვის; კირქვა; კირი; კონსტრუქციები, არალითონური; კარნიზები, ლავგარდანები არალითონური; კუთხოვანები, არალითონური; კარები, არალითონური; კვარცი; კიბის საფეხურები, არალითონური; კოჭები, ძელები, არალითონური; კიბის ჩანა, არალითონური; კედლის მოსაპირკეთებელი სამშენებლო მასალა, არალითონური; კრამიტი, არალითონური; კომპურები, ტრამპლინები წყალში ხტომისათვის, არალითონური; კარის ლირსები, არალითონური; კედლის შესამოსი პანელები, არალითონური; კარის ჩარჩოები, არალითონური; კირიანი მერგელი; კვამლსადენები, არალითონური; კიბეები, არალითონური; კრამიტი, არალითონური; კედლის სამშენებლო ფილები, არალითონური; ლარტყები, არალითონური; ლელქაში, სამშენებლო; ლერწმის შეცხოვნილი ნაწნები (სამშენებლო მასალა); მოაჯირები არალითონური; მუყაო (სამშენებლო -); მინა (სამშენებლო -); მილები (წყალსადინარი -), არალითონური; მილები (წყალსადენი -), არალითონური; მილსადენის განშტოებები, არალითონური; მესრები (საფლავის -), არალითონური; მემორიალური დაფები, არალითონური; მნათი ფენილი გზებისთვის; მაკადამი [გზის ღორღიანი საფარი]; მაგნეზიური ცემენტი; მარმარილო; მუხის ტკეჩი; მოზაიკა (სამშენებლო -); მესრები, არალითონური; მოსაპირკეთებელი სამშენებლო მასალა, არალითონური; მთის ბროლი [კვარცი]; მყარი სამშენებლო მილები, არალითონური; მცურავი ნავმისაბმელები, არალითონური; მერქნის მასის სამშენებლო მუყაო; მილები (სადრენაჟო -), არალითონური; მილსადენები (სადაწნეო -), არალითონური; მილსადენები (სავენტილაციო და ჰაერის კონდიციონების დანადგარების -), არალითონური; მწერების საწინააღმდეგო ბადე, არალითონური; მთის ბროლი; მომინანქრებული/ემალირებული მინა, სამშენებლო; მცურავი კარები, არალითონური; ნივნივები (სახურავის -); ნაწილობრივ დამუშავებული ხეტყე; ნარანდიანი ხიმინჯები, არალითონური; ოლივინი მშენებლობისათვის; ორანჟერის კარკასები, არალითონური; პირუტყვის სადგომები, არალითონური; პარკეტის პლინთუსები; პარკეტი; პარმალეები (კონსტრუქციები), არალითონური; პლატფორმები, ასაწყობი, არალითონური; პანელები (სამშენებლო -), არალითონური; პორფირი (ქვა); პლასტმასის ღობეები ლანდშაფტისათვის; ქალუზები, არალითონური; რეკლამისა და განცხადებების სვეტ-

ბი, არალითონური; რძისფერი მინა მშენებლობისთვის; რკინიგზის შპალები, არალითონური; სამეთუნეო თიხა; სავაჭრო ფარდულები; საგდულიანი კარები, არალითონური; სამშენებლო ხეტყე; სანაკეთო ხის მასალა; საფანერე მერქანი; სახურავის წყალსადენი მილები, არალითონური; სამშენებლო მუყაო; სამშენებლო ხსნარები; საკვამურები, არალითონური; სამშენებლო ქალაღი; საპირაპირე ზესადებები სახურავის ჰიდროიზოლაციისათვის, არალითონური; სათვალერებელი ჭის სახურავები, არალითონური; სახურავი მასალა, არალითონური; საჯინიბოები, არალითონური; საფლავის ქვა, არალითონური; სამსხმელო ყალიბები, არალითონური; საღუმლე ცემენტი; სარკის მინა ფანჯრებისათვის (სამშენებლო -); სარაკეტო გამშვები დანადგარის პლატფორმები; საყალიბე ხეტყე; საგლესები [სამშენებლო მასალა]; საპირაპირე ზესადებები ჰიდროიზოლაციისათვის, სამშენებლო, არალითონური; სასიგნალო არამნათი, არამექანიკური პანელები, არალითონური; საციგურაო მოედნები (კონსტრუქციები), არალითონური; სამშენებლო ქვა; საფლავის ქვები; საქათმეები, არალითონური; სახურავები, არალითონური; საფლავები, არალითონური; საიზოლაციო მინა, სამშენებლო; საარმატურო სამშენებლო მასალა, არალითონური; საცურაო აუზები (კონსტრუქციები), არალითონური; სამშენებლო მასალა, არალითონური; საღებავის შესახურებელი კაბინები, არალითონური; საკვამურის დეფლექტორები, არალითონური; საკვამურის, საკვამლე მილის ხუფები, არალითონური; საკვამურის დამაგრმელებლები, არალითონური; სადრენაჟო მილის სარქვლები, ლითონისა და პლასტმასისაგან დამზადებულის გარდა; საფლავის ძეგლები, არალითონური; საფლავის სტელები, არალითონური; საფოსტო ყუთები ქვის ან აგურისაგან; სახურავები მზის ელემენტებით, არალითონური; საფლავის დაფები, არალითონური; სამშენებლო ფილები, არალითონური; სვეტები, არალითონური, სამშენებლო; საყრდენები, არალითონური, სამშენებლო; სათამაშო ქვიშა; სამშენებლო მასალები იზოლაციური თვისებებით, არალითონური; ტელეფონის კაბინები, არალითონური; ტიხრები, არალითონური; ტუფი; ტელეგრაფის ბოძები; ტერაკოტა; ტენტი (კოტეჯი) არალითონური; ტურნიკეტები, არალითონური; უსაფრთხო არმირებული მინა; ფირფიცარი; ფიცრის შემონაკერი; ფისები; ფილები (ცემენტის -); ფიქალი; ფანჯრები, არალითონური; ფანჩატურები (კონსტრუქციები), არალითონური; ფანჯრის სარკ-

მლები, არალითონური; ფანჯრის მინა, სატრანსპორტო საშუალების ფანჯრის მინის გარდა; ფანჯრის მინა სამშენებლო; ფრინველების აზანები (კონსტრუქციები), არალითონური; ფენილი გზებისათვის, არალითონური; ფანჯრის ჩარჩოები, არალითონური; ფილები (სამშენებლო -) არალითონური; ფიცარფენილები; ფანჯრის საგდულები, არალითონური; ქეჩა; ქვა; ქვანახშირის კუბრი; ქვიშაქვა (სამშენებლო -); ქვიშაქვის მილები; ქანდარები; ქვის ნაკეთობა; ქვის რეზერვუარები; ქვიშა, საყალიბე ქვიშის გარდა; ქანდაკებები (ქვის, ბეტონის ან მარმარილოს -); ქსილოლიტი; ქვის, ბეტონის ან მარმარილოს მხატვრული ნაკეთობა; ქვის, ბეტონის ან მარმარილოსგან დამზადებული მინიატურული ქანდაკებები; ქვის, ბეტონის ან მარმარილოსგან დამზადებული სტატუები; ქვაყორე; ქუჩის წყალსადენი მილები, არალითონური; ქვის, ბეტონის ან მარმარილოსგან გამოქანდაკებული სამახსოვრო თასები; ქვის, ბეტონის ან მარმარილოს საპრიზო თასები; ღორღი; ღობეები, არალითონური; ყავარი გადასახურად; ყალიბები კარნიზებისათვის, ლავგარდანებისათვის, არალითონური; ყალიბები, არალითონური, მშენებლობისთვის; შიფერი; შიფერი გადახურვისათვის; შიფერის ფქვილი; შპონი; შენობის ჩონჩხები/კარკასები, არალითონური; შუშის გრანულები გზის მოსანიშნი; შენობების რეზინის საკისრეები სეისმური იზოლაციისთვის; ჩარჩოები, არალითონური, მებაღეობისთვის; ცეცხლგამძლე აგური; ცემენტი; ცეცხლგამძლე მასალა; ცემენტის შემცველი ცეცხლგამძლე დასაფარი მასალა; ცემენტის სვეტები; ცეცხლგამძლე სამშენებლო მასალა, არალითონური; ძეგლები, არალითონური; ძელები, კოჭები, არალითონური; წარბები კარნიზებისათვის, ლავგარდანებისათვის, არალითონური; წყალსადენი მილების სარქვლები, ლითონისა და პლასტმასისაგან დამზადებულის გარდა; წიდა [სამშენებლო მასალა]; წარბები (სამშენებლო -), არალითონური; წიდაბლოკი; ჭერის ლამფა, არალითონური; ჭიშკრები, არალითონური; ჭკვიანი მინა მშენებლობისთვის; ხის ლარტყები; ხის საფარი გზებისათვის; ხარჩოები, არალითონური; ხრემი; ხის წვრილი ძელები; ხელოვნური ქვა; ხის ფიცარი სამშენებლო; ხის ლარტყები [სადურგლო]; ხის პლინთუსები; ჯავშნიანი კარები, არალითონური.

37 – ამ კლასში შემავალი ყველა სახის მომსახურება, კერძოდ: ავეჯის მოვლა; ასფალტის დაგება; ავტომობილების ტექნიკური მომსახურება

და რემონტი; ავეჯის გადასაკრავების რემონტი; ანტიკოროზიული დამუშავება; აბრების შეღებვა ან განახლება; ავეჯის რესტავრაცია; ავტოგასამართი სადგურები [საწვავით შევსება და ტექნიკური მომსახურება]; აგურის წყობა; ამწეების გაქირავება [სამშენებლო ტექნიკა]; ავტომობილების მარების გამართვა; ავეჯის გადასაკრავი მასალის არმატიზება; ავეჯის გადასაკრავი მასალის სანიტარიზაცია; ბულდოზერების გაქირავება; ბეწვეულის მოვლა, წმენდა და აღდგენა; ბაზრობის ფარდულებისა და პავილიონების მშენებლობა; ბატარეების დამტენების გაქირავება; გემთმშენებლობა; გათბობის დანადგარების დაყენება და რემონტი; გალაქვა; გზების მოკირწყვლა; გადახურვითი სამუშაოები; გადასატანი დამტენების გაქირავება; დამცავი სიგნალიზაციის დაყენება და რემონტი; დეზინფექცია; დამბების მშენებლობა; დასუფთავების მანქანების გაქირავება; დეკორატიული თეთრეულის გასუფთავება; დანების ალესვა; დამხმარე მოწყობილობების ინსტალაცია სამშენებლო სივრცეში; ელექტროხელსაწყოების დაყენება და რემონტი; ექსკავატორების გაქირავება; ელექტრულ დანადგარებში არსებული დაზარალების ლიკვიდაცია; ელექტროგადამცემი ხაზების რემონტი; ელექტრიკოსის მომსახურება; ელექტრული ტრანსპორტის დამუხტვა; ზუმფარით დამუშავება; თვითმფრინავების ტექნიკური მომსახურება და რემონტი; თეთრეულის რეცხვა; თეთრეულის დაუთობება; თოვლის წმენდა; კინოპროექტორების ტექნიკური მომსახურება და რემონტი; კარიერების დამუშავება; კომპიუტერების დაყენება, მომსახურება და რემონტი; კარ-ფანჯრის დაყენება; კაბელების გაყვანა; კონსულტაციები საინფორმაციო ტექნოლოგიების სფეროში, დაკავშირებული კომპიუტერული სისტემების დაყენებას, ტექნიკურ მომსახურებასა და რემონტთან; ლიფტების დაყენება და რემონტი; ლიფტების ტექნიკური მომსახურება დისტანციური მართვის სისტემის საშუალებით; მშენებლობა; მანქანა-მოწყობილობების დაყენება, ტექნიკური მომსახურება და რემონტი; მილსადენების მშენებლობა და ტექნიკური მომსახურება; მზის ქოლგების შეკეთება; მოქლონვა; მწყობრიდან გამოსული სატრანსპორტო საშუალებების რემონტი; მშრალი წმენდა; მშენებლობასთან დაკავშირებული ინფორმაციით უზრუნველყოფა; მუსიკალური ინსტრუმენტების რესტავრაცია; მუსიკალური ინსტრუმენტების აწყობა; მელნიანი კარტრიჯების შევსება; მომსახურება საოჯახო საქმიანობაში [დასუფთავების სამსახური]; მობილური ტელეფონების

ბატარეების დატენა; მცირე ლანდშაფტური არქიტექტურული მომსახურება (შემოდგოვა, ბილიკების დაგება, ქუჩების მოკირწყვლა, გარე განათების დაყენება და ა. შ.); ნავსადგურების მშენებლობა; ნავთობის ან გაზის ჭაბურღილების ღრმა ბურღვა; ნანგრევების გათხრა, არქეოლოგიური მიზნებისგან განსხვავებული; ორთქლის ქვაბების წმენდა და რემონტი; პემზით წმენდა; რეცხვა; რბილი ავეჯის განახლება; სამრეცხაოების მომსახურება; სანთურების ტექნიკური მომსახურება და რემონტი; საოფისე ტექნიკის დაყენება, ტექნიკური მომსახურება და რემონტი; სახანძრო სიგნალიზაციის დაყენება და რემონტი; საცავი ოთახების ტექნიკური მომსახურება და რემონტი; სამშენებლო ტექნიკის გაქირავება; საკვამურების წმენდა; სეიფების ტექნიკური მომსახურება და რემონტი; სამშენებლო სამუშაოების ზედამხედველობა; სამზარეულოს მოწყობილობების დაყენება; სამშენებლო ნაგებობათა დემონტაჟი; საწყობის მშენებლობა და რემონტი; სამშენებლო ნაგებობათა ჰერმეტიზაცია; სატრანსპორტო საშუალებების დაზეთვა; საათების მოვლა და რემონტი; სამრეწველო საწარმოების მშენებლობა; საირიგაციო მოწყობილობების დაყენება და რემონტი; სამშენებლო ნაგებობების იზოლაცია; სატრანსპორტო საშუალებების რეცხვა; სატრანსპორტო საშუალებების პოლირება; საბურავის პროტექტორების აღდგენა; საბურავების პროტექტორების აღდგენა; სამაცივრო მოწყობილობების დაყენება და რემონტი; სატრანსპორტო საშუალებების ანტიკოროზიული დამუშავება; სატრანსპორტო საშუალებების ტექნიკური მომსახურება; სატრანსპორტო საშუალებების წმენდა; სოფლის მეურნეობის, მეზღობის, აკვაკულტურის და მეტყევეობის მანქანებისგან განსხვავებული პარაზიტების განადგურება; სარემონტო სამუშაოებთან დაკავშირებული ინფორმაციით უზრუნველყოფა; სასარგებლო წიაღისეულის მოპოვება; საბურავების ვულკანიზაცია [აღდგენა]; სრულად ან ნაწილობრივ გაცვეთილი ძრავების აღდგენა; სრულად ან ნაწილობრივ გაცვეთილი მანქანების აღდგენა; საიდუმლო საკეტების რემონტი; საცურაო აუზების ტექნიკური მომსახურება; სამშენებლო კონსულტაცია; სადურგლო მომსახურება; სადრენაჟო ტუმბოების გაქირავება; სარეცხი მანქანების გაქირავება; სატრანსპორტო საშუალებების აკუმულატორების დატენა; საბურავების ბალანსირება; სამედიცინო ინსტრუმენტების სტერილიზაცია; სოფლის მეურნეობის, მეზღობის, აკვაკულტურისა და მეტყევეობის პარაზიტებისგან გან-

სხვაგვარი მავნებლების განადგურება; სატრანსპორტო საშუალებების გარე, შიგა და მექანიკური ნაწილების აწყობა შეკვეთით; სამონტაჟო მომსახურება ავეჯის აწყობისთვის; სადურგლო მომსახურება [ხის ნაკეთობების შეკეთება]; სამედიცინო ხელსაწყოების დასხივება; სამედიცინო ინსტრუმენტების სტერილიზატორების გაქირავება; ტანსაცმლის განახლება; ტანსაცმლის შეკეთება; ტყავის ნაწარმის მოვლა, წმენდა და შეკეთება; ტანსაცმლის წმენდა; ტანსაცმლის ორთქლით დაუთოება; ტუმბოების რემონტი; ტელეფონების დადგმა და რემონტი; ტონერული კარტრიჯების შევსება; ფოტოაპარატების შეკეთება; ფეხსაცმლის შეკეთება; ფანჯრების წმენდა; ქვის სამუშაოები; ქუჩის დასასუფთავებელი მანქანების გაქირავება; ქუჩების დასუფთავება; ქირურგიული ინსტრუმენტების დეზინფექცია; ღუმლების დაყენება და რემონტი; შენობების დასუფთავება [ინტერიერი]; შპალერის გაკვრა; შიდა და გარე სამღებრო სამუშაოები; შებათქაშება; შენობების გარე ზედაპირების გასუფთავება; შრეებად ჰიდრაულიკური გახლეჩვა; წყალქვეშა მშენებლობა; წვიმის ქოლგების შეკეთება; წყალ და გაზგაყვანილობის და სანტექნიკის სამუშაოები; წყალქვეშა სარემონტო სამუშაოები; წყალდიდობისგან დამცავი აღჭურვილობების ინსტალაცია და აღდგენა; ჭაბურღილების ბურღვა; ჭურჭლის სარეცხი მანქანების გაქირავება; ჭურჭლის საშრობი მანქანების გაქირავება; ხელახალი მოკალვა; ხარაჩობის მონტაჟი; ხელოვნური თოვლის საფარის შექმნის მომსახურება; ხელოვნების ნიმუშების რესტავრაცია; ხელოვნური საფარის დაგება; ჰაერის კონდიციონერების მოწყობილობების დაყენება და რემონტი.

(260) AM 2026 135379 A

(210) AM 135379

(220) 2025 09 01

(731) შპს „ომნია ჯორჯია“

მეფე მირიანის ქ. 49, ბ. 177, საბურთალოს რაიონი, თბილისი, საქართველო

(740) შალვა გვარამაძე

(540)

**OMNIA**  
CONSTRUCTION  
**ომნია**  
ქონსტრაქშენი

(591) შავ-თეთრი

(531) 27.05.01; 27.05.09; 27.05.17

(511)

19 – ამ კლასში შემავალი ყველა საქონელი, კერძოდ: ალუბასტრი; აზბესტცემენტი; აზბესტის სამშენებლო ხსნარები; ასფალტი; ასფალტის საფარი გზებისთვის; აგური; აგურის (ქვის) წყობის შემკვრელი ნივთიერებები; ანძები (ბომები), არალითონური; არამნათი და არამექანიკური საგზაო ნიშნები, არალითონური; არამნათი და არამექანიკური ნიშნები, არალითონური; აკვარიუმები (კონსტრუქციები); აკლდამები, არალითონური; აკვარიუმის ხრეში; აკვარიუმის ქვიშა; ასაწყობი სახლები [გამზადებული მონტაჟისთვის], არალითონური; არალითონური ჯავშანსაფარი; არალითონური დროშის ტარები; აკუსტიკური პანელები, არალითონური; ბიტუმი; ბლანტი სითხით გაჟღენთილი სამშენებლო თამასები; ბარაკები; ბეტონი; ბეტონის სამშენებლო ელემენტები; ბიტუმის სამშენებლო მასალა; ბრიკეტის ან აგურის [ქვის] წყობის შემკვრელი ნივთიერებები; ბიტუმის ქალაღი სამშენებლო; ბუხრის პირნაკეთობა; ბიტუმის საფარები სახურავისათვის; ბრძმედის ცემენტი; ბუნკერები, არალითონური; ბლანტი საჟღენთი მასალა; ბუიები, არალითონური, არამნათი; ბეტონის შეფიცვრა, არალითონური; ბიუსტები (ქვის, ბეტონის ან მარმარილოს -); ბომები, არალითონური; ბრონირებული მასალა, არალითონური; ბგერაშეუღწევადი ჯიხურები, გადასატანი, არალითონური; გზის სამშენებლო და მოსაკირწყელი მასალები; გრანიტი; გზის საფარის სარემონტო შემკვრელი მასალები; გადასადგილებელი კონსტრუქციები, არალითონური; გრანულირებული მინა (გზის მოსანიშნი -); გზის მოსანიშნი ფურცლები და ზოლები ხელოვნური მასალისაგან; გარანდული ხიმინჯები, არალითონური; გზის საფარი მასალა; გადასატანი სათბურები, არალითონური; გისოსები, არალითონური; გემსაბმელი ბომკინტები, კნექტები, არალითონური; გზის საფარი ფილები, არალითონური; გეოტექსტილი; გოფირებული კარები, არალითონური; დამუშავებული ხეტყე; დახერხილი ხეტყე; დაუმუშავებელი ცარცი; დარაბები, ლითონისა და ქსოვილისგან დამზადებულის გარდა; დარაბები, არალითონური; დასაფარი მასალა (სამშენებლო -), არალითონური; დამცავი ბარიერები გზებისათვის, არალითონური; დასაფარი მასალა (სამშენებლო -), არალითონური; ენერჯის გადამცემი ანძები, არალითონური; ენერჯის გადამცემი ბომები, არალითონური; ერთად შეგროვებული კორპი სამშენებლო; ვერცხლის შემცველი ქვიშა;

ვიტრაჟები; ვოლიერები (კონსტრუქციები), არალითონური; ველოსიპედის დასაყენებელი კონსტრუქციები, არალითონური; ვინილის მიმართველი ძელები; ზღუდარები კარებისა და ფანჯრებისათვის, არალითონური; ზღურბლები, არალითონური; თიხა (აგურის -); თაბაშირი; თიხა; ირიბანები, არალითონური; იატაკები, არალითონური; იატაკის, ფენილის ფილები, არალითონური; იატაკის ფენილის ფილები, არალითონური; იატაკის არალითონური დაუმარგებელი ფიცრები; კესონები წყალქვეშა სამშენებლო სამუშაოებისათვის; კირქვა; კირი; კონსტრუქციები, არალითონური; კარნიზები, ლავგარდანები არალითონური; კუთხოვანები, არალითონური; კარები, არალითონური; კვარცი; კიბის საფეხურები, არალითონური; კოჭები, ძელები, არალითონური; კიბის ჩანა, არალითონური; კედლის მოსაპირკეთებელი სამშენებლო მასალა, არალითონური; კრამიტი, არალითონური; კომპურები, ტრამპლინები წყალში ხტომისათვის, არალითონური; კარის ლირსები, არალითონური; კედლის შესამოსი პანელები, არალითონური; კარის ჩარჩოები, არალითონური; კირიანი მერგელი; კვამლსადენები, არალითონური; კიბეები, არალითონური; კრამიტი, არალითონური; კედლის სამშენებლო ფილები, არალითონური; ლარტყები, არალითონური; ლელქაში, სამშენებლო; ლერწმის შეცხოვნილი ნაწინები (სამშენებლო მასალა); მოაჯირები არალითონური; მუყაო (სამშენებლო -); მინა (სამშენებლო -); მილები (წყალსადინარი -), არალითონური; მილები (წყალსადენი -), არალითონური; მილსადენის განშტოებები, არალითონური; მესრები (საფლავის -), არალითონური; მემორიალური დაფები, არალითონური; მნათი ფენილი გზებისთვის; მაკადამი [გზის ღორღიანი საფარი]; მაგნეზიური ცემენტი; მარმარილო; მუხის ტყეჩი; მოზაიკა (სამშენებლო -); მესრები, არალითონური; მოსაპირკეთებელი სამშენებლო მასალა, არალითონური; მთის ბროლი [კვარცი]; მყარი სამშენებლო მილები, არალითონური; მცურავი ნავმისაბმელები, არალითონური; მერქნის მასის სამშენებლო მუყაო; მილები (სადრენაჟო -), არალითონური; მილსადენები (სადაწნეო -), არალითონური; მილსადენები (სავენტილაციო და ჰაერის კონდიციონირების დასადგარების -), არალითონური; მწერების საწინააღმდეგო ბადე, არალითონური; მთის ბროლი; მომინანქრებული/ემალირებული მინა, სამშენებლო; მცურავი კარები, არალითონური; ნივნივები (სახურავის -); ნაწილობრივ დამუშავებული ხეტყე; ნარანდიანი ხიმინჯები, არალი-

თონური; ოლივინი მშენებლობისათვის; ორანჟერის კარკასები, არალითონური; პირუტყვის სადგომები, არალითონური; პარკეტის პლინთუსები; პარკეტი; პარმადები (კონსტრუქციები), არალითონური; პლატფორმები, ასაწყობი, არალითონური; პანელები (სამშენებლო -), არალითონური; პორფირი (ქვა); პლასტმასის ღობეები ლანდშაფტისათვის; ჟალუზები, არალითონური; რეკლამისა და განცხადებების სვეტები, არალითონური; რძისფერი მინა მშენებლობისთვის; რკინიგზის შპალები, არალითონური; სამეთუნეო თიხა; სავაჭრო ფარდულები; საგდულიანი კარები, არალითონური; სამშენებლო ხეტყე; სანაკეთო ხის მასალა; საფანერე მერქანი; სახურავის წყალსადენი მილები, არალითონური; სამშენებლო მუყაო; სამშენებლო ხსნარები; საკვამურები, არალითონური; სამშენებლო ქვალდი; საპირაპირე ზესადებები სახურავის ჰიდროიზოლაციისათვის, არალითონური; სათვალერებელი ჭის სახურავები, არალითონური; სახურავი მასალა, არალითონური; საჯინიბოები, არალითონური; საფლავის ქვა, არალითონური; სამსხმელო ყალიბები, არალითონური; საღუმლე ცემენტი; სარკის მინა ფანჯრებისათვის (სამშენებლო -); სარაკეტო გამშვები დასადგარის პლატფორმები; საყალიბე ხეტყე; საგლესები [სამშენებლო მასალა]; საპირაპირე ზესადებები ჰიდროიზოლაციისათვის, სამშენებლო, არალითონური; სასიგნალო არამნათი, არამექანიკური პანელები, არალითონური; საციგურაო მოედნები (კონსტრუქციები), არალითონური; სამშენებლო ქვა; საფლავის ქვები; საქათმეები, არალითონური; სახურავები, არალითონური; საფლავები, არალითონური; საიზოლაციო მინა, სამშენებლო; საარმატურო სამშენებლო მასალა, არალითონური; საცურაო აუზები (კონსტრუქციები), არალითონური; სამშენებლო მასალა, არალითონური; საღებავის შესახურებელი კაბინები, არალითონური; საკვამურის დეფლექტორები, არალითონური; საკვამურის, საკვამლე მილის ხუფები, არალითონური; საკვამურის დამაგრძელებლები, არალითონური; სადრენაჟო მილის სარქვლები, ლითონისა და პლასტმასისაგან დამზადებულის გარდა; საფლავის ძეგლები, არალითონური; საფლავის სტელები, არალითონური; საფოსტო ყუთები ქვის ან აგურისაგან; სახურავები მზის ელემენტებით, არალითონური; საფლავის დაფები, არალითონური; სამშენებლო ფილები, არალითონური; სვეტები, არალითონური, სამშენებლო; საყრდენები, არალითონური, სამშენებლო; სათამაშო ქვიშა; სამშენებლო მასალები იზოლა-

ციური თვისებებით, არალითონური; ტელეფონის კაბინები, არალითონური; ტიხრები, არალითონური; ტუფი; ტელეგრაფის ბოძები; ტერაკოტა; ტენტი (კოტეჯი) არალითონური; ტურნიკეტები, არალითონური; უსაფრთხო არმირებული მინა; ფირფიცარი; ფიცრის შემონაკერი; ფისები; ფილები (ცემენტის -); ფიქალი; ფანჯრები, არალითონური; ფანჯატურები (კონსტრუქციები), არალითონური; ფანჯრის სარკმლები, არალითონური; ფანჯრის მინა, სატრანსპორტო საშუალების ფანჯრის მინის გარდა; ფანჯრის მინა სამშენებლო; ფრინველების აბაზანები (კონსტრუქციები), არალითონური; ფენილი გზებისათვის, არალითონური; ფანჯრის ჩარჩოები, არალითონური; ფილები (სამშენებლო -) არალითონური; ფიცარფენილები; ფანჯრის საგდულები, არალითონური; ქეჩა; ქვა; ქვანახშირის კუპრი; ქვიშაქვა (სამშენებლო -); ქვიშაქვის მილები; ქანდარები; ქვის ნაკეთობა; ქვის რეზერვუარები; ქვიშა, საყალიბე ქვიშის გარდა; ქანდაკებები (ქვის, ბეტონის ან მარმარილოს -); ქსილოლიტი; ქვის, ბეტონის ან მარმარილოს მხატვრული ნაკეთობა; ქვის, ბეტონის ან მარმარილოსგან დამზადებული მინიატურული ქანდაკებები; ქვის, ბეტონის ან მარმარილოსგან დამზადებული სტატუები; ქვაყორე; ქუჩის წყალსადენი მილები, არალითონური; ქვის, ბეტონის ან მარმარილოსგან გამოქანდაკებული სამახსოვრო თასები; ქვის, ბეტონის ან მარმარილოს საპრიზო თასები; ღორღი; ღობეები, არალითონური; ყავარი გადასახურად; ყალიბები კარნიზებისათვის, ლავგარდანებისათვის, არალითონური; ყალიბები, არალითონური, მშენებლობისთვის; შიფერი; შიფერი გადახურვისათვის; შიფერის ფქვილი; შპონი; შენობის ჩონჩხები/კარკასები, არალითონური; შუშის გრანულები გზის მოსანიშნი; შენობების რეზინის საკისრები სეისმური იზოლაციისთვის; ჩარჩოები, არალითონური, მეზაღობისთვის; ცეცხლგამძლე აგური; ცემენტი; ცეცხლგამძლე მასალა; ცემენტის შემცველი ცეცხლგამძლე დასაფარი მასალა; ცემენტის სვეტები; ცეცხლგამძლე სამშენებლო მასალა, არალითონური; ძეგლები, არალითონური; ძელები, კოჭები, არალითონური; წარბები კარნიზებისათვის, ლავგარდანებისათვის, არალითონური; წყალსადენი მილების სარქვლები, ლითონისა და პლასტმასისაგან დამზადებულის გარდა; წიდა [სამშენებლო მასალა]; წარბები (სამშენებლო -), არალითონური; წიდაბლოკი; ჭერის ლამფა, არალითონური; ჭიშკრები, არალითონური; ჭკვიანი მინა მშენებლობისთვის; ხის ლარტყები; ხის

საფარი გზებისათვის; ხარაჩოები, არალითონური; ხრემი; ხის წვრილი ძელები; ხელოვნური ქვა; ხის ფიცარი სამშენებლო; ხის ლარტყები [სადურგლო]; ხის პლინთუსები; ჯავშნიანი კარები, არალითონური.

37 – ამ კლასში შემავალი ყველა სახის მომსახურება, კერძოდ: ავეჯის მოვლა; ასფალტის დაგება; ავტომობილების ტექნიკური მომსახურება და რემონტი; ავეჯის გადასაკრავების რემონტი; ანტიკოროზიული დამუშავება; აბრების შეღებვა ან განახლება; ავეჯის რესტავრაცია; ავტოგასამართი სადგურები [საწვავით შევსება და ტექნიკური მომსახურება]; აგურის წყობა; ამწეების გაქირავება [სამშენებლო ტექნიკა]; ავტომობილების ძარების გამართვა; ავეჯის გადასაკრავი მასალის არომატიზება; ავეჯის გადასაკრავი მასალის სანიტარიზაცია; ბულდოზერების გაქირავება; ბეწვეულის მოვლა, წმენდა და აღდგენა; ბაზრობის ფარდულებისა და პავილიონების მშენებლობა; ბატარეების დამტენების გაქირავება; გემთმშენებლობა; გათბობის დანადგარების დაყენება და რემონტი; გალაქვა; გზების მოკირწყვლა; გადახურვითი სამუშაოები; გადასატანი დამტენების გაქირავება; დამცავი სიგნალიზაციის დაყენება და რემონტი; დეზინფექცია; დამბების მშენებლობა; დასუფთავების მანქანების გაქირავება; დეკორატიული თეთრეულის გასუფთავება; დანების აღესვა; დამხმარე მოწყობილობების ინსტალაცია სამშენებლო სივრცეში; ელექტროხელსაწყოების დაყენება და რემონტი; ექსკავატორების გაქირავება; ელექტრულ დანადგარებში არსებული დაბრკოლების ლიკვიდაცია; ელექტროგადამცემი ხაზების რემონტი; ელექტრიკოსის მომსახურება; ელექტრული ტრანსპორტის დამუხტვა; ზუმფართო დამუშავება; თვითმფრინავების ტექნიკური მომსახურება და რემონტი; თეთრეულის რეცხვა; თეთრეულის დაუთოება; თოვლის წმენდა; კინოპროექტორების ტექნიკური მომსახურება და რემონტი; კარიერების დამუშავება; კომპიუტერების დაყენება, მომსახურება და რემონტი; კარ-ფანჯრის დაყენება; კაბელების გაყვანა; კონსულტაციები საინფორმაციო ტექნოლოგიების სფეროში, დაკავშირებული კომპიუტერული სისტემების დაყენებას, ტექნიკური მომსახურებასა და რემონტთან; ლიფტების დაყენება და რემონტი; ლიფტების ტექნიკური მომსახურება დისტანციური მართვის სისტემის საშუალებით; მშენებლობა; მანქანა-მოწყობილობების დაყენება, ტექნიკური მომსახურება და რემონტი; მილსადენების მშენებლობა და

ტექნიკური მომსახურება; მზის ქოლგების შეკეთება; მოქლონვა; მწყობრიდან გამოსული სატრანსპორტო საშუალებების რემონტი; მშრალი წმენდა; მშენებლობასთან დაკავშირებული ინფორმაციით უზრუნველყოფა; მუსიკალური ინსტრუმენტების რესტავრაცია; მუსიკალური ინსტრუმენტების აწყობა; მელნიანი კარტიჯების შევსება; მომსახურება საოჯახო საქმიანობაში [დასუფთავების სამსახური]; მობილური ტელეფონების ბატარეების დატენა; მცირე ლანდშაფტური არქიტექტურული მომსახურება (შემოღობვა, ბილიკების დაგება, ქუჩების მოკირწყვლა, გარე განათების დაყენება და ა. შ.); ნავსადგურების მშენებლობა; ნავთობის ან გაზის ჭაბურღილების ღრმა ბურღვა; ნანგრევების გათხრა, არქეოლოგიური მიზნებისგან განსხვავებული; ორთქლის ქვაბების წმენდა და რემონტი; პემზით წმენდა; რეცხვა; რბილი ავეჯის განახლება; სამრეცხაოების მომსახურება; სანთურების ტექნიკური მომსახურება და რემონტი; საოფისე ტექნიკის დაყენება, ტექნიკური მომსახურება და რემონტი; სახანძრო სიგნალიზაციის დაყენება და რემონტი; საცავი ოთახების ტექნიკური მომსახურება და რემონტი; სამშენებლო ტექნიკის გაქირავება; საკვამურების წმენდა; სეიფების ტექნიკური მომსახურება და რემონტი; სამშენებლო სამუშაოების ზედამხედველობა; სამხარეულოს მოწყობილობების დაყენება; სამშენებლო ნაგებობათა დემონტაჟი; საწყობის მშენებლობა და რემონტი; სამშენებლო ნაგებობათა ჰერმეტიზაცია; სატრანსპორტო საშუალებების დაზეთვა; საათების მოვლა და რემონტი; სამრეწველო საწარმოების მშენებლობა; საირიგაციო მოწყობილობების დაყენება და რემონტი; სამშენებლო ნაგებობების ობოლაცია; სატრანსპორტო საშუალებების რეცხვა; სატრანსპორტო საშუალებების პოლირება; საბურავის პროტექტორების აღდგენა; საბურავების პროტექტორების აღდგენა; სამაცივრო მოწყობილობების დაყენება და რემონტი; სატრანსპორტო საშუალებების ანტიკოროზიული დამუშავება; სატრანსპორტო საშუალებების ტექნიკური მომსახურება; სატრანსპორტო საშუალებების წმენდა; სოფლის მეურნეობის, მეზღვეობის, აკვაკულტურის და მეტყვეობის მავნებლებისგან განსხვავებული პარაზიტების განადგურება; სარემონტო სამუშაოებთან დაკავშირებული ინფორმაციით უზრუნველყოფა; სასარგებლო წიაღისეულის მოპოვება; საბურავების ვულკანიზაცია [აღდგენა]; სრულად ან ნაწილობრივ გაცვეთილი მრავების აღდგენა; სრულად ან ნაწილობრივ გაცვეთილი მანქანების აღდგენა; საი-

დუმლო საკეტების რემონტი; საცურაო აუზების ტექნიკური მომსახურება; სამშენებლო კონსულტაცია; სადურგლო მომსახურება; სადრენაჟო ტუმბოების გაქირავება; სარეცხი მანქანების გაქირავება; სატრანსპორტო საშუალებების აკუმულატორების დატენა; საბურავების ბალანსირება; სამედიცინო ინსტრუმენტების სტერილიზაცია; სოფლის მეურნეობის, მეზღვეობის, აკვაკულტურისა და მეტყვეობის პარაზიტებისგან განსხვავებული მავნებლების განადგურება; სატრანსპორტო საშუალებების გარე, შიგა და მექანიკური ნაწილების აწყობა შეკვეთით; სამონტაჟო მომსახურება ავეჯის აწყობისთვის; სადურგლო მომსახურება [ხის ნაკეთობების შეკეთება]; სამედიცინო ხელაწყობის დასხივება; სამედიცინო ინსტრუმენტების სტერილიზატორების გაქირავება; ტანსაცმლის განახლება; ტანსაცმლის შეკეთება; ტყავის ნაწარმის მოვლა, წმენდა და შეკეთება; ტანსაცმლის წმენდა; ტანსაცმლის ორთქლით დაუთოება; ტუმბოების რემონტი; ტელეფონების დადგმა და რემონტი; ტონერული კარტიჯების შევსება; ფოტოაპარატების შეკეთება; ფეხსაცმლის შეკეთება; ფანჯრების წმენდა; ქვის სამუშაოები; ქუჩის დასასუფთავებელი მანქანების გაქირავება; ქუჩების დასუფთავება; ქირურგიული ინსტრუმენტების დეზინფექცია; ღუმლების დაყენება და რემონტი; შენობების დასუფთავება [ინტერიერი]; შპალერის გაკვრა; შიდა და გარე სამღებრო სამუშაოები; შებათქაშება; შენობების გარე ზედამხედველობის გასუფთავება; შრეებად ჰიდრაულიკური გახლეჩვა; წყალქვეშა მშენებლობა; წვიმის ქოლგების შეკეთება; წყალ და გაზგაყვანილობის და სანტექნიკის სამუშაოები; წყალქვეშა სარემონტო სამუშაოები; წყალდიდობისგან დამცავი აღჭურვილობების ინსტალაცია და აღდგენა; ჭაბურღილების ბურღვა; ჭურჭლის სარეცხი მანქანების გაქირავება; ჭურჭლის საშრობი მანქანების გაქირავება; ხელახალი მოკალვა; ხარაჩოების მონტაჟი; ხელოვნური თოვლის საფარის შექმნის მომსახურება; ხელოვნების ნიმუშების რესტავრაცია; ხელოვნური საფარის დაგება; ჰაერის კონდიციონერების მოწყობილობების დაყენება და რემონტი.

(260) AM 2026 135380 A

(210) AM 135380

(220) 2025 09 01

(731) ენთროპიკ ჰბს

548 მარკეტ სტ, პმპ 90375, სან-ფრანცისკო, კალიფორნია 94104, აშშ

(740) თამაზ შილაკაძე

(540)

**ANTHROPIC**

(591) შავ-თეთრი

(511)

42 – ონლაინ, არაჩამოსატვირთი პროგრამული უზრუნველყოფის დროებითი გამოყენება, რომელიც იყენებს ხელოვნური ინტელექტის მოდელს გენერაციული ტექსტის ხელოვნური ინტელექტის ამოცანებისა და ბუნებრივი ენის დამუშავების ხელოვნური ინტელექტის ამოცანების შესასრულებლად, ასევე, თემაზე დაფუძნებული პროგრამული კოდისა და კონტენტის დასაწერად, ტექსტის შეჯამებისთვის, დოკუმენტის კითხვა-პასუხისთვის და ბუნებრივი საუბრის სიმულირებისთვის; აპლიკაციების სერვისის პროვაიდერი, რომელიც გთავაზობთ აპლიკაციების პროგრამირების ინტერფეისის (API) პროგრამულ უზრუნველყოფას გენერაციული ტექსტის ხელოვნური ინტელექტის ამოცანებისა და ბუნებრივი ენის დამუშავების ხელოვნური ინტელექტის ამოცანების შესასრულებლად, ასევე, თემაზე დაფუძნებული პროგრამული კოდისა და კონტენტის დასაწერად, ტექსტის შეჯამებისთვის, დოკუმენტის კითხვა-პასუხისთვის და ბუნებრივი საუბრის სიმულირებისთვის; პროგრამული უზრუნველყოფა, როგორც სერვისი (SAAS), რომელიც მოიცავს ხელოვნური ინტელექტის გამოყენებით პროგრამულ უზრუნველყოფას გენერაციული ტექსტის, ხელოვნური ინტელექტის ამოცანებისა და ბუნებრივი ენის დამუშავების, ასევე, თემაზე დაფუძნებული პროგრამული კოდისა და კონტენტის დასაწერად, ტექსტის შეჯამებისთვის, დოკუმენტის კითხვა-პასუხისთვის და ბუნებრივი საუბრის სიმულირებისთვის; აპლიკაციების სერვისის პროვაიდერი, რომელიც მოიცავს აპლიკაციების პროგრამირების ინტერფეისის (API) პროგრამულ უზრუნველყოფას; სამეცნიერო კვლევა და განვითარება; კვლევისა და განვითარების მომსახურება ხელოვნური ინტელექტის, კომპიუტერული მეცნიერებისა და კომპიუტერული პროგრამული უზრუნველყოფის დიზაინისა და განვითარების სფეროებში; ხელოვნური ინტელექტის სფეროში სხვებისთვის პროდუქტის შემუშავებისა და საინჟინრო მომსახურების მიწოდება; ტექნიკური კვლევის ჩატარება ხელოვნური ინტელექტის, კომპიუტერული მეცნიერების და კომპიუტერული პროგრამული უზრუნველყოფის დიზაინისა და შემუშავების სფეროებში; კონსულტაციების გაწევა ტექნოლოგიების დიზაინსა და განვითარე-

ბაში ხელოვნური ინტელექტის, კომპიუტერული მეცნიერებისა და კომპიუტერული პროგრამული უზრუნველყოფის დიზაინისა და განვითარების სფეროებში; პროგრამული უზრუნველყოფის, როგორც სერვისი (SAAS) მომსახურება, რომელიც მოიცავს მონაცემთა ბაზის მართვის პროგრამულ უზრუნველყოფას; ონლაინ არაჩამოსატვირთი პროგრამული უზრუნველყოფის შემუშავების ინსტრუმენტების დროებითი გამოყენება; ტექნიკური მხარდაჭერის მომსახურება, კერძოდ, კომპიუტერული პროგრამული უზრუნველყოფის პრობლემების მოგვარება; ხელოვნური ინტელექტის აპლიკაციებსა და გარე მონაცემთა წყაროებს შორის სტანდარტიზებული კომუნიკაციის განსახორციელებლად ონლაინ, არაჩამოსატვირთი პროგრამული უზრუნველყოფის დროებითი გამოყენება; კლიენტ-სერვერის საკომუნიკაციო სისტემების დანერგვისთვის ონლაინ, არაჩამოსატვირთი პროგრამული უზრუნველყოფის დროებითი გამოყენება; ხელოვნური ინტელექტის (AI) გამოყენებით ონლაინ, არაჩამოსატვირთი პროგრამული უზრუნველყოფის მიწოდება სასაუბრო ხელოვნური ინტელექტისთვის, დოკუმენტების ანალიზისთვის, კონტენტის გენერირებისა და პროგრამული უზრუნველყოფის შემუშავებისთვის; პროგრამული უზრუნველყოფის, როგორც სერვისი (SAAS) მომსახურება, რომელიც მოიცავს ხელოვნური ინტელექტის (AI) გამოყენებით პროგრამულ უზრუნველყოფას ბუნებრივი ენის დამუშავებისთვის, სასაუბრო ინტერფეისებისთვის, კოდის გენერირებისა და მონაცემთა ანალიზისთვის; აპლიკაციების სერვისის პროვაიდერი (ASP), რომელიც გთავაზობთ ხელოვნური ინტელექტის (AI) გამოყენებით პროგრამულ უზრუნველყოფას მანქანური სწავლებისთვის, ბუნებრივი ენის დამუშავებისთვის და სასაუბრო ინტერფეისებისთვის: აპლიკაციების სერვისის პროვაიდერი (ASP), რომელიც გთავაზობთ ხელოვნური ინტელექტის (AI) გამოყენებით პროგრამულ უზრუნველყოფას მანქანური სწავლებისთვის, ბუნებრივი ენის დამუშავებისთვის და სასაუბრო ინტერფეისებისთვის.

(260) AM 2026 135381 A

(210) AM 135381

(220) 2025 09 01

(731) ენთროპიკ პზს

548 მარკეტ სტ, პმზ 90375, სან-ფრანცისკო, კალიფორნია 94104, აშშ

(740) თამაზ შილაკაძე  
(540)

## CLAUDE

(591) შავ-თეთრი  
(511)

9 – ჩამოსატვირთი კომპიუტერული პროგრამული უზრუნველყოფა ხელოვნური ინტელექტის მოდელის სახით გენერაციული ტექსტის ხელოვნური ინტელექტის ამოცანების და მშობლიური ენის დამუშავების ხელოვნური ინტელექტის ამოცანების შესასრულებლად, ასევე, თემაზე დაფუძნებული პროგრამული კოდისა და კონტენტის დასაწერად, ტექსტის შეჯამებისთვის, დოკუმენტის კითხვა-პასუხისთვის და ბუნებრივი საუბრის სიმულირებისთვის; ჩამოსატვირთი კომპიუტერული პროგრამული უზრუნველყოფა ჩამოსატვირთი მობილური აპლიკაციის სახით, რომელიც შეიცავს ხელოვნური ინტელექტის მოდელს გენერაციული ტექსტის ხელოვნური ინტელექტის ამოცანების და მშობლიური ენის დამუშავების ხელოვნური ინტელექტის ამოცანების შესასრულებლად, ასევე, თემაზე დაფუძნებული პროგრამული კოდისა და კონტენტის დასაწერად, ტექსტის შეჯამებისთვის, დოკუმენტის კითხვა-პასუხისთვის და მშობლიური საუბრის სიმულირებისთვის; ხელოვნური ინტელექტის, კომპიუტერული მეცნიერების და კომპიუტერული პროგრამული უზრუნველყოფის დიზაინისა და შემუშავების სფეროებში სტატიების, კვლევითი ნაშრომების, ანგარიშებისა და საინფორმაციო ბიულეტენების სახით ჩამოსატვირთი ელექტრონული პუბლიკაციები; ჩამოსატვირთი კომპიუტერული პროგრამული უზრუნველყოფა, რომელიც გამოიყენება როგორც აპლიკაციის პროგრამირების ინტერფეისი (API); ჩამოსატვირთი კომპიუტერული პროგრამული უზრუნველყოფის შემუშავების ინსტრუმენტები; ჩამოსატვირთი პროგრამული უზრუნველყოფის შემუშავების ნაკრებები (SDK); ზოგადი დანიშნულების გამოთვლებისთვის ჩამოსატვირთი კომპიუტერული პროგრამული უზრუნველყოფა; ელექტრონული პროგრამული უზრუნველყოფის განახლებები, კერძოდ, ჩამოსატვირთი კომპიუტერული პროგრამული უზრუნველყოფა და მასთან დაკავშირებული ჩამოსატვირთი მონაცემთა ფაილები ხელოვნური ინტელექტის სფეროებში კომპიუტერული პროგრამული უზრუნველყოფის განახლებისთვის, რომლებიც უზრუნველყოფილია კომპიუტერული და საკომუნიკაციო ქსელების მეშვეობით; მონაცემთა ბაზის მართ-

ვისთვის ჩამოსატვირთი კომპიუტერული პროგრამული უზრუნველყოფა; ხელოვნური ინტელექტის აპლიკაციებსა და მონაცემთა წყაროებს შორის სტანდარტიზებული კომუნიკაციის უზრუნველსაყოფად ჩამოსატვირთი კომპიუტერული პროგრამული უზრუნველყოფა; სერვერების კლიენტებთან დასაკავშირებლად ჩამოსატვირთი საკომუნიკაციო პროგრამული უზრუნველყოფა; ჩამოსატვირთი კომპიუტერული ქსელური პროგრამული უზრუნველყოფა; ხელოვნური ინტელექტის (AI) გამოყენებით ჩამოსატვირთი კომპიუტერული პროგრამული უზრუნველყოფა მშობლიური ენის დამუშავების, მანქანური სწავლების, კოდის გენერირების, დოკუმენტების ანალიზისა და სასაუბრო ინტერფეისებისთვის.

(260) AM 2026 135382 A

(210) AM 135382

(220) 2025 09 01

(731) ენთროპიკ, პბს

548 მარკეტ სტ, პმზ 90375, სან-ფრანცისკო, კალიფორნია 94104, აშშ

(740) თამაზ შილაკაძე

(540)

## CLAUDE

(591) შავ-თეთრი

(511)

42 – ონლაინ, არაჩამოსატვირთი პროგრამული უზრუნველყოფის დროებითი გამოყენება, რომელიც იყენებს ხელოვნური ინტელექტის მოდელს გენერაციული ტექსტის ხელოვნური ინტელექტის ამოცანებისა და ბუნებრივი ენის დამუშავების ხელოვნური ინტელექტის ამოცანების შესასრულებლად, ასევე, თემაზე დაფუძნებული პროგრამული კოდისა და კონტენტის დასაწერად, ტექსტის შეჯამებისთვის, დოკუმენტის კითხვა-პასუხისთვის და ბუნებრივი საუბრის სიმულირებისთვის; აპლიკაციების სერვისის პროვაიდერი, რომელიც გთავაზობთ აპლიკაციების პროგრამირების ინტერფეისის (API) პროგრამულ უზრუნველყოფას გენერაციული ტექსტის ხელოვნური ინტელექტის ამოცანებისა და ბუნებრივი ენის დამუშავების ხელოვნური ინტელექტის ამოცანების შესასრულებლად, ასევე, თემაზე დაფუძნებული პროგრამული კოდისა და კონტენტის დასაწერად, ტექსტის შეჯამებისთვის, დოკუმენტის კითხვა-პასუხისთვის და ბუნებრივი საუბრის სიმულირებისთვის; პროგრამული უზრუნველყოფა,

როგორც სერვისი (SAAS), რომელიც მოიცავს ხელოვნური ინტელექტის გამოყენებით პროგრამულ უზრუნველყოფას გენერაციული ტექსტის, ხელოვნური ინტელექტის ამოცანებისა და ბუნებრივი ენის დამუშავების, ასევე, თემაზე დაფუძნებული პროგრამული კოდისა და კონტენტის დასაწერად, ტექსტის შეჯამებისთვის, დოკუმენტის კითხვა-პასუხისთვის და ბუნებრივი საუბრის სიმულირებისთვის; აპლიკაციების სერვისის პროვაიდერი, რომელიც მოიცავს აპლიკაციების პროგრამირების ინტერფეისის (API) პროგრამულ უზრუნველყოფას; სამეცნიერო კვლევა და განვითარება; კვლევისა და განვითარების მომსახურება ხელოვნური ინტელექტის, კომპიუტერული მეცნიერებისა და კომპიუტერული პროგრამული უზრუნველყოფის დიზაინისა და განვითარების სფეროებში; ხელოვნური ინტელექტის სფეროში სხვებისთვის პროდუქტის შემუშავებისა და საინჟინრო მომსახურების მიწოდება; ტექნიკური კვლევის ჩატარება ხელოვნური ინტელექტის, კომპიუტერული მეცნიერების და კომპიუტერული პროგრამული უზრუნველყოფის დიზაინისა და შემუშავების სფეროებში; კონსულტაციების გაწევა ტექნოლოგიების დიზაინსა და განვითარებაში ხელოვნური ინტელექტის, კომპიუტერული მეცნიერებისა და კომპიუტერული პროგრამული უზრუნველყოფის დიზაინისა და განვითარების სფეროებში; პროგრამული უზრუნველყოფის, როგორც სერვისი (SAAS) მომსახურება, რომელიც მოიცავს მონაცემთა ბაზის მართვის პროგრამულ უზრუნველყოფას; ონლაინ არაჩამოსატვირთი პროგრამული უზრუნველყოფის შემუშავების ინსტრუმენტების დროებითი გამოყენება; ტექნიკური მხარდაჭერის მომსახურება, კერძოდ, კომპიუტერული პროგრამული უზრუნველყოფის პრობლემების მოგვარება; ხელოვნური ინტელექტის აპლიკაციებსა და გარე მონაცემთა წყაროებს შორის სტანდარტიზებული კომუნიკაციის განსახორციელებლად ონლაინ, არაჩამოსატვირთი პროგრამული უზრუნველყოფის დროებითი გამოყენება; კლიენტ-სერვერის საკომუნიკაციო სისტემების დანერგვისთვის ონლაინ, არაჩამოსატვირთი პროგრამული უზრუნველყოფის დროებითი გამოყენება; ხელოვნური ინტელექტის (AI) გამოყენებით ონლაინ, არაჩამოსატვირთი პროგრამული უზრუნველყოფის მიწოდება სასაუბრო ხელოვნური ინტელექტისთვის, დოკუმენტების ანალიზისთვის, კონტენტის გენერირებისა და პროგრამული უზრუნველყოფის შემუშავებისთვის; პროგრამული უზრუნველყოფის,

როგორც სერვისი (SAAS) მომსახურება, რომელიც მოიცავს ხელოვნური ინტელექტის (AI) გამოყენებით პროგრამულ უზრუნველყოფას ბუნებრივი ენის დამუშავებისთვის, სასაუბრო ინტერფეისებისთვის, კოდის გენერირებისა და მონაცემთა ანალიზისთვის; აპლიკაციების სერვისის პროვაიდერი (ASP), რომელიც გთავაზობთ ხელოვნური ინტელექტის (AI) გამოყენებით პროგრამულ უზრუნველყოფას მანქანური სწავლებისთვის, ბუნებრივი ენის დამუშავებისთვის და სასაუბრო ინტერფეისებისთვის; აპლიკაციების სერვისის პროვაიდერი (ASP), რომელიც გთავაზობთ ხელოვნური ინტელექტის (AI) გამოყენებით პროგრამულ უზრუნველყოფას მანქანური სწავლებისთვის, ბუნებრივი ენის დამუშავებისთვის და სასაუბრო ინტერფეისებისთვის.

(260) AM 2026 135393 A

(210) AM 135393

(220) 2025 09 02

(731) შპს „ჯორჯიან გრინ ენერჯი“

შოთა ნადირაშვილის ქ. 24, კომერციული ფართი 1, სართ. 1, 0144, ისნის რაიონი, თბილისი, საქართველო

(740) თამარ ნამგალაძე

(540)



(591) 6EBD4A მწვანე, E2C637 ყვითელი

(531) 05.03.13; 05.03.14; 27.05.21; 27.05.25; 29.01.02; 29.01.03; 29.01.12

(511)

9 – სამეცნიერო, საკვლევი, სანავიგაციო, გეოდეზიური, ფოტოგრაფიული, კინემატოგრაფიული, აუდიოვიზუალური, ოპტიკური, აწონის, გაზომვის, სიგნალიზაციის, გამოსავლენი, ტესტირების, შემოწმების, სამაშველო და სასწავლო აპარატურა და ინსტრუმენტები; აპარატურა და ინსტრუმენტები გადაცემის, გადართვების, გარდაქმნის, დაგროვების, რეგულირების ან ელექტროენერჯის განაწილების ან გამოყენების კონტროლისთვის; აპარატურა და ინსტრუმენტები ხმის, გამოსახულების ან მონაცემების ჩაწერის, გადაცემის, აღწარმოების ან დამუშავებისთვის; ჩაწერილი და ჩამოსატვირთი მედია,

კომპიუტერული პროგრამები, სუფთა ციფრული ან ანალოგიური ჩამწერი და დამმასხვრებელი საშუალებები; მონეტებზე მომუშავე აპარატების მექანიზმები; სალარო აპარატები, მთვლელი მოწყობილობები; კომპიუტერები და კომპიუტერის პერიფერიული მოწყობილობები; მყვინთავის სამოსი, მყვინთავის ნიღბები, მყვინთავის ყურსაცობები, ცხვირის სამაგრები მყვინთავებისა და მოცურავეებისთვის, მყვინთავის ხელთათმანები, სასუნთქი აპარატურა წყალქვეშა ცურვისთვის; ცეცხლმქრობი მოწყობილობები.

37 – სამშენებლო მომსახურება; სამონტაჟო და სარემონტო მომსახურება; სამთო მოპოვება, ნავთობისა და გაზის ჭაბურღილების ბურღვა.

(260) AM 2026 135397 A

(210) AM 135397

(220) 2025 09 03

(731) შენჟენ ლაგენიო ტექნოლოჯი კო., ლტდ. 1206, თაურ ბი, ჰუნჟუნიუან ნორთ რელიევი სთეიშენ სენტრ, მინჟი სტრიტ, ლუნჰუა დისტრიქტ, შენჟენი, გუანდუნ პროვინს, ჩინეთის სახალხო რესპუბლიკა

(740) გიორგი ქართველიშვილი

(540)

**LAGENIO**

(591) შავ-თეთრი

(531) 27.01.25; 27.05.01; 27.05.17; 29.01.08

(511)

9 – ხელოვნური ინტელექტით აღჭურვილი ჰუმანოიდი რობოტები საყოფაცხოვრებო დასუფთავებისა და რეცხვაში გამოსაყენებლად; ხმამაღლამოლაპარაკეები; საკომუნიკაციო პროგრამული უზრუნველყოფა; სატარებელი საკომუნიკაციო მოწყობილობები; SIM ბარათები; საყურისები; პროგრამული უზრუნველყოფა; მრავალფუნქციური კამერები; კომპიუტერული სისტემის პროგრამული უზრუნველყოფის აპლიკაცია, ჩასატვირთი; ჭკვიანი დინამიკები; სმარტ-სათვალეები; სმარტფონები; სმარტ-სათვლები; პლანშეტური კომპიუტერები; ტელედასწრების მომწყობი რობოტები; პერსონალური სტერეომიმდებები; მობილური ტელეფონები.

(260) AM 2026 135399 A

(210) AM 135399

(220) 2025 09 04

(731) შპს „სუსნა“

წყალტუბოს ქ. 24, კორპ. „გ“, ბ. 60, 0159, დიდუბის რაიონი, თბილისი, საქართველო

(540)



(591) 000000 შავ-თეთრი

(531) 03.05.03; 27.05.01; 27.05.17; 27.05.24; 28.19; 29.01.12

(511)

29 – თხილი, დამუშავებული.

(260) AM 2026 135410 A

(210) AM 135410

(220) 2025 09 05

(731) ალ ჯამილ ინტერნეშნლ კო., ლტდ.

მაკკა ერია, ჯიდა, საუდის არაბეთი

(740) მერაბ კვიციანი

(540)



(591) შავ-თეთრი

(531) 01.15.07; 01.15.09; 01.15.15; 26.01.03;

26.01.13; 26.01.16; 27.05.01; 27.05.17; 28.01

(511)

29 – რძე; სასმელები რძის ჭარბი შემცველობით; რძის ნაწარმი; რძის კოქტეილები; პროტეინული რძე; კომპოტები; შესქელებული რძე; ბრინჯის რძე; რძის ფხვნილი; შვრიის რძე; რძის შემცველები; ნუშის რძე; არაქისის რძე; ქოქოსის რძე; ქოქოსის რძეზე დამზადებული სასმელები; ნუშის რძეზე დამზადებული სასმელები; არაქისის რძეზე დამზადებული სასმელები.

30 – ჩაი; ყინული [გაყინული წყალი]; კაკაოს რძიანი სასმელები; ყავის რძიანი სასმელები; შოკოლადის რძიანი სასმელები; ჩაი ყინულით; ჩაიზე დამზადებული სასმელები; ჩაის რძიანი სასმელები; მცენარეული ჩაი; ჩაის შემცველები; კაკაოს შემცველები.

32 – ხილის უალკოჰოლო ექსტრაქტები; ლუდი; ხილის წვენზე დამზადებული უალკოჰოლო

სასმელები; არაალკოჰოლური სასმელების დასამზადებელი პრეპარატები; არაალკოჰოლური ესენციები სასმელების დასამზადებლად; ხილის წვენები; ვაჟინები სასმელებისთვის; წყალი [სასმელები]; გაზიანი წყლის დასამზადებელი პრეპარატები; მინერალური წყალი [სასმელები]; ვაჟინები ლიმონათისთვის; სოდიანი წყალი; უალკოჰოლო სასმელები; კოქტეილები, უალკოჰოლო; ხილის ნექტარი, უალკოჰოლო; იზოტონიკური სასმელები; სმუზები (სხვადასხვა ინგრედიენტების დაბლენდერებით მიღებული სასმელი); ლუდზე დამზადებული კოქტეილები; პროტეინით გამდიდრებული სასმელები სპორტსმენებისთვის; ბრინჯზე დამზადებული სასმელები, რძის შემცველების გარდა; უალკოჰოლო სასმელები ყავის არომატით; უალკოჰოლო სასმელები ჩაის არომატით; მსუბუქი უალკოჰოლო სასმელები; ენერგეტიკული სასმელები; გამომშრალი ხილის არაალკოჰოლური სასმელები; არაალკოჰოლური, ლუდზე დამზადებული კოქტეილები; არაალკოჰოლური ლუდი; ფხვნილები მსუბუქი სასმელების დასამზადებლად.

(260) AM 2026 135411 A

(210) AM 135411

(220) 2025 09 05

(731) ალ ჯამილ ინტერნეშნლ კო., ლტდ.

მაკკა ერია, ჯიდდა, საუდის არაბეთი

(740) მერაბ კვიმსაძე

(540)



(591) ყვითელი, შავი, ნარინჯისფერი

(531) 23.01.05; 23.01.25; 26.04.02; 26.04.05;

26.04.12; 26.11.08; 26.11.12; 27.05.01;

27.05.17; 27.05.25; 28.01; 29.01.02; 29.01.08;

29.01.12

(511)

29 – რძე; სასმელები რძის ჭარბი შემცველობით; რძის ნაწარმი; რძის კოქტეილები; პროტეინული რძე; კომპოტები; შესქელებული რძე; ბრინჯის რძე; რძის ფხვნილი; შვრის რძე; რძის შემცველები; ნუშის რძე; არაქისის რძე; ქოქოსის რძე; ქოქოსის რძეზე დამზადებული სასმელები; ნუშის რძეზე დამზადებული სასმელები; არაქისის რძეზე დამზადებული სასმელები.

30 – ჩაი; ყინული [გაყინული წყალი]; კაკაოს რძიანი სასმელები; ყავის რძიანი სასმელები; შოკოლადის რძიანი სასმელები; ჩაი ყინულით; ჩაიზე დამზადებული სასმელები; ჩაის რძიანი სასმელები; მცენარეული ჩაი; ჩაის შემცველები; კაკაოს შემცველები.

32 – ხილის უალკოჰოლო ექსტრაქტები; ლუდი; ხილის წვენზე დამზადებული უალკოჰოლო სასმელები; არაალკოჰოლური სასმელების დასამზადებელი პრეპარატები; არაალკოჰოლური ესენციები სასმელების დასამზადებლად; ხილის წვენები; ვაჟინები სასმელებისთვის; წყალი [სასმელები]; გაზიანი წყლის დასამზადებელი პრეპარატები; მინერალური წყალი [სასმელები]; ვაჟინები ლიმონათისთვის; სოდიანი წყალი; უალკოჰოლო სასმელები; კოქტეილები, უალკოჰოლო; ხილის ნექტარი, უალკოჰოლო; იზოტონიკური სასმელები; სმუზები (სხვადასხვა ინგრედიენტების დაბლენდერებით მიღებული სასმელი); ლუდზე დამზადებული კოქტეილები; პროტეინით გამდიდრებული სასმელები სპორტსმენებისთვის; ბრინჯზე დამზადებული სასმელები, რძის შემცველების გარდა; უალკოჰოლო სასმელები ყავის არომატით; უალკოჰოლო სასმელები ჩაის არომატით; მსუბუქი უალკოჰოლო სასმელები; ენერგეტიკული სასმელები; გამომშრალი ხილის არაალკოჰოლური სასმელები; არაალკოჰოლური, ლუდზე დამზადებული კოქტეილები; არაალკოჰოლური ლუდი; ფხვნილები მსუბუქი სასმელების დასამზადებლად.

(260) AM 2026 135464 A

(210) AM 135464

(220) 2025 09 05

(731) ექსონ მობილ კორპორეიშენ

22777 სპრინგვუდს ვილიჯ პარკვი,

სპრინგ, ტექსასის შტატი 77389, აშშ

(740) შალვა გვარამაძე

(540)



(591) თეთრი, ლურჯი, წითელი

(531) 27.05.01; 27.05.10; 27.05.17; 29.01.01;

29.01.04; 29.01.12

(511)

37 – სამონტაჟო და სარემონტო მომსახურება; ზეთისა და საბურავების შეცვლა.

(260) AM 2026 135469 A  
 (210) AM 135469  
 (220) 2025 09 08  
 (731) დესიფერა ფარმასიუტიკალზ, ელელსი  
 200 სმიტ სტრიტ, უოლტემ, MA 02451, აშშ  
 (740) მერაბ კვიციანი  
 (540)



(591) შავ-თეთრი  
 (531) 26.11.01; 26.11.11; 27.05.01; 27.05.17  
 (511)

5 – ფარმაცევტული საშუალებები ონკოლოგიური დაავადებების სამკურნალოდ, კერძოდ, პრეპარატები კუჭ-ნაწლავის სტრომული სიმსივნეების, სისტემური მასტოციტოზის, გლიომის, არაწვრილუჯრედოვანი ფილტვის კიბოს, ჩანასახოვანი უჯრედების კიბოს, პენისის კიბოს, მელანომის და რბილი ქსოვილების სარკომის სამკურნალოდ.

42 – ფარმაცევტული კვლევა და სიახლეები.

44 – სამედიცინო მომსახურება, კერძოდ, კუჭ-ნაწლავის სტრომული სიმსივნეების, სისტემური მასტოციტოზის, გლიომის, არაწვრილუჯრედოვანი ფილტვის კიბოს, ჩანასახოვანი უჯრედების კიბოს, პენისის კიბოს, მელანომის და რბილი ქსოვილების სარკომის მკურნალობა.

(260) AM 2026 135476 A  
 (210) AM 135476  
 (220) 2025 09 09  
 (731) გოგიტა დათუნაშვილი  
 ივანე კირვალიძის ქ. 4, 1500, გურჯაანი, საქართველო  
 (540)



(591) 1703AF ლურჯი, EF641F ნარინჯისფერი, FFFFFF თეთრი  
 (531) 26.01.01; 26.01.03; 26.01.16; 26.04.02; 26.04.05; 26.04.10; 26.04.22; 26.04.24; 27.05.01; 29.01.13  
 (511)  
 39 – ავტოგაქირავება.

(260) AM 2026 135477 A  
 (210) AM 135477  
 (220) 2025 09 10  
 (731) ფლორიან იულიენ შოელლ  
 ანა პოლიტოვსკაიას ქ. 3, კორპ. 7, ბ. 6,  
 0186, თბილისი, საქართველო  
 (540)



(591) F1711E ნარინჯისფერი, 424648 რუხი  
 (531) 26.01.06; 27.05.01; 29.01.02; 29.01.08; 29.01.12  
 (511)

41 – სასწავლო აქტივობები ბავშვებისთვის და ზრდასრულებისთვის, ონლაინ სწავლება, სხვადასხვა ენის სასწავლო კურსები.

(260) AM 2026 135482 A  
 (210) AM 135482  
 (220) 2025 09 10  
 (731) შპს „რიჩ გრუპ“  
 სოფ. მულანლო, მარნეულის რაიონი, საქართველო  
 (540)

### Latotens-ლატოტენსი

(591) შავ-თეთრი  
 (511)  
 5 – მედიკამენტები ადამიანებისათვის; ფარმაცევტული პრეპარატები; ფარმაცევტული პროდუქტი; ქიმიურ-ფარმაცევტული პრეპარატები; ქიმიური პრეპარატები ფარმაცევტული მიზნებისთვის; ქიმიური პრეპარატები სამედიცინო მიზნებისთვის.

(260) AM 2026 135496 A  
 (210) AM 135496  
 (220) 2025 09 11  
 (731) ბოსტონ ნუტრისიუტიკალ საენს ეს.ელ.  
 კალე ტომას ალვა ედისონ 6 46980  
 პატერნა (ვალენსია), ესპანეთი  
 (740) ლილიანა დარაზველიძე  
 (540)

### VITALDIN

(591) შავ-თეთრი  
 (511)  
 5 – სამკურნალო ტკბილეული; სადეჰი ვიტამინები; ჟელატინი სამედიცინო მიზნებისთვის;

სამედიცინო დანიშნულების სასმელები ელექტროლიტების შესავსებად; სამედიცინო დანიშნულებისთვის ადაპტირებული სასმელები; მინერალური წყლები სამედიცინო მიზნებისთვის; ფხვნილისებრი ნარევები საკვები დანამატებიანით სასმელების დასამზადებლად; კვების შემცველი ბატონები საკვების დანამატით; კვების შემცველი ბატონები საკვები დანამატით ენერჯის მოსამატებლად; საკვები ბატონები საკვები დანამატებით; ფარმაცევტული პროდუქტები და პრეპარატები; დიეტური დანამატები და პრეპარატები; დიეტური და საკვები დანამატები; სამედიცინო დანიშნულების დიეტური საკვები დანამატები; სამედიცინო დანიშნულების დიეტური საკვები დანამატები და ნივთიერებები; საკვები დანამატები; მეტაბოლიზმზე მოქმედი ფარმაცევტული საშუალებები; მცენარეული ექსტრაქტები [დიეტური საკვები დანამატები], ეთერზეთების გარდა; დიეტური პრეპარატები, დამზადებული მცენარეული ექსტრაქტების ბაზაზე, გარდა ეთერზეთებისა, სამედიცინო მიზნებისთვის; საკვები დანამატები, დამზადებული მცენარეული ექსტრაქტების ბაზაზე, გარდა ეთერზეთებისა, სამედიცინო მიზნებისთვის; მცენარეული ექსტრაქტები, ეთერზეთების გარდა, ფარმაცევტული მიზნებისთვის; კოსმეტიკური ეფექტის მქონე საკვები დანამატები; დიეტური დანამატების სახით გამოსაყენებელი ნუტრაცევტიკები.

29 – საკვები ზეთები; სოიოს ბაზაზე დამზადებული სასუსნავეები; კარტოფილის ბაზაზე დამზადებული სასუსნავეები; კარტოფილის მაჭკატები; ხილის ბაზაზე დამზადებული დესერტები; დამუშავებული ხილი; დამუშავებული სოკო; დამუშავებული ბოსტნეული; გამომშრალი ხილი; პარკოსნები, დამუშავებული; ყელეები, ხილფაფები, კომპოტები ხილისა და ბოსტნეულის სპრედები; ზეთისხილი, დაკონსერვებული; ნუში, დანაყილი; კეშიუ, მომზადებული; დაშაქრული ხილის სასუსნავეები; არაქისი, დამუშავებული; თაფლით დაფარული არაქისი; ვასაბით დაფარული არაქისი; მოხალული არაქისი; კარტოფილის ბლინები; ხილი, მოხარშული; დაშაქრული ხილი; ხილის ჩირი; სანელებლებით შეზავებული თხილი; ნაჭუჭისგან გასუფთავებული თხილი; მოხალული თხილი; ხილის ყელე [მურაბები, ჯემები]; დაკონსერვებული სოიო საკვებისათვის; კიმჩი [ფერმენტირებული ბოსტნეულის კერძი]; პარკოსნები, დაკონსერვებული; პარკოსნები მომზადებული; გამომშრალი ხილი; ბოსტნეულის საუზ-

მეული; ბოსტნეული, მომზადებული; ბოსტნეული, თბურად დამუშავებული; პარკოსნები თბურად დამუშავებული; ბოსტნეული, დაკონსერვებული; ბოსტნეული, დაკონსერვებული; ბოსტნეული, გამომშრალი; ხილის წვენები საჭმლის მოსამზადებლად; რძის შემცველებზე დაფუძნებული რძის პროდუქტები; რძის კოქტილები; რძის პროდუქტები და რძის შემცველები; არაქისის კარაქი.

30 – ყავა, ჩაი, კაკაო და მათი შემცველები; ექსტრუდირებული სიმინდის სასუსნავეები; სიმინდის ბაზაზე დამზადებული სასუსნავეები; ხორბლის ბაზაზე დამზადებული სასუსნავეები; საკონდიტრო ნაწარმი შირბახტით (სეზამით); მარცვლეულის ბაზაზე დამზადებული სასუსნავეები; სიმინდის სასუსნავეები ყველის გემოთი; აფუებული სიმინდის სასუსნავეები ყველის არომატით; აფუებული სიმინდის სასუსნავეები; მთლიანი ხორბლის ფანტელები; ყავის ბაზაზე დამზადებული სასმელები, რომლებიც შეიცავს ნაყინს; ნაყინის საკონდიტრო ნაწარმი; გაყინული საკონდიტრო ნაწარმი; ნაყინის ბაზაზე დამზადებული სასუსნავეები; გაყინული იოგურტის საკონდიტრო ნაწარმი; ხილის ნაყინი; იოგურტის ბაზაზე დამზადებული ნაყინი, ნაყინით დომინირებული; ტკბილეული; საკონდიტრო ნაწარმი, კანფეტები; საღეჭი რეზინი; ტკბილეული; შოკოლადში ამოვლებული თხილი; ვაფლის პრალინე; შოკოლადის ვაფლები; შოკოლადით დაფარული ნუგას ბატონები; ლიქიორით შევსებული შოკოლადი(ები); შოკოლადი; შაქარში მოხალული ნიგოზი ან ნუში, პრალინე; შოკოლადის საკონდიტრო ნაწარმი; ფქვილის საკონდიტრო ნაწარმი არასამედიცინო დანიშნულების; პიტნის შემცველი საკონდიტრო ნაწარმი არასამედიცინო დანიშნულების; ყელეს სახით საკონდიტრო ნაწარმი არასამედიცინო დანიშნულების; მუსი [საკონდიტრო ნაწარმი]; საკონდიტრო ნაწარმი მუსის სახით; საკონდიტრო ბატონები; ნუგა; შოკოლადის ტრიუფელები; შიგთავსიანი კარამელი(ები); შიგთავსიანი შოკოლადი(ები); საღეჭი კანფეტი; რბილი კარამელი(ები); მარმელადის კანფეტები; ყელეს კანფეტი (საღეჭი კანფეტი); ყელატინის ბაზაზე დამზადებული საღეჭი კანფეტები; მარცვლეულის ბატონები; მარცვლეული (ბატონები) ცილის მაღალი შემცველობით); მარცვლეულის, თხილისა და ჩირის ნაზავის შემცველი სასუსნავი ბატონები [საკონდიტრო ნაწარმი].

(260) AM 2026 135498 A  
 (210) AM 135498  
 (220) 2025 09 11  
 (731) ს.კ. ჯონსონ & სან ინკ.  
 1525 ჰოუვ სტრიტი, რასინი, უისკონსინი  
 53403-2236, აშშ  
 (740) გიორგი თაქთაქიშვილი  
 (540)



(591) შავ-თეთრი, ნაცრისფერი  
 (531) 02.01.01; 02.01.15; 02.01.30; 27.05.01;  
 27.05.17

(511)  
 3 – უნივერსალური საყოფაცხოვრებო გამწმენ-  
 დი საშუალებები; საწმენდი, საპრიალებელი,  
 სახეხი და აბრაზიული პრეპარატები; ლაკის  
 მოსაცილებელი პრეპარატები; ცვილზე დამზა-  
 დებული პრეპარატები დამუშავებულ და დაუ-  
 მუშავებელ ზედაპირებზე გამოსაყენებლად;  
 ცვილის მოსაშორებელი საშუალებები; სადინა-  
 რი მილების გამწმენდი პრეპარატები; საპნები;  
 სხვადასხვა ტიპის იატაკის საწმენდი საშუალე-  
 ბა; იატაკის ცვილი, გასაპრიალებელი, საბო-  
 ლოო დამუშავებისა და მოსაცილებელი საშუა-  
 ლელები; სარეცხი საშუალებები.

5 – ბაქტერიციდული საშუალებები; მადეზინ-  
 ფიცირებელი საშუალებები თხევადი და სპრეის  
 სახით.

(260) AM 2026 135503 A  
 (210) AM 135503  
 (220) 2025 09 11  
 (731) ბაუმ ჰელს აიელენდ ლიმიტიდ  
 3013 ლეიკ დრაივი, სიტვიესტ ბიზნეს  
 კამპუსი, დუბლინი 24, ირლანდია  
 (740) გიორგი თაქთაქიშვილი  
 (540)

### Amitriptylinum VP

(591) შავ-თეთრი  
 (511)  
 5 – ფარმაცევტული ნაწარმი და ნივთიერებები.

(260) AM 2026 135504 A  
 (210) AM 135504  
 (220) 2025 09 11  
 (731) ბაუმ ჰელს აიელენდ ლიმიტიდ  
 3013 ლეიკ დრაივი, სიტვიესტ ბიზნეს  
 კამპუსი, დუბლინი 24, ირლანდია  
 (740) გიორგი თაქთაქიშვილი  
 (540)

### Bisacodyl VP

(591) შავ-თეთრი  
 (511)  
 5 – ფარმაცევტული ნაწარმი და ნივთიერებები.

(260) AM 2026 135507 A  
 (210) AM 135507  
 (220) 2025 09 11  
 (731) შპს „გემოების ლაბორატორია“  
 აკაკი გელოვანის I ჩიხი, 3, თბილისი,  
 საქართველო  
 (740) გიორგი თაქთაქიშვილი  
 (540)



(591) შავ-თეთრი  
 (531) 27.05.01; 27.05.10; 27.05.17; 27.05.21  
 (511)

29 – საკვები ცილა კულინარიისთვის; წყალმცე-  
 ნარეების ექსტრაქტები საკვებისთვის; ჟელატი-  
 ნი; საკვები ცხიმები; ქაფშია, ქამსა, არაცოც-  
 ხალი; არაქისის კარაქი; კარაქი; კაკაოს კარაქი  
 საკვებისთვის; ქოქოსის კარაქი; ნაღების კრემი;  
 კვერცხის ცილა; ერთგვარი ძეხვეული, ბევრი  
 სისხლის შემცველი; ბულიონები; ბულიონი;  
 ბულიონის მოსამზადებელი შედგენილობები;  
 ხიზილალა; ხილის ჩირი; ძეხვეული; კარტოფი-  
 ლის ჩიპსები; კომბოსტოს მწნილი; ქოქოსის კა-  
 კალი, გამომშრალი; რაფსის ზეთი საკვებისთ-  
 ვის; ბულიონის კონცენტრატები; მურაბები; გა-  
 ყინული ხილი; წვნიანები; ქიშმიში; კორნიშონი,  
 დამმარული ნეკა კიტრი; ბოსტნეული, დაკონ-  
 სერვებული; ბოსტნეული, თბურად დამუშავე-  
 ბული; ბოსტნეული, გამომშრალი; საკვები ზე-  
 თები; ნაღები [რძის ნაწარმი]; ყველი; მომინანქ-  
 რებული ხილი; გუფთა; კიბოსნაირები, არაცოც-  
 ხალი; ფინიკი; რძე; კიბორჩხალა, არაცოცხალი;  
 თევზის ფილე; დვრიტა [კვეთი]; ხილი, მოშუ-  
 შული; ხილის ჟელეს სპრედები; ხილის რბი-

ლობი; ხორცი; თევზი, არაცოცხალი; ჟელე საკვებისთვის; ხორცის ჟელე; ნანადირევი; ჯანჯაფილის მურაბა; სოიას მარცვლები საკვებისთვის, დაკონსერვებული; ცხიმის შემცველი ნივთიერებები საკვები ცხიმის დასამზადებლად; ცხიმების ნარევი ბუტერბროდებისათვის; ქაშაყი, არაცოცხალი; ომარები, არაცოცხალი; სიმინდის ზეთი საკვებისთვის; პალმის თესლის ზეთი; ქუნჯუტის ზეთი საკვებისთვის; ხამანწყები, არაცოცხალი; თევზის ჟელე, საკვები; ლორი; კვერცხის გული; იოგურტი; ბოსტნეულის სუპები; ბოსტნეულის წვენი კულინარიისათვის; ხორცის ექსტრაქტები; კეფირი; კუმისი; სასმელები რძის დომინანტური შემცველობით; შრატის; რძის ნაწარმი; ლანგუსტები, არაცოცხალი; ბეკონი, შებოლილი ღორის ხორცი; ოსპი, დაკონსერვებული; მარგარინი; ჯემი, კონფიტიური; ცხოველური ძვლის ტვინი, საკვები; მოლუსკები, არაცოცხალი; მიდიები, არაცოცხალი; პალმის ზეთი საკვებისთვის; კაკალი, გარჩეული; კვერცხი; კვერცხის ფხვნილი; ღვიძლის პაშტეტი; ხახვი, დაკონსერვებული; ზეთისხილი, დაკონსერვებული; ზეთუნის ზეთი; ძვლის ცხიმი, საკვები; პექტინები კულინარიისთვის; პიკული; მუხუდო, დაკონსერვებული; სოსისი; დამარილებული ხორცი; წვნიანის მოსამზადებელი შედგენილობები; პომიდვრის პიურე; ბოსტნეულის სალათები; ღორის ქონი; ხილის სალათები; სარდინები, არაცოცხალი; ორაგული, არაცოცხალი; ცხოველური ცხიმები, საკვები; თინუსი, არაცოცხალი; პომიდვრის წვენი კულინარიისათვის; მზესუმზირის ზეთი; საქონლის შიგნეული, საკვები; ტრიუფელი [თირკმელა სოკო], დაკონსერვებული; შინაური ფრინველი, არაცოცხალი; ხილის ცედრა; ალგინატები კულინარიული მიზნებისთვის; ნუში, დანაყილი; არაქისი, დამუშავებული; სოკო, დაკონსერვებული; ქოქოსის ცხიმი; ქოქოსის ზეთი საკვებისთვის; პარკოსნები, დაკონსერვებული; ღვიძლი; თევზით დამზადებული საკვები პროდუქტები; ხილის ჩიპსები; მოლუსკები, არაცოცხალი; სპირტში შენახული ხილი; ყვავილის მტვერი, მომზადებული, როგორც საკვები; წვრილი კრევეტები, არაცოცხალი; თევზი, დაკონსერვებული; ხორცი, დაკონსერვებული; კრევეტები, არაცოცხალი; ლოკოკინის კვერცხები, საკვები; ტოფუ, სოიას ხაჭო; ათქვეფილი ნაღები; ღორის ხორცი; ფრინველის ბუდეები, საკვები; თევზის კონსერვები; თევზის ფქვილი საკვებში გამოსაყენებლად; ხილის კონსერვები; ხილი, დაკონსერვებული; ხორცი, დაკონსერვებული; კარტოფილის მაჭკატები; დამარილებუ-

ლი თევზი; ტრეპანგები, არაცოცხალი; აბრემუმის ჭიის ჭურბები, საკვებში გამოსაყენებლად; ბოსტნეულის კონსერვები; ბოსტნეული, დაკონსერვებული; სოსისი საფანელში; კარტოფილის ფანტელები; ვაშლის პიურე; შტომის პიურე; ტაჟინი; ჰუმუსი; საკვებად ვარგისი ზღვის წყალმცენარეები, დაკონსერვებული; ხილზე დამზადებული მსუბუქი საუნემელი; შედედებული რძე; კიძი; სოიას რძე; რძის კოკტილები; დაკონსერვებული წიწაკა; მზესუმზირის მარცვალი, დამუშავებული; თევზის მუსი; უალკოჰოლო ენოგი [გოგლი-მოგლი]; ბოსტნეულის მუსი; თევზის ქვირითი, დამუშავებული; თესლეული, დამუშავებული; ალოე, მომზადებული ადამიანის მიერ მოსახმარად; დაკონსერვებული ნიორი; ცილოვანი რძე; პროტეინული რძე; სელის ზეთი კულინარიისთვის; დაბალცხიმოვანი კარტოფილის ჩიფსები; ლეციტინი კულინარიული მიზნებისთვის; რძის ფერმენტები კულინარიისთვის; კომპოტები; შესქელებული რძე; არაჟანი; ფერმენტირებული შედედებული რძე; პროსტოკვაშა [შემჟავებული რძე]; პომიდვრის პასტა; ყაბაყის ხიზილალა; ბადრიჯნის ხიზილალა; არაქისის რძე კულინარიისთვის; ნუშის რძე კულინარიისთვის; ბრინჯის რძე; არტიშოკი, დაკონსერვებული; დამუშავებული ხილის შედგენილობები; რძის ფხვნილი; იაკიტორი [ქათმის მწვადი შამფურზე]; ბულგოგი [ხორცის კორეული კერძი]; დაშაქრული თხილი; არომატიზირებული თხილი; თხილი, დამუშავებული; კენკრა, დაკონსერვებული; გუაკამოლე [ავოკადოს პიურე პომიდვრითა და სანელებლებით]; ხახვის რგოლები; ფალაფელი; ლიმონის წვენი კულინარიული მიზნებისთვის; გაყინულ-გამომშრალი ხორცი; ლიოფილიზებული ხორცი; გაყინული-გამომშრალი ხორცი; შვრიის რძე; ბოსტნეულზე დამზადებული კრემი; გაყინული-გამომშრალი ბოსტნეული; ლიოფილიზებული ბოსტნეული; საკვები ზეთუნის ზეთი, პირველადი ცივი გამოწურვის შედეგი; ესკამოლე [მწერებით მომზადებული კერძი]; საკვები მწერები, არაცოცხალი; ტკბილი სიმინდი, დამუშავებული; თხილზე დამზადებული კრემები ბუტერბროდებისთვის; კარტოფილით დამზადებული გუნდები; სოსისი ჰოთ დოგებისთვის; სიმინდის ზეთზე შემწვარი ჰოთ დოგი; სოიას ზეთები საკვებისთვის; რძის შემცველები; ნუშის რძე; არაქისის რძე; ქოქოსის რძე; ქოქოსის რძე კულინარიული მიზნებისთვის; ქოქოსის რძეზე დამზადებული სასმელები; ბრინჯის რძე კულინარიული მიზნებისთვის; ნუშის რძეზე დამზადებული სასმელები; არაქისის რძეზე და-

მზადებული სასმელები; ძეხვის გარსები, ბუნებრივი ან ხელოვნური; თევზი [დამარილებული და გამომშრალი]; ხაჭოს ღვეხელები; დაპრესილი ხილის პასტა; ტოფუს გამომშრალი ნაღები; სოიას კატლეტები; სოიას ხაჭოს ღვეხელები; ტაჯინი [ტაჯინში მომზადებული ხორცის, თევზის ან ბოსტნეულის კერძი]; სოიას ფერმენტირებული მარცვლები; შამფურზე შემწვარი მწვადი; დამუშავებული ბოსტნეული; დამუშავებული ხილი; ბოსტნეულის რაგუ, ზეითუნის ზეთზე მომზადებული; იხვისგან დამზადებული კერძი, სხვადასხვა ინგრედიენტებით; ღორის ხორცის ძეხვეული; ერთგვარი ძეხვეული, უსისხლო; კასოლეტი [ფრინველის ხორცზე დამზადებული ერთგვარი კერძი]; შუკრუტი [დაკვიპილი მჟავე კომბოსტო ხორცეულით, ძეხვეულით]; კარტოფილის ბლინები; ერბოკვერცხი; ტოლმა; ხილზე დამზადებული კონცენტრატები მოსამზადებლად; ბოსტნეულზე დამზადებული კონცენტრატები მოსამზადებლად; ბოსტნეულზე დამზადებული პასტა; აგარ-აგარი კულინარიული მიზნებისთვის; მოლუსკები, არაცოცხალი; კვარკი, ყველის ნაირსახეობა; ხაჭო; რძეზე დამზადებული სასმელები; საჭმელად ვარგისი ყვავილები, გამხმარი; დაკრისტალებული ჯანჯაფილი; დაკონსერვებული ჯანჯაფილი; ჯანჯაფილის მარინადი; კენკროვანი სუპი; კენკრაზე დამზადებული დესერტი; ბოსტნეულზე დამზადებული კერძი მცირეწლოვანთათვის; კულინარიული დანიშნულების მკვახე ხილის მჟავე წვენი; კაკლის დესერტის მოსართავები; რძის ათქვეფილი ნაღები; რევანდის სიროფი.

30 – ზღვის წყალმცენარეები [საკაზმი]; მაკარონი; ნუშის ცომი; ანისულის თესლი; ვარსკვლავისებური ანისულის თესლი [ზადიანი]; საშობაო ნაძვისხის მოსართავი საკონდიტრო ნაწარმი; ნაყენები, არამედიკამენტური; ყავის არომატიზატორები; არომატიზატორები საკვებისთვის; საკაზმები; პური საფუარის გარეშე [ხშიადი]; მარილი; საკვების დასაკონსერვებლად; ორცხობილები; ბისკვიტები; ალაოს ნამცხვარი; პიტნის კანფეტები; საკონდიტრო ნაწარმი, კანფეტები; კანფეტები; ვაფლი; ბრიოშები; კაკაო; ყავა; მოუხალავი ყავა; ყავის შემცვლელი, მცენარეული; ნამცხვრები; დარიჩინი [სანელებელი]; კაპარის სანელებელი; კარამელი [კანფეტი]; კარი [ცხარე საკაზმი]; მარცვლეულის ნაწარმი; საღებო რეზინი; ვარდკაჭაჭა [ყავის შემცვლელი]; ჩაი; შოკოლადი; მარციპანი; მიხაკი [სანელებელი]; სანელებლები; ტკბილეული; შა-

ქრის ტკბილეული; სიმინდის ფანტელები; სიმინდის ბურბუშელა; ბატიბუტი; ათქვეფილი ნაღების გასამყარებელი ნივთიერებები; ნაყინი; ბლინები; ესენციები საკვებისთვის, ეთერის ესენციებისა და ეთერზეთების გარდა; საჭმლის მოსამზადებელი მარილი; საკვების შემასქელებლები; ქურქუმა; ბუნებრივი დამატკობლები; სანელებლები; თაფლაკვერები; ბაჰარი; ფქვილი; მუხუდოს ფქვილი; სიმინდის ფქვილი; მდოგვის ფქვილი; ქერის ფქვილი; სოიას ფქვილი; ხორბლის ფქვილი; სახამებელი საკვებისთვის; ფერმენტები ცომისათვის; პომადა [საკონდიტრო ნაწარმი]; მცირე ულუფებად დაჭრილი სადესერტო ნამცხვარი; შაქარი; ნამცხვრის არომატიზატორები, ეთერზეთების გარდა; არომატიზატორები, ეთერზეთებისგან განსხვავებული, ტორტებისთვის; ნამცხვრის პუდრა; ნამცხვრის ცომი; დაფხვნილი ჯანჯაფილი; ნაყინის შემკვრელი ნივთიერებები; ყინული, ბუნებრივი ან ხელოვნური; ყინული გასაგრილებლად; გლუკოზა კულინარიისთვის; კვების პროდუქტის სახით დამზადებული წებოვანა; საკვები ბურღულეული; მმარი; კეტჩუპი [საწებელა]; კაკაოს რძიანი სასმელები; ყავის რძიანი სასმელები; შოკოლადზე დამზადებული რძიანი სასმელები; საფუარი, ცომის ხაში; საფუარი; შემკვრელი ნივთიერებები ძეხვეულისთვის; მაკარონი; მაკარონის ნაწარმი; სიმინდი, დაფქული; სიმინდი, მოხალული; პური; მალტოზა (ალაოს შაქარი); შავი ბადაგი საკვებისთვის; ოქროსფერი ბადაგი; პიტნა საკონდიტრო ნაწარმისთვის; თაფლი; დაცხვილი ქერი; მდოგვი; ჯავზი; ატრია; ღვეხელები; დაღერლილი ქერი; სენდვიჩები; დრაჟები [საკონდიტრო ნაწარმი]; ცომეული საკონდიტრო ნაწარმი; მშრალი ნამცხვარი; ფუნთუშები; წიწკა [საკაზმი]; პიცა; წიწკა; კარტოფილის ფქვილი; პუდინგები; შაქარში მოხალული ნიგოზი ან ნუში, პრალინე; რავიოლი [პელმენის სახეობა]; ძირტკბილას კანფეტები; ბრინჯი; ზაფრანა [სუნელი]; საგო; საწებლები [საკაზმები]; ნიახურის მარილი; მანანის ბურღული; ხილის ნაყინი; სპაგეტი; ტაპიოკა; ტაპიოკას ფქვილი; ღვეხელები ხილკენკრის შიგთავსით; ვანილი, კულინარიული დანიშნულების; ვანილინი [ვანილის შემცვლელი]; ვერმიშელი; ხორციანი ღვეხელები; პამტეტის ღვეხელი; ხორცის დასარბილებელი შედგენილობები საოჯახო მიზნებისათვის; საკვები ყინული; ნაყინის გასაკეთებელი ფხვნილი; ნუშის საკონდიტრო ნაწარმი; არაქისის საკონდიტრო ნაწარმი; საკვების არომატიზატორები, ეთერზეთების გარდა; სასმელის არომატიზატორები,

ეთერზეთების გარდა; დაღერდილი შვრია; დაცევილი შვრია; შვრიაზე დამზადებული საკვები; შვრის ფანტელები; შვრის ფქვილი; ძირტკბილას ჩხირები [კანფეტი]; ლუდის ძმარი; ყავაზე დამზადებული სასმელები; კაკაოზე დამზადებული სასმელები; შოკოლადზე დამზადებული სასმელები; ყავის შემცვლელეები; შაქარყინული; ჩიპსები [მარცვლეულის ნაწარმი]; ჩაუ-ჩაუ [საკაზმი]; კუსკუსი; ალას ექსტრაქტი; საკვები ალას; დინდგელა; ცხარე ცივი საწებლები [საკაზმები]; ფუტკრის რძე; ზღვის წყალი კულინარიისთვის; სუში; პომიდვრის საწებლას; მაიონეზი; კრეკერები; მოხარშული კრემი; ხილის ჟელეებზე დამზადებული საკონდიტრო ნაწარმი; მუსლი; ბრინჯის კვერები; სოიას საწებლას; გაყინული იოგურტი [გაყინული საკონდიტრო ნაწარმი]; ჩატნი [მოტკბო-მომჟავო საწებელი ხორცისთვის]; საგაზაფხულო რულეტი ცოცხალი ბოსტნეულით; ტაქოსი [მექსიკური ღვეზელი, სიმინდის, ხორცისა და ბოსტნეულის შიგთავსით]; ტორტილია [სიმინდის კვერი]; ჩაი ყინულით; ჩაიზე დამზადებული სასმელები; სანელებლები სალათებისთვის; საფანელი; ტაბულე [ბოსტნეულის სალათა ხორბლის ბურღულით]; ჰალვა; კიში [ტარტალეტის ფორმის ერთგვარი ღვეზელი]; ხორცის საწებლები; მისო, სოიასგან დამზადებული პასტა; მარცვლეულზე დამზადებული მსუბუქი საუზმეული; ბრინჯის საუზმეული; ღომი; სიმინდის ბურღული; საცხობი ფხვნილები; საჭმელი სოდა; მწვანელი, დაკონსერვებული [საკაზმები]; ატრიაზე დამზადებული კერძები; ტკბილი მინანქარი ნამცხვრებისთვის; შოკოლადის მუსი; საკონდიტრო ნაწარმი მუსის სახით; ხილის პიურეები [სოუსები]; მარინადები; ჩიზბურგერები [სენდვიჩი]; პესტო [საწებელი]; შედგენილობები ლორის მომინანქრებისთვის; სელის თესლი კულინარიაში გამოსაყენებლად [სანელებლები]; სელის თესლი კულინარიაში გამოსაყენებლად [სუნელი]; ხორბლის ღვი საკვებში გამოსაყენებლად; მარცვლეული ცილის მაღალი შემცველობით; ღვინის ქვა კულინარიაში გამოსაყენებლად; წებოვანი დანამატები კულინარიაში გამოსაყენებლად; მაკარონის სოუსი; მარცვლეულის ბრიკეტები; პალმის შაქარი; ცომი; ყვავილები და ფოთლები, როგორც ჩაის შემცვლელეები; ცომი საკონდიტრო ნაწარმისთვის; პელმენები; შოკოლადის მორთულობა ნამცხვრებისთვის; ნამცხვრების მოსართავი კანფეტები; შოკოლადში ამოვლებული თხილი; ბრინჯის პუდინგი; თხილეულის ფქვილი; წვრილად დაკეპილი ნიორი [საკმაზი]; ბაოზი [მოხარშული

ცომეული სხვადასხვა შიგთავსით]; ბრინჯის ფაფა კულინარიაში გამოსაყენებლად; ჯიაოზი [ცომის გუფთები შიგთავსით]; რამენი [ატრიის იაპონური კერძი]; ბლინები ქონდრის სანელებლით; ბლინები სხვადასხვა სანელებლით; ბურიტოები; მომზადებული ბრინჯი, წყალმცენარეებში გახვეული მზა ბრინჯი; საკვებად ვარგისი ქაღალდი; ბრინჯის ქაღალდი, საკვებად ვარგისი; შოკოლადის სპრედი [პასტისებრი საკვები პროდუქტი]; შოკოლადის კრემი თხილის შემცველობით; ცომზე დამზადებული გუფთები; აგავის სიროფი [ბუნებრივი დამატკობელი]; სარკისებრი მინანქარი [გლასური]; გაყინულ-გამხმარი საკვები, რომლის ძირითადი ინგრედიენტი არის ბრინჯი; ლიოფიზირებული საკვები, რომლის ძირითადი ინგრედიენტი არის ბრინჯი; გაყინულ-გამხმარი საკვები, რომლის ძირითადი ინგრედიენტი არის მაკარონი; გვირილაზე დამზადებული სასმელები; დულსე დე ლეჩე [რძის ტკბილი დესერტი]; ბიბიმბაპი [ბრინჯის, ბოსტნეულის და ხორცის ნარევი]; ონიგირი [ბრინჯის გუნდები]; დაფქული ბრინჯი სწრაფი მომზადებისთვის; ჰოთ-დოგის სენდვიჩები; ყინულის კუბიკები; დამუშავებული თესლი სუნელებად გამოსაყენებლად; სეზამის თესლი [სუნელი]; დაკეპილი ბოსტნეულის მწნილი ცხარე სანელებლებით; ქვინოა, დამუშავებული; ბურღული; წიწიბურა, დამუშავებული; წიწიბურას ფქვილი; მოცვის საწებელი; ვაშლის საწებელი; კრუტონები [გამხმარი პურის კვადრატული პატარა ნაჭრები – ნავიციხარი]; კარტოფილზე დამზადებული ბლინები, საფუარის გარეშე; ხილის საკონდიტრო ნაწარმი; ბრინჯის კრეკერები; კიმჩის ბლინები; ნაყინის ბურბუშელა ტკბილი წითელი მარცვლეულით; პიტნა ამონასუნთქის არომატიზირებისთვის; სადეჭი რეზინები ამონასუნთქის არომატიზირებისთვის; ატრია უდონი [მაკარონის სახეობა]; ატრია სობა [მაკარონის სახეობა]; პური, გლუტენის გარეშე; ტამარინდი, ინდური ფინიკი [სანელებლები]; ლაკსა, ჩინური წარმოშობის კერძი სუპის სახით; პროფიტროლი [შოკოლად-მოსხმული კრემიანი ნამცხვარი]; კრუსანები; შოკოლადიანი ქაღები; კელპის ჩაი [ზღვის მცენარის ჩაი]; კრემ-ბრიულე; კარაქის ნარევი; საკვები ქაღალდის ვაფლი; ქოქოსის მაკარონი; ყავის კაფსულები, შევსებული; ფორთოხლის ყვავილის წყალი კულინარიაში გამოსაყენებლად; ნაყინი ჯოხებზე; ნუგა; ჰარისა [საწებელი]; ჯანჯაფილის პასტა [სანელებელი]; ჩაის სასმელები რძით; შოკოლადით დაფარული კარტოფილის ჩიფსები; მცენარეული ჩაი; ჩაის

შემცვლელი; შოკოლადის ლიქიორი; კაკაოს შემცვლელი; ლუდის სახარში საფუარი; კომბუჩა [ჩაის სოკო]; დანიური საკონდიტრო ნაწარმი; გნოჩი; არომატიზირებული ყელეს კრისტალები საკონდიტრო ყელეს მოსამზადებლად; კრისტალიზებული ლიმონის წვენი [სანელებელი]; გოგრის გადამუშავებული თესლი [სანელებელი]; კანაფის გადამუშავებული თესლი [სანელებელი]; ხორბალი, გადამუშავებული; ატრიაზე დამზადებული კერძები მცირეწლოვანთათვის; შოკოლადის მოსართავი პასტა; ზეფირის მოსართავი; შოკოლადის საფარი; ბისკვიტები გაყინული თავსართით; იაკონის ვაჭინი; მოსასხმელი ვაჭინი; სუფრის ვაჭინი; ვაჭინები და ბადაგი; ვაჭინი საკვებისთვის; სახამებლის სიროფი [საკვებისთვის]; სახამებლის ვაჭინი კულინარიისთვის; სახამებლის ფხვნილის სიროფი [საკვებისთვის]; ვაჭინი ბლინისათვის; მელასას ვაჭინი კულინარიისთვის; ნეკერჩხლის ვაჭინი; ოქროსფერი ბადაგი; წებოვანი სახამებლის ვაჭინი [მიზუ-ამე]; გლუკოზის ვაჭინი საკვებისთვის; გლუკოზის სიროფი, როგორც ჟელირების ნივთიერება საკვებისთვის; გლუკოზის სიროფი, როგორც სტრუქტურის გამაუმჯობესებელი საკვებისთვის; გლუკოზის ვაჭინი, როგორც საკვების ფერმენტაციის დამხმარე საშუალება; გლუკოზის ვაჭინი, როგორც საკვების კონსერვანტი; გლუკოზის ვაჭინი, როგორც საკვების დამატკობელი; ფრუქტოზის ვაჭინი საკვების დასამზადებლად; არომატული სიროფები; სიმინდის ვაჭინი კულინარიული მიზნებისთვის; სიმინდის ვაჭინი; შოკოლადის სასმელების მოსამზადებელი შოკოლადის ვაჭინები; შოკოლადის ვაჭინი; აგავის სიროფი [შაქრის შემცვლელი].

31 – ციტრუსის ხილი, ცოცხალი; წყალმცენარეები, ადამიანთა და ცხოველთა საკვებად; დაუმუშავებელი კაკალი; გარეული ცხოველები ზოოპარკში; ცოცხალი ცხოველები; ცხოველების საკვები პროდუქტი; ხეები; საშობაო ნაძვისხეები; ხეების ტანი; ბუჩქნარი; შვრია; კენკროვანები, ცოცხალი; მარილი საქონლისთვის; ჭარხალი, დაუმუშავებელი; ქატო; დაუმუშავებელი მერქანი; ხის მასის დასამზადებელი ბურბუშელა; ქერქაუცლელი მერქანი; კაკაოს მარცვლები, დაუმუშავებელი; შაქრის ლერწამი; ავაციის მარცვლები, დაუმუშავებელი; პურეულის თესლი, დაუმუშავებელი; სოკო, ნედლი; სოკოს მიცელიუმი გამრავლებისთვის; კოპტონი; წაბლი, დაუმუშავებელი; კირი ფურაჟისთვის; ვარდკაქაჟას ფესვები; ვარდკაქაჟა, ცოცხალი; გალექტი-

ბი ძაღლებისთვის; ქოქოსის კაკლის ნაჭუჭი; ქოქოსის კაკალი; ფრინველების საკვები; რაფსის კოპტონი საქონლისთვის; კიტრი, ცოცხალი; სვიის გირჩები; ცხელ წყალში გათქვეფილი ქატო ცხოველების გამოსაკვებად; კოპრა (ქოქოსის კაკლის გული); მოლუსკები, ცოცხალი; ბოსტნეული, ცოცხალი; გოგრა, ცოცხალი; ცოცხალი ყვავილების გვირგვინები; საინკუბაციო კვერცხები, განაყოფიერებული; თივის მულჩი; არყის გამოხდის ნარჩენები ცხოველების გამოსაკვებად; დურდო, თხლე; სანაშენე საქონელი; ცხოველების გასასუქებელი ნივთიერებები; ბრინჯის ფქვილი ცხოველების გამოსაკვებად; ლობიოს მარცვლები, დაუმუშავებელი; ცოცხალი ყვავილები; გამხმარი დეკორატიული ყვავილები; ყვავილის მტვერი [ნედლეული]; თივა; ცხოველების მოსაღონიერებელი საკვები; ფურაჟი; ხორბალი; ხილი, ცოცხალი; კორდი, ბუნებრივი; ღვის კენკრა; სანაყოფე კვირტები ბოტანიკური მიზნებისთვის; მარცვლეული [პურეული]; მარცვლეული ცხოველთა გამოსაკვებად; სათესი თესლი; თესლეული; ბურღულეული შინაური ფრინველების გამოსაკვებად; მწვანილი, ცოცხალი; მცენარეები; ჩითილები; სვია; ხეკოლას კაკალი; სალათა, ცოცხალი; ოსპი, ნედლი; საფუარი, ცხოველთა საკვები; კორპის მუხის ქერქი; სელის ფქვილი [ფურაჟი]; თივის ან ჩალის საგები ცხოველთათვის; ტორფის საგები საქონლისათვის; სიმინდი; სიმინდის კოპტონი საქონლის გამოსაკვებად; ალაო დუდილისა და გამოხდისთვის; ხილის ჩენჩო; თხილი, ნედლი; ფქვილი ცხოველების გამოსაკვებად; თევზის ქვირითი; აბრეშუმის ჭიის კვერცხები; ყვავილების ბოლქვები; ხახვი, ცოცხალი; ზეთისხილი; ფორთოხალი, ცოცხალი; ქერი; ჭინჭარი; მეღანთევზას ძვლები ფრინველებისთვის; ჩალა საქონლისთვის; ჩალა [ფურაჟი]; პალმა [პალმის ხის ფოთლები]; პალმის ხეები; სალაფავი საქონლის გასასუქებლად; თევზი, ცოცხალი; ვაზი; ფიჭვის გირჩები; წიწაკა [ნარგავები]; გამხმარი მცენარეები დეკორაციებისთვის; პრასი, ცოცხალი; ბარდა, ოქროცერცვა, ნედლი; კარტოფილი, უმი; შინაური ფრინველებისთვის კვერცხდების პროდუქტიულობის ასამაღლებელი საშუალებები; ბაგაში საქონლის გასასუქებელი საკვები; ცხოველთა საკვები ფესვები; ყურძენი; რევანდი, ცოცხალი; ვარდის ბუჩქები; ჭვავი; აბრეშუმის ჭია; საკვები სეზამი (ქუნჯუტი), დაუმუშავებელი; ტრიუფელი [თირკმელა სოკო], ცოცხალი; ღვინის გამოხდის ნარჩენები; შინაური ფრინველი, ცოცხალი; ალგარობილა ცხოველთა საკვებისთვის; ნუში; არაქისი, ცოცხალი; არაქისის

ფქვილი ცხოველთათვის; არაქისის კოპტონი ცხოველებისთვის; პურეული მარცვლოვნების დამუშავების თანაპროდუქტი, ცხოველთა საკვები; შაქრის ლერწმის გამონაწერი [ნედლი მასალა]; სათევზაო სატყუარა, ცოცხალი; კიბორჩხალა, ცოცხალი; კიბო, ცოცხალი; ომარები, ცოცხალი; მიდიები, ცოცხალი; ხამანწკები, ცოცხალი; ოთახის ცხოველების საკვები; ნედლი ქერქი; ლანგუსტები, ცოცხალი; საკვებად ვარგისი საღებავები ცხოველთათვის; სასმელები შინაური ცხოველებისთვის; თევზის ძვლის ფქვილი, ცხოველთა საკვები; ბრინჯი, დაუმუშავებელი; ტრეპანგები, ცოცხალი; ქვიშანარევი ქაღალდის საგები შინაური ცხოველებისთვის; არომატული ქვიშა ოთახის ცხოველებისთვის; ალოე ვერას ნათესები; ისპანახი, ნედლი; სელის თესლი ცხოველთა საკვებად; სელის ფქვილი ცხოველთა საკვებად; ხორბლის ყლორტები ცხოველთა საკვებად; არტიშოკი, ცოცხალი; ქაშაყი, ცოცხალი; ორაგული, ცოცხალი; სარდინი, ცოცხალი; თინუსი, ცოცხალი; ნიორი, ცოცხალი; ყაბაყი, ცოცხალი; საკვები სელის თესლი, დაუმუშავებელი; საჭმელად ვარგისი სელის მარცვლები, დაუმუშავებელი; ცოცხალი ხილის კომპოზიციები; ქაფშია, ქამსა, ცოცხალი; საკვები მწერები, ცოცხალი; დაუმუშავებელი სიმინდი [გარჩეული ან გაურჩეველი]; დაუმუშავებელი ქვინოა (ჯიჯლაყის ოჯახის მცენარე); გაუსუფთავებელი წიწიბურა; ცოცხალი თევზი; ცოცხალი მოლუსკები; გაყინულ-გამხმარი სათევზაო სატყუარები; საკვებად ვარგისი ყვავილები, დაუმუშავებელი; ჯანჯაფილი, დაუმუშავებელი; სოიას მარცვლები, დაუმუშავებელი; კანაფის ყანები; კანაფი, დაუმუშავებელი; არყის ხის ცოცხები საუნისთვის; გოგრის დაუმუშავებელი თესლი; კანაფის თესლი, დაუმუშავებელი; ხორბალი, დაუმუშავებელი; კატაპიტნა; წვრილი ხორბალი, დაუმუშავებელი; ქვიშა შინაური ცხოველების ტუალეტებისთვის; ყავის ნაყოფი, დაუმუშავებელი.

32 – ხილის უალკოჰოლო ექსტრაქტები; ლუდი; ჯანჯაფილის ლუდი; ალაოს ლუდი; ლუდის ტკბილი; ხილის წვენზე დამზადებული უალკოჰოლო სასმელები; შრატზე დამზადებული სასმელები; სასმელების დასამზადებელი არალკოჰოლური შედგენილობები; არალკოჰოლური ესენციები სასმელის დასამზადებლად; ხილის წვენი; ვაჟინები სასმელებისთვის; წყალი [სასმელები]; გაზიანი წყლის დასამზადებელი ნივთიერებები; ლითიუმის მარილის შემცველი მინერალური წყალი; მინერალური წყალი [სას-

მელი]; ზელტერის წყალი; სუფრის წყალი; ყურმის ტკბილი; ლიმონათი; სვიის ექსტრაქტები ლუდის დასამზადებლად; ბოსტნეულის წვენები [სასმელები]; ვაჟინები ლიმონათისთვის; ალაოს ბადაგი; ბადაგი, არაფერმენტირებული; ორმადი [გამაგრილებელი სასმელი, დამზადებული ნუშზე ან ქერზე]; სოდიანი წყალი; შარბათი [სასმელი]; ტომატის წვენი [სასმელი]; უალკოჰოლო სასმელები; გაზიანი სასმელის დასამზადებელი ტაბლეტები; გაზიანი სასმელის დასამზადებელი ფხვნილები; გაზიანი წყალი; კარბონიზირებული წყალი; სარსაპარილა [უალკოჰოლო სასმელი]; აპერიტივები, უალკოჰოლო; კოქტეილები, უალკოჰოლო; ხილის ნექტარი; იზოტონიკური სასმელები; სიდრი, არალკოჰოლური; ბურახი; თაფლზე დამზადებული უალკოჰოლო სასმელები; სმუზი [ხილის ან ბოსტნეულის წვენებზე დამზადებული უალკოჰოლო სასმელი]; ალოე ვერას სასმელები, უალკოჰოლო; ლუდზე დამზადებული კოქტეილები; სოიოზე დამზადებული სასმელები, რძის შემცველების გარდა; პროტეინით გამდიდრებული სასმელები სპორტსმენებისთვის; ბრინჯზე დამზადებული სასმელები, რძის შემცველების გარდა; უალკოჰოლო სასმელები ყავის არომატით; უალკოჰოლო სასმელები ჩაის არომატით; მსუბუქი უალკოჰოლო სასმელები; ქერის ღვინო [ლუდი]; ენერგეტიკული სასმელები; გამომშრალი ხილის არალკოჰოლური სასმელები; შენდი [ლუდისა და ლიმონათის ნარევი]; სახამებელზე დამზადებული მშრალი ნარევი სასმელის მოსამზადებლად; უალკოჰოლო სასმელების დასამზადებელი ვაჟინები; შრატის სასმელების დასამზადებელი ვაჟინები; ვაჟინი ხილის არომატიზებული სასმელების დასამზადებლად; არომატიზებული მინერალური წყლების დასამზადებელი ვაჟინები; სასმელების დასამზადებელი უალკოჰოლო ვაჟინები; ვაჟინები და სხვა უალკოჰოლო შდგენილობები სასმელების დასამზადებლად; სასმელების დასამზადებელი ვაჟინები; ალაოს ვაჟინი სასმელებისთვის.

33 – პიტნის ნაყენი; ხილის ექსტრაქტები, ალკოჰოლიანი; მწარე ნაყენები; ანისულის ნაყენი [ლიქიორი]; ანისულის არაყი; აპერიტივები; არაყი; გამოხდილი სასმელები; სიდრი; კოქტეილები; კურასო [ლიქიორი]; დიჯესტივები [ლიქიორი და ალკოჰოლიანი სასმელები]; ღვინო; ჯინი; ლიქიორები; თაფლის სასმელი [თაფლუქი]; ალუბლის არაყი; სპირტი [სასმელები]; ბრენდი; პიკეტი [ჭაჭაზე დამზადებული ღვი-

ნო]; მსხლის სიდრი; საკე; ვისკი; სპირტიანი ესენციები; სპირტიანი ექსტრაქტები; ალკოჰოლიანი სასმელები, ლუდის გარდა; ხილის შემცველი ალკოჰოლიანი სასმელები; ბრინჯის სპირტი; რომი; არაყი; ალკოჰოლიანი სასმელების ნარევი, ლუდზე დამზადებულის გარდა; შაქრის ლერწმისგან დამზადებული ალკოჰოლიანი სასმელი; მარცვლეულზე დამზადებული გამომხდელი ალკოჰოლიანი სასმელი; ღვინოზე დამზადებული სასმელები.

35 – დახმარება საქმიანობის მართვაში; ცნობები საქმიანი ოპერაციების შესახებ; აფიშების განთავსება; იმპორტ-ექსპორტის სააგენტოების მომსახურება; კომერციული საინფორმაციო სააგენტოების მომსახურება; თვითღირებულების ანალიზი; სარეკლამო მასალის გავრცელება; ფოტოასლირების მომსახურება; დაქირავების სააგენტოების მომსახურება; საოფისე აპარატურის და აღჭურვილობის გაქირავება; საბუღალტრო დოკუმენტაციის წარმოება; ანგარიშების შედგენა საბუღალტრო აღრიცხვის წარმოების შესახებ; კომერციული საქმიანობის აუდიტი; კონსულტაციები ბიზნესის მართვისა და ორგანიზაციის საკითხებში; პერსონალის მენეჯმენტთან დაკავშირებული კონსულტაციები; კონსულტაციები ბიზნესის მართვაში; ბეჭდვა; საქონლის დემონსტრირება; სარეკლამო მასალის დაგზავნა ფოსტით; დახმარება კომერციული ან სამრეწველო საწარმოების მართვაში; სარეკლამო მასალის განახლება; ნიმუშების გავრცელება; ბიზნესის ეფექტურობის ექსპერტიზა; აუქციონით გაყიდვა; ბაზრის შესწავლა; კომერციული საქმიანობის შეფასება; კვლევები ბიზნესის სფეროში; სარეკლამო მასალის გაქირავება; კონსულტაციები ბიზნესის ორგანიზებაში; სარეკლამო ტექსტების გამოქვეყნება; რეკლამა; რადიორეკლამა; კონიუქტურული კვლევები ბიზნესში; მომსახურება საზოგადოებრივი ურთიერთობის სფეროში; სტენოგრაფიული მომსახურება; ტელერეკლამა; შეტყობინებათა ჩაწერა [საკანცელარიო ფუნქციები]; ვიტრინების გაფორმება; სარეკლამო სააგენტოების სერვისი; საკონსულტაციო მომსახურება ბიზნესის მართვის სფეროში; მოდელების მიერ გაწეული მომსახურება საქონლის რეკლამის ან გასაღებაში ხელშეწყობის მიზნით; მარკეტინგული კვლევები; მონაცემთა ავტომატიზირებული ბაზის მართვა; პროფესიული კონსულტაციები ბიზნესის სფეროში; ეკონომიკური პროგნოზირება; გამოფენების ორგანიზება კომერციული ან სარეკლამო მიზნით; საქმიანი ინფორმაციით უზრუნ-

ველყოფა; საზოგადოებრივი აზრის შესწავლა; საგადასახადო უწყისების მომზადება; სამტატო პერსონალის დაკომპლექტება; ადმინისტრაციული მომსახურება ბიზნესის ადგილმდებარეობის შეცვლისას; სარეკლამო სივრცის გაქირავება; საქონლის გასაღებაში ხელშეწყობა მესამე პირთათვის; სამდივნო სამსახური; საგადასახადო დეკლარაციის შედგენა; სატელეფონო მოპასუხეთა სამსახური აბონენტის არყოფნის დროს; ტექსტის დამუშავება; გაზეთებზე ხელმოწერის ორგანიზება მესამე პირთათვის; რეკლამა ფოსტით; სასტუმროების ბიზნესის მართვა; შემოქმედებითი ბიზნესის მართვა; კომპიუტერულ მონაცემთა ბაზაში ინფორმაციის კომპილაცია; კომპიუტერის მონაცემთა ბაზაში ინფორმაციის სისტემატიზაცია; ბაზრობების ორგანიზება; ფოტოპირების გადამღები მოწყობილობების გაქირავება; ონლაინ რეკლამა კომპიუტერული ქსელის საშუალებით; მომარაგების მომსახურება მესამე პირთათვის [საქონლისა და მომსახურების შესყიდვა სხვა მეწარმეებისათვის]; მონაცემთა მოძიება კომპიუტერულ ფაილებში მესამე პირთათვის; მასობრივი ინფორმაციის საშუალებებში სარეკლამო დროის გაქირავება; პრესის მიმოხილვა; სავაჭრო ავტომატების გაქირავება; პერსონალის შერჩევისას ფსიქოლოგიური ტესტირება; ფასების შედარების მომსახურება; საქონლის პრეზენტაცია მასობრივი ინფორმაციის საშუალებებით საცალო ვაჭრობის მიზნით; საქონლისა და მომსახურების არჩევისას მომხმარებლების უზრუნველყოფა კომერციული ინფორმაციითა და რჩევებით; სატელეკომუნიკაციო მომსახურებაში აბონირების ორგანიზება მესამე პირთათვის; საქონელზე შეკვეთების პროცესების მართვა; საქონლისა და მომსახურების ლიცენზირების კომერციული ადმინისტრირება მესამე პირთათვის; აუტსორსინგი – გარე რესურსების მოზიდვა ბიზნესის დასახმარებლად; ანგარიშ-ფაქტურის გამოწერა; სარეკლამო ტექსტების შედგენა; სტატისტიკური მონაცემების შეგროვება; რეკლამის მაკეტირება; სპონსორების მოძიება; მოდის ჩვენებების ორგანიზება სარეკლამო მიზნით; სარეკლამო ფილმების წარმოება; სპორტული მენეჯმენტი; მარკეტინგი; ტელემარკეტინგის მომსახურება; საცალო ან საბითუმო ვაჭრობის მომსახურება ფარმაცევტული, ვეტერინარული და ჰიგიენური პრეპარატებისთვის და მედიკამენტების უზრუნველყოფისთვის; სავაჭრო დახლების გაქირავება; კომერციული და საქმიანი საკონტაქტო ინფორმაციით უზრუნველყოფა; საძიებო სისტემის ოპტიმიზაცია გაყიდვების ხელშეწყობისთვის

ვის; ვებსაიტების ტრაფიკის ოპტიმიზაცია; ერთი ღილაკით გადახდის რეკლამირება; კომერციული საშუაშელო მომსახურება; შტატგარეშე თანამშრომლების საქმიანობის მართვა; შეთანხმებების დადება კომერციული ოპერაციების შესახებ მესამე პირთათვის; მონაცემების განახლება და შენახვა კომპიუტერის მონაცემთა ბაზებში; ბიზნეს პროექტების მართვის მომსახურება სამშენებლო პროექტებისთვის; საქმიანი ინფორმაციით უზრუნველყოფა ვებსაიტების საშუალებით; საქონლისა და მომსახურების მყიდველების და გამყიდველების (ბაიერების) ონლაინ სავაჭრო ადგილებით უზრუნველყოფა; სარეკლამო კონცეფციების განვითარება; გარე რესურსებით ადმინისტრაციული მართვა კომპანიებისთვის; საგადასახადო დეკლარაციებთან დაკავშირებული მომსახურება; საკომპენსაციო პროგრამების საქმიანი მართვა მესამე პირთათვის; ბილბორდების გაქირავება [სარეკლამო დაფები]; რეზიუმეების დაწერა მესამე პირთათვის; ვებსაიტების ჩამონათვლით უზრუნველყოფა კომერციული ან სარეკლამო მიზნებისთვის; რეგულარული ავიამგზავრებისთვის სპეციალური პროგრამების ადმინისტრირება; შეხვედრების ორგანიზება [საოფისე სამსახური]; შეხვედრების შეხსენები [საოფისე სამსახური]; მომხმარებელთა მიმართ ლოიალობის პროგრამების ადმინისტრირება; სარეკლამო სცენარებისთვის ტექსტების წერა; წერილობითი შეტყობინებებისა და მონაცემების რეგისტრაცია; რეესტრებში ინფორმაციის განახლება და შენახვა; ინფორმაციული ინდექსების შედგენა კომერციული ან სარეკლამო მიზნებისთვის; საშუაშელო მომსახურება ბიზნესში კერძო ინვესტორებისა და დაფინანსების საჭიროების მქონე პირთა მოსამიებლად; ტელემარკეტინგის პროგრამების წარმოება; კონსულტაციები საზოგადოებასთან ურთიერთობის სტრატეგიის საკითხებში; კონსულტაციები სარეკლამო კომუნიკაციის სტრატეგიის საკითხებში; ბიზნეს სფეროში მესამე პირთათვის მოლაპარაკებების წარმოება; სპორტული ღონისძიებების დროს საქონლისა და მომსახურების მხარდაჭერა და წახალისება; კონკურენტული დაზვერვის სამსახურები; მომსახურება ბაზრის კვლევაში; ფინანსური აუდიტი; ჩამოტვირთვადი ციფრული მუსიკის საცალო ვაჭრობის ონლაინ მომსახურება; ჩამოტვირთვადი ზარების მელოდიების საცალო ვაჭრობის ონლაინ მომსახურება; ჩამოტვირთვადი და წინასწარ ჩაწერილი მუსიკისა და ფილმების ონლაინ საცალო ვაჭრობა; ფარმაცევტული, ვეტერინარული და ჰიგიენუ-

რი პრეპარატებისა და მედიკამენტების მარაგის საბითუმო ვაჭრობა; საჩუქრების ჩამონათვლის შედგენა; მიზნობრივი მარკეტინგი; ბიზნესის დროებითი მართვა; გარე რეკლამირება; ხელოვნების გალერეების მიერ ხელოვნების ნამუშევრების საცალო ვაჭრობის მომსახურების უზრუნველყოფა; ადმინისტრაციული დახმარება ტენდერებში მონაწილეობის მისაღებად; ადმინისტრაციული დახმარება პროექტებში მონაწილეობის მისაღებად; მარკეტინგი საგამომცემლო პროგრამული უზრუნველყოფის სფეროში; საინფორმაციო საშუალებებთან დაკავშირებული მომსახურება; კორპორაციული საკომუნიკაციო მომსახურება; საოფისე აღჭურვილობის გაქირავება ერთ სივრცეში მომუშავე სხვადასხვა კომპანიებისთვის; კომერციული ლობირება; სზოგადოებრივი აზრის ანალიზი კომერციული და სარეკლამო მიზნებისთვის; მომხმარებელთა შეფასების ანალიზი კომერციული და სარეკლამო მიზნებისთვის; მომხმარებელთა რეიტინგის ანალიზი კომერციული და სარეკლამო მიზნებისთვის; სატელეფონო კომუტატორის მომსახურება; პურფ-უნთუშეულის ნაწარმთან დაკავშირებული საცალო ვაჭრობის მომსახურება; მომხმარებელთა პროფილის განსაზღვრა კომერციული ან საბაზრო მიზნებისთვის; ადმინისტრაციული მომსახურება პაციენტთათვის სამედიცინო მიმართვების გაცემაში; ბიზნეს საკონსულტაციო მომსახურება ციფრული ტრანსფორმაციის სფეროში; ბიზნეს საშუაშელო მომსახურება კლიენტებისთვის სხვადასხვა სპეციალისტის შერჩევისთვის; სტუმრების მიღების მომსახურება [საოფისე ფუნქციები]; ბიზნესის რენტაბელობის შესახებ კვლევების მომზადება; სატელეფონო ცნობარით უზრუნველყოფა; ხელმოწერების ორგანიზება სხვა პირებისთვის საბაჟო გადასახადის ელექტრონული შეგროვების მომსახურებაზე; კომერციული ღონისძიებების ჩატარება; მონაცემთა დამუშავების მომსახურება [საოფისე ფუნქციები]; სალარო აპარატების გაქირავება; მომსახურება ლიდერების გენერაციის სფეროში; სამედიცინო ჩანაწერებისა და ფაილების კომპიუტერული მართვა; რესტორნიდან საკვების გატანისა და მიწოდების ონლაინ შეკვეთების მომსახურება; სარეკლამო მომსახურება სხვებისთვის ბრენდების იდენტიფიკაციისთვის; საქონლის პოპულარიზაცია ინფლუენსერების საშუალებით; ინფლუენსერების მარკეტინგი.

(260) AM 2026 135508 A

(210) AM 135508

(220) 2025 09 11

(731) შპს „გემოების ლაბორატორია“

აკაკი გელოვანის I ჩიხი 3, თბილისი,  
საქართველო

(740) გიორგი თაქთაქიშვილი

(540)



(591) შავ-თეთრი

(531) 27.05.01; 27.05.10; 27.05.17; 27.05.21

(511)

29 – საკვები ცილა კულინარიისთვის; წყალმცენარეების ექსტრაქტები საკვებისთვის; ჟელატინი; საკვები ცხიმები; ქაფშია, ქამსა, არაცოცხალი; არაქისის კარაქი; კარაქი; კაკაოს კარაქი საკვებისთვის; ქოქოსის კარაქი; ნაღების კრემი; კვერცხის ცილა; ერთგვარი ძეხვეული, ბევრი სისხლის შემცველი; ბულიონები; ბულიონი; ბულიონის მოსამზადებელი შედგენილობები; ხიზილალა; ხილის ჩირი; ძეხვეული; კარტოფილის ჩიპსები; კომბოსტოს მწილი; ქოქოსის კაკალი, გამომშრალი; რაფსის ზეთი საკვებისთვის; ბულიონის კონცენტრატები; მურაბები; გაყინული ხილი; წვნიანები; ქიშმიში; კორნიშონი, დამმარული ნეკა კიტრი; ბოსტნეული, დაკონსერვებული; ბოსტნეული, თბურად დამუშავებული; ბოსტნეული, გამომშრალი; საკვები ზეთები; ნაღები [რძის ნაწარმი]; ყველი; მომინანქრებული ხილი; გუფთა; კიბოსნაირები, არაცოცხალი; ფინიკი; რძე; კიბორჩხალა, არაცოცხალი; თევზის ფილე; დვრიტა [კვეთი]; ხილი, მოშუშული; ხილის ჟელეს სპრედები; ხილის რბილობი; ხორცი; თევზი, არაცოცხალი; ჟელე საკვებისთვის; ხორცის ჟელე; ნანადირევი; ჯანჯაფილის მურაბა; სოიას მარცვლები საკვებისთვის, დაკონსერვებული; ცხიმის შემცველი ნივთიერებები საკვები ცხიმის დასამზადებლად; ცხიმების ნარევი ბუტერბროდებისათვის; ქაშაყი, არაცოცხალი; ომარები, არაცოცხალი; სიმინდის ზეთი საკვებისთვის; პალმის თესლის ზეთი; ქუნჯუტის ზეთი საკვებისთვის; ხამანწკები, არაცოცხალი; თევზის ჟელე, საკვები; ლორი; კვერცხის გული; იოგურტი; ბოსტნეულის სუპები; ბოსტნეულის წვენი კულინარიისათვის; ხორცის ექსტრაქტები; კეფირი; კუმისი; სასმე-

ლები რძის დომინანტური შემცველობით; შრავი; რძის ნაწარმი; ლანგუსტები, არაცოცხალი; ბეკონი, შებოლილი ღორის ხორცი; ოსპი, დაკონსერვებული; მარგარინი; ჯემი, კონფიტური; ცხოველური ძვლის ტვინი, საკვები; მოლუსკები, არაცოცხალი; მიდიები, არაცოცხალი; პალმის ზეთი საკვებისთვის; კაკალი, გარჩეული; კვერცხი; კვერცხის ფხვნილი; ღვიძლის პაშტეტი; ხახვი, დაკონსერვებული; ზეთისხილი, დაკონსერვებული; ზეთისხილის ზეთი; ძვლის ცხიმი, საკვები; პექტინები კულინარიისთვის; პიკული; მუხუდო, დაკონსერვებული; სოსისი; დამარილებული ხორცი; წვნიანის მოსამზადებელი შედგენილობები; პომიდვრის პიურე; ბოსტნეულის სალათები; ღორის ქონი; ხილის სალათები; სარდინები, არაცოცხალი; ორაგული, არაცოცხალი; ცხოველური ცხიმები, საკვები; თინუსი, არაცოცხალი; პომიდვრის წვენი კულინარიისათვის; მხესუმხირის ზეთი; საქონლის შიგნეული, საკვები; ტრიუფელი [თირკმელა სოკო], დაკონსერვებული; შინაური ფრინველი, არაცოცხალი; ხილის ცედრა; ალგინატები კულინარიული მიზნებისთვის; ნუში, დანაყილი; არაქისი, დამუშავებული; სოკო, დაკონსერვებული; ქოქოსის ცხიმი; ქოქოსის ზეთი საკვებისთვის; პარკოსნები, დაკონსერვებული; ღვიძლი; თევზით დამზადებული საკვები პროდუქტები; ხილის ჩიპსები; მოლუსკები, არაცოცხალი; სპირტში შენახული ხილი; ყვავილის მტვერი, მომზადებული, როგორც საკვები; წვრილი კრევეტები, არაცოცხალი; თევზი, დაკონსერვებული; ხორცი, დაკონსერვებული; კრევეტები, არაცოცხალი; ლოკოკინის კვერცხები, საკვები; ტოფუ, სოიას ხაჭო; ათქვეფილი ნაღები; ღორის ხორცი; ფრინველის ბუდეები, საკვები; თევზის კონსერვები; თევზის ფქვილი საკვებში გამოსაყენებლად; ხილის კონსერვები; ხილი, დაკონსერვებული; ხორცი, დაკონსერვებული; კარტოფილის მაჭკატები; დამარილებული თევზი; ტრეპანგები, არაცოცხალი; აბრეშუმის ჭიის ჭურბები, საკვებში გამოსაყენებლად; ბოსტნეულის კონსერვები; ბოსტნეული, დაკონსერვებული; სოსისი საფანელოში; კარტოფილის ფანტელები; ვაშლის პიურე; შტომის პიურე; ტაჟინი; ჰუმუსი; საკვებად ვარგისი ზღვის წყალმცენარეები, დაკონსერვებული; ხილზე დამზადებული მსუბუქი საუზმეული; შედედებული რძე; კიმჩი; სოიას რძე; რძის კოკტილები; დაკონსერვებული წიწკა; მხესუმხირის მარცვალი, დამუშავებული; თევზის მუსი; უალკოჰოლო ენოცი [გოგლი-მოგლი]; ბოსტნეულის მუსი; თევზის ქვირითი, დამუშავებული; თესლე-

ული, დამუშავებული; ალოე, მომზადებული ადამიანის მიერ მოსახმარად; დაკონსერვებული ნიორი; ცილოვანი რძე; პროტეინული რძე; სელის ზეთი კულინარიისთვის; დაბალციხიმიანი კარტოფილის ჩიფსები; ლეციტინი კულინარიული მიზნებისთვის; რძის ფერმენტები კულინარიისთვის; კომპოტები; შესქელებული რძე; არაჟანი; ფერმენტირებული შედედებული რძე; პროსტოკვაშა [შემყავებული რძე]; პომიდვრის პასტა; ყაბაყის ხიზილალა; ბადრიჯნის ხიზილალა; არაქისის რძე კულინარიისთვის; ნუშის რძე კულინარიისთვის; ბრინჯის რძე; არტიშოკი, დაკონსერვებული; დამუშავებული ხილის შედეგნილობები; რძის ფხვნილი; იაკტორი [ქათმის მწვადი მამფურზე]; ბულგოგი [ხორცის კორეული კერძი]; დაშაქრული თხილი; არომატიზირებული თხილი; თხილი, დამუშავებული; კენკრა, დაკონსერვებული; გუაკამოლე [ავოკადოს პიურე პამიდვრითა და სანელებლებით]; ხახვის რგოლები; ფალაფელი; ლიმონის წვენი კულინარიული მიზნებისთვის; გაყინულ-გამომშრალი ხორცი; ლიოფილიზებული ხორცი; გაყინული-გამომშრალი ხორცი; შვრიის რძე; ბოსტნეულზე დამზადებული კრემი; გაყინული-გამხმარი ბოსტნეული; ლიოფილიზებული ბოსტნეული; საკვები ზეთუნის ზეთი, პირველადი ცივი გამოწურვის შედეგი; ესკამოლე [მწერებით მომზადებული კერძი]; საკვები მწერები, არაცოცხალი; ტკბილი სიმინდი, დამუშავებული; თხილზე დამზადებული კრემები ბუტერბროდებისთვის; კარტოფილით დამზადებული გუნდები; სოსისი ჰოთ დოგებისთვის; სიმინდის ზეთზე შემწვარი ჰოთ დოგი; სოიას ზეთები საკვებისთვის; რძის შემცვლელი; ნუშის რძე; არაქისის რძე; ქოქოსის რძე; ქოქოსის რძე კულინარიული მიზნებისთვის; ქოქოსის რძეზე დამზადებული სასმელები; ბრინჯის რძე კულინარიული მიზნებისთვის; ნუშის რძეზე დამზადებული სასმელები; არაქისის რძეზე დამზადებული სასმელები; ძეხვის გარსები, ბუნებრივი ან ხელოვნური; თევზი [დამარილებული და გამომშრალი]; ხაჭოს ღვეზელები; დაპრესილი ხილის პასტა; ტოფუს გამომშრალი ნაღები; სოიას კატლეტები; სოიას ხაჭოს ღვეზელები; ტაჯინი [ტაჯინში მომზადებული ხორცის, თევზის ან ბოსტნეულის კერძი]; სოიას ფერმენტირებული მარცვლები; შამფურზე შემწვარი მწვადი; დამუშავებული ბოსტნეული; დამუშავებული ხილი; ბოსტნეულის რაგუ, ზეთუნის ზეთზე მომზადებული; იხვისგან დამზადებული კერძი, სხვადასხვა ინგრედიენტებით; ღორის ხორცის ძეხვეული; ერთგვარი ძეხვეული, უსი-

სხლო; კასოლეტი [ფრინველის ხორცზე დამზადებული ერთგვარი კერძი]; შუკრუტი [დაკვილი მყავე კომბოსტო ხორცეულით, ძეხვეულით]; კარტოფილის ბლინები; ეროკვერცხი; ტოლმა; ხილზე დამზადებული კონცენტრატები მოსამზადებლად; ბოსტნეულზე დამზადებული კონცენტრატები მოსამზადებლად; ბოსტნეულზე დამზადებული პასტა; აგარ-აგარი კულინარიული მიზნებისთვის; მოლუსკები, არაცოცხალი; კვარცი, ყველის ნაირსახეობა; ხაჭო; რძეზე დამზადებული სასმელები; საჭმელად ვარგისი ყვავილები, გამხმარი; დაკრისტალებული ჯანჯაფილი; დაკონსერვებული ჯანჯაფილი; ჯანჯაფილის მარინადი; კენკროვანი სუპი; კენკრაზე დამზადებული დესერტი; ბოსტნეულზე დამზადებული კერძი მცირეწლოვანთათვის; კულინარიული დანიშნულების მკვახე ხილის მყავე წვენი; კაკლის დესერტის მოსართავები; რძის ათქვეფილი ნაღები; რევანდის სიროფი.

30 – ზღვის წყალმცენარეები [საკაზმი]; მაკარონი; ნუშის ცომი; ანისულის თესლი; ვარსკვლავისებური ანისულის თესლი [ბადიანი]; საშობაო ნაძვისხის მოსართავი საკონდიტრო ნაწარმი; ნაყენები, არამედიკამენტური; ყავის არომატიზატორები; არომატიზატორები საკვებისთვის; საკაზმები; პური საფუარის გარეშე [ხმიადი]; მარილი; საკვების დასაკონსერვებლად; ორცხობილები; ბისკვიტები; ალაოს ნამცხვარი; პიტნის კანფეტები; საკონდიტრო ნაწარმი, კანფეტები; კანფეტები; ვაფლი; ბრიოშები; კაკაო; ყავა; მოუხალავი ყავა; ყავის შემცვლელი, მცენარეული; ნამცხვრები; დარიჩინი [სანელებელი]; კაპარის სანელებელი; კარამელი [კანფეტი]; კარი [ცხარე საკაზმი]; მარცვლეულის ნაწარმი; სალეჭი რეზინი; ვარდკაჭაჭა [ყავის შემცვლელი]; ჩაი; შოკოლადი; მარციპანი; მიხაკი [სანელებელი]; სანელებლები; ტკბილეული; შაქრის ტკბილეული; სიმინდის ფანტელები; სიმინდის ბურბუშელა; ბატბუტი; ათქვეფილი ნაღების გასამყარებელი ნივთიერებები; ნაყინი; ბლინები; ესენციები საკვებისთვის, ეთერის ესენციებისა და ეთერზეთების გარდა; საჭმლის მოსამზადებელი მარილი; საკვების შემასქელებლები; ქურქუმა; ბუნებრივი დამატკობობლები; სანელებლები; თაფლაკვერები; ბაჰარი; ფქვილი; მუხუდოს ფქვილი; სიმინდის ფქვილი; მდოგვის ფქვილი; ქერის ფქვილი; სოიას ფქვილი; ხორბლის ფქვილი; სახამებელი საკვებისთვის; ფერმენტები ცომისათვის; პომადა [საკონდიტრო ნაწარმი]; მცირე ულუფებად დაქ-

რილი სადესერტო ნამცხვარი; შაქარი; ნამცხვრის არომატიზატორები, ეთერზეთების გარდა; არომატიზატორები, ეთერზეთებისგან განსხვავებული, ტორტებისთვის; ნამცხვრის პუდრა; ნამცხვრის ცომი; დაფხვნილი ჯანჯაფილი; ნაყინის შემკვრელი ნივთიერებები; ყინული, ბუნებრივი ან ხელოვნური; ყინული გასაგრილებლად; გლუკოზა კულინარიისთვის; კვების პროდუქტის სახით დამზადებული წებოვანა; საკვები ბურღულეული; ძმარი; კეტჩუპი [საწებელა]; კაკაოს რძიანი სასმელები; ყავის რძიანი სასმელები; შოკოლადზე დამზადებული რძიანი სასმელები; საფუარი, ცომის ხაში; საფუარი; შემკვრელი ნივთიერებები ძებველისთვის; მაკარონი; მაკარონის ნაწარმი; სიმინდი, დაფქული; სიმინდი, მოხალული; პური; მალტოზა (ალაოს შაქარი); შავი ბადაგი საკვებისთვის; ოქროსფერი ბადაგი; პიტნა საკონდიტრო ნაწარმისთვის; თაფლი; დაცხვილი ქერი; მდოგვი; ჯავზი; ატრია; ღვეზელები; დაღერლილი ქერი; სენდვიჩები; დრაჟები [საკონდიტრო ნაწარმი]; ცომეული საკონდიტრო ნაწარმი; მშრალი ნამცხვარი; ფუნთუშები; წიწკა [საკმაზი]; პიცა; წიწკა; კარტოფილის ფქვილი; პუდინგები; შაქარში მოხალული ნიგოზი ან ნუში, პრალინე; რავიოლი [პელმენის სახეობა]; ძირტკბილას კანფეტები; ბრინჯი; ზაფრანა [სუნელი]; საგო; საწებლები [საკაზმები]; ნიახურის მარილი; მანანის ბურღული; ხილის ნაყინი; სპაგეტი; ტაპიოკა; ტაპიოკას ფქვილი; ღვეზელები ხილკენკრის შიგთავსით; ვანილი, კულინარიული დანიშნულების; ვანილინი [ვანილის შემცველი]; ვერმიშელი; ხორციანი ღვეზელები; პაშტეტის ღვეზელი; ხორცის დასარბილებელი შედგენილობები საოჯახო მიზნებისათვის; საკვები ყინული; ნაყინის გასაკეთებელი ფხვნილი; ნუშის საკონდიტრო ნაწარმი; არაქისის საკონდიტრო ნაწარმი; საკვების არომატიზატორები, ეთერზეთების გარდა; სასმელის არომატიზატორები, ეთერზეთების გარდა; დაღერლილი შვრია; დაცხვილი შვრია; შვრიაზე დამზადებული საკვები; შვრიის ფანტელები; შვრიის ფქვილი; ძირტკბილას ჩხირები [კანფეტი]; ლუდის ძმარი; ყავაზე დამზადებული სასმელები; კაკაოზე დამზადებული სასმელები; შოკოლადზე დამზადებული სასმელები; ყავის შემცველები; შაქარი; ყინული; ჩიპსები [მარცვლეულის ნაწარმი]; ჩაუ-ჩაუ [საკაზმი]; კუსკუსი; ალაოს ექსტრაქტი; საკვები ალაო; დინდგელა; ცხარე ცივი საწებლები [საკაზმები]; ფუტკრის რძე; ზღვის წყალი კულინარიისთვის; სუში; პომიდვრის საწებელა; მაიონეზი; კრეკერები; მოხარშული კრემი; ხი-

ლის ჟელეებზე დამზადებული საკონდიტრო ნაწარმი; მუსლი; ბრინჯის კვერები; სოიას საწებელა; გაყინული იოგურტი [გაყინული საკონდიტრო ნაწარმი]; ჩატნი [მოტკბო-მომყავო საწებელი ხორცისთვის]; საგაზაფხულო რულეტი ცოცხალი ბოსტნეულით; ტაქოსი [მექსიკური ღვეზელი, სიმინდის, ხორცისა და ბოსტნეულის შიგთავსით]; ტორტილია [სიმინდის კვერი]; ჩაი ყინულით; ჩაიზე დამზადებული სასმელები; სანელებლები სალათებისთვის; საფანელი; ტაბულე [ბოსტნეულის სალათა ხორბლის ბურღულით]; ჰალვა; კიში [ტარტალეტის ფორმის ერთგვარი ღვეზელი]; ხორცის საწებლები; მისო, სოიასგან დამზადებული პასტა; მარცვლეულზე დამზადებული მსუბუქი საუზმეული; ბრინჯის საუზმეული; ღომი; სიმინდის ბურღული; საცხობი ფხვნილები; საჭმელი სოდა; მწვანელი, დაკონსერვებული [საკაზმები]; ატრიაზე დამზადებული კერძები; ტკბილი მინანქარი ნამცხვრებისთვის; შოკოლადის მუსი; საკონდიტრო ნაწარმი მუსის სახით; ხილის პიურები [სოუსები]; მარინადები; ჩიზბურგერები [სენდვიჩი]; პესტო [საწებელი]; შედგენილობები ლორის მომინანქრებისთვის; სელის თესლი კულინარიაში გამოსაყენებლად [სანელებლები]; სელის თესლი კულინარიაში გამოსაყენებლად [სუნელი]; ხორბლის დივი საკვებში გამოსაყენებლად; მარცვლეული ცილის მაღალი შემცველობით; ღვინის ქვა კულინარიაში გამოსაყენებლად; წებოვანი დანამატები კულინარიაში გამოსაყენებლად; მაკარონის სოუსი; მარცვლეულის ბრიკეტები; პალმის შაქარი; ცომი; ყვავილები და ფოთლები, როგორც ჩაის შემცველები; ცომი საკონდიტრო ნაწარმისთვის; პელმენები; შოკოლადის მორთულობა ნამცხვრებისთვის; ნამცხვრების მოსართავი კანფეტები; შოკოლადში ამოვლებული თხილი; ბრინჯის პუდინგი; თხილეულის ფქვილი; წვრილად დაკეპილი ნიორი [საკმაზი]; ბაოზი [მოხარშული ცომეული სხვადასხვა შიგთავსით]; ბრინჯის ფაფა კულინარიაში გამოსაყენებლად; ჯიაოზი [ცომის გუფთები შიგთავსით]; რამენი [ატრიის იაპონური კერძი]; ბლინები ქონდრის სანელებლით; ბლინები სხვადასხვა სანელებლით; ბურიტოები; მომზადებული ბრინჯი, წყალმცენარებში გახვეული მზა ბრინჯი; საკვებად ვარგისი ქაღალდი; ბრინჯის ქაღალდი, საკვებად ვარგისი; შოკოლადის სპრედი [პასტისებრი საკვები პროდუქტი]; შოკოლადის კრემი თხილის შემცველობით; ცომზე დამზადებული გუფთები; აგავის სიროფი [ბუნებრივი დამატკობელი]; სარკისებრი მინანქარი [გლაზური]; გაყი-

ნულ-გამხმარი საკვები, რომლის ძირითადი ინგრედიენტი არის ბრინჯი; ლიოფიზირებული საკვები, რომლის ძირითადი ინგრედიენტი არის ბრინჯი; გაყინულ-გამხმარი საკვები, რომლის ძირითადი ინგრედიენტი არის მკარონი; გვირილაზე დამზადებული სასმელები; დულსე დე ლეჩე [რძის ტკბილი დესერტი]; ბიბიმბაპი [ბრინჯის, ბოსტნეულის და ხორცის ნარევი]; ონიგირი [ბრინჯის გუნდები]; დაფქული ბრინჯი სწრაფი მომზადებისთვის; ჰოთ-დოგის სენდვიჩები; ყინულის კუბიკები; დამუშავებული თესლი სუნელებად გამოსაყენებლად; სეზამის თესლი [სუნელი]; დაკვიპილი ბოსტნეულის მწნილი ცხარე სანელებლებით; ქვინოა, დამუშავებული; ბურღულეული; წიწიბურა, დამუშავებული; წიწიბურას ფქვილი; მოცვის საწებელი; ვაშლის საწებელი; კრუტონები [გამხმარი პურის კვადრატული პატარა ნაჭრები – ნაფიცხარი]; კარტოფილზე დამზადებული ბლინები, საფუარის გარეშე; ხილის საკონდიტრო ნაწარმი; ბრინჯის კრეკერები; კიმჩის ბლინები; ნაყინის ბურბუმელა ტკბილი წითელი მარცვლებით; პიტნა ამონასუნთქის არომატიზირებისთვის; საღებო რეზინები ამონასუნთქის არომატიზირებისთვის; ატრია უდონი [მკარონის სახეობა]; ატრია სობა [მკარონის სახეობა]; პური, გლუტენის გარეშე; ტამარინდი, ინდური ფინიკი [სანელებლები]; ლაკსა, ჩინური წარმოშობის კერძი სუპის სახით; პროფიტროლი [შოკოლადმოსხმული კრემიანი ნამცხვარი]; კრუასანები; შოკოლადიანი ქაღები; კელპის ჩაი [ზღვის მცენარის ჩაი]; კრემ-ბრიულე; კარაქის ნარევი; საკვები ქაღალდის ვაფლი; ქოქოსის მკარონი; ყავის კაფსულები, შევსებული; ფორთოხლის ყვავილის წყალი კულინარიაში გამოსაყენებლად; ნაყინი ჯოხებზე; ნუგა; ჰარისა [საწებელი]; ჯანჯაფილის პასტა [სანელებელი]; ჩაის სასმელები რძით; შოკოლადით დაფარული კარტოფილის ჩიფსები; მცენარეული ჩაი; ჩაის შემცველები; შოკოლადის ლიქიორი; კაკაოს შემცველები; ლუდის სახარში საფუარი; კომბუჩა [ჩაის სოკო]; დანიური საკონდიტრო ნაწარმი; გნოჩი; არომატიზირებული ჟელეს კრისტალები საკონდიტრო ჟელეს მოსამზადებლად; კრისტალიზებული ლიმონის წვენი [სანელებელი]; გოგრის გადამუშავებული თესლი [სანელებელი]; კანაფის გადამუშავებული თესლი [სანელებელი]; ხორბალი, გადამუშავებული; ატრიაზე დამზადებული კერძები მცირეწლოვანთათვის; შოკოლადის მოსართავი პასტა; ზეფირის მოსართავი; შოკოლადის საფარი; ბისკვიტები გაყინული თავსართით; იაკონის ვაჭინი;

მოსახმელი ვაჭინი; სუფრის ვაჭინი; ვაჭინები და ზადაგი; ვაჭინი საკვებისთვის; სახამებლის სიროფი [საკვებისთვის]; სახამებლის ვაჭინი კულინარიისთვის; სახამებლის ფხვნილის სიროფი [საკვებისთვის]; ვაჭინი ბლინისათვის; მელასას ვაჭინი კულინარიისთვის; ნეკერჩხლის ვაჭინი; ოქროსფერი ზადაგი; წებოვანი სახამებლის ვაჭინი [მიზუ-ამე]; გლუკოზის ვაჭინი საკვებისთვის; გლუკოზის სიროფი, როგორც ჟელირების ნივთიერება საკვებისთვის; გლუკოზის სიროფი, როგორც სტრუქტურის გამაუმჯობესებელი საკვებისთვის; გლუკოზის ვაჭინი, როგორც საკვების ფერმენტაციის დამხმარე საშუალება; გლუკოზის ვაჭინი, როგორც საკვების კონსერვანტი; გლუკოზის ვაჭინი, როგორც საკვების დამატკობელი; ფრუქტოზის ვაჭინი საკვების დასამზადებლად; არომატული სიროფები; სიმინდის ვაჭინი კულინარიული მიზნებისთვის; სიმინდის ვაჭინი; შოკოლადის სასმელების მოსამზადებელი შოკოლადის ვაჭინები; შოკოლადის ვაჭინი; აგავის სიროფი [შაქრის შემცველი].

31 – ციტრუსის ხილი, ცოცხალი; წყალმცენარეები, ადამიანთა და ცხოველთა საკვებად; დაუმუშავებელი კაკალი; გარეული ცხოველები ზოოპარკში; ცოცხალი ცხოველები; ცხოველების საკვები პროდუქტი; ხეები; საშობაო ნამცხვები; ხეების ტანი; ბუჩქნარი; შვრია; კენკროვანები, ცოცხალი; მარილი საქონლისთვის; ჭარხალი, დაუმუშავებელი; ქატო; დაუმუშავებელი მერქანი; ხის მასის დასამზადებელი ბურბუმელა; ქერქაუცელი მერქანი; კაკაოს მარცვლები, დაუმუშავებელი; შაქრის ლერწამი; აკაციის მარცვლები, დაუმუშავებელი; პურეულის თესლი, დაუმუშავებელი; სოკო, ნედლი; სოკოს მიცელიუმი გამრავლებისთვის; კოპტონი; წაბლი, დაუმუშავებელი; კირი ფურაჟისთვის; ვარდკაჭაჭას ფესვები; ვარდკაჭაჭა, ცოცხალი; გალექები ძაღლებისთვის; ქოქოსის კაკლის ნაჭუჭი; ქოქოსის კაკალი; ფრინველების საკვები; რაფსის კოპტონი საქონლისთვის; კიტრი, ცოცხალი; სვიის გირჩები; ცხელ წყალში გათქვეფილი ქატო ცხოველების გამოსაკვებად; კომრა (ქოქოსის კაკლის გული); მოლუსკები, ცოცხალი; ბოსტნეული, ცოცხალი; გოგრა, ცოცხალი; ცოცხალი ყვავილების გვირგვინები; საინკუბაციო კვერცხები, განაყოფიერებული; თივის მულჩი; არყის გამოხდის ნარჩენები ცხოველების გამოსაკვებად; დურდო, თხლე; სანაშენე საქონელი; ცხოველების გასასუქებელი ნივთიერებები; ბრინჯის ფქვილი ცხოველების გამოსაკვებად; ლო-

ბიოს მარცვლები, დაუმუშავებელი; ცოცხალი ყვავილები; გამხმარი დეკორატიული ყვავილები; ყვავილის მტვერი [ნედლეული]; თივა; ცხოველების მოსაღონიერებელი საკვები; ფურაჟი; ხორბალი; ხილი, ცოცხალი; კორდი, ბუნებრივი; ღვინის კენკრა; სანაყოფე კვირტები ბოტანიკური მიზნებისთვის; მარცვლეული [პურეული]; მარცვლეული ცხოველთა გამოსაკვებად; სათესი თესლი; თესლეული; ბურღულეული შინაური ფრინველების გამოსაკვებად; მწვანილი, ცოცხალი; მცენარეები; ჩითილები; სვია; ხეკოლას კაკალი; სალათა, ცოცხალი; ოსპი, ნედლი; საფუარი, ცხოველთა საკვები; კორპის მუხის ქერქი; სელის ფქვილი [ფურაჟი]; თივის ან ჩალის საგები ცხოველთათვის; ტორფის საგები საქონლისათვის; სიმინდი; სიმინდის კოპტონი საქონლის გამოსაკვებად; ალაო დუდილისა და გამოხდისთვის; ხილის ჩენჩო; თხილი, ნედლი; ფქვილი ცხოველების გამოსაკვებად; თევზის ქვირითი; აბრეშუმის ჭიის კვერცხები; ყვავილების ბოლქვები; ხახვი, ცოცხალი; ზეთისხილი; ფორთოხალი, ცოცხალი; ქერი; ჭინჭარი; მელანთევზას ძვლები ფრინველებისთვის; ჩალა საქონლისთვის; ჩალა [ფურაჟი]; პალმა [პალმის ხის ფოთლები]; პალმის ხეები; სალაფავი საქონლის გასასუქებლად; თევზი, ცოცხალი; ვაზი; ფიჭვის გირჩები; წიწაკა [ნარგავები]; გამხმარი მცენარეები დეკორაციებისთვის; პრასი, ცოცხალი; ბარდა, ოქროცერცვა, ნედლი; კარტოფილი, უმი; შინაური ფრინველებისთვის კვერცხდების პროდუქტიულობის ასამაღლებელი საშუალებები; ბაგაში საქონლის გასასუქებელი საკვები; ცხოველთა საკვები ფესვები; ყურძენი; რევანდი, ცოცხალი; ვარდის ბუჩქები; ჭვავი; აბრეშუმის ჭია; საკვები სეზამი (ქუნჯუტი), დაუმუშავებელი; ტრიუფელი [თირკმელა სოკო], ცოცხალი; ღვინის გამოხდის ნარჩენები; შინაური ფრინველი, ცოცხალი; ალგარობილა ცხოველთა საკვებისთვის; ნუში; არაქისი, ცოცხალი; არაქისის ფქვილი ცხოველთათვის; არაქისის კოპტონი ცხოველებისთვის; პურეული მარცვლოვნების დამუშავების თანაპროდუქტი, ცხოველთა საკვები; შაქრის ლერწმის გამონაწერი [ნედლი მასალა]; სათევზაო სატყუარა, ცოცხალი; კიბორჩხალა, ცოცხალი; კიბო, ცოცხალი; ომარები, ცოცხალი; მიდიები, ცოცხალი; ხამანწკები, ცოცხალი; ოთახის ცხოველების საკვები; ნედლი ქერქი; ლანგუსტები, ცოცხალი; საკვებად ვარგისი საღებავები ცხოველთათვის; სასმელები შინაური ცხოველებისთვის; თევზის ძვლის ფქვილი, ცხოველთა საკვები; ბრინჯი, დაუმუშავებელი; ტრეპანგები, ცოცხალი; ქვიშანარევი ქა-

ღალდის საგები შინაური ცხოველებისთვის; არმატული ქვიშა ოთახის ცხოველებისთვის; ალოე ვერას ნათესები; ისპანახი, ნედლი; სელის თესლი ცხოველთა საკვებად; სელის ფქვილი ცხოველთა საკვებად; ხორბლის ყლორტები ცხოველთა საკვებად; არტიშოკი, ცოცხალი; ქაშაყი, ცოცხალი; ორაგული, ცოცხალი; სარდინი, ცოცხალი; თინუსი, ცოცხალი; ნიორი, ცოცხალი; ყაბაყი, ცოცხალი; საკვები სელის თესლი, დაუმუშავებელი; საჭმელად ვარგისი სელის მარცვლები, დაუმუშავებელი; ცოცხალი ხილის კომპოზიციები; ქაფშია, ქამსა, ცოცხალი; საკვები მწერები, ცოცხალი; დაუმუშავებელი სიმინდი [გარჩეული ან გაურჩეველი]; დაუმუშავებელი ქვინოა (ჯიჯლაყის ოჯახის მცენარე); გაუსუფთავებელი წიწიბურა; ცოცხალი თევზი; ცოცხალი მოლუსკები; გაყინულ-გამხმარი სათევზაო სატყუარები; საკვებად ვარგისი ყვავილები, დაუმუშავებელი; ჯანჯაფილი, დაუმუშავებელი; სოიას მარცვლები, დაუმუშავებელი; კანაფის ყანები; კანაფი, დაუმუშავებელი; არყის ხის ცოცხები საუნისთვის; გოგრის დაუმუშავებელი თესლი; კანაფის თესლი, დაუმუშავებელი; ხორბალი, დაუმუშავებელი; კატაპიტნა; წვრილი ხორბალი, დაუმუშავებელი; ქვიშა შინაური ცხოველების ტუალეტებისთვის; ყავის ნაყოფი, დაუმუშავებელი.

32 – ხილის უალკოჰოლო ექსტრაქტები; ლუდი; ჯანჯაფილის ლუდი; ალაოს ლუდი; ლუდის ტკბილი; ხილის წვენზე დამზადებული უალკოჰოლო სასმელები; შრატზე დამზადებული სასმელები; სასმელების დასამზადებელი არალკოჰოლური შედგენილობები; არალკოჰოლური ესენციები სასმელის დასამზადებლად; ხილის წვენი; ვაჟინები სასმელებისთვის; წყალი [სასმელები]; გაზიანი წყლის დასამზადებელი ნივთიერებები; ლითიუმის მარილის შემცველი მინერალური წყალი; მინერალური წყალი [სასმელი]; ზელტერის წყალი; სუფრის წყალი; ყურძნის ტკბილი; ლიმონათი; სვიის ექსტრაქტები ლუდის დასამზადებლად; ბოსტნეულის წვენები [სასმელები]; ვაჟინები ლიმონათისთვის; ალაოს ბადაგი; ბადაგი, არაფერმენტირებული; ორშადი [გამაგრებელი სასმელი, დამზადებული ნუშზე ან ქერზე]; სოდიანი წყალი; შარბათი [სასმელი]; ტომატის წვენი [სასმელი]; უალკოჰოლო სასმელები; გაზიანი სასმელის დასამზადებელი ტაბლეტები; გაზიანი სასმელის დასამზადებელი ფხვნილები; გაზიანი წყალი; კარბონიზირებული წყალი; სარსაპარილა [უალკოჰოლო სასმელი]; აპერიტივები, უალკო-

ჰოლო; კოქტილები, უალკოჰოლო; ხილის ნექტარი; იზოტონიკური სასმელები; სიდრი, არალკოჰოლური; ბურახი; თაფლზე დამზადებული უალკოჰოლო სასმელები; სმუზი [ხილის ან ბოსტნეულის წვენებზე დამზადებული უალკოჰოლო სასმელი]; ალოე ვერას სასმელები, უალკოჰოლო; ლუდზე დამზადებული კოქტილები; სოიოზე დამზადებული სასმელები, რძის შემცველების გარდა; პროტეინით გამდიდრებული სასმელები სპორტსმენებისთვის; ბრინჯზე დამზადებული სასმელები, რძის შემცველების გარდა; უალკოჰოლო სასმელები ყავის არომატით; უალკოჰოლო სასმელები ჩაის არომატით; მსუბუქი უალკოჰოლო სასმელები; ქერის ღვინო [ლუდი]; ენერგეტიკული სასმელები; გამომშრალი ხილის არალკოჰოლური სასმელები; შენდი [ლუდისა და ლიმონათის ნარევი]; სახამებელზე დამზადებული მშრალი ნარევები სასმელის მოსამზადებლად; უალკოჰოლო სასმელების დასამზადებელი ვაჟინები; შრატის სასმელების დასამზადებელი ვაჟინები; ვაჟინი ხილის არომატიზებული სასმელების დასამზადებლად; არომატიზებული მინერალური წყლების დასამზადებელი ვაჟინები; სასმელების დასამზადებელი უალკოჰოლო ვაჟინები; ვაჟინები და სხვა უალკოჰოლო მდგენილობები სასმელების დასამზადებლად; სასმელების დასამზადებელი ვაჟინები; ალაოს ვაჟინი სასმელებისთვის.

33 – პიტნის ნაყენი; ხილის ექსტრაქტები, ალკოჰოლიანი; მწარე ნაყენები; ანისულის ნაყენი [ლიქიორი]; ანისულის არაყი; აპერიტივები; არაყი; გამოხდილი სასმელები; სიდრი; კოქტილები; კურასო [ლიქიორი]; დიჯესტივები [ლიქიორი და ალკოჰოლიანი სასმელები]; ღვინო; ჯინი; ლიქიორები; თაფლის სასმელი [თაფლუჭი]; ალუბლის არაყი; სპირტი [სასმელები]; ბრენდი; პიკეტი [ჭაჭაზე დამზადებული ღვინო]; მსხლის სიდრი; საკე; ვისკი; სპირტიანი ესენციები; სპირტიანი ექსტრაქტები; ალკოჰოლიანი სასმელები, ლუდის გარდა; ხილის შემცველი ალკოჰოლიანი სასმელები; ბრინჯის სპირტი; რომი; არაყი; ალკოჰოლიანი სასმელების ნარევები, ლუდზე დამზადებულის გარდა; შაქრის ლერწმისგან დამზადებული ალკოჰოლიანი სასმელი; მარცვლეულზე დამზადებული გამოხდილი ალკოჰოლიანი სასმელი; ღვინოზე დამზადებული სასმელები.

35 – დახმარება საქმიანობის მართვაში; ცნობები საქმიანი ოპერაციების შესახებ; აფიშების განთავსება; იმპორტ-ექსპორტის სააგენტოების მო-

მსახურება; კომერციული საინფორმაციო სააგენტოების მომსახურება; თვითღირებულების ანალიზი; სარეკლამო მასალის გავრცელება; ფოტოსაღებების მომსახურება; დაქირავების სააგენტოების მომსახურება; საოფისე აპარატურის და აღჭურვილობის გაქირავება; საბუღალტრო დოკუმენტაციის წარმოება; ანგარიშების შედგენა საბუღალტრო აღრიცხვის წარმოების შესახებ; კომერციული საქმიანობის აუდიტი; კონსულტაციები ბიზნესის მართვისა და ორგანიზაციის საკითხებში; პერსონალის მენეჯმენტთან დაკავშირებული კონსულტაციები; კონსულტაციები ბიზნესის მართვაში; ბეჭდვა; საქონლის დემონსტრირება; სარეკლამო მასალის დაგზავნა ფოსტით; დახმარება კომერციული ან სამრეწველო საწარმოების მართვაში; სარეკლამო მასალის განახლება; ნიმუშების გავრცელება; ბიზნესის ეფექტურობის ექსპერტიზა; აუქციონით გაყიდვა; ბაზრის შესწავლა; კომერციული საქმიანობის შეფასება; კვლევები ბიზნესის სფეროში; სარეკლამო მასალის გაქირავება; კონსულტაციები ბიზნესის ორგანიზებაში; სარეკლამო ტექსტების გამოქვეყნება; რეკლამა; რადიორეკლამა; კონიუქტურული კვლევები ბიზნესში; მომსახურება საზოგადოებრივი ურთიერთობის სფეროში; სტენოგრაფიული მომსახურება; ტელერეკლამა; შეტყობინებათა ჩაწერა [საკანცელარიო ფუნქციები]; ვიტრინების გაფორმება; სარეკლამო სააგენტოების სერვისი; საკონსულტაციო მომსახურება ბიზნესის მართვის სფეროში; მოდელების მიერ გაწეული მომსახურება საქონლის რეკლამის ან გასაღებაში ხელშეწყობის მიზნით; მარკეტინგული კვლევები; მონაცემთა ავტომატიზირებული ბაზის მართვა; პროფესიული კონსულტაციები ბიზნესის სფეროში; ეკონომიკური პროგნოზირება; გამოფენების ორგანიზება კომერციული ან სარეკლამო მიზნით; საქმიანი ინფორმაციით უზრუნველყოფა; საზოგადოებრივი აზრის შესწავლა; საგადასახადო უწყისების მომზადება; საშტატო პერსონალის დაკომპლექტება; ადმინისტრაციული მომსახურება ბიზნესის ადგილმდებარეობის შეცვლისას; სარეკლამო სივრცის გაქირავება; საქონლის გასაღებაში ხელშეწყობა მესამე პირთათვის; სამდივნო სამსახური; საგადასახადო დეკლარაციის შედგენა; სატელეფონო მოპასუხეთა სამსახური აბონენტის არყოფნის დროს; ტექსტის დამუშავება; გაზეთებზე ხელმოწერის ორგანიზება მესამე პირთათვის; რეკლამა ფოსტით; სასტუმროების ბიზნესის მართვა; შემოქმედებითი ბიზნესის მართვა; კომპიუტერულ მონაცემთა ბაზაში ინფორმაციის კომ-

პილაგია; კომპიუტერის მონაცემთა ბაზაში ინფორმაციის სისტემატიზაცია; ბაზრობების ორგანიზება; ფოტოპირების გადამღები მოწყობილობების გაქირავება; ონლაინ რეკლამა კომპიუტერული ქსელის საშუალებით; მომარაგების მომსახურება მესამე პირთათვის [საქონლისა და მომსახურების შესყიდვა სხვა მეწარმეებისათვის]; მონაცემთა მოძიება კომპიუტერულ ფაილებში მესამე პირთათვის; მასობრივი ინფორმაციის საშუალებებში სარეკლამო დროის გაქირავება; პრესის მიმოხილვა; სავაჭრო ავტომატების გაქირავება; პერსონალის შერჩევისას ფსიქოლოგიური ტესტირება; ფასების შედარების მომსახურება; საქონლის პრეზენტაცია მასობრივი ინფორმაციის საშუალებებით საცალო ვაჭრობის მიზნით; საქონლისა და მომსახურების არჩევისას მომხმარებლების უზრუნველყოფა კომერციული ინფორმაციითა და რჩევებით; სატელეკომუნიკაციო მომსახურებაში აბონირების ორგანიზება მესამე პირთათვის; საქონელზე შეკვეთების პროცესების მართვა; საქონლისა და მომსახურების ლიცენზირების კომერციული ადმინისტრირება მესამე პირთათვის; აუტოსინგი – გარე რესურსების მოზიდვა ბიზნესის დასახმარებლად; ანგარიშ-ფაქტურის გამოწერა; სარეკლამო ტექსტების შედგენა; სტატისტიკური მონაცემების შეგროვება; რეკლამის მაკეტირება; სპონსორების მოძიება; მოდის ჩვენებების ორგანიზება სარეკლამო მიზნით; სარეკლამო ფილმების წარმოება; სპორტული მენეჯმენტი; მარკეტინგი; ტელემარკეტინგის მომსახურება; საცალო ან საბითუმო ვაჭრობის მომსახურება ფარმაცევტული, ვეტერინარული და ჰიგიენური პრეპარატებისთვის და მედიკამენტების უზრუნველყოფისთვის; სავაჭრო დახლების გაქირავება; კომერციული და საქმიანი საკონტაქტო ინფორმაციით უზრუნველყოფა; საძიებო სისტემის ოპტიმიზაცია გაყიდვების ხელშეწყობისთვის; ვებსაიტების ტრაფიკის ოპტიმიზაცია; ერთი ლილაკით გადახდის რეკლამირება; კომერციული საშუაშუალო მომსახურება; შტატგარეშე თანამშრომლების საქმიანობის მართვა; შეთანხმებების დადება კომერციული ოპერაციების შესახებ მესამე პირთათვის; მონაცემების განახლება და შენახვა კომპიუტერის მონაცემთა ბაზებში; ბიზნეს პროექტების მართვის მომსახურება სამშენებლო პროექტებისთვის; საქმიანი ინფორმაციით უზრუნველყოფა ვებსაიტების საშუალებით; საქონლისა და მომსახურების მყიდველების და გამყიდველების (ბაიერების) ონლაინ სავაჭრო ადგილებით უზრუნველყოფა; სარეკლამო კონცეფციების განვითარება; გარე

რესურსებით ადმინისტრაციული მართვა კომპანიებისთვის; საგადასახადო დეკლარაციებთან დაკავშირებული მომსახურება; საკომპენსაციო პროგრამების საქმიანი მართვა მესამე პირთათვის; ბილბორდების გაქირავება [სარეკლამო დაფები]; რეზიუმეების დაწერა მესამე პირთათვის; ვებსაიტების ჩამონათვლით უზრუნველყოფა კომერციული ან სარეკლამო მიზნებისთვის; რეგულარული ავიაგზავრებისთვის სპეციალური პროგრამების ადმინისტრირება; შეხვედრების ორგანიზება [საოფისე სამსახური]; შეხვედრების შეხსენები [საოფისე სამსახური]; მომხმარებელთა მიმართ ლოიალობის პროგრამების ადმინისტრირება; სარეკლამო სცენარებისთვის ტექსტების წერა; წერილობითი შეტყობინებებისა და მონაცემების რეგისტრაცია; რეესტრებში ინფორმაციის განახლება და შენახვა; ინფორმაციული ინდექსების შედგენა კომერციული ან სარეკლამო მიზნებისთვის; საშუაშუალო მომსახურება ბიზნესში კერძო ინვესტორებისა და დაფინანსების საჭიროების მქონე პირთა მოსაძიებლად; ტელემადაზიების პროგრამების წარმოება; კონსულტაციები საზოგადოებასთან ურთიერთობის სტრატეგიის საკითხებში; კონსულტაციები სარეკლამო კომუნიკაციის სტრატეგიის საკითხებში; ბიზნეს სფეროში მესამე პირთათვის მოლაპარაკებების წარმოება; სპორტული ღონისძიებების დროს საქონლისა და მომსახურების მხარდაჭერა და წახალისება; კონკურენტული დაზვერვის სამსახურები; მომსახურება ბაზრის კვლევაში; ფინანსური აუდიტი; ჩამოტვირთვადი ციფრული მუსიკის საცალო ვაჭრობის ონლაინ მომსახურება; ჩამოტვირთვადი ზარების მელოდიების საცალო ვაჭრობის ონლაინ მომსახურება; ჩამოტვირთვადი და წინასწარ ჩაწერილი მუსიკისა და ფილმების ონლაინ საცალო ვაჭრობა; ფარმაცევტული, ვეტერინარული და ჰიგიენური პრეპარატებისა და მედიკამენტების მარაგის საბითუმო ვაჭრობა; საჩუქრების ჩამონათვლის შედგენა; მიზნობრივი მარკეტინგი; ბიზნესის დროებითი მართვა; გარე რეკლამირება; ხელოვნების გალერეების მიერ ხელოვნების ნამუშევრების საცალო ვაჭრობის მომსახურების უზრუნველყოფა; ადმინისტრაციული დახმარება ტენდერებში მონაწილეობის მისაღებად; ადმინისტრაციული დახმარება პროექტებში მონაწილეობის მისაღებად; მარკეტინგი საგამომცემლო პროგრამული უზრუნველყოფის სფეროში; საინფორმაციო საშუალებებთან დაკავშირებული მომსახურება; კორპორაციული საკომუნიკაციო მომსახურება; საოფისე აღჭურვილობის

გაქირავება ერთ სივრცეში მომუშავე სხვადასხვა კომპანიებისთვის; კომერციული ლობირება; სზოგადოებრივი აზრის ანალიზი კომერციული და სარეკლამო მიზნებისთვის; მომხმარებელთა შეფასების ანალიზი კომერციული და სარეკლამო მიზნებისთვის; მომხმარებელთა რეიტინგის ანალიზი კომერციული და სარეკლამო მიზნებისთვის; სატელეფონო კომუტატორის მომსახურება; პურფ-უნთუშეულის ნაწარმთან დაკავშირებული საცალო ვაჭრობის მომსახურება; მომხმარებელთა პროფილის განსაზღვრა კომერციული ან საბაზრო მიზნებისთვის; ადმინისტრაციული მომსახურება პაციენტთათვის სამედიცინო მიმართვების გაცემაში; ბიზნეს საკონსულტაციო მომსახურება ციფრული ტრანსფორმაციის სფეროში; ბიზნეს საშუალებლო მომსახურება კლიენტებისთვის სხვადასხვა სპეციალისტის შერჩევისთვის; სტუმრების მიღების მომსახურება [საოფისე ფუნქციები]; ბიზნესის რენტაბელობის შესახებ კვლევების მომზადება; სატელეფონო ცნობარით უზრუნველყოფა; ხელმოწერების ორგანიზება სხვა პირებისთვის საბაჟო გადასახადის ელექტრონული შეგროვების მომსახურებაზე; კომერციული ღონისძიებების ჩატარება; მონაცემთა დამუშავების მომსახურება [საოფისე ფუნქციები]; სალარო აპარატების გაქირავება; მომსახურება ლიდერების გენერაციის სფეროში; სამედიცინო ჩანაწერებისა და ფაილების კომპიუტერული მართვა; რესტორნიდან საკვების გატანისა და მიწოდების ონლაინ შეკვეთების მომსახურება; სარეკლამო მომსახურება სხვებისთვის ბრენდების იდენტიფიკაციისთვის; საქონლის პოპულარიზაცია ინფლუენსერების საშუალებით; ინფლუენსერების მარკეტინგი.

(260) AM 2026 135551 A

(210) AM 135551

(220) 2025 09 16

(731) შპს „მიქსორი“

ხანძთელის ქ. 1, 0178, გლდანის რაიონი, თბილისი, საქართველო

(540)

## მიქსორი MIXORI

(591) შავ-თეთრი

(511)

19 – არალითონური მასალა მშენებლობისა და კონსტრუქციებისთვის; არალითონური ხისტი

მიღები მშენებლობისთვის; ასფალტი, ფისი, გუდრონი და ბიტუმი; არალითონური, ტრანსპორტირებადი ნაგებობები; ძეგლები, არალითონური.

37 – სამშენებლო მომსახურება; სამონტაჟო და სარემონტო მომსახურება; სამთო მოპოვება; მშენებლობა; რემონტი; დანადგარების დაყენება, სამშენებლო ტექნიკის გაქირავება; მშენებლობა; სამშენებლო სამუშაოების ზედამხედველობა.

(260) AM 2026 135564 A

(210) AM 135564

(220) 2025 09 18

(731) რისგოო ტექნოლოჯი ჰოლდინგს (შენქენ)

კო., ლტდ.

102, ბლდგ B09, რენშან ქიში, №96, ჰუანგუან სოუთ რდ., გუანჰუ სტ., ლონგჰუა დისტ., შენქენი, 518000, ჩინეთის სახალხო რესპუბლიკა

(740) გიორგი ქართველიშვილი

(540)



(591) შავ-თეთრი

(531) 03.01.14; 27.05.01; 27.05.17; 29.01.08

(511)

9 – ვიდეოეკრანები; ინტერაქტიული სენსორულ ეკრანის ტერმინალები; ბატარეები, ელექტრონიკა; დამცავი ფენები სმარტფონებისთვის; ბუდეები სმარტფონებისთვის; აკუმულატორის დამტენები; კაბელები, ელექტრონიკის; საყურისები; პორტატიული დამტენი მოწყობილობები; სხეულზე მისამარებელი ვიდეომონიტორები; სმარტფონები; ოპტიკური მინები; USB ფლემ-მეხსიერება; ავტოფოტოპორტრეტის ჯოხები (პორტატიული სადგამი); სმარტ-საათები; პორტატიული ტელეფონის თასები; ელექტრონიკის შტეფსელები, ჩანგლები; ჭკვიანი დინამიკები; ავტომობილში ტელეფონის ყურმილის საყრდენები; ადაპტირებული დამჭერები მობილური ტელეფონებისთვის და სმარტფონებისთვის.

(260) AM 2026 135616 A

(210) AM 135616

(220) 2025 09 19

(731) შპს „ეი-ბი-ევ“

სოფ. მარტყოფი, ვაზიანის დასახლება,  
1320, გარდაბანი, საქართველო  
(740) ვახტანგ ტოროტაძე  
(540)



(591) შავ-თეთრი, ნაცრისფერი  
(531) 01.03.01; 01.03.02; 06.01.02; 06.01.04;  
27.05.01; 27.05.17; 28.05  
(511)  
33 – ალკოჰოლიანი სასმელები, ლუდის გარდა.

(260) AM 2026 135620 A  
(210) AM 135620  
(220) 2025 09 19  
(731) შპს „სანერის გრუპ“  
არჩილ მეფის ქ. 9, 0159, თბილისი,  
საქართველო  
(540)

## POTEPEN

(591) შავ-თეთრი  
(511)  
5 – პოტენციის გასაუმჯობესებელი საშუალება-  
საკვები დანამატი მამაკაცებისთვის.

(260) AM 2026 135622 A  
(210) AM 135622  
(220) 2025 09 20  
(731) ჯაბა ბებუა  
ნუცა ლოლობერიძის ქ. 9, 0179, თბილისი,  
საქართველო  
(540)

## Trails of Wir

(591) შავი  
(531) 27.05.01; 27.05.09; 27.05.10  
(511)  
33 – ღვინოები; ღვინოები, მათ შორის, სუფრის  
ღვინო, ცქრიალა ღვინო, შემაგრებული ღვინო,  
დესერტის ღვინო.

(260) AM 2026 135625 A  
(210) AM 135625  
(220) 2025 09 22  
(731) შენხაი ჯონ ჯეგ კოსმეტიკს კო., ლტდ.  
ფლორ 3, ბილდინგ 2, №511, სიაოვან

როდ, ფინსიან დისტრიქტ, შანხაი,  
200000, ჩინეთის სახალხო რესპუბლიკა  
(740) პავლე მეიფარიანი  
(540)

## John Jeff

(591) შავ-თეთრი  
(531) 27.05.01  
(511)  
3 – კოსმეტიკური საშუალებები (კოსმეტიკა);  
საშუალებები სახის გასაწმენდად; შრატი, კოს-  
მეტიკური მიზნებისთვის; შამპუნები; მაკიაჟი;  
თვალის ქუთუთოების ჩრდილები კრემის სა-  
ხით; კოსმეტიკური ფანქრები; კოსმეტიკური  
პრეპარატები აბაზანისთვის; მზინავი საცხები  
ტუჩებისთვის; მზისგან დამცავი საშუალებები;  
კოსმეტიკური დანიშნულების ტონერები; მა-  
თეთრებელი კრემები; ტუჩის საცხები.

(260) AM 2026 135628 A  
(210) AM 135628  
(220) 2025 09 22  
(731) შპს „დიჯიტრონი“  
ყაზბეგის გამზ. 42, საბურთალოს რაიონი,  
თბილისი, საქართველო  
(740) გიორგი თაქთაქიშვილი  
(540)



(591) ლურჯი, თეთრი  
(531) 26.04.11; 26.04.12; 26.13.25; 26.15.09;  
27.05.01; 29.01.12  
(511)

9 – პროგრამული უზრუნველყოფა ონლაინ  
ტრანზაქციების განსახორციელებლად; პრო-  
გრამული უზრუნველყოფა ბიზნეს-ტრანზაქ-  
ციების დასამუშავებლად; დღიური სავაჭრო  
ბრუნვის პროგრამული უზრუნველყოფა; მონა-  
ცემთა დამუშავების პროგრამები; პროგრამები  
სავაჭრო წარმომადგენლებისთვის; პროგრამე-  
ლი უზრუნველყოფა შეკვეთების გასაფორმებ-  
ლად, ნაშთის შესამოწმებლად და დოკუმენტ-  
ების სამართავად; კომპიუტერული პროგრამე-  
ლი უზრუნველყოფა ინვოისების გამოწერისა  
და საბუღალტრო აღრიცხვისთვის; საბუღალტ-  
რო პროგრამული უზრუნველყოფა; ანგარიშის  
გამოსაწერი მოწყობილობა; კომპიუტერული  
პროგრამული უზრუნველყოფა საწარმოს რე-

სურსების დაგეგმვისთვის (ERP); ფინანსური მართვის პროგრამული უზრუნველყოფა.

35 – ბიზნესის მართვა; საქმიანობის ანგარიშების მართვა; საქმიანობის მართვის ორგანიზება; მონაცემთა დამუშავება; საბუღალტრო საქმიანობა; საბუღალტრო ბალანსის მართვა; საბუღალტრო დოკუმენტაციის წარმოება; კომპიუტერიზებული საბუღალტრო აღრიცხვა; ბიზნესის საბუღალტრო საკონსულტაციო მომსახურება; გადასახადების დაგეგმვა [საბუღალტრო საქმე]; ანგარიშ-ფაქტურის გამოწერა; ბიზნეს ინვოისების მომსახურება; საბუღალტრო დოკუმენტაციის წარმოება; ელექტრონული ფულადი სახსრების გადარიცხვის საბუღალტრო აღრიცხვა; ბიზნესის მართვის საკონსულტაციო მომსახურება საწარმოს რესურსების დაგეგმვის (ERP) დანერგვასთან დაკავშირებით; ელექტრონული შეკვეთების დამუშავება.

42 – ინვოისებისა და საბუღალტრო აღრიცხვისთვის ონლაინ ჩამოსატვირთი პროგრამული უზრუნველყოფის გამოყენების უზრუნველყოფა; ინვოისებისა და საბუღალტრო აღრიცხვების პროგრამული უზრუნველყოფისა და ვებგვერდების ჰოსტინგი; პროგრამული უზრუნველყოფის, როგორც სერვისის (SAAS) საბუღალტრო აღრიცხვისა და ინვოისების გამოწერის სფეროში; საწარმოს რესურსების დაგეგმვისთვის (ERP) განკუთვნილი პროგრამული უზრუნველყოფის შემუშავება, დიზაინი, პერსონალიზაცია, განახლება და მოვლა; ჩატვირთვადი პროგრამული უზრუნველყოფის დროებითი გამოყენება საწარმოს რესურსების დაგეგმვისთვის (ERP); მონაცემების შენახვა, მართვა და დამუშავება ინტერნეტში განთავსებული დისტანციური სერვერების ქსელის გამოყენებით (ქლაუდ მომსახურება); კომპიუტერული პროგრამების შემუშავება ლოგისტიკის, მიწოდების ქსელის მენეჯმენტისა და ელექტრონული ბიზნესის პორტალებისთვის; მონაცემთა დამუშავების პროგრამების შემუშავება; კომპიუტერული პროგრამების შექმნა და განვითარება მიწოდების ქსელის მენეჯმენტისთვის.

(260) AM 2026 135643 A

(210) AM 135643

(220) 2025 09 24

(731) ვერა ფურცელაძე

შალვა ნუცუბიძის ქ. 77კ, ბ. 14, თბილისი, საქართველო

(540)

## Around the World

(591) თეთრი, ყავისფერი

(531) 27.05.01; 27.05.17

(511)

18 – ალპინისტის ჩანთა; ბორბლიანი ჩემოდნები; ერთჯერადი ჩანთები საყიდლებისათვის; ზურგჩანთები (სასკოლო -); ზურგჩანთები; ზურგჩანთები ჩვილების სატარებლად; მხარზე სატარებელი ჩანთები; მოძრავი ჩემოდნები; ორგანიზერები ბარგისთვის; პორტმონეები; პლაჟის ჩანთები; პატარა ჩემოდნები; სპორტული ჩანთები; საკრედიტო ბარათების ჩასაწყობები (საფულეები); საკონფერენციო პორტფელეები; ტურისტული ჩანთები; ტანსაცმლის სამგზავრო ჩანთები; ქალის ხელჩანთები; ყუთები ტყავისგან ან ტყავ-მუყაოსგან; ჩემოდნები; ჩემოდნები (ბარგის); ჩანთები ბავშვების მოვლისთვის (სატარებელი); ჩანთები; ჩანთები პირადი ჰიგიენის ნივთებისთვის; ჩემოდნების ორგანიზერები; ჭკვიანი ჩემოდნები.

35 – საცალო და საბითუმო ვაჭრობა, ონლაინ ვაჭრობა შემდეგი პროდუქციით: ალპინისტის ჩანთა; ბორბლიანი ჩემოდნები; ერთჯერადი ჩანთები საყიდლებისათვის; ზურგჩანთები (სასკოლო -); ზურგჩანთები; ზურგჩანთები ჩვილების სატარებლად; მხარზე სატარებელი ჩანთები; მოძრავი ჩემოდნები; ორგანიზერები ბარგისთვის; პორტმონეები; პლაჟის ჩანთები; პატარა ჩემოდნები; სპორტული ჩანთები; საკრედიტო ბარათების ჩასაწყობები (საფულეები); საკონფერენციო პორტფელეები; ტურისტული ჩანთები; ტანსაცმლის სამგზავრო ჩანთები; ქალის ხელჩანთები; ყუთები ტყავისგან ან ტყავ-მუყაოსგან; ჩემოდნები; ჩემოდნები (ბარგის); ჩანთები ბავშვების მოვლისთვის (სატარებელი); ჩანთები; ჩანთები პირადი ჰიგიენის ნივთებისთვის; ჩემოდნების ორგანიზერები; ჭკვიანი ჩემოდნები, კოსმეტიკის ჩანთები, ნოუთბუქის ქეისები და ტელეფონის ქეისები.

(260) AM 2026 135658 A

(210) AM 135658

(220) 2025 09 26

(731) ტოიოტა ჯიდომა კაბუშიკი კაიმა

(მოვაჭრე, როგორც ტოიოტა მტორ  
კორპორეიშენ)  
1, ტოიოტა-ჩო, ტოიოტა-ში, აიჩი-კენ,  
იაპონია

(740) თამარ კოჭლამაზაშვილი  
(540)

# RX550h+

(591) შავ-თეთრი  
(531) 24.17.05; 27.05.01; 27.07.01  
(511)

12 – ავტომობილები და მათი ნაწილები, კონს-  
ტრუქციის ელემენტები, მათთვის განკუთვნი-  
ლი მზიდი ნაწილები.

(260) AM 2026 135716 A

(210) AM 135716

(220) 2025 09 27

(731) ბლის პლანეტ ლიმიტიდ  
რმ 2 3/F რუბი კომერშიალ ბილდინგ 480  
ნათან როუდ კლ, ჰონგ-კონგი

(740) გიორგი ქართველიშვილი  
(540)



ELFBAR

(591) შავ-თეთრი  
(531) 01.15.15; 01.15.21; 05.03.11; 05.03.13;  
05.03.16; 27.05.01

(511)

35 – რეკლამა; სავაჭრო ავტომატების გაქირავე-  
ბა; საქონლის პრეზენტაცია მასობრივი ინფორ-  
მაციის საშუალებებით საცალო ვაჭრობის მიზ-  
ნით; საქონლის გასაღებაში ხელშეწყობა მესამე  
პირთათვის; ბიზნეს მერჩენდაიზინგის ჩვენე-  
ბის მომსახურება; სამიეზო სისტემის ოპტიმი-  
ზაცია გაყიდვების ხელშეწყობისთვის; სავაჭრო  
დახლების გაქირავება; მომხმარებელთა პროფი-  
ლის განსაზღვრა კომერციული ან საბაზრო მი-  
ზნებისთვის; საქონლისა და მომსახურების მყი-  
დველების და გამყიდველების (ბაიერების) ონ-  
ლაინ სავაჭრო ადგილებით უზრუნველყოფა;  
ელექტრონულ სიგარეტებთან დაკავშირებული  
საცალო ვაჭრობის ონლაინ მომსახურება; ელექ-  
ტრონული სიგარეტის სითხეებთან დაკავშირე-  
ბული საცალო ვაჭრობის ონლაინ მომსახურება;  
თამბაქოს შემცვლელიებთან სიგარეტებთან და-

კავშირებული საცალო ვაჭრობის ონლაინ მომ-  
სახურება; თამბაქოს ჩხირების, თამბაქოს ნაწარ-  
მის და თამბაქოს შემცვლელიების გასაღებად  
განკუთვნილ საშუალებებთან დაკავშირებული  
საცალო ვაჭრობის ონლაინ მომსახურება; ელექ-  
ტრონული სიგარეტების, ელექტრონული სიგა-  
რეტებისთვის გამოსაყენებელი თხევადი ხსნა-  
რების და ელექტრონული სიგარეტის კარტრი-  
ჯების საბითუმო და საცალო მაღაზიების მომ-  
სახურება; ელექტრონული სიგარეტების, ელექ-  
ტრონული სიგარეტებისთვის გამოსაყენებელი  
თხევადი ხსნარების და ელექტრონული სიგა-  
რეტის კარტრიჯების საცალო ან საბითუმო ვაჭ-  
რობის მომსახურება; საბითუმო შესყიდვების  
კლუბის მომსახურება.

(260) AM 2026 135727 A

(210) AM 135727

(220) 2025 09 29

(731) ოუფენაი, ინკ.  
1455 3რდ სტრიტი, სან-ფრანცისკო,  
კალიფორნია 94158, აშშ

(740) გიორგი თაქთაქიშვილი  
(540)



(591) შავ-თეთრი  
(531) 26.03.02; 26.03.04; 26.03.07; 26.03.23  
(511)

9 – ჩაწერილი და ჩატვირთვადი კომპიუტერუ-  
ლი პროგრამული უზრუნველყოფა და კომპიუ-  
ტერული პროგრამები; ჩაწერილი და ჩატვირთ-  
ვადი კომპიუტერული პროგრამული უზრუნ-  
ველყოფის შემუშავების საშუალებები; ინტერ-  
აქტიული კომპიუტერული პროგრამული უზ-  
რუნველყოფა; მობილური პროგრამული აპლი-  
კაციების; ჩატვირთვადი და ჩაწერილი მონა-  
ცემთა ბაზები; ჩატვირთვადი ოპერაციული  
სისტემის პროგრამული უზრუნველყოფა; ჩატ-  
ვირთვადი კომპიუტერული პროგრამული უზ-  
რუნველყოფა და პროგრამები ენობრივი მო-  
დელის გამოსაყენებლად; ჩატვირთვადი კომ-  
პიუტერული პროგრამული უზრუნველყოფა  
ხელოვნურ ინტელექტზე დაფუძნებული გამო-  
ყენებითი პროგრამების შემუშავებისა და ოპე-  
რირებისათვის; ჩატვირთვადი პროგრამული  
უზრუნველყოფა ხელოვნური ინტელექტის მო-



რუნველყოფის აპლიკაციების, პროგრამული უზრუნველყოფის გაფართოებების, პროგრამული უზრუნველყოფის დანამატების (ფლაგინი), ინტელექტუალური აგენტების, ციფრული ასისტენტებისა და ციფრული მედიის შემუშავებისა და გამოქვეყნებისთვის; ჩატვირთვადი პროგრამული უზრუნველყოფა ონლაინ ვირტუალურ გარემოსთან წვდომის უზრუნველსაყოფად; ჩატვირთვადი პროგრამული უზრუნველყოფა გლობალური კომპიუტერული ქსელისა და და უსაფრთხო კერძო ქსელების დასათვალისწინებლად; ჩატვირთვადი პროგრამული უზრუნველყოფა თანამშრომლობისთვის, მყისიერი შეტყობინებებისთვის, ვიდეო კავშირისთვის, აუდიო კავშირისთვის; ჩატვირთვადი კომპიუტერული პროგრამული უზრუნველყოფა ინფორმაციის ინდექსების, ვებსაიტების ინდექსებისა და სხვა საინფორმაციო რესურსის ინდექსების შესაქმნელად; ჩატვირთვადი პროგრამული უზრუნველყოფა ინტერნეტთან წვდომის უზრუნველსაყოფად; ჩატვირთვადი კომპიუტერული პროგრამული უზრუნველყოფა ონლაინ მონაცემთა ბაზებზე წვდომის, დათვალისწინებისა და ძიებისთვის; ჩატვირთვადი პროგრამული უზრუნველყოფა მონაცემთა ბაზების, დოკუმენტების და მონაცემების მართვისთვის, სამუშაო პროცესის მართვისთვის, პირადი ინფორმაციის მართვისა და პროექტების მართვისთვის; ჩატვირთვადი კომპიუტერული პროგრამული უზრუნველყოფა ვებსაიტების, მომხმარებლის ინტერფეისების და მონაცემების ძიების, დათვალისწინების, წვდომის, დამუშავების, ანალიზის, მონიტორინგის, გაზრებისა და მათზე რეაგირებისთვის; ჩატვირთვადი კომპიუტერული პროგრამული უზრუნველყოფა გლობალური კომპიუტერული ქსელისა და დაცული კერძო ქსელების დასათვალისწინებლად; ჩატვირთვადი კომპიუტერული პროგრამული უზრუნველყოფა მომხმარებლის ბრაუზერში ამოცანების ავტომატიზაციის მიზნით ხელოვნური ინტელექტის გამოყენებისთვის; ჩატვირთვადი კომპიუტერული პროგრამული უზრუნველყოფა ბრაუზერთან ურთიერთქმედებისთვის მონაცემების კვლევის, ამოღების, კოპირებისა და შენახვის მიზნით; ჩატვირთვადი კომპიუტერული პროგრამული უზრუნველყოფა ერთჯერადი შესვლისათვის; ჩატვირთვადი კომპიუტერული პროგრამული უზრუნველყოფა უსაფრთხოების, მომხმარებლის ავთენტიფიკაციისა და პაროლისა და შესვლის მართვისა და დაცვისთვის; ჩატვირთვადი პირადი ინტელექტუალური ასისტენტის პროგრამული უზ-

რუნველყოფა საყიდლების გასაკეთებლად; ჩატვირთვადი კომპიუტერული პროგრამული უზრუნველყოფა მესამე პირთათვის ნაწარმისა და მომსახურების რეკომენდაციის, შედარებისა და შერჩევისთვის; ჩატვირთვადი კომპიუტერული პროგრამული უზრუნველყოფა მესამე პირთა საცალო ვაჭრობის ვებსაიტებზე ინფორმაციისა და ბმულების, კუპონების, შეთავაზებების, მომხმარებლის მიმოხილვების, შედარებითი საყიდლების გაკეთებისა და ფასდაკლების შესახებ ინფორმაციის მიწოდებისა და ელექტრონული კომერციის ტრანზაქციების ხელშეწყობისთვის; კომპიუტერული ტექნიკური უზრუნველყოფა მონაცემთა მაღალ სიჩქარიანი დამუშავებისა და შენახვისათვის რამდენიმე პროცესორის გამოყენებით; მონაცემთა დამუშავების მოწყობილობები ხელოვნური ინტელექტის, მაღალი წარმადობის გამოთვლებისა და მონაცემთა ცენტრის ოპერაციების სფეროებში გამოსაყენებლად; მონაცემთა დამუშავების მოწყობილობები, რომლებიც უზრუნველყოფენ ხელოვნური ინტელექტის სამუშაო დატვირთვისათვის სერვერებს შორის გამოთვლითი მონაცემების უსაფრთხო გადაცემას; ჩატვირთვადი კომპიუტერული პროგრამული უზრუნველყოფა მონაცემთა ცენტრებისა და მონაცემთა ცენტრის მოწყობილობების, ასევე საჯარო და კერძო „დრუბლოვანი“ გამოთვლითი ინფორმაციული ტექნოლოგიისა და გამოყენებითი სისტემებისა და რესურსების შეფასების, მონიტორინგის, ადმინისტრირებისა და მართვისათვის; ჩატვირთვადი კომპიუტერული პროგრამული უზრუნველყოფა „დრუბლოვანი“ გამოთვლითი რესურსების მართვისათვის; ჩატვირთვადი კომპიუტერული პროგრამული უზრუნველყოფა შეტყობინებების, სასაუბრო (ჩატის) და სოციალური ქსელებისთვის; ჩატვირთვადი კომპიუტერული პროგრამული უზრუნველყოფა მონაცემების, ტექსტის, ციფრული მედიის, გამოსახულების, აუდიო, ვიდეო, მომხმარებლის გენერირებული კონტენტისა და ანიმაციების გადაცემის, მიღების, წვდომის, ნახვის, ატვირთვის, ჩამოტვირთვის, მაუწყებლობის, გაზიარების, ინტეგრირების, ჩვენების, ფორმატირების, ორგანიზების, შენახვის, გადაცემისა და ნაკადური გადაცემისათვის; ჩატვირთვადი კომპიუტერული პროგრამული უზრუნველყოფა სიცილაკების შესაქმნელად, საჩვენებლად და გასაზიარებლად; ჩატვირთვადი კომპიუტერული პროგრამული უზრუნველყოფა ონლაინ მონაცემთა ბაზებზე წვდომის, დათვალისწინებისა და ძიებისთვის და მულტიმედიური კონტენტის

რეკომენდაციისთვის; ჩატვირთვადი კომპიუტერული პროგრამული უზრუნველყოფა აუდიოვიზუალური და მულტიმედიური კონტენტის მობილურ ციფრულ ელექტრონულ მოწყობილობებზე ნაკადური გადაცემისთვის; ჩატვირთვადი კომპიუტერული პროგრამული უზრუნველყოფა, კერძოდ, მშობლის მიერ კონტროლის პროგრამული უზრუნველყოფა; ჩატვირთვადი კომპიუტერული პროგრამული უზრუნველყოფა ინტერაქტიული ნაკადური გადაცემის აპლიკაციების შემუშავებისა და გამოქვეყნებისთვის; ჩატვირთვადი კომპიუტერული პროგრამული უზრუნველყოფა, რომელიც საშუალებას აძლევს მომხმარებლებს მონიშნონ კონკრეტული კონტენტი მომავალი ნახვისთვის; ჩატვირთვადი ვირტუალური საქონელი, კერძოდ, სამკერდე ნიშნებს, სიცილაკების, ემოცია-ნიშნებისა და გამოსახულებების კომპიუტერული პროგრამები ონლაინ ვირტუალურ სამყაროებში გამოსაყენებლად; ჩატვირთვადი კომპიუტერული პროგრამული უზრუნველყოფა ფილმების, კინოფილმების, ვიდეოების, ციფრული აუდიოს და გამოსახულებების შესაქმნელად და რედაქტირებისთვის; ჩატვირთვადი კომპიუტერული პროგრამული უზრუნველყოფა ციფრული აუდიოს ჩაწერის, რედაქტირების, მიქშირების, ანალიზის, აღდგენის, გარდაქმნის, შეკუმშვის, მასტერინგისა და წარმოებისთვის; ჩატვირთვადი კომპიუტერული პროგრამული უზრუნველყოფა აუდიოს წარმოებისა და აუდიოს კომპოზიციისთვის; ჩატვირთვადი კომპიუტერული პროგრამული უზრუნველყოფა ვიდეოსა და გამოსახულებების პოსტ-წარმოების აღდგენის, ფერის კორექციისა და რედაქტირებისთვის; ჩატვირთვადი კომპიუტერული პროგრამული უზრუნველყოფა სამუშაოს შერჩევისთვის; ჩატვირთვადი კომპიუტერული პროგრამული უზრუნველყოფა სამუშაო ადგილების მოსამებნად და მათზე განაცხადის შესატანად; ჩატვირთვადი კომპიუტერული პროგრამული უზრუნველყოფა ვაკანსიების განაცხადებების განთავსებისთვის; ჩატვირთვადი კომპიუტერული პროგრამული უზრუნველყოფა დამსაქმებლებისა და დასაქმებულებისთვის პერსონალის შერჩევის, დაქირავების, ვიდეო ინტერვიუების ჩატარებისა და კანდიდატების დაქირავებისა და თვალყურის დევნების პროცესის ორგანიზებისთვის; ჩატვირთვადი კომპიუტერული პროგრამული უზრუნველყოფა კანდიდატების მოძიებისა და შერჩევისთვის, ინტერვიუების დაგეგმვისთვის, დამსაქმებლებისთვის ინტერვიუების ჩასატა-

რებლად წვდომის მინიჭებისთვის და კანდიდატებთან კომუნიკაციისთვის; ჩატვირთვადი კომპიუტერული პროგრამული უზრუნველყოფა მომხმარებელზე მორგებული ვებგვერდების შესაქმნელად ინფორმაციით, პირადი პროფილებით, აუდიოთი და გამოსახულებებით; ჩატვირთვადი კომპიუტერული პროგრამული უზრუნველყოფა მომხმარებელთათვის დასაქმების, პერსონალის დაქირავების, კარიერის, სამუშაო რესურსებისა და სიების და პროფესიული ქსელების სფეროებში ინფორმაციასა და მონაცემთა ბაზებთან წვდომისა და მათთან ურთიერთქმედებისთვის; ჩატვირთვადი კომპიუტერული პროგრამული უზრუნველყოფა ხელოვნური ინტელექტის, მანქანური სწავლების, ინფორმაციული ტექნოლოგიების (IT), საქმიანობის პროცესების ავტომატიზაციის, სწრაფი ინჟინერიისა და პროგრამული უზრუნველყოფის შემუშავების სფეროებში უნარების შესამოწმებლად; ჩატვირთვადი კომპიუტერული პროგრამული უზრუნველყოფა კომპანიების დასახმარებლად ნიჭიერი თანამშრომლების მიზიდვასა და გამოვლენაში, ასევე, დაქირავებასთან დაკავშირებული გადაწყვეტილებების მიღებაში; ჩატვირთვადი კომპიუტერული პროგრამული უზრუნველყოფა სამუშაოს მაძიებლების ტესტირებისთვის სამუშაოს მოდელირების მეშვეობით; ჩატვირთვადი კომპიუტერული პროგრამული უზრუნველყოფა პოტენციური თანამშრომლების უნარების რაოდენობრივი ანალიზისა და რანჟირებისთვის; ჩატვირთვადი კომპიუტერული პროგრამული უზრუნველყოფა მომხმარებლებისთვის ვაკანსიების ონლაინ შეტყობინებებზე რეგისტრაციისა და სამუშაოზე განაცხადის წარსადგენად; ჩატვირთვადი პუბლიკაციები; მონაცემთა დასამუშავებელი მოწყობილობები; კომპიუტერის აპარატული უზრუნველყოფა; კომპიუტერები და კომპიუტერის პერიფერიული მოწყობილობები; ყურსასმენები; საყურისები; მზის სათვალეები; ლეპტოპების ჩასადები ჩანთები; ფუტლიარები მობილური ტელეფონებისათვის; „ჭკვიანი“ საათები; „ჭკვიანი“ ბრასლეტები; „ჭკვიანი“ სამკაულები; სხეულზე დასამაგრებელი კომპიუტერები; სხეულზე დასამაგრებელი კამერები; ციფრული მულტიმედიის ნაკადური გადაცემის მოწყობილობები; ვირტუალური და გაფართოებული რეალობის გარნიტურები, დამცავი სათვალეები, სათვალეები, კონტროლერები და დისტანციური მართვის პულტები; უკაბელო კავშირის მოწყობილობები ინტერნეტზე წვდომის უზრუნველსაყოფად და მონაცემების გამო-

სახელებების, აუდიო, ვიდეო და მულტიმედია კონტენტის გაგზავნის, მიღებისა და გადაცემისთვის; სალაპარაკო აპარატები; პერსონალური ციფრული დამხმარეები [PDAs]; მულტიმედია აღწარმოების მოწყობილობები; სმარტფონები; ხმის ჩამწერი, აღმწარმოებელი და გადამცემი აღჭურვილობა; სატელეკომუნიკაციო აპარატურა სამკაულის ფორმით; მობილურის ტელეფონების უკონტაქტო გამოყენების მოწყობილობები; პორტატული და ხელის ციფრული ელექტრონული მოწყობილობები ტექსტის, მონაცემების, გამოსახულებების და აუდიო ფაილების ჩაწერის, ორგანიზების, გადაცემის, დამუშავებისა და განხილვისთვის; ციფრული მულტიმედიის ნაკადური გადაცემის მოწყობილობები; უკაბელო კავშირის მოწყობილობები ხმის, მონაცემების და გამოსახულებების გადაცემის ფუნქციით, მათ შორის, ხმოვანი, ტექსტური და გამოსახულებითი შეტყობინებით, ვიდეო- და ფოტოკამერით, ასევე, უკაბელო ქსელში აუდიოს, თამაშების, ვიდეოსა და პროგრამული უზრუნველყოფის შესაძენად მოწყობილობაზე ჩატვირთვის მიზნით; მომხმარებლის მიერ პროგრამირებადი ჰუმანოიდური რობოტები, არაკონფიგურირებული; ჰუმანოიდი რობოტები, რომლებსაც გააჩნიათ კომუნიკაციისა და სწავლების ფუნქციები ადამიანების დახმარებისა და გართობისთვის; ინტეგრალური სქემები; მიკროპროცესორები და ნახევარგამტარები.

35 – რეკლამა; ბიზნესის მენეჯმენტი, ორგანიზაცია და ადმინისტრირება; ოფისის ფუნქციები; რეკლამა და მარკეტინგი; რეკლამის გავრცელება მესამე პირთათვის ინტერნეტის საშუალებით; ონლაინ ვებ-კატალოგის მომსახურების მიწოდება, რომელიც მოიცავს ჰიპერბმულებს მესამე პირთა ვებსაიტებზე; ინფორმაციის ინდექსების შედგენა; საყიდლების ფასების ონლაინ შედარების მომსახურება; კომერციული ინფორმაციის ონლაინ კატალოგების შედგენა და გაძღოლა; რეკლამისა და კატალოგების მომსახურება, კერძოდ, მესამე პირთა მომსახურების ხელშეწყობა ვებგვერდის მიწოდების მეშვეობით, რომელიც მოიცავს ბმულებს მესამე პირთა ვებსაიტებზე; მესამე პირთა საქონლისა და მომსახურების რეკლამირება და ხელშეწყობა; ონლაინ საცალო ვაჭრობის მაღაზიის მომსახურება, რომელიც მოიცავს კომპიუტერულ პროგრამებს, პროგრამულ უზრუნველყოფას, მობილური პროგრამული უზრუნველყოფის აპლიკაციებს, პროგრამული უზრუნველყოფის

გაფართოებებს, პროგრამულ დანამატებს (ფლაგინი), ინტელექტუალურ აგენტებს, ციფრულ ასისტენტებს და ციფრულ მედიას; საქონლის და მომსახურების ხელშეწყობა მესამე პირთათვის; ონლაინ საცალო მაღაზიების მომსახურება, რომელიც თავაზობს მესამე პირთა სამომხმარებლო საქონლის ფართო არჩევანს; მესამე პირთა საქონლისა და მომსახურების ხელშეწყობა სხვა პირთა საცალო ვაჭრობის ვებსაიტებზე ბმულების, კუპონების, შეთავაზებების, მომხმარებლის მიმოხილვების, საყიდლების ფასების შედარებისა და ფასდაკლებების შესახებ ინფორმაციის მიწოდებით; სამომხმარებლო ნაწარმის შესახებ ინფორმაციის მიწოდება მომხმარებლის საჭიროებების დასაკმაყოფილებლად ფართო მოხმარების საქონლის შერჩევაში დახმარების მიზნით; ონლაინ მოვაჭრე ბაზრების მართვა საქონლისა და/ან მომსახურების გამყიდველებისთვის; მონაცემთა ცენტრების საქმიანობის მართვა მესამე პირთათვის; ინფორმაციის მიწოდება დასაქმების შესახებ; ინფორმაციის მიწოდება კარიერის შესახებ; პერსონალის შერჩევასთან დაკავშირებული კონსულტაცია; პერსონალის შერჩევასთან დაკავშირებული საკონსულტაციო მომსახურება; დაქირავების სააგენტოების მომსახურება; დასაქმების, დაქირავების, შრომითი მოწყობის, პერსონალის შერჩევისა და კარიერული სამსახურის ქსელის მომსახურება; მესამე პირთა ცოდნის, უნარებისა და შესაძლებლობების ტესტირება, ანალიზი და შეფასება კარიერული დასაქმების მიზნებისთვის; ონლაინ საძიებო მონაცემთა ბაზის უზრუნველყოფა, რომელიც მოიცავს დასაქმების შესაძლებლობებსა და ინფორმაციას დასაქმების შესახებ; ვებგვერდის უზრუნველყოფა, რომელიც შეიცავს შეფასებებს, მიმოხილვებსა და რეკომენდაციებს დამსაქმებლებისა და თანამშრომლების, ასევე, დასაქმების ადგილების შესახებ თანამშრომლების, დამსაქმებლების, საქმიანობის მფლობელებისა და მომხმარებლების მიერ გამოსაყენებლად; პროფესიონალური დაკომპლექტებისა და დაქირავების მომსახურება; ქსელური შესაძლებლობების უზრუნველყოფა დასაქმების მამიებელი პირებისთვის; საქმიანობის ქსელური ონლაინ მომსახურება; დასაქმების შესახებ ონლაინ ინფორმაციის მიწოდება დაქირავების, კარიერის, სამუშაო რესურსებისა და სივების და რეზიუმეების სფეროში; პერსონალის დაქირავებასთან დაკავშირებული სარეკლამო და მარკეტინგული მომსახურება; ინტერაქტიული ვებსაიტის უზრუნველყოფა, რომელიც ხელს უწყობს რეზიუმე-

ბის მომზადებასა და პროფესიული და საგანმანათლებლო გამოცდილების შეგროვებას; პერსონალის დაქირავებასა და დასაქმებასთან დაკავშირებული საქმიანი დახმარების მიწოდება; დამსაქმებლებისთვის მიზნობრივი კანდიდატებით ან პოტენციური თანამშრომლებით უზრუნველყოფა.

38 – კავშირგაბმულობის მომსახურება; მონაცემთა ბაზის წვდომის უზრუნველყოფა; ონლაინ ფორუმებით უზრუნველყოფა; შეტყობინების გაგზავნა; მონაცემთა, ციფრული მედიის, აუდიო, ვიდეო, ფილმების, გამოსახულებების, სურათების, ტექსტის, ფოტოსურათების, მომხმარებლის გენერირებული კონტენტისა და აუდიოვიზუალური მასალის გადაცემა და მონაცემთა ნაკადური გადაცემა; მომხმარებლის წვდომის უზრუნველყოფა კომპიუტერულ პროგრამებზე მონაცემთა ქსელებში; გლობალურ საინფორმაციო ქსელში მომხმარებლის შეღწევის უზრუნველყოფა; კავშირის მომსახურება, კერძოდ, მონაცემებისა და დოკუმენტების ელექტრონული გადაცემა კომპიუტერის მომხმარებელთა შორის; ციფრული ფაილების გადაცემა; ელექტრონული ფოსტით შეტყობინების გადაცემა; ონლაინ მომსახურება, კერძოდ, შეტყობინების გაგზავნა; ახალი ამბების გადაცემა; პირინგული კავშირის ქსელური კომპიუტერული მომსახურება, კერძოდ, აუდიო, ვიდეო და სხვა მონაცემებისა და დოკუმენტების ელექტრონული გადაცემა კომპიუტერებს შორის; ვიდეოს მოთხოვნით გადაცემის მომსახურება; ვიდეო მაუწყებლობა.

41 – საგანმანათლებლო-აღმზრდელიობითი მომსახურება; სწავლება; გართობის მომსახურება; სპორტული და კულტურული საქმიანობა; არაჩატვირთვადი ელექტრონული პუბლიკაციებით უზრუნველყოფა ონლაინ რეჟიმში; საგანმანათლებლო მომსახურება, კერძოდ, კონფერენციების, სემინარების, კლასებისა და მასტერ-კლასების ორგანიზება და ჩატარება ხელოვნური ინტელექტის, მანქანური სწავლების, ინფორმაციული ტექნოლოგიების (IT), საქმიანობის პროცესების ავტომატიზაციის, სწრაფი ინჟინერიის, პროექტების მართვისა და პროგრამული უზრუნველყოფის შემუშავების სფეროებში; ონლაინ სიახლეების, ინფორმაციისა და კომენტარების მიწოდება ხელოვნური ინტელექტის, მანქანური სწავლების, ინფორმაციული ტექნოლოგიების (IT), საქმიანობის პროცესების ავტომატიზაციის, სწრაფი ინჟინერიის, პროექტების მართვისა და პროგრამული უზ-

რუნველყოფის შემუშავების სფეროებში; საგანმანათლებლო და გასართობი კონფერენციების ორგანიზება ხელოვნური ინტელექტის, მანქანური სწავლების, ინფორმაციული ტექნოლოგიების (IT), საქმიანობის პროცესების ავტომატიზაციის, სწრაფი ინჟინერიის, პროექტების მართვისა და პროგრამული უზრუნველყოფის შემუშავების სფეროში; ონლაინ არაჩატვირთვადი პუბლიკაციების მიწოდება ჟურნალების, ბლოგების და სტატიების სახით ხელოვნური ინტელექტის, მანქანური სწავლების, ინფორმაციული ტექნოლოგიების (IT), საქმიანობის პროცესების ავტომატიზაციის, სწრაფი ინჟინერიის, პროექტების მართვისა და პროგრამული უზრუნველყოფის შემუშავების სფეროში; სასწავლო მომსახურება ხელოვნური ინტელექტის, მანქანური სწავლების, ინფორმაციული ტექნოლოგიების (IT), საქმიანობის პროცესების ავტომატიზაციის, სწრაფი ინჟინერიის, პროექტების მართვისა და პროგრამული უზრუნველყოფის შემუშავების სფეროში; გართობის მომსახურება ვირტუალურ გარემოში; გართობასთან დაკავშირებული ინფორმაცია; არაჩატვირთვადი ონლაინ ვიდეოების მიწოდება; გართობის მომსახურება, კერძოდ, ონლაინ არაჩატვირთვადი ვირტუალური სამკვრდე ნიშნების, სიცილაკების, ემოცია-ნიშნების მიწოდება ვირტუალურ გარემოში გამოსაყენებლად; კონკურსების, თამაშებისა და ვიქტორინების მოწყობა, ორგანიზება და ჩატარება; შოუების, კონკურსების, თამაშების, კონცერტებისა და გასართობი ღონისძიებების ორგანიზება და პრეზენტაცია; გართობის მომსახურება ფილმების, აუდიო, რადიო, კინოფილმების, სატელევიზიო შოუებისა და მულტიმედიური გასართობი კონტენტის შემუშავების, შექმნის, წარმოების, გავრცელებისა და პოსტ-წარმოების სახით; ონლაინ ინფორმაციისა და სიახლეების უზრუნველყოფა დასაქმების სწავლების სფეროში; სამუშაოს სწავლების უზრუნველყოფა ხელოვნური ინტელექტის, მანქანური სწავლების, ინფორმაციული ტექნოლოგიების (IT), საქმიანობის პროცესების ავტომატიზაციის, სწრაფი ინჟინერიის, პროექტების მართვისა და პროგრამული უზრუნველყოფის შემუშავების სფეროში; ინფორმაციული ტექნოლოგიების (IT) სწავლების მომსახურება; სწავლების მომსახურება ხელოვნური ინტელექტის, მანქანური სწავლების, ინფორმაციული ტექნოლოგიების (IT), საქმიანობის პროცესების ავტომატიზაციის, სწრაფი ინჟინერიის, პროექტების მართვისა და პროგრამული უზრუნველყოფის შემუშავების სფერო-

ში; ონლაინ ინსტრუქციებისა და კურსების ჩატარება ხელოვნური ინტელექტის, მანქანური სწავლების, ინფორმაციული ტექნოლოგიების (IT), ბიზნეს პროცესების ავტომატიზაციის, სწრაფი ინჟინერიის, პროექტების მართვისა და პროგრამული უზრუნველყოფის შემუშავების სფეროებში; ვებგვერდის უზრუნველყოფა არაჩატვირთვადი ვიდეოებით ხელოვნური ინტელექტის, მანქანური სწავლების, ინფორმაციული ტექნოლოგიების (IT), საქმიანობის პროცესების ავტომატიზაციის, სწრაფი ინჟინერიის, პროექტების მართვისა და პროგრამული უზრუნველყოფის შემუშავების სფეროებში; სწავლების ჩატარება სერტიფიცირებისათვის ხელოვნური ინტელექტის, მანქანური სწავლების, ინფორმაციული ტექნოლოგიების (IT), საქმიანობის პროცესების ავტომატიზაციის, სწრაფი ინჟინერიის, პროექტების მართვისა და პროგრამული უზრუნველყოფის შემუშავების სფეროებში; ვებ-ზე დაფუძნებული და პირისპირ გაკვეთილების ჩატარება ხელოვნური ინტელექტის, მანქანური სწავლების, ინფორმაციული ტექნოლოგიების (IT), საქმიანობის პროცესების ავტომატიზაციის, სწრაფი ინჟინერიის, პროექტების მართვისა და პროგრამული უზრუნველყოფის შემუშავების სფეროებში; არაჩატვირთვადი ონლაინ კურსების მასალების მიწოდება, კერძოდ, საინსტრუქციო, საგანმანათლებლო და სასწავლო მასალების მიწოდება ხელოვნური ინტელექტის, მანქანური სწავლების, ინფორმაციული ტექნოლოგიების (IT), საქმიანობის პროცესების ავტომატიზაციის, სწრაფი ინჟინერიის, პროექტების მართვისა და პროგრამული უზრუნველყოფის შემუშავების სფეროებში.

42 – სამეცნიერო და ტექნოლოგიური მომსახურება და მასთან დაკავშირებული სამეცნიერო კვლევა და დამუშავება; სამრეწველო ანალიზი, სამრეწველო კვლევა სამრეწველო დიზაინის მომსახურება; ხარისხის კონტროლი და ავთენტიფიკაციის მომსახურება; კომპიუტერის ტექნიკური და პროგრამული უზრუნველყოფის დიზაინი და დამუშავება; ონლაინარაჩატვირთვადი კომპიუტერული პროგრამული უზრუნველყოფის მიწოდება; პროგრამული უზრუნველყოფა, როგორც სერვისი (SaaS); პლატფორმა, როგორც მომსახურება [PaaS]; კვლევისა და დამუშავების მომსახურება ხელოვნური ინტელექტის, კომპიუტერული მეცნიერებისა და მანქანური სწავლების სფეროში; კომპიუტერული პროგრამებისა და პროგრამული უზრუნველყოფის

ფის კვლევა, შედგენა და შემუშავება; ონლაინ არაჩატვირთვადი კომპიუტერული პროგრამული უზრუნველყოფის მიწოდება ხელოვნური ინტელექტზე დაფუძნებული აპლიკაციების შემუშავებისა და ექსპლუატაციისთვის; ონლაინ არაჩატვირთვადი კომპიუტერული პროგრამული უზრუნველყოფის მიწოდება ხელოვნური ინტელექტის მოდელების ტრენინგისა და მოდელირებისათვის; აპლიკაციის მომსახურების პროვაიდერი, რომელიც მოიცავს აპლიკაციის პროგრამირების ინტერფეისის (API) პროგრამულ უზრუნველყოფას; ონლაინ არაჩატვირთვადი პროგრამული უზრუნველყოფისა და კომპიუტერული პროგრამების მიწოდება ენობრივი მოდელების გამოსაყენებლად; ონლაინ არაჩატვირთვადი პროგრამული უზრუნველყოფისა და კომპიუტერული პროგრამების მიწოდება მანქანური სწავლებისთვის; ონლაინ არაჩატვირთვადი პროგრამული უზრუნველყოფისა და კომპიუტერული პროგრამების მიწოდება ბუნებრივი ენის დამუშავების, გენერირების, გააზრების, მსჯელობისა და ანალიზისთვის; ონლაინ არაჩატვირთვადი პროგრამული უზრუნველყოფისა და კომპიუტერული პროგრამების მიწოდება ტექსტის, ხმის, მეტყველების, აუდიოს, გამოსახულებების, გრაფიკისა და/ან ვიდეოს აღმოჩენის, ამოცნობის, დამუშავების, ანალიზის, გააზრების, შექმნის, გენერირების, გაუმჯობესების და/ან რედაქტირებისთვის; ონლაინ არაჩატვირთვადი პროგრამული უზრუნველყოფისა და კომპიუტერული პროგრამების მიწოდება ტექსტისა და მონაცემთა ფაილების პროგრამულ კოდად გარდაქმნისთვის, პროგრამული უზრუნველყოფის კოდის აღმოჩენის, ამოცნობის, დამუშავების, ანალიზის, გააზრების, გენერირებისა და/ან რედაქტირებისთვის და მრავალენოვანი ტექსტისა და მეტყველების ამოცნობის, თარგმნისა და ტრანსკრიპციისთვის; ონლაინ არაჩატვირთვადი პროგრამული უზრუნველყოფისა და კომპიუტერული პროგრამების მიწოდება მონაცემთა ნაკრებების გაზიარებისთვის მანქანური სწავლების მიზნით, პრედიქტული ანალიტიკისთვის და ენობრივი და გრაფიკული მოდელების შესაქმნელად, ხელოვნური ნეირონული ქსელების შემუშავებისა და დანერგვისთვის, ხელოვნური ინტელექტის აგენტების, ალგორითმების ან პროგრამების ტესტირების მიზნით და ხელოვნური ინტელექტის მოდელების გამოყენების, აწყობის, დახვეწისა და ადაპტაციისთვის; ონლაინ არაჩატვირთვადი პროგრამული უზრუნველყოფისა და კომპიუტერული პროგრამების მიწოდება დავა-

ლებების ავტომატიზაციისა და სამუშაო პროცესის ორგანიზაციისათვის; ონლაინ არაჩატვირთვადი პროგრამული უზრუნველყოფისა და კომპიუტერული პროგრამების მიწოდება ავტონომიური, ნახევრად ავტონომიური და ინტელექტუალური აგენტების შესაქმნელად, გამოსაყენებლად და განსათავსებლად; ონლაინ არაჩატვირთვადი პროგრამული უზრუნველყოფისა და კომპიუტერული პროგრამების მიწოდება დოკუმენტების, წერილობითი შინაარსის, ელექტრონული ცხრილების, პრეზენტაციებისა და ელექტრონული წერილების შედგენის, შეჯამების, დიზაინის, გენერირების, შექმნის, რედაქტირებისა და გამოქვეყნებისათვის; ინტერნეტის უზრუნველყოფა საძიებო საშუალებებით; ვებსაიტის უზრუნველყოფა, რომელიც შეიცავს მედია აგრეგატორს და ინტერნეტ კონტენტის საძიებო სისტემას; კომპიუტერული მომსახურება, კერძოდ, საძიებო სისტემების უზრუნველყოფა გლობალურ კომპიუტერულ ქსელში მონაცემების, გამოსახულებების, აუდიოსა და ვიდეოს მოსაპოვებლად; მომხმარებლის მიერ განსაზღვრული ინფორმაციის შემცველი პერსონალიზებული ონლაინ ვებგვერდების მიწოდება, რომელიც მოიცავს საძიებო სისტემებს და სხვა ვებსაიტებზე ონლაინ ბმულებს; ონლაინ არაჩატვირთვადი „დრუბლოვანი“ გამოთვლითი პროგრამული უზრუნველყოფის მიწოდება ხელოვნური ინტელექტის გამოყენებით, დარგობრივი სპეციფიკური პროგრამული უზრუნველყოფის შემუშავებასა და მანქანურ სწავლებაში გამოსაყენებლად; პროგრამული უზრუნველყოფა, როგორც სერვისი (SAAS) მომსახურება ხელოვნური ინტელექტის შემცველი პროგრამული უზრუნველყოფით დარგობრივი სპეციფიკური კომპლექსური და „დრუბლოვანი“ გადაწყვეტილებებით პროგრამული უზრუნველყოფის შემუშავებისა და მანქანურ სწავლებისათვის; გაფართოებული რეალობისა (AR) და ვირტუალური რეალობის (VR) არაჩატვირთვადი პროგრამული უზრუნველყოფის მიწოდება ურთიერთქმედების, მოდელირებისა და სწავლებისათვის ხელოვნური ინტელექტის დახმარებით; პროგრამული უზრუნველყოფა, როგორც სერვისი (SAAS) მომსახურება, რომელიც მოიცავს პროგრამულ უზრუნველყოფას კვანტური გამოთვლითი რესურსების გამოყენებისთვის ხელოვნური ინტელექტის მოდელის წარმადობის ოპტიმიზაციისთვის; ონლაინ არაჩატვირთვადი პროგრამული უზრუნველყოფისა და კომპიუტერული პროგრამების მიწოდება მონაცემთა დამუშავების, დაშიფვრის, ანონიმი-

ზაციისა და მანქანური სწავლებისთვის კონფიდენციალურობის დაცვით; ონლაინ არაჩატვირთვადი პროგრამული უზრუნველყოფისა და კომპიუტერული პროგრამების მიწოდება ტექსტის, აუდიოს, გამოსახულებისა და ვიდეოს მულტიმედიალური დამუშავებისა და გააზრებისათვის; ონლაინ არაჩატვირთვადი პროგრამული უზრუნველყოფისა და კომპიუტერული პროგრამების მიწოდება სინთეზური მონაცემებისა და სინთეზური სასწავლო გარემოს გენერირებისათვის; ონლაინ არაჩატვირთვადი პროგრამული უზრუნველყოფისა და კომპიუტერული პროგრამების მიწოდება გაფართოებული მოძიების გენერაციისა და ცოდნის დიაგრამის კონსტრუირებისთვის; ონლაინ არაჩატვირთვადი პროგრამული უზრუნველყოფისა და კომპიუტერული პროგრამების მიწოდება მონაცემთა, ინფორმაციის, სამომხმარებლო კონტენტის, ციფრული კონტენტის, კომპიუტერული პროგრამული უზრუნველყოფის, კომპიუტერული თამაშების, აუდიონაწარმოებების, ვიზუალური ნაწარმოებებისა და აუდიო-ვიზუალური ნაწარმოებების გადაცემის, ნაკადური გადაცემის, ჩვენების, წვდომისა და დათვალიერებისათვის; ონლაინ არაჩატვირთვადი პროგრამული უზრუნველყოფისა და კომპიუტერული პროგრამების მიწოდება მონაცემთა, კომპიუტერული პროგრამების, პროგრამული უზრუნველყოფის, მობილური პროგრამული უზრუნველყოფის აპლიკაციების, პროგრამული უზრუნველყოფის გაფართოებების, პროგრამული უზრუნველყოფის დანამატების (ფლაგინი), ინტელექტუალური აგენტების, ციფრული ასისტენტებისა და ციფრული მედიის გადაცემის, წვდომის, დათვალიერების, ძიების, ატვირთვის, ჩამოტვირთვის, გაზიარების, ინტეგრირების, ჩვენების, შესყიდვის, გამოწერის, შენახვისა და გადაგზავნისთვის; ონლაინ არაჩატვირთვადი პროგრამული უზრუნველყოფისა და კომპიუტერული პროგრამების მიწოდება კომპიუტერული პროგრამების, პროგრამული უზრუნველყოფის, მობილური პროგრამული უზრუნველყოფის აპლიკაციების, პროგრამული უზრუნველყოფის გაფართოებების, პროგრამული უზრუნველყოფის დანამატების (ფლაგინი), ინტელექტუალური აგენტების, ციფრული ასისტენტებისა და ციფრული მედიის შემუშავებისა და გამოქვეყნებისთვის; ონლაინ არაჩატვირთვადი პროგრამული უზრუნველყოფისა და კომპიუტერული პროგრამების მიწოდება ონლაინ ვირტუალურ გარემოსთან წვდომის უზრუნველსაყოფად; ონლაინ არაჩატვირთვადი პროგრამული უზრუნ-

ველყოფისა და კომპიუტერული პროგრამების მიწოდება თანამშრომლობისთვის, მყისიერი შეტყობინებებისთვის, ვიდეო კავშირისთვის, აუდიო კავშირისთვის; პროგრამული უზრუნველყოფა, როგორც სერვისი (SAAS) მომსახურება, რომელიც მოიცავს პროგრამულ უზრუნველყოფას ხელოვნური ინტელექტის გამოყენებით კიბერუსაფრთხოებისთვის; ონლაინ არაჩატვირთვადი პროგრამული უზრუნველყოფისა და კომპიუტერული პროგრამების მიწოდება ონლაინ მონაცემთა ბაზებზე წვდომის, დათვალიერებისა და ძიებისთვის; ონლაინ არაჩატვირთვადი პროგრამული უზრუნველყოფისა და კომპიუტერული პროგრამების მიწოდება მონაცემთა ბაზების, დოკუმენტების და მონაცემების მართვისთვის, სამუშაო პროცესის მართვისთვის, პირადი ინფორმაციის მართვისა და პროექტების მართვისთვის; პროგრამული უზრუნველყოფა, როგორც სერვისი (SAAS) მომსახურება, რომელიც მოიცავს მონაცემთა ვიზუალიზაციის, მონაცემთა ანალიტიკის, პროგნოზირებადი ანალიტიკის პროგრამულ უზრუნველყოფას; ონლაინ არაჩატვირთვადი პროგრამული უზრუნველყოფის მიწოდება ვებსაიტების, მომხმარებლის ინტერფეისების და მონაცემების ძიების, დათვალიერების, წვდომის, დამუშავების, ანალიზის, მონიტორინგის, გააზრებისა და მათზე რეაგირებისთვის; ონლაინ არაჩატვირთვადი პროგრამული უზრუნველყოფის მიწოდება გლობალური კომპიუტერული ქსელისა და დაცული კერძო ქსელების დასათვალიერებლად; ონლაინ არაჩატვირთვადი პროგრამული უზრუნველყოფის მიწოდება ხელოვნური ინტელექტის ბრაუზერის გამოყენებით; ონლაინ არაჩატვირთვადი პროგრამული უზრუნველყოფის მიწოდება ბრაუზერთან ურთიერთქმედებისთვის მონაცემების კვლევის, ამოღების, კოპირებისა და შენახვის მიზნით; მომხმარებელთა ავთენტურობის დასადგენი მომსახურება ონლაინ პროგრამული უზრუნველყოფის აპლიკაციებისათვის ერთი შესვლის ტექნოლოგიის გამოყენებით; მომხმარებლის ავთენტიფიკაცია ელექტრონული კომერციის გარეგნის ბიომეტრიული აპარატურისა და პროგრამული უზრუნველყოფის ტექნოლოგიის გამოყენებით; ონლაინ არაჩატვირთვადი ერთჯერადი შესვლის პროგრამული უზრუნველყოფის დროებითი გამოყენების უზრუნველყოფა; ონლაინ არაჩატვირთვადი პროგრამული უზრუნველყოფის მიწოდება უსაფრთხოების, მომხმარებლის ავთენტიფიკაციისა და პაროლისა და შესვლის მართვისა და დაცვისთვის; ონლაინ

არაჩატვირთვადი პროგრამული უზრუნველყოფის მიწოდება საყიდლების გასაკეთებლად; ონლაინ არაჩატვირთვადი პროგრამული უზრუნველყოფის მიწოდება მესამე პირთათვის ნაწარმისა და მომსახურების რეკომენდაციის, შედარებისა და შერჩევისთვის; არაჩატვირთვადი პროგრამული უზრუნველყოფის მიწოდება მესამე პირთა საცალო ვაჭრობის ვებსაიტებზე ინფორმაციისა და ბმულების, კუპონების, შეთავაზებების, მომხმარებლის მიმოხილვების, საყიდლების ფასების შედარებისა და ფასდაკლების შესახებ ინფორმაციის მიწოდებისა და ელექტრონული კომერციის ტრანზაქციების ხელშეწყობისთვის; მონაცემთა ცენტრის ობიექტების გაქირავება; ფართის გაქირავება გამოთვლითი აღჭურვილობის განთავსების ცენტრში მესამე პირთა მონაცემების დამუშავების კონტინერული ცენტრებისათვის; ტექნიკური საკონსულტაციო მომსახურება მონაცემთა ცენტრის არქიტექტურის, საჯარო და კერძო „დრუბლოვანი“ კომპიუტერული გადაწყვეტილებებისა და ინტერნეტ ტექნოლოგიებისა და მომსახურების შეფასებისა და დანერგვის სფეროებში; მონაცემთა ცენტრებისა და მონაცემთა ცენტრის მოწყობილობების, ასევე, საჯარო და კერძო დრუბლოვანი ტექნოლოგიების IT და აპლიკაციების სისტემებისა და რესურსების შეფასების, მონიტორინგის, ადმინისტრირებისა და მართვისთვის გამოსაყენებელი ონლაინ, ჩამოსატვირთი პროგრამული უზრუნველყოფის მიწოდება; ონლაინ არაჩატვირთვადი პროგრამული უზრუნველყოფის მიწოდება „დრუბლოვანი“ ტექნოლოგიების რესურსების მართვისთვის; ონლაინ არაჩატვირთვადი პროგრამული უზრუნველყოფის მიწოდება შეტყობინებების, ჩატისა და სოციალური ქსელებისთვის; ონლაინ არაჩატვირთვადი პროგრამული უზრუნველყოფის მიწოდება მონაცემების, ტექსტის, ციფრული მედიის, გამოსახულების, აუდიო, ვიდეო, მომხმარებლის გენერირებული კონტენტისა და ანიმაციების გადაცემის, მიღების, წვდომის, ნახვის, ატვირთვის, ჩამოტვირთვის, მაუწყებლობის, გაზიარების, ინტეგრირების, ჩვენების, ფორმატირების, ორგანიზების, შენახვის, გადაგზავნისთვისა და ნაკადური გადაცემისათვის; ონლაინ არაჩატვირთვადი პროგრამული უზრუნველყოფის მიწოდება სიცილაკების შესაქმნელად, საჩვენებლად და გასაზიარებლად; მომხმარებლებისთვის ონლაინ საზოგადოების ტიპის ვირტუალური გარემოს შექმნა ვიდეოების ან სხვა ელექტრონული მედიის შესაქმნელად, წარმოებისთვის, რედაქტირებისთვის, მანიპუ-

ლირებისთვის, გადასაცემად, გასაზიარებლად და კომენტარის გასაკეთებლად; ონლაინ არაჩატვირთვადი პროგრამული უზრუნველყოფის მიწოდება მონაცემთა ბაზებზე წვდომის, დათვალიერებისა და ძიებისთვის და მულტიმედიაური კონტენტის რეკომენდაციისთვის; ონლაინ არაჩატვირთვადი პროგრამული უზრუნველყოფის მიწოდება აუდიოვიზუალური და მულტიმედიაური კონტენტის მობილურ ციფრულ ელექტრონულ მოწყობილობებზე ნაკადური გადაცემისთვის; ონლაინ არაჩატვირთვადი პროგრამული უზრუნველყოფის, კერძოდ, მშობლის მიერ კონტროლის პროგრამული უზრუნველყოფის მიწოდება; ონლაინ არაჩატვირთვადი პროგრამული უზრუნველყოფის მიწოდება ინტერაქტიული ნაკადური გადაცემის აპლიკაციების შემუშავებისა და გამოქვეყნებისთვის; ონლაინ არაჩატვირთვადი პროგრამული უზრუნველყოფის მიწოდება, რომელიც საშუალებას აძლევს მომხმარებლებს, მონიშნონ კონკრეტული კონტენტი მომავალი ნახვისთვის; ონლაინ არაჩატვირთვადი პროგრამული უზრუნველყოფის მიწოდება ფილმების, კინოფილმების, ვიდეოს, ციფრული აუდიოსა და გამოსახულებების შესაქმნელად და რედაქტირებისთვის; ონლაინ არაჩატვირთვადი პროგრამული უზრუნველყოფის მიწოდება ციფრული აუდიოს ჩაწერის, რედაქტირების, მიქშირების, ანალიზის, აღდგენის, გარდაქმნის, შეკუმშვის, მასტერინგისა და წარმოებისთვის; ონლაინ არაჩატვირთვადი პროგრამული უზრუნველყოფის მიწოდება აუდიოს წარმოებისა და აუდიოს კომპოზიციისთვის; ონლაინ არაჩატვირთვადი პროგრამული უზრუნველყოფის მიწოდება ვიდეოსა და გამოსახულებების პოსტ-წარმოების აღდგენის, ფერის კორექციისა და რედაქტირებისთვის; ონლაინ არაჩატვირთვადი პროგრამული უზრუნველყოფის მიწოდება სამუშაოს შესარჩევად; ონლაინ არაჩატვირთვადი პროგრამული უზრუნველყოფის მიწოდება სამუშაო ადგილების მოსაძებნად და მათზე განაცხადის შესატანად; ონლაინ არაჩატვირთვადი პროგრამული უზრუნველყოფის მიწოდება ვაკანსიების განცხადებების განთავსებისთვის; ონლაინ არაჩატვირთვადი პროგრამული უზრუნველყოფის მიწოდება დამსაქმებლებისა და დასაქმებულებისთვის პერსონალის შერჩევის, დაქირავების, ვიდეო ინტერვიუების ჩატარებისა და კანდიდატების დაქირავებისა და თვალყურის დევნების პროცესის ორგანიზებისთვის; ონლაინ არაჩატვირთვადი პროგრამული უზრუნველყოფის მიწოდება კანდიდატების მოძიებისა და შერჩე-

ვისთვის, ინტერვიუების დაგეგმვისთვის, დამსაქმებლებისთვის ინტერვიუების ჩასატარებლად წვდომის მინიჭებისთვის და კანდიდატებთან კომუნიკაციისთვის; ონლაინ არაჩატვირთვადი პროგრამული უზრუნველყოფის მიწოდება მომხმარებელზე მორგებული ვებგვერდების შესაქმნელად ინფორმაციით, პირადი პროფილებით, აუდიოთი და გამოსახულებებით; ონლაინ არაჩატვირთვადი პროგრამული უზრუნველყოფის მიწოდება მომხმარებელთათვის დასაქმების, პერსონალის დაქირავების, კარიერის, სამუშაო რესურსებისა და სიების და პროფესიული ქსელების სფეროებში ინფორმაციასა და მონაცემთა ბაზებთან წვდომისა და მათთან ურთიერთქმედებისთვის; ონლაინ არაჩატვირთვადი პროგრამული უზრუნველყოფის მიწოდება ხელოვნური ინტელექტის, მანქანური სწავლების, ინფორმაციული ტექნოლოგიების (IT), საქმიანობის პროცესების ავტომატიზაციის, სწრაფი ინჟინერიისა და პროგრამული უზრუნველყოფის შემუშავების სფეროებში უნარების შესამოწმებლად; ონლაინ არაჩატვირთვადი პროგრამული უზრუნველყოფის მიწოდება კომპანიების დასახმარებლად ნიჭიერი თანამშრომლების მიზიდვასა და გამოვლენაში, ასევე, დაქირავებასთან დაკავშირებული გადაწყვეტილებების მიღებაში; ონლაინ არაჩატვირთვადი პროგრამული უზრუნველყოფის მიწოდება სამუშაოს მაძიებლების ტესტირებისთვის სამუშაოს მოდელირების მეშვეობით; ონლაინ არაჩატვირთვადი პროგრამული უზრუნველყოფის მიწოდება პოტენციური თანამშრომლების უნარების რაოდენობრივი ანალიზისა და რანჟირებისთვის; ონლაინ არაჩატვირთვადი პროგრამული უზრუნველყოფის მიწოდება მომხმარებლებისთვის ვაკანსიების ონლაინ შეტყობინებებზე რეგისტრაციისა და სამუშაოზე განაცხადის წარსადგენად; მესამე პირთა ცოდნის, უნარებისა და შესაძლებლობების ტესტირება, ანალიზი და შეფასება ხელოვნური ინტელექტის, მანქანური სწავლების, ინფორმაციული ტექნოლოგიების (IT), საქმიანობის პროცესების ავტომატიზაციის, სწრაფი ინჟინერიის, პროექტების მართვისა და პროგრამული უზრუნველყოფის შემუშავების სფეროებში პროფესიული უნარების ფლობის სერტიფიცირების სტანდარტებთან შესაბამისობის დასადგენად; ონლაინ არაჩატვირთვადი პროგრამული უზრუნველყოფის მიწოდება გლობალური კომპიუტერული ქსელების საშუალებით მესამე პირთათვის ინფორმაციისა და მონაცემების მოპოვებისა და მოძიებისათვის; კომპიუტერული მომსახურება, კერძოდ,

მესამე პირების ვებსაიტისა და ონლაინ კონტენტის მუშაობის მონიტორინგი, თვალყურის დევნება და ანგარიშის წარდგენა; ონლაინ არაჩატვირთვადი პროგრამული უზრუნველყოფის მიწოდება ვებსაიტის ნავიგაციის ოპტიმიზაციისთვის; კომპიუტერულ ქსელებში არსებული ინფორმაციის, საიტებისა და სხვა რესურსების მოძიება და მოპოვება მესამე პირთათვის; ციფრული შინაარსის ჰოსტინგი ინტერნეტში; ონლაინ არაჩატვირთვადი პროგრამული უზრუნველყოფის მიწოდება; კომპიუტერულ პროგრამულ უზრუნველყოფასთან დაკავშირებული ტექნიკურ ინფორმაციის შემცველი ვებსაიტის მიწოდება; ტექნიკური მხარდაჭერის მომსახურება, კერძოდ, კომპიუტერული პროგრამული უზრუნველყოფის დიაგნოსტიკასა და შეკეთებასთან დაკავშირებული პრობლემების მოგვარება.

45 – ონლაინ სოციალური ქსელის მომსახურება; ინტელექტუალური საკუთრების ლიცენზირება; კომპიუტერული პროგრამების ლიცენზირება [იურიდიული მომსახურება]; მომხმარებლის ვინაობის დადასტურების მომსახურება; ონლაინ სოციალური ქსელების მომსახურება, კერძოდ, პიროვნებებს შორის სოციალური გაცნობის ან ურთიერთქმედების ხელშეწყობა; ინტერნეტ ვებსაიტის პორტალის უზრუნველყოფა სოციალურ ქსელებში ჩასართავად; ინფორმაციის, სიახლეების, კომენტარებისა და მონაცემთა ბაზების მიწოდება სოციალური ქსელების სფეროში; სოციალური გაცნობისა და ქსელების მომსახურება.

(260) AM 2026 135732 A

(210) AM 135732

(220) 2025 09 29

(731) ფილიპ მორის პროდაქტს ს.ა.

კე ჟანრენო 3, 2000 ნევმატელი, შვეიცარია

(740) პავლე მეიფარიანი

(540)

## SOLARIS

(591) შავ-თეთრი

(511)

34 – სადენიანი გამოსართქლებლები („ვაპორაიზერები“ ან „ვეიპორაიზერები“) ელექტრონული სიგარეტებისათვის და მოწვევისათვის განკუთვნილი ელექტრონული მოწყობილობებისათვის; დაუმუშავებელი ან დამუშავებული თამბაქო; თამბაქოს ნაწარმი სიგარეტის, სიგარეტების, პაპიროსების, სიგარილოების, თვითგახვევადი (თვითნაკეთი) სიგარეტებისათვის გან-

კუთვნილი თამბაქოს, ჩიბუხის თამბაქოს, სადეჭი თამბაქოს, საბურნუთე თამბაქოსა და კრეტეკის ჩათვლით; სნუსი; თამბაქოს შემცველები (არასამედიცინო დანიშნულების); მწვევლთა საკუთვნო, სიგარეტის და პაპიროსის ქაღალდისა და მილაკების (ჰილზების), სიგარეტის ფილტრების, თამბაქოსათვის განკუთვნილი ქილების, სიგარეტის კოლოფების (პორტსიგარების), საფერფლებების, ჩიბუხების, სიგარეტის გასახვევად განკუთვნილი ჯიბის მოწყობილობებისა და სანთებლების ჩათვლით; ასანთი; თამბაქოს ჩხირები (თამბაქოს „სტიკები“), თამბაქოს ნაწარმი მათი შემდგომი გახურების მიზნით, ელექტრონული მოწყობილობები და მათი ნაწილები სიგარეტების ან თამბაქოს გასახურებლად ნიკოტინის შემცველი აეროზოლის გამოყოფისათვის შესუნთქვის მიზნით; თხევადი ნიკოტინის ხსნარები ელექტრონულ სიგარეტებში გამოსაყენებლად; მოწვევისათვის განკუთვნილი ელექტრონული მოწყობილობები; ელექტრონული სიგარეტები; ელექტრონული სიგარეტები, როგორც ტრადიციული სიგარეტების შემცველები; ელექტრონული მოწყობილობები ნიკოტინის შემცველი აეროზოლის შესუნთქვისათვის; ორალური დანიშნულების გამოსართქლებელი მოწყობილობები მწვევლთათვის, თამბაქოს პროდუქცია და თამბაქოს შემცველები; მწვევლთა საკუთვნო ელექტრონული სიგარეტებისათვის; ნაწილები და ფიტინგები 34-ე კლასში შემავალი ზემოთ ჩამოთვლილი ნაწარმისათვის; მოწყობილობები გახურებული სიგარეტების, სიგარეტების და, ასევე, გახურებული თამბაქოს ჩხირების ჩასაქრობად; პორტსიგარები (კოლოფები) ელექტრონული მრავალჯერადად დასატენი სიგარეტებისათვის.

(260) AM 2026 135744 A

(210) AM 135744

(220) 2025 10 01

(731) შპს „ჰოტელ კოსტე“

მერაბ კოსტავას ქ. 45ა, თბილისი,

საქართველო

(540)



(591) 930B0B ბორდოსფერი, შავი  
 (531) 26.04.02; 26.04.05; 26.04.18; 26.04.24;  
 27.05.01; 29.01.01; 29.01.08; 29.01.12  
 (511)  
 43 – რესტორნებით მომსახურება.

(260) AM 2026 135745 A  
 (210) AM 135745  
 (220) 2025 10 01  
 (731) შპს „სკოპეე კოსტე“  
 მერაბ კოსტავას ქ. 45ა, თბილისი,  
 საქართველო  
 (540)



(591) 4037E8 ლურჯი, თეთრი  
 (531) 02.01.01; 02.01.11; 02.01.15; 02.01.23;  
 02.01.30; 27.05.01; 27.05.19; 29.01.04  
 (511)  
 43 – სანაყინე, კაფეტერია, კაფეებით მომსახურება როგორც ადგილზე, ისე გატანით.

(260) AM 2026 135758 A  
 (210) AM 135758  
 (220) 2025 10 02  
 (731) სიჯეი კორპორეიშნ  
 12, სოვოლ-რო 2-გილ, ჯუნგ-გუ, სეული,  
 კორეის რესპუბლიკა  
 (740) თამაზ შილაკაძე  
 (540)



(591) შავი, ლურჯი, ნარინჯისფერი, წითელი  
 (531) 26.13.25; 26.15.25; 27.05.01; 27.05.05;  
 29.01.14  
 (511)  
 9 – ხელის მედია ფლეერები; ხმის ჩასაწერი დისკები; ჩატვირთვადი მუსიკალური ფაილები; ჩატვირთვადი ციფრული ვიდეოჩანაწერები; ჩატვირთვადი ციფრული ფაილები; ჩაწერილი

DVD დისკები (არამუსიკალური); ჩატვირთვადი მულტიმედიური ფაილები; ჩატვირთვადი გამოსახულების ფაილები; ჩატვირთვადი „სმაილები“ (ემოციების გამომხატველი ნიშნები) მობილური ტელეფონებისთვის; ჩატვირთვადი ბილეთები; ჩატვირთვადი კუპონები; ელექტრონული პუბლიკაციები, ჩატვირთვადი; მედია-კონტენტები; კომპიუტერული პროგრამული უზრუნველყოფა აუდიო, ვიდეო და მულტიმედიური კონტენტის გადაცემისა და მაუწყებლობისთვის; სმარტფონებისთვის განკუთვნილი აპლიკაციის პროგრამული უზრუნველყოფა; სმარტპედები (თითის სენსორული კლავიატურა მობილური ურთიერთქმედებისთვის); ინტერნეტით მომუშავე ვიდეო/აუდიო მიმღები მოწყობილობები (OTT-ტერმინალები); დეკოდერები ტელევიზორებისათვის; პროგრამული უზრუნველყოფა; ვიდეო და კომპიუტერული თამაშების პროგრამები; ვიდეო-თამაშების კარტრიჯები და კასეტები; მულტიპლიკაციური ფილმები; კინემატოგრაფიული ფილმები; ჩარჩოები სათვალეებისა და მზის სათვალეებისთვის; კამერის წყალგამტარი შალითაჩანთები; ჩაფხუტები; დამცავი ჩაფხუტები, მუზარადები; სამაშველო ჟილეტები; დამცავი ფეხსაცმელი; უბედური შემთხვევებისგან დამცავი ხელთათმანები; ნიღბები, მტვრისგან დასაცავად; სასიგნალო სასტვენები; სასიგნალო მოწყობილობები; სიგნალიზაციის სისტემები; სიგნალიზაციის ნათურები; პერსონალის გამოსამხებელი ელექტრო ზარები; ცეცხლმქრობები; ელექტრონული აუდიო და ვიზუალური აპარატურა და ინსტრუმენტები; აპარატურა და ინსტრუმენტები ხმის ან გამოსახულების ჩაწერის, გადაცემის ან აღწარმოებისათვის; კარის ელექტრონული საკეტები; LED ნიშნები; ფოტო პრინტერები; გამზომი ხელსაწყოები; კალკულატორები; არასამედიცინო დანიშნულების სასწორები; ბილეთების გამანაწილებლები; პორტატიული დამტენები; დამტენები სმარტფონებისათვის; დამატებითი ბატარეები სმარტფონებისთვის; სმარტფონის სამაგრები/დამჭერები; სმარტფონებისთვის განკუთვნილი თასმა-სახელურები; USB კაბელები; USB მეხსიერების ბარათები; მობილური ტელეფონის შალითები/ბუდეები; უსადენო (Bluetooth) ყურსასმენები; უსადენო სასმენები (თავის მოწყობილობა); ყურსასმენები; ვირტუალური რეალობის მიკროფონები; ვირტუალური რეალობის კამერები; ვირტუალური რეალობის რედაქტირების მანქანები ფილმებისთვის; ვირტუალური რეალობის ვიდეო ფირის რედაქტირების კონტროლერები;

ვირტუალური რეალობის ვიდეო- რედაქტირების აპარატურა; ელექტრონული კუპონები.

(260) AM 2026 135815 A

(210) AM 135815

(220) 2025 10 06

(731) ფილიპ მორის ბრენდს სარლ

კე ჟანრენო 3, 2000 ნევმატელი, შვეიცარია

(740) პავლე მეიფარიანი

(540)



(591) ყავისფერი, ღია ყავისფერი, ჩალისფერი, რუხი, თეთრი

(531) 25.05.02; 25.07.01; 25.07.20; 25.07.25;

26.05.01; 26.11.08; 26.11.11; 27.05.01;

29.01.02; 29.01.13

(511)

34 – დაუმუშავებელი ან დამუშავებული თამბაქო; თამბაქოს ნაწარმი; სიგარები, სიგარეტები, პაპიროსები, სიგარილოები, თვითგახვევადი (თვითნაკეთი) სიგარეტებისათვის განკუთვნილი თამბაქო, ჩიბუხის თამბაქო, საღეჭი თამბაქო, საბურნუთე თამბაქო, კრეტეკი; სნუსი; თამბაქოს შემცველები (არასამედიცინო დანიშნულების); ელექტრონული სიგარეტები; თამბაქოს ნაწარმი მათი შემდგომი გახურების მიზნით; ელექტრონული მოწყობილობები და მათი ნაწილები სიგარეტების ან თამბაქოს გასახურებლად ნიკოტინის შემცველი აეროზოლის გამოყოფისათვის შესუნთქვის მიზნით; თხევადი ნიკოტინის ხსნარები ელექტრონულ სიგარეტებში გამოსაყენებლად; მწველთა საკუთნო, სიგარეტის და პაპიროსის ქაღალდი, სიგარეტის და პაპიროსის მილაკები (სიგარეტის და პაპიროსის ჰილზები), სიგარეტის ფილტრები, თამბაქოსათვის განკუთვნილი ქილები, სიგარეტის კოლოფები (პორტსიგარები), საფერფლეები, ჩიბუხები, სიგარეტის გასახვევად განკუთვნილი ჯიბის მოწყობილობები, სანთებლები, ასანთი.

(260) AM 2026 135816 A

(210) AM 135816

(220) 2025 10 06

(731) ფილიპ მორის ბრენდს სარლ

კე ჟანრენო 3, 2000 ნევმატელი, შვეიცარია

(740) პავლე მეიფარიანი

(540)



(591) ლურჯი, რუხი, თეთრი

(531) 25.05.02; 25.07.01; 25.07.20; 26.03.23;

26.11.08; 26.11.11; 27.05.01

(511)

34 – დაუმუშავებელი ან დამუშავებული თამბაქო; თამბაქოს ნაწარმი; სიგარები, სიგარეტები, პაპიროსები, სიგარილოები, თვითგახვევადი (თვითნაკეთი) სიგარეტებისათვის განკუთვნილი თამბაქო, ჩიბუხის თამბაქო, საღეჭი თამბაქო, საბურნუთე თამბაქო, კრეტეკი; სნუსი; თამბაქოს შემცველები (არასამედიცინო დანიშნულების); ელექტრონული სიგარეტები; თამბაქოს ნაწარმი მათი შემდგომი გახურების მიზნით; ელექტრონული მოწყობილობები და მათი ნაწილები სიგარეტების ან თამბაქოს გასახურებლად ნიკოტინის შემცველი აეროზოლის გამოყოფისათვის შესუნთქვის მიზნით; თხევადი ნიკოტინის ხსნარები ელექტრონულ სიგარეტებში გამოსაყენებლად; მწველთა საკუთნო, სიგარეტის და პაპიროსის ქაღალდი, სიგარეტის და პაპიროსის მილაკები (სიგარეტის და პაპიროსის ჰილზები), სიგარეტის ფილტრები, თამბაქოსათვის განკუთვნილი ქილები, სიგარეტის კოლოფები (პორტსიგარები), საფერფლეები, ჩიბუხები, სიგარეტის გასახვევად განკუთვნილი ჯიბის მოწყობილობები, სანთებლები, ასანთი.

(260) AM 2026 135817 A

(210) AM 135817

(220) 2025 10 06

(731) ფილიპ მორის ბრენდს სარლ

კე ჟანრენო 3, 2000 ნევმატელი, შვეიცარია

(740) პავლე მეიფარიანი

(540)



(591) ლურჯი, რუხი, თეთრი

(531) 25.05.02; 25.07.01; 25.07.20; 26.03.23;

26.11.08; 26.11.11; 27.05.01

(511)

34 – დაუმუშავებელი ან დამუშავებული თამბაქო; თამბაქოს ნაწარმი; სიგარები, სიგარეტები, პაპიროსები, სიგარილოები, თვითგახვევადი (თვითნაკეთი) სიგარეტებისათვის განკუთვნილი თამბაქო, ჩიბუხის თამბაქო, საღეჭი თამბაქო, საბურნუთე თამბაქო, კრეტეკი; სნუსი; თამბაქოს შემცველები (არასამედიცინო დანიშნულების); ელექტრონული სიგარეტები; თამბაქოს ნაწარმი მათი შემდგომი გახურების მიზნით; ელექტრონული მოწყობილობები და მათი ნაწილები სიგარეტების ან თამბაქოს გასახურებლად ნიკოტინის შემცველი აეროზოლის გამოყოფისათვის შესუნთქვის მიზნით; თხევადი ნიკოტინის ხსნარები ელექტრონულ სიგარეტებში გამოსაყენებლად; მწველთა საკუთნო, სიგარეტის და პაპიროსის ქაღალდი, სიგარეტის და პაპიროსის მილაკები (სიგარეტის და პაპიროსის ჰილზები), სიგარეტის ფილტრები, თამბაქოსათვის განკუთვნილი ქილები, სიგარეტის კოლოფები (პორტსიგარები), საფერფლეები, ჩიბუხები, სიგარეტის გასახვევად განკუთვნილი ჯიბის მოწყობილობები, სანთებლები, ასანთი.

---

## რეგისტრირებული სასაქონლო ნიშანი

(111) M 2026 41062 R (151) 2026 04 06 (181) 2036 04 06 (260) AM 2025 133475 A (220) 2025 04 23 (732) ნიკოვენთურს ჰოლდინგს ლიმიტიდ გლობ ჰაუს 1 უოთერ სთრით, ლონდონი, WC2R 3LA, გაერთიანებული სამეფო (511) 34	დისტრიკტ, შენჟენი, ჩინეთის სახალხო რესპუბლიკა (511) 9
(111) M 2026 41063 R (151) 2026 04 06 (181) 2036 04 06 (260) AM 2025 132332 A (220) 2025 02 14 (732) ჯეძიან იდუნ მიქენიკალ & ილექტრიკალ კო., ლტდ. #10, 5თ სთრიტ, ისტერნ ნიუ დისტრიკტ, ვენლინგ, თაიჰოუ სითი, ჯეძიანის პროვინცია, ჩინეთის სახალხო რესპუბლიკა (511) 7	(111) M 2026 41066 R (151) 2026 04 06 (181) 2036 04 06 (260) AM 2025 133643 A (220) 2025 05 02 (732) შპს „მ2 ჯგუფი“ გივი კარტოზიას ქ. 10, სად. 6, კომერციული ფართი 13, 0177, საბურთალოს რაიონი, თბილისი, საქართველო (511) 36, 37
(111) M 2026 41064 R (151) 2026 04 06 (181) 2036 04 06 (260) AM 2025 133554 A (220) 2025 04 28 (732) შენჟენ ჟინგბოდე ტექნოლოჯი კო.ლტდ. სონგტაი ტექნოლოჯი პარკ, N 222, ბუქსინ როად, გუანლან სთრით, ლონგუა დისტრიკტ, შენჟენი, ჩინეთის სახალხო რესპუბლიკა (511) 9	(111) M 2026 41067 R (151) 2026 04 06 (181) 2036 04 06 (260) AM 2025 133255 A (220) 2025 04 04 (732) სტარბაქს კორპორეიშნ 2401 იუტა ავენიუ საუთი, სიეტლი, 98134, ვაშინგტონი, აშშ (511) 21, 29, 30, 32, 35, 43
(111) M 2026 41065 R (151) 2026 04 06 (181) 2036 04 06 (260) AM 2025 133551 A (220) 2025 04 28 (732) შენჟენ ჟინგბოდე ტექნოლოჯი კო.ლტდ. სონგტაი ტექნოლოჯი პარკ, N 222, ბუქსინ როად, გუანლან სთრით, ლონგუა	(111) M 2026 41068 R (151) 2026 04 06 (181) 2036 04 06 (260) AM 2025 133567 A (220) 2025 04 29 (732) შპს „რუმსი“ ილია ჭავჭავაძის გამზ. 75, ბ. 30, ვაკის რაიონი, თბილისი, საქართველო (511) 35, 42
(111) M 2026 41066 R (151) 2026 04 06 (181) 2036 04 06 (260) AM 2025 133385 A (220) 2025 04 16 (732) ალფაბეტ ლაბს ფზკო იუნით № O5-PF-CWC126, დეტეჩდ რითეილი O5, პლოტ №, ლეველ № 1,	(111) M 2026 41069 R (151) 2026 04 06 (181) 2036 04 06 (260) AM 2025 133385 A (220) 2025 04 16 (732) ალფაბეტ ლაბს ფზკო იუნით № O5-PF-CWC126, დეტეჩდ რითეილი O5, პლოტ №, ლეველ № 1,

ჯუმეირა ლეიქს თაუერს, დუბაი, არაბთა  
გაერთიანებული საამიროები  
(511) 34

(111) M 2026 41070 R  
(151) 2026 04 06  
(181) 2036 04 06  
(260) AM 2025 133552 A  
(220) 2025 04 28

(732) შენჟენ ჟინგბოდე ტექნოლოჯი კო.ლტდ.  
სონგტაი ტექნოლოჯი პარკ, №222, ბუქსინ  
როად, გუანლან სთრით, ლონგუა  
დისტრიკტ, შენჟენი, ჩინეთის სახალხო  
რესპუბლიკა  
(511) 9

(111) M 2026 41071 R  
(151) 2026 04 06  
(181) 2036 04 06  
(260) AM 2025 133566 A  
(220) 2025 04 29

(732) შპს „რუმსი“  
ილია ჭავჭავაძის გამზ. 75, ბ. 30, ვაკის  
რაიონი, თბილისი, საქართველო  
(511) 20, 35, 42

(111) M 2026 41072 R  
(151) 2026 04 06  
(181) 2036 04 06  
(260) AM 2025 133163 A  
(220) 2025 04 03

(732) შპს „ფაფანაკი“  
ალექსანდრე აბაშელის ქ. 2, თბილისი,  
ვაკის რაიონი, საქართველო  
(511) 18, 25, 26, 35

(111) M 2026 41073 R  
(151) 2026 04 06  
(181) 2036 04 06  
(260) AM 2025 133553 A  
(220) 2025 04 28

(732) შენჟენ ჟინგბოდე ტექნოლოჯი კო. ლტდ.  
სონგტაი ტექნოლოჯი პარკ, №222, ბუქსინ  
როად, გუანლან სთრით, ლონგუა  
დისტრიკტ, შენჟენი, ჩინეთის სახალხო  
რესპუბლიკა  
(511) 9

(111) M 2026 41074 R  
(151) 2026 04 06  
(181) 2036 04 06  
(260) AM 2025 133246 A  
(220) 2025 04 04  
(732) სტარბაქს კორპორეიშნ  
2401 იუტა ავენიუ საუთი, სიეტლი, 98134,  
ვაშინგტონი, აშშ  
(511) 21, 30, 35, 43

(111) M 2026 41075 R  
(151) 2026 04 06  
(181) 2036 04 06  
(260) AM 2025 133778 A  
(220) 2025 05 15  
(732) ნიკოვენთურს ჰოლდინგს ლიმიტიდ  
გლობ ჰაუს 1 უოთერ სთრით, WC2R 3LA,  
ლონდონი, გაერთიანებული სამეფო  
(511) 34

(111) M 2026 41076 R  
(151) 2026 04 06  
(181) 2036 04 06  
(260) AM 2025 133785 A  
(220) 2025 05 15  
(732) ინვერსიონეს არტემისა ს.ლ  
კალე ვალენსია, 229 - 1 2, ბარსელონა,  
08007, ესპანეთი  
(511) 3

(111) M 2026 41077 R  
(151) 2026 04 06  
(181) 2036 04 06  
(260) AM 2025 133377 A  
(220) 2025 04 14

(732) ალექსანდრე ჯოხაძე  
ფალიაშვილის ქ. 8ა, 0300, დაბა  
აბასთუმანი, საქართველო  
(511) 33, 37, 43, 43, 43, 43, 43

(111) M 2026 41078 R  
(151) 2026 04 06  
(181) 2036 04 06  
(260) AM 2025 132941 A  
(220) 2025 03 21  
(732) ზურაბ ახალმოსულიშვილი

ორაგზის ქ. მე-2 ჩიხი 2ა, თელავი,  
საქართველო  
(511) 32, 33, 43

(111) M 2026 41079 R  
(151) 2026 04 06  
(181) 2036 04 06  
(260) AM 2025 133468 A  
(220) 2025 04 22  
(732) საქართველოში INPHA LLP-ის  
წარმომადგენლობითი ოფისი  
ბესიკის ქ. 4-ის მიმდებარედ, ნაკვეთი  
46/10, 0108, თბილისი, საქართველო  
(511) 5

(111) M 2026 41080 R  
(151) 2026 04 06  
(181) 2036 04 06  
(260) AM 2025 133070 A  
(220) 2025 03 27  
(732) რუსუდან ჭუმბაძე  
დილომი, მ. ჭიაურელის I ჩიხი, კორპ. 8,  
ბ. 2, 0159, თბილისი, საქართველო;  
თამთა გაბრიჩიძე  
დილომი, IV კვარტ., კორპ. 13, ბ. 50, 0159,  
თბილისი, საქართველო  
(511) 41

(111) M 2026 41081 R  
(151) 2026 04 06  
(181) 2036 04 06  
(260) AM 2025 133131 A  
(220) 2025 03 30  
(732) შპს „ქართულ-გერმანული  
რეპროდუქციული ცენტრი“  
ვასილ ბარნოვის ქ. 51გ, თბილისი,  
საქართველო  
(511) 9, 16

(111) M 2026 41082 R  
(151) 2026 04 06  
(181) 2036 04 06  
(260) AM 2025 133005 A  
(220) 2025 03 21  
(732) შპს „კნდ ჯგუფი“  
გაზაფხულის ქ. 19, ბ. 10, ვაკის რაიონი,  
თბილისი, საქართველო  
(511) 5, 35, 44

(111) M 2026 41083 R  
(151) 2026 04 06  
(181) 2036 04 06  
(260) AM 2025 133004 A  
(220) 2025 03 21  
(732) შპს „კნდ ჯგუფი“  
გაზაფხულის ქ. 19, ბ. 10, ვაკის რაიონი,  
თბილისი, საქართველო  
(511) 5, 35, 44

(111) M 2026 41084 R  
(151) 2026 04 06  
(181) 2036 04 06  
(260) AM 2025 132515 A  
(220) 2025 02 27  
(732) მონტრე ტიუდორ სა  
რიუ ფრანსუა-დიუსო 3, ჟენევა, შვეიცარია  
(511) 14

(111) M 2026 41085 R  
(151) 2026 04 06  
(181) 2036 04 06  
(260) AM 2025 133007 A  
(220) 2025 03 21  
(732) შპს „კნდ ჯგუფი“  
გაზაფხულის ქ. 19, ბ. 10, ვაკის რაიონი,  
თბილისი, საქართველო  
(511) 3, 5, 35, 44

(111) M 2026 41086 R  
(151) 2026 04 06  
(181) 2036 04 06  
(260) AM 2025 133006 A  
(220) 2025 03 21  
(732) შპს „კნდ ჯგუფი“  
გაზაფხულის ქ. 19, ბ. 10, ვაკის რაიონი,  
თბილისი, საქართველო  
(511) 5, 35, 44

(111) M 2026 41087 R  
(151) 2026 04 06  
(181) 2036 04 06  
(260) AM 2025 132345 A  
(220) 2025 02 18  
(732) შპს „პრაიმ ინტერმარკეტ გროუფ  
ეურაზია“  
ლისის ტბის მიმდებარედ, სოფ. ლისისკენ  
მიმავალი გზის მარჯვენა მხარეს, სად. 1,

სართ. 2, ბ. 6, ბლოკი B4, 0114, ვაკის რაიონი, თბილისი, საქართველო  
(511) 42

(111) M 2026 41088 R  
(151) 2026 04 06  
(181) 2036 04 06  
(260) AM 2025 134092 A  
(220) 2025 06 05

(732) შპს „ჯი ემ ფარმასიუტიქალს“  
რუსთავის გზატ. 52, 0114, თბილისი, საქართველო  
(511) 5

(111) M 2026 41089 R  
(151) 2026 04 06  
(181) 2036 04 06  
(260) AM 2025 132784 A  
(220) 2025 03 10

(732) ევა პროდაქტ  
ჩელიუსკინელების ქ. 44/1, სართ. 6, ნოვოსიბირსკი, 630132, რუსეთის ფედერაცია  
(511) 3, 5, 16, 29, 30, 32, 35

(111) M 2026 41090 R  
(151) 2026 04 06  
(181) 2036 04 06  
(260) AM 2025 133486 A  
(220) 2025 04 24

(732) შპს „აიდიეს ბორჯომი ბევერიჯიზ კომპანი“  
თორის ქ. 39, 1200, ბორჯომი, საქართველო  
(511) 32

(111) M 2026 41091 R  
(151) 2026 04 06  
(181) 2036 04 06  
(260) AM 2025 133484 A  
(220) 2025 04 24

(732) შპს „აიდიეს ბორჯომი ბევერიჯიზ კომპანი“  
თორის ქ. 39, 1200, ბორჯომი, საქართველო  
(511) 32

(111) M 2026 41092 R  
(151) 2026 04 06  
(181) 2036 04 06  
(260) AM 2025 131762 A  
(220) 2025 01 14

(732) ფილიპ მორის პროდაქტს ს.ა.  
კე ჟანრენო 3, 2000 ნევესატელი, შვეიცარია  
(511) 34

(111) M 2026 41093 R  
(151) 2026 04 06  
(181) 2036 04 06  
(260) AM 2025 134093 A  
(220) 2025 06 05

(732) შპს „ჯი ემ ფარმასიუტიქალს“  
რუსთავის გზატ. 52, 0114, თბილისი, საქართველო  
(511) 5

(111) M 2026 41094 R  
(151) 2026 04 06  
(181) 2036 04 06  
(260) AM 2025 134183 A  
(220) 2025 06 10

(732) შპს „ჯი ემ ფარმასიუტიქალს“  
რუსთავის გზატ. 52, 0114, თბილისი, საქართველო  
(511) 5

(111) M 2026 41095 R  
(151) 2026 04 06  
(181) 2036 04 06  
(260) AM 2025 132658 A  
(220) 2025 03 01

(732) შენ ჭენ ტაი კონგ ში ტექნოლოჯი ლიმიტიდ  
201, №41 ჯინში როად (28 ჯინში როად), ნიუჰუ კომიუნითი, გუანლან სთრით, ლონგჰუა დისტრიქტ, შენჭენ სითი, გუანდუნის პროვინცია, ჩინეთის სახალხო რესპუბლიკა  
(511) 9

(111) M 2026 41096 R  
(151) 2026 04 06  
(181) 2036 04 06  
(260) AM 2025 132229 A  
(220) 2025 02 10

<p>(732) სენდისკ ლღკ 951 სენდისკ დრაივი, მილპიტასი, კალიფორნია 95035, აშშ (511) 09, 16, 42</p> <hr/> <p>(111) M 2026 41097 R (151) 2026 04 06 (181) 2036 04 06 (260) AM 2025 132351 A (220) 2025 02 18 (732) შპს „იზორიკო“ გიორგი ათონელის ქ. 11/23; ვახტანგ ორბელიანის ქ. 31, სხვენი 10ა, კრწანისის რაიონი, თბილისი, საქართველო (511) 30, 35, 43</p> <hr/> <p>(111) M 2026 41098 R (151) 2026 04 06 (181) 2036 04 06 (260) AM 2025 133768 A (220) 2025 05 13 (732) შპს „მატარებელი კომიქს“ დილომი, V კვარტ., კორპ. 6, ბ. 48, 0159, თბილისი, საქართველო (511) 16</p> <hr/> <p>(111) M 2026 41099 R (151) 2026 04 06 (181) 2036 04 06 (260) AM 2025 133012 A (220) 2025 03 22 (732) საპლ ტეკ ინდასტრიზ პრაივიტ ლიმიტიდ ვილიჯ ჩაბბა, ტარნ ტარან როუდ, ამრიტსარი, 143022, პენჯაბი, ინდოეთი (511) 30</p> <hr/> <p>(111) M 2026 41100 R (151) 2026 04 06 (181) 2036 04 06 (260) AM 2025 132678 A (220) 2025 03 04 (732) გოჩა ფიფია ბუდაპეშტის ქ. 11, ბ. 55, 0160, თბილისი, საქართველო (511) 21, 32, 33</p> <hr/>	<p>(111) M 2026 41101 R (151) 2026 04 06 (181) 2036 04 06 (260) AM 2025 132707 A (220) 2025 03 06 (732) რუსუდან ვარძელაშვილი ცისარტყელას ქ. 41, თბილისი, საქართველო (511) 35, 41</p> <hr/> <p>(111) M 2026 41102 R (151) 2026 04 06 (181) 2036 04 06 (260) AM 2025 133361 A (220) 2025 04 11 (732) ჰიმალაია გლობალ ჰოლდინგს ელთიდი ჰიმალაიას სახლი, ელჯინ ავენიუ 138, საფოსტო ყუთი 1162, გრანდ კაიმანი, KY1-1102, კაიმანის კუნძულები (511) 3, 5, 30</p> <hr/> <p>(111) M 2026 41103 R (151) 2026 04 06 (181) 2036 04 06 (260) AM 2025 132797 A (220) 2025 03 11 (732) ეზუგბაია გიორგი ონიაშვილის ქ. 61, ბ. 4, თბილისი, საქართველო (511) 33</p> <hr/> <p>(111) M 2026 41104 R (151) 2026 04 06 (181) 2036 04 06 (260) AM 2025 134086 A (220) 2025 06 04 (732) საქართველოში INPHA LLP-ის წარმომადგენლობითი ოფისი ბესიკის ქ. 4-ის მიმდებარედ, ნაკვეთი 46/10, 0108, თბილისი, საქართველო (511) 5</p> <hr/> <p>(111) M 2026 41105 R (151) 2026 04 06 (181) 2036 04 06 (260) AM 2025 133885 A (220) 2025 05 19 (732) რმპ ნაგამოჩი ტექნოლოჯი ჯეპენ კო. ლტდ.</p>
---	---

1-6-26 ეის ბილდინგ 601 ჰიგაში-ბენზაი,  
ასაკა-ში, საიტამა, 351-0022, იაპონია  
(511) 12

---

(111) M 2026 41106 R  
(151) 2026 04 06  
(181) 2036 04 06  
(260) AM 2025 132657 A  
(220) 2025 03 01  
(732) შპს „ეი-ბი-ეფ“  
სოფ. მარტყოფი, ვაზიანის დასახლება,  
1320, გარდაბანი, საქართველო  
(511) 33

---

(111) M 2026 41112 R  
(151) 2026 04 15  
(181) 2036 04 15  
(260) AM 2025 133022 A  
(220) 2025 03 24  
(732) ზირა სილაჰ სანაი ვე ტიჯარეტ  
ლიმიტედ შირკეტი  
ესენშეჰირ მაჰალესი, ბოსტანჩი კადესი,  
კომურ სოკაკ, №9, უმრანე - სტამბოლი,  
თურქეთი  
(511) 13

---

(111) M 2026 41115 R  
(151) 2026 04 15  
(181) 2036 04 15  
(260) AM 2025 133692 A  
(220) 2025 05 08  
(732) კენტუკი ფრაიდ ჩიკენ ინტერნეიშენელ  
ჰოლდინგზ ლლკ  
7100 კორპორეიტ დრაივ პლანო, ტეხასი,  
75024, აშშ  
(511) 43

---

(111) M 2026 41116 R  
(151) 2026 04 15  
(181) 2036 04 15  
(260) AM 2025 132931 A  
(220) 2025 03 19  
(732) ი/მ ვალენტინა ჰოლიუკ  
ვახტანგ გორგასალის ქ. 49, ბ. 20,  
კრწანისის რაიონი, თბილისი,  
საქართველო  
(511) 35

---

## დაჩქარებული პროცედურით რეგისტრირებული სასაქონლო ნიშანი

რეგისტრაციის გაუქმების მოთხოვნით საჩივრის შეტანა შესაძლებელია საქპატენტის სააპელაციო პალატაში გამოქვეყნებიდან 3 თვის ვადაში.

(111) M 2026 41059 R

(151) 2026 04 06

(181) 2036 04 06

(210) AM 138265

(220) 2026 03 13

(732) სს „წყალი მარგებელი“

სოფ. ნაბედლავე, ჩოხატაურის რაიონი,  
4900, საქართველო

(540)



(591) შავი, სტაფილოსფერი, თეთრი

(531) 27.05.01; 27.05.02; 27.05.10; 29.01.12

(526) GEO

(511)

32 – არაალკოჰოლური სასმელები; ხილის სასმელები და წველები; ლიმონათები.

(111) M 2026 41060 R

(151) 2026 04 06

(181) 2036 04 06

(210) AM 138144

(220) 2026 03 13

(732) სს „წყალი მარგებელი“

სოფ. ნაბედლავე, ჩოხატაურის რაიონი,  
4900, საქართველო

(540)



(591) წითელი, თეთრი

(531) 26.04.02; 26.04.05; 26.04.22; 26.04.24;

27.05.01; 27.05.10; 27.05.17; 27.05.24;

29.01.12

(526) GEO

(511)

32 – არაალკოჰოლური სასმელები, ლიმონათი.

(111) M 2026 41061 R

(151) 2026 04 06

(181) 2036 04 06

(210) AM 138297

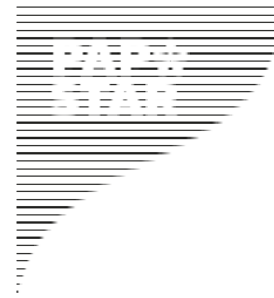
(220) 2026 03 18

(732) შპს „გოლფსტრიმი“

სიმონ ჩიქოვანის ქ. 4-6-8-10, ბ. 68, 0160,  
თბილისი, საქართველო

(740) თონა კახიძე

(540)



(591) შავ-თეთრი

(531) 05.05.20; 05.05.21; 26.03.01; 26.03.06;

26.03.07; 26.03.16; 26.03.18; 26.13.25;

27.05.01; 27.05.24; 29.01.12

(511)

8 – სუფრის საკუთვნო [დანა-ჩანგალი და კოვზები].

16 – ქალაქი ცხობისთვის.

21 – ერთჯერადი თევზები; მოსარევი კოვზები [სამზარეულოს საკუთვნო]; საყოფაცხოვრებო ან სამზარეულო კონტეინერები; ქალაქის ან პლასტმასის ჭიქები; ქალაქისგან დამზადებული საცხობი ფორმები; ჭიქები; ჭიქები სასმლისათვის.

(111) M 2026 41107 R

(151) 2026 04 15

(181) 2036 04 15

(210) AM 138436

(220) 2026 03 25

(732) ნოდარ დარსაველიძე  
ამაღლებს ქ. 24, თბილისი საქართველო  
(540)

## ჯეოკოლია

(591) წითელი, 0A0404 ნაცრისფერი, თეთრი  
(531) 27.05.02; 27.05.03; 29.01.13  
(511)

28 – თამაშობები, სათამაშოები და სათამაშო საგნები; ვიდუო-თამაშების აპარატურა; სამაგიდო თამაშები; შემეცნებითი სამაგიდო თამაშები; ელექტრონული სამაგიდე თამაშები; მაგიდის სათამაშოები; სამაგიდო თამაშების ნაკრებები; სამაგიდო თამაშების აქსესუარები; სათამაშო დაფები; სამაგიდო თამაშებისთვის განკუთვნილი ფიგურები; სათამაშო წესების წიგნები (როგორც თამაშის ნაწილი); სათამაშო ფიგურები; ჟეტონები; ჩიპები; კამათლები; სათამაშო კარტები; ბანქო; კარტის თამაშები; სტრატეგიული თამაშები; ლოგიკური თამაშები; თავსატეხები; პაზლები; სათამაშო კომპონენტები; სათამაშო საათები და ტაიმერები.

(111) M 2026 41108 R  
(151) 2026 04 15  
(181) 2036 04 15  
(210) AM 138444  
(220) 2026 03 26

(732) შპს „გემ ჰოსფიტალითი გრუპ“  
იოთამ ზედგენიძის ქ. 5, 3700, რუსთავი,  
საქართველო  
(540)



(591) 6F1213 მუქი ბორდოსფერი, DBAF82 ღია ბეჟი  
(531) 26.04.02; 26.04.05; 26.04.24; 27.05.01;  
27.05.10; 29.01.12

(511)  
43 – ბარების მომსახურება; ვაშოკუს ტიპის (იაპონური კერძები) რესტორნებით მომსახურება; იაპონური რესტორნების მომსახურება; კაფეებით მომსახურება; კაფეტერიებით მომსახურება; რესტორნებით მომსახურება; რესტორნიდან საკვების გატანის მომსახურება; საკვების შეკვე-

თით დამზადება; საკვებისა და სასმლის ადგილზე მიტანა (წვეულებების მომსახურება); სასადილოებით მომსახურება; შეფ-მზარეულის მომსახურება.

(111) M 2026 41109 R  
(151) 2026 04 15  
(181) 2036 04 15  
(210) AM 138424  
(220) 2026 03 24  
(732) შპს „სან ფუდ“  
ზოფუნის, სრ 2406, კოტაიქის ოლქი,  
ერევანი, სომხეთი  
(740) გარეგინ აივაზიანი  
(540)

## Maselko Маселко მასელკო

(591) შავ-თეთრი  
(511)  
29 – საკვები ცხიმები, კარაქი, ნაღების კრემი, საკვები ზეთები, ნაღები [რძის ნაწარმი], ცხიმის შემცველი ნივთიერებები, საკვები ცხიმის დასამზადებლად ცხიმშემცველი სპრედები პურის ნაჭრებისთვის, ათქვეფილი ნაღები, სპრედი.

(111) M 2026 41110 R  
(151) 2026 04 15  
(181) 2036 04 15  
(210) AM 137703  
(220) 2026 02 11  
(732) შპს „ფიტნეს სოლუმენს“  
ლეს კაჩინსკის ქ. №1, კორ. 4, ბ. 154,  
ისნის რაიონი, თბილისი, საქართველო  
(540)



(591) 609380 მწვანე, 0C0C0C შავი  
(531) 26.05.02; 26.05.22; 26.05.24; 27.05.01;  
29.01.12  
(511)

5 – დიეტური დანამატები ადამიანებისთვის; საკვები დანამატები; პროტეინის დანამატები; მინერალური საკვები დანამატები; სამედიცინო

დანიშნულების მცენარეული ექსტრაქტები; მადის დასაქვეითებელი საშუალებები სამედიცინო მიზნებისთვის; სპორტული კვების პრეპარატები სამედიცინო მიზნებისთვის; ვეგანური პროტეინი მზა სასმელებში გამოყენებისთვის, როგორც საკვები დანამატი; დიეტური სასმელები სამედიცინო მიზნებისთვის; ცილოვანი პრეპარატები სამედიცინო მიზნებისთვის; ვიტამინური პრეპარატები; დიეტური ცილოვანი დანამატები; ვიტამინური დანამატები პლასტიკების სახით.

(111) M 2026 41111 R

(151) 2026 04 15

(181) 2036 04 15

(210) AM 138543

(220) 2026 03 27

(732) შპს „იზი ინვესტმენტ“

ივ. ჯავახიშვილის ქ. 91, ბ. 2ბ,

ჩუღურეთის რაიონი, თბილისი,

საქართველო

(740) შალვა გვარამაძე

(540)



(591) შავი, ნარინჯისფერი, თეთრი

(531) 26.11.02; 27.05.01; 27.05.10; 27.05.17;

27.07.01; 27.07.17; 27.07.21; 29.01.12

(511)

35 – შესყიდვის შეკვეთების ადმინისტრაციული დამუშავება; მომხმარებლების ლოიალობის პროგრამების ადმინისტრირება; თვითღირებულების ანალიზი; ფინანსური აუდიტი; აუქციონების მოწყობა; ბაზრის კვლევები; ანგარიშ-ფაქტურების გამოწერა; კომერციული ღონისძიებების ორგანიზება და ჩატარება; საგადასახადო უწყისების მომზადება; საქონლის დემონსტრირება; ნიმუშების დარიგება; ადმინისტრაციული დახმარება პროექტებში მონაწილეობის (RFP) მისაღებად; საზოგადოებრივი აზრის ანალიზი კომერციული ან სარეკლამო მიზნებისთვის; საქმიანი ინფორმაციით უზრუნველყოფა; საქმიანი ინფორმაციით უზრუნველყოფა ვებსაიტების საშუალებით; კომერციული და საქმიანი საკონტაქტო ინფორმაციით უზრუნველყოფა; მომხმარებელთა უზრუნველყოფა კომერციული ინფორმაციითა და რჩევებით საქონლისა და მომსახურების არჩევისას;

მომხმარებელთა რეიტინგების ანალიზი კომერციული ან სარეკლამო მიზნებისთვის / მომხმარებელთა შეფასებების ანალიზი კომერციული ან სარეკლამო მიზნებისთვის; ინფორმაციის კომპილაცია კომპიუტერულ მონაცემთა ბაზებში; სტატისტიკური მონაცემების შეგროვება; მესამე პირთათვის საკომპენსაციო პროგრამების საქმიანი მართვა; მესამე პირთათვის საქონლისა და მომსახურების ლიცენზირების კომერციული ადმინისტრირება; მარკეტინგი; მიზნობრივი მარკეტინგი; მარკეტინგი ვირტუალურ გარემოში მესამე პირთათვის პროდუქციის განთავსების საშუალებით; სარეკლამო ტექსტების წერა; სარეკლამო მასალის განახლება; მონაცემების განახლება და შენახვა კომპიუტერულ მონაცემთა ბაზებში; საძიებო სისტემების ოპტიმიზაცია გაყიდვების ხელშეწყობისთვის; გამოფენების ორგანიზება კომერციული ან სარეკლამო მიზნებისთვის; სარეკლამო სივრცის გაქირავება; საშუალო მომსახურება ბიზნესში, რომელიც დაკავშირებულია პოტენციური კერძო ინვესტორების დაფინანსების საჭიროების მქონე მეწარმეებთან დასაკავშირებლად; კომერციული საინფორმაციო სააგენტოების მომსახურება; საკონსულტაციო მომსახურება ბიზნესის მართვის საკითხებში; მომსახურება აუტოსორსინგში (ბიზნეს დახმარება); მომსახურება რეკლამის მაკეტინგებში; ბიზნეს პარტნიორების მოძიება; კომერციული საშუალო მომსახურება; მონაცემთა მოძიება კომპიუტერულ ფაილებში მესამე პირთათვის; სპონსორების მოძიება; სარეკლამო დროის გაქირავება მასობრივი ინფორმაციის საშუალებებში; რეკლამა; სარეკლამო ტექსტების გამოქვეყნება; რეკლამა ერთი დაწკაპუნებით გადახდაზე; გარე რეკლამა; ონლაინ რეკლამა კომპიუტერულ ქსელში; სატრანსპორტო საშუალებების ონლაინ რეკლამა კომპიუტერულ ქსელში; სარეკლამო მასალების გავრცელება; სარეკლამო მასალების გაქირავება; სარეკლამო კონცეფციების შემუშავება; სარეკლამო ფილმების წარმოება; ინფორმაციის სისტემატიზაცია კომპიუტერულ მონაცემთა ბაზებში; ანგარიშების შედგენა საბუღალტრო აღრიცხვის წარმოების შესახებ; საქონლის გასაღებაში ხელშეწყობა მესამე პირთათვის; სატრანსპორტო საშუალებების გასაღებაში ხელშეწყობა მესამე პირთათვის; საქონლისა და მომსახურების გასაღებაში ხელშეწყობა სპორტული ღონისძიებების სპონსორობის გზით; საქონლის გასაღებაში ხელშეწყობა ინფლუენსერების მეშვეობით; ონლაინ პლატფორმის უზრუნველყოფა საქონლისა და მომსახურების მყიდველებისა

და გამყიდველებისთვის; ონლაინ პლატფორმის უზრუნველყოფა სატრანსპორტო საშუალებების მყიდველებისა და გამყიდველებისთვის; ფასების შედარების მომსახურება; პოტენციური მყიდველების მოძიება მესამე პირთათვის; მონარაგებაში მომსახურება მესამე პირთათვის [საქონლისა და მომსახურების შესყიდვა სხვა ბიზნესებისთვის]; იმპორტ-ექსპორტის სააგენტოების მომსახურება; საქონლის პრეზენტაცია მასობრივი ინფორმაციის საშუალებებით საცალო ვაჭრობის მიზნით; სატრანსპორტო საშუალებების პრეზენტაცია მასობრივი ინფორმაციის საშუალებებით საცალო ვაჭრობის მიზნით; სატრანსპორტო საშუალებების საბითუმო ვაჭრობაში მომსახურება; სატრანსპორტო საშუალებების საცალო ვაჭრობაში მომსახურება; ბიზნეს კონტრაქტებზე მოლაპარაკებების წარმოება მესამე პირთათვის; მოლაპარაკებების წარმოება და კომერციული გარიგებების დადება მესამე პირებისათვის; ბიზნესის ორგანიზაციის საკითხებში კონსულტაციების გაწევა; სხვადასხვა საქონლის კერძოდ, სატრანსპორტო საშუალებების, მათი ტრანსპორტირების გარეშე, სხვების სასარგებლოდ თავმოყრა, რაც მომხმარებლებს საშუალებას აძლევს, მოხერხებულად დაათვალიეროს და შეიძინოს ეს საქონელი საცალო ვაჭრობის მაღაზიებში და ელექტრონული საშუალებებით, მათ შორის, ონლაინ მაღაზიებისა და ვებსაიტების მეშვეობით.

36 – ფინანსური საქმეების ადმინისტრირება; ფინანსური ანალიზი; დაზღვევასთან დაკავშირებული საშუალებების საქმიანობა; საშუალებების საქმიანობა; რემონტის დანახარჯების შეფასება (ფინანსური შეფასება); სატრანსპორტო საშუალებების რემონტის დანახარჯების შეფასება (ფინანსური შეფასება); თანხების ინვესტირება; კოტირება ღირებულების შეფასების მიზნით; ფონდების ელექტრონული გადარიცხვა; ფონდების ელექტრონული გადარიცხვის უზრუნველყოფა, რომელიც ხორციელდება ბლოკჩეინის ტექნოლოგიის გამოყენებით; ელექტრონული საფულით გადახდების მომსახურება; ბიზნეს შუამდგომლობა; მომსახურება თავდებობის საკითხებში; ფინანსური მომსახურება; იჯარა-შესყიდვის დაფინანსება; ლიზინგ-შესყიდვის დაფინანსება; ფინანსური ინფორმაციით უზრუნველყოფა; ფინანსური ინფორმაციით უზრუნველყოფა ვებგვერდის საშუალებით; ძვირფასი ნივთების დეპონირება; ფინანსებთან დაკავშირებული კონსულტაციები; სესხები (დაფინანსება); განვადებით სესხები; ფინანსური

რჩევები; პროექტებში მონაწილეობის ფინანსური შეფასება (RFP); ავტოსაბრკეო მომსახურება; დაზღვევასთან დაკავშირებული ინფორმაციით უზრუნველყოფა; დაზღვევასთან დაკავშირებული ინფორმაციით უზრუნველყოფა ვებგვერდის საშუალებით; დაზღვევასთან დაკავშირებული კონსულტაციების გაწევა; სატრანსპორტო საშუალებების დაზღვევასთან დაკავშირებული კონსულტაციების გაწევა; საზღვაო შემთხვევებისაგან დაზღვევა; დაზღვევის ანდერრაიტინგი; უბედური შემთხვევებისაგან დაზღვევის ანდერრაიტინგი; სატრანსპორტო საშუალებების დაზღვევის ანდერრაიტინგი; სატრანსპორტო საშუალებების შეფასება; დაზღვევასთან დაკავშირებული ფინანსური შეფასება; მესამე პირთათვის საკომპენსაციო გადახდების ფინანსური მართვა; ფინანსური მართვა; ტრანსპორტირების დაზღვევის ანდერრაიტინგი; საბაჟოების საშუალებით ფინანსური მომსახურება.

(111) M 2026 41113 R

(151) 2026 04 15

(181) 2036 04 15

(210) AM 138573

(220) 2026 04 01

(732) შპს „ექსპრეს ჰაუს“

ლეს და მარია კაჩინსკების ქ. 17, ბლოკი „ც“, სართ. 3, ოფისი 301 (მშენებარე), 6000, ბათუმი, საქართველო

(540)



(591) CA003D წითელი, 5B595C ნაცრისფერი, თეთრი

(531) 07.01.24; 27.05.01; 27.05.09; 29.01.12

(511)

35 – სამშენებლო-სარემონტო მასალებით საცალო და საბითუმო ვაჭრობის მომსახურება.

(111) M 2026 41114 R

(151) 2026 04 15

(181) 2036 04 15

(210) AM 138597

(220) 2026 04 02

(732) შპს „ჯი ემ ფარმასიუთიქალს“

რუსთავის გზატ. 52, 0114, თბილისი, საქართველო

(740) ნუგზარ ქსოვრელი  
(540)

## ჯი ემ ფარმა GM PHARMA

(591) შავ-თეთრი  
(511)

3 – ნუშის ზეთი; ნუშის საპონი; ამბრი [პარფიუმერია]; საპნები; კოსმეტიკური პრეპარატები აბაზანისთვის; საპარსი საპნები; ტუჩის საცხი; ბამბის ტამპონები კოსმეტიკური მიზნებისთვის; კოსმეტიკური ნიღბები; კანის მათეთრებელი კრემები; პირის ღრუს სავლებები, არასამედიცინო დანიშნულების; ფრჩხილების ლაქი; პრეპარატები მაკიაჟისთვის; თმის ლოსიონები; თმის საღებავები; თმის დასახვევი პრეპარატები; კოსმეტიკური საშუალებები წამწამებისთვის; ლიმონის ეთერზეთები; ოდეკოლონი; საღებავები სატუალეტო მიზნებისთვის; კოსმეტიკის შემცველი მაკიაჟის პალიტრები; კოსმეტიკური საშუალებები; ბამბა, კოსმეტიკური მიზნებისთვის; კოსმეტიკური ფანქრები; კოსმეტიკური კრემები; გამწმენდი ხსნარები; მაკიაჟის მოსაცილებელი საშუალებები; კბილის პასტები, კბილის ფხვნილები; ანტისტატიკური საშუალებები საყოფაცხოვრებო მიზნებისთვის; ლაქის მოსაცილებელი პრეპარატები; ლაქის მოსაშორებელი ნივთიერებები; სურნელოვანი წყალი; ტუალეტის წყალი; საკმეველი; პრეპარატები დეპილაციისთვის; დეპილატორები; დეპილატორული ცვილი; ეთერზეთები; მაკიაჟის საშუალებები; გამწმენდი პრეპარატები; ვაზელინი, კოსმეტიკური; ცხიმები კოსმეტიკური მიზნებისთვის; წყალბადის ზეჟანგი კოსმეტიკური მიზნებისთვის; კოსმეტიკური ზეთები; ტუალეტის ზეთები; ჰიგიენური რძე (გამწმენდი საშუალება); კოსმეტიკური საშუალებები წარბებისთვის; შამპუნები; სუნამოები; ფრჩხილების მოსავლელი საშუალებები; კოსმეტიკური საშუალებები კანის მოვლისთვის; კოსმეტიკური საცხები; პუდრი მაკიაჟისთვის; საპარსი საშუალებები; ოფლიანობის საწინააღმდეგო საშუალებები [სატუალეტო]; ნუშის რძე, კოსმეტიკური დანიშნულების; მზის სხივებისაგან დამცავი საშუალებები [კოსმეტიკა]; გასახდომი კოსმეტიკური პრეპარატები; ადამიანების ან ცხოველებისთვის განკუთვნილი დეზოდორანტები; კოსმეტიკური ლოსიონებით გაჟღენთილი ხელსახოცები; პარსვის შემდეგ გამოსაყენებელი ლოსიონები; თმის ლაქი; წამწამებისა და წარბების საღებავი ტუში; კბილების გასათეთრებელი ჟელეები; ჰაერის არომატიზირებ-

ლი პრეპარატები; დასაბანი საშუალებები პირადი ჰიგიენისთვის სადეზინფექციო დანიშნულებით ან დეზოდორების სახით; ალოე ვერას პრეპარატები კოსმეტიკური დანიშნულებისთვის; ჟელეები მასაჟისთვის, არასამედიცინო დანიშნულების; მზინავი საცხები ტუჩებისთვის; არასამედიცინო დანიშნულების ბალზამები; მშრალი შამპუნები; მზისგან დამცავი საშუალებები; თმის კონდიციონერები; ფიტოკოსმეტიკური პრეპარატები; თვალების დასაბანი, არასამედიცინო დანიშნულების; ვაგინალური ხსნარები, პირადი სანიტარიის ან დეზოდორის დანიშნულების; ბავშვთა კოსმეტიკა; ჩვილების გასამშრალბელი, გაჟღენთილი გასასუფთავებელი ნივთიერებებით; კოსმეტიკური დანიშნულების ჟელეს საფენები თვალებისთვის; მიცელას წყალი; კბილის პასტები; ტონერები კოსმეტიკური დანიშნულებით; შრატები კოსმეტიკური მიზნებისთვის; კანის დამატენიანებლები კოსმეტიკური დანიშნულებით.

5 – ფარმაცევტული, სამედიცინო და ვეტერინარული პრეპარატები; მცენარეთა ექსტრაქტები ფარმაცევტული მიზნებისთვის; ფარმაცევტული პროდუქტი; სამედიცინო დანიშნულების ფიტოთერაპიული პრეპარატები; სამედიცინო დანიშნულების მცენარეული ექსტრაქტები; იმუნოსტიმულატორები; წინასწარ შევსებული შპრიცები სამედიცინო მიზნებისთვის; ანთების საწინააღმდეგო საშუალებები; კანის საინიექციო შემავსებლები; სამედიცინო დანიშნულების ჰიგიენური პრეპარატები; ანტიბაქტერიული საპონი; ხელების დასამუშავებელი ანტიბაქტერიული საშუალებები; სამკურნალო შამპუნები; სამკურნალო სატუალეტო პრეპარატები; თმის სამკურნალო ლოსიონები; სამკურნალო მშრალი შამპუნები; სადეზინფექციო საპნები; სამკურნალო საპნები; სამედიცინო ან ვეტერინარული გამოყენებისთვის ვარგისი დიეტური საკვები და ნივთიერებები, საკვები ჩვილებისთვის; დიეტური დანამატები ადამიანებისა და ცხოველებისთვის; საკვები დანამატები თერაპიული ან სამედიცინო გამოყენებისთვის; დიეტური დანამატები ადამიანებისთვის; კბილების დასამაგრებელი მასალა, სტომატოლოგიური ცვილი; სამკურნალო დანიშნულების კბილის პასტები; სადეზინფექციო საშუალებები; მავნე მწერების გასანადგურებელი პრეპარატები; ფუნგიციდები, ჰერბიციდები.

(111) M 2026 41117 R  
(151) 2026 04 16  
(181) 2036 04 16  
(210) AM 138442  
(220) 2026 03 26  
(732) შპს „მათრობელა ვაინზ“  
წყნეთის გზატ. 35, 0179, თბილისი,  
საქართველო  
(540)



(591) შავი  
(531) 27.05.01; 27.05.09; 27.05.22  
(511)  
33 – ღვინო.

(111) M 2026 41118 R  
(151) 2026 04 16  
(181) 2036 04 16  
(210) AM 138562  
(220) 2026 03 30  
(732) შპს „ასტრო ჰოლდინგ ჯორჯია“  
მიხეილ წინამძღვრიშვილის ქ. 34,  
თბილისი, საქართველო  
(540)



(591) მწვანე, თეთრი, შავი  
(531) 01.15.23; 03.11.01; 25.07.01; 27.01.12;  
27.05.01; 27.05.17

(511)  
14 – აქატები; ავგაროზები, თილისმები [ძვირფასეულობა]; ბრელოკები სამკაულებისთვის; ბროშები (ძვირფასეულობა); ბროშები; ბეჭდები (ძვირფასეულობა); ბეჭდები [ძვირფასეულობა]; ბრელოკები გასაღებებისათვის; გიშრის სამკაულები; გიშერი, დაუმუშავებელი ან ნაწილობრივ დამუშავებული; გასაღების ძეწკვების მორთულობები; გასაღების რგოლების მორთულობები; დაწნეხილი ქარვის მძივები; მედალიონები (საიუველირო); მედალიონები (ძვირფასეულო-

ბა); მაჯის საათები; მარგალიტი (ძვირფასეულობა); მარგალიტი [ძვირფასეულობა]; მხატვრული ნაკეთობა კეთილშობილი ლითონებისაგან; მძივის მარცვლები საიუველირო ნაწარმის დასამზადებლად; მძივები საიუველირო ნაწარმის დასამზადებლად; მოქარგული ქსოვილით დამზადებული სამაჯურები (ძვირფასეულობა); ნახევრადძვირფასი ქვები; საიუველირო ნაწარმი; საიუველირო ნაწარმი; საყურეები; სასაჩუქრე ყუთები მაჯის საათებისთვის; საიუველირო ყუთები; საიუველირო სამაგრები; სასაჩუქრე ყუთები საიუველირო ნაწარმისთვის; სამაჯურები, დამზადებული ამოქარგული ქსოვილისგან (სამკაული); ტიხრული მინანქარი; ტიხრული მინანქრის სამკაული; ქარვის საიუველირო ნაწარმი; ქარვის სამკაული; ყელსაბამები (ძვირფასეულობა); ყელსაბამები [ძვირფასეულობა]; შესაკრავები საიუველირო ნაწარმისთვის; ძვირფასეული მოსართავები; ძეწკვები (ძვირფასეულობა); ძეწკვები [ძვირფასეულობა]; ხელოვნური თვლები [ბიჟუტერია]; ჯვრები, ძვირფასი ლითონისგან დამზადებული, არასაიუველირო ნაწარმი; ჯვრები, როგორც საიუველირო ნაწარმი.

(111) M 2026 41119 R  
(151) 2026 04 16  
(181) 2036 04 16  
(210) AM 138596  
(220) 2026 04 02  
(732) შპს „ჯი ემ ფარმასიუთიქალს“  
რუსთავის გზატ. 52, 0114, თბილისი,  
საქართველო  
(740) ნუგზარ ქსოვრელი  
(540)

### ჯი ემ ფარმასიუთიქალს GM Pharmaceuticals

(591) შავ-თეთრი  
(511)  
3 – ნუშის ზეთი; ნუშის საპონი; ამბრი [პარფიუმერია]; საპნები; კოსმეტიკური პრეპარატები აბაზანისთვის; საპარსი საპნები; ტუჩის საცხი; ბამბის ტამპონები კოსმეტიკური მიზნებისთვის; კოსმეტიკური ნიღბები; კანის მათეთრებელი კრემები; პირის ღრუს სავლებები, არასამედიცინო დანიშნულების; ფრჩხილების ლაქი; პრეპარატები მაკიაჟისთვის; თმის ლოსიონები; თმის საღებავები; თმის დასახვევი პრეპარატები; კოსმეტიკური საშუალებები წამწამებისთვის; ლიმონის ეთერზეთები; ოდეკოლონი; სა-

ღებავები სატულეტო მიზნებისთვის; კოსმეტიკის შემცველი მაკიაჟის პალიტრები; კოსმეტიკური საშუალებები; ბამბა, კოსმეტიკური მიზნებისთვის; კოსმეტიკური ფანქრები; კოსმეტიკური კრემები; გამწმენდი ხსნარები; მაკიაჟის მოსაცილებელი საშუალებები; კბილის პასტები, კბილის ფხვნილები; ანტისტატიკური საშუალებები საყოფაცხოვრებო მიზნებისთვის; ლაქის მოსაცილებელი პრეპარატები; ლაქის მოსაშორებელი ნივთიერებები; სურნელოვანი წყალი; ტულეტის წყალი; საკმეველი; პრეპარატები დეპილაციისთვის; დეპილატორები; დეპილატორული ცვილი; ეთერზეთები; მაკიაჟის საშუალებები; გამწმენდი პრეპარატები; ვაზელინი, კოსმეტიკური; ცხიმები კოსმეტიკური მიზნებისთვის; წყალბადის ზეჟანგი კოსმეტიკური მიზნებისთვის; კოსმეტიკური ზეთები; ტულეტის ზეთები; ჰიგიენური რძე (გამწმენდი საშუალება); კოსმეტიკური საშუალებები წარბებისთვის; შამპუნები; სუნამოები; ფრჩხილების მოსავლელი საშუალებები; კოსმეტიკური საშუალებები კანის მოვლისთვის; კოსმეტიკური საცხები; პუდრი მაკიაჟისთვის; საპარსი საშუალებები; ოფლიანობის საწინააღმდეგო საშუალებები [სატულეტო]; ნუშის რძე, კოსმეტიკური დანიშნულების; მზის სხივებისაგან დამცავი საშუალებები [კოსმეტიკა]; გასახდომი კოსმეტიკური პრეპარატები; ადამიანების ან ცხოველებისთვის განკუთვნილი დეზოდორანტები; კოსმეტიკური ლოსიონებით გაჟღენთილი ხელსახოცები; პარსვის შემდეგ გამოსაყენებელი ლოსიონები; თმის ლაქი; წამწამებისა და წარბების საღებავი ტუში; კბილების გასათეთრებელი ჟელები; ჰაერის არომატიზირებელი პრეპარატები; დასაბანი საშუალებები პირადი ჰიგიენისთვის სადეზინფექციო დანიშნულებით ან დეზოდორების სახით; ალოე ვერას პრეპარატები კოსმეტიკური დანიშნულებისთვის; ჟელები მასაჟისთვის, არასამედიცინო დანიშნულების; მზონავი საცხები ტუჩებისთვის; არასამედიცინო დანიშნულების ბალზამები; მშრალი შამპუნები; მზისგან დამცავი საშუალებები; თმის კონდიციონერები; ფიტოკოსმეტიკური პრეპარატები; თვალბის დასაბანი, არასამედიცინო დანიშნულების; ვაგინალური ხსნარები, პირადი სანიტარიის ან დეზოდორის დანიშნულების; ბავშვთა კოსმეტიკა; ჩვილების გასამშრალელებელი, გაჟღენთილი გასასუფთავებელი ნივთიერებებით; კოსმეტიკური დანიშნულების ჟელეს საფენები თვალბისთვის; მიცელას წყალი; კბილის პასტები; ტონერები კოსმეტიკური დანიშნულებით; შრატები კოსმეტი-

კური მიზნებისთვის; კანის დამატენიანებლები კოსმეტიკური დანიშნულებით.

5 – ფარმაცევტული, სამედიცინო და ვეტერინარული პრეპარატები; მცენარეთა ექსტრაქტები ფარმაცევტული მიზნებისთვის; ფარმაცევტული პროდუქტი; სამედიცინო დანიშნულების ფიტოთერაპიული პრეპარატები; სამედიცინო დანიშნულების მცენარეული ექსტრაქტები; იმუნოსტიმულატორები; წინასწარ შევსებული შპრიცები სამედიცინო მიზნებისთვის; ანთების საწინააღმდეგო საშუალებები; კანის საინიექციო შემავსებლები; სამედიცინო დანიშნულების ჰიგიენური პრეპარატები; ანტიბაქტერიული საპონი; ხელების დასამუშავებელი ანტიბაქტერიული საშუალებები; სამკურნალო შამპუნები; სამკურნალო სატულეტო პრეპარატები; თმის სამკურნალო ლოსიონები; სამკურნალო მშრალი შამპუნები; სადეზინფექციო საპნები; სამკურნალო საპნები; სამედიცინო ან ვეტერინარული გამოყენებისთვის ვარგისი დიეტური საკვები და ნივთიერებები, საკვები ჩვილებისთვის; დიეტური დანამატები ადამიანებისა და ცხოველებისთვის; საკვები დანამატები თერაპიული ან სამედიცინო გამოყენებისთვის; დიეტური დანამატები ადამიანებისთვის; კბილების დასამაგრებელი მასალა, სტომატოლოგიური ცვილი; სამკურნალო დანიშნულების კბილის პასტები; სადეზინფექციო საშუალებები; მავნე მწერების გასანადგურებელი პრეპარატები; ფუნგიციდები, ჰერბიციდები.

(111) M 2026 41120 R

(151) 2026 04 16

(181) 2036 04 16

(210) AM 138578

(220) 2026 04 01

(732) გიორგი ეზუგბაია

ონიაშვილის ქ. 61, ბ. 4, თბილისი,  
საქართველო

(740) გიორგი თაქთაქიშვილი

(540)



(591) მუქი ლურჯი, თეთრი

(531) 26.01.01; 26.01.03; 26.01.18; 26.04.02;  
26.04.05; 26.04.10; 26.04.18; 26.04.22;  
27.05.01; 27.05.04; 27.05.17; 29.01.12

(511)

32 – ხილის წვენიზე დამზადებული უალკოჰოლო სასმელები; ხილის წვენი; ლიმონათი; ენერგეტიკული სასმელები.

(111) M 2026 41121 R

(151) 2026 04 16

(181) 2036 04 16

(210) AM 138589

(220) 2026 04 02

(732) შპს „საქართველოს აბრეშუმის გზის თანამშრომლობის კომპანია“ ავტომშენებლის ქ. 88, ქუთაისი, საქართველო

(540)



**BELLS**

(591) თეთრი, შავი, წითელი

(531) 22.03.01; 22.03.05; 27.05.01; 29.01.12

(511)

25 – ტანსაცმელი, ფეხსაცმელი, თავსაბურავი.

(111) M 2026 41122 R

(151) 2026 04 16

(181) 2036 04 16

(210) AM 138680

(220) 2026 04 06

(732) შპს „ჯიდიემ ინვესტ“ სი მეადოუ ჰაუს, Po Box 116, როუდ თაუნ, ტორტოლა, ვირჯინის კუნძულები (ბრიტანეთის)

(740) ზურაბ ბეჟაშვილი;

იოანე იარაჯული

(540)

**Dada**

(591) შავ-თეთრი

(511)

5 – საფენები ჩვილებისთვის; ხელსახოცები ჩვილებისთვის; საფენი საცვლები ჩვილებისთვის;

საფენი-პანტალონები ჩვილებისთვის; საფენის გამოსაცვლელი მატრასები ჩვილებისთვის; ერთჯერადი მოხმარების საცურაო ტრუსები ჩვილებისთვის; მრავალჯერადი მოხმარების საცურაო ტრუსები ჩვილებისთვის; ბავშვთა კვება; ანტიბაქტერიული ხელსახოცები ჩვილებისა და ბავშვებისათვის.

(111) M 2026 41123 R

(151) 2026 04 17

(181) 2036 04 17

(210) AM 138268

(220) 2026 03 13

(732) მარიამ კაპანაძე

ილია ჭავჭავაძის გამზ. 74 ბ, 0179, ვაკის რ-ნი, თბილისი, საქართველო

(540)



(591) 2A1912 მუქი შოკოლადისფერი, FFFFFFFF თეთრი

(531) 05.07.06; 26.01.01; 26.01.04; 26.01.15;  
26.01.16; 26.01.21; 27.05.01; 27.05.10

(511)

41 – განათლება; სასწავლო პროცესის უზრუნველყოფა; გართობა; სპორტული და კულტურული ღონისძიებები.

(111) M 2026 41124 R

(151) 2026 04 17

(181) 2036 04 17

(210) AM 138564

(220) 2026 03 30

(732) ირაკლი ახვლედიანი

მიხეილ თამარაშვილის ქ. 4ა, ბ. 15, 0179, თბილისი, საქართველო

(540)

**აქვე**

(591) შავ-თეთრი

(511)

35 – რეკლამა; ბიზნესის მართვა; ბიზნესის ადმინისტრირება; საოფისე მომსახურება.

(111) M 2026 41125 R

(151) 2026 04 17

(181) 2036 04 17

(210) AM 138293

(220) 2026 03 17

(732) შპს „ავერსი-ფარმა“

დავით აღმაშენებლის გამზ. 148, 0112,  
თბილისი, საქართველო

(540)

## სინო-ჰელფ ფორტე

### Сино-Хелп Форте

### Sino-Help Forte

(591) შავ-თეთრი

(511)

5 – დერმატოლოგიური პრეპარატები; აკონიტი-  
ნი; ალდეჰიდები ფარმაცევტული მიზნების-  
თვის; ანესთეზიის საშუალებები; ანგოსტურას  
ქერქი სამედიცინო მიზნებისთვის; ასთმის სა-  
წინააღმდეგო ჩაი; ანტისეპტიკური საშუალებე-  
ბი; ალაოს რძის სასმელები სამედიცინო მიზნე-  
ბისთვის; ალაო ფარმაცევტული მიზნებისთვის;  
ალუზის ხის ქერქი ფარმაცევტული მიზნების-  
თვის; აზოტმჟავა ბისმუტის ფუძემდარილი ფარ-  
მაცევტული მიზნებისთვის; აცეტატები ფარმა-  
ცევტული მიზნებისთვის; ალკალიდები სამე-  
დიცინო მიზნებისთვის; ალუმინის აცეტატი  
ფარმაცევტული მიზნებისთვის; აზაზანის მარი-  
ლები სამედიცინო მიზნებისთვის; ალგიციდე-  
ბი; აირები სამედიცინო მიზნებისთვის; აბუსა-  
ლათინის ზეთი სამედიცინო მიზნებისთვის;  
ამინომჟავები სამედიცინო მიზნებისთვის; ამი-  
ნომჟავები ვეტერინარული მიზნებისთვის; აკა-  
რიციდები; ანტიბიოტიკები; ალოე ვერას პრეპა-  
რატები სამედიცინო მიზნებისთვის; ანტიოქსი-  
დანტური აბები; ალგინატის დიეტური დანამა-  
ტები; ალგინატები ფარმაცევტული მიზნების-  
თვის; ალკოჰოლი ფარმაცევტული დანიშნულე-  
ბით; აკნეს სამკურნალო საშუალებები; ანტი-  
ბაქტერიული საპონი; აკაის ფხვნილი დიეტური  
დანამატებისთვის; არომატული დეზოდორა-  
ტორები ტუალეტებისთვის; ანთების საწინააღ-  
მდეგო საშუალებები; აკნეს სამკურნალო პრეპა-  
რატებით გაჟღენთილი პლასტიკები; ბამბა,  
ანტისეპტიკური; ბამბა, ასეპტიკური; ბუზსაქე-  
რი წებოვანი ქაღალდი; ბაქტერიული კულტუ-  
რების მკვებავი არე; ბაქტერიოლოგიური პრეპა-  
რატები სამედიცინო და ვეტერინარული მიზნე-  
ბისთვის; ბაქტერიული მზამები; ბაქტერიული  
პრეპარატები სამედიცინო და ვეტერინარული  
მიზნებისთვის; ბალზამის პრეპარატები სამე-

დიცინო მიზნებისთვის; ბალზამი სამედიცინო  
მიზნებისთვის; ბიოციდები; ბისმუტის პრეპა-  
რატები ფარმაცევტული მიზნებისთვის; ბამბა,  
სამედიცინო; ბაქტერიციდები; ბუზების გასა-  
ნადგურებელი პრეპარატები; ბავშვთა კვება;  
ბიოლოგიური პრეპარატები სამედიცინო მიზ-  
ნებისთვის; ბრომი ფარმაცევტული მიზნების-  
თვის; ბიოლოგიური პრეპარატები ვეტერინარ-  
ული მიზნებისთვის; ბრონქოდილატორული  
პრეპარატები; ბალიშები კოჟრებისთვის; ბამბის  
ჩხირები სამედიცინო მიზნებისთვის; ბამბის  
ტამპონები სამედიცინო მიზნებისთვის; გადასა-  
ტანი სააფთიაქო ჩემოდნები, მედიკამენტებით  
შევსებული; გვიაკოლი ფარმაცევტული მიზნე-  
ბისთვის; გლიცეროფოსფატები; გოგირდის  
ჩხირები [სადეზინფექციო საშუალებები]; გვი-  
რილას ფხვნილი; გახდომისთვის გამოსაყენებე-  
ლი სამედიცინო პრეპარატები; გლიცერინი სა-  
მედიცინო მიზნებისთვის; გოგირდის ფხვნილი  
სამედიცინო მიზნებისთვის; გალმჟავა ფარმა-  
ცევტული მიზნებისთვის; გლუკოზა სამედიცი-  
ნო მიზნებისთვის; გუმიგუტი სამედიცინო  
მიზნებისთვის; გურჯუნის ბალზამი სამედიცი-  
ნო მიზნებისთვის; გასახდომი აბები; გასარუჯი  
აბები; გლუკოზის დიეტური დანამატები; გა-  
ყინულ-გამომშრალი ხორცი, ადაპტირებული  
სამედიცინო გამოყენებისთვის; გაპარსვის შემ-  
დეგ გამოსაყენებელი სამკურნალო ლოსიონები;  
გამოფიტული ძვლის შემავსებლები, ბუნებრივი  
ქსოვილებისგან შედგენილი; დიურეზის საწი-  
ნააღმდეგო პრეპარატები; დამწვრობის სამკურ-  
ნალო პრეპარატები; დეზოდორები, ადამიანე-  
ბისა და ცხოველებისთვის განკუთვნილის გარ-  
და; დიგიტალინი; დამამშვიდებელი საშუალებე-  
ბი; დიეტური კვების პროდუქტები სამედი-  
ცინო მიზნებისთვის; დიეტური სასმელები სა-  
მედიცინო მიზნებისთვის; დიაგნოსტიკური  
პრეპარატები სამედიცინო მიზნებისთვის; დიე-  
ტური ნივთიერებები სამედიცინო მიზნების-  
თვის; დიასტაზა სამედიცინო მიზნებისთვის; დი-  
ეტური ბოჭკო; დამხმარე საშუალებები სამედი-  
ცინო მიზნებისთვის; დეზოდორები ტანსაცმ-  
ლისა და ქსოვილისთვის; დიეტური დანამატე-  
ბი ცხოველებისთვის; დიეტური ცილოვანი და-  
ნამატები; დინდგელი ფარმაცევტული მიზნე-  
ბისთვის; დინდგელას დიეტური დანამატები;  
დიაგნოსტიკური ბიომარკერული რეაგენტები  
სამედიცინო მიზნებისთვის; დიაგნოსტიკური  
საშუალებები ვეტერინარული მიზნებისთვის;  
დიეტური დანამატები კოსმეტიკური ეფექტე-  
ბით; დენდრიმერ-პოლიმერების ბაზაზე დამ-  
ზადებული კაფსულები, ფარმაცევტული და-

ნიშნულების; დეზოდორანტები შინაური ცხოველების ტუალეტებისთვის; დიეტური დანამატები ადამიანებისთვის; ესპანურას ფხვნილი; ელექსირები [ფარმაცევტული პრეპარატები]; ევკალიპტის ნაყენი ფარმაცევტული მიზნებისთვის; ევკალიპტი ფარმაცევტული მიზნებისთვის; ერთჯერადი მოხმარების საცურაო ტრუსები ჩვილებისთვის; ერთჯერადი შემწოვი ჭილოფები შინაური ცხოველებისთვის განკუთვნილ შესაფუთ ყუთებში ჩასაფენად; ერთჯერადი შემწოვი რბილი საფენები შინაური ცხოველებისთვის განკუთვნილ შესაფუთ ყუთებში ჩასაფენად; ერთჯერადი რბილი საფენები შინაური ცხოველებისთვის; ვიტამინური პრეპარატები; ვაქცინები; ვერცხლისწყლის მალამოები; ვირთაგვების საწამლავი; ვეტერინარული პრეპარატები; ვაზის დამზიანებელი დაავადებების სამკურნალო ქიმიური ნივთიერებები; ვაზელინი სამედიცინო მიზნებისთვის; ვაგინალური გამომრეცხავები სამედიცინო დანიშნულებით; ვეტერინარული დანიშნულების ბიოლოგიური ქსოვილის კულტურები; ვიტამინური დანამატები პლასტიკების სახით; ზღვის წყალი სამკურნალო აბაზანებისთვის; თერაპიული პრეპარატები აბაზანისთვის; თამბაქოსგან თავისუფალი სიგარეტები სამედიცინო მიზნებისთვის; თვალის სველსაფენი; თავგების გასანადგურებელი პრეპარატები; თერმული წყლები; თევზის ქონი; თამბაქოს ექსტრაქტები [ინსექტიციდები]; თხევადი მალამოები; თიმოლი ფარმაცევტული მიზნებისთვის; თევზის ფქვილი ფარმაცევტული მიზნებისთვის; თვალის საფენები სამედიცინო მიზნებისთვის; თვალის გამოსარეცხი მედიკამენტური საშუალებები; თმის სამკურნალო ლოსიონები; თერაპიული დანიშნულების სამასაჟე სანთლები; თავისტკივილის მოსახსნელი ჩხირები; თერაპიული დანიშნულების ჩაი აბაზანისთვის; თაფლზე დამზადებული მალამოები სამედიცინო დანიშნულებით; ინსექტიციდები; იოდის ნაყენი; იოდოფორმი; ირლანდიური ხავსი სამედიცინო მიზნებისთვის; იალაპა; იოდი ფარმაცევტული მიზნებისთვის; იოდიდები ფარმაცევტული მიზნებისთვის; იზოტოპები სამედიცინო მიზნებისთვის; იმუნოსტიმულატორები; ინსექტიციდური ვეტერინარული ხსნარები; კბილის პროთეზის წებო; კამის ზეთი სამედიცინო მიზნებისთვის; კაშუ ფარმაცევტული მიზნებისთვის; კალომელი [ფუნგიციდი]; კაფსულები მედიკამენტებისთვის; კირზე დამზადებული პრეპარატები ფარმაცევტული მიზნებისთვის; კოკაინი სამედიცინო დანიშნულებით; კომპრესები; კონდურანგოს

ქერქი სამედიცინო მიზნებისთვის; კოჟრის მოსაცილებელი პრეპარატები; კაუსტიკური ფანქრები; კროტონის ქერქი; კურარე; კბილის საბჟენი მასალა; კბილის ტვიფრის დასამზადებელი მასალა; კბილის ლაქები; კბილის მასტიკა; კბილის ამოჭრის გასაადვილებელი პრეპარატები; კამა სამედიცინო მიზნებისთვის; კაფსულები ფარმაცევტული მიზნებისთვის; კალიუმის მარილები სამედიცინო მიზნებისთვის; კვებრახო სამედიცინო მიზნებისთვის; კარბონილი [პარაზიტების საწინააღმდეგო საშუალება]; კაუსტიკები ფარმაცევტული მიზნებისთვის; კოლოდიუმი ფარმაცევტული მიზნებისთვის; კრეოზოტი ფარმაცევტული მიზნებისთვის; კონტაქტური ლინზების საწმენდი პრეპარატები; კედრის ხის ქერქი, როგორც მწერების დასაფრთხობი საშუალება; კაზეინის დიეტური დანამატები; კოლაგენი სამედიცინო მიზნებისთვის; კანის საინიექციო შემავსებლები; კონტრაცეპტული ღრუბლები; კანაფი სამედიცინო გამოყენებისთვის; კანის დამატენიანებლები, როგორც კანის საინიექციო შემავსებლები; ლეიკოპლასტირი; ლეიკოპლასტირის მოსაცილებელი გამხსნელები; ლოსიონები ფარმაცევტული მიზნებისთვის; ლაქტოზა ფარმაცევტული მიზნებისთვის; ლოკოკინების გასანადგურებელი პრეპარატები; ლუპულინი (სვიის ყვავილებზე დამზადებული ფხვნილი) ფარმაცევტული მიზნებისთვის; ლოსიონები ვეტერინარული მიზნებისთვის; ლეციტინი სამედიცინო მიზნებისთვის; ლეციტინის დიეტური დანამატები; ლიოფილიზებული საკვები, ადაპტირებული სამედიცინო გამოყენებისთვის; ლიოფილიზებული ხორცი, ადაპტირებული სამედიცინო გამოყენებისთვის; ლუდის საფუარზე დამზადებული დიეტური დანამატები; მოყინვის საწინააღმდეგო მალამოები ფარმაცევტული მიზნებისთვის; მშრალი ლპობის გამომწვევი სოკოს გასანადგურებელი საშუალებები; მეჭეჭების სამკურნალო ფანქრები; მარილები მინერალური წყლის აბაზანებისთვის; მსხვილფეხა რქოსანი პირუტყვის დასაბანი საშუალებები [ინსექტიციდები]; მზით დამწვრობის სამკურნალო პრეპარატები ფარმაცევტული მიზნებისთვის; მოყინვის სამკურნალო პრეპარატები; მაგნეზია ფარმაცევტული მიზნებისთვის; მელისას წყალი ფარმაცევტული მიზნებისთვის; მინერალური წყლები სამედიცინო მიზნებისთვის; მინერალური წყლის მარილები; მარილები სამედიცინო მიზნებისთვის; მარტივი ეთერები ფარმაცევტული მიზნებისთვის; მდოგვის ზეთი სამედიცინო მიზნებისთვის; მწერების რეპელენტები; მატლების გასანადგურ-

რებელი პრეპარატები; მანგროს ხის ქერქი ფარმაცევტული მიზნებისთვის; მენტოლი; მიკრო-ორგანიზმების მკვებავი ნივთიერებები; მიკრო-ორგანიზმების კულტურები სამედიცინო და ვეტერინარული მიზნებისთვის; მდოგვი ფარმაცევტული მიზნებისთვის; მალამოები ფარმაცევტული მიზნებისთვის; მცენარეული ჩაი სამედიცინო მიზნებისთვის; მატონიზებელი საშუალებები [სამკურნალო პრეპარატები]; მხრის ქირურგიული სახვევები; მდოგვის საფენები; მედიცინაში გამოსაყენებელი სულფამიდური პრეპარატები; მჟავები ფარმაცევტული მიზნებისთვის; მზისგან დამწვრობის საწინააღმდეგო მალამოები; მარცვლოვნების დამუშავებისას მიღებული თანაპროდუქტები დიეტური და სამედიცინო მიზნებისთვის; მედიკამენტები სტომატოლოგიური მიზნებისთვის; მედიკამენტები ადამიანებისათვის; მედიკამენტები ვეტერინარული მიზნებისთვის; მედიკამენტური მიქსტურები; მოსაწევი ბალახები სამედიცინო მიზნებისთვის; მიკროელემენტების შემცველი პრეპარატები ადამიანისა და ცხოველებისთვის; მინერალური საკვები დანამატები; მწერების საწინააღმდეგო შესაბოლო ნივთიერებები; მადის დასაქვეითებელი საშუალებები სამედიცინო მიზნებისთვის; მოლესკინი სამედიცინო მიზნებისთვის; მარგალიტის ფხვნილი სამედიცინო მიზნებისთვის; მადის დასაქვეითებელი აბები; მედიკამენტური საკვები ცხოველებისთვის; მცენარეთა ექსტრაქტები ფარმაცევტული მიზნებისთვის; მიკროორგანიზმების პრეპარატები, სამედიცინო და ვეტერინარული დანიშნულების; მომჭიმავი საშუალებები სამედიცინო გამოყენებისთვის; მავნე მწერების გასანადგურებელი შამპუნები ცხოველებისთვის; მწერებისგან დამცავი ნივთიერებებით გაჟღენთილი სამაჯურები; მრავალჯერადი მოხმარების საცურაო ტრუსები ჩვილებისთვის; მოქსა ჩხირები (კანის მოსაწვავი ჩხირები ზამბიანი თავებით) მოწვეისთვის; ნახშირი ფარმაცევტული მიზნებისთვის; ნაძენძი სამედიცინო მიზნებისთვის; ნაღველა ფარმაცევტული მიზნებისთვის; ნაყენები სამედიცინო მიზნებისთვის; ნარკოტიკები; ნატრიუმის მარილები სამედიცინო მიზნებისთვის; ნუშის რძე ფარმაცევტული მიზნებისთვის; ნიკოტინიანი საღებო რეზინები, მოწვეისთვის თავის დანებების ხელშესაწყობად; ნიკოტინიანი პლასტიკები, მოწვეისთვის თავის დანებების ხელშესაწყობად; ნუშის ზეთი სამედიცინო დანიშნულებით; ნიკოტინის პაკეტები, როგორც საშუალება მოწვეის მიტოვებისთვის; ოპიუმის პრეპარატები; ოპიუმი; ოპოდელდოკი

(ერთგვარი თხევადი მალამო); ორგანოთერაპიული პრეპარატები; ოქროს ამალგამები, სტომატოლოგიური; ოფლიანობის საწინააღმდეგო საშუალებები; პარაზიტების საწინააღმდეგო პრეპარატები; პარაზიტების საწინააღმდეგო საყელურები ცხოველებისთვის; პეპტონები ფარმაცევტული მიზნებისთვის; პიტნა ფარმაცევტული მიზნებისთვის; პომადები სამედიცინო მიზნებისთვის; პექტინები ფარმაცევტული მიზნებისთვის; პარაზიტების გასანადგურებელი საშუალებები; პეფსინები ფარმაცევტული მიზნებისთვის; პირველადი სამედიცინო დახმარების სააფთიაქო ჩემოდნები, შევსებული; პრეპარატები ნიადაგის სტერილიზაციისთვის; პრეპარატები პარაზიტების გასანადგურებლად; პრეპარატები ჩირქროვისთვის; პირის ღრუს სავლები სითხეები სამედიცინო დანიშნულებით; პირადი მოხმარების საცხები ინტიმური მიზნებისთვის; პროტეინული დიეტური დანამატები; პროტეინული დანამატები ცხოველებისთვის; პესტიციდები; ჟანგბადის აბზანები; ჟელატინი სამედიცინო მიზნებისთვის; ჟანგბადი სამედიცინო მიზნებისთვის; ჟელეები სექსუალური სტიმულირებისთვის; რეზინი სტომატოლოგიური მიზნებისთვის; რეპელენტები ძაღლებისთვის; რადიოლოგიური კონტრასტული ნივთიერებები სამედიცინო მიზნებისთვის; რთული ეთერები ფარმაცევტული მიზნებისთვის; რძის ფხვნილი ბავშვთა კვებისთვის; რეზინი სამედიცინო მიზნებისთვის; რძის ფერმენტები ფარმაცევტული მიზნებისთვის; რძის შაქარი ფარმაცევტული მიზნებისთვის; რადიოაქტიური ნივთიერებები სამედიცინო მიზნებისთვის; რადიუმი სამედიცინო მიზნებისთვის; რევანდის ფესვები ფარმაცევტული მიზნებისთვის; რეაგენტული ქაღალდი სამედიცინო დანიშნულებისთვის; რძის ფხვნილი ჩვილებისთვის; რეაგენტული ქაღალდი ვეტერინარული გამოყენებისთვის; სტომატოლოგიური აბრაზიული მასალა; სამედიცინო სპირტი; სტომატოლოგიური ამალგამა; სახამებელი დიეტური ან ფარმაცევტული მიზნებისთვის; სააბაზანე პრეპარატები სამედიცინო მიზნებისთვის; სახვევი ბანდაჟები; სამკურნალო ტკბილეული; სამკურნალო ტალახი; სიროფები ფარმაცევტული მიზნებისთვის; ცხელსაფენები; სტომატოლოგიური ცემენტი; საყალიბე ცვილი სტომატოლოგიური მიზნებისთვის; საკმევი ჩხირები; სამედიცინო დანიშნულების ზამბა; სარეცხი საშუალებები სამედიცინო მიზნებისთვის; სამკურნალო მცენარეების ნახარშები ფარმაცევტული მიზნებისთვის; სახვევი მასალა, სამედიცი-

ნო; სისხლის გასაწმენდი საშუალებები; სადეზინფექციო საშუალებები ჰიგიენური მიზნებისთვის; სამედიცინო დანიშნულების დიაბეტური პური; საჭმლის მომნელებელი საშუალებები ფარმაცევტული მიზნებისთვის; სამედიცინო დანიშნულების აბები; სპოროვების საწინააღმდეგო პრეპარატები; საფადართო საშუალებები; სიცხის დამწევი საშუალებები; სამკურნალო ნაყენები; სამკურნალო ჩაი; სახვევი დოლბანდი; საფადართო საშუალებები; სელის თესლი ფარმაცევტული მიზნებისთვის; საცხები სამედიცინო მიზნებისთვის; საცხები ვეტერინარული მიზნებისთვის; სამედიცინო ზეთები; სამკურნალო ბალახები; სპერმა ხელოვნური განაყოფიერებისთვის; სელის თესლის ფქვილი ფარმაცევტული მიზნებისთვის; საფური ფარმაცევტული მიზნებისთვის; საღეჭი რეზინი სამედიცინო მიზნებისთვის; სარეველების გასანადგურებელი პრეპარატები; საყნოსი მარილები; სისხლის პლაზმა; სინამაქი სამედიცინო მიზნებისთვის; სამკურნალო ფესვები, ძირხვენები; სარსაპარილა (მცენარე ფშატისებრთა ოჯახიდან) სამედიცინო მიზნებისთვის; სისხლი სამედიცინო მიზნებისთვის; სეროთერაპიის მედიკამენტები; საძილე საშუალებები; სასტერილიზაციო პრეპარატები; სტრიქინი; სისხლდენის შემაჩერებელი პრეპარატები; სამედიცინო სანთლები; სკიპიდარი ფარმაცევტული მიზნებისთვის; სკიპიდარის ზეთი ფარმაცევტული მიზნებისთვის; სასმელი სოდა ფარმაცევტული მიზნებისთვის; სვიას ექსტრაქტები ფარმაცევტული მიზნებისთვის; სიკატივები [გამშრობი ნივთიერებები] სამედიცინო მიზნებისთვის; სადეზინფექციო საშუალებები ქიმიური ტუალეტებისთვის; საკვები დანამატები; სამედიცინო პრეპარატები თმის ზრდისთვის; სტეროიდები; სამედიცინო დანიშნულების ბიოლოგიური ქსოვილის კულტურები; სამედიცინო დანიშნულების გამაგრებელი სპრეი; სექსუალური აქტივობის დასაქვეითებელი პრეპარატები; საფენი საცვლები ჩვილებისთვის; საფენი-პანტალონები ჩვილებისთვის; სელის დიეტური დანამატები; სელის ზეთის დიეტური დანამატები; საფურის დიეტური დანამატები; სადეზინფექციო საშუალებები; სამედიცინო დანიშნულების ფიტოთერაპიული პრეპარატები; სამედიცინო დანიშნულების მცენარეული ექსტრაქტები; საკვები დანამატები თერაპიული ან სამედიცინო გამოყენებისთვის; სამედიცინო გამოყენებისთვის ადაპტირებული გაყინულ-გამომშრალი საკვები; ლიოფილიზებული საკვები, ადაპტირებული სამედიცინო მიზნებისთვის; სამკურნა-

ლო დანიშნულების კბილის პასტები; სამკურნალო შამპუნები; სამკურნალო სატუალეტო პრეპარატები; სამკურნალო მშრალი შამპუნები; სამკურნალო შამპუნები შინაური ცხოველებისთვის; სადეზინფექციო საპნები; სამკურნალო საპნები; სამკურნალო კბილის პასტები; სამედიცინო დანიშნულების ჟელეები მასაჟისთვის; საფენის გამოსაცვლელი მატრასები ჩვილებისთვის; სამედიცინო დანიშნულების ჟანგბადის ცილინდრები, შევსებული; სამედიცინო დანიშნულების მარიხუანა; სამედიცინო დანიშნულების კანაფი; სამედიცინო დანიშნულების დიაგნოსტიკური ლენტები დედის რძის შესამოწმებლად; სახლში საწვრთნელი ერთჯერადი საფენები შინაური ცხოველებისთვის; სადეზინფექციო საშუალებებით გაჟღენთილი ტილოები ჰიგიენური დანიშნულებით; სამედიცინო დანიშნულების წებოვანი პლასტიკები ძუძუს თავებისთვის; სამედიცინო დანიშნულების დიაგნოსტიკური პრეპარატები სამედიცინო ლაბორატორიებში გამოყენებისთვის; სარჩულები სპორტული გადასახვევი ლენტებისთვის; სველი საფენები დამწვრობის სამკურნალოდ; ტყვიის შემცველი წყალი; ტალახი აბაზანებისთვის; ტკვილგამაყუჩებელი საშუალებები; ტრანკვილიზატორები; ტარტარი ფარმაცევტული მიზნებისთვის; ტარტარის მალამო ფარმაცევტული მიზნებისთვის; ტუტე ლითონების იოდიდები ფარმაცევტული მიზნებისთვის; ტრანსპლანტები [ცოცხალი ქსოვილები]; ტილების სამკურნალო პრეპარატები [პედიკულიციდები]; ტილების საწინააღმდეგო შამპუნები; ტეტრაჰიდროანაბინდინოლი [THC] სამედიცინო გამოყენებისთვის; უნაბი, სამკურნალო; ფეხის კოჟრის საწინააღმდეგო რგოლები; ფარმაცევტული პრეპარატები; ფაიფური კბილის პროთეზებისთვის; ფქვილი ფარმაცევტული მიზნებისთვის; ფარმაცევტული დანიშნულების მქონე საკვები; ფუნგიციდები; ფარმაცევტული დანიშნულების დრაჟები; ფენოლი ფარმაცევტული მიზნებისთვის; ფარმაცევტული პრეპარატები კანის მოვლისთვის; ფარმაცევტული პრეპარატები ქერტლის სამკურნალოდ; ფოსფატები ფარმაცევტული მიზნებისთვის; ფილოქსერის სამკურნალო ქიმიური პრეპარატები; ფეხის გაოფლიანების საწინააღმდეგო საშუალებები; ფუტკრის რძე ფარმაცევტული მიზნებისთვის; ფერმენტები ფარმაცევტული მიზნებისთვის; ფორმალდეჰიდი ფარმაცევტული მიზნებისთვის; ფერმენტები სამედიცინო მიზნებისთვის; ფერმენტები ვეტერინარული მიზნებისთვის; ფერმენტული პრეპარატები სამედიცინო მიზნე-

ბისთვის; ფერმენტული პრეპარატები ვეტერინარული მიზნებისთვის; ფარმაცევტული ლოსიონებით გაჟღენთილი ქსოვილები; ფუტკრის დედარძის დიეტური დანამატები; ფერმენტული დიეტური დანამატები; ფარმაცევტული პროდუქტი; ქიმიურ-ფარმაცევტული პრეპარატები; ქლორალჰიდრატი ფარმაცევტული მიზნებისთვის; ქლოროფორმი; ქიმიური გამტარები ელექტროკარდიოგრაფის ელექტროდებისთვის; ქიმიური კონტრაცეპტივები; ქირურგიული სახვევი მასალა; ქიმიური პრეპარატები ორსულობის დიაგნოზის დასადგენად; ქალადი მდოგვის საფენებისთვის; ქინაქინას ხე სამედიცინო მიზნებისთვის; ქინაქინას ხის ქერქი სამედიცინო მიზნებისთვის; ქინაქინა სამედიცინო მიზნებისთვის; ქინოლინი სამედიცინო მიზნებისთვის; ქაფურის ზეთი სამედიცინო მიზნებისთვის; ქაფური სამედიცინო მიზნებისთვის; ქიმიური პრეპარატები ფარმაცევტული მიზნებისთვის; ქიმიური პრეპარატები სამედიცინო მიზნებისთვის; ქიმიური პრეპარატები ვეტერინარული მიზნებისთვის; ქიმიური რეაქტივები სამედიცინო ან ვეტერინარული მიზნებისთვის; ქირურგიული წებო; ქიმიური ნივთიერებები მარცვლეული ნათესების დამზიანებელი დაავადებების სამკურნალოდ; ღეროვანი უჯრედები სამედიცინო მიზნებისთვის; ღეროვანი უჯრედები ვეტერინარული მიზნებისთვის; ყაზობის საწინააღმდეგო წამლები; ყვავილის მტვრის დიეტური დანამატები; შემწოვი ბამბა; შემწოვი ბამბა; შრატები სამედიცინო დანიშნულებით; შხამები; შაქარი სამედიცინო მიზნებისთვის; შაქარი სამედიცინო მიზნებისთვის; შესაბოლო პრეპარატები სამედიცინო მიზნებისთვის; შემწოვი საცვლები, შეუკავებლობით დაავადებულთათვის; შესასხურებელი გამოსარეცხი საშუალებები სამედიცინო მიზნებისთვის; შრატის ცილოვანი დიეტური დანამატები; ჩრჩილისგან დამცავი პრეპარატები; ჩრჩილისაგან დამცავი საშუალებებით გაჟღენთილი ქალადი; ხელსახოცები ჩვილებისთვის; საფენები ჩვილებისთვის; ჩვილი ბავშვების საკვები; ცილოვანი საკვები პროდუქტები სამედიცინო მიზნებისთვის; ცილოვანი პრეპარატები სამედიცინო მიზნებისთვის; ცემენტი ცხოველთა ჩლიქებისთვის; ცხოველების დასაბანი საშუალებები [ინსექტიციდები]; ცელულოზის რთული ეთერები ფარმაცევტული მიზნებისთვის; ცელულოზის მარტივი ეთერები ფარმაცევტული მიზნებისთვის; ცოცხალი ქსოვილის შემცველი ქირურგიული იმპლანტები; ცხოველთა საფენები; ძვირფასი ლითონების შენადნობები

სტომატოლოგიური მიზნებისთვის; ძვლის კოჟრების სამკურნალო პრეპარატები; ძაღლების დასაბანი საშუალებები [ინსექტიციდები]; ძირტკბილა ფარმაცევტული მიზნებისთვის; ძირტკბილას ჩხირები ფარმაცევტული მიზნებისთვის; ძუძუთი კვებისას გამოსაყენებელი პატარა ბალიშები; ძვლის ცემენტი ქირურგიული და ორთოპედიული დანიშნულების; ძვლის ცემენტი ქირურგიული და ორთოპედიული მიზნებისთვის; წველის დროს გამოსაყენებელი საცხები; წებოვანი ბუზსაჭერები; წურბლები სამედიცინო მიზნებისთვის; წებოვანი ლენტები სამედიცინო დანიშნულებით; წყალბადის ზეჟანგი სამედიცინო მიზნებისთვის; წინასწარ შევსებული შპრიციები სამედიცინო მიზნებისთვის; ჭრილობის შეხორცებისთვის გამოსაყენებელი ტამპონები; ჭიის წამლები; ჭრაქისა და ნაცრის სამკურნალო ქიმიური ნივთიერებები; ჭვავის რქა ფარმაცევტული მიზნებისთვის; ხსნარები კონტაქტური ლინზებისთვის; ხის ქერქი ფარმაცევტული მიზნებისთვის; ხორბლის გუდაფშუტას სამკურნალო ქიმიური ნივთიერებები; ხორბლის ღივის დიეტური დანამატები; ხელების დასამუშავებელი ანტიბაქტერიული საშუალებები; ჰაერის გამწმენდი პრეპარატები; ჰემოროის სამკურნალო პრეპარატები; ჰემოსტატიკური ფანქრები; ჰემატოგენი; ჰემოგლობინი; ჰორმონები სამედიცინო მიზნებისთვის; ჰიდრასტინი; ჰიდრასტინინი; ჰიგიენური ტრუსები; ჰერბიციდები; ჰიგიენური ტამპონები ქალებისთვის; ჰიგიენური ტამპონები; ჰიგიენური პირსახოცები; ჰიგიენური საფენები; ჰიგიენური ცხვირსახოცები; ჰიგიენური საფენები ყოველდღიური საჭიროებისთვის; ჰიგიენური საფენები შეუკავებლობით დაავადებულთათვის; ჰაერის არმატიზირების საშუალებები; ჰომოგენიზებული საკვები ადაპტირებული სამედიცინო გამოყენებისთვის.

(111) M 2026 41126 R

(151) 2026 04 17

(181) 2036 04 17

(210) AM 138292

(220) 2026 03 17

(732) შპს „ავერსი-ფარმა“

დავით აღმაშენებლის გამზ. 148, 0112, თბილისი, საქართველო

(540)

**ქიმო-ფორტე**  
**Химо-Форте**  
**Chymo-Forte**

(591) შავ-თეთრი

(511)

5 – დერმატოლოგიური პრეპარატები; აკონიტი-  
 ნი; ალდეჰიდები ფარმაცევტული მიზნების-  
 თვის; ანესთეზიის საშუალებები; ანგოსტურას  
 ქერქი სამედიცინო მიზნებისთვის; ასთმის სა-  
 წინააღმდეგო ჩაი; ანტისეპტიკური საშუალებე-  
 ბი; ალაოს რძის სასმელები სამედიცინო მიზნე-  
 ბისთვის; ალაო ფარმაცევტული მიზნებისთვის;  
 ალუჩის ხის ქერქი ფარმაცევტული მიზნების-  
 თვის; აზოტმჟავა ბისმუტის ფუძემდარილი ფარ-  
 მაცევტული მიზნებისთვის; აცეტატები ფარმა-  
 ცევტული მიზნებისთვის; ალკალიდები სამე-  
 დიცინო მიზნებისთვის; ალუმინის აცეტატი  
 ფარმაცევტული მიზნებისთვის; აზაზანის მარი-  
 ლები სამედიცინო მიზნებისთვის; ალგიციდე-  
 ბი; აირები სამედიცინო მიზნებისთვის; აბუსა-  
 ლათინის ზეთი სამედიცინო მიზნებისთვის;  
 ამინომჟავები სამედიცინო მიზნებისთვის; ამი-  
 ნომჟავები ვეტერინარული მიზნებისთვის; აკა-  
 რიციდები; ანტიბიოტიკები; ალოე ვერას პრეპა-  
 რატები სამედიცინო მიზნებისთვის; ანტიოქსი-  
 დანტური აბები; ალგინატის დიეტური დანამა-  
 ტები; ალგინატები ფარმაცევტული მიზნების-  
 თვის; ალკოჰოლი ფარმაცევტული დანიშნულე-  
 ბით; აკნეს სამკურნალო საშუალებები; ანტი-  
 ბაქტერიული საპონი; აკაის ფხვნილი დიეტური  
 დანამატებისთვის; არომატული დეზოდორა-  
 ტორები ტუალეტებისთვის; ანთების საწინააღ-  
 მდეგო საშუალებები; აკნეს სამკურნალო პრეპა-  
 რატებით გაჟღენთილი პლასტიკები; ბამბა,  
 ანტისეპტიკური; ბამბა, ასეპტიკური; ბუზსაჭე-  
 რი წებოვანი ქაღალდი; ბაქტერიული კულტუ-  
 რების მკვებავი არე; ბაქტერიოლოგიური პრეპა-  
 რატები სამედიცინო და ვეტერინარული მიზნე-  
 ბისთვის; ბაქტერიული შხამები; ბაქტერიული  
 პრეპარატები სამედიცინო და ვეტერინარული  
 მიზნებისთვის; ბალზამის პრეპარატები სამე-  
 დიცინო მიზნებისთვის; ბალზამი სამედიცინო  
 მიზნებისთვის; ბიოციდები; ბისმუტის პრეპა-  
 რატები ფარმაცევტული მიზნებისთვის; ბამბა,  
 სამედიცინო; ბაქტერიციდები; ბუზების გასა-  
 ნადგურებელი პრეპარატები; ბავშვთა კვება;  
 ბიოლოგიური პრეპარატები სამედიცინო მიზ-  
 ნებისთვის; ბრომი ფარმაცევტული მიზნების-  
 თვის; ბიოლოგიური პრეპარატები ვეტერინა-

რული მიზნებისთვის; ბრონქოდილაციური  
 პრეპარატები; ბალიშები კოჟრებისთვის; ბამბის  
 ჩხირები სამედიცინო მიზნებისთვის; ბამბის  
 ტამპონები სამედიცინო მიზნებისთვის; გადასა-  
 ტანი სააფთიაქო ჩემოდნები, მედიკამენტებით  
 შევსებული; გვიაკოლი ფარმაცევტული მიზნე-  
 ბისთვის; გლიცეროფოსფატები; გოგირდის  
 ჩხირები [სადეზინფექციო საშუალებები]; გვი-  
 რილას ფხვნილი; გახდომისთვის გამოსაყენებე-  
 ლი სამედიცინო პრეპარატები; გლიცერინი სა-  
 მედიცინო მიზნებისთვის; გოგირდის ფხვნილი  
 სამედიცინო მიზნებისთვის; გაღმჟავა ფარმა-  
 ცევტული მიზნებისთვის; გლუკოზა სამედიცი-  
 ნო მიზნებისთვის; გუმბეგუტი სამედიცინო  
 მიზნებისთვის; გურჯუნის ბალზამი სამედიცი-  
 ნო მიზნებისთვის; გასახდომი აბები; გასარუჯი  
 აბები; გლუკოზის დიეტური დანამატები; გა-  
 ყინულ-გამომშრალი ხორცი, ადაპტირებული  
 სამედიცინო გამოყენებისთვის; გაპარსვის შემ-  
 დეგ გამოსაყენებელი სამკურნალო ლოსიონები;  
 გამოფიტული ძვლის შემავსებლები, ბუნებრივი  
 ქსოვილებისგან შედგენილი; დიურეზის საწი-  
 ნააღმდეგო პრეპარატები; დამწვრობის სამკურ-  
 ნალო პრეპარატები; დეზოდორები, ადამიანე-  
 ბისა და ცხოველებისთვის განკუთვნილის გარ-  
 და; დიგიტალინი; დამამშვიდებელი საშუალებე-  
 ბები; დიეტური კვების პროდუქტები სამედი-  
 ცინო მიზნებისთვის; დიეტური სასმელები სა-  
 მედიცინო მიზნებისთვის; დიაგნოსტიკური  
 პრეპარატები სამედიცინო მიზნებისთვის; დიე-  
 ტური ნივთიერებები სამედიცინო მიზნების-  
 თვის; დიასტაზა სამედიცინო მიზნებისთვის; დი-  
 ეტური ბოჭკო; დამხმარე საშუალებები სამედი-  
 ცინო მიზნებისთვის; დეზოდორები ტანსაცმ-  
 ლისა და ქსოვილისთვის; დიეტური დანამატე-  
 ბი ცხოველებისთვის; დიეტური ცილოვანი და-  
 ნამატები; დინდგელი ფარმაცევტული მიზნე-  
 ბისთვის; დინდგელას დიეტური დანამატები;  
 დიაგნოსტიკური ბიომარკერული რეაგენტები  
 სამედიცინო მიზნებისთვის; დიაგნოსტიკური  
 საშუალებები ვეტერინარული მიზნებისთვის;  
 დიეტური დანამატები კოსმეტიკური ეფექტე-  
 ბით; დენდრიმერ-პოლიმერების ბაზაზე დამ-  
 ხადებული კაფსულები, ფარმაცევტული და-  
 ნიშნულების; დეზოდორანტები შინაური ცხო-  
 ველების ტუალეტებისთვის; დიეტური დანამა-  
 ტები ადამიანებისთვის; ესპანურას ფხვნილი;  
 ელექსირები [ფარმაცევტული პრეპარატები];  
 ევკალიპტის ნაყენი ფარმაცევტული მიზნების-  
 თვის; ევკალიპტი ფარმაცევტული მიზნების-  
 თვის; ერთჯერადი მოხმარების საცურაო ტრუსე-  
 ბი ჩვილებისთვის; ერთჯერადი შემწოვი ჭილო-

ფები შინაური ცხოველებისთვის განკუთვნილ შესაფუთ ყუთებში ჩასაფენად; ერთჯერადი შემწოვი რბილი საფენები შინაური ცხოველებისთვის განკუთვნილ შესაფუთ ყუთებში ჩასაფენად; ერთჯერადი რბილი საფენები შინაური ცხოველებისთვის; ვიტამინური პრეპარატები; ვაქცინები; ვერცხლისწყლის მალამოები; ვირთაგვების საწამლავი; ვეტერინარული პრეპარატები; ვაზის დამზიანებელი დაავადებების სამკურნალო ქიმიური ნივთიერებები; ვაზელინი სამედიცინო მიზნებისთვის; ვაგინალური გამომრეცხავები სამედიცინო დანიშნულებით; ვეტერინარული დანიშნულების ბიოლოგიური ქსოვილის კულტურები; ვიტამინური დანამატები პლასტიკების სახით; ზღვის წყალი სამკურნალო აბაზანებისთვის; თერაპიული პრეპარატები აბაზანისთვის; თამბაქოსგან თავისუფალი სიგარეტები სამედიცინო მიზნებისთვის; თვალის სველსაფენი; თავგების გასანადგურებელი პრეპარატები; თერმული წყლები; თევზის ქონი; თამბაქოს ექსტრაქტები [ინსექტიციდები]; თხევადი მალამოები; თიმოლი ფარმაცევტული მიზნებისთვის; თევზის ფქვილი ფარმაცევტული მიზნებისთვის; თვალის საფენები სამედიცინო მიზნებისთვის; თვალის გამოსარეცხი მედიკამენტური საშუალებები; თმის სამკურნალო ლოსიონები; თერაპიული დანიშნულების სამასაჟე სანთლები; თავისტკივილის მოსახსნელი ჩხირები; თერაპიული დანიშნულების ჩაი აბაზანისთვის; თაფლზე დამზადებული მალამოები სამედიცინო დანიშნულებით; ინსექტიციდები; იოდის ნაყენი; იოდოფორმი; ირლანდიური ხავსი სამედიცინო მიზნებისთვის; იალაპა; იოდი ფარმაცევტული მიზნებისთვის; იოდიდები ფარმაცევტული მიზნებისთვის; იზოტოპები სამედიცინო მიზნებისთვის; იმუნოსტიმულატორები; ინსექტიციდური ვეტერინარული ხსნარები; კბილის პროთეზის წებო; კამის ზეთი სამედიცინო მიზნებისთვის; კაშუ ფარმაცევტული მიზნებისთვის; კალომელი [ფუნგიციდი]; კაფსულები მედიკამენტებისთვის; კირზე დამზადებული პრეპარატები ფარმაცევტული მიზნებისთვის; კოკაინი სამედიცინო დანიშნულებით; კომპრესები; კონდურანგოს ქერქი სამედიცინო მიზნებისთვის; კოჟრის მოსაცილებელი პრეპარატები; კაუსტიკური ფანქრები; კროტონის ქერქი; კურარე; კბილის საბჟენი მასალა; კბილის ტვიფრის დასამზადებელი მასალა; კბილის ლაქები; კბილის მასტიკა; კბილის ამოჭრის გასაადვილებელი პრეპარატები; კამა სამედიცინო მიზნებისთვის; კაფსულები ფარმაცევტული მიზნებისთვის; კალიუმის მა-

რილები სამედიცინო მიზნებისთვის; კვებრახო სამედიცინო მიზნებისთვის; კარბონილი [პარაზიტების საწინააღმდეგო საშუალება]; კაუსტიკები ფარმაცევტული მიზნებისთვის; კოლოდიუმი ფარმაცევტული მიზნებისთვის; კრეოზოტი ფარმაცევტული მიზნებისთვის; კონტაქტური ლინზეების საწმენდი პრეპარატები; კედრის ხის ქერქი, როგორც მწერების დასაფრთხობი საშუალება; კაზეინის დიეტური დანამატები; კოლაგენი სამედიცინო მიზნებისთვის; კანის საინექციო შემავსებლები; კონტრაცეპტული ღრუბლები; კანაფი სამედიცინო გამოყენებისთვის; კანის დამატენიანებლები, როგორც კანის საინექციო შემავსებლები; ლეიკოპლასტირი; ლეიკოპლასტირის მოსაცილებელი გამხსნელები; ლოსიონები ფარმაცევტული მიზნებისთვის; ლაქტოზა ფარმაცევტული მიზნებისთვის; ლოკოკინების გასანადგურებელი პრეპარატები; ლუპულინი (სვიის ყვავილებზე დამზადებული ფხვნილი) ფარმაცევტული მიზნებისთვის; ლოსიონები ვეტერინარული მიზნებისთვის; ლეციტინი სამედიცინო მიზნებისთვის; ლეციტინის დიეტური დანამატები; ლიოფილიზებული საკვები, ადაპტირებული სამედიცინო გამოყენებისთვის; ლიოფილიზებული ხორცი, ადაპტირებული სამედიცინო გამოყენებისთვის; ლუდის საფუარზე დამზადებული დიეტური დანამატები; მოყინვის საწინააღმდეგო მალამოები ფარმაცევტული მიზნებისთვის; მშრალი ლპობის გამომწვევი სოკოს გასანადგურებელი საშუალებები; მეჭეჭების სამკურნალო ფანქრები; მარილები მინერალური წყლის აბაზანებისთვის; მსხვილფეხა რქოსანი პირუტყვის დასაბანი საშუალებები [ინსექტიციდები]; მზით დამწვრობის სამკურნალო პრეპარატები ფარმაცევტული მიზნებისთვის; მოყინვის სამკურნალო პრეპარატები; მაგნეზია ფარმაცევტული მიზნებისთვის; მელისას წყალი ფარმაცევტული მიზნებისთვის; მინერალური წყლები სამედიცინო მიზნებისთვის; მინერალური წყლის მარილები; მარილები სამედიცინო მიზნებისთვის; მარტივი ეთერები ფარმაცევტული მიზნებისთვის; მდოგვის ზეთი სამედიცინო მიზნებისთვის; მწერების რეპელენტები; მატლების გასანადგურებელი პრეპარატები; მანგროს ხის ქერქი ფარმაცევტული მიზნებისთვის; მენტოლი; მიკროორგანიზმების მკვებავი ნივთიერებები; მიკროორგანიზმების კულტურები სამედიცინო და ვეტერინარული მიზნებისთვის; მდოგვი ფარმაცევტული მიზნებისთვის; მალამოები ფარმაცევტული მიზნებისთვის; მცენარეული ჩაი სამედიცინო მიზნებისთვის; მატონიზებელი სა-

შუალელები [სამკურნალო პრეპარატები]; მხრის ქირურგიული სახვევები; მდოგვის საფენები; მედიცინაში გამოსაყენებელი სულფამიდური პრეპარატები; მყავები ფარმაცევტული მიზნებისთვის; მზისგან დამწვრობის საწინააღმდეგო მალამოები; მარცვლოვნების დამუშავებისას მიღებული თანაპროდუქტები დიეტური და სამედიცინო მიზნებისთვის; მედიკამენტები სტომატოლოგიური მიზნებისთვის; მედიკამენტები ადამიანებისათვის; მედიკამენტები ვეტერინარული მიზნებისთვის; მედიკამენტური მიქსტურები; მოსაწევი ბალახები სამედიცინო მიზნებისთვის; მიკროელემენტების შემცველი პრეპარატები ადამიანისა და ცხოველებისთვის; მინერალური საკვები დანამატები; მწერების საწინააღმდეგო შესაბოლო ნივთიერებები; მადის დასაქვეითებელი საშუალებები სამედიცინო მიზნებისთვის; მოლესკინი სამედიცინო მიზნებისთვის; მარგალიტის ფხვნილი სამედიცინო მიზნებისთვის; მადის დასაქვეითებელი აბები; მედიკამენტური საკვები ცხოველებისთვის; მცენარეთა ექსტრაქტები ფარმაცევტული მიზნებისთვის; მიკროორგანიზმების პრეპარატები, სამედიცინო და ვეტერინარული დანიშნულების; მომჭიმავი საშუალებები სამედიცინო გამოყენებისთვის; მავნე მწერების გასანადგურებელი შამპუნები ცხოველებისთვის; მწერებისგან დამცავი ნივთიერებებით გაჟღენთილი სამაჯურები; მრავალჯერადი მოხმარების საცურაო ტრუსები ჩვილებისთვის; მოქსა ჩხირები (კანის მოსაწვავი ჩხირები ბამბიანი თავებით) მოწვისთვის; ნახშირი ფარმაცევტული მიზნებისთვის; ნაძენძი სამედიცინო მიზნებისთვის; ნაღველა ფარმაცევტული მიზნებისთვის; ნაყენები სამედიცინო მიზნებისთვის; ნარკოტიკები; ნატრიუმის მარილები სამედიცინო მიზნებისთვის; ნუშის რძე ფარმაცევტული მიზნებისთვის; ნიკოტინიანი საღებავი რეზინები, მოწვევისთვის თავის დანებების ხელშესაწყობად; ნიკოტინიანი პლასტიკები, მოწვევისთვის თავის დანებების ხელშესაწყობად; ნუშის ზეთი სამედიცინო დანიშნულებით; ნიკოტინის პაკეტები, როგორც საშუალება მოწვევის მიტოვებისთვის; ოპიუმის პრეპარატები; ოპიუმი; ოპოდელდოკი (ერთგვარი თხევადი მალამო); ორგანოთერაპიული პრეპარატები; ოქროს ამალგამები, სტომატოლოგიური; ოფლიანობის საწინააღმდეგო საშუალებები; პარაზიტების საწინააღმდეგო პრეპარატები; პარაზიტების საწინააღმდეგო საყელურები ცხოველებისთვის; პეპტონები ფარმაცევტული მიზნებისთვის; პიტნა ფარმაცევტული მიზნებისთვის; პომადები სამედიცინო

მიზნებისთვის; პეპტონები ფარმაცევტული მიზნებისთვის; პარაზიტების გასანადგურებელი საშუალებები; პეფსინები ფარმაცევტული მიზნებისთვის; პირველადი სამედიცინო დახმარების სააფთიაქო ჩემოდნები, შევსებული; პრეპარატები ნიადაგის სტერილიზაციისთვის; პრეპარატები პარაზიტების გასანადგურებლად; პრეპარატები ჩირქროვისთვის; პირის ღრუს სავლები სითხეები სამედიცინო დანიშნულებით; პირადი მოხმარების საცხები ინტიმური მიზნებისთვის; პროტეინული დიეტური დანამატები; პროტეინული დანამატები ცხოველებისთვის; პესტიციდები; ჟანგბადის აბაზანები; ჟელატინი სამედიცინო მიზნებისთვის; ჟანგბადი სამედიცინო მიზნებისთვის; ჟელეები სექსუალური სტიმულირებისთვის; რეზინი სტომატოლოგიური მიზნებისთვის; რეპელენტები ძაღვებისთვის; რადიოლოგიური კონტრასტული ნივთიერებები სამედიცინო მიზნებისთვის; რთული ეთერები ფარმაცევტული მიზნებისთვის; რძის ფხვნილი ბავშვთა კვებისთვის; რეზინი სამედიცინო მიზნებისთვის; რძის ფერმენტები ფარმაცევტული მიზნებისთვის; რძის შაქარი ფარმაცევტული მიზნებისთვის; რადიოაქტიური ნივთიერებები სამედიცინო მიზნებისთვის; რადიუმი სამედიცინო მიზნებისთვის; რევანდის ფესვები ფარმაცევტული მიზნებისთვის; რეაგენტული ქაღალდი სამედიცინო დანიშნულებისთვის; რძის ფხვნილი ჩვილებისთვის; რეაგენტული ქაღალდი ვეტერინარული გამოყენებისთვის; სტომატოლოგიური აბრაზიული მასალა; სამედიცინო სპირტი; სტომატოლოგიური ამალგამა; სახამებელი დიეტური ან ფარმაცევტული მიზნებისთვის; სააბაზანე პრეპარატები სამედიცინო მიზნებისთვის; სახვევი ბანდაჟები; სამკურნალო ტკბილეული; სამკურნალო ტალახი; სიროფები ფარმაცევტული მიზნებისთვის; ცხელსაფენები; სტომატოლოგიური ცემენტი; საყალიბე ცვილი სტომატოლოგიური მიზნებისთვის; საკმევი ჩხირები; სამედიცინო დანიშნულების ბამბა; სარეცხი საშუალებები სამედიცინო მიზნებისთვის; სამკურნალო მცენარეების ნახარშები ფარმაცევტული მიზნებისთვის; სახვევი მასალა, სამედიცინო; სისხლის გასაწმენდი საშუალებები; სადენიფექციო საშუალებები ჰიგიენური მიზნებისთვის; სამედიცინო დანიშნულების დიაბეტური პური; საჭმლის მომნელებელი საშუალებები ფარმაცევტული მიზნებისთვის; სამედიცინო დანიშნულების აბები; სპოროვნების საწინააღმდეგო პრეპარატები; საფადართო საშუალებები; სიცხის დამწევი საშუალებები; სამკურ-

ნალო ნაყენები; სამკურნალო ჩაი; სახვევი დოღბანდი; საფადართო საშუალებები; სელის თესლი ფარმაცევტული მიზნებისთვის; საცხები სამედიცინო მიზნებისთვის; საცხები ვეტერინარული მიზნებისთვის; სამედიცინო ზეთები; სამკურნალო ბალახები; სპერმა ხელოვნური განაყოფიერებისთვის; სელის თესლის ფქვილი ფარმაცევტული მიზნებისთვის; საფუარი ფარმაცევტული მიზნებისთვის; სადეჰი რეზინი სამედიცინო მიზნებისთვის; სარეველების გასანადგურებელი პრეპარატები; საყნოსი მარილები; სისხლის პლაზმა; სინამაქი სამედიცინო მიზნებისთვის; სამკურნალო ფესვები, ძირხვენები; სარსაპარილა (მცენარე ფშატისებრთა ოჯახიდან) სამედიცინო მიზნებისთვის; სისხლი სამედიცინო მიზნებისთვის; სეროთერაპიის მედიკამენტები; სამილე საშუალებები; სასტერილიზაციო პრეპარატები; სტრიქნინი; სისხლდენის შემაჩერებელი პრეპარატები; სამედიცინო სანთლები; სკიპიდარი ფარმაცევტული მიზნებისთვის; სკიპიდარის ზეთი ფარმაცევტული მიზნებისთვის; სასმელი სოდა ფარმაცევტული მიზნებისთვის; სვიას ექსტრაქტები ფარმაცევტული მიზნებისთვის; სიკატივები [გამშრობი ნივთიერებები] სამედიცინო მიზნებისთვის; სადეჰინფექციო საშუალებები ქიმიური ტუალეტებისთვის; საკვები დანამატები; სამედიცინო პრეპარატები თმის ზრდისთვის; სტეროიდები; სამედიცინო დანიშნულების ბიოლოგიური ქსოვილის კულტურები; სამედიცინო დანიშნულების გამაგრებელი სპრეი; სექსუალური აქტივობის დასაქვეითებელი პრეპარატები; საფენი საცვლები ჩვილებისთვის; საფენი-პანტალონი ჩვილებისთვის; სელის დიეტური დანამატები; სელის ზეთის დიეტური დანამატები; საფურის დიეტური დანამატები; სადეჰინფექციო საშუალებები; სამედიცინო დანიშნულების ფიტოთერაპიული პრეპარატები; სამედიცინო დანიშნულების მცენარეული ექსტრაქტები; საკვები დანამატები თერაპიული ან სამედიცინო გამოყენებისთვის; სამედიცინო გამოყენებისთვის ადაპტირებული გაყინულ-გამომშრალი საკვები; ლიოფილიზებული საკვები, ადაპტირებული სამედიცინო მიზნებისთვის; სამკურნალო დანიშნულების კბილის პასტები; სამკურნალო შამპუნები; სამკურნალო სატუალეტო პრეპარატები; სამკურნალო მშრალი შამპუნები; სამკურნალო შამპუნები შინაური ცხოველებისთვის; სადეჰინფექციო საპნები; სამკურნალო საპნები; სამკურნალო კბილის პასტები; სამედიცინო დანიშნულების ჟელეები მასაჟისთვის; საფენის გამოსაცვლელი მატრასები ჩვილებისთვის;

ვის; სამედიცინო დანიშნულების ჟანგბადის ცილინდრები, შევსებული; სამედიცინო დანიშნულების მარიხუანა; სამედიცინო დანიშნულების კანაფი; სამედიცინო დანიშნულების დიაგნოსტიკური ლენტები დედის რძის შესამოწმებლად; სახლში საწვრთნელი ერთჯერადი საფენები შინაური ცხოველებისთვის; სადეჰინფექციო საშუალებებით გაჟღენთილი ტილოები ჰიგიენური დანიშნულებით; სამედიცინო დანიშნულების წებოვანი პლასტიკები ძუძუს თავებისთვის; სამედიცინო დანიშნულების დიაგნოსტიკური პრეპარატები სამედიცინო ლაბორატორიებში გამოყენებისთვის; სარჩულები სპორტული გადასახვევი ლენტებისთვის; სველი საფენები დამწვრობის სამკურნალოდ; ტყვიის შემცველი წყალი; ტალახი აბაზანებისთვის; ტკივილგამაყუჩებელი საშუალებები; ტრანკვილიზატორები; ტარტარი ფარმაცევტული მიზნებისთვის; ტარტარის მალამო ფარმაცევტული მიზნებისთვის; ტუტე ლითონების იოდიდები ფარმაცევტული მიზნებისთვის; ტრანსპლანტები [ცოცხალი ქსოვილები]; ტილების სამკურნალო პრეპარატები [პედიკულიციდები]; ტილების საწინააღმდეგო შამპუნები; ტეტრაპიდრონაზიდილი [THC] სამედიცინო გამოყენებისთვის; უნაბი, სამკურნალო; ფეხის კოჟრის საწინააღმდეგო რგოლები; ფარმაცევტული პრეპარატები; ფაიფური კბილის პროთეზებისთვის; ფქვილი ფარმაცევტული მიზნებისთვის; ფარმაცევტული დანიშნულების მქონე საკვები; ფუნგიციდები; ფარმაცევტული დანიშნულების დრაჟები; ფენოლი ფარმაცევტული მიზნებისთვის; ფარმაცევტული პრეპარატები კანის მოვლისთვის; ფარმაცევტული პრეპარატები ქერტლის სამკურნალოდ; ფოსფატები ფარმაცევტული მიზნებისთვის; ფილოქსერის სამკურნალო ქიმიური პრეპარატები; ფეხის გაოფლიანების საწინააღმდეგო საშუალებები; ფუტკრის რძე ფარმაცევტული მიზნებისთვის; ფერმენტები ფარმაცევტული მიზნებისთვის; ფორმალდეჰიდი ფარმაცევტული მიზნებისთვის; ფერმენტები სამედიცინო მიზნებისთვის; ფერმენტები ვეტერინარული მიზნებისთვის; ფერმენტული პრეპარატები სამედიცინო მიზნებისთვის; ფერმენტული პრეპარატები ვეტერინარული მიზნებისთვის; ფარმაცევტული ლოსიონებით გაჟღენთილი ქსოვილები; ფუტკრის დედარძის დიეტური დანამატები; ფერმენტული დიეტური დანამატები; ფარმაცევტული პროდუქტი; ქიმიურ-ფარმაცევტული პრეპარატები; ქლორალჰიდრატი ფარმაცევტული მიზნებისთვის; ქლოროფორმი; ქიმიური გამტარები

ელექტროკარდიოგრაფის ელექტროდებისთვის; ქიმიური კონტრაცეპტივები; ქირურგიული სახვევი მასალა; ქიმიური პრეპარატები ორსულობის დიაგნოზის დასადგენად; ქალადი მდოგვის საფენებისთვის; ქინაქინას ხე სამედიცინო მიზნებისთვის; ქინაქინას ხის ქერქი სამედიცინო მიზნებისთვის; ქინაქინა სამედიცინო მიზნებისთვის; ქინოლინი სამედიცინო მიზნებისთვის; ქაფურის ზეთი სამედიცინო მიზნებისთვის; ქაფური სამედიცინო მიზნებისთვის; ქიმიური პრეპარატები ფარმაცევტული მიზნებისთვის; ქიმიური პრეპარატები სამედიცინო მიზნებისთვის; ქიმიური პრეპარატები ვეტერინარული მიზნებისთვის; ქიმიური რეაქტივები სამედიცინო ან ვეტერინარული მიზნებისთვის; ქირურგიული წებო; ქიმიური ნივთიერებები მარცვლეული ნათესების დამზიანებელი დაავადებების სამკურნალოდ; ღეროვანი უჯრედები სამედიცინო მიზნებისთვის; ღეროვანი უჯრედები ვეტერინარული მიზნებისთვის; ყაზობის საწინააღმდეგო წამლები; ყვავილის მტვრის დიეტური დანამატები; შემწოვი ბამბა; შემწოვი ბამბა; შრატები სამედიცინო დანიშნულებით; შხამები; შქარი სამედიცინო მიზნებისთვის; შაქარყინული სამედიცინო მიზნებისთვის; შესაბოლო პრეპარატები სამედიცინო მიზნებისთვის; შემწოვი საცვლები, შეუკავებლობით დაავადებულთათვის; შესასხურებელი გამოსარეცხი საშუალებები სამედიცინო მიზნებისთვის; შრატის ცილოვანი დიეტური დანამატები; ჩრჩილისგან დამცავი პრეპარატები; ჩრჩილისგან დამცავი საშუალებებით გაჟღენთილი ქალადი; ხელსახოცები ჩვილებისთვის; საფენები ჩვილებისთვის; ჩვილი ბავშვების საკვები; ცილოვანი საკვები პროდუქტები სამედიცინო მიზნებისთვის; ცილოვანი პრეპარატები სამედიცინო მიზნებისთვის; ცემენტი ცხოველთა ჩლიქებისთვის; ცხოველების დასაბანი საშუალებები [ინსექტიციდები]; ცელულოზის რთული ეთერები ფარმაცევტული მიზნებისთვის; ცელულოზის მარტივი ეთერები ფარმაცევტული მიზნებისთვის; ცოცხალი ქსოვილის შემცველი ქირურგიული იმპლანტები; ცხოველთა საფენები; ძვირფასი ლითონების შენადნობები სტომატოლოგიური მიზნებისთვის; ძვლის კოჭრების სამკურნალო პრეპარატები; ძაღლების დასაბანი საშუალებები [ინსექტიციდები]; ძირტკბილა ფარმაცევტული მიზნებისთვის; ძირტკბილას ჩხირები ფარმაცევტული მიზნებისთვის; ძუძუთი კვებისას გამოსაყენებელი პატარა ბალიშები; ძვლის ცემენტი ქირურგიული და ორთოპედიული დანიშნულების; ძვლის ცემენ-

ტი ქირურგიული და ორთოპედიული მიზნებისთვის; წველის დროს გამოსაყენებელი საცხები; წებოვანი ბუხსაჭერები; წურბლები სამედიცინო მიზნებისთვის; წებოვანი ლენტები სამედიცინო დანიშნულებით; წყალბადის ზეჟანგი სამედიცინო მიზნებისთვის; წინასწარ შევსებული შპრიცები სამედიცინო მიზნებისთვის; ჭრილობის შეხორცებისთვის გამოსაყენებელი ტამპონები; ჭიის წამლები; ჭრაქისა და ნაცრის სამკურნალო ქიმიური ნივთიერებები; ჭვავის რქა ფარმაცევტული მიზნებისთვის; ხსნარები კონტაქტური ლინზებისთვის; ხის ქერქი ფარმაცევტული მიზნებისთვის; ხორბლის გუდაფშუტას სამკურნალო ქიმიური ნივთიერებები; ხორბლის ღივის დიეტური დანამატები; ხელების დასამუშავებელი ანტიბაქტერიული საშუალებები; ჰაერის გამწმენდი პრეპარატები; ჰემოროის სამკურნალო პრეპარატები; ჰემოსტატიკური ფანქრები; ჰემატოგენი; ჰემოგლობინი; ჰორმონები სამედიცინო მიზნებისთვის; ჰიდრასტინი; ჰიდრასტინინი; ჰიგიენური ტრუსები; ჰერბიციდები; ჰიგიენური ტამპონები ქალებისთვის; ჰიგიენური ტამპონები; ჰიგიენური პირსახოცები; ჰიგიენური საფენები; ჰიგიენური ცხვირსახოცები; ჰიგიენური საფენები ყოველდღიური საჭიროებისთვის; ჰიგიენური საფენები შეუკავებლობით დაავადებულთათვის; ჰაერის არომატიზირების საშუალებები; ჰომოგენიზებული საკვები ადაპტირებული სამედიცინო გამოყენებისთვის.

(111) M 2026 41127 R

(151) 2026 04 17

(181) 2036 04 17

(210) AM 138665

(220) 2026 04 03

(732) შპს „კავკასუს სპირიტს“

ჯანო ბაგრატიონის ქ. 6ა, ბ. 60, თბილისი, საქართველო

(540)



(591) ოქროსფერი, შავი, თეთრი

(531) 03.13.04; 05.05.20; 05.05.21; 24.05.25;

24.11.25; 25.05.06; 25.05.25; 26.11.02;

26.11.09; 27.05.08; 27.05.09; 27.05.10;

27.05.17

(511)  
 33 – ანისულის ნაყენი [ლიქიორი]; ანისულის არაყი; აპერიტივები; არაყი; ალუბლის არაყი; ალკოჰოლიანი სასმელები, ლუდის გარდა; არაყი; ალკოჰოლიანი სასმელების ნარევი, ლუდზე დამზადებულის გარდა; ბრენდი; ბრინჯის სპირტი; ბრინჯის ღვინო; გამოხდილი სასმელები; დიჯესტივები [ლიქიორი და ალკოჰოლიანი სასმელები]; ვისკი; თაფლის სასმელი [თაფლუჭი]; კოქტილები; კურასო (ლიქიორი); ლიქიორები; მწარე ნაყენები; მსხლის სიდრი; მარცვლეულზე დამზადებული გამოხდილი ალკოჰოლური სასმელი; პიტნის ნაყენი; პიკეტი [ჭაჭაზე დამზადებული ღვინო]; რომი; სიდრი; სპირტი [სასმელები]; საკე; სპირტიანი ესენციები; სპირტიანი ექსტრაქტები; სოჯუ (კორეული ალკოჰოლური სასმელი); ღვინო; ღვინოზე დამზადებული სასმელები; შაქრის ლერწმისგან დამზადებული ალკოჰოლური სასმელი; ხილის ექსტრაქტები, ალკოჰოლიანი; ხილის შემცველი ალკოჰოლიანი სასმელები; ჯინი.

(111) M 2026 41128 R  
 (151) 2026 04 17  
 (181) 2036 04 17  
 (210) AM 138581  
 (220) 2026 04 02  
 (732) შპს „ჯი ემ ფარმასიუთიქალს“  
 რუსთავის გზატ. 52, 0114, თბილისი,  
 საქართველო  
 (740) ნუგზარ ქსოვრელი  
 (540)

**დაპაქსიგა**  
**Дапаксига**  
**Dapaxiga**

(591) შავ-თეთრი  
 (511)  
 5 – ფარმაცევტული, სამედიცინო და ვეტერინარული პრეპარატები; მცენარეთა ექსტრაქტები ფარმაცევტული მიზნებისთვის; ფარმაცევტული პროდუქტი; სამედიცინო დანიშნულების ფიტოთერაპიული პრეპარატები; სამედიცინო დანიშნულების მცენარეული ექსტრაქტები; იმუნოსტიმულატორები; წინასწარ შევსებული შპრიცები სამედიცინო მიზნებისთვის; ანთების საწინააღმდეგო საშუალებები; კანის საინიექციო შემავსებლები; სამედიცინო დანიშნულების ჰიგიენური პრეპარატები; ანტიბაქტერიული საპონი; ხელების დასამუშავებელი ანტიბაქ-

ტერიული საშუალებები; სამკურნალო შამპუნები; სამკურნალო სატუალეტო პრეპარატები; თმის სამკურნალო ლოსიონები; სამკურნალო მშრალი შამპუნები; სადეზინფექციო საპნები; სამკურნალო საპნები; სამედიცინო ან ვეტერინარული გამოყენებისთვის ვარგისი დიეტური საკვები და ნივთიერებები, საკვები ჩვილებისთვის; დიეტური დანამატები ადამიანებისა და ცხოველებისთვის; საკვები დანამატები თერაპიული ან სამედიცინო გამოყენებისთვის; დიეტური დანამატები ადამიანებისთვის; კბილების დასამაგრებელი მასალა, სტომატოლოგიური ცვილი; სამკურნალო დანიშნულების კბილის პასტები; სადეზინფექციო საშუალებები; მავნე მწერების გასანადგურებელი პრეპარატები; ფუნგიციდები, ჰერბიციდები.

(111) M 2026 41129 R  
 (151) 2026 04 17  
 (181) 2036 04 17  
 (210) AM 138582  
 (220) 2026 04 02  
 (732) შპს „ჯი ემ ფარმასიუთიქალს“  
 რუსთავის გზატ. 52, 0114, თბილისი,  
 საქართველო  
 (740) ნუგზარ ქსოვრელი  
 (540)

**ემპაგლიქსი**  
**Эмпагликс**  
**Empaglix**

(591) შავ-თეთრი  
 (511)  
 5 – ფარმაცევტული, სამედიცინო და ვეტერინარული პრეპარატები; მცენარეთა ექსტრაქტები ფარმაცევტული მიზნებისთვის; ფარმაცევტული პროდუქტი; სამედიცინო დანიშნულების ფიტოთერაპიული პრეპარატები; სამედიცინო დანიშნულების მცენარეული ექსტრაქტები; იმუნოსტიმულატორები; წინასწარ შევსებული შპრიცები სამედიცინო მიზნებისთვის; ანთების საწინააღმდეგო საშუალებები; კანის საინიექციო შემავსებლები; სამედიცინო დანიშნულების ჰიგიენური პრეპარატები; ანტიბაქტერიული საპონი; ხელების დასამუშავებელი ანტიბაქტერიული საშუალებები; სამკურნალო შამპუნები; სამკურნალო სატუალეტო პრეპარატები; თმის სამკურნალო ლოსიონები; სამკურნალო მშრალი შამპუნები; სადეზინფექციო საპნები; სამკურნალო საპნები; სამედიცინო ან ვეტერინ-

ნარული გამოყენებისთვის ვარგისი დიეტური საკვები და ნივთიერებები, საკვები ჩვილებისთვის; დიეტური დანამატები ადამიანებისა და ცხოველებისთვის; საკვები დანამატები თერაპიული ან სამედიცინო გამოყენებისთვის; დიეტური დანამატები ადამიანებისთვის; კბილების დასამაგრებელი მასალა, სტომატოლოგიური ცვილი; სამკურნალო დანიშნულების კბილის პასტები; სადუხინფექციო საშუალებები; მავნე მწერების გასანადგურებელი პრეპარატები; ფუნგიციდები, ჰერბიციდები.

(111) M 2026 41130 R

(151) 2026 04 17

(181) 2036 04 17

(210) AM 138674

(220) 2026 04 03

(732) შპს „ბიპა პარფიუმერია“

ინდუსტრიული ცენტრი, ქუჩა 3, შენობა  
16, 2355, ვინერ ნოიდორფი, ავსტრია

(740) თამარ ჯიქია

(540)

## BI LIFE

(591) შავ-თეთრი

(511)

3 – ტუალეტის საშუალებები; პირის ღრუს ჰიგიენის პრეპარატები; სხეულის გაწმენდისა და მოვლის საშუალებები.

5 – დიეტური დანამატები და დიეტური პრეპარატები; ფსილიუმის ქერქი სამედიცინო მიზნებისთვის; დიეტური დანამატები ცხოველებისთვის; სტომატოლოგიური პრეპარატები და ნაწარმი, მედიკამენტოზური კბილის პასტები; სანიტარიული პრეპარატები და ნაწარმი; დეზინფექციის და ანტისეპტიკური საშუალებები; სამედიცინო და ვეტერინარული პრეპარატები; სამედიცინო და ვეტერინარული ნაწარმი, კერძოდ, პირველადი დახმარების ნაკრები და თვალის წვეთები; ფარმაცევტული და ბუნებრივი სამკურნალო საშუალებები; სამედიცინო სახვევები, საფარველები და აპლიკატორები. ორსულობის ტესტები.

10 – სმენის დამცავი მოწყობილობები; კვების დამხმარე საშუალებები და საწოვრები; ვეტერინარული აპარატურა და ინსტრუმენტები; კონტრაცეფციის საშუალებები; დიაგნოსტიკური, გამოკვლევისა და მონიტორინგის მოწყობილობები, კერძოდ, გლუკოზის გამზომი აპარატი, ცხელების თერმომეტრები; ქირურგიული

ლი და ჭრილობების მკურნალობის აღჭურვილობა; სამედიცინო ტანსაცმელი; ორთოპედიული და მობილობის დამხმარე საშუალებები; სათვალეები, მზის სათვალეები და კონტაქტური ლინზები.

20 – სარკეები (ვერცხლისფერი მინა); კონტეინერები, არალითონის თავსახურები და სახელურები.

21 – საყოფაცხოვრებო საწმენდი ჭურჭელი, ჯაგრისები და ჯაგრისის დასამზადებელი მასალები; სუფრის ჭურჭელი, საცხობი ჭურჭელი და კონტეინერები; კოსმეტიკური, ჰიგიენური და სილამაზის მოვლის საშუალებები; კბილების საწმენდი საშუალებები.

29 – ხორცი და ხორცპროდუქტები; თევზი, ზღვის პროდუქტები და მოლუსკები, არაცოცხალი; რძის პროდუქტები და რძის შემცველები; ყველი; ფრინველის კვერცხი და კვერცხის პროდუქტები; საკვები ზეთები და ცხიმები; დამუშავებული ხილი, სოკო, ბოსტნეული, თხილეული და პარკოსნები; ყელეები, ჯემები, კომპოტები, ხილისა და ბოსტნეულის პასტები; ფსილიუმის ქერქი.

30 – მარილები, სანელებლები, არომატიზატორები და სუნელები; ტკბილეული, შოკოლადის ბატონები და საღეჭი რეზინი; შაქარი, ბუნებრივი დამატკობლები, ტკბილი საფარები და შიგთავსები, მეფუტკრეობის პროდუქტები და საკვებად ვარგისი დეკორაციები; სიროფები და ბადაგები; ყავა, ჩაი, კაკაო და მათი შემცველები.

32 – უალკოჰოლო სასმელები.

## საერთაშორისო სასაქონლო ნიშანი, რომელზეც გამოტანილია ბალაწყვეტილება დაცვის მინიჭების შესახებ

ექსპერტიზის გადაწყვეტილების გასაჩივრება შესაძლებელია საქპატენტის სააპელაციო პალატაში გამოქვეყნებიდან 3 თვის ვადაში ან მცხეთის რაიონული სასამართლოს ადმინისტრაციულ საქმეთა კოლეგიაში 1 თვის ვადაში, ხოლო სააპელაციო პალატის გადაწყვეტილებების გასაჩივრება შესაძლებელია მხოლოდ მცხეთის რაიონული სასამართლოს ადმინისტრაციულ საქმეთა კოლეგიაში 1 თვის ვადაში (მის.: ქ. მცხეთა, სამხედროს ქ. №17).

(260) AM 2026 127917 A\*

(800) 1785678

(151) 2024 01 25

(891) 2024 01 25

(731) Limited Liability Company "Parliament  
Distribution"  
Popovka st., vl. 5, Mikrorayon Saltykovka,  
RU-143916 Balashikha, Moscow Region,  
Russian Federation

(540)



(591) Blue, white, light blue and red

(531) 19.07.01; 28.05; 29.01.13

(554) მოცულობითი

(511)

32 – Aperitifs, non-alcoholic; barley wine [beer]; carbonated water; lithia water; seltzer water; soda water; waters [beverages]; mineral water [beverages]; table waters; kvass; cocktails, non-alcoholic; beer-based cocktails; lemonades; non-alcoholic beverages; non-alcoholic dried fruit beverages; isotonic beverages; non-alcoholic honey-based beverages; rice-based beverages, other than milk substitutes; soya-based beverages, other than milk substitutes; aloe vera drinks, non-alcoholic; whey beverages; protein-enriched sports beverages; soft drinks; non-alcoholic beverages flavoured with coffee; non-alcoholic beverages flavoured with tea; non-alcoholic fruit juice beverages; energy drinks; fruit nectars, non-alcoholic; orgeat; beer; ginger beer; malt beer; powders for effervescing beverages; sarsaparilla [non-alcoholic beverage]; syrups for lemonade; syrups for beverages; smoothies; tomato juice [beverage]; vegetable juices [beverages];

fruit juices; preparations for making carbonated water; must; grape must, unfermented; beer wort; malt wort; pastilles for effervescing beverages; shandy; non-alcoholic fruit extracts; extracts of hops for making beer; non-alcoholic essences for making beverages; apple juice; preparations for making non-alcoholic beverages.

33 – Aperitifs; arrack [arak]; brandy; wine; piquette; whisky; vodka; anisette [liqueur]; kirsch; gin; digestifs [liqueurs and spirits]; cocktails; anise [liqueur]; liqueurs; grain-based distilled alcoholic beverages; sugarcane-based alcoholic beverages; pre-mixed alcoholic beverages, other than beer-based; alcoholic beverages, except beer; alcoholic beverages containing fruit; spirits [beverages]; distilled beverages; rum; sake; perry; cider; rice alcohol; alcoholic extracts; fruit extracts, alcoholic; alcoholic essences; bitters; peppermint liqueurs.

(260) AM 2026 127943 A\*

(800) 1353070

(151) 2017 04 18

(891) 2024 04 03

(731) GERMAINE DE CAPUCCINI, S.A.  
Carretera de Alicante, 86, E-03800 Alcoy  
(Alicante), Spain

(540)

### TIMEXPERT

(591) Black, white

(511)

3 – Soaps; perfumes; essential oils; cosmetics; hair lotions; antiperspirants; toiletries; bath salts other than for medical use; incense; joss sticks; potpourris [fragrances]; sachets for perfuming linen; scented wood; shampoos.

(260) AM 2026 130371 A

(800) 1814753

(151) 2024 05 07

(891) 2024 05 07

(731) Elekta AB (publ)  
PO Box 7593, SE-103 93 Stockholm,  
Sweden

(540)

## ELEKTA EVO

(591) Black, white

(511)

9 – Computer software for use with medical treatment as well as with planning or simulation of medical treatment; computer software for handling, displaying, transmitting and transfer of patient data, information and medical images; computer software for the generation, capture, analysis and display of medical images including X-rays, magnetic resonance images (MR), computed tomography images (CT), cone beam computed tomography (CBCT) images, ultrasound images, positron emission tomography images, single-photon emission computed tomography images (SPECT); computer software for the calculation of dose planning and flow charts and for display during radiotherapy; computer software for managing medical systems and devices; software for processing images; computer software for data analytics; linear accelerator management and control software; medical database software; treatment planning and workflow software; software for cloud based services, data analytics and informatics; software for remote access allowing wireless connectivity; software for measuring and analyzing radiation dose delivery in radio-surgery and radiotherapy equipment; quality assurance software; calibration software; software and computerized systems for management of clinical information and patient data, treatment delivery, patient record archiving and clinical charting; data and databases all recorded electronically, magnetically or optically; user, training and instruction manuals for the aforesaid goods, all provided in electronic form recorded or downloadable from a computer network or the internet; electronic magazines; remote software applications; software for quality assurance and calibration measurements in medical and surgical equipment; optical receivers; optical transmitters.

10 – Medical and surgical apparatus and instruments; apparatus and instruments for use with medical analysis for identification, planning as well as implementing of treatment against cancer, benign diseases or neurological disorders using radiation; radiosurgery and radiotherapy equipment, apparatus and instruments; image guided radiation therapy device for use in medicine and computer software and hardware sold as a unit therewith; testing apparatus for medical purposes; radiological apparatus for medical purposes; collimators for medical purposes; fasteners adapted for the restraining of limbs during measurement and treatment; medical and radiographic linear accelerators; radiation beam collimation apparatus for radiotherapy; magnetoencephalography medical imaging equipment; radiographic and X-ray medical apparatus; X-ray tubes for medical purposes; X-ray medical imaging tubes for radiation; radiation delivery devices, for medical purposes; X-ray image intensifiers,

for medical purposes; accelerators for charged particles for therapeutic purposes; medical imaging apparatus for the creation or transmission of images, video or data relating to a medical treatment for diagnostic or clinical use; surgical tables, beds and armchairs, treatment, medical-care and operating tables, beds and armchairs; furniture especially made for medical purposes; medical instruments, equipment and apparatus, in relation to the following fields: manipulation and positioning of patients; patient safety restraints; imaging and treatment simulation apparatus for treatment planning and simulation; medical imaging apparatus; X-ray radiographic and fluoroscopic imaging systems for medical purposes; parts and fittings for the above.

(260) AM 2026 130695 A

(800) 1819156

(151) 2024 05 14

(891) 2024 05 14

(731) HALITLAR GIDA SAĞLIK ÜRÜNLERİ  
SANAYİ VE TİCARET LİMİTED ŞİRKETİ  
BAŞPINAR (ORGANİZE) OSB MAH. O.S.B.,  
5..BÖLGE 83561 N OLU CAD. 28,  
ŞehitkamilGaziantep, Türkiye

(540)



## MAX BREW

(591) Black, blue, white

(531) 27.05.01; 27.05.21; 29.01.12

(511)

30 – Granulated sugar, cube sugar, powdered sugar; coffee or cocoa-based drinks, chocolate-based drinks; pastas, dumplings, noodles; pastry and bakery products, dessert puddings, chocolate desserts, dessert souffles, custard-based desserts: bread, bagel, pastry, pita, sandwich, katmer, pastry, fresh cake, baklava, kadayıf, sherbet desserts, pudding, pudding, kazandibi, rice pudding, keşkül; honey, royal jelly, propolis; food seasonings, vanilla, spices, sauces including tomato sauces; yeast, baking-powder; all kinds of flour, semolina, starch for cooking; teas, iced teas; salt; cereal based snack food, corn based snack food, flour based snack food, grain based snack food, popcorn, oatmeal, corn chips, breakfast cereals, processed wheat, processed barley, processed oats, processed rye, rice.

(260) AM 2026 130696 A

(800) 1819177

(151) 2024 07 12

(891) 2024 07 12

(731) OLGARLAR SPOR MALZEMELERİ  
TURİZM İLAN REKLAM AJANSLIĞI  
YAYINCILIK VE TİCARET A.Ş.  
Ulus Mahallesi Öztopuz Cad. No:30, Ulus  
Beşiktaş, TR-34340 İstanbul, Türkiye

(540)

**VULT**

(591) Black, white

(531) 27.05.01

(511)

35 – The bringing together, for the benefit of others, of a variety of goods, namely, wearable technological devices (smart watches, wristbands, head-worn devices), protective clothing, protection and life saving equipment, glasses, sunglasses and their boxes, cases, parts and accessories, bicycles and their bodies, handlebars, fenders, roof racks, bicycle and ski carriers, saddles for vehicles, strollers, wheelchairs, pushchairs, wheelbarrows, market carts, single or multi-wheeled wheelbarrows, market carts, wheeled transporters for household goods, jewelery articles (including imitations), gold, jewelery, precious stones and jewelry made of these, cufflinks, tie pins and statues, trinkets, clocks and timers (chronometers and their parts, including watch bands), trophies given in competitions made of precious metal, rosaries, processed or unprocessed leathers and hides, artificial leather, leather, lining leather, bags, wallets, leather or leather boxes and chests, key cases, suitcases, suitcases made of leathers, imitations of leather or other materials, umbrellas, sun umbrellas, sunshades, walking sticks, whips, harnesses, saddles, stirrups and saddle straps, inner-outer clothing, socks, scarves, shawls, bandanas, scarves, belts made of all kinds of materials except protective ones, footwear namely, shoes, slippers, sandals, headwear namely, hats, caps, berets, caps, caps, games and toys, games played in the hall, tools, machines and devices (including coin operated) for games that can be connected and played with an external display or monitor, gymnastic and sports equipment, fishing tackles, artificial fish baits, traps for hunting and fishing, enabling customers to conveniently view and purchase those goods, such services may be provided by retail stores, wholesale outlets, by means of electronic media or through mail order catalogues.

(260) AM 2026 130795 A

(800) 1820747

(151) 2024 09 17

(891) 2024 09 17

(731) DELIS R&D

45 rue de Chézy, F-92200 NEUILLY-SUR-SEINE, France

(540)

**ENDOCYCLAN**

(591) Black, white

(511)

5 – Pharmaceutical products; food supplements; herbicides; veterinary products; medicinal herbs; medicinal herbal teas; sanitary products for medicine.

(260) AM 2026 130796 A

(800) 1820794

(151) 2024 05 31

(891) 2024 05 31

(731) Euro Games Technology Ltd.

Panorama Sofia Str. 6, Richhill Business Center, ground floor, Vitosha Region, BG-1766 Sofia, Bulgaria

(540)

**Leprechaun Hot**

(591) Black, white

(511)

9 – Operating computer software for main frame computers; monitors (computer hardware); computer hardware; apparatus for recording images; monitors (computer programs); computer game programs; recorded computer game programs; apparatus for recording, transmission or reproduction of sound or images; communications servers (computer hardware); electronic components for gambling machines; computer application software featuring games and gaming; computer software for the administration of on-line games and gaming; computer hardware for games and gaming; computer hardware and software for gambling, gambling machines, gambling games on the internet and via telecommunication network; computer systems; computer operating system software; computer terminals; interactive terminals; multimedia terminals; electronic terminals for generating lottery tickets; interactive touch screen terminals; computer touchscreens; electronic display panels; liquid crystal display screens; digital signage display panels; multimedia software; multimedia apparatus and instruments; interactive multimedia software for playing games; computer screens; LCD large-screen displays; liquid crystal displays [LCDs] for home theatres; media streaming software; computer application software for streaming audio-visual media content via the internet; computer gaming software; software drivers; virtual reality software; games software; entertainment software for computer games; computer programs for network management; electronic lottery tickets; computer software platforms; operating systems; interactive computer systems; operating system programs; computer game software for use with on-line interactive games; interactive casino games provided through a computer or mobile platform; electronic ticket examination machines; software for slot machines, betting software, software for video slot games, for casino games, for gambling and bingo games, provided online or through computer networks and that can be played on any type of computer device, including arcade games, personal computers, portable devices and mobile phones; software; computer software packages; computer software, recorded.

28 – Gaming machines for gambling; chips for gambling; mah-jong; arcade games; gambling machines

operating with coins, notes and cards; games; electronic games; parlor games; gaming chips; gaming tables; slot machines [gaming machines]; LCD game machines; slot machines and gaming devices; coin-operated amusement machines; roulette chips; poker chips; chips and dice [gaming equipment]; gaming equipment for casinos; roulette tables; gaming roulette wheels; casino games; gambling machines and amusement machines, automatic and coin-operated; coin-operated amusement machines and/or electronic coin-operated amusement machines with or without the possibility of gain; boxes for coin-operated amusement machines, slot machines and gaming machines; electronic or electrotechnical amusement machines and apparatus, gaming machines, coin-operated entertainment machines; housings for coin-operated amusement machines, gaming equipment, gaming machines, machines for gambling; electropneumatic and electrical gambling machines (slot machines); lottery games; electronic targets for games and sports; parlor game equipment and accessories therefor, included in this class, in particular bingo tokens, gaming chips and marbles; parlor game apparatus, game equipment and accessories therefor, included in this class, in particular electronic targets, backgammon games, scratch cards, playing cards, lottery cards, dice; lottery tickets; printed lottery tickets; lottery scratch cards; scratch cards for playing lottery games.

41 – Gambling; gaming services for entertainment purposes; casino, gaming and gambling services; training in the development of software systems; provision of gaming equipment for gambling halls; providing casino equipment [gambling]; gaming machine entertainment services; providing casino facilities [gambling]; amusement arcade services; games equipment rental; rental of gaming machines; providing amusement arcade services; rental of gaming machines with images of fruits; editing or recording of sounds and images; sound recording and video entertainment services; hire of sound reproducing apparatus; provision of gaming equipment for casinos; providing of casino facilities; online gambling services; amusement arcade services, online casino services and online betting services via a website; online interactive entertainment; on-line casino services; online game services through mobile devices; providing online entertainment in the nature of game tournaments; providing on-line information in the field of computer gaming entertainment; sports betting services; online sports betting services; lottery services; organization of lotteries; conducting lotteries; prize draws [lotteries]; conducting lotteries for others; providing slot machine parlors; rental of slot machines [gaming machines]; providing online games and games of chance.

(260) AM 2026 130797 A  
(800) 1820823  
(151) 2024 10 15

(891) 2024 10 15  
(731) AstraZeneca AB  
SE-151 85 Södertälje, Sweden  
(540)

## KLYDRIUS

(591) Black, white  
(511)  
5 – Pharmaceutical preparations and substances.

(260) AM 2026 130798 A  
(800) 1820828  
(151) 2024 10 15  
(891) 2024 10 15  
(731) AstraZeneca AB  
SE-151 85 Södertälje, Sweden  
(540)

## KAMVIDRA

(591) Black, white  
(511)  
5 – Pharmaceutical preparations and substances.

(260) AM 2026 130799 A  
(800) 1820833  
(151) 2024 07 19  
(891) 2024 07 19  
(731) INDUSTRIA DE DISEÑO TEXTIL, S.A.  
(INDITEX, S.A.)  
Avenida de la Diputación "Edificio Inditex",  
E-15142 Arteixo (A Coruña), Spain  
(540)



(591) Black, white  
(531) 26.13.25  
(511)  
9 – Scientific apparatus and instruments; research apparatus and instruments; navigation apparatus and instruments; surveying apparatus and instruments; photographic apparatus and instruments; optical apparatus and instruments; weighing apparatus and instruments; measuring apparatus and instruments; signaling apparatus and instruments; detecting apparatus and instruments; inspection apparatus and instruments; life-saving apparatus and instruments; teaching apparatus and instruments; apparatus and instruments for conducting electricity; apparatus and instruments for regulating electricity distribution; apparatus and instruments for transforming electricity distribution; apparatus and instruments for accumulating electricity; sound transmitting apparatus; image transmitting apparatus; apparatus for reproducing images; sound reproduction apparatus; apparatus for recording images; sound recording apparatus; magnetic recording media, sound recording disks; DVDs; compact disks; digital recording media; cash registers; calculators;

computers; computer peripherals; data processing equipment; software; fire extinguishers; computer peripheral devices; anti-glare glasses; spectacles [lenses]; optical lenses ("lentillas"); pince-nez chains; contact lenses; pince-nez cords; spectacles (optics); spectacle lenses; spectacle cases; spectacle frames; sunglasses; eyeglass cases; cases for contact lenses; footwear for protection against accidents, irradiation and fire; bullet-proof vests; life jackets; clothing for protection against accidents, irradiation and fire; gloves for protection against accidents; diving suits; divers' masks; nose clips for diving and swimming; gloves for divers; breathing apparatus for underwater swimming; encoded magnetic cards; protective suits for aviators; electronic agendas; telephone apparatus; weighbridges (weighing apparatus); directional compasses; accounting machines; protective helmets; telescopes; chronographs (time recording apparatus); measuring spoons; pedometers; optical compact disks; mirrors (optics); binoculars (optics); temperature indicators; cassette players; bar code readers; signal lanterns; magnifying glasses (optics); dictating machines; tokens (mechanisms for apparatus operated thereby); weights; electric batteries; recorded computer programs; electronic pocket translators; transistors (electronics); thermometers not for medical use; intercommunication apparatus; video cassettes; animated cartoons; walkie-talkies; downloadable electronic publications; egg timers [sandglasses]; acoustic (sound) alarms; anti-theft alarms; fire alarms; mouse pads; loudspeakers; sound amplification apparatus; antennas; answering machines; counterfeit coin detectors; dental protectors; money counting and sorting machines; apparatus for measuring the thickness of skins; electronic tags for goods; goggles for sports; magnets; light-emitting electronic pointers; mobile telephones; enlarging apparatus (photography); apparatus and instruments for astronomy; thermionic valves for radio; coin-operated musical automata [juke boxes]; scales; life-saving rafts; magnetic tape recorders; head cleaning tapes; video tapes; magnetic tapes; demagnetizing apparatus for magnetic tapes; barometers; thermostats; cameras [photography]; video cameras; magnetic encoders; revolution counters; transparencies; slide projectors; dynamometers; reflecting disks for wear for the prevention of traffic accidents; hemline markers; radiotelephony sets; flash-bulbs (photography); photocopiers; holograms; compact disc players; luminous signs; neon signs (advertising); video recorders; megaphones; computer memory devices; microphones; microprocessors; modems; diving snorkels; objectives (lenses) (optics); projection screens; electric switches; dog whistles; push buttons for bells; radios; receivers [audio and video]; wrist rests for use with computers; balances (steelyards); television apparatus; record players; word processing equipment; video telephones (telephones with image); covers adapted for portable computers; digital book readers; smartphones; smart watches; magnetic wires; radiolo-

gical apparatus for industrial use; personal stereos; covers for mobile telephones; cases for electronic tablets; casings for smartphones; USB flash drives; wearable activity trackers; audiovisual apparatus; coin-operated mechanisms; computer gaming software for entertainment; headphones; magic lanterns; optical lanterns; apparatus for measuring the thickness of leather; projectors; carrying cases for portable computers; cases for telephones; downloadable digital files authenticated by non-fungible tokens [NFTs]; apparatus for generating virtual images; downloadable software; downloadable computer applications; downloadable multimedia files; downloadable image files; downloadable music files; multimedia content; downloadable software for managing crypto-asset transactions by means of blockchain technology; virtual reality glasses; wet suits for scuba diving; wet suits; dry suits; helmets for sports; body protectors for protection against injury.

18 – Leather and imitation leather; animal skins; trunks and suitcases; umbrellas; sunshades; walking sticks; whips; saddlery; collars for animals; leashes for animals; clothing for animals; bags for climbers; bags for campers; beach bags; handbag frames; frames for umbrellas or parasols; mountaineering sticks; sports bags; net bags for shopping; travel bags; bags [envelopes, pouches] of leather, for packaging; bags (purses); bags; traveling cases [leatherware]; key cases; attaché cases; coin purses, not of precious metal; backpacks for carrying babies; wheeled shopping bags; boxes of leather or leather board; boxes of vulcanized fiber; card cases [notecases]; wallets; satchels [handbags]; school satchels; vanity cases; leather laces; umbrella covers; covers for horse-saddles; haversacks; backpacks; reins; leather laces; suitcase handles; walking stick handles; umbrella handles; whips; horse blankets; furniture coverings of leather; umbrella rings; blinkers [harness]; harnesses for animals; harness for animals; harness fittings; walking stick seats; shoulder belts [straps] of leather; empty tool bags of leather; muzzles; bridles [harness]; halters; leather board; bands of leather; re-usable shopping bags; straps for soldiers' equipment; straps (thongs) of leather; harness straps; straps for skates; trimmings of leather for furniture; leather straps; butts [parts of hides]; curried skins; covers and blankets for animals; stirrups; parts of rubber for stirrups; bits for animals [harness]; reins made of rope; attaché cases; moleskin [imitation of leather]; chamois leather other than for cleaning purposes; nosebags; casings, of leather, for springs; knee-pads for horses; riding saddles; fastenings for saddles; traces [harness]; valves of leather.

25 – Clothing; footwear; headwear; bibs not of paper; headbands (clothing); bathrobes; bathing suits; bath sandals; boas (necklets); scarves; hoods [clothing]; shawls; belts (clothing); money belts (clothing); neckties; girdles [corsets]; fur stoles; foulards; caps [headwear]; caps; gloves (clothing); raincoats; girdles (un-

derwear); body linen [garments]; mantillas; stockings; socks; neckerchiefs; furs [clothing]; pajamas; soles (for footwear); heels; veils [clothing]; suspenders; capes; sports jerseys; mittens; ear muffs (clothing); inner soles; wristbands (clothing); dress shields; beach wear; dressing gowns; pockets for clothing; sock suspenders; stocking suspenders; petticoats; tights; aprons (clothing); masquerade costumes; uniforms; visors [headgear]; wooden shoes; caps; coats; esparto shoes or sandals; non-slip devices for footwear; bath slippers; academic caps; blouses; bodysuits [clothing]; berets; footmuffs, not electrically heated; boots; boot uppers; studs for football boots; half-boots; fittings of metal for footwear; tips for footwear; heelpieces for footwear; shirts; shirt yokes; shirt fronts; T-shirts; short-sleeved tee-shirts; bodices [lingerie]; vests; jackets; fishing vests; stuff jackets; slippers (underwear); ready-made clothing; detachable collars; clothing of leather; clothing of imitation leather; shower caps; slippers; skirts; trousers; ready-made linings (parts of clothing); top coats; trench coats (clothing); gymnastic shoes; jerseys (clothing); pullovers; sweaters; liveries; muffs (clothing); footwear uppers; pocket squares; parkas; pelerines; pelisses; spats; leggings (trousers); knitwear [clothing]; clothing for gymnastics; underwear; sandals; saris; underpants; hats; wimples (clothing); togas; suits; turbans; dresses; sports shoes; shoes; footwear for sporting activities; slippers; motorists' clothing; clothing for cyclists; beach shoes.

(260) AM 2026 130911 A  
 (800) 1821603  
 (151) 2024 09 11  
 (891) 2024 09 11  
 (731) Amusnet Interactive  
 Garitage Park, Building No. 4, Floor 2,  
 Donka Ushlinova Str. 2, BG-1766 Sofia,  
 Bulgaria

(540)



(591) Blue, brown, yellow and red  
 (531) 21.03.21; 24.15.13; 26.05.01; 26.05.17;  
 26.05.18; 26.05.24; 27.03.15; 27.05.03;  
 27.07.01; 27.07.03; 29.01.15

(511)  
 9 – Computer software for the administration of on-line games and gaming; computer application software featuring games and gaming; betting software; gaming software that generates or displays wager outcomes of gaming machines.

28 – Slot machines [gaming machines]; gaming machines for gambling.

41 – Providing of casino and gaming facilities; gambling services.

(260) AM 2026 130912 A  
 (800) 1821630  
 (151) 2024 09 20  
 (891) 2024 09 20  
 (731) Carlsberg Srbija d.o.o.  
 Proleterska 17, 21413 Celarevo, Serbia  
 (540)

## LAV BEER

(591) Black, white  
 (511)  
 32 – Beer; beer wort; ginger beer; malt beer; barley wine [beer]; beer-based cocktails; dried hops for brewing beer; frozen hops for brewing beer; hop pellets for brewing beer; non-alcoholic beer; extracts of hops for making beer; non-alcoholic beer-based cocktails.

(260) AM 2026 130934 A  
 (800) 1822097  
 (151) 2024 09 09  
 (891) 2024 09 09  
 (731) BTL Industries  
 8 Tzar Kaloyan str, BG-1000 Sofia, Bulgaria  
 (540)

## EXOMIND

(591) Black, white  
 (511)  
 10 – Medical apparatus and instruments; medical apparatus and instruments, in particular apparatus and instruments generating electric, magnetic, electromagnetic, mechanical or thermal therapeutic energy; medical and aesthetic apparatus and instruments used in aesthetic therapy, especially apparatus and instruments for body contouring, fat removal, waist size reduction, skin tightening, cellulite reduction, skin rejuvenation, wrinkle reduction, scar reduction, stretch mark reduction, muscle volume increase, muscle fibre increase, muscle tone increase, fat reduction; medical apparatus and instruments for non-invasive nerve stimulation used in rehabilitation, psychiatry, cognitive neuroscience, neurology, neurophysiology, psychotherapy or mental health care; diagnostic and therapeutic apparatus and instruments for nerve stimulation used in rehabilitation, psychiatry, cognitive neuroscience, neurology, neurophysiology, psychotherapy or mental health care; aesthetic massage apparatus; physical therapy apparatus, in particular apparatus for treating pain and preventing muscle cramps; gynaecological and urological apparatus and instruments; dental equipment; rehabilitation apparatus (body -) for medical purposes; physical therapy equipment; physiotherapy and rehabilitation equipment; beds specially made for medical purposes; contraceptive devices; artificial limbs; orthopedic articles; suture materials; none of the aforesaid goods being ultrasound-based medical imaging diagnostic devices.

44 – Medical services; gynecology services; medical equipment rental; cosmetic and plastic surgery; beauty

salons; liposuction services; removal of body cellulite; physical therapy; consulting services relating to health care; massage; providing weight loss program services; mental health services; health clinic services; therapy services; hygienic and beauty care; beauty care for human beings; rental of equipment for human hygiene and beauty care; psychotherapy services; all of the aforesaid services except for providing information, advice and data on medical imaging, and all of the aforesaid services except for providing information concerning the use of medical diagnostic and surgical imaging equipment by means of a web site.

(260) AM 2026 130935 A

(800) 1822100

(151) 2024 09 30

(891) 2024 09 30

(731) DNJ ENGINE COMPONENTS, INC.

8960 Lurline Avenue, Chatsworth CA 91311,  
USA

(540)

**DNJ**

(591) Black, white

(511)

7 – Engine components for vehicles, namely, gaskets, pistons, piston springs; engine bearings, namely, rod bearings and main bearings; machine parts, namely, thrust washers, pin bushings, timing belts for engines for land vehicles, engine timing components, namely, cam sprockets and chains, tensioners being structural parts of engines; automotive parts, namely, engine seals; pumps, namely, oil pumps for land vehicles and water pumps for land vehicles; vehicle engine parts, namely, rocker arms, rocker arm shafts, intake valves and exhaust valves, and camshafts.

(260) AM 2026 131707 A

(800) 1833162

(151) 2024 11 06

(891) 2024 11 06

(731) CPX DISTRIBUIDORA S/A.

Rodovia Antonio Heil nº 800, km 01,  
sala 02 – Itaipava, 88316-001 Itajai,  
Brazil

(540)

**GRIPMASTER**

(591) Black, white

(511)

12 – Rims for vehicle wheels; inner tubes for pneumatic tyres; pneumatic tyres; vehicle wheels.

(260) AM 2026 131708 A

(800) 1833290

(151) 2024 03 27

(891) 2024 03 27

(731) KASK S.p.A.

VIA FIRENZE 5, I-24060 CHIUDUNO  
(BG), Italy

(540)

**KASK**

(591) Black, white

(531) 27.05.01; 27.05.17; 27.05.17

(511)

3 – Products for cleaning helmets and related accessories; deodorants for helmets; cleaning agents for helmets and accessories; general purpose cleaning, polishing and abrasive liquids and powders; shoe polish; oils for cleaning purposes; cloths impregnated with cleaning preparations; cloths impregnated with polishing preparations for cleaning; impregnated cleaning, dusting or polishing cloths; polishing powder; scouring powder; foam cleaning preparations; cleaning agents and preparations; cleaning, scouring and polishing preparations and substances; preparations for cleaning and polishing leather and shoes; cleaning, scouring and abrasive preparations; cleaning preparations for leather; cleaning and washing preparations and substances; all-purpose cleaning preparations; leather preservatives [polishes]; cleaning preparations; pre-moistened towelettes impregnated with a detergent for cleaning; detergent soap; degreasers for cleaning purposes; scented fabric refresher sprays; cloths impregnated with a detergent for cleaning spectacles.

9 – Clothing for protection against injury; clothing, footwear and headwear for protection against accidents, irradiation and fire; eyewear pouches; spectacle cases; shoes for protection against accidents; footwear for protection against accidents, irradiation and fire; bicycle helmets; skateboarding helmets; helmets for American football; ice hockey helmets; protective helmets; protective helmets for motorists; protective helmets for sports; protective helmets for motorcyclists; safety helmets; riding helmets; ski helmets; helmets for motorcyclists; protective helmets for boxing; snowboarding helmets; protective helmets for children; spectacle chains; headgear being protective helmets; spectacle cords; noise cancelling headphones; sunglass nose pads; cases for sunglasses and protective eyewear; cases for eyeglasses and sunglasses; cases for children's eyeglasses; protection devices for personal use against accidents; safety harnesses, other than for vehicles or sports purposes; clothing for protection against fire; clothing for protection against accidents, irradiation and fire; safety clothing for protection against accident or injury; flashing safety lights; contact lenses; magnetic clip-on sunglass lenses; optical lenses; spectacle lenses; flashing safety lights; dust masks; protective masks, not for medical purposes; spectacle frames; silicone nose pads for spectacles; eyewear; goggles for sports; sunglasses; spectacles; safety goggles; smartglasses; 3D spectacles; head guards for sports; parts for eyeglasses;

flame-retardant balaclavas; balaclavas for protection against accidents, irradiation and fire; eyeglass holders; side shields for eyeglasses; protective eyeglasses; face guards for protection against accident or injury; crash helmets; protective footwear; boots for protection against fire; face shields, other than for medical purposes; face shields for protective helmets; face-shields for protection against accidents, irradiation and fire; asbestos screens for firefighters; protective face shields for workers; boots for protection against accidents, irradiation and fire; boots for protection against accidents; visors for helmets; neck protectors to attach to helmets; apparatus for noise suppression.

10 – Ear plugs for protection against noise; hearing protection devices.

11 – Infrared illuminators; solar lamps; reflector lamps; night lights, electric; safety lamps; helmet lights; dynamo lights for bicycles; running lights for vehicles; directional lights for bicycles; security lights; solar-powered torches; LED flashlights; penlights; head torches; electric torches; rechargeable lanterns; lamp chimneys; tail lights for helmets.

16 – Name badge holders [office requisites]; clips for name badge holders [office requisites].

18 – Saddlery; travelling cases of leather; cases of imitation leather; credit card cases and holders [leatherware]; key cases of leather; fastenings for saddles; luggage and carrying bags; trunks [luggage]; bags; bags for sports; purses; handbags; duffel bags; bridles [harness]; briefcases; umbrellas, parasols and walking sticks; umbrellas; business card cases; credit card cases [wallets]; card cases [notecases]; pocket wallets; reins; haversacks; suitcases; daypacks; rucksacks.

25 – Waterproof clothing; clothing, footwear, headgear; clothing incorporating LEDs; work clothing; ski clothing; weatherproof clothing; clothing of imitations of leather; clothing of leather; cyclists' clothing; clothing for horse-riding, other than riding helmets; clothing for men, women and children; clothing for sports; thermal clothing; dresses; berets; cycling caps; caps with visors; sports caps and hats; thermal underwear; footwear; leotards; athletics footwear; riding shoes; boots for sports; footwear for snowboarding; stockings; hosiery; socks; breeches for wear; shirts; sports vests; sports singlets; headwear; small hats; coats; belts [clothing]; tights; bathing suits; headbands [clothing]; neckerchiefs; sweatshirts; boot uppers; jackets [clothing]; blousons; mittens; cycling gloves; ski gloves; leggings [leg warmers]; cyclists' jerseys; sports jerseys; sweaters; sweat shorts; cycling shorts; trousers; ski pants; snow pants; sweatpants; ear muffs [clothing]; ski masks; dickeys [shirt fronts]; shoes; cycling shoes; sneakers; ski boots; snowboard boots; boots; riding boots; cleats for attachment to sports shoes; work overalls; snowsuits; combinations [clothing];

uniforms; cap peaks; riding coats; riding gloves; jodhpurs.

28 – Gymnastic and sporting articles; sporting articles; cases for tennis balls; snowboard bindings; ski bindings; bindings for alpine skis; sports equipment; machines for physical exercises; golf clubs; hockey sticks; targets; stationary exercise bicycles; bags specially adapted for sports equipment; golf bags; protective cups for sports; hand wraps for sports use; gloves for sports; protective paddings [parts of sports suits]; protective pads for use in sports; climbers' harness; face masks for sports; balls being sports articles; balls for playing sports; knee guards [sports articles]; elbow guards [sports articles]; shin guards [sports articles]; abdomen protectors for sports; leg guards for sports use; rackets; snowshoes; snow skis; athletic protective knee pads for cycling; athletic protective elbow pads for cycling; athletic protective wrist pads for cycling; body protectors for sports use; face guards [sports articles]; riding protectors; protective waistcoats for riding.

(260) AM 2026 131711 A

(800) 1833394

(151) 2024 11 22

(891) 2024 11 22

(731) GRADE BOYA VE YALITIM  
TEKNOLOJILERI SANAYI TICARET  
LIMITED SIRKETI  
KAYADIBI MAH. 1.CADDE CAD.,  
21 Merkez, Giresun, Türkiye

(540)



(591) Black, white

(531) 27.05.01; 29.01.04

(511)

2 – Paints; varnishes; lacquers; preservatives against rust; preservatives against deterioration of wood; thinners and binders for paints; pigments; preservatives for metals; shoe dyes; printing dyes and ink; toners (including filled toner cartridges); colorants for food, pharmaceuticals and beverages; raw natural resins; metals in foil and powder form for painters, decorators, printers and artists.

35 – The bringing together, for the benefit of others of a variety of goods, namely, paints, varnishes, lacquers, preservatives against rust, preservatives against deterioration of wood, thinners and binders for paints, pigments, preservatives for metals, shoe dyes, printing dyes and ink, toners (including filled toner cartridges), colorants for food, pharmaceuticals and beverages, raw natural resins, metals in foil and powder form for painters, decorators, printers and artists, enabling customers to conveniently view and purchase those goods, such services may be provided by retail stores, wholesale outlets, through mail order catalogs or by

means of electronic media, for example, through web sites or television shopping programs.

(260) AM 2026 131712 A

(800) 1833436

(151) 2024 06 17

(891) 2024 06 17

(731) TELEPERFORMANCE SE

21/25 rue Balzac, F-75008 Paris, France

(540)

## TELEPERFORMANCE

(591) Black, white

(511)

9 – Servers for computer networks; software; downloadable software applications [apps]; software platforms; data processing software; data analysis software; computer programs; Customer relationship management software; computer programs and downloadable software for retrieving, tracking, analyzing, testing, evaluating and managing data, managing data on customers and customer interactions; software and software application for online customer contact management; apparatus and instruments for capturing, recording, storing, manipulating, transmitting, reproducing sound, images, information and any kind of data; computers; database server centers; audiovisual, magnetic and digital recording media; teaching apparatus and instruments; apparatus and instruments for telecommunications, telephone, data processing; computer peripherals; apparatus for the processing, transmission and storage of information; sounding apparatus and machines; downloadable electronic publications; e-books; electronic devices for sending and receiving telephone calls, faxes, electronic mail, video content, instant messages, music, audiovisual content and other multimedia content, and other digital data; data synchronization programs; tablet computers; magnetic and electronic pens; electronic agendas; measuring, optical, signaling, checking (supervision), and teaching apparatus and instruments; electronic cards; electronic data media; databases; software for voice databases, data, text and sound banks; electronically stored image banks; digital, electronic, computer modules enabling connection to a global communication network such as the Internet, television and radio channels, telephone networks, telecommunication networks; computer downloadable applications for social networks; diagnostic apparatus not for medical use; global positioning system [GPS] tracking and location systems, memory devices for use with data processing apparatus; data recorders; smart watches; apparatus and instruments for telecommunication and telephone; electronic docking stations; virtual reality goggles; virtual reality headsets; virtual assistant software; virtual-reality computer hardware; downloadable digital multimedia files containing audio, video, text and images authenticated by non-fungible tokens

[NFTs]; downloadable digital music files authenticated by non-fungible tokens [NFTs]; downloadable digital video files authenticated by non-fungible tokens [NFTs]; downloadable software for cryptocurrency, virtual and digital currency wallets and storage; downloadable software and application programming interface for the sending, reception, acceptance, purchase, selling, storage, transmission, trading and exchange of digital currency, virtual currency, cryptocurrency, virtual digital assets, and blockchain and virtual digitized assets, downloadable digital files authenticated by non-fungible tokens [NFTs]; downloadable digital files authenticated by non-fungible tokens [NFTs] based on blockchain technology; downloadable digital files authenticated by non-fungible tokens [NFTs], cryptocurrencies and digital art; downloadable digital media, such as digital collectibles created using a blockchain-based technology and smart contracts; virtual and augmented reality software, downloadable software enabling users to experience augmented reality and virtual reality visualization, manipulation and immersion; all the aforesaid goods may be provided and rendered in the real or virtual world.

35 – Company management assistance; commercial business management assistance; assistance for organizing company matters; business process management; advisory and management services regarding work processes; analysis of business management systems; business consultancy, information or inquiries; commercial administration; document management and management of data relating to working groups; provision of information regarding commercial matters, commercial communication and trading on computer networks and global communication networks; compilation of information into computer databases; updating and maintenance of data in computer databases; computer file management services; data systematization in computer databases; compilation of computer databases; consulting in the field of data outsourcing and systematization; consulting services in the field of outsourcing and management of human resources; outsourcing services (business assistance); outsourcing services for managing customer relations and job processes; customer relationship management services; providing outsourcing services in the field of managing customer relations; management of personnel skills; managerial and administrative management of call centers for third parties; call center services for others; organizing telephone call and telephone call reception services on behalf of third parties, organizing exchanges by email or social networks with users on behalf of third parties; advertising, marketing and promotional services; telemarketing services; promotion of the sale of services [on behalf of third parties] via advertising services; online retail services for virtual products, namely, downloadable digital files authenticated by non-fungible tokens [NFTs]; administration of virtual consumer loyalty programs; provi-

ding online sales spaces for buyers and sellers of products and services, namely, downloadable digital files authenticated by non-fungible tokens [NFTs]; providing an online marketplace for buyers and sellers of downloadable digital goods authenticated by non-fungible tokens [NFTs]; conducting of online virtual trade fairs; organization of exhibitions for commercial or advertising purposes; online advertising on a computer network, rental of advertising time on any means of communication; computerized management of archives; negotiating business contracts for third parties, negotiation and conclusion of commercial transactions for third parties; business management of reimbursement programs for others; all the aforementioned services may be provided and rendered in the real or virtual world.

38 – Telecommunication services provided via the Internet, intranet and extranet by telephone, telephone platforms and call centers; telecommunication services provided via platforms and portals on the Internet and other media; telecommunication services, for access to websites offering work-group collaboration and document creation and management services; providing access to content, websites and portals; providing access to Internet platforms for users; transmitting, disseminating and providing of access to content, websites and portals for sharing texts, photographs, dispatches, images, messages, data, sounds, music, videos, information via terminals via the Internet; provision of discussion forums on the Internet and chat rooms; providing access to computer databases and web sites of others via a global communications network; computer, electronic, data messaging services; rental of access time to a computer system; rental of access time to databases and to database servers, particularly for global communication networks such as the Internet or private or restricted access networks (Intranets); transmission of information accessible by access code to computer or data communication databases and database servers; provision of access to search engines for users; providing access to data or documents stored electronically in central files for remote consultation by any means of telecommunication; services for transferring telephone calls; provision of access to virtual facilities for real-time interaction between computer users; virtual chat rooms via text messaging; communication via virtual private networks; provision of virtual private networks; all the aforementioned services may be provided and rendered in the real or virtual world.

42 – Design, development and updating of computers, software, applications, new computer products; computer programming services for data processing; design, development, installation, maintenance, hosting of a collaborative platform to facilitate the sharing of information and communication; platform as a service [PaaS], namely communication platform and collaborative platform; temporary provision of non-downloadable

social-networking software applications; providing temporary use of non-downloadable software; providing search engines for obtaining data via communication networks; application service provider, namely hosting of third-party application software; computer services, in particular creating virtual communities that enable registered users to organize groups and events, participate in discussions and participate in social, professional and community networking; hosting of customized Web pages containing information defined or specified by the user, personal profiles, audio content, video content, photographs, text, graphics and data; hosting websites containing a technology that enables online users to create personal profiles offering information on social and commercial networking and to transfer and share such information on multiple infrastructures; provision of information in the fields of computers, computer networks, computerized systems for management of work groups and documents via computer networks and global communication networks; computer system analysis; electronic data storage; processing and conversion of documents from a physical medium to an electronic medium; research services in the field of computing and troubleshooting of computer hardware and software problems; technical support services in the nature of troubleshooting of computer hardware and software problems; information in the field of computing; technical consulting and advice in the field of information technology; information technology [IT] support services [troubleshooting of software] via telephone, network and any transmission media; design and development of software; design and development of virtual reality software; providing online non-downloadable software for virtual reality, augmented reality and mixed reality; providing online non-downloadable software enabling users to experience visualization, manipulation and immersion in virtual reality and augmented reality; providing online non-downloadable software enabling users to conduct e-commerce and financial transactions; providing online non-downloadable software for digital, virtual, and cryptographic currency wallets and storage; providing online non-downloadable software enabling users to access, maintain, store, post, purchase, sell and exchange virtual and virtual digital assets and downloadable digital files authenticated by non-fungible tokens [NFTs]; providing online non-downloadable software for sending, receiving, accepting, buying, selling, storing, transmitting, trading and exchanging digital currency, virtual currency, cryptocurrency, virtual digital and blockchain assets, virtual digitized assets, downloadable digital files authenticated by non-fungible tokens [NFTs]; computer platform as a service [PaaS] offering computer software platforms for providing access to downloadable digital files authenticated by non-fungible tokens [NFTs]; authentication and certification of cryptocurrency data and downloadable digital files authenticated by non-fungible to-

kens [NFTs] via blockchain technology; authentication of data in the field of downloadable digital files authenticated by non-fungible tokens [NFTs] connected with blockchain technology and smart contracts using blockchain technology; authentication of field data on non-fungible tokens (or NFTs) through the use of blockchain technology; electronic storage of cryptocurrency for others; providing electronic storage of downloadable digital files authenticated by non-fungible tokens [NFTs] via a website; designing and providing an online platform for facilitating cryptocurrency transactions and downloadable digital files authenticated by non-fungible tokens [NFTs]; provision of virtual computer environments via cloud computing; providing online non-downloadable software, applications computer programs [application services provider]; all the aforementioned services may be provided and rendered in the real or virtual world.

(260) AM 2026 131714 A  
 (800) 1833470  
 (151) 2024 08 14  
 (891) 2024 08 14  
 (731) Limited Liability Company Music company "SELF MADE MUSIC"  
 Alexander Nevsky passage, 3, room. 63,  
 Ilyinskoye-Usovo village, Krasnogorsk,  
 RU-143421 Moscow region, Russian  
 Federation

(540)  
**Artik&Asti**

(591) Black, white  
 (531) 24.17.09; 27.05.01  
 (511)  
 41 – Modelling for artists; academies [education]; booking of seats for shows; videotaping; discotheque services; entertainment information; movie studio services; nightclub services [entertainment]; microfilming; videotape editing; production of radio and television programmes; music-hall shows; music composition services; organization of balls; providing recreation facilities; arranging and conducting of concerts; arranging and conducting of workshops [training]; organization of competitions [education or entertainment]; arranging of beauty contests; organization of shows [impresario services]; amusement park services; television entertainment; presentation of live performances; videotape film production, other than advertising films; film production, other than advertising films; rental of audio equipment; rental of video cameras; rental of video cassette recorders; rental of videotapes; rental of show scenery; rental of sound recordings; cinematographic film projection equipment rental; rental of motion pictures; rental of lighting apparatus for theatrical sets or television studios; rental of radio and television sets; rental of stage scenery; radio entertainment; entertainer services; entertain-

ment; club services [entertainment or education]; orchestra services; scriptwriting, other than for advertising purposes; ticket agency services [entertainment]; recording studio services; production of shows; rental of camcorders.

(260) AM 2026 131716 A  
 (800) 1833519  
 (151) 2024 12 13  
 (891) 2024 12 13  
 (731) The H.D. Lee Company, Inc.  
 3411 Silverside Road, Wilmington DE 19810,  
 USA

(540)  
**UNION-ALLS**

(591) Black, white  
 (511)  
 25 – Coveralls.

(260) AM 2026 131787 A  
 (800) 1833812  
 (151) 2024 11 13  
 (891) 2024 11 13  
 (731) AQUARIUS COSMETIC, S.L.U.  
 C/ Picapedrers, 3, Polígono industrial La  
 Torruella, E-08508 Les Masies de Voltregà  
 (La Gleva), Spain

(540)  


(591) Black, white  
 (531) 26.04.05; 26.04.19; 26.04.26; 27.05.09  
 (511)  
 3 – Gel eye patches for cosmetic purposes; cosmetic body patches; facial masks; cosmetic facial masks; hair masks; face and body masks; face creams for cosmetic use; hand and foot mask; facial cleansing wipes; anti-aging serum for cosmetic use; beauty serums; creams for cellulite reduction; oils for cellulite reduction; body massage oils; facial oils; moisturizing gloves and socks; bath preparations; soaps and gels; scented soaps and gels; body mists; body cream; incense sachets; bath salts with essences; scented wood; perfumed body lotions and creams; hand cleaning products; balms; joss sticks; air fragrance reed diffusers; bath bombs; face and hand wipes.  
 21 – Combs; brushes; make-up brushes; cleaning brushes; sponges; bath sponges; sponges for applying make-up; bags for cosmetics [filled].

(260) AM 2026 131797 A  
 (800) 1834099  
 (151) 2024 07 22  
 (891) 2024 07 22

(731) Beats Electronics, LLC  
8600 Hayden Place, Culver City CA 90232,  
USA

(540)

## BEATS SOLO BUDS

(591) Black, white

(526) buds

(511)

9 – Earphones; carrying case for earphones; protective case for earphones; eartips (terms too vague in the opinion of the International Bureau – Rule 13 (2) (b) of the Common Regulations).

(260) AM 2026 131798 A

(800) 1834124

(151) 2024 09 13

(891) 2024 09 13

(731) Euro Games Technology Ltd.

Panorama Sofia Str. 6, Richhill Business  
Center, ground floor, Vitosha Region,  
BG-1766 Sofia, Bulgaria

(540)

## Stars & Coins Respin

(591) Black, white

(511)

9 – Operating computer software for main frame computers; monitors (computer hardware); computer hardware; apparatus for recording images; monitors (computer programs); computer game programs; recorded computer game programs; apparatus for recording, transmission or reproduction of sound or images; communications servers (computer hardware); electronic components for gambling machines; computer application software featuring games and gaming; computer software for the administration of on-line games and gaming; computer hardware for games and gaming; computer hardware and software for gambling, gambling machines, gambling games on the internet and via telecommunication network; computer systems; computer operating system software; computer terminals; interactive terminals; multimedia terminals; electronic terminals for generating lottery tickets; interactive touch screen terminals; computer touchscreens; electronic display panels; liquid crystal display screens; digital signage display panels; multimedia software; multimedia apparatus and instruments; interactive multimedia software for playing games; computer screens; LCD large-screen displays; liquid crystal displays [LCDs] for home theatres; media streaming software; computer application software for streaming audio-visual media content via the internet; computer gaming software; software drivers; virtual reality software; games software; entertainment software for computer games; computer programs for network management; electronic lottery tickets; computer software platforms; operating systems; interactive computer systems; operating system programs; com-

puter game software for use with on-line interactive games; interactive casino games provided through a computer or mobile platform; electronic ticket examination machines; software for slot machines, betting software, software for video slot games, for casino games, for gambling and bingo games, provided online or through computer networks and that can be played on any type of computer device, including arcade games, personal computers, portable devices and mobile phones; software; computer software packages; computer software, recorded.

28 – Gaming machines for gambling; chips for gambling; mah-jong; arcade games; gambling machines operating with coins, notes and cards; games; electronic games; parlor games; gaming chips; gaming tables; slot machines [gaming machines]; LCD game machines; slot machines and gaming devices; coin-operated amusement machines; roulette chips; poker chips; chips and dice [gaming equipment]; gaming equipment for casinos; roulette tables; gaming roulette wheels; casino games; gambling machines and amusement machines, automatic and coin-operated; coin-operated amusement machines and/or electronic coin-operated amusement machines with or without the possibility of gain; boxes for coin-operated amusement machines, slot machines and gaming machines; electronic or electrotechnical amusement machines and apparatus, gaming machines, coin-operated entertainment machines; housings for coin-operated amusement machines, gaming equipment, gaming machines, machines for gambling; electropneumatic and electrical gambling machines (slot machines); lottery games; electronic targets for games and sports; parlor game equipment and accessories therefor, included in this class, in particular gaming tokens, chips and marbles; parlor games, game apparatus and equipment and accessories therefor, included in this class, in particular electronic targets, backgammon games, scratch cards, playing cards, lottery cards, dice; lottery tickets; printed lottery tickets; lottery scratch cards; scratch cards for playing lottery games.

41 – Gambling; gaming services for entertainment purposes; casino, gaming and gambling services; training in the development of software systems; provision of gaming equipment for gambling halls; providing casino equipment [gambling]; gaming machine entertainment services; providing casino facilities [gambling]; amusement arcade services; games equipment rental; rental of gaming machines; providing amusement arcade services; rental of gaming machines with images of fruits; editing or recording of sounds and images; sound recording and video entertainment services; hire of sound reproducing apparatus; provision of gaming equipment for casinos; providing of casino facilities; online gambling services; entertainment services related to operation of amusement arcades, online casinos and on-line betting services via websites; online interactive entertainment; on-line casino servi-

ces; online game services through mobile devices; providing online entertainment in the nature of game tournaments; providing on-line information in the field of computer gaming entertainment; sports betting services; online sports betting services; lottery services; organization of lotteries; conducting lotteries; prize draws [lotteries]; conducting lotteries for others; providing slot machine parlors; rental of slot machines [gaming machines]; providing online games and games of chance.

(260) AM 2026 131865 A  
 (800) 1834255  
 (151) 2024 09 02  
 (891) 2024 09 02  
 (731) INO-HUB Energy j.s.a.  
 Tomášikova 30, SK-821 01 Bratislava,  
 Slovakia  
 (540)

**AORTA+**  
 Energy Under Control

(591) Black, white  
 (531) 24.17.07; 27.05.05  
 (511)  
 9 – Computer programs related to energy management systems using AI elements; the aforementioned goods explicitly not in the field of provision of telecom services.

42 – Provision of software via the internet (SaaS) related to energy management systems using AI elements; software-as-a-service [SaaS] consulting services for AI-enabled energy management systems; provision of a computer platform via the internet (PaaS) related to energy management systems using AI elements; computer programming related to energy management systems using AI elements; design and maintenance of web sites related to energy management systems using AI elements for others; providing online non-downloadable computer software related to energy management systems using AI elements; the aforementioned services explicitly not in the field of provision of telecom services.

(260) AM 2026 131866 A  
 (800) 1834256  
 (151) 2024 09 02  
 (891) 2024 09 02  
 (731) INO-HUB Energy j.s.a.  
 Tomášikova 30, SK-821 01 Bratislava,  
 Slovakia  
 (540)

**AORTA + Energy under  
 control**

(591) Black, white

(511)  
 9 – Computer programs related to energy management systems using AI elements; the aforementioned goods explicitly not in the field of provision of telecom services.

42 – Provision of software via the internet (SaaS) related to energy management systems using AI elements; software-as-a-service [SaaS] consulting services for AI-enabled energy management systems; provision of a computer platform via the internet (PaaS) related to energy management systems using AI elements; computer programming related to energy management systems using AI elements; design and maintenance of web sites related to energy management systems using AI elements for others; providing online non-downloadable computer software related to energy management systems using AI elements; the aforementioned services explicitly not in the field of provision of telecom services.

(260) AM 2026 131876 A  
 (800) 1834430  
 (151) 2024 10 30  
 (891) 2024 10 30  
 (731) CHINA STATE RAILWAY GROUP CO.,  
 LTD.  
 10, Fuxing Road, Haidian District, Beijing,  
 China  
 (540)



(591) Black, white  
 (531) 18.01.11; 18.01.23; 27.05.22; 28.03  
 (511)  
 6 – Common metals, unwrought or semi-wrought; doors of metal; building materials of metal; rails of metal; ropes of metal; screws of metal; door handles of metal; ironmongery; locks of metal, other than electric; rings of metal; transport pallets of metal; collars of metal for fastening pipes; memorial plaques of metal; soldering wire of metal; works of art of common metal; containers of metal [storage, transport]; railway points; packaging containers of metal; railway material of metal; tree protectors of metal; loading gauge rods, of metal, for railway waggons; steel tubes; brackets of metal for building; springs [metal hardware]; wind vanes of metal; railway switches; iron ores.

9 – Computer operating programs, recorded; surveying instruments; notebook computers; electronic publications, downloadable; weighbridges; blinkers [signalling lights]; navigational instruments; phonograph records; cinematographic cameras; voting machines; fire extinguishers; audiovisual teaching apparatus; video screens; remote control apparatus; electro-dynamic apparatus for the remote control of railway points; protection devices for personal use against acci-

dents; accumulators, electric, for vehicles; cables, electric; eyeglasses; computer software applications, downloadable; ticket dispensing terminals, electronic.

12 – Railway couplings; sleeping cars; locomotives; rolling stock for railways; motor buses; trailers [vehicles]; anti-skid chains; bicycles; pumps for bicycle tyres; funiculars; luggage trucks; pushchairs; carts; inner tubes for pneumatic tires [tyres]; repair outfits for inner tubes; air vehicles; boats; suspension shock absorbers for vehicles; windshields.

16 – Paper; architects' models; toilet paper; towels of paper; carbon paper; tickets; posters; atlases; newspapers; periodicals; pictures; postage stamps; staples for offices; folders for papers; Indian inks; inking pads; steel pens; writing instruments; gummed tape [stationery]; drawing instruments; drawing boards; franking machines for office use; calculating tables.

35 – Import-export agency services; sales promotion for others; procurement services for others [purchasing goods and services for other businesses]; online advertising on a computer network; presentation of goods on communication media, for retail purposes; commercial information agency services; commercial administration of the licensing of the goods and services of others; organization of exhibitions for commercial or advertising purposes; business management of performing artists; secretarial services; accounting; sponsorship search; data search in computer files for others; rental of vending machines; wholesale services for pharmaceutical, veterinary and sanitary preparations and medical supplies; providing business information via a web site; provision of an on-line marketplace for buyers and sellers of goods and services.

36 – Insurance underwriting; electronic funds transfer; banking; business liquidation services, financial; art appraisal; real estate agency services; surety services; charitable fund raising; fiduciary; lending against security; issuance of travelers' checks; deposits of valuables; trusteeship; financial customs brokerage services; organization of monetary collections.

39 – Freightage; passenger transport; packaging of goods; hauling; marine transport; car transport; railway transport; car rental; carting; rental of warehouses; rental of diving suits; distribution of energy; operating canal locks; message delivery; transport services for sightseeing tours; transport by pipeline; rental of wheelchairs; launching of satellites for others; bottling services; travel reservation; delivery of goods; transport; freight forwarding; transport of travellers; freight brokerage; transport reservation; transportation logistics; railway truck rental; rental of storage containers; parcel delivery; delivery of goods by mail order.

41 – Academies [education]; providing sports facilities; arranging and conducting of conferences; publication of books; production of radio and television programmes; entertainment services; nightclub services [entertainment]; health club services [health and fit-

ness training]; ticket agency services [entertainment]; organization of lotteries; booking of seats for shows; arranging and conducting of symposiums; vocational guidance [education or training advice]; layout services, other than for advertising purposes; arranging and conducting of workshops [training]; on-line publication of electronic books and journals; radio entertainment; modelling for artists; photographic reporting; electronic desktop publishing.

42 – Technical project studies; research and development of new products for others; packaging design; computer software design; vehicle roadworthiness testing; material testing; cosmetic research; biological research; meteorological information; design of interior décor; dress designing; authenticating works of art.

45 – Security screening of baggage; clothing rental; rental of safes; physical security consultancy; inspection of factories for safety purposes; house sitting; intellectual property consultancy; litigation services; opening of security locks; online social networking services; rental of fire extinguishers; lost property return.

(260) AM 2026 131877 A

(800) 1834441

(151) 2024 09 13

(891) 2024 09 13

(731) Euro Games Technology Ltd.

Panorama Sofia Str. 6, Richhill Business Center, ground floor, Vitoshka Region, BG-1766 Sofia, Bulgaria

(540)

## Ultimate 4 Spins

(591) Black, white

(511)

9 – Operating computer software for main frame computers; monitors (computer hardware); computer hardware; apparatus for recording images; monitors (computer programs); computer game programs; recorded computer game programs; apparatus for recording, transmission or reproduction of sound or images; communications servers (computer hardware); electronic components for gambling machines; computer application software featuring games and gaming; computer software for the administration of on-line games and gaming; computer hardware for games and gaming; computer hardware and software for gambling, gambling machines, gambling games on the internet and via telecommunication network; computer systems; computer operating system software; computer terminals; interactive terminals; multimedia terminals; electronic terminals for generating lottery tickets; interactive touch screen terminals; computer touchscreens; electronic display panels; liquid crystal display screens; digital signage display panels; multimedia software; multimedia apparatus and instruments; interactive multimedia software for playing

games; computer screens; LCD large-screen displays; liquid crystal displays [LCDs] for home theatres; media streaming software; computer application software for streaming audio-visual media content via the internet; computer gaming software; software drivers; virtual reality software; games software; entertainment software for computer games; computer programs for network management; electronic lottery tickets; computer software platforms; operating systems; interactive computer systems; operating system programs; computer game software for use with on-line interactive games; interactive casino games provided through a computer or mobile platform; electronic ticket examination machines; software for slot machines, betting software, software for video slot games, for casino games, for gambling and bingo games, provided online or through computer networks and that can be played on any type of computer device, including arcade games, personal computers, portable devices and mobile phones; software; computer software packages; computer software, recorded.

28 – Gaming machines for gambling; chips for gambling; mah-jong; arcade games; gambling machines operating with coins, notes and cards; games; electronic games; parlor games; gaming chips; gaming tables; slot machines [gaming machines]; LCD game machines; slot machines and gaming devices; coin-operated amusement machines; roulette chips; poker chips; chips and dice [gaming equipment]; gaming equipment for casinos; roulette tables; gaming roulette wheels; casino games; gambling machines and amusement machines, automatic and coin-operated; coin-operated amusement machines and/or electronic coin-operated amusement machines with or without the possibility of gain; boxes for coin-operated amusement machines, slot machines and gaming machines; electronic or electrotechnical amusement machines and apparatus, gaming machines, coin-operated entertainment machines; housings for coin-operated amusement machines, gaming equipment, gaming machines, machines for gambling; electropneumatic and electrical gambling machines (slot machines); lottery games; electronic targets for games and sports; parlor game equipment and accessories therefor, included in this class, in particular bingo tokens, gaming chips and marbles; parlor game apparatus, game equipment and accessories therefor, included in this class, in particular electronic targets, backgammon games, scratch cards, playing cards, lottery cards, dice; lottery tickets; printed lottery tickets; lottery scratch cards; scratch cards for playing lottery games.

41 – Gambling; gaming services for entertainment purposes; casino, gaming and gambling services; training in the development of software systems; provision of gaming equipment for gambling halls; providing casino equipment [gambling]; gaming machine entertainment services; providing casino facilities [gambling]; amusement arcade services; games equipment

rental; rental of gaming machines; providing amusement arcade services; rental of gaming machines with images of fruits; editing or recording of sounds and images; sound recording and video entertainment services; hire of sound reproducing apparatus; provision of gaming equipment for casinos; providing of casino facilities; online gambling services; entertainment services related to operation of amusement arcades, on-line casinos and on-line betting services via websites; online interactive entertainment; on-line casino services; online game services through mobile devices; providing online entertainment in the nature of game tournaments; providing on-line information in the field of computer gaming entertainment; sports betting services; online sports betting services; lottery services; organization of lotteries; conducting lotteries; prize draws [lotteries]; conducting lotteries for others; providing slot machine parlors; rental of slot machines [gaming machines]; providing online games and games of chance.

(260) AM 2026 131878 A  
 (800) 1834464  
 (151) 2024 11 11  
 (891) 2024 11 11  
 (731) Chivas Holdings (IP) Limited  
 Kilmalid, Stirling Road, Dumbarton, Scotland  
 G82 2SS, United Kingdom

(540)



(591) Black, white  
 (531) 02.09.01; 17.02.04; 24.09.02; 24.09.10  
 (511)  
 33 – Wines; spirits; liqueurs.

(260) AM 2026 131880 A  
 (800) 1834530  
 (151) 2024 10 17  
 (891) 2024 10 17  
 (731) Shenzhen Qianhai Homerun smart Technology Co., Ltd.  
 Room 201, Block A, No.1, Qianwan Road 1,  
 Qianhai District, 518000 Shenzhen, China

(540)



(591) Black, white  
 (531) 26.04.04; 26.04.05; 26.04.18; 26.04.24;  
 27.05.17; 27.05.21; 27.05.24

(511)  
 21 – Deshedding brushes for pets; brushes for pets; combs for animals; toothbrushes; cosmetic utensils; chamois leather for cleaning; automatic pet feeders; dog food scoops for household purposes; cat litter boxes; animal litter pans; animal litter trays; animal-activated livestock waterers; cages for pets; pet feeding bowls; drinking troughs; pet feeding bowls, automatic.

(260) AM 2026 131881 A  
 (800) 1834541  
 (151) 2024 10 18  
 (891) 2024 10 18  
 (731) Guangdong Shunde ChangSheng Machinery Manufacturing Co., Ltd.  
 Longwei Road, Xichong Industrial Park,  
 Lunjiao, Shunde, Foshan, 528308 Guangdong,  
 China

(540)

**HUAHUA**

(591) Black, white  
 (531) 27.05.01  
 (511)  
 7 – Mortising machines; agricultural machines; wood-working machines; machines for the textile industry; mixing machines; food processors, electric; glass-working machines; stone-working machines; waste disposal units; sorting machines for industry.

(260) AM 2026 131894 A  
 (800) 1834967  
 (151) 2024 08 06  
 (891) 2024 08 06  
 (731) Ananta Medicare Limited  
 Suite 1, 2 Station Court, Townmead Road,  
 LONDON SW6 2PY, United Kingdom

(540)

**ANANTA MEDICARE**

(591) Black, white  
 (511)  
 5 – Dietary and nutritional supplements; dietary supplements; dietary and nutritional preparations; dietary food supplements; fiber (dietary -); dietary fiber; herbal dietary supplements for persons special dietary requirements; dietary fibre; glucose dietary supplements; food supplements; nutritional supplements consisting primarily of calcium; vitamin supplements for use in renal dialysis; ganoderma lucidum spore powder dietary supplements; food for medically restricted diets; dietetic foods for medicinal purposes; nutritional supplements consisting primarily of magnesium; diet capsules; protein supplements; calcium

supplements; vitamin supplements; nutritional supplements consisting primarily of iron; powdered nutritional supplement energy drink mix; dietetic foods adapted for medical purposes; food supplements for medical purposes; dietetic foods adapted for medical use; nutritional supplements consisting of fungal extracts; vitamin and mineral supplements; health food supplements made principally of minerals; food supplements consisting of amino acids; nutritional drink mix for use as a meal replacement; food supplements for non-medical purposes; starch for dietetic use; dietetic food preparations adapted for medical purposes; protein dietary supplements; nutraceuticals for use as a dietary supplement; mineral dietary supplements; enzyme dietary supplements; liquid dietary supplements; nutritional supplements; dietary supplements consisting of vitamins; dietary supplements for humans; dietary supplements and dietetic preparations; dietary supplement drinks; mineral dietary supplements for humans; dietary supplements for controlling cholesterol; dietary supplements for medical use; dietary food supplements used for modified fasting; dietary supplements with a cosmetic effect; mineral nutritional supplements; dietary supplements in powder form; liquid nutritional supplements; health food supplements for persons with special dietary requirements; dietary supplements consisting primarily of calcium; dietary supplement drink mixes; anti-oxidant food supplements; herbal supplements; prebiotic supplements; royal jelly dietary supplements; vitamin and mineral food supplements; dietary supplements promoting fitness and endurance; anti-oxidant supplements; dietary supplemental drinks; vitamin preparations in the nature of food supplements; dietary supplements for human beings; food supplements for dietetic use; liquid vitamin supplements; health food supplements made principally of vitamins; dietary supplements for humans not for medical purposes; medicated food supplements; food supplements for sportsmen; liquid herbal supplements; food supplements in liquid form; dietetic and nutritional preparations; vitamins and vitamin preparations; pharmaceuticals; injectable pharmaceuticals; pharmaceutical drugs; pharmaceutical preparations and substances for use in oncology; pharmaceutical preparations and substances for use in urology; pharmaceutical preparations and substances for use in gynecology; pharmaceutical preparations and substances; dermatological pharmaceutical products; pharmaceuticals for the treatment of erectile dysfunction; pharmaceuticals and natural remedies; pharmaceutical preparations for use in oncology; pharmaceutical preparations for use in urology; analgesics for pharmaceutical use; antibacterials for pharmaceutical use; pharmaceutical products for the treatment of depression; pharmaceutical preparations for use in hematology; pharmaceutical preparations; pharmaceutical products for the treatment of bone diseases; pharmaceutical preparations and substances for the treatment of gastro-intestinal diseases; pharmaceu-

tical preparations for use in dermatology; pharmaceutical products for the treatment of infectious diseases; pharmaceutical products for treating respiratory diseases; pharmaceutical antiallergic preparations and substances; pharmaceutical products for ophthalmological use; pharmaceutical compositions; anti-epileptic pharmaceutical preparations; pharmaceutical preparations for use in ophthalmology; syrups for pharmaceutical purposes; capsules for pharmaceutical purposes; pharmaceutical products for the treatment of viral diseases; injectable pharmaceuticals for treatment of anaphylactic reactions; pharmaceutical preparations for treating chemical imbalances; homeopathic medicines.

(260) AM 2026 132176 A  
 (800) 1837770  
 (151) 2024 12 04  
 (891) 2024 12 04  
 (731) CELLTRION, INC.  
 23, Academy-ro, Yeonsu-gu, Incheon,  
 Republic of Korea  
 (540)



(591) Skebeloff Teal (PANTONE 638C) and Mango Orange (PANTONE 157C).  
 (531) 26.11.03; 26.11.06; 26.11.12; 29.01.12  
 (511)  
 5 – Pharmaceutical preparations; pharmaceutical preparations for the treatment of osteoporosis; pharmaceutical products for the treatment of bone diseases; pharmaceutical preparations for the treatment of bone loss; pharmaceutical preparations for increasing bone density.

(260) AM 2026 132179 A  
 (800) 1837807  
 (151) 2024 12 24  
 (891) 2024 12 24  
 (731) ETİ GIDA SANAYİ VE TİCARET ANONİM  
 ŞİRKETİ  
 Organize Sanayi Bölgesi 11. Cadde,  
 ESKİSEHIR, Türkiye  
 (540)



(591) Brown, red, gold, white  
 (531) 05.03.13; 05.03.20; 26.13.25; 27.05.02;  
 27.05.08; 27.05.09; 27.05.17; 29.01.15  
 (511)  
 30 – Biscuits, chocolates, pastries, crackers, wafers, cakes, tarts, desserts, namely, bakery desserts, desserts based on flour and chocolate, breads, puffed grains, oatmeal, breakfast cereals, ice cream, edible ices.

(260) AM 2026 132198 A  
 (800) 1658638  
 (151) 2022 02 28  
 (891) 2025 01 20  
 (731) Santen Pharmaceutical Co., Ltd.  
 4-20 Ofuka-cho, Kita-ku, Osaka-shi, Osaka  
 530-8552, Japan  
 (540)

## UPNEE

(591) Black, white  
 (511)  
 5 – Collyrium; eye drops; ophthalmic pharmaceutical preparations; ophthalmological preparations; pharmaceutical preparations for treatment of cataracts; pharmaceutical preparations for treatment of glaucoma; pharmaceutical preparations for treatment of ocular hypertension; ophthalmic ointments, creams, lotions and gels; pharmaceutical preparations for use in eye injections; pharmaceutical preparations for treatment of pinguecula; pharmaceutical preparations for treatment of chalazion; pharmaceutical preparations for treatment of uveitis; pharmaceutical preparations for improving focus-adjustment function declined by accommodative asthenopia; pharmaceutical preparations for treatment of accommodative asthenopia; eye drops for treatment of keratoconjunctival epithelial disorder; antibacterial eye drops; antiallergic eye drops; pharmaceutical preparations; reagent paper for medical purposes; oiled paper for medical purposes; adhesive tapes for medical purposes; drug delivery agents in the form of edible wafers for wrapping powdered pharmaceuticals; gauze for medical use; capsules for medicines; eyepatches for medical purposes; ear bandages for medical purposes; menstruation bandages; menstruation tampons; sanitary napkins; sanitary panties; absorbent cotton; adhesive plasters; bandages for dressings; liquid bandages; breast-nursing pads; cotton sticks for medical purposes; diapers; diaper covers; dietary supplements for humans; nutritional supplements; dietetic beverages adapted for medical purposes; dietetic foods adapted for medical purposes; beverages for babies; food for babies; dietary supplements for animals.

(260) AM 2026 132546 A  
 (800) 1840622  
 (151) 2025 01 10  
 (891) 2025 01 10

(731) BIOFARMA  
50 rue Carnot, F-92284 Suresnes Cedex, France  
(540)

## JOCEVOL

(591) Black, white  
(511)  
5 – Pharmaceutical products for prevention and treatment of cardio-metabolic diseases.

(260) AM 2026 132547 A  
(800) 1840623  
(151) 2025 01 10  
(891) 2025 01 10  
(731) BIOFARMA  
50 rue Carnot, F-92284 Suresnes Cedex, France  
(540)

## ZOVEMDE

(591) Black, white  
(511)  
5 – Pharmaceutical products for prevention and treatment of cardio-metabolic diseases.

(260) AM 2026 132548 A  
(800) 1840624  
(151) 2025 01 10  
(891) 2025 01 10  
(731) BIOFARMA  
50 rue Carnot, F-92284 Suresnes Cedex, France  
(540)

## JOLCEVY

(591) Black, white  
(511)  
5 – Pharmaceutical products for prevention and treatment of cardio-metabolic diseases.

(260) AM 2026 132549 A  
(800) 1840628  
(151) 2024 10 03  
(891) 2024 10 03  
(731) Obshchestvo s ogranichennoj otvetstvennost'yu "SNEREBME"  
ul. Petra Ermolaeva, 3, k. 1, kv. 78, RU-428034  
g. Cheboksary, Russian Federation  
(540)

## EMBERENS

(591) Black, white  
(511)  
25 – Wimples; bandanas [neckerchiefs]; underwear; sweat-absorbent underwear; berets; blouses; boas [necklets]; teddies [underclothing]; boxer shorts; ankle boots; ski boots; boots for sports; breeches for wear; trousers; football boots; brassieres; valenki [felted boots]; collars [clothing]; detachable collars; shirt yokes; veils [clothing]; gabardines [clothing]; galoshes;

neckties; ascots; leg warmers; footless socks; boot uppers; corselets; jerseys [clothing]; waistcoats; sports jerseys; hosiery; heels; hoods [clothing]; hat frames [skeletons]; pockets for clothing; scarves; kimonos; sun visors [headwear]; cap peaks; tights; slippers [underclothing]; combinations [clothing]; bodices [lingerie]; corsets [underclothing]; suits; bathing suits; masquerade costumes; beach clothes; leotards; jackets [clothing]; stuff jackets [clothing]; fishing vests; leggings [trousers]; liveries; camisoles; sports singlets; cuffs; dickeys [shirt fronts]; mantillas; coats; sleep masks; furs [clothing]; fingerless gloves; mitres [hats]; muffs [clothing]; footmuffs, not electrically heated; top lifts for shoes; bibs, not of paper; bibs, sleeved, not of paper; fur stoles; hairdressing capes; ear muffs [clothing]; socks; sweat-absorbent socks; footwear; beach shoes; sports shoes; clothing; paper clothing; outer-clothing; ready-made clothing; motorists' clothing; cyclists' clothing; clothing for gymnastics; clothing of imitations of leather; clothing of leather; waterproof clothing; uniforms; fittings of metal for footwear; maniples; overcoats; knickers; parkas; pelerines; gloves [clothing]; ski gloves; pyjamas; bathing trunks; shirt fronts; pocket squares; dresses; headbands [clothing]; garters; sock suspenders; stocking suspenders; ready-made linings [parts of clothing]; dress shields; soles for footwear; braces [suspenders] for clothing; half-boots; lace boots; jumpers; ponchos; girdles; belts [clothing]; money belts [clothing]; layettes [clothing]; non-slipping devices for footwear; heelpieces for stockings; welts for footwear; chasubles; shirts; wooden shoes; sandals; bath sandals; boots; jumper dresses; saris; sarongs; footwear uppers; inner soles; albs; bath slippers; togas; knitwear [clothing]; underpants; shoes; gymnastic shoes; slippers; skull caps; turbans; headwear; aprons [clothing]; judo uniforms; karate uniforms; tee-shirts; dressing gowns; bath robes; top hats; tips for footwear; stockings; sweat-absorbent stockings; shawls; caps being headwear; paper hats [clothing]; shower caps; bathing caps; studs for football shoes; hats; babies' pants [underwear]; gaiter straps; pelisses; espadrilles; skirts; petticoats; skorts; football shoes.

(260) AM 2026 132579 A  
(800) 1841036  
(151) 2024 11 27  
(891) 2024 11 27  
(731) Richter Gedeon Nyrt.  
Gyömrői út 19-21., H-1103 Budapest,  
Hungary  
(540)

## QINIR

(591) Black, white  
(511)  
5 – Pharmaceutical preparations.

(260) AM 2026 132580 A  
 (800) 1841038  
 (151) 2024 11 27  
 (891) 2024 11 27  
 (731) Richter Gedeon Nyrt.  
 Gyömrői út 19-21., H-1103 Budapest, Hungary  
 (540)

**BEPHARIL**

(591) Black, white  
 (511)  
 5 – Pharmaceutical preparations.

(260) AM 2026 132582 A  
 (800) 1841066  
 (151) 2024 12 05  
 (891) 2024 12 05  
 (731) SAYIDAT AL SALAM FZE  
 Workstation No "S10123O101WS67", Jebel  
 Ali Free Zone, Dubai, United Arab Emirates  
 (540)



(591) Black, white  
 (531) 27.05.01  
 (511)  
 34 – Tobacco, raw or manufactured; tobacco products, including cigarettes, cigars, cigarillos, tobacco for roll cigarettes, pipe tobacco, chewing tobacco, cigarettes containing tobacco substitutes (not for medical purposes); flavored tobacco; herbal molasses; molasses tobacco electronic cigarettes; electronic hookah; electronic hookah head; lighters for smokers; articles for smokers; matches; match boxes; match holders; hookah tobacco; molasses tobacco; substances for smoking, none being for medical or curative purposes; flavored blends of tobacco and molasses for use in hookahs; flavor liquids and dissolvable powders for use in hookah; electronic smoking pipes; electronic hookah liquid (e-liquid) consisting of flavorings in liquid form used to fill electronic hookahs or electronic hookah cartridges; hookah (shisha); hookah accessories or parts including, hookah bowls and heads, hookah rope hoses, hookah bases, hookah mouth tips and filters and mouthpieces, hookah hose mouth, hookah stems, hookah bags and cases, hookah vase.

(260) AM 2026 132583 A  
 (800) 1841079  
 (151) 2024 11 27  
 (891) 2024 11 27  
 (731) Richter Gedeon Nyrt.  
 Gyömrői út 19-21., H-1103 Budapest, Hungary  
 (540)

**SYDYNET**

(591) Black, white  
 (511)  
 5 – Pharmaceutical preparations.

(260) AM 2026 132584 A  
 (800) 1841080  
 (151) 2024 11 27  
 (891) 2024 11 27  
 (731) Richter Gedeon Nyrt.  
 Gyömrői út 19-21., H-1103 Budapest, Hungary  
 (540)

**EDAWED**

(591) Black, white  
 (511)  
 5 – Pharmaceutical preparations.

(260) AM 2026 132585 A  
 (800) 1841160  
 (151) 2024 10 11  
 (891) 2024 10 11  
 (731) YAMAZAKI CO., LTD.  
 2-81-5, Fukumanji-cho, Yao-shi, Osaka  
 581-0842, Japan  
 (540)

**tower**

(591) Black, white  
 (511)  
 20 – Cushions; Japanese floor cushions [zabuton]; pillows; mattresses; step ladders and ladders, not of metal; furniture; hat hooks, not of metal; hand-held supermarket shopping baskets, not of metal; hanging boards [Japanese style pegboards using positional hooks]; wine racks; kitchen racks; benches; storage racks specially made for cleaning instruments and adapted to be mounted on other objects; bathroom stools; racks for bottles for use in kitchen.

21 – Cosmetic utensils, other than electric toothbrushes; electric toothbrushes; kitchen utensils and containers, other than gas water heaters for household use, non-electric cooking heaters for household purposes, kitchen sinks incorporating integrated worktops for household purposes and kitchen sinks for household purposes; cleaning instruments and washing utensils; ironing boards; tailors' sprayers; kotedai [Japanese-style ironing boards]; hera-dai [fabric marking boards]; yukakibo [Japanese bath utensils for stirring hot bathtub water]; bathroom pails; flower pots; hydroponic plant pots for home gardening; watering cans; countertop holders of metal for paper towels; soap dispensers; wine holders; hanging kitchen utensil holders; holders for kitchen paper towels; stands for kitchen knives and cutting boards for use in kitchen; sponge holders for use in kitchen; dish drying racks, spice racks, toast racks and cooling racks for use in kitchen; coin banks; toilet paper holders; vases; flo-

wer bowls; toothbrush stands; stands for toothbrushes and cups for use in bathrooms or washrooms; holders for dispenser bottles for shampoos, hair conditioners and soaps; shampoo racks for use in bathrooms; bathroom bottle racks; towel racks [bathroom fixtures]; soap dishes; hair conditioner dispensers; shampoo dispensers; shoe brushes; shoe horns; shoe shine cloths; shoe polishing sponges and cloths; shoe trees; rails, rings and bars for towels for use in bathrooms; rails, rings and bars for bath towels; rails, rings and bars for towels; cups for use in bathrooms or washrooms; toilet paper storage cases; unworked or semi-worked glass, not for building; gloves for household purposes; candle extinguishers; candle holders; mouse and rat traps; fly swatters; bird cages; bird baths; feeding vessels for pets; brushes for pets; chamber pots; chemically activated packs for heating food and beverages; chemically activated packs for cooling food and beverages; incense burners, non-electric.

(260) AM 2026 132740 A  
(800) 1842907  
(151) 2024 12 03  
(891) 2024 12 03  
(731) Richter Gedeon Nyrt.  
Gyömrői út 19-21., H-1103 Budapest, Hungary  
(540)

## ПИДИССЕР

(591) Black, white  
(531) 28.05  
(511)  
5 – Pharmaceutical preparations.

(260) AM 2026 132741 A  
(800) 1842908  
(151) 2024 11 27  
(891) 2024 11 27  
(731) Richter Gedeon Nyrt.  
Gyömrői út 19-21., H-1103 Budapest, Hungary  
(540)

## ГЕДЕОН РИХТЕР

(591) Black, white  
(531) 28.05  
(511)  
5 – Pharmaceutical preparations.

(260) AM 2026 132742 A  
(800) 1842910  
(151) 2024 12 03  
(891) 2024 12 03  
(731) Richter Gedeon Nyrt.  
Gyömrői út 19-21., H-1103 Budapest, Hungary  
(540)

## АЛВЕБА

(591) Black, white  
(531) 28.05  
(511)  
5 – Pharmaceutical preparations.

(260) AM 2026 132743 A  
(800) 1842911  
(151) 2024 12 03  
(891) 2024 12 03  
(731) Richter Gedeon Nyrt.  
Gyömrői út 19-21., H-1103 Budapest, Hungary  
(540)

## СИТГОН

(591) Black, white  
(531) 28.05  
(511)  
5 – Pharmaceutical preparations.

(260) AM 2026 132744 A  
(800) 1842912  
(151) 2024 12 03  
(891) 2024 12 03  
(731) Richter Gedeon Nyrt.  
Gyömrői út 19-21., H-1103 Budapest, Hungary  
(540)

## КОРДАН

(591) Black, white  
(531) 28.05  
(511)  
5 – Gynecological pharmaceutical preparations.

(260) AM 2026 132745 A  
(800) 1842918  
(151) 2024 12 03  
(891) 2024 12 03  
(731) Richter Gedeon Nyrt.  
Gyömrői út 19-21., H-1103 Budapest, Hungary  
(540)

## АТУКНИР

(591) Black, white  
(531) 28.05  
(511)  
5 – Pharmaceutical preparations.

(260) AM 2026 132849 A  
(800) 1843734  
(151) 2024 12 03  
(891) 2024 12 03  
(731) Richter Gedeon Nyrt.  
Gyömrői út 19-21., H-1103 Budapest, Hungary  
(540)

## Бефарил

(591) Black, white  
(531) 28.05  
(511)  
5 – Gynecological products.

(260) AM 2026 132850 A  
(800) 1843735  
(151) 2024 12 03  
(891) 2024 12 03  
(731) Richter Gedeon Nyrt.  
Gyömrői út 19-21., H-1103 Budapest, Hungary  
(540)

## Калимир

(591) Black, white  
(531) 28.05  
(526)  
(511) 05 – Pharmaceutical preparations.

(260) AM 2026 132861 A  
(800) 1843814  
(151) 2024 12 03  
(891) 2024 12 03  
(731) Richter Gedeon Nyrt.  
Gyömrői út 19-21., H-1103 Budapest, Hungary  
(540)

## СИДИНЕТ

(591) Black, white  
(531) 28.05  
(511)  
5 – Pharmaceutical preparations.

(260) AM 2026 132862 A  
(800) 1843815  
(151) 2024 12 03  
(891) 2024 12 03  
(731) Richter Gedeon Nyrt.  
Gyömrői út 19-21., H-1103 Budapest, Hungary  
(540)

## ДИРОГАНИЛ

(591) Black, white  
(531) 28.05  
(511)  
5 – Pharmaceutical preparations.

(260) AM 2026 132863 A  
(800) 1843816  
(151) 2024 12 03  
(891) 2024 12 03  
(731) Richter Gedeon Nyrt.  
Gyömrői út 19-21., H-1103 Budapest, Hungary  
(540)

## ВУЛОРЕАН

(591) Black, white  
(531) 28.05  
(511)  
5 – Pharmaceutical preparations.

(260) AM 2026 132864 A  
(800) 1843817  
(151) 2024 12 03  
(891) 2024 12 03  
(731) Richter Gedeon Nyrt.  
Gyömrői út 19-21., H-1103 Budapest, Hungary  
(540)

## ДИРЕЗИМИН

(591) Black, white  
(531) 28.05  
(511)  
5 – Pharmaceutical preparations.

(260) AM 2026 132865 A  
(800) 1843818  
(151) 2024 12 03  
(891) 2024 12 03  
(731) Richter Gedeon Nyrt.  
Gyömrői út 19-21., H-1103 Budapest, Hungary  
(540)

## АДАКСИЛОН

(591) Black, white  
(531) 28.05  
(511)  
5 – Pharmaceutical preparations.

(260) AM 2026 132866 A  
(800) 1843819  
(151) 2024 12 03  
(891) 2024 12 03  
(731) Richter Gedeon Nyrt.  
Gyömrői út 19-21., H-1103 Budapest, Hungary  
(540)

## АРИНЕВОН

(591) Black, white  
(531) 28.05  
(511)  
5 – Pharmaceutical preparations.

(260) AM 2026 132867 A  
(800) 1843821  
(151) 2024 12 03  
(891) 2024 12 03  
(731) Richter Gedeon Nyrt.  
Gyömrői út 19-21., H-1103 Budapest, Hungary  
(540)

## АРКИКСТ

(591) Black, white

(531) 28.05  
511)  
5 – Pharmaceutical preparations.

(260) AM 2026 133114 A\*  
(800) 793095  
(151) 2002 11 06  
(891) 2025 02 25  
(731) HOLDHAM  
1 rue du Campus, F-14200 Hérouville-  
Saint-Clair, France

(540)



(591) Black, white  
(531) 03.01.02; 24.01.01; 24.01.19; 26.04.02;  
26.04.12; 26.04.15; 27.05.01  
(511)  
16 – Stationery goods.

(260) AM 2026 134106 A  
(800) 1857477  
(151) 2025 01 15  
(891) 2025 01 15  
(731) EGT DIGITAL LTD.  
"Panorama Sofia" Str. 6, Business Center  
"Richhill", block A, BG-1766 Sofia, Bulgaria

(540)

**100 SHINY HIT**

(591) Red, yellow, pink, black and white  
(531) 27.05.02; 27.07.02; 29.01.13  
(511)  
9 – Operating computer software for main frame computers; monitors (computer hardware); computer hardware; apparatus for recording images; monitors (computer programs); computer game programs; recorded computer game programs; apparatus for recording, transmission or reproduction of sound or images; communications servers (computer hardware); electronic components for gambling machines; computer application software featuring games and gaming; computer software for the administration of on-line games and gaming; computer hardware for games and gaming; computer systems; computer operating system software; computer terminals; interactive terminals; multimedia terminals; electronic terminals for generating lottery tickets; interactive touch screen terminals; computer touchscreens; electronic display panels; liquid crystal display screens; digital signage display panels; multimedia software; multimedia apparatus and instruments; interactive multimedia soft-

ware for playing games; computer screens; lcd large-screen displays; liquid crystal displays [lcds] for home theatres; media streaming software; computer application software for streaming audio-visual media content via the internet; computer gaming software; software; computer software packages; computer software, recorded; software drivers; virtual reality software; games software; entertainment software for computer games; computer programs for network management; electronic lottery tickets; computer software platforms; operating systems; interactive computer systems; operating system programs; computer game software for use with on-line interactive games; interactive casino games provided through a computer or mobile platform; software for slot machines, betting software, software for video slot games, for casino games, for gambling and bingo games, provided online or through computer networks and that can be played on any type of computer device, including arcade games, personal computers, portable devices and mobile phones; electronic ticket examination machines; computer hardware and software for gambling, gambling machines, gambling games on the internet and via telecommunication network; all of the aforesaid goods or services exclusively related to lottery games, casino related games, gambling games and games of chance.

28 – Gaming machines for gambling; chips for gambling; mah-jong; arcade games; gambling machines operating with coins, notes and cards; games; electronic games; parlor games; gaming chips; gaming tables; slot machines [gaming machines]; LCD game machines; slot machines and gaming devices; coin-operated amusement machines; roulette chips; poker chips; chips and dice [gaming equipment]; gaming equipment for casinos; roulette tables; gaming roulette wheels; casino games; gambling machines and amusement machines, automatic and coin-operated; coin-operated amusement machines and / or electronic coin-operated amusement machines with or without the possibility of gain; boxes for coin-operated amusement machines, slot machines and gaming machines; electronic or electrotechnical amusement machines and apparatus, gaming machines, coin-operated entertainment machines; housings for coin-operated amusement machines, gaming equipment, gaming machines, machines for gambling; electropneumatic and electrical gambling machines (slot machines); lottery games; electronic targets for games and sports; parlor game equipment and accessories not included in other classes, in particular tokens, chips, marbles; parlor games, apparatus, equipment and accessories therefor, not included in other classes, in particular electronic targets, backgammon, scratch cards, playing cards, lottery cards, dice; lottery tickets; printed lottery tickets; lottery scratch cards; scratch cards for playing lottery games.

41 – Gambling; gaming services for entertainment purposes; casino, gaming and gambling services; trai-

ning in the development of software systems; provision of gaming equipment for gambling halls; providing casino equipment [gambling]; gaming machine entertainment services; providing casino facilities [gambling]; amusement arcade services; games equipment rental; rental of gaming machines; providing amusement arcade services; rental of gaming machines with images of fruits; editing or recording of sounds and images; sound recording and video entertainment services; hire of sound reproducing apparatus; provision of gaming equipment for casinos; providing of casino facilities; online gambling services; entertainment services related to operation of amusement arcades, on-line casinos and on-line betting services via websites; online interactive entertainment; on-line casino services; online game services through mobile devices; providing online entertainment in the nature of game tournaments; providing on-line information in the field of computer gaming entertainment; sports betting services; online sports betting services; lottery services; organization of lotteries; conducting lotteries; prize draws [lotteries]; conducting lotteries for others; providing slot machine parlors; rental of slot machines [gaming machines]; providing online games and games of chance.

(260) AM 2026 134153 A  
 (800) 1052170  
 (151) 2010 09 14  
 (891) 2025 05 21  
 (731) IIC-INTERSPORT International Corporation GmbH  
 Wölflistrasse 2, CH-3006 Bern, Switzerland  
 (540)



(591) Black, white  
 (531) 26.03.02; 26.03.16; 27.05.17  
 (511)  
 18 – All-purpose sports bags, backpacks, beach bags.  
 25 – Clothing, footwear, headgear; clothing, shoes, headwear for sport; clothing, footwear, headgear for winter sports.  
 28 – Sporting articles included in this class, including wrist guards, elbow guards, shoulder pads, ankle pads, shin guards and knee guards; bags adapted to the transport of sports items; protective paddings (parts of sports suits); roller skates, ice skates; skateboards; snowboards, skis, ski, snowboard and snowshoe bindings, ski sticks/poles, scooters (toys).

(260) AM 2026 134219 A  
 (800) 1859270  
 (151) 2024 08 02  
 (891) 2024 08 02  
 (731) OMV Aktiengesellschaft  
 Trabrennstraße 6-8, A-1020 Wien, Austria  
 (540)



(591) Black, white  
 (531) 26.02.01; 26.03.23  
 (511)  
 1 – Chemical substances, chemical materials, chemical preparations for use in Industry; biological preparations for use in industry; biological preparations for use as reference materials for research purposes; chemical preparations for use as additive to fuels for improving combustion; chemical substances for use in industry; additives, chemical, to motor fuel; hydrogen; polymerisates of organic compounds for the plastics industry; metal hardening preparations, limestone hardening substances and chemical agents for hardening wood; compositions for fire extinguishing and prevention; chemical and organic compositions and substances for treatment of leather and textile; unprocessed plastics; adhesives for use in industry; fertilizing preparations; growing media, fertilizers and chemicals for use in agriculture, horticulture and forestry; synthetic resins, unprocessed; brake fluid; antifreeze; antifreeze for vehicle radiators; anti-freeze for windscreen washer systems.  
 4 – Fuels and illuminants; non-chemical additives for fuels; electrical energy; dust controlling compositions; lubricants and industrial greases, waxes and fluids; industrial oil; hydrogen (fuel) for motor vehicles.  
 7 – Machinery and installations for oil and gas extraction and mining operations; industrial machinery for use in exploration, extraction, processing, production or storage of hydrocarbons or fuels; dispensing machines; fuel dispensing pumps for service stations; hydrogen dispensing pumps for service stations; pumps (machines), compressors (machines) and blowing machines; machines and machine tools for treatment of materials and for manufacturing; engines and powertrains, other than for land vehicles; control mechanisms for machines, motors and engines.  
 9 – Software; memory cards; magnetic strip cards; identity cards, magnetic; electronic ID cards; automated teller machines [ATM]; electronic payment terminals; data storage devices.  
 11 – Industrial water treatment installations, industrial air treatment installations, industrial wastewater treat-

ment installations, petrochemical wastewater treatment installations, bio-oil purifying installations.

17 – Insulation and barrier articles and materials; semi-worked plastic substances.

19 – Building and construction materials and elements, not of metal; pitch, tar, bitumen and asphalt.

22 – Raw textile fibers and substitutes.

37 – Construction or demolition of industrial buildings for use in exploration, extraction, processing, production, storage, transport or distribution of hydrocarbons, hydrogen, minerals, bitumen, fuels, illuminants, lubricants, industrial oil or energy; construction of industrial buildings for use in exploration, extraction, treatment of radioactive minerals; installation, cleaning, repair or maintenance of industrial facilities or installations for exploration, extraction, treatment of radioactive minerals; mining extraction; extraction of natural resources; deep drilling for hot water; deep drilling services for others; installation, maintenance and repair of industrial machinery; installation, cleaning, repair or maintenance of industrial facilities or installations for exploration, extraction, processing, production, storage, transport or distribution of hydrocarbons, hydrogen, minerals, bitumen, fuels, illuminants, lubricants, industrial oil or energy; refuelling of land vehicles; fuelling services for aircraft; refuelling of watercraft; charging of electric vehicles; vehicle service stations [refuelling and maintenance]; automobile cleaning and car washing; vehicle maintenance and repair; vehicle repair, maintenance, and refuelling; rental, hire and leasing of charging stations for electric vehicles; rental, hire and leasing of fuel dispensing pumps for service stations; rental, hire and leasing of hydrogen dispensing pumps for service stations; rental, hire and leasing of tools and equipment for maintenance work on charging stations for electric vehicles, fuel dispensing pumps and hydrogen dispensing pumps for service stations; rental, hire and leasing of tools and equipment for the repair and maintenance of vehicles; advice, consultancy and information in relation to the aforesaid services.

39 – Delivery of fuel; storage; storage of fuels; storage of petroleum; storage of gas; storage of natural gas, liquefied petroleum gas, biogas, hydrogen [fuel]; storage of energy; services connected with storage of gas; storage of captured carbon dioxide for others; storage of petroleum; gas storage services; storage of natural gas, liquefied petroleum gas, biogas, hydrogen [fuel]; transport; transport and distribution of petroleum; transport and distribution of gas; transport and distribution of natural gas, liquefied petroleum gas, biogas, hydrogen [fuel]; transport by pipeline; transport of petroleum in pipelines; transport of gas in pipelines; transport of natural gas, liquefied petroleum gas, biogas, hydrogen [fuel] in pipelines; collection of waste and recyclable materials; fuel distribution services; distribution of energy; distribution by pipeline

and cable; distribution of petroleum through pipelines; distribution of gas through pipelines; distribution of natural gas, liquefied petroleum gas, biogas, hydrogen [fuel] through pipelines; rental of garages and parking places; rental, hire and leasing of means of transport; rental, hire and leasing of areas, structures, units and containers for storage and transport; advice, consultancy and information in relation to the aforesaid services.

40 – Production of energy; electricity generating; treatment of materials using chemicals; treatment of materials, namely treatment, processing and refinement of petroleum, natural gas, biogas, gas and products thereof, as well as of hydrocarbons, bitumen and mineral raw materials; treatment of materials, namely processing and treatment of hot water; refining services; production of hydrogen from water by electrolysis; chemical recycling of waste products; treatment and processing of plastics; waste treatment [transformation]; recycling and waste treatment; sorting of waste and recyclable material; rental and leasing of equipment for processing and transforming of aforementioned materials and for generating energy; advice, consultancy and information in relation to the aforesaid services.

42 – Software development; design, maintenance, development and updating of software; software as a service [SaaS]; technical project planning; scientific and technological services; design and development of new technology for others, related to the production of fuels and energy; conducting research and technical project studies in the field of energy use; providing information on research and technical project planning related to the use of energy; industrial analysis and research services in the field of energy; exploration services in the field of renewable energy; engineering services; geological surveys; geological prospecting; technical measuring and testing; scientific research; testing, authentication and quality control; rental, hire and leasing of scientific and technological equipment; advice, consultancy and information in relation to the aforesaid services; quality checking and testing; provision of information and data relating to scientific and technological research and development.

45 – Licensing services; licensing of research and development [legal services]; licensing of technology; advice, consultancy and information in relation to the aforesaid services.

(260) AM 2026 134220 A  
 (800) 1859271  
 (151) 2024 08 02  
 (891) 2024 08 02  
 (731) OMV Aktiengesellschaft  
 Trabrennstraße 6-8, A-1020 Wien,  
 Austria

(540)

## OMV

(591) Black, white

(511)

1 – Chemical substances, chemical materials, chemical preparations for use in Industry; biological preparations for use in industry; biological preparations for use as reference materials for research purposes; chemical preparations for use as additive to fuels for improving combustion; chemical substances for use in industry; additives, chemical, to motor fuel; hydrogen; polymerisates of organic compounds for the plastics industry; metal hardening preparations, limestone hardening substances and chemical agents for hardening wood; compositions for fire extinguishing and prevention; chemical and organic compositions and substances for treatment of leather and textile; unprocessed plastics; adhesives for use in industry; fertilizing preparations; growing media, fertilizers and chemicals for use in agriculture, horticulture and forestry; synthetic resins, unprocessed; brake fluid; antifreeze; antifreeze for vehicle radiators; anti-freeze for wind-screen washer systems.

4 – Fuels and illuminants; non-chemical additives for fuels; electrical energy; dust controlling compositions; lubricants and industrial greases, waxes and fluids; industrial oil; hydrogen (fuel) for motor vehicles.

7 – Machinery and installations for oil and gas extraction and mining operations; industrial machinery for use in exploration, extraction, processing, production or storage of hydrocarbons or fuels; dispensing machines; fuel dispensing pumps for service stations; hydrogen dispensing pumps for service stations; pumps (machines), compressors (machines) and blowing machines; machines and machine tools for treatment of materials and for manufacturing; engines and powertrains, other than for land vehicles; control mechanisms for machines, motors and engines.

9 – Software; memory cards; magnetic strip cards; identity cards, magnetic; electronic ID cards; automated teller machines [ATM]; electronic payment terminals; data storage devices.

11 – Industrial water treatment installations, industrial air treatment installations, industrial wastewater treatment installations, petrochemical wastewater treatment installations, bio-oil purifying installations.

17 – Insulation and barrier articles and materials; semi-worked plastic substances.

19 – Building and construction materials and elements, not of metal; pitch, tar, bitumen and asphalt.

22 – Raw textile fibers and substitutes.

37 – Construction or demolition of industrial buildings for use in exploration, extraction, processing, production, storage, transport or distribution of hydrocarbons, hydrogen, minerals, bitumen, fuels, illuminants,

lubricants, industrial oil or energy; construction of industrial buildings for use in exploration, extraction, treatment of radioactive minerals; installation, cleaning, repair or maintenance of industrial facilities or installations for exploration, extraction, treatment of radioactive minerals; mining extraction; extraction of natural resources; deep drilling for hot water; deep drilling services for others; installation, maintenance and repair of industrial machinery; installation, cleaning, repair or maintenance of industrial facilities or installations for exploration, extraction, processing, production, storage, transport or distribution of hydrocarbons, hydrogen, minerals, bitumen, fuels, illuminants, lubricants, industrial oil or energy; refuelling of land vehicles; fuelling services for aircraft; refuelling of watercraft; charging of electric vehicles; vehicle service stations [refuelling and maintenance]; automobile cleaning and car washing; vehicle maintenance and repair; vehicle repair, maintenance, and refuelling; rental, hire and leasing of charging stations for electric vehicles; rental, hire and leasing of fuel dispensing pumps for service stations; rental, hire and leasing of hydrogen dispensing pumps for service stations; rental, hire and leasing of tools and equipment for maintenance work on charging stations for electric vehicles, fuel dispensing pumps and hydrogen dispensing pumps for service stations; rental, hire and leasing of tools and equipment for the repair and maintenance of vehicles; advice, consultancy and information in relation to the aforesaid services.

39 – Delivery of fuel; storage; storage of fuels; storage of petroleum; storage of gas; storage of natural gas, liquefied petroleum gas, biogas, hydrogen [fuel]; storage of energy; services connected with storage of gas; storage of captured carbon dioxide for others; storage of petroleum; gas storage services; storage of natural gas, liquefied petroleum gas, biogas, hydrogen [fuel]; transport; transport and distribution of petroleum; transport and distribution of gas; transport and distribution of natural gas, liquefied petroleum gas, biogas, hydrogen [fuel]; transport by pipeline; transport of petroleum in pipelines; transport of gas in pipelines; transport of natural gas, liquefied petroleum gas, biogas, hydrogen [fuel] in pipelines; collection of waste and recyclable materials; fuel distribution services; distribution of energy; distribution by pipeline and cable; distribution of petroleum through pipelines; distribution of gas through pipelines; distribution of natural gas, liquefied petroleum gas, biogas, hydrogen [fuel] through pipelines; rental of garages and parking places; rental, hire and leasing of means of transport; rental, hire and leasing of areas, structures, units and containers for storage and transport; advice, consultancy and information in relation to the aforesaid services.

40 – Production of energy; electricity generating; treatment of materials using chemicals; treatment of materials, namely treatment, processing and refinement

of petroleum, natural gas, biogas, gas and products thereof, as well as of hydrocarbons, bitumen and mineral raw materials; treatment of materials, namely processing and treatment of hot water; refining services; production of hydrogen from water by electrolysis; chemical recycling of waste products; treatment and processing of plastics; waste treatment [transformation]; recycling and waste treatment; sorting of waste and recyclable material; rental and leasing of equipment for processing and transforming of aforementioned materials and for generating energy; advice, consultancy and information in relation to the aforesaid services.

42 – Software development; design, maintenance, development and updating of software; software as a service [SaaS]; technical project planning; scientific and technological services; design and development of new technology for others, related to the production of fuels and energy; conducting research and technical project studies in the field of energy use; providing information on research and technical project planning related to the use of energy; industrial analysis and research services in the field of energy; exploration services in the field of renewable energy; engineering services; geological surveys; geological prospecting; technical measuring and testing; scientific research; testing, authentication and quality control; rental, hire and leasing of scientific and technological equipment; advice, consultancy and information in relation to the aforesaid services; quality checking and testing; provision of information and data relating to scientific and technological research and development.

45 – Licensing services; licensing of research and development [legal services]; licensing of technology; advice, consultancy and information in relation to the aforesaid services.

(260) AM 2026 134293 A

(800) 1859882

(151) 2025 01 28

(891) 2025 01 28

(731) ERPEN PENCERE VE KAPI

AKSESUARLARI SANAYİ VE TİCARET  
ANONİM ŞİRKETİ  
KEMALPAŞA OSB MAHALLESİ KAZIM,  
KARABEKİR CADDESİ ERPEN PENCERE  
82, Kemalpaşa, İzmir, Türkiye

(540)



(591) Green, white and grey

(531) 24.17.01; 27.05.01; 27.05.17; 27.05.19;  
29.01.13

(511)

6 – Doors, windows, shutters, jalousies and their cases and fittings of metal; furniture casters of metal; fittings of metal for furniture; industrial metal wheels; door handles of metal; window handles of metal; hinges of metal; metal latches; metal locks; metal keys for locks; metal rings for carrying keys; metal pulleys.

(260) AM 2026 134296 A

(800) 1859927

(151) 2025 04 16

(891) 2025 04 16

(731) Barilla G. e R. Fratelli – Societa per Azioni  
Via Mantova 166, I-43122 Parma PR, Italy

(540)

## AL BRONZO BARILLA

(591) Black, white

(511)

30 – Coffee; tea; cocoa and coffee substitutes; rice; tapioca and sago; flour and preparations made from cereals; bread; pastry; confectionery; edible ices; sugar; honey; golden syrup; yeast; baking powder; salt; mustard; vinegar; sauce (condiments); spices; ice; oat-based food; farinaceous foods; starch for food; aniseed; star aniseed; seasonings; coffee flavourings (flavourings); flavourings (other than essential oils); plant-based flavourings, other than essential oils, for beverages; flavourings, other than essential oils, for cakes; oatmeal; high-protein cereal bars; stick liquorice (confectionery); cocoa-based beverages; coffee-based beverages; chocolate-based beverages; tea-based beverages; baking soda (bicarbonate of soda for cooking purposes); petit-beurre biscuits; biscuits; malt biscuits; bonbons; brioches; puddings; cocoa; cocoa beverages with milk; coffee beverages with milk; coffee (unroasted -); cinnamon (spice); caramels; condiments; crackers; couscous (semolina); sponge cake; wheat flour; flour; fruit jellies (confectionery); baking powder; macaroni; mayonnaise; rusks; unleavened bread; breadcrumbs; bread rolls; pasta; pesto (sauce); pizza; cereal preparations; ravioli; table salt; tomato sauce; soya sauce; dressings for salad; sandwiches; semolina; hominy grits; cereal-based snack food; rice-based snack food; sorbets (ices); spaghetti; pasta sauce; noodles; tarts; vermicelli (noodles); saffron (seasoning); ginger (spice).

(260) AM 2026 134297 A

(800) 1859943

(151) 2025 01 15

(891) 2025 01 15

(731) JOINT STOCK COMPANY "ALIUM"

territory Quarter A, 2, Obolensk settlement,  
Serpukhov, RU-142279 Moscow region,  
Russian Federation

(540)

# НАЗАФОРС

(591) Black, white

(531) 28.05

(511)

5 – Melissa water for pharmaceutical purposes; seawater for medicinal bathing; mineral waters for medicinal purposes; thermal water; dietary fibre; moulding wax for dentists; gases for medical purposes; guaiacol for pharmaceutical purposes; massage gels for medical purposes; sexual stimulant gels; haematogen; haemoglobin; herbicides; hydrastine; hydrastinine; glycerine for medical purposes; glycerophosphates; glucose for medical purposes; gentian for pharmaceutical purposes; hormones for medical purposes; mustard for pharmaceutical purposes; mustard plasters; mud for baths; contraceptive sponges; vulnerary sponges; gamboge for medical purposes; gurjun balsam for medicinal purposes; deodorizers for litter trays; deodorants for clothing and textiles; deodorants, other than for human beings or for animals; diastase for medical purposes; digitalin; dietary supplements for human beings; mineral dietary supplements; nutritional supplements; albumin dietary supplements; dietary supplements for animals; yeast dietary supplements; alginate dietary supplements; glucose dietary supplements; casein dietary supplements; lecithin dietary supplements; linseed oil dietary supplements; brewer's yeast dietary supplements; propolis dietary supplements; protein dietary supplements; protein supplements for animals; royal jelly dietary supplements; pollen dietary supplements; wheat germ dietary supplements; linseed dietary supplements; whey protein dietary supplements; acai powder dietary supplements; dietary supplements with a cosmetic effect; enzyme dietary supplements; yeast for pharmaceutical purposes; gelatine for medical purposes; cod liver oil; isotopes for medical purposes; immunostimulants; insecticides; iodine for pharmaceutical purposes; iodides for pharmaceutical purposes; alkaline iodides for pharmaceutical purposes; iodoform; gum for medical purposes; cream of tartar for pharmaceutical purposes; tartar for pharmaceutical purposes; camphor for medical purposes; cannabidiol for medical use; capsules for medicines; cachets for pharmaceutical purposes; capsules made of dendrimer-based polymers, for pharmaceuticals; haemostatic pencils; wart pencils; caustic pencils; carbolineum [parasiticide]; caustics for pharmaceutical purposes; cachou for pharmaceutical purposes; quassia for medical purposes; quebracho for medical purposes; oxygen for medical purposes; gallic acid for pharmaceutical purposes; acids for pharmaceutical purposes; adhesives for dentures; surgical glues; stem cells for veterinary purposes; stem cells for medical purposes; cocaine for medical purposes; collagen for medical purposes; collodion for pharmaceutical purposes; corn rings for the feet; medicated sweets; angostura bark for medical purposes; barks for pharmaceutical purposes; cedar wood for use as an insect re-

pellent; condurango bark for medical purposes; croton bark; mangrove bark for pharmaceutical purposes; myrobalan bark for pharmaceutical purposes; quinquina for medical purposes; medicated animal feed; medicinal roots; rhubarb roots for pharmaceutical purposes; lint for medical purposes; starch for dietetic or pharmaceutical purposes; creosote for pharmaceutical purposes; blood for medical purposes; biological tissue cultures for veterinary purposes; biological tissue cultures for medical purposes; cultures of microorganisms for medical or veterinary use; curare; dental lacquer; liquorice for pharmaceutical purposes; milk sugar for pharmaceutical purposes; adhesive plasters; medicines for alleviating constipation; adhesive tapes for medical purposes; lecithin for medical purposes; lotions for veterinary purposes; medicated hair lotions; lotions for pharmaceutical purposes; medicated after-shave lotions; personal sexual lubricants; magnesia for pharmaceutical purposes; liniments; ointments for pharmaceutical purposes; sunburn ointments; mercurial ointments; frostbite salve for pharmaceutical purposes; honey-based ointment for medical purposes; gauze for dressings; medicinal oils, other than essential oils; mustard oil for medical purposes; camphor oil for medical purposes; castor oil for medical purposes; almond oil for medical purposes; oil of turpentine for pharmaceutical purposes; dill oil for medical purposes; dental mastics; dental abrasives; dental impression materials; teeth filling material; medical dressings; surgical dressings; drugs for medical purposes; medicines for veterinary purposes; serotherapeutic medicines; medicines for human purposes; medicines for dental purposes; menthol; medicinal drinks; moleskin for medical purposes; almond milk for pharmaceutical purposes; powdered milk for babies; royal jelly for pharmaceutical purposes; milk ferments for pharmaceutical purposes; Irish moss for medical purposes; flour for pharmaceutical purposes; linseed meal for pharmaceutical purposes; fish meal for pharmaceutical purposes; fly glue; antibacterial soap; disinfectant soap; medicated soap; freeze-dried meat adapted for medical purposes; mint for pharmaceutical purposes; dietetic beverages adapted for medical purposes; malted milk beverages for medical purposes; injectable dermal fillers; bone void fillers comprised of living tissues; medicinal infusions; tincture of iodine; tinctures for medical purposes; opium for medical purposes; opodeldoc; mouthwashes for medical purposes; decoctions for pharmaceutical purposes; antiparasitic collars for animals; cotton swabs for medical purposes; stick liquorice for pharmaceutical purposes; sulfur sticks [disinfectants]; pastilles for pharmaceutical purposes; medicated toothpaste; pectin for pharmaceutical purposes; pepsins for pharmaceutical purposes; peptones for pharmaceutical purposes; hydrogen peroxide for medical purposes; pesticides; food for babies; leeches for medical purposes; blood plasma; adhesive nipple patches for medical purposes; vitamin supplement patches; nicotine pat-

ches for use as aids to stop smoking; jujube, medicated; eyepatches for medical purposes; poultices; compresses; babies' diapers; diapers for pets; swim diapers, reusable, for babies; diapers for incontinence; disposable absorbent pads for lining pet crates; diaper changing mats, disposable, for babies; disposable house training pads for pets; bunion pads; breast-nursing pads; diagnostic strips for testing breast milk for medical purposes; pomades for medical purposes; powder of cantharides; pyrethrum powder; anti-uric preparations; bacterial preparations for medical and veterinary use; bacteriological preparations for medical and veterinary use; balsamic preparations for medical purposes; albuminous preparations for medical purposes; biological preparations for veterinary purposes; biological preparations for medical purposes; veterinary preparations; bismuth preparations for pharmaceutical purposes; vitamin preparations; dermatological preparations; diagnostic preparations for veterinary purposes; bath preparations for medical purposes; therapeutic preparations for the bath; haemorrhoid preparations; preparations for callouses; lice treatment preparations [pediculicides]; acne treatment preparations; preparations to facilitate teething; preparations for the treatment of burns; ophotherapy preparations; air purifying preparations; medical preparations for slimming purposes; bronchodilating preparations; preparations for reducing sexual activity; douching preparations for medical purposes; soil-sterilizing preparations; sterilizing preparations; corn remedies; pharmaceutical preparations for treating dandruff; preparations for destroying vermin; preparations for destroying dry rot fungus; larvae exterminating preparations; preparations for destroying flies; preparations for destroying mice; slug exterminating preparations; pharmaceutical preparations for skin care; contact lens cleaning preparations; preparations of microorganisms for medical or veterinary use; lime-based pharmaceutical preparations; styptic preparations; medicated eye-washes; medicinal hair growth preparations; nutraceutical preparations for therapeutic or medical purposes; opiates; anticryptogamic preparations; aloe vera preparations for pharmaceutical purposes; preparations of trace elements for human and animal use; sulfonamides [medicines]; pharmaceutical preparations; pharmaceutical preparations for treating sunburn; enzyme preparations for veterinary purposes; enzyme preparations for medical purposes; phytotherapy preparations for medical purposes; chemico-pharmaceutical preparations; chemical preparations for veterinary purposes; chemical preparations for the diagnosis of pregnancy; chemical preparations for treating wheat blight; chemical preparations for medical purposes; chemical preparations for treating diseases affecting cereal plants; chemical preparations for treating diseases affecting vine plants; chemical preparations for treating mildew; chemical preparations for treating phylloxera; chemical preparations for pharmaceutical purposes; chilblain preparations; mothproofing preparati-

ons; collyrium; lead water; chemical conductors for electrocardiograph electrodes; albuminous foodstuffs for medical purposes; dietetic foods adapted for medical purposes; by-products of the processing of cereals for dietetic or medical purposes; homogenized food adapted for medical purposes; freeze-dried food adapted for medical purposes; pharmaceuticals; sanitary towels; panty liners [sanitary]; propolis for pharmaceutical purposes; pearl powder for medical purposes; radium for medical purposes; hydrated chloral for pharmaceutical purposes; solvents for removing adhesive plasters; vaginal washes for medical purposes; solutions for contact lenses; chemical reagents for medical or veterinary purposes; rubber for dental purposes; chewing gum for medical purposes; nicotine gum for use as an aid to stop smoking; insect repellents; insect repellent incense; repellents for dogs; moxa rolls for moxibustion; wipes impregnated with disinfectants for hygiene purposes; tissues impregnated with pharmaceutical lotions; sarsaparilla for medical purposes; sugar for medical purposes; crystallized rock sugar for medical purposes; asthmatic tea; fumigating sticks; massage candles for therapeutic purposes; linseed for pharmaceutical purposes; tobacco-free cigarettes for medical purposes; siccatives [drying agents] for medical purposes; syrups for pharmaceutical purposes; turpentine for pharmaceutical purposes; milking grease; greases for veterinary purposes; greases for medical purposes; lacteal flour for babies; infant formula; soporifics; bicarbonate of soda for pharmaceutical purposes; bath salts for medical purposes; salts for mineral water baths; salts for medical purposes; potassium salts for medical purposes; sodium salts for medical purposes; smelling salts; mineral water salts; malt for pharmaceutical purposes; semen for artificial insemination; alcohol for pharmaceutical purposes; medicinal alcohol; alloys of precious metals for dental purposes; ergot for pharmaceutical purposes; cooling sprays for medical purposes; antibacterial handwashes; adjuvants for medical purposes; astringents for medical purposes; vermifuges; disinfectants; disinfectants for hygiene purposes; disinfectants for chemical toilets; depuratives; appetite suppressants for medical purposes; parasiticides; medicated dentifrices; febrifuges; animal washes [insecticides]; detergents for medical purposes; cattle washes [insecticides]; dog washes [insecticides]; insecticidal veterinary washes; vesicants; purgatives; anti-inflammatories; chemical contraceptives; antiparasitic preparations; sedatives; laxatives; tonics [medicines]; medicated toiletry preparations; skin hydrators being injectable dermal fillers; digestives for pharmaceutical purposes; nervines; steroids; headache relief sticks; strychnine; bismuth subnitrate for pharmaceutical purposes; suppositories; serums for medical purposes; tanning pills; appetite suppressant pills; slimming pills; antioxidant pills; sanitary tampons; tetrahydrocannabinol [THC] for medical use; thymol for pharmaceutical purposes; smoking herbs for medical purposes; medicinal herbs;

transplants [living tissues]; surgical implants comprised of living tissues; sanitary panties; pants, absorbent, for incontinence; babies' diaper-pants; charcoal for pharmaceutical purposes; porcelain for dental prostheses; phenol for pharmaceutical purposes; fennel for medical purposes; enzymes for veterinary purposes; enzymes for medical purposes; formic aldehyde for pharmaceutical purposes; phosphates for pharmaceutical purposes; quinine for medical purposes; chinoline for medical purposes; diabetic bread adapted for medical use; chloroform; flowers of sulfur for pharmaceutical purposes; cement for animal hooves; bone cement for surgical and orthopaedic purposes; dental cements; medicinal tea; herbal teas for medicinal purposes; bath tea for therapeutic purposes; insecticidal animal shampoos; medicated shampoos; medicated shampoos for pets; pediculicidal shampoos; medicated dry shampoos; pre-filled syringes for medical purposes; eucalyptus for pharmaceutical purposes; eucalyptol for pharmaceutical purposes; herbal extracts, other than essential oils, for medical purposes; plant extracts, other than essential oils, for pharmaceutical purposes; tobacco extracts [insecticides]; extracts of hops for pharmaceutical purposes; elixirs [pharmaceutical preparations]; ethers for pharmaceutical purposes; esters for pharmaceutical purposes; cellulose esters for pharmaceutical purposes; cellulose ethers for pharmaceutical purposes; rat poison; poisons; bacterial poisons; jalap; medicinal mud; calomel [fungicide]; cannabis for medical purposes; lupulin for pharmaceutical purposes; diagnostic preparations for medical purposes used by medical laboratories; remedies for foot perspiration; Acaricides; aconitine; alkaloids for medical purposes; alginates for pharmaceutical purposes; algicides; aldehydes for pharmaceutical purposes; dental amalgams of gold; dental amalgams; amino acids for veterinary purposes; amino acids for medical purposes; analgesics; anaesthetics; antibiotics; antiseptics; medicine cases, portable, filled; first-aid boxes, filled; aluminium acetate for pharmaceutical purposes; acetates for pharmaceutical purposes; germicides; oxygen cylinders, filled, for medical purposes; balms for medical purposes; bandages for dressings; diagnostic biomarker reagents for medical purposes; biocides; bracelets impregnated with insect repellent; bouillons for bacteriological cultures for medical purposes or veterinary purposes; paper for mustard plasters; fly catching paper; reagent paper for veterinary purposes; reagent paper for medical purposes; moth-proofing paper; petroleum jelly for medical purposes; vaccines; oxygen baths; antiseptic cotton; aseptic cotton; absorbent cotton; wadding for medical purposes; cotton for medical purposes; dietetic substances adapted for medical use; radiological contrast substances for medical purposes; nutritive substances for microorganisms; radioactive substances for medical purposes.

(260) AM 2026 134322 A  
 (800) 1797301  
 (151) 2024 04 29  
 (891) 2025 05 30  
 (731) J. & P. Coats, Limited  
 1 George Square, Glasgow, Scotland G2 1AL,  
 United Kingdom

(540)

## COATS ECOVERDE

(591) Black, white  
 (511)  
 23 – Yarns and threads.

(260) AM 2026 134323 A  
 (800) 1833801  
 (151) 2024 11 21  
 (891) 2025 05 22  
 (731) ATOMIC Austria GmbH  
 Atomic Straße 1, A-5541 Altenmarkt, Austria

(540)



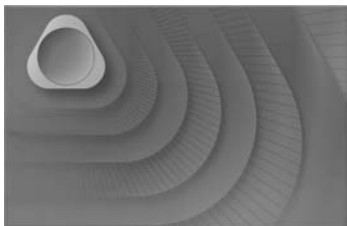
(591) Black, white  
 (531) 01.01.08; 24.15.21  
 (511)  
 9 – Spectacles; goggles for sports; ski goggles; sunglasses; cases for ski goggles; cases for sports goggles; replacement lenses for sports goggles and ski goggles; protective helmets for sports; ski helmets; helmets for bicycles; helmets for use in sports; visors for helmets; bags specially designed for protective helmets; bags specially designed for ski helmets; sleeves for laptops.

41 – Providing facilities for skiing; arranging and conducting of guided tours; sport camp services; organization of sports competitions; providing information relating to training; arranging and conducting of workshops [training]; arranging and conducting of sports events; sporting activities; technical training relating to safety; provision of training courses; arranging and conducting of ski races; instructional services for skiing; rental of skis; rental of equipment for use at sporting events; rental of ski equipment; rental of snowboarding equipment; training services for skiing.

(260) AM 2026 134324 A  
 (800) 1846965  
 (151) 2024 12 31  
 (891) 2025 06 03

(731) Philip Morris Products S.A.  
Quai Jeanrenaud 3, CH-2000 Neuchâtel,  
Switzerland

(540)



(591) Black, white  
(531) 25.07.20; 26.03.01; 26.03.07; 26.03.10  
(511)

34 – Wired vaporizers for electronic cigarettes and electronic smoking devices; tobacco, raw or manufactured; tobacco products, including cigars, cigarettes, cigarillos, tobacco for roll-your-own cigarettes, pipe tobacco, chewing tobacco, snuff tobacco, kretek; snus; tobacco substitutes (not for medical purposes); smokers' articles, namely cigarette paper and tubes, cigarette filters, tobacco tins, cigarette cases and ashtrays, pipes, pocket apparatus for rolling cigarettes, lighters; matches; smoking tobacco sticks, tobacco products for the purpose of being heated, electronic devices and their parts for the purpose of heating cigarettes or tobacco in order to release nicotine-containing aerosol for inhalation; liquid nicotine solutions for use in electronic cigarettes; electronic smoking devices; electronic cigarettes; electronic cigarettes as substitutes for traditional cigarettes; electronic devices for the inhalation of nicotine-containing aerosols; oral vaporizing devices for smokers, tobacco products and tobacco substitutes; smokers' articles for electronic cigarettes; parts and fittings for the aforementioned goods included in this class; devices for extinguishing heated cigarettes and cigars as well as heated tobacco sticks; electronic rechargeable cigarette cases.

(260) AM 2026 134394 A  
(800) 1860863  
(151) 2025 05 02  
(891) 2025 05 02  
(731) AstraZeneca AB  
SE-151 85 Södertälje, Sweden

(540)



(591) Black, white  
(531) 01.13.01; 26.04.09

(511)  
5 – Pharmaceutical preparations and substances.

(260) AM 2026 134395 A  
(800) 1860896  
(151) 2024 12 18  
(891) 2024 12 18  
(731) SJT EXPORT AND IMPORT PTE. LTD.  
7 SOON LEE STREET, #03-17 ISPACE,  
SINGAPORE 627608, Singapore  
(540)



(591) Black, yellow, white  
(531) 01.01.01; 02.01.01; 05.07.02; 14.07.01;  
23.05.05; 27.05.01; 29.01.13  
(511)

35 – Convenience store retailing; department store retailing; online retail services; online wholesale services; pharmacy retail services; providing consumer product information; provision of an online marketplace for buyers and sellers of goods and services; provision of commercial information; retail services; supermarket retailing; the bringing together, for the benefit of others, of a variety of goods (excluding the transport thereof), enabling customers to conveniently view and purchase those goods from a general merchandise catalogue by mail order; wholesale services.

(260) AM 2026 134396 A  
(800) 1860989  
(151) 2025 03 10  
(891) 2025 03 10  
(731) LORO PIANA S.p.A.  
Corso Rolandi, 10, I-13017 Quaronna (VC),  
Italy

(540)

## ICE WISH

(591) Black, white  
(511)  
23 – Yarns and threads, for textile use; ceramic fibre yarns for textile use; thread of metal for embroidery; chenille yarn; spun thread; spun cotton; hemp thread; rubber thread for textile use; coir thread; cotton thread; jute thread; spun wool; linen thread; threads of plastic materials for textile use; rayon thread; silk thread; fibreglass thread for textile use; elastic thread for textile use; sewing thread; darning thread; embroidery thread; worsted yarn; spun silk.

24 – Textiles and textile goods; textile fabrics for packaging of clothing articles and household furnishings; mixed fiber fabrics; woven or knitted fabrics; non-woven textile fabrics; clothing fabrics; bed covers; table toppers; lap rugs; covers [loose] for furniture; curtains of textile or plastic; linens; covers for cushions; bed clothes and blankets; sheets [textile]; hooded towels; bath sheets; make-up removal cloths [textile], other than impregnated with toilet preparations; guest towels; beach towels; table linen; table napkins of textile; placemats; labels of textile; textiles for furnishings; traced cloths for embroidery; fabric for footwear; linings [textile]; lingerie fabric; woven fabrics for furniture; wall hangings of textile; centrepieces of textile; table mats; fabrics for textile use; covers for sofas; textiles for making waterproof clothing; textile piece goods for use in the manufacture of protective clothing; textile fabrics for use in the manufacture of sportswear; waterproof fabrics for use in the manufacture of gloves; waterproof textile fabrics; waterproof fabrics for use in the manufacture of jackets; breathable waterproof fabrics; elastic fabrics for clothing.

25 – Clothing for men, women and children; pyjamas; lounging robes; nighties; layettes [clothing]; dressing gowns; underpants; bathrobes; bathing trunks; bathing suits; sweaters; waistcoats; knitwear (clothing); shirts; short-sleeve shirts; ready-made clothing; underwear; slips [underclothing]; tee-shirts; trousers; short trousers; bermuda shorts; jackets [clothing]; dresses; clothing for men and women; tailleurs; uniforms; mantles; coats; blousons; waterproof clothing; overcoats; parkas; pea coats; skirts; boots; half-boots; men's, women's and children's shoes; beach shoes; casual shoes; sandals; bath sandals; slippers; hats; berets; bonnets; gloves [clothing]; scarves; stoles; cravats; waist belts; money belts (clothing); foulards [clothing articles]; beach wraps; shawls; stockings; socks; tights; clothing of leather and of imitations of leather; fur stoles; pelisses; weather resistant outer clothing; rainwear; clothing for skiing; sportswear; raincoats; riding shoes; golf footwear; rainshoes; waterproof shoes; ladies' boots; waterproof boots; rain boots; deck shoes; ski gloves; pocket squares of textile material.

(260) AM 2026 134397 A

(800) 1861038

(151) 2025 02 11

(891) 2025 02 11

(731) Honor Device Co., Ltd.

Suite 3401, Unit A, Building 6, Shum Yip Sky Park, No. 8089, Hongli West Road, Xiangmihu Street, Futian District, Shenzhen, 518040 Guangdong, China

(540)

## HONOR AccuTrack

(591) Black, white

(511)

9 – Smartwatches; interactive touchscreen terminals; laptop computers; computer software applications, downloadable; computer programs, downloadable; smart rings [data processing apparatus]; smartglasses [data processing apparatus]; signal processors; computer software platforms, recorded or downloadable; notebook computers; wearable computers; communications computers; computer software, recorded; smartwatches [data processing apparatus]; personal digital assistants [PDAs]; downloadable mobile phone software applications; computer programs, recorded; tablet computers; thin client computers; masts for wireless aerials; radio wave transmitting aerials; aerials; wearable activity trackers; modems; radio antennas; radar antennas; radios; smartphones; smartphones in the shape of a watch; aerial combiners; radio-frequency antennas; automatic telephone exchange apparatus; equipment for network communication; transmitters of electronic signals; telecommunication apparatus in the form of jewellery; parabolic antennas; microwave antennas; wrist-mounted smartphones; antennas for wireless communications apparatus; television aerials; loudspeakers; camcorders; portable media players; sound transmitting apparatus; earphone; cameras [photography]; antenna parameter measuring apparatus; humanoid robots with artificial intelligence for use in scientific research; filters for antennas; aerial amplifiers.

(260) AM 2026 134398 A

(800) 1861121

(151) 2025 05 14

(891) 2025 05 14

(731) Apple Inc.

One Apple Park Way, Cupertino CA 95014, USA

(540)

## FINAL CUT CAMERA

(591) Black, white

(511)

9 – Downloadable computer graphics software; downloadable computer software for use in video and motion picture production; downloadable computer software for creating and playing audio, video and multimedia data; downloadable computer software for taking, recording, sharing, and viewing video content; downloadable computer software for creating, processing, exporting, and encoding video, movies, motion picture films, and multimedia content; downloadable computer software for creating, processing, exporting, and encoding audio, music, and sound content; downloadable computer software for color correction of video and multimedia content; downloadable computer software for creating, processing, exporting, and encoding digital media; downloadable computer software for use in taking and creating video content via multiple cameras.

(260) AM 2026 134399 A  
 (800) 1861139  
 (151) 2025 04 09  
 (891) 2025 04 09  
 (731) Kozonov Tymur Vihentiiiovych  
 Vul. Nadii, 28, s. Sukhyi Lyman, Odeskyi  
 raion, Odeska oblast 67821, Ukraine  
 (540)



## FOUNDATION

(591) Black, white  
 (531) 01.13.01; 27.05.01  
 (511)  
 30 – Agave syrup [natural sweetener]; almond confectionery; aromatic preparations for food; artificial sweeteners for culinary purposes; baking powder; baozi; binding agents for ice cream; biscuits; bread; bread rolls; breadcrumbs; buns; cake batter; cake dough; cake frosting [icing]; cake powder; cakes; candies; candy decorations for cakes; cappuccino [coffee drink]; caramels [candies]; caramels [sweets]; cereal bars; cereal-based snack food; chamomile-based beverages; cheeseburgers [sandwiches]; chewing gum; chewing gum for breath freshening; chicory [coffee substitute]; chips [cereal products]; chocolate; chocolate beverages with milk; chocolate-covered coffee beans; chocolate decorations for cakes; chocolate mousses; chocolate spreads containing nuts; chocolate-based beverages; chocolate-based spreads; chocolate-coated nuts; chocolate-covered potato chips; chocolatines; cocoa; cocoa beverages with milk; cocoa nibs; cocoa substitutes; cocoa-based beverages; coffee; coffee beans coated with sugar; coffee beverages with milk; coffee capsules, filled; coffee flavourings; coffee substitutes; coffee-based beverages; confectionery; confectionery for decorating christmas trees; confectionery in the form of mousses; cookies; corn flakes / maize flakes; crackers; cream of tartar for culinary purposes; crème brûlée; croissants; croutons; croûtons; crystallized rock sugar; custard; Danish pastries; decaffeinated coffee; dough; dulce de leche; edible honeycombs; edible ices; edible paper; edible paper wafers; edible rice paper; essences for foodstuffs, except etheric essences and essential oils; filled biscuits; filled cookies; flavoured coffee; flavoured jelly crystals for making jelly confectionery; flavourings, other than essential oils, for beverages; flavourings, other than essential oils, for cakes; flour-based dumplings; flowers or leaves for use as tea substitutes; fondants [confectionery]; food flavourings, other than essential oils; frappuccino [coffee drink]; freeze-dried instant coffee; frozen yogurt [confectionery ices]; fruit confectionery; fruit coulis [sauces]; fruit jellies [confectionery]; gingerbread; glace coffee; glucose for culinary purposes;

gluten-free bread; golden syrup; granulated instant coffee; green coffee; ground coffee; halvah; herbal teas; high-protein cereal bars; honey; hot dog sandwiches; ice cream; ice cubes; ice for cooling; ice pops; ice, natural or artificial; iced tea; infusions, not medicinal; instant coffee; kelp tea; kimchi pancakes; kombucha; latte [coffee drink]; linseed for culinary purposes [seasoning]; liqueur chocolates; liquorice [confectionery]; lozenges [confectionery] / pastilles [confectionery]; macarons; malt biscuits; malt extract for food; maltose; marzipan; meat pies; milk puddings; mint for confectionery; mints for breath freshening; mirror icing [mirror glaze]; mocha [coffee]; moka [coffee drink]; muesli; natural sweeteners; nougat; organic coffee; pains au chocolat; palm sugar; pancakes; pastries; pastry dough; pâtés en croûte; peanut confectionery; peppermint sweets; petit-beurre biscuits; petits fours; pies; pizzas; popcorn; powdered instant coffee; powders for making ice cream; pralines; preparations for stiffening whipped cream; processed seeds for use as a seasoning; profiteroles; puddings; rice cakes; rice crackers; rice pudding; rice pulp for culinary purposes; rice-based snack food; ristretto [coffee drink]; roasted coffee; roasted coffee beans; rusks; saccharin for culinary purposes; sandwiches; savoury pancakes; shaved ice with sweetened red beans; sherbets [ices]; sorbets [ices]; stick liquorice [confectionery]; sugar; sugar confectionery; sugar substitutes for culinary purposes; sweets; tarts; tea; tea beverages with milk; tea substitutes; tea-based beverages; tortillas; treacle / molasses for food; unleavened bread; unroasted coffee; vanilla flavourings for culinary purposes; vanillin [vanilla substitute]; vegetal preparations for use as coffee substitutes; waffles; wheat germ for human consumption.

(260) AM 2026 134400 A  
 (800) 1861174  
 (151) 2024 12 04  
 (891) 2024 12 04  
 (731) Birgit Zander  
 Walter-Benjamin-Platz 1, 10629 Berlin,  
 Germany  
 (540)

## Festival of Lights

(591) Black, white  
 (511)  
 9 – Electronic publications (downloadable); image data for downloading; music files for downloading; sound, image and data carriers of all kinds; computer programs; compact discs (audio-video); DVDs; blinkers (signalling lights); digital picture frames; electronic display boards; films, exposed; magnetic identity cards; headphones; light emitting diodes (LEDs); trackpads; software (downloadable, recorded), in particular smartphone and tablet PC applications (apps).

(260) AM 2026 134416 A

(800) 1861435

(151) 2025 04 10

(891) 2025 04 10

(731) Shenzhen Kaiku Electronics Co., Ltd.  
301, Building D, No. 307 Pingji Avenue,  
Hehua Community, Pinghu Street, Longgang  
District, Shenzhen, Guangdong, China

(540)

**KEWOGÉ**

(591) Black, white

(531) 27.05.01; 27.05.19

(511)

9 – Computer peripheral devices; data cables for mobile telephones; electric plugs; cases for smartphones; computer memory devices; protective films adapted for smartphones; protection devices for personal use against accidents; video screens; battery chargers; headphones.

(260) AM 2026 134417 A

(800) 1861469

(151) 2025 04 30

(891) 2025 04 30

(731) GROUPE LEPINE  
175 Rue Jacquard, CS 50307, F-69727 Genay  
Cedex, France

(540)

**TARGOS**

(591) Black, white

(511)

10 – Hip prostheses; surgical instruments for fitting hip prostheses.

(260) AM 2026 134419 A

(800) 1861525

(151) 2025 03 17

(891) 2025 03 17

(731) FURNA AYAKKABI SANAYİ TİCARET  
LİMİTED ŞİRKETİ  
MEHMET NESİH ÖZMEN MAH., ZAKKUM  
SK. TİMAŞ İŞHANI 6 3 Güngören, İstanbul,  
Türkiye

(540)

**ESSERE**

(591) Dark blue and white

(531) 26.04.05; 26.04.22; 26.04.24; 27.05.24;  
29.01.12

(511)

18 – Unworked or semi-worked leather and animal skins, imitations of leather, stout leather, leather used for linings; goods made of leather, imitations of leather or other materials, designed for carrying items, included in this class; bags, wallets, purses, boxes and trunks made of leather or stout leather; keycases, trunks [luggage], suitcases, baby wrap carriers, card cases, empty tool bags, money bags, bags, backpacks, briefcase, reusable shopping bags and school bags.

25 – Footwear, shoes, slippers, boots, booties, sneakers and attachable cleats, shoe parts, namely shoe soles, heels for shoes, boot uppers, shoe uppers.

35 – Advertising, marketing and public relations; organization of exhibitions and trade fairs for commercial or advertising purposes; office functions; secretarial services; arranging newspaper subscriptions for others; compilation of statistics; rental of office machines; systemization of information into computer databases; telephone answering for unavailable subscribers; business management, business administration and business consultancy; accounting; commercial consultancy services; personnel recruitment, personnel placement, employment agencies, import-export agencies; temporary personnel placement services; auctioneering; the bringing together, for the benefit of others, of a variety of goods, namely, unworked or semi-worked leather and animal skins, imitations of leather, stout leather, leather used for linings, goods made of leather, imitations of leather or other materials, designed for carrying items, bags, wallets, purses, boxes and trunks made of leather or stout leather, keycases, trunks [luggage], suitcases, bags for carrying children (carrycots, baby carrier), checkbook cases, card cases, empty tool bags, keychains, money bags, bags, backpacks, briefcase, shopping and school bags, footwear, shoes, slippers, boots, booties, sneakers and their nails, shoe parts like shoe sole, shoe heel, leg of a boot, shoe-upper, enabling customers to conveniently view and purchase those goods, such services may be provided by retail stores, wholesale outlets, by means of electronic media or through mail order catalogues.

(260) AM 2026 134420 A

(800) 1861535

(151) 2025 03 20

(891) 2025 03 20

(731) TECFI S.p.A.

Via Andrea D'Isernia, 59, I-80122 Napoli, Italy

(540)

**Tecfi**  
FIXING SYSTEMS

(591) Black and yellow

(531) 26.11.03; 26.11.06; 26.11.09; 27.05.10;  
29.01.12

(511)

6 – Branch outlet fittings of metal; safety fittings of metal for doors; ring-shaped fittings of metal; cabinet

fittings of common metal; fittings of metal for compressed air ducts; window furniture of metal; metal joinery fittings; wardrobe rail fittings of metal; metal door trim; steel; firedogs [andirons]; mobile homes being transportable buildings of metal; aluminium; masonry anchors of metal; pressure actuated rings [metal]; split rings of common metal for keys; wall hooks of metal for pipes; rings of metal; angle irons of metal; anvils [portable]; wall plugs of metal; screws of metal; self-tapping metal screws; set screws of metal; wood screws made of metal; screw caps of metal; eye bolts; screw covers of metal; ice screws of metal; thumbscrews [fasteners] of metal; metal expanding sleeves for affixing screws; metal brads; panel pins being metal hardware; veneer pins being metal hardware; nails of metal; fixing nails of metal; pitons of metal; pitons of metal; masonry nails of metal; glazing sprigs being metal hardware; picture rails of metal; pitons of metal; soldering metals in bar form; washers of metal; washers [metal hardware]; lock washers of metal; lock washers of metal; cowls of metal; ties of metal for binding; metal bolts [fasteners]; retaining [fixing] devices of metal; anchor channels of metal; fixing devices of metal; anchor chains of metal; fixing plates of metal; fasteners of common metal; metal fasteners for scaffolds; architectural fasteners of metal; brackets of metal used for fixing plaques; clips of metal for cables and pipes; tie wire of metal for binding; screw threaded fasteners of metal; hinges of metal for the fixing of pipes; hinges of metal for the fastening of electrical cables; metal fastening anchors [for securing pictures to walls]; fittings of metal for furniture; fittings of metal for windows; door fittings of metal; ironwork for windows; fittings of metal for coffins; fittings of metal for building; bulkhead fittings of metal [other than vehicles]; nuts of metal; nuts [metal hardware]; lock nuts of metal; threaded nuts of metal; nuts, bolts and fasteners, of metal; screw-in insert nuts of metal; tool storage containers of metal [empty]; metallic mountings; ceiling supports of metal; brickwork supports of metal; screw rivets of metal; flanges of metal [collars]; adjustable collars being metallic stop collars; collars of metal for fastening pipes; clips of metal for cables and pipes; tension links; u-bolts of metal; stretchers for iron bands [tension links]; metal brackets; spacer brackets of metal; stretchers for metal bands [tension links]; tension links of metal; metal brackets for use in the construction and assembly of decking; stretchers for iron bands [tension links]; laths of metal; strap-hinges of metal; brackets of metal for building; zip ties of metal; clips of metal for pipes; cables, wires and chains, of metal; binding screws of metal for cables; cable stretchers; cable straps of metal; cable clamps of metal; cable supports made of metal; cable joints of metal, non-electric; cable junction sleeves of metal, non-electric; clips of metal for cables and pipes; racking [structures] of metal for supporting cables; adaptors for pipes [metal]; anchors of metal; common metals

and their alloys; safes [metal or non-metal]; metal goods for use in construction; rods of metal; jets of metal; general purpose metal storage bins; escutcheons of metal; buckles of common metal [hardware]; expansion bolts of metal; expansion bolts of metal; screw bolts of metal; self-tapping metal bolts; structural steels; metal tool boxes; lock bolts; gantries [structures] of metal; pivots of metal; cotter pins of metal; metal hardware; rails of metal; metal conduit; containers of metal [storage, transport]; flashing of metal for building; wedges of metal; elbows of metal for pipes; anchoring devices of metal; building materials of metal; metal hardware; iron; wire of common metal; picture hook pins; hooks [metal hardware]; structural joint connectors of metal; ferrules of metal; junctions of metal for pipes; metal clips; frameworks of metal; building materials of metal; building and construction materials and elements of metal; welding and soldering materials; metal mouldings; copings of metal; steel strip; eye bolts; clevis pins of metal; locking pins of metal; pins [metal hardware]; self-tapping metal plugs; dowels of metal; anchor plates; lead seals; metal goods for use in building; shaped metal sections; pulleys [metal hardware]; stays of metal; door scrapers; linings of metal for building; metal cases; balls of steel; metal edgings; edging strips of metal; cap closures of metal; stoppers of metal; pipes, tubes and hoses, and fittings therefor, including valves, of metal; hooks [metal hardware]; ladders of metal; cable joints of metal, non-electric; towel hooks of metal.

17 – Thread (screw -) sealing compounds; thread (screw -) jointing compounds; washers of rubber for the protection of screws; washers of vulcanised fibre for the protection of lag screws; washers of rubber for the protection of lag screws; washers of vulcanised fibre for the protection of screws; spring washers of rubber; washers of rubber or vulcanized fibre; washers of rubber for the protection of hooks; washers of rubber for the protection of screws; washers of rubber [other than for water taps]; washers of vulcanised fibre for the protection of hooks; washers of vulcanised fibre for the protection of screws; washers of rubber for the protection of draw bolts; washers of vulcanised fibre for the protection of draw bolts; washers of rubber for forming tight joints [other than for water taps]; strapping tape; drywall joint tape; collars of rubber for fastening pipes; gaskets made of rubber; o-rings; draught excluder strips; waterproof packings; non-metal gaskets; gasket material; seals, sealants and fillers; expansion joint fillers; weatherstrippings (non-metallic -); seals (non-metallic -) for conduits; sealant compounds for joints; fillers for panel joints; seals (non-metallic -) for joints; expansion joint fillers; gaskets in the form of rings; electromagnetic interference shielding gaskets; fillers for joint packing; gaskets for use as a fluid tight seal; fillers for expansion joints for pavement; weather seals (non-metallic -) for doors; weatherstripping sealants in the nature of caulk; graphite packing for gaskets; gasket sealer compound for

automotive use; plastics fibres for use in the manufacture of packings; insulating adhesives; adhesive sealant compounds; adhesive caulking compounds; duct tapes; adhesive sealants for use in roofing; adhesive tapes, strips, bands and films; adhesive sealants for general use; adhesive tapes for use in securing floor coverings; adhesive materials in the form of strips [other than for household, medical, stationery use]; adhesive bands for sealing cartons for industrial or commercial use; cellulose acetate film used in the manufacture of pressure sensitive adhesive tape; adhesive tapes for use in securing floor coverings; adhesive materials in the form of bands [other than for household, medical or stationery use]; sealing compounds; sealant compounds for joints; sealing and insulating materials; sealants for joints for building purposes; sealing agents for use in the construction industry; sealants for expansion joint covers; rubber sealants for joints; general purpose silicone rubber sealant; polyamide foams; filtering materials of semi-processed foams of plastic; polyethylene synthetic resin [semi-processed] for foam mouldings; spacer brackets (rubber -); water-tight collars of rubber; stuffing rings (non-metallic -); rings of rubber; water-tight rings; thermal insulation articles and materials; silicone rubber sealants; insulating tapes; hose bandages; gaskets; v-shaped seals (non-metallic -); gaskets for industrial use; insulators; insulation for building purposes; insulating materials; semi-processed plastics, resins, polymers or synthetic fibres other than for textile use; insulating tapes; grommets made of rubber; plastic film for insulating purposes; insulating paints; insulating matting; rubber stoppers; weatherstrippings of metal; window seals of metal; non-metallic pipe connectors.

20 – Ball ended eyebolts [not of metal]; plastics wall plugs; cavity plugs (non-metallic -); screws, not of metal; threaded screws of plastic; self-tapping non-metallic screws; screwnails not of metal; screw caps, not of metal; wood screws (non-metallic -); set screws, not of metal; screw inserts, not of metal; self-tapping non-metallic bolts; screw covers, not of metal; socket head shoulder screws, not of metal; binding screws, not of metal, for cables; non-metal expanding sleeves for affixing screws; square set screws of non-metallic materials; socket head shoulder screws, not of metal; nails, not of metal; screw spikes, not of metal; fixing nails, not of metal; sprigs [dowel pins], not of metal; plastic washers; spring washers of plastic; self-locking protective plastic caps for use with nuts; self-locking protective plastic caps for use with bolts; fasteners, non-metallic; fasteners of plastic; fixing bolts, not of metal; threaded fasteners made of plastic; non-metallic fasteners for cables; clamps (non-metallic -) for fixing windows; non-metallic fasteners for pipes; collars [non-metallic] for fastening pipes; clamps (non-metallic -) for fixing awnings; clamps (non-metallic -) for fixing doors; holders for use in the securing of window coverings; supports for fixing curtain poles; supports for fixing curtain poles; collars

of plastic for fastening pipes; non-metallic numberplate fasteners; concealed fastening devices of non-metallic materials; collars, not of metal, for fastening pipes; architectural fasteners of non-metallic materials; clamps (non-metallic -) for fixing pleated blinds; screw threaded fasteners, not of metal; non-metallic pipe fasteners; hinges, not of metal for the fixing of pipes; window glazing fixtures (non-metallic -); hinge clamps of non-metallic materials; clamps (non-metallic -) for fixing blinds; non-metal pipe and cable clips; hinges, not of metal for the fastening of electrical cables; blind bolt fasteners of non-metallic materials; stud buttons [fasteners] of plastic for tentage; non-metal fastening anchors for securing pictures to walls; turn-button fasteners (non-metallic -); channelled strips (non-metallic -) for securing screens to walls; channelled strips (non-metallic -) for securing shelves to walls; channelled strips (non-metallic -) for securing easels to walls; channelled strips (non-metallic -) for securing drawing boards to walls; threaded nuts of plastic; nuts [fasteners], not of metal; screw cups, not of metal; screw-in nuts, not of metal; nuts, not of metal; toggle bolts (non-metallic -); tool chests [furniture]; tool chests, not of metal, empty; display stands; multi-purpose stands [furniture]; rivets, not of metal; rivets made of plastics materials; threaded rivets of plastic; industrial rivets of non-metallic materials; hose clamps (non-metallic -); shelf brackets (non-metallic -); brackets, not of metal, for furniture; brackets, not of metal, for furniture; shelf brackets (non-metallic -); cantilevered brackets of non-metallic materials [other than for building]; u-bolts (non-metallic -); pipe clamps of plastics; catches (furniture -), not of metal; door, gate and window fittings, non-metallic; dowels, not of metal; screw rings, not of metal; anchor bolts, not of metal; screw bolts, not of metal; self-tapping non-metallic bolts; bolts, not of metal; tool boxes, not of metal, empty; casement bolts (non-metallic -); nuts, not of metal; safety locking devices [not of metal, non-electric]; fixings, not of metal for furniture; non-metal hooks; safety hooks, not of metal; clips made of plastics; non-metal clamps; screw eyes, not of metal; grommets made of plastics materials; screw rivets, not of metal; furniture casters, not of metal; latches, not of metal; hanging storage racks [furniture]; cable fasteners, connectors and holders, non-metallic; cable supports made of plastics; valves of plastic, other than parts of machines; ladders and movable steps, non-metallic; consignment shelving [structures] of metal.

35 – Provision of an online marketplace for buyers and sellers of goods and services; presentation of goods on communication media, for retail purposes; promoting the goods and services of others via a global computer network; promoting the goods and services of others through the dissemination of advertising matter via different media; retail services relating to metal hardware; wholesale services for small items of metal hardware; retail services in relation to the following goods: eyebolts, dowels, screws, hobnails, bolts,

rivets, washers, ratchets, anchors, self-locking protective caps for use with nuts, hooks, nuts [fasteners]; wholesale services in relation to the following goods: eyebolts, dowels, screws, hobnails, bolts, rivets, washers, ratchets, anchors, self-locking protective caps for use with nuts, hooks, nuts [fasteners]; retail services in relation to the following goods: ties of metal for binding, fixing elements not of metal, fixing materials of plastic, clips, nuts [fasteners]; wholesale services in relation to the following goods: ties of metal for binding, fixing elements not of metal, fixing materials of plastic, clips, nuts [fasteners]; retail services in relation to the following goods: tool chests; wholesale services in relation to the following goods: tool chests; retail services in relation to the following goods: hand-operated tools, scales, structural steels, safes; wholesale services in relation to the following goods: hand-operated tools, scales, structural steels, safes; retail services in relation to common metals and their alloys; wholesale services in relation to common metals and their alloys; retail services in relation to the following goods: elements for building being made of plastic and wood; wholesale services in relation to the following goods: elements for building being made of plastic and wood; retail services in relation to the following goods: sealing compounds, hook-and-loop tapes, fillers, gaskets, stickers, insulating materials; wholesale services in relation to the following goods: sealing compounds, hook-and-loop tapes, fillers, gaskets, stickers, insulating materials; the bringing together for the benefit of others of the following goods (other than the transport thereof), enabling customers to conveniently view and purchase those goods: ironmongery, ties of metal for binding, fixing elements not of metal; online ordering services; retailing, including online, by correspondence or in virtual worlds in relation to the following goods: ironmongery, ties of metal for binding, fixing elements not of metal; retail services in relation to the following goods: clothing for protection against accidents, working suits, work shoes, protective helmets; wholesale services in relation to the following goods: clothing for protection against accidents, working suits, work shoes, protective helmets; assistance in business management within the framework of a franchise contract; business advice and consultancy relating to franchising; assistance in product commercialization, within the framework of a franchise contract; providing assistance in the field of product commercialization; business management for shops; bill-posting; rental of vending machines; rental of advertising time on communication media; updating and maintenance of data in computer databases; shop window dressing; commercial administration of the licensing of the goods and services of others; administration of consumer loyalty programs; business management assistance; compilation of information into computer databases; consultancy regarding advertising communication strategies; business management consultancy; marketing; commercial information

and advice for consumers in the choice of products and services; organization of exhibitions for commercial or advertising purposes; organization of trade fairs for commercial or advertising purposes; procurement services for others [purchasing goods and services for other businesses]; commercial intermediation services; telemarketing services.

(260) AM 2026 134522 A  
 (800) 1862850  
 (151) 2025 05 12  
 (891) 2025 05 12  
 (731) ANDRES GIRO TEIXIDO  
 Calle 5TA. n° 7, Edificio Rey Luis, AP2-A,  
 Los Tres Ojos, 11605 SANTO DOMINGO  
 ESTE, Dominican Republic  
 (540)

**GFLOSS**

(591) Black, white  
 (511)  
 21 – Dental floss; dental cleaning articles; dental floss dispensers; devices for dental floss; interdental cleaning devices; interdental brushes for cleaning teeth; oral care sets consisting of toothbrushes and dental floss.

(260) AM 2026 134523 A  
 (800) 1862857  
 (151) 2025 05 09  
 (891) 2025 05 09  
 (731) Cilag GmbH International  
 Gubelstrasse 34, CH-6300 Zug, Switzerland  
 (540)

**DUALTO**

(591) Black, white  
 (511)  
 10 – Electrosurgical generator.

(260) AM 2026 134526 A  
 (800) 818859  
 (151) 2003 12 23  
 (891) 2025 06 17  
 (731) Bayerische Motoren Werke Aktiengesellschaft  
 Petuelring 130, 80809 München, Germany  
 (540)



(591) Black, white  
(531) 04.01.01; 22.05.10  
(554) მოცულობითი  
(511)

12 – Motor vehicles and their parts, included in this class; apparatus for locomotion by land, air or water.

14 – Precious metals and their alloys and goods in precious metals or coated therewith, included in this class; jewellery, precious stones; horological and chronometric instruments; key-rings included in this class.

(260) AM 2026 134527 A  
(800) 824101  
(151) 2003 10 09  
(891) 2025 06 16  
(731) TOYOTA MATERIAL HANDLING  
MANUFACTURING ITALY S.p.A.  
Via Persicetana Vecchia, 10, I-40132  
BOLOGNA, Italy

(540)

**CESAB**

(591) Black, white  
(511)  
7 – Elevating apparatus.

12 – Fork lift trucks.

37 – Maintenance, repairing and technical services connected with fork lift trucks included in this class.

(260) AM 2026 134528 A  
(800) 1055958  
(151) 2010 08 30  
(891) 2025 06 13  
(731) Tovarystvo z obmedzenoju vidpovidalnistju  
"Naukovo-vyrobnycha kompaniya "Shelf"  
vul. Vystavkova, 1-b, s. Chubynske,  
Boryspilskyi raion, Kyivska oblast 08321,  
Ukraine

(540)

 Shelf

(591) Black, white  
(531) 26.11.08; 27.05.01; 27.05.04; 27.05.21  
(511)

4 – Petrol; producer gas; gasoline; moistening oil; lubricating oil; motor oil; fuel gas; vaporized fuel mixtures; fuel; motor fuel; industrial oil.

7 – Drums (parts of machines); vacuum pumps (machines); clack valves (parts of machines); centrifugal pumps; suction machines for industrial purposes; electromechanical machines for chemical industry; degreasers (machines); control mechanisms for machines, engines or motors; pneumatic controls for machines,

motors and engines; valves (parts of machines); compressors (machines); compressed air pumps; pressure valves (parts of machines); superchargers; pumps (machines); pumps (parts of machines, engines or motors); vacuum pumps (machines); blowing machines for the compression, exhaustion and transport of gases; regulators (parts of machines); pressure regulators (parts of machines); turbocompressors; filters (parts of machines or engines); filtering machines.

9 – Gasoline pumps for service stations; gasoline gauges; remote control apparatus; igniting apparatus, electric, for igniting at a distance; electric installations for the remote control of industrial operations; dosage dispensers; quantity indicators; counters; manometers; revolution counters; fuel dispensing pumps for service stations; self-regulating fuel pumps; water level indicators; precision measuring apparatus.

(260) AM 2026 134529 A  
(800) 1059479  
(151) 2010 10 29  
(891) 2025 06 16  
(731) TOYOTA MATERIAL HANDLING  
MANUFACTURING ITALY S.p.A.  
Via Persicetana Vecchia, 10, I-40132  
BOLOGNA, Italy

(540)

 CESAB

(591) Green  
(531) 26.04.22; 27.05.01; 29.01.03  
(511)  
7 – Elevating apparatus.

12 – Fork lift trucks.

(260) AM 2026 134610 A  
(800) 1863456  
(151) 2025 05 14  
(891) 2025 05 14  
(731) SOREMARTEC S.A.  
Route de Trèves 16, L-2633 Senningerberg,  
Luxembourg

(540)



(591) Black, orange-red, blue, white and brown  
 (531) 01.15.15; 01.15.23; 01.15.24; 03.07.08;  
 03.07.24; 08.01.09; 08.01.11; 08.01.19;  
 08.01.20; 08.01.21; 08.03.01; 11.03.02;  
 27.03.01; 27.05.17; 29.01.15

(511)  
 30 – Pastry and confectionery; filled sponge cakes;  
 chocolate and chocolate-based products; edible ices;  
 ice cream; sorbets [ices].

(260) AM 2026 134623 A  
 (800) 1863678  
 (151) 2025 05 12  
 (891) 2025 05 12  
 (731) SLOBODIANIUK VIKTOR PETROVICH  
 Orekhovaya street, 2, Rudnytsya village,  
 Tulchinsky district, Vinnitsa region,  
 Ukraine

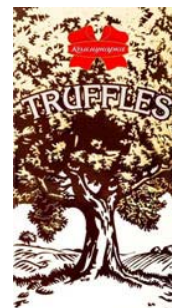
(540)  
**АРСЕНАЛ**

(591) Black, white  
 (531) 28.05  
 (511)  
 6 – Aluminium wire; anchors; anchor plates; tie plates;  
 framework of metal for building; ironmongery items;  
 sleeves [metal hardware]; hooks [metal hardware];  
 wire of common metal; wire of common metal alloys,  
 except fuse wire; soldering wire of metal; wire cloth;  
 wire gauze; iron wire; iron strip; pillars of metal for  
 building; posts of metal; sheets and plates of metal;  
 copper wire, not insulated; rods of metal for welding;  
 rods of metal for brazing; rods of metal for brazing  
 and welding; alloys of common metal; buildings,  
 transportable, of metal; silver solder; steel strip; hoop  
 steel; steel buildings; tape of metal for welding; solder  
 pastes; nails of metal.

7 – Abrasive wheel [parts of machines]; abrasive disc  
 [parts of machines]; electric welding machines for  
 metalworking; electrodes for welding machines; electric  
 arc welding apparatus; electric arc cutting apparatus;  
 soldering apparatus, gas-operated; welding machines,  
 electric; welding machines, gas-operated; soldering  
 irons, gas-operated; soldering irons, electric;  
 soldering apparatus, electric; soldering blow pipes,  
 gas-operated.

(260) AM 2026 134624 A  
 (800) 1863738  
 (151) 2025 02 04  
 (891) 2025 02 04  
 (731) Joint Venture Joint-Stock Company  
 "Kommunarka"  
 ul. Aranskaya 18, 220033 g. Minsk,  
 Belarus

(540)



(591) Red, white and shades of brown  
 (531) 05.01.05; 05.01.11; 09.01.10; 27.05.02; 28.05;  
 29.01.13

(511)  
 30 – Confectionery; confectionery for decorating  
 Christmas trees; peanut confectionery; almond con-  
 fectionery; sweets; fondants [confectionery]; cakes;  
 chocolate; all of the above products containing choco-  
 late truffle mass or having the taste or aroma of cho-  
 colate truffle.

(260) AM 2026 134625 A  
 (800) 1863776  
 (151) 2025 05 02  
 (891) 2025 05 02  
 (731) Carbolyz – Sociedade Unipessoal  
 Rua Serpa Pinto N° 103 B, R/C, Direito,  
 P-4490-680 PÓVOA DE VARZIM, Portugal

(540)



(591) Black, white  
 (531) 05.05.02; 05.05.20; 05.05.21; 26.01.15;  
 27.05.10

(511)  
 4 – Biofuels; coal; firewood; fuel pellets; briquettes.

(260) AM 2026 134626 A  
 (800) 1863781  
 (151) 2025 03 21  
 (891) 2025 03 21  
 (731) Shining 3D Tech Co., Ltd.  
 No.1398, Xiangbin Road, Wenyan, Xiaoshan  
 District, Hangzhou City, Zhejiang Province,  
 China

(540)



(591) Black, white  
 (531) 17.02.02; 26.15.25

(511)

7 – 3D printers; glass-working machines; casting [in-got] machines; optical cold working machines.

9 – Surveying apparatus and instruments; measuring apparatus and instruments; measuring instruments [surveying instruments]; inspecting apparatus and instruments; lasers, not for medical purposes; optical apparatus and instruments; computer software, recorded; stereoscopes; stereoscopic apparatus; holograms; scanners [data processing equipment]; 3D scanners; detecting apparatus and instruments; sounding apparatus and machines.

(260) AM 2026 134629 A

(800) 1863876

(151) 2025 04 22

(891) 2025 04 22

(731) Obschestvo s ogranichennoy otvetstvennostyu

TEREM

Nakhimovskij pr-kt, d. 47, et. 15, pom. I,

kom. 25, RU-117418 Moskva, Russian

Federation

(540)

**ROMMER**

(591) Black, white

(531) 27.05.17

(511)

7 – Pumps, included in this class.

11 – Radiators [heating]; central heating radiators; radiators, electric; electric water heaters; gas boilers; gas-fired water heaters.

17 – Flexible hoses, not of metal.

19 – Penstock pipes, not of metal; water-pipes, not of metal; gutter pipes, not of metal; ducts, not of metal, for ventilating and air-conditioning installations; drain pipes, not of metal; chimneys, not of metal; rigid pipes, not of metal, for building; sandstone pipes.

(260) AM 2026 134630 A

(800) 1863877

(151) 2025 05 05

(891) 2025 05 05

(731) REAL MADRID CLUB DE FUTBOL

Concha Espina, 1, E-28036 Madrid, Spain

(540)



(591) Black, white

(531) 24.01.03; 24.01.15; 24.01.18; 24.01.25;

24.09.01; 24.09.13; 27.05.22

(511)

3 – Soaps, essential oils, cosmetics, hair lotions, dentifrices, deodorants for personal use, eau de Cologne, perfumes and, in general, all types of perfumery and cosmetic products included in this class.

(260) AM 2026 134631 A

(800) 1863887

(151) 2025 05 14

(891) 2025 05 14

(731) KING QUENSON TARIM SANAYİ VE

TİCARET ANONİM ŞİRKETİ

DEMİRCİKARA MAH. 1419 SK. A BLOK

1 A 13, Muratpaşa, Antalya, Türkiye

(540)

**BLOOM MAX**

(591) Black, white

(531) 27.05.01

(511)

1 – Chemicals used in industry, science, photography, agriculture, horticulture and forestry; manures and soils; unprocessed artificial resins and unprocessed plastics; fire extinguishing compositions; adhesives not for medical, household and stationery purposes.

(260) AM 2026 134632 A

(800) 1863910

(151) 2025 06 16

(891) 2025 06 16

(731) Henkel AG & Co. KgaA

Henkelstr. 67, 40589 Düsseldorf, Germany

(540)

**UN-GLUED**

(591) Black, white

(511)

3 – Preparations for the conditioning, cleaning, tinting, dyeing, bleaching, fixing and waving of hair.

(260) AM 2026 134633 A

(800) 1863919

(151) 2025 05 12

(891) 2025 05 12

(731) "Delta Medical Promotions AG"

Oetenbachgasse 26, CH-8001 Zurich,

Switzerland

(540)

**SCHONEN**

**Иновации для здоровья нации**

(591) Black, white

(531) 28.05

(511)

3 – Non-medicated cosmetics and toiletry preparations; non-medicated dentifrices; perfumery, essential oils; antiperspirants [toiletries]; balms, other than for medical purposes; cotton wool for cosmetic purposes; cotton sticks for cosmetic purposes; deodorants for human beings or for animals; herbal extracts for cosmetic purposes; collagen preparations for cosmetic purposes; cosmetics for children; cosmetics for animals; beauty masks; cosmetic preparations for slimming purposes; cosmetic creams; hair lotions; lotions for cosmetic purposes; after-shave lotions; massage gels, other than for medical purposes; massage candles for cosmetic purposes; shaving soap; cakes of soap; antiperspirant soap; soap; micellar water; oils for toilet purposes; oils for cosmetic purposes; mouthwashes, not for medical purposes; cleansing milk for toilet purposes; cleansers for intimate personal hygiene purposes, non-medicated; gel eye patches for cosmetic purposes; pomades for cosmetic purposes; bath preparations, not for medical purposes; shaving preparations; depilatory preparations; nail care preparations; sun-tanning preparations [cosmetics]; make-up removing preparations; make-up preparations; breath freshening preparations for personal hygiene; cosmetic preparations for skin care; eye-washes, not for medical purposes; tissues impregnated with cosmetic lotions; sunscreen preparations; cosmetic dyes; phyto-cosmetic preparations; shampoos.

5 – Pharmaceuticals, medical and veterinary preparations; sanitary preparations for medical purposes; dietetic food and substances adapted for medical or veterinary use, food for babies; dietary supplements for human beings and animals; plasters, materials for dressings; material for stopping teeth, dental wax; disinfectants; preparations for destroying vermin; fungicides, herbicides; analgesics; anesthetics; antibiotics; anti-uric preparations; antiseptics; germicides; bacterial preparations for medical and veterinary use; bacteriological preparations for medical and veterinary use; balms for medical purposes; tobacco-free cigarettes for medical purposes; albuminous preparations for medical purposes; albuminous foodstuffs for medical purposes; biological preparations for veterinary purposes; biological preparations for medical purposes; bronchodilating preparations; vaccines; wadding for medical purposes; cotton sticks for medical purposes; vitamin preparations; mineral waters for medical purposes; dietary fibre; sanitary tampons; homogenized food adapted for medical purposes; hormones for medical purposes; disinfectants for hygiene purposes; deodorants, other than for human beings or for animals; infant formula; dietary supplements with a cosmetic effect; dietetic beverages adapted for medical purposes; mineral dietary supplements; plant extracts, other than essential oils, for pharmaceutical purposes; herbal extracts, other than essential oils, for medical purposes; elixirs [pharmaceutical preparations]; enzyme dietary supplements; febrifuges; greases for veterinary

purposes; greases for medical purposes; chewing gum for medical purposes; immunostimulants; insecticides; capsules for medicines; capsules made of dendrimer-based polymers, for pharmaceuticals; collagen for medical purposes; chemical contraceptives; medicated animal feed; depuratives; styptic preparations; cultures of microorganisms for medical or veterinary use; medicines for human purposes; medicines for veterinary purposes; drugs for medical purposes; medicines for dental purposes; medicated hair lotions; lotions for veterinary purposes; lotions for pharmaceutical purposes; medicated after-shave lotions; ointments for pharmaceutical purposes; massage gels for medical purposes; massage candles for therapeutic purposes; medicine cases, portable, filled; medical preparations for slimming purposes; insecticidal veterinary washes; antibacterial soap; disinfectant soap; medicated soap; lacteal flour for babies; milk ferments for pharmaceutical purposes; vitamin supplement patches; nicotine patches for use as aids to stop smoking; medicinal drinks; narcotics; medicinal infusions; nutraceutical preparations for therapeutic or medical purposes; cachets for pharmaceutical purposes; medicinal oils, other than essential oils; mouthwashes for medical purposes; pastilles for pharmaceutical purposes; babies' nappies; antioxidant pills; tanning pills; slimming pills; babies' diapers; diapers for pets; diapers for incontinence; by-products of the processing of cereals for dietetic or medical purposes; nutritional supplements; pomades for medical purposes; laxatives; pre-filled syringes for medical purposes; haemorrhoid preparations; chilblain preparations; diagnostic preparations for veterinary purposes; diagnostic preparations for medical purposes; bath preparations for medical purposes; organotherapy preparations; appetite suppressants for medical purposes; medicinal hair growth preparations; sterilizing preparations; medicated dentifrices; preparations of trace elements for human and animal use; preparations of microorganisms for medical or veterinary use; medicated toiletry preparations; anti-inflammatories; chemical preparations for the diagnosis of pregnancy; freeze-dried food adapted for medical purposes; sanitary pads; antiparasitic preparations; insect repellents; digestives for pharmaceutical purposes; solutions for contact lenses; medicated eye-washes; sedatives; wipes impregnated with disinfectants for hygiene purposes; tissues impregnated with pharmaceutical lotions; syrups for pharmaceutical purposes; soporifics; salts for medical purposes; steroids; stem cells for veterinary purposes; stem cells for medical purposes; suppositories; lozenges for pharmaceutical purposes; tonics [medicines]; smoking herbs for medical purposes; transplants [living tissues]; sanitary panties; pharmaceutical preparations for skin care; pharmaceuticals; ferments for pharmaceutical purposes; enzyme preparations for veterinary purposes; injectable dermal fillers; phytotherapy preparations for medical purposes; chemico-pharmaceutical preparations; chemical preparations for veterinary

purposes; chemical preparations for medical purposes; chemical preparations for pharmaceutical purposes; chemical reagents for medical or veterinary purposes; surgical implants comprised of living tissues; surgical dressings; diabetic bread adapted for medical use; medicated candies; sugar for medical purposes; medicinal tea; medicated shampoos.

10 – Diagnostic apparatus for medical purposes; body rehabilitation apparatus for medical purposes; veterinary apparatus and instruments; medical apparatus and instruments; dental apparatus and instruments; urological apparatus and instruments; surgical apparatus and instruments; massage apparatus; apparatus, devices and articles for nursing infants; sexual activity apparatus, devices and articles; obstetric apparatus; blood testing apparatus; apparatus for use in medical analysis; anaesthetic apparatus; apparatus for the treatment of deafness; physical exercise apparatus for medical purposes; resuscitation apparatus; physiotherapy apparatus; electric acupuncture instruments; contraceptives, non-chemical; droppers for medical purposes; lamps for medical purposes; protective masks for medical purposes; suture materials; furniture especially made for medical purposes; instrument cases for use by doctors; nanorobots for medical purposes; orthodontic appliances; orthopaedic articles; cushions for medical purposes; receptacles for applying medicines; belts for medical purposes; hearing protectors; dosage dispensers for medical use; artificial limbs; artificial eyes; dentures; robotic exoskeleton suits for medical purposes; clothing especially for operating rooms; surgical implants comprised of artificial materials; laser therapy helmets for treating alopecia; neural helmets for medical purposes; syringes for medical purposes.

35 – Advertising; business management, organization and administration; office functions; administration of consumer loyalty programs; market studies; opinion polling; demonstration of goods; administrative assistance in responding to requests for proposals [RFPs]; providing user reviews for commercial or advertising purposes; providing commercial information and advice for consumers in the choice of products and services; providing user ratings for commercial or advertising purposes; consultancy regarding advertising communication strategies; consultancy regarding public relations communication strategies; marketing; business intermediary services relating to the matching of potential private investors with entrepreneurs needing funding; media relations services; import-export agency services; public relations; commercial lobbying services; commercial intermediation services; wholesale services for pharmaceutical, veterinary and sanitary preparations and medical supplies; retail services for pharmaceutical, veterinary and sanitary preparations and medical supplies; sponsorship search; presentation of goods on communication media, for retail purposes; online advertising on a computer network;

consumer profiling for commercial or marketing purposes; sales promotion for others; promotion of goods and services through sponsorship of sports events; production of advertising films; television advertising.

(260) AM 2026 134634 A  
(800) 1863940

(151) 2025 05 27

(891) 2025 05 27

(731) Limited Liability Company "DNKOM"

4th Streletsky passage, house 4, building 1,  
floor 1-2, rooms 1-14, RU-127018 Moscow,  
Russian Federation

(540)



(591) Black, red, and gray

(531) 01.13.15; 29.01.13

(511)

42 – Water analysis; analysis of oil fields; chemical analysis; industrial design; technical project studies; oil-field surveys; engineering; meteorological information; clinical trials; material testing; textile testing; bacteriological research; biological research; geological research; cosmetic research; mechanical research; research in the field of physics; chemical research; research and development of new products for others; scientific research; scientific research in the field of environmental protection; underwater exploration; technical surveys; calibration [measuring]; quality control; scientific and technological services and research and design relating thereto; authenticating works of art; quality evaluation of wool; digitization of documents [scanning]; providing scientific information, advice and consultancy relating to carbon offsetting; geological prospecting; cloud seeding; consultancy in the field of energy-saving; chemistry services; scientific laboratory services; building inspection services [surveying]; industrial analysis and industrial research services; styling [industrial design].

44 – Medical equipment rental; rental of sanitary installations; veterinary services; hair implantation; pharmacy advice; massage; medical services; artificial insemination services; veterinary assistance; medical assistance; animal breeding; rehabilitation for substance abuse patients; blood bank services; health care; health counselling; chiropractic; obstetric and gynecology services; health spa services; hospital services; aromatherapy services; hygienic and beauty care for human beings or animals; homeopathic medicine services; rest home services; medical clinic services; services of medical centers, including dispensary services; medical analysis services for diagnostic and treatment purposes provided by medical laboratories; alternative medicine services; opticians' services; in vitro fertilization services; services of a psychologist; beauty salon services; sanatorium services; therapy services;

pharmacists' services to make up prescriptions; hospice services; health centre services; nursing care; animal grooming; physiotherapy; plastic surgery.

(260) AM 2026 134635 A

(800) 1864002

(151) 2025 03 26

(891) 2025 03 26

(731) Raytron Technology Co., Ltd.

Building C, International Science and Technology Innovation Center, Central Innovation Zone, Bajiao Bay, No. 3 Nanchang Street, Yantai Area, China (Shandong) Pilot Free Trade Zone, China

(540)



(591) Black, white

(531) 26.01.18

(511)

9 – Electric and electronic video surveillance installations; infrared detectors; gas testing instruments; infrared detection apparatus; photoelectric sensors; infrared sensors; alarms for the detection of inflammable gases; fire detectors; telescopes; thermal imaging cameras; distance measuring apparatus; infrared thermometers, not for medical purposes; baby monitors; security surveillance robots; endoscopic cameras for industrial purposes; outdoor surveillance cameras; electronic surveillance apparatus; monitoring apparatus, other than for medical purposes; video monitors; camcorders; cameras for smartphones; life-saving apparatus and equipment; telescopic sights; fire alarms; wearable video display monitors; infrared cameras; rear-view cameras for vehicles; blind spot cameras for cars; night vision goggles; optical apparatus and instruments; infrared thermal imaging cameras; smoke detectors.

(260) AM 2026 134636 A

(800) 702581

(151) 1998 11 06

(891) 2025 06 26

(731) Tikkurila Oyj

Heidehofintie 2, FI-01300 Vantaa, Finland

(540)

**VALTTI**

(591) Black, white

(511)

1 – Chemicals used in industry, science and photography as well as in agriculture, horticulture and forestry; unprocessed artificial resins, unprocessed plastics; manures; fire extinguishing compositions; tempering and soldering preparations; chemical substances

for preserving foodstuffs; tanning substances; adhesives used in industry.

2 – Paints, varnishes, lacquers; preservatives against rust and against deterioration of wood; colorants; mordants; raw natural resins; metals in foil and powder form for painters, decorators, printers and artists.

(260) AM 2026 134637 A

(800) 946728

(151) 2007 10 09

(891) 2025 06 25

(731) One Smart Star Netherlands B.V.

Prins Bernhardplein 200, NL-1097 JB Amsterdam, Netherlands

(540)



(591) Black, white

(531) 01.01.02; 01.01.10; 01.01.25; 24.17.03

(511)

35 – Management of databases containing short codes to enhance customer loyalty, communication and brand identity; bringing together and management of business information and contact information; providing directory services, as well as collecting and management of data therefor; services rendered in the field of automated data processing for companies.

38 – Providing and enabling access to communication networks by means of so-called short codes, thus enabling the optimization of the convergence of telecommunication networks; establishing of telecommunication connections and providing access to different communication channels, amongst other things for communication between and with enterprises, organizations and individuals.

(260) AM 2026 134638 A

(800) 1214530

(151) 2014 05 13

(891) 2025 06 26

(731) SGS Société Générale de Surveillance SA

Place des Alpes 1, CH-1201 Genève, Switzerland

(540)

**SGS ACADEMY**

(591) Gray (Pantone 424) and orange (Pantone 021)

(531) 27.05.01

(511)

41 – Education and training services, particularly by means of seminars, personal training, online courses mainly in the field of certification and relating to qua-

lity, management systems, energy and the environment, health and safety, social responsibility and food safety.

(260) AM 2026 134639 A  
 (800) 1324423  
 (151) 2016 09 05  
 (891) 2025 06 23  
 (731) Stada Arzneimittel AG  
 Stadastrasse 2-18, 61118 Bad Vilbel, Germany  
 (540)

## Mar

(591) Black, white  
 (511)  
 3 – Bleaching preparations and other substances for laundry use; cleaning, polishing, scouring and abrasive preparations; soaps; perfumery, essential oils, cosmetics, hair lotions; dentifrices.  
 5 – Pharmaceutical and veterinary preparations; sanitary preparations for medical purposes; pharmaceuticals; nasal rinsing, nasal sprays; solutions for nasal inhalation, gargling and rinsing; dietetic foods and substances adapted for medical or veterinary use, food for babies; dietary supplements for humans and animals; plasters, materials for dressings; material for stopping teeth, dental wax; disinfectants.  
 10 – Inhalers; medical devices and apparatus; aerosol dispensers for medical purposes; containers for administering pharmaceuticals, vaporizers for medical purposes.

(260) AM 2026 134640 A  
 (800) 1689439  
 (151) 2022 09 15  
 (891) 2025 06 26  
 (731) Beiersdorf AG  
 Beiersdorfstrasse 1-9, 22529 Hamburg,  
 Germany  
 (540)

## EPICELLINE

(591) Black, white  
 (511)  
 1 – Synthetic active agent for the manufacturing of and use in cosmetic, dermatological or medicated preparations; none of the aforesaid relating to products for gynaecological use.  
 3 – Cosmetic skin care preparations, excluding for gynaecological use.  
 5 – Dermatological and pharmaceutical skin care preparations, excluding for gynaecological use.

(260) AM 2026 134641 A  
 (800) 1758246  
 (151) 2023 06 27  
 (891) 2025 04 15  
 (731) NAWON FOOD AND BEVERAGE  
 COMPANY LIMITED  
 Commercial Service Apartment A0109,  
 Happy One Central Apartment, 38A, N8 Road,  
 Area 6, Phu Loi Ward, Ho Chi Minh City,  
 Viet Nam  
 (540)



(591) Green, red and white  
 (531) 02.09.14; 05.03.13; 05.03.15; 26.01.02;  
 26.01.03; 26.01.14; 26.01.15; 26.01.20;  
 27.03.11; 27.05.09; 29.01.13  
 (526) FOOD AND BEVERAGE  
 (511)  
 30 – Coffee; coffee beverages with milk; beverages with a coffee base; tea; tea-based beverages.  
 32 – Fruit juice; coconut water; carbonated water; energy drink; isotonic beverages; edible bird's nest juice being a non-alcoholic beverage not for medical purpose; concentrated fruit juices; smoothies; non-alcoholic fruit juice beverages; chia seed based beverages; aloe vera beverages, non-alcoholic; sparkling water; mineral water; flavoured mineral water.

(260) AM 2026 134642 A  
 (800) 1785184  
 (151) 2024 01 26  
 (891) 2025 06 11  
 (731) Huawei Technologies Co., Ltd.  
 Administration Building, Huawei Technologies  
 Co., Ltd., Bantian, Longgang District, 518129  
 Shenzhen, China  
 (540)

## Pura

(591) Black, white  
 (511)  
 9 – Computer memory devices; computer programs, recorded; computer keyboards; mouse [computer peripheral]; integrated circuit cards [smart cards]; notebook computers; laptop computers; bags adapted for laptops; sleeves for laptops; computer software applications, downloadable; tablet computers; scales; switchboards; transmitters of electronic signals; transmitting sets [telecommunication]; radios; modems; transponders; smartphones; digital telephone switching apparatus; cabinets for loudspeakers; loudspeakers; microphones; sound transmitting apparatus; television

apparatus; camcorders; headphones; portable media players; digital photo frames; earphones; cameras [photography]; gas testing instruments; optical lenses; materials for electricity mains [wires, cables]; integrated circuits; electronic chips; battery chargers; batteries, electric; computer hardware; mobile power supply [rechargeable batteries]; smartglasses [data processing apparatus]; smartwatches [data processing apparatus]; wearable activity trackers; covers for smartphones; cases for smartphones; selfie sticks [hand-held monopods]; connected bracelets [measuring instruments]; large-screen liquid crystal displays [LCDs]; electronic pocket diaries; flat panel display screens; liquid crystal display [LCD] screens; intercoms; car televisions; video monitor; electronic pens; flexible flat panel displays for computers; stands adapted for tablet computers; video printers; holders adapted for mobile phones; USB cables; USB cables for cellular phones; digital door locks; central alarms; security tokens [encryption devices]; covers for tablet computers; black boxes [data recorders]; interactive touchscreen terminals; electronic sheet music, downloadable; smart rings (data processing apparatus); downloadable mobile phone software applications; scales with body mass analysers; bathroom scales; protective films adapted for smartphones; electric and electronic effects units for musical instruments; audio interfaces; equalizers [audio apparatus]; virtual reality headsets; dashboard cameras; set-top boxes; thermal imaging cameras; biochips; personal digital assistants [PDAs]; computer software platforms, recorded or downloadable; thin client computers; hand-held electronic dictionaries; computer screen saver software, recorded or downloadable; downloadable graphics for mobile phones; wearable computers; portable digital electronic scales; selfie sticks for mobile phones; wrist mounted smart phone; monitoring apparatus, other than for medical purposes; security surveillance robots; wearable video display monitors; selfie lenses; laboratory robots; teaching robots; stylus pens for touchscreen devices; computer programs, downloadable; downloadable emoticons for mobile phones; telecommunication apparatus in the form of jewellery; network communication devices; computer operating programs, recorded; computer programs [downloadable software]; computer software, recorded; touch screen pens; humanoid robots having communication and learning functions for assisting and entertaining people.

(260) AM 2026 134643 A  
 (800) 1848383  
 (151) 2024 12 28  
 (891) 2025 05 17  
 (731) Zhejiang Xingyue Sewing Equipment Co., Ltd.  
 882# Jidong Road, Huandong Street, Zhuji  
 City, 311831 Zhejiang Province,  
 China

(540)



(591) Black, white  
 (531) 27.05.01; 28.03  
 (511)

7 – Tambours for embroidery machines; sewing machine transmission pedal; pedal drives for sewing machines; sewing machine; industrial sewing machine table; stitching machines; overlock sewing machine; hosiery machine; machines for the textile industry; sliders for knitting machines.

(260) AM 2026 134708 A  
 (800) 1864632  
 (151) 2025 02 17  
 (891) 2025 02 17

(731) Strojirenský zkušební ústav, s.p.  
 Hudcova 424/56b, CZ-621 00 Brno, Medlánky,  
 Czech Republic

(540)



(591) Black, white  
 (531) 26.01.18; 27.01.25; 27.05.01; 27.05.19;  
 27.05.22; 27.05.24

(511)  
 16 – Printed matter, bulletins (printed matter), printed matter for instructional purposes, printed publications, educational publications, printed matter, in particular technical standards, technical and economic information in the field of product quality, test methodologies and quality management and control systems.

35 – Advertising, marketing and promotional services, outsourcing of business administration, information and expert testimony relating to companies and businesses, personality testing for recruitment purposes, tests to determine suitability for employment, psychological testing for employee selection, human resource management and administration, clerical and administrative services, computerized document management.

41 – Training and education, namely preparation of training in the field of aquis communautaire (regional policy), protection of public interests – consumer protection, compliance assessment in the european union and the czech republic, product liability, general product safety.

42 – Approval, evaluation, certification and inspection of products, testing, analysis and evaluation of the goods and services of others for certification purposes,

quality management services, namely quality accreditation and assessment services, technical supervision and inspection in the field of gas equipment and accessories, production machinery and equipment, machinery for mining activities, such as reinforcing, metal forming and casting machines, machinery assemblies, safety components of machinery, tools and implements, metallurgical products, pressure vessels and apparatus, lifting apparatus, lifts, low voltage electrical equipment, medical equipment, personal protective equipment, products and equipment for construction, handling, transport and transportation services and storage, fire extinguishers, security equipment, locks and accessories, cleaning machines and equipment for municipalities, equipment for automobile repair shops, equipment for garages, household and kitchen supplies and utensils, furniture, interior furnishings, office space, sports equipment, leisure goods, toys, equipment for playgrounds and sports centers, vehicles for children, calibration [measuring], material testing and analysis, product safety testing, design of machines, apparatus, tools or systems assembled from said machines, apparatus and tools, technological advice and consultancy on heating and environmentally friendly equipment and apparatus, mechanical equipment, electrical equipment and quality control systems, design and development of computer hardware and software, quality testing and audits within the framework of the authorisation granted, certification of the suitability of products for buildings and parts of thereof, standardisation activities in selected engineering fields, provision of technological information, namely in the field of VTEI interdisciplinary for product quality and testing methods and the sectoral information for fuel appliances, provision of design work, verification and calibration of selected measuring instruments.

(260) AM 2026 134709 A  
 (800) 1864669  
 (151) 2025 04 15  
 (891) 2025 04 15  
 (731) Concentrix CVG Customer Management  
 Delaware LLC  
 201 East Fourth Street, Suite 200, Cincinnati  
 OH 45202, USA  
 (540)

## IX WISDOM

(591) Black, white  
 (526) IX  
 (511)  
 9 – Downloadable software for providing customer service assistance; downloadable and recorded software for facilitating interaction and communication between humans and artificial intelligence platforms; downloadable and recorded software featuring an artificial intelligence component or module for solving problems in the field of customer service; downloa-

dable and recorded computer software for artificial intelligence applications for the personalization of software applications and computer hardware; downloadable and recorded software for machine learning and data analytics in customer service; downloadable cloud-based software for AI-driven customer service solutions; downloadable and recorded software for managing and controlling AI-powered robotics and humanoid robots providing customer services; downloadable and recorded software for enabling offline and online AI-powered humanoid robot operations, including autonomous service delivery in physical environments; downloadable software for real-time monitoring, control, and optimization of AI-powered humanoid robots in customer service roles; downloadable software for creation, collection, curation, delivery, retrieval, publication, and governance of digital content; downloadable software for real-time monitoring of customer service platforms; downloadable software for real-time language translation for written communications such as chat, messaging, and SMS; downloadable software for language translation for written communications such as chat, messaging, SMS, and email; downloadable software for language translation.

35 – Outsource service provider in the field of customer relationship management; business advisory services in digital transformation; company communication services in the nature of customer experience solutions, namely, customer relationship management services; business efficiency expert services; business research; providing outsourcing services in the field of managing customer relations; customer relationship management services; outsourcing service provider in the field of customer support and analysis being customer relationship management services; contact service management for others by managing end customer interactions across channels spanning the entire customer lifecycle; assistance, advisory services, and consultancy with regard to business customer analysis powered by AI; business consulting services related to AI-driven business transformation; business advisory services for the integration of AI-powered robotics and humanoid robots in customer service environments; business management and business operations advisory services related to the use of AI-powered humanoid robots for autonomous customer service delivery in both online and offline environments.

42 – Software as a service (SaaS) services featuring software for assisting with customer service; software as a service (SaaS) services featuring software using artificial intelligence for assisting with customer service; providing temporary use of online non-downloadable chatbot software for customer service; providing temporary use of online non-downloadable chatbot software using artificial intelligence for virtual agent or virtual assistant functions for customer service; software as a service (SaaS) services featuring sof-

ware for enhancing engagement by customer contact centers and call centers by using human and artificial intelligence to provide more efficient customer service, automation, analytics, agent guidance, and increased accuracy and quality of information delivered; providing temporary use of online non-downloadable software using artificial intelligence for providing real-time assistance for agents at contact centers, improving response times and call handle times for agents at contact centers, and improving efficiency and quality of agent responses at contact centers; providing online non-downloadable software for enabling users to interface with multiple platforms in an abstracted manner; providing online non-downloadable software for integrating, interacting with, and abstracting various third-party services to enable users to interface with multiple platforms; consultation services in the field of designing, implementing, and using software for the integration, interaction, and abstraction of third-party platforms; computer software consulting services featuring advice and support in the field of artificial intelligence integration; providing online non-downloadable software for machine learning and natural language processing; providing online non-downloadable software for developing neural networks; artificial intelligence as a service (AIaaS) services featuring software using artificial intelligence (AI) for use in database management, machine learning, translation, and analytics; continuous integration and deployment for AI and software platforms in the nature of updating and maintenance of computer software; providing online non-downloadable software for managing AI-powered humanoid robots in physical customer service roles, including logistics, maintenance, and customer interaction; software as a service (SaaS) services featuring software for AI-powered robotics and humanoid robots designed to perform both online and offline customer services; providing online non-downloadable software for monitoring, controlling, and optimizing AI-powered humanoid robots in real-world customer service environments; computer software consultation services related to AI-powered robotics and humanoid robots for enhancing customer experience through both digital and physical channels; providing temporary use of online non-downloadable software for creation, collection, curation, delivery, retrieval, publication, and governance of digital content; providing temporary use of online non-downloadable software for real-time monitoring of customer service platforms; providing temporary use of online non-downloadable software for real-time language translation for written communications such as chat, messaging, and SMS; providing temporary use of online non-downloadable software for language translation for written communications such as chat, messaging, SMS, and email; providing temporary use of online non-downloadable software for language translation.

- (260) AM 2026 134710 A
- (800) 1864680
- (151) 2025 03 07
- (891) 2025 03 07
- (731) FLORIM CERAMICHE – SOCIETA' PER AZIONI SOCIETA' BENEFIT  
ABBREVIABILE IN: "FLORIM S.P.A. SB"  
VIA CANALETTO 24, Frazione SPEZZANO,  
I-41042 FIORANO MODENESE (MO), Italy

(540)



- (591) Black, white
- (531) 26.04.19; 26.04.22; 27.05.01; 27.05.10
- (511)

19 – Building materials, not of metal; building stone; granite; artificial stone; ceramic tiles; marble; rubber flooring; spackling compound; floor tiles, not of metal; non-metallic tiles; mosaics for building; building panels, not of metal; coverings, not of metal, for building; roofing, not of metal, for building; tiles, not of metal, for building; ceramic floor tiles; wooden flooring; floors, not of metal; floor boards, not of metal; slabs for wall cladding, not of metal; non-metallic tiles for raised and self-laying flooring; paving stones for raised and self-laying flooring; wainscoting, not of metal; paving blocks, not of metal; building panels, not of metal; swimming pools, not of metal, and their parts and fittings; construction components of non-metallic materials for facade, floors, swimming pools and water areas; cladding for ventilated facades and raised flooring; gratings, not of metal, for bathrooms and swimming pool areas; non-metallic drainage channels; overflow channels, non-metallic edges for swimming pools; artistic mosaic tiles, not of metal, for building; laminate flooring, not of metal.

20 – Coatstands; drawers being furniture parts; beds; furniture shelves; display stands; work surfaces; glass cabinets; doors for furniture; mirrors (silvered glass); racks being furniture; wardrobes; furniture; picture frames; screens being furniture; mobile partitions being furniture; bathroom furniture; furniture for kitchens; countertops for kitchens; countertops for furniture; counter tops for use with sinks; counters being tables; tables; seats; desks; bed heads; fronts of cupboards; fitted cupboards; chests; dressers; screens for fireplaces being furniture; removable sink covers; shelves; furniture panels; pedestals for vases; magazine racks; umbrella stands; steps [ladders], not of metal; trays, not of metal.

(260) AM 2026 134713 A  
 (800) 1864727  
 (151) 2025 04 04  
 (891) 2025 04 04  
 (731) NHAT NHAT COMPANY LIMITED  
 No. 272 Le Trong Tan, Khuong Mai Ward,  
 Thanh Xuan District, Ha Noi City, Viet Nam  
 (540)

**TAMTAM**

(591) Black, white  
 (511)  
 5 – Pharmaceuticals; functional foods; nutritional foods for medical use; pharmaceutical preparations for skin; intimate wash contains medicinal ingredient.  
 35 – Wholesale, retail services featuring pharmaceuticals, pharmaceutical substances, oriental medicines, nutritional foods for medical use, functional foods, pharmaceutical preparations for the skin use, medicated creams for softening and smoothing skin, herbal baths for children for medical use, medical equipment and instruments, plasters for medical use, intimate wash contains medicinal ingredient, condoms, contraceptive devices, pregnancy test strips, pregnancy test pens, disposable syringes, infusion lines.

(260) AM 2026 134721 A  
 (800) 1865221  
 (151) 2025 02 24  
 (891) 2025 02 24  
 (731) Euro Games Technology Ltd.  
 6 Panorama Sofia Str., Richhill Business  
 Center, ground floor, Vitosha Region,  
 BG-1766 Sofia, Bulgaria  
 (540)



(591) Yellow, red, white and black  
 (531) 01.15.03; 27.03.12; 27.05.03; 27.07.02;  
 29.01.14  
 (511)  
 9 – Operating computer software for main frame computers; monitors (computer hardware); computer hardware; apparatus for recording images; monitors (computer programs); computer game programs; recorded computer game programs; apparatus for recording, transmission or reproduction of sound or images; communications servers (computer hardware); electronic components for gambling machines; computer application software featuring games and gaming; computer software for the administration of on-line games and gaming; computer hardware for games and gaming; computer systems; computer operating system software; computer terminals; interactive terminals; multimedia terminals; electronic terminals for generating lottery tickets; interactive touch screen terminals; computer touchscreens; electronic

display panels; liquid crystal display screens; digital signage display panels; multimedia software; multimedia apparatus and instruments; interactive multimedia software for playing games; computer screens; lcd large-screen displays; liquid crystal displays [lcds] for home theatres; media streaming software; computer application software for streaming audio-visual media content via the internet; computer gaming software; software; computer software packages; computer software; recorded; software drivers; virtual reality software; games software; entertainment software for computer games; computer programs for network management; electronic lottery tickets; computer software platforms; operating systems; interactive computer systems; operating system programs; computer game software for use with on-line interactive games; interactive casino games provided through a computer or mobile platform; electronic ticket examination machines; software for slot machines, betting software, software for video slot games, for casino games, for gambling and bingo games, provided online or through computer networks and that can be played on any type of computer device, including arcade games, personal computers, portable devices and mobile phones; computer hardware and software for gambling, gambling machines, gambling games on the internet and via telecommunication network.

28 – Gaming machines for gambling; chips for gambling; mah-jong; arcade games; gambling machines operating with coins, notes and cards; games; electronic games; parlor games; gaming chips; gaming tables; slot machines [gaming machines]; LCD game machines; slot machines and gaming devices; coin-operated amusement machines; roulette chips; poker chips; chips and dice [gaming equipment]; gaming equipment for casinos; roulette tables; gaming roulette wheels; casino games; gambling machines and amusement machines, automatic and coin-operated; coin-operated amusement machines with or without the possibility of gain; boxes for coin-operated amusement machines, slot machines and gaming machines; electronic or electrotechnical amusement machines and apparatus, gaming machines, coin-operated entertainment machines; housings for coin-operated amusement machines, gaming equipment, gaming machines, machines for gambling; electropneumatic and electrical gambling machines (slot machines); lottery games; electronic targets for games and sports; parlor game equipment and accessories therefor, included in this class, in particular game tokens, chips and marbles; parlor game apparatus and equipment, and accessories therefor, included in this class, in particular electronic targets, backgammon games, scratch cards, playing cards, lottery cards, dice; lottery tickets; printed lottery tickets; lottery scratch cards; scratch cards for playing lottery games.

41 – Gambling; gaming services for entertainment purposes; casino, gaming and gambling services; training in the development of software systems; provision of gaming equipment for gambling halls; providing casino equipment [gambling]; gaming machine entertainment services; providing casino facilities [gambling]; amusement arcade services; games equipment rental; rental of gaming machines; providing amusement arcade services; rental of gaming machines with images of fruits; editing or recording of sounds and images; sound recording and video entertainment services; hire of sound reproducing apparatus; provision of gaming equipment for casinos; providing of casino facilities; online gambling services; entertainment services related to operation of amusement arcades, on-line casinos and on-line betting services via websites; online interactive entertainment; on-line casino services; online game services through mobile devices; providing online entertainment in the nature of game tournaments; providing on-line information in the field of computer gaming entertainment; sports betting services; online sports betting services; lottery services; organization of lotteries; conducting lotteries; prize draws [lotteries]; conducting lotteries for others; providing slot machine parlors; rental of slot machines [gaming machines]; providing online games and games of chance.

(260) AM 2026 134722 A  
 (800) 1865223  
 (151) 2025 01 31  
 (891) 2025 01 31  
 (731) Unilever Rus, LLC  
 Sergey Makeev str., 13, RU-123022 Moscow,  
 Russian Federation  
 (540)

## Tiswell

(591) Black, white  
 (511)

3 – Dental bleaching gels; teeth whitening pens; toothpaste; breath freshening strips; teeth whitening strips; denture polishes; mouthwashes, not for medical purposes; preparations for cleaning dentures; breath freshening preparations for personal hygiene; breath freshening sprays; dentifrices.

21 – Battery-powered oral irrigators for household purposes; electric oral irrigators for household purposes; cordless oral irrigators for household purposes; apparatus for cleaning teeth and gums using high-pressure water for home use; heads for electric toothbrushes; toothpick holders; toothpicks; material for brush-making; floss for dental purposes; toothbrush organizers for personal use; electronic toothbrush organizers for personal use; toothbrush holders, not of paper or textile; oral cleaning devices, including for children; pads for cleaning; toothbrushes; toothbrush-

hes, electric; toothbrushes for children, including fingerstalls.

(260) AM 2026 134723 A  
 (800) 1865224  
 (151) 2025 02 24  
 (891) 2025 02 24  
 (731) Euro Games Technology Ltd.  
 Panorama Sofia Str. 6, Richhill Business  
 Center, ground floor, Vitosha Region,  
 BG-1766 Sofia, Bulgaria

(540)



(591) Yellow, orange, green, brown, white and black  
 (531) 09.01.15; 27.05.01; 27.05.03; 29.01.15  
 (511)

9 – Operating computer software for main frame computers; monitors (computer hardware); computer hardware; apparatus for recording images; monitors (computer programs); computer game programs; recorded computer game programs; apparatus for recording, transmission or reproduction of sound or images; communications servers (computer hardware); electronic components for gambling machines; computer application software featuring games and gaming; computer software for the administration of on-line games and gaming; computer hardware for games and gaming; computer systems; computer operating system software; computer terminals; interactive terminals; multimedia terminals; electronic terminals for generating lottery tickets; interactive touch screen terminals; computer touchscreens; electronic display panels; liquid crystal display screens; digital signage display panels; multimedia software; multimedia apparatus and instruments; interactive multimedia software for playing games; computer screens; lcd large-screen displays; liquid crystal displays [lcds] for home theatres; media streaming software; computer application software for streaming audio-visual media content via the internet; computer gaming software; software; computer software packages; computer software, recorded; software drivers; virtual reality software; games software; entertainment software for computer games; computer programs for network management; electronic lottery tickets; computer software platforms; operating systems; interactive computer systems; operating system programs; computer game software for use with on-line interactive games; interactive casino games provided through a computer or mobile platform; electronic ticket examination machines; software for slot machines, betting software, software for video slot games, for casino games, for gambling and bingo games, provided online or through computer networks and that can be played on any type of computer device, including arcade games, personal computers, portable devices and mobile phones;

computer hardware and software for gambling, gambling machines, gambling games on the internet and via telecommunication network.

28 – Gaming machines for gambling; chips for gambling; mah-jong; arcade games; gambling machines operating with coins, notes and cards; games; electronic games; parlor games; gaming chips; gaming tables; slot machines [gaming machines]; LCD game machines; slot machines and gaming devices; coin-operated amusement machines; roulette chips; poker chips; chips and dice [gaming equipment]; gaming equipment for casinos; roulette tables; gaming roulette wheels; casino games; gambling machines and amusement machines, automatic and coin-operated; coin-operated amusement machines and / or electronic coin-operated amusement machines with or without the possibility of gain; boxes for coin-operated amusement machines, slot machines and gaming machines; electronic or electrotechnical amusement machines and apparatus, gaming machines, coin-operated entertainment machines; housings for coin-operated amusement machines; gaming equipment, gaming machines, machines for gambling; electropneumatic and electrical gambling machines (slot machines); lottery games; electronic targets for games and sports; parlor game equipment and accessories therefor, included in this class, in particular game tokens, chips and marbles; parlor game apparatus and equipment, and accessories therefor, included in this class, in particular electronic targets, backgammon games, scratch cards, playing cards, lottery cards, dice; lottery tickets; printed lottery tickets; lottery scratch cards; scratch cards for playing lottery games.

41 – Gambling; gaming services for entertainment purposes; casino, gaming and gambling services; training in the development of software systems; provision of gaming equipment for gambling halls; providing casino equipment [gambling]; gaming machine entertainment services; providing casino facilities [gambling]; amusement arcade services; games equipment rental; rental of gaming machines; providing amusement arcade services; rental of gaming machines with images of fruits; editing or recording of sounds and images; sound recording and video entertainment services; hire of sound reproducing apparatus; provision of gaming equipment for casinos; providing of casino facilities; online gambling services; entertainment services related to operation of amusement arcades, online casinos and on-line betting services via websites; online interactive entertainment; on-line casino services; online game services through mobile devices; providing online entertainment in the nature of game tournaments; providing on-line information in the field of computer gaming entertainment; sports betting services; online sports betting services; lottery services; organization of lotteries; conducting lotteries; prize draws [lotteries]; conducting lotteries for others; providing slot machine parlors; rental of slot machi-

nes [gaming machines]; providing online games and games of chance.

(260) AM 2026 134724 A  
 (800) 661786  
 (151) 1996 09 30  
 (891) 2025 06 04  
 (731) JOINT STOCK COMPANY "FARMAK"  
 63, st. Kyrylivska, Kyiv 04080, Ukraine  
 (540)

## Нафтизин Naphthyzinum

(591) Black, white  
 (531) 27.05.01; 28.05  
 (511)  
 5 – Chemical preparations for pharmaceutical use.

(260) AM 2026 134788 A  
 (800) 1865645  
 (151) 2025 06 05  
 (891) 2025 06 05  
 (731) AGRIMATCO LIMITED  
 Gladstonos 114, Oasis Center, Floor 3,  
 CY-3032 Limassol, Cyprus  
 (540)

## AGRIMATCO

(591) Black, white  
 (511)  
 1 – Chemicals for use in forestry, except fungicides, herbicides, insecticides and parasiticides; fertilizers; fertilizing preparations.  
 5 – Pesticides.  
 7 – Agricultural implements, other than hand-operated; agricultural machines; harvesting machines; mowing and reaping machines.  
 8 – Agricultural forks [hand tools]; agricultural implements, hand-operated.  
 11 – Drip irrigation emitters [irrigation fittings].  
 31 – Seedlings; seeds for planting; plant seeds.  
 35 – Wholesale services for pharmaceutical, veterinary and sanitary preparations and medical supplies; retail services for pharmaceutical, veterinary and sanitary preparations and medical supplies.

(260) AM 2026 134789 A  
 (800) 1865652  
 (151) 2025 04 16  
 (891) 2025 04 16  
 (731) Barilla G. e R. Fratelli – Società per Azioni  
 Via Mantova 166, I-43122 Parma PR, Italy

(540)



(591) Bronze

(531) 26.01.20; 27.05.10; 29.01.11

(511)

30 – Coffee; tea; cocoa and coffee substitutes; rice; tapioca and sago; flour and preparations made from cereals; bread; pastry; confectionery; edible ices; sugar; honey; golden syrup; yeast; baking powder; salt; mustard; vinegar; sauce (condiments); spices; ice; oat-based food; farinaceous foods; starch for food; anised; star aniseed; seasonings; coffee flavorings (flavourings); flavourings (other than essential oils); plant-based flavourings, other than essential oils, for beverages; flavourings, other than essential oils, for cakes; oatmeal; high-protein cereal bars; stick liquorice (confectionery); cocoa-based beverages; coffee-based beverages; chocolate-based beverages; tea-based beverages; baking soda (bicarbonate of soda for cooking purposes); petit-beurre biscuits; biscuits; malt biscuits; bonbons; brioches; puddings; cocoa; cocoa beverages with milk; coffee beverages with milk; coffee (unroasted -); cinnamon (spice); caramels; condiments; crackers; couscous (semolina); sponge cake; wheat flour; flour; fruit jellies (confectionery); baking powder; macaroni; mayonnaise; rusks; unleavened bread; breadcrumbs; bread rolls; pasta; pesto (sauce); pizza; cereal preparations; ravioli; table salt; tomato sauce; soya sauce; dressings for salad; sandwiches; semolina; hominy grits; cereal-based snack food; rice-based snack food; sorbets (ices); spaghetti; pasta sauce; noodles; tarts; vermicelli (noodles); saffron (seasoning); ginger (spice).

(260) AM 2026 134790 A

(800) 1865709

(151) 2025 05 19

(891) 2025 05 19

(731) Midea Group Co., Ltd.

B26-28F, Midea Headquarter Building, No.6  
Midea Avenue, Beijiao, Shunde, Foshan,  
Guangdong, China

(540)

## INSTA-FIT Master

(591) Black, white

(511)

11 – Cooking apparatus and installations; refrigerators; freezers; cooling installations and machines; refrigerating apparatus and machines; refrigerating cabinets; wine cellars, electric; smart refrigerators; air-conditioning installations; disinfectant apparatus.

(260) AM 2026 134791 A

(800) 1865745

(151) 2025 04 29

(891) 2025 04 29

(731) L.T.E. LIFT TRUCK EQUIPMENT S.P.A.

VIA CARAVAGGIO 6 FRAZ. S.GIOVANNI,  
I-44020 OSTELLATO (FE), Italy

(540)



(591) Red

(531) 26.11.02; 26.11.06; 26.11.12; 27.05.01;  
29.01.01

(511)

7 – Motors, other than for land vehicles; machines and machine tools; lifting apparatus; machine coupling and transmission components (except for land vehicles); derricks; platform truck lifts; control mechanisms for machines, engines or motors; driving devices for machines; elevator chains [parts of machines]; machine wheels; cylinders for machines; cylinders for motors and engines; pistons for cylinders; lift cylinders.

9 – Batteries; batteries for vehicles; hydrogen-powered batteries.

12 – Apparatus for locomotion by land, air or water; vehicles; trolleys; forklift trucks; platform trucks; pallet transfer trucks; forks for fork lift trucks; casters for trolleys [vehicles]; struts (non-metallic -), parts of vehicles; suspension struts [vehicle parts].

37 – Assembly [installation] of parts for vehicles; assembly [installation] of accessories for vehicles; advisory services relating to vehicle repair; advisory services relating to vehicle maintenance; vehicle maintenance; machinery installation, maintenance and repair; maintenance and repair of lifts; maintenance, servicing, tuning and repair of motors; forklift trucks repair services.

41 – Conducting workshops [training] relating to automotive engine maintenance; arranging and conducting of workshops [training]; provision of training courses; training services relating to design; arranging of training courses; organisation of seminars relating to training; publication of training manuals; education and instruction.

42 – Design services; design of prototypes; technological design services; design of land vehicles; vehicle design services; design of land vehicle parts; conformance testing services; testing services.

(260) AM 2026 134792 A

(800) 1865804

(151) 2025 03 20

(891) 2025 03 20

(731) Focus Arkadiusz Matejko

ul. Domańskiego 7/23, PL-77-100 Bytów,  
Poland  
(540)

## i-D Tokyo

(591) Black, white  
(511)

9 – Optical apparatus and instruments; optical goods; spectacles [optics]; sunglasses, sports glasses, swim goggles; eyeglass frames; spectacle lenses; correcting lenses; contact lenses; containers for contact lenses; optical lenses; spectacle frames; accessories for optical glasses; eyeglass chains; pince-nez cords; fitted cases for spectacles; cases for use with contact lenses; attachments for spectacles, namely clip-on sunglasses and spectacle attachments for use when driving, using a computer, or fishing; aids for the visually impaired; sight magnifiers; bars for magnifying lines of text; monoculars; video magnifiers; binoculars; spotting scopes; parts and fittings for the aforesaid goods (not included in other classes); optical filters; side guards for eyeglasses; optical glass.

(260) AM 2026 134793 A

(800) 1865892

(151) 2025 04 17

(891) 2025 04 17

(731) Mountain Wolf Holding s.r.o.

Vajnorská 100/B, SK-831 04 Bratislava,  
Slovakia

(540)



(591) Black and white

(531) 03.01.08; 03.01.16; 26.01.03; 26.01.15

(511)

9 – Computer software, recorded, for processing financial transactions; computer software, recorded, for cross blockchain transfers; downloadable computer software for managing crypto asset transactions using blockchain technology; downloadable computer software applications for minting nonfungible tokens (NFTs); computer software, recorded; computer software platforms, recorded or downloadable to carry out several types of payments and debt transactions in the integrated mobile phone environment and in the web environment; computer software, recorded, for blockchain technology; computer software, recorded, for e-commerce; computer software, recorded, for electronic payment; computer software, recorded, for developing, building, and operating consumer blockchain applications; computer software, recorded, for electronic trading of virtual currency; computer software, recorded, for trading securities and assets; computer software, recorded, for day trading; downloadable cryptographic keys for receiving and spending crypto assets; computer software, recorded, for arranging on-

line transactions; computer software, recorded, for facilitating electronic payments; security tokens (encryption devices).

35 – Provision of an online marketplace for buyers and sellers of goods and services; presentation of financial products on communication media, for retail purposes; compiling indexes of information for commercial or advertising purposes; business inquiries; providing business information; commercial intermediation services; negotiation of business contracts for others; administration of loyalty rewards programs; administration of consumer loyalty programs; sales promotion through customer loyalty programs; advertising; online advertising on a computer network; business management; business administration; office functions.

36 – Computerised financial services; providing financial information; electronic funds transfer; financial trading on the foreign exchange; exchanging money; conducting of financial transactions (financial services); electronic funds transfer provided via blockchain technology; financial exchange of crypto assets; e-wallet payment services; financial services; financial exchange agency services; electronic financial trading services; financial investment; personal financial services; finance services for natural persons; financial services relating to business; providing financial information via a website; financial consultancy; administration of financial affairs; financial trading of cryptocurrency; monetary services; financial transactions via blockchain; money exchange and transfer (monetary services); securities brokerage; providing of financial services via the Internet; transfer of virtual currencies; currency transfer services (monetary services); providing information and analysis in the field of financial investments; financial analysis; trading on the commodity exchange; trading on the financial exchange; capital investment; stock brokerage services; stocks and bonds brokerage; management of mutual funds; trusteeship; asset management in cryptocurrencies; management of financial assets; account management services for securities brokerage (financial services); advisory services relating to financial assets management; management of digital assets (financial services); securities management; management of transferable securities; investment services relating to transferable securities; management of collective securities portfolios; brokerage of securities; securities trading services; automated securities brokerage; financial securities exchange services; trading on the financial exchange; electronic transfer of cryptocurrency; settlement of transactions fees (financial services); settlement of business fees (financial services); financial clearing; issuing of coins of value; issuance and redemption of antique coins; issuing of coins of value as part of incentives; issuing of coins of value to reward customers for loyalty; issuing of coins of value in the form of gift vouchers; issuing of coins of

value as part of a customer loyalty program; financial partner services; electronic payment services; financial payment services; providing of payment services; credit services; processing of electronic payment transactions; financial transfers and transactions, and payment services; financial evaluation (insurance, banking, real estate); financial management; financial research.

42 – Technological research; electronic data storage via blockchain; certification of data via blockchain; providing temporary use of on-line non-downloadable software for processing electronic payments; software as a service (SaaS); providing online non-downloadable computer software; hosting software platforms for transactions on the Internet; user authentication services using blockchain technology; providing on-line non-downloadable computer software for minting non-fungible tokens (NFTs).

(260) AM 2026 134794 A

(800) 1865917

(151) 2025 05 29

(891) 2025 05 29

(731) LIMITED LIABILITY COMPANY "CLEROM UKRAINE"

vul. Svobody, 30 A, s. Ivashkivtsi,  
Khmelnyskyi r-n, Khmelnytska obl., 31364,  
Ukraine

(540)

## Clerom

(591) Black, white

(511)

3 – Aromatics [essential oils]; balms, other than for medical purposes; laundry bleach; bleaching preparations [decolorants] for cosmetic purposes; bleaching preparations [decolorants] for household purposes; detergents, other than for use in manufacturing operations and for medical purposes; scented water; ethereal essences; essential oils; essential oils for aromatherapy use; essential oils of cedarwood; essential oils of lemon; essential oils of citron; colorants for toilet purposes; hair conditioners; cosmetics; eyebrow cosmetics; cosmetics for children; cosmetics for animals; beauty masks; cosmetic preparations for baths; cosmetic preparations for eyelashes; cosmetic products for skin care; lavender water; lavender oil; hair lotions; lotions for cosmetic purposes; after-shave lotions; deodorant soap; shaving soap; soap; micellar water; mint for perfumery; oils for cosmetic purposes; oils for cleaning purposes; scouring solutions; polish for furniture and flooring; laundry preparations; bath preparations, not for medical purposes; stain removers; shining preparations [polish]; windscreen cleaning liquids; non-slipping liquids for floors; shampoos.

35 – Demonstration of goods; marketing; marketing research; presentation of goods on communication

media, for retail purposes; writing of publicity texts; organization of exhibitions for commercial or advertising purposes; advertising; pay per click advertising; outdoor advertising; advertising by mail order; direct mail advertising; online advertising on a computer network; dissemination of advertising matter; development of advertising concepts; production of advertising films; television advertising.

(260) AM 2026 134795 A

(800) 1865934

(151) 2025 04 30

(891) 2025 04 30

(731) Coöperatie Koninklijke Avebe U.A.

Prins Hendrikplein 20, NL-9641 GK Veendam,  
Netherlands

(540)



(591) Green, white

(531) 24.09.03; 24.09.05; 24.09.16; 26.05.04;  
26.05.18; 26.11.02; 26.11.06; 26.11.12;  
26.11.25; 27.05.07; 27.05.08; 27.05.24;  
29.01.12

(511)

1 – Products derived from potatoes, namely starch, potato flour, proteins, enzymes and peptides, for industrial use and as an ingredient for the manufacture of food and beverages, health care products, cosmetics, packaging and pharmaceutical products; fibers of organic materials for use in industrial separation processes; amino acids for industrial purposes.

5 – Starch for dietetic or pharmaceutical purposes; amino acids for medical or veterinary purposes.

30 – Potato starch and potato flour for food; starch products for foods; starch derivatives for food human consumption; modified starches for food (not medical).

31 – Animal foodstuffs derived from potatoes enriched with starch, proteins, enzymes and peptides.

**საერთაშორისო სასარტონლო ნიშანი, რომელსაც მიენიჭა დაცვა  
საქართველოში**

(260) AM 2026 128540 A  
(800) 1791920  
(151) 2024 01 28  
(181) 2034 01 28  
(891) 2024 01 28  
(511) 41, 44

(260) AM 2026 128787 A  
(800) 1795178  
(151) 2024 04 12  
(181) 2034 04 12  
(891) 2024 04 12  
(511) 5

(260) AM 2026 128680 A  
(800) 1793776  
(151) 2024 01 30  
(181) 2034 01 30  
(891) 2024 01 30  
(511) 9, 28, 41

(260) AM 2026 128788 A  
(800) 1795242  
(151) 2024 04 16  
(181) 2034 04 16  
(891) 2024 04 16  
(511) 3

(260) AM 2026 128682 A  
(800) 1793809  
(151) 2023 12 25  
(181) 2033 12 25  
(891) 2023 12 25  
(511) 9, 38, 42

(260) AM 2026 128789 A  
(800) 1795262  
(151) 2024 04 30  
(181) 2034 04 30  
(891) 2024 04 30  
(511) 34

(260) AM 2026 128683 A  
(800) 1793813  
(151) 2023 12 01  
(181) 2033 12 01  
(891) 2023 12 01  
(511) 5, 9, 10, 12, 40

(260) AM 2026 128802 A  
(800) 1795472  
(151) 2024 04 11  
(181) 2034 04 11  
(891) 2024 04 11  
(511) 33

(260) AM 2026 128784 A  
(800) 1794868  
(151) 2024 03 25  
(181) 2034 03 25  
(891) 2024 03 25  
(511) 10

(260) AM 2026 128803 A  
(800) 1795473  
(151) 2024 04 23  
(181) 2034 04 23  
(891) 2024 04 23  
(511) 32

(260) AM 2026 128785 A  
(800) 1795114  
(151) 2024 03 29  
(181) 2034 03 29  
(891) 2024 03 29  
(511) 7, 11

(260) AM 2026 128809 A  
(800) 1230598  
(151) 2014 08 07  
(181) 2034 08 07  
(891) 2024 08 08  
(511) 9

(260) AM 2026 128786 A  
(800) 1795150  
(151) 2023 11 28  
(181) 2033 11 28  
(891) 2023 11 28  
(511) 3, 5

(260) AM 2026 128873 A  
(800) 1795918  
(151) 2024 01 24  
(181) 2034 01 24  
(891) 2024 01 24  
(511) 9, 28, 41, 42

(260) AM 2026 128874 A  
 (800) 1795922  
 (151) 2023 12 20  
 (181) 2033 12 20  
 (891) 2023 12 20  
 (511) 3, 5, 21, 24, 30, 32, 35, 41, 43

(891) 2024 05 27  
 (511) 34, 35

(260) AM 2026 128888 A  
 (800) 1796294  
 (151) 2024 01 08  
 (181) 2034 01 08  
 (891) 2024 01 08  
 (511) 5, 35

(260) AM 2026 128900 A  
 (800) 1796739  
 (151) 2024 04 16  
 (181) 2034 04 16  
 (891) 2024 04 16  
 (511) 3

(260) AM 2026 128889 A  
 (800) 1796313  
 (151) 2024 02 12  
 (181) 2034 02 12  
 (891) 2024 02 12  
 (511) 6, 7, 9, 17, 19, 24, 35, 37, 40, 42

(260) AM 2026 128907 A  
 (800) 1796906  
 (151) 2024 04 18  
 (181) 2034 04 18  
 (891) 2024 04 18  
 (511) 35, 44

(260) AM 2026 128890 A  
 (800) 1796322  
 (151) 2024 03 21  
 (181) 2034 03 21  
 (891) 2024 03 21  
 (511) 9, 41

(260) AM 2026 128908 A  
 (800) 1796938  
 (151) 2024 04 15  
 (181) 2034 04 15  
 (891) 2024 04 15  
 (511) 25

(260) AM 2026 128891 A  
 (800) 1796375  
 (151) 2023 11 30  
 (181) 2033 11 30  
 (891) 2023 11 30  
 (511) 3

(260) AM 2026 128912 A  
 (800) 1228994  
 (151) 2014 09 22  
 (181) 2024 09 22  
 (891) 2024 05 15  
 (511) 3

(260) AM 2026 128897 A  
 (800) 1796669  
 (151) 2024 05 10  
 (181) 2034 05 10  
 (891) 2024 05 10  
 (511) 39

(260) AM 2026 128964 A  
 (800) 1797030  
 (151) 2024 04 04  
 (181) 2034 04 04  
 (891) 2024 04 04  
 (511) 41

(260) AM 2026 128898 A  
 (800) 1796671  
 (151) 2024 05 10  
 (181) 2034 05 10  
 (891) 2024 05 10  
 (511) 39

(260) AM 2026 128988 A  
 (800) 1797490  
 (151) 2023 12 25  
 (181) 2033 12 25  
 (891) 2023 12 25  
 (511) 7, 8, 9, 11, 21, 35, 37

(260) AM 2026 128899 A  
 (800) 1796709  
 (151) 2024 05 27  
 (181) 2034 05 27

(260) AM 2026 128989 A  
 (800) 1797544  
 (151) 2024 05 08  
 (181) 2034 05 08  
 (891) 2024 05 08  
 (511) 28

(260) AM 2026 128995 A  
 (800) 1797640  
 (151) 2024 05 02  
 (181) 2034 05 02  
 (891) 2024 05 02  
 (511) 12, 35, 36, 37, 39, 41

(891) 2024 02 23  
 (511) 5

(260) AM 2026 128996 A  
 (800) 1797641  
 (151) 2024 03 29  
 (181) 2034 03 29  
 (891) 2024 03 29  
 (511) 7

(260) AM 2026 129099 A  
 (800) 1798783  
 (151) 2024 02 12  
 (181) 2034 02 12  
 (891) 2024 02 12  
 (511) 9, 28, 41

(260) AM 2026 129015 A  
 (800) 1798022  
 (151) 2024 06 06  
 (181) 2034 06 06  
 (891) 2024 06 06  
 (511) 32

(260) AM 2026 129100 A  
 (800) 1798794  
 (151) 2024 05 27  
 (181) 2034 05 27  
 (891) 2024 05 27  
 (511) 30

(260) AM 2026 129019 A  
 (800) 1798096  
 (151) 2024 01 30  
 (181) 2034 01 30  
 (891) 2024 01 30  
 (511) 9, 28, 41

(260) AM 2026 129102 A  
 (800) 1798902  
 (151) 2024 01 25  
 (181) 2034 01 25  
 (891) 2024 01 25  
 (511) 3

(260) AM 2026 129020 A  
 (800) 1798130  
 (151) 2023 12 28  
 (181) 2033 12 28  
 (891) 2023 12 28  
 (511) 7, 12, 35

(260) AM 2026 129103 A  
 (800) 1798927  
 (151) 2024 04 19  
 (181) 2034 04 19  
 (891) 2024 04 19  
 (511) 34

(260) AM 2026 129021 A  
 (800) 1798132  
 (151) 2023 12 22  
 (181) 2033 12 22  
 (891) 2023 12 22  
 (511) 9, 28, 41

(260) AM 2026 129110 A  
 (800) 1799156  
 (151) 2024 01 18  
 (181) 2034 01 18  
 (891) 2024 01 18  
 (511) 9, 25

(260) AM 2026 129022 A  
 (800) 1798141  
 (151) 2023 12 07  
 (181) 2033 12 07  
 (891) 2023 12 07  
 (511) 3

(260) AM 2026 129115 A  
 (800) 1799425  
 (151) 2024 02 23  
 (181) 2034 02 23  
 (891) 2024 02 23  
 (511) 9, 35, 36, 42

(260) AM 2026 129023 A  
 (800) 1798145  
 (151) 2024 02 23  
 (181) 2034 02 23

(260) AM 2026 129116 A  
 (800) 1799432  
 (151) 2024 03 20  
 (181) 2034 03 20  
 (891) 2024 03 20  
 (511) 9, 35

(260) AM 2026 129117 A  
 (800) 1307663  
 (151) 2016 05 16  
 (181) 2026 05 16  
 (891) 2024 06 28  
 (511) 3, 18, 21, 35

(891) 2024 05 24  
 (511) 3, 5, 32

(260) AM 2026 129118 A  
 (800) 1393445  
 (151) 2017 07 13  
 (181) 2027 07 13  
 (891) 2024 06 11  
 (511) 25, 29, 30, 32, 43

(260) AM 2026 129218 A  
 (800) 1547606  
 (151) 2020 06 21  
 (181) 2030 06 21  
 (891) 2024 07 02  
 (511) 3

(260) AM 2026 129183 A  
 (800) 1799622  
 (151) 2024 05 15  
 (181) 2034 05 15  
 (891) 2024 05 15  
 (511) 9

(260) AM 2026 129220 A  
 (800) 1647594  
 (151) 2022 01 18  
 (181) 2032 01 18  
 (891) 2024 06 28  
 (511) 3, 5

(260) AM 2026 129184 A  
 (800) 1799623  
 (151) 2024 05 15  
 (181) 2034 05 15  
 (891) 2024 05 15  
 (511) 9

(260) AM 2026 129221 A  
 (800) 1685660  
 (151) 2022 06 23  
 (181) 2032 06 23  
 (891) 2024 06 10  
 (511) 9, 42

(260) AM 2026 129198 A  
 (800) 1800089  
 (151) 2023 12 18  
 (181) 2033 12 18  
 (891) 2023 12 18  
 (511) 21, 21

(260) AM 2026 129223 A  
 (800) 1727205  
 (151) 2023 02 08  
 (181) 2033 02 08  
 (891) 2024 07 01  
 (511) 43

(260) AM 2026 129204 A  
 (800) 1800219  
 (151) 2023 11 02  
 (181) 2033 11 02  
 (891) 2023 11 02  
 (511) 9, 28, 41

(260) AM 2026 129318 A  
 (800) 1800993  
 (151) 2024 06 06  
 (181) 2034 06 06  
 (891) 2024 06 06  
 (511) 12

(260) AM 2026 129206 A  
 (800) 1800255  
 (151) 2024 05 24  
 (181) 2034 05 24  
 (891) 2024 05 24  
 (511) 3, 5, 32

(260) AM 2026 129319 A  
 (800) 1800998  
 (151) 2024 05 22  
 (181) 2034 05 22  
 (891) 2024 05 22  
 (511) 3

(260) AM 2026 129207 A  
 (800) 1800256  
 (151) 2024 05 24  
 (181) 2034 05 24

(260) AM 2026 129320 A  
 (800) 1801013  
 (151) 2024 06 19  
 (181) 2034 06 19  
 (891) 2024 06 19  
 (511) 9

(260) AM 2026 129321 A  
 (800) 1801023  
 (151) 2024 04 28  
 (181) 2034 04 28  
 (891) 2024 04 28  
 (511) 12

---

(260) AM 2026 129335 A  
 (800) 1801598  
 (151) 2024 04 16  
 (181) 2034 04 16  
 (891) 2024 04 16  
 (511) 3

---

(260) AM 2026 129340 A  
 (800) 1801615  
 (151) 2024 05 03  
 (181) 2034 05 03  
 (891) 2024 05 03  
 (511) 5

---

(260) AM 2026 129341 A  
 (800) 1801653  
 (151) 2024 05 30  
 (181) 2034 05 30  
 (891) 2024 05 30  
 (511) 9

---

(260) AM 2026 129357 A  
 (800) 1801962  
 (151) 2024 02 23  
 (181) 2034 02 23  
 (891) 2024 02 23  
 (511) 9, 28, 41

---

(260) AM 2026 129359 A  
 (800) 1801964  
 (151) 2024 02 23  
 (181) 2034 02 23  
 (891) 2024 02 23  
 (511) 9, 28, 41

---

(260) AM 2026 129363 A  
 (800) 1801975  
 (151) 2024 04 22  
 (181) 2034 04 22  
 (891) 2024 04 22  
 (511) 9, 28, 41

---

(260) AM 2026 129364 A  
 (800) 1801976  
 (151) 2024 04 22  
 (181) 2034 04 22

(891) 2024 04 22  
 (511) 9, 28, 41

---

(260) AM 2026 129366 A  
 (800) 1801978  
 (151) 2024 04 22  
 (181) 2034 04 22  
 (891) 2024 04 22  
 (511) 9, 28, 41

---

(260) AM 2026 129367 A  
 (800) 1801979  
 (151) 2024 04 22  
 (181) 2034 04 22  
 (891) 2024 04 22  
 (511) 9, 28, 41

---

(260) AM 2026 129368 A  
 (800) 1802016  
 (151) 2024 06 25  
 (181) 2034 06 25  
 (891) 2024 06 25  
 (511) 7

---

(260) AM 2026 129370 A  
 (800) 1802038  
 (151) 2024 07 03  
 (181) 2034 07 03  
 (891) 2024 07 03  
 (511) 30

---

(260) AM 2026 129371 A  
 (800) 718802  
 (151) 1999 08 18  
 (181) 2029 08 18  
 (891) 2024 06 28  
 (511) 30

---

(260) AM 2026 129372 A  
 (800) 991767  
 (151) 2008 12 30  
 (181) 2028 12 30  
 (891) 2024 07 04  
 (511) 32, 33

---

(260) AM 2026 129430 A  
 (800) 1802103  
 (151) 2024 05 08  
 (181) 2034 05 08  
 (891) 2024 05 08  
 (511) 30

---

(260) AM 2026 129431 A  
 (800) 1802104  
 (151) 2024 05 08  
 (181) 2034 05 08  
 (891) 2024 05 08  
 (511) 30

(891) 2023 12 29  
 (511) 6, 11, 17, 19, 20, 35

(260) AM 2026 129432 A  
 (800) 1802125  
 (151) 2024 02 14  
 (181) 2034 02 14  
 (891) 2024 02 14  
 (511) 9, 28, 41, 42

(260) AM 2026 129536 A  
 (800) 1803482  
 (151) 2024 03 13  
 (181) 2034 03 13  
 (891) 2024 03 13  
 (511) 30

(260) AM 2026 129461 A  
 (800) 1215098  
 (151) 2014 05 29  
 (181) 2034 05 29  
 (891) 2024 05 30  
 (511) 3

(260) AM 2026 129537 A  
 (800) 1803536  
 (151) 2024 03 15  
 (181) 2034 03 15  
 (891) 2024 03 15  
 (511) 9

(260) AM 2026 129462 A  
 (800) 1431565  
 (151) 2018 09 19  
 (181) 2028 09 19  
 (891) 2024 07 15  
 (511) 5

(260) AM 2026 129538 A  
 (800) 1803548  
 (151) 2024 05 16  
 (181) 2034 05 16  
 (891) 2024 05 16  
 (511) 29, 30

(260) AM 2026 129463 A  
 (800) 1524497  
 (151) 2020 03 05  
 (181) 2030 03 05  
 (891) 2024 07 16  
 (511) 5

(260) AM 2026 129539 A  
 (800) 1803642  
 (151) 2024 07 04  
 (181) 2034 07 04  
 (891) 2024 07 04  
 (511) 9, 35, 36, 38, 39, 41, 42, 45

(260) AM 2026 129464 A  
 (800) 1542319  
 (151) 2020 06 10  
 (181) 2030 06 10  
 (891) 2024 07 12  
 (511) 5, 29

(260) AM 2026 129540 A  
 (800) 1803724  
 (151) 2024 01 22  
 (181) 2034 01 22  
 (891) 2024 01 22  
 (511) 16, 17, 20, 29

(260) AM 2026 129534 A  
 (800) 1803424  
 (151) 2024 03 22  
 (181) 2034 03 22  
 (891) 2024 03 22  
 (511) 9, 28, 41

(260) AM 2026 129633 A  
 (800) 1805023  
 (151) 2024 03 05  
 (181) 2034 03 05  
 (891) 2024 03 05  
 (511) 9, 28, 41, 42

(260) AM 2026 129535 A  
 (800) 1803466  
 (151) 2023 12 29  
 (181) 2033 12 29

(260) AM 2026 129634 A  
 (800) 1805038  
 (151) 2024 04 16  
 (181) 2034 04 16  
 (891) 2024 04 16  
 (511) 2, 19

(260) AM 2026 129635 A  
 (800) 1805054  
 (151) 2024 05 21  
 (181) 2034 05 21  
 (891) 2024 05 21  
 (511) 12

(891) 2024 07 10  
 (511) 9

(260) AM 2026 129683 A  
 (800) 1805294  
 (151) 2024 02 15  
 (181) 2034 02 15  
 (891) 2024 02 15  
 (511) 7, 35, 37

(260) AM 2026 129701 A  
 (800) 1805613  
 (151) 2024 07 17  
 (181) 2034 07 17  
 (891) 2024 07 17  
 (511) 9

(260) AM 2026 129684 A  
 (800) 1805304  
 (151) 2024 05 30  
 (181) 2034 05 30  
 (891) 2024 05 30  
 (511) 30

(260) AM 2026 129778 A  
 (800) 1806353  
 (151) 2024 07 08  
 (181) 2034 07 08  
 (891) 2024 07 08  
 (511) 3, 5

(260) AM 2026 129696 A  
 (800) 1805447  
 (151) 2024 07 02  
 (181) 2034 07 02  
 (891) 2024 07 02  
 (511) 3

(260) AM 2026 129818 A  
 (800) 1118585  
 (151) 2012 05 17  
 (181) 2032 05 17  
 (891) 2024 08 08  
 (511) 3, 5, 35

(260) AM 2026 129697 A  
 (800) 1805496  
 (151) 2024 07 16  
 (181) 2034 07 16  
 (891) 2024 07 16  
 (511) 9

(260) AM 2026 130627 A  
 (800) 1588560  
 (151) 2021 01 08  
 (181) 2031 01 08  
 (891) 2024 09 18  
 (511) 9, 28, 41

(260) AM 2026 129698 A  
 (800) 1805545  
 (151) 2024 07 12  
 (181) 2034 07 12  
 (891) 2024 07 12  
 (511) 1

(260) AM 2026 130730 A  
 (800) 1587390  
 (151) 2021 01 08  
 (181) 2031 01 08  
 (891) 2024 09 18  
 (511) 9, 28, 41

(260) AM 2026 129699 A  
 (800) 1805583  
 (151) 2024 05 18  
 (181) 2034 05 18  
 (891) 2024 05 18  
 (511) 11

(260) AM 2026 130976 A  
 (800) 1817243  
 (151) 2024 05 17  
 (181) 2034 05 17  
 (891) 2024 10 30  
 (511) 12, 28

(260) AM 2026 129700 A  
 (800) 1805606  
 (151) 2024 07 10  
 (181) 2034 07 10

(260) AM 2026 131205 A  
 (800) 1826074  
 (151) 2024 10 14  
 (181) 2034 10 14  
 (891) 2024 10 14  
 (511) 2, 7, 16, 17, 40, 42

(260) AM 2026 132313 A  
 (800) 1839206  
 (151) 2024 10 03  
 (181) 2034 10 03  
 (891) 2024 10 03  
 (511) 3

(891) 2024 12 27  
 (511) 7

(260) AM 2026 132314 A  
 (800) 1839220  
 (151) 2024 09 30  
 (181) 2034 09 30  
 (891) 2024 09 30  
 (511) 9, 28, 41

(260) AM 2026 132437 A  
 (800) 1840263  
 (151) 2024 11 27  
 (181) 2034 11 27  
 (891) 2024 11 27  
 (511) 5

(260) AM 2026 132315 A  
 (800) 1839222  
 (151) 2024 10 02  
 (181) 2034 10 02  
 (891) 2024 10 02  
 (511) 9, 28, 41

(260) AM 2026 132537 A  
 (800) 1840574  
 (151) 2024 12 18  
 (181) 2034 12 18  
 (891) 2024 12 18  
 (511) 9, 28, 41

(260) AM 2026 132319 A  
 (800) 1839334  
 (151) 2024 10 02  
 (181) 2034 10 02  
 (891) 2024 10 02  
 (511) 9, 28, 41

(260) AM 2026 132553 A  
 (800) 1840721  
 (151) 2024 10 17  
 (181) 2034 10 17  
 (891) 2024 10 17  
 (511) 9

(260) AM 2026 132433 A  
 (800) 1840215  
 (151) 2024 09 11  
 (181) 2034 09 11  
 (891) 2024 09 11  
 (511) 25

(260) AM 2026 132557 A  
 (800) 1840791  
 (151) 2024 10 02  
 (181) 2034 10 02  
 (891) 2024 10 02  
 (511) 9, 28, 41

(260) AM 2026 132434 A  
 (800) 1840245  
 (151) 2024 12 18  
 (181) 2034 12 18  
 (891) 2024 12 18  
 (511) 19

(260) AM 2026 132558 A  
 (800) 1840793  
 (151) 2024 09 13  
 (181) 2034 09 13  
 (891) 2024 09 13  
 (511) 9, 28, 41

(260) AM 2026 132435 A  
 (800) 1840246  
 (151) 2024 12 25  
 (181) 2034 12 25  
 (891) 2024 12 25  
 (511) 25, 35

(260) AM 2026 132559 A  
 (800) 1840794  
 (151) 2024 10 02  
 (181) 2034 10 02  
 (891) 2024 10 02  
 (511) 9, 28, 41

(260) AM 2026 132436 A  
 (800) 1840249  
 (151) 2024 12 27  
 (181) 2034 12 27

(260) AM 2026 132560 A  
 (800) 1840818  
 (151) 2024 11 29  
 (181) 2034 11 29  
 (891) 2024 11 29  
 (511) 6

(260) AM 2026 132561 A  
 (800) 1840821  
 (151) 2024 11 27  
 (181) 2034 11 27  
 (891) 2024 11 27  
 (511) 5

(891) 2024 11 29  
 (511) 31

(260) AM 2026 132563 A  
 (800) 1840861  
 (151) 2024 09 30  
 (181) 2034 09 30  
 (891) 2024 09 30  
 (511) 9, 28, 41

(260) AM 2026 133234 A  
 (800) 1848065  
 (151) 2025 02 14  
 (181) 2035 02 14  
 (891) 2025 02 14  
 (511) 1, 4

(260) AM 2026 132621 A  
 (800) 1841771  
 (151) 2024 10 10  
 (181) 2034 10 10  
 (891) 2024 10 10  
 (511) 9, 28, 41

(260) AM 2026 133235 A  
 (800) 1848067  
 (151) 2025 02 17  
 (181) 2035 02 17  
 (891) 2025 02 17  
 (511) 1

(260) AM 2026 132975 A  
 (800) 1845046  
 (151) 2024 12 09  
 (181) 2034 12 09  
 (891) 2024 12 09  
 (511) 29, 30

(260) AM 2026 133238 A  
 (800) 1497047  
 (151) 2019 09 19  
 (181) 2029 09 19  
 (891) 2025 03 03  
 (511) 3, 35

(260) AM 2026 133218 A  
 (800) 1847849  
 (151) 2025 01 20  
 (181) 2035 01 20  
 (891) 2025 01 20  
 (511) 1, 2, 3, 6, 7, 8, 9, 11, 14, 16, 18, 19, 21, 25, 28

(260) AM 2026 133239 A  
 (800) 1507556  
 (151) 2019 09 23  
 (181) 2029 09 23  
 (891) 2025 01 22  
 (511) 9

(260) AM 2026 133231 A  
 (800) 1848022  
 (151) 2025 02 26  
 (181) 2035 02 26  
 (891) 2025 02 26  
 (511) 5

(260) AM 2026 133240 A  
 (800) 1594923  
 (151) 2020 11 02  
 (181) 2030 11 02  
 (891) 2025 03 21  
 (511) 29, 30, 35, 43

(260) AM 2026 133232 A  
 (800) 1848056  
 (151) 2024 10 28  
 (181) 2034 10 28  
 (891) 2024 10 28  
 (511) 3

(260) AM 2026 133241 A  
 (800) 1627628  
 (151) 2021 08 24  
 (181) 2031 08 24  
 (891) 2025 03 17  
 (511) 29, 30

(260) AM 2026 133233 A  
 (800) 1848057  
 (151) 2024 11 29  
 (181) 2034 11 29

(260) AM 2026 133242 A  
 (800) 1713022  
 (151) 2022 10 21  
 (181) 2032 10 21  
 (891) 2025 03 18  
 (511) 9

(260) AM 2026 133243 A  
 (800) 1776421  
 (151) 2023 08 16  
 (181) 2033 08 16  
 (891) 2024 10 24  
 (511) 7, 9, 11

(891) 2024 12 20  
 (511) 7

(260) AM 2026 133244 A  
 (800) 1797585  
 (151) 2024 04 29  
 (181) 2034 04 29  
 (891) 2025 02 18  
 (511) 3

(260) AM 2026 133329 A  
 (800) 1848870  
 (151) 2024 10 28  
 (181) 2034 10 28  
 (891) 2024 10 28  
 (511) 16, 29, 30

(260) AM 2026 133245 A  
 (800) 1810546  
 (151) 2024 06 14  
 (181) 2034 06 14  
 (891) 2024 11 06  
 (511) 3

(260) AM 2026 133330 A  
 (800) 1848899  
 (151) 2025 02 18  
 (181) 2035 02 18  
 (891) 2025 02 18  
 (511) 5, 31, 35

(260) AM 2026 133324 A  
 (800) 1848682  
 (151) 2024 12 05  
 (181) 2034 12 05  
 (891) 2024 12 05  
 (511) 9, 28, 41

(260) AM 2026 133345 A  
 (800) 1849236  
 (151) 2025 03 10  
 (181) 2035 03 10  
 (891) 2025 03 10  
 (511) 38, 41, 42, 43, 44

(260) AM 2026 133325 A  
 (800) 1848706  
 (151) 2025 01 22  
 (181) 2035 01 22  
 (891) 2025 01 22  
 (511) 3

(260) AM 2026 133346 A  
 (800) 1849288  
 (151) 2025 02 21  
 (181) 2035 02 21  
 (891) 2025 02 21  
 (511) 30

(260) AM 2026 133326 A  
 (800) 1848784  
 (151) 2025 02 20  
 (181) 2035 02 20  
 (891) 2025 02 20  
 (511) 43

(260) AM 2026 133348 A  
 (800) 1849358  
 (151) 2025 02 13  
 (181) 2035 02 13  
 (891) 2025 02 13  
 (511) 10

(260) AM 2026 133327 A  
 (800) 1848861  
 (151) 2024 11 27  
 (181) 2034 11 27  
 (891) 2024 11 27  
 (511) 9, 42

(260) AM 2026 133356 A  
 (800) 1652299  
 (151) 2022 01 30  
 (181) 2032 01 30  
 (891) 2025 03 13  
 (511) 12

(260) AM 2026 133328 A  
 (800) 1848868  
 (151) 2024 12 20  
 (181) 2034 12 20

(260) AM 2026 133406 A  
 (800) 1849520  
 (151) 2024 12 11  
 (181) 2034 12 11  
 (891) 2024 12 11  
 (511) 5

(260) AM 2026 133407 A  
 (800) 1849521  
 (151) 2024 12 11  
 (181) 2034 12 11  
 (891) 2024 12 11  
 (511) 5

(891) 2025 01 23  
 (511) 5

(260) AM 2026 133408 A  
 (800) 1849522  
 (151) 2024 12 11  
 (181) 2034 12 11  
 (891) 2024 12 11  
 (511) 5

(260) AM 2026 133445 A  
 (800) 1850351  
 (151) 2024 10 21  
 (181) 2034 10 21  
 (891) 2024 10 21  
 (511) 9, 28, 41

(260) AM 2026 133409 A  
 (800) 1849567  
 (151) 2025 02 17  
 (181) 2035 02 17  
 (891) 2025 02 17  
 (511) 43

(260) AM 2026 133447 A  
 (800) 1850499  
 (151) 2024 10 16  
 (181) 2034 10 16  
 (891) 2024 10 16  
 (511) 9, 14, 16, 18, 21, 24

(260) AM 2026 133410 A  
 (800) 1849573  
 (151) 2025 03 14  
 (181) 2035 03 14  
 (891) 2025 03 14  
 (511) 3, 21

(260) AM 2026 133493 A  
 (800) 1850860  
 (151) 2025 01 14  
 (181) 2035 01 14  
 (891) 2025 01 14  
 (511) 5, 10

(260) AM 2026 133411 A  
 (800) 1849579  
 (151) 2024 11 15  
 (181) 2034 11 15  
 (891) 2024 11 15  
 (511) 9, 38, 42

(260) AM 2026 133507 A  
 (800) 1851216  
 (151) 2025 03 24  
 (181) 2035 03 24  
 (891) 2025 03 24  
 (511) 5

(260) AM 2026 133442 A  
 (800) 1850310  
 (151) 2025 01 23  
 (181) 2035 01 23  
 (891) 2025 01 23  
 (511) 5

(260) AM 2026 133509 A  
 (800) 1851296  
 (151) 2025 02 27  
 (181) 2035 02 27  
 (891) 2025 02 27  
 (511) 11

(260) AM 2026 133443 A  
 (800) 1850317  
 (151) 2024 11 14  
 (181) 2034 11 14  
 (891) 2024 11 14  
 (511) 9, 38, 42

(260) AM 2026 133510 A  
 (800) 1851359  
 (151) 2025 01 10  
 (181) 2035 01 10  
 (891) 2025 01 10  
 (511) 6, 37

(260) AM 2026 133444 A  
 (800) 1850334  
 (151) 2025 01 23  
 (181) 2035 01 23

(260) AM 2026 133511 A  
 (800) 1851372  
 (151) 2025 03 03  
 (181) 2035 03 03  
 (891) 2025 03 03  
 (511) 32, 33

(260) AM 2026 133522 A  
 (800) 1851728  
 (151) 2025 02 14  
 (181) 2035 02 14  
 (891) 2025 02 14  
 (511) 18, 25

(891) 2025 03 05  
 (511) 41, 45

(260) AM 2026 133523 A  
 (800) 1851735  
 (151) 2025 02 24  
 (181) 2035 02 24  
 (891) 2025 02 24  
 (511) 25

(260) AM 2026 133624 A  
 (800) 1852584  
 (151) 2025 03 04  
 (181) 2035 03 04  
 (891) 2025 03 04  
 (511) 3

(260) AM 2026 133525 A  
 (800) 945950  
 (151) 2007 09 28  
 (181) 2027 09 28  
 (891) 2025 03 21  
 (511) 43

(260) AM 2026 133625 A  
 (800) 1852587  
 (151) 2025 03 05  
 (181) 2035 03 05  
 (891) 2025 03 05  
 (511) 3

(260) AM 2026 133598 A  
 (800) 1851822  
 (151) 2025 03 24  
 (181) 2035 03 24  
 (891) 2025 03 24  
 (511) 12

(260) AM 2026 133627 A  
 (800) 861933  
 (151) 2005 01 05  
 (181) 2035 01 05  
 (891) 2025 03 19  
 (511) 3, 5

(260) AM 2026 133600 A  
 (800) 1851847  
 (151) 2025 01 15  
 (181) 2035 01 15  
 (891) 2025 01 15  
 (511) 9, 28, 41

(260) AM 2026 133701 A  
 (800) 1852745  
 (151) 2025 02 20  
 (181) 2035 02 20  
 (891) 2025 02 20  
 (511) 1, 4

(260) AM 2026 133621 A  
 (800) 1852516  
 (151) 2024 12 27  
 (181) 2034 12 27  
 (891) 2024 12 27  
 (511) 9, 16, 18, 24, 25, 26, 28, 35, 36, 38, 39, 41, 43

(260) AM 2026 133705 A  
 (800) 1852838  
 (151) 2025 03 14  
 (181) 2035 03 14  
 (891) 2025 03 14  
 (511) 30

(260) AM 2026 133622 A  
 (800) 1852531  
 (151) 2025 02 13  
 (181) 2035 02 13  
 (891) 2025 02 13  
 (511) 33

(260) AM 2026 133717 A  
 (800) 1853256  
 (151) 2024 12 27  
 (181) 2034 12 27  
 (891) 2024 12 27  
 (511) 3, 5, 29, 30, 32

(260) AM 2026 133623 A  
 (800) 1852558  
 (151) 2025 03 05  
 (181) 2035 03 05

(260) AM 2026 133725 A  
 (800) 1853330  
 (151) 2025 03 18  
 (181) 2035 03 18  
 (891) 2025 03 18  
 (511) 34

(260) AM 2026 133726 A  
 (800) 1853361  
 (151) 2024 11 25  
 (181) 2034 11 25  
 (891) 2024 11 25  
 (511) 3, 5, 10, 16, 21, 25

(891) 2025 02 19  
 (511) 9, 35, 38

(260) AM 2026 133749 A  
 (800) 1853760  
 (151) 2025 03 19  
 (181) 2035 03 19  
 (891) 2025 03 19  
 (511) 11, 35

(260) AM 2026 133819 A  
 (800) 1854475  
 (151) 2024 08 19  
 (181) 2034 08 19  
 (891) 2024 08 19  
 (511) 18, 25

(260) AM 2026 133764 A  
 (800) 1816411  
 (151) 2024 09 05  
 (181) 2034 09 05  
 (891) 2025 03 25  
 (511) 21, 25

(260) AM 2026 133820 A  
 (800) 1854491  
 (151) 2024 12 30  
 (181) 2034 12 30  
 (891) 2024 12 30  
 (511) 9

(260) AM 2026 133814 A  
 (800) 1854399  
 (151) 2025 02 19  
 (181) 2035 02 19  
 (891) 2025 02 19  
 (511) 1, 2, 6, 9, 17, 19, 20, 35, 36, 37, 40, 41, 42

(260) AM 2026 133821 A  
 (800) 1854520  
 (151) 2025 03 20  
 (181) 2035 03 20  
 (891) 2025 03 20  
 (511) 12, 35

(260) AM 2026 133815 A  
 (800) 1854400  
 (151) 2025 02 19  
 (181) 2035 02 19  
 (891) 2025 02 19  
 (511) 1, 2, 6, 9, 17, 19, 20, 35, 36, 37, 40, 41, 42

(260) AM 2026 133910 A  
 (800) 1855138  
 (151) 2025 01 30  
 (181) 2035 01 30  
 (891) 2025 01 30  
 (511) 32

(260) AM 2026 133816 A  
 (800) 1854410  
 (151) 2025 02 27  
 (181) 2035 02 27  
 (891) 2025 02 27  
 (511) 41

(260) AM 2026 133911 A  
 (800) 1855158  
 (151) 2025 02 27  
 (181) 2035 02 27  
 (891) 2025 02 27  
 (511) 5

(260) AM 2026 133817 A  
 (800) 1854429  
 (151) 2024 10 10  
 (181) 2034 10 10  
 (891) 2024 10 10  
 (511) 5, 31, 35, 37, 39, 42

(260) AM 2026 133912 A  
 (800) 1855159  
 (151) 2025 03 25  
 (181) 2035 03 25  
 (891) 2025 03 25  
 (511) 43

(260) AM 2026 133818 A  
 (800) 1854463  
 (151) 2025 02 19  
 (181) 2035 02 19

(260) AM 2026 133913 A  
 (800) 1855161  
 (151) 2025 03 31  
 (181) 2035 03 31  
 (891) 2025 03 31  
 (511) 1

(260) AM 2026 133914 A  
(800) 1855265  
(151) 2025 04 23  
(181) 2035 04 23  
(891) 2025 04 23  
(511) 1, 3, 5

---

---

# ოფიციალური შეტყობინებები ბამობონება

## პატენტის მოქმედების ვადის ამოწურვა

(21) AP 2006 10372

(11) P 2010 4923 B

(73) ვექტურა დელივერი დივაისიზ ლიმიტიდ

(54) ბლისტიმერული შემუშავება

პატენტის მოქმედების ვადის ამოწურვის თარიღი: 2026 04 13

---

(21) AP 2006 10373

(11) P 2010 5062 B

(73) ვექტურა დელივერი დივაისიზ ლიმიტიდ

(54) ბლისტიმერის გამხვრეტი ელემენტი მშრალი ფხვნილის ინკაპლატორისათვის

პატენტის მოქმედების ვადის ამოწურვის თარიღი: 2026 04 13

---

(21) AP 2006 11957

(11) P 2013 5956 B

(73) სინჯენტა ლიმიტიდ

(54) ქიმიური ხერხი

პატენტის მოქმედების ვადის ამოწურვის თარიღი: 2026 04 13

---

## სასარბებლო მოდელი

### პატენტის მოქმედების აღდგენის ვადის ამოწურვა

(21) AU 2019 15039

(11) U 2020 2040 Y

(73) ბახვა დოლიძე;

ზურაბ ანდლულაძე;

თემურ რევიშვილი;

ლიანა შავიშვილი

(54) ჩაის ბუჩქის სასხლავი აბრეგატი

პატენტის გაუქმების თარიღი: 2025 04 01

პატენტის მოქმედების აღდგენის ვადის ამოწურვის თარიღი: 2026 04 01

---

## დიხაინო

### დიხაინის რეგისტრაციის მოქმედების ვადის გაგრძელება

(11) D 2021 894 S

(73) მამუკა ნაჭყეზია (GE)

ირაკლი აბაშიძის ქ. 68, ბ. 52, 0162, თბილისი, საქართველო (GE)

(54) 1.-2. საშურე, 3.-4. კულონი ყელსაბამი, 5. კულონი

(28) 5

(24) 2020 09 08

(18) 2030 09 08

(58) 2026 04 16

---

(11) D 2021 897 S

(73) მამუკა ნაჭყეზია (GE)

ირაკლი აბაშიძის ქ. 68, ბ. 52, 0162, თბილისი, საქართველო (GE)

(54) შრივტი

(28) 1

(24) 2020 10 14

(18) 2030 10 14

(58) 2026 04 16

---

### დიხაინის რეგისტრაციის მოქმედების გაუქმება

(11) D 2020 871 S

(73) ივანე მასია (GE)

ერეკლე ტატიშვილის ქ. 17, ბ. 7, 0179, თბილისი, საქართველო, (GE)

(54) ჰიბრიდული უაილოტო საფრენი აპარატი

(18) 2025 10 07

(58) 2026 04 15

---

საერთაშორისო დიზაინის რეგისტრაციის მოქმედების ვადის  
გაგრძელება

(11) DM/212 976  
(73) Montres Jaquet Droz SA (Montres Jaquet Droz AG) (Montres Jaquet Droz Ltd)  
Allée Du Tourbillon 2, 2300 La Chaux-de-Fonds (CH)  
(15) 2021 02 24  
(24) 2021 02 24  
(18) 2031 02 24  
(28) 4  
(28') 4  
(54) 1.-4. WATCH DIAL

---

(11) DM/213 118  
(73) Harry Winston SA  
Chemin du Tourbillon 8, 1228 Plan-les-Ouates (CH)  
(15) 2021 02 05  
(24) 2021 02 05  
(18) 2031 02 05  
(28) 6  
(28') 6  
(54) 1.-2. FINGER RING, 3.-4. NECKLACE, 5.-6. FINGER RING

---

(11) DM/89418  
(73) Harry Winston SA  
Chemin du Tourbillon 8, CH-1228 Plan-les-Ouates (CH)  
(15) 2016 02 19  
(24) 2016 02 19  
(18) 2031 02 19  
(28) 2  
(28') 2  
(54) DIAL, WATCH CASE

---

## სასაქონლო ნიშანი

### რეგისტრაციის მოქმედების ვადის გაგრძელება

(111) M 1996 2438 R3

(151) 1996 06 21

(186) 2036 06 21

(732) რენო ს.ა.ს.

92100 ბულონ-ბიიანკური, საფრანგეთი

(511) 12

გაერთიანებული სამეფო, W1D INN,

გაერთიანებული სამეფო

(511) 33

(111) M 1996 2439 R3

(151) 1996 06 21

(186) 2036 06 21

(732) რენო ს.ა.ს.

92100 ბულონ-ბიიანკური, საფრანგეთი

(511) 12

(111) M 1996 3747 R3

(151) 1996 10 29

(186) 2036 10 29

(732) კომპანი ქერვე დანონ, სოსიეტე ანონიმ

17 ბულვარ ჰაუსმანი 75009 პარიზი,

საფრანგეთი

(511) 29

(111) M 1996 2440 R3

(151) 1996 06 21

(186) 2036 06 21

(732) რენო ს.ა.ს.

92100 ბულონ-ბიიანკური, საფრანგეთი

(511) 12

(111) M 1997 4659 R3

(151) 1997 02 28

(186) 2037 02 28

(732) ვინტერ ჰოლდინგ გმბჰ & კო კგ

ჰაიდელბერგერ შტრასე 9-11, 69226

ნუსლოხი, გერმანია

(511) 25

(111) M 1996 2441 R3

(151) 1996 06 21

(186) 2036 06 21

(732) რენო ს.ა.ს.

92100 ბულონ-ბიიანკური, საფრანგეთი

(511) 12

(111) M 1997 4661 R3

(151) 1997 02 28

(186) 2037 02 28

(732) ვინტერ ჰოლდინგ გმბჰ & კო კგ

ჰაიდელბერგერ შტრასე 9-11, 69226

ნუსლოხი, გერმანია

(511) 25

(111) M 1996 2442 R3

(151) 1996 06 21

(186) 2036 06 21

(732) რენო ს.ა.ს.

92100 ბულონ-ბიიანკური, საფრანგეთი

(511) 12

(111) M 1996 3289 R3

(151) 1996 09 23

(186) 2036 09 23

(732) მერსედეს-ბენც გრუპ აგ

მერსედესშტრასე 120, 70372 შტუტგარტი,

გერმანია

(511) 2, 3, 4, 6, 7, 8, 11, 12

(111) M 1996 2976 R3

(151) 1996 09 10

(186) 2036 09 10

(732) ბიმ სანტორი უკ ლიმიტიდ

პარტ სეკონდ ფლოორ, უკ ჰაუზ 2, გრით

თითფილდ სტრიიტ, ლონდონი,

(111) M 1996 2142 R3

(151) 1996 05 23

(186) 2036 05 23

(732) ინტერკონტინენტალ გრეიტ ბრენდზ ლლკ

100 დიფორისტ ავენიუ, ისტ ჰანოვერი,  
ნიუ-ჯერზი, 07936, აშშ  
(511) 29

(111) M 1996 2043 R3  
(151) 1996 05 10  
(186) 2036 05 10

(732) ტალისმან ბრენდს, ინკ.  
1013 ცენტრ როუდ, სუიტ 403-B, სიტი ოფ  
უილმინგტონი, ქაუნთი ოფ ნიუ-კასლი,  
დელავერის შტატი 19805, აშშ  
(511) 9

(111) M 1996 3769 R3  
(151) 1996 10 30  
(186) 2036 10 30

(732) ტრანსამერიკა კორპორეიშენ  
6400 C სტრიტ SW სედარ რაპიდსი, აიოვა  
52499, აშშ  
(511) 36

(111) M 1996 3050 R3  
(151) 1996 09 12  
(186) 2036 09 12

(732) ტრანსამერიკა კორპორეიშენ  
6400 C სტრიტ SW სედარ რაპიდსი, აიოვა  
52499, აშშ  
(511) 36

(111) M 1996 2532 R3  
(151) 1996 06 28  
(186) 2036 06 28

(732) ჰენკელ აგ & კო. კგაა  
ჰენკელშტრასე 67, 40589 დიუსელდორფი,  
გერმანია  
(511) 3

(111) M 2005 16346 R2  
(151) 2005 11 29  
(186) 2035 11 29

(732) ლულულემონ ათლეტიკა კანადა ინკ.  
1818 კორნვოლ ავენიუ, ვანკუვერი,  
ბრიტანული კოლუმბია, V6J1C7, კანადა  
(511) 9, 16, 18, 24, 25, 28

(111) M 2006 16696 R2  
(151) 2006 06 26  
(186) 2036 06 26

(732) ველა ოპერეიშენს უს ლლკ  
4500 პარკ გრანადა, სვიტი 100,  
კალაბასას კალიფორნია 91302, აშშ  
(511) 3

(111) M 2006 16621 R2  
(151) 2006 05 17  
(186) 2036 05 17

(732) მარს ინკორპორეიტიდ  
6885 ელმ სტრიტი, მაკ-ლინი, ვირჯინია  
22101-3883, აშშ  
(511) 31, 44

(111) M 2006 16624 R2  
(151) 2006 05 17  
(186) 2036 05 17

(732) მარს ინკორპორეიტიდ  
6885 ელმ სტრიტი, მაკ-ლინი, ვირჯინია  
22101-3883, აშშ  
(511) 5, 31, 44

(111) M 2006 16607 R2  
(151) 2006 05 01  
(186) 2036 05 01

(732) ჯენერალ მოტორს ლლკ  
300 რენესანს სენტერი, სიტი-ოფ-  
დეტროიტი, მიჩიგანის შტატი 48265-3000,  
აშშ  
(511) 12

(111) M 2006 16663 R2  
(151) 2006 06 01  
(186) 2036 06 01

(732) ვაიეტ ლლკ  
66 ჰადსონ ბულვარ ისტ, ნიუ-იორკი,  
NY 10001-2192, აშშ  
(511) 5

(111) M 2006 16667 R2  
(151) 2006 06 01  
(186) 2036 06 01

(732) ინტერკონტინენტალ გრეიტ ბრენდზ ლლკ

100 დიფორისტ ავენიუ, ისტ ჰანოვერი,  
ნიუ-ჯერზი, 07936, აშშ  
(511) 5, 29, 30, 32

(111) M 2006 16835 R2  
(151) 2006 08 31  
(186) 2036 08 31

(732) სბარო ფრანშიზ კო. ლღკ.  
1328 დუბლინ როუდი, კოლუმბუსი,  
ოჰაიო, 43215, აშშ  
(511) 43

(111) M 2007 17246 R2  
(151) 2007 01 30  
(186) 2037 01 30

(732) საქართველოს რაგბის კავშირი  
ჭაბუა ამირეჯიბის გზატ. 6, ნიშნული  
6.00, საოფისე ფართი 3, თბილისი,  
საქართველო  
(511) 25, 28, 41

(111) M 2006 17213 R2  
(151) 2006 12 27  
(186) 2036 12 27

(732) ჯსკ „გრინდექსი“  
კრუსტპილს სტრიტი 53, რიგა 1057,  
ლატვია  
(511) 5

(111) M 1996 2430 R3  
(151) 1996 06 20  
(186) 2036 06 20

(732) მარს ინკ., დელავერის შტატის  
კორპორაცია  
6885 ელმ სტრიტი, მაკ-ლინი, ვირჯინია  
22101-3883, აშშ  
(511) 30

(111) M 1996 2303 R3  
(151) 1996 06 11  
(186) 2036 06 11

(732) მარს ინკ.  
6885 ელმ სტრიტი, მაკ-ლინი, ვირჯინია  
22101-3883, აშშ  
(511) 29, 30

(111) M 1996 2304 R3  
(151) 1996 06 11  
(186) 2036 06 11  
(732) მარს ინკ.

6885 ელმ სტრიტი, მაკ-ლინი, ვირჯინია  
22101-3883, აშშ  
(511) 30

(111) M 1996 2307 R3  
(151) 1996 06 11  
(186) 2036 06 11  
(732) მარს ინკ.

6885 ელმ სტრიტი, მაკ-ლინი, ვირჯინია  
22101-3883, აშშ  
(511) 30

(111) M 1996 2308 R3  
(151) 1996 06 11  
(186) 2036 06 11

(732) ვმ. ვრიგლი ჯრ. კომპანი  
1132 ვესტ ბლექჰოუკ სტრიტი, ჩიკაგო,  
ილინოისი 60642, აშშ  
(511) 30, 32

(111) M 1996 2311 R3  
(151) 1996 06 11  
(186) 2036 06 11  
(732) მარს ინკ.

6885 ელმ სტრიტი, მაკ-ლინი, ვირჯინია  
22101-3883, აშშ  
(511) 31

(111) M 1996 2312 R3  
(151) 1996 06 11  
(186) 2036 06 11  
(732) მარს ინკ.

6885 ელმ სტრიტი, მაკ-ლინი, ვირჯინია  
22101-3883, აშშ  
(511) 31

(111) M 1996 2313 R3  
(151) 1996 06 11  
(186) 2036 06 11  
(732) მარს ინკ.

6885 ელმ სტრიტი, მაკ-ლინი, ვირჯინია  
22101-3883, აშშ

(511) 31	დელავერის შტატის კორპორაცია 6885 ელმ სტრიტი, მაკ-ლინი, ვირჯინია 22101-3883, აშშ
(111) M 1996 2314 R3 (151) 1996 06 11 (186) 2036 06 11 (732) მარს ინკ. 6885 ელმ სტრიტი, მაკ-ლინი, ვირჯინია 22101-3883, აშშ	(511) 3, 5, 6, 16, 18, 20, 21, 28
(511) 31	(111) M 1996 2349 R3 (151) 1996 06 12 (186) 2036 06 12 (732) ალბემარლე კორპორეიშენ 4250 კონგრესს სტრიტი, სუიტ 900, შარლოტ NC 28209, აშშ
(111) M 1996 2697 R3 (151) 1996 07 19 (186) 2036 07 19 (732) ვმ. ვრიგლი ჯრ. კომპანი 1132 ვესტ ბლექჰოუკ სტრიტი, ჩიკაგო, ილინოისი 60642, აშშ	(511) 1
(511) 30	(111) M 2016 26648 R1 (151) 2016 01 11 (186) 2036 01 11 (732) სს „ფუდმარტი“ ქინძმარაულის ქ. 5, 0145, თბილისი, საქართველო
(111) M 1996 2698 R3 (151) 1996 07 19 (186) 2036 07 19 (732) ვმ. ვრიგლი ჯრ. კომპანი 1132 ვესტ ბლექჰოუკ სტრიტი, ჩიკაგო, ილინოისი 60642, აშშ	(511) 35
(511) 30	(111) M 2016 26649 R1 (151) 2016 01 11 (186) 2036 01 11 (732) სს „ფუდმარტი“ ქინძმარაულის ქ. 5, 0145, თბილისი, საქართველო
(111) M 1996 2252 R3 (151) 1996 06 05 (186) 2036 06 05 (732) ეიჩ პი ჰიულეტ პაკარდ გრუპ ლღკ 11445 კომპაქ სენტერ დრაივ უესტი, ჰიუსტონი, ტეხასი 77070, აშშ	(511) 35
(511) 9	(111) M 2015 26312 R1 (151) 2015 09 24 (186) 2035 09 24 (732) ემირეთს ნემნლ ოილ კომპანი ლიმიტედ (ენოკ) ელელსი პ.ო.ბოქს: 6442, დუბაი, არაბთა გაერთიანებული საამიროები
(111) M 1996 2258 R3 (151) 1996 06 06 (186) 2036 06 06 (732) მარს ინკორპორეიტიდ, დელავერის კორპორაცია 6885 ელმ სტრიტი, მაკ-ლინი, ვირჯინია 22101-3883, აშშ	(511) 4
(511) 31	(111) M 2016 26809 R1 (151) 2016 02 29 (186) 2036 02 28 (732) ზჰს იბ უორლდვაიდ სარლ ავენიუ რევერდილ 14, 1260 ნიონი, შვეიცარია
(111) M 1996 2249 R3 (151) 1996 06 05 (186) 2036 06 05 (732) მარს ინკ.	(511) 33

(111) M 2016 26967 R1  
 (151) 2016 04 19  
 (186) 2036 04 19  
 (732) ზჰს იპ უორლდევიდ სარლ  
 ავენიუ რევერდილ 14, 1260 ნიონი,  
 შვეიცარია  
 (511) 33

(111) M 2016 27073 R1  
 (151) 2016 05 18  
 (186) 2036 05 18  
 (732) მაგნოლია ინტელექტუალ პროპერტი, ელ  
 ელ სი  
 244 უესტ 54 სტრიტ, სუიტ 501,  
 ნიუ-იორკი, ნიუ-იორკი 10019, აშშ  
 (511) 30, 35, 43

(111) M 2016 26980 R1  
 (151) 2016 04 20  
 (186) 2036 04 20  
 (732) არმ ლიმიტედ  
 110 ფულბორნ როუდ, კემბრიჯი, CB1 9NJ,  
 გაერთიანებული სამეფო  
 (511) 9, 16, 42

(111) M 2016 27008 R1  
 (151) 2016 04 20  
 (186) 2036 04 20  
 (732) ინტერკონტინენტალ გრეიტ ბრენდზ ლლკ  
 100 დეფორესტ ავენიუ, ისტ ჰანოვერი,  
 ნიუ-ჯერზი 07936, აშშ  
 (511) 30

(111) M 2016 26983 R1  
 (151) 2016 04 20  
 (186) 2036 04 20  
 (732) ფორდ მოტორ კომპანი  
 უან ამერიკან როუდ, დირბორნი,  
 მიჩიგანის შტატი 48126, აშშ  
 (511) 4

(111) M 2016 27714 R1  
 (151) 2016 10 18  
 (186) 2036 10 18  
 (732) შპს „Bolero & Company“  
 ქუჩიშვილის ქ. 12-14-16, 0179, თბილისი,  
 საქართველო  
 (511) 33

(111) M 2016 27637 R1  
 (151) 2016 09 28  
 (186) 2036 09 28  
 (732) შპს „Bolero & Company“  
 ქუჩიშვილის ქ. 12-14-16, 0179, თბილისი,  
 საქართველო  
 (511) 33

(111) M 2016 27646 R1  
 (151) 2016 09 28  
 (186) 2036 09 28  
 (732) შპს „Bolero & Company“  
 ქუჩიშვილის ქ. 12-14-16, 0179, თბილისი,  
 საქართველო  
 (511) 33

(111) M 2016 27141 R1  
 (151) 2016 06 03  
 (186) 2036 06 03  
 (732) დეკერს აუტდორ კორპორეიშნ  
 250 კორომარ დრაივ, გოლფტა,  
 კალიფორნია 93117, (US), აშშ  
 (511) 35

(111) M 2016 27649 R1  
 (151) 2016 09 28  
 (186) 2036 09 28  
 (732) შპს „Bolero & Company“  
 ქუჩიშვილის ქ. 12-14-16, 0179, თბილისი,  
 საქართველო  
 (511) 33

(111) M 2016 27071 R1  
 (151) 2016 05 18  
 (186) 2036 05 18  
 (732) ინტერკონტინენტალ გრეიტ ბრენდზ ლლკ  
 100 დიფორესტ ავენიუ, ისტ ჰანოვერი,  
 ნიუ-ჯერზი 07936, აშშ  
 (511) 30

(111) M 2016 27650 R1  
 (151) 2016 09 28  
 (186) 2036 09 28  
 (732) შპს „Bolero & Company“  
 ქუჩიშვილის ქ. 12-14-16, 0179, თბილისი,  
 საქართველო  
 (511) 33

(111) M 2016 27651 R1  
 (151) 2016 09 28  
 (186) 2036 09 28  
 (732) შპს „Bolero & Company“  
 ქუჩიშვილის ქ. 12-14-16, 0179, თბილისი,  
 საქართველო  
 (511) 33

(111) M 2016 27667 R1  
 (151) 2016 09 29  
 (186) 2036 09 29  
 (732) შპს „Bolero & Company“  
 ქუჩიშვილის ქ. 12-14-16, 0179, თბილისი,  
 საქართველო  
 (511) 33

(111) M 2016 27664 R1  
 (151) 2016 09 29  
 (186) 2036 09 29  
 (732) შპს „Bolero & Company“  
 ქუჩიშვილის ქ. 12-14-16, 0179, თბილისი,  
 საქართველო  
 (511) 33

(111) M 2016 27615 R1  
 (151) 2016 09 12  
 (186) 2036 09 12  
 (732) ტეკილა საუზა, ს. დე რ.ლ. დე კ. ვ.  
 ფრანჩესკო ხავიერ საუზა 80, კოლონია  
 ცენტრო, ტეკილა, ჯალისკო 46400,  
 მექსიკა  
 (511) 33

(111) M 2016 27665 R1  
 (151) 2016 09 29  
 (186) 2036 09 29  
 (732) შპს „Bolero & Company“  
 ქუჩიშვილის ქ. 12-14-16, 0179, თბილისი,  
 საქართველო  
 (511) 33

(111) M 2016 27618 R1  
 (151) 2016 09 12  
 (186) 2036 09 12  
 (732) ს.კ. ჯონსონ & სან, ინკ. უისკონსინის  
 კორპორაცია  
 1525 ჰოუვ სტრიტ, რასინი, უისკონსინი  
 53403-2236, აშშ  
 (511) 3, 5

(111) M 2016 27590 R1  
 (151) 2016 09 12  
 (186) 2036 09 12  
 (732) შპს „Bolero & Company“  
 ქუჩიშვილის ქ. 12-14-16, ბ. 13, 0179,  
 თბილისი, საქართველო  
 (511) 33

(111) M 2016 27619 R1  
 (151) 2016 09 12  
 (186) 2036 09 12  
 (732) ს.კ. ჯონსონ & სან, ინკ., უისკონსინის  
 კორპორაცია  
 1525 ჰოუვ სტრიტ, რასინი, უისკონსინი  
 53403-2236, აშშ  
 (511) 3, 5

(111) M 2016 27666 R1  
 (151) 2016 09 29  
 (186) 2036 09 29  
 (732) შპს „Bolero & Company“  
 ქუჩიშვილის ქ. 12-14-16, 0179, თბილისი,  
 საქართველო  
 (511) 33

(111) M 2016 27923 R1  
 (151) 2016 12 06  
 (186) 2036 12 06  
 (732) ზიმ სანტორი უკ ლიმიტიდ  
 პარტ სეკონდ ფლოორ, უკ ჰაუზ, 2,  
 გრიტ თითფილდ სტრიტ, ლონდონი,  
 გაერთიანებული სამეფო, W1D INN,  
 გაერთიანებული სამეფო  
 (511) 33

(111) M 2016 27611 R1  
 (151) 2016 09 12  
 (186) 2036 09 12  
 (732) შპს „Bolero & Company“  
 ქუჩიშვილის ქ. 12-14-16, 0179, თბილისი,  
 საქართველო  
 (511) 33

(111) M 2016 27980 R1  
 (151) 2016 12 20  
 (186) 2036 12 20  
 (732) მორისონ ბაუმორ დისტილერს ლიმიტიდ  
 სპრინგბერნ ბონდ, ქარლისლ სთრიტ,  
 სპრინგბერნ, გლაზგო G21 1EQ,  
 გაერთიანებული სამეფო  
 (511) 33

(111) M 2016 27864 R1  
 (151) 2016 11 14  
 (186) 2036 11 14  
 (732) ბიმ სანტორი უკ ლიმიტიდ  
 პარტ სეკონდ ფლოორ, უკ ჰაუზ, 2,  
 გრიტ თითფილდ სტრიტი, ლონდონი,  
 გაერთიანებული სამეფო, W1D INN,  
 გაერთიანებული სამეფო  
 (511) 33

(111) M 2017 28203 R1  
 (151) 2017 02 17  
 (186) 2037 02 17  
 (732) შპს „ტისუპეიპერ“  
 ქიზიყის ქ. 12, (ნაკვეთი 2/21), ისანი-  
 სამგორის რაიონში, თბილისი,  
 საქართველო  
 (511) 5, 16, 21, 35

(111) M 1996 3018 R3  
 (151) 1996 09 11  
 (186) 2036 09 11  
 (732) ვმ. ვრიგლი ჯრ. კომპანი  
 1132 ვესტ ბლექჰოუკ სტრიტი, ჩიკაგო,  
 ილინოისი 60642, აშშ  
 (511) 30

(111) M 1996 3022 R3  
 (151) 1996 09 11  
 (186) 2036 09 11  
 (732) ვმ. ვრიგლი ჯრ. კომპანი  
 1132 ვესტ ბლექჰოუკ სტრიტი, ჩიკაგო,  
 ილინოისი 60642, აშშ  
 (511) 29, 30, 32

(111) M 1996 3023 R3  
 (151) 1996 09 11  
 (186) 2036 09 11  
 (732) ვმ. ვრიგლი ჯრ. კომპანი  
 1132 ვესტ ბლექჰოუკ სტრიტი, ჩიკაგო,  
 ილინოისი 60642, აშშ  
 (511) 29, 30, 32

(111) M 1997 4969 R3  
 (151) 1997 04 04  
 (186) 2037 04 04  
 (732) ბიოგენ მა ინკ., მასაჩუსეტსის კორპორაცია  
 225 ბინი სტრიტი, კემბრიჯი, მასაჩუსეტსი  
 02142, აშშ  
 (511) 1

(111) M 1996 2449 R3  
 (151) 1996 06 21  
 (186) 2036 06 21  
 (732) ბიოფარმა  
 50, რიუ კარნო, 92284 სიურენი სედექსი,  
 საფრანგეთი  
 (511) 5

(111) M 1996 2455 R3  
 (151) 1996 06 21  
 (186) 2036 06 21  
 (732) ბიოფარმა  
 50, რიუ კარნო, 92284 სიურენი სედექსი,  
 საფრანგეთი  
 (511) 5

(111) M 1996 2457 R3  
 (151) 1996 06 21  
 (186) 2036 06 21  
 (732) ლე ლაბორატუარ სერვიე  
 50, რიუ კარნო, 92284 სიურენი სედექსი,  
 საფრანგეთი  
 (511) 5

უფლების სრული გადაცემა

<p>(111) M 2021 33653 R                  (732) შპს „ვენორა მეზონი“                  სიმონ კანდელაკის ქ. 7, ბ. 35, თბილისი,                  საქართველო                  (770) შპს „არტ ფარმა“                  ლვოვის ქ. 92, თბილისი, საბურთალოს                  რაიონი, საქართველო                  (580) 2026 03 10</p>	<p>ზემო ვეძისის ქ. 103, 0160, თბილისი                  საქართველო                  (580) 2026 03 25</p>
<p>(111) M 2022 34980 R                  (732) შპს „ვენორა მეზონი“                  სიმონ კანდელაკის ქ. 7, ბ. 35, თბილისი,                  საქართველო                  (770) შპს „არტ ფარმა“                  ლვოვის ქ. 92, საბურთალოს რაიონი,                  თბილისი, საქართველო                  (580) 2026 03 10</p>	<p>(111) M 2003 15101 R                  (732) შპს „პსპ ფარმა“                  დავით აღმაშენებლის გამზ. 148, 0112,                  თბილისი, საქართველო                  (770) შპს „PSP“                  ზემო ვეძისის ქ. 103, 0160, თბილისი                  საქართველო                  (580) 2026 03 25</p>
<p>(111) M 2022 34979 R                  (732) შპს „ვენორა მეზონი“                  სიმონ კანდელაკის ქ. 7, ბ. 35, თბილისი,                  საქართველო                  (770) შპს „არტ ფარმა“                  ლვოვის ქ. 92, საბურთალოს რაიონი,                  თბილისი, საქართველო                  (580) 2026 03 10</p>	<p>(111) M 2003 15102 R                  (732) შპს „პსპ ფარმა“                  დავით აღმაშენებლის გამზ. 148, 0112,                  თბილისი, საქართველო                  (770) შპს „PSP“                  ზემო ვეძისის ქ. 103, 0160, თბილისი                  საქართველო                  (580) 2026 03 25</p>
<p>(111) M 1997 5867 R                  (732) სინჯენტა კროპ პროტექშენ აგ                  როზენტალშტრასე 67, 4058 ბაზელი,                  შვეიცარია                  (770) სინჯენტა პარტისიპეიშენზ აგ                  მისამართი კორესპონდენციისათვის                  სინჯენტა კროპ პროტექშენ აგ,                  როზენტალშტრასე 67, 4058 ბაზელი,                  შვეიცარია                  (580) 2026 03 26</p>	<p>(111) M 2003 15104 R                  (732) შპს „პსპ ფარმა“                  დავით აღმაშენებლის გამზ. 148, 0112,                  თბილისი, საქართველო                  (770) შპს „PSP“                  ზემო ვეძისის ქ. 103, 0160, თბილისი,                  საქართველო                  (580) 2026 03 25</p>
<p>(111) M 2003 15100 R                  (732) შპს „პსპ ფარმა“                  დავით აღმაშენებლის გამზ. 148, 0112,                  თბილისი, საქართველო                  (770) შპს „PSP“</p>	<p>(111) M 1997 5504 R                  (732) სინჯენტა კროპ პროტექშენ აგ                  როზენტალშტრასე 67, 4058 ბაზელი,                  შვეიცარია                  (770) სინჯენტა პარტისიპეიშენზ აგ                  მისამართი კორესპონდენციისათვის                  სინჯენტა კროპ პროტექშენ აგ,                  როზენტალშტრასე 67, 4058 ბაზელი,                  შვეიცარია                  (580) 2026 03 26</p>





ზემო ვეძისის ქ. 103, 0160, თბილისი,  
საქართველო  
(580) 2026 03 25

როზენტალშტრასე 67, 4058 ბაზელი,  
შვეიცარია  
(580) 2026 03 25

(111) M 2007 17686 R  
(732) შპს „ჰსპ ფარმა“  
დავით აღმაშენებლის გამზ. 148, 0112,  
თბილისი, საქართველო  
(770) შპს „PSP“  
ზემო ვეძისის ქ. 103, 0160, თბილისი,  
საქართველო  
(580) 2026 03 25

(111) M 1995 895 R  
(732) სინჯენტა კროპ პროტექშენ აგ  
როზენტალშტრასე 67, 4058 ბაზელი,  
შვეიცარია  
(770) სინჯენტა პარტისიპეიშენ აგ  
მისამართი კორესპონდენციისათვის  
სინჯენტა კროპ პროტექშენ აგ,  
როზენტალშტრასე 67, 4058 ბაზელი,  
შვეიცარია  
(580) 2026 03 25

(111) M 2007 17687 R  
(732) შპს „ჰსპ ფარმა“  
დავით აღმაშენებლის გამზ. 148, 0112,  
თბილისი, საქართველო  
(770) შპს „PSP“  
ზემო ვეძისის ქ. 103, 0160, თბილისი,  
საქართველო  
(580) 2026 03 25

(111) M 1998 10042 R  
(732) სინჯენტა კროპ პროტექშენ აგ  
როზენტალშტრასე 67, 4058 ბაზელი,  
შვეიცარია  
(770) სინჯენტა პარტისიპეიშენ აგ  
მისამართი კორესპონდენციისათვის  
სინჯენტა კროპ პროტექშენ აგ,  
როზენტალშტრასე 67, 4058 ბაზელი,  
შვეიცარია  
(580) 2026 03 26

(111) M 2007 17688 R  
(732) შპს „ჰსპ ფარმა“  
დავით აღმაშენებლის გამზ. 148, 0112,  
თბილისი, საქართველო  
(770) შპს „PSP“  
ზემო ვეძისის ქ. 103, 0160, თბილისი,  
საქართველო  
(580) 2026 03 25

(111) M 2012 22289 R  
(732) სინჯენტა კროპ პროტექშენ აგ  
როზენტალშტრასე 67, 4058 ბაზელი,  
შვეიცარია  
(770) სინჯენტა პარტისიპეიშენ აგ  
მისამართი კორესპონდენციისათვის  
სინჯენტა კროპ პროტექშენ აგ,  
როზენტალშტრასე 67, 4058 ბაზელი,  
შვეიცარია  
(580) 2026 03 25

(111) M 2007 17689 R  
(732) შპს „ჰსპ ფარმა“  
დავით აღმაშენებლის გამზ. 148, 0112,  
თბილისი, საქართველო  
(770) შპს „PSP“  
ზემო ვეძისის ქ. 103, 0160, თბილისი,  
საქართველო  
(580) 2026 03 25

(111) M 1998 10029 R  
(732) სინჯენტა კროპ პროტექშენ აგ  
როზენტალშტრასე 67, 4058 ბაზელი,  
შვეიცარია  
(770) სინჯენტა პარტისიპეიშენ აგ  
მისამართი კორესპონდენციისათვის  
სინჯენტა კროპ პროტექშენ აგ,  
როზენტალშტრასე 67, 4058 ბაზელი,  
შვეიცარია  
(580) 2026 03 26

(111) M 1997 5645 R  
(732) სინჯენტა კროპ პროტექშენ აგ  
როზენტალშტრასე 67, 4058 ბაზელი,  
შვეიცარია  
(770) სინჯენტა პარტისიპეიშენ აგ  
მისამართი კორესპონდენციისათვის  
სინჯენტა კროპ პროტექშენ აგ,

(111) M 2015 25846 R

(732) ოუ ელ ექს გლოუბალ ბ.ვ.  
გუსტავ მალერპლეინ 5, ამსტერდამი  
(1082 MS), ნიდერლანდები

(770) ო ელ ექს ბ.ვ.  
გუსტავ მალერპლეინ 5, (1082 MS)  
ამსტერდამი, ნიდერლანდები

(580) 2026 03 31

---

(111) M 2015 25740 R

(732) შპს „გურული ნენა“  
სულხან ცინცაძის ქ. 12, სართ. 3,  
არასაცხოვრებელი ფართი 3-6,  
საბურთალოს რაიონი, თბილისი,  
საქართველო

(770) შპს „ჩემი ნენა“  
სულხან ცინცაძის ქ. 12, მე-3 სართ.  
არასაცხოვრებელი ფართი 3-6,  
საბურთალოს რაიონი, თბილისი,  
საქართველო

(580) 2026 04 06

---

(111) M 2017 28200 R

(732) შპს „ვენორა მეზონი“  
სიმონ კანდელაკის ქ. 7, ბ. 35, თბილისი,  
საქართველო

(770) შპს „არტ ფარმა“  
ლვოვის ქ. 92, საბურთალოს რაიონი,  
თბილისი, საქართველო

(580) 2026 03 10

---

(111) M 2018 30062 R

(732) სინჯენტა კროპ პროტექშენ აგ  
როზენტალშტრასე 67, 4058 ბაზელი,  
შვეიცარია

(770) სინჯენტა პარტისიპეიშნს აგ  
მისამართი კორესპონდენციისათვის  
სინჯენტა კროპ პროტექშენ აგ,  
როზენტალშტრასე 67, 4058 ბაზელი,  
შვეიცარია

(580) 2026 03 25

---

მფლობელის სახელის და/ან მისამართის ცვლილება

(111) M 2020 32600 R  
(732) უნილევერ აიპი ჰოლდინგს ბ.ვ.  
ბრონლანდ 14, 6708 WH ვაგენინგენ,  
ნიდერლანდები  
(770) უნილევერ აიპი ჰოლდინგს ბ.ვ.  
ვეენა 455, 3013 AL როტერდამი,  
ნიდერლანდები  
(580) 2026 03 30

(111) M 2022 35317 R  
(732) უნილევერ აიპი ჰოლდინგს ბ.ვ.  
ბრონლანდ 14, 6708 WH ვაგენინგენ,  
ნიდერლანდები  
(770) უნილევერ აიპი ჰოლდინგს ბ.ვ.  
ვეენა 455, როტერდამი 3013 AL,  
ნიდერლანდები  
(580) 2026 03 30

(111) M 2020 32874 R  
(732) უნილევერ აიპი ჰოლდინგს ბ.ვ.  
ბრონლანდ 14, 6708 WH ვაგენინგენ,  
ნიდერლანდები  
(770) უნილევერ აიპი ჰოლდინგს ბ.ვ.  
ვეენა 455, 3013 AL როტერდამი,  
ნიდერლანდები  
(580) 2026 03 30

(111) M 2024 38780 R  
(732) უნილევერ აიპი ჰოლდინგს ბ.ვ.  
ბრონლანდ 14, 6708 WH ვაგენინგენ,  
ნიდერლანდები  
(770) უნილევერ აიპი ჰოლდინგს ბ.ვ.  
ვეენა 455, როტერდამი 3013 AL,  
ნიდერლანდები  
(580) 2026 03 30

(111) M 1999 12854 R  
(732) უნილევერ აიპი ჰოლდინგს ბ.ვ.  
ბრონლანდ 14, 6708 WH ვაგენინგენ,  
ნიდერლანდები  
(770) უნილევერ აიპი ჰოლდინგს ბ.ვ.  
ვეენა 455, 3013 AL როტერდამი,  
ნიდერლანდები  
(580) 2026 03 30

(111) M 1999 11422 R  
(732) უნილევერ აიპი ჰოლდინგს ბ.ვ.  
ბრონლანდ 14, 6708 WH ვაგენინგენ,  
ნიდერლანდები  
(770) უნილევერ აიპი ჰოლდინგს ბ.ვ.  
ვეენა 455, 3013 AL როტერდამი,  
ნიდერლანდები  
(580) 2026 03 30

(111) M 1996 2634 R  
(732) სტელანტის ეუროპ ს.პ.ა.  
კორსო ჯოვანი ანიელი 200, 10135  
ტურინი, იტალია  
(770) ფიატ აუტო ს.პ.ა.  
კორსო ჯოვანი ანიელი 200, 10135  
ტურინი, იტალია  
(580) 2026 03 19

(111) M 1999 12249 R  
(732) უნილევერ აიპი ჰოლდინგს ბ.ვ.  
ბრონლანდ 14, 6708 WH ვაგენინგენ,  
ნიდერლანდები  
(770) უნილევერ აიპი ჰოლდინგს ბ.ვ.  
ვეენა 455, 3013 AL როტერდამი,  
ნიდერლანდები  
(580) 2026 03 30

(111) M 2022 35298 R  
(732) უნილევერ აიპი ჰოლდინგს ბ.ვ.  
ბრონლანდ 14, 6708 WH ვაგენინგენ,  
ნიდერლანდები  
(770) უნილევერ აიპი ჰოლდინგს ბ.ვ.  
ვეენა 455, როტერდამი 3013 AL,  
ნიდერლანდები  
(580) 2026 03 30

(111) M 1999 12250 R  
(732) უნილევერ აიპი ჰოლდინგს ბ.ვ.  
ბრონლანდ 14, 6708 WH ვაგენინგენ,  
ნიდერლანდები  
(770) უნილევერ აიპი ჰოლდინგს ბ.ვ.  
ვეენა 455, 3013 AL როტერდამი,  
ნიდერლანდები  
(580) 2026 03 30

(111) M 1999 12251 R  
 (732) უნილევერ აიპი ჰოლდინგს ბ.ვ.  
 ბრონლანდ 14, 6708 WH ვაგენინგენ,  
 ნიდერლანდები  
 (770) უნილევერ აიპი ჰოლდინგს ბ.ვ.  
 ვენა 455, 3013 AL როტერდამი,  
 ნიდერლანდები  
 (580) 2026 04 02

(111) M 1999 12571 R  
 (732) უნილევერ აიპი ჰოლდინგს ბ.ვ.  
 ბრონლანდ 14, 6708 WH ვაგენინგენ,  
 ნიდერლანდები  
 (770) უნილევერ აიპი ჰოლდინგს ბ.ვ.  
 ვენა 455, 3013 AL როტერდამი,  
 ნიდერლანდები  
 (580) 2026 03 30

(111) M 1999 12252 R  
 (732) უნილევერ აიპი ჰოლდინგს ბ.ვ.  
 ბრონლანდ 14, 6708 WH ვაგენინგენ,  
 ნიდერლანდები  
 (770) უნილევერ აიპი ჰოლდინგს ბ.ვ.  
 ვენა 455, 3013 AL როტერდამი,  
 ნიდერლანდები  
 (580) 2026 03 30

(111) M 1996 3610 R  
 (732) ჯიმ ბიმ ბრენდო კო.  
 11 მედისონ ავე. სუიტ 1200, ნიუ-იორკი,  
 ნიუ-იორკი 10010, აშშ  
 (770) ჯიმ ბიმ ბრენდო კო.  
 222 ვ. მერჩანდაიზ მარტ პლაზა, სუიტ  
 1600, ჩიკაგო, ილინოისი 60653, აშშ  
 (580) 2026 03 25

(111) M 2000 13389 R  
 (732) უნილევერ აიპი ჰოლდინგს ბ.ვ.  
 ბრონლანდ 14, 6708 WH ვაგენინგენ,  
 ნიდერლანდები  
 (770) უნილევერ აიპი ჰოლდინგს ბ.ვ.  
 ვენა 455, 3013 AL როტერდამი,  
 ნიდერლანდები  
 (580) 2026 03 30

(111) M 1996 3617 R  
 (732) ჯიმ ბიმ ბრენდო კო  
 11 მედისონ ავე. სუიტ 1200, ნიუ-იორკი,  
 ნიუ-იორკი 10010, აშშ  
 (770) ჯიმ ბიმ ბრენდო კო  
 222 ვ. მერჩანდაიზ მარტ პლაზა, სუიტ  
 1600, ჩიკაგო, ილინოისი 60653, აშშ  
 (580) 2026 03 25

(111) M 1999 12498 R  
 (732) უნილევერ აიპი ჰოლდინგს ბ.ვ.  
 ბრონლანდ 14, 6708 WH ვაგენინგენ,  
 ნიდერლანდები  
 (770) უნილევერ აიპი ჰოლდინგს ბ.ვ.  
 ვენა 455, 3013 AL როტერდამი,  
 ნიდერლანდები  
 (580) 2026 03 30

(111) M 2006 17197 R  
 (732) კამინს ფილტრეიშენ ინკ.  
 26 სენჩერი ბულვარი, სვიტი 500,  
 ნეშვილი, ტენესი 37214, აშშ  
 (770) კამინს ფილტრეიშენ ინკ.  
 26 სენჩერი ბულვარი, 5 ფლორ  
 ნორთი, ნეშვილი, ტენესი 37214, აშშ  
 (580) 2026 02 13

(111) M 1999 12499 R  
 (732) უნილევერ აიპი ჰოლდინგს ბ.ვ.  
 ბრონლანდ 14, 6708 WH ვაგენინგენ,  
 ნიდერლანდები  
 (770) უნილევერ აიპი ჰოლდინგს ბ.ვ.  
 ვენა 455, 3013 AL როტერდამი,  
 ნიდერლანდები  
 (580) 2026 03 30

(111) M 1998 8659 R  
 (732) უნილევერ აიპი ჰოლდინგს ბ.ვ.  
 ბრონლანდ 14, 6708 WH ვაგენინგენ,  
 ნიდერლანდები  
 (770) უნილევერ აიპი ჰოლდინგს ბ.ვ.  
 ვენა 455, 3013 AL როტერდამი,  
 ნიდერლანდები  
 (580) 2026 03 30

(111) M 1996 2432 R  
(732) უნილევერ აიპი ჰოლდინგს ბ.ვ.  
ბრონლანდ 14, 6708 WH ვაგენინგენ,  
ნიდერლანდები  
(770) უნილევერ აიპი ჰოლდინგს ბ.ვ.  
ვეენა 455, 3013 AL როტერდამი,  
ნიდერლანდები  
(580) 2026 03 30

(111) M 2009 19926 R  
(732) უნილევერ აიპი ჰოლდინგს ბ.ვ.  
ბრონლანდ 14, 6708 WH ვაგენინგენ,  
ნიდერლანდები  
(770) უნილევერ აიპი ჰოლდინგს ბ.ვ.  
ვეენა 455, 3013 AL როტერდამი,  
ნიდერლანდები  
(580) 2026 03 30

(111) M 1996 2198 R  
(732) უნილევერ აიპი ჰოლდინგს ბ.ვ.  
ბრონლანდ 14, 6708 WH ვაგენინგენ,  
ნიდერლანდები  
(770) უნილევერ აიპი ჰოლდინგს ბ.ვ.  
ვეენა 455, 3013 AL როტერდამი,  
ნიდერლანდები  
(580) 2026 03 30

(111) M 2009 19925 R  
(732) უნილევერ აიპი ჰოლდინგს ბ.ვ.  
ბრონლანდ 14, 6708 WH ვაგენინგენ,  
ნიდერლანდები  
(770) უნილევერ აიპი ჰოლდინგს ბ.ვ.  
ვეენა 455, 3013 AL როტერდამი,  
ნიდერლანდები  
(580) 2026 03 30

(111) M 1996 2221 R  
(732) უნილევერ აიპი ჰოლდინგს ბ.ვ.  
ბრონლანდ 14, 6708 WH ვაგენინგენ,  
ნიდერლანდები  
(770) უნილევერ აიპი ჰოლდინგს ბ.ვ.  
ვეენა 455, 3013 AL როტერდამი,  
ნიდერლანდები  
(580) 2026 03 30

(111) M 2009 19927 R  
(732) უნილევერ აიპი ჰოლდინგს ბ.ვ.  
ბრონლანდ 14, 6708 WH ვაგენინგენ,  
ნიდერლანდები  
(770) უნილევერ აიპი ჰოლდინგს ბ.ვ.  
ვეენა 455, 3013 AL როტერდამი,  
ნიდერლანდები  
(580) 2026 03 30

(111) M 1996 2297 R  
(732) უნილევერ აიპი ჰოლდინგს ბ.ვ.  
ბრონლანდ 14, 6708 WH ვაგენინგენ,  
ნიდერლანდები  
(770) უნილევერ აიპი ჰოლდინგს ბ.ვ.  
ვეენა 455, 3013 AL როტერდამი,  
ნიდერლანდები  
(580) 2026 03 30

(111) M 1996 1978 R  
(732) ინგერსოლ-რენდ ინდასტრიალ იუ.ეს.,  
ინკ.  
525 ჰარბორ პლეის, სვიტ 600,  
დეივიდსონი, ნორთ კაროლინა  
28036, აშშ  
(770) ინგერსოლ-რენდ ინდასტრიალ იუ.ეს.,  
ინკ., დელავერის კორპორაცია  
800-E ბითი სტრიტ, დეივიდსონი, ნორთ  
კაროლინა 28036, აშშ  
(580) 2026 04 01

(111) M 2009 19381 R  
(732) უნილევერ აიპი ჰოლდინგს ბ.ვ.  
ბრონლანდ 14, 6708 WH ვაგენინგენ,  
ნიდერლანდები  
(770) უნილევერ აიპი ჰოლდინგს ბ.ვ.  
ვეენა 455, 3013 AL როტერდამი,  
ნიდერლანდები  
(580) 2026 03 30

(111) M 1996 1977 R  
(732) ინგერსოლ-რენდ ინდასტრიალ იუ.ეს.,  
ინკ.  
525 ჰარბორ პლეის, სვიტ 600, დეივიდ-  
სონი, ნორთ კაროლინა 28036, აშშ  
(770) ინგერსოლ-რენდ ინდასტრიალ იუ.ეს.,  
ინკ., დელავერის კორპორაცია

800-E ბითი სტრიტ, დეივიდსონი, ნორთ  
კაროლინა 28036, აშშ  
(580) 2026 04 01

ვეენა 455, 3013 AL როტერდამი,  
ნიდერლანდები  
(580) 2026 03 30

(111) M 1996 2226 R  
(732) უნილევერ აიპი ჰოლდინგს ბ.ვ.  
ბრონლანდ 14, 6708 WH ვაგენინგენ,  
ნიდერლანდები  
(770) უნილევერ აიპი ჰოლდინგს ბ.ვ.  
ვეენა 455, 3013 AL როტერდამი,  
ნიდერლანდები  
(580) 2026 03 30

(111) M 2013 23455 R  
(732) უნილევერ აიპი ჰოლდინგს ბ.ვ.  
ბრონლანდ 14, 6708 WH ვაგენინგენ,  
ნიდერლანდები  
(770) უნილევერ აიპი ჰოლდინგს ბ.ვ.  
ვეენა 455, 3013 AL როტერდამი,  
ნიდერლანდები  
(580) 2026 03 30

(111) M 1998 8729 R  
(732) უნილევერ აიპი ჰოლდინგს ბ.ვ.  
ბრონლანდ 14, 6708 WH ვაგენინგენ,  
ნიდერლანდები  
(770) უნილევერ აიპი ჰოლდინგს ბ.ვ.  
ვეენა 455, 3013 AL როტერდამი,  
ნიდერლანდები  
(580) 2026 03 30

(111) M 2013 23456 R  
(732) უნილევერ აიპი ჰოლდინგს ბ.ვ.  
ბრონლანდ 14, 6708 WH ვაგენინგენ,  
ნიდერლანდები  
(770) უნილევერ აიპი ჰოლდინგს ბ.ვ.  
ვეენა 455, 3013 AL როტერდამი,  
ნიდერლანდები  
(580) 2026 03 30

(111) M 1998 8718 R  
(732) უნილევერ აიპი ჰოლდინგს ბ.ვ.  
ბრონლანდ 14, 6708 WH ვაგენინგენ,  
ნიდერლანდები  
(770) უნილევერ აიპი ჰოლდინგს ბ.ვ.  
ვეენა 455, 3013 AL როტერდამი,  
ნიდერლანდები  
(580) 2026 03 30

(111) M 1997 5089 R  
(732) უნილევერ აიპი ჰოლდინგს ბ.ვ.  
ბრონლანდ 14, 6708 WH ვაგენინგენ,  
ნიდერლანდები  
(770) უნილევერ აიპი ჰოლდინგს ბ.ვ.  
ვეენა 455, 3013 AL როტერდამი,  
ნიდერლანდები  
(580) 2026 03 30

(111) M 1996 4035 R  
(732) არმან ბასი, ს.ლ.  
კლ კონსელ დე ცენტ ნუმ. 333 კ.5,  
08007 ბარსელონა, ესპანეთი  
(770) არმან ბასი, ს.ლ.  
სან ლიუკ, 54-64, 08918 ბადალონა  
(ბარსელონა), ესპანეთი  
(580) 2026 03 30

(111) M 1997 5090 R  
(732) უნილევერ აიპი ჰოლდინგს ბ.ვ.  
ბრონლანდ 14, 6708 WH ვაგენინგენ,  
ნიდერლანდები  
(770) უნილევერ აიპი ჰოლდინგს ბ.ვ.  
ვეენა 455, 3013 AL როტერდამი,  
ნიდერლანდები  
(580) 2026 03 30

(111) M 2011 21281 R  
(732) უნილევერ აიპი ჰოლდინგს ბ.ვ.  
ბრონლანდ 14, 6708 WH ვაგენინგენ,  
ნიდერლანდები  
(770) უნილევერ აიპი ჰოლდინგს ბ.ვ.

(111) M 1998 8739 R  
(732) უნილევერ აიპი ჰოლდინგს ბ.ვ.  
ბრონლანდ 14, 6708 WH ვაგენინგენ,  
ნიდერლანდები  
(770) უნილევერ აიპი ჰოლდინგს ბ.ვ.

ვეენა 455, 3013 AL როტერდამი,  
ნიდერლანდები  
(580) 2026 03 30

ვეენა 455, 3013 AL როტერდამი,  
ნიდერლანდები  
(580) 2026 03 30

(111) M 1997 5091 R  
(732) უნილევერ აიპი ჰოლდინგს ბ.ვ.  
ბრონლანდ 14, 6708 WH ვაგენინგენ,  
ნიდერლანდები  
(770) უნილევერ აიპი ჰოლდინგს ბ.ვ.  
ვეენა 455, 3013 AL როტერდამი,  
ნიდერლანდები  
(580) 2026 03 30

(111) M 2016 27275 R  
(732) შპს „ს.ხეჩინაშვილის სახელობის  
საუნივერსიტეტო კლინიკა“  
ზ. ავალიშვილის ქ. 4/ილია ჭავჭავაძის 1  
შესახ. 1, ვაკის რაიონი, თბილისი,  
საქართველო  
(770) შპს „ს.ხეჩინაშვილის სახელობის  
საუნივერსიტეტო კლინიკა“  
ჭავჭავაძის გამზ. 29-31-33, 0179, თბილისი,  
საქართველო  
(580) 2026 03 24

(111) M 1998 8677 R  
(732) უნილევერ აიპი ჰოლდინგს ბ.ვ.  
ბრონლანდ 14, 6708 WH ვაგენინგენ,  
ნიდერლანდები  
(770) უნილევერ აიპი ჰოლდინგს ბ.ვ.  
ვეენა 455, 3013 AL როტერდამი,  
ნიდერლანდები  
(580) 2026 03 30

(111) M 1996 1931 R  
(732) არმან ბასი, ს.ლ.  
კლ კონსელ დე ცენტ ნუმ. 333 პ.5,  
08007 ბარსელონა, ესპანეთი  
(770) არმან ბასი, ს.ლ.  
სან ლიუკ, 54-64, 08918 ბადალონა  
(ბარსელონა), ესპანეთი  
(580) 2026 03 30

(111) M 1997 5816 R  
(732) უნილევერ აიპი ჰოლდინგს ბ.ვ.  
ბრონლანდ 14, 6708 WH ვაგენინგენ,  
ნიდერლანდები  
(770) უნილევერ აიპი ჰოლდინგს ბ.ვ.  
ვეენა 455, 3013 AL როტერდამი,  
ნიდერლანდები  
(580) 2026 03 30

(111) M 1999 12562 R  
(732) უნილევერ აიპი ჰოლდინგს ბ.ვ.  
ბრონლანდ 14, 6708 WH ვაგენინგენ,  
ნიდერლანდები  
(770) უნილევერ აიპი ჰოლდინგს ბ.ვ.  
ვეენა 455, 3013 AL როტერდამი,  
ნიდერლანდები  
(580) 2026 03 30

(111) M 1998 9514 R  
(732) უნილევერ აიპი ჰოლდინგს ბ.ვ.  
ბრონლანდ 14, 6708 WH ვაგენინგენ,  
ნიდერლანდები  
(770) უნილევერ აიპი ჰოლდინგს ბ.ვ.  
ვეენა 455, 3013 AL როტერდამი,  
ნიდერლანდები  
(580) 2026 03 30

(111) M 2017 28452 R  
(732) მილენიუმ & კოპორნ ინტერნემენალ  
ლიმიტედ  
9 რაფელ პლეის, #12-01, რეპაბლიკ  
პლაზა, სინგაპური 048619, სინგაპური  
(770) მილენიუმ & კოპორნ ინტერნემენალ  
ლიმიტედ  
36 რობინსონ როუდ #04-01 სიტი ჰაუს,  
სინგაპური 068877, სინგაპური  
(580) 2026 03 26

(111) M 1998 9361 R  
(732) უნილევერ აიპი ჰოლდინგს ბ.ვ.  
ბრონლანდ 14, 6708 WH ვაგენინგენ,  
ნიდერლანდები  
(770) უნილევერ აიპი ჰოლდინგს ბ.ვ.

- (111) M 1997 5394 R  
(732) უნილევერ აიპი ჰოლდინგს ბ.ვ.  
ბრონლანდ 14, 6708 WH ვაგენინგენ,  
ნიდერლანდები  
(770) უნილევერ აიპი ჰოლდინგს ბ.ვ.  
ვეენა 455, 3013 AL როტერდამი,  
ნიდერლანდები  
(580) 2026 03 30

სასაქონლო ნიშნის რეგისტრაციის ბაუქმება

- (111) M 2021 33736 R  
(151) 2021 03 01  
(732) შზია მაღლაკელიძე  
ცოტნე დადიანის ქ. 315, ბ. 15, 0192,  
თბილისი, საქართველო  
(141) 2026 04 07 რეგისტრაცია ბათილად  
ცნობილია  
(851) საფუძველი: სასაქონლო ნიშნების შესახებ  
საქართველოს კანონის 28-ე მუხლის პირველი  
პუნქტის „ბ“ ქვეპუნქტი

(141) 2026 04 15

- (111) M 2015 26330 R  
(151) 2015 10 05  
(732) ანდრეას შტილ აგ & კო. კგ.  
ბადშტრასე 115, 71336 ვაიბლინგენი,  
გერმანია  
(141) 2026 04 15

- (111) M 1995 1077 R  
(151) 1995 09 28  
(732) მიცუბიში ქემიკალს კორპორეიშენ  
1-1, მარუნოლუჩი 1-ჩომე, ჩიიოდა-კუ,  
ტოკიო, იაპონია  
(141) 2026 04 15

- (111) M 2015 26328 R  
(151) 2015 10 02  
(732) შპს „გლობალ კომუნიკეიშენ“  
სულხან საბას გამზ. 83, ბ. 84, 4600,  
ქუთაისი, საქართველო  
(141) 2026 04 15

- (111) M 1995 1076 R  
(151) 1995 09 28  
(732) ნეკ კორპორეიშენ  
7-1, შიბა 5-ჩომე, მინატო-კუ, ტოკიო,  
იაპონია  
(141) 2026 04 15

- (111) M 2015 26329 R  
(151) 2015 10 05  
(732) ანდრეას შტილ აგ & კო. კგ.  
ბადშტრასე 115, 71336 ვაიბლინგენი,  
გერმანია

# სისტემური საკიბლები

## ბამოგონება

საერთაშორისო კლასიფიკაციის ინდექსის და ბანაცხალის  
ბამოგონების ნომრის შესაბამისობის ცხრილი

საერთაშორისო კლასიფიკაციის ინდექსი (51)	ბანაცხალის ბამოგონების ნომერი (10)
A 61 K 31/438; A 61 P 13/12; C 07 D 519/00; C 07 D 495/20	AP 2026 16189 A

ბანაცხალის ბამოგონების ნომრის და საერთაშორისო  
კლასიფიკაციის ინდექსის შესაბამისობის ცხრილი

ბანაცხალის ბამოგონების ნომერი (10)	საერთაშორისო კლასიფიკაციის ინდექსი (51)
AP 2026 16189 A	A 61 K 31/438; A 61 P 13/12; C 07 D 519/00; C 07 D 495/20

## ბამოგონების კატენტი

საერთაშორისო კლასიფიკაციის ინდექსის, კატენტის ნომრისა  
და ბამოგონების ნომრის შესაბამისობის ცხრილი

საერთაშორისო კლასიფიკაციის ინდექსი (51)	კატენტის ნომერი (11)	ბანაცხალის ბამოგონების ნომერი (10)
A 61 K 31/41; A 61 K 9/72; A 61 K 31/573; A 61 K 31/513; A 61 K 31/497; A 61 K 31/47; A 61 K 31/427; A 61 K 31/4152; A 61 P 31/12	P 2026 7884 B	AP 2025 16057 A

კატენტის ნომრის, ბანაცხალის ბამოგონების ნომრისა  
და საერთაშორისო კლასიფიკაციის ინდექსის შესაბამისობის ცხრილი

კატენტის ნომერი (11)	ბანაცხალის ბამოგონების ნომერი (10)	საერთაშორისო კლასიფიკაციის ინდექსი (51)
P 2026 7884 B	AP 2025 16057 A	A 61 K 31/41; A 61 K 9/72; A 61 K 31/573; A 61 K 31/513; A 61 K 31/497; A 61 K 31/47; A 61 K 31/427; A 61 K 31/4152; A 61 P 31/12

ბანაცხაღის ნომრის, ბანაცხაღის გამომქვეყნების ნომრისა  
და პატენტის ნომრის შესაბამისობის ცხრილი

ბანაცხაღის ნომერი (21)	ბანაცხაღის გამომქვეყნების ნომერი (10)	პატენტის ნომერი (11)
AP 2021 16057	AP 2025 16057 A	P 2026 7884 B

**ბანაცხაღი\*\*\***

საერთაშორისო კლასიფიკაციის ინდექსის და ბანაცხაღის  
გამომქვეყნების ნომრის შესაბამისობის ცხრილი

საერთაშორისო კლასიფიკაციის ინდექსი (51)	ბანაცხაღის გამომქვეყნების ნომერი (10)
A 21 C 3/02	AP 2026 16830 A
A 61 K 31/4162; A 61 K 31/437; C 07 D 498/22; C 07 D 231/10; C 07 D 519/00	AP 2026 16876 A
A 61 K 31/47; A 61 K 38/2013; A 61 P 35/00	AP 2026 16896 A
A 61 K 31/495; A 61 K 9/26; A 61 P 25/24	AP 2026 16901 A
A 61 K 31/5025; A 61 P 29/00; A 61 P 37 /00; C 07 D 487/04; C 07 D 519/00	AP 2026 16890 A
A 61 K 39/12; A 61 P 31/20	AP 2026 16881 A
A 61 K 39/395; A 61 P 29/00; A 61 P 1/00; C 07 K 16/28; C 07 K 16/24	AP 2026 16911 A

ბანაცხაღის გამომქვეყნების ნომრის და საერთაშორისო  
კლასიფიკაციის ინდექსის შესაბამისობის ცხრილი

ბანაცხაღის გამომქვეყნების ნომერი (10)	საერთაშორისო კლასიფიკაციის ინდექსი (51)
AP 2026 16830 A	A 21 C 3/02
AP 2026 16876 A	A 61 K 31/4162; A 61 K 31/437; C 07 D 498/22; C 07 D 231/10; C 07 D 519/00
AP 2026 16881 A	A 61 K 39/12; A 61 P 31/20
AP 2026 16890 A	A 61 K 31/5025; A 61 P 29/00; A 61 P 37 /00; C 07 D 487/04; C 07 D 519/00
AP 2026 16896 A	A 61 K 31/47; A 61 K 38/2013; A 61 P 35/00
AP 2026 16901 A	A 61 K 31/495; A 61 K 9/26; A 61 P 25/24
AP 2026 16911 A	A 61 K 39/395; A 61 P 29/00; A 61 P 1/00; C 07 K 16/28; C 07 K 16/24

**პატენტო\*\*\***

საერთაშორისო კლასიფიკაციის ინდექსის, პატენტის ნომრისა და გამომქვეყნების ნომრის შესაბამისობის ცხრილი

საერთაშორისო კლასიფიკაციის ინდექსი (51)	პატენტის ნომერი (11)	ბანაცხაღის გამომქვეყნების ნომერი (10)
A 21 C 3/02	P 2026 7885 B	AP 2026 16830 A
A 61 K 31/519; A 61 P 33/06; C 07 D 491/22; C 07 D 491/18; C 07 D 491/16	P 2026 7890 B	AP 2024 16552 A
A 61 K 39/395; A 61 K 31/4745; A 61 P 35/00; C 07 D 491/147; C 07 D 491/12	P 2026 7886 B	AP 2024 16409 A
F 01 N 3/20; F 01 N 13/00; F 01 N 3/08	P 2026 7887 B	AP 2024 16480 A
H 01 L 41/04; H 03 K 19/00	P 2026 7888 B	AP 2024 16561 A
H 01 L 41/04; H 03 K 19/00	P 2026 7889 B	AP 2025 16815 A

პატენტის ნომრის, ბანაცხაღის გამომქვეყნების ნომრისა და საერთაშორისო კლასიფიკაციის ინდექსის შესაბამისობის ცხრილი

პატენტის ნომერი (11)	ბანაცხაღის გამომქვეყნების ნომერი (10)	საერთაშორისო კლასიფიკაციის ინდექსი (51)
P 2026 7885 B	AP 2026 16830 A	A 21 C 3/02
P 2026 7886 B	AP 2024 16409 A	A 61 K 39/395; A 61 K 31/4745; A 61 P 35/00; C 07 D 491/147; C 07 D 491/12
P 2026 7887 B	AP 2024 16480 A	F 01 N 3/20; F 01 N 13/00; F 01 N 3/08
P 2026 7888 B	AP 2024 16561 A	H 01 L 41/04; H 03 K 19/00
P 2026 7889 B	AP 2025 16815 A	H 01 L 41/04; H 03 K 19/00
P 2026 7890 B	AP 2024 16552 A	A 61 K 31/519; A 61 P 33/06; C 07 D 491/22; C 07 D 491/18; C 07 D 491/16

ბანაცხაღის ნომრის, ბანაცხაღის გამომქვეყნების ნომრისა და პატენტის ნომრის შესაბამისობის ცხრილი

ბანაცხაღის ნომერი (21)	ბანაცხაღის გამომქვეყნების ნომერი (10)	პატენტის ნომერი (11)
AP 2022 16409	AP 2024 16409 A	P 2026 7886 B
AP 2022 16480	AP 2024 16480 A	P 2026 7887 B
AP 2022 16552	AP 2024 16552 A	P 2026 7890 B
AP 2021 16561	AP 2024 16561 A	P 2026 7888 B
AP 2021 16815	AP 2025 16815 A	P 2026 7889 B
AP 2025 16830	AP 2026 16830 A	P 2026 7885 B

## სასარგებლო მოდელი

### ბანაცხადი\*\*\*

საერთაშორისო კლასიფიკაციის ინდექსის და ბანაცხადის  
გამოქვეყნების ნომრის შესაბამისობის ცხრილი

საერთაშორისო კლასიფიკაციის ინდექსი (51)	ბანაცხადის გამოქვეყნების ნომერი (10)
B 01 D 53/94; B 01 D 53/9413; B 01 J 21/04; B 01 J 21/06; B 01 J 23/10	AU 2026 16796 U
G 01 L 19/008; H 03 C 3/00	AU 2026 16728 U

ბანაცხადის გამოქვეყნების ნომრის და საერთაშორისო  
კლასიფიკაციის ინდექსის შესაბამისობის ცხრილი

ბანაცხადის გამოქვეყნების ნომერი (10)	საერთაშორისო კლასიფიკაციის ინდექსი (51)
AU 2026 16728 U	G 01 L 19/008; H 03 C 3/00
AU 2026 16796 U	B 01 D 53/94; B 01 D 53/9413; B 01 J 21/04; B 01 J 21/06; B 01 J 23/10

### რეგისტრირებული სასარგებლო მოდელი\*\*\*

საერთაშორისო კლასიფიკაციის ინდექსის, რეგისტრირებული სასარგებლო  
მოდელის ნომრისა და გამოქვეყნების ნომრის შესაბამისობის ცხრილი

საერთაშორისო კლასიფიკაციის ინდექსი (51)	რეგისტრირებული სასარგებლო მოდელის ნომერი (11)	ბანაცხადის გამოქვეყნების ნომერი (10)
B 01 D 53/94; B 01 D 53/9413; B 01 J 21/04; B 01 J 21/06; B 01 J 23/10	U 2026 2244 Y	AU 2026 16796 U
G 01 L 19/008; H 03 C 3/00	U 2026 2243 Y	AU 2026 16728 U

რეგისტრირებული სასარგებლო მოდელის ნომრის, ბანაცხაღის  
გამოქვეყნების ნომრისა და საერთაშორისო კლასიფიკაციის ინდექსის  
შესაბამისობის ცხრილი

რეგისტრირებული სასარგებლო მოდელის ნომერი (11)	ბანაცხაღის გამოქვეყნების ნომერი (10)	საერთაშორისო კლასიფიკაციის ინდექსი (51)
U 2026 2243 Y	AU 2026 16728 U	G 01 L 19/008; H 03 C 3/00
U 2026 2244 Y	AU 2026 16796 U	B 01 D 53/94; B 01 D 53/9413; B 01 J 21/04; B 01 J 21/06; B 01 J 23/10

ბანაცხაღის ნომრის, ბანაცხაღის გამოქვეყნების ნომრისა და  
რეგისტრირებული სასარგებლო მოდელის ნომრის შესაბამისობის ცხრილი

ბანაცხაღის ნომერი (21)	ბანაცხაღის გამოქვეყნების ნომერი (10)	რეგისტრირებული სასარგებლო მოდელის ნომერი (11)
AU 2025 16728	AU 2026 16728 U	U 2026 2243 Y
AU 2025 16796	AU 2026 16796 U	U 2026 2244 Y

### ღიზიანი

საერთაშორისო კლასიფიკაციის ინდექსის და განაცხადის  
გამოქვეყნების ნომრის შესაბამისობის ცხრილი

საერთაშორისო კლასიფიკაციის ინდექსი (51)	განაცხადის გამოქვეყნების ნომერი (10)
32-01	AD 2026 1486 S

განაცხადის გამოქვეყნების ნომრის და საერთაშორისო  
კლასიფიკაციის ინდექსის შესაბამისობის ცხრილი

განაცხადის გამოქვეყნების ნომერი (10)	საერთაშორისო კლასიფიკაციის ინდექსი (51)
AD 2026 1486 S	32-01

საერთაშორისო კლასიფიკაციის ინდექსის, რეგისტრაციის ნომრისა  
და გამოქვეყნების ნომრის შესაბამისობის ცხრილი

საერთაშორისო კლასიფიკაციის ინდექსი (51)	რეგისტრაციის ნომერი (11)	განაცხადის გამოქვეყნების ნომერი (10)
02-04	D 2026 1115 S	AD 2026 1468 S
09-01	D 2026 1113 S	AD 2025 1462 S
09-03	D 2026 1116 S	AD 2026 1459 S

რეგისტრაციის ნომრის, განაცხადის გამოქვეყნების ნომრისა  
და საერთაშორისო კლასიფიკაციის ინდექსის შესაბამისობის ცხრილი

რეგისტრაციის ნომერი (11)	განაცხადის გამოქვეყნების ნომერი (10)	საერთაშორისო კლასიფიკაციის ინდექსი (51)
D 2026 1113 S	AD 2025 1462 S	09-01
D 2026 1115 S	AD 2026 1468 S	02-04
D 2026 1116 S	AD 2026 1459 S	09-03

ბანაცხაღის ნომრის, ბანაცხაღის გამომქვეყნების ნომრისა  
და რეგისტრაციის ნომრის შესაბამისობის ცხრილი

ბანაცხაღის ნომერი (21)	ბანაცხაღის გამომქვეყნების ნომერი (10)	რეგისტრაციის ნომერი (11)
AD 2025 1459	AD 2026 1459 S	D 2026 1116 S
AD 2025 1462	AD 2025 1462 S	D 2026 1113 S
AD 2025 1468	AD 2026 1468 S	D 2026 1115 S

**დაჩქარებული პროცედურით რეგისტრირებული დიზაინი**

საერთაშორისო კლასიფიკაციის ინდექსის და რეგისტრაციის ნომრის  
შესაბამისობის ცხრილი

საერთაშორისო კლასიფიკაციის ინდექსი (51)	რეგისტრაციის ნომერი (11)
02-01	D 2026 1114 S

რეგისტრაციის ნომრის და საერთაშორისო კლასიფიკაციის ინდექსის  
შესაბამისობის ცხრილი

რეგისტრაციის ნომერი (11)	საერთაშორისო კლასიფიკაციის ინდექსი (51)
D 2026 1114 S	02-01

ბანაცხაღის ნომრის და რეგისტრაციის ნომრის შესაბამისობის ცხრილი

ბანაცხაღის ნომერი (21)	რეგისტრაციის ნომერი (11)
AD 2026 1510	D 2026 1114 S

## სასაქონლო ნიშანი

რეგისტრაციის ნომრის, ბანაცხალის ნომრის, ბანაცხალის გამოქვეყნების ნომრისა და ბიულეტენის ნომრის შესაბამისობის ცხრილი

რეგისტრაციის ნომერი (111)	ბანაცხალის ნომერი (210)	ბანაცხალის გამოქვეყნების ნომერი (260)	ბიულეტენის ნომერი
1	2	3	4
M 2026 41059 R	AM 138265	-	8(683)2026
M 2026 41060 R	AM 138144	-	8(683)2026
M 2026 41061 R	AM 138297	-	8(683)2026
M 2026 41062 R	AM 133475	AM 2025 133475 A	22(673)2025
M 2026 41063 R	AM 132332	AM 2025 132332 A	23(674)2025
M 2026 41064 R	AM 133554	AM 2025 133554 A	23(674)2025
M 2026 41065 R	AM 133551	AM 2025 133551 A	23(674)2025
M 2026 41066 R	AM 133643	AM 2025 133643 A	23(674)2025
M 2026 41067 R	AM 133255	AM 2025 133255 A	22(673)2025
M 2026 41068 R	AM 133567	AM 2025 133567 A	23(674)2025
M 2026 41069 R	AM 133385	AM 2025 133385 A	23(674)2025
M 2026 41070 R	AM 133552	AM 2025 133552 A	23(674)2025
M 2026 41071 R	AM 133566	AM 2025 133566 A	23(674)2025
M 2026 41072 R	AM 133163	AM 2025 133163 A	22(673)2025
M 2026 41073 R	AM 133553	AM 2025 133553 A	23(674)2025
M 2026 41074 R	AM 133246	AM 2025 133246 A	22(673)2025
M 2026 41075 R	AM 133778	AM 2025 133778 A	23(674)2025
M 2026 41076 R	AM 133785	AM 2025 133785 A	23(674)2025
M 2026 41077 R	AM 133377	AM 2025 133377 A	22(673)2025
M 2026 41078 R	AM 132941	AM 2025 132941 A	23(674)2025
M 2026 41079 R	AM 133468	AM 2025 133468 A	23(674)2025
M 2026 41080 R	AM 133070	AM 2025 133070 A	21(672)2025
M 2026 41081 R	AM 133131	AM 2025 133131 A	22(673)2025
M 2026 41082 R	AM 133005	AM 2025 133005 A	21(672)2025
M 2026 41083 R	AM 133004	AM 2025 133004 A	21(672)2025
M 2026 41084 R	AM 132515	AM 2025 132515 A	23(674)2025
M 2026 41085 R	AM 133007	AM 2025 133007 A	21(672)2025
M 2026 41086 R	AM 133006	AM 2025 133006 A	21(672)2025
M 2026 41087 R	AM 132345	AM 2025 132345 A	18(669)2025
M 2026 41088 R	AM 134092	AM 2025 134092 A	24(675)2025
M 2026 41089 R	AM 132784	AM 2025 132784 A	23(674)2025
M 2026 41090 R	AM 133486	AM 2025 133486 A	23(674)2025
M 2026 41091 R	AM 133484	AM 2025 133484 A	22(673)2025
M 2026 41092 R	AM 131762	AM 2025 131762 A	20(671)2025
M 2026 41093 R	AM 134093	AM 2025 134093 A	24(675)2025
M 2026 41094 R	AM 134183	AM 2025 134183 A	24(675)2025
M 2026 41095 R	AM 132658	AM 2025 132658 A	18(669)2025
M 2026 41096 R	AM 132229	AM 2025 132229 A	18(669)2025
M 2026 41097 R	AM 132351	AM 2025 132351 A	20(671)2025

1	2	3	4
M 2026 41098 R	AM 133768	AM 2025 133768 A	24(675)2025
M 2026 41099 R	AM 133012	AM 2025 133012 A	21(672)2025
M 2026 41100 R	AM 132678	AM 2025 132678 A	18(669)2025
M 2026 41101 R	AM 132707	AM 2025 132707 A	20(671)2025
M 2026 41102 R	AM 133361	AM 2025 133361 A	24(675)2025
M 2026 41103 R	AM 132797	AM 2025 132797 A	23(674)2025
M 2026 41104 R	AM 134086	AM 2025 134086 A	24(675)2025
M 2026 41105 R	AM 133885	AM 2025 133885 A	24(675)2025
M 2026 41106 R	AM 132657	AM 2025 132657 A	20(671)2025
M 2026 41107 R	AM 138436	-	8(683)2026
M 2026 41108 R	AM 138444	-	8(683)2026
M 2026 41109 R	AM 138424	-	8(683)2026
M 2026 41110 R	AM 137703	-	8(683)2026
M 2026 41111 R	AM 138543	-	8(683)2026
M 2026 41112 R	AM 133022	AM 2025 133022 A	21(672)2025
M 2026 41113 R	AM 138573	-	8(683)2026
M 2026 41114 R	AM 138597	-	8(683)2026
M 2026 41115 R	AM 133022	AM 2025 133022 A	21(672)2025
M 2026 41116 R	AM 133022	AM 2025 133022 A	21(672)2025
M 2026 41117 R	AM 138442	-	8(683)2026
M 2026 41118 R	AM 138562	-	8(683)2026
M 2026 41119 R	AM 138596	-	8(683)2026
M 2026 41120 R	AM 138578	-	8(683)2026
M 2026 41121 R	AM 138589	-	8(683)2026
M 2026 41122 R	AM 138680	-	8(683)2026
M 2026 41123 R	AM 138268	-	8(683)2026
M 2026 41124 R	AM 138564	-	8(683)2026
M 2026 41125 R	AM 138293	-	8(683)2026
M 2026 41126 R	AM 138292	-	8(683)2026
M 2026 41127 R	AM 138665	-	8(683)2026
M 2026 41128 R	AM 138581	-	8(683)2026
M 2026 41129 R	AM 138582	-	8(683)2026
M 2026 41130 R	AM 138674	-	8(683)2026

ბანაცხაღის გამომქვეყნების ნომრისა და ბანაცხაღის ნომრის  
შესაბამისობის ცხრილი

ბანაცხაღის გამომქვეყნების ნომერი (260)	ბანაცხაღის ნომერი (210)	1	2
1	2	AM 2026 135498 A	AM 135498
AM 2026 132801* A	AM 132801	AM 2026 135503 A	AM 135503
AM 2026 133894 A	AM 133894	AM 2026 135504 A	AM 135504
AM 2026 135098 A	AM 135098	AM 2026 135507 A	AM 135507
AM 2026 135127 A	AM 135127	AM 2026 135508 A	AM 135508
AM 2026 135378 A	AM 135378	AM 2026 135551 A	AM 135551
AM 2026 135379 A	AM 135379	AM 2026 135564 A	AM 135564
AM 2026 135380 A	AM 135380	AM 2026 135616 A	AM 135616
AM 2026 135381 A	AM 135381	AM 2026 135620 A	AM 135620
AM 2026 135382 A	AM 135382	AM 2026 135622 A	AM 135622
AM 2026 135393 A	AM 135393	AM 2026 135625 A	AM 135625
AM 2026 135397 A	AM 135397	AM 2026 135628 A	AM 135628
AM 2026 135399 A	AM 135399	AM 2026 135643 A	AM 135643
AM 2026 135410 A	AM 135410	AM 2026 135658 A	AM 135658
AM 2026 135411 A	AM 135411	AM 2026 135716 A	AM 135716
AM 2026 135464 A	AM 135464	AM 2026 135727 A	AM 135727
AM 2026 135469 A	AM 135469	AM 2026 135732 A	AM 135732
AM 2026 135476 A	AM 135476	AM 2026 135744 A	AM 135744
AM 2026 135477 A	AM 135477	AM 2026 135745 A	AM 135745
AM 2026 135482 A	AM 135482	AM 2026 135758 A	AM 135758
AM 2026 135496 A	AM 135496	AM 2026 135815 A	AM 135815
		AM 2026 135816 A	AM 135816
		AM 2026 135817 A	AM 135817

ბანაცხაღის ბამოქვეყნების ნომრის საძიებელი საქონლისა  
ღა/ან მომსახურების კლასის მიხედვით

საქონლისა ღა/ან მომსახურების კლასი (511)	ბანაცხაღის ბამოქვეყნების ნომერი (260)	1	2
1	2	31	AM 2026 135508 A
3	AM 2026 135498 A	32	AM 2026 135410 A
3	AM 2026 135625 A	32	AM 2026 135411 A
5	AM 2026 135469 A	32	AM 2026 135507 A
5	AM 2026 135482 A	32	AM 2026 135508 A
5	AM 2026 135496 A	33	AM 2026 135507 A
5	AM 2026 135498 A	33	AM 2026 135508 A
5	AM 2026 135503 A	33	AM 2026 135616 A
5	AM 2026 135504 A	33	AM 2026 135622 A
5	AM 2026 135620 A	34	AM 2026 135732 A
9	AM 2026 132801* A	34	AM 2026 135815 A
9	AM 2026 135381 A	34	AM 2026 135816 A
9	AM 2026 135393 A	34	AM 2026 135817 A
9	AM 2026 135397 A	35	AM 2026 133894 A
9	AM 2026 135564 A	35	AM 2026 135507 A
9	AM 2026 135628 A	35	AM 2026 135508 A
9	AM 2026 135727 A	35	AM 2026 135628 A
9	AM 2026 135758 A	35	AM 2026 135643 A
12	AM 2026 135658 A	35	AM 2026 135716 A
16	AM 2026 135378 A	35	AM 2026 135727 A
18	AM 2026 135643 A	37	AM 2026 135378 A
19	AM 2026 135378 A	37	AM 2026 135379 A
19	AM 2026 135379 A	37	AM 2026 135393 A
19	AM 2026 135551 A	37	AM 2026 135464 A
29	AM 2026 135399 A	37	AM 2026 135551 A
29	AM 2026 135410 A	38	AM 2026 135727 A
29	AM 2026 135411 A	39	AM 2026 135476 A
29	AM 2026 135496 A	41	AM 2026 135477 A
29	AM 2026 135507 A	41	AM 2026 135727 A
29	AM 2026 135508 A	42	AM 2026 135380 A
30	AM 2026 135098 A	42	AM 2026 135382 A
30	AM 2026 135410 A	42	AM 2026 135469 A
30	AM 2026 135411 A	42	AM 2026 135628 A
30	AM 2026 135496 A	42	AM 2026 135727 A
30	AM 2026 135507 A	43	AM 2026 133894 A
30	AM 2026 135508 A	43	AM 2026 135127 A
31	AM 2026 135507 A	43	AM 2026 135744 A
		43	AM 2026 135745 A
		44	AM 2026 135469 A
		45	AM 2026 135727 A

დაჩქარებული პროცედურით რეგისტრირებული სასაქონლო ნიშნის ნომრის  
საძიებელი საქონლისა და/ან მომსახურების კლასის მიხედვით

საქონლისა და/ან მომსახურების კლასი (511)	დაჩქარებული პროცედურით რეგისტრირებული სასაქონლო ნიშნის ნომერი (111)
1	2
3	M 2026 41114 R
3	M 2026 41119 R
3	M 2026 41130 R
5	M 2026 41110 R
5	M 2026 41114 R
5	M 2026 41119 R
5	M 2026 41122 R
5	M 2026 41125 R
5	M 2026 41126 R
5	M 2026 41128 R
5	M 2026 41129 R
5	M 2026 41130 R
8	M 2026 41061 R
10	M 2026 41130 R
14	M 2026 41118 R
16	M 2026 41061 R
20	M 2026 41130 R
21	M 2026 41061 R
21	M 2026 41130 R
25	M 2026 41121 R
28	M 2026 41107 R
29	M 2026 41109 R
29	M 2026 41130 R
30	M 2026 41130 R
32	M 2026 41059 R
32	M 2026 41060 R
32	M 2026 41120 R
32	M 2026 41130 R
33	M 2026 41117 R
33	M 2026 41127 R
35	M 2026 41111 R
35	M 2026 41113 R
35	M 2026 41124 R
36	M 2026 41111 R
41	M 2026 41123 R
43	M 2026 41108 R

სამრეწველო საკუთრების  
ოფიციალური ბიულეტენი

8(683)

გამომცემი  
სასარბებლო მოდელი  
ევროპული პატენტის ვალიდაცია  
ლიხანონი  
სასაქონლო ნიშანი

მთავარი რედაქტორი: ნ. ბებრიშვილი  
კორექტორი: ლ. ჭანტურია  
დამკაბადონებლები: მ. ორდენიძე  
ქ. სვანიძე  
პოლიგრაფიული ჯგუფი: მ. მეჩტიშვილი  
ლ. დოლიძე

ISSN 2720-8478

ხელმოწერილია გამოსაცემად 2026 04 24

ტირაჟი 3

შეკვეთა №8

ბიულეტენის ელექტრონული ვერსიის გაცნობა შესაძლებელია საქპატენტის ვებგვერდზე

სათავო ოფისი: 3300, ქ. მცხეთა, ანტიოქიის ქ. №5

0179, ქ. თბილისი, ნინო რამიშვილის ქ. №31

ტელ.: (+995 32) 2252531

info@sakpatenti.gov.ge

www.sakpatenti.gov.ge

**ისომ-ს წევრი სახელმწიფოებისა და ორგანიზაციების აღნიშვნები**  
**ორასომიანი კოდები**  
**(ისომს სტანდარტი ST.3)**

AD	ანდორა	GD	გრენადა	MY	მალიზია
AE	არაბთა გაერთიანებული საამიროები	GE	საქართველო	MZ	მოზამბიკი
AF	ავღანეთი	GG	გენზი	NA	ნამიბია
AG	ანტიგუა და ბარბუდა	GH	განა	NE	ნიგერი
AI	ანგილა	GI	გიბრალტარი	NG	ნიგერია
AL	ალბანეთი	GL	გრენლანდია	NI	ნიკარაგუა
AM	სომხეთი	GM	გამბია	NL	ნიდერლანდები
AN	ანტილის კუნძულები (ნიდერლანდები)	GN	გვინეა	NO	ნორვეგია
AO	ანგოლა	GQ	ეკვატორული გვინეა	NP	ნეპალი
AP	ინტელექტუალური საკუთრების აფრიკის რეგიონალური ორგანიზაცია (ARIPO)	GR	საბერძნეთი	NR	ნაურუ
AR	არგენტინა	GS	სამხრეთი ჯორჯია და სამხრეთი სენდვიჩის კუნძულები	NZ	ახალი ზელანდია
AT	ავსტრია	GT	გვატემალა	OA	აფრიკის ინტელექტუალური საკუთრების ორგანიზაცია (OAPI)
AU	ავსტრალია	GW	გვინეა-ბისაუ	OM	ომანი
AW	არუბა	GY	გაიანა	PA	პანამა
AZ	აზერბაიჯანი	HK	ჰონ კონგი	PE	პერუ
BA	ბოსნია და ჰერცეგოვინა	HN	ჰონდურასი	PG	პაპუა-ახალი გვინეა
BB	ბარბადოსი	HR	ხორვატია	PH	ფილიპინები
BD	ბანგლადეში	HT	ჰაიტი	PK	პაკისტანი
BE	ბელგია	HU	უნგრეთი	PL	პოლონეთი
BF	ბურკინა-ფასო	IB	ინტელექტუალური საკუთრების მსოფლიო ორგანიზაციის (ისმო, WIPO) საერთაშორისო ბიურო	PY	პარაგვაი
BG	ბულგარეთი	ID	ინდონეზია	QA	კატარი
BH	ბაჰრეინი	IE	ირლანდია	QZ	ევროპის თანამეგობრობის მცენარეთა ჯიშების უწყება (CPVO)
BI	ბურუნდი	IL	ისრაელი	RO	რუმინეთი
BJ	ბენინი	IM	მენის კუნძული	RS	სერბია
BM	ბერმუდის კუნძულები	IN	ინდოეთი	RU	რუსეთის ფედერაცია
BN	ბრუნეი-დარუსალამი	IQ	ერაყი	RW	რუანდა
BO	ბოლივია	IR	ირანის ისლამური რესპუბლიკა	SA	საუდის არაბეთი
BR	ბრაზილია	IS	ისლანდია	SB	სოლომონის კუნძულები
BS	ბაჰამის კუნძულები	IT	იტალია	SC	სეიშელის კუნძულები
BT	ბჰუტანი	JE	ჯეიზი	SD	სუდანი
BV	ბუვეტის კუნძულები	JM	იამაიკა	SE	შვედეთი
BW	ბოტსვანა	JO	იორდანია	SG	სინგაპური
BX	ბენელუქსის ინტელექტუალური საკუთრების უწყება (BOIP)	JP	იაპონია	SH	წმინდა ელენის კუნძული
BY	ბელორუსის რესპუბლიკა	KE	კენია	SI	სლოვენია
BZ	ბელიზი	KG	ყირგიზეთი	SK	სლოვაკია
CA	კანადა	KH	კამბოჯა	SL	სიერა-ლეონე
CD	კონგოს დემოკრატიული რესპ.	KI	კირიბატი	SM	სან-მარინო
CF	ცენტრალური აფრიკის რესპ.	KM	კომორის კუნძულები	SN	სენეგალი
CG	კონგო	KN	სენტ კიტსი და ნევისი	SO	სომალი
CH	შვეიცარია	KP	კორეის სახალხო დემოკრატიული რესპუბლიკა	SR	სურინამი
CI	კოტ-დ'ივუარი	KR	კორეის რესპუბლიკა	ST	სან-ტომე და პრინსიპი
CK	კუკის კუნძულები	KW	კუვეიტი	SV	სალვადორი
CL	ჩილე	KY	კაიმენის კუნძულები	SY	სირია
CM	კამერუნი	KZ	ყაზახეთი	SZ	სვაზილენდი
CN	ჩინეთი	LA	ლაოსი	TC	თერქსის და კაიკოსის კუნძულები
CO	კოლუმბია	LB	ლიბანი	TD	ჩადი
CR	კოსტა-რიკა	PT	პორტუგალია	TG	ტოგო
CU	კუბა	PW	პალაუ	TH	ტაილანდი
CV	მნგანე კონცხის კუნძულები	LC	სენტ-ლუსია	TJ	ტაჯიკეთი
CY	კვიპროსი	LI	ლიხტენშტაინი	TL	ტიმორ-ლესტე
CZ	ჩეხეთის რესპუბლიკა	LK	შრი-ლანკა	TM	თურქმენეთი
DE	გერმანია	LR	ლიბერია	TN	ტუნისი
DJ	ჯიბუტი	LS	ლესოტო	TO	ტონგა
DK	დანია	LT	ლიეტუვა	TR	თურქეთი
DM	დომინიკა	LU	ლუქსემბურგი	TT	ტრინიდადი და ტობაგო
DO	დომინიკელთა რესპუბლიკა	LV	ლატვია	TV	ტუვალუ
DZ	ალჟირი	LY	ლიბია	TW	ტაივანი, ჩინეთის პროვინცია
EA	ევრაზიის საპატენტო ორგანიზაცია (EAPO)	MA	მაროკო	TZ	ტანზანია
EC	ეკვადორი	MC	მონაკო	UA	უკრაინა
EE	ესტონეთი	MD	მოლდოვას რესპუბლიკა	UG	უგანდა
EG	ეგვიპტე	ME	ჩერნოგორია (მონტენეგრო)	US	აშშ
EH	დასავლეთი საჰარა	MG	მადაგასკარი	UY	ურუგვაი
EM	შინაგანი ბაზრის ჰარმონიზაციის უწყება (სასაქონლო ნიშნები და დიზაინი) (OHIM)	MK	მაკედონია ყოფილი იუგოსლავიის რესპუბლიკა	UZ	უზბეკეთი
EP	ევროპის საპატენტო უწყება (EUEPO)	ML	მალი	VA	ვატიკანი
ER	ერიტრეა	MM	მიანმა	VC	სანტ-ვინსენტი და გრენადინები
ES	ესპანეთი	MN	მონღოლეთი	VE	ვენესუელა
ET	ეთიოპია	MO	მაკაო	VG	ვირჯინის კუნძულები (ბრიტანეთი)
FI	ფინეთი	MP	ჩრდ. მარიანას კუნძულები	VN	ვიეტნამი
FJ	ფიჯი	MR	მავრიტანია	VU	ვანუატუ
FK	ფოლკლენდის კუნძულები	MS	მონსერატი	WO	WIPO-ინტელექტუალური საკუთრების მსოფლიო ორგანიზაცია
FO	ფარერის კუნძულები	MT	მალტა	WS	სამოა
FR	საფრანგეთი	MU	მავრიკია	XN	ნორდული საპატენტო ინსტიტუტი (NPI)
GA	გაბონი	MV	მალდივის კუნძულები	YE	იემენი
GB	დიდი ბრიტანეთი	MW	მალავი	ZA	სამხრეთ აფრიკა
GC	სპარსეთის ყურის არაბული სახელმწიფოების თანამშრომლობის საბჭოს უწყება (GCC)	MX	მექსიკა	ZM	ზამბია
				ZW	ზიმბაბვე